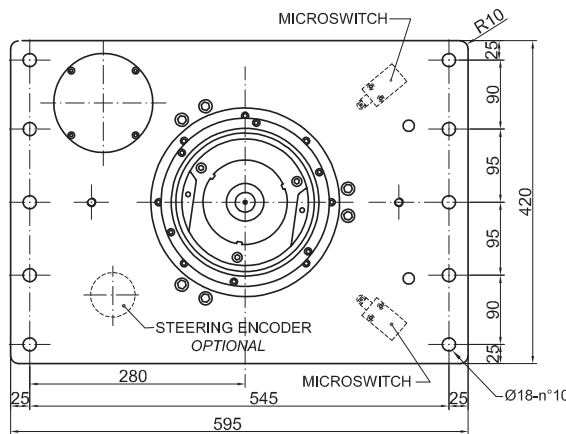
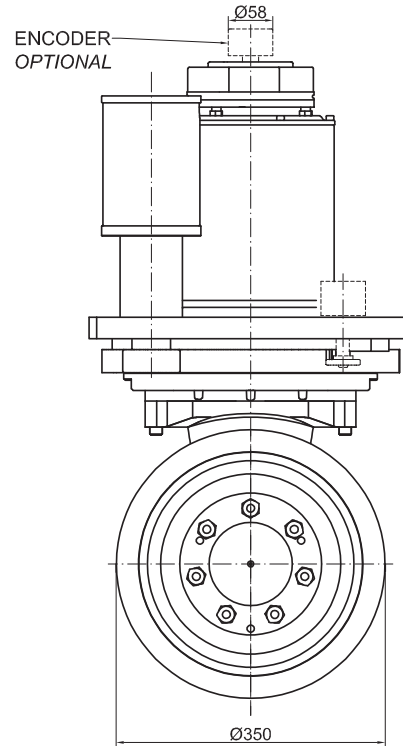
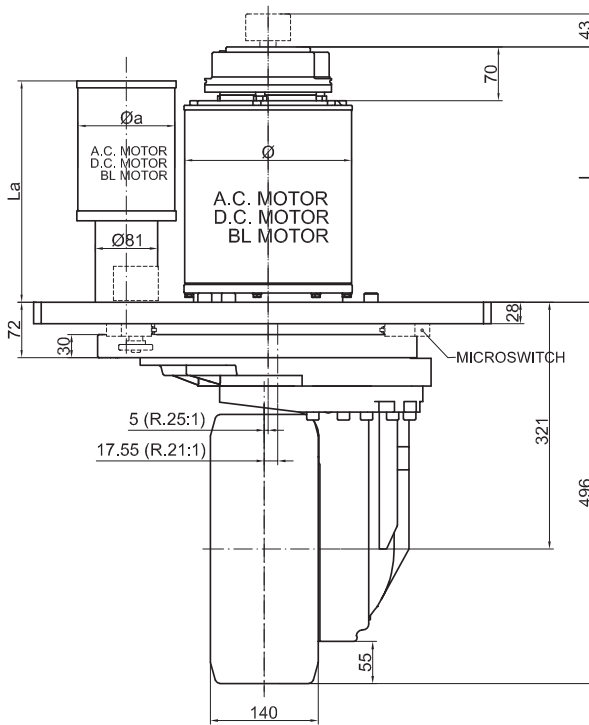


WR350S Motor Ø244mm



WR350FMS/B Motor Ø244

- Motor integral with the frame
- Motore solidale al telaio

	A.C. MOTOR 7000W	D.C. MOTOR 7000W	BL MOTOR 10000W
Ø	217	251	219
L	332	368	375
Øa	126	113	121
La	288	254	273

TECHNICAL DATAS – DATI TECNICI

A.C. MOTOR
D.C. MOTOR
BL MOTOR

POWER - POTENZA	W	5000 ÷ 10000
VOLTAGE - TENSIONE	V	24 ÷ 96
GEAR RATIO – RAPPORTO DI RIDUZIONE	i	21:1 – 25:1
STEERING SYSTEM RATIO – RAPPORTO DI RIDUZIONE SISTEMA STERZO	i	282
WHEEL - RUOTA	mm	Ø350x140
MAX WHEEL TORQUE – COPPIA MASSIMA ALLA RUOTA	Nm	2200
MAX WHEEL LOAD – CARICO MASSIMO SULLA RUOTA (the value refers to a moving steering, not with stopped vehicle) (il valore è riferito per una sterzata in movimento, non con veicolo fermo)	kg	on request on request 3000
BRAKE TORQUE – COPPIA FRENO	Nm	75
WEIGHT - PESO	kg	285

rubber – gomma
polyurethane – poliuretano
vulkollan – vulkollan