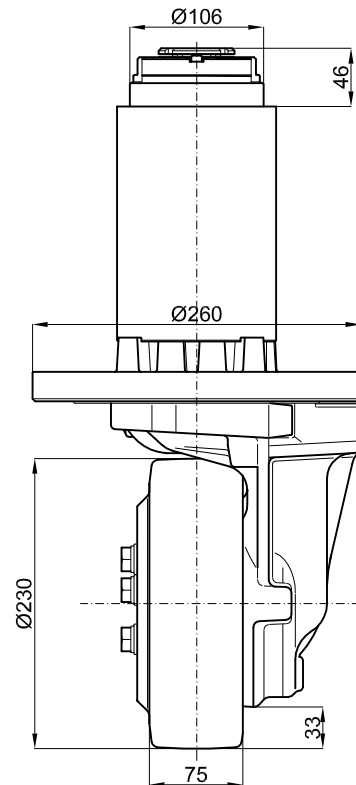
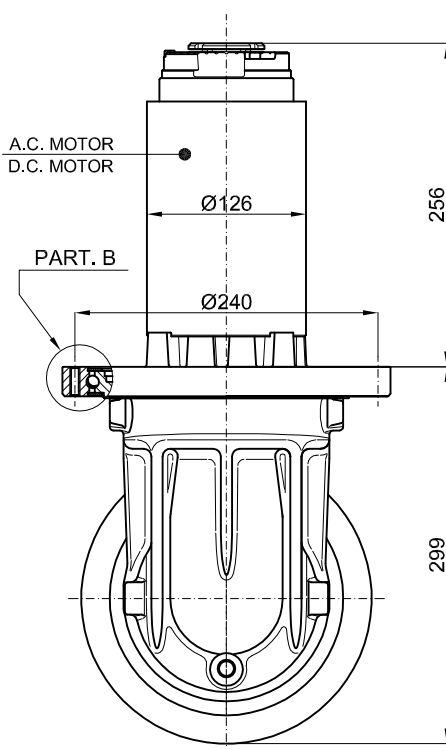


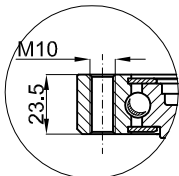
WR125ECO



WR125ECOFM

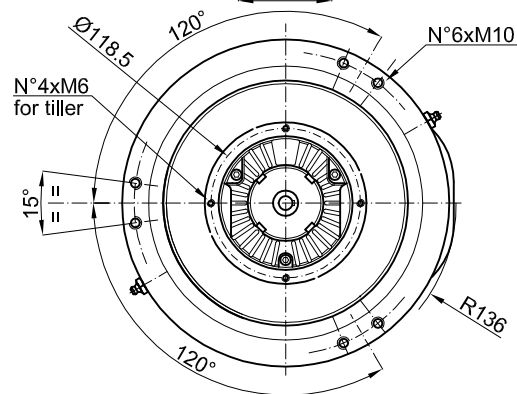
PART. B

	A.C. MOTOR	D.C. MOTOR
L	273,5	256



- Motor integral with the gear box

- Motore solidale al riduttore



TECHNICAL DATAS – DATI TECNICI

	A.C. MOTOR	D.C. MOTOR
POWER - POTENZA	W	800 ÷ 1200
VOLTAGE - TENSIONE	V	12 ÷ 96
GEAR RATIO – RAPPORTO DI RIDUZIONE	i	20:1
WHEEL - RUOTA	mm	Ø230x75
MAX WHEEL TORQUE – COPPIA MASSIMA ALLA RUOTA	Nm	400
MAX WHEEL LOAD – CARICO MASSIMO SULLA RUOTA	kg	430
		rubber – gomma
		polyurethan – poliuretano
		vulkollan – vulkollan
BRAKE TORQUE – COPPIA FRENO	Nm	10
WEIGHT - PESO	kg	49 ÷ 60