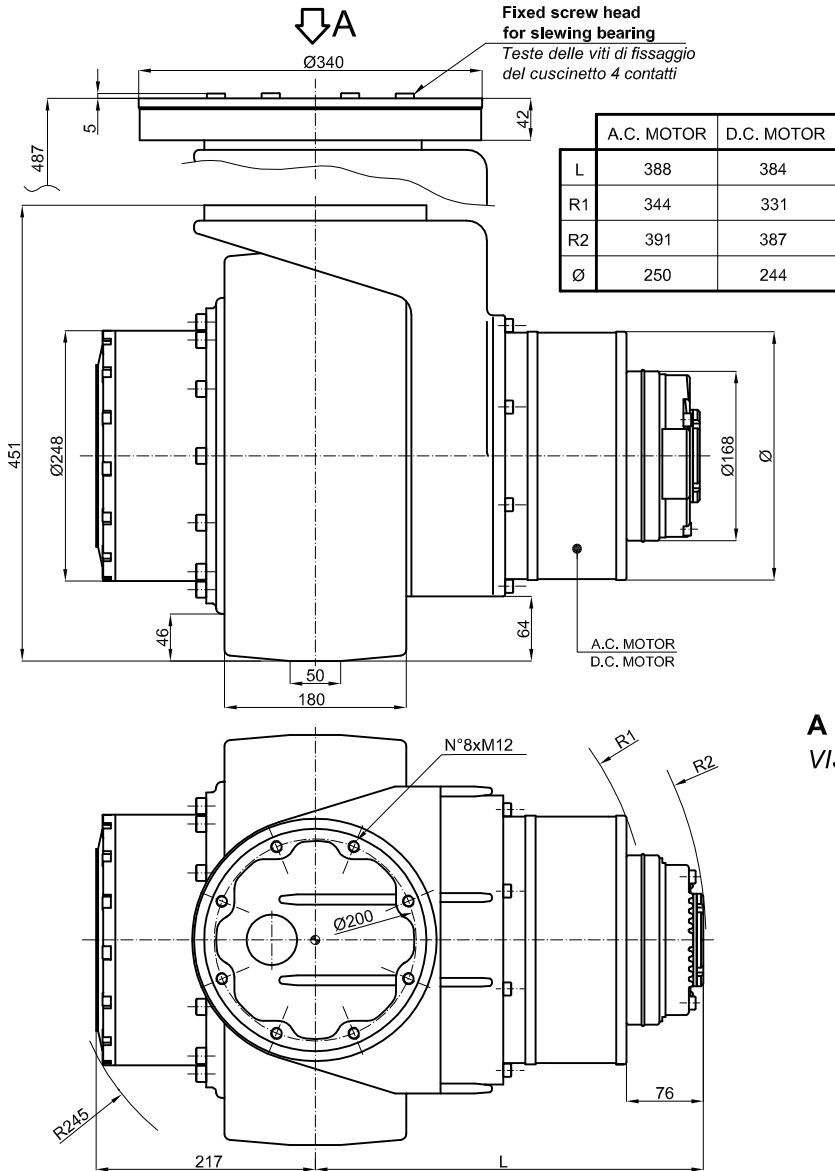
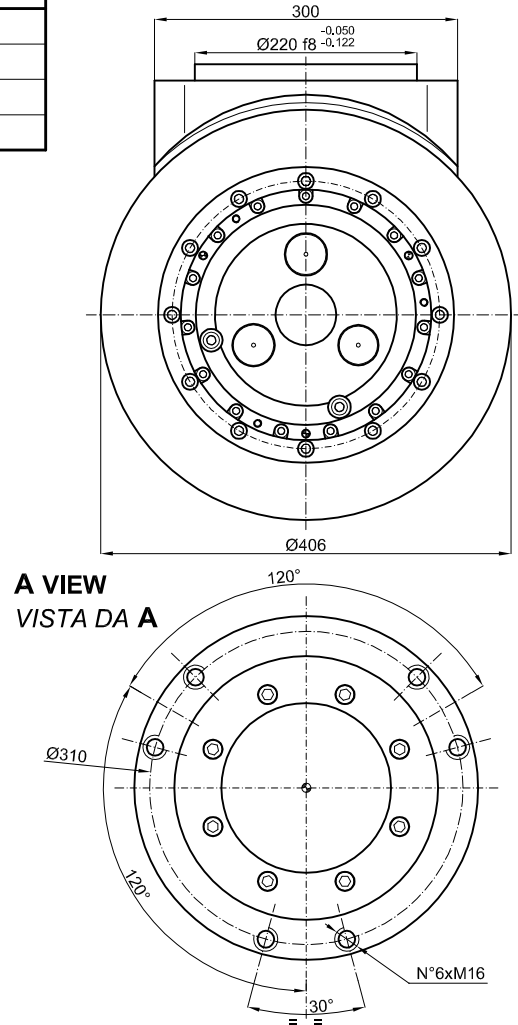


MR415



MR415FM

- Slewing bearing on request
- Ralla di rotazione a richiesta



TECHNICAL DATAS – DATI TECNICI	A.C. MOTOR D.C. MOTOR	
	POWER - POTENZA	W
VOLTAGE - TENSIONE	V	24 ÷ 96
GEAR RATIO – RAPPORTO DI RIDUZIONE	i	25,6:1
WHEEL - RUOTA	mm	Ø406x180
MAX WHEEL TORQUE – COPPIA MASSIMA ALLA RUOTA	Nm	3600
MAX WHEEL LOAD – CARICO MASSIMO SULLA RUOTA	kg	- 4000
		rubber – gomma polyurethan – poliuretano vulkollan – vulkollan
BRAKE TORQUE – COPPIA FRENO	Nm	75
WEIGHT - PESO	kg	180 ÷ 210