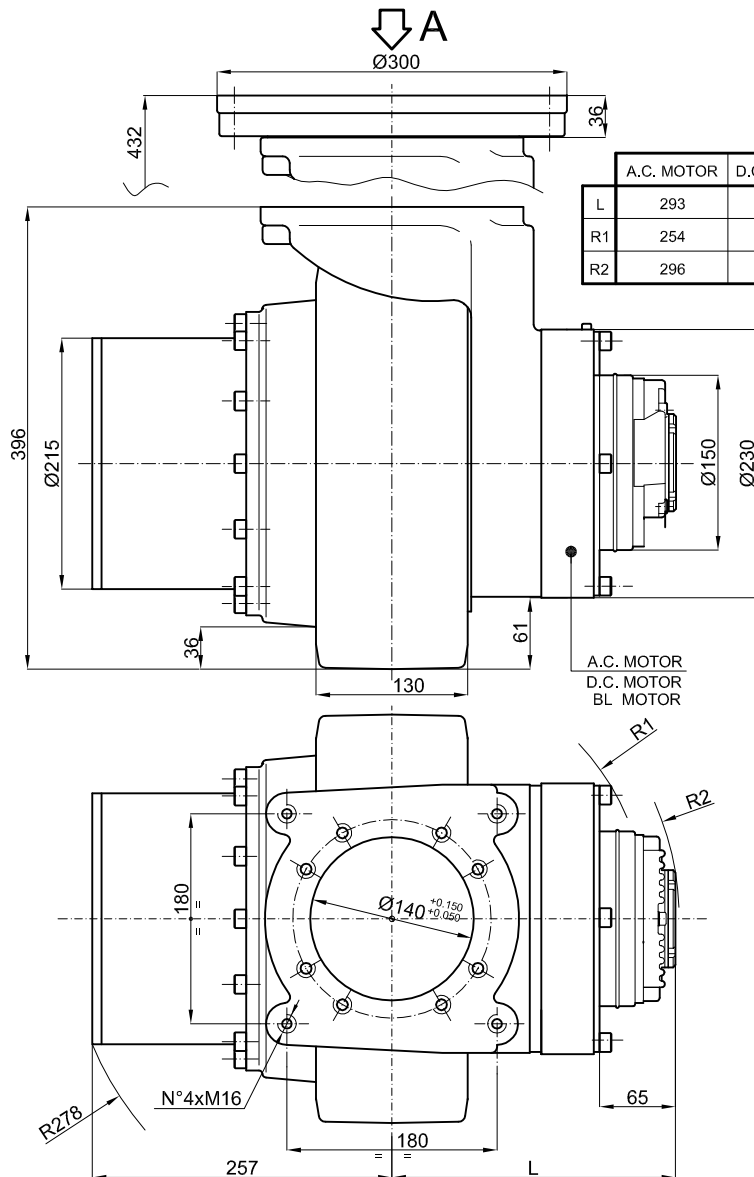


MR350

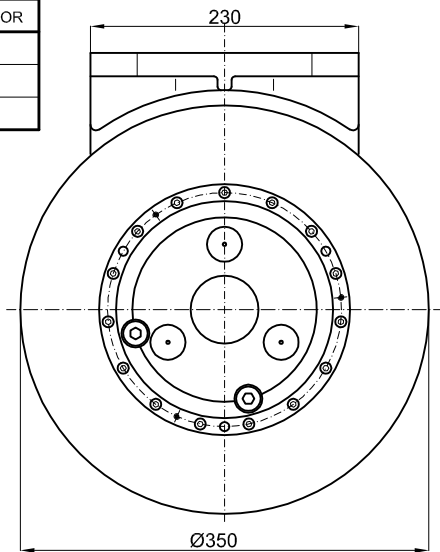


	A.C. MOTOR	D.C. MOTOR	BL MOTOR
L	293	243	269
R1	254	219	226
R2	296	246	273

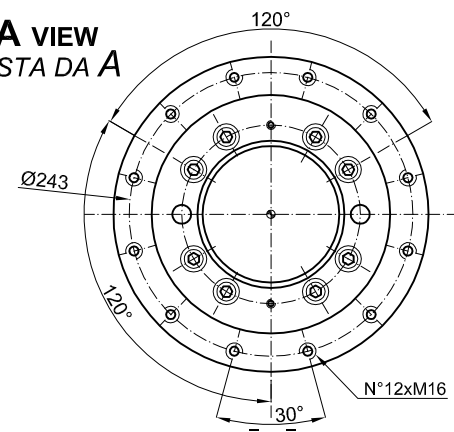
A.C. MOTOR
D.C. MOTOR
BL MOTOR

MR350FM

- Slewing bearing on request
- Ralla di rotazione a richiesta



A VIEW
VISTA DA A



TECHNICAL DATAS – DATI TECNICI

	A.C. MOTOR	D.C. MOTOR	BL MOTOR
POWER - POTENZA	W	3000 ÷ 5000	
VOLTAGE - TENSIONE	V	24 ÷ 96	
GEAR RATIO – RAPPORTO DI RIDUZIONE	i	30:1 – 22:1	
WHEEL - RUOTA	mm	Ø350x130	
MAX WHEEL TORQUE – COPPIA MASSIMA ALLA RUOTA	Nm	2000	
MAX WHEEL LOAD – CARICO MASSIMO SULLA RUOTA	kg	-	
		rubber – gomma	
		polyurethan – poliuretano	
		vulkollan – vulkollan	
BRAKE TORQUE – COPPIA FRENO	Nm	40	
WEIGHT - PESO	kg	145	