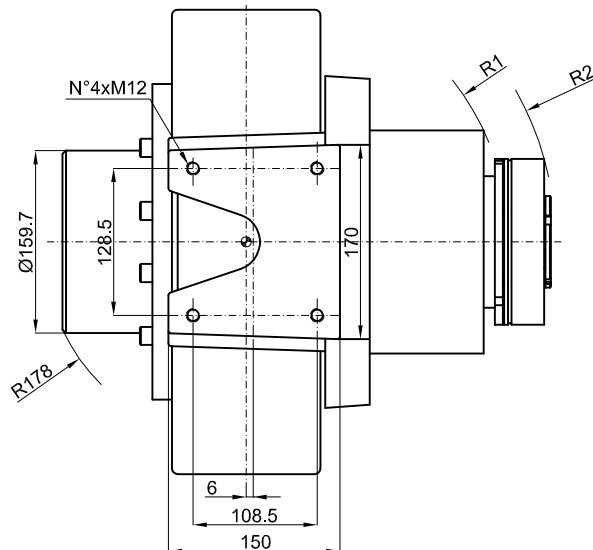
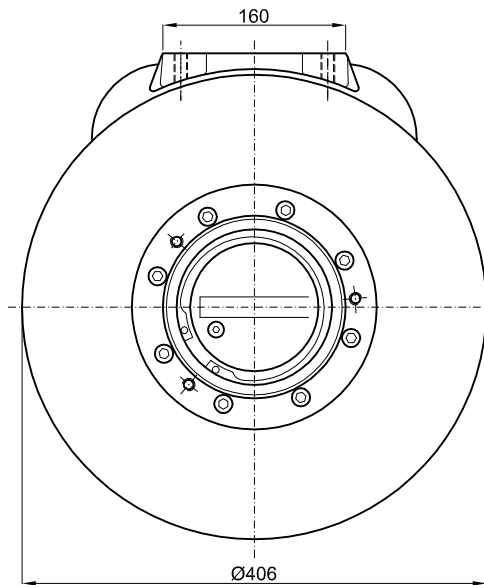
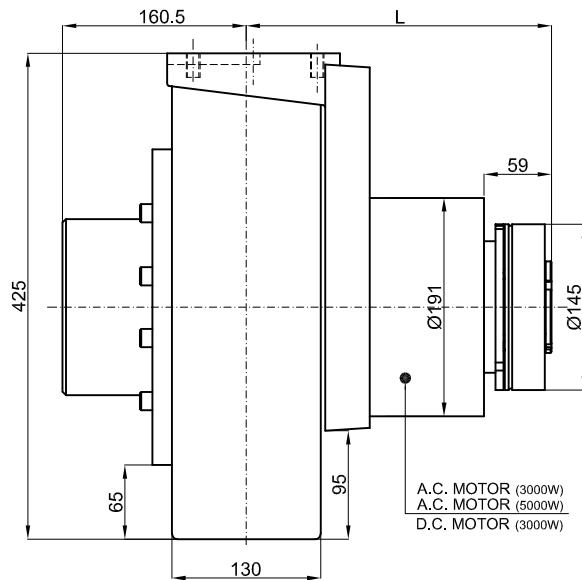


# MR260/406 Motor Ø191mm



## MR260/406FM D.191mm

	A.C. MOTOR 3000W	A.C. MOTOR 5000W	D.C. MOTOR 3000W
L	286	334	268
R1	240	293	229
R2	289	336	271

TECHNICAL DATAS – DATI TECNICI	A.C. MOTOR D.C. MOTOR	
	POWER - POTENZA	W
VOLTAGE - TENSIONE	V	24 ÷ 96
GEAR RATIO – RAPPORTO DI RIDUZIONE	i	30:1
WHEEL - RUOTA	mm	Ø406x130
MAX WHEEL TORQUE – COPPIA MASSIMA ALLA RUOTA	Nm	1200
MAX WHEEL LOAD – CARICO MASSIMO SULLA RUOTA	kg	- 1800 - 2300
		rubber – gomma polyurethan – poliuretano vulkollan – vulkollan
BRAKE TORQUE – COPPIA FRENO	Nm	40
WEIGHT - PESO	kg	135