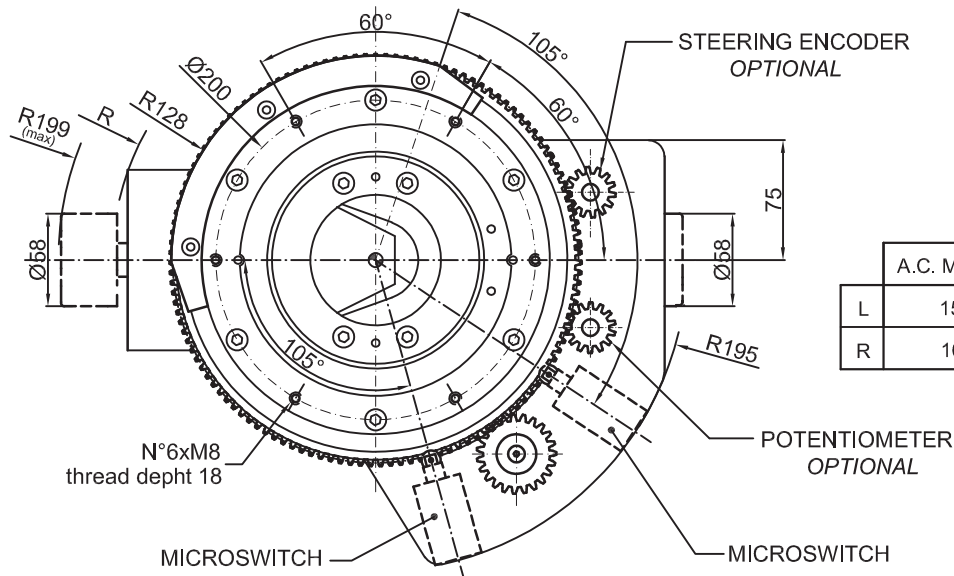
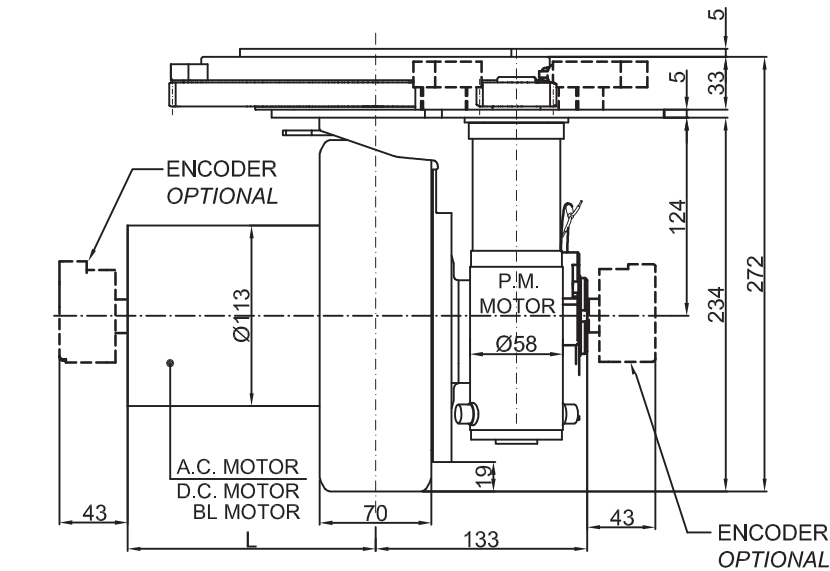
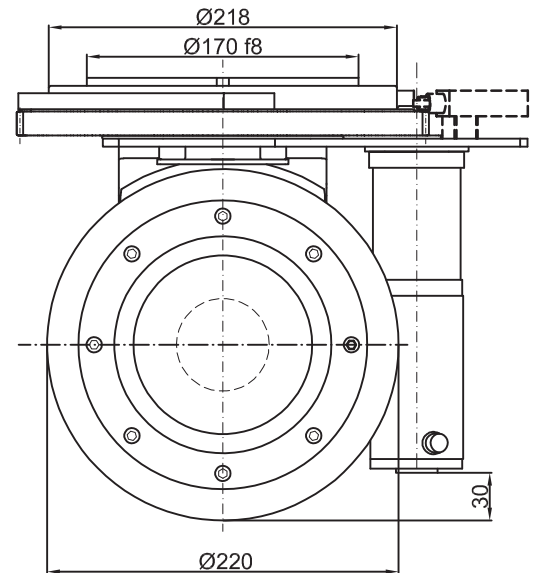


MR220S



MR220FRS

| | A.C. MOTOR | D.C. MOTOR | BL MOTOR |
|---|------------|------------|----------|
| L | 152 | 155 | 166 |
| R | 161 | 165 | 169 |

TECHNICAL DATAS – DATI TECNICI

| | A.C. MOTOR D.C. MOTOR BL MOTOR | |
|---|--------------------------------------|---------------------------------|
| POWER - POTENZA | W | 500 ÷ 1000 |
| VOLTAGE - TENSIONE | V | 12 ÷ 96 |
| GEAR RATIO – RAPPORTO DI RIDUZIONE | i | 27:1 |
| STEERING SYSTEM RATIO – RAPPORTO DI RIDUZIONE SISTEMA STERZO | i | 442 |
| WHEEL - RUOTA | mm | $\varnothing 220 \times 70$ |
| MAX WHEEL TORQUE – COPPIA MASSIMA ALLA RUOTA | Nm | 230 |
| MAX WHEEL LOAD – CARICO MAX SULLA RUOTA (the value refers to a moving steering, not with stopped vehicle) (il valore è riferito per una sterzata in movimento, non con veicolo fermo) | kg | on request 600 on request |
| BRAKE TORQUE – COPPIA FRENO | Nm | 5 |
| WEIGHT - PESO | kg | 39 ÷ 46 |

rubber – gomma
polyurethane – poliuretano
vulkollan – vulkollan