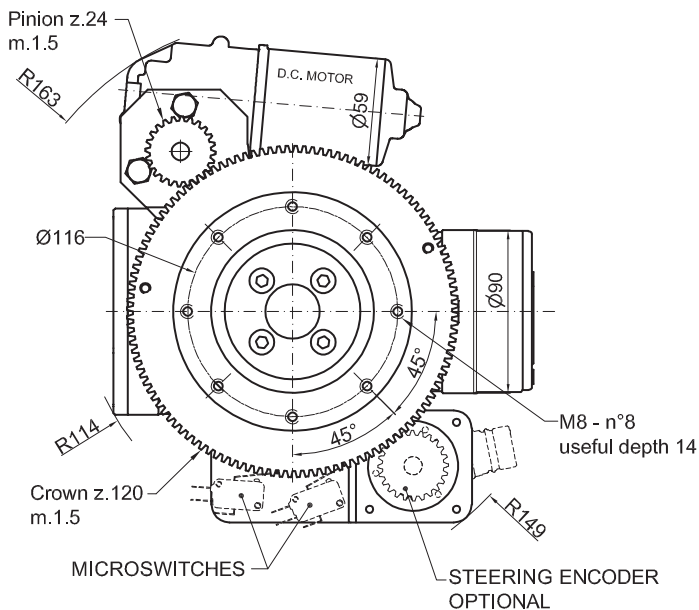
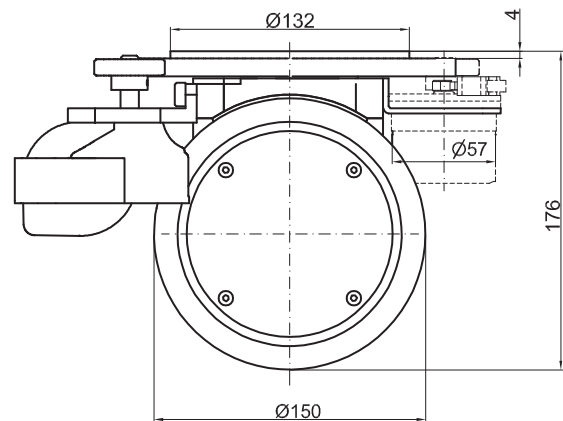
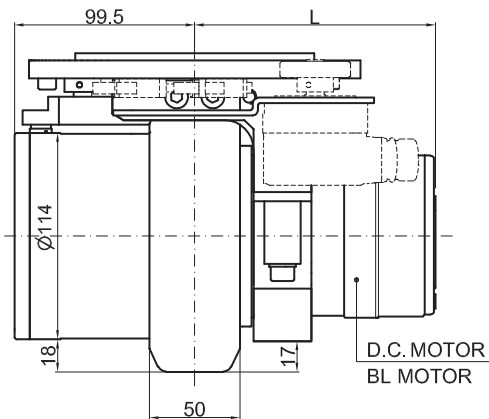


# MR150S



# MR150FMS

	D.C. MOTOR	BL MOTOR
L	133	155

<b>TECHNICAL DATAS – DATI TECNICI</b>	D.C. MOTOR BL MOTOR	
	<b>POWER - POTENZA</b>	<b>W</b>
<b>VOLTAGE - TENSIONE</b>	<b>V</b>	<b>24</b>
<b>GEAR RATIO – RAPPORTO DI RIDUZIONE</b>	<b>i</b>	<b>10:1</b>
<b>STEERING SYSTEM RATIO – RAPPORTO DI RIDUZIONE SISTEMA STERZO</b>	<b>i</b>	<b>345</b>
<b>WHEEL - RUOTA</b>	<b>mm</b>	<b>Ø150x50</b>
<b>MAX WHEEL TORQUE – COPPIA MASSIMA ALLA RUOTA</b>	<b>Nm</b>	<b>90</b>
<b>MAX WHEEL LOAD – CARICO MAX SULLA RUOTA</b> (the value refers to a moving steering, not with stopped vehicle) (il valore è riferito per una sterzata in movimento, non con veicolo fermo)	<b>kg</b>	on request <b>200</b> on request
		rubber – gomma polyurethane – poliuretano vulkollan – vulkollan
<b>BRAKE TORQUE – COPPIA FRENO</b>	<b>Nm</b>	<b>5</b>
<b>WEIGHT - PESO</b>	<b>kg</b>	<b>13 ÷ 16</b>