

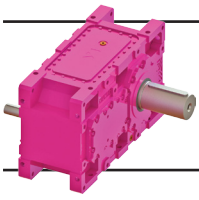
İçindekiler

Index

Inhaltsverzeichnis



| | | | | |
|--|---|--|--------------------------------------|------------|
| Genel Bilgiler General Info. Einführung | Sembollerin Açıklaması | <i>Key of Symbols</i> | Erklärung der Bezeichnungen | 05 |
| | Ürün Yelpazesi | <i>Production Range</i> | Productpalette | 06 |
| | Genel Özellikler | <i>General Specifications</i> | Eigenschaften | 08 |
| | Dikkat Edilecek Hususlar | <i>Attention to the following points</i> | Punkte zu Beachten | 08 |
| | Diğer Teknik Özellikler | <i>Other Technical Specifications</i> | Andere Technische Informationen | 09 |
| | Aksesuarlar | <i>Accessories</i> | Zubehör | 09 |
| | Redüktör Tip Tanımlaması | <i>Gear Unit Designation</i> | Typenbezeichnungen für Getriebe | 10 |
| | Örnek Tip Tanımlamaları | <i>Sample Designations</i> | Typenbezeichnungsbeispiele | 13 |
| | Mil ve Flanş Pozisyonları | <i>Shaft and Flange Arrangements</i> | Wellen und Flansch Ordnung | 14 |
| | Montaj Pozisyonları | <i>Mounting Positions</i> | Bauformen | 18 |
| | Montaj Yüzeyleri | <i>Mounting Surfaces</i> | Montageflächen | 19 |
| | Montaj Pozisyonuna Göre Montaj Yüzeyleri | <i>Mounting Surfaces According to Mounting Positions</i> | Montageflächen nach Bauformen | 20 |
| | Redüktör Dönüş Yönleri | <i>Direction of Rotation</i> | Getriebedrehrichtungen | 26 |
| | Sembollerin Açıklaması | <i>Key of Symbols</i> | Erklärung der Bezeichnungen | 28 |
| | Redüktör Seçimi | <i>Gear Unit Selection</i> | Getriebeauswahl | 29 |
| | Servis Faktörü ve Seçim Katsayıları | <i>Service Factor and Selection Factors</i> | Betriebsfaktoren und Auswahlfaktoren | 30 |
| | Önerilen Servis Faktörleri | <i>Recommended Service Factors</i> | Empfohlene Betriebsfaktoren | 32 |
| | Eşdeğer Güç Hesabı | <i>Equivalent Power Rating</i> | Äquivalente Leistung | 34 |
| | Eşdeğer Güç Hesabı Örneği | <i>Equivalent Power Rating Calculation Example</i> | Äquivalente Leistungs Beispiele | 35 |
| | Motorlar Motors Motor | Radyal Yükler | <i>Overhung Loads</i> | Querkräfte |
| Radyal Yüklerin Hesabı | | <i>Calculation of Overhung Loads</i> | Berechnung der Querkräfte | 37 |
| AC Motorlar | | <i>AC Motors</i> | Drehstrommotoren: | 38 |
| a- Genel Özellikler | | <i>a - General Spec. of AC Motors</i> | a-Eigensch. des Drehstrommotors | |
| b- Çalışma Türleri | | <i>b - Modes of Operation</i> | b-Betriebsarten | |
| c- Koruma Sınıfı | | <i>c - Protection Class</i> | c- Schutzarten | |
| d- İzolasyon Sınıfı | | <i>d - Insulation Class</i> | d- Isolationsklasse | |
| e- Verim Sınıfları | | <i>e - Efficiency Classes</i> | e- Energieeffizienzklassen | |
| H0901-0320 | f- AC Frekans İnvörtörler | <i>f - AC Frequency Inverters</i> | f- AC Frequenz Umrichter | |



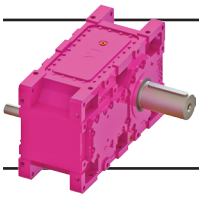
İçindekiler

Index

Inhaltsverzeichnis



| | | | | |
|--|---|---|--|-----|
| | DC Motorlar | <i>DC Motors</i> | DC Motoren | 42 |
| | a- DC Motorların Genel Özellikleri | <i>a - General Specification of DC Motors</i> | a- Eigenschaften von DC Motoren | |
| | b- DC Motorların Çalışma İlkeleri | <i>b - Operating principals of DC Motors</i> | b- Funktionsprinzip der DC Motoren | |
| | c- DC Motor Çeşitleri | <i>c - Types of DC Motors</i> | c- Arten von DC Motoren | |
| | d- DC Motorlarda Hız Kontr. | <i>d - Speed Control of DC motors</i> | d- Drehzahl Kontrolle DC Motoren | |
| Frenler <i>Brakes</i> Bremsen | Elektromanyetik Frenler | <i>Electromagnetic Brakes</i> | Elektromagnetische Bremsen | 43 |
| | Fren Çeşitleri | <i>Brake Types</i> | Bremsenarten | 43 |
| | Fren Bağlantı Şekli | <i>Connection Types</i> | Schaltungsarten | 44 |
| | Fren Seçimi | <i>Brake Selection</i> | Bremswahl | 45 |
| | Frenin Termik Kapasitesi | <i>The Thermal Capacity of Brake</i> | Therm. Kapazität der Bremsen | 46 |
| | Redüktör Seçim Formu | <i>Gear Unit Selection Form</i> | Formular für Getriebeauswahl | 48 |
| | Redüktör Seçim Örneği | <i>Gear Unit Selection Example</i> | Auslegungsbeispiel | 51 |
| | Yüzey Koruması | <i>Surface Protection</i> | Oberflächenschutz | 47 |
| Yağlama <i>Lubrication</i> Schmierung | Yağlama | <i>Lubrication</i> | Schmierung | 52 |
| | Yağ Tipleri | <i>Oil Types</i> | Schmierstoffe | 53 |
| | Yağ Tapaları | <i>Oil Plugs</i> | Överschlussschrauben | 54 |
| | Yağlama Sistemi | <i>Oil Supply</i> | Ölversorgung | 58 |
| | Yağlama Seçenekleri | <i>Oil Supply Options</i> | Ölversorgungsarten | 59 |
| | Soğutucu Seçimi | <i>Cooling Equipment Selection</i> | Kühlungsauswahl | 60 |
| | Soğutucu Seçenekleri | <i>Cooling Options</i> | Kühlungsmöglichkeiten | 61 |
| | Yağlama ve Soğutma Ekipmanları | <i>Lubrication and Cooling Equipment</i> | Schmierungs und Kühlungszubehör | 62 |
| | Çelik Taban Şasi | <i>Steel Base Frame</i> | Stahlunterbau | 96 |
| | Ekstruder Tiplerde Eksenel Yükler | <i>Permissible Axial Loads for Extruder Types</i> | Zulässige Axialkräfte für Extruder Types | 97 |
| HT Serisi Redüktörler <i>HT Series Gearboxes</i> HT Serie Getrieben | Güç Devir Tabloları | <i>Performances</i> | Leistungs und Drehzahlübersicht | 103 |
| | Ölçü Sayfaları | <i>Dimension Pages</i> | Maßblätter | 235 |
| HK Serisi Redüktörler <i>HK Series Gearboxes</i> HK Serie Getrieben | Ölçü Sayfaları | <i>Dimension Pages</i> | Maßblätter | 243 |



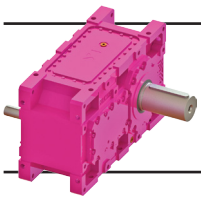
İçindekiler

Index

Inhaltsverzeichnis

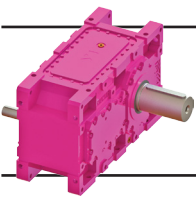


| | | | | |
|---|----------------------------|------------------------|--------------------------------|-----|
| HTE Serisi Redüktörler <i>HTE Series Gearboxes</i> HTE Serie Getrieben | Ölçü Sayfaları | <i>Dimension Pages</i> | Maßblätter | 325 |
| HKE Serisi Redüktörler <i>HKE Series Gearboxes</i> HKE Serie Getrieben | Ölçü Sayfaları | <i>Dimension Pages</i> | Maßblätter | 375 |
| BT Serisi Redüktörler <i>BT Series Gearboxes</i> BT Serie Getrieben | Güç Devir Tabloları | <i>Performances</i> | Leistung und Drehzahlübersicht | 415 |
| | Ölçü Sayfaları | <i>Dimension Pages</i> | Maßblätter | 507 |
| BK Serisi Redüktörler <i>BK Series Gearboxes</i> BK Serie Getrieben | Ölçü Sayfaları | <i>Dimension Pages</i> | Maßblätter | 515 |
| Yardımcı Tahrikli Redüktörler <i>Gearboxes with Auxilary Drive</i> Getriebe mit Hilfsantrieb | Güç Devir Tabloları | <i>Performances</i> | Leistung und Drehzahlübersicht | 559 |
| | Ölçü Sayfaları | <i>Dimension Pages</i> | Maßblätter | 565 |
| Ek Ölçü Sayfaları <i>Additional Dimension Pages</i> Zusätzliche Abmessungenseiten | Ölçü Sayfaları | <i>Dimension Pages</i> | Maßblätter | 577 |



Genel Bilgiler
General Information
Einführung





Genel Bilgiler

General Information

Einführung



Sembollerin Açıklaması

i : Tahvil oranı

n_1[d/d]: Redüktör giriş mili devri

n_2[d/d]: Redüktör çıkış mili devri

P_N[kW]: Müsade edilen nominal giriş gücü (bak. Güç Devir Tabloları)

P_M[kW]: Tahrik edilecek makina için gerekli güç (Değişken yükler için eşdeğer nominal güç alınır)

P_{t1}[kW]: Yardımcı soğutmasız redüktörlerde izin verilen termik kapasite

P_{t2}[kW]: Fan soğutmalı redüktörlerde, izin verilen termik kapasite

P_{t3}[kW]: Serpantin soğutmalı redüktörlerde izin verilen termik kapasite

P_{t4}[kW]: Serpantin ve fan soğutmalı redüktörlerde, termik kapasite

P_{t5}[kW]: Eşanjör soğutmalı redüktörlerde, müsade edilen termik kapasite

P_{t6}[kW]: Radyatör soğutmalı redüktörlerde müsade edilen termik kapasite

f_s : Gereklî servis faktörü (syf.30)

k_1 : Tahrik makinası faktörü (syf.30)

k_2 : Pik tork faktörü (syf.30)

t_1 : Soğuma faktörü (syf.30)

t_2 : Hava soğutmalı redüktörlerde yükseklik faktörü (syf.31)

t_3 : Serpantin veya eşanjör soğutmalı redüktörlerde, yükseklik faktörü (syf.31)

t_4 : Yağlama faktörü (syf. 31)

t_5 : Hava hızı faktörü (syf.31)

M_A[Nm]: Kalkış, duruş veya çalışma esnasında oluşabilecek anlık en yüksek tork değeri

F_{qe}[kN]: Giriş miline gelen radyal yöndeki yükler

F_{qa}[kN]: Çıkış miline gelen radyal yöndeki yükler

F_{qem}[kN]: Giriş milinde izin verilen radyal yöndeki yükler (bak. Güç Devir tabloları)

F_{qam}[kN]: Çıkış milinde izin verilen radyal yöndeki yükler (bak. Güç Devir tabloları)

F_{ame}[kN]: Giriş milinde müsade edilen eksenel yükler

F_{ama}[kN]: Çıkış milinde müsade edilen eksenel yükler

F_q[N]: Çıkış milindeki radyal yükler

F_a[N]: Çıkış milindeki eksenel yükler

Key of Symbols

i : Ratio

n_1 [rpm]: Input speed of gearbox

n_2[rpm]: Outspeed of gearbox

P_N[kW]: Permissible nominal input power (given on performance tables)

P_M[kW]: Power consumption of the driven machine (for alternating power, refer to equivalent power rating)

P_{t1}[kW]: Thermal capacity for gear units without auxiliary cooling

P_{t2}[kW]: Thermal capacity for gear units with fan cooling

P_{t3}[kW]: Thermal capacity for gear units with cooling coil

P_{t4}[kW]: Thermal capacity for gear units with cooling coil and fan

P_{t5}[kW]: Thermal capacity for gear units with heat exchanger

P_{t6}[kW]: Thermal capacity for gear units with air / oil cooling system

f_s : Required service factor (p.30)

k_1 : Driving machine factor (p.30)

k_2 : Peak torque factor (p.30)

t_1 : Cooling factor (p.30)

t_2 : Altitude factor for gear units with air cooling (p.31)

t_3 : Altitude factor for gear units with cooling coil or heat exchanger (p.31)

t_4 : Lubrication factor (p.31)

t_5 : Wind velocity factor (p.31)

M_A[Nm]: Maximum peak torque, which could arise during starting, running or breaking

F_{qe}[kN]: Radial loads applied to the input shafts

F_{qa}[kN]: Radial loads applied to the output shafts

F_{qem}[kN]: Permissible radial loads on the input shafts (refer to the perf. tables)

F_{qam}[kN]: Permissible radial loads on the output shafts (refer to the perf. tables)

F_{ame}[kN]: Permissible axial loads which can be applied to input shafts

F_{ama}[kN]: Permissible axial loads which can be applied to output shafts

F_q[N]: Overhung loads on output shaft

F_a[N]: Axial loads on output shaft

Erklärung der Bezeichnungen

i : Übersetzung

n_1[rpm]: Antriebsdrehzahl

n_2[rpm]: Abtriebsdrehzahl

P_N[kW]: Getriebe Nennleistung (Siehe Tabellen Drehzahl und Leistung)

P_M[kW]: Leistung an der Abtriebswelle (Zur Berechnung variabler Leistungen die äquivalente Leistung benutzen)

P_{t1}[kW]: Wärmegrenzleistung ohne Zusatzkühlung

P_{t2}[kW]: Wärme-Grenzleistung mit Lüfter

P_{t3}[kW]: Wärmegrenzleistung mit Kühlschlange

P_{t4}[kW]: Wärmegrenzleistung mit Kühlschlange und Lüfter

P_{t5}[kW]: Wärmegrenzleistung mit Wärmetaucher

P_{t6}[kW]: Wärmegrenzleistung mit Luft / Öl Wärmetaucher

f_s : Erforderlicher Betriebsfaktor (S. 30)

k_1 : Antriebsmaschinen-Faktor (S. 30)

k_2 : Spitzenmoment-Faktor (S. 30)

t_1 : Kühlungs-Faktor (S. 30)

t_2 : Höhen-Faktor ohne Zusatzkühlung oder mit Lüfterkühlung (S. 31)

t_3 : Höhen-Faktor mit Kühlung durch Kühlschlange oder Wärmetaucher (S. 31)

t_4 : Schmierungs-Faktor (S. 31)

t_5 : Windgeschwindigkeits-Faktor (S. 31)

M_A[Nm]: Max. Spitzenmoment ist der größte Moment der während Brennsen, Starten oder Betrieb entstehen kann

F_{qe}[kN]: Querkräfte auf Antriebswelle

F_{qa}[kN]: Querkräfte auf Abtriebswelle

F_{qem}[kN]: Erlaubte Querkräfte auf Antriebswelle (Leistung und Drehzahl Übersicht Tabellen)

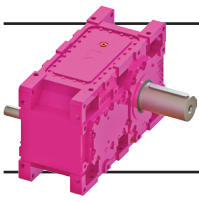
F_{qam}[kN]: Erlaubte Querkräfte auf Abtriebswelle (Leistung und Drehzahl Übersicht Tabellen)

F_{ame}[kN]: Zulässige Axialkräfte auf Antriebswelle

F_{ama}[kN]: Zulässige Axialkräfte auf Abtriebswelle

F_q[N]: Querkräfte auf Abtriebswelle

F_a[N]: Axialkräfte auf Abtriebswelle



Genel Bilgiler

General Information

Einführung



Ürün Yelpazesi

Elinizdeki katalog sadece **H ve B serisi** ürünleri içermektedir.

- M ve N Serisi

Helisel alın dişliye sahip, giriş ve çıkış milleri aynı düzlem üzerinde ve birbirine paralel uzanan, üzerlerinde bulunan ayak veya flanş ile makina-ya sabitlenen redüktörlerdir. Dolu mil çıkışıdır.

- D Serisi

Helisel alın dişliye sahip, giriş ve çıkış milleri aynı düzlem üzerinde, birbirine paralel ve belirli bir aralıkta yerleştirilmiş, iki yan yüzde bulunan bağlantı civataları, flanş veya tork kolu ile makina-ya sabitlenen redüktörlerdir. Delik milli veya mil çıkışı olabilir.

- E Serisi

Sonsuz vida ve çark dişlili, belirli bir aralıkta ve birbirine dik konumlandırılmış giriş ve çıkış millerine sahip, çepçevre konumlandırılmış ayak bağlantıları, flanş veya tork kolu ile makina-ya sabitlenen redüktörlerdir. Delik milli veya mil çıkışı olabilir.

- Y Serisi

Yatık tip redüktörler, ağır şartlarda çalışmak üzere dizayn edilmiş redüktör tipleridir. Bu tiplerde redüktör ile bunu tahrik eden mekanizma arasında değişik bağlantı şekilleri mevcuttur (Mekanik ve hidrolik kaplinler, çeşitli tip kayışlar ve zincirle tahrik gibi). Delik milli veya mil çıkışı olabilir.

- K Serisi

Helisel alın dişli ve konik dişlilerden oluşan, birbirine dik ve belirli bir aralıkta konumlandırılmış giriş ve çıkış milline sahip, çepçevre sunulan ayaklar, flanş veya tork kolu ile makina-ya sabitlenen redüktörlerdir. E serisinden farklı olarak yüksek verime sahiptirler. Delik milli veya mil çıkışı olabilir.

- H ve B Serisi

Helisel ve/veya konik dişliye sahip ağır hizmet tipi redüktörlerdir. Giriş ve çıkış milleri birbirine paralel veya dik olabilir. Her yönden bağlantı için ayak bağlantıları bulunur. Opsiyonel olarak flanş ile de bağlanabilir. Delik milli veya mil çıkışı olabilir.

- T Serisi

T Serisi redüktörler helisel dişli iki kademe motorsuz delik milli redüktörlerdir. T Serisi redüktörler delik milli olması ve kompakt gövde yapısı sayesinde daha küçük hacimli alanlara montajı yapılabilmektedir.

- P ve R Serisi

P ve R Serisi redüktörler planet dişli redüktörlerdir. Endüstriyel ve mobil uygulamalarda kullanılırlar. Diğer redüktör tiplerine göre daha küçük hacimde daha büyük tork iletebilirler.

- V Serisi

V vinç redüktörleri M1 - M8 (1Dm - 5m) vinç sınıflarına uygun olarak, çift veya sabit devirli frenli motorlarla üretilebilmektedir.

Production Range

*This catalogue is containing **H and B series** of gearboxes only.*

- M and N Series

M and N series of YILMAZ REDÜKTÖR are helical geared. The input and output shafts are parallel to each other and on the same plane. The gearbox can be connected to the machine by using the foot or flange on the gearbox. Has solid output shaft.

- D Series

D series are helical geared gearboxes with parallel input and output shafts. The shafts have a distance in between and located on the same plane. The gearbox can be assembled to the machine by using, the connection screws on the sides, flange or torque arm on the gearbox. Can have hollow or solid output shaft.

- E Series

E series gearboxes are with worm and worm-wheel. The input and output shafts are perpendicular to each other and have a distance in between. It can be assembled to the driven machine by the use of the foot, flange or torque arm on the gearbox. Can have hollow or solid output shaft.

- Y Series

Horizontal type gearboxes are designed to operate in heavy conditions. In these types there are a lot of combination forms between gearbox and driver (for example, mechanic and hydraulic couplings, various belt and chain drives etc.). Can have hollow or solid output shaft.

- K Series

These are gearboxes with helical and bevel gears. The input and output shafts are perpendicular to each other and have a distance in between. It can be assembled to the driven machine using the foot, flange or torque arm on the gearbox. They have high efficiency compared to E series. Can have hollow or solid output shaft.

- H and B Series

These gearboxes are helical or/and bevel geared industrial gearboxes. The input and output shafts can be arranged parallel or perpendicular to each other. The gearbox can be assembled by the use of the foot connections on each side. Flange connections are optional. Can have hollow or solid output shaft.

- T Series

T Series are gear units which are helical geared, two staged, hollow shaft mounted gear units and manufactured according to monoblock principal. T Series gearboxes have hollow shaft and compact housing so that T series can be mounted on smaller places.

- P and R Series

P and R Series gearboxes are planetary gearboxes. They are mostly used by industrial and mobile applications. Planetary gearboxes can transfer high torques in small volumes compared to other gearboxes.

- V Series

V hoist drives are produced according to M1 - M8 (1Dm - 5m) crane classes.

Produktpalette

Dieses Katalog umfasst nur die **H und B Serie** Getriebe.

- M und N Serie

Diese Modelle sind Stirnradgetriebe mit parallelen Antriebs- und Abtriebswelle auf einer Ebene. Die Getriebe werden mit Fuß- oder Flanschverbindung an die angetriebene Maschine angekoppelt. Hat Vollwelle am Ausgang.

- D Serie

Diese Getriebe sind Stirnradgetriebe mit paralleler Antriebs- und Abtriebswelle, die auf einer Ebene liegen und einen Abstand zueinander haben. Diese Getriebe wird seitlich mit Gewindelöchern am Maschine oder mit einer Flansch verbindet. Kann Voll- und Hohlwelle am Ausgang haben.

- E Serie

Diese Getriebe bestehen aus Schnecke und Schneckenrad. Die Antriebs- und Abtriebswellen sind senkrecht zueinander und haben einen bestimmten Abstand. Das Getriebe wird mit Fußbefestigung, Flanschverbindung oder mit Drehmomentstütze an die angetriebene Maschine montiert. Kann Voll- und Hohlwelle am Ausgang haben.

- Y Serie

Diese Getrieben sind für Einsatz unter schweren Bedingungen ausgelegt. Bei dieser Ausführung gibt es sehr viele verschiedene Verbindungsmöglichkeiten zwischen Antrieb und Getriebe (Zum Beispiel; mechanische und hydraulische Kupplungen, Riementrieb, Kettentrieb usw.). Kann Voll- und Hohlwelle am Ausgang haben.

- K Serie

Diese Getrieben bestehen aus Stirnräder und Kegelhäder. Die Antrieb und Abtriebswellen sind senkrecht und haben einen Abstand zueinander. Das Getriebe wird mit Fußbefestigung, Flanschverbindung oder Drehmomentstütze an die angetriebene Maschine montiert. Der Wirkungsgrad ist wesentlich höher als E Serie. Kann Voll- und Hohlwelle am Ausgang haben.

- H und B Serie

Diese Getriebe sind geeignet für industrielle Anwendungen und haben parallelen oder senkrechten Antrieb und Abtriebswelle auf einer Ebene. Das Getriebe kann mit Füßen, die auf jede Seite der Getriebe vorhanden sind, oder optional mit Flansch an die angetriebene Maschine montiert werden. Kann Voll- und Hohlwelle am Ausgang haben.

- T Serie

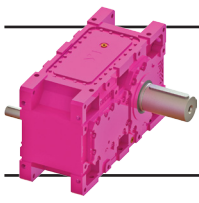
T Serien Getriebe sind zwei stufige, schrägverzahnte Hohlwellenflachgetriebe in Monoblockgehäuse. Die T Serie hat eine kompakte Gehäuse und ist serienmäßig mit Abgangshohlwelle hergestellt, so dass das Getriebe minimalen Platzbedarf hat.

- P und R Serie

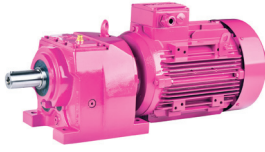
P und R Serie sind Planetengetriebe, die vielseitig im Industrie und bei mobiler Anwendungen einsetzbar sind, mit Planetenzahnräder. Planetengetriebe können im Vergleich zu anderen Getrieben größere Drehmomente bei kleineren Bauvolumen übertragen.

- V Serie

V Krane und Hebezeuge werden geeignet zur Kranklasse M1 - M8 (1Dm - 5m) hergestellt.

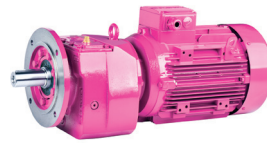


Genel Bilgiler General Information Einführung



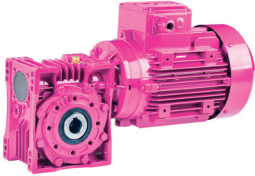
M ...

13 farklı büyüklükte;
Moment aralığı: 50 - 18.000 Nm
Devir aralığı: 0,1 - 500 d/dak
13 different sizes:
Torque range: 50 - 18.000 Nm
Speed range: 0,1 - 500 rpm
13 verschiedene Baugrößen:
Drehmomentbereich: 50 - 18.000 Nm
Drehzahlbereich : 0,1 - 500 U/min



N ...

13 farklı büyüklükte;
Moment aralığı: 50 - 18.000 Nm
Devir aralığı: 0,1 - 500 d/dak
13 different sizes:
Torque range: 50 - 18.000 Nm
Speed range: 0,1 - 500 rpm
13 verschiedene Baugrößen:
Drehmomentbereich: 50 - 18.000 Nm
Drehzahlbereich : 0,1 - 500 U/min



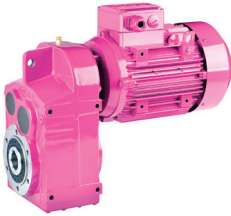
E ...

8 farklı büyüklükte;
Moment aralığı: 5 - 1.000 Nm
Devir aralığı: 0,1 - 400 d/dak
8 different sizes:
Torque range: 5 - 1.000 Nm
Speed range: 0,1 - 400 rpm
8 verschiedene Baugrößen:
Drehmomentbereich: 5-1.000 Nm
Drehzahlbereich : 0,1-400 U/min



K ...

11 farklı büyüklükte;
Moment aralığı: 200 - 15.000 Nm
Devir aralığı: 0,1 - 400 d/dak
11 different sizes:
Torque range: 200 - 15.000 Nm
Speed range: 0,1 - 400 rpm
11 verschiedene Baugrößen:
Drehmomentbereich: 200 - 15.000 Nm
Drehzahlbereich : 0,1 - 400 U/min



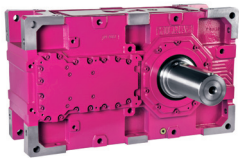
D...

11 farklı büyüklükte;
Moment aralığı: 150 - 18.000 Nm
Devir aralığı: 0,1 - 350 d/dak
11 different sizes:
Torque range: 150 - 18.000 Nm
Speed range: 0,1 - 350 rpm
11 verschiedene Baugrößen:
Drehmomentbereich: 150 - 18.000 Nm
Drehzahlbereich : 0,1 - 350 U/min



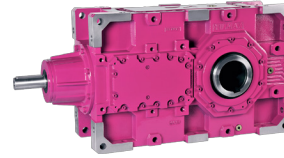
Y ...

25 farklı büyüklükte;
Moment aralığı: 1200 - 43000 Nm
Devir aralığı: 2,6 - 990 d/dak
25 different sizes:
Torque range: 1200 - 43000 Nm
Speed range: 2,6 - 990 rpm
25 verschiedene Baugrößen:
Drehmomentber. :1200-43000 Nm
Drehzahlbereich : 2,6-990 U/min



H ...

20 farklı büyüklükte;
Moment aralığı: 2.500 - 470.000 Nm
Devir aralığı: 0,1 - 250 d/dak
20 different sizes:
Torque range: 2.500 - 470.000 Nm
Speed range: 0,1 - 250 rpm
20 verschiedene Baugrößen:
Drehmomentber. :2.500 - 470.000 Nm
Drehzahlbereich : 0,1 - 250 U/min



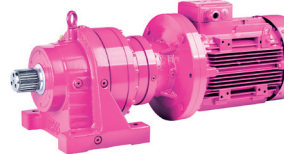
B ...

20 farklı büyüklükte;
Moment aralığı: 5.000 - 470.000 Nm
Devir aralığı: 0,1 - 115 d/dak
20 different sizes:
Torque range: 5.000 - 470.000 Nm
Speed range: 0,1 - 115 rpm
20 verschiedene Baugrößen:
Drehmomentber. :5.000 - 470.000 Nm
Drehzahlbereich : 0,1-115 U/min



P ...

10 farklı büyüklükte;
Moment aralığı: 1.000 - 50.000 Nm
Tahvil oranları: 3,5 - 3000 arası
10 different sizes:
Torque range: 1.000 - 50.000 Nm
Transmission ratio: 3,5 - 3000
10 verschiedene Baugrößen:
Drehmomentber. : 1.000 - 50.000 Nm
Übersetzung: 3,5 - 3000



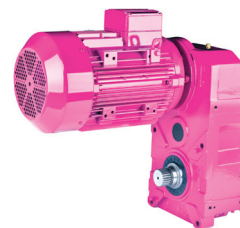
R ...

10 farklı büyüklükte;
Moment aralığı: 1.000 - 50.000 Nm
Tahvil oranları: 3,5 - 3000 arası
10 different sizes:
Torque range: 1.000 - 50.000 Nm
Transmission ratio: 3,5 - 3000
10 verschiedene Baugrößen:
Drehmomentber. : 1.000 - 50.000 Nm
Übersetzung: 3,5 - 3000



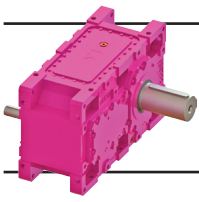
T ...

10 farklı büyüklükte;
Moment aralığı: 200 - 18.000 Nm
Devir aralığı: 46 - 280 d/dak
10 different sizes:
Torque range: 200-18.000 Nm
Speed range: 46-280 rpm
10 verschiedene Baugrößen:
Drehmomentber. :200-18.000 Nm
Drehzahlbereich : 46-280 U/min



VR ...

VR vinç redüktörleri
M1 - M8 ,(1Dm - 5m) yük sınıfı
ISO 4301 / 1 ,(FEM 1.001 / III)
VR Hoist Drive Units
M1 - M8 ,(1Dm - 5m) load classification
ISO 4301 / 1 ,(FEM 1.001 / III)
VR Kran und Hebezeug Getriebe
M1 - M8 ,(1Dm - 5m) Belastungsart
ISO 4301 / 1 ,(FEM 1.001 / III)



Genel Bilgiler

General Information

Einführung



Genel Özellikler

Yeni H serisi yatık tip helisel dişli redüktörler, yüksek teknoloji ile üretilmiş, yüksek kaliteli ağır hizmet redüktörleridir. Redüktör içinde bulunan tüm mekanik elemanlar ileri seviye yazılımlar ile analiz edilmiş ve en yüksek güvenilirlik hedeflenmiştir. Yeni ürünlerinde, YILMAZ REDÜKTÖR güç yoğunluğunu ön planda tutmaktadır. Yeni H serisi modeller de bu prensipte dizayn edilmiş ürünlerdir. Güç yoğunluğu yüksek ürünler, mümkün olan en ufak hacimde en yüksek gücü verebilmeye prensibine dayanır. Ancak hacimler azaldıkça redüktörlerin ısı yükleri artmaktadır. Bu nedenle yeni ürünlerde iyileştirilmiş yağ ve keçe özellikleri, yüksek verim haricinde birçok soğutma alternatifleri standart olarak ürünle birlikte sunulmaktadır. Yeni ürünlerde bir diğer yenilik montaj kolaylığıdır. Çok yönlü bağlanabilme, doğrudan motor akuplesi, flanşlı bağlantı imkanları bu amaca uygun geliştirilmiş özelliklerdir. Çok yönlü bağlama özellikleri nedeni ile bağımsız veya akuple cebri bağlama, genleşme tankı gibi ek özellikler montaj pozisyonuna uygun olarak sunulmaktadır. Müşteri ihtiyaçları doğrultusunda esnek çözümler sunmak bir diğer temel prensiptir. Yüksek radyal yükler ve karıştırıcılar için kuvvetlendirilmiş ön yataklama boşluğu ve uzatılmış yataklama boyu, konveyör veya elevatör gibi tek yönlü çalışma isteklerinin olduğu uygulamalar için mekanik kilit, yürütme veya kaldırma uygulamaları için fren, darbeli çalışmalar için sıkma bileziği, standart çözümlerden bazılarıdır. Tüm modellerde ekstruder uygulamaları için özel çözümler mevcuttur.

H Serisi Dizayn Prensipleri;

- Yüksek teknoloji kullanmak
- Güvenilirlik,
- Yüksek güç yoğunluğu,
- Yüksek verim,
- Montaj uyumluluğu,
- Esnek çözümler

Dikkat Edilecek Hususlar !

- Bu katalogta verilen resimler görsel amaçlıdır ve şekilsel detaylar bağlayıcı değildir.

- YILMAZ REDÜKTÖR, ürünler ve kataloglar üzerinde, müşterileri bilgilendirmeksizin her türlü değişikliği yapma hakkına sahiptir.

- Ürünler teslim alındıktan sonra ürünle birlikte verilen kullanım kılavuzu okunmadan sistem devreye alınmamalıdır.

- Katalogta verilen yağ miktarları referans amaçlıdır. Gerçek yağ seviyesi için redüktör üzerinde bulunan yağ seviye tapası kullanılmalıdır. Yağ viskozitesi için, redüktör etiketine bakınız.

- Sipariş anında montaj pozisyonu bildirilmeyen redüktörler **M1** montaj pozisyonuna uygun sevk edilir. Etiketle yazan montaj pozisyonundan farklı bağlanan redüktörler garanti kapsamından çıkar. Bu katalogta verilen redüktör ağırlıkları ortalama ağırlık değerleridir. Tahvil oranına ve üzerinde bağlı olan aksesuara göre ağırlıklar farklılık gösterebilir.

General Specifications

The new H series horizontal type helical gear boxes are high quality gearboxes for heavy industrial applications. All mechanical parts are analyzed with high level software and reliability is assured. On its new products YILMAZ REDÜKTÖR puts the power density one step further. The new H series gearboxes are designed on this principle as well. Power dense products are products with a smallest possible volume with highest power rating. But as small as the volume gets that much the thermal loads are rising. Therefore the new products are provided as standard with different cooling options and even better efficiencies with high grade lubricants and sealing behavior is achieved. Another renewal is assembly convenience. Assembly possibilities from each side, direct electric motor connection using motor flanges options are provided to suit assembly requirements. Because of the varieties of mounting positions additional equipment like integrated or external forced lubrication, oil expanding tanks are provided as an option according to mounting position. Another principle of us is to provide flexible solutions according to customers requirements and specific applications. Reinforced bearing arrangement or extended bearing distance for high radial load or agitator applications, backstops for single direction applications like conveyors or elevators, brake for hoisting or moving, shrink disks for heavy changed loads are some of the standard provided flexible solutions. Special solutions for extruder applications are provided for each size and ratio.

H series design principals are;

- Using high technology
- Reliability
- High power density
- High efficiency
- Mounting compatible
- Flexible solutions

Attention to the following points !

- Drawings are examples only and the details on the drawings or illustrations are not strictly binding.

- YILMAZ REDÜKTÖR reserve the right to make all kinds of changes in products and catalogues without any notice.

- Prior to commissioning, the operating instructions provided with the gearbox must be observed.

- Oil quantities given are guide values only. The exact quantity of oil should be checked by using the provided oil level plugs according mounting positions. For correct oil viscosity refer to the nameplate.

*- If the mounting position is not informed upon ordering, the gear unit is delivered according **M1** mounting position. A different operation than the indicated mounting position on the name plate cancels the warranty. The weights given in this catalogue are mean values. Depending on the ratio and accessories the weights can differ.*

Eigenschaften

Die Getriebe der neuen H serie sind Horizontale Stirnradgetriebe hoher Qualität konzipiert als Industriegetriebe für harte Anforderung. Alle Komponenten und Systeme sind mit Software des letzten Standarts analysiert um eine hohe Betriebssicherheit zu garantieren. Die neue H Serie ist auf optimale Leistungsdichte optimiert; das meint bei möglichen kleinen Volumen zu hohen Wärmebelastungen. Darum werden die neuen Getriebe mit verschiedenen Kühlungsmöglichkeiten produziert; obwohl die Getriebe höhere Wirkungsgrade durch verbesserte Öle und Dichtungen haben. Ein weiterer Vorteil sind die universalen Montagemöglichkeiten. Durch Montagemöglichkeiten von allen Seiten; Antriebsflanschen zum direkten Elektromotor Anschluß; verschiedene Abtriebsflansche; ist für optimale Montageleichtigkeit gesorgt. Weil die Getriebe von allen Seiten montiert werden können sind für jede Bauform geeignetes Zubehör wie integrierte oder äußerer Ölpumpe; Öldehnungstank und verschiedene andere Zubehöre verfügbar. Ein weiteres Prinzip von YILMAZ REDÜKTÖR ist das Angebot von Sonderlösungen für spezielle Anwendungen; wie verstärkte Lagerung; oder verlängerte Lagerung für höhere Quekräfte bei Mischern; Rücklaufsperrungen für Betrieb in einer richtung wie bei Förderbändern oder Elevatoren; Bremsen für Hub und Fahr Anwendung; Schruppscheiben für Wechsellastbetrieb; sind einige als Standard angebotene Lösungen. Sonderlösungen für Extruderanwendungen sind in jeder Baugröße und für jede Übersetzung verfügbar.

Konstruktionsprinzip der H Serie;

- Verwenden von hohen Fertigungstechn.
- Hohe Betriebssicherheit
- Leistungsdichte
- Hoher Wirkungsgrad
- Universale Montagemöglichkeit
- Sonderlösungen

Bitte folgende Punkte beachten !

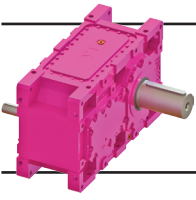
- Die Abbildungen sind beispielhaft und nicht verbindlich.

- Alle Änderungen auf dem Katalog und an der Produkte bleiben vorbehalten und können ohne Kenntnisnahme erfolgen.

- Vor Inbetriebnahme ist die mit gelieferter Betriebsanleitung zu beachten.

- Angaben über Ölmenge sind unverbindlich. Maßgebend ist die Ölstandsschraube in der geeigneten Montageposition. Ölviskosität und Sorte muss den Angaben des Typenschildes entsprechen.

- Wenn die Bauform bei Bestellung nicht angegeben ist, erfolgt die Lieferung in der Bauform **M1**. Wenn die Getriebe anders als auf dem Typenschild benannte Bauform eingesetzt werden, verliert die Garantie ihre Gültigkeit. Die angegebenen Gewichte sind unverbindliche Mittelwerte ohne Zubehör; genauere Gewichte sind abhängig von Zubehör und Übersetzung.



Genel Bilgiler

General Information

Einführung



Diğer Teknik Özellikler

- Servis Faktörü f_s :

Redüktörün çalıştığı şartlar ile uyumlu olması için gerekli olan emniyet katsayısıdır. $f_s=1$, düzgün ve sakin yüklerde, günlük sekiz saat, saatte 100 start çalışmayı karşılar. Detaylar için redüktör seçim bölümüne bakınız.

- Nominal Güçler:

Nominal güç, redüktörün termik kapasitesi dikkate alınmadan $f_s=1$ şartı için mekanik olarak taşıyabileceği güç değeridir. Redüktörlerin nominal güçleri güç devir tablolarında verilmiştir.

- Termik Güçler:

Redüktörün çevre ısı, rüzgar hızı, deniz seviyesinden yüksekliği gibi değişken çevre şartları altında redüktör yağ sıcaklığının 70°C 'yi geçmeyeceği şekilde müsaade edilen azami güç değeridir. Redüktörlerin termik güçleri güç devir tablolarında verilmiştir.

- Ses Seviyesi:

Redüktörlerimizin ses seviyesi VDI 2159'da verilen redüktörler için müsaade edilen ses seviyelerinin altındadır.

- Boya ve Korozyon Koruması:

Redüktörlerin standart rengi DIN1843'e göre RAL 7031 dir. İstek üzerine farklı renklerde boyanabilir. Nemli ve korozyon bölgeler için istek üzerine farklı boya uygulanabilir.

- Çelik Şasi:

Redüktör, motor ve kaplin grubunun üzerine bağlandığı şasiler istek üzerine yapılır.

- Yağ:

Redüktörler özel olarak belirtilmediği sürece, yağlama tablolarında verilen yağlar ile doldurulmaktadır. Redüktörler yağı doldurulmuş olarak sevk edilmektedir. Yağ detayları için yağlama bölümüne bakınız.

- Aksesuarlar:

H serisi redüktörlerde aşağıdaki aksesuarlar kullanılabilir.

- IEC B5 Motor bağlantı flanşları

- Çıkış bağlantı flanşları

- Sıkma bileziği

- Geri dönüş kilidi

- Redüktör şasi ile beraber sipariş verildiğinde motor ile redüktör arasında elastik veya hidrolik kaplinler

- Cebri yağlama (Entegre veya bağımsız).

- Eşanjörlü soğutma

- Serpantinli soğutma

- Giriş miline entegre fanlı soğutma

- Radyatörlü soğutma

- Yağ ısıtıcı

- Isı sensörü / termostat

- Yağ akış sensörü

- Yağ filtresi

- Özel keçe çözümleri

- Cam yağ seviye göstergesi

- Genleşme tankı

Diğer özel aksesuarlar için lütfen YILMAZ REDÜKTÖR ile temasa geçiniz.

Other Technical Specifications

- Service Factor f_s :

Service factor is a safety coefficient, which takes into account the different running conditions of the driven machine. $f_s=1$ is used for uniform loads 8 hours working per day and up to 100 starts per hour.

- Nominal Powers:

The nominal powers are the powers which the gearbox can mechanically resist under $f_s=1$ conditions without considering the thermal rating. The nominal powers are given on the performance tables.

- Thermal Powers:

Thermal power is the maximum permissible power where the gearbox oil does not exceed 70°C under the given ambient conditions like temperature, wind velocity, and altitude. The thermal powers of the gearboxes are given on the performance tables.

- Noise Level:

The noise level of our gearboxes is below the permitted values defined in VDI guide lines 2159 for gear units.

- Coating and Corrosion Protection:

The gearboxes are painted with RAL 7031 according to DIN1843. Different colors are possible upon request. Painting for high humidity or chemically aggressive environment is possible.

- Steel Base Construction:

Steel base constructions where the motor, gearbox and couplings are fitted can be supplied upon request.

- Lubrication:

The gearboxes are lubricated with the oils given on the tables in the lubrication section unless otherwise specified. The gearboxes are delivered with oil. For lubrication details please refer to the lubrication section.

- Accessories:

The following accessories can be applied to H series gearboxes.

- IEC B5 Motor connection flange

- Output flanges

- Shrink Disks

- Backstops

- If ordered with steel base construction, elastic or hydraulic couplings between motor and gearbox

- Forced lubrication (Integrated or external)

- Cooling with external heat exchanger

- Cooling with internal cooling coil

- Cooling with integrated fan on input shaft

- Cooling with external air/oil cooler

- Oil heater

- Temperature sensor / thermostat

- Oil flow sensor

- Oil filter

- Sealings according to working conditions.

- Glass oil level indicator.

- Expansion tank

For other accessories please contact YILMAZ REDUKTOR.

Andere Technische Eigenschaften

- Betriebsfaktor f_s :

Der Betriebsfaktor f_s ist eine Sicherheitsfaktor für die Getriebe, damit es unter verschiedenen Betriebsbedingungen mit genügender Sicherheit arbeitend. $f_s=1$ gilt für gleichförmig Belastung, 8 Stunden pro Tag und bis zum 100 Schaltungen pro Stunde.

- Nennleistung:

Die Nennleistung ist die mechanische Grenzfestigkeitleistung für $f_s=1$ ohne Berücksichtigung der Wärmegrenzleistung.

- Wärmegrenzleistung:

Die Wärmegrenzleistung ist die maximale zulässige Leistung und angegebenen Umgebungsbedingungen wie Temperatur und Windgeschwindigkeit, so dass das Getriebeöl sich nicht über 70°C erwärmt. Die entsprechenden Wärmegrenzleistungen für die Getriebe sind aus der entsprechenden Leistung-Drehzahl Tabelle zu entnehmen.

- Geräuschpegel:

Alle Getrieben unterschreiten die zulässigen Geräuschstärken, die für die Getriebe in der VDI-Richtlinie 2159 festgelegt sind.

- Lackierung und Korrosionsschutz:

Die Getriebe werden standart in Farbe RAL 7031 nach DIN 1843 lackiert. Auf Wunsch sind Sonderlackierungen möglich. Alle Getriebe können auf Wunsch auch in Korrosionsschutz Ausführung für aggressive Umgebungen geliefert werden.

- Stahl Untergestell:

Auf Wunsch können Getrieben mit Kupplung und Motor auf Stahluntergestell montiert geliefert werden.

- Schmierung:

Getriebe werden mit ölen entsprechend der Schmierungstabellen falls nicht anders vereinbart; geliefert. Die Getriebe sind bei Auslieferung betriebsfertig mit Öl gefüllt. Für weitere Schmierungsdetails siehe Kapitel Schmierung.

- Zubehör:

Folgendes Zubehör kann für Getriebe der H Serie geliefert werden.

- IEC B5 Motorflansch

- Atriebsflansch

- Schrumpfscheiben

- Rücklaufsperrn

- Elastische oder Hydrokupplungen zwischen Motor und Getriebe für Ausführungen mit stahl Untergestell.

- Druckschmierung (Integriert oder Extern).

- Kühlung mit Externen Wärmetauscher Öl / Wasser

- Kühlung mit integriertem Kühlturbine

- Kühlung mit integriertem Lüfter

- Kühlung mit externen Luft/Öl Wärmetauscher

- Ölheizung

- Temperatursensor / Temperaturschalter

- Ölflusssensor

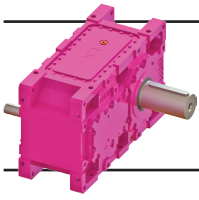
- Ölfilter

- Unterschiedliche Dichtungssysteme

- Glas Ölstandsanzeige

- Ölausdehnungstank

Für weiteres Zubehör kontaktieren sie bitte YILMAZ REDUKTOR



Genel Bilgiler

General Information

Einführung



Redüktör Tip Tanımlaması

H T 05 2 3 . 0 1 R - M1 / A28

IEC Motor Bağlantı Flanşı Büyüklüğü

Sadece HK tiplerinde kullanılır

A13: IEC 132 B5 (300x265x230 mm)

A16: IEC 160 B5 (350x300x250 mm)

A18: IEC 180 B5 (350x300x250 mm)

A20: IEC 200 B5 (400x350x300 mm)

A22: IEC 225 B5 (450x400x350 mm)

A25: IEC 250 B5 (550x500x450 mm)

A28: IEC 280 B5 (550x500x450 mm)

A31: IEC 315 B5 (660x600x550 mm)

Montaj Pozisyonu

M1: Çıkış mili yere paralel, kapak yukarıda

M2: Redüktör dikey ve çıkış mili girişin üzerinde

M3: Çıkış mili yere paralel, kapak aşağıda

M4: Redüktör dikey ve çıkış mili girişin altında

M5: Çıkış mili yere dik pozisyonda ve montaj kapağı ön taraftayken, sağ yan yüzey (Y1) aşağıya bakıyor

M6: Çıkış mili yere dik pozisyonda ve montaj kapağı ön taraftayken, sol yan yüzey (Y4) aşağıya bakıyor

AX: Açılı çalışma

...T: Tork kollu

Mil ve Flanş Yönü

Mil ve flanş yönleri sayfasına bakınız

Çıkış Mili Özellikleri

0: Delik milli

1: Mil çıkışlı

2: Mil çıkışlı ve flanşlı

3: Delik milli ve flanşlı

4: Çift çıkış milli

5: Çift mil çıkışlı ve çift flanşlı

8: Delik milli ve çift flanşlı

S: Sıkma bilezikli delik milli

E: Ekstruder tipi redüktör

Giriş Mili ve Ekstruder Çıkış Özellikleri

0: Standart giriş milli

1: Opsiyonel ekstruder çıkışlı

2: Çift giriş milli

Kademe Sayısı

1: Tek Kademeli

2: İki kademeli

3: Üç kademeli

4: Dört kademeli

Revizyon Numarası

İkinci Revizyon

Redüktör Gövde Büyüklüğü

03.....22 arasında değişen gövde büyüklükleri

Redüktör Versiyonu

T: Motorsuz giriş mili

K: IEC B5 flanşlı mil girişli

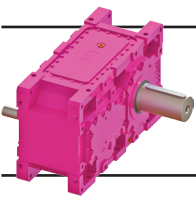
TE: Ekstruder tipi ve motorsuz giriş milli

KE: Ekstruder tipi ve IEC B5 flanşlı giriş milli

Temel Tip Tanımlaması

H: Helisel dişli yatık endüstriyel tip redüktörler

B: Konik girişli helisel dişli yatık endüstriyel tip redüktörler



Genel Bilgiler

General Information

Einführung



Designation of Gear Units

H T 05 2 3 . 0 1 R - M1 / A28

IEC Motor Flange Size

Only for HK types

A13: IEC 132 B5 (300x265x230 mm)

A16: IEC 160 B5 (350x300x250 mm)

A18: IEC 180 B5 (350x300x250 mm)

A20: IEC 200 B5 (400x350x300 mm)

A22: IEC 225 B5 (450x400x350 mm)

A25: IEC 250 B5 (550x500x450 mm)

A28: IEC 280 B5 (550x500x450 mm)

A31: IEC 315 B5 (660x600x550 mm)

Mounting Position

M1: Output shaft is parallel to earth, cover is on top

M2: Gearbox is upright and output shaft is over input shaft

M3: Output shaft is parallel to earth, cover is on bottom

M4: Gearbox is upright and output shaft is under input shaft

M5: While the output shaft perpendicular to the ground and the mounting cover is on the front, the right side surface (Y1) faces downwards

M6: While the output shaft perpendicular to the ground and the mounting cover is on the front, the left side surface (Y4) faces downwards

AX: Gearbox works in an angle

...T: with torque arm

Shaft and Flange Arrangement

Please refer to shaft and flange arrangements section

Output Shaft Properties

0: Hollow shaft

1: Solid output shaft

2: Solid output shaft and output flange

3: Hollow shaft and output flange

4: Double output shaft

5: Double output shaft and flange

8: Hollow output shaft and double output flange

S: Hollow shaft with shrink disk

E: Extruder type output

Input Shaft and Extruder Type Output Properties

0: Standard input shaft

1: Optional extruder type output

2: Double input shaft

Number of Gear Stages

1: One stage

2: Two stages

3: Three stages

4: Four stages

Revision Number

Second revision

Gearbox Size

Sizes from 03.....to 22

Version of Gearbox

T: Free solid input shaft

K: With IEC B5 flange and free input shaft

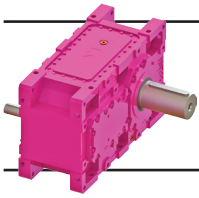
TE: Extruder type with free input shaft

KE: Extruder type with IEC B5 flange and free input shaft

Serie of Gear Unit

H: Helical gear type horizontal industrial gear units

B: Helical gear type horizontal industrial gear units with bevel stage input



Genel Bilgiler

General Information

Einführung



Typenbezeichnung für Getriebe

H T 05 2 3 . 0 1 R - M1 / A28

IEC Motor Baugröße

Nur für HK typen

A13: IEC 132 B5 (300x265x230 mm)

A16: IEC 160 B5 (350x300x250 mm)

A18: IEC 180 B5 (350x300x250 mm)

A20: IEC 200 B5 (400x350x300 mm)

A22: IEC 225 B5 (450x400x350 mm)

A25: IEC 250 B5 (550x500x450 mm)

A28: IEC 280 B5 (550x500x450 mm)

A31: IEC 315 B5 (660x600x550 mm)

Getriebe Bauformen

M1: Abtriebswelle ist parallel zu Erde und Deckel oben

M2: Stehendes Getriebe, Abtriebswelle steht oben über der Antriebswelle

M3: Abtriebswelle ist parallel zu Erde und Deckel unten

M4: Stehendes Getriebe, Abtriebswelle steht unten unter der Antriebswelle

M5: Die rechte Montagefläche (Y1) liegt unten während die Abtriebswelle vertikal zu Erde und der obere Deckel vorne ist

M6: Die linke Montagefläche (Y4) liegt unten während die Abtriebswelle vertikal zu Erde und der obere Deckel vorne ist

AX: Getriebe steht schräg

...**T:** Mit Drehmomentstütze

Wellen und Flansch Position

Bite aus den Wellen und Flansch Positionseiten entnehmen

Abtriebswellen Ausführung

0: Hohlwelle

1: Vollwelle

2: Vollwelle und Abtriebsflansch

3: Hohlwelle und Abtriebsflansch

4: Beideseitige Vollwelle

5: Beideseitige Vollwelle und Abtriebsflansch

8: Hohlwelle und Beideseitiger Abtriebsflansch

S: Hohlwelle mit Schrumpfscheibe

E: Extruder typ Abtrieb

Antriebswellen und Extruder Typ Ausführung

0: Standard Antriebswelle

1: Optional Extrudertyp-Abtrieb

2: Doppelte Antriebswelle

Anzahl der Getriebestufen

1: Einstufig

2: Zweistufig

3: Dreistufig

4: Vierstufig

Änderungsnummer

Zweite Änderung

Getriebe Baugröße

Getriebe Baugröße von 03.....bis 22

Getriebe Ausführung

T: Freie Antriebswelle

K: Mit IEC B5 flansch und freier Antriebswelle für Verbindung mit Kuplung

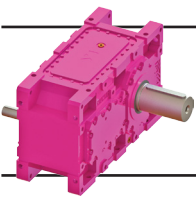
TE: Extruder typ mit freier Antriebswelle

KE: Extruder mit IEC B5 flansch und freier Antriebswelle für Verbindung mit Kuplung

Serienbezeichnung

H: Stirnradindustriegeräte

B: Kegelstirnradindustriegeräte



Genel Bilgiler

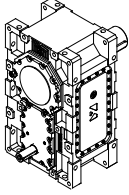
General Information

Einführung



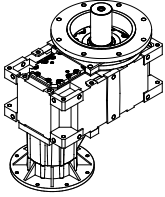
Örnek Tip Tanımlamaları

HT0924.01R - M2



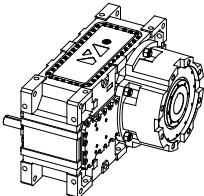
H : Helisel dişli endüstriyel redüktör
T : Serbest redüktör giriş mili
09 : Redüktör büyüklüğü
2 : Revizyon numarası
4 : Kademe sayısı
0 : Tek taraflı giriş mili
1 : Çıkış tarafı serbest dolu milli
R : Giriş mili soldan, çıkış mili sağdan
(Mil ve flanş yönleri sayfasına bakınız)
M2 : Redüktör dikey ve çıkış mili giriş milinin üzerinde (Montaj pozisyonları sayfasına bakınız)

HK0322.02R - M6 / A160



H : Helisel dişli endüstriyel redüktör
K : Girişi IEC B5 flanşlı
03 : Redüktör büyüklüğü
2 : Revizyon numarası
2 : Kademe sayısı
0 : Tek taraflı giriş milli
2 : Çıkış tarafı flanşlı ve mil çıkışlı
R : Giriş mili soldan, çıkış flanşı sağdan
(Mil ve flanş yönleri sayfasına bakınız)
M6 : Çıkış mili yere dik ve yukarı. Delik milliler için çıkış milinin yönü makinaya bağlan-
dığı taraf kabul edilir. (Montaj pozis-
yonları sayfasına bakınız)
A160 : IEC B5 160 tip flanş

HTE1022.0ER - M1



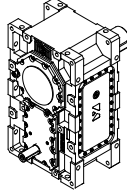
H : Helisel dişli endüstriyel redüktör
TE : Serbest giriş milli ve ekstruder tipi
10 : Redüktör büyüklüğü
2 : Revizyon numarası
2 : Kademe sayısı
0 : Tek taraflı giriş milli
E : Ekstruder boğazlı çıkış mili
R : Giriş mili soldan, ekstruder boğazı sağdan

(Mil ve flanş yönleri sayfasına bakınız)

M1 : Çıkış mili yere paralel ve kapak yukarıda (Montaj pozisyonları sayfasına bakınız)

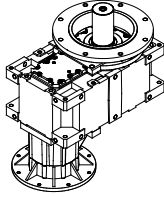
Sample Designations

HT0924.01R - M2



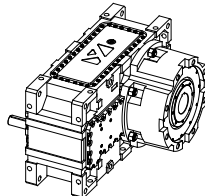
H : Helical gear type industrial gear units
T : Free solid input shaft
09 : Gear unit size
2 : Revision number
4 : Stage number
0 : Single side input shaft
1 : Solid output shaft
R : Input shaft from left, output shaft from right
(Refer to shaft and flange arrangements)
M2 : Gearbox is upright, output shaft is over input shaft (Refer to mounting positions page)

HK0322.02R - M6 / A160



H : Helical gear type industrial gear units
K : IEC B5 type input shaft with free input shaft
03 : Gear unit size
2 : Revision number
2 : Stage number
0 : Single input shaft
2 : Solid output shaft and output flange
R : Input shaft is at right side, flange at left
(Refer to shaft and flange arrangements)
M6 : Output shaft is vertical to earth and it points to sky. Hollow output shaft direction is driven machine connection side (Refer to mounting positions page)
A160 : IEC B5 flange size is 160

HTE1022.0ER - M1



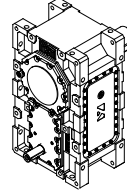
H : Helical gear type industrial gear units
TE : Extruder type with free input shaft
10 : Gear unit size
2 : Revision number
2 : Stage number
0 : Single side input shaft
E : Output shaft for extruder
R : Input shaft at left output shaft at right

(Refer to shaft and flange arrangements)

M1 : Output shaft is parallel to earth and cover is on top (Refer to mounting positions)

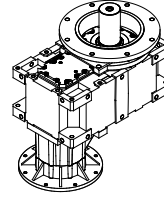
Typenbezeichnungsbeispiele

HT0924.01R - M2



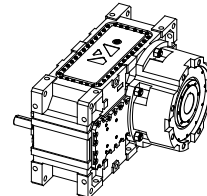
H : Stirradgetriebe
T : Freie Antriebswelle
09 : Getriebe Baugröße
2 : Änderungsnummer
4 : Vier Stufig
0 : Einseitige Antriebswelle
1 : Vollwelle
R : Antriebswelle links, Abtriebswelle rechts
(Aus Welle und Flanschorientierungsseiten)
M2 : Stehende Getriebe, Abtriebswelle steht oben über Antriebswelle (Siehe Bauformen Seiten)

HK0322.02R - M6 / A160

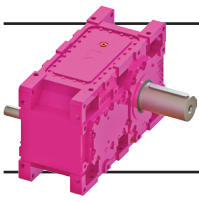


H : Stirradgetriebe
K : IEC B5 Antriebsflansch mit freie welle
03 : Getriebe Baugröße
2 : Änderungsnummer
2 : Zwei Stufig
0 : Einseitige Antriebswelle
2 : Vollwelle und Abtriebsflansch
R : Antriebswelle links, Abtriebswelle rechts
(Aus Welle und Flanschorientierungsseiten)
M6 : Abtriebswelle ist vertikal zur Erde und Abtriebswelle steht oben. Richtung der Hohlwelle zeigt die Verbindung der Abtriebsseite (Siehe Bauformen Seiten)
A160 : IEC B5 Flansch Baugröße 160

HTE1022.0ER - M1



H : Stirradgetriebe
TE : ExtruderTyp mit freie Antriebswelle
10 : Getriebe Baugröße
2 : Änderungsnummer
2 : Zwei Stufig
0 : Einseitige Antriebswelle
E : Abtrieb über Extruderwelle
R : Antriebswelle nach links und Abtriebswelle nach rechts
(Aus Wellen und Flanschorientierungsseiten)
M1 : Abtriebswelle ist parallel zur Erde und Deckel ist oben (Siehe Bauformen Seiten)



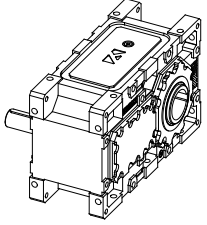
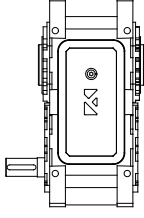
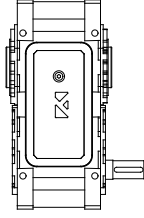
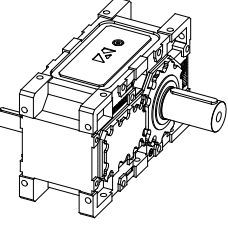
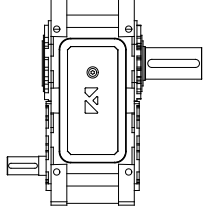
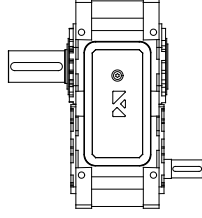
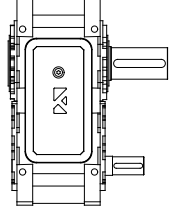
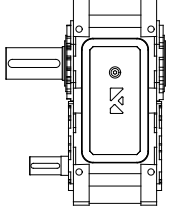
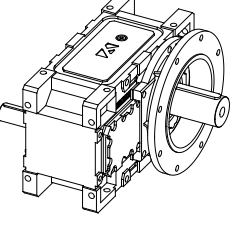
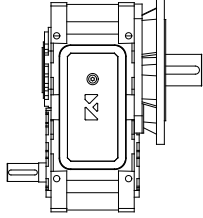
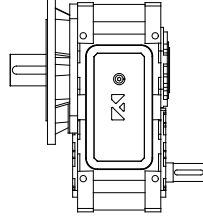
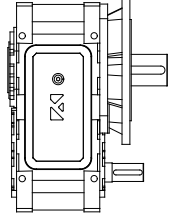
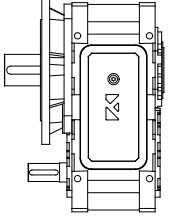
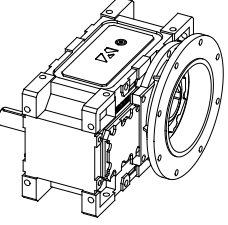
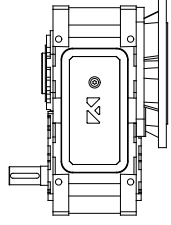
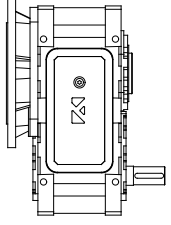
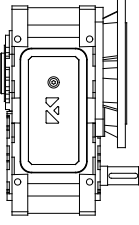
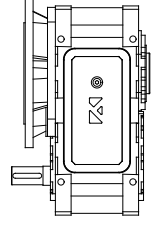
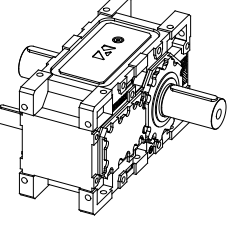
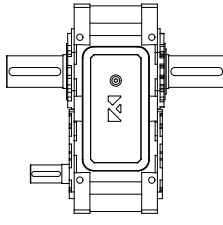
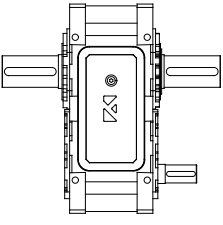
Genel Bilgiler

General Information

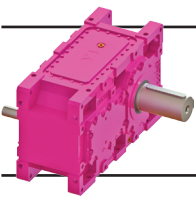
Einführung



Mil ve Flanş Pozisyonları / Shaft and Flange Arrangements / Wellen und Flansch Positionen

| | | R | L | U | V |
|---|---|---|---|---|---|
| Giriş ve Çıkış Mil Seçenekleri / Input and Output Shaft Properties / Antriebs- und Abtriebswellenausführung |  H...00 |  |  | Geçersiz <i>Not applicable</i> Nicht Möglich | Geçersiz <i>Not applicable</i> Nicht Möglich |
| |  H...01 |  |  |  |  |
| |  H...02* |  |  |  |  |
| |  H...03* |  |  |  |  |
| |  H...04 |  |  | Geçersiz <i>Not applicable</i> Nicht Möglich | Geçersiz <i>Not applicable</i> Nicht Möglich |

*: Bütün redüktör büyüklükleri için mevcut değildir. / It is not available for all gear unit sizes / Nicht für alle Getriebegrößen erhältlich



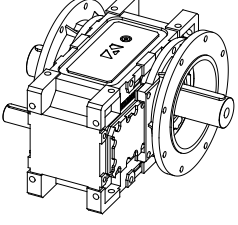
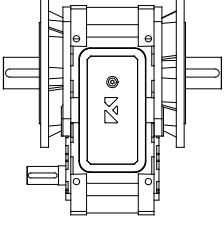
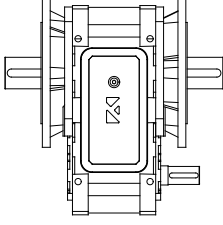
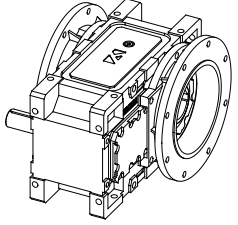
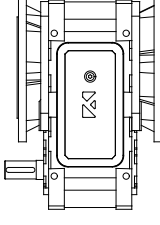
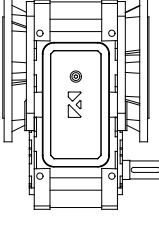
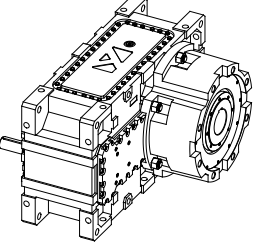
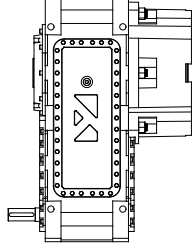
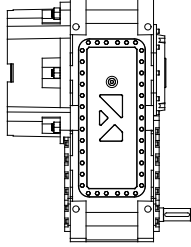
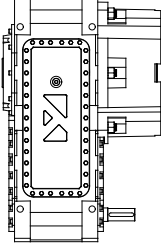
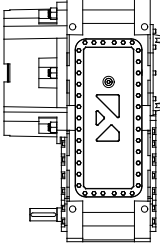
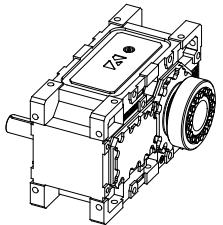
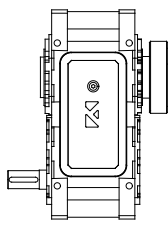
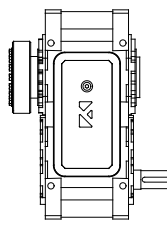
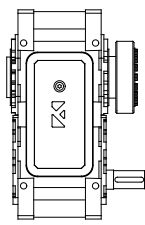
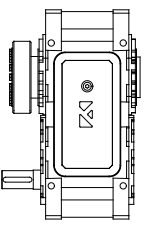
Genel Bilgiler

General Information

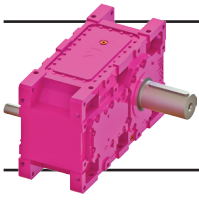
Einführung



Mil ve Flanş Pozisyonları / Shaft and Flange Arrangements / Wellen und Flansch Positionen

| | R | L | U | V | |
|---|---|---|---|---|---|
| Giriş ve Çıkış Mil Seçenekleri / Input and Output Shaft Properties / Antriebs- und Abtriebswellenausführung |  H...05* |  |  | Geçersiz <i>Not applicable</i> Nicht Möglich | Geçersiz <i>Not applicable</i> Nicht Möglich |
| |  H...08* |  |  | Geçersiz <i>Not applicable</i> Nicht Möglich | Geçersiz <i>Not applicable</i> Nicht Möglich |
| |  H...0E* |  |  |  |  |
| |  H...0S |  |  |  |  |
| | | | | | |

*: Bütün redüktör büyüklükleri için mevcut değildir. / It is not available for all gear unit sizes / Nicht für alle Getriebegrößen erhältlich



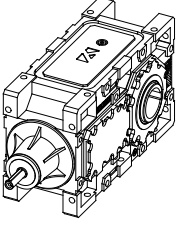
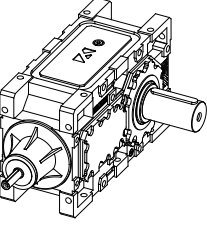
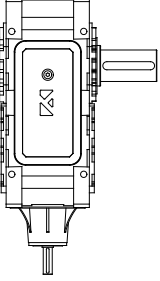
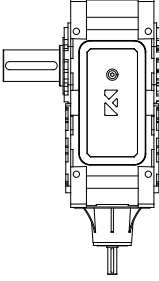
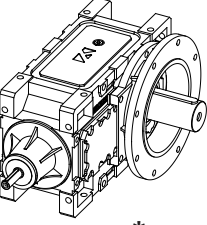
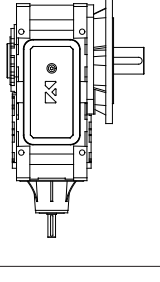
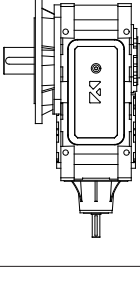
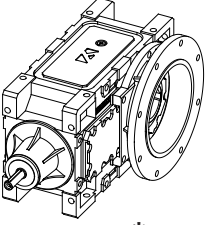
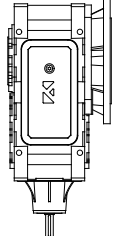
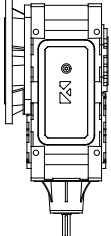
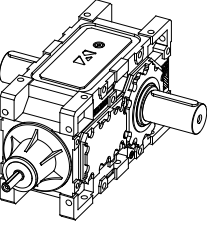
Genel Bilgiler

General Information

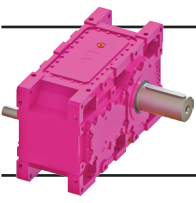
Einführung



Mil ve Flanş Pozisyonları / Shaft and Flange Arrangements / Wellen und Flansch Positionen

| | R | L | U | V | |
|---|---|---|---|---|---|
| Giriş ve Çıkış Mil Seçenekleri / Input and Output Shaft Properties / Antriebs- und Abtriebswellenausführung |  B...00 | Geçersiz <i>Not applicable</i> Nicht Möglich | Geçersiz <i>Not applicable</i> Nicht Möglich | Geçersiz <i>Not applicable</i> Nicht Möglich | Geçersiz <i>Not applicable</i> Nicht Möglich |
| |  B...01 |  |  | Geçersiz <i>Not applicable</i> Nicht Möglich | Geçersiz <i>Not applicable</i> Nicht Möglich |
| |  B...02* |  |  | Geçersiz <i>Not applicable</i> Nicht Möglich | Geçersiz <i>Not applicable</i> Nicht Möglich |
| |  B...03* |  |  | Geçersiz <i>Not applicable</i> Nicht Möglich | Geçersiz <i>Not applicable</i> Nicht Möglich |
| |  B...04 | Geçersiz <i>Not applicable</i> Nicht Möglich | Geçersiz <i>Not applicable</i> Nicht Möglich | Geçersiz <i>Not applicable</i> Nicht Möglich | Geçersiz <i>Not applicable</i> Nicht Möglich |

*: Bütün redüktör büyüklükleri için mevcut değildir. / It is not available for all gear unit sizes / Nicht für alle Getriebegrößen erhältlich



Genel Bilgiler

General Information

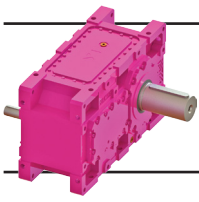
Einführung



Mil ve Flanş Pozisyonları / Shaft and Flange Arrangements / Wellen- und Flanschpositionen

| | R | L | U | V | |
|---|-------------|---|---|---|---|
| Giriş ve Çıkış Mil Seçenekleri / Input and Output Shaft Properties / Antriebs- und Abtriebswellenausführung | B...05* | Geçersiz Not applicable Nicht Möglich | Geçersiz Not applicable Nicht Möglich | Geçersiz Not applicable Nicht Möglich | Geçersiz Not applicable Nicht Möglich |
| | B...08* | Geçersiz Not applicable Nicht Möglich | Geçersiz Not applicable Nicht Möglich | Geçersiz Not applicable Nicht Möglich | Geçersiz Not applicable Nicht Möglich |
| | B...0S | Geçersiz Not applicable Nicht Möglich | Geçersiz Not applicable Nicht Möglich | Geçersiz Not applicable Nicht Möglich | Geçersiz Not applicable Nicht Möglich |
| | | | | | |
| | | | | | |
| | | | | | |

*:Bütün redüktör büyüklükleri için mevcut değildir. / It is not available for all gear unit sizes / Nicht für alle Getriebegrößen erhältlich



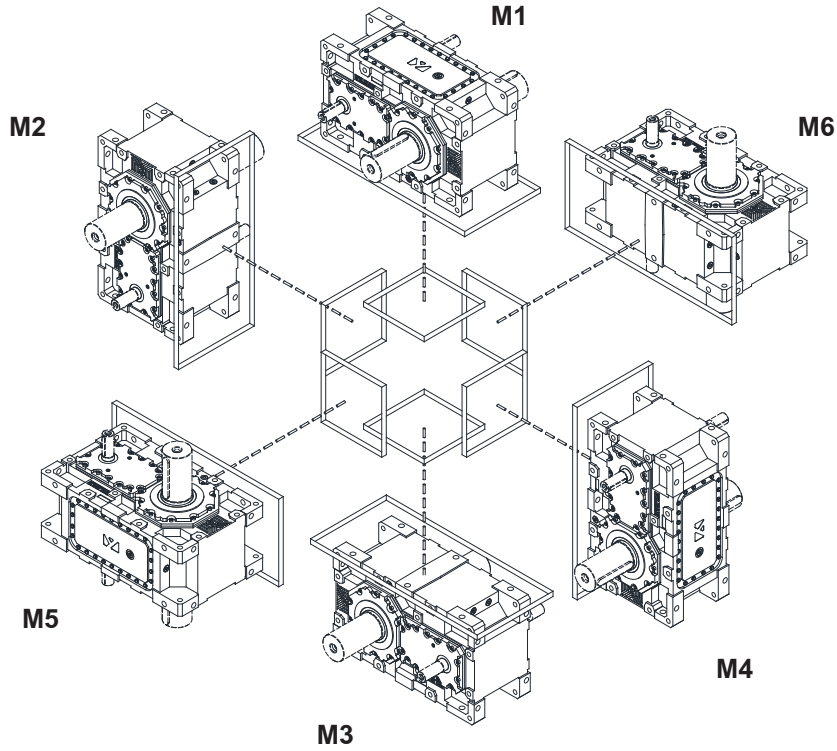
Genel Bilgiler

General Information

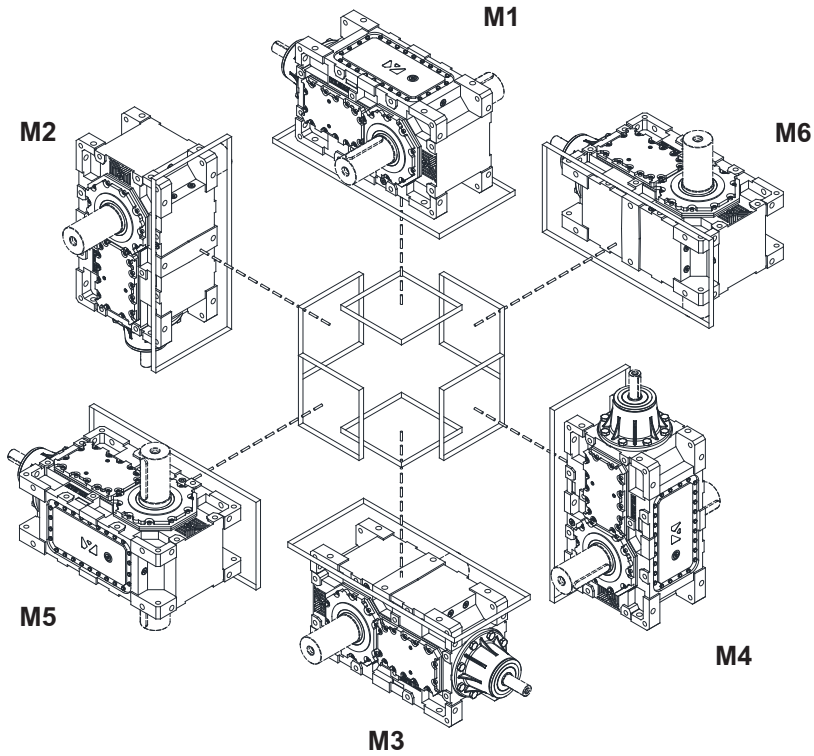
Einführung



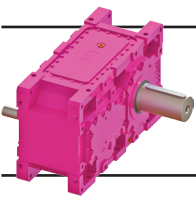
H Serisi Montaj Pozisyonları / H Series Mounting Positions / H Serie Bauformen



B Serisi Montaj Pozisyonları / B Series Mounting Positions / B Serie Bauformen



Örnek olarak gösterilen redüktörler R tertiptir. / Shown gear units arrangements are R type
/ Die oben dargestellten Getriebeanordnungen sind R-Typ



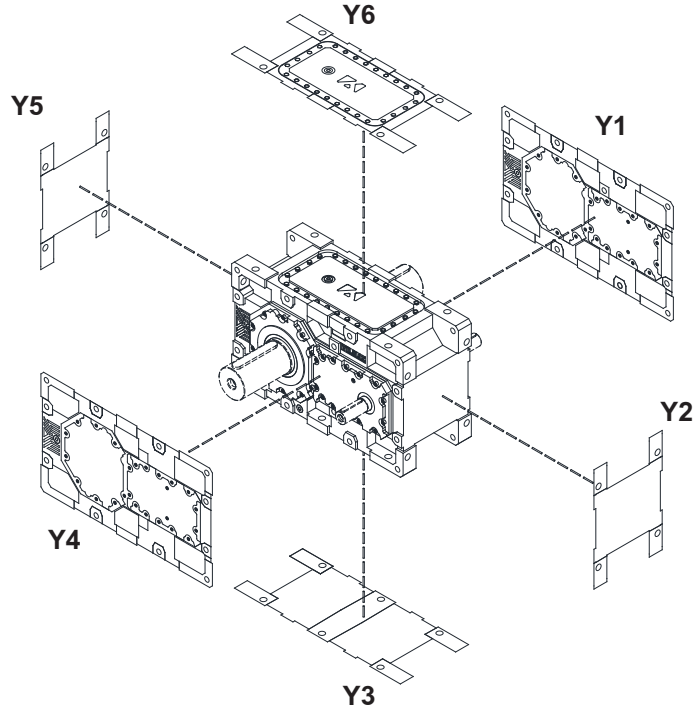
Genel Bilgiler

General Information

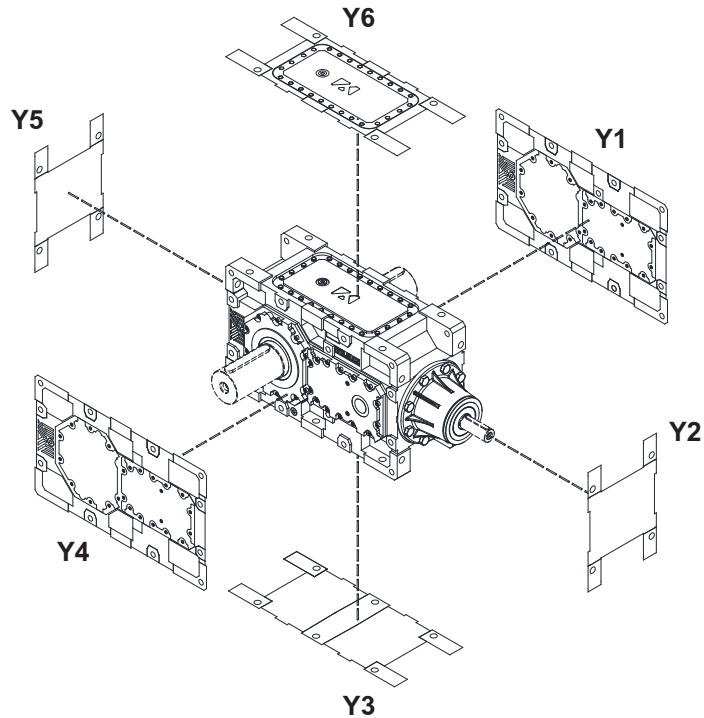
Einführung

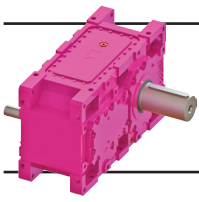


H Serisi Montaj Yüzeyleri / H Series Mounting Surfaces / H Serie Montageflächen



B Serisi Montaj Yüzeyleri / B Series Mounting Surfaces / B Serie Montageflächen





Genel Bilgiler

General Information

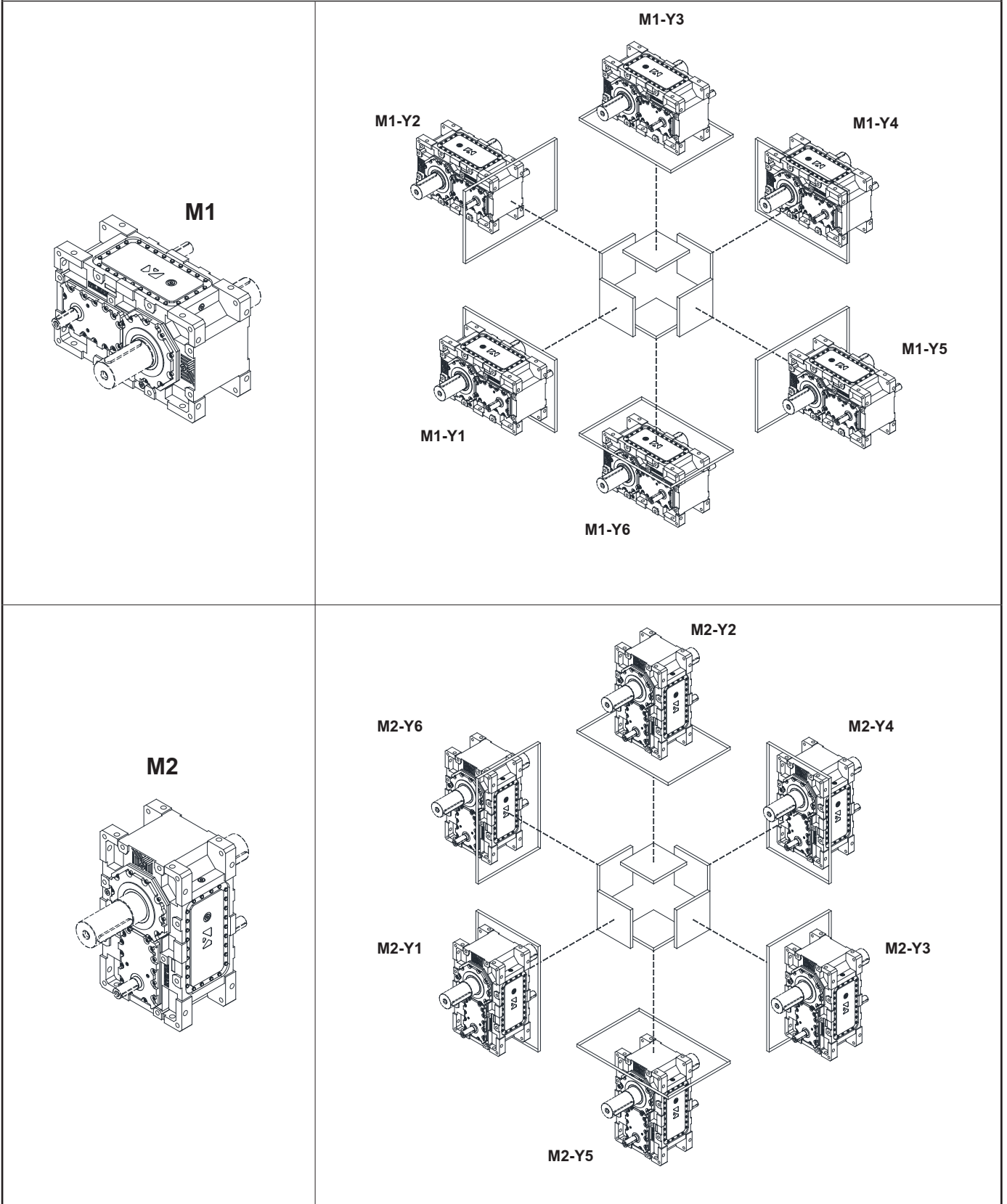
Einführung



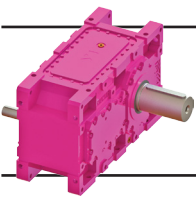
H Serisi Montaj Pozisyonuna Göre Montaj Yüzeyleri

H Series Mounting Surfaces According to Mounting Positions

H Serie Montageflächen Entsprechend der Bauform



Örnek olarak gösterilen redüktörler R tertiptir. / Shown gear units arrangements are R type
/ Die oben dargestellten Getriebeanordnungen sind R-Typ



Genel Bilgiler

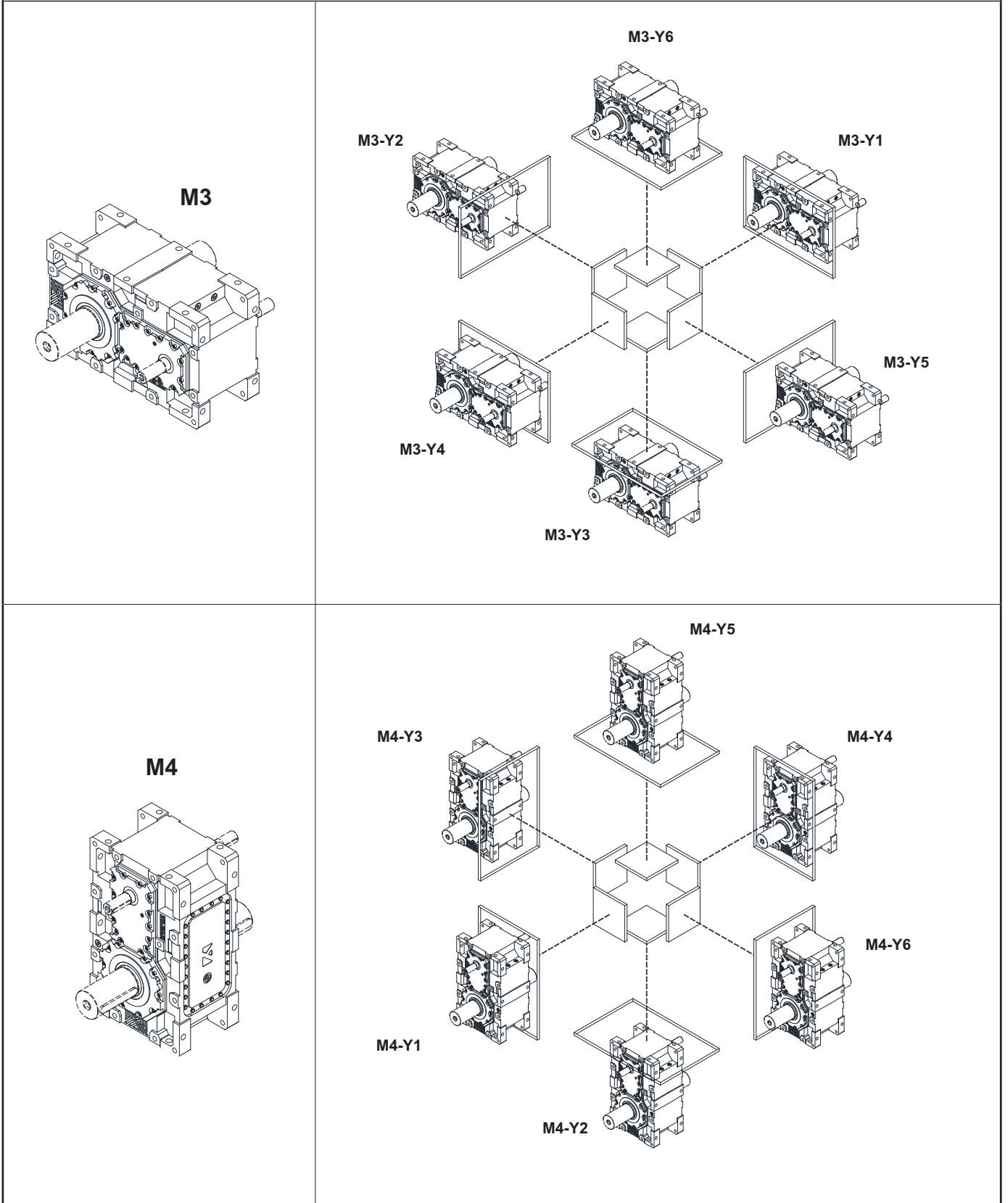
General Information

Einführung

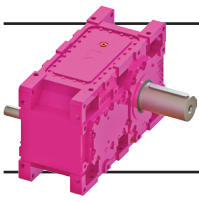


H Serisi Montaj Pozisyonuna Göre Montaj Yüzeyleri

H Series Mounting Surfaces According to Mounting Positions
H Serie Montageflächen Entsprechend der Bauform



Örnek olarak gösterilen redüktörler R tertiptir. / Shown gear units arrangements are R type
/ Die oben dargestellten Getriebearrangements sind R-Typ



Genel Bilgiler

General Information

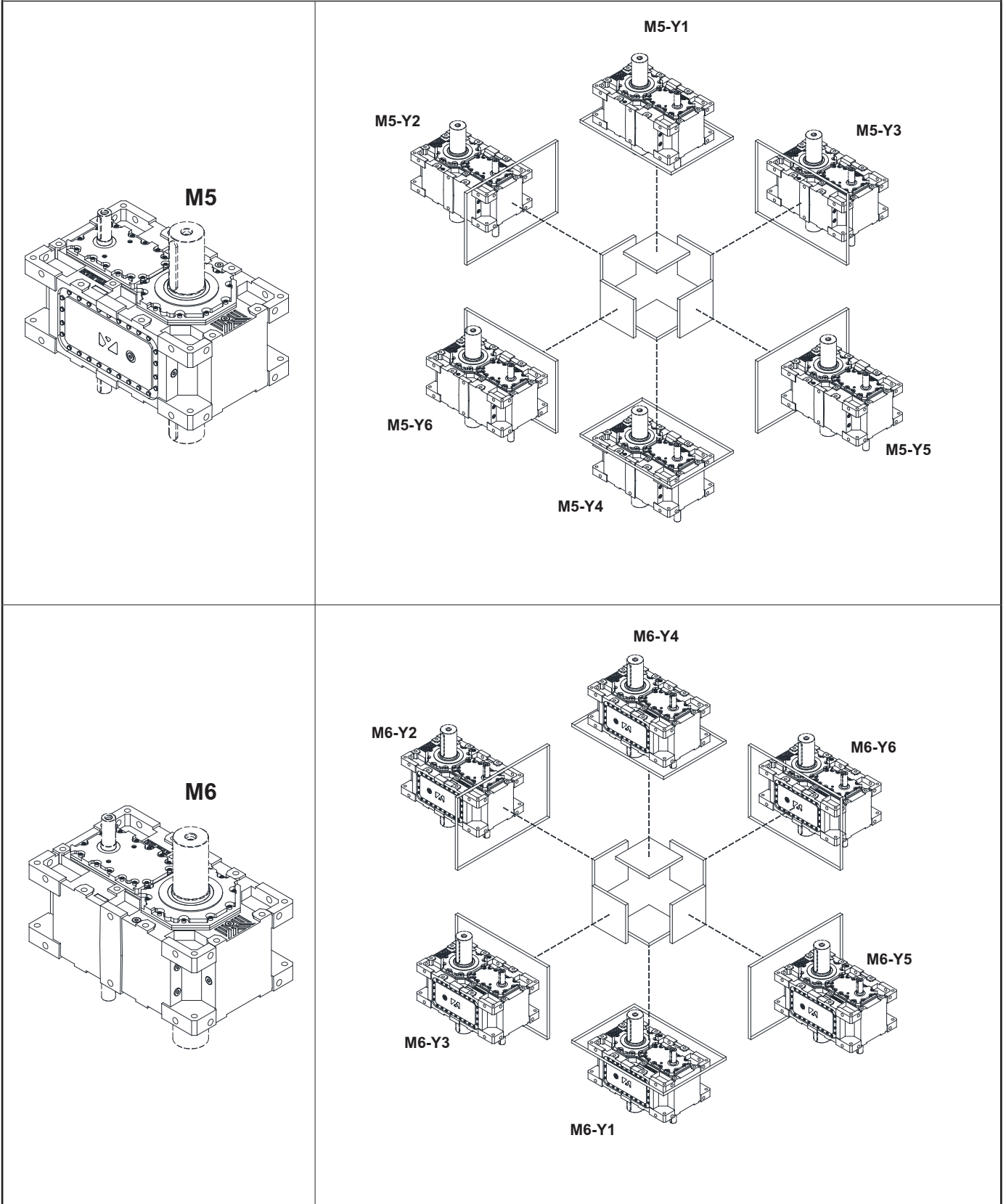
Einführung



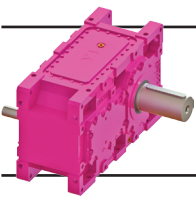
H Serisi Montaj Pozisyonuna Göre Montaj Yüzeyleri

H Series Mounting Surfaces According to Mounting Positions

H Serie Montageflächen Entsprechend der Bauform



Örnek olarak gösterilen redüktörler R tertiptir. / Shown gear units arrangements are R type
/ Die oben dargestellten Getriebeanordnungen sind R-Typ



Genel Bilgiler

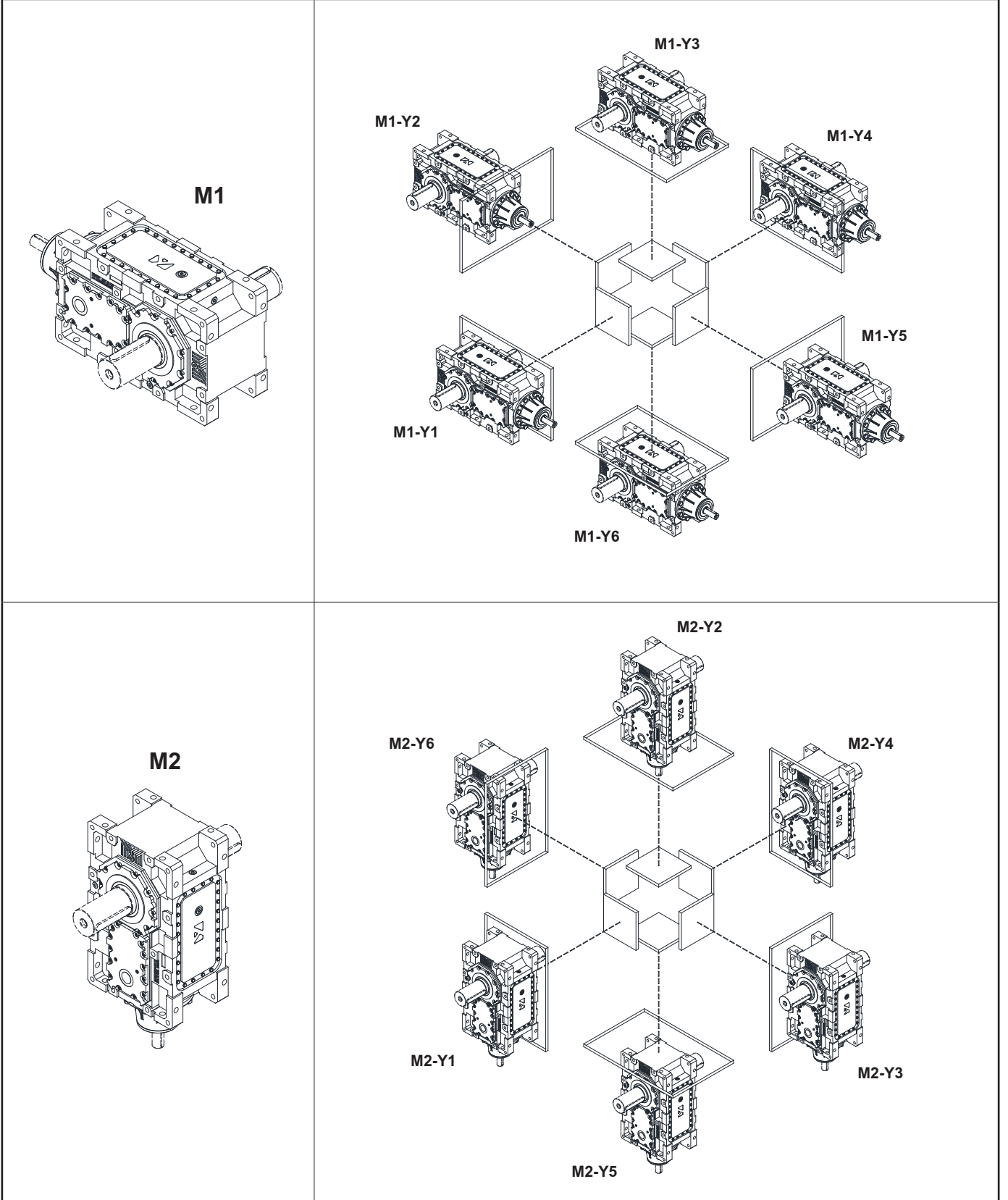
General Information

Einführung

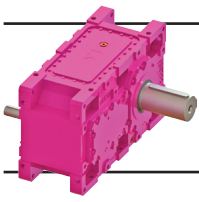


B Serisi Montaj Pozisyonuna Göre Montaj Yüzeyleri

B Series Mounting Surfaces According to Mounting Positions
B Serie Montageflächen Entsprechend der Bauform



Örnek olarak gösterilen redüktörler R tertiptir. / Shown gear units arrangements are R type
/ Die oben dargestellten Getriebearrangements sind R-Typ



Genel Bilgiler

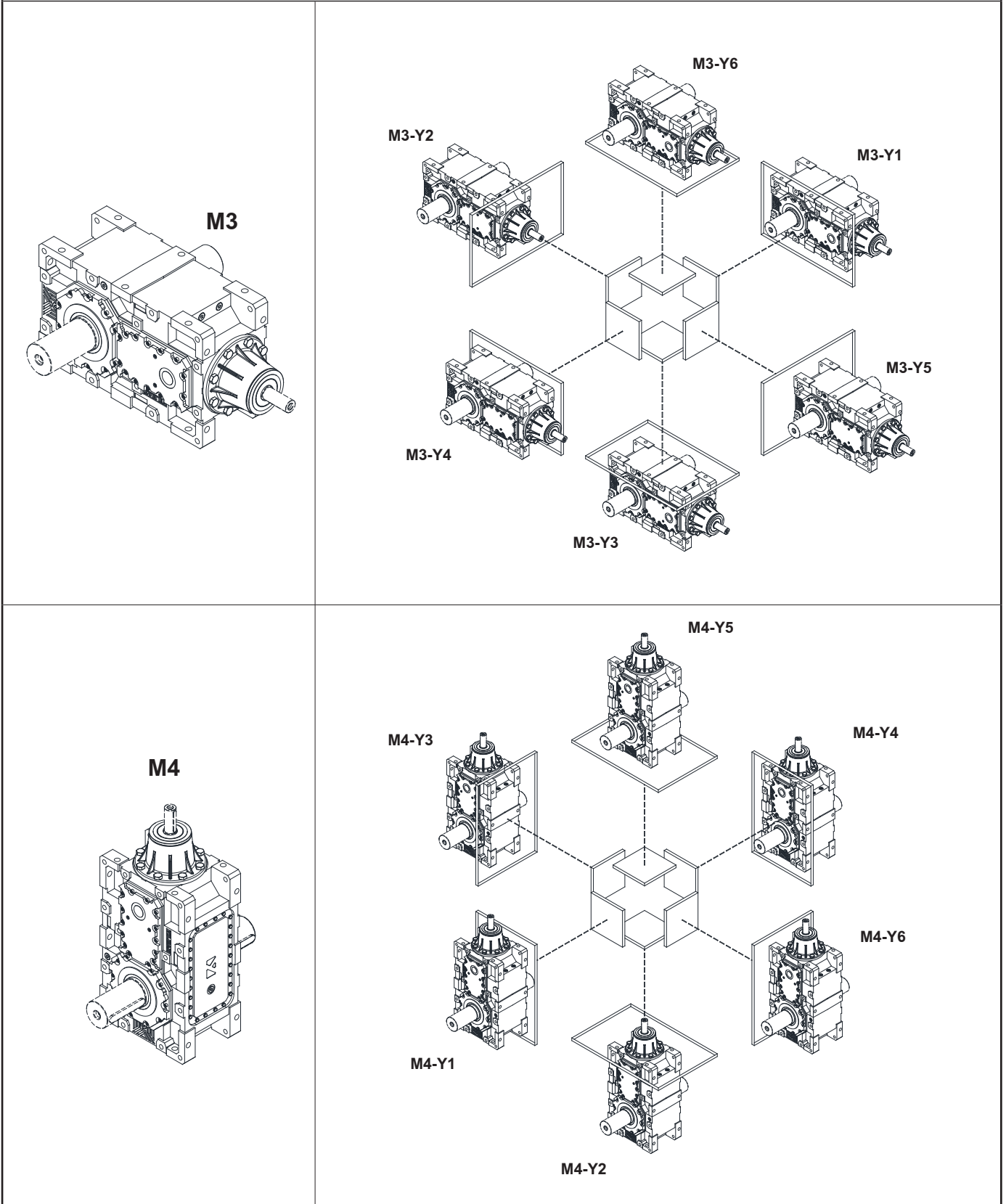
General Information

Einführung

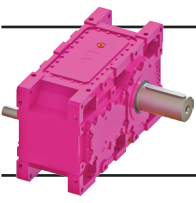


B Serisi Montaj Pozisyonuna Göre Montaj Yüzeyleri

B Series Mounting Surfaces According to Mounting Positions
B Serie Montageflächen Entsprechend der Bauform



Örnek olarak gösterilen redüktörler R tertiptir. / Shown gear units arrangements are R type
/ Die oben dargestellten Getriebeanordnungen sind R-Typ



Genel Bilgiler

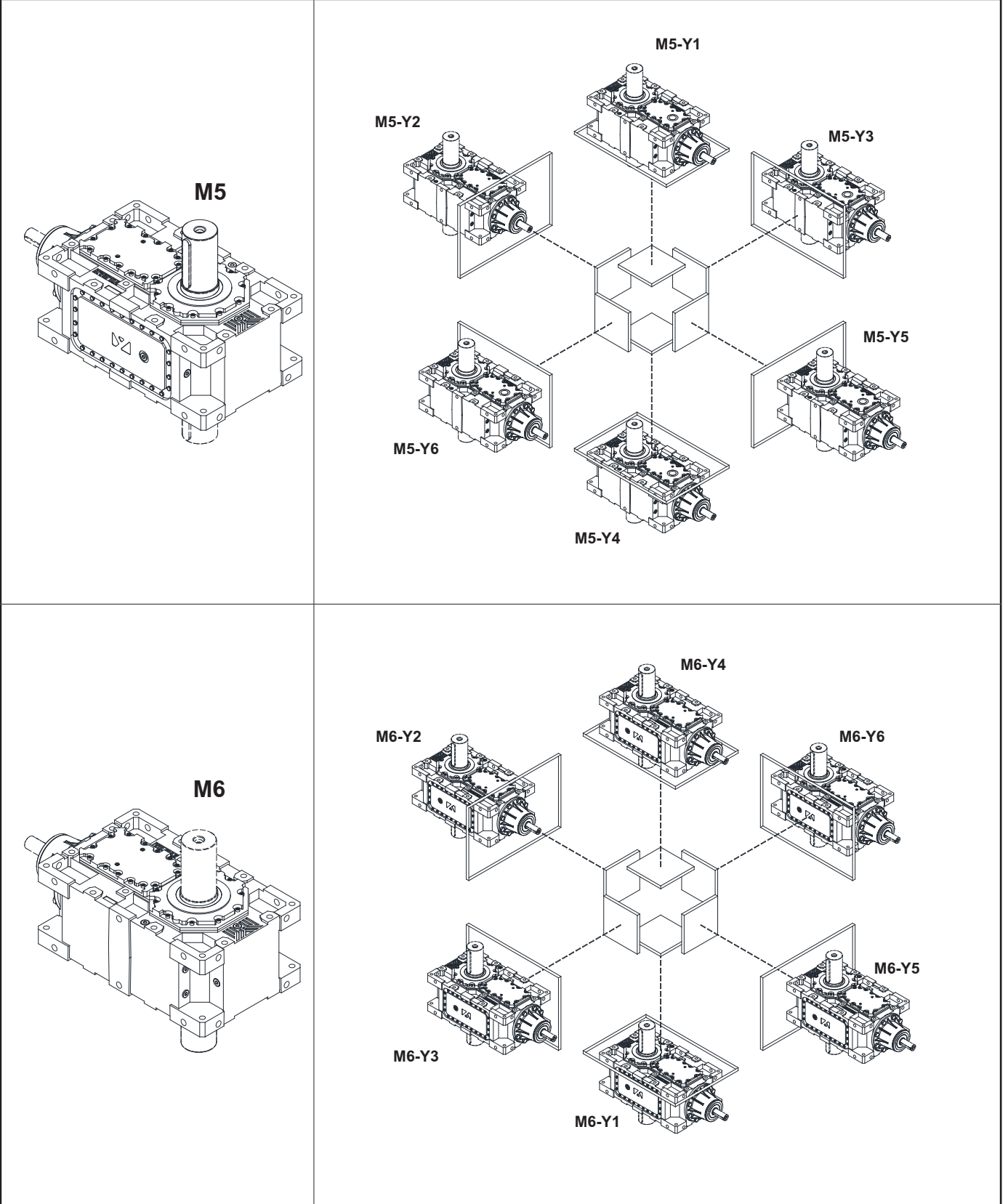
General Information

Einführung

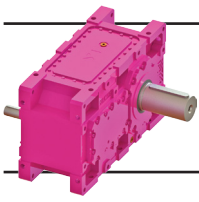


B Serisi Montaj Pozisyonuna Göre Montaj Yüzeyleri

B Series Mounting Surfaces According to Mounting Positions
B Serie Montageflächen Entsprechend der Bauform



Örnek olarak gösterilen redüktörler R tertiptir. / Shown gear units arrangements are R type
/ Die oben dargestellten Getriebearrangements sind R-Typ



Genel Bilgiler

General Information

Einführung



Redüktör Dönüş Yönleri H Serisi

H Serisi ürünlerimiz için kullanılan yön tanımlaması aşağıdaki gibidir. Aşağıdaki tanımlama kilitli redüktörler için de geçerlidir.

Direction of Rotation H Series

H Series direction of rotation of Yilmaz products are defined as follows. The definitions are also valid for gear units with backstop.

Getriebedrehrichtungen H Serie

Die Drehrichtungen für H Serie Getriebe sind wie folgt definiert. Die Definition ist auch bei Getrieben mit Rücklaufsperre gültig.

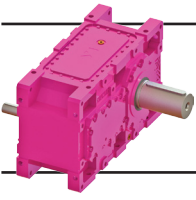
| | 2-4 Kademe / 2-4 Stages / 2-4 Stufig | 1-3 Kademe / 1-3 Stages / 1-3 Stufig |
|--|--------------------------------------|--------------------------------------|
| Saat Yönünde Clockwise Rechtslauf CW | | |
| Saat Tersî Yönünde Counter Clockwise Linkslauf CCW | | |

Giriş mili dönüş yönüne göre çıkış mili dönüş yönleri aşağıdaki gibidir.

Output shaft rotation directions according to the input shaft rotation directions are as follows.

Drehrichtungen der Abtriebswelle im Abhängigkeit von der Antriebswellen sind wie folgt;

| 2-4 Kademe / 2-4 Stages / 2-4 Stufig | 3 kademe / 3 Stages / 3 Stufig |
|--------------------------------------|--------------------------------|
| | |



Genel Bilgiler

General Information

Einführung



Redüktör Dönüş Yönleri B Serisi

B Serisi ürünlerimiz için kullanılan yön tanımlaması aşağıdaki gibidir. Aşağıdaki tanımlama kilitli redüktörler için de geçerlidir.

Direction of Rotation B Series

B Series direction of rotation of Yılmaz products are defined as follows. The definitions are also valid for gear units with backstop.

Getriebedrehrichtungen B Serie

Die Drehrichtungen für B Serie Getriebe sind wie folgt definiert. Die Definition ist auch bei Getrieben mit Rücklauf Sperre gültig.

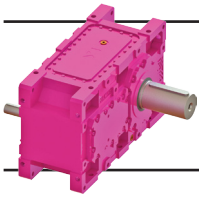
| | 3 Kademe / 3 Stages / 3 Stufig | 4 Kademe / 4 Stages / 4 Stufig |
|---|--------------------------------|--------------------------------|
| Saat Yönünde Clockwise Rechtslauf CW | | |
| Saat Tersi Yönünde Counter Clockwise Linkslauf CCW | | |

Giriş mili dönüş yönüne göre çıkış mili dönüş yönleri aşağıdaki gibidir.

Output shaft rotation directions according to the input shaft rotation directions are as follows.

Drehrichtungen der Abtriebswelle im Abhängigkeit von der Antriebswellen sind wie folgt;

| 3 Kademe / 3 Stages / 3 Stufig | 4 kademe / 4 Stages / 4 Stufig |
|--------------------------------|--------------------------------|
| | |



Genel Bilgiler

General Information

Einführung



Sembollerin Açıklaması

Key of Symbols

Erklärung der Bezeichnungen

i : Tahvil oranı

n_1 [d/d]: Redüktör giriş mili devri

n_2 [d/d]: Redüktör çıkış mili devri

P_N [kW]: Müsade edilen nominal giriş gücü (bak. Güç Devir Tabloları)

P_M [kW]: Tahrik edilecek makina için gerekli güç (Değişken yükler için eşdeğer nominal güç alınır)

P_{t1} [kW]: Yardımcı soğutmasız redüktörlerde izin verilen termik kapasite

P_{t2} [kW]: Fan soğutmalı redüktörlerde, izin verilen termik kapasite

P_{t3} [kW]: Serpantin soğutmalı redüktörlerde izin verilen termik kapasite

P_{t4} [kW]: Serpantin ve fan soğutmalı redüktörlerde, termik kapasite

P_{t5} [kW]: Eşanjör soğutmalı redüktörlerde, müsade edilen termik kapasite

P_{t6} [kW]: Radyatör soğutmalı redüktörlerde müsade edilen termik kapasite

f_s : Gereklî servis faktörü (syf.30)

k_1 : Tahrik makinası faktörü (syf.30)

k_2 : Pik tork faktörü (syf.30)

t_1 : Soğuma faktörü (syf.30)

t_2 : Hava soğutmalı redüktörlerde yükseklik faktörü (syf.31)

t_3 : Serpantin veya eşanjör soğutmalı redüktörlerde, yükseklik faktörü (syf.31)

t_4 : Yağlama faktörü (syf. 31)

t_5 : Hava hızı faktörü (syf.31)

M_A [Nm]: Kalkış, duruş veya çalışma esnasında oluşabilecek anlık en yüksek tork değeri

F_{qe} [kN]: Giriş miline gelen radyal yöndeki yükler

F_{qa} [kN]: Çıkış miline gelen radyal yöndeki yükler

F_{qem} [kN]: Giriş milinde izin verilen radyal yöndeki yükler (bak. Güç Devir tabloları)

F_{qam} [kN]: Çıkış milinde izin verilen radyal yöndeki yükler (bak. Güç Devir tabloları)

F_{ame} [kN]: Giriş milinde müsade edilen aksel yükler

F_{ama} [kN]: Çıkış milinde müsade edilen aksel yükler

F_q [N]: Çıkış milindeki radyal yükler

F_a [N]: Çıkış milindeki aksel yükler

i : Ratio

n_1 [rpm]: Input speed of gearbox

n_2 [rpm]: Outspeed of gearbox

P_N [kW]: Permissible nominal input power (given on performance tables)

P_M [kW]: Power consumption of the driven machine (for alternating power, refer to equivalent power rating)

P_{t1} [kW]: Thermal capacity for gear units without auxiliary cooling

P_{t2} [kW]: Thermal capacity for gear units with fan cooling

P_{t3} [kW]: Thermal capacity for gear units with cooling coil

P_{t4} [kW]: Thermal capacity for gear units with cooling coil and fan

P_{t5} [kW]: Thermal capacity for gear units with heat exchanger

P_{t6} [kW]: Thermal capacity for gear units with air / oil cooling system

f_s : Required service factor (p.30)

k_1 : Driving machine factor (p.30)

k_2 : Peak torque factor (p.30)

t_1 : Cooling factor (p.30)

t_2 : Altitude factor for gear units with air cooling (p.31)

t_3 : Altitude factor for gear units with cooling coil or heat exchanger (p.31)

t_4 : Lubrication factor (p.31)

t_5 : Wind velocity factor (p.31)

M_A [Nm]: Maximum peak torque, which could arise during starting, running or breaking

F_{qe} [kN]: Radial loads applied to the input shafts

F_{qa} [kN]: Radial loads applied to the output shafts

F_{qem} [kN]: Permissible radial loads on the input shafts (refer to the perf. tables)

F_{qam} [kN]: Permissible radial loads on the output shafts (refer to the perf. tables)

F_{ame} [kN]: Permissible axial loads which can be applied to input shafts

F_{ama} [kN]: Permissible axial loads which can be applied to output shafts

F_q [N]: Overhung loads on output shaft

F_a [N]: Axial loads on output shaft

i : Übersetzung

n_1 [upm]: Antriebsdrehzahl

n_2 [upm]: Abtriebsdrehzahl

P_N [kW]: Getriebe Nennleistung (Siehe Tabellen Drehzahl und Leistung)

P_M [kW]: Leistung an der Abtriebswelle (Zur Berechnung variabler Leistungen die äquivalente Leistung benutzen)

P_{t1} [kW]: Wärmegrenzleistung ohne Zusatzkühlung

P_{t2} [kW]: Wärme-Grenzleistung mit Lüfter

P_{t3} [kW]: Wärmegrenzleistung mit Kühlschlange

P_{t4} [kW]: Wärmegrenzleistung mit Kühlschlange und Lüfter

P_{t5} [kW]: Wärmegrenzleistung mit Wärmetaucher

P_{t6} [kW]: Wärmegrenzleistung mit Luft / Öl Wärmetaucher

f_s : Erforderlicher Betriebsfaktor (S. 30)

k_1 : Antriebsmaschinen-Faktor (S. 30)

k_2 : Spitzenmoment-Faktor (S. 30)

t_1 : Kühlungs-Faktor (S. 30)

t_2 : Höhen-Faktor ohne Zusatzkühlung oder mit Lüfterkühlung (S. 31)

t_3 : Höhen-Faktor mit Kühlung durch Kühlschlange oder Wärmetaucher (S. 31)

t_4 : Schmierungs-Faktor (S. 31)

t_5 : Windgeschwindigkeits-Faktor (S. 31)

M_A [Nm]: Max. Spitzenmoment ist der größte Moment der während Brennen, Starten oder Betrieb entstehen kann

F_{qe} [kN]: Querkräfte auf Antriebswelle

F_{qa} [kN]: Querkräfte auf Abtriebswelle

F_{qem} [kN]: Erlaubte Querkräfte auf Antriebswelle (Leistung und Drehzahl Übersicht Tabellen)

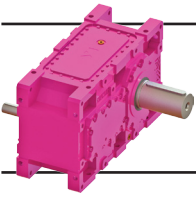
F_{qam} [kN]: Erlaubte Querkräfte auf Abtriebswelle (Leistung und Drehzahl Übersicht Tabellen)

F_{ame} [kN]: Zulässige Axialkräfte auf Antriebswelle

F_{ama} [kN]: Zulässige Axialkräfte auf Abtriebswelle

F_q [N]: Querkräfte auf Abtriebswelle

F_a [N]: Axialkräfte auf Abtriebswelle



Genel Bilgiler

General Information

Einführung



Redüktör Seçimi

Redüktör seçimi yapılırken aşağıdaki sıra uygulanmalıdır. Parametreler ve katsayılar için takip eden sayfalara bakınız. Firmamızın seçim konusunda yardımcı olması isteniyor ise lütfen takip eden sayfalarda verilen redüktör seçim formunu doldurarak firmamızın satış bölümü ile irtibata geçiniz.

1. Gerekli tahvil oranını tespit ediniz ;

$$i = \frac{n_1}{n_2}$$

2. Redüktör nominal gücünü tespit ediniz ;

$$P_N \geq P_M \times f_s \times k_1$$

3. Maksimum kalkış / duruş veya pik momentinizi kontrol ediniz ;

$$P_N \geq \frac{M_A \times n_1}{9550} \times k_2$$

4. Termik gücü kontrol ediniz ;

4.1 Ek soğutmasız redüktör şu şart altında seçilebilir ;

$$P_M \leq P_n \times t_1 \times t_2 \times t_4 \times t_5$$

4.2 Fan soğutmalı redüktör şu şart altında seçilebilir ;

$$P_M \leq P_n \times t_1 \times t_2 \times t_4 \times t_5$$

4.3 Serpantin soğutmalı redüktör şu şart altında seçilebilir ;

$$P_M \leq P_n \times t_1 \times t_3 \times t_4 \times t_5$$

4.4 Fan ve serpantin soğutmalı redüktör şu şart altında seçilebilir ;

$$P_M \leq P_n \times t_1 \times t_3 \times t_4 \times t_5$$

4.5 Eşanjör soğutmalı redüktör şu şart altında seçilebilir ;

$$P_M \leq P_n \times t_1 \times t_3 \times t_4 \times t_5$$

4.6 Fan ve eşanjör soğutmalı redüktör şu şart altında seçilebilir ;

$$P_M \leq P_n \times t_1 \times t_3 \times t_4 \times t_5$$

5. Radyal yükleri kontrol ediniz ;

$$F_a \times f_s \leq F_{pa}$$

$$F_e \times f_s \leq F_{pe}$$

Detaylar için radyal yükler bölümüne bakınız.

Gear Unit Selection

For the correct gearbox selection please use the following steps. For the unit designation and factors refer to the following pages. If you request selection support please fill in the gearbox selection form given on the following pages and contact our company.

1. Find the transmission ratio ;

$$i = \frac{n_1}{n_2}$$

2. Determine nominal power rating of the gear unit ;

$$P_N \geq P_M \times f_s \times k_1$$

3. Check the maximum starting / braking or peak torque ;

$$P_N \geq \frac{M_A \times n_1}{9550} \times k_2$$

4. Check thermal power ;

4.1 Gear units without external cooling can be selected if ;

$$P_M \leq P_n \times t_1 \times t_2 \times t_4 \times t_5$$

4.2 Gear units with fan cooling can be selected if ;

$$P_M \leq P_n \times t_1 \times t_2 \times t_4 \times t_5$$

4.3 Gear units with cooling coil can be selected if ;

$$P_M \leq P_n \times t_1 \times t_3 \times t_4 \times t_5$$

4.4 Gear units with fan and cooling coil cooling can be selected if ;

$$P_M \leq P_n \times t_1 \times t_3 \times t_4 \times t_5$$

4.5 Gear units with heat exchanger can be selected if ;

$$P_M \leq P_n \times t_1 \times t_3 \times t_4 \times t_5$$

4.6 Gear units with fan and heat exchanger cooling can be selected if ;

$$P_M \leq P_n \times t_1 \times t_3 \times t_4 \times t_5$$

5. Check the radial loads ;

$$F_a \times f_s \leq F_{pa}$$

$$F_e \times f_s \leq F_{pe}$$

For more information please refer to radial loads section.

Getriebe Auswahl

Für eine richtige Getriebeauslegung benutzen Sie bitte folgendes Verfahren. Für Bezeichnung ; Erklärungen und Faktoren gelten die folgenden Seiten. Wenn sie eine Frage betreffender Getriebe Auslegung haben bitten wir Sie das Auslegungsformular auf den folgenden Seiten auszufüllen und mit unserer Firma Kontakt aufzunehmen.

1. Bestimmung der Übersetzung ;

$$i = \frac{n_1}{n_2}$$

2. Bestimmung der Getriebe-Nennleistung ;

$$P_N \geq P_M \times f_s \times k_1$$

3. Kontrolle auf Maximalmoment bei Betriebspitzen-, Anfahr- und Bremsmoment ;

$$P_N \geq \frac{M_A \times n_1}{9550} \times k_2$$

4. Kontrolle auf Wärme-Grenzleistung ;

4.1 Getriebe ohne Zusatzkühlung ausreichend wenn ;

$$P_M \leq P_n \times t_1 \times t_2 \times t_4 \times t_5$$

4.2 Getriebe mit Lüfter ausreichend wenn ;

$$P_M \leq P_n \times t_1 \times t_2 \times t_4 \times t_5$$

4.3 Getriebe mit Kühlschlange ausreichend wenn ;

$$P_M \leq P_n \times t_1 \times t_3 \times t_4 \times t_5$$

4.4 Getriebe mit Lüfter und Kühlschlange ausreichend wenn ;

$$P_M \leq P_n \times t_1 \times t_3 \times t_4 \times t_5$$

4.5 Getriebe mit Wärmetauscher ausreichend wenn ;

$$P_M \leq P_n \times t_1 \times t_3 \times t_4 \times t_5$$

4.6 Getriebe mit Wärmetauscher und Lüfter ausreichend wenn ;

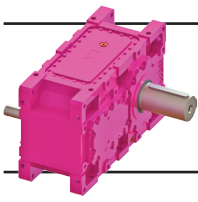
$$P_M \leq P_n \times t_1 \times t_3 \times t_4 \times t_5$$

5. Prüfung der Zulässigkeit von Zusatzkräften auf die Abtriebs und / oder Antriebswelle ;

$$F_a \times f_s \leq F_{pa}$$

$$F_e \times f_s \leq F_{pe}$$

Siehe Seiten " Querkräfte " für mehr Information.



Genel Bilgiler

General Information

Einführung



| Günlük Çalışma Saati Operating per Day (h) Laufzeit pro Tag (Std) | Yük sınıfı Nature of Load Belastungsart | Service Faktörü f_s / Service Factor f_s / Betriebsfaktor f_s | | | | | | | |
|---|---|---|----------|-----------|-----------|-----------|-----------|------------|-----------|
| | | Saatte Start Sayısı / Cycles per Hour / Schaltungen pro Stunde | | | | | | | |
| | | 0 - 50 | 50 - 100 | 100 - 200 | 200 - 300 | 300 - 500 | 500 - 700 | 700 - 1000 | 1000-1500 |
| < 4 | U | 0,75 | 0,8 | 0,8 | 0,85 | 0,85 | 0,85 | 0,9 | 0,95 |
| | M | 1,05 | 1,1 | 1,15 | 1,15 | 1,2 | 1,2 | 1,2 | 1,2 |
| | H | 1,3 | 1,35 | 1,35 | 1,4 | 1,4 | 1,4 | 1,4 | 1,4 |
| 4 - 8 | U | 0,95 | 1,0 | 1,0 | 1,05 | 1,05 | 1,1 | 1,1 | 1,1 |
| | M | 1,25 | 1,3 | 1,35 | 1,4 | 1,4 | 1,4 | 1,4 | 1,45 |
| | H | 1,5 | 1,55 | 1,6 | 1,6 | 1,6 | 1,6 | 1,6 | 1,6 |
| 8 - 16 | U | 1,1 | 1,2 | 1,2 | 1,2 | 1,2 | 1,25 | 1,3 | 1,3 |
| | M | 1,4 | 1,45 | 1,5 | 1,5 | 1,5 | 1,55 | 1,55 | 1,55 |
| | H | 1,6 | 1,65 | 1,7 | 1,7 | 1,7 | 1,7 | 1,7 | 1,7 |
| > 16 | U | 1,35 | 1,4 | 1,4 | 1,4 | 1,4 | 1,4 | 1,4 | 1,4 |
| | M | 1,55 | 1,6 | 1,65 | 1,7 | 1,7 | 1,7 | 1,7 | 1,75 |
| | H | 1,8 | 1,8 | 1,8 | 1,8 | 1,85 | 1,85 | 1,9 | 2,0 |

| | | |
|--|----------------------------------|--|
| <p>J_{ext}.....: Motor miline indirgenmiş dış atalet momenti External moments of inertia reduced on motor shaft Externe Massenträgheitsmomente reduziert auf Motorwelle</p> <p>i.....: Tahvil oranı Transmission ratio Übersetzung</p> <p>J_{rotor}.....: Motorun atalet momenti Torque of inertia of the motor Massenträgheitsmoment des Antriebsmotors</p> | $J'_{ext} = \frac{J_{ext}}{i^2}$ | <p>U Uniform Yük Uniform Loads Gleichförmige Last $F_i < 0,25$</p> |
| | | <p>M Orta Darbeli Yük Moderate Loads Ungleichförmige Last $F_i < 3$</p> |
| | | <p>H Darbeli Yük Heavy Shock Loads Stark Ungleichförmige Last $F_i < 10$</p> |

| Tahrik Makinası Faktörü k_1 | |
|---|------|
| Elektrik motorları, Hidromotorlar, Türbinler | 1 |
| İçten yanmalı motorlar, 4 ve 4den fazla silindirli | 1,25 |
| İçten yanmalı motorlar, 1-3 silindirli | 1,5 |

| Driving Machine Factor k_1 | |
|--|------|
| Electric motors, Hydraulic motors, Turbines | 1 |
| Piston Engines 4 or more than 4 cylinders | 1,25 |
| Piston Engines 1 to 3 cylinders | 1,5 |

| Antriebsmaschinen-Factor k_1 | |
|---|------|
| Elektromotoren, Hydromotoren, Turbinen | 1 |
| Kolbenmaschinen, 4 oder mehr Zylinder | 1,25 |
| Kolbenmaschinen, 1 bis 3 Zylinder | 1,5 |

| Pik Moment Faktörü k_2 | | | | |
|--------------------------|---------------------------|------|--------|------|
| | Saatteki Pik Moment Adedi | | | |
| | 1-5 | 6-30 | 31-100 | >100 |
| Aynı yönlü moment | 0,5 | 0,65 | 0,7 | 0,85 |
| Değişken yönlü moment | 0,7 | 0,95 | 1,1 | 1,25 |

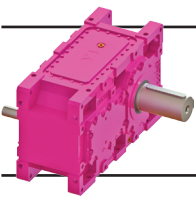
| Peak Torque Factor k_2 | | | | |
|----------------------------|---------------------|------|--------|------|
| | Load peaks per hour | | | |
| | 1-5 | 6-30 | 31-100 | >100 |
| Steady direction load | 0,5 | 0,65 | 0,7 | 0,85 |
| Alternating direction load | 0,7 | 0,95 | 1,1 | 1,25 |

| Spitzenmoment-Faktor k_2 | | | | |
|------------------------------|------------------------------|------|--------|------|
| | Belastungsspitzen pro Stunde | | | |
| | 1-5 | 6-30 | 31-100 | >100 |
| Gleichbleibende Lastrichtung | 0,5 | 0,65 | 0,7 | 0,85 |
| Wechselnde Lastrichtung | 0,7 | 0,95 | 1,1 | 1,25 |

| Soğuma faktörü t_1 | | | | |
|---------------------------------|------|------|------|------|
| Saatte Çalışma Yüzdesi [ED] % | | | | |
| 100 | 80 | 60 | 40 | 20 |
| 1,00 | 1,06 | 1,16 | 1,35 | 1,79 |

| Cooling factor t_1 | | | | |
|--------------------------------------|------|------|------|------|
| Operation cycle per hour [ED] in % | | | | |
| 100 | 80 | 60 | 40 | 20 |
| 1,00 | 1,06 | 1,16 | 1,35 | 1,79 |

| Kühlungs-Faktor t_1 | | | | |
|--------------------------------------|------|------|------|------|
| Einschaltdauer je Stunde [ED] in % | | | | |
| 100 | 80 | 60 | 40 | 20 |
| 1,00 | 1,06 | 1,16 | 1,35 | 1,79 |



Genel Bilgiler

General Information

Einführung



| Yükseklik Faktörü t_2 | | | | |
|----------------------------------|-------|-------|-------|-------|
| Soğutmasız veya fanlı soğutmalı | | | | |
| Deniz seviyesinden yükseklik [m] | | | | |
| <1000 | <2000 | <3000 | <4000 | <5000 |
| 1,00 | 0,95 | 0,90 | 0,85 | 0,80 |

| Factor for altitude t_2 | | | | |
|---|-------|-------|-------|-------|
| Without auxiliary cooling or with fan cooling | | | | |
| Altitude above MSL [m] | | | | |
| <1000 | <2000 | <3000 | <4000 | <5000 |
| 1,00 | 0,95 | 0,90 | 0,85 | 0,80 |

| Höhen-Faktor t_2 | | | | |
|---|-------|-------|-------|-------|
| Ohne Zusatzkühlung oder mit Lüfterkühlung | | | | |
| Höhenlage über NN [m] | | | | |
| <1000 | <2000 | <3000 | <4000 | <5000 |
| 1,00 | 0,95 | 0,90 | 0,85 | 0,80 |

| Yükseklik Faktörü t_3 | | | | |
|--------------------------------------|-------|-------|-------|-------|
| Serpantinli veya eşanjörlü soğutmalı | | | | |
| Deniz seviyesinden yükseklik [m] | | | | |
| <1000 | <2000 | <3000 | <4000 | <5000 |
| 1,00 | 0,98 | 0,96 | 0,94 | 0,92 |

| Factor for altitude t_3 | | | | |
|-------------------------------------|-------|-------|-------|-------|
| With cooling coil or heat exchanger | | | | |
| Altitude above MSL [m] | | | | |
| <1000 | <2000 | <3000 | <4000 | <5000 |
| 1,00 | 0,98 | 0,96 | 0,94 | 0,92 |

| Höhen-Faktor t_3 | | | | |
|--|-------|-------|-------|-------|
| Kühlung durch Kühlschlange / Wärmetauscher | | | | |
| Höhenlage über NN [m] | | | | |
| <1000 | <2000 | <3000 | <4000 | <5000 |
| 1,00 | 0,98 | 0,96 | 0,94 | 0,92 |

| Yağlama faktörü t_4 | | | |
|-----------------------|------------------|----------------|------------------|
| Montaj Pozisyonu | Daldırma Yağlama | Genleşme Tankı | Basınçlı Yağlama |
| M1 / M3 | 1,00 | - | 1,05 |
| M5 / M6 | - | 0,92 | 1,00 |
| M2 / M4 | 0,95 | 0,92 | 0,95 |

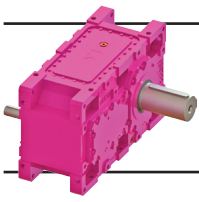
| Lubrication Factor t_4 | | | |
|--------------------------|-----------------|----------------|--------------------|
| Mounting Position | Dip Lubrication | Expansion Tank | Forced Lubrication |
| M1 / M3 | 1,00 | - | 1,05 |
| M5 / M6 | - | 0,92 | 1,00 |
| M2 / M4 | 0,95 | 0,92 | 0,95 |

| Schmierungs-Faktor t_4 | | | |
|--------------------------|----------------|----------------------|-----------------|
| Bauforn | Tauchschiemung | Ölausgleich-behälter | Druck-schiemung |
| M1 / M3 | 1,00 | - | 1,05 |
| M5 / M6 | - | 0,92 | 1,00 |
| M2 / M4 | 0,95 | 0,92 | 0,95 |

| Hava Hızı Faktörü t_5 | | | | | |
|-------------------------|--------------------------|------|------|------|------|
| Soğutucu Türü | Çevre Hava Hızı [m / sn] | | | | |
| | 0,5 | 1,25 | 1,5 | 2 | 4 |
| Soğutmasız | 0,74 | 1,0 | 1,13 | 1,26 | 1,84 |
| Fanlı | 0,94 | 1,0 | 1,02 | 1,06 | 1,16 |
| Serpantinli / Eşanjörlü | 0,9 | 1,0 | 1,05 | 1,1 | 1,32 |
| Fanlı ve Serpantinli | 0,97 | 1,0 | 1,01 | 1,03 | 1,09 |

| Wind Velocity Factor t_5 | | | | | |
|------------------------------------|-----------------------|------|------|------|------|
| Cooling System | Wind Velocity [m / s] | | | | |
| | 0,5 | 1,25 | 1,5 | 2 | 4 |
| Without Cooling | 0,74 | 1,0 | 1,13 | 1,26 | 1,84 |
| With Fan | 0,94 | 1,0 | 1,02 | 1,06 | 1,16 |
| With cooling coil / Heat exchanger | 0,9 | 1,0 | 1,05 | 1,1 | 1,32 |
| With Fan / Cooling coil | 0,97 | 1,0 | 1,01 | 1,03 | 1,09 |

| Windgeschwindigkeits-Faktor t_5 | | | | | |
|-----------------------------------|------------------------------|------|------|------|------|
| Kühlung System | Windgeschwindigkeit [m / sn] | | | | |
| | 0,5 | 1,25 | 1,5 | 2 | 4 |
| Ohne Kühlung | 0,74 | 1,0 | 1,13 | 1,26 | 1,84 |
| Mit Lüfter | 0,94 | 1,0 | 1,02 | 1,06 | 1,16 |
| Mit Kühlschlange / Wärmetauscher | 0,9 | 1,0 | 1,05 | 1,1 | 1,32 |
| Mit Lüfter / Kühlschlange | 0,97 | 1,0 | 1,01 | 1,03 | 1,09 |



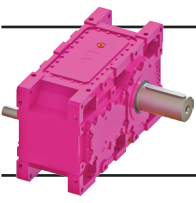
Genel Bilgiler

General Information

Einführung



| Önerilen Servis Faktörleri Recommended Service Factors Empfehlung für Betriebsfaktoren | | | | Günlük Çalışma Saati Operation time per day Betriebsstunden pro tag | | | |
|--|--|---|--|--|-------|--------|------|
| | | | | h<4 | 4 - 8 | 8 - 16 | h>16 |
| Kimya Sektörü Chemical Industry Chemische Industrie | Sıvı Karıştırıcılar M-Sabit yoğunluklu sıvı M-Değişken yoğunluklu sıvı H-Değişken gaz oranları | Agitators M-Constant density liquid M-Variable density liquid H-None-uniform gas absorption | Rührwerke M-Gleichmäßiges Gut M-Ungleichmäßiges Gut H-Ungleichmäßige Begasung | 1,0 | 1,3 | 1,4 | 1,5 |
| | Katı Karıştırıcılar M-Eşit taneli katı H-Değişken taneli katı M-Beton | Mixers M-Uniform solid media H-None-uniform solid media M-Concrete | Mischer M-Gleichmäßiger Dichte H-Ungleichmäßiger Dichte M-Beton | 1,3 | 1,4 | 1,5 | 1,6 |
| | Kauçuk ve Plastik Makinaları M-Plastik ekstruderler H-Kauçuk ekstruder H-Kauçuk hadde (2' li) H-Kauçuk hadde (3' lü) H-Isıtıcı hadde H-Kalender H-Taşlama H-Karıştırıcı hadde H-Düzlemselleştirme H-Inceltme | Rubber and Plastic Machines M-Plastic extruders H-Rubber extruders H-Rubber mills (2' in a row) H-Rubber mills (3' in a row) H-Warming mills H-Calenders H-Grinders H-Mixing mills H-Sheeters H-Refiners | Gummi und Kunststoff Maschinen M-Kunststoff Extruder H-Gummi Extruder H-Gummi Wälzwerke (2 Walzen) H-Gummi Wälzwerke (3 Walzen) H-Wärmungsstrommel H-Gummikalender H-Schleifen H-Kalender Mischer H-Flach Walzen H-Fein Walzen | 1,4 | 1,4 | 1,5 | 1,6 |
| | Atık Su Arıtma U-Kalınlaştırıcı (Merkez Tahrikli) U-Filter presleri U-Çamur karıştırıcı H-Dairesel havalandırıcı H-Fırçalı havalandırıcı U-Dairesel tarama U-Dairesel ve doğrusal tarama U-Ön kalınlaştırıcı M-Vidalı pompa H-Su türbinleri | Waste Water Treatment U-Thickeners (central drive) U-Filter presses U-Flocculation agitator H-Circular aerators H-Brush areators U-Raking Equipment U-Longitudinal and rotary rakes U-Pre-thickeners M-Screw pumps H-Water turbines | Abwasser U-Eindicker (Zentralantrieb) U-Filterpressen U-Flockungsrührer H-Kreislaufbelüfter H-Bürstenbelüfter U-Rechenanlagen U-Rund und Längsräumen U-Voreindicker M-Schneckenpumpen H-Wasserturbinen | 1,2 | 1,3 | 1,4 | 1,5 |
| | Pompalar U-Santrifüj H-Deplasman (Tek Silindirli) M-Deplasman (Çok Silindirli) M-Spiral pompa U-Döner (dişli veya paletli) | Pumps U-Centrifugal H-Displacement (single-cylinder) M-Displacement (multi-cylinder) M-Spiral Pumps U-Rotary (gear or vane type) | Pumpen U-Kreiselpumpen H-Verdrängerpumpen (1 Kolben) M-Verdrängerpumpen (Vielkolben) M-Spiral Pumpen U-Zahnrad-, Paletten-pumpen | 1,2 | 1,4 | 1,4 | 1,5 |
| | Metal Sektörü Metal Working Industry Stahl und Eisenindustrie | Metal Hadde Makinaları H-Çift yönlü ham demir haddesi H-Çift yönlü şahmerdan haddesi H-Çift yönlü sac haddesi H-Çift yönlü plaka haddesi H-Çift yönlü boru haddesi U-Hadde aralık ayarı H-Tel çekme makinaları U-Kütük itici U-Sac bükme M-Makaralı doğrultucu H-Sarma makaraları | Metal Working Mills H-Reversing blooming mills H-Reversing slabbing mills H-Reversing sheet mills H-Reversing plate mills H-Reversing tube mills U-Roll adjustment drives H-Wire drawing machines U-Ingot pushers U-Plate tilers M-Roller straighteners H-Winding machines | Metallwalzen H-Blechwalzen (Vor-, Rückwärts) H-Brammen (Vor-, Rückwärts) H-Feinblechwalz. (Vor-, Rückwärts) H-Grobblechwalz. (Vor-, Rückwärts) H-Rohrwalzen (Vor-, Rückwärts) U-Walzenanstellungen H-Drahtziehen U-Blockdrücker U-Blechbieger M-Rollenrichtmaschinen H-Haspeln | 2,5 | 2,5 | 2,5 |
| Makaslar M-Sürekli kesim U-Eksantrik tip | Shears M-Continuous U-Crank type | Scheren M-Durchgehendes Schnitt U-Kurbelschnitt | 1,5 | 1,5 | 1,5 | 1,5 | |
| Tekerli Yürütücü M-Sürekli çalışan yürütücü H-Dur kalk çalışan yürütücü | Roller tables M-Continuous H-Intermittend | Rollgänge M-Durchlauf H-Stossartig | 1,5 | 1,5 | 1,5 | 1,5 | |
| Enerji Sektörü Energy Energie | H-Frekans dönüştürme H-Su çarkları (düşük hız) H-Su türbinleri | H-Frequency converters H-Water wheels (low speed) H-Water turbines | H-Frequenzumformer H-Wasserräder (langsam drehend) H-Wasserturbinen | 1,8 | 1,8 | 1,8 | 2,0 |
| Kompresörler Compressors Verdichter | H-Deplasman tipi (pistonlu) M-Santrifüj tipi H-Vidalı | H-Reciprocating M-Centrifugal compressors H-Screw-type | H-Kolbenverdichter M-Rotierende Verdichter H-Schraubenverdichter | 1,8 | 1,8 | 1,8 | 1,9 |
| Krenler Cranes Krananlagen | M-Kren döndürme U-Palangalı çekme H-Kren yürütme U-Kren yük kaldırma M-Vinç kolu kaldırma | M-Slewing gears U-Luffing gears H-Travelling gears U-Hoisting gears M-Derricking jib cranes | M-Drehwerke U-Einziehwerke H-Fahrwerke H-Hubwerke M-Wippwerke | 1,2 | 1,6 | 1,8 | 2,0 |



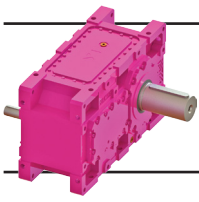
Genel Bilgiler

General Information

Einführung



| Önerilen servis faktörleri <i>Recommended service Factors</i> Empfehlung für Betriebsfaktoren | | | | Günlük Çalışma Saati <i>Operation time per day</i> Betriebsstunden pro tag | | | |
|---|---|---|---|---|--|--|--|
| | | | | h<4 | 4 - 8 | 8 - 16 | h>16 |
| Gıda Sektörü <i>Food Industry</i> Lebensmittel- industrie | Kamıştan Şeker Üretimi H-Kamış bıçağı H-Kamış değirmeni | Cane Sugar Production H-Cane knives H-Cane mills | Rohrzuckerherstellung H-Zuckerrohr-Messer H-Zuckerrohr-Mühle | 1,7 1,7 | 1,7 1,7 | 1,8 1,8 | 1,8 1,8 |
| | Pancar dan Şeker Üretimi U-Pancar dilimleme M-Sıkma, soğutma, kaynatma H-Pancar yıkama H-Pancar kesme | Beet Sugar Production U-Beet cassettes macerators M-Extraction, coolers, boilers H-Sugar beet washing machine H-Sugar beet cutters | Rübenzuckerherstellung U-Schnitzelmaschine M-Extraction, Kühlen, Kochen H-Rübenwäsche H-Schneidmaschine | 1,2 1,4 1,5 1,5 | 1,3 1,5 1,6 1,6 | 1,4 1,6 1,6 1,6 | 1,5 1,6 1,7 1,7 |
| | Diğer Gıda H-Ezme ve öğütme U-Dilimleme U-Kurutma tamburları | Other Food H-Crushers and mills U-Slicers U-Drying drums | Andere Nahrungsmittel H-Trockenkühlturm U-Schnitzelmaiche U-Trockner-Trommel | 1,8 1,2 1,2 | 1,8 1,3 1,3 | 1,8 1,4 1,4 | 1,8 1,5 1,5 |
| Fanlar <i>Fans</i> Ventilatoren | Soğutma Kuleleri H-Kuru soğutma kuleleri M-Yaş soğutma kuleleri | Cooling towers H-Dry cooling towers M-Wet cooling towers | Kühltürme H-Trockenkühlturm M-Naßkühlturm | 1,8 1,4 | 1,8 1,4 | 2,0 1,4 | 2,0 1,5 |
| | Fanlar M-Eksenel ve radyal fanlar U-Eşanjör fanları | Fans M-Axial and radial fans U-Heat exchangers | Gebbläse M-Gebbläse (axial und radial) U-Wärmetaucher | 1,5 1,2 | 1,5 1,2 | 1,5 1,2 | 1,5 1,2 |
| Kağıt Sektörü <i>Pulp and Paper Industry</i> Papier-,Zellstoff- industrie | H-Kabuk sıyırma ve tamburu H-Haddeleme H-Kurutma silindiri H-Kalenderler H-Filtreler (vakum ve basınç) H-Dövücü ve talaş kırıcı H-Jordan değirmeni H-Presler M-Yıkayıcı filtreler | H-Debarking drums and brakers H-Rolls H-Dryer cylinders H-Calenders H-Filters (pressure and vacuum) H-Beaters and chippers H-Jordan mills H-Presses M-Washer filters | H-Entrindungsstrommeln H-Walzen H-Trockenzylinder H-Kalender H-Filter (Druck- und Saugfilter) H-Hackmaschinen und Häcksler H-Jordanmühlen H-Pressen M-Waschfilter | 1,6 1,8 1,8 1,8 1,8 1,6 1,5 1,8 1,5 | 1,8 1,8 1,8 1,8 1,8 1,8 1,5 1,8 1,5 | 1,8 2,0 2,0 2,0 2,0 1,6 2,0 1,8 1,5 | 1,8 2,0 2,0 2,0 2,0 1,8 1,8 1,8 1,5 |
| | Çimento Sektörü <i>Cement Industry</i> Zementindustrie | H-Beton mixeri M-Kırıcı H-Döner fırın H-Boru değirmen M-Separatör H-Hadde değirmen | H-Concrete mixers M-Breakers H-Rotary kilns H-Tube mills M-Separators H-Roll crushers | H-Betonmischer M-Brecher H-Drehöfen H-Rohrmühle M-Sichter H-Walzenmühlen | 1,5 1,4 2,0 2,0 1,6 2,0 | 1,5 1,5 2,0 2,0 1,6 2,0 | 1,5 1,6 2,0 2,0 1,6 2,0 |
| Maden Sektörü <i>Mining Industry</i> Bergbau | H-Kırıcılar H-Titreşimli elek H-Kepçe kafa çevirme H-Kovalı elevatörler H-Katerpiller yürütme H-Kepçeli teker H-Kesici kafalar | H-Crushers H-Screen and shakers H-Slewing drives H-Bucket conveyors H-Caterpillar traveling gears H-Bucket wheel H-Cutter heads | H-Brecher H-Rüttler und Siebe H-Schwenkwerke H-Eimerketten H-Raupenfahrzeuge H-Schaufelradbagger H-Schneidköpfe | 1,6 1,6 1,5 1,6 1,3 2,0 2,0 | 1,8 1,8 1,6 1,7 1,7 2,2 2,2 | 2,0 2,0 1,8 1,8 1,8 2,5 2,5 | 2,0 2,0 1,8 1,8 2,0 2,5 2,5 |
| | Konveyörler <i>Conveyors</i> Förderanlagen | H-Kovalı elevatörler H-Halatlı çekici H-Halatlı kaldırma U-Lastik bantlı konveyör U-Yük asansörleri H-İnsan asansörleri U-Levhalı taşıyıcı U-Yürüyen merdiven M-Rayda yürüyen araçlar U-Helezon götürücü | H-Bucket conveyors H-Hauling winches H-Hoists U-Belt conveyors U-None-Human lifts H-Human lifts U-Apron conveyors U-Escalators M-Rail traveling gears U-Screw feeders | H-Becherwerke H-Förderhaspel H-Fördermaschinen U-Gurtbandförderer U-Lastaufzüge H-Personenaufzüge U-Plattenbänder U-Rolltreppen M-Schienenfahrzeuge U-Schneckenförderer | 1,4 1,4 1,5 1,2 1,2 1,5 1,2 1,1 1,5 1,2 | 1,5 1,6 1,5 1,3 1,2 1,5 1,3 1,3 1,5 1,3 | 1,6 1,6 1,6 1,4 1,4 1,6 1,4 1,4 1,5 1,4 |



Genel Bilgiler

General Information

Einführung



Eşdeğer Güç Hesabı

Sabit devirde, ancak değişken momentlerde (güçlerde) çalışan redüktörler için eşdeğer tork altındaki, eşdeğer güç hesaplanabilir. Bu eşdeğer güç kullanılarak bilinen sabit güçteki redüktör seçim yöntemi kullanılarak seçim yapılabilir. Burada ağırlıklı torka göre eşdeğer anma torku belirlenmektedir. Hesaplanan bu güçte çalışan redüktör, teorik olarak, değişken yüklerde çalışan redüktör ile aynı emniyet değerine ve ömre sahiptir.

Bir çevrim boyunca oluşan değişken torklar, en yüksek torktan, en düşüğe doğru yatay zaman eksenini boyunca sıralanır (bakınız alttaki şekil). Bu şekile göre eşdeğer tork şu formül ile hesaplanır;

$$T_e = \left(\frac{\Delta t_1 \times T_1^{6.6} + \dots + \Delta t_n \times T_n^{6.6}}{t} \right)^{\frac{1}{6.6}}$$

Eğer T_n değerleri (en düşük tork), T_e 'nin 0,5 katının altında ise, bu tork dilimi yok sayılarak, işlem tekrarlanır;

Eğer $T_n < T_e \times 0.5$ ise

$$T_e = \left(\frac{\Delta t_1 \times T_1^{6.6} + \dots + \Delta t_{n-1} \times T_{n-1}^{6.6}}{t - \Delta t_n} \right)^{\frac{1}{6.6}}$$

Tüm T_n değerleri T_e 'nin 0,5 katının üzerinde ise, eşdeğer güç aşağıdaki gibi hesaplanır;

$$P_e = P_N = \frac{T_e \times n}{9550}$$

Eşdeğer gücün bulunmasından sonra eşdeğer güç değeri kullanılarak, bu katalogta verilen redüktör seçimi bölümünde anlatılan adımlar uygulanarak redüktör seçimi tamamlanır.

Equivalent Power Rating Calculation

The equivalent power by an equivalent constant torque can be calculated for gearboxes working in constant speed but variable torques (or powers). Using this equivalent power it is possible to make a gearbox selection according to the usual gearbox selection method with constant torques. The equivalent torque will be determined according to the mean of dominating torques. The gearbox working in constant equivalent torque will theoretically have the same lifetime and safety compared to the variable torque one.

To calculate the equivalent torques, the variable torques in a cycle must be sorted from the maximal to the minimal on a horizontal time line (Check the graphic below). According to the graphic below the equivalent torque can be calculated with the following formula;

$$T_e = \left(\frac{\Delta t_1 \times T_1^{6.6} + \dots + \Delta t_n \times T_n^{6.6}}{t} \right)^{\frac{1}{6.6}}$$

If T_n (the lowest torque) is lower than 50 % of T_e , this torque part must be taken out of the torque graph and the calculation must be repeated;

If $T_n < T_e \times 0.5$ then

$$T_e = \left(\frac{\Delta t_1 \times T_1^{6.6} + \dots + \Delta t_{n-1} \times T_{n-1}^{6.6}}{t - \Delta t_n} \right)^{\frac{1}{6.6}}$$

If all T_n values are higher than 50% of T_e then the equivalent power can be calculated by the following formula;

$$P_e = P_N = \frac{T_e \times n}{9550}$$

After the equivalent power is determined the selection of gearbox is made according to the selection procedures given on the gearbox selection part in this catalogue.

Berechnung Äquivalenter Leistung

Die äquivalente Leistung bei äquivalenten Drehmoment kann für Getrieben mit konstanten Drehzahl und variablen Momente berechnet werden. Mit dieser Leistung kann das Getriebe ausgelegt werden, wie bei konstanten Leistung. Man bestimmt hiermit also die maßgebende Belastung. Das ausgelegte Getriebe erreicht theoretisch dem gleichen Lebensdauer und hat die gleiche Sicherheit.

Für die Berechnung der äquivalenten Drehmoment müssen die einzelnen Drehmomentanteile auf eine Zeitachse von größten bis zu kleinsten angeordnet werden (siehe unteres Bild). Das äquivalente Drehmoment wird nach folgender Formel berechnet;

$$T_e = \left(\frac{\Delta t_1 \times T_1^{6.6} + \dots + \Delta t_n \times T_n^{6.6}}{t} \right)^{\frac{1}{6.6}}$$

Wenn T_n (niedrigstes Drehmoment) kleiner als 50% von T_e ist, muss dieser Anteil vernachlässigt werden und die Berechnung soll neu durchgeführt werden;

Wenn $T_n < T_e \times 0.5$ dann

$$T_e = \left(\frac{\Delta t_1 \times T_1^{6.6} + \dots + \Delta t_{n-1} \times T_{n-1}^{6.6}}{t - \Delta t_n} \right)^{\frac{1}{6.6}}$$

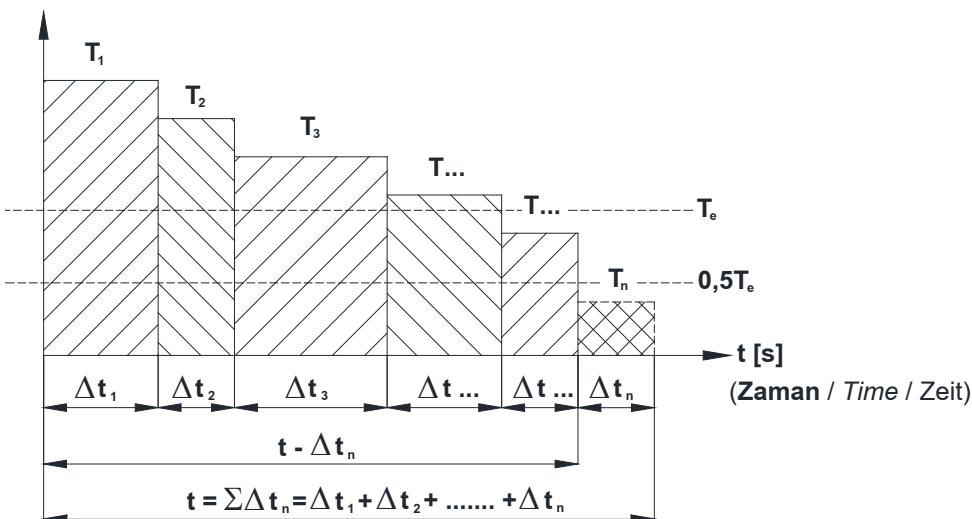
Wenn alle T_n Werte höher als 50% von T_e sind, dann wird die äquivalente Leistung nach folgender Formel berechnet;

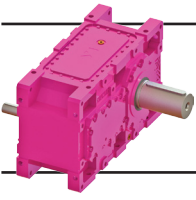
$$P_e = P_N = \frac{T_e \times n}{9550}$$

Nach Bestimmung der äquivalenten Leistung, erfolgt die Getriebeauslegung wie bei konstanter Leistung. Die Auswahlverfahren für konstante Leistung ist in diesem Katalog angegeben.

(Moment / Torque / Moment)

T [Nm]





Genel Bilgiler

General Information

Einführung



Eşdeğer Güç Hesabı Örneği

Çift yönlü çalışan ham demir haddesi için aşağıdaki çalışma koşulları belirlenmiş;

Veriler:

Toplam bir iş çevrimi: 2 dak.

1. Yük kademesi: 48 kNm, 30 s
2. Yük Kademesi: 32 kNm, 22 s
3. Yük Kademesi: 28 kNm, 15 s
4. Yük Kademesi: 16 kNm, 10 s
5. Yük Kademesi: 5 kNm, 43 s

Makina sabit devri: 50 d/dak

Redüktör seçimine esas olacak eşdeğer yük aranmaktadır.

Çözüm:

Bir çevrimin toplam zamanı;

$$t = t_1 + t_2 + t_3 + t_4 + t_5 = 120 \text{ sn}$$

Eşdeğer Tork;

$$T_e = \left(\frac{30 \times 48^{6.6} + \dots + 43 \times 5^{6.6}}{120} \right)^{\frac{1}{6.6}}$$
$$= 39,2 \text{ kNm}$$

%50 eşdeğer tork;

$$0.5 \times T_e = 19.6 \text{ kNm}$$

Her bir tork dilimi bu değerin üzerinde olmalı

$$T_1, T_2 < 0.5 \times T_e$$

%50 torkun altındakileri çıkararak hesabı tekrarlayalım;

$$t' = t - t_4 - t_5 = 120 - 43 - 10 = 67 \text{ s}$$

$$T_e = \left(\frac{30 \times 48^{6.6} + \dots + 15 \times 28^{6.6}}{67} \right)^{\frac{1}{6.6}}$$
$$= 42,9 \text{ kNm}$$

Moment ve devir değerlerini kullanarak eşdeğer gücümüzü hesaplayalım ;

$$P_e = \frac{T_e \times n}{9550} = \frac{42,9 \times 1000 \times 50}{9550} \cong 225 \text{ kW}$$

Yukarıdaki güç ve devir değeri kullanılarak bu katalogta anlatılan seçim presüdüğü ile redüktör seçimi yapılabilir.

Equivalent Power Rating Sample

The following data is given for a reversing blooming mill;

Torque steps:

Total one cycle time: 2 min.

1st torque part: 48 kNm, 30 s

2nd torque part: 32 kNm, 22 s

3th torque part: 28 kNm, 15 s

4th torque part: 16 kNm, 10 s

5th torque part: 5 kNm, 43 s

Machine constant speed: 50 rpm

The equivalent power, which is required for gear unit selection, is to determine.

Solution:

Total time in a cycle;

$$t = t_1 + t_2 + t_3 + t_4 + t_5 = 120 \text{ sn}$$

Equivalent Torque;

$$T_e = \left(\frac{30 \times 48^{6.6} + \dots + 43 \times 5^{6.6}}{120} \right)^{\frac{1}{6.6}}$$
$$= 39,2 \text{ kNm}$$

50% of Equivalent torque;

$$0.5 \times T_e = 19.6 \text{ kNm}$$

Every torque part must be lower then this value;

$$T_1, T_2 < 0.5 \times T_e$$

We are repeating the calculation by taking out the torque parts, which are below 50%;

$$t' = t - t_4 - t_5 = 120 - 43 - 10 = 67 \text{ s}$$

$$T_e = \left(\frac{30 \times 48^{6.6} + \dots + 15 \times 28^{6.6}}{67} \right)^{\frac{1}{6.6}}$$
$$= 42,9 \text{ kNm}$$

By using the equivalent torque and constant speed we calculate the equivalent power ;

$$P_e = \frac{T_e \times n}{9550} = \frac{42,9 \times 1000 \times 50}{9550} \cong 225 \text{ kW}$$

Now by using the above calculated equivalent power and constant speed we can make the gearbox selection with the procedures described in this catalogue.

Beispiel für Äquivalente Leistung

Die nachfolgenden Angaben sind für eine Blechreversierwalze;

Drehmoment stufen:

Gesamte Zeit für einem Arbeitszyklus: 2 min.

Drehmomentanteil 1: 48 kNm 30 s

Drehmomentanteil 2: 32 kNm 22 s

Drehmomentanteil 3: 28 kNm 15 s

Drehmomentanteil 4: 16 kNm 10 s

Drehmomentanteil 5: 5 kNm 43 s

Maschine hat konstante Drehzahl: 50 U/min

Gesucht ist die äquivalente Leistung, die für die Getriebeauslegung nötig ist.

Lösung:

Gesamte Zeit für einem Arbeitszyklus;

$$t = t_1 + t_2 + t_3 + t_4 + t_5 = 120 \text{ sn}$$

Äquivalentes Drehmoment;

$$T_e = \left(\frac{30 \times 48^{6.6} + \dots + 43 \times 5^{6.6}}{120} \right)^{\frac{1}{6.6}}$$
$$= 39,2 \text{ kNm}$$

50% von äquivalenten Drehmoment;

$$0.5 \times T_e = 19.6 \text{ kNm}$$

Drehmomentanteile müssen größer als dieser Wert sein;

$$T_1, T_2 < 0.5 \times T_e$$

Wir wiederholen die Berechnung nochmals ohne die kleine Drehmomentanteile;

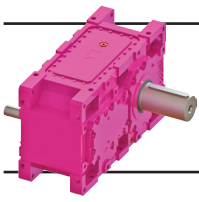
$$t' = t - t_4 - t_5 = 120 - 43 - 10 = 67 \text{ s}$$

$$T_e = \left(\frac{30 \times 48^{6.6} + \dots + 15 \times 28^{6.6}}{67} \right)^{\frac{1}{6.6}}$$
$$= 42,9 \text{ kNm}$$

Mit Hilfe von äquivalenten Drehmoment und konstanter Drehzahl berechnet man die äquivalente Leistung ;

$$P_e = \frac{T_e \times n}{9550} = \frac{42,9 \times 1000 \times 50}{9550} \cong 225 \text{ kW}$$

Nach Bestimmung der äquivalente Leistung und konstanter Drehzahl, erfolgt die Getriebeauslegung dann wie die Getriebeauswahl gemäß dem in diesem Katalog beschriebenen Verfahren für konstante Leistung.



Genel Bilgiler

General Information

Einführung



Radyal Yükler

Giriş ve çıkış miline gelebilecek radyal yükler yatak ömrüne göre belirlenmiş ve güç devir tablolarında verilmiştir. Bu tablolarda verilen F_{qam} güvenilir radyal çıkış yükü ve F_{qem} güvenilir radyal giriş yükü $f_s=1$ şartı ve yükün mil ortasını yüklediği durum için verilmiştir. Darbeli yüklerin olması durumunda daha önce verilmiş olan servis faktörü tablosundaki değerler dikkate alınmalıdır. Verilen radyal yükler kuvvetin en kötü açı şartında etki ettiği durum için verilmiştir. Mil ortasına gelen kuvvetin açısına göre daha yüksek radyal yükler mümkündür (Firmamıza danışınız). Bağlantı şekline göre oluşan radyal yük değeri F_q yandaki sayfada verilen formüller yardımı ile hesaplanabilir. Redüktör seçiminde ;

$$F_{qa} \leq F_{qam}$$

$$F_{qe} \leq F_{qem}$$

şartı göz önünde tutulmalı. Eğer etkiyen radyal kuvvet milin orta noktasında değil ise verilen güvenilir değerler aşağıda verilen formül ile düzeltilmesi gerekir.

$$F_{qam}' = F_{qam} \times \frac{t}{y+u}$$

$$F_{qem}' = F_{qem} \times \frac{t}{y+u}$$

"t", "y" değerleri aşağıda verilmiştir. "u" değeri görüldüğü gibi kuvvetin uygulama noktasıdır.

| Tip / Type / Typ | t | y | l |
|------------------|--------|--------|-----|
| H03.01 / B03.01 | 295 | 225 | 140 |
| H04.01 / B04.01 | 307 | 222 | 170 |
| H05.01 / B05.01 | 373 | 268 | 210 |
| H06.01 / B06.01 | 371 | 266 | 210 |
| H07.01 / B07.01 | 422 | 317 | 210 |
| H08.01 / B08.01 | 439 | 314 | 250 |
| H09.01 / B09.01 | 502 | 377 | 250 |
| H10.01 / B10.01 | 525 | 375 | 300 |
| H11.01 / B11.01 | 598 | 448 | 300 |
| H12.01 / B12.01 | 589 | 439 | 300 |
| H13.01 / B13.01 | 732 | 557 | 350 |
| H14.01 / B14.01 | 732 | 557 | 350 |
| H15.01 / B15.01 | 842 | 637 | 410 |
| H16.01 / B16.01 | 842 | 637 | 410 |
| H17.01 / B17.01 | 921.5 | 716.5 | 410 |
| H18.01 / B18.01 | 944.5 | 709.5 | 470 |
| H19.01 / B19.01 | 1034.5 | 799.5 | 470 |
| H20.01 / B20.01 | 1044.5 | 794.5 | 500 |
| H21.01 / B21.01 | 1118.5 | 868.5 | 500 |
| H22.01 / B22.01 | 1421.5 | 1146.5 | 550 |

Giriş mili radyal yük düzeltme katsayıları için bize danışınız.
For the input shaft radial load correcting values, please consult us.
Für Antriebswellen Querkraft Korigerungszahlen bitte rückfragen.

Overhung Loads

The permissible overhung loads are calculated by considering working life and is listed on the tables. The given permissible overhung loads F_{qam} and F_{qem} are based on $f_s=1$ and are valid for forces which are applied to the midpoint of the shaft. For shock loading applications the service factor given on the table must take into consideration. The listed permissible overhung loads are based on the worst loading direction. Higher overhung loads can be applied for different loading directions (Please ask if requested). The effective overhung load at the gear box shaft F_q will be determined with the given formulas on next page. In Selection ;

$$F_{qa} \leq F_{qam}$$

$$F_{qe} \leq F_{qem}$$

these formulas must be taken into consideration. If the load is not applied at the midpoint of the shaft; the given permissible load must be corrected with the following formulas.

$$F_{qam}' = F_{qam} \times \frac{t}{y+u}$$

$$F_{qem}' = F_{qem} \times \frac{t}{y+u}$$

The values "t", "y" can be taken from the below table. The value "u" is the length of the application point as shown below.

Querkräfte

Die in den Leistung und Drehzahlübersicht Tabellen ange-ggebenen zulässigen Radialbelastungen auf Abtriebswelle F_{qam} und Antriebswelle F_{qem} gelten bei Kraftangriff auf die Mitte Wellenendes. Den Angaben liegt der Betriebsfaktor $f_s=1$ zu Grunde. Bei stoßartigen Belastungsfällen ist auch hier der entsprechende Betriebsfaktor zu berücksichtigen. Bei der Ermittlung der zulässige Querkräfte sind höhere Werte möglich (Bitte Rückfragen). Die auftretende Querkraft F_q ab der Getriebewelle wird wie in der nachfolgenden Formel bestimmt.

Bei dieser Auswahl;

$$F_{qa} \leq F_{qam}$$

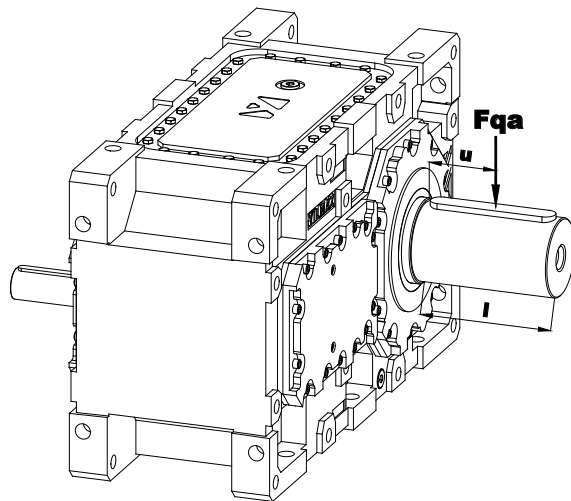
$$F_{qe} \leq F_{qem}$$

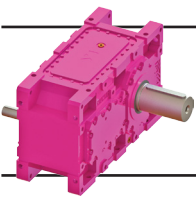
müssen die oben agegebenen Bedingungen berücksichtigt werden. Ist der Kraftangriff nicht auf Wellenmitte, so kann die zulässige Querkraft mit Hilfe der unten stehenden Formel auf jede beliebige Stelle umgerechnet werden.

$$F_{qam}' = F_{qam} \times \frac{t}{y+u}$$

$$F_{qem}' = F_{qem} \times \frac{t}{y+u}$$

Die Werte "t" und "y" sind in den nacholgenden Tabellen angegeben. Der Wert "u" ist die Stelle des Kraftangriffs wie auf der nächsten Seite angegeben.





Genel Bilgiler

General Information

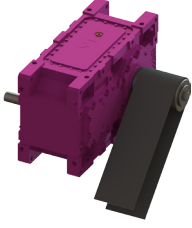
Einführung



Radyal Yüklerin Hesabı

Calculation of Overhung Loads

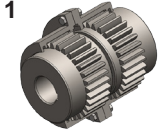
Berechnung der Querkräfte



Radyal Yük F_q [N]'nin hesaplanmasında, gerekli tahrik momenti M_2 [Nm], kasnak veya dişli çapı D [mm] olmak üzere aşağıdaki formüller kullanılır.

Radial Load F_q [N] is calculated with the following equations where required moment M_2 [Nm] and hoop or gear diameter D [mm] is used.

Der Fall der radialen Belastung F_q [N] kann mit den angegebenen Gleichungen berechnet werden. Antriebsmoment M_2 [Nm] und Zahnrad- oder Riemenscheiben Durchmesser D [mm].



1. Elastik Kaplin

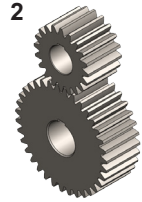
Çalışma sırasında oluşan sapmalar kaplinin güvenlik sınırları içinde ise kuvvetler ihmal edilebilir.

1. Elastic Coupling

If Elastic Coupling is working in its reliable working area, the overhung loads can be neglected.

1. Elastische Kupplung

Wenn die elastische Kupplung in ihrem zulässigen Arbeitsbereich arbeitet, können die radialen Belastungen vernachlässigt werden.



2. Düz Dişli (20° kavrama açısı)

$$F_q = \frac{2100 \times M_2}{D}$$

2. For Spur Gear (Pressure angle 20°)

$$F_q = \frac{2100 \times M_2}{D}$$

2. Stirnradgetriebe (Angriffswinkel 20°)

$$F_q = \frac{2100 \times M_2}{D}$$



3. Küçük Hızlarda Zincir Dişli (z>17)

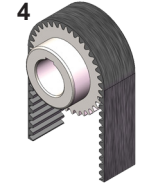
$$F_q = \frac{2100 \times M_2}{D}$$

3. For Chain Drive With Low Speed (z>17)

$$F_q = \frac{2100 \times M_2}{D}$$

3. Kettenantrieb mit niedriger Geschwindigkeit (z>17)

$$F_q = \frac{2100 \times M_2}{D}$$



4. Triger Kayış

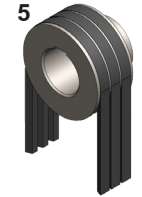
$$F_q = \frac{2500 \times M_2}{D}$$

4. For Trigger Belt

$$F_q = \frac{2500 \times M_2}{D}$$

4. Zahnriemenantrieb

$$F_q = \frac{2500 \times M_2}{D}$$



5. V Kayış

$$F_q = \frac{5000 \times M_2}{D}$$

5. For V Belt

$$F_q = \frac{5000 \times M_2}{D}$$

5. Keilriemenantrieb

$$F_q = \frac{5000 \times M_2}{D}$$



6. Gerdirme Makaralı Kayış

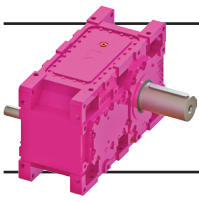
$$F_q = \frac{5000 \times M_2}{D}$$

6. Flat Belt With Spanning Pulley

$$F_q = \frac{5000 \times M_2}{D}$$

6. Flachriemenantrieb mit Spannungstrommel

$$F_q = \frac{5000 \times M_2}{D}$$



Genel Bilgiler

General Information

Einführung

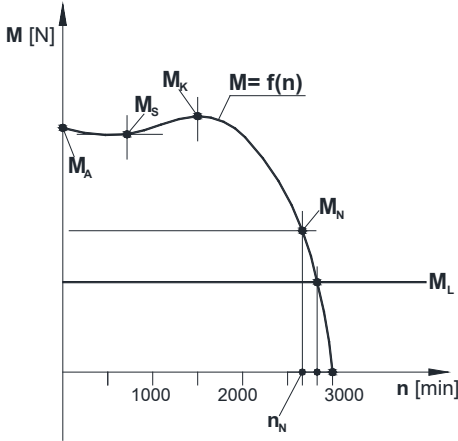


MOTORLAR

AC Motorlar

a- Genel Özellikler:

Basit konstrüksiyonlu, bakım gerektirmez, güvenilirliği yüksek ve uygun fiyatlı olmaları nedeni ile trifaze asenkron motorlar en çok kullanılan motor cinsidir. Bu motorların çalışma karakteristikleri moment-hız eğrisi ile belirlenir. Aşağıda bu karakteristik eğrisine bir örnek verilmiştir.



Motorun her start yapılmasında bu eğriye uygun hareket eder ve yük momentini M_L ile bu eğrinin çakıştığı nokta, motorun çalışma anındaki moment ve devirini verir.

Statorun manyetik alanı senkron hızla n_s döner. Kutuplar arasındaki faz kayması 3 fazlı motorlarda 120° 'dir.

$$n_s = 120 \times \frac{f}{p_s}$$

f: şebeke frekansı [Hz]
 p_s: statorun kutup sayısı

Rotorun değişken manyetik alanı rotorun statorun manyetik alanının dönüşü yönünde dönmeye başlamasını sağlar. Rotor bu hareketinde statorun manyetik alanını takip eder ama hiçbir zaman yakalayamaz. Rotor statorun manyetik alanının hızından yavaş döner. Rotorun bu hızına baz hız n_N denir. Yükün azalması rotorun hızının artmasını sağlar, aynı zamanda sapma azalmış olur. Sapma aşağıdaki gibi belirlenmiştir:

$$s = \frac{n_s - n_N}{n_s} \times 100$$

Sapmanın miktarına göre motorun nominal değerlerinde şu farklılıklar olabilir.

Sapma s : $\pm 20\%$
 Kalkış Akımı.....: $\pm 20\%$
 Kalkış Momenti.....: $-15 / +25 \%$
 Kütle Atalet Momenti.....: $\pm 10\%$
 Verim (37 kW'a kadar).....: $-0,15 (1-\eta)$

MOTORS

AC Motors

a- General Specifications:

On account of its simple and maintenance free construction, good reliability and price, the three phase squirrel cage motor is one of the most frequently employed electric motors. The run up behavior of a three phase squirrel cage motor is described by the torque-speed characteristic curve. An example is shown below.

M_A : Start moment / Starting torque / Anlaufmoment

M_S : Demeraj moment / Pull-up torque / Anziehungsmoment

M_K : Frenleme moment / Pull-out torque / Bremsmoment

M_N : Motorun ilettiği moment / Motor rated torque / Treibmoment

M_L : Yük moment / Load torque / Lastmoment

The motor follows this torque characteristics up to its stable operating point every time, when it is switched on. Operating point is that point, where the moment speed curve intersects with load torque M_L line.

The magnetic field in the stator rotates at a synchronous speed n_s . Phase shift of each pole is 120° at 3 phase motors.

$$n_s = 120 \times \frac{f}{p_s}$$

f: supply frequency [Hz]
 p_s: number of stator poles

Because of the alternating magnetic field in the rotor, the rotor starts running in the same direction of the stator flux and tries to catch up with the rotating flux. The rotor never catches up the stator field. The rotor runs slower than the speed of the stator field. This speed is called the base speed n_N .

A decrease in load will cause the rotor to speed up or decrease slip. The slip is defined as follows:

$$s = \frac{n_s - n_N}{n_s} \times 100$$

According to the slip, the nominal values of the electric motor can alter as follows:

Slip s : $\pm 20\%$
 Starting current: $\pm 20\%$
 Starting torque: $-15 / +25 \%$
 Moment of inertia.....: $\pm 10\%$
 Efficiency (up to 37 kW).....: $-0,15 (1-\eta)$

MOTOREN

Drehstrommotoren:

a- Allgemeine Eigenschaften

Wegen die wartungsarme und leichte Konstruktion, hohe Sicherheit bei Nutzung und günstige Preise werden die asynchrone Drehstrommotoren am meisten benutzt. Motoranlaufverhalten wird mit Moment-Drehzahl-Kurve charakterisiert. Ein Beispiel ist unten angegeben.

Der Drehstrommotor läuft diese Kurve bei jeder Anlauf, bis dem stabilen Betriebspunkt erreicht wird. Betriebspunkt ist der Zustand, bei dem die Moment-Drehzahl-Kurve sich mit der Linie von erforderlichen Moment M_L schneidet.

Magnetisches Feld von Stator dreht sich mit synchroner Geschwindigkeit n_s . Phasenverschiebung von den Polen ist 120° bei 3phasigen Drehstrommotoren.

$$n_s = 120 \times \frac{f}{p_s}$$

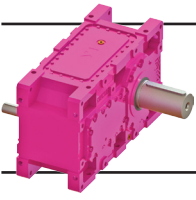
f: Frequenz der Spannung [Hz]
 p_s: Anzahl der Polen von Stator

Durch das magnetische Wechselfeld in den Rotor, beginnt der Rotor sich in der gleichen Richtung des Statorflusses zu drehen und versucht diese Bewegung aufzuholen. Der Rotor kann den Statorfeld nie aufholen. Die Rotorgeschwindigkeit nennt man Basisgeschwindigkeit n_N . Eine Abnahme der Belastung bewirkt, dass der Rotor sich beschleunigt und der Schlupf sich verringert. Der Schlupf wird wie folgt definiert:

$$s = \frac{n_s - n_N}{n_s} \times 100$$

Für die nominale Werte der Drehstrommotoren sind folgende Abweichungen zulässig:

Schlupf s : $\pm 20\%$
 Anzugsstrom: $\pm 20\%$
 Anzugsmoment: $-15 / +25 \%$
 Massentägheitsmoment: $\pm 10\%$
 Wirkungsgrad (bis 37 kW).....: $-0,15 (1-\eta)$



Genel Bilgiler

General Information

Einführung



b- Çalışma Türleri

Katalogta verilen tüm redüktörlerin motorları S1 çalışma türüne uygun verilmektedir. Diğer çalışma türleri aşağıdaki tabloda gösterilmiştir.

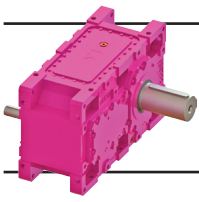
b-Modes of Operation

All motors of the catalogue have been laid out for duty S1 (continuous operation). Other duty types are given on the following table.

b-Betriebsarten

Die im Katalog angeführten Motoren sind für Betriebsart S1 (Dauerbetrieb) ausgelegt. Andere Betriebsarten sind unten angegeben.

| Çalışma Türü Operation Betriebsarten | Açıklama Explanation Erläuterung | Yük Grafiği Load Graphic Lastverläufe |
|--|---|---|
| S1 | Sabit yükte sürekli çalışma <i>Continuous operation under constant load</i> Dauerbetrieb mit konstanter Belastung | |
| S2 | Sabit yükte kısa süreli çalışma <i>Short-time duty under constant load</i> Kurzbetrieb mit konstanter Belastung | |
| S3 | Yolvermede sıcaklık artımı olmadan periyodik çalışma <i>Periodic duty without influence of start-up on temperature</i> Aussetzbetrieb ohne Einfluß des Anlaufes auf die Temperatur | |
| S4 | Yolvermede sıcaklık artımı olan periyodik çalışma <i>Periodic duty with influence of start up on temperature</i> Aussetzbetrieb mit Einfluß des Anlaufes auf die Temperatur | |
| S5 | Yolvermede ve frenlemede sıcaklık artımlı periyodik çalışma <i>Periodic duty with influence of startup and braking on temp.</i> Aussetzbetrieb mit Einfluß des Anlaufes / Bremsung auf die Temp. | |
| S6 | Sürekli orta darbeleri çalışma <i>Continuous operation with intermittent loading</i> Durchlaufbetrieb mit Ausetzungsbelastung | |
| S7 | Elektriksel frenlemeli sürekli orta darbeleri çalışma <i>Continuous operation with intermittent loading and braking</i> Ununterbrochener Betrieb mit Anlauf und Bremsung | |
| S8 | Devir ve yük değişimli sürekli çalışma <i>Continuous operation duty type with related load-speed changes</i> Ununterbrochener periodischer Betrieb mit Drehzahländerung | |



Genel Bilgiler

General Information

Einführung



c- Koruma Sınıfı:

Yılmaz Redüktörde standart olarak IP54 (IEC 34-5) koruma sınıfı motorlar kullanılmaktadır. Diğer koruma sınıfları istendiğinde firmamıza danışınız.

d- İzolasyon Sınıfı:

Yılmaz Redüktörde kullanılan standart izolasyon sınıfı F (IEC 317-8) dir. İstek üzerine H sınıfı yapılabilmektedir.

e- Verim Sınıfları:

Üç fazlı az gerilim asenkron motorların verim sınıfı ölçümü IEC 60034-2-1:2007 normu ile belirlenmiştir. Yeni IE verim sınıfı 0,75 kW'tan 375 kW'a kadar güç aralığında çalışan AC motorlar için geçerlidir. EFF verim sınıfından farklı olarak IE verim sınıfı 6 kutup sayılı motorlar içinde kullanılabilir. Aşağıda verim sınıfları sıralanmıştır. Bölgeler dışında verim sınıfı zorunlulukları ülkelere göre farklılık gösterebilir. Lütfen firmamıza danışınız. Başka ürünlere entegre olmuş ve bu nedenle motorun veriminin bağımsız belirlenemediği sistemlerde (redüktör pompa gibi) verim sınıflandırması geçerli değildir.

c- Protection Class:

Yılmaz Redüktör uses IP54 (IEC 34-5) protection class electric motors for standard products. If different kind of protection class is requested please contact us.

d- Insulation Class:

Yılmaz Redüktör uses F (IEC 317-8) insulation class electric motors for standard products. H insulation class is available upon request.

e- Efficiency Classes:

The method for measuring the efficiency of low voltage three-phase asynchronous motors was revised with the new IEC 60034-2-1:2007 standard. The new IE classes is valid for AC Motors in power range from 0,75 to 375 kW. Unlike the EFF classes IE classes can be used for 6-pole AC motors. Below is the table of efficiency classes. The instructions for efficiency classes can differ from country to country. Please contact with us for more information. For the motors, which are fully integrated into a product (for example gear, pump) so their energy efficiency can not be recognized independently, the requirements of efficiency are not valid in Europe.

c- Schutzarten:

Yılmaz Redüktör Getriebemotoren werden serienmäßig mit Schutzart IP54 (IEC34-5) ausgeführt. Für andere Schutzarten bitte rückfragen.

d- Isolationsklasse:

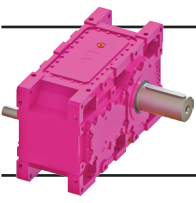
Yılmaz Redüktör Getriebemotoren werden serienmäßig in Wärmeklasse F (IEC317-8) ausgeführt. H Wärmeklasse ist möglich auf Kundenwunsch.

e- Energieeffizienzklassen:

Die Methode für Messung die Effizienz von drei phasigen gering Spannung Asynchronmotoren hat neu mit IEC 60034-2-1:2007 Norm festgelegt. Die neue IE-Klassen gelten für alle Drehstrommotoren im Leistungsbereich von 0,75 bis 375 kW. Anders als EFF-Klassen die IE-Klassen können auch für 6-polige Drehstrommotoren verwendet werden. Unten steht die Tabelle der Effizienzklassen. Die Richtlinien für Effizienzklassen können sich je nach dem Land unterscheiden. Bitte mit unserem Firma Kontakt aufnehmen. Für die Motoren, die vollständig in ein Produkt (zum Beispiel Getriebe, Pumpe) eingebaut sind und deren Energieeffizienz nicht unabhängig von diesem Produkt erfasst werden kann, gelten in Europa die Anforderungen der Effizienzklassen nicht.

| Verim Sınıfları Efficiency Classes Energieeffizienzklassen | | | 4 Kutuplu Motor Verim Değeri Hesabı Calculating Efficiency Values of Motors with 4 Poles Berechnung der Wirkungsgrade von Elektromotoren mit 4 Polen | |
|--|-------|--|--|--|
| IE1 | EFF 2 | Standart Verim Standart Efficiency Standarte Energieeffizienz | A=0,5234 B=-5,0499 C=17,4180 D=74,3171 | $\eta_{Mn} = A \times [\log_{10}(P_L)] + B \times [\log_{10}(P_L)]^2 + C \times \log_{10}(P_L) + D$ <p>P_L :Anma Yüğü [kW] / Nominal Load [kW] / Nennlast [kW]</p> <p>η_{Mn} :Nominal verim / Nominal Efficiency / Sollwirkungsgrad</p> |
| IE2 | EFF 1 | Yüksek Verim High Efficiency Hohe Energieeffizienz | A=0,0278 B=-1,9247 C=10,4395 D=80,9761 | |
| IE3 | - | Premium Verim Premium Efficiency Premium Energieeffizienz | A=0,0773 B=-1,8951 C=9,2984 D=83,7025 | |
| IE4 | - | Süper Premium Verim Super Premium Efficiency Super Premium Energieeffizienz | - | |

| 4 Kutuplu Motor Verim Değeri Efficiency Values of Motor with 4 poles Sollwirkungsgrad des Motors mit 4 Polen | Anma Yüğü [kW] Nominal Load [kW] Nennlast [kW] | Verim Sınıfı / Efficiency Class / Energieeffizienzklassen | | |
|--|--|---|--------|--------|
| | | IE1 | IE2 | IE3 |
| | 0,75 | 72,1 % | 79,6 % | 82,5 % |
| | 1,5 | 77,2 % | 82,8 % | 85,3 % |
| | 3 | 81,5 % | 85,5 % | 87,7 % |
| | 7,5 | 86 % | 88,7 % | 90,4 % |
| | 15 | 88,7 % | 90,6 % | 92,1 % |
| | 22 | 89,9 % | 91,6 % | 93 % |
| | 37 | 91,2 % | 92,7 % | 93,9 % |
| | 45 | 91,7 % | 93,1 % | 94,2 % |
| | 75 | 92,7 % | 94 % | 95 % |
| | 90 | 93 % | 94,2 % | 95,2 % |
| | 330 | 94 % | 95,1 % | 96 % |

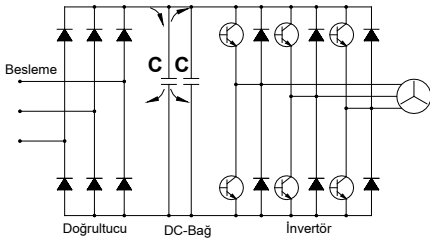


Genel Bilgiler General Information Einführung

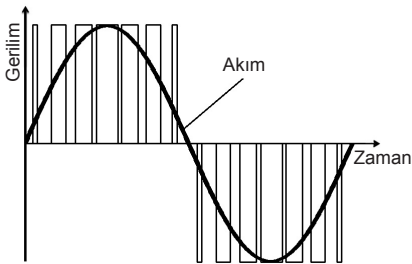


f- AC Frekans İnvörtörler

Doğru Akımı (DC), alternatif akıma (AC) çeviren elektronik çeviricilere İnvörtör denilmektedir. AC motorlar için elektronik hız kontrol cihazları genellikle AC giriş akımını doğrultucu diyotlarla DC akıma çevirir ve daha sonra çevirici diyotlar vasıtası ile bu akımı tekrar AC akıma çevirir. Doğrultucu diyotlar ile çevirici diyotlar arasındaki bağlantı DC-bağ olarak tanımlanmaktadır. DC kontrol cihazının (genellikle İnvörtör olarak isimlendirilir) elektriksel blok şeması aşağıda verilmiştir.

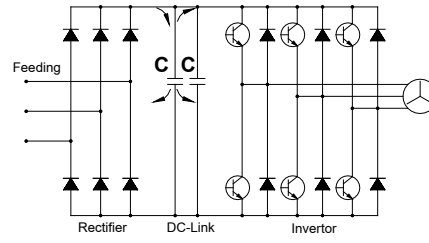


Tam dalga doğrultucuları besleyen üç faz besleme akımı DC-bağ kapasitörlerine iletilir. Kapasitörler voltajdaki dalgalanmaları azaltır ve kısa süreli ağıdaki akım kesintilerinde enerji sağlar. Kapasitörlerdeki voltaj kontrolsüzdür ve gelen AC akımın pik akım değerlerine bağlıdır. DC akım tekrar AC akıma, Puls genişliği modülasyonu (PWM) kullanılarak çevrilir. İstenen dalga formu, sabit bir frekansta (Puls frekansında), çıkış transistörlerinin (İzole edilmiş geçit Bipolar transistörleri; IGBT 'ler) açılıp kapatılması ile oluşturulur. IGBT'lerin açma kapama zamanlarının değişimi ile istenen akım oluşturulabilir. Çıkış voltajı bir seri kare dalga pulslardır ve motor sargılarının İndüktansı ile sinusoidal bir motor akımı oluşur. Puls genişliği modülasyonu aşağıda gösterilmiştir.

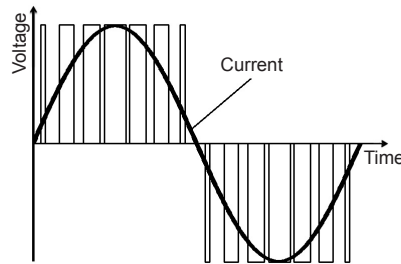


f- AC Frequency Inverters

An electronic converter is a device which converts Direct Current (DC) to Alternating Current (AC) is known as an inverter. Electronic speed controllers for AC motors usually convert the AC supply to DC using a rectifier, and then convert it back to a variable frequency, variable voltage AC supply using an inverter bridge. The connection between the rectifier and inverter is called the DC link. The block diagram of a speed controller (often called an inverter) is shown below.

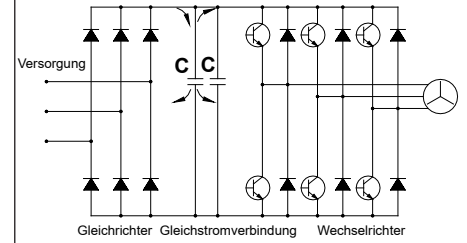


The three phase supply is fed into a full wave rectifier which supplies the DC link capacitors. The capacitors reduce the voltage ripple (especially on single supplies) and supply energy for short mains breaks. The voltage on the capacitors is uncontrolled and depends on the peak AC supply voltage. The DC voltage is converted back to AC using Pulse Width Modulation (PWM). The desired waveform is built up by switching the output transistors (Insulated Gate Bipolar Transistors; IGBTs) on and off at a fixed frequency (the switching frequency). By varying the on and off time of the IGBTs the desired current can be generated. The output voltage is still a series of square wave pulses and the inductance of the motor windings results in a sinusoidal motor current. Pulse Width Modulation is shown in the figure below.

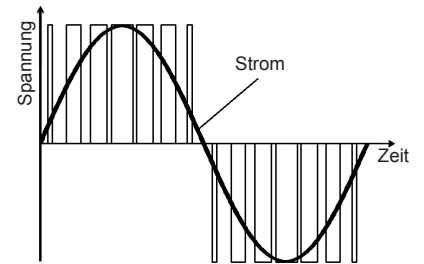


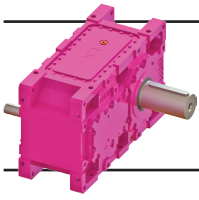
f- AC Frequenz Umrichter

Ein elektronischer Wandler, der den Gleichstrom (DC) in Wechselstrom (AC) umwandelt, wird als Umrichter bezeichnet. Ein Frequenzumrichter benutzt einen ungesteuerten Eingangsgleichrichter, um die Netzspannung in Gleichspannung umzuwandeln. Diese wird dann in den Zwischenkreiskondensatoren gespeichert. An diesem Gleichspannungszwischenkreis ist ein Wechselrichter angeschlossen. Dieser Wechselrichter erzeugt am Ausgang eine variable Frequenz und eine variable Spannung. Der Anschluss zwischen dem Gleichrichter und dem Wechselrichter nennt man Gleichstromverbindung. Das Blockschaltbild von diesem System wurde unten dargestellt:



Auch bei dreiphasiger Versorgung wird die gleichrichtete Netzspannung den Zwischenkreiskondensatoren zugeführt. Die Kondensatoren reduzieren die Oberwelligkeit der Spannung (was besonders bei einphasiger Versorgung entscheidend ist) und liefern Energie, die kurze Unterbrechungen der Netzstromversorgung ermöglicht. Die Spannung der Kondensatoren ist vom Spitzenwert der Wechselspannung abhängig. Die Gleichspannung wird im Wechselrichter durch Pulsweitenmodulation (PWM) in Wechselspannung umgewandelt. Die gewünschte Wellenform wird durch Ein- und Ausschalten der Ausgangstransistoren (IGBT's Isolierte Gate Bipolar Transistoren) mit einer festen Frequenz (der Pulsfrequenz) erzeugt. Der gewünschte Strom kann durch die Variation der Ein- und Ausschaltzeit der Ausgangstransistoren generiert werden. Die Ausgangsspannung ist dadurch eine Reihe von Spannungsimpulsen, die in Verbindung mit der Induktivität der Motorspulen zu einem sinusförmigen Motorstrom führt. Die Pulsweitenmodulation wird wie folgt dargestellt





Genel Bilgiler

General Information

Einführung



DC MOTORLAR

a- Genel Özellikler

DC motorlar, elektronik parçalarındaki gelişmeler nedeni ile yeni uygulama alanları bulmuştur. Daha önce çok pahalı olan ve ekonomik olmayan kontrol sistemlerinin yerini ucuz ve kompakt güç kontrol üniteleri almıştır. Yol vermenin kontrol altına alınabildiği, tork ve akım izlenebilirliği, aşırı yüklenmeye karşı elektronik koruma sağlanabilmesi ve daha birçok pahalı olmayan uygulamalar DC motorlarını cazip kılmaya başlamıştır.

b- DC Motorların Çalışma İlkeleri

DC motorlar için DC çıkış veren bir doğrultucuya ihtiyaç vardır. Motor armatür sargıları, alan sargıları, komutasyon sargıları ve kompanse sargılar olmak üzere rotorda ve statorda bulunan sargılardan oluşur. Rotora voltaj ve akım karbon fırçalar ve komutator sargılarla ulaştırılır. Bu karbon fırçalar aşındığından DC motorlar belirli periyotlarla bakıma alınmalıdır. İyi kontrol edilebilir özelliklerinden dolayı DC motorlar otomasyon teknolojisinde sıkça kullanılmaktadır.

c- DC Motor Çeşitleri

Temel olarak Şönt (Shunt) ve seri sargılı DC motorlar bulunmaktadır. Bu sargıların çeşidine göre moment eğrisi değişmektedir.

d- DC Motorlarda Hız Kontrolü

Bu motorlarda devir değişimi DC voltajın değiştirilmesi ile yapılır. Şönt sarımlı DC motorların sıfır yük ile maksimum yük arasındaki davranışı AC motorlara benzer. Devir artan yükte beraber düşer. Bu devir farkı ufak güçlü motorlarda büyük, büyük güçlü motorlarda ise ufaktır. Fakat bu hız farkı DC doğrultucu cihazda armatür voltajı ($I \times R$) ile oynanarak kompanse edilebilir. Hassas hız kontrol gereksinimi olduğunda, tako jeneratörler kullanılabilir. DC motorların gücü aşağıdaki formülden hesaplanır;

$$P_g = U \times I = \frac{P_c}{\eta}$$

P_g : Giriş gücü W
 P_c : Çıkış gücü W
 U : Armatür gerilimi V
 I : Armatür akımı A
 η : Motor verimi

DC MOTORS

a- General Specifications of DC Motors

DC drive systems have found new possible applications with the development of the electronic components sector. What was previously extremely expensive and in some cases not economically feasible is nowadays realized by miniaturised power converter technology. Additional functions such as guided startup after a predetermined time, torque and current monitoring with electronic protection against overloading, and many inexpensive special applications have made DC drive systems more attractive.

b- Operating principles of the DC Motors

The DC motor requires, a converter with DC output. The motor includes windings, such as armature, field, commutation and compensation windings, which are arranged in the stator as well as on rotor. Voltage and current are supplied to the rotor via the carbon brushes and the commutator. The carbon brushes are wearing parts therefore a DC motor requires maintenance at service intervals. While its good control properties, the DC motor is an essential item in automation technology.

c- Types of DC Motors

Depending on the wiring of the exciting winding or field winding, two basically different variants are regards torque speed characteristics may be distinguished.

d- Speed Control of DC motors

In DC motors the speed is adjusted by altering the DC voltage. DC shunt wounded motors behave similar to three phase induction motors between no load operation and maximum load. The speed drops with increasing loading of the motor. This difference is greater in small motors and smaller in larger motors. The speed difference can compensated in the DC converter device by adjusting ($I \times R$). If great control accuracy is required, a speed control with measurement of the actual values by a tachogenerator can be used. The power of DC motor;

$$P_g = U \times I = \frac{P_c}{\eta}$$

P_g : Input Power W
 P_c : Output Power W
 U : Armature Voltage V
 I : Armature Current A
 η : Motor efficiency

DC MOTOREN

a- Eigenschaften von DC Motoren

Mit den Entwicklungen bei elektronischen Komponenten haben DC Motoren neue Anwendungsbereiche gefunden. Regelungssysteme, die früher sehr teuer und im manchen Anwendungsfällen ungünstig waren, sind jetzt kompakt und günstig. Bei den DC Motoren ist kontrolliertes Anlauf, Moment- und Stromüberwachung mit Überlastschutz möglich. Es gibt viele günstige Sonderanwendungen für diese Motoren. Wegen oben genannten Eigenschaften werden die DC Motoren immer mehr bei unterschiedlichen Anwendungen benutzt.

b- Funktionsprinzip der DC Motoren

Bei DC Motoren ist eine Kommutatorwicklung im Rotor angeordnet, während der magnetische Fluss vom Stator erzeugt wird. Dies kann wiederum mittels einer Erregerwicklung oder durch Permanentmagnete geschehen. Wie bei der Synchronmaschine wird durch das Erregerfeld in der Ankerwicklung eine Wechsellspannung, die bei der Gleichstrommaschine jedoch durch den mechanischen Kommutator und die darauf schleifenden Bürsten in eine Gleichspannung umgeformt wird, induziert.

c- Arten von DC Motoren

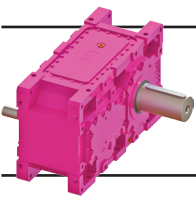
Es gibt zwei verschiedene Wicklungen, nämlich Shunt- und Serial-Wicklung. Das Drehmoment-Drehzahl-Verhältnis ist für beide Wicklungen unterschiedlich.

d- Drehzahl Kontrolle für DC Motoren

Drehzahl von DC Motoren kann man mit Steuerung der DC Spannung ändern. DC Motoren mit Shunt Wicklungen ist ähnlich zu drei phasen AC Motoren zwischen maximalen Last und ohne Last. Drehzahl wird mit der Last reduziert. Mit kleineren Motoren wird dieser Differenz höher mit größeren Motoren kleiner. Der Drehzahlunterschied kann geregelt werden mit ($I \times R$) Veränderung. Wenn eine genaue Kontrolle gebraucht, soll ein Tachogenerator benutzt werden. Leistung des DC Motors;

$$P_g = U \times I = \frac{P_c}{\eta}$$

P_g : Eingangsleistung W
 P_c : Ausgangsleistung W
 U : Ankerspannung V
 I : Ankerstrom A
 η : Wirkungsgrad des Motors



Genel Bilgiler

General Information

Einführung



Elektromanyetik Frenler

Bu tip frenlerin iki sürtünme yüzeyi vardır. Fren torku, voltaj uygulanmadığı zaman yayların kuvveti ile oluşturulur. Fren elektromanyetik alanın oluşumu ile serbest kalır. Bobinin beslenmesi ile miknatıslanan balata baskı pulu, elektromıknatısa doğru çekilir. Bu hareket yayları baskı altına alır ve rotor mili üzerine takılan çoklu kama üzerinde aksiyal yönde serbest hareket edebilen balata serbest kalır. Akım kesildiğinde yayların baskısıyla, balata baskı pulu fren balatasına doğru itilir ve bu hareket rotoru frenler.

Fren Çeşitleri

a) Soğutmasız tip frenler

Motor fanı çıkarılıp motor kapağı arkasına akup- le edilerek kullanılan frenler; genellikle sıkça açılıp kapanmayan ve kısa zaman aralıklarında çalışan sistemlerde tercih edilir.

b) Soğutmalı tip frenler

Motor fanı çıkarılıp motor kapağı arkasına akup- le edilen ve motorun mili uzatılarak fren ve motorun arkasına alınan fan sayesinde da- imi bir hava sirkülasyonu sağlanarak kullanılan frenlerdir. Genellikle uzun süreli çalışan ve kapalı mekanlarda kullanılan sistemlerde tercih edilirler.

c) Manuel kol sistemli frenler

Çalışma sistemi olarak her iki fren tipinde de kullanılabilir (soğutmalı veya soğutmasız). Özel durumlarda (elektrik kesilmesi; mekanik problemler) üzerinde bulunan bir kol vasıtası ile sistemi yay baskısından kurtararak serbest kalmasını sağlayan frenlerdir. Genellikle ma- nuel olarak sistemin açılması gereken yerlerde (otomatik giriş kapıları, dış cepe boyama asan- sörleri v.b.) tercih edilir.

Fren çalışma voltajları

Elektromanyetik frenler 230V AC veya 400V AC beslemeli olarak sipariş edilebilir. Frenler DC fren olmaları nedeni ile besleme ile fren bobini arasında fren tipine bağlı olarak, yarım dalga, tam dalga doğrultucular veya trafolar kullanılır. Özel olarak belirtilmedikçe 230V beslemeli ve yarım dalga doğrultuculu frenler kullanılmak- tadır. Özel durumlar için YILMAZ Redüktöre danışınız.

a) 98V DC Frenler:

Motor klemens kutusundan alınan 230V'luk AC besleme yarım dalga doğrultucu ile 98V DC'ye dönüştürülür. Fren bobin DC voltajı etiketi üz- erinde belirtilmiştir.

b) 198V DC Frenler

Motor klemens kutusundan alınan 400V'luk AC besleme, yarım dalga doğrultucu ile 198V DC'ye düşürülür. Fren bobininin DC voltajı eti- ket üzerinde belirtilmiştir.

c) 24V DC Frenler

Kullanılan fren momentinin büyüklüğüne göre besleme transformatörü seçilir. Şebekeden veya motorun klemens kutusundan alınan bes- leme voltajı transformatörde 29 V'a çevrilen ge- rilim tam dalga doğrultuculardan geçerek 24V DC'ye çevrilir ve fren bobini beslenir. İstenirse 24 VDC güç kaynağı da kullanılabilir.

Electromagnetic Brakes

This type of brakes has two friction surfaces. Brake torque is generated by springs when no voltage is applied. The brake is electromagneti- cally released. On exciting the electromagnet means of the current, the armature plate is pulled towards the electromagnet itself, thrust loading the pressure spring and enabling the friction disc which is axially movable on the key, to turn freely. When current fails, the pressured springs drive the armature plate towards the disc, thus braking the motor shaft.

Brake Types

a) Brakes without cooling

This type of brakes are assembled on the back cover of the electric motor. There is no fan on the backside. This brake type is mostly pre- ferred in short working times and short working cycles.

b) Fan cooled brakes

This type of brakes are assembled on the back cover of electric motor by removing the electric motor fan. A fan is coupled to the backside of the brake by extending the rotor shaft of the electric motor. Fan cooled brakes are preferred in long working times and closed places without airflow.

c) Brakes with hand release

This brakes can be released by help of an arm. It can be applied to both of the above mentioned brakes and used in special cases (fail of elec- tric current, mechanical problems etc.) These brakes are mostly preferred if operation (re- lasing) without a current is needed (automatic controlled doors, gates, building wall painting elevators etc.).

Working Voltages

Electromagnetic brakes can be ordered with 230V AC or 400V AC supply voltage. The coil of brakes needs DC voltage and therefore de- pending on brake type a half wave, a full wave rectifier or transformer should be used between supply and coil voltage. As standard the brakes will be delivered with 230V supply voltage and half wave rectifier, if there is no special request. For special cases please contact YILMAZ Redüktor.

a) 98V DC Brakes:

230V AC supply voltage from the motor termi- nal box reduces to the 98V DC with half-wave rectifier. DC brake coil voltage is indicated on the label.

b) 198V DC Brakes:

400V AC supply voltage from the motor termi- nal box reduces to the 198V DC with half-wave rectifier. DC brake coil voltage indicated on the label.

c) 24V DC Brakes

The transformer's size is selected according to value of brake torque. The current is taken from the electric motor terminal box or from the electric panel and is transformed to 29V DC cur- rent. This current is transferred to 24V DC cur- rent with full-wave rectifier and supplies brake coil. Separated 24V DC Power supply usable.

Elektromagnetische Bremsen

Die Bremse hat zwei Reibflächen und arbeitet nach dem Ruhestromprinzip. Im stromlosen Zu- stand wird das Bremsmoment durch den Druck der Feder erzeugt, während die Bremse beim Betrieb elektromagnetisch losgelassen wird. Durch die Erregung der Elektromagneten wird die Ankerscheibe zu den Elektromagneten ge- zogen und die Feder zusammengedrückt. Da- durch kann sich die Bremscheibe, die axial be- weglich auf dem Mitnehmer angeordnet ist, frei drehen. Wird der Strom unterbrochen, drücken die Feder die Ankerscheibe gegen die Brems- scheibe und halten die Motorwelle an.

Bremsearten:

a) Bremsen ohne Kühlung

Diese Bremsen sind für Kurzlaufzeiten geeig- net. Die Lüfterhaube und Lüfter des Motors ist ausgebaut und die Bremse ist an dem Ende der Motorwelle befestigt.

b) Bremsen mit Kühlung

Diese Bremsen sind für lange Laufzeiten und kleine, abgedeckte Räume geeignet. Durch die Verlängerung der Motorwelle wurde Lüfter hinter dem Bremse und dem Motor verbunden. Somit wurde eine konstante Lüftung ermöglicht.

c) Bremsen mit Hebelarm

Diese Bremsenart kann mit oder ohne Kühlung verwendet werden. Diese Bremsen sind bei der speziellen Fälle, wie keine Spannung an der Leitung, mechanische Probleme usw. , an- wendbar. Die Bremse wird mit einem Hebelarm manuell betätigt. Diese Bremsen werden am meisten an den Stellen, wo die Lüftung ohne Spannung erfolgen soll, benutzt (automatische Türe, Wandaufzüge).

Betriebsspannungen

Elektromagnetische Bremsen können mit 230V AC oder 400V AC Versorgungsspannung be- stellt werden. Die Wicklungen der Bremsen brauchen Gleichspannung und deswegen abhängig von Bremsenart zwischen Versor- gungsspannung und Wicklungsspannung soll Halbwellen-, Vollweggleichrichter oder Trans- formator verwendet werden. Als Standard die Bremsen werden mit 230V Versorgungsspan- nung und Halbwellengleichrichter geliefert.

a) 98V DC Bremsen

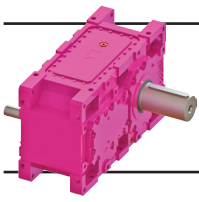
230V AC Versorgungsspannung von Klemmen- kasten wird auf die Wicklungsspannung 98V DC mit Halbwellengleichrichter reduziert. Wick- lungsspannung ist auf dem Etikett angegeben.

b) 198V DC Bremsen

400V AC Versorgungsspannung von Klemmen- kasten wird auf die Wicklungsspannung 198V DC mit Halbwellengleichrichter reduziert. Wick- lungsspannung ist auf dem Etikett angegeben.

c) 24 V DC Bremsen

Die Spannung wird von den Klemmkasten des Motors oder Elektrischschrank entnommen. Diese Spannung wird zuerst mittels Transformator zu 24 V reduziert. Danach wird diese Spannung mit Hilfe von Gleichrichter zu Gleichstromspan- nung umgewandelt. Die Größe des Transfor- mators ist abhängig von der Größe des Brems- moments. Es kann auch ein 24V DC Netzgerät benutzt werden.



Genel Bilgiler

General Information

Einführung



d) Şok ikazlı trafolar

Büyük güçteki ve momentteki frenlerin manyetik doyuma ulaşmaları uzun zaman alır. Şok ikazlı trafolar frenin yay baskısını yenmede gecikmesini engellemek için kullanılır ve zaman rölesi yardımı ile çok kısa bir süre normal besleme voltajının iki katı ile (48V DC) beslenip sistemin ani açılmasını sağlar. Bu sayede gecikmeli açılmada ortaya çıkacak sürtünmeyi engellemeye yarayan bir trafo şeklidir.

Fren bağlantı şekli

a) Gecikmeli frenleme

Genellikle sistemin yavaş ve kaydırılarak durması gereken yerlerde tercih edilen bağlantı şeklidir. Vinç yürütme motorlarındaki sarsıntıyı önlemek için gecikmeli bağlantı şekli kullanılır. Frenler fabrika çıkışında gecikmeli bağlantıya uygun ayarlanır.

b) Ani frenleme

Genellikle sistemin enerjisi kesildiği anda ani olarak durdurulması gereken sistemlerde kullanılan bağlantı şeklidir. Vinç kaldırma sistemleri, asansör motorlarında kullanılan bağlantı şeklidir.

d) Shock voltage supply transformer

Brakes which consist of high power and torques take long time to get in electromagnetic field. Shock voltage supply transformers with time relay are aiming to overcome spring pressure delaying for brakes. Also this transformers provide to open system suddenly by feeding double(48V DC) voltage in a short time and preventing to frictional loses occurring in delayed opening.

Connection Types

a) Delayed Braking

Generally this type of connection uses in slow and sliding brake intended systems. Delayed connection type using to prevent shock loadings in crane driving systems. Brakes are setting up to delayed connection if any other types are not specified by customer

b) Sudden Braking

This type of connections are mostly used in systems when short braking times are needed. The braking torque will be produced as soon as the current fails. These brakes are mostly used in hoisting of lifting units and elevators.

d) Trafos mit Schock-Spannung

Diese Transformatoren werden bei großen Bremsen mit hohen Momenten verwendet. Da die große Bremsen eine lange Zeit braucht, um die erforderliche magnetische Feld zu erzeugen, wird an der Bremse kurz 48V Gleichstromspannung angelegt, um die Zeit zur Bildung von magnetischem Feld zu kürzen. Dies ermöglicht kürzere Reibungszeiten beim Start.

Schaltungsarten:

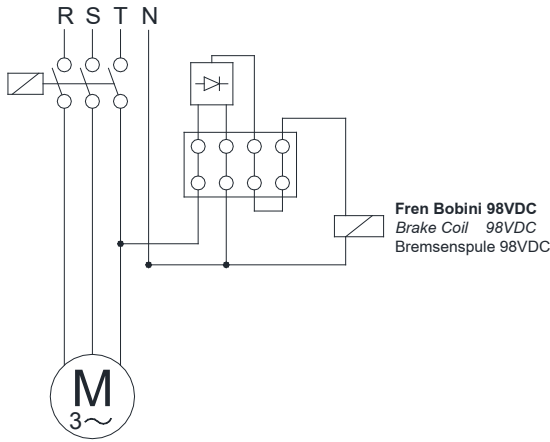
a) Verspätetes Bremsen

Diese Schaltung wird benutzt, wenn ein langsames und gleitendes Bremsen erforderlich ist. Am meisten wird es bei Fahrtriebemotoren von Aufzügen verwendet. Wenn keine Angabe bei der Bestellung gegeben wird, werden die Bremsen mit verspäteter Schaltung geliefert.

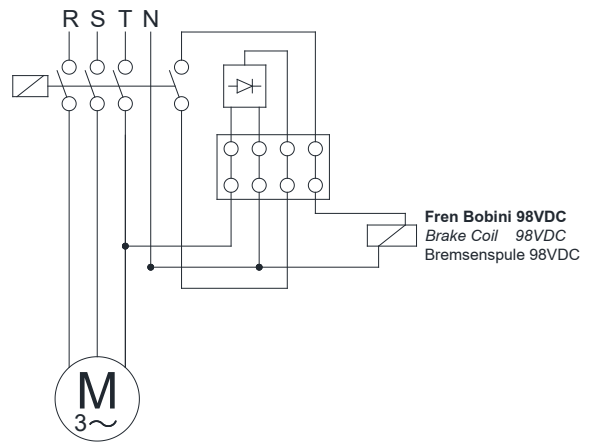
b) Schnelles Bremsen:

Allgemein verwendet man diese Schaltung bei Bedarf an plötzlichen Bremsen in dem Augenblick, in dem das System keine Energie mehr erhält. Diese Schaltungsart wird meist bei Kräne und Motoren von Aufzüge verwendet.

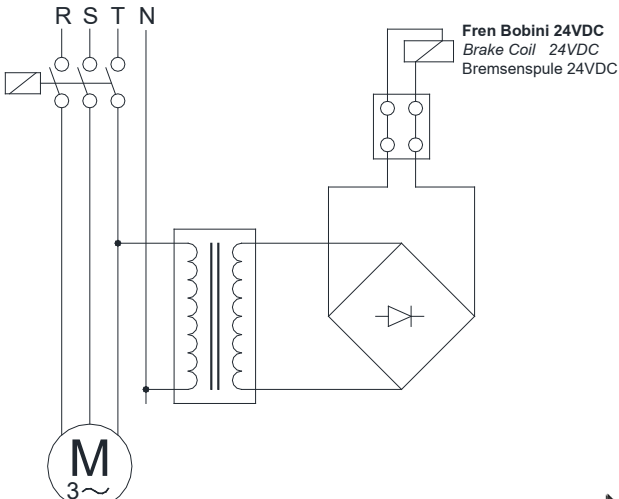
Gecikmeli Frenleme / Delayed Running Brake / Verspätete Bremsung
(230V AC - 98V DC)



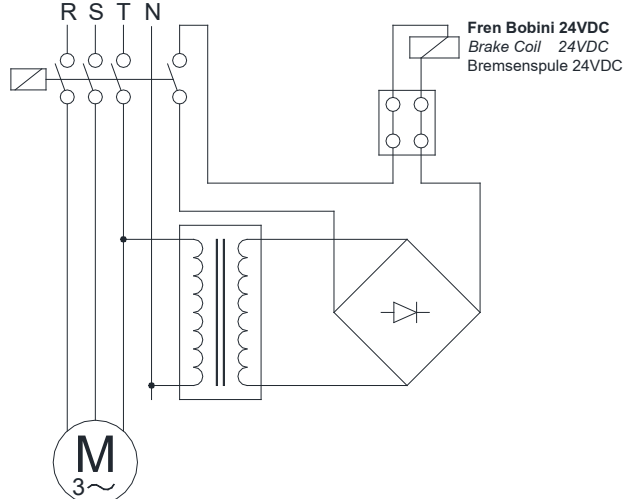
Ani Frenleme / Sudden Brake / Plötzliche Bremsung
(230V AC-98V DC)

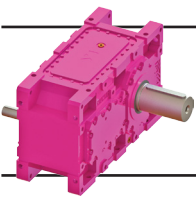


Gecikmeli Frenleme / Delayed Running Brake / Verspätete Bremsung
(230V AC - 24V DC)



Ani Frenleme / Sudden Brake / Plötzliche Bremsung
(230V AC - 24V DC)





Genel Bilgiler

General Information

Einführung



Fren Seçimi:

Doğru bir fren seçimi için aşağıdaki parametreler bilinmelidir.

- I_{tot} [kg.m²] : Motor miline indirgenmiş toplam atalet momenti
- n_0 [d/dak] : Maksimum motor devir sayısı
- t_f [s] : İstenilen en uzun frenleme zamanı
- c_t : Anahtarın devreye girme zamanı katsayısı (ortalama 0,995).
- M_L [Nm] : Sistemin statik tork ihtiyacı.
- C_s : Emniyet katsayısı ($C_s \geq 2$ olmalı)

Gerekli fren momenti aşağıdaki şekilde hesaplanır:

a) M_L Statik yük torku, motor dönüş yönünde (motorun dönüşüne yardımcı olarak, yükün indirilmesi veya hızlandırıcı sabit yük momenti hali):

$$M_{fc} = \frac{(2 \pi \times n_0 \div 60) \times I_{tot}}{t_f \times c_t} + M_L$$

b) M_L Statik yük torku, motor aksi dönüş yönünde (motorun dönüşüne engel olarak, yükün yukarı kaldırılması veya frenleyici sabit yük/direnç momenti hali):

$$M_{fc} = \frac{(2 \pi \times n_0 \div 60) \times I_{tot}}{t_f \times c_t} - M_L$$

Yukarıda bulunan sonuç C_s katsayısı ile çarpılarak ($C_s \geq 2$), fren momenti seçilir;

$$M_f = M_{fc} \times C_s$$

Yaklaşım Yolu ile Fren Seçimi:

Eğer yalnızca motorun gücü ve en yüksek devri biliniyor ise :

W [Watt]: Motorun nominal gücü

$$M_f = \frac{W}{\frac{2 \pi \times n_0}{60}} \times C_s \quad (C_s \geq 2)$$

Brake Selection:

To select a brake correctly the following data are necessary;

- I_{tot} [kg . m²] : The total inertia of rotating parts reduced at the motor shaft
- n_0 [rpm] : Maximum motor speed.
- t_f [s] : The maximum admitted time of the braking.
- c_t : Coefficient of switch on time (average 0,995).
- M_L [Nm] : Required static torque of system.
- C_s : Safety coefficient ($C_s \geq 2$)

The necessary braking torque calculates below;

a) The static load torque M_L , same direction of motor rotation (Descent of a load or steady resisting torque which favours the rotation of the motor)

$$M_{fc} = \frac{(2 \pi \times n_0 \div 60) \times I_{tot}}{t_f \times c_t} + M_L$$

b) The static load torque M_L , opposes the rotation of the motor (Lifting of a load or steady resisting torque which opposes the rotation of the motor)

$$M_{fc} = \frac{(2 \pi \times n_0 \div 60) \times I_{tot}}{t_f \times c_t} - M_L$$

The necessary braking torque will result from the following equation using C_s ($C_s \geq 2$);

$$M_f = M_{fc} \times C_s$$

Approximated Brake Selection

Its only the motor power and its maximum speed are known:

W [Watt]: Motor Nominal Power

$$M_f = \frac{W}{\frac{2 \pi \times n_0}{60}} \times C_s \quad (C_s \geq 2)$$

Bremswahl:

Um die richtige Bremse auszuwählen, braucht man unten aufgelistete Variablen;

- I_{tot} [kg . m²] : Die Gesamtträgheit der rotierenden Teile (siehe Anwendungsbeispiele)
- n_0 [U/min] : Die höchste Drehzahl des Motors
- t_f [s] : Die längste zulässige Bremszeit
- c_t : Reduktionskoeffizient der Tätigkeitszeit (gemittelt 0,995).
- M_L [Nm] : Vom System benötigtes, statisches Drehmoment.
- C_s : Sicherheitskoeffizient ($C_s \geq 2$)

Die benötigte Bremskraft wird wie folgt berechnet:

a) konstantes Belastungsmoment M_L , das die Motordrehung fördert (konstante Erhöhung der Motorgeschwindigkeit oder Herunterlassen der Last)

$$M_{fc} = \frac{(2 \pi \times n_0 \div 60) \times I_{tot}}{t_f \times c_t} + M_L$$

b) konstantes Belastungsmoment M_L , das sich entgegen der Motordrehung widersetzt (konstante Verminderung der Motorgeschwindigkeit oder Aufheben der Last)

$$M_{fc} = \frac{(2 \pi \times n_0 \div 60) \times I_{tot}}{t_f \times c_t} - M_L$$

Wenn die Bremskraft mit dem Sicherheitskoeffizient C_s ($C_s \geq 2$) multipliziert wird, erhält man die erforderliche Bremskraft;

$$M_f = M_{fc} \times C_s$$

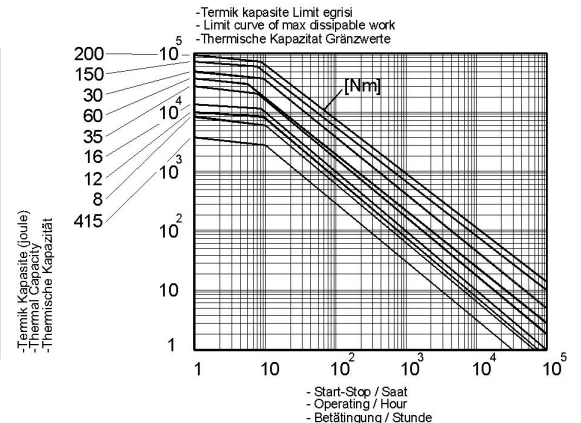
Abschätzung zur Bremswahl

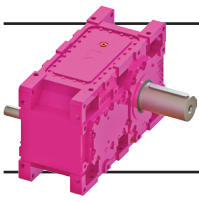
Wenn man nur die Motorleistung und die höchste Drehzahl kennt, kann die Bremskraft mit der folgenden Formel annähernd berechnet werden:
W [Watt] : Nennleistung des Motors

$$M_f = \frac{W}{\frac{2 \pi \times n_0}{60}} \times C_s \quad (C_s \geq 2)$$

Standart Frenler / Standard Brakes / Standart Bremsen

| | | | | | | | | | |
|---|------|------|------|------|------|------|------|------|------|
| Fren statik momenti [Nm] Brake Static Torque [Nm] Statische Bremskraft [Nm] | 4,5 | 8 | 12 | 16 | 35 | 60 | 80 | 150 | 200 |
| Fren Dinamik Momenti [Nm] Brake Dynamic Torque [Nm] Dynamische Bremskraft [Nm] | 3,6 | 6,4 | 9,6 | 12,8 | 28 | 48 | 64 | 120 | 160 |
| Maksimum Motor Hızı [d/dak] Maximum Motor Speed [rpm] Maximale Motordrehzahl [U/min] | 3000 | 3000 | 3000 | 3000 | 3000 | 3000 | 3000 | 1500 | 1500 |
| Giriş Gücü [W] Input Power [W] Antriebsleistung [W] | 15 | 20 | 25 | 30 | 45 | 50 | 55 | 60 | 65 |





Genel Bilgiler

General Information

Einführung



Frenin Termik Kapasitesi

Yukarıdaki seçime ek olarak frenin termik kapasitesinin kontrol edilmesi gerekir. L (joule) olarak gerekli soğutma işi aşağıdaki formüller ile hesaplanır ve "Termik kapasite limit eğrisi" kullanılarak eğrinin altında kalıp kalmadığı kontrol edilir.

a) M_L Statik yük torku motor dönüş yönünde (motorun dönüşüne yardımcı olarak, yükün indirilmesi hali)

$$L = \frac{I_{tot} \times (2 \pi \times n_0 \div 60)^2}{2} \times \left(\frac{M_f}{M_f - M_L} \right)$$

b) M_L Statik yük torku motor aksi dönüş yönünde (motorun dönüşüne engel olarak, yükün kaldırılması hali):

$$L = \frac{I_{tot} \times (2 \pi \times n_0 \div 60)^2}{2} \times \frac{M_f}{M_f + M_L}$$

c) M_L Statik yük torku sabit, motor yönünde veya aksi yönde (kaldırma ve indirme harici hızlandırıcı veya frenleyici sabit bir yük momenti hali).

$$L = \frac{I_{tot} \times (2 \pi \times n_0 \div 60)^2}{2}$$

Fren Hava Boşluğunun Ayarı:

Frenden sürekli aynı performansın alınabilmesi için, fren balatasının aşınmasına bağlı olarak, fren hava boşluğu belirli zaman aralıklarında yeniden ayarlanmalıdır. Fren hava boşluğu ayar zaman aralığı ve ayarın yapılması için firmamıza danışınız.

Fren Seçim Örneği:

İstenilen en uzun frenleme zamanı: 0,5 sn.

Motor devri: 1400 d/dak

Motorla indirgenmiş toplam atalet momenti:

0,08 kgm²

Gerekli çalışma momenti: 50 Nm

Yük Durumu: Yük motor dönüş yönü ile aynı (Vinçten yük indirilmesi: Saatte dur-kalk sayısı:30)

$$M_{fc} = \frac{(2 \pi \times 1400 \div 60)}{0,5 \times 0,995} + 50 = 73,6 \text{ Nm}$$

$$M_f = 73,6 \times 2 = 147,2 \text{ Nm}$$

Standart frenler tablosundan 150 Nm lik fren seçilebilir.

Gerekli termik kapasite:

$$L = \frac{0,08 \times (2\pi \times 1400 \div 60)^2}{2} \times \left(\frac{147,2}{147,2 - 50} \right)$$

=1302,0 < 18000 Joule (150 Nm eğrisinden)
150 Nm lik fren uygun görülüyor.

The Thermal Capacity of Brake

The thermal capacity of the brake must also be checked after the above mentioned calculations heat dissipation energy L (joule) can be calculated from the following equation and must be checked if the result is under the limit curve shown on "Limit curve of may dissipable work".

a) The static load torque M_L , favours the rotation of the motor (Descent of a load which favours the rotation of the motor)

$$L = \frac{I_{tot} \times (2 \pi \times n_0 \div 60)^2}{2} \times \left(\frac{M_f}{M_f - M_L} \right)$$

b) The static load torque M_L , opposes the rotation of the motor (Lifting of a load which opposes the rotation of the motor)

$$L = \frac{I_{tot} \times (2 \pi \times n_0 \div 60)^2}{2} \times \frac{M_f}{M_f + M_L}$$

c) The static load torque M_L , is constant and opposes or favours the rotation of the motor (except lifting of a load)

$$L = \frac{I_{tot} \times (2 \pi \times n_0 \div 60)^2}{2}$$

Adjustment of the air-gap:

In order to obtain the same performance from the brake during its lifetime, the air-gap of the brake must be re-adjusted after a limited time of operation For the air-gap and the time interval of the adjustment please contact us.

Selection Example:

The maximum admitted time for braking 0,5 s

Motor speed: 1400 rpm

Total inertia reduced at motor shaft: 0,08 kgm²

Required operating torque: 50 Nm

Nature of load: Load direction is same as motor direction (Unloading process: Start-stop time per hour :30)

$$M_{fc} = \frac{(2 \pi \times 1400 \div 60)}{0,5 \times 0,995} + 50 = 73,6 \text{ Nm}$$

$$M_f = 73,6 \times 2 = 147,2 \text{ Nm}$$

From the brake selection table a standard brake of 150 Nm is selected.

Necessary thermal capacity

$$L = \frac{0,08 \times (2\pi \times 1400 \div 60)^2}{2} \times \left(\frac{147,2}{147,2 - 50} \right)$$

=1302,0 < 18000 Joule (from 150 Nm curve)
The selected brake with 150 Nm is suitable.

Thermische Kapazität der Bremsen

Nach den oben genannten Berechnungen muss die Thermische Kapazität überprüft werden. Die Wärme, d.h. die gebrauchte Energie L, werden mit den folgenden Formeln berechnet. Die gerechnete Kapazitätswerte sollen unter dem Grenzkurve "Thermische Kapazität Grenzwerte" der gewählten Bremse liegen.

a) Konstantes Belastungsmoment M_L , das die Motordrehung fördert (Herunterlassen der Last)

$$L = \frac{I_{tot} \times (2 \pi \times n_0 \div 60)^2}{2} \times \left(\frac{M_f}{M_f - M_L} \right)$$

b) Konstantes Belastungsmoment M_L , das sich entgegen der Motordrehung widersetzt (Aufheben der Last)

$$L = \frac{I_{tot} \times (2 \pi \times n_0 \div 60)^2}{2} \times \frac{M_f}{M_f + M_L}$$

c) Konstantes Belastungsmoment M_L , das sich gegen der Motorbewegung widersetzt oder die Motorrotation fördert (Konstante Verminderung oder Erhöhung der Motorgeschwindigkeit, kein Herunterlassen oder Aufheben der Last)

$$L = \frac{I_{tot} \times (2 \pi \times n_0 \div 60)^2}{2}$$

Einstellung des Luftspaltes:

Um eine immer konstant bleibende Bremsfähigkeit zu erhalten, muss das Luftspalt nach einer bestimmten Arbeitszeit neu eingestellt werden. Für die Bestimmung des Luftspaltes und die Einstellzeiten bitten wir Sie um Rückfrage.

Beispiel für eine Auswahl:

Die höchste zulässige Bremszeit: 0,5 s

Motordrehzahl: 1400 U/min

Gesamtträgheit der rotierenden Teile: 0,08 kgm²

Das auf das System wirkende Drehmoment: 50 Nm

Belastungsart: Drehmoment, das die Motorrotation fördert (Herunterlassen der Last) Betätigungen pro Stunde:30

$$M_{fc} = \frac{(2 \pi \times 1400 \div 60)}{0,5 \times 0,995} + 50 = 73,6 \text{ Nm}$$

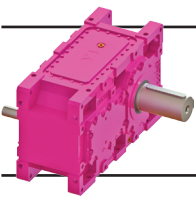
$$M_f = 73,6 \times 2 = 147,2 \text{ Nm}$$

Eine Bremse von 150 Nm kann man auswählen.

Die thermische Kapazität:

$$L = \frac{0,08 \times (2\pi \times 1400 \div 60)^2}{2} \times \left(\frac{147,2}{147,2 - 50} \right)$$

=1302,0 < 18000 Joule (von 150 Nm Kurve) Die ausgewählte 150 Nm Bremse ist ausreichend.



Genel Bilgiler

General Information

Einführung



- Yüzey Koruması

Redüktörlerimiz aksi belirtilmedikçe boyalı olarak sevk edilmektedir. DIN EN ISO 12944-2 korozyon standardında belirtilen sınıflardan aşağıdaki tabloda belirtilen 4 kategori için yüzey koruması sağlanmaktadır. Standart boya sınıfımız C2 korozyon kategorisini karşılamaktadır. Farklı bir koruma sınıfı istenirse sipariş aşamasında belirtilmelidir.

Mil, flanş bağlantı yüzeyi gibi boyanmayan yüzeylere paslanmaya karşı koruma sağlamak için korozyon önleyici yağ sürülmektedir.

- Surface Protection

Our products are all painted unless otherwise stated. 4 corrosion categories which are mentioned below can be offered according to corrosion categories of DIN EN ISO 12944-2 standard. Our standard paint meets C2 corrosion category. If different category is requested, please inform before order.

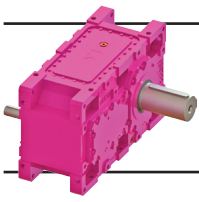
Unpainted parts such as shaft, flange connection surface are coated with anti-corrosion paint before shipment against corrosion.

- Oberflächenschutz

Getriebe von Yılmaz Redüktör werden lackiert und so geliefert falls nicht anders vereinbart ist. Die 4 untenstehenden Korrosionskategorien können nach Korrosionsschutz-Basisnorm DIN EN ISO 12944-2 angeboten werden. Unsere Standard-Lackierung erfüllt C2-Korrosionskategorie. Wenn Sie eine andere Kategorie erwünschen, informieren Sie uns bitte darüber vor der Bestellung.

Nicht lackierte Teile (z.B. Welle, Oberfläche des Anschlussflanschs) werden mit einem Schutzmittel vor dem Versand geschmiert, um vor Korrosion und Rost zu schützen.

| Korozyon Kategorisi Corrosion Categories Korrosivitätskategorie | Çevre Şartları Ambient Conditions Umgebungsbedingungen | Boya Tipi Paint Type Lackierung | Boya Kalınlıkları Paint Thickness Sollschichtdicke |
|---|--|---|--|
| C2 (Standard) | İç ortam ve muhafazalı dış ortam Nem ve kirlilik oranı düşük çalışma ortamı <i>Indoor installation and outdoor installation with protection roof</i> <i>Environments with low humidity and contamination</i> Innenaufstellung und Außenaufstellung mit Überdachung oder Schutzeinrichtung Atmosphäre mit niedriger Luftfeuchtigkeit und Verunreinigung | Su Bazlı Astar <i>Water Based Primer Coat</i> Wasserbasierte Grundierung | 80 µm |
| | | Su Bazlı veya Akrilik Sonkat <i>Water Based or Acrylic Top Coat</i> Wasserbasierte oder Akril-Decklack | 40 µm |
| C3 | İç ortam ve atmosfere açık dış ortam Orta seviyede nem ve kirlilik olan çalışma ortamı <i>Indoor installation and outdoor installation subject to weathering</i> <i>Environments with mean humidity and contamination</i> Innenaufstellung und Außenaufstellung im Freien unter Bewitterung Atmosphäre mit mäßiger Luftfeuchtigkeit und Verunreinigung | Epoksi Astar <i>Epoxy Primer Coat</i> Epoxy-Grundierung | 80 µm |
| C4 | İç ortam ve atmosfere açık dış ortam Genelde yüksek nem ve kimyasal madde olan çalışma ortamı <i>Indoor installation and outdoor installation subject to weathering</i> <i>Environments with occasionally high humidity and chemical contamination</i> Innenaufstellung und Außenaufstellung im Freien unter Bewitterung Atmosphäre gelegentlich mit hoher Luftfeuchtigkeit und chemischer Verunreinigung | Epoksi Astar <i>Epoxy Primer Coat</i> Epoxy-Grundierung | 180 µm |
| | | Akrilik Sonkat <i>Acrylic Top Coat</i> Akril-Decklack | 40 µm |
| C5-I / C5-M | İç ortam ve atmosfere açık dış ortam Sürekli yüksek nem ve kimyasal madde ile temizlik yapılan çalışma ortamı <i>Indoor installation and outdoor installation subject to weathering</i> <i>Environments with permanent high humidity and chemical cleaning contamination</i> Innenaufstellung und Außenaufstellung im Freien unter Bewitterung Atmosphäre mit ständiger hoher Luftfeuchtigkeit und chemischer Verunreinigung (Nassreinigung mit Säuren/Laugen und auch mit chemischen Reinigungsmitteln). | Çinko Yüklemeli Epoksi Astar <i>Epoxy Zinc Primer Coat</i> Epoxy-Zink-Grundierung | 70 µm |
| | | Epoksi Astar Miox <i>Epoxy Miox Primer Coat</i> Epoxy-Miox-Grundierung | 150 µm |
| | | Akrilik Sonkat <i>Acrylic Top Coat</i> Akril-Decklack | 40 µm |



Genel Bilgiler

General Information

Einführung



Redüktör Seçim Formu

Kullanıldığı Sektör:.....
Kullanıldığı Yer:.....
Gerekli Ortalama Devir:.....d/dak

Makina İhtiyaç gücü:

-Normal..... kW
-En çok..... kW
-En az..... kW

Tahrik Şekli:

AC Motor []
AC Motor + Invertör []
DC Motor []
Hidromotor []
1-3 silindri içten yanmalı []
2-4 silindri içten yanmalı []

Motor Bağlantı Şekli (Elektrik Motorları):

IEC B5 Flanşlı []
NEMA Flanşlı []
B3 Ayaklı []

IEC veya NEMA flanş kodu.....

Motor Gücü:

-Nominal..... kW

Motor Devri:

-Normal..... d/dak
-En çok..... d/dak
-En az..... d/dak

Motor Torku:

-Normal..... Nm
-En çok..... Nm
-En az..... Nm

Dönüş şekli:

saat yönü [] saat yönüne ters [] değişken []

Günlük çalışma süresi:

<4 [] 4-8 [] 8-16 [] >16 []

Saatdeki start sayısı:

0-50 [] 50-100 [] 100-200 []
200-300 [] 300-500 [] 500-700 []
700-1000 [] >1000 []

Motor Redüktör Arası Tahvil Oranı:.....

Kalkış için gerekli moment:.....Nm

Saatdeki pik moment adedi:

1-5 [] 6-30 [] 31-100 [] >100 []

Bir çevrimde aktif çalışma oranı (ED):

%100 [] %80 [] %60 [] 40% [] %20 []

Deniz seviyesinden yükseklik:

<1000 [] <2000 [] <3000 []
<4000 [] <5000 []

Montaj yeri:

Küçük kapalı oda (w<1m/sn) []
Kapalı oda (w<3m/sn) []
Büyük oda ve holler (w>=3m/sn) []
Tamamen açık ortam []

Çevre Şartları:

Normal [] Tozlu [] Nemli [] Korozif []
Kuru []

Çevre Sıcaklığı:

Ortalama..... °C
En Yüksek..... °C
En Düşük..... °C

Kilit İhtiyacı:

Var [] Yok []

Redüktör Tipi:

H... [] B... [] HE... []

Redüktör Giriş Çıkış Opsiyonu:

00.. [] 01.. [] 02.. [] 03.. [] 04.. [] 05.. []
08.. [] F0.. [] F1.. [] F2.. [] F3.. []
F4.. [] F5.. [] F8.. [] K0.. [] K1.. []
K2.. [] K3.. [] K4.. [] K5.. [] K8.. []
0E.. [] 0S.. []

Mil ve Flanş Pozisyonu:

R [] L [] U [] V []

Montaj Pozisyonu:

M1 [] M2 [] M3 [] M4 [] M5 [] M6 []

Montaj Yüzevi:

Y1 [] Y2 [] Y3 [] Y4 [] Y5 [] Y6 []

Giriş mili bağlantı şekli:

Elastik kaplin []
Fıçı tipi kaplin []
Rijit kaplin []
Hidrolik Kaplin []
Kayış kasnak []
Zincir dişli []
Pinyon dişli []
Bağlantı elemanı çapı.....mm
Radyal yükü.....N
Radyal yük "u" mesafesi.....mm
Aksiyal yükü (mile doğru +).....N

Çıkış mili bağlantı şekli:

Elastik kaplin []
Fıçı tipi kaplin []
Rijit kaplin []
Kayış kasnak []
Zincir dişli []
Pinyon dişli []
Delik milli tork kolu []
Sıkma bilezikli tork kolu []
Bağlantı elemanı çapı.....mm
Radyal yükü.....N
Radyal yük "u" mesafesi.....mm
Aksiyal yükü (mile doğru +).....N

Redüktör Bağlantısı:

Ayaklı [] Flanşlı [] Tork kolu []

Müsait Soğutma Şekilleri:

Fan [] Hava-Yağ [] Hava-Su []
Su []

Soğutma suyu imkanı:

Soğutma Kulesi Var [] Yok []

Çıkış Mili Özelliği:

Dolu Mil Kamalı []
Dolu Mil Kamasız []
Çoklu Kamalı Dolu Milli DIN5480 []
Çoklu Kamalı Delik Milli DIN5480 []
Delik Milli Sıkma Bilezikli []
Delik Milli Kamalı []
Özel Mil []

Giriş Mili Özelliği:

Kamalı []
Kamasız düz mil []
Çoklu Kamalı Dolu Milli DIN5480 []
Özel Mil []
Tork kolu: [] var [] yok

Elektrik Gerilimi:

AC-Monofaze [] AC-Trifaze [] DC []
Voltaj.....Volt
Frekans.....Hz

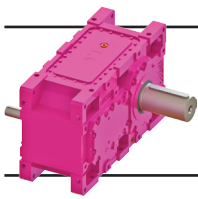
Koruma Sınıfı:

IP55 [] IP65 [] Exproof []
Diğer IP.....

Ekler:

Yük diyagramı []
Proje []
İstenen ana boyutlar []
Teknik veriler []

Diğer Notlar:



Genel Bilgiler

General Information

Einführung



Gearbox Selection Form

Field of Industry.....
Application.....
Required Average Speed.....rpm

Required Power on Driven Machine:
-Normal..... kW
-Maximum..... kW
-Minimum..... kW

Driving Machine:
AC Motor []
AC Motor + Inverter []
DC Motor []
Hydraulic Motor []
Piston Engine with 1-3 cylinder []
Piston Engine with 4-24 cylinder []

Motor Connection Type (Electric Motors):
IEC B5 Flange []
NEMA Flange []
B3 Foot Mounted []

IEC or NEMA Flange Code.....

Motor Power:
-Nominal..... kW

Motor Speed:
-Normal.....rpm
-Maximum.....rpm
-Minimum.....rpm

Motor Torque:
-Normal.....Nm
-Maximum.....Nm
-Minimum.....Nm

Direction of Rotation:
Cw [] Ccw [] Variable []

Working hours per day:
<4 [] 4-8 [] 8-16 [] >16 []

Startings per cycle:
0-50 [] 50-100 [] 100-200 []
200-300 [] 300-500 [] 500-700 []
700-1000 [] >1000 []

Transmission Ratio Between Motor and Gear Unit

Required Starting Torque.....Nm

Peak torques per hour:
1-5 [] 6-30 [] 31-100 [] >100 []

Effective working time in a cycle (ED):
%100 [] %80 [] %60 [] 40% []
20% []

Altitude:
<1000 [] <2000 [] <3000 []
<4000 [] <5000 []

Mounting Place:
Small closed room (w<1m/sn) []
Closed room (w<3m/sn) []
Big rooms and halls (w>=3m/sn) []
Outdoor []

Ambient Conditions:
Normal [] Dusty [] Humid []
Corrosive [] Dry []

Ambient Temperature:
Average.....°C
Maximum.....°C
Minimum.....°C

Backstop Required:
Yes [] No []

Gearbox Type:
H... [] B... [] HE... []

Gearbox Input and Output Options:
00.. [] 01.. [] 02.. [] 03.. [] 04.. [] 05.. []
08.. [] F0.. [] F1.. [] F2.. [] F3.. []
F4.. [] F5.. [] F8.. [] K0.. [] K1.. []
K2.. [] K3.. [] K4.. [] K5.. [] K8.. []
0E.. [] 0S.. []

Shaft and Flange Position:
R [] L [] U [] V []

Mounting Position:
M1 [] M2 [] M3 [] M4 [] M5 [] M6 []

Mounting Face:
Y1 [] Y2 [] Y3 [] Y4 [] Y5 [] Y6 []

Input Shaft Connection Type:
Elastic Coupling []
Barrel Type Coupling []
Hydraulic Coupling []
Rigid Flange Coupling []
Pulley []
Chain Sprocket []
Pinion []
Diameter of Connection Element.....mm
Overhung Load.....N
"u" Distance of Overhung Load.....mm
Axial Load (Towards Shaft +).....N

Output Shaft Connection Type:
Elastic Coupling []
Barrel Type Coupling []
Rigid Flange Coupling []
Pulley []
Chain Sprocket []
Pinion []
Hollow Shaft with Torque Arm []
Schrinc disc with Torque Arm []
Diameter of Connection Element.....mm
Overhung Load.....N
"u" Distance of Overhung Load.....mm
Axial Load (Towards Shaft +).....N

Gearbox assembled by:
Foot [] Flange [] Torque Arm []

Allowed cooling systems:
Fan [] Air-Oil [] Air-Water []
Water []

Cooling water available:
Yes [] No []

Output Shaft Specification:
Solid Shaft with Keyway []
Solid Shaft without Keyway []
Solid Shaft with Spline DIN5480 []
Hollow Shaft with Spline DIN5480 []
Hollow Shaft with Shrinck Disc []
Hollow Shaft []
Special Shaft []

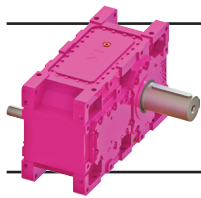
Input Shaft Specification:
Solid Shaft with Keyway []
Solid Shaft without Keyway []
Solid Shaft with Spline DIN5480 []
Special Shaft []
Torque arm required: Yes [] No []

Electrical Supply:
AC-1 Phase [] AC-3 Phase [] DC []
Voltage.....Volt
Frequency.....Hz

Protection Class:
IP55 [] IP65 [] Exproof []
Other IP.....

Attachments:
Load Diagram []
Project []
Required Dimensions []
Technical Specifications []

Notes:



Genel Bilgiler

General Information

Einführung



Formular für Getriebeauswahl

Industriebereich.....
 Anwendung.....
 Erforderliche Drehzahl.....U/min

Erforderliche Leistung für die Maschine:
 -Normal.....kW
 -Minimal.....kW
 -Maximal.....kW

Antriebsmaschine:
 AC Motor []
 AC Motor mit Frequenzumrichter []
 DC Motor []
 Hydromotor []
 Kolbenmaschinen mit 1-3 Zylinder []
 Kolbenmaschinen mit 4-24 Zylinder []

Motorverbindungsart (Elektromotoren):
 IEC B5 Flansch []
 NEMA Flansch []
 B3 Fussausführung []

IEC oder NEMA Flanschcode.....

Motorleistung:
 -Nominal.....kW

Motordrehzahl:
 -Normal.....U/min
 -Maximal.....U/min
 -Minimal.....U/min

Motordrehmoment:
 -Normal.....Nm
 -Maximal.....Nm
 -Minimal.....Nm

Drehrichtung:
 in Uhrzeigersinn [] gegen Uhrzeigersinn []
 veränderlich []

Betriebsdauer in Stunden pro Tag:
 <4 [] 4-8 [] 8-16 [] >16 []

Anzahl der Anläufe pro Stunde:
 0-50 [] 50-100 [] 100-200 []
 200-300 [] 300-500 [] 500-700 []
 700-1000 [] >1000 []

Übersetzung zwischen Motor und Antriebswelle.....

Erforderliches Anlaufmoment.....Nm

Häufigkeit von Lastspitzen pro Stunde:
 1-5 [] 6-30 [] 31-100 [] >100 []

Einschaltdauer je Stunde (ED):
 %100 [] %80 [] %60 [] 40% [] %20 []

Höhenlage über Meeresspiegel (m):
 <1000 [] <2000 [] <3000 []
 <4000 [] <5000 []

Betriebsort:
 Kleine geschlossene Räume (w<1m/sn) []
 Geschlossene Räume (w<3m/sn) []
 Große Räume und Hallen (w>=3m/sn) []
 im Freien []

Umgebungsbedingungen:
 Normal [] Staubig [] Feucht []
 Korrodierend [] Trocken [] Verklebend []

Umgebungstemperatur:
 Mittelwert.....°C
 Maximal.....°C
 Minimal.....°C

Rücklaufperre erforderlich:
 Ja [] Nein []

Getriebetyp:
 H... [] B... [] HE... []

Getriebe Antrieb und Abtriebsposition:
 00.. [] 01.. [] 02.. [] 03.. [] 04.. [] 05.. []
 08.. [] F0.. [] F1.. [] F2.. [] F3.. []
 F4.. [] F5.. [] F8.. [] K0.. [] K1.. []
 K2.. [] K3.. [] K4.. [] K5.. [] K8.. []
 0E.. [] 0S.. []

Welle und Flanschordnung:
 R [] L [] U [] V []

Bauform:
 M1 [] M2 [] M3 [] M4 [] M5 [] M6 []

Montagefläche:
 Y1 [] Y2 [] Y3 [] Y4 [] Y5 [] Y6 []

Antriebswellenanschluss:
 Elastische Kupplung []
 Trommelkupplung []
 Hydrokupplung []
 Starre Flanschkupplung []
 Keilriementrieb []
 Kettenrad []
 Ritzel []
 Durchmesser von Anschlusselement.....mm
 Querkraft.....N
 "u" Abstand von der Wellenschulter.....mm
 Axialkraft (in Richtung der Welle +)N

Abtriebswellenanschluss:
 Elastische Kupplung []
 Trommelkupplung []
 Starre Flanschkupplung []
 Keilriementrieb []
 Kettenrad []
 Ritzel []
 Hohlwelle mit Drehmomentstütze []
 Schrumpfscheibe mit Drehmomentstütze []
 Anschlusselementdurchmesser.....mm
 Querkraft.....N
 "u" Abstand von Wellenschulter.....mm
 Axialkraft (in Richtung der Welle +)N

Montage zur Getriebegehäuse mit:
 Fuß [] Flansch [] Drehmomentstütze []

Zugelassene Kühlung:
 Lüfter [] Luft-Öl [] Luft-Wasser []
 Wasser []

Verfügbarkeit von Kühlwasser:
 Ja [] Nein []

Eigenschaften der Abtriebswelle:
 Vollwelle mit Passfeder []
 Vollwelle ohne Passfeder []
 Keilwelle nach DIN5480 []
 Hohlkeilwelle nach DIN5480 []
 Hohlwelle mit Schrumpfscheibe []
 Hohlwelle []
 Sonderwelle []

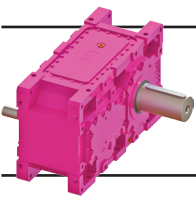
Eigenschaften der Antriebswelle:
 Vollwelle mit Paßfeder []
 Vollwelle ohne Paßfeder []
 Keilwelle nach DIN5480 []
 Sonderwelle []
 Drehmomentstütze erforderlich: Ja [] Nein []

Spannungsversorgung:
 AC-1 phasig [] AC-3 phasig [] DC []
 Spannung.....Volt
 Frequenz.....Hz

Schutzart:
 IP55 [] IP65 [] Exproof []
 Andere IP.....

Anhang:
 Lastdiagramm []
 Projekt []
 Erforderliche Abmessungen []
 Technische Spezifikationen []

Andere Merkmale:



Genel Bilgiler

General Information

Einführung



Redüktör Seçim Örneği

Bir tambur halat mekanizması ile 50 tonluk kütle 3 m/dak hızla kaldırılabilecektir. 8 donam bir halat sistemi düşünülmektedir. Tambur çapı 600 mm dir. Tambur tek tarafından yataklanmıştır. Redüktör motor bağlantısı kaplinle yapılmıştır.

Veriler:

- Günde 8 saat, 30 çevrim/saat çalışacaktır.
1. Makina güç ihtiyacı 31 kW
 2. Makina kalkış momenti ihtiyacı 315 Nm
 3. Çıkış momenti ihtiyacı 23.311 Nm
 4. Kullanılan motor 37 kW, 1400 d/dak, AC
 5. Tambur devri 12,7 d/dak
 6. Çevre sıcaklığı 20° C, deniz seviyesinden yükseklik 1000 m, hava hızı 1,25 m/sn
 7. Redüktör montaj pozisyonu M1

Çözüm :

1. Gerekli tahvil oranının bulunması ;

$$i = \frac{n_1}{n_2} = \frac{1400}{12,7} = 110,23$$

2. Redüktör nominal gücünün bulunması ;

$$P_N \geq P_M \times f_s \times k_1$$

Motor güç ihtiyacı $P_M = 31 \text{ kW}$ verilmiştir. Servis faktörü, $f_s = 1,5$ (sayfa 33). Tahrik makinası faktörü $k_1 = 1$ (sayfa 30).

$$P_N \geq 31 \times 1,5 \times 1 = 46,5 \text{ kW}$$

HT1023, $i=101,84$, $P_N=51 \text{ kW}$, $P_{T1}=60 \text{ kW}$, $F_{qam}=153 \text{ kN}$ yatık tip redüktör seçilmiştir.

3. Maksimum kalkış (pik) momentinin kontrolü ;

$$P_N \geq \frac{M_A \times n_1}{9550} \times k_2 = \frac{315 \times 1400}{9550} \times 0,65$$
$$= 30 \text{ kW}, 51 \text{ kW} \geq 30 \text{ kW}$$

olduğundan uygundur.

4. Termik gücün kontrolü ;

$$P_M \leq P_n \times t_1 \times t_2 \times t_4 \times t_5$$

Termik güç; $P_{T1}=60 \text{ kW}$, soğuma faktörü; $t_1=1,35$ (sayfa 28), yükseklik faktörü; $t_2=1$ (sayfa 31), yağlama faktörü; $t_4=1$ (sayfa 31), hava hızı faktörü; $t_5=1$ (sayfa 33).

$$P_M \leq 60 \times 1,35 \times 1 \times 1 \times 1 = 81 \text{ kW}$$

$$P_M = 31 \text{ kW} \leq P_T = 81 \text{ kW}$$

olduğundan ek bir soğutma gerekmemektedir.

5. Çıkış radyal yük kontrolü ;

Redüktör motor bağlantısı kaplin ile yapıldığından girişte radyal kuvvet yoktur. Tambur tek taraflı yataklanıldığından, radyal yükün yarısı redüktörde çıkış miline düşmektedir.

$$F_a = \frac{2100 \times M_2}{D \times 2} = \frac{2100 \times 23331}{600 \times 2} = 41 \text{ kN}$$

$$41 \text{ kN} \leq 153 \text{ kN} \text{ olduğundan uygundur.}$$

Gear Unit Selection Sample

A gearbox for hoisting unit with a 50 tons of load, 3 m/min lifting speed, 8 number of pulleys with a main pulley diameter of 600 mm supported from one side will be selected. The motor connecton will be done with a coupling.

Datas:

- Running 8 hours per day, 30 cycles per hour.
1. Power consumption 31 kW
 2. Required starting torque 315 Nm
 3. Required output torque 23.311 Nm
 4. Used motor power 37 kW, 1400 rpm, AC
 5. Main pulley speed 12,7 rpm
 6. Ambient temperature 20° C, 1000 m above sea level, wind speed 1,25 m/s
 7. Mounting position M1

Solution :

1. Find the transmission ratio ;

$$i = \frac{n_1}{n_2} = \frac{1400}{12,7} = 110,23$$

2. Determine nominal power rating ;

$$P_N \geq P_M \times f_s \times k_1$$

Power consumption is $P_M = 31 \text{ kW}$, service factor $f_s = 1,5$ (p. 33). Driving machine factor $k_1 = 1$ (p. 30).

$$P_N \geq 31 \times 1,5 \times 1 = 46,5 \text{ kW}$$

HT1023, $i=101,84$, $P_N=51 \text{ kW}$, $P_{T1}=60 \text{ kW}$, $F_{qam}=153 \text{ kN}$ gearbox is selected.

3. Checking the maximum starting torque;

$$P_N \geq \frac{M_A \times n_1}{9550} \times k_2 = \frac{315 \times 1400}{9550} \times 0,65$$
$$= 30 \text{ kW}, 51 \text{ kW} \geq 30 \text{ kW}$$

condition is fulfilled.

4. Checking the thermal power ;

$$P_M \leq P_n \times t_1 \times t_2 \times t_4 \times t_5$$

Thermal power; $P_{T1}=60 \text{ kW}$, cooling factor; $t_1=1,35$ (p. 30), altitude factor; $t_2=1$ (p. 31), lubrication factor; $t_4=1$ (p. 31), wind velocity factor; $t_5=1$ (p. 31).

$$P_M \leq 60 \times 1,35 \times 1 \times 1 \times 1 = 81 \text{ kW}$$

$$P_M = 31 \text{ kW} \leq P_T = 81 \text{ kW}$$

condition is fulfilled, needs no extra cooling.

5. Check the radial loads ;

There is no radial load on input shaft because of coupling connection. Because the main pulley is supported from one side, half of the radial load is on the gear unit's output shaft.

$$F_a = \frac{2100 \times M_2}{D \times 2} = \frac{2100 \times 23331}{600 \times 2} = 41 \text{ kN}$$

$$41 \text{ kN} \leq 153 \text{ kN} \text{ condition is fulfilled.}$$

Getriebe Auslegung Beispiel

Eine Getriebe für einen Hubwerk mit 50 tonen Last, 3 m/min Hubgeschwindigkeit, 8 fache Umschlingung mit Trommeldurchmesser 600 mm, einseitig gelagert, wird ausgelegt. Der Elektrische Motor ist mit einer Kupplung verbunden.

Daten:

- Laufzeit 8 Stunden/Tag, 30 Zyklen/Stunde.
1. Leistungsbedarf, 31 kW
 2. Anfahrmoment (Motor), 315 Nm
 3. Abtriebsdrehmoment Bedarf, 23.311 Nm
 4. Motor Leistung 37 kW, 1400 upm, AC
 5. Wickeltrommel Drehzahl 12,7 d/dak
 6. Umgebungstemperature 20° C, 1000 m über Seespiegel, Windgeschwindigkeit, 1,25 m/s
 7. Bauform, M1

Lösung :

1. Bestimmung der Übersetzung ;

$$i = \frac{n_1}{n_2} = \frac{1400}{12,7} = 110,23$$

2. Bestimmung der Getriebe-Nennleistung ;

$$P_N \geq P_M \times f_s \times k_1$$

Leistungsbedarf ist $P_M = 31 \text{ kW}$, Betriebsfaktor $f_s = 1,5$ (Seite 33). Antriebsmaschinefaktor $k_1 = 1$ (Seite 30).

$$P_N \geq 31 \times 1,5 \times 1 = 46,5 \text{ kW}$$

HT1023, $i=101,84$, $P_N=51 \text{ kW}$, $P_{T1}=60 \text{ kW}$, $F_{qam}=153 \text{ kN}$ Getriebe ausgewählt.

3. Kontrolle auf Anfahrmoment (oder Spitzen) ;

$$P_N \geq \frac{M_A \times n_1}{9550} \times k_2 = \frac{315 \times 1400}{9550} \times 0,65$$
$$= 30 \text{ kW}, 51 \text{ kW} \geq 30 \text{ kW}$$

Getriebe ist Ausreichend.

4. Kontrolle auf Wärmegrenzleistung ;

$$P_M \leq P_n \times t_1 \times t_2 \times t_4 \times t_5$$

Thermischeleistung; $P_{T1}=60 \text{ kW}$, Kühlungsfaktor; $t_1=1,35$ (Seite 28), Höhenfaktor; $t_2=1$ (Seite 31), Schmierungs-faktor; $t_4=1$ (Seite 31), Windgeschwindigkeits-faktor; $t_5=1$ (Seite 31).

$$P_M \leq 60 \times 1,35 \times 1 \times 1 \times 1 = 81 \text{ kW}$$

$$P_M = 31 \text{ kW} \leq P_T = 81 \text{ kW}$$

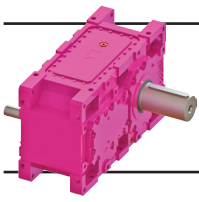
Kühlung ausreichend; extra Kühlung nicht nötig

5. Prüfung der Querkräfte ;

Keine Querkraft auf der Antriebswelle wegen Verbindung mittels Kupplung. Da die Wickeltrommel nur auf einer Seite gelagert ist, wirkt nur die halbe Querkraft auf die Abtriebswelle.

$$F_a = \frac{2100 \times M_2}{D \times 2} = \frac{2100 \times 23331}{600 \times 2} = 41 \text{ kN}$$

$$41 \text{ kN} \leq 153 \text{ kN} \text{ Getriebe ist Ausreichend.}$$



Genel Bilgiler

General Information

Einführung



Yağlama

Redüktörlerin uzun ömürlü olması ve iyi performansla çalışabilmesi için, kullanılan yağın seçimi doğru olmalı ve belirtilen zamanlarda değişimleri yapılmalıdır. Yağın seçiminde devir, çevre sıcaklığı, redüktör yağ sıcaklığı, çalışma koşulları ve yağ ömrü önem taşımaktadır. Redüktörler yağı doldurulmuş olarak sevkedilmektedir. Redüktörler uzun süre depolanacakları zaman veya çalışmaya başlanacağı zaman çalışma konumuna göre üstte kalan tapa sökülmesi ve redüktörün beraberinde verilen havalandırma tapası kullanılmalıdır. Bu redüktörün iç basıncından dolayı oluşacak yağ sızmalarını önleyecektir. Redüktörlerde standart olarak kullanılan yağlar yan sayfadaki tabloda verilmiştir. Redüktörünüzde kullanılan yağ tipi için lütfen etiketine bakınız. Özel çalışma koşullarında firmamıza danışmanız tavsiye edilir. Mineral yağlar her 10.000 çalışma saatinde sentetik yağlar ise her 20.000 çalışma saatinde değiştirilmelidir. Ağır çevre koşullarında (ani ısı değişiklikleri, yüksek nemlilik, agresif ortam koşulları gibi) yağ değiştirme periyotlarının kısaltılması tavsiye edilir. Yağ değişimi sırasında redüktör içerisinde eski yağın hiç kalmadığından emin olunacak şekilde iyice boşaltılması tavsiye edilir. Mineral yağlar ile sentetik yağlar birbirine kesinlikle karıştırılmamalıdır. Değiştirme işlemi bir çalışma periyodunun hemen peşinden ve yağ sıcakken yapılmalıdır. Bu şekilde bir değiştirme, redüktör içindeki partiküllerin yağa karışmış olarak bulunmasından dolayı iyi bir temizleme ve yağın rahat boşalması neticesini verecektir. Yağ cinsleri ve M1, M3, M2, M4 çalışma pozisyonlarına göre yağ miktarları aşağıdaki tabloda verilmiştir. M5 ve M6 çalışma pozisyonları için genleşme tankı veya basınçlı yağlama gerekmektedir. Yağlama sistemi bölümünde kullanılabilecek yağlama opsiyonları anlatılmıştır.

Lubrication

Pour que la boîte de vitesses fonctionne en parfait état et ait une longue durée de vie, le lubrifiant doit être choisi correctement et changé à temps. Lors du choix de l'huile, il est important de tenir compte de la vitesse, de la température ambiante, de la température de l'huile de boîte de vitesses, des conditions de travail et de la durée de vie requise du lubrifiant. Toutes les boîtes de vitesses sont remplies de lubrifiant avant l'expédition. Avant d'entreposer la boîte de vitesses pendant une longue période ou avant de la mettre en service, le bouchon supérieur (selon la position de travail) doit être enlevé et le bouchon de mise à l'air libre supplémentaire doit être installé. Cela permet d'éviter les pressions excessives qui provoquent des fuites d'huile. Les lubrifiants de la gamme standard sont donnés pour des remplissages standard dans le tableau de la page suivante. Veuillez consulter l'étiquette de votre réducteur pour connaître le type d'huile utilisée. Pour des conditions de travail particulières, veuillez nous contacter. Le lubrifiant minéral doit être changé toutes les 10 000 heures de service et le lubrifiant synthétique toutes les 20 000 heures de travail. Si les conditions d'exploitation sont très difficiles (par exemple, différences de température élevées, humidité élevée, conditions agressives), il est recommandé de réduire les intervalles entre les changements. Les huiles minérales et synthétiques ne doivent pas être mélangées. Lors du changement de lubrifiant, il est conseillé de nettoyer complètement le lubrifiant usagé. Le changement d'huile doit être effectué après une période de travail. Comme l'huile est chaude dans cet état et que des impuretés y sont mélangées, le changement d'huile se fera dans les meilleures conditions et l'huile se vidangera facilement. Les quantités

Schmierung

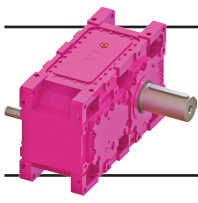
Um eine lange Lebensdauer zu gewährleisten muss der Schmierstoff richtig ausgewählt werden. Für die richtige Ölauswahl soll Drehzahl, Umgebungstemperatur, Belastungsart und Lebensdauer des Öles berücksichtigt werden. Die Einfüllschraube soll vor Inbetriebnahme oder längerer Lagerung mit der mitgelieferten Entlüftungsschrauben ausgetauscht werden, um einen Überdruck im Getriebe und damit eine Undichtigkeit des Getriebes zu vermeiden. Getriebe und Getriebemotoren sind bei Auslieferung betriebsfertig mit Öl befüllt. Bitte im Getriebe verwendetes Öl von dem Namensschild ablesen. Ohne besondere Bestellangaben werden die Getriebe grundsätzlich mit der auf der folgenden Seite angegebenen Schmierstoffen befüllt. Ein Schmierstoffwechsel sollte alle 10.000 Betriebsstunden durchgeführt werden. Für synthetische Produkte verdoppeln sich diese Fristen. Bei extremen Betriebsbedingungen, z.B. hohe Luftfeuchtigkeit, aggressiver Umgebung und hohe Temperaturschwankungen sind kürzere Schmierstoffwechselintervalle vorteilhaft. Es ist empfehlenswert, vor dem Ölaustausch sicher zu sein daß der Getriebe komplett entleert ist. Synthetische und mineralische Schmierstoffe dürfen auf keinen Fall miteinander gemischt werden. Das Ablasen des Öles, sollte unmittelbar nach dem Stillsetzen erfolgen, solange das Öl noch warm ist. In dieser Zustand ist das Öl mit den Schmutzpartikeln vermischt so das eine Entfernung des alten Öles eine gute Reinigung garantiert. Ölmengen für Montagepositionen M1, M3, M2, M4 und Öltypen sind auf der folgenden Tabellen angegeben. Für Bauform M5 und M6 ist eine Ölausgleichbehälter oder Druckschmierung nötig; siehe Ölversorgungs Seiten.

H ve B Serisi Yağ Miktarları (lt) / H and B Series Oil Quantities (lt) / H und B Serie Ölmengen Tabellen (lt)

| | H0321 B0322 | H0323 B0322 | H0422 B0423 | H0423 | H0521 B0522 | H0523 B0522 | H0622 B0623 | H0623 | H0721 B0722 B0723 | H0723 B0724 B0722 | H0822 B0823 | H0823 B0824 | H0922 B0923 | H0923 B0924 | H1022 B1023 | H1023 B1024 | H1122 B1123 | H1123 B1124 | H1222 B1223 | H1223 B1224 | |
|------------|----------------|----------------|----------------|-------|----------------|----------------|----------------|-------|-------------------------|-------------------------|----------------|----------------|----------------|----------------|----------------|----------------|----------------|----------------|----------------|----------------|----|
| M1 | 8 | 8 | 10 | 11 | 13 | 14 | 15 | 16 | 17 | 18 | 19 | 20 | 21 | 22 | 23 | 24 | 25 | 26 | 27 | 28 | 29 |
| M3 | 8 | 8 | 10 | 11 | 13 | 14 | 15 | 16 | 17 | 18 | 19 | 20 | 21 | 22 | 23 | 24 | 25 | 26 | 27 | 28 | 29 |
| M2 | 10 | 11 | 13 | 13 | 18 | 19 | 20 | 21 | 22 | 23 | 24 | 25 | 26 | 27 | 28 | 29 | 30 | 31 | 32 | 33 | 34 |
| M4 | 10 | 12 | 13 | 15 | 20 | 21 | 22 | 23 | 24 | 25 | 26 | 27 | 28 | 29 | 30 | 31 | 32 | 33 | 34 | 35 | 36 |
| M5* | 9 | 10 | 11 | 12 | 16 | 17 | 18 | 19 | 20 | 21 | 22 | 23 | 24 | 25 | 26 | 27 | 28 | 29 | 30 | 31 | 32 |
| M6* | 9 | 11 | 12 | 13 | 17 | 18 | 19 | 20 | 21 | 22 | 23 | 24 | 25 | 26 | 27 | 28 | 29 | 30 | 31 | 32 | 33 |

*Veuillez vous référer à la section sur l'alimentation en huile pour plus de détails. ***Traduit avec www.DeepL.com/Translator (version gratuite)****

| | H1322 B1323 | H1323 B1324 | H1422 B1423 | H1423 B1424 | H1522 B1523 | H1523 B1524 | H1622 B1623 | H1623 B1624 | H1722 | H1723 B1724 | H1822 | H1823 B1824 | H1922 | H1923 B1924 | H2022 | H2023 B2024 | H2122 | H2123 B2124 | H2222 | H2223 B2224 |
|------------|----------------|----------------|----------------|----------------|----------------|----------------|----------------|----------------|-------|----------------|-------|----------------|-------|----------------|-------|----------------|-------|----------------|-------|----------------|
| M1 | 128 | 145 | 135 | 145 | 175 | 190 | 200 | 220 | 235 | 260 | 287 | 317 | 345 | 380 | 407 | 450 | 475 | 531 | 553 | 626 |
| M3 | 128 | 145 | 135 | 145 | 175 | 190 | 200 | 220 | 235 | 260 | 287 | 317 | 345 | 380 | 407 | 450 | 475 | 531 | 553 | 626 |
| M2 | 180 | 190 | 215 | 225 | 270 | 290 | 280 | 310 | 340 | 365 | 400 | 444 | 518 | 555 | 608 | 666 | 712 | 785 | 813 | 905 |
| M4 | 190 | 205 | 234 | 245 | 290 | 315 | 300 | 335 | 364 | 387 | 432 | 475 | 550 | 600 | 651 | 713 | 765 | 840 | 870 | 960 |
| M5* | 165 | 178 | 198 | 209 | 248 | 265 | 258 | 282 | 332 | 350 | 398 | 432 | 506 | 546 | 586 | 656 | 696 | 773 | 792 | 883 |
| M6* | 173 | 187 | 208 | 219 | 260 | 278 | 270 | 296 | 340 | 359 | 405 | 440 | 511 | 552 | 591 | 661 | 704 | 780 | 801 | 891 |



Genel Bilgiler

General Information

Einführung



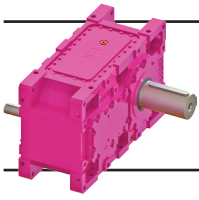
Yağ Tipleri / Oil Types / Schmierstoffe

| Yağ Cinsi Lubricant Art des Schmierstoffes | DIN 51517-3 | Çevre Sıcaklığı [°C] Ambient Temp. [°C] Umgebungstemp. [°C] | ISO VG | Aral | Beyond Petroleum | Castrol | Klüber Lubrication | Mobil | Shell | Total |
|--|----------------|---|--------|------------------|----------------------|---------------------------|----------------------------|---------------------------|---------------------|------------------------------|
| | | Daldırma Yağlama Dip Lubrication Tauchschmierung | | | | | | | | |
| Mineral Yağlar Mineral Oil Mineralöl | CLP | 0 ... +50 | 680 | Degol BG 680 | Energol GR-XP 680 | Alpha SP 680 | Klüberoil GEM 1-680 N | Mobilgear XMP 680 | Omala S2 GX 680 | Carter EP 680 |
| | | -5 ... +45 | 460 | Degol BG 460 | Energol GR-XP 460 | Alpha SP 460 | Klüberoil GEM 1-460 N | Mobilgear XMP 460 | Omala S2 GX 460 | Carter EP 460 |
| | | -10 ... +40 | 320 | Degol BG 320 | Energol GR-XP 320 | Alpha SP 320 | Klüberoil GEM 1-320 N | Mobilgear XMP 320 | Omala S2 GX 320 | Carter EP 320 |
| | | -15 ... +30 | 220 | Degol BG 220 | Energol GR-XP 220 | Alpha SP 220 | Klüberoil GEM 1-220 N | Mobilgear XMP 220 | Omala S2 GX 220 | Carter EP 220 |
| | | -20 ... +20 | 150 | Degol BG 150 | Energol GR-XP 150 | Alpha SP 150 | Klüberoil GEM 1-150 N | Mobilgear XMP 150 | Omala S2 GX 150 | Carter EP 150 |
| | | -25 ... +10 | 100 | Degol BG 100 | Energol GR-XP 100 | Alpha SP 100 | Klüberoil GEM 1-100 N | Mobilgear XMP 100 | Omala S2 GX 100 | Carter EP 100 |
| Sentetik Yağlar Synthetic Oil Synthetisches Öl | CLP PG | -10 ... +60 | 680 | Degol GS 680 | Energol SG-XP 680 | - | Klübersynth GH 6 -680 | Mobil Glygoyle 680 | Omala S4 WE 680 | Carter SY 680 |
| | | -20 ... +50 | 460 | Degol GS 460 | Energol SG-XP 460 | Alphasyn PG 460 | Klübersynth GH 6 -460 | Mobil Glygoyle 460 | Omala S4 WE 460 | Carter SY 460 |
| | | -25 ... +40 | 320 | Degol GS 320 | Energol SG-XP 320 | Alphasyn PG 320 | Klübersynth GH 6 -320 | Mobil Glygoyle 320 | Omala S4 WE 320 | Carter SY 320 |
| | | -30 ... +30 | 220 | Degol GS 220 | Energol SG-XP 220 | Alphasyn PG 220 | Klübersynth GH 6 -220 | Mobil Glygoyle 30 | Omala S4 WE 220 | Carter SY 220 |
| | | -35 ... +20 | 150 | Degol GS 150 | Energol SG-XP 150 | Alphasyn PG 150 | Klübersynth GH 6 -150 | Mobil Glygoyle 22 | Omala S4 WE 150 | Carter SY 150 |
| | | -40 ... +10 | 100 | - | - | - | Klübersynth GH 6 -100 | Mobil Glygoyle 100 | - | - |
| | CLP HC | -10 ... +60 | 680 | - | - | - | Klübersynth GEM 4-680 N | Mobil SHC Gear 680 | Omala S4 GXV 680 | Carter SH 680 |
| | | -20 ... +50 | 460 | Degol PAS 460 | Energol EP-XF 460 | Alphasyn T 460 | Klübersynth GEM 4-460 N | Mobil SHC Gear 460 | Omala S4 GXV 460 | Carter SH 460 |
| | | -30 ... +40 | 320 | Degol PAS 320 | Energol EP-XF 320 | Alphasyn T 320 | Klübersynth GEM 4-320 N | Mobil SHC Gear 320 | Omala S4 GXV 320 | Carter SH 320 |
| | | -40 ... +40 | 220 | Degol PAS 220 | Energol EP-XF 220 | Alphasyn T 220 | Klübersynth GEM 4-220 N | Mobil SHC Gear 220 | Omala S4 GXV 220 | Carter SH 220 |
| | | -40 ... +40 | 150 | Degol PAS 150 | Energol EP-XF 150 | Alphasyn T 150 | Klübersynth GEM 4-150 N | - | Omala S4 GXV 150 | Carter SH 150 |
| | | -40 ... +40 | 100 | - | - | - | Klübersynth GEM 4-100 N | - | - | - |
| Gıda Uyumlu Yağ Food Grade Oil Lebensmittelöl | CLP NSF H1 | -30 ... +25 | 220 | - | - | Optileb GT 220 | Klüberoil 4 UH1-220 N | Mobil SHC Cibus 220 | - | Nevastane SL 220 |
| Çevre Dostu Yağ Biodegradable Oil Biologisch abbaubares Öl | CLP E | -25 ... +40 | 320 | - | - | Tribol BioTop 1418-320 | Klübersynth GEM 2-320 | - | - | Carter Bio 320 |
| Mineral Gresler [-20 ... +130 Çalışma Sıcaklığı °C] Mineral Grease [-20 ... +130 Working Temperature °C] Mineral-Fett [-20 ... +130 Betriebstemperatur °C] | | | | Aralub HL3 | Energol LS 3 | Spherol AP3 | Centoplex 2 EP | Mobilux EP 3 | Gadus S2 V100 3 | Multis Complex EP 2 |
| Sentetik Gresler [-30 ... +130 Çalışma Sıcaklığı °C] Synthetic Grease [-30 ... +130 Working Temperature °C] Synthetisches Fett [-30 ... +130 Betriebstemperatur °C] | | | | - | Energol SY 2202 | - | Petamo GHY 133 N | Mobiltemp SHC 100 | Gadus S5 V100 2 | Multis Complex SHD 220 |

*: M5 ve M6 montaj pozisyonları için verilmiş olan yağ miktarları ek bir yağlama opsiyonunun kullanılmadığı durum için verilmiştir. Ek bir yağlama opsiyonu kullanıldığında lütfen firmamıza danışınız.

*: The oil quantities for M5 and M6 mounting positions are given as the gear box is without an additional oil supply option. If the gear box has an additional oil supply option please contact our company.

*: Angegebene Ölmenigen für Bauformen M5 und M6 gelten bei nicht Anwenden von zusätzlichen Ölzubehör. Bitte Kontakt mit uns aufnehmen für zusätzlichen Ölzubehör.



Genel Bilgiler


General Information


Einführung




H Serisi için Yağ Tapaları / Oil Plugs for H Series / Ölverschlußsschrauben für H Serie


| Montaj Pozisyonları / Mounting Positions / Bauform | |
|--|--|
| M1 | |
| M2 | |
| M3 | |

 :Yağ doldurma
:Oil filling
:Öfüllung

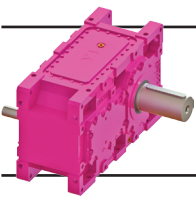
 :Yağ boşaltma
:Drain plug
:Ölauslass

 :Yağ seviyesi
:Oil level
:Ölstand

 :Havalandırma
:Vent Plug
:Entlüftungsschraube

 :Yağ çubuğu
:Oil dipstick
:Ölmeßstab

*:Opsiyon / Option / Option



Genel Bilgiler

General Information

Einführung



H Serisi için Yağ Tapaları / Oil Plugs for H Series / Ölverschlusschrauben für H Serie

| | | |
|--|----|--|
| Montaj Pozisyonları / Mounting Positions / Bauform | M4 | |
| | M5 | <p>Yağlama opsiyonu olmadan kapalı rulmanlarla kullanılan redüktörler için verilmiştir. It is given for the gearboxes which are without additional oil supply options and with sealed bearings. Für die Getriebe, die ohne Schmierungs-zubehör und mit geschlossenem Wälzlager sind.</p> |
| | M6 | <p>Yağlama opsiyonu olmadan kapalı rulmanlarla kullanılan redüktörler için verilmiştir. It is given for the gearboxes which are without additional oil supply options and with sealed bearings. Für die Getriebe, die ohne Schmierungs-zubehör und mit geschlossenem Wälzlager sind.</p> |

:Yağ doldurma
:Oil filling
:Öfüllung

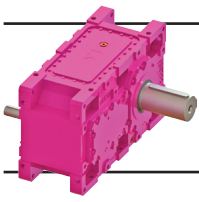
:Yağ boşaltma
:Drain plug
:Ölauslass

:Yağ seviyesi
:Oil level
:Ölstand

:Havalandırma
:Vent Plug
:Entlüftungsschraube

:Yağ çubuğu
:Oil dipstick
:Ölmeßstab

*:Opsiyon / Option / Option



Genel Bilgiler


General Information


Einführung




B Serisi için Yağ Tapaları / Oil Plugs for B Series / Ölverschlußsschrauben für B Serie


| Montaj Pozisyonları / Mounting Positions / Bauform | |
|--|--|
| M1 | |
| M2 | |
| M3 | |

 :Yağ doldurma
:Oil filling
:Öfüllung

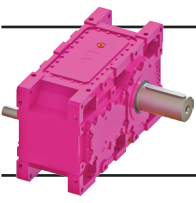
 :Yağ boşaltma
:Drain plug
:Ölauslass

 :Yağ seviyesi
:Oil level
:Ölstand

 :Havalandırma
:Vent Plug
:Entlüftungsschraube

 :Yağ çubuğu
:Oil dipstick
:Ölmeßstab

*:Opsiyon / Option / Option



Genel Bilgiler


General Information


Einführung




B Serisi için Yağ Tapaları / Oil Plugs for B Series / Ölverschlusschrauben für B Serie


| | | |
|--|----|--|
| Montaj Pozisyonları / Mounting Positions / Bauform | M4 | |
| | M5 | <p>Yağlama opsiyonu olmadan kapalı rulmanlarla kullanılan redüktörler için verilmiştir. It is given for the gearboxes which are without additional oil supply options and with sealed bearings. Für die Getriebe, die ohne Schmierungs-zubehör und mit geschlossenem Wälzlager sind.</p> |
| | M6 | <p>Yağlama opsiyonu olmadan kapalı rulmanlarla kullanılan redüktörler için verilmiştir. It is given for the gearboxes which are without additional oil supply options and with sealed bearings. Für die Getriebe, die ohne Schmierungs-zubehör und mit geschlossenem Wälzlager sind.</p> |

 :Yağ doldurma
:Oil filling
:Öfüllung

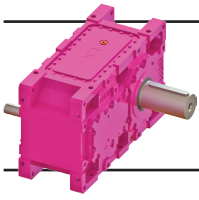
 :Yağ boşaltma
:Drain plug
:Ölauslass

 :Yağ seviyesi
:Oil level
:Ölstand

 :Havalandırma
:Vent Plug
:Entlüftungsschraube

 :Yağ çubuğu
:Oil dipstick
:Ölmeßstab

*:Opsiyon / Option / Option



Genel Bilgiler

General Information

Einführung



Yağlama Sistemi

H Serisi redüktörler, çok farklı montaj pozisyonlarında çalışabildiklerinden, farklı yağlama opsiyonları ile birlikte sunulmaktadır. Montaj pozisyonlarına göre önerilen yağlama sistemi takip eden tablolarda gösterilmiştir. Farklı yağlama opsiyonları aşağıda açıklanmıştır.

Daldırma Yağlama (DY)

M1 veya M3 konumunda çalışan redüktörlerde standart daldırma yağlama kullanılır ve ilave bir yağlama sistemine ihtiyaç duyulmaz. Yağ seviyesi, tüm dönen elemanlar yağ alabilecek şekilde yükseltilmiştir. Redüktörün uygun yerlerinde doldurma, boşaltma ve seviye tapaları bulunmaktadır. M2 veya M4 montaj pozisyonları için de bir havalandırma tapası yardımı ile daldırma yağlama sistemi kullanılabilir.

Genleşme Tankı (GT)

Redüktörün özellikle M5 veya M6 çalışma konumu için önerilen yağlama çözümüdür. Opsiyonel olarak M2 veya M4 montaj pozisyonlarında da yağlama koşullarını iyileştirme amaçlı kullanılabilir. Bu sistemde, yağ almayan üst rulman ve dişliler, yağ banyosunda çalışacak şekilde yağ seviyesi bir genleşme tankı yardımı ile yükseltilecek yağlanmaktadır.

Motor Pompa ve Filtre (MPF)

Redüktörün M5 veya M6 konumunda, redüktörün çift yönlü veya değişken devirli çalıştığı durum için ideal yağlama sistemidir. M2 veya M4 pozisyonları için opsiyonel olarak kullanılabilir. Bu sistemde bağımsız motordan tahrik alan bir pompa yardımı ile üst rulmanlara yağ basılmaktadır. Pompa çıkışına bir filtre eklenmiştir.

Entegre Pompa ve Filtre (PF)

Redüktörün M5 veya M6 konumunda ve tek yönlü ve sabit hızlı çalıştığı durum için ideal yağlama sistemidir. M2 veya M4 pozisyonları için opsiyonel kullanılabilir. Bu sistemde redüktörden tahrik alan bir pompa yardımı ile üst rulmanlara yağ basılmaktadır. Pompa çıkışına bir filtre eklenmiştir.

Oil Supply

H Series gearboxes can be assembled in various mounting positions. Therefore different kind of oil supply systems is mandatory. The recommended oil supply system according to the mounting positions are shown on the following tables. Different options of oil supplies are explained below.

Dip Lubrication (DY)

Dip lubrication is used for gearboxes working in M1 or M3 positions and there is no need for an additional lubrication system. The oil level plug is arranged so that all gears and bearings get enough oil for good lubrication conditions. Appropriate filling, venting and levelling plugs are supplied with the standard gear units. Dip lubrication can also be used for M2 and M4 mounting positions together with a ventilation plug on top and with the correct oil level according to the appropriate plug.

Expansion Tank (GT)

This system is recommended especially for gearboxes working at M5 or M6 mounting positions. It can also be used in M2 and M4 mounting positions to improve the lubrication condition. With this system the gears and bearings which can not get enough oil supply are bath lubricated by increasing the oil level and an expansion tank is used to control the inner pressure.

Motor Pump and Filter (MPF)

This system is ideal for gear units working in M5 or M6 mounting positions with both side of direction of rotation or variable speed. It can also be used for M2 and M4 mounting positions. With this system the gears and bearings on top are lubricated by an external motor driven pump. A filter is added to the exit of the pump.

Integrated Pump and Filter (PF)

This system is ideal for gear units working in M5 or M6 mounting positions and with single direction of rotation and constant speed. It can also be used for M2 and M4 mounting positions. With this system the gears and bearings on top are lubricated by a shaft end pump directly connected to the gear unit. A filter is added to the exit of the pump.

Ölversorgung

Die Getriebe der H Serien können sehr verschiedenen Montagepositionen montiert werden. Deshalb sind verschiedene Ölversorgungen verfügbar. Empfehlung für verschiedene Ölversorgungen in Abhängigkeit von Montagepositionen sind in den nachfolgenden Tabellen angegeben. Die Verschiedenen Ölversorgungen sind unten erklärt.

Tauchschmierung (DY)

Getriebe in Montageposition M1 oder M3 sind mit Tauchschmierung geschmiert und Druckschmierung ist nicht nötig. Die Ölstandschrabe ist so geregelt dass alle zuschmierenden Elemente in Ölbad sind. Ölblas-, Ölstand-, Ölfüllschrauben sind Standard für alle Getriebe. Tauchschmierung kann also bei M2 oder M4 Montagepositionen Getriebe benutzt werden. In diesem Fall muss auch eine Entlüftungsschraube benutzt werden und bis zur Ölstandschrabe mit Öl gefüllt werden.

Ölausgleichbehälter (GT)

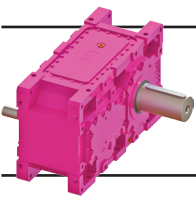
Der Ölausgleichbehälter ist empfohlen für Getriebe in M5 oder M6 Montagepositionen. Er kann auch für M2 oder M4 Montagepositionen benutzt werden um die Ölversorgung zu verbessern. Bei diesem System liegen alle zu schmierenden Elemente in Öl und ein Ölausgleichbehälter ist für die innere Ausdehnung des Öles angeschraubt.

Motorpumpe und Filter (MPF)

Dieses System (Druckschmierung) ist Ideal für die Montagepositionen M5 oder M6 bei variablen Drehrichtung und Drehzahlen. Es kann auch für Montagepositionen M2 oder M4 benutzt werden. Bei Druckschmierung werden alle nicht in Ölliegenden Elemente durch eine separate Motorpumpe mit Spritzöl versorgt. Ein Ölfilter ist nach dem Pumpenausstritt montiert.

Angebaute Pumpe und Filter (PF)

Dieses System (Druckschmierung) ist ideal für die Montagepositionen M5 oder M6 bei konstanten Drehrichtung und Drehzahl. Es kann auch für M2 oder M4 Montagepositionen benutzt werden. Bei Druckschmierung werden alle nicht in Öl liegenden Elemente durch eine angebaute Flanschpumpe mit Spritzöl versorgt. Ein Ölfilter ist nach dem Pumpenausstritt montiert.



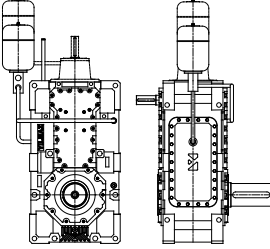
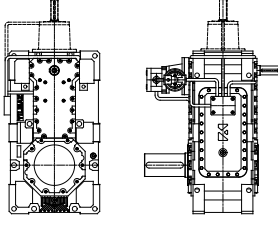
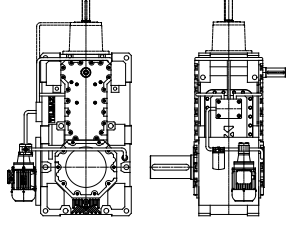
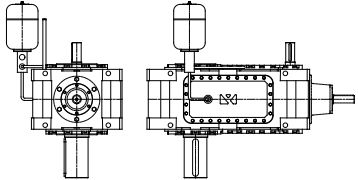
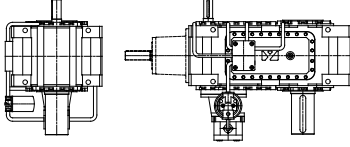
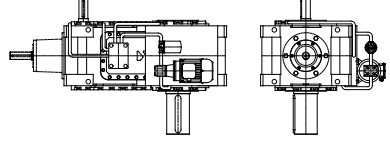
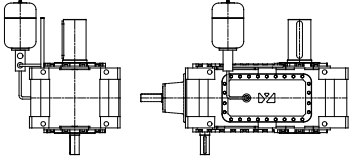
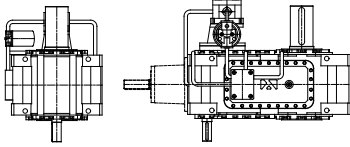
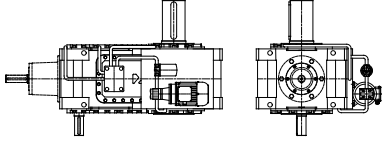
Genel Bilgiler

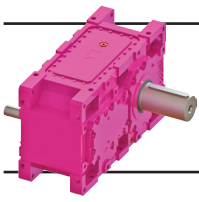
General Information

Einführung



Yağlama Seçenekleri / Oil Supply Options / Ölversorgungsarten

| | | GT Genleşme Tankı <i>Réservoirs d'expansion</i> Öl ausgleichbehälter | PF Pompa ve Filtre <i>Pompe et filtre</i> Pumpe und Filter | MPF Motor Pompa ve Filtre <i>Pompe à moteur et filtre</i> Motorpumpe und Filter |
|---|-----------|---|--|--|
| Montaj Pozisyonları / Mounting Positions / Bauform | M1 | Gerekli değil <i>Not necessary</i> Nicht Erforderlich | Gerekli değil <i>Not necessary</i> Nicht Erforderlich | Gerekli değil <i>Not necessary</i> Nicht Erforderlich |
| | M2 | | | |
| | M3 | | | |
| | M4 |  |  |  |
| | M5 |  |  |  |
| | M6 |  |  |  |



Genel Bilgiler

General Information

Einführung



Soğutucu Seçimi

H Serisi redüktörler, yüksek güç yoğunluklu kompakt redüktörlerdir. Bu nedenle termik güçler çok büyük önem kazanmaktadır. Redüktörlerin termik güçleri, güç devir tablolarında farklı ortam sıcaklıkları ve farklı soğutucu seçenekleri için verilmiştir. Bu tablolardaki termik güçler, deniz seviyesinde 1,25 m/sn hava hızı ve verilen ortam sıcaklığı şartlarında, redüktör yağ sıcaklığı 70°C'yi aşmayacak şekilde verilmiştir. Farklı hava hızları ve ortam koşulları için, redüktör seçiminde anlatılan katsayılar dikkate alınır. (Motor gücünün, termik gücün üzerinde kaldığı durumlarda tablolardan soğutucu alternatiflerine bakılmalıdır.) Aşağıda soğutucu alternatifleri açıklanmıştır.

Ek Soğutmasız

Redüktörde ilave bir soğutma yoktur. Redüktör yüzeyinden ısıyı dış ortama transfer ederek soğumaktadır.

Fan Soğutmalı (F)

Redüktör giriş miline bağlı bir fan redüktörün ısı transferini hızlandırarak soğumasını sağlamaktadır. Düşük giriş devirleri için uygun değildir.

Serpantin Soğutmalı (S)

Redüktör içine yerleştirilmiş serpantin içerisinden su geçirilmek şartı ile redüktör soğutulmaktadır. Tablolarda verilen değerler, takip eden sayfada resimlerin altında verilen minimum su debisi maksimum su giriş sıcaklığı için geçerlidir.

Serpantin ve Fan Soğutmalı (SF)

Fan ve serpantin soğutmasının her ikisinin beraber kullanılması ile oluşan soğutma şeklidir.

Eşanjör Soğutmalı (HE1 / HE2)

Redüktör dışına yerleştirilmiş eşanjör içerisinden su geçirilmek şartı ile redüktör soğutulmaktadır. Tablolarda verilen değerler, takip eden sayfada resimlerin altında verilen minimum su debisi ve maksimum su giriş sıcaklığı için geçerlidir. Bağımsız pompalı (HE1) ve mil ucu pompalı (HE2) olmak üzere iki tipi mevcuttur.

Eşanjör ve Fan Soğutmalı (EF)

Eşanjör ve fan soğutmasının her ikisinin beraber kullanılması ile oluşan soğutma şeklidir.

Radyatör Soğutmalı (R)

Redüktör dışına yerleştirilmiş fanlı radyatör ile redüktör soğutulmaktadır. Su temin edilemeyen yerler için ideal çözümdür.

Diğer Seçenekler

Soğutucu seçeneklerinin herbiri farklı yağlama sistemleri ile kombine edilebilir. Filtre, basınç sivici, akış sivici, termal sivic gibi aksesuarlar istek üzerine konulur.

Cooling Unit Selection

H Series gearboxes are high power density products. Therefore the thermal rating of the products is very important. The thermal capacities are given on the performance tables for different ambient temperatures and for different cooling options. The thermal capacities on the tables are valid for 1,25 m/sec wind velocity, for the sea level, for the given ambient temperatures and considering the oil temperature does not exceed 70°C. For different ambient conditions refer to the factors given by the gearbox selection section. If the thermal capacity of the gearbox is lower than the motor power, alternative cooling systems should be checked. Different cooling options are explained below.

Without Additional Cooling

No additional cooling unit is used. The gearbox transfers its heat to the air with its outer surface.

Fan Cooling (F)

An external fan assembled to the input shaft is helping the gearbox to cool down faster with higher heat transfer to the air. For low input speeds, it's not favourable.

Cooling Coil (S)

A cooling coil inside the gearbox is cooling the unit by the help of water passing through the cooling coil. The values on the tables are only valid if the given minimum water flow is reached and the maximal inlet water is not exceeded.

Cooling Coil and Fan (SF)

This cooling option is a combination of cooling coil and fan by using both together.

Heat Exchanger (HE1 / HE2)

An external heat exchanger connected to the gearbox is cooling the unit by the help of water passing through the heat exchanger. The values on the tables are only valid if the given minimum water flow is reached and the maximal inlet water temperature is not exceed. It can be supplied with external motor pump (HE1) or shaft end pump (HE2).

Heat Exchanger and Fan (EF)

This cooling option is a combination of heat exchanger and fan by using both together.

Air Heat Exchanger (R)

The gear unit is cooled with an air heat exchanger with integrated motor pump. Suitable for areas where no water supply is available.

Other Options

All the cooling options can be combined with different oil supply options. Accessories like filters, pressure switches, flow switches, heaters and thermal switches can be combined according to request.

Kühlungsauswahl

Getriebe der H Serie sind auf hohe Leistungsdichte optimierte Produkte. Darum ist die Thermische Leistung sehr wichtig. Die Thermischen Leistungen für verschiedene Kühlungsmöglichkeiten und verschiedene Umgebungstemperaturen sind auf den Leistung und Drehzahlübersichts Tabellen angegeben. Die werte sind für 1,25 m/sec Windgeschwindigkeit, Umgebungstemperatur so gewählt, daß das die Öltemperatur unter 70°C bleibt. Für andere Umgebungsbedingungen beachten sie bitte die angegeben Faktoren bei der Getriebe Auswahl. Wenn die Thermische Leistung niedriger als die Motorleistung ist; muss eine bessere Kühlmöglichkeit gewählt werden. Unten sind die verschiedene Kühlungsmöglichkeiten erklärt.

Ohne Separate Kühlung

Eine separate Kühlung ist nicht vorhanden. Die Wärmeenergie wird über die Gehäuseoberfläche abgeleitet.

Lüfter Kühlung (F)

Ein Lüfter angebaut auf der Antriebswelle erhöht die Erzwungene Wärmeableitung. Das System ist bei niedrigen Antriebswellendrehzahlen nicht einsetzbar.

Kühlschlange (S)

Eine in inneren des Getriebes integrierte Kühlschlange kühlt das Getriebe mit Hilfe des Wassers das durch die Kühlschlange fließt. Die angegebenen Werte in den Tabellen sind nur gültig wenn die maximale Wassereintrittstemperatur nicht überschritten wird und die minimale Wassermenge überschritten wird.

Kühlschlange und Lüfter (SF)

Dieses Kühlsystem ist eine Kombination von Kühlschlange und Lüfterkühlung.

Wärmetauscher (HE1 / HE2)

Ein separater Wärmetauscher kühlt das Getriebe mit Hilfe des Wassers das durch den Wärmetauscher fließt. Die angegebenen Werte auf den Tabellen sind nur gültig wenn die maximale Wassereintrittstemperatur nicht überschritten ist und die minimale Wassermenge überschritten wird. Verfügbar mit separaten Motorpumpe (HE1) oder angebaute Flanschpumpe (HE2).

Wärmetauscher und Lüfter (EF)

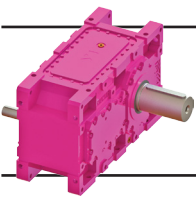
Dieses Kühlsystem ist eine Kombination von Wärmetauscher und Lüfterkühlung.

Luftwärmetauscher (R)

Ein separater Luftwärmetauscher mit Motorpumpe kühlt die Getriebe. Bestens geeignet für Stellen, wo keine Kühlwasser vorhanden ist.

Andere Möglichkeiten

Alle oben genannten Kühlungsmöglichkeiten können mit fast allem Ölversorgungsmöglichkeiten kombiniert werden. Filter, Druckwächter Flusswächter, Einschraubheizkörper, Temperaturwächter sind nach Kundenwunsch lieferbar.



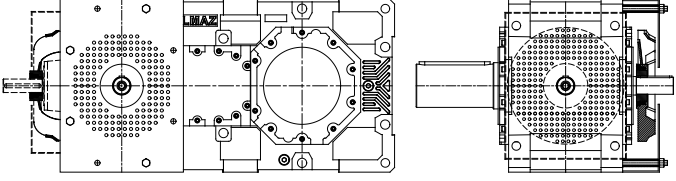
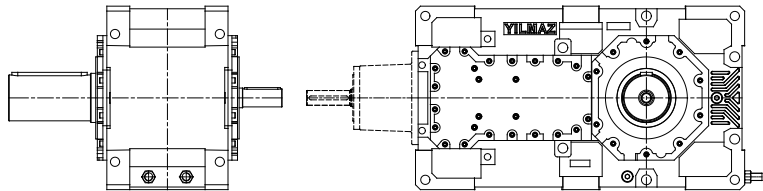
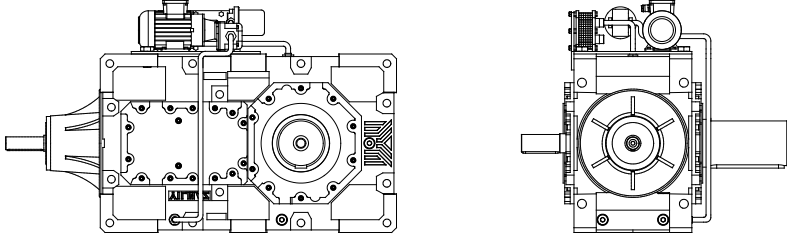
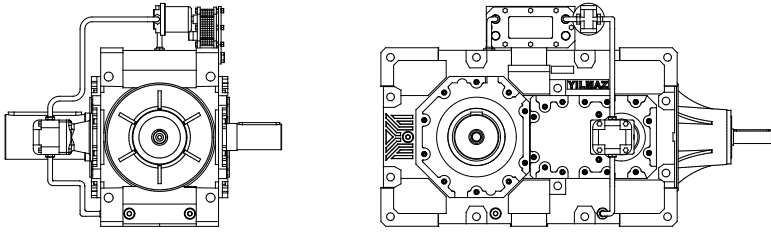
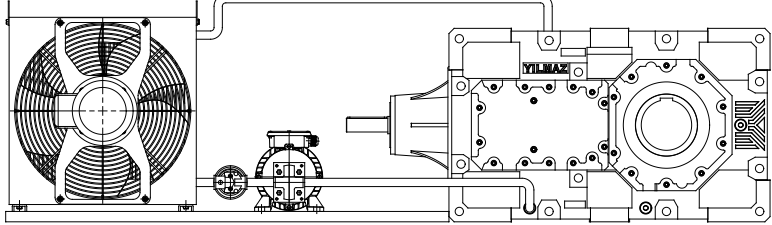
Genel Bilgiler

General Information

Einführung



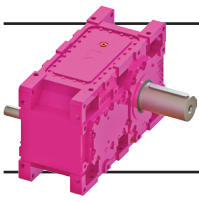
Soğutucu Seçenekleri / Cooling Options / Kühlungs Möglichkeiten

| | |
|--|--|
| <p>F</p> <p>Fan Soğutmalı</p> <p><i>Refroidissement</i></p> <p><i>par ventilateur</i></p> <p>Kühlung mit Lüfter</p> |  |
| <p>S</p> <p>Serpantinli*</p> <p><i>Serpentin de refroidissement*</i></p> <p>Kühlschlange*</p> |  |
| <p>HE1</p> <p>Bağımsız Pompalı Eşanjörlü*</p> <p><i>Échangeur de chaleur avec motopompe externe*</i></p> <p>Wärmetauscher mit externer Motorpumpe*</p> |  |
| <p>HE2</p> <p>Entegre Pompalı Eşanjörlü*</p> <p><i>Échangeur de chaleur avec pompe en bout d'arbre*</i></p> <p>Wärmetauscher mit angebaute Wellenendpumpe*</p> |  |
| <p>R</p> <p>Radyatörlü</p> <p><i>Echangeur de chaleur air / huile</i></p> <p>Luft- / Ölwärmetauscher</p> |  |

* : Maksimum su giriş sıcaklığı 30°C. Su debisi serpantinli tiplerde en az H03/B03...H08/B08 için 4 lt/dak, H09/B09...H16/B16 için 8 lt/dak olmalıdır. Eşanjörlü tipler için kendi tablosuna bakınız.

* : La température maximale d'entrée de l'eau doit être de 30°C. Le débit d'eau minimal pour les réducteurs avec serpentin de refroidissement doit être de 4 lt/min pour H03/B03...H08/B08 et 8 lt/min pour H09/B09...H16/B16. Pour les réducteurs avec échangeur de chaleur, voir son propre tableau.

* : Maximale Wassereintrittstemperatur ist 30°C. Mindest Wassermenge mit Kühlschlange ist 4lt/min für H03/B03...H08/B08 und 8lt/min für H09/B09...H16/B16. Für Getriebe mit Wasser/Öl-Wärmetauscher siehe seine eigenen Tabelle.



Genel Bilgiler General Information Einführung



Yağlama ve Soğutma Ekipmanları

Redüktörlerde farklı montaj şekillerine göre farklı soğutma ve yağlama opsiyonları bulunmaktadır. Aşağıda hangi montaj pozisyonu için hangi ekipmanların seçilebileceği gösterilmiştir. Bu ekipmanlarla ilgili detayları takip eden sayfalarda bulabilirsiniz.

Équipement de lubrification et de refroidissement

Il existe différentes options de refroidissement et de lubrification en fonction des positions de montage. Les tableaux ci-dessous indiquent les équipements qui peuvent être sélectionnés en fonction des positions de montage. Pour des informations plus détaillées sur les équipements, veuillez vous référer aux pages suivantes.

Schmierungs und Kühlungszubehör

Es gibt verschiedene Schmierungs- und Kühlungsoptionen entsprechend der Montageposition. Die unten angegebenen Tabellen zeigen welche Option für welche Bauform geeignet ist. Für genauere Information sehen sie bitte die Nachfolgenden Seiten.

| Montaj Pozisyonu | Fanlı Soğutma | Genleşme Tankı | Cebri Yağlama | Serpantinli Soğutma | Fanlı Soğutma ve Genleşme Tankı | Fanlı Soğutma ve Cebri Yağlama | Cebri Yağlama ve Serpantinli Soğutma | Eşanjörlü Soğutma | Eşanjörlü Soğutma ve Cebri Yağlama | Radyatörlü Soğutma | Radyatörlü Soğutma ve Cebri Yağlama |
|------------------|---------------|----------------|---------------|---------------------|---------------------------------|--------------------------------|--------------------------------------|-------------------|------------------------------------|--------------------|-------------------------------------|
| M1 | ✓ | – | – | ✓ | – | – | – | ✓ | – | ✓ | – |
| M2 | ✓ | – | – | – | – | – | – | ✓ | – | ✓ | – |
| M3 | ✓ | – | – | – | – | – | – | ✓ | – | ✓ | – |
| M4 | – | ✓ | ✓ | – | ✓ | ✓ | ✓ | – | ✓ | – | ✓ |
| M5 | o | ✓ | ✓ | – | ✓ | ✓ | ✓ | o | ✓ | o | ✓ |
| M6 | o | ✓ | ✓ | – | ✓ | ✓ | ✓ | o | ✓ | o | ✓ |

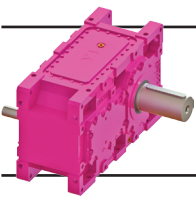
O: Kapalı rulmanlarla birlikte kullanılabilir. Lütfen bize danışınız.

| Mounting Position | Refroidissement par ventilateur | Refroidissement par ventilateur | Lubrification forcée | Serpentin de refroidissement | Refroidissement par ventilateur et réservoir d'expansion d'huile | Refroidissement par ventilateur et lubrification forcée | Lubrification forcée et serpentin de refroidissement | Echangeur de chaleur huile/eau | Échangeur de chaleur et lubrification forcée | Refroidisseur d'huile/air | Refroidisseur huile/air et lubrification forcée |
|-------------------|---------------------------------|---------------------------------|----------------------|------------------------------|--|---|--|--------------------------------|--|---------------------------|---|
| M1 | ✓ | – | – | ✓ | – | – | – | ✓ | – | ✓ | – |
| M2 | ✓ | – | – | – | – | – | – | ✓ | – | ✓ | – |
| M3 | ✓ | – | – | – | – | – | – | ✓ | – | ✓ | – |
| M4 | – | ✓ | ✓ | – | ✓ | ✓ | ✓ | – | ✓ | – | ✓ |
| M5 | o | ✓ | ✓ | – | ✓ | ✓ | ✓ | o | ✓ | o | ✓ |
| M6 | o | ✓ | ✓ | – | ✓ | ✓ | ✓ | o | ✓ | o | ✓ |

O: It can be used with sealed bearings. Please contact us.

| Bauform | Lüfter Kühlung | Ölausdehnungstank | Druck-schmierung | Kühl-schlange | Lüfter Kühlung und Ölausdehnungstank | Lüfter Kühlung und Druckschmierung | Druck schmierung und Kühl-schlange | Oil / Wasser Wärme tauscher | Wärme tauscher und Druck schmierung | Luftwärme tauscher | Luftwärme tauscher und Druck schmierung |
|---------|----------------|-------------------|------------------|---------------|--------------------------------------|------------------------------------|------------------------------------|-----------------------------|-------------------------------------|--------------------|---|
| M1 | ✓ | – | – | ✓ | – | – | – | ✓ | – | ✓ | – |
| M2 | ✓ | – | – | – | – | – | – | ✓ | – | ✓ | – |
| M3 | ✓ | – | – | – | – | – | – | ✓ | – | ✓ | – |
| M4 | – | ✓ | ✓ | – | ✓ | ✓ | ✓ | – | ✓ | – | ✓ |
| M5 | o | ✓ | ✓ | – | ✓ | ✓ | ✓ | o | ✓ | o | ✓ |
| M6 | o | ✓ | ✓ | – | ✓ | ✓ | ✓ | o | ✓ | o | ✓ |

O: Soll mit dem geschlossenen Wälzlager verwendet werden. Bitte Kontakt mit uns nehmen.



Genel Bilgiler

General Information

Einführung



a - Fanlı Soğutma

Redüktörün soğutmasız termik gücü yeterli olmadığında M1, M3 ve M2 montaj pozisyonlarında termik gücü artırmak için kullanılır. M5 ve M6 montaj pozisyonlarında kapalı rulmanlarla birlikte kullanılabilir. M4 montaj pozisyonunda bir yağlama opsiyonu ile birlikte kullanılmalıdır. Redüktör giriş mili üzerine takılan bir fan ve muhafaza kapağından oluşur. Standart ürünün üzerine sonradan da ilave edilebilen bir aksesuardır. Çok tozlu kullanım alanlarında tavsiye edilmez. Fanın emiş noktasında temiz hava girişi için yeterli boş alan bırakılmalıdır. Montaj yerine göre muhafaza kapağının montaja engel olup olmadığı kontrol edilmelidir.

Standart Kapsam ;

- Giriş mili üzerine entegre fan
- Fan muhafaza kapağı

a - Refroidissement par ventilateur

Si la puissance thermique est trop faible pour les positions de montage M1, M3 et M2 ; l'option de refroidissement par ventilateur peut être utilisée. Pour les positions de montage M5 et M6, elle peut être utilisée avec des roulements étanches. Pour la position de montage M4, le refroidissement par ventilateur doit être utilisé avec d'autres options de lubrification. Ce système se compose d'un ventilateur intégré sur l'arbre d'entrée et d'un couvercle de ventilateur. Cette option peut également être montée sur un réducteur standard après vente en tant qu'accessoire. Il n'est pas conseillé de l'utiliser dans des environnements très poussiéreux. Il doit y avoir un espace libre pour l'air propre du côté de l'entrée d'air du ventilateur. L'endroit de montage doit être vérifié pour éviter toute interférence avec le couvercle du ventilateur.

Contenu de la livraison ;

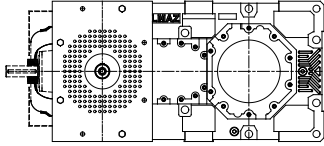
- Ventilateur intégré sur l'arbre d'entrée
- Couverture du ventilateur

a - Lüfterkühlung

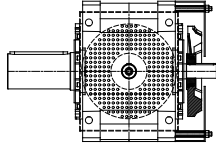
Wenn die Kühlleistung für Montagepositionen M1, M3 und M2 nicht ausreichend ist kann man die Lüfterkühlung als option auswählen. Für M4 Montagepositionen muss man eine Schmieroption zusammen mit Lüfterkühlung auswählen. Lüfterkühlung besteht aus einen Lüfter und der Lüfterhaube. Es kann auch nach der Bestellung als Zubehör bestellt und nachträglich montiert werden. Lüfterkühlung ist in staubigen Umgebungen nicht zu empfehlen. Der Eintritt für saubere Luft muss frei gelassen werden. Bei der Montage muss man beachten das es zu keiner Kollision zwischen Lüfterhaube und Montageumgebung kommt.

Lieferumfang ;

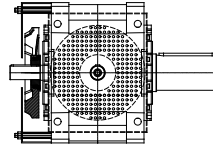
- Integrierte Lüfter
- Lüfterhaube



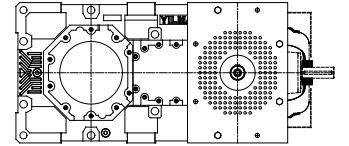
M1



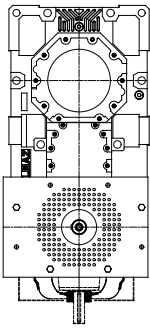
M3



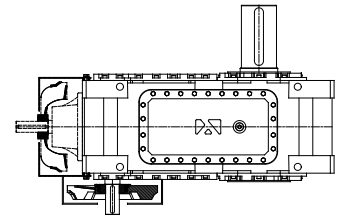
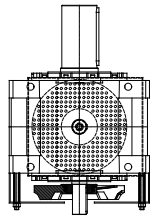
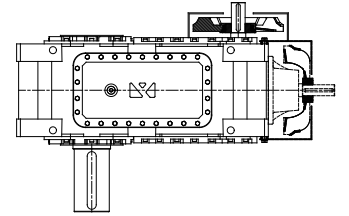
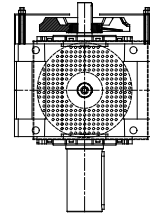
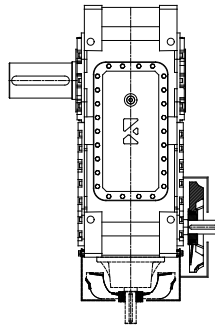
M5



M6



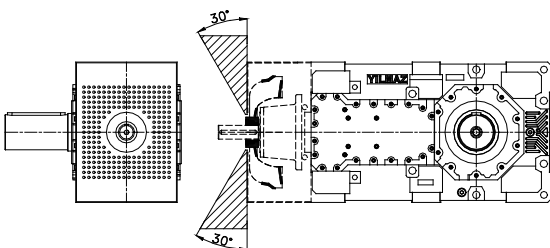
M2



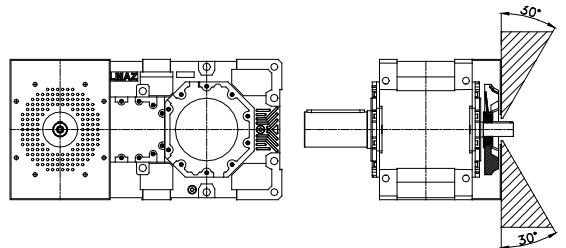
Aşağıda gösterilen taralı bölgeler, temiz ve rahat bir hava girişi için boş bırakılmalıdır.

The hatched areas shown below on the drawings must be kept free for clean and easy air intake.

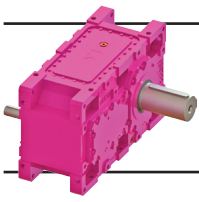
Der unten angezeigte Bereich muss für leichten und sauberen Lufteintritt freigelassen werden.



BT



HT



Genel Bilgiler General Information Einführung



b - Genleşme Tankı

M5, M6 ve M4 montaj pozisyonlarında, üstte kalan hareketli elemanları, yağ banyasında çalıştırılmak için kullanılır. Redüktör büyüklüğüne göre seçilebilecek atmosferik basınçta çalışan membranlı genişleme tankları bir sonraki sayfadaki tabloda verilmiştir. Membranlar yağlar ile etkileşimsiz çalışabilecek şekilde EPDM malzemeden olup, nemli ortamlarda da yağ ve havanın temasını kesmesi nedeni ile kullanılabilir. Teknik resimlerde gösterilen tank pozisyonu şematiktir. Tank, boruların uzatılması vasıtası ile istenilen bir bölgeye taşınabilir. Ancak seviyesi değiştirilmez.

Standart Kapsam ;

- Genleşme tankı
- Yağ dolum borusu

b - Oil Expansion Tank

Oil expansion tanks are used for bath lubrication of the running elements which are not immersed oil in mounting positions M5, M6 and M4. For all gearbox sizes; suitable expansion tanks which are with membrane and working at atmospheric pressure, are given on the table on the next page. The EPDM membrane is capable to work with oils without chemical reactions. Because it separates the oil from the air it is also possible to use it in high humid places. The positions of the expansion tanks on the technical drawings are illustrations. The tank can be placed somewhere else by lengthening the supplied hydraulic hoses without changing the mounting height.

Scope of Delivery ;

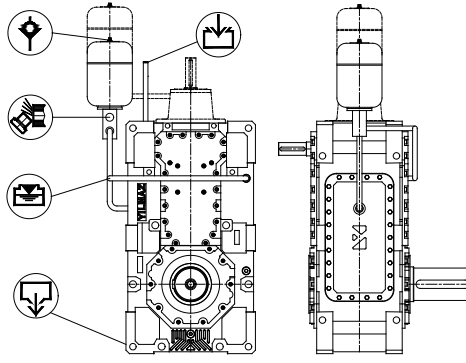
- Oil expansion tank
- Oil filling pipe

b - Ölausdehnungstank

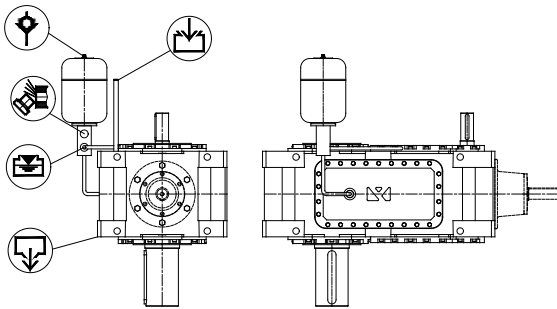
Ölausdehnungstanks sind bei Montage in Position M5, M6 und M4 zu benutzen damit die oben liegenden drehenden Teile im Ölbad arbeiten. Nach dem Getriebegröße wählbare Ölausdehnungstank ist auf nächsten Seite angegeben. Ölausdehnungstank mit EPDM Membrane der mit atmosphärisches Druck arbeitet; vorzusehen. Die EPDM Membrane kann mit allen Getriebeölen problemlos benutzt werden. Weil das Öl nicht mit der Luft in Kontakt kommt kann das System auch in feuchten Anwendungsgebieten benutzt werden. Die Positionen des Ölausdehnungstanks auf den Zeichnungen sind nur Beispiele. Der Ölausdehnungstank kann an anderen Orten montiert werden; Rohrverlängerung ohne Montagehöhe zu verändern sind zulässig.

Lieferumfang ;

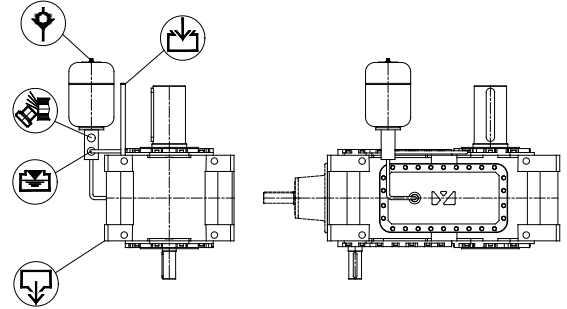
- Ölausdehnungstank
- Ölfüllungsrohr



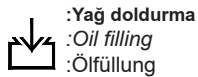
M4



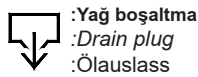
M5



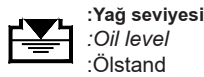
M6



:Yağ doldurma
:Oil filling
:Ölfüllung



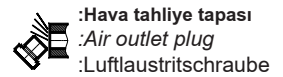
:Yağ boşaltma
:Drain plug
:Ölauslass



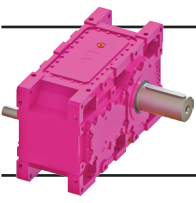
:Yağ seviyesi
:Oil level
:Ölstand



:Havalandırma
:Vent Plug
:Entlüftungsschraube



:Hava tahliye tapası
:Air outlet plug
:Luftlastritschraube



Genel Bilgiler

General Information

Einführung



Genleşme Tankı Kullanımı

Genleşme tanklı opsiyon seçildiğinde, redüktör üzerine montajlı veya yanında sonradan montaj edilmek üzere genleşme tankı verilir. Genleşme tankının ana ebatları aşağıda verilmiş olup, montaj yerine göre uygun bir noktaya, fabrika tarafından verilen montaj yüksekliği değiştirilmemek sureti ile taşınabilir. Redüktörün tamamı yağ banyosu içinde çalışmaktadır. Yağ dolumu, redüktör üzerinde verilen dolum borusu kullanılarak yapılır. Yağ dolumu veya boşaltılması esnasında, genleşme tankının hemen alt ucunda bulunan hava alma tapası sökülür. Uygun yağ doldurma, boşaltma ve seviye tapaları montaj pozisyonuna göre önceki sayfada verilmiştir.

Usage of Oil Expansion Tank

Oil expansion tanks are supplied assembled on the gearbox or supplied separately for assembling afterwards. The main dimensions of the oil expansion tank are given below. The oil expansion tanks can be placed in a suitable position in the mounting area without changing the given height from the factory. The gearbox is completely bath lubricated. The oil filling must be done with the given filling pipe on the gearbox. For oil filling or draining the air outlet plug must be screwed out. The filling, draining, vent and air outlet plug locations are shown in the illustrations on the previous page.

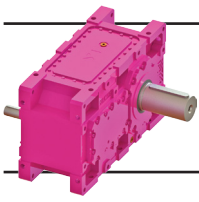
Ölausehnungstank Benützung

Der Ölausehnungstank kann an das Getriebe montiert oder separat für Nachmontage geliefert werden. Die Hauptmaßen sind unten angegeben. Der Ölausehnungstank kann an anderen Orten montiert werden ohne die Montagehöhe zu verändern. Das Getriebe arbeitet komplett im Ölbad. Die Ölfüllung erfolgt mit Hilfe des vorhandenen Füllungsrohres. Für Ölfüllung oder Ölauslaß muß man die Luftaustrittsschraube lösen. Ölfüllung, Ölablaß, Ölstand, Entlüftung und Luftaustrittsschrauben Positionen sind auf der vorherige Seite dargestellt.

| Genleşme Tankı Kapasitesi [lt] Expansion Tank Capacity [lt] Ölausehnungstankvolumen [l] | Kodu Code Code | Genleşme Tankı Kapasitesi [lt] Expansion Tank Capacity [lt] Ölausehnungstankvolumen [l] | Kodu Code Code |
|---|----------------------|---|----------------------|
| 0,4 | GT01 | 5,0 | GT05 |
| 0,8 | GT02 | 8,0 | GT06 |
| 1,2 | GT03 | 16 | GT07 |
| 2,0 | GT04 | 32 | GT08 |

H ve B Serisi Yağ Miktarları (lt) / H and B Series Oil Quantities (lt) / H und B Serie Ölmenge Tabellen (lt)

| | H0321 H0322 B0323 | H0323 B0322 | H0422 B0423 | H0423 | H0521 H0522 B0523 | H0523 B0522 | H0622 B0623 | H0623 | H0721 H0722 B0723 | H0723 H0724 B0722 | H0822 B0823 | H0823 H0824 B0824 | H0922 B0923 | H0923 H0924 B0924 | H1022 B1023 | H1023 H1024 B1024 | H1122 B1123 | H1123 H1124 B1124 | H1222 B1223 | H1223 H1224 B1224 |
|------------|-------------------------|-------------------------|----------------|-------------------------|-------------------------|-------------------------|----------------|-------------------------|-------------------------|-------------------------|----------------|-------------------------|----------------|-------------------------|----------------|-------------------------|----------------|-------------------------|----------------|-------------------------|
| M1 | GT01 | GT01 | GT01 | GT01 | GT02 | GT02 | GT02 | GT02 | GT02 | GT03 | GT03 | GT04 | GT04 | GT04 | GT04 | GT05 | GT05 | GT05 | GT05 | GT06 |
| M3 | GT01 | GT01 | GT01 | GT01 | GT02 | GT02 | GT02 | GT02 | GT02 | GT03 | GT03 | GT04 | GT04 | GT04 | GT04 | GT05 | GT05 | GT05 | GT05 | GT06 |
| M2 | GT01 | GT01 | GT02 | GT02 | GT02 | GT02 | GT02 | GT02 | GT02 | GT04 | GT04 | GT04 | GT05 | GT05 | GT05 | GT05 | GT05 | GT05 | GT05 | GT06 |
| M4 | GT01 | GT02 | GT02 | GT02 | GT02 | GT03 | GT03 | GT03 | GT03 | GT04 | GT04 | GT05 | GT05 | GT05 | GT05 | GT05 | GT05 | GT05 | GT05 | GT06 |
| M5* | GT01 | GT01 | GT01 | GT02 | GT02 | GT02 | GT02 | GT02 | GT02 | GT04 | GT04 | GT04 | GT05 | GT05 | GT05 | GT05 | GT05 | GT05 | GT05 | GT06 |
| M6* | GT01 | GT01 | GT02 | GT02 | GT02 | GT02 | GT02 | GT02 | GT02 | GT04 | GT04 | GT04 | GT05 | GT05 | GT05 | GT05 | GT05 | GT05 | GT05 | GT06 |
| | H1322 B1323 | H1323 H1324 B1324 | H1422 B1423 | H1423 H1424 B1424 | H1522 B1523 | H1523 H1524 B1524 | H1622 B1623 | H1623 H1624 B1624 | H1722 | H1723 H1724 B1724 | H1822 | H1823 H1824 B1824 | H1922 | H1923 H1924 B1924 | H2022 | H2023 H2024 B2024 | H2122 | H2123 H2124 B2124 | H2222 | H2223 H2224 B2224 |
| M1 | GT06 | GT06 | GT06 | GT06 | GT06 | GT06 | GT06 | GT07 | GT07 | GT07 | GT07 | GT07 | GT07 | GT07 | GT08 | GT08 | GT08 | GT08 | GT08 | GT08 |
| M3 | GT06 | GT06 | GT06 | GT06 | GT06 | GT06 | GT06 | GT07 | GT07 | GT07 | GT07 | GT07 | GT07 | GT07 | GT08 | GT08 | GT08 | GT08 | GT08 | GT08 |
| M2 | GT06 | GT06 | GT07 | GT07 | GT07 | GT07 | GT07 | GT07 | GT07 | GT07 | GT08 | GT08 | GT08 | GT08 | GT08 | GT08 | GT08 | GT08 | GT08 | GT08 |
| M4 | GT06 | GT06 | GT07 | GT07 | GT07 | GT07 | GT07 | GT07 | GT07 | GT07 | GT08 | GT08 | GT08 | GT08 | GT08 | GT08 | GT08 | GT08 | GT08 | GT08 |
| M5* | GT06 | GT06 | GT06 | GT07 | GT07 | GT07 | GT07 | GT07 | GT07 | GT07 | GT08 | GT08 | GT08 | GT08 | GT08 | GT08 | GT08 | GT08 | GT08 | GT08 |
| M6* | GT06 | GT06 | GT06 | GT07 | GT07 | GT07 | GT07 | GT07 | GT07 | GT07 | GT08 | GT08 | GT08 | GT08 | GT08 | GT08 | GT08 | GT08 | GT08 | GT08 |



Genel Bilgiler General Information Einführung



c1 - Entegre Pompalı Cebri Yağlama (Opsiyonel)

Giriş milinin karşısına bağlanan mil ucu dişli pompası yardımı ile oluşturulan basınçlı yağlama şeklidir. Sistemin dönüş yönü ve giriş mili devri baştan bilinmelidir. Çift yönlü veya düşük giriş devirli çalışan redüktörler için bağımsız pompalı cebri yağlama önerilir. Giriş milinin devrinin düşük olduğu durumlarda kullanılamaz. M5, M6 ve M4 montaj pozisyonları için kullanılabilir. Aşağıda örnek resimler verilmiştir. Montaj yerine göre pompanın montaja engel olmadığından lütfen emin olunuz.

Standart Kapsam ;

- H ; 4 cm³/d entegre dişli yağ pompası
- B ; 16 cm³/d entegre dişli yağ pompası
- 20 µ yağ filtresi
- Yağ dağıtıcı

c1 - Lubrification forcée à l'aide d'une pompe en bout de arbre (en option)

Ce système est un système de lubrification forcée qui utilise une pompe en bout d'arbre intégrée à l'arbre d'entrée. Ce type de lubrification n'est disponible que si la vitesse d'entrée n'est pas faible et que la rotation du sens de rotation est unidirectionnelle. Pour les deux sens de rotation ou les faibles vitesses d'entrée, nous recommandons une lubrification forcée avec un moteur de pompe externe. Elle peut être utilisée dans les positions de montage M5, M6 et M4. Des exemples de dessins sont présentés ci-dessous. L'emplacement de montage doit être vérifié pour d'éventuelles interférences avec la pompe.

Champ d'application ;

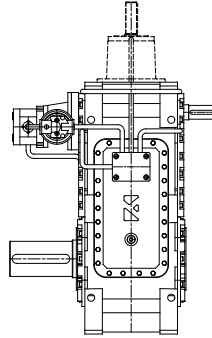
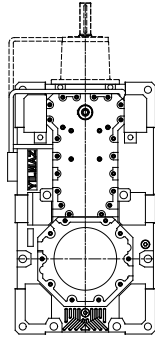
- H ; 4 cm³/rev pompe en bout d'arbre
- B ; Pompe de bout d'arbre 16 cm³/rev
- Filtre à huile de 20 µ
- Distributeur de pétrole

c1 - Druckschmierung mit Wellenendenpumpe (Optional)

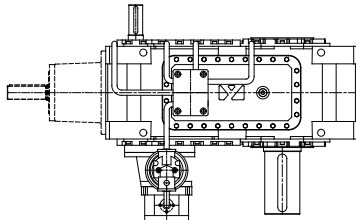
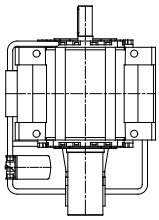
Dieses System ist ein Druckschmiersystem mit einer Wellenendenpumpe auf der Antriebswelle. Es kann nicht bei Getrieben mit beidseitiger Drehrichtung oder Getrieben mit niedrigen Antriebswellendrehzahlen benutzt werden. Für Getrieben mit beidseitiger Drehrichtung oder mit niedrigen Antriebsdrehzahlen empfehlen wir eine Druckschmierung mit externer Pumpe. Es kann bei M5, M6 und M4 Montageposition benutzt werden. Beispielhafte Zeichnungen sind unten angegeben. Bei der Montage muss man beachten das es zu keiner Kollision zwischen Pumpe und Montageumgebung kommt.

Lieferumfang ;

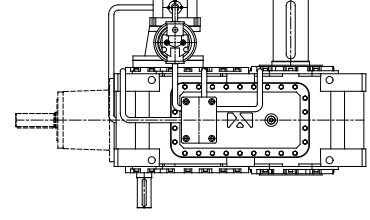
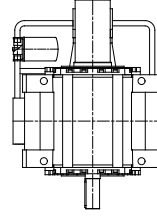
- H ; 4 cm³/u Wellenendenpumpe
- B ; 16 cm³/u Wellenendenpumpe
- 20 µ Ölfilter
- Ölverteiler



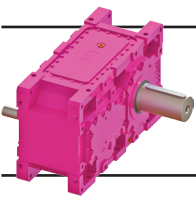
M4



M5



M6



Genel Bilgiler

General Information

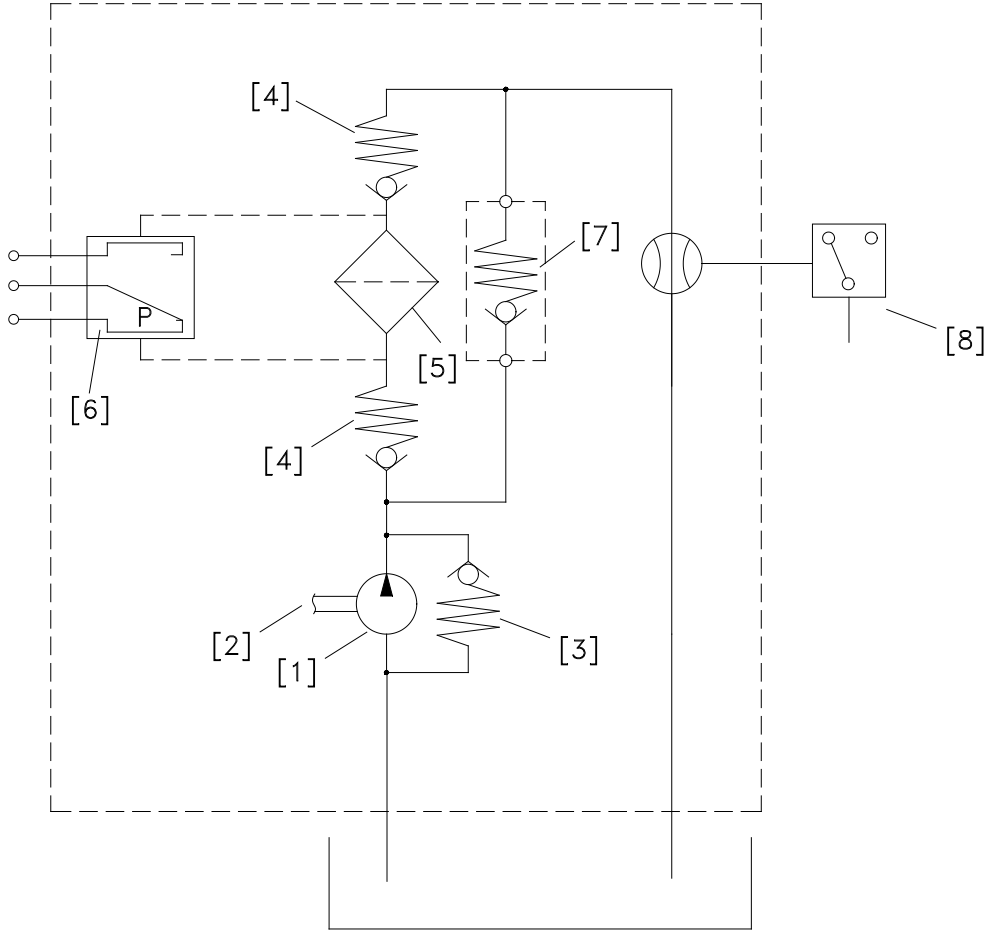
Einführung



Hidrolik Devre Diyagramı
Entegre Pompalı Cebri Yağlama

Flow Diagram
Forced Lubrication with External Pump

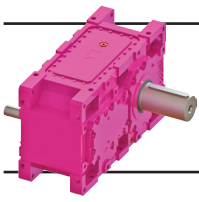
Hydraulikplan
Druckschmierung mit Wellenendenpumpe



- 1 - H ; 4 cm³/d dişli pompa
- B ; 16 cm³/d dişli pompa
- 2 - Redüktör'ün mil ucu
- 3 - 3 bar basınç kontrol valfi (opsiyonel)
- 4 - Bypass valfi (opsiyonel)
- 5 - 20 µ yağ filtresi (opsiyonel)
- 6 - Basınç fark ledi (opsiyonel)
- 7 - Bypass valfi (opsiyonel)
- 8 - Akış sivici (opsiyonel)

- 1 - H ; 4 cm³/rev pump
- B ; 16 cm³/rev pump
- 2 - Shaft end of gearbox
- 3 - 3 bar pressure valve (optional)
- 4 - Bypass valve (optional)
- 5 - 20 µ oil filter (optional)
- 6 - Pressure differential led (optional)
- 7 - Bypass valve (optional)
- 8 - Flow switch (optional)

- 1 - H ; 4 cm³/u Pumpe
- B ; 16 cm³/u Pumpe
- 2 - Wellenende des Getriebe
- 3 - 3 bar Druckbegrenzungsventil (option)
- 4 - Bypassventil (option)
- 5 - 20 µ Ölfilter (option)
- 6 - Differenzialdruckalarm (option)
- 7 - Bypassventil (option)
- 8 - Durchflußschalter (option)



Genel Bilgiler General Information Einführung



c2 - Bağımsız Motorlu Pompa ile Cebri Yağlama (Standart)

Giriş devrinin düşük olduğu, çift yönlü çalışmanın olduğu veya montaj nedeni ile entegre pompanın kullanılmadığı yerlerde kullanılan cebri yağlama şeklidir. Giriş devri ve dönüş yönünden bağımsız olması ve pompanın istenilen yere taşınabilmesi nedenleri ile, bir çok uygulamada rahatlıkla kullanılabilir. Temel olarak M4, M5 ve M6 pozisyonları için kullanılır. Aşağıda bu montaj pozisyonları için şematik uygulama şekilleri gösterilmiştir.

Standart Kapsam ;

- 4 cm³/d pompa
- 0,25 kW, 1400 d/d motor
- 20 µ yağ filtresi
- Yağ dağıtıcısı

c2 - Forced Lubrication with External Motor Pump (Standard)

This kind of lubrication is used on gearboxes where the input speed is too low or the gearbox is operating with both side of rotation or the shaft end pump is interfered by assembling. Because the external motor pump can be located on any mounting face of the gearbox and it is independent of rotation speed and rotation direction it can be used easily by many applications. It is available for M4, M5 and M6 mounting positions. Illustrations of the system are shown below.

Scope of Delivery ;

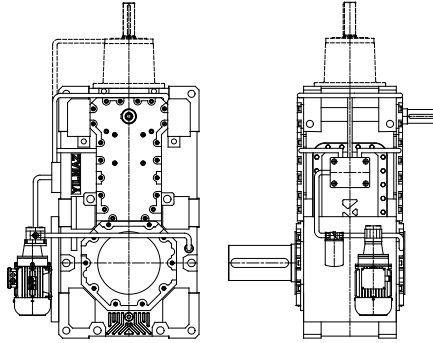
- 4 cm³/rev pump
- 0,25 kW, 1400 rpm motor
- 20 µ oil filter
- Oil distributor

c2 - Druckschmierung mit Externem Pumpenmotor (Standard)

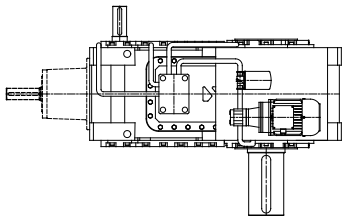
Dieses Druckschmiersystem wird empfohlen wenn die Getriebeantriebswellendrehzahl zu niedrig ist oder beidseitiger Betrieb benötigt ist. Weil der Pumpenmotor auf jeder Montagefläche des Getriebes montiert werden kann; und unabhängig von der Antriebswellendrehzahl und Antriebswellendrehrichtung arbeiten kann; ist es möglich dieses System für sehr verschiedene Anwendungen zu benutzen. Es ist lieferbar für Montagepositionen M4, M5 und M6. Beispielhafte Zeichnungen sind unten angegeben.

Lieferumfang ;

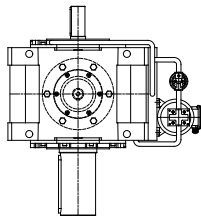
- 4 cm³/u Pumpe
- 0,25 kW, 1400 U/min Motor
- 20 µ Ölfilter
- Ölverteiler



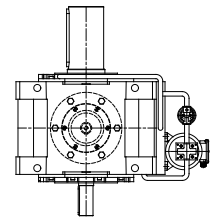
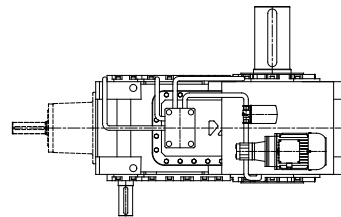
M4

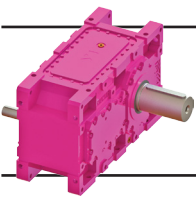


M5



M6





Genel Bilgiler General Information Einführung



Hidrolik Devre Diyagramı

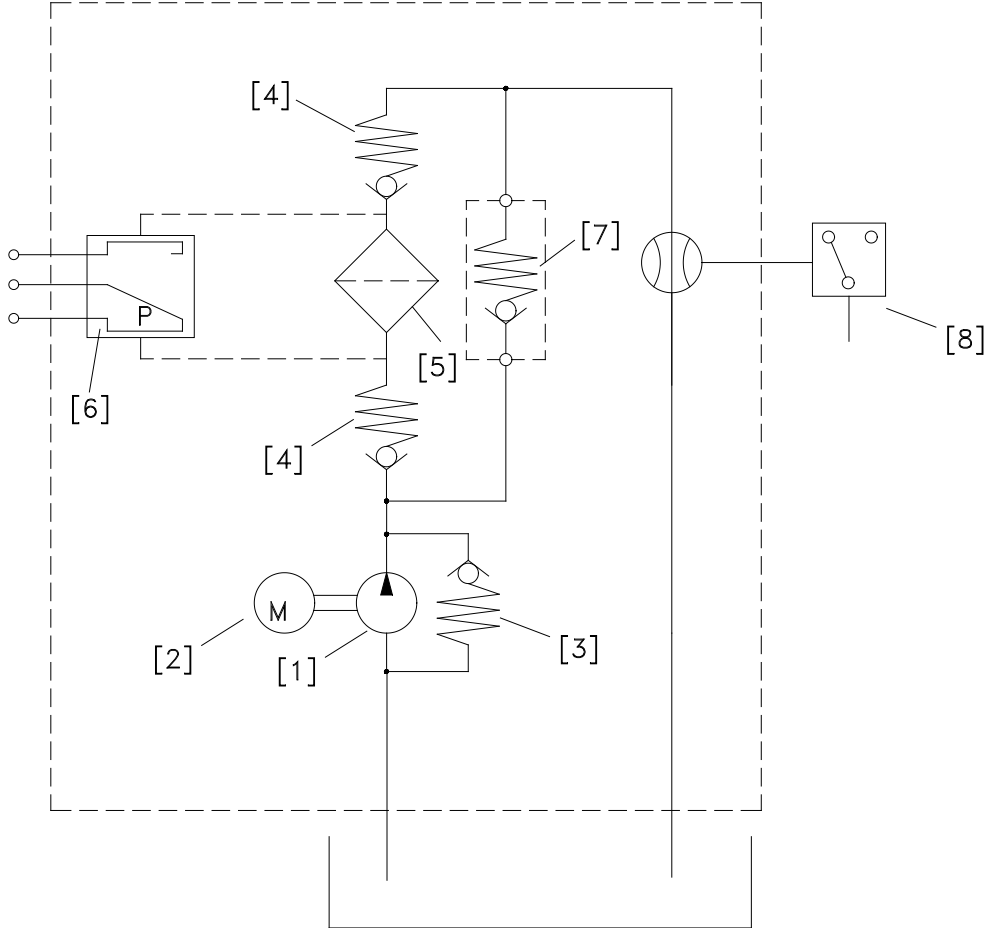
Bağımsız Pompalı Cebri Yağlamalı
Redüktörler

Flow Diagram

Forced Lubricated Gearboxes with
External Motor Pump

Hydraulikplan

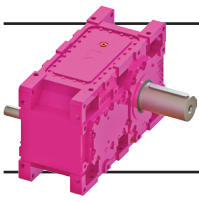
Druckgeschmiertes Getriebe mit
Externem Pumpenmotor



- 1 - 4 cm³/d yağ pompası
- 2 - 0,25 kW, 1400 d/d pompa motoru
- 3 - 3 bar basınç kontrol valfi (opsiyonel)
- 4 - Bypas valfi (opsiyonel)
- 5 - 20 µ yağ filtresi (opsiyonel)
- 6 - Basınç fark ledi (opsiyonel)
- 7 - Bypas valfi (opsiyonel)
- 8 - Akış sivici (opsiyonel)

- 1 - 4 cm³/rev pump
- 2 - 0,25 kW, 1400 rpm pump motor
- 3 - 3 bar pressure valve (optional)
- 4 - Bypass valve (optional)
- 5 - 20 µ oil filter (optional)
- 6 - Pressure differential led (optional)
- 7 - Bypass valve (optional)
- 8 - Flow switch (optional)

- 1 - 4 cm³/u Pumpe
- 2 - 0,25 kW, 1400 upm Pumpenmotor
- 3 - 3 bar Druckbegrenzungsventil (option)
- 4 - Bypassventil (option)
- 5 - 20 µ Ölfilter (option)
- 6 - Differenzialdruckalarm (option)
- 7 - Bypassventil (option)
- 8 - Durchflussschalter (option)



Genel Bilgiler General Information Einführung



d - Serpantinli Soğutma

M1 pozisyonunda çalışan redüktörler için kullanılan yağ soğutma sistemidir. Kullanılacağı yerde soğutma suyu bulunması gerekir. Redüktörün taban kısmına monte edilen bir bakır boru içerisinden su geçirilmek sureti ile redüktörün soğutulması sağlanır. Kullanıcıya su bağlantısı için giriş ve çıkış bağlantısı bırakılır. Aşağıda serpantinli soğutmalı redüktörlere ait şematik resimler gösterilmiştir. Katalogda güç devir sayfalarında verilen termik güç değerleri resimlerin altında verilen tablodaki su sıcaklık ve debi değerleri için geçerlidir.

Standart Kapsam ;

- Redüktör tabanına monte edilen serpantin
- Su bağlantısı için giriş çıkış rekorları

d - Cooling with Cooling Coil

This cooling system can be used in gearboxes working at M1 mounting position. To use this system cooling water should be available. A copper cooling coil with water circulating inside the pipe is placed at the bottom of the gearbox to cool the oil. There are inlet and outlet connections for water supply. Below you can find illustrations of gearboxes with cooling coil. The thermal ratings on the performance tables are based on the inlet flow rate and inlet temperature of water supply given on the tables below.

Scope of Delivery ;

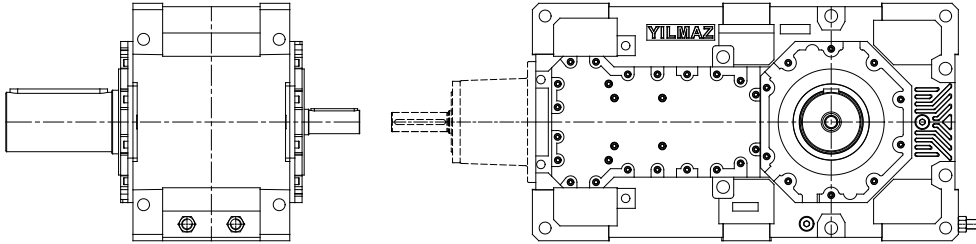
- Cooling coil at the bottom of the gearbox
- Inlet and outlet ports for cooling water

d - Kühlung mit Kühlschlange

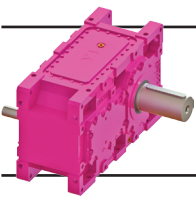
Dieses System kann für Getriebe mit der Montageposition M1 benutzt werden. Für die Anwendung muß Kühlwasser vorhanden sein. Das System ist ein Kühlungssystem mit einer Kupferkühlschlange innerhalb des Getriebes mit Wasser umlauf. Eintrittsanschluß und Austrittsanschluß für die Wasserversorgung ist vorhanden. Ein Beispiel für eine Getriebe mit eingebauter Kühlschlange ist unten angegeben. Die auf den Drehzahl und Leistungsübersicht Tabellen angegebene Thermischen Leistungen basieren auf unten angegebener Wasserdurchflußmenge und Wassereintrittstemperatur.

Lieferumfang ;

- Kühlschlange innerhalb des Getriebes
- Eintritts und Austrittsanschluß für Kühlwasser



| Redüktör Büyüklüğü Gearbox Size Getriebe Baugröße | Boru Bağlantı Çapı Pipe Connection Diameter Rohr Verbindungs Durchmesser | Su Debisi (lt/dak) Water Flow Rate (lt/min) Wasserdurchflußmenge (lt/min) | Mak. Su Giriş Sıcaklığı (°C) Max. Water Inlet Temperature (°C) Max. Wasser Eintrittstemperatur (°C) |
|---|--|---|---|
| H03...-H08 B03...-B08 | G 1/2" | 4...6 | 30 |
| H09...-H16 B09...-B16 | G 3/4" | 8...10 | 30 |



Genel Bilgiler

General Information

Einführung



e - Fanlı Soğutma ve Genleşme Tankı

Redüktörün soğutmasız termik gücü yeterli olmadığında M4, M5 ve M6 montaj pozisyonlarında termik gücü artırmak için kullanılır. Montaj şekline göre üstte kalan döner elemanların, genişleme tankı yardımı ile yağ banyosunda çalışması sağlanmaktadır. Çalışma yönünden ve giriş devrinden bağımsız olarak kullanılabilir. Redüktör giriş mili üzerine takılan bir fan, fan muhafaza kapağı ve genişleme tankından oluşur. Çok tozlu kullanım alanlarında tavsiye edilmez. Fanın emiş noktasında temiz hava girişi için yeterli boş alan bırakılmalıdır. Montaj yerine göre muhafaza kapağının veya genişleme tankının montaja engel olup olmadığı kontrol edilmelidir.

Standart Kapsam ;

- Giriş mili üzerine entegre fan
- Fan muhafaza kapağı
- Genişleme tankı

e - Refroidissement par ventilateur et réservoir d'expansion d'huile

Si la puissance thermique est trop faible pour les positions de montage M4, M5 ou M6, il est possible d'utiliser un refroidissement par ventilateur avec un vase d'expansion à huile. Selon la position de montage, les éléments de roulement sur la face supérieure sont lubrifiés dans un bain d'huile à l'aide d'un vase d'expansion. Il peut être utilisé indépendamment de la rotation du sens et de la vitesse d'entrée. Ce système se compose d'un ventilateur intégré sur l'arbre d'entrée, d'un couvercle de ventilateur et d'un vase d'expansion. Il n'est pas conseillé de l'utiliser dans des environnements très poussiéreux. Il doit y avoir suffisamment d'espace libre pour l'air propre du côté de l'entrée d'air du ventilateur. L'espace de montage doit être vérifié pour éviter toute interférence avec le couvercle du ventilateur ou le réservoir d'expansion.

- Ventilateur intégré sur l'arbre d'entrée
- Couverture du ventilateur
- Réservoir d'expansion pétrolière

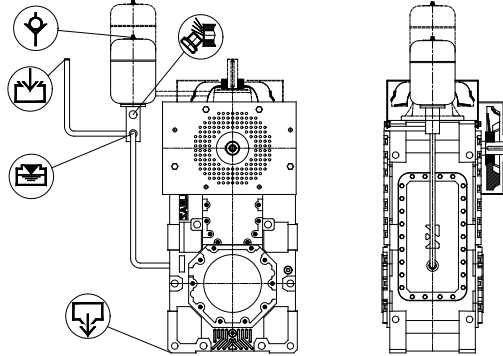
e - Lüfterkühlung und Ölausehnungstank

Wenn die Kühlleistung bei Montagepositionen M4, M5 oder M6 nicht ausreichend ist kann man die Lüfterkühlung mit Ölausehnungstank kombiniert wählen. Die oben liegende drehenden Teile werden im Ölbad durch den Ölausehnungstank geschmiert. Diese Betriebsart kann unabhängig von der Getriebedrehrichtung und der Antriebsdrehzahl benutzt werden. Lüfterkühlung mit Ölausehnungstank besteht aus einem Lüfter, einer Lüfterhaube und einem Ölausehnungstank. Lüfterkühlung ist in staubigen Umgebungen nicht zu empfehlen. Der Eintritt für saubere Luft muss frei gelassen werden. Bei der Montage muss man beachten das es zu keiner Kollision zwischen Lüfterhaube, Ölausehnungstank und Montageumgebung kommt.

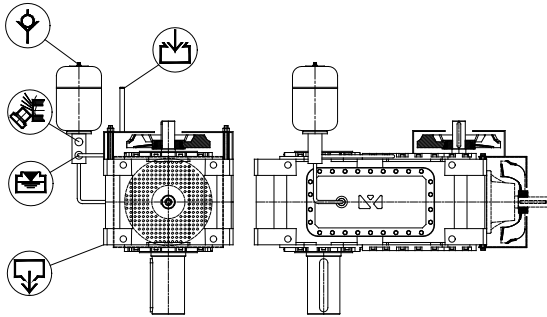
Lieferumfang ;

- Integrierte Lüfter
- Lüfterhaube
- Ölausehnungstank

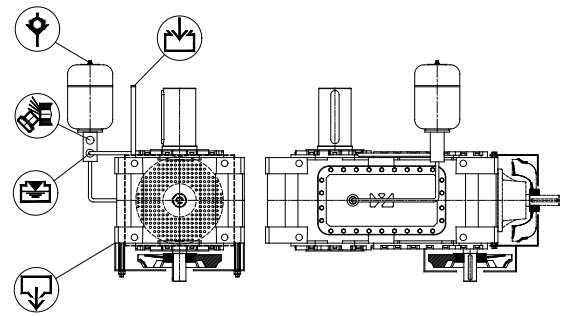
Champ d'application ;



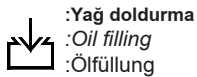
M4



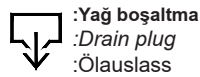
M5



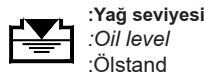
M6



:Yağ doldurma
:Oil filling
:Ölfüllung



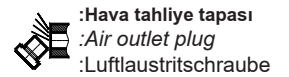
:Yağ boşaltma
:Drain plug
:Ölauslass



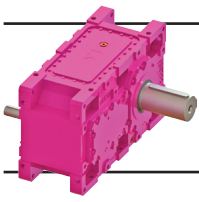
:Yağ seviyesi
:Oil level
:Ölstand



:Havalandırma
:Vent Plug
:Entlüftungsschraube



:Hava tahliye tapası
:Air outlet plug
:Luftlaustritschraube



Genel Bilgiler General Information Einführung



f1 - Fanlı Soğutma ve Cebri Yağlama (Entegre Pompalı) (Opsiyonel)

Redüktörün soğutmasız termik gücü yeterli olmadığında, M4, M5 ve M6 montaj pozisyonlarında termik gücü artırmak için kullanılır. Çift yönlü çalışan veya düşük giriş devirli redüktörlerde kullanılamaz. Üst noktada bulunan döner elemanların yağlanması giriş miline entegre bir pompa ile sağlanır. Çok tozlu kullanım alanlarında tavsiye edilmez. Fanın emiş noktasında temiz hava girişi için yeterli boş alan bırakılmalıdır. Montaj yerine göre muhafaza kapağının veya pompanın montaja engel olup olmadığı kontrol edilmelidir.

Standart Kapsam ;

- Giriş mili üzerine entegre fan
- Fan muhafaza kapağı
- H 4 cm³/d mil ucu pompası
- B 16 cm³/d mil ucu pompası
- 20 µ yağ filtresi
- Yağ dağıtıcısı

f1 - Fan Cooling and Forced Lubrication (Shaft end Pump) (Optional)

If the thermal power is too low for mounting positions M4, M5 or M6 then fan cooling with forced lubrication with shaft end pump can be used. It can not be used on gearboxes with both side of rotation or low input speeds. The running parts on top side are lubricated by the shaft end pump. It is not advised to use it very dusty environments. There must be enough free space for clean air at the fan air inlet side. The mounting place should be checked for interference with the fan cover or integrated shaft end pump.

Scope of Delivery ;

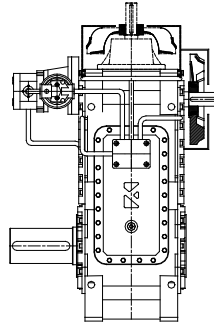
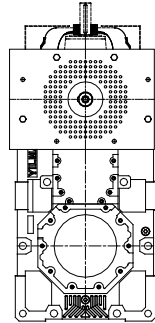
- Integrated fan on input shaft
- Fan cover
- H 4 cm³/rev shaft end pump
- B 16 cm³/rev shaft end pump
- 20 µ oil filter
- Oil distributor

f1 - Lüfterkühlung und Druckschmierung (Wellenendenpumpe) (Optional)

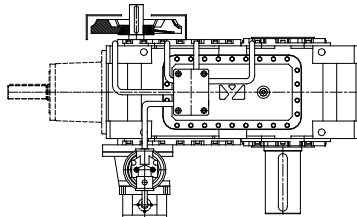
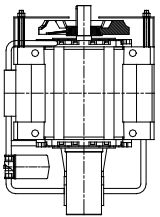
Wenn die Kühlleistung bei Montagepositionen M4, M5 oder M6 nicht ausreichend ist kann man die Lüfterkühlung und Druckschmierung mit Wellenendenpumpe als Option auswählen. Die oben liegende drehenden Teile werden durch die Druckschmierung geschmiert. Es kann nicht für Getriebe mit beidseitiger Drehrichtung oder Getriebe mit niedriger Antriebsdrehzahl benutzt werden. Lüfterkühlung ist in staubigen Umgebungen nicht zu empfehlen. Der Eintritt für saubere Luft muss frei gelassen werden. Bei der Montage muss man beachten das es zu keiner Kollision zwischen Lüfterhaube, Druckschmierpumpe und Montageumgebung kommt.

Lieferumfang ;

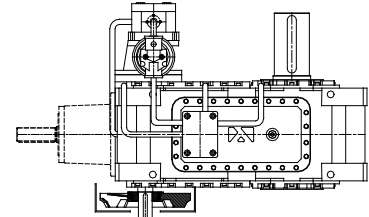
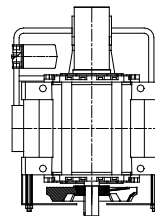
- Integrierte Lüfter
- Lüfterhaube
- H 4 cm³/u Wellenendenpumpe
- B 16 cm³/u Wellenendenpumpe
- 20 µ Ölfilter
- Ölverteiler



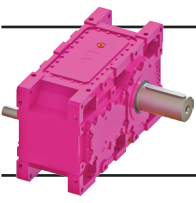
M4



M5



M6



Genel Bilgiler

General Information

Einführung



Hidrolik Devre Diyagramı

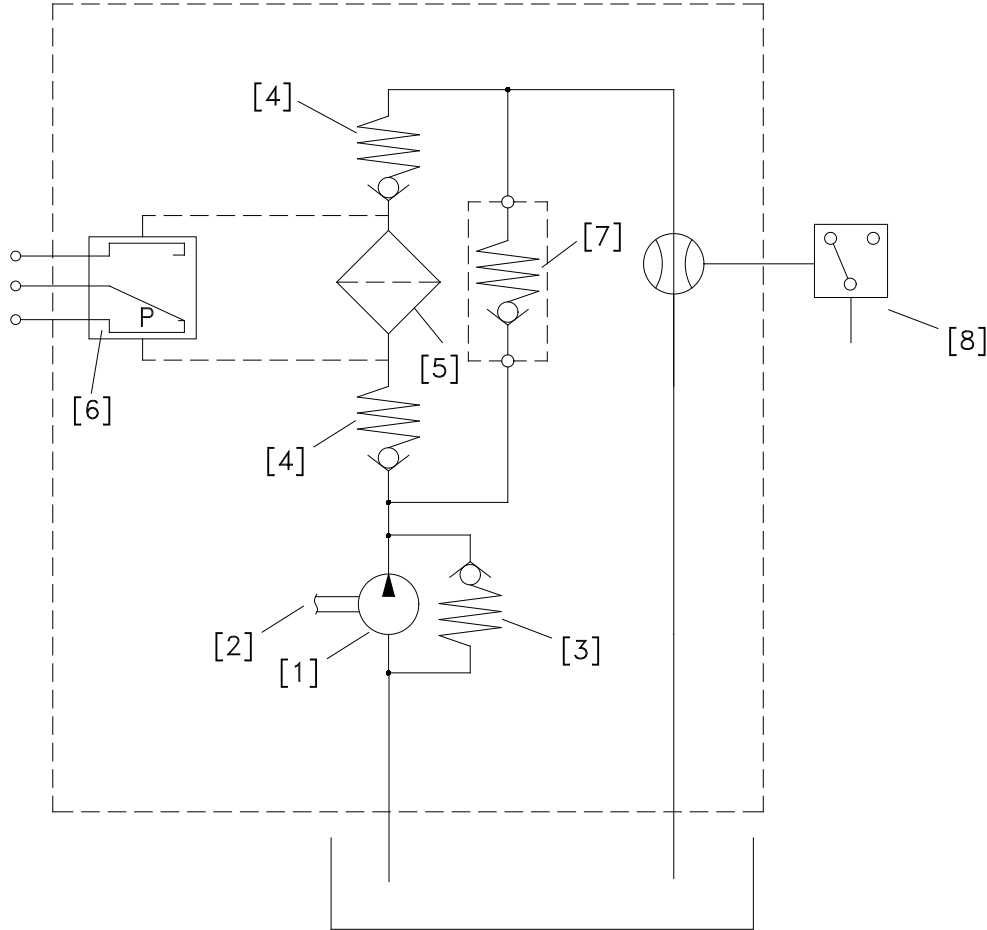
Fanlı Soğutmalı ve Cebri Yağlamalı
(Entegre Pompalı) Redüktörler

Flow Diagram

Fan Cooled and Forced Lubricated
Gearboxes (Shaft end Pump)

Hydraulikplan

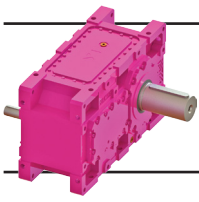
Lüfterkühlung und Druckschmierung
(Wellenendenpumpe) Getriebe



- 1 - H 4 cm³/d dişli pompa
B 16 cm³/d dişli pompa
- 2 - Redüktörün mil ucu
- 3 - 3 bar basınç kontrol valfi (opsiyonel)
- 4 - Bypass valfi (opsiyonel)
- 5 - 20 µ yağ filtresi (opsiyonel)
- 6 - Basınç fark ledi (opsiyonel)
- 7 - Bypass valfi (opsiyonel)
- 8 - Akış sivici (opsiyonel)

- 1 - H 4 cm³/rev pump
B 16 cm³/rev pump
- 2 - Shaft end of gearbox
- 3 - 3 bar pressure valve (optional)
- 4 - Bypass valve (optional)
- 5 - 20 µ oil filter (optional)
- 6 - Pressure differential led (optional)
- 7 - Bypass valve (optional)
- 8 - Flow switch (optional)

- 1 - H 4 cm³/u Pumpe
B 16 cm³/u Pumpe
- 2 - Wellenende des Getriebe
- 3 - 3 bar Druckbegrenzungsventil (option)
- 4 - Bypassventil (option)
- 5 - 20 µ Ölfilter (option)
- 6 - Differenzialdruckalarm (option)
- 7 - Bypassventil (option)
- 8 - Durchflussschalter (option)



Genel Bilgiler General Information Einführung



f2 - Fanlı Soğutma ve Cebri Yağlama (Bağımsız Pompalı) (Standart)

Redüktörün soğutmasız termik gücü yeterli olmadığında, M4, M5 ve M6 montaj pozisyonlarında termik gücü artırmak için kullanılır. Giriş devrinden ve dönüş yönünden bağımsız kullanılabilir. Üst noktada bulunan döner elemanların yağlanması bağımsız bir pompa ile sağlanır. Çok tozlu kullanım alanlarında tavsiye edilmez. Fanın emiş noktasında temiz hava girişi için yeterli boş alan bırakılmalıdır. Montaj yerine göre muhafaza kapağının veya pompanın montaja engel olup olmadığı kontrol edilmelidir.

Standart Kapsam ;

- Giriş mili üzerine entegre fan
- Fan muhafaza kapağı
- 4 cm³/d bağımsız pompa
- 0,25 kW 1400 d/d motor
- 20 µ yağ filtresi
- Yağ dağıtıcısı

f2 - Fan Cooling and Forced Lubrication (External Motorpump) (Standard)

If the thermal power is too low for mounting positions M4, M5 or M6 then fan cooling with forced lubrication with shaft end pump can be used. It can not be used on gearboxes with both side of rotation or low input speeds. The running parts on top side are lubricated by the shaft end pump. It is not advised to use it very dusty environments. There must be enough free space for clean air at the fan air inlet side. The mounting place should be checked for interference with the fan cover or integrated shaft end pump.

Scope of Delivery ;

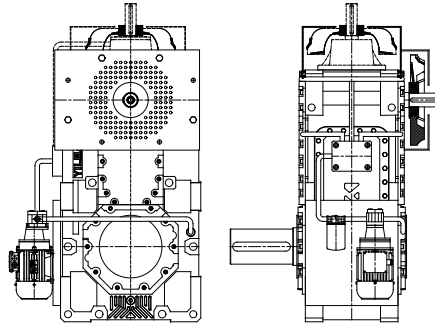
- Integrated fan on input shaft
- Fan cover
- 4 cm³/rev motorpump
- 0,25 kW 1400 rpm motor
- 20 µ oil filter
- Oil distributor

f2 - Lüfterkühlung und Druckschmierung (Externer Pumpenmotor) (Standard)

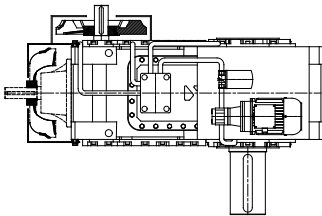
Wenn die Kühlleistung bei Montagepositionen M4, M5 oder M6 nicht ausreichend ist kann man die Lüfterkühlung und Druckschmierung mit Wellenendpumpe als Option auswählen. Die oben liegende drehenden Teile werden durch die Druckschmierung geschmiert. Es kann nicht für Getriebe mit beidseitiger Drehrichtung oder Getriebe mit niedriger Antriebsdrehzahl benutzt werden. Lüfterkühlung ist in staubigen Umgebungen nicht zu empfehlen. Der Eintritt für saubere Luft muss frei gelassen werden. Bei der Montage muss man beachten das es zu keiner Kollision zwischen Lüfterhaube, Druckschmierpumpe und Montageumgebung kommt.

Lieferumfang ;

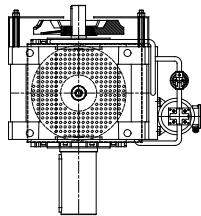
- Integrierte Lüfter
- Lüfterhaube
- 4 cm³/u Pumpenmotor
- 0,25 kW 1400 upm motor
- 20 µ Ölfilter
- Ölverteiler



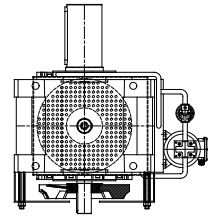
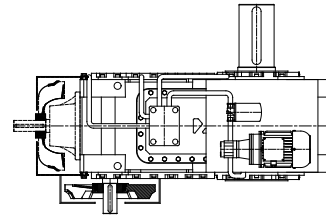
M4

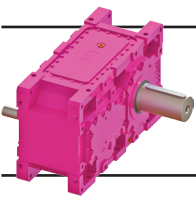


M5



M6





Genel Bilgiler

General Information

Einführung



Hidrolik Devre Diyagramı

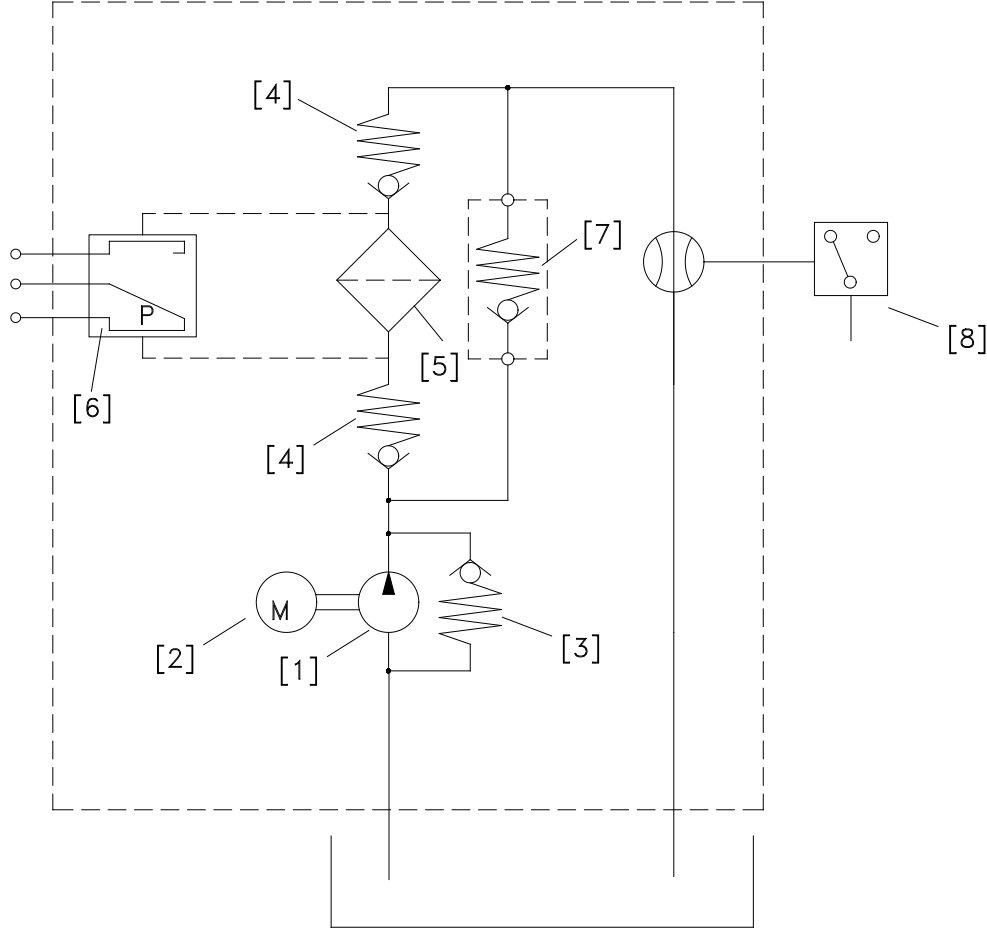
Fanlı Soğutmalı ve Cebri Yağlamalı
(Bağımsız Pompalı) Redüktörler

Flow Diagram

Fan Cooled and Forced Lubricated
Gearboxes (External Motorpump)

Hydraulikplan

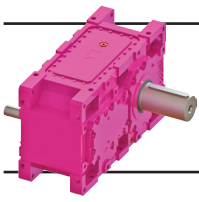
Lüfterkühlung und Druckschmierung
(Externer Pumpenmotor) Getriebe



- 1 - 4 cm³/d yağ pompası
- 2 - 0,25 kW, 1400 d/d pompa motoru
- 3 - 3 bar basınç kontrol valfi (opsiyonel)
- 4 - Bypass valfi (opsiyonel)
- 5 - 20 µ yağ filtresi (opsiyonel)
- 6 - Basınç fark ledi (opsiyonel)
- 7 - Bypass valfi (opsiyonel)
- 8 - Akış sivici (opsiyonel)

- 1 - 4 cm³/rev pump
- 2 - 0,25 kW, 1400 rpm motor
- 3 - 3 bar pressure valve (optional)
- 4 - Bypass valve (optional)
- 5 - 20 µ oil filter (optional)
- 6 - Pressure differential led (optional)
- 7 - Bypass valve (optional)
- 8 - Flow switch (optional)

- 1 - 4 cm³/u Pumpe
- 2 - 0,25 kW, 1300 upm Pumpenmotor
- 3 - 3 bar Druckbegrenzungsventil (option)
- 4 - Bypassventil (option)
- 5 - 20 µ Ölfilter (option)
- 6 - Differenzialdruckalarm (option)
- 7 - Bypassventil (option)
- 8 - Durchflussschalter (option)



Genel Bilgiler General Information Einführung



g1 - Cebri Yağlama ve Serpantinli Soğutma (Entegre Pompalı) (Opsiyonel)

Cebri yağlama ile birlikte serpantinli soğutmanın verilmesi ile oluşan soğutma ve yağlama sistemidir. M4, M5 ve M6 montaj pozisyonlarında, redüktörün dönüş yönünün belirli olduğu ve giriş devrinin düşük olmadığı uygulamalarda kullanılabilir. Redüktör içerisinde dolaştırılan bir bakır boru içerisinde su geçirilmek sureti ile redüktör yağı soğutulurken, giriş mili ucuna entegre bir pompa yardımı ile de yağın, üst noktada kalan hareketli elemanları yağlaması sağlanır. Kullanılacağı yerde soğutma suyu bulunması gerekir. Aşağıda montaj pozisyonlarına göre şematik resimleri görülmektedir.

Standart Kapsam ;

- Redüktör tabanında dolaşan serpantin
- Su bağlantısı için giriş çıkış rekorları
- H 4 cm³/d entegre dişli yağ pompası
- B 16 cm³/d entegre dişli yağ pompası
- 20 µ yağ filtresi
- Yağ dağıtıcısı

g1 - Forced Lubrication and Cooling Coil (Shaft end Pump)(Optional)

This system is a combination with forced lubrication and cooling coil. It is available for mounting position M4, M5 and M6 and where the input speed is not low and the rotation of direction is one way. The gearbox is cooled by water flowing through the cooling coil and at the same time an integrated shaft end pump is pumping the oil to the running parts which are not immersed in oil. Cooling water supply must be available for using this system. Illustrations are shown below for this kind of lubrication and cooling system.

Scope of Delivery ;

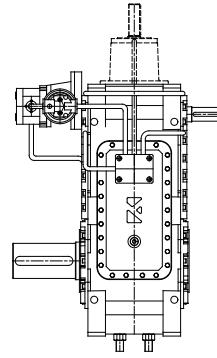
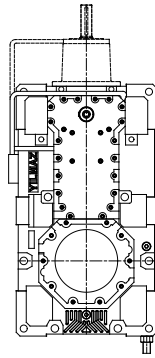
- Cooling coil at the bottom of the gearbox
- Inlet and outlet ports for cooling water
- H 4 cm³/rev shaft end pump
- B 16 cm³/rev shaft end pump
- 20 µ oil filter
- Oil distributor

g1 - Druckschmierung und Kühltülle (Wellenendenpumpe)(Optional)

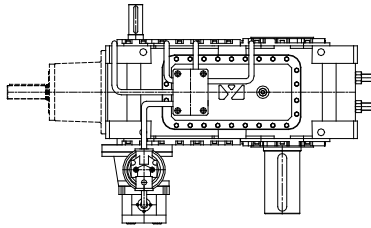
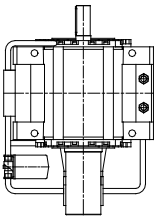
Dieses System ist eine Kombination aus Druckschmierung und Kühltülle. Das System ist für Getriebe in der Montageposition M4, M5, M6 einzusetzen. Es kann nicht für Getriebe mit beidseitiger Drehrichtung oder Getriebe mit niedriger Antriebsdrehzahlen benutzt werden. Das Getriebe wird Wassergekühlt durch die innere Kühltülle und die Schmierung der drehenden Teile die nicht im Ölbad sind, erfolgt mit Hilfe der Wellenendenpumpe. Kühlwasser muss verfügbar sein. Beispiele für Getriebe mit Druckschmierung und Kühltülle sind unten angegeben.

Lieferumfang ;

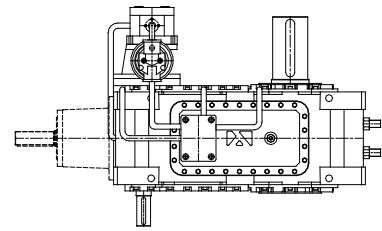
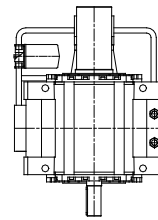
- Kühltülle innerhalb des Getriebes
- Eintritts und Austrittsanschluß für Kühlwasser
- H 4 cm³/u Wellenendenpumpe
- B 16 cm³/u Wellenendenpumpe
- 20 µ Ölfilter
- Ölverteiler



M4

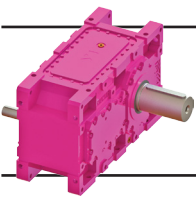


M5



M6

| Redüktör Büyüklüğü Gearbox Size Getriebe Baugröße | Boru Bağlantı Çapı Pipe Connection Diameter Rohr Verbindungs Durchmesser | Su Debisi (lt/dak) Water Flow Rate (lt/min) Wasserdurchflußmenge (lt/min) | Mak. Su Giriş Sıcaklığı (°C) Max. Water Inlet Temperature (°C) Max. Wasser Eintrittstemperatur (°C) |
|---|--|---|---|
| H03...-H08 B03...-B08 | G 1/2" | 4...6 | 30 |
| H09...-H16 B09...-B16 | G 3/4" | 8...10 | 30 |



Genel Bilgiler

General Information

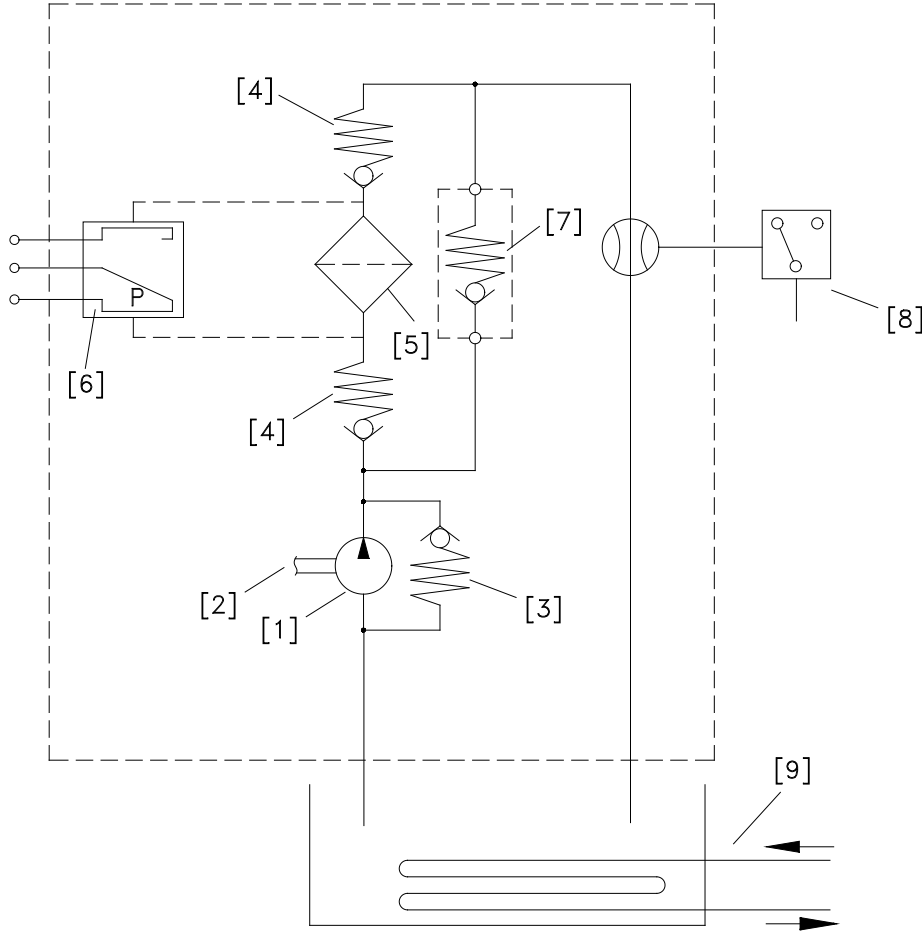
Einführung



Hidrolik Devre Diyagramı
Serpantinli Soğutmalı ve Cebri
Yağlamalı (Entegre Pompalı)

Flow Diagram
Cooled with Cooling Coil and Forced
Lubricated (Shaft end Pump)

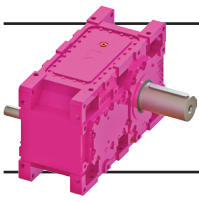
Hydraulikplan
Druckschmierung und Kühlschlange
(Wellenendenpumpe)



- 1 - H 4 cm³/d dişli pompa
B 16 cm³/d dişli pompa
- 2 - Redüktörün mil ucu
- 3 - 3 bar basınç kontrol valfi (opsiyonel)
- 4 - Bypass valfi (opsiyonel)
- 5 - 20 µ yağ filtresi (opsiyonel)
- 6 - Basınç fark ledi (opsiyonel)
- 7 - Bypass valfi (opsiyonel)
- 8 - Akış sivici (opsiyonel)
- 9 - Serpantin

- 1 - H 4 cm³/rev pump
B 16 cm³/rev pump
- 2 - Shaft end of gearbox
- 3 - 3 bar pressure valve (optional)
- 4 - Bypass valve (optional)
- 5 - 20 µ oil filter (optional)
- 6 - Pressure differential led (optional)
- 7 - Bypass valve (optional)
- 8 - Flow switch (optional)
- 9 - Cooling coil

- 1 - H 4 cm³/u Wellenendenpumpe
B 16 cm³/u Wellenendenpumpe
- 2 - Wellenende des Getriebe
- 3 - 3 bar Druckbegrenzungsventil (option)
- 4 - Bypassventil (option)
- 5 - 20 µ Ölfilter (option)
- 6 - Differenzialdruckalarm (option)
- 7 - Bypassventil (option)
- 8 - Durchflußschalter (option)
- 9 - Kühlschlange



Genel Bilgiler General Information Einführung



g2 - Cebri Yağlama ve Serpantinli Soğutma (Bağımsız Pompalı) (Standart)

Cebri yağlama ile birlikte serpantinli soğutmanın verilmesi ile oluşan soğutma ve yağlama sistemidir. M4, M5 ve M6 montaj pozisyonlarında, dönüş yönünden ve giriş devrinden bağımsız olarak kullanılabilir. Redüktör içerisinde dolaştırılan bir bakır boru içerisinde su geçirilmek sureti ile redüktör yağı soğutulurken, bağımsız bir pompa motor yardımı ile de yağın, üst noktada kalan hareketli elemanları yağlaması sağlanır. Kullanılacağı yerde soğutma suyu bulunması gerekir. Aşağıda montaj pozisyonlarına göre şematik resimleri görülmektedir.

Standart Kapsam ;

- Redüktör tabanında dolaşan serpantin
- Su bağlantısı için giriş çıkış rekorları
- 4 cm³/d bağımsız pompa
- 0,25 kW motor
- 20 µ yağ filtresi
- Yağ dağıtıcısı

g2 - Forced Lubrication and Cooling Coil (External Motorpump) (Standard)

This system is a combination with forced lubrication and cooling coil. It is available for mounting position M4, M5 and M6 and it is independent from the input speed or rotation of direction. The gearbox is cooled by water flowing through the cooling coil and at the same time an external motorpump is pumping the oil to the running parts which are not immersed in oil. Cooling water supply must be available for using this system. Illustrations are shown below for this kind of lubrication and cooling system.

Scope of Delivery ;

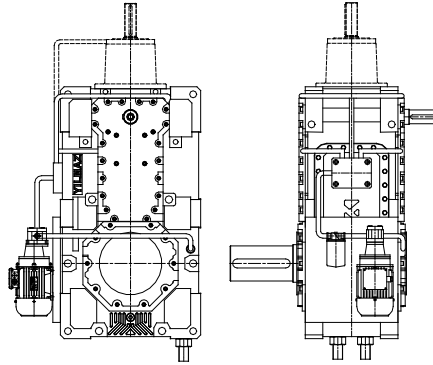
- Cooling coil at the bottom of the gearbox
- Inlet and outlet ports for cooling water
- 4 cm³/rev motor pump
- 0,25 kW, 1400 rpm motor
- 20 µ oil filter
- Oil distributor

g2 - Druckschmierung und Kühlturbine (Externer Pumpenmotor) (Standard)

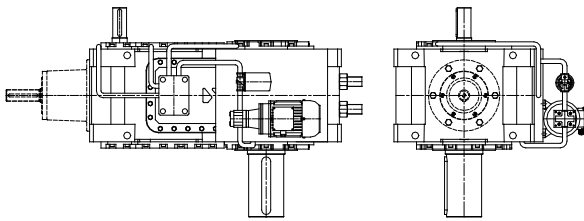
Dieses System ist eine Kombination aus Druckschmierung und Kühlturbine. Es ist verfügbar für Getriebe in Montagepositionen M4, M5, M6 und es ist unabhängig von Antriebsdrehzahl oder Drehrichtung. Das Getriebe wird durch Wasserdurchlauf innerhalb der Kühlturbine gekühlt und die Schmierung der drehenden Teile die nicht im Ölbad sind, erfolgt mit Hilfe des Pumpenmotors. Kühlwasser muss verfügbar sein. Beispiele für Getriebe mit Druckschmierung und Kühlturbine sind unten angegeben.

Lieferumfang ;

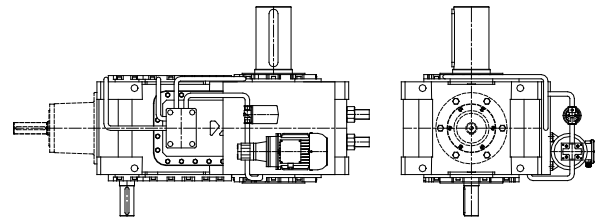
- Kühlturbine innerhalb des Getriebes
- Eintritts- und Austrittsanschluss für Kühlwasser
- 4 cm³/u Pumpenmotor
- 0,25 kW, 1400 U/min Motor
- 20 µ Ölfilter
- Ölverteiler



M4

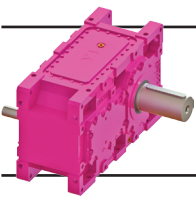


M5



M6

| Redüktör Büyüklüğü Gearbox Size Getriebebaugröße | Boru Bağlantı Çapı Pipe Connection Diameter Rohrverbindungsdurchmesser | Su Debisi (lt/dak) Water Flow Rate (lt/min) Wasserdurchflußmenge (lt/min) | Mak. Su Giriş Sıcaklığı (°C) Max. Water Inlet Temperature (°C) Max. Wassereintrittstemperatur (°C) |
|--|--|---|--|
| H03...-H08 B03...-B08 | G 1/2" | 4...6 | 30 |
| H09...-H16 B09...-B16 | G 3/4" | 8...10 | 30 |



Genel Bilgiler

General Information

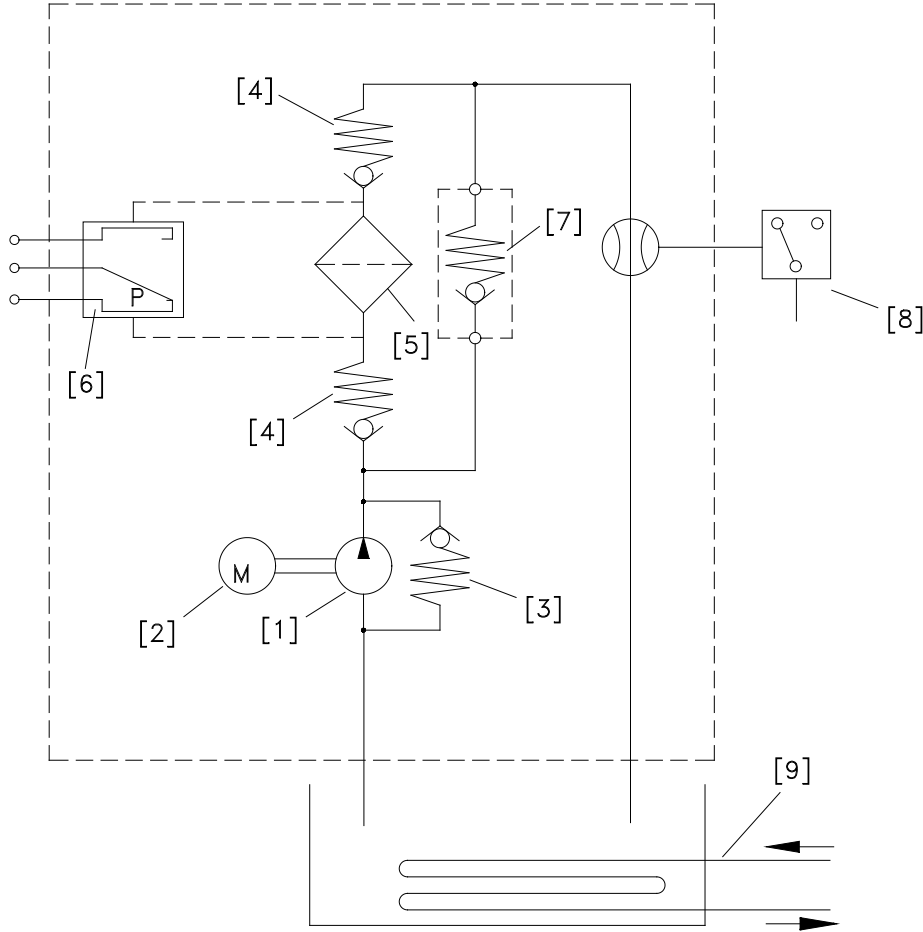
Einführung



Hidrolik Devre Diyagramı
Serpantinli Soğutmalı ve Cebri
Yağlamalı (Bağımsız Pompalı)

Flow Diagram
Cooled with Cooling Coil and Forced
Lubricated (External Motorpump)

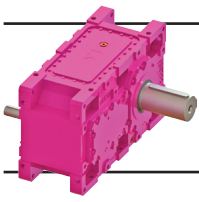
Hydraulikplan
Druckschmierung und Kühlschlange
(Externer Pumpenmotor)



- 1 - 4 cm³/d bağımsız pompa
- 2 - 0,25 kW, 1400 d/d pompa motoru
- 3 - 3 bar basınç kontrol valfi (opsiyonel)
- 4 - Bypass valfi (opsiyonel)
- 5 - 20 µ yağ filtresi (opsiyonel)
- 6 - Basınç fark ledi (opsiyonel)
- 7 - Bypass valfi (opsiyonel)
- 8 - Akış sivici (opsiyonel)
- 9 - Serpantin

- 1 - 4 cm³/rev motorpump
- 2 - 0,25 kW, 1400 d/d motor
- 3 - 3 bar pressure valve (optional)
- 4 - Bypass valve (optional)
- 5 - 20 µ oil filter (optional)
- 6 - Pressure differential led (optional)
- 7 - Bypass valve (optional)
- 8 - Flow switch (optional)
- 9 - Cooling coil

- 1 - 4 cm³/u Pumpenmotor
- 2 - 0,25 kW, 1400 d/d Motor
- 3 - 3 bar Druckbegrenzungsventil (option)
- 4 - Bypassventil (option)
- 5 - 20 µ Ölfilter (option)
- 6 - Differenzialdruckalarm (option)
- 7 - Bypassventil (option)
- 8 - Durchflussschalter (option)
- 9 - Kühlschlange



Genel Bilgiler General Information Einführung



h1 - Eşanjörlü Soğutma (Entegre Pompalı)

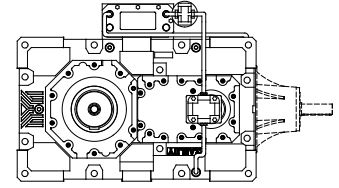
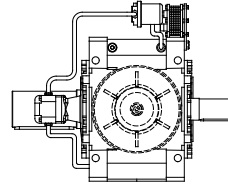
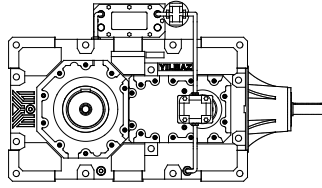
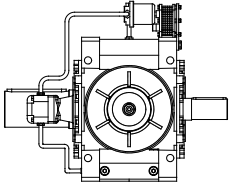
Bakım kolaylığı açısından, serpantinli soğutmanın yerine tercih edilebilecek bağımsız su/yağ eşanjörüdür. M1, M3 ve M2 montaj pozisyonlarında, giriş devrinin düşük olmadığı ve dönüş yönünün belirli olduğu sistemlerde kullanılabilir. Kapalı rulmanlarla birlikte M5 ve M6 montaj pozisyonunda kullanılabilir. Diğer montaj pozisyonları için cebri yağlama ile birlikte sunulur. Kullanılacağı yerde soğutma suyu bulunması gerekir. Bu soğutma şekli aşağıdaki şematik resimlerde gösterilmiştir.

h1 - Water / Oil Heat Exchanger with Shaft end Pump

This kind of cooling system is a water / oil heat exchanger which is preferred to cooling coil because of the easy handling and service. It is available for M1, M3 and M2 mounting positions where the input shaft is not low and the direction of rotation is one way. For other mounting positions it must be used with forced lubrication. In order to use this system cooling water must be available. Illustrations are shown below for this kind of cooling system.

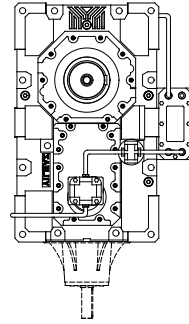
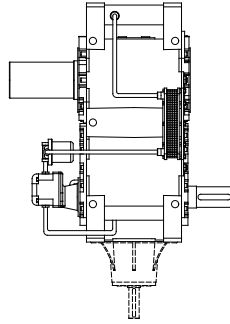
h1 - Waser / Öl Wärmetaucher mit Welenendenpumpe

Dieses Kühlsystem ist zu bevorzugen gegenüber der Kühlschlange wegen der Wartungsleichtigkeit. Das System ist für Getriebe in der Montageposition M1, M3, M2 einzusetzen. Es kann nicht für Getriebe mit beidseitiger Drehrichtung oder Getriebe mit niedriger Antriebsdrehzahl benutzt werden. Für andere Montagepositionen muss das System mit Druckschmierung benutzt werden. Kühlwasser muss verfügbar sein. Beispiele für Getriebe mit Wasser / Öl Wärmetaucher sind unten angegeben.



M1

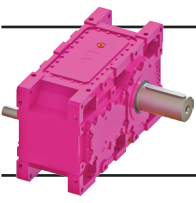
M3



M2

| Eşanjör Tipi* Heat Exchanger Type* Wärmetaucher Typ* | Soğutma Gücü [kW] Cooling Capacity [kW] Kühlleistung [kW] | Yağ Debisi [lt/d] Oil Volume [lt/m] Öl Durchflussmenge [l/m] | Pompa Motor Gücü [kW] Pump Motor Power [kW] Pumpenmotorleistung [kW] | Min. Soğ. Suyu Debisi [lt/d] Min. Cooling Water Vol. [lt/m] Kühlwasserdurchflussmenge [lt/m] |
|--|---|--|--|--|
| E1 | 1,5 | 5,6 | 0,18 | 2,2 |
| E2 | 3,0 | 5,6 | 0,18 | 5,6 |
| E3 | 5,0 | 11,5 | 0,37 | 7,2 |
| E4 | 10 | 22,4 | 0,75 | 14 |
| E5 | 20 | 46,2 | 1,5 | 29 |
| E6 | 30 | 72,8 | 2,2 | 43 |
| E7 | 45 | 98 | 3,0 | 65 |
| E8 | 60 | 114 | 3,0 | 80 |
| E9 | 80 | 136 | 7,5 | 115 |
| E10 | 100 | 173 | 7,5 | 140 |

Maksimum soğutma suyu giriş sıcaklığı 30°C olmalıdır.
Maximum inlet temperature of cooling water must be 30°C.
Maximales Wasserinrittstempertur ist 30°C.



Genel Bilgiler

General Information

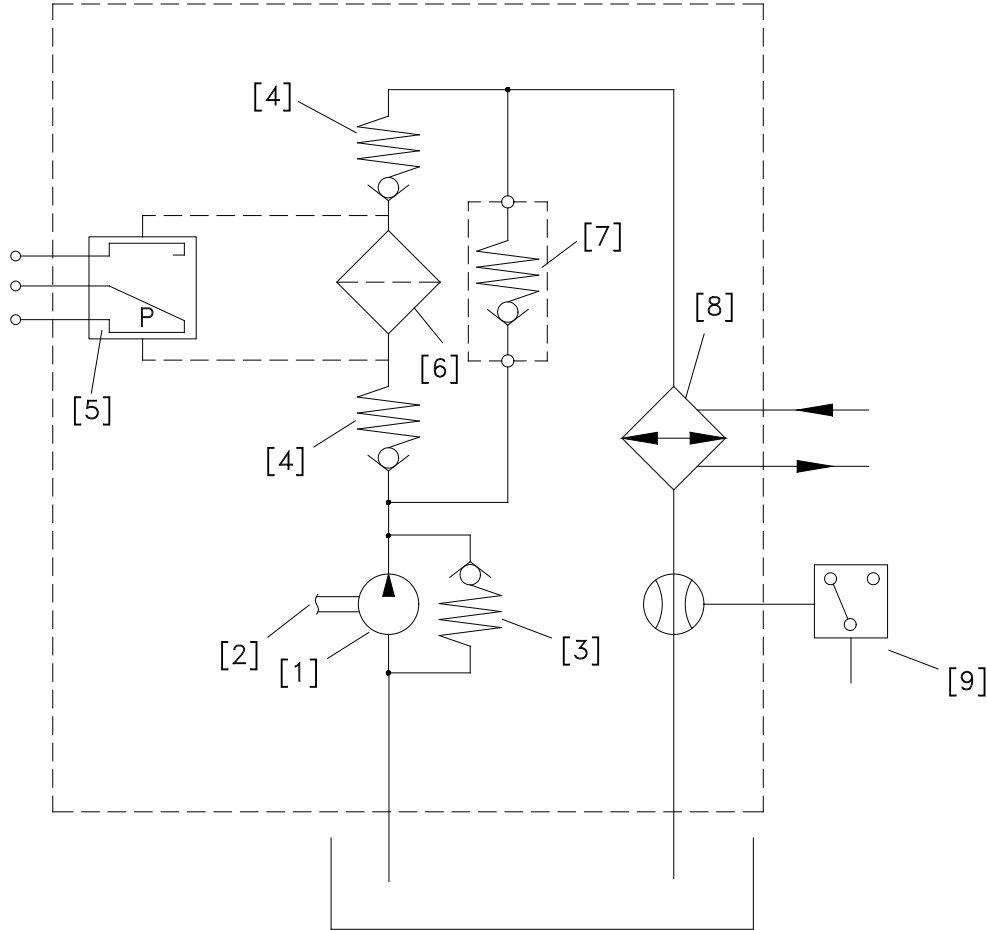
Einführung



Hidrolik Devre Diyagramı
Eşanjörlü Soğutma (Entegre Pompalı)

Flow Diagram
Water / Oil Heat Exchanger with
Shaft end Pump

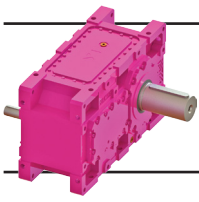
Hydraulikplan
Wasser / Öl Wärmetauscher mit
Wellenendenpumpe



- 1 - Mil ucuna entegre pompa
- 2 - Redüktör giriş mili
- 3 - 3 bar basınç valfi
- 4 - Bypass valfi (opsiyonel)
- 5 - Basınç fark ledi (opsiyonel)
- 6 - 20 µ yağ filtresi (opsiyonel)
- 7 - Bypass valfi (opsiyonel)
- 8 - Plakalı su/yağ eşanjörü
- 9 - Akış sivici (opsiyonel)

- 1 - Shaft end pump
- 2 - Shaft end of gearbox
- 3 - 3 bar pressure valve
- 4 - Bypass valve (optional)
- 5 - Pressure differential led (optional)
- 6 - 20 µ oil filter (optional)
- 7 - Bypass valve (optional)
- 8 - Water / oil plate heat exchanger
- 9 - Flow switch (optional)

- 1 - Wellenendenpumpe
- 2 - Wellenende des Getriebes
- 3 - 3 bar Druckbegrenzungsventil
- 4 - Bypassventil (option)
- 5 - Differenzialdruckalarm (option)
- 6 - 20 µ Ölfilter (option)
- 7 - Bypassventil (option)
- 8 - Wasser / Öl Plattenwärmetauscher
- 9 - Durchflußschalter (option)



Genel Bilgiler General Information Einführung



h2 - Eşanjörlü Soğutma (Bağımsız Pompalı)

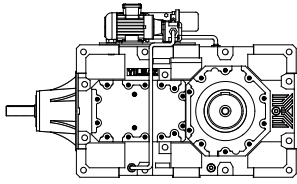
Bakım kolaylığı açısından, serpantinli soğutmanın yerine tercih edilebilecek bağımsız su/yağ eşanjörüdür. M1, M3 ve M2 montaj pozisyonlarında, giriş devri ve dönüş yönünden bağımsız olarak kullanılabilir. Kapalı rulmanlarla birlikte M5 ve M6 montaj pozisyonunda kullanılabilir. Diğer montaj pozisyonları için cebri yağlama ile birlikte sunulur. Kullanılacağı yerde soğutma suyu bulunması gerekir. Bu soğutma şekli aşağıdaki şematik resimlerde gösterilmiştir.

h2 - Water / Oil Heat Exchanger with External Motorpump

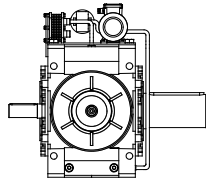
This kind of cooling system is a water / oil heat exchanger which is preferred to cooling coil because of the easy handling and service. It is available for M1, M3 and M2 mounting positions independent from the input speed and rotation of direction. For other mounting positions it must be used with forced lubrication. In order to use this system cooling water must be available. Illustrations are shown below for this kind of cooling system.

h2 - Wasser / Öl Wärmetaucher mit Externer Pumpenmotor

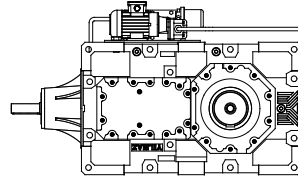
Dieses Kühlsystem ist zu bevorzugen gegenüber der Kühlschlange wegen der Wartungsleichtigkeit. Es ist verfügbar für Getriebe in Montagepositionen M1, M3, M2 und es ist unabhängig von Antriebsdrehzahl oder Drehrichtung. Bei andere Montagepositionen muss das System zusammen mit der Druckschmierung eingesetzt werden. Kühlwasser muss verfügbar sein. Beispiele für Getriebe mit Wasser / Öl Wärmetaucher und externer Pumpe sind unten angegeben.



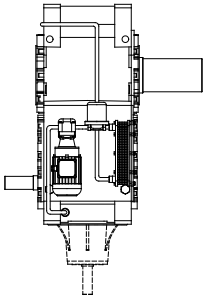
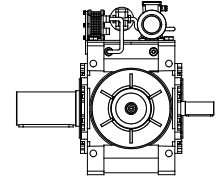
M1



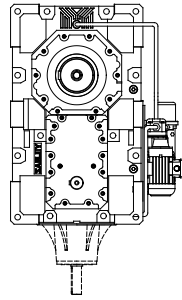
M3



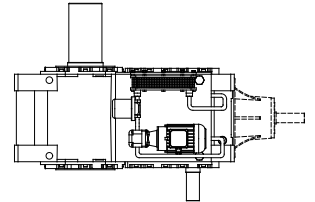
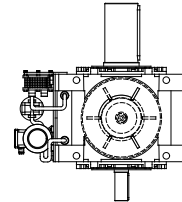
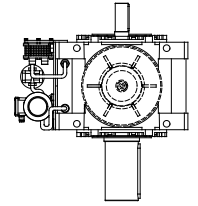
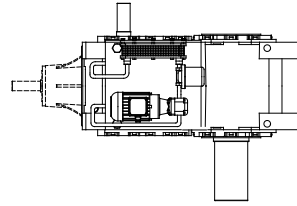
M5



M2

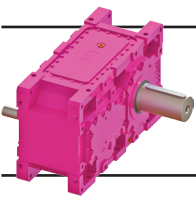


M6



| Eşanjör Tipi* Heat Exchanger Type* Wärmetaucher Typ* | Soğutma Gücü [kW] Cooling Capacity [kW] Kühlleistung [kW] | Yağ Debisi [lt/d] Oil Volume [lt/m] Öl Durchflussmenge [l/m] | Pompa Motor Gücü [kW] Pump Motor Power [kW] Pumpenmotorleistung [kW] | Min. Soğ. Suyu Debisi [lt/d] Min. Cooling Water Vol. [lt/m] Kühlwasserdurchflussmenge [lt/m] |
|--|---|--|--|--|
| E1 | 1,5 | 5,6 | 0,18 | 2,2 |
| E2 | 3,0 | 5,6 | 0,18 | 5,6 |
| E3 | 5,0 | 11,5 | 0,37 | 7,2 |
| E4 | 10 | 22,4 | 0,75 | 14 |
| E5 | 20 | 46,2 | 1,5 | 29 |
| E6 | 30 | 72,8 | 2,2 | 43 |
| E7 | 45 | 98 | 3,0 | 65 |
| E8 | 60 | 114 | 3,0 | 80 |
| E9 | 80 | 136 | 7,5 | 115 |
| E10 | 100 | 173 | 7,5 | 140 |

Maksimum soğutma suyu giriş sıcaklığı 30°C olmalıdır.
Maximum inlet temperature of cooling water must be 30°C.
Maximales Wassertrittstemperatur ist 30°C.



Genel Bilgiler

General Information

Einführung



Hidrolik Devre Diyagramı

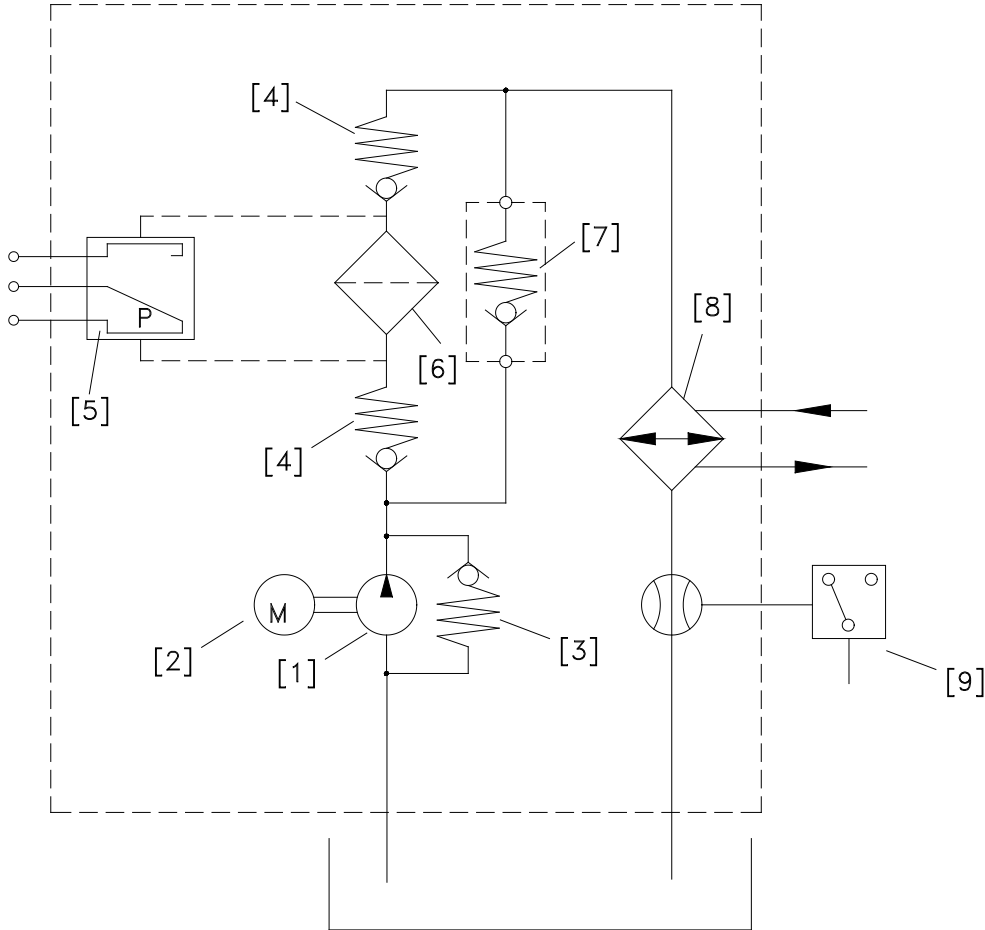
Eşanjörlü Soğutma (Bağımsız Pompalı)

Flow Diagram

Water / Oil Heat Exchanger with
External Motorpump

Hydraulikplan

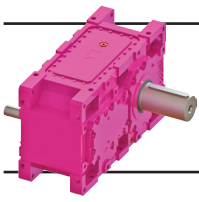
Waser / Öl Wärmetauscher mit
Externem Pumpenmotor



- 1 - Bağımsız pompa
- 2 - Pompa motoru
- 3 - 3 bar basınç valfi
- 4 - Bypass valfi (opsiyonel)
- 5 - Basınç fark ledi (opsiyonel)
- 6 - 20 µ yağ filtresi (opsiyonel)
- 7 - Bypass valfi (opsiyonel)
- 8 - Plakalı su / yağ eşanjörü
- 9 - Akış sivici (opsiyonel)

- 1 - External pump
- 2 - Pump motor
- 3 - 3 bar pressure valve
- 4 - Bypass valve (optional)
- 5 - Pressure differential led (optional)
- 6 - 20 µ oil filter (optional)
- 7 - Bypass valve (optional)
- 8 - Water / oil plate heat exchanger
- 9 - Flow switch (optional)

- 1 - Externe pumpe
- 2 - Pumpenmotor
- 3 - 3 bar Druckbegrenzungsventil
- 4 - Bypassventil (option)
- 5 - Differenzialdruckalarm (option)
- 6 - 20 µ Ölfilter (option)
- 7 - Bypassventil (option)
- 8 - Wasser / Öl Plattenwärmetauscher
- 9 - Durchflussschalter (option)



Genel Bilgiler General Information Einführung



i1 - Eşanjörlü Soğutma ve Cebri Yağlama (Entegre Pompalı) (Opsiyonel)

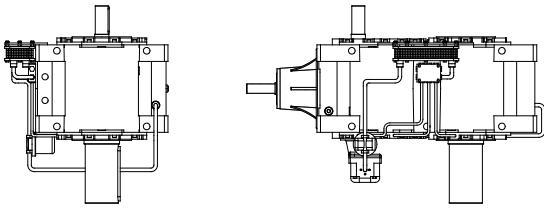
M5, M6, M2, M4 montaj pozisyonlarında eşanjörlü soğutma kullanıldığında cebri yağlama ihtiyacı da doğmaktadır. Bu durumda eşanjörlü sisteme ek olarak bir dağıtıcı eklenerek üst hareketli elemanların yağlanması sağlanır. Çift dönüş yönü ve düşük giriş devirleri için uygun değildir. Kullanıldığı yerde soğutma suyu gerekir. Bu soğutma şekli aşağıdaki şematik resimlerde gösterilmiştir.

i1 - Water / Oil Heat Exchanger and Forced Lubrication (Shaft end Pump) (Optional)

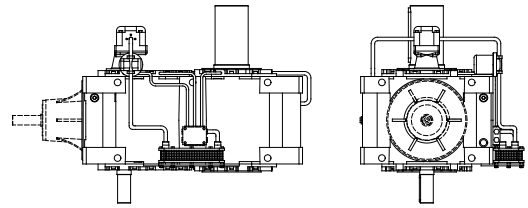
If a water / oil heat exchanger is used for cooling and the mounting position of the gearbox is M5, M6, M2, M4 then additional forced lubrication is needed. On this case the running parts which are not immersed in oil are lubricated by using an oil distributor. This system can not be used on gearboxes with both side of rotation or low input speed. In order to use this system cooling water must be available. Illustrations are shown below for this kind of cooling system.

i1 - Waser / Öl Wärmetaucher und Druckschmierung (Wellenendpumpe)(Optional)

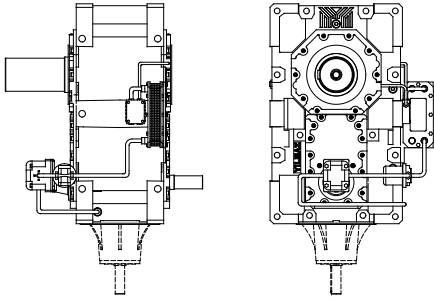
Wenn ein Waser / Öl Wärmetaucher als Kühlsystem benutzt wird und die Getriebe in M5, M6, M2 oder M4 Montageposition arbeiten ist eine Druckschmierung nötig. In diesem Fall müssen die oben liegenden drehenden Teile mit Hilfe eines Ölverteilers geschmiert werden. Dieses System kann nicht für Getriebe mit niedriger Antriebsdrehzahl oder Beidseitigem Betrieb benutzt werden. Kühlwasser muß verfügbar sein. Beispiele für Getriebe mit Waser / Öl Wärmetaucher und Druckschmierung sind unten angegeben.



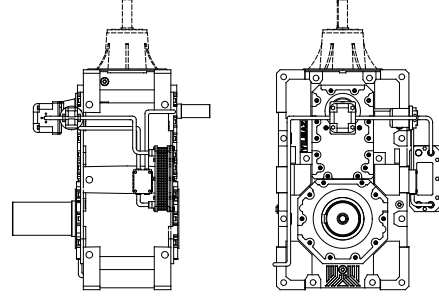
M5



M6



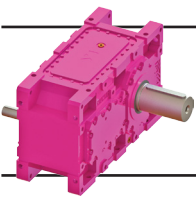
M2



M4

| Eşanjör Tipi* Heat Exchanger Type* Wärmetaucher Typ* | Soğutma Gücü [kW] Cooling Capacity [kW] Kühlleistung [kW] | Yağ Debisi [lt/d] Oil Volume [lt/m] Öl Durchflussmenge [l/m] | Pompa Motor Gücü [kW] Pump Motor Power [kW] Pumpenmotorleistung [kW] | Min. Soğ. Suyu Debisi [lt/d] Min. Cooling Water Vol. [lt/m] Kühlwasserdurchflussmenge [lt/m] |
|--|---|--|--|--|
| E1 | 1,5 | 5,6 | 0,18 | 2,2 |
| E2 | 3,0 | 5,6 | 0,18 | 5,6 |
| E3 | 5,0 | 11,5 | 0,37 | 7,2 |
| E4 | 10 | 22,4 | 0,75 | 14 |
| E5 | 20 | 46,2 | 1,5 | 29 |
| E6 | 30 | 72,8 | 2,2 | 43 |
| E7 | 45 | 98 | 3,0 | 65 |
| E8 | 60 | 114 | 3,0 | 80 |
| E9 | 80 | 136 | 7,5 | 115 |
| E10 | 100 | 173 | 7,5 | 140 |

Maksimum soğutma suyu giriş sıcaklığı 30°C olmalıdır.
Maximum inlet temperature of cooling water must be 30°C.
Maximales Wassertrittstemperatur ist 30°C.



Genel Bilgiler

General Information

Einführung



Hidrolik Devre Diyagramı

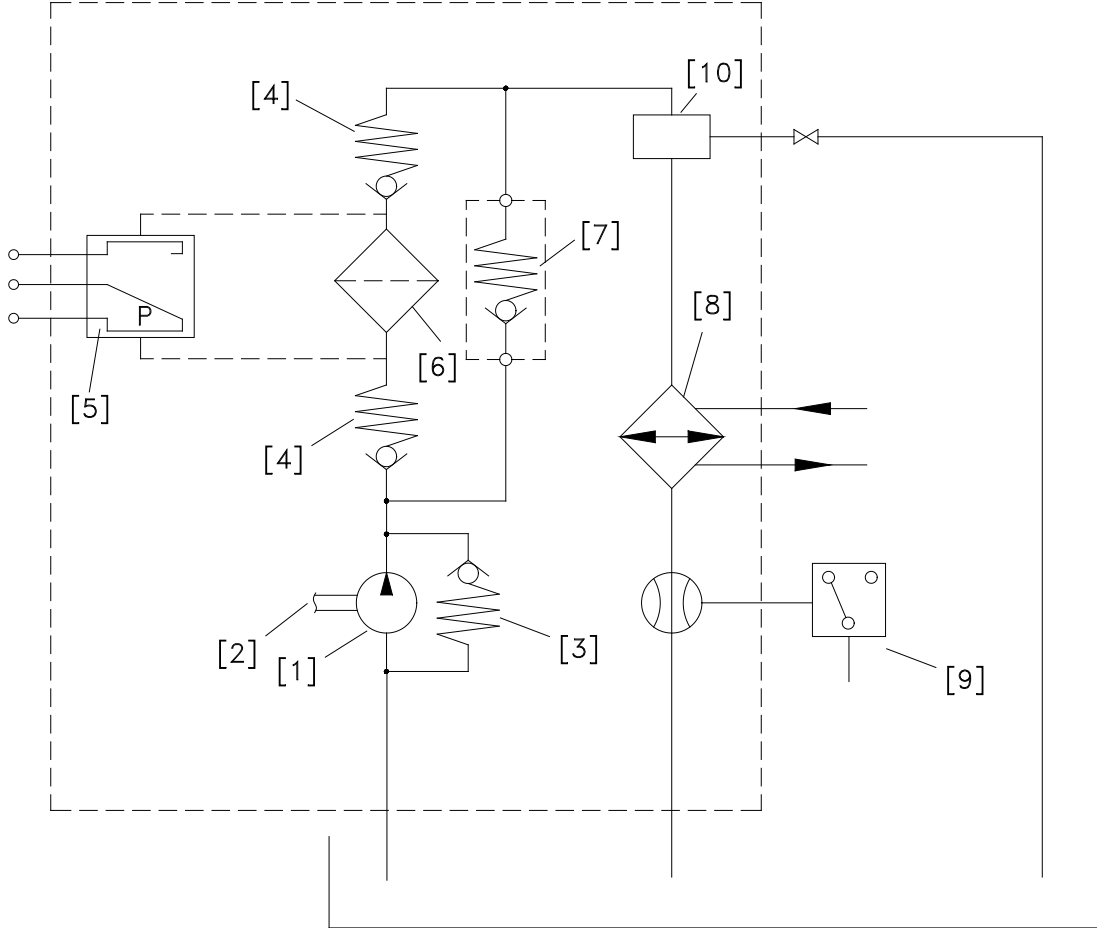
Eşanjörlü Soğutma ve Cebri Yağlama
(Entegre Pompalı)

Flow Diagram

Water / Oil Heat Exchanger and
Forced Lubrication (Shaft end Pump)

Hydraulikplan

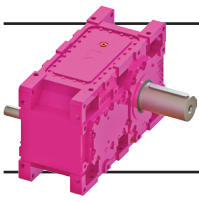
Wasser / Öl Wärmetauscher und
Druckschmierung (Wellenendenpumpe)



- 1 - Mil ucuna entegre pompa
- 2 - Redüktör giriş mili
- 3 - 3 bar basınç valfi
- 4 - Bypass valfi (opsiyonel)
- 5 - Basınç fark ledi (opsiyonel)
- 6 - 20 µ yağ filtresi (opsiyonel)
- 7 - Bypass valfi (opsiyonel)
- 8 - Plakalı su / yağ eşanjörü
- 9 - Akış sivici (opsiyonel)
- 10 - Dağıtıcı

- 1 - Shaft end pump
- 2 - Shaft end of gearbox
- 3 - 3 bar pressure valve
- 4 - Bypass valve (optional)
- 5 - Pressure differential led (optional)
- 6 - 20 µ oil filter (optional)
- 7 - Bypass valve (optional)
- 8 - Water / oil plate heat exchanger
- 9 - Flow switch (optional)
- 10 - Oil distributor

- 1 - Wellenendenpumpe
- 2 - Wellenende des Getriebes
- 3 - 3 bar Druckbegrenzungsventil
- 4 - Bypassventil (option)
- 5 - Differenzialdruckalarm (option)
- 6 - 20 µ Ölfilter (option)
- 7 - Bypassventil (option)
- 8 - Wasser / Öl Plattenwärmetauscher
- 9 - Durchflußschalter (option)
- 10 - Ölausteiler



Genel Bilgiler General Information Einführung



i2 - Eşanjörlü Soğutma ve Cebri Yağlama (Bağımsız Pompalı) (Standart)

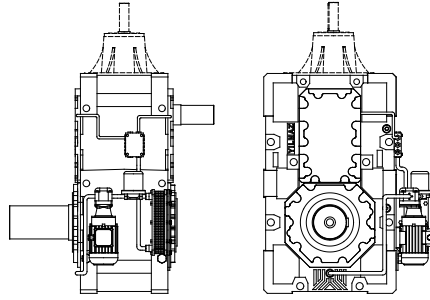
M5, M6, M4 montaj pozisyonlarında eşanjörlü soğutma kullanıldığında cebri yağlama ihtiyacı da doğmaktadır. Bu durumda eşanjörlü sisteme ek olarak bir dağıtıcı eklenerek üst hareketli elemanların yağlanması sağlanır. Dönüş yönünden ve giriş devrinden bağımsız kullanılabilir. Kullanıldığı yerde soğutma suyu gerekir. Bu soğutma şekli aşağıdaki şematik resimlerde gösterilmiştir.

i2 - Water / Oil Heat Exchanger and Forced Lubrication (External Motorpump) (Standard)

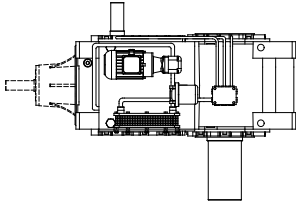
If a water / oil heat exchanger is used for cooling and the mounting position of the gearbox is M5, M6, M4 then additional forced lubrication is needed. On this case the running parts which are not immersed in oil are lubricated by using an oil distributor. This system can be used independent of input speed and rotation. In order to use this system cooling water must be available. Illustrations are shown below for this kind of cooling system.

i2 - Wasser / Öl Wärmetaucher und Druckschmierung (Externer Pumpenmotor) (Standard)

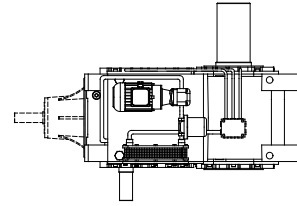
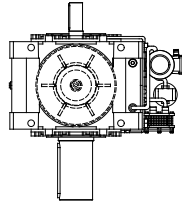
Wenn ein Wasser / Öl Wärmetaucher als Kühlsystem benutzt wird und die Getriebe in M5, M6 oder M4 Montageposition arbeiten ; ist eine Druckschmierung nötig. In diesem Fall werden die oben liegenden drehenden Teile mit Hilfe eines Ölverteilers geschmiert. Dieses System kann unabhängig von Antriebswellendrehzahl und Drehrichtung benutzt werden. Kühlwasser muss verfügbar sein. Beispiele für Getriebe mit Wasser / Öl Wärmetaucher und Druckschmierung sind unten angegeben.



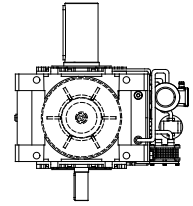
M4



M5

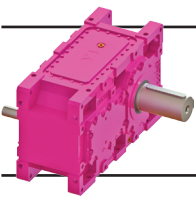


M6



| Eşanjör Tipi* Heat Exchanger Type* Wärmetaucher Typ* | Soğutma Gücü [kW] Cooling Capacity [kW] Kühlleistung [kW] | Yağ Debisi [lt/d] Oil Volume [lt/m] Öl Durchflussmenge [l/m] | Pompa Motor Gücü [kW] Pump Motor Power [kW] Pumpenmotorleistung [kW] | Min. Soğ. Suyu Debisi [lt/d] Min. Cooling Water Vol. [lt/m] Kühlwasserdurchflussmenge [lt/m] |
|--|---|--|--|--|
| E1 | 1,5 | 5,6 | 0,18 | 2,2 |
| E2 | 3,0 | 5,6 | 0,18 | 5,6 |
| E3 | 5,0 | 11,5 | 0,37 | 7,2 |
| E4 | 10 | 22,4 | 0,75 | 14 |
| E5 | 20 | 46,2 | 1,5 | 29 |
| E6 | 30 | 72,8 | 2,2 | 43 |
| E7 | 45 | 98 | 3,0 | 65 |
| E8 | 60 | 114 | 3,0 | 80 |
| E9 | 80 | 136 | 7,5 | 115 |
| E10 | 100 | 173 | 7,5 | 140 |

Maksimum soğutma suyu giriş sıcaklığı 30°C olmalıdır.
Maximum inlet temperature of cooling water must be 30°C.
Maximales Wassertrittstemperatur ist 30°C.



Genel Bilgiler

General Information

Einführung



Hidrolik Devre Diyagramı

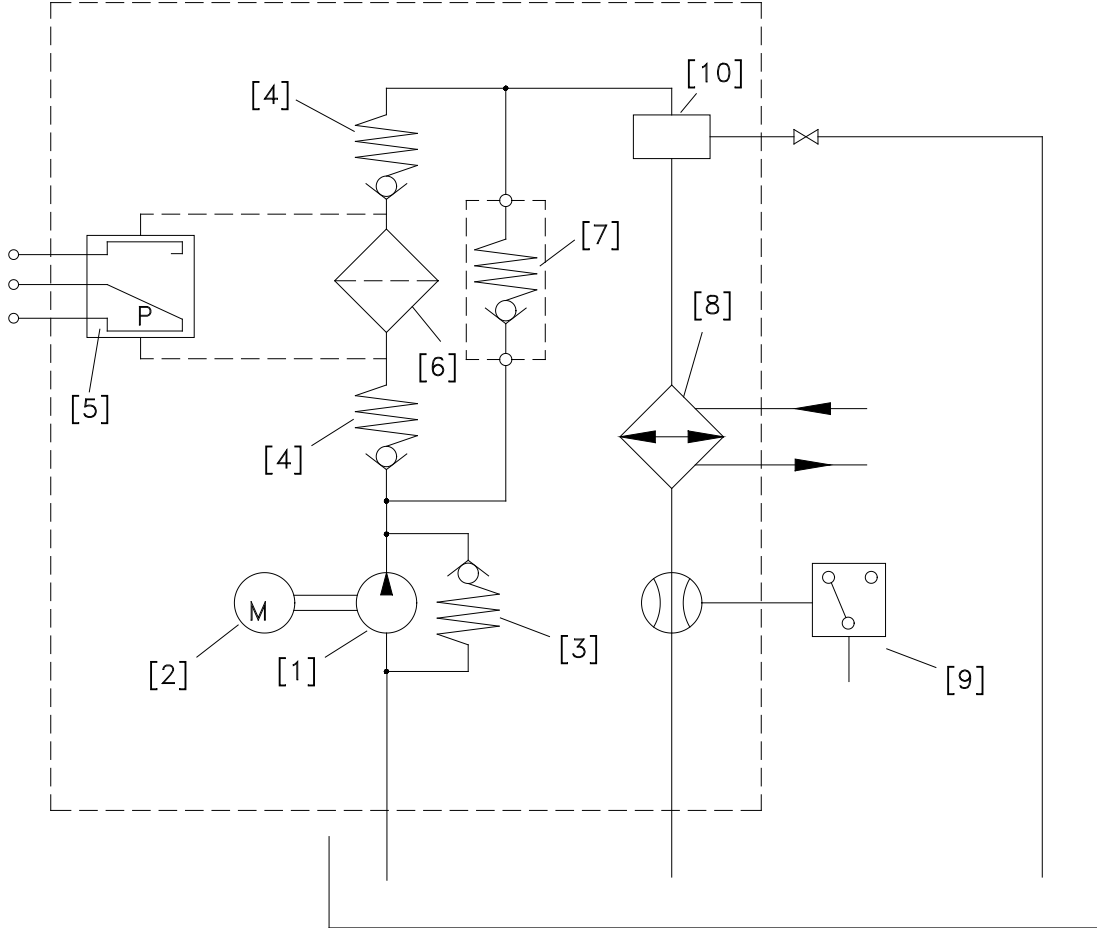
Eşanjörlü Soğutma ve Cebri Yağlama
(Bağımsız Pompalı)

Flow Diagram

Water / Oil Heat Exchanger and Forced
Lubrication (External Motorpump)

Hydraulikplan

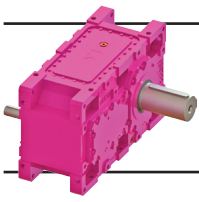
Wasser / Öl Wärmetauscher und
Druckschmierung
(Externer Pumpenmotor)



- 1 - Bağımsız pompa
- 2 - Pompa motoru
- 3 - 3 bar basınç valfi
- 4 - Bypass valfi (opsiyonel)
- 5 - Basınç fark ledi (opsiyonel)
- 6 - 20 µ yağ filtresi (opsiyonel)
- 7 - Bypass valfi (opsiyonel)
- 8 - Plakalı su / yağ eşanjörü
- 9 - Akış sivici (opsiyonel)
- 10 - Dağıtıcı

- 1 - External pump
- 2 - Pump motor
- 3 - 3 bar pressure valve
- 4 - Bypass valve (optional)
- 5 - Pressure differential led (optional)
- 6 - 20 µ oil filter (optional)
- 7 - Bypass valve (optional)
- 8 - Water / oil plate heat exchanger
- 9 - Flow switch (optional)
- 10 - Oil distributor

- 1 - Externe Pumpe
- 2 - Pumpenmotor
- 3 - 3 bar Druckbegrenzungsventil
- 4 - Bypassventil (option)
- 5 - Differenzialdruckalarm (option)
- 6 - 20 µ Ölfilter (option)
- 7 - Bypassventil (option)
- 8 - Wasser / Öl Plattenwärmetauscher
- 9 - Durchflußschalter (option)
- 10 - Ölausteiler



Genel Bilgiler General Information Einführung



j1 - Radyatörlü Soğutma (Entegre Pompalı)

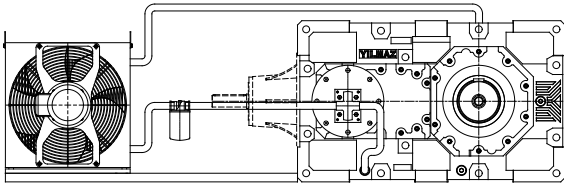
Su soğutma imkanının olmadığı yerlerde kullanılan hava / su soğutucu sistemidir. M1, M3 ve M2 montaj pozisyonlarında, giriş devrinin düşük olmadığı ve dönüş yönünün belirli olduğu sistemlerde kullanılabilir. Kapalı rulmanlarla birlikte M5 ve M6 montaj pozisyonlarında kullanılabilir. Diğer montaj pozisyonları için cebri yağlama ile birlikte sunulur. Kullanılacağı yer aşırı tozlu veya yağ buharlı olmamalıdır. Temiz hava girişi için radyatör hava emiş bölgesi boş bırakılmalıdır. Aşağıda örnek resimler gösterilmiştir.

j1 - Air / Oil Heat Exchanger with Shaft end Pump

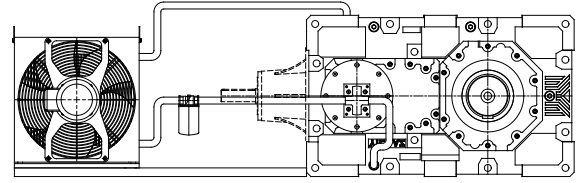
This kind of cooling system is preferred if there is no cooling water supply. It is available for M1, M3 and M2 mounting positions where the input shaft speed is not low and the direction of rotation is one way. It can be used with sealed bearings for M4 and M6 mounting positions. For other mounting positions it must be used with forced lubrication. It is not advised to use in very dusty or oil vapour polluted environments. Illustrations are shown below for this kind of cooling system.

j1 - Luft / Öl Wärmetauscher mit Welenendenpumpe

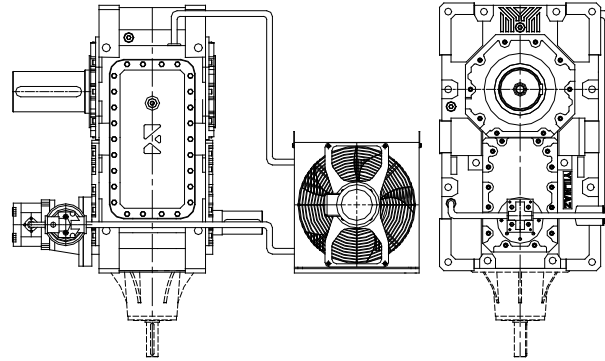
Dieses Kühlsystem ist zu bevorzugen wenn keine Kühlwasserversorgung möglich ist. Es ist verfügbar für Getriebe in einrichtigen Betrieb für Montagepositionen M1, M3 und M2 wo die Antriebswellendrehzahl nicht zu niedrig ist. Für andere Montagepositionen muss das System mit Druckschmierung benutzt werden. Luft / Öl Wärmetauscher sind für staubige oder ölstaubhaltige Umgebungen nicht zu empfehlen. Der Eintritt für saubere Luft muss frei gelassen werden. Beispiele für Getriebe mit Luft / Öl Wärmetauscher sind unten angegeben.



M1



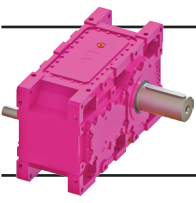
M3



M2

| Radyatör Tipi Air / Oil H. Exchanger Type Luft / Öl Wärmetauscher Typ | Soğutma Gücü [kW]* Cooling Capacity [kW]* Kühlleistung [kW]* | Yağ Debisi [lt/d] Oil Volume [lt/m] Öl Durchflussmenge [l/m] | Pompa Motor Gücü [kW] Pump Motor Power [kW] Pumpenmotorleistung [kW] |
|---|--|--|--|
| R1 | 6,0 | 62 | 1,5 |
| R2 | 10 | 62 | 1,5 |
| R3 | 15 | 98 | 2,2 |
| R4 | 20 | 98 | 3,0 |
| R5 | 30 | 98 | 3,0 |
| R6 | 45 | 98 | 3,0 |
| R7 | 60 | 160 | 7,5 |
| R8 | 75 | 160 | 7,5 |

Değerler 20°C çevre sıcaklığına göre verilmiştir.
Values are valid for 20°C ambient temperature.
Die werte sind für 20°C umgebungstemperatur.



Genel Bilgiler

General Information

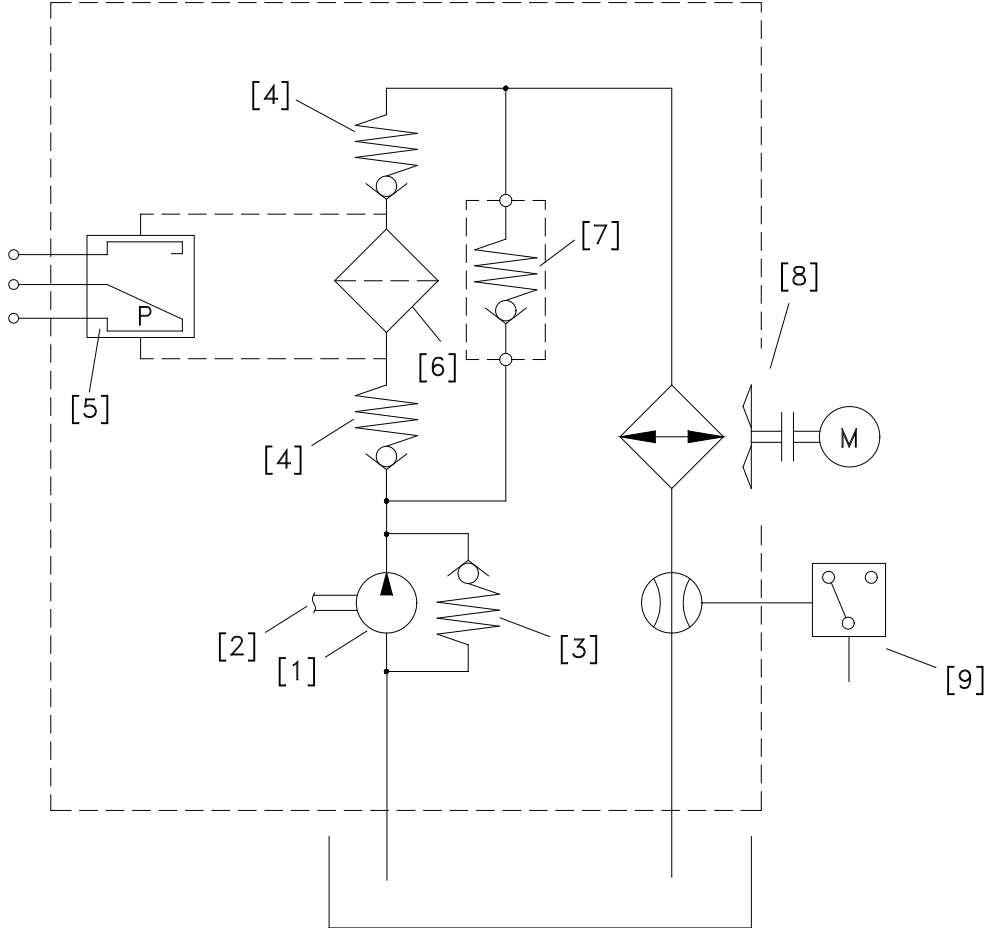
Einführung



Hidrolik Devre Diyagramı
Radyatörlü Soğutma (Entegre Pompalı)

Flow Diagram
Air / Oil Heat Exchanger with
Shaft end Pump

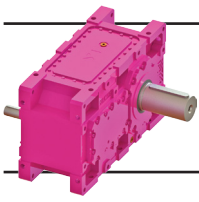
Hydraulikplan
Luft / Öl Wärmetauscher mit
Wellenendenpumpe



- 1 - Mil ucuna entegre pompa
- 2 - Redüktör giriş mili
- 3 - 3 bar basınç valfi (opsiyonel)
- 4 - Bypass valfi (opsiyonel)
- 5 - Basınç fark ledi (opsiyonel)
- 6 - 20 µ yağ filtresi (opsiyonel)
- 7 - Bypass valfi (opsiyonel)
- 8 - Hava / yağ eşanjörü
- 9 - Akış sivici (opsiyonel)

- 1 - Shaft end pump
- 2 - Shaft end of gearbox
- 3 - 3 bar pressure valve (optional)
- 4 - Bypass valve (optional)
- 5 - Pressure differential led (optional)
- 6 - 20 µ oil filter (optional)
- 7 - Bypass valve (optional)
- 8 - Air / oil heat exchanger
- 9 - Flow switch (optional)

- 1 - Wellenendenpumpe
- 2 - Wellenende des Getriebes
- 3 - 3 bar Druckbegrenzungsventil (option)
- 4 - Bypassventil (option)
- 5 - Differenzialdruckalarm (option)
- 6 - 20 µ Ölfilter (option)
- 7 - Bypassventil (option)
- 8 - Öl / Luftwärmetauscher
- 9 - Durchflussschalter (option)



Genel Bilgiler General Information Einführung



j2 - Radyatörlü Soğutma (Bağımsız Pompalı)

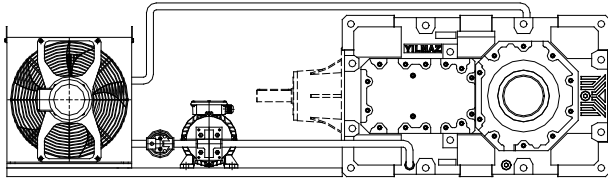
Su soğutma imkanının olmadığı yerlerde kullanılan hava / su soğutucu sistemidir. M1, M3 ve M2 montaj pozisyonlarında, giriş devrinden ve dönüş yönünden bağımsız kullanılabilir. Kapalı rulmanlarla birlikte M5 ve M6 montaj pozisyonlarında kullanılabilir. Diğer montaj pozisyonları için cebri yağlama ile birlikte sunulur. Kullanılacağı yer aşırı tozlu veya yağ buharlı olmamalıdır. Temiz hava girişi için radyatör hava emiş bölgesi boş bırakılmalıdır. Aşağıda örnek resimler gösterilmiştir.

j2 - Air / Oil Heat Exchanger with External Motorpump

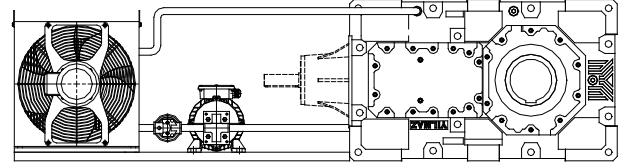
This kind of cooling system is preferred if there is no cooling water supply. It is available for M1, M3 and M2 mounting positions and can be used independent from input speed and rotation of direction. It can be used with sealed bearings for M5 and M6 mounting positions. For other mounting positions it must be used with forced lubrication. It is not advised to use in very dusty or oil vapour polluted environments. Illustrations are shown below for this kind of cooling system.

j2 - Luft / Öl Wärmetauscher mit Externe Pumpenmotor

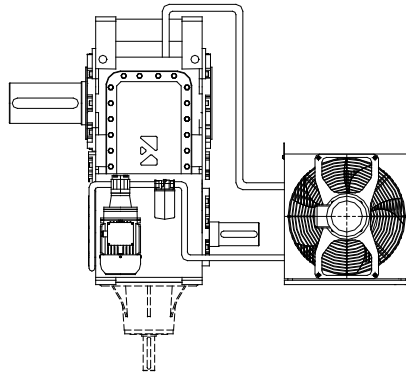
Dieses Kühlsystem ist zu bevorzugen wo keine Kühlwassersorgung möglich ist. Es ist verfügbar für Getriebe in Montagepositionen M1, M3 und M2 und kann unabhängig von Antriebswellendrehzahl und Drehrichtung benutzt werden. Für andere Montagepositionen muß das System mit Druckschmierung benutzt werden. Luft / Öl Wärmetauscher sind für staubige oder ölstaubhaltige Umgebungen nicht zu empfehlen. Der Eintritt für saubere Luft muss frei gelassen werden. Beispiele für Getriebe mit Luft / Öl Wärmetauscher sind unten angegeben.



M1



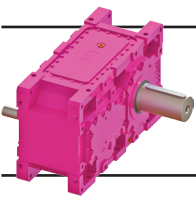
M3



M2

| Radyatör Tipi Air / Oil H. Exchanger Type Luft / Öl Wärmetauscher Typ | Soğutma Gücü [kW]* Cooling Capacity [kW]* Kühlleistung [kW]* | Yağ Debisi [lt/d] Oil Volume [lt/m] Öl Durchflussmenge [l/m] | Pompa Motor Gücü [kW] Pump Motor Power [kW] Pumpenmotorleistung [kW] |
|---|--|--|--|
| R1 | 6,0 | 62 | 1,5 |
| R2 | 10 | 62 | 1,5 |
| R3 | 15 | 98 | 2,2 |
| R4 | 20 | 98 | 3,0 |
| R5 | 30 | 98 | 3,0 |
| R6 | 45 | 98 | 3,0 |
| R7 | 60 | 160 | 7,5 |
| R8 | 75 | 160 | 7,5 |

Değerler 20°C çevre sıcaklığına göre verilmiştir.
Values are valid for 20°C ambient temperature.
Die werte sind für 20°C umgebungstemperatur.



Genel Bilgiler

General Information

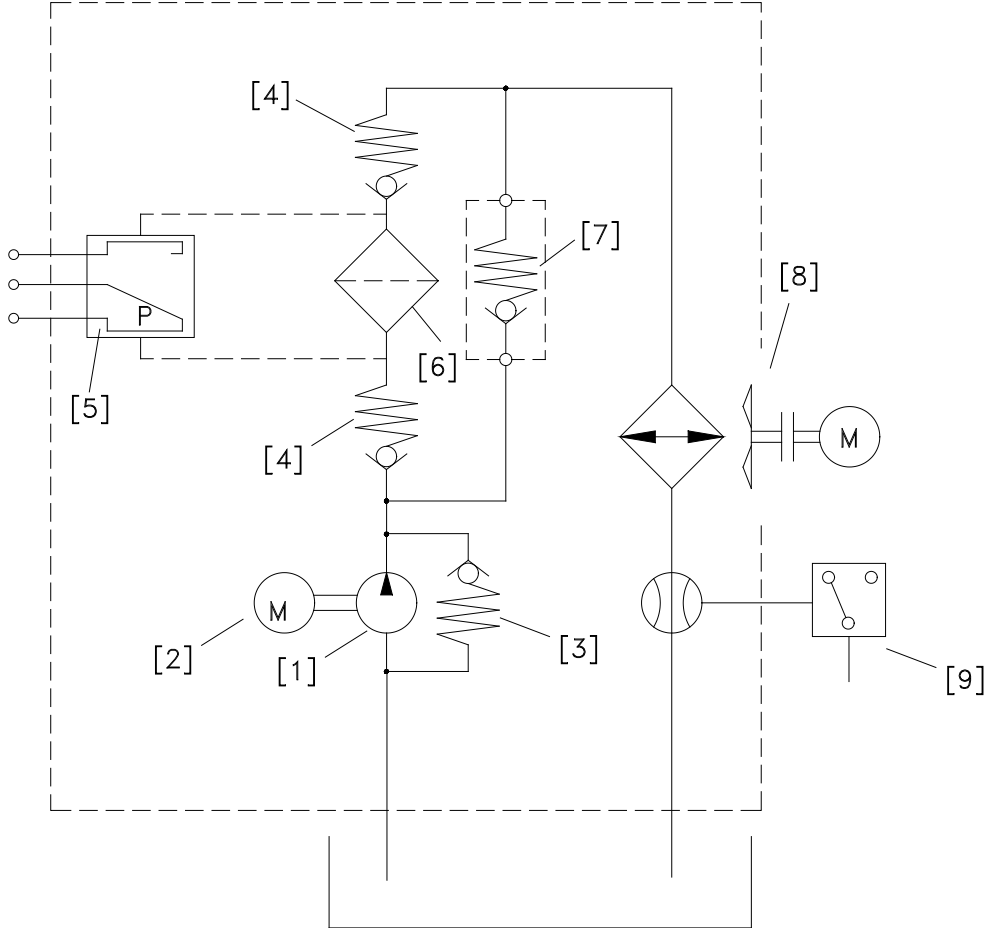
Einführung



Hidrolik Devre Diyagramı
Radyatörlü Soğutma
(Bağımsız Pompalı)

Flow Diagram
Air / Oil Heat Exchanger with
External Motorpump

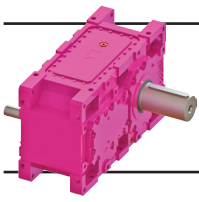
Hydraulikplan
Luft / Öl Wärmetauscher mit
Externem Pumpenmotor



- 1 - Bağımsız pompa
- 2 - Pompa motoru
- 3 - 3 bar basınç valfi (opsiyonel)
- 4 - Bypass valfi (opsiyonel)
- 5 - Basınç fark ledi (opsiyonel)
- 6 - 20 µ yağ filtresi (opsiyonel)
- 7 - Bypass valfi (opsiyonel)
- 8 - Hava / yağ eşanjörü
- 9 - Akış sivici (opsiyonel)

- 1 - External pump
- 2 - Pump motor
- 3 - 3 bar pressure valve (optional)
- 4 - Bypass valve (optional)
- 5 - Pressure differential led (optional)
- 6 - 20 µ oil filter (optional)
- 7 - Bypass valve (optional)
- 8 - Air / oil heat exchanger
- 9 - Flow switch (optional)

- 1 - Externe Pumpe
- 2 - Pumpenmotor
- 3 - 3 bar Druckbegrenzungsventil (option)
- 4 - Bypassventil (option)
- 5 - Differenzialdruckalarm (option)
- 6 - 20 µ Ölfilter (option)
- 7 - Bypassventil (option)
- 8 - Öl / Luftwärmetauscher
- 9 - Durchflussschalter (option)



Genel Bilgiler General Information Einführung



k1 - Radyatörlü Soğutma ve Cebri Yağlama (Entegre Pompalı) (Opsiyonel)

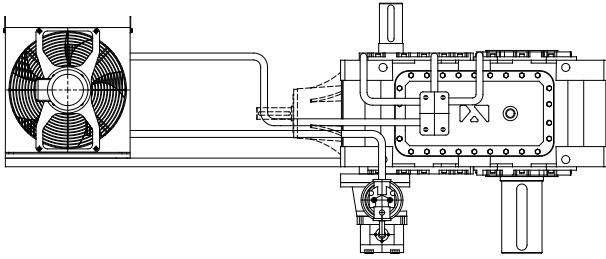
M5, M6, M2, M4 montaj pozisyonlarında radyatörlü soğutma kullanıldığında cebri yağlama ihtiyacı da doğmaktadır. Bu durumda radyatörlü sisteme ek olarak bir dağıtıcı eklenerek üst hareketli elemanların yağlanması sağlanır. Çift dönüş yönü ve düşük giriş devirleri için uygun değildir. Çok tozlu ve yağ buharlı yerlerde kullanılmaz. Aşağıda örnek resimler gösterilmiştir.

k1 - Air / Oil Heat Exchanger and Forced Lubrication (Shaft end Pump) (Optional)

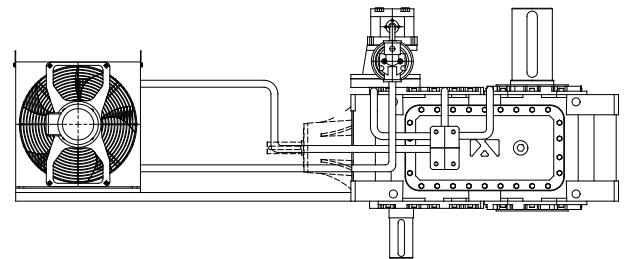
If an air / oil heat exchanger is used for cooling and the mounting position of the gearbox is M5, M6, M2, M4 then additional forced lubrication is needed. On this case the running parts which are not immersed in oil are lubricated by using an oil distributor. This system can not be used on gearboxes with both side of rotation or low input speed. It is not advised to use in very dusty or oil vapour polluted environments. Illustrations are shown below for this kind of cooling system.

k1 - Luft / Öl Wärmetauscher und Druckschmierung (Wellenendenpumpe) (Optional)

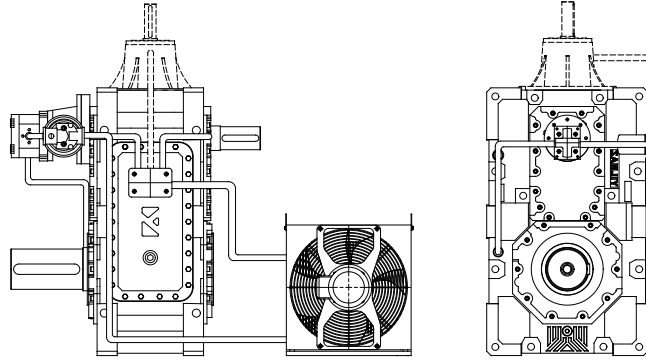
Wenn ein Luft / Öl Wärmetauscher als Kühlsystem benutzt wird und die Getriebe in M5, M6, M2 oder M4 Montageposition arbeiten ist Druckschmierung erforderlich. In diesem Falle müssen die oben liegenden drehenden Teile mit Hilfe eines Ölverteilers geschmiert werden. Dieses System kann nicht für Getriebe mit niedriger Antriebsdrehzahl oder Beidrichtigen Betrieb benutzt werden. Luft / Öl Wärmetauscher sind für staubige oder Ölstaubhaltige Umgebungen nicht zu empfehlen. Der Eintritt für saubere Luft muss frei gelassen werden. Beispiele für Getriebe mit Luft / Öl Wärmetauscher sind unten angegeben.



M5



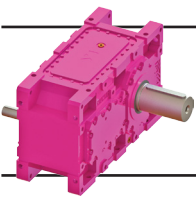
M6



M4

| Radyatör Tipi Air / Oil H. Exchanger Type Luft / Öl Wärmetauscher Type | Soğutma Gücü [kW]* Cooling Capacity [kW]* Kühlleistung [kW]* | Yağ Debisi [lt/d] Oil Volume [lt/m] Öl Durchflussmenge [l/m] | Pompa Motor Gücü [kW] Pump Motor Power [kW] Pumpenmotorleistung [kW] |
|--|--|--|--|
| R1 | 6,0 | 62 | 1,5 |
| R2 | 10 | 62 | 1,5 |
| R3 | 15 | 98 | 2,2 |
| R4 | 20 | 98 | 3,0 |
| R5 | 30 | 98 | 3,0 |
| R6 | 45 | 98 | 3,0 |
| R7 | 60 | 160 | 7,5 |
| R8 | 75 | 160 | 7,5 |

Değerler 20°C çevre sıcaklığına göre verilmiştir.
Values are valid for 20°C ambient temperature.
Die werte sind für 20°C Umgebungstemperatur.



Genel Bilgiler

General Information

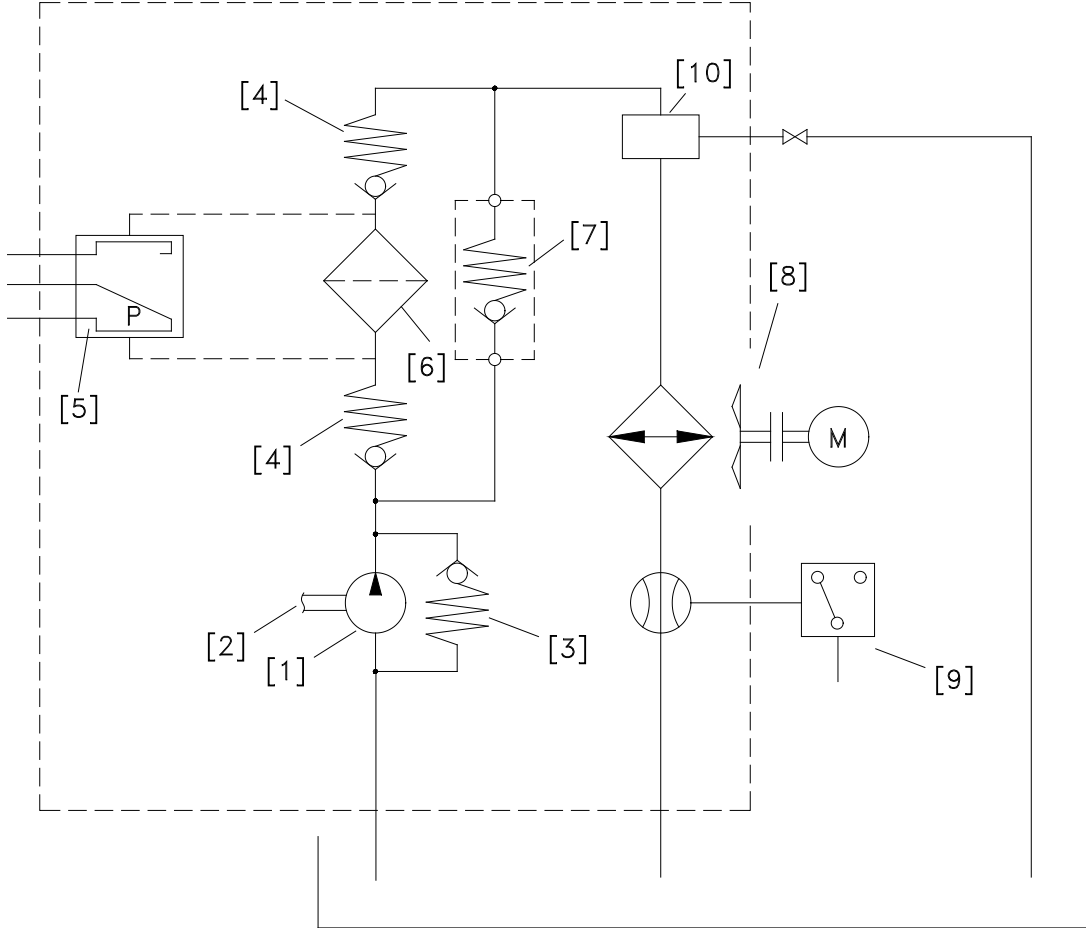
Einführung



Hidrolik Devre Diyagramı
Radyatörlü Soğutma ve Cebri
Yağlama (Entegre Pompalı)

Flow Diagram
Air / Oil Heat Exchanger and Forced
Lubrication (Shaft end Pump)

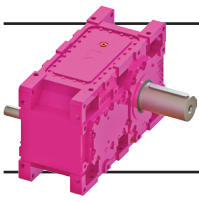
Hydraulikplan
Luft / Öl Wärmetauscher und
Druckschmierung (Wellenendenpumpe)



- 1 - Mil ucuna entegre pompa
- 2 - Redüktör giriş mili
- 3 - 3 bar basınç valfi (opsiyonel)
- 4 - Bypass valfi (opsiyonel)
- 5 - Basınç fark ledi (opsiyonel)
- 6 - 20 µ yağ filtresi (opsiyonel)
- 7 - Bypass valfi (opsiyonel)
- 8 - Hava / yağ eşanjörü
- 9 - Akış sivici (opsiyonel)
- 10 - Dağıtıcı

- 1 - Shaft end pump
- 2 - Shaft end of gearbox
- 3 - 3 bar pressure valve (optional)
- 4 - Bypass valve (optional)
- 5 - Pressure differential led (optional)
- 6 - 20 µ oil filter (optional)
- 7 - Bypass valve (optional)
- 8 - Air / oil heat exchanger
- 9 - Flow switch (optional)
- 10 - Oil distributor

- 1 - Wellenendenpumpe
- 2 - Wellenen des Getriebes
- 3 - 3 bar Druckbegrenzungsventil (option)
- 4 - Bypassventil (option)
- 5 - Differenzialdruckalarm (option)
- 6 - 20 µ Ölfilter (option)
- 7 - Bypassventil (option)
- 8 - Öl / Luftwärmetauscher
- 9 - Durchflußschalter (option)
- 10 - Ölverteiler



Genel Bilgiler General Information Einführung



k2 - Radyatörlü Soğutma ve Cebri Yağlama (Bağımsız Pompalı) (Standart)

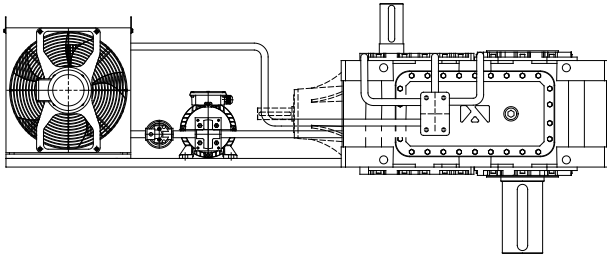
M5, M6, M2, M4 montaj pozisyonlarında radyatörlü soğutma kullanıldığında cebri yağlama ihtiyacı da doğmaktadır. Bu durumda radyatörlü sisteme ek olarak bir dağıtıcı eklenerek üst hareketli elemanların yağlanması sağlanır. Dönüş yönünden bağımsız kullanılabilir. Çok tozlu ve yağ buharlı yerlerde kullanılamaz. Aşağıda örnek resimler gösterilmiştir.

k2 - Air / Oil Heat Exchanger and Forced Lubrication (External Motorpump)(Standard)

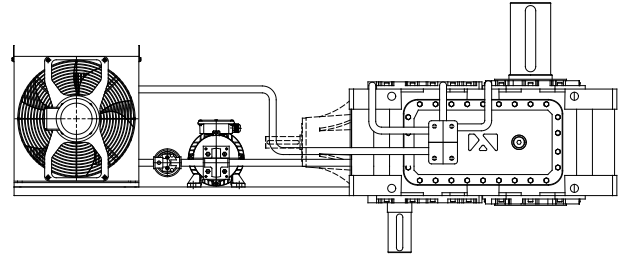
If an air / oil heat exchanger is used for cooling and the mounting position of the gearbox is M5, M6, M2, M4 then additional forced lubrication is needed. On this case the running parts which are not immersed in oil are lubricated by using an oil distributor. This system can be used independent of input speed and rotation. It is not advised to use in very dusty or oil vapour polluted environments. Illustrations are shown below for this kind of cooling system.

k2 - Luft / Öl Wärmetauscher und Druckschmierung (Externer Pumpenmotor)(Standard)

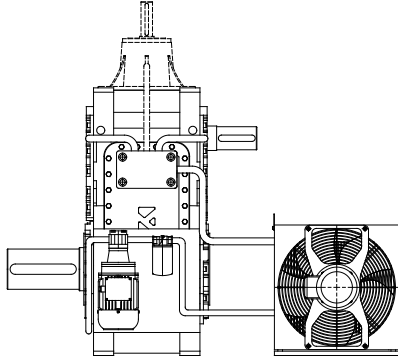
Wenn ein Luft / Öl Wärmetauscher als Kühlsystem benutzt wird und die Getriebe in M5, M6, M2 oder M4 Montageposition arbeiten ist Druckschmierung erforderlich. In diesem Falle müssen die oben liegenden drehenden Teile mit Hilfe eines Ölverteilers geschmiert werden. Dieses System kann für beidseitigen Betrieb und beliebige Drehzahl benutzt werden. Luft / Öl Wärmetauscher sind für staubige oder Ölstaubhaltige Umgebungen nicht zu empfehlen. Der Eintritt für saubere Luft muss frei gelassen werden. Beispiele für Getriebe mit Luft / Öl Wärmetauscher sind unten angegeben.



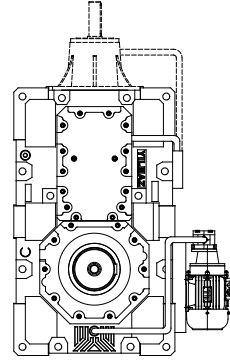
M5



M6

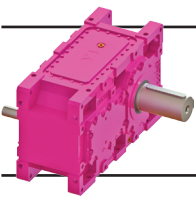


M4



| Radyatör Tipi Air / Oil H. Exchanger Type Luft / Öl Wärmetauscher Typ | Soğutma Gücü [kW]* Cooling Capacity [kW]* Kühlleistung [kW]* | Yağ Debisi [lt/d] Oil Volume [lt/m] Öl Durchflussmenge [l/m] | Pompa Motor Gücü [kW] Pump Motor Power [kW] Pumpenmotorleistung [kW] |
|---|--|--|--|
| R1 | 6,0 | 62 | 1,5 |
| R2 | 10 | 62 | 1,5 |
| R3 | 15 | 98 | 2,2 |
| R4 | 20 | 98 | 3,0 |
| R5 | 30 | 98 | 3,0 |
| R6 | 45 | 98 | 3,0 |
| R7 | 60 | 160 | 7,5 |
| R8 | 75 | 160 | 7,5 |

Değerler 20°C çevre sıcaklığına göre verilmiştir.
Values are valid for 20°C ambient temperature.
Die werte sind für 20°C umgebungstemperatur.



Genel Bilgiler

General Information

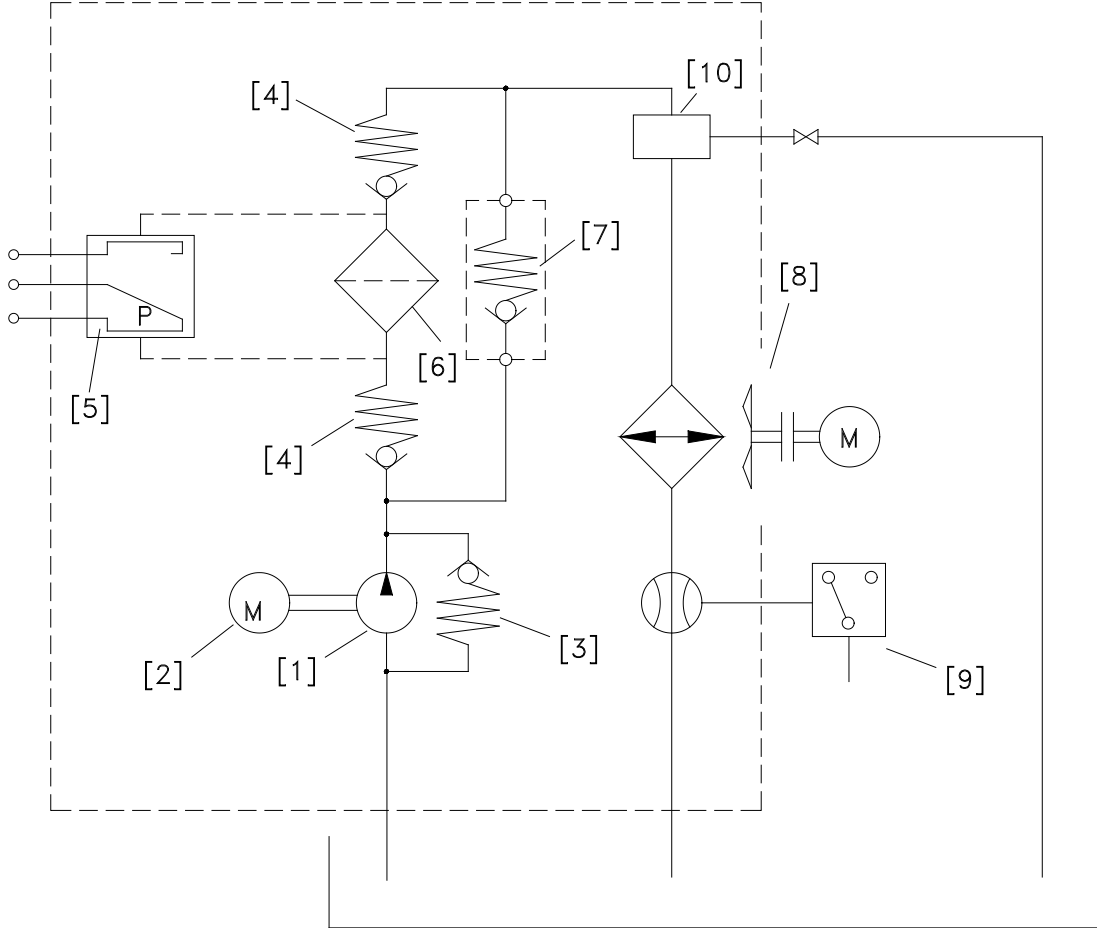
Einführung



Hidrolik Devre Diyagramı
Radyatörlü Soğutma ve Cebri
Yağlama (Bağımsız Pompalı)

Flow Diagram
Air / Oil Heat Exchanger and Forced
Lubrication (External Motorpump)

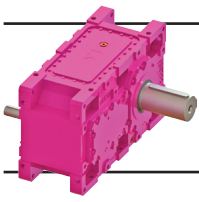
Hydraulikplan
Luft / Öl Wärmetauscher und
Druckschmierung
(Externer Pumpenmotor)



- 1 - Bağımsız pompa
- 2 - Pompa motoru
- 3 - 3 bar basınç valfi (opsiyonel)
- 4 - Bypass valfi (opsiyonel)
- 5 - Basınç fark ledi (opsiyonel)
- 6 - 20 µ yağ filtresi (opsiyonel)
- 7 - Bypass valfi (opsiyonel)
- 8 - Hava / yağ eşanjörü
- 9 - Akış sivici (opsiyonel)
- 10 - Dağıtıcı

- 1 - External pump
- 2 - Pump motor
- 3 - 3 bar pressure valve (optional)
- 4 - Bypass valve (optional)
- 5 - Pressure differential led (optional)
- 6 - 20 µ oil filter (optional)
- 7 - Bypass valve (optional)
- 8 - Air / oil heat exchanger
- 9 - Flow switch (optional)
- 10 - Oil distributor

- 1 - Externe Pumpe
- 2 - Pump motor
- 3 - 3 bar Druckbegrenzungsventil (option)
- 4 - Bypassventil (option)
- 5 - Differenzialdruckalarm (option)
- 6 - 20 µ Ölfilter (option)
- 7 - Bypassventil (option)
- 8 - Öl / Luftwärmetauscher
- 9 - Durchflußschalter (option)
- 10 - Ölverteiler



Genel Bilgiler General Information Einführung



Yağ Isıtıcısı

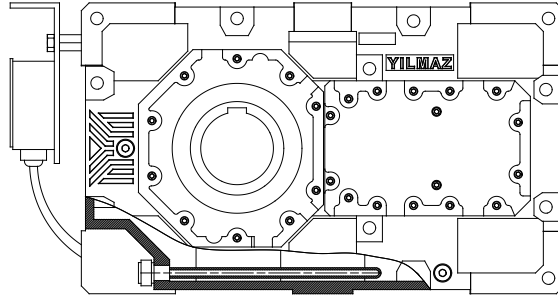
Redüktör içerisinde kullanılan yağa bağlı olarak, yağ tablolarında verilen minimum çevre sıcaklığının altındaki sıcaklıklarda, redüktörler soğuk olarak start ediliyorsa yağ ısıtıcı kullanılır. Redüktör yağı, fabrikada set edilen sıcaklık değerine ulaştığında ısıtıcı devre dışı kalır ve motor devresi kapatılır. Sistem yağ ısıtıcısı ve termostattan oluşur.

Oil Heater

If the gearbox will be started in ambient temperatures lower than the allowed ambient temperatures according to the oil used in the gearbox which are given on the lubricant tables, an oil heater must be used. The oil heater will be active below the oil temperatures set by the factory. The system consists of oil heater and thermostat.

Ölheizung

Wenn die Getriebe in eine Umgebungstemperatur niedriger als die minimale in der Öltabelle angegebenen Temperatur kalt gestartet werden sollen, muss ein Getriebe mit Ölheizung benutzt werden. Die Ölheizung wird aktiv wenn die Umgebungstemperatur niedriger als die Umgebungstemperatur wird. Das System besteht aus Ölheizung und Thermostat.



Çelik Taban Şasesi

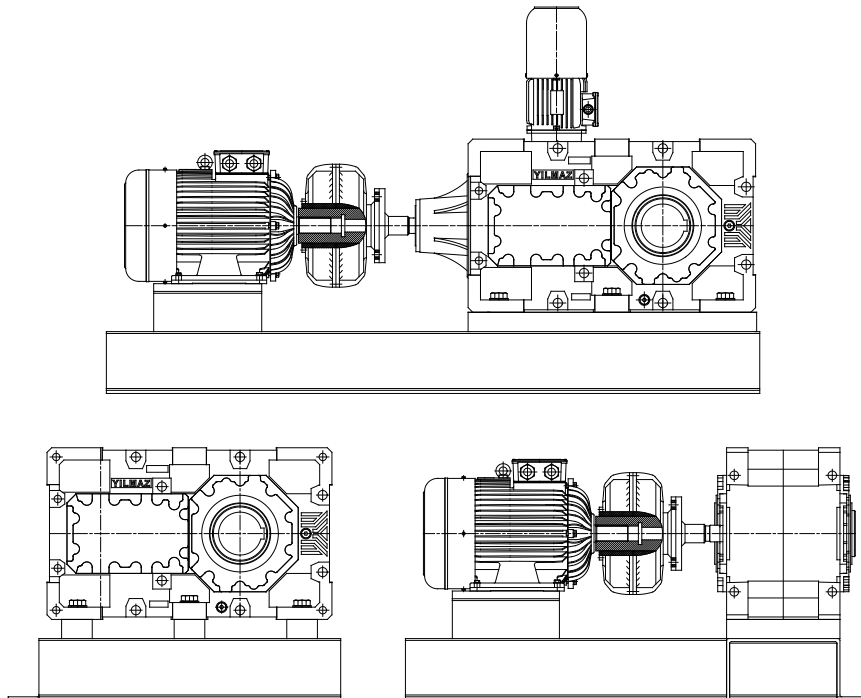
M1 ve M3 montaj pozisyonları için, çelik taban şasi üzerinde hazır montajlı, redüktör, motor ve kaplin grubu sunulabilmektedir. İsteğe göre hidrokuplinle veya elastik kaplinle bağlanmış frenli veya frensiz motor ve yardımcı tahrikli veya tahriksiz redüktör şasi üzerinde montajlı halde teslim edilmektedir. Aşağıda şematik bir örnek gösterilmiştir. Farklı istekler için lütfen bize danışınız.

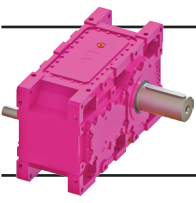
Steel Base Frame

Steel base frames can be supplied for mounting positions M1 and M3. The motor with or without brake and the gearbox with or without auxiliary drive are fitted with elastic coupling or with hydro coupling are mounted on a steel base frame. Sample drawings are shown below. For different requests please contact us.

Stahlunterbau

Stahlunterbau ist für die Montagepositionen M1 und M3 verfügbar. Getriebe mit oder ohne Hilfsantrieb und Motor, mit oder ohne Bremse, werden zusammen mit einer Hyrokupplung oder einer elastischen Kupplung auf einem Stahlunterbau montiert. Beispielhafte Zeichnungen sind unten angegeben. Für andere Anforderungen bitten wir um Rückfrage.





Genel Bilgiler

General Information

Einführung



Ekstruder Tiplerde Müsade Edilebilir Eksenel Yükler (Standart Tipler)

Permissible Axial Loads for Extruder Types (Standard Types)

Zulässige Axialkräfte für Extruder Typ Getriebe (Standardtypen)

| HTE0322.0E-0323.0E | | | | |
|--------------------|--|-------|-------|------|
| n ₂ | F _{ama} [kN] | | | |
| | Ömür / Lifetime / Lebensdauer Lh [saat] / [hour] / [Stunde] | | | |
| | 40000 | 20000 | 10000 | 5000 |
| 20 | 255 | 314 | 386 | 476 |
| 30 | 226 | 278 | 342 | 421 |
| 40 | 207 | 255 | 314 | 386 |
| 50 | 194 | 238 | 293 | 361 |
| 65 | 179 | 220 | 271 | 334 |
| 80 | 168 | 207 | 255 | 314 |
| 100 | 157 | 194 | 238 | 293 |
| 120 | 149 | 183 | 226 | 278 |
| 140 | 142 | 175 | 215 | 265 |
| 160 | 136 | 168 | 207 | 255 |
| 180 | 132 | 162 | 200 | 246 |
| 200 | 128 | 157 | 194 | 238 |
| 220 | 124 | 153 | 188 | 232 |
| 240 | 121 | 149 | 183 | 226 |
| 260 | 118 | 145 | 179 | 220 |
| 280 | 115 | 142 | 175 | 215 |
| 300 | 113 | 139 | 171 | 211 |
| 320 | 111 | 136 | 168 | 207 |

| HTE0422.0E-0423.0E | | | | |
|--------------------|--|-------|-------|------|
| n ₂ | F _{ama} [kN] | | | |
| | Ömür / Lifetime / Lebensdauer Lh [saat] / [hour] / [Stunde] | | | |
| | 40000 | 20000 | 10000 | 5000 |
| 20 | 306 | 377 | 465 | 572 |
| 30 | 271 | 334 | 411 | 507 |
| 40 | 249 | 306 | 377 | 465 |
| 50 | 233 | 287 | 353 | 435 |
| 65 | 215 | 265 | 326 | 402 |
| 80 | 202 | 249 | 306 | 377 |
| 100 | 189 | 233 | 287 | 353 |
| 120 | 179 | 220 | 271 | 334 |
| 140 | 171 | 210 | 259 | 319 |
| 160 | 164 | 202 | 249 | 306 |
| 180 | 158 | 195 | 240 | 296 |
| 200 | 153 | 189 | 233 | 287 |
| 220 | 149 | 184 | 226 | 278 |
| 240 | 145 | 179 | 220 | 271 |
| 260 | 142 | 175 | 215 | 265 |
| 280 | 139 | 171 | 210 | 259 |
| 300 | 136 | 167 | 206 | 254 |
| 320 | 133 | 164 | 202 | 249 |

| HTE0522.0E-0523.0E | | | | |
|--------------------|--|-------|-------|------|
| n ₂ | F _{ama} [kN] | | | |
| | Ömür / Lifetime / Lebensdauer Lh [saat] / [hour] / [Stunde] | | | |
| | 40000 | 20000 | 10000 | 5000 |
| 20 | 428 | 528 | 650 | 800 |
| 30 | 379 | 467 | 575 | 708 |
| 40 | 348 | 428 | 528 | 650 |
| 50 | 325 | 401 | 493 | 607 |
| 65 | 301 | 370 | 456 | 561 |
| 80 | 283 | 348 | 428 | 528 |
| 100 | 264 | 325 | 401 | 493 |
| 120 | 250 | 308 | 379 | 467 |
| 140 | 239 | 294 | 362 | 446 |
| 160 | 229 | 283 | 348 | 428 |
| 180 | 221 | 273 | 336 | 414 |
| 200 | 215 | 264 | 325 | 401 |
| 220 | 209 | 257 | 316 | 389 |
| 240 | 203 | 250 | 308 | 379 |
| 260 | 198 | 244 | 301 | 370 |
| 280 | 194 | 239 | 294 | 362 |
| 300 | 190 | 234 | 288 | 355 |
| 320 | 186 | 229 | 283 | 348 |

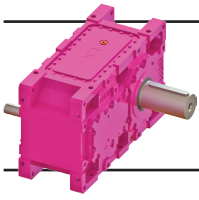
n₂ : Çıkış Devri [d/dak] / Output Speed [rpm] / Abtriebsdrehzahl [U/min]

| HTE0622.0E-0623.0E | | | | |
|--------------------|--|-------|-------|------|
| n ₂ | F _{ama} [kN] | | | |
| | Ömür / Lifetime / Lebensdauer Lh [saat] / [hour] / [Stunde] | | | |
| | 40000 | 20000 | 10000 | 5000 |
| 20 | 510 | 628 | 773 | 952 |
| 30 | 451 | 556 | 684 | 843 |
| 40 | 414 | 510 | 628 | 773 |
| 50 | 387 | 477 | 587 | 723 |
| 65 | 358 | 441 | 542 | 668 |
| 80 | 336 | 414 | 510 | 628 |
| 100 | 314 | 387 | 477 | 587 |
| 120 | 298 | 366 | 451 | 556 |
| 140 | 284 | 350 | 431 | 531 |
| 160 | 273 | 336 | 414 | 510 |
| 180 | 263 | 324 | 400 | 492 |
| 200 | 255 | 314 | 387 | 477 |
| 220 | 248 | 305 | 376 | 463 |
| 240 | 242 | 298 | 366 | 451 |
| 260 | 236 | 291 | 358 | 441 |
| 280 | 231 | 284 | 350 | 431 |
| 300 | 226 | 278 | 343 | 422 |
| 320 | 222 | 273 | 336 | 414 |

| HTE0722.0E-0723.0E | | | | |
|--------------------|--|-------|-------|------|
| n ₂ | F _{ama} [kN] | | | |
| | Ömür / Lifetime / Lebensdauer Lh [saat] / [hour] / [Stunde] | | | |
| | 40000 | 20000 | 10000 | 5000 |
| 20 | 582 | 716 | 882 | 1086 |
| 30 | 515 | 634 | 781 | 962 |
| 40 | 472 | 582 | 716 | 882 |
| 50 | 442 | 544 | 670 | 825 |
| 65 | 408 | 503 | 619 | 762 |
| 80 | 384 | 472 | 582 | 716 |
| 100 | 359 | 442 | 544 | 670 |
| 120 | 340 | 418 | 515 | 634 |
| 140 | 324 | 399 | 492 | 605 |
| 160 | 311 | 384 | 472 | 582 |
| 180 | 301 | 370 | 456 | 561 |
| 200 | 291 | 359 | 442 | 544 |
| 220 | 283 | 349 | 429 | 529 |
| 240 | 276 | 340 | 418 | 515 |
| 260 | 269 | 332 | 408 | 503 |
| 280 | 263 | 324 | 399 | 492 |
| 300 | 258 | 318 | 391 | 482 |
| 320 | 253 | 311 | 384 | 472 |

| HTE0822.0E-0823.0E | | | | |
|--------------------|--|-------|-------|------|
| n ₂ | F _{ama} [kN] | | | |
| | Ömür / Lifetime / Lebensdauer Lh [saat] / [hour] / [Stunde] | | | |
| | 40000 | 20000 | 10000 | 5000 |
| 20 | 738 | 909 | 1119 | 1378 |
| 30 | 653 | 805 | 991 | 1220 |
| 40 | 599 | 738 | 909 | 1119 |
| 50 | 560 | 690 | 850 | 1046 |
| 65 | 518 | 638 | 785 | 967 |
| 80 | 487 | 599 | 738 | 909 |
| 100 | 455 | 560 | 690 | 850 |
| 120 | 431 | 531 | 653 | 805 |
| 140 | 411 | 507 | 624 | 768 |
| 160 | 395 | 487 | 599 | 738 |
| 180 | 381 | 470 | 578 | 712 |
| 200 | 370 | 455 | 560 | 690 |
| 220 | 359 | 442 | 545 | 671 |
| 240 | 350 | 431 | 531 | 653 |
| 260 | 342 | 421 | 518 | 638 |
| 280 | 334 | 411 | 507 | 624 |
| 300 | 327 | 403 | 496 | 611 |
| 320 | 321 | 395 | 487 | 599 |

n₂ : Çıkış Devri [d/dak] / Output Speed [rpm] / Abtriebsdrehzahl [U/min]



Genel Bilgiler

General Information

Einführung



Ekstruder Tiplerde Müsade Edilebilir Eksenel Yükler (Standart Tipler)

Permissible Axial Loads for Extruder Types (Standard Types)

Zulässige Axialkräfte für Extruder Typ Getriebe (Standardtypen)

| HTE0922.0E-0923.0E | | | | |
|--------------------|--|-------|-------|------|
| n ₂ | F _{ama} [kN] | | | |
| | Ömür / Lifetime / Lebensdauer Lh [saat] / [hour] / [Stunde] | | | |
| | 40000 | 20000 | 10000 | 5000 |
| 20 | 813 | 1001 | 1233 | 1518 |
| 30 | 720 | 886 | 1091 | 1344 |
| 40 | 660 | 813 | 1001 | 1233 |
| 50 | 617 | 760 | 936 | 1153 |
| 65 | 571 | 703 | 865 | 1066 |
| 80 | 536 | 660 | 813 | 1001 |
| 100 | 501 | 617 | 760 | 936 |
| 120 | 475 | 585 | 720 | 886 |
| 140 | 453 | 558 | 687 | 846 |
| 160 | 435 | 536 | 660 | 813 |
| 180 | 420 | 518 | 637 | 785 |
| 200 | 407 | 501 | 617 | 760 |
| 220 | 396 | 487 | 600 | 739 |
| 240 | 385 | 475 | 585 | 720 |
| 260 | 376 | 463 | 571 | 703 |
| 280 | 368 | 453 | 558 | 687 |
| 300 | 361 | 444 | 547 | 673 |
| 320 | 354 | 435 | 536 | 660 |

| HTE1022.0E-1023.0E | | | | |
|--------------------|--|-------|-------|------|
| n ₂ | F _{ama} [kN] | | | |
| | Ömür / Lifetime / Lebensdauer Lh [saat] / [hour] / [Stunde] | | | |
| | 40000 | 20000 | 10000 | 5000 |
| 20 | 1001 | 1232 | 1517 | 1868 |
| 30 | 886 | 1091 | 1343 | 1654 |
| 40 | 813 | 1001 | 1232 | 1517 |
| 50 | 760 | 936 | 1152 | 1419 |
| 65 | 702 | 865 | 1065 | 1311 |
| 80 | 660 | 813 | 1001 | 1232 |
| 100 | 617 | 760 | 936 | 1152 |
| 120 | 584 | 719 | 886 | 1091 |
| 140 | 558 | 687 | 846 | 1042 |
| 160 | 536 | 660 | 813 | 1001 |
| 180 | 517 | 637 | 784 | 966 |
| 200 | 501 | 617 | 760 | 936 |
| 220 | 487 | 600 | 738 | 909 |
| 240 | 474 | 584 | 719 | 886 |
| 260 | 463 | 570 | 702 | 865 |
| 280 | 453 | 558 | 687 | 846 |
| 300 | 444 | 546 | 673 | 828 |
| 320 | 435 | 536 | 660 | 813 |

| HTE1122.0E-1123.0E | | | | |
|--------------------|--|-------|-------|------|
| n ₂ | F _{ama} [kN] | | | |
| | Ömür / Lifetime / Lebensdauer Lh [saat] / [hour] / [Stunde] | | | |
| | 40000 | 20000 | 10000 | 5000 |
| 20 | 1048 | 1290 | 1588 | 1956 |
| 30 | 927 | 1142 | 1406 | 1732 |
| 40 | 851 | 1048 | 1290 | 1588 |
| 50 | 796 | 980 | 1206 | 1485 |
| 65 | 735 | 905 | 1115 | 1373 |
| 80 | 691 | 851 | 1048 | 1290 |
| 100 | 646 | 796 | 980 | 1206 |
| 120 | 612 | 753 | 927 | 1142 |
| 140 | 584 | 719 | 885 | 1090 |
| 160 | 561 | 691 | 851 | 1048 |
| 180 | 542 | 667 | 821 | 1011 |
| 200 | 525 | 646 | 796 | 980 |
| 220 | 510 | 628 | 773 | 952 |
| 240 | 497 | 612 | 753 | 927 |
| 260 | 485 | 597 | 735 | 905 |
| 280 | 474 | 584 | 719 | 885 |
| 300 | 465 | 572 | 704 | 867 |
| 320 | 456 | 561 | 691 | 851 |

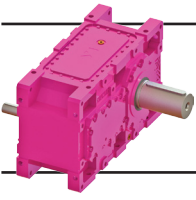
n₂ : Çıkış Devri [d/dak] / Output Speed [rpm] / Abtriebsdrehzahl [U/min]

| HTE1222.0E-1223.0E | | | | |
|--------------------|--|-------|-------|------|
| n ₂ | F _{ama} [kN] | | | |
| | Ömür / Lifetime / Lebensdauer Lh [saat] / [hour] / [Stunde] | | | |
| | 40000 | 20000 | 10000 | 5000 |
| 20 | 1063 | 1309 | 1612 | 1985 |
| 30 | 941 | 1159 | 1427 | 1758 |
| 40 | 863 | 1063 | 1309 | 1612 |
| 50 | 807 | 994 | 1224 | 1508 |
| 65 | 746 | 919 | 1132 | 1393 |
| 80 | 701 | 863 | 1063 | 1309 |
| 100 | 656 | 807 | 994 | 1224 |
| 120 | 621 | 764 | 941 | 1159 |
| 140 | 593 | 730 | 899 | 1107 |
| 160 | 569 | 701 | 863 | 1063 |
| 180 | 550 | 677 | 833 | 1026 |
| 200 | 532 | 656 | 807 | 994 |
| 220 | 517 | 637 | 785 | 966 |
| 240 | 504 | 621 | 764 | 941 |
| 260 | 492 | 606 | 746 | 919 |
| 280 | 481 | 593 | 730 | 899 |
| 300 | 471 | 581 | 715 | 880 |
| 320 | 462 | 569 | 701 | 863 |

| HTE1322.0E-1323.0E | | | | |
|--------------------|--|-------|-------|------|
| n ₂ | F _{ama} [kN] | | | |
| | Ömür / Lifetime / Lebensdauer Lh [saat] / [hour] / [Stunde] | | | |
| | 40000 | 20000 | 10000 | 5000 |
| 20 | 1266 | 1559 | 1920 | 2365 |
| 30 | 1121 | 1381 | 1700 | 2094 |
| 40 | 1028 | 1266 | 1559 | 1920 |
| 50 | 962 | 1184 | 1458 | 1796 |
| 65 | 889 | 1095 | 1348 | 1660 |
| 80 | 835 | 1028 | 1266 | 1559 |
| 100 | 781 | 962 | 1184 | 1458 |
| 120 | 739 | 911 | 1121 | 1381 |
| 140 | 706 | 869 | 1071 | 1318 |
| 160 | 678 | 835 | 1028 | 1266 |
| 180 | 655 | 806 | 993 | 1222 |
| 200 | 634 | 781 | 962 | 1184 |
| 220 | 616 | 759 | 935 | 1151 |
| 240 | 600 | 739 | 911 | 1121 |
| 260 | 586 | 722 | 889 | 1095 |
| 280 | 573 | 706 | 869 | 1071 |
| 300 | 562 | 692 | 852 | 1049 |
| 320 | 551 | 678 | 835 | 1028 |

| HTE1422.0E-1423.0E | | | | |
|--------------------|--|-------|-------|------|
| n ₂ | F _{ama} [kN] | | | |
| | Ömür / Lifetime / Lebensdauer Lh [saat] / [hour] / [Stunde] | | | |
| | 40000 | 20000 | 10000 | 5000 |
| 20 | 1348 | 1660 | 2044 | 2517 |
| 30 | 1193 | 1469 | 1809 | 2228 |
| 40 | 1094 | 1348 | 1660 | 2044 |
| 50 | 1024 | 1260 | 1552 | 1911 |
| 65 | 946 | 1165 | 1434 | 1766 |
| 80 | 889 | 1094 | 1348 | 1660 |
| 100 | 831 | 1024 | 1260 | 1552 |
| 120 | 787 | 969 | 1193 | 1469 |
| 140 | 751 | 925 | 1139 | 1403 |
| 160 | 722 | 889 | 1094 | 1348 |
| 180 | 697 | 858 | 1056 | 1301 |
| 200 | 675 | 831 | 1024 | 1260 |
| 220 | 656 | 808 | 995 | 1225 |
| 240 | 639 | 787 | 969 | 1193 |
| 260 | 624 | 768 | 946 | 1165 |
| 280 | 610 | 751 | 925 | 1139 |
| 300 | 598 | 736 | 906 | 1116 |
| 320 | 586 | 722 | 889 | 1094 |

n₂ : Çıkış Devri [d/dak] / Output Speed [rpm] / Abtriebsdrehzahl [U/min]



Genel Bilgiler

General Information

Einführung



Ekstruder Tiplerde Müsade Edilebilir Eksnel Yükler (Standart Tipler)

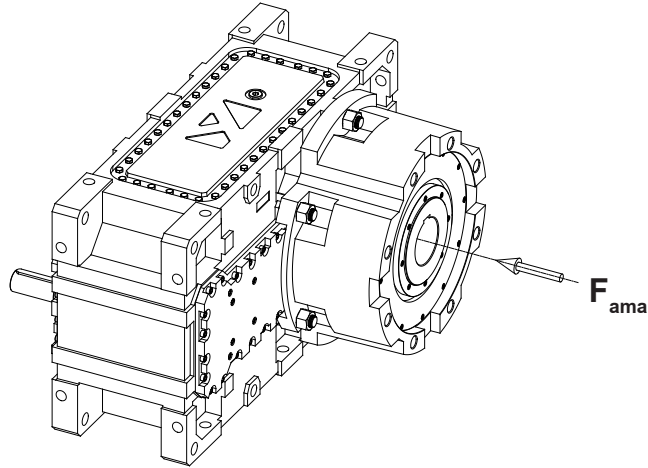
Permissible Axial Loads for Extruder Types (Standard Types)

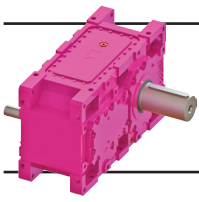
Zulässige Axialkräfte für Extruder Typ Getriebe (Standardtypen)

| HTE1522.0E-1523.0E | | | | |
|--------------------|--|-------|-------|------|
| n_2 | F_{ama} [kN] | | | |
| | Ömür / Lifetime / Lebensdauer Lh [saat] / [hour] / [Stunde] | | | |
| | 40000 | 20000 | 10000 | 5000 |
| 20 | 1548 | 1906 | 2347 | 2890 |
| 30 | 1370 | 1688 | 2078 | 2559 |
| 40 | 1257 | 1548 | 1906 | 2347 |
| 50 | 1176 | 1448 | 1782 | 2195 |
| 65 | 1086 | 1338 | 1647 | 2029 |
| 80 | 1021 | 1257 | 1548 | 1906 |
| 100 | 955 | 1176 | 1448 | 1782 |
| 120 | 904 | 1113 | 1370 | 1688 |
| 140 | 863 | 1063 | 1308 | 1611 |
| 160 | 829 | 1021 | 1257 | 1548 |
| 180 | 800 | 985 | 1213 | 1494 |
| 200 | 775 | 955 | 1176 | 1448 |
| 220 | 753 | 928 | 1142 | 1407 |
| 240 | 734 | 904 | 1113 | 1370 |
| 260 | 716 | 882 | 1086 | 1338 |
| 280 | 701 | 863 | 1063 | 1308 |
| 300 | 686 | 845 | 1041 | 1282 |
| 320 | 673 | 829 | 1021 | 1257 |

| HTE1622.0E-1623.0E | | | | |
|--------------------|--|-------|-------|------|
| n_2 | F_{ama} [kN] | | | |
| | Ömür / Lifetime / Lebensdauer Lh [saat] / [hour] / [Stunde] | | | |
| | 40000 | 20000 | 10000 | 5000 |
| 20 | 1798 | 2214 | 2726 | 3357 |
| 30 | 1592 | 1960 | 2414 | 2972 |
| 40 | 1460 | 1798 | 2214 | 2726 |
| 50 | 1365 | 1681 | 2071 | 2550 |
| 65 | 1262 | 1554 | 1914 | 2357 |
| 80 | 1186 | 1460 | 1798 | 2214 |
| 100 | 1109 | 1365 | 1681 | 2071 |
| 120 | 1050 | 1293 | 1592 | 1960 |
| 140 | 1002 | 1234 | 1520 | 1872 |
| 160 | 963 | 1186 | 1460 | 1798 |
| 180 | 929 | 1145 | 1409 | 1736 |
| 200 | 901 | 1109 | 1365 | 1681 |
| 220 | 875 | 1078 | 1327 | 1634 |
| 240 | 853 | 1050 | 1293 | 1592 |
| 260 | 832 | 1025 | 1262 | 1554 |
| 280 | 814 | 1002 | 1234 | 1520 |
| 300 | 797 | 982 | 1209 | 1489 |
| 320 | 782 | 963 | 1186 | 1460 |

n_2 : Çıkış Devri [d/dak] / Output Speed [rpm] / Abtriebsdrehzahl [U/min]





Genel Bilgiler

General Information

Einführung



Ekstruder Tiplerde Müsade Edilebilir Eksenel Yükler (Opsiyonel Tipler)

Permissible Axial Loads for Extruder Types (Optional Types)

Zulässige Axialkräfte für Extruder Typ Getriebe (Optional Typen)

| HTE0422.1E-0423.1E | | | | |
|--------------------|--|-------|-------|------|
| n ₂ | F _{ama} [kN] | | | |
| | Ömür / Lifetime / Lebensdauer Lh [saat] / [hour] / [Stunde] | | | |
| | 40000 | 20000 | 10000 | 5000 |
| 20 | 255 | 314 | 386 | 476 |
| 30 | 226 | 278 | 342 | 421 |
| 40 | 207 | 255 | 314 | 386 |
| 50 | 194 | 238 | 293 | 361 |
| 65 | 179 | 220 | 271 | 334 |
| 80 | 168 | 207 | 255 | 314 |
| 100 | 157 | 194 | 238 | 293 |
| 120 | 149 | 183 | 226 | 278 |
| 140 | 142 | 175 | 215 | 265 |
| 160 | 136 | 168 | 207 | 255 |
| 180 | 132 | 162 | 200 | 246 |
| 200 | 128 | 157 | 194 | 238 |
| 220 | 124 | 153 | 188 | 232 |
| 240 | 121 | 149 | 183 | 226 |
| 260 | 118 | 145 | 179 | 220 |
| 280 | 115 | 142 | 175 | 215 |
| 300 | 113 | 139 | 171 | 211 |
| 320 | 111 | 136 | 168 | 207 |

| HTE0522.1E-0523.1E | | | | |
|--------------------|--|-------|-------|------|
| n ₂ | F _{ama} [kN] | | | |
| | Ömür / Lifetime / Lebensdauer Lh [saat] / [hour] / [Stunde] | | | |
| | 40000 | 20000 | 10000 | 5000 |
| 20 | 306 | 377 | 465 | 572 |
| 30 | 271 | 334 | 411 | 507 |
| 40 | 249 | 306 | 377 | 465 |
| 50 | 233 | 287 | 353 | 435 |
| 65 | 215 | 265 | 326 | 402 |
| 80 | 202 | 249 | 306 | 377 |
| 100 | 189 | 233 | 287 | 353 |
| 120 | 179 | 220 | 271 | 334 |
| 140 | 171 | 210 | 259 | 319 |
| 160 | 164 | 202 | 249 | 306 |
| 180 | 158 | 195 | 240 | 296 |
| 200 | 153 | 189 | 233 | 287 |
| 220 | 149 | 184 | 226 | 278 |
| 240 | 145 | 179 | 220 | 271 |
| 260 | 142 | 175 | 215 | 265 |
| 280 | 139 | 171 | 210 | 259 |
| 300 | 136 | 167 | 206 | 254 |
| 320 | 133 | 164 | 202 | 249 |

| HTE0622.1E-0623.1E | | | | |
|--------------------|--|-------|-------|------|
| n ₂ | F _{ama} [kN] | | | |
| | Ömür / Lifetime / Lebensdauer Lh [saat] / [hour] / [Stunde] | | | |
| | 40000 | 20000 | 10000 | 5000 |
| 20 | 428 | 528 | 650 | 800 |
| 30 | 379 | 467 | 575 | 708 |
| 40 | 348 | 428 | 528 | 650 |
| 50 | 325 | 401 | 493 | 607 |
| 65 | 301 | 370 | 456 | 561 |
| 80 | 283 | 348 | 428 | 528 |
| 100 | 264 | 325 | 401 | 493 |
| 120 | 250 | 308 | 379 | 467 |
| 140 | 239 | 294 | 362 | 446 |
| 160 | 229 | 283 | 348 | 428 |
| 180 | 221 | 273 | 336 | 414 |
| 200 | 215 | 264 | 325 | 401 |
| 220 | 209 | 257 | 316 | 389 |
| 240 | 203 | 250 | 308 | 379 |
| 260 | 198 | 244 | 301 | 370 |
| 280 | 194 | 239 | 294 | 362 |
| 300 | 190 | 234 | 288 | 355 |
| 320 | 186 | 229 | 283 | 348 |

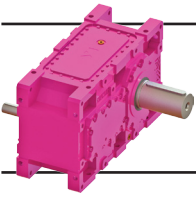
n₂ : Çıkış Devri [d/dak] / Output Speed [rpm] / Abtriebsdrehzahl [U/min]

| HTE0722.1E-0723.1E | | | | |
|--------------------|--|-------|-------|------|
| n ₂ | F _{ama} [kN] | | | |
| | Ömür / Lifetime / Lebensdauer Lh [saat] / [hour] / [Stunde] | | | |
| | 40000 | 20000 | 10000 | 5000 |
| 20 | 488 | 601 | 740 | 911 |
| 30 | 432 | 532 | 655 | 806 |
| 40 | 396 | 488 | 601 | 740 |
| 50 | 370 | 456 | 562 | 692 |
| 65 | 342 | 422 | 519 | 639 |
| 80 | 322 | 396 | 488 | 601 |
| 100 | 301 | 370 | 456 | 562 |
| 120 | 285 | 351 | 432 | 532 |
| 140 | 272 | 335 | 412 | 508 |
| 160 | 261 | 322 | 396 | 488 |
| 180 | 252 | 311 | 382 | 471 |
| 200 | 244 | 301 | 370 | 456 |
| 220 | 237 | 292 | 360 | 443 |
| 240 | 231 | 285 | 351 | 432 |
| 260 | 226 | 278 | 342 | 422 |
| 280 | 221 | 272 | 335 | 412 |
| 300 | 216 | 266 | 328 | 404 |
| 320 | 212 | 261 | 322 | 396 |

| HTE0822.1E-0823.1E | | | | |
|--------------------|--|-------|-------|------|
| n ₂ | F _{ama} [kN] | | | |
| | Ömür / Lifetime / Lebensdauer Lh [saat] / [hour] / [Stunde] | | | |
| | 40000 | 20000 | 10000 | 5000 |
| 20 | 582 | 716 | 882 | 1086 |
| 30 | 515 | 634 | 781 | 962 |
| 40 | 472 | 582 | 716 | 882 |
| 50 | 442 | 544 | 670 | 825 |
| 65 | 408 | 503 | 619 | 762 |
| 80 | 384 | 472 | 582 | 716 |
| 100 | 359 | 442 | 544 | 670 |
| 120 | 340 | 418 | 515 | 634 |
| 140 | 324 | 399 | 492 | 605 |
| 160 | 311 | 384 | 472 | 582 |
| 180 | 301 | 370 | 456 | 561 |
| 200 | 291 | 359 | 442 | 544 |
| 220 | 283 | 349 | 429 | 529 |
| 240 | 276 | 340 | 418 | 515 |
| 260 | 269 | 332 | 408 | 503 |
| 280 | 263 | 324 | 399 | 492 |
| 300 | 258 | 318 | 391 | 482 |
| 320 | 253 | 311 | 384 | 472 |

| HTE0922.1E-0923.1E | | | | |
|--------------------|--|-------|-------|------|
| n ₂ | F _{ama} [kN] | | | |
| | Ömür / Lifetime / Lebensdauer Lh [saat] / [hour] / [Stunde] | | | |
| | 40000 | 20000 | 10000 | 5000 |
| 20 | 650 | 801 | 986 | 1214 |
| 30 | 576 | 709 | 873 | 1075 |
| 40 | 528 | 650 | 801 | 986 |
| 50 | 494 | 608 | 749 | 922 |
| 65 | 457 | 562 | 692 | 852 |
| 80 | 429 | 528 | 650 | 801 |
| 100 | 401 | 494 | 608 | 749 |
| 120 | 380 | 468 | 576 | 709 |
| 140 | 363 | 446 | 550 | 677 |
| 160 | 348 | 429 | 528 | 650 |
| 180 | 336 | 414 | 510 | 628 |
| 200 | 326 | 401 | 494 | 608 |
| 220 | 317 | 390 | 480 | 591 |
| 240 | 308 | 380 | 468 | 576 |
| 260 | 301 | 371 | 457 | 562 |
| 280 | 294 | 363 | 446 | 550 |
| 300 | 288 | 355 | 437 | 539 |
| 320 | 283 | 348 | 429 | 528 |

n₂ : Çıkış Devri [d/dak] / Output Speed [rpm] / Abtriebsdrehzahl [U/min]



Genel Bilgiler

General Information

Einführung



Ekstruder Tiplerde Müsade Edilebilir Eksenel Yükler (Opsiyonel Tipler)

Permissible Axial Loads for Extruder Types (Optional Types)

Zulässige Axialkräfte für Extruder Typ Getriebe (Optional Typen)

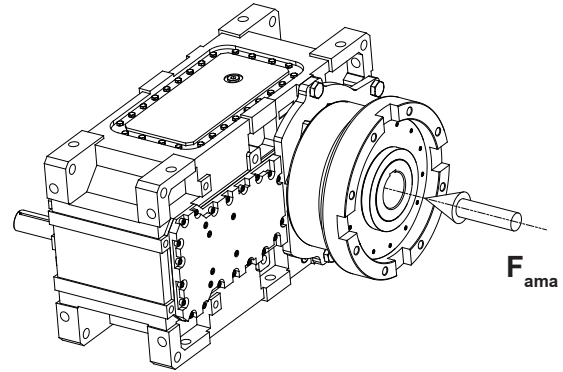
| HTE1022.1E-1023.1E | | | | |
|--------------------|--|-------|-------|------|
| n ₂ | F _{ama} [kN] | | | |
| | Ömür / Lifetime / Lebensdauer Lh [saat] / [hour] / [Stunde] | | | |
| | 40000 | 20000 | 10000 | 5000 |
| 20 | 813 | 1001 | 1233 | 1518 |
| 30 | 720 | 886 | 1091 | 1344 |
| 40 | 660 | 813 | 1001 | 1233 |
| 50 | 617 | 760 | 936 | 1153 |
| 65 | 571 | 703 | 865 | 1066 |
| 80 | 536 | 660 | 813 | 1001 |
| 100 | 501 | 617 | 760 | 936 |
| 120 | 475 | 585 | 720 | 886 |
| 140 | 453 | 558 | 687 | 846 |
| 160 | 435 | 536 | 660 | 813 |
| 180 | 420 | 518 | 637 | 785 |
| 200 | 407 | 501 | 617 | 760 |
| 220 | 396 | 487 | 600 | 739 |
| 240 | 385 | 475 | 585 | 720 |
| 260 | 376 | 463 | 571 | 703 |
| 280 | 368 | 453 | 558 | 687 |
| 300 | 361 | 444 | 547 | 673 |
| 320 | 354 | 435 | 536 | 660 |

| HTE1122.1E-1123.1E | | | | |
|--------------------|--|-------|-------|------|
| n ₂ | F _{ama} [kN] | | | |
| | Ömür / Lifetime / Lebensdauer Lh [saat] / [hour] / [Stunde] | | | |
| | 40000 | 20000 | 10000 | 5000 |
| 20 | 1001 | 1232 | 1517 | 1868 |
| 30 | 886 | 1091 | 1343 | 1654 |
| 40 | 813 | 1001 | 1232 | 1517 |
| 50 | 760 | 936 | 1152 | 1419 |
| 65 | 702 | 865 | 1065 | 1311 |
| 80 | 660 | 813 | 1001 | 1232 |
| 100 | 617 | 760 | 936 | 1152 |
| 120 | 584 | 719 | 886 | 1091 |
| 140 | 558 | 687 | 846 | 1042 |
| 160 | 536 | 660 | 813 | 1001 |
| 180 | 517 | 637 | 784 | 966 |
| 200 | 501 | 617 | 760 | 936 |
| 220 | 487 | 600 | 738 | 909 |
| 240 | 474 | 584 | 719 | 886 |
| 260 | 463 | 570 | 702 | 865 |
| 280 | 453 | 558 | 687 | 846 |
| 300 | 444 | 546 | 673 | 828 |
| 320 | 435 | 536 | 660 | 813 |

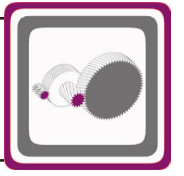
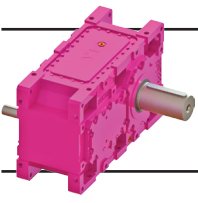
| HTE1222.1E-1223.1E | | | | |
|--------------------|--|-------|-------|------|
| n ₂ | F _{ama} [kN] | | | |
| | Ömür / Lifetime / Lebensdauer Lh [saat] / [hour] / [Stunde] | | | |
| | 40000 | 20000 | 10000 | 5000 |
| 20 | 1048 | 1290 | 1588 | 1956 |
| 30 | 927 | 1142 | 1406 | 1732 |
| 40 | 851 | 1048 | 1290 | 1588 |
| 50 | 796 | 980 | 1206 | 1485 |
| 65 | 735 | 905 | 1115 | 1373 |
| 80 | 691 | 851 | 1048 | 1290 |
| 100 | 646 | 796 | 980 | 1206 |
| 120 | 612 | 753 | 927 | 1142 |
| 140 | 584 | 719 | 885 | 1090 |
| 160 | 561 | 691 | 851 | 1048 |
| 180 | 542 | 667 | 821 | 1011 |
| 200 | 525 | 646 | 796 | 980 |
| 220 | 510 | 628 | 773 | 952 |
| 240 | 497 | 612 | 753 | 927 |
| 260 | 485 | 597 | 735 | 905 |
| 280 | 474 | 584 | 719 | 885 |
| 300 | 465 | 572 | 704 | 867 |
| 320 | 456 | 561 | 691 | 851 |

n₂ : Çıkış Devri [d/dak] / Output Speed [rpm] / Abtriebsdrehzahl [U/min]

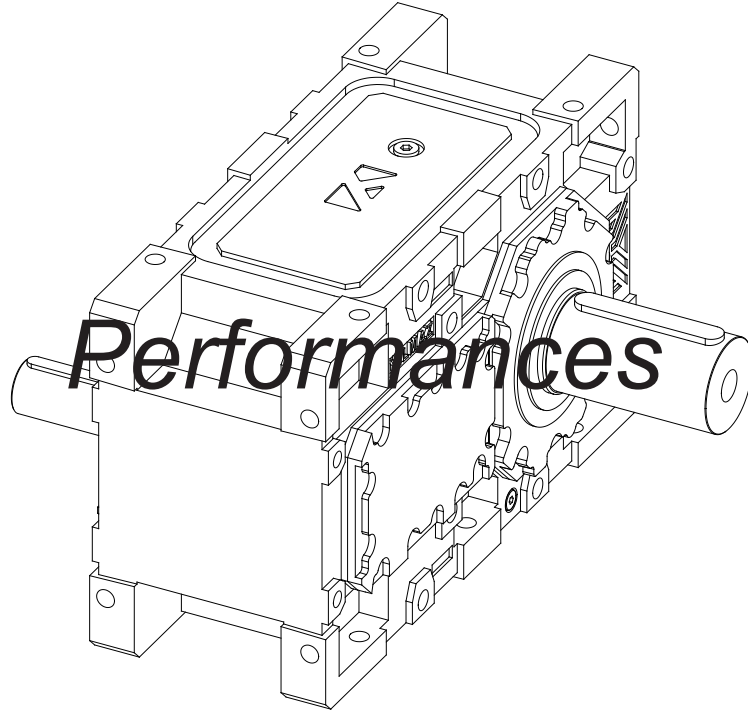
| HTE1322.1E-1323.1E | | | | |
|--------------------|--|-------|-------|------|
| n ₂ | F _{ama} [kN] | | | |
| | Ömür / Lifetime / Lebensdauer Lh [saat] / [hour] / [Stunde] | | | |
| | 40000 | 20000 | 10000 | 5000 |
| 20 | 1063 | 1309 | 1612 | 1985 |
| 30 | 941 | 1159 | 1427 | 1758 |
| 40 | 863 | 1063 | 1309 | 1612 |
| 50 | 807 | 994 | 1224 | 1508 |
| 65 | 746 | 919 | 1132 | 1393 |
| 80 | 701 | 863 | 1063 | 1309 |
| 100 | 656 | 807 | 994 | 1224 |
| 120 | 621 | 764 | 941 | 1159 |
| 140 | 593 | 730 | 899 | 1107 |
| 160 | 569 | 701 | 863 | 1063 |
| 180 | 550 | 677 | 833 | 1026 |
| 200 | 532 | 656 | 807 | 994 |
| 220 | 517 | 637 | 785 | 966 |
| 240 | 504 | 621 | 764 | 941 |
| 260 | 492 | 606 | 746 | 919 |
| 280 | 481 | 593 | 730 | 899 |
| 300 | 471 | 581 | 715 | 880 |
| 320 | 462 | 569 | 701 | 863 |



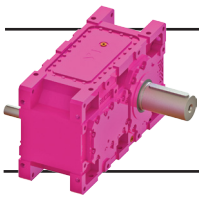
n₂ : Çıkış Devri [d/dak] / Output Speed [rpm] / Abtriebsdrehzahl [U/min]



Güç ve Devir Tabloları



Leistung und Drehzahlübersicht

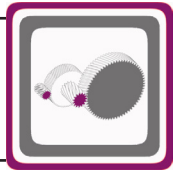


H Serisi Güç Devir Sayfaları

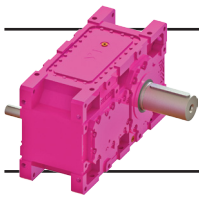
H Series Performance Tables

H Serie Leistung und Drehzahlübersicht

$n_1=1400$



| Anma Momenti Nominal Torques Nenn Drehmoment Ma [Nm] | Çevrim Oranı Ratio Übersetzung i | Çıkış Devri Output Speeds Abtriebswelle Drehzahlen n_2 [r.p.m] | Giriş Devri Input Speeds Antriebswelle Drehzahlen n_1 [r.p.m] | Nominal Güç Nominal Power Nenn-Leistung Pn [kW] | Tipi Type Typ | Çevre Sıcaklığı 20°C için For Ambient Temperature 20°C Für Umgebungstemperatur 20°C | | | | | | Güv. Rad. Yük Çıkış Per.O. Loads (Output) Zul.Querkräfte (Abtrieb) Fqam [kN] | Güv. Rad. Yük Giriş Per.O. Loads (Input) Zul.Querkräfte (Antrieb) Fqem [kN] | | |
|---|---|---|--|--|---------------------|---|-----------------|-----------------|-----------------|-----------------|-----------------|---|--|-----|-----|
| | | | | | | Termik Güç Pt [kW] Thermal Power Pt [kW] Wärme-Grenzleistungen Pt [kW] | | | | | | | | | |
| | | | | | | Pt ₁ | Pt ₂ | Pt ₃ | Pt ₄ | Pt ₅ | Pt ₆ | | | | |
| 3060 | 1,54 | 908 | 1400 | 294 | HT0321 | - | 53 | 98 | 135 | 323 | E3 | 450 | R1 | 8,9 | - |
| 3120 | 1,73 | 811 | | 267 | | 12 | 69 | 120 | 163 | 389 | E3 | 540 | R1 | 9,8 | - |
| 2940 | 1,95 | 718 | | 223 | | 18 | 72 | 116 | 157 | 252 | E2 | 521 | R1 | 12 | 1,4 |
| 3000 | 2,33 | 600 | | 191 | | 24 | 70 | 105 | 141 | 225 | E2 | 460 | R1 | 13 | 3,4 |
| 2920 | 2,53 | 554 | | 171 | | 25 | 68 | 101 | 135 | 215 | E2 | 436 | R1 | 13 | 5,4 |
| 2820 | 2,75 | 509 | | 152 | | 26 | 66 | 94 | 126 | 203 | E2 | 410 | R1 | 13 | 6,4 |
| 2540 | 3,31 | 423 | | 114 | | 32 | 68 | 91 | 120 | 120 | E1 | 383 | R1 | 13 | 9,8 |
| 2380 | 3,76 | 372 | | 94 | | 33 | 68 | 88 | 117 | 118 | E1 | 373 | R1 | 13 | 11 |
| 2250 | 4,06 | 345 | | 82 | | 32 | 64 | 81 | 107 | 111 | E1 | 348 | R1 | 13 | 11 |
| 2100 | 4,40 | 318 | | 71 | | 33 | 61 | 77 | 101 | 104 | E1 | 323 | R1 | 13 | 8,9 |
| 2060 | 4,65 | 301 | | 66 | | 38 | 70 | 85 | 112 | 118 | E1 | 366 | R1 | 13 | 9,0 |
| 1770 | 5,06 | 277 | | 52 | | 26 | 47 | 58 | 77 | 80 | E1 | 249 | R1 | 13 | 10 |
| 8450 | 1,64 | 856 | 1400 | 762 | HT0521 | 145 | 325 | 403 | 558 | 974 | E4 | 789 | R1 | 4,0 | - |
| 8950 | 1,90 | 737 | | 696 | | 146 | 322 | 390 | 542 | 953 | E4 | 773 | R1 | 6,1 | - |
| 9450 | 2,22 | 630 | | 629 | | 137 | 296 | 352 | 489 | 866 | E4 | 703 | R1 | 7,6 | - |
| 9690 | 2,41 | 581 | | 594 | | 131 | 281 | 327 | 457 | 819 | E4 | 665 | R1 | 8,5 | - |
| 9480 | 2,63 | 533 | | 534 | | 124 | 265 | 305 | 428 | 769 | E4 | 625 | R1 | 11 | - |
| 7730 | 2,83 | 494 | | 403 | | 132 | 291 | 333 | 468 | 521 | E3 | 688 | R1 | 18 | 10 |
| 7880 | 3,06 | 458 | | 381 | | 103 | 255 | 292 | 419 | 472 | E3 | 627 | R1 | 19 | 11 |
| 8050 | 3,60 | 389 | | 331 | | 92 | 223 | 247 | 360 | 413 | E3 | 547 | R1 | 21 | 14 |
| 7380 | 4,13 | 339 | | 265 | | 86 | 209 | 227 | 333 | 278 | E2 | 516 | R1 | 24 | 20 |
| 6490 | 4,44 | 316 | | 217 | | 112 | 231 | 245 | 350 | 298 | E2 | 533 | R1 | 24 | 15 |
| 6590 | 4,80 | 292 | | 203 | | 104 | 214 | 225 | 321 | 275 | E2 | 492 | R1 | 24 | 15 |
| 5740 | 5,25 | 267 | | 163 | | 81 | 166 | 173 | 248 | 214 | E2 | 382 | R1 | 24 | 17 |
| 11370 | 1,61 | 870 | 1400 | 1045 | HT0721 | 19 | 442 | 530 | 856 | 1008 | E4 | 1160 | R2 | 26 | - |
| 12030 | 1,86 | 754 | | 957 | | 65 | 472 | 547 | 872 | 1034 | E4 | 1186 | R2 | 28 | - |
| 12690 | 2,16 | 649 | | 869 | | 92 | 454 | 512 | 808 | 965 | E4 | 1103 | R2 | 31 | - |
| 13050 | 2,47 | 567 | | 781 | | 109 | 448 | 488 | 769 | 930 | E4 | 1061 | R2 | 34 | - |
| 13380 | 2,69 | 521 | | 737 | | 114 | 429 | 461 | 725 | 881 | E4 | 1004 | R2 | 36 | - |
| 13720 | 2,93 | 477 | | 692 | | 116 | 408 | 431 | 677 | 829 | E4 | 943 | R2 | 37 | - |
| 14660 | 3,38 | 415 | | 643 | | 146 | 421 | 436 | 669 | 819 | E4 | 670 | R1 | 40 | 14 |
| 13990 | 3,67 | 382 | | 565 | | 135 | 390 | 399 | 617 | 762 | E4 | 623 | R1 | 45 | 21 |
| 12520 | 3,94 | 355 | | 470 | | 145 | 418 | 421 | 655 | 509 | E3 | 666 | R1 | 51 | 23 |
| 12700 | 4,25 | 329 | | 443 | | 142 | 392 | 393 | 607 | 475 | E3 | 620 | R1 | 53 | 12 |
| 10480 | 4,81 | 291 | | 323 | | 138 | 380 | 370 | 579 | 341 | E2 | 601 | R1 | 63 | 17 |
| 10910 | 5,20 | 269 | | 312 | | 107 | 289 | 278 | 436 | 350 | E3 | 456 | R1 | 64 | 17 |

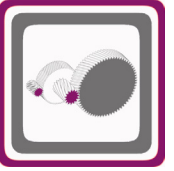


H Serisi Güç Devir Sayfaları

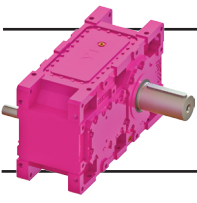
H Series Performance Tables

H Serie Leistung und Drehzahlübersicht

$n_1=1400$



| Çevrim Oranı Ratio | Çevre Sıcaklığı 30°C için For Ambient Temperature 30°C Für Umgebungstemperatur 30°C | | | | | | Çevre Sıcaklığı 40°C için For Ambient Temperature 40°C Für Umgebungstemperatur 40°C | | | | | | Ağırlık Weight | Ölçü Sayfası Dim.Page | Fiyat Kodu Price Ref. |
|-----------------------|---|-----------------|-----------------|-----------------|-----------------|-----------------|---|-----------------|-----------------|-----------------|-----------------|-----------------|-------------------|--------------------------|--------------------------|
| | Termik Güç Pt [kW] Thermal Power Pt [kW] Wärme-Grenzleistungen Pt [kW] | | | | | | Termik Güç Pt [kW] Thermal Power Pt [kW] Wärme-Grenzleistungen Pt [kW] | | | | | | | | |
| Übersetzung i | Pt ₁ | Pt ₂ | Pt ₃ | Pt ₄ | Pt ₅ | Pt ₆ | Pt ₁ | Pt ₂ | Pt ₃ | Pt ₄ | Pt ₅ | Pt ₆ | Gewicht [kg] | Maße Seite | Preis No. |
| 1,54 | - | 27 | 86 | 115 | 314 | E3 367 R1 | - | - | 75 | 96 | 306 | E3 416 R2 | 155 | 236 | HT157 |
| 1,73 | - | 40 | 106 | 139 | 378 | E3 440 R1 | - | 9 | 93 | 117 | 369 | E3 337 R1 | | | |
| 1,95 | - | 44 | 103 | 135 | 241 | E2 426 R1 | - | 15 | 90 | 114 | 230 | E2 327 R1 | | | |
| 2,33 | 5 | 46 | 93 | 121 | 215 | E2 377 R1 | - | 21 | 82 | 103 | 207 | E2 291 R1 | | | |
| 2,53 | 8 | 46 | 90 | 117 | 205 | E2 358 R1 | - | 22 | 80 | 100 | 197 | E2 276 R1 | | | |
| 2,75 | 11 | 45 | 84 | 109 | 194 | E2 337 R1 | - | 23 | 74 | 93 | 187 | E2 261 R1 | | | |
| 3,31 | 19 | 49 | 82 | 105 | 185 | E2 316 R1 | 6 | 30 | 73 | 90 | 178 | E2 246 R1 | | | |
| 3,76 | 21 | 50 | 79 | 101 | 110 | E1 308 R1 | 9 | 32 | 70 | 87 | 102 | E1 240 R1 | | | |
| 4,06 | 21 | 47 | 72 | 93 | 103 | E1 287 R1 | 10 | 30 | 64 | 79 | 95 | E1 224 R1 | | | |
| 4,40 | 23 | 46 | 69 | 88 | 97 | E1 267 R1 | 13 | 31 | 61 | 75 | 90 | E1 209 R1 | | | |
| 4,65 | 27 | 53 | 76 | 98 | 110 | E1 302 R1 | 15 | 36 | 68 | 84 | 102 | E1 236 R1 | | | |
| 5,06 | 18 | 36 | 52 | 67 | 75 | E1 206 R1 | 11 | 25 | 46 | 57 | 70 | E1 161 R1 | | | |
| 1,64 | 109 | 259 | 373 | 499 | 950 | E4 913 R2 | 72 | 194 | 346 | 443 | 927 | E4 1152 R3 | 170 | 238 | HT158 |
| 1,90 | 110 | 257 | 362 | 484 | 929 | E4 894 R2 | 75 | 194 | 335 | 430 | 907 | E4 696 R2 | | | |
| 2,22 | 105 | 237 | 325 | 437 | 845 | E4 812 R2 | 73 | 180 | 301 | 387 | 825 | E4 634 R2 | | | |
| 2,41 | 101 | 225 | 302 | 408 | 798 | E4 768 R2 | 71 | 171 | 279 | 361 | 780 | E4 600 R2 | | | |
| 2,63 | 95 | 212 | 282 | 381 | 750 | E4 722 R2 | 67 | 162 | 260 | 337 | 732 | E4 564 R2 | | | |
| 2,83 | 98 | 232 | 307 | 417 | 498 | E3 567 R1 | 66 | 175 | 283 | 368 | 477 | E3 441 R1 | | | |
| 3,06 | 70 | 199 | 267 | 371 | 450 | E3 514 R1 | 38 | 144 | 244 | 325 | 430 | E3 397 R1 | | | |
| 3,60 | 64 | 175 | 226 | 317 | 394 | E3 449 R1 | 37 | 128 | 205 | 277 | 376 | E3 347 R1 | | | |
| 4,13 | 61 | 164 | 206 | 293 | 370 | E3 423 R1 | 35 | 120 | 187 | 254 | 354 | E3 326 R1 | | | |
| 4,44 | 88 | 187 | 225 | 310 | 279 | E2 441 R1 | 64 | 144 | 207 | 273 | 261 | E2 345 R1 | | | |
| 4,80 | 82 | 173 | 206 | 285 | 258 | E2 407 R1 | 60 | 134 | 189 | 250 | 241 | E2 319 R1 | | | |
| 5,25 | 64 | 134 | 158 | 219 | 200 | E2 316 R1 | 47 | 104 | 145 | 192 | 187 | E2 248 R1 | | | |
| 1,61 | - | 313 | 483 | 748 | 967 | E4 1558 R3 | - | 185 | 438 | 645 | 930 | E4 1185 R3 | 185 | 240 | HT159 |
| 1,86 | - | 345 | 500 | 764 | 994 | E4 1582 R3 | - | 220 | 456 | 662 | 956 | E4 1210 R3 | | | |
| 2,16 | 27 | 340 | 469 | 709 | 928 | E4 890 R2 | - | 228 | 429 | 616 | 894 | E4 1125 R3 | | | |
| 2,47 | 52 | 341 | 448 | 676 | 895 | E4 859 R2 | - | 235 | 410 | 587 | 863 | E4 1082 R3 | | | |
| 2,69 | 61 | 329 | 423 | 637 | 849 | E4 815 R2 | - | 231 | 387 | 554 | 818 | E4 1023 R3 | | | |
| 2,93 | 68 | 315 | 396 | 596 | 798 | E4 767 R2 | 16 | 224 | 362 | 518 | 770 | E4 961 R3 | | | |
| 3,38 | 101 | 333 | 402 | 591 | 790 | E4 760 R2 | 57 | 247 | 370 | 518 | 763 | E4 944 R3 | | | |
| 3,67 | 94 | 309 | 367 | 545 | 735 | E4 707 R2 | 53 | 229 | 337 | 476 | 710 | E4 878 R3 | | | |
| 3,94 | 101 | 330 | 387 | 577 | 476 | E3 541 R1 | 57 | 245 | 355 | 503 | 759 | E4 584 R2 | | | |
| 4,25 | 102 | 313 | 362 | 536 | 446 | E3 505 R1 | 63 | 234 | 332 | 468 | 706 | E4 545 R2 | | | |
| 4,81 | 100 | 303 | 340 | 510 | 432 | E3 490 R1 | 62 | 227 | 312 | 444 | 406 | E3 375 R1 | | | |
| 5,20 | 78 | 230 | 255 | 384 | 328 | E3 372 R1 | 50 | 173 | 233 | 334 | 519 | E4 401 R2 | | | |

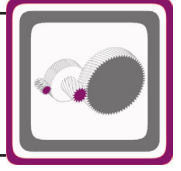


H Serisi Güç Devir Sayfaları

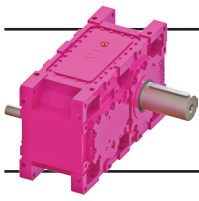
H Series Performance Tables

H Serie Leistung und Drehzahlübersicht

$n_1=1400$



| Anma Momenti <i>Nominal Torques</i> | Çevrim Oranı <i>Ratio</i> | Çıkış Devri <i>Output Speeds</i> | Giriş Devri <i>Input Speeds</i> | Nominal Güç <i>Nominal Power</i> | Tipi <i>Type</i> | Çevre Sıcaklığı 20°C için <i>For Ambient Temperature 20°C</i> Für Umgebungstemperatur 20°C | | | | | | Güv. Rad. Yük Çıkış <i>Per.O. Loads (Output)</i> | Güv. Rad. Yük Giriş <i>Per.O. Loads (Input)</i> |
|--|------------------------------|-------------------------------------|------------------------------------|-------------------------------------|---------------------|--|---------------------|---------------------|---------------------|---------------------|---------------------|---|---|
| | | | | | | Termik Güç Pt [kW] <i>Thermal Power Pt [kW]</i> Wärme-Grenzleistungen Pt [kW] | | | | | | | |
| Nenn Drehmoment | Übersetzung | Abtriebswelle Drehzahlen | Antriebswelle Drehzahlen | Nenn-Leistung | Typ | Pt ₁ | Pt ₂ | Pt ₃ | Pt ₄ | Pt ₅ | Pt ₆ | Zul.Querkräfte (Abtrieb) <i>F_{qam} [kN]</i> | Zul.Querkräfte (Antrieb) <i>F_{qem} [kN]</i> |
| Ma [Nm] | i | n ₂ [r.p.m] | n ₁ [r.p.m] | Pn [kW] | | | | | | | | F _{qam} [kN] | F _{qem} [kN] |
| 4750 | 5,33 | 263 | 1400 | 135 | HT0322 | 27 | 77 | 93 | 137 | 136 E3 | 212 R1 | 28 | 0,3 |
| 4850 | 5,92 | 236 | | 123 | | 32 | 89 | 105 | 155 | 155 E3 | 241 R1 | 29 | 0,8 |
| 4850 | 6,78 | 207 | | 108 | | 35 | 93 | 107 | 158 | 114 E2 | 247 R1 | 31 | 5,0 |
| 4850 | 7,80 | 179 | | 93 | | 36 | 94 | 105 | 156 | 114 E2 | 245 R1 | 33 | 8,8 |
| 4850 | 9,05 | 155 | | 81 | | 36 | 92 | 100 | 148 | 111 E2 | 236 R1 | 35 | 11 |
| 4850 | 9,79 | 143 | | 74 | | 36 | 90 | 96 | 143 | 109 E2 | 230 R1 | 36 | 11 |
| 4820 | 11,75 | 119 | | 62 | | 36 | 88 | 91 | 137 | 73 E1 | 223 R1 | 39 | 7,9 |
| 4690 | 13,65 | 103 | | 52 | | 34 | 82 | 82 | 124 | 68 E1 | 205 R1 | 42 | 7,9 |
| 4430 | 14,79 | 95 | | 45 | | 32 | 78 | 77 | 117 | 65 E1 | 195 R1 | 44 | 8,0 |
| 3880 | 16,64 | 84 | | 35 | | 32 | 76 | 74 | 113 | 64 E1 | 191 R1 | 45 | 5,6 |
| 3400 | 17,77 | 79 | | 29 | | 32 | 76 | 72 | 112 | 63 E1 | 190 R1 | 45 | 5,7 |
| 3520 | 19,18 | 73 | | 28 | | 28 | 67 | 63 | 98 | 56 E1 | 168 R1 | 45 | 5,7 |
| 4850 | 20,73 | 68 | 1400 | 35 | HT0323 | 28 | 41 | 65 | 76 | 53 E1 | 156 R1 | 45 | 5,8 |
| 4850 | 22,05 | 63 | | 33 | | 27 | 40 | 63 | 74 | 52 E1 | 152 R1 | 45 | 5,8 |
| 4850 | 25,03 | 56 | | 29 | | 26 | 38 | 59 | 70 | 50 E1 | 146 R1 | 45 | 6,0 |
| 4850 | 28,54 | 49 | | 26 | | 25 | 37 | 55 | 65 | 47 E1 | 138 R1 | 45 | 6,1 |
| 4850 | 32,76 | 43 | | 23 | | 24 | 35 | 51 | 60 | 45 E1 | 131 R1 | 45 | 6,2 |
| 4850 | 37,92 | 37 | | 20 | | 22 | 33 | 47 | 56 | 42 E1 | 123 R1 | 45 | 6,3 |
| 4850 | 44,36 | 32 | | 17 | | 21 | 30 | 43 | 51 | 39 E1 | 115 R1 | 45 | 4,8 |
| 4850 | 48,23 | 29 | | 15 | | 20 | 29 | 40 | 48 | 38 E1 | 110 R1 | 45 | 5,0 |
| 4850 | 52,89 | 26 | | 14 | | 20 | 29 | 39 | 47 | 37 E1 | 108 R1 | 45 | 5,3 |
| 4850 | 57,33 | 24 | | 13 | | 19 | 28 | 37 | 45 | 36 E1 | 104 R1 | 45 | 3,8 |
| 4850 | 69,16 | 20 | | 11 | | 18 | 26 | 33 | 41 | 33 E1 | 97 R1 | 45 | 3,8 |
| 4850 | 75,08 | 19 | | 10 | | 16 | 23 | 30 | 36 | 30 E1 | 87 R1 | 45 | 3,9 |
| 5400 | 6,05 | 231 | 1400 | 135 | HT0422 | 36 | 98 | 107 | 161 | 153 E3 | 235 R1 | 40 | 0,1 |
| 5500 | 6,72 | 208 | | 123 | | 42 | 111 | 118 | 179 | 123 E2 | 263 R1 | 40 | 0,8 |
| 5500 | 7,69 | 182 | | 107 | | 44 | 112 | 118 | 179 | 125 E2 | 264 R1 | 40 | 5,0 |
| 5500 | 8,85 | 158 | | 93 | | 44 | 111 | 114 | 173 | 123 E2 | 258 R1 | 40 | 8,9 |
| 5500 | 10,27 | 136 | | 80 | | 43 | 107 | 107 | 163 | 82 E1 | 246 R1 | 40 | 11 |
| 5500 | 11,11 | 126 | | 74 | | 42 | 104 | 102 | 157 | 80 E1 | 238 R1 | 40 | 12 |
| 5470 | 13,33 | 105 | | 62 | | 42 | 101 | 97 | 150 | 79 E1 | 230 R1 | 40 | 7,9 |
| 5330 | 15,49 | 90 | | 52 | | 39 | 93 | 86 | 135 | 72 E1 | 211 R1 | 40 | 8,0 |
| 5030 | 16,78 | 83 | | 45 | | 37 | 89 | 82 | 128 | 69 E1 | 201 R1 | 40 | 8,0 |
| 4410 | 18,88 | 74 | | 35 | | 37 | 87 | 78 | 123 | 68 E1 | 196 R1 | 40 | 5,6 |
| 3850 | 20,16 | 69 | | 29 | | 37 | 87 | 77 | 122 | 68 E1 | 196 R1 | 40 | 5,7 |
| 3990 | 21,76 | 64 | | 28 | | 32 | 76 | 67 | 107 | 60 E1 | 172 R1 | 40 | 5,8 |
| 5500 | 23,52 | 60 | 1400 | 35 | HT0423 | 32 | 46 | 68 | 81 | 56 E1 | 160 R1 | 40 | 5,8 |
| 5500 | 25,02 | 56 | | 33 | | 31 | 45 | 66 | 79 | 55 E1 | 156 R1 | 40 | 5,8 |
| 5500 | 28,39 | 49 | | 29 | | 30 | 43 | 63 | 74 | 53 E1 | 149 R1 | 40 | 6,0 |
| 5500 | 32,38 | 43 | | 26 | | 28 | 41 | 58 | 69 | 50 E1 | 142 R1 | 40 | 6,1 |
| 5500 | 37,17 | 38 | | 23 | | 27 | 39 | 54 | 64 | 48 E1 | 134 R1 | 40 | 6,2 |
| 5500 | 43,02 | 33 | | 20 | | 25 | 37 | 49 | 60 | 45 E1 | 126 R1 | 40 | 6,3 |
| 5500 | 50,33 | 28 | | 17 | | 24 | 34 | 45 | 55 | 42 E1 | 117 R1 | 40 | 4,8 |
| 5500 | 54,72 | 26 | | 15 | | 23 | 33 | 42 | 52 | 40 E1 | 113 R1 | 40 | 5,1 |
| 5500 | 60,01 | 23 | | 14 | | 22 | 32 | 41 | 50 | 39 E1 | 110 R1 | 40 | 5,3 |
| 5500 | 65,05 | 22 | | 13 | | 21 | 31 | 39 | 48 | 38 E1 | 106 R1 | 40 | 3,8 |
| 5500 | 78,47 | 18 | | 11 | | 19 | 28 | 34 | 42 | 34 E1 | 95 R1 | 40 | 3,8 |
| 5500 | 85,18 | 16 | | 10 | | 18 | 26 | 31 | 39 | 32 E1 | 89 R1 | 40 | 3,9 |
| 9000 | 6,37 | 220 | 1400 | 213 | HT0522 | 49 | 133 | 151 | 225 | 177 E3 | 272 R1 | 40 | 13 |
| 9000 | 7,14 | 196 | | 189 | | 56 | 150 | 166 | 248 | 201 E3 | 302 R1 | 42 | 14 |
| 9000 | 8,06 | 174 | | 167 | | 59 | 152 | 166 | 247 | 203 E3 | 304 R1 | 44 | 15 |
| 9000 | 9,64 | 145 | | 140 | | 58 | 147 | 156 | 234 | 195 E3 | 290 R1 | 47 | 17 |
| 9000 | 10,45 | 134 | | 129 | | 58 | 144 | 152 | 227 | 141 E2 | 282 R1 | 49 | 18 |
| 9000 | 11,37 | 123 | | 119 | | 57 | 140 | 146 | 219 | 137 E2 | 274 R1 | 51 | 19 |
| 9000 | 13,69 | 102 | | 99 | | 56 | 134 | 135 | 204 | 131 E2 | 259 R1 | 55 | 11 |
| 9000 | 15,56 | 90 | | 87 | | 55 | 130 | 130 | 196 | 93 E1 | 252 R1 | 57 | 12 |
| 8640 | 16,79 | 83 | | 77 | | 53 | 125 | 123 | 187 | 89 E1 | 241 R1 | 60 | 12 |
| 8160 | 18,19 | 77 | | 67 | | 51 | 119 | 116 | 177 | 85 E1 | 229 R1 | 63 | 8,9 |
| 6900 | 19,21 | 73 | | 54 | | 54 | 125 | 121 | 185 | 90 E1 | 241 R1 | 66 | 8,9 |
| 7050 | 20,93 | 67 | | 51 | | 44 | 102 | 97 | 149 | 73 E1 | 196 R1 | 68 | 9,0 |

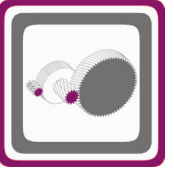


H Serisi Güç Devir Sayfaları

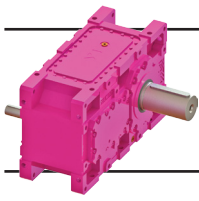
H Series Performance Tables

H Serie Leistung und Drehzahlübersicht

$n_1=1400$



| Çevrim Oranı Ratio | Çevre Sıcaklığı 30°C için For Ambient Temperature 30°C Für Umgebungstemperatur 30°C | | | | | | Çevre Sıcaklığı 40°C için For Ambient Temperature 40°C Für Umgebungstemperatur 40°C | | | | | | Ağırlık Weight | Ölçü Sayfası Dim. Page | Fiyat Kodu Price Ref. |
|---|---|-----------------|-----------------|-----------------|-----------------|-----------------|---|-----------------|-----------------|-----------------|-----------------|-----------------|-------------------|---------------------------|--------------------------|
| | Termik Güç Pt [kW] Thermal Power Pt [kW] Wärme-Grenzleistungen Pt [kW] | | | | | | Termik Güç Pt [kW] Thermal Power Pt [kW] Wärme-Grenzleistungen Pt [kW] | | | | | | | | |
| Übersetzung i | Pt ₁ | Pt ₂ | Pt ₃ | Pt ₄ | Pt ₅ | Pt ₆ | Pt ₁ | Pt ₂ | Pt ₃ | Pt ₄ | Pt ₅ | Pt ₆ | | | |
| 24,54 27,99 32,06 36,94 42,91 46,42 51,42 57,72 68,22 73,88 79,76 86,20 | 33 | 51 | 89 | 104 | 61 E1 | 154 R1 | 26 | 40 | 83 | 94 | 80 E2 | 127 R1 | 280 | 252 | HT106 |
| 7,91 8,87 10,01 11,98 12,98 14,12 17,00 19,33 20,85 22,59 23,85 25,99 | 46 | 136 | 180 | 256 | 189 E3 | 256 R1 | 31 | 103 | 168 | 227 | 179 E3 | 294 R2 | 330 | 254 | HT107 |
| 30,48 34,76 39,81 45,88 53,29 57,66 63,87 71,69 84,72 91,76 99,06 107,05 | 36 | 56 | 101 | 117 | 64 E1 | 157 R1 | 28 | 43 | 95 | 107 | 56 E1 | 129 R1 | 350 | 256 | HT108 |
| 6,28 7,28 7,86 8,50 9,22 10,03 10,95 12,69 14,68 16,10 17,42 18,93 | 49 | 216 | 266 | 407 | 360 E4 | 411 R2 | 29 | 162 | 250 | 360 | 345 E4 | 331 R2 | 510 | 258 | HT109 |
| 22,59 25,09 28,70 33,04 38,34 41,46 49,76 57,82 62,65 70,49 75,26 81,25 | 51 | 90 | 152 | 184 | 144 E3 | 186 R1 | 39 | 71 | 142 | 167 | 135 E3 | 152 R1 | 550 | 260 | HT110 |

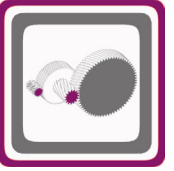


H Serisi Güç Devir Sayfaları

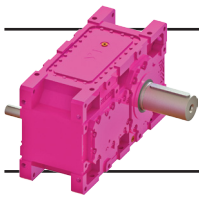
H Series Performance Tables

H Serie Leistung und Drehzahlübersicht

$n_1=1400$



| Çevrim Oranı Ratio Übersetzung i | Çevre Sıcaklığı 30°C için For Ambient Temperature 30°C Für Umgebungstemperatur 30°C | | | | | | Çevre Sıcaklığı 40°C için For Ambient Temperature 40°C Für Umgebungstemperatur 40°C | | | | | | Ağırlık Weight Gewicht [kg] | Ölçü Sayfası Dim.Page Maße Seite | Fiyat Kodu Price Ref. Preis No. |
|--|--|--|--|--|--|--|--|--|--|--|--|--|--------------------------------------|--|---------------------------------------|
| | Termik Güç Pt [kW] Thermal Power Pt [kW] Wärme-Grenzleistungen Pt [kW] | | | | | | Termik Güç Pt [kW] Thermal Power Pt [kW] Wärme-Grenzleistungen Pt [kW] | | | | | | | | |
| | Pt ₁ | Pt ₂ | Pt ₃ | Pt ₄ | Pt ₅ | Pt ₆ | Pt ₁ | Pt ₂ | Pt ₃ | Pt ₄ | Pt ₅ | Pt ₆ | | | |
| 87,80 93,40 106,00 120,90 138,77 160,61 187,92 204,30 224,05 242,84 292,95 318,01 | 32 31 30 28 27 25 24 23 23 22 20 19 | 54 53 51 48 46 43 41 39 38 37 35 32 | 79 76 71 66 61 57 51 49 47 45 40 36 | 98 95 89 83 78 72 66 63 61 58 53 48 | 49 E1 48 E1 46 E1 44 E1 41 E1 39 E1 37 E1 35 E1 35 E1 33 E1 31 E1 29 E1 | 109 R1 106 R1 102 R1 97 R1 92 R1 87 R1 81 R1 78 R1 76 R1 74 R1 69 R1 63 R1 | 25 24 23 22 21 20 19 18 18 17 16 15 | 43 42 40 38 36 34 32 31 30 29 27 25 | 73 71 66 61 57 52 47 45 43 41 37 33 | 88 85 80 75 69 64 58 56 54 51 47 42 | 43 E1 42 E1 40 E1 38 E1 36 E1 34 E1 32 E1 31 E1 30 E1 29 E1 27 E1 25 E1 | 89 R1 87 R1 84 R1 80 R1 76 R1 71 R1 67 R1 64 R1 63 R1 61 R1 57 R1 52 R1 | 560 | 262 | HT111 |
| 7,96 9,23 9,96 10,78 11,69 12,72 13,88 16,09 18,62 20,41 22,09 24,00 | 59 72 74 75 75 74 74 73 72 73 70 67 | 250 272 270 266 259 252 244 233 225 223 212 201 | 304 301 295 285 273 263 250 232 218 214 200 187 | 464 471 462 447 431 414 395 370 351 344 323 304 | 409 E4 412 E4 406 E4 398 E4 387 E4 235 E3 228 E3 218 E3 211 E3 209 E3 150 E2 143 E2 | 330 R1 335 R1 331 R1 325 R1 317 R1 307 R1 296 R1 283 R1 273 R1 270 R1 257 R1 243 R1 | 36 48 50 51 52 52 54 53 53 54 53 50 | 189 208 207 204 200 195 189 182 176 174 166 158 | 286 283 277 268 256 246 234 217 204 199 186 174 | 410 414 406 393 378 364 346 324 307 300 282 265 | 393 E4 394 E4 389 E4 382 E4 372 E4 360 E4 347 E4 203 E3 197 E3 195 E3 185 E3 129 E2 | 377 R2 379 R2 374 R2 262 R1 256 R1 248 R1 240 R1 230 R1 222 R1 220 R1 209 R1 198 R1 | 580 | 264 | HT112 |
| 28,64 31,81 36,39 41,89 48,61 52,57 63,09 73,31 79,44 89,37 95,42 103,02 | 55 58 56 53 50 49 47 43 42 41 40 37 | 98 102 97 92 87 84 80 74 71 69 68 62 | 156 158 148 136 124 119 110 98 93 89 87 78 | 192 195 183 170 156 149 139 125 119 114 112 101 | 148 E3 117 E2 112 E2 106 E2 76 E1 73 E1 70 E1 65 E1 62 E1 61 E1 60 E1 55 E1 | 190 R1 196 R1 187 R1 177 R1 166 R1 160 R1 152 R1 141 R1 135 R1 131 R1 130 R1 118 R1 | 42 44 43 41 39 38 36 34 33 32 32 29 | 77 80 76 72 68 66 63 59 56 55 54 49 | 146 148 138 127 115 110 101 91 86 81 80 72 | 173 176 165 152 140 134 124 111 106 101 99 89 | 138 E3 143 E3 101 E2 96 E2 90 E2 88 E2 61 E1 56 E1 54 E1 53 E1 52 E1 48 E1 | 155 R1 161 R1 153 R1 145 R1 136 R1 131 R1 125 R1 116 R1 111 R1 108 R1 107 R1 97 R1 | 620 | 266 | HT113 |
| 111,32 118,42 134,40 153,28 175,94 203,63 238,25 259,02 284,07 307,89 371,42 403,19 | 35 34 32 31 29 28 26 25 25 24 22 20 | 59 58 55 52 50 47 44 42 41 40 37 34 | 81 79 74 69 64 59 53 51 49 47 42 38 | 102 99 93 87 82 76 69 66 64 61 56 51 | 52 E1 51 E1 48 E1 46 E1 44 E1 41 E1 39 E1 37 E1 36 E1 35 E1 33 E1 30 E1 | 111 R1 109 R1 104 R1 99 R1 94 R1 89 R1 83 R1 80 R1 78 R1 75 R1 71 R1 65 R1 | 27 27 26 24 23 22 21 20 19 19 18 16 | 47 46 44 42 39 37 35 34 33 32 30 27 | 75 73 68 63 58 54 48 46 44 42 38 34 | 91 89 83 78 72 67 61 58 56 54 49 44 | 45 E1 44 E1 42 E1 40 E1 38 E1 36 E1 34 E1 33 E1 32 E1 31 E1 29 E1 26 E1 | 91 R1 89 R1 85 R1 81 R1 77 R1 73 R1 68 R1 66 R1 64 R1 62 R1 58 R1 53 R1 | 630 | 268 | HT114 |
| 6,44 7,47 8,74 9,49 10,33 11,14 12,03 14,16 16,26 17,45 18,88 20,65 | 77 91 95 96 96 102 105 99 96 96 92 80 | 293 317 317 314 308 320 315 293 281 279 266 231 | 535 554 536 521 499 510 492 442 412 405 380 323 | 712 735 715 695 668 686 661 599 561 553 521 446 | 697 E5 732 E5 726 E5 713 E5 694 E5 436 E4 427 E4 396 E4 378 E4 376 E4 358 E4 203 E3 | 749 R3 785 R3 777 R3 763 R3 474 R2 360 R1 353 R1 328 R1 314 R1 312 R1 297 R1 258 R1 | 51 61 67 69 69 74 78 75 73 74 71 62 | 223 242 246 244 239 250 247 230 221 219 209 182 | 518 536 519 503 481 493 473 425 395 389 364 309 | 654 676 656 638 612 628 604 545 511 503 473 404 | 682 E5 717 E5 710 E5 697 E5 612 R3 704 E5 408 E4 378 E4 361 E4 359 E4 342 E4 297 E4 | 819 R4 644 R3 639 R3 628 R3 612 R3 635 R3 393 R2 365 R2 349 R2 346 R2 330 R2 211 R1 | 740 | 270 | HT115 |

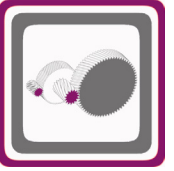


H Serisi Güç Devir Sayfaları

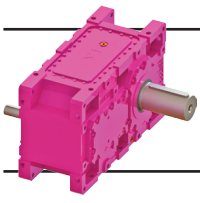
H Series Performance Tables

H Serie Leistung und Drehzahlübersicht

$n_1=1400$



| Çevrim Oranı Ratio Übersetzung i | Çevre Sıcaklığı 30°C için For Ambient Temperature 30°C Für Umgebungstemperatur 30°C | | | | | | Çevre Sıcaklığı 40°C için For Ambient Temperature 40°C Für Umgebungstemperatur 40°C | | | | | | Ağırlık Weight Gewicht [kg] | Ölçü Sayfası Dim.Page Maße Seite | Fiyat Kodu Price Ref. Preis No. |
|--|---|--|--|--|--|--|---|--|--|--|--|--|--------------------------------------|--|---------------------------------------|
| | Pt ₁ | Pt ₂ | Pt ₃ | Pt ₄ | Pt ₅ | Pt ₆ | Pt ₁ | Pt ₂ | Pt ₃ | Pt ₄ | Pt ₅ | Pt ₆ | | | |
| 25,06 28,08 31,70 37,93 41,12 44,71 53,85 61,21 66,05 71,53 75,55 82,31 | 72 74 72 67 64 62 59 57 55 52 54 47 | 126 130 125 115 112 108 101 97 94 90 92 80 | 292 293 274 246 234 221 201 189 178 169 171 146 | 334 336 316 284 271 258 235 222 210 200 202 173 | 261 E4 176 E3 170 E3 123 E2 118 E2 114 E2 107 E2 81 E1 78 E1 75 E1 76 E1 66 E1 | 218 R1 223 R1 214 R1 198 R1 191 R1 184 R1 172 R1 166 R1 159 R1 153 R1 157 R1 136 R1 | 56 58 56 52 50 49 46 45 43 41 42 37 | 99 102 98 91 88 85 80 77 74 71 73 63 | 280 281 263 235 223 211 191 180 170 161 163 138 | 313 314 295 265 252 239 218 205 194 184 187 159 | 249 E4 255 E4 157 E3 145 E3 140 E3 135 E3 96 E2 93 E2 89 E2 86 E2 66 E1 57 E1 | 241 R2 182 R1 175 R1 162 R1 156 R1 151 R1 141 R1 136 R1 131 R1 125 R1 129 R1 111 R1 | 820 | 272 | HT116 |
| 96,53 110,08 126,09 145,30 168,79 182,60 202,27 227,04 268,32 290,61 313,72 339,04 | 44 42 40 38 36 34 33 32 30 29 28 26 | 74 71 68 64 61 59 56 54 51 49 48 44 | 149 139 129 119 108 103 96 92 83 79 77 69 | 174 163 152 141 128 123 115 110 100 96 94 85 | 62 E1 59 E1 56 E1 53 E1 50 E1 49 E1 46 E1 45 E1 42 E1 41 E1 40 E1 37 E1 | 126 R1 121 R1 115 R1 109 R1 103 R1 99 R1 94 R1 92 R1 86 R1 83 R1 81 R1 75 R1 | 34 33 31 30 28 27 26 25 24 23 23 21 | 59 56 54 51 48 46 44 43 40 39 38 35 | 142 132 122 113 102 97 90 86 78 74 72 65 | 161 151 140 130 118 113 105 101 92 87 85 77 | 53 E1 51 E1 49 E1 46 E1 43 E1 42 E1 40 E1 39 E1 36 E1 35 E1 35 E1 32 E1 | 104 R1 99 R1 94 R1 89 R1 84 R1 82 R1 77 R1 75 R1 71 R1 68 R1 67 R1 62 R1 | 835 | 274 | HT117 |
| 7,96 9,25 10,81 11,74 12,78 13,79 14,89 17,52 20,12 21,60 23,36 25,55 | 85 94 97 97 97 102 104 98 96 96 93 82 | 353 362 353 345 335 346 338 312 299 296 283 248 | 570 564 532 511 486 493 473 424 394 387 364 312 | 783 776 734 708 676 689 661 597 560 551 520 448 | 737 E5 742 E5 715 E5 696 E5 673 E5 423 E4 412 E4 380 E4 363 E4 360 E4 343 E4 198 E3 | 790 R3 795 R3 765 R3 477 R2 462 R2 476 R2 463 R2 316 R1 302 R1 300 R1 286 R1 250 R1 | 51 61 65 67 67 71 75 72 71 72 70 62 | 267 276 271 266 259 268 263 244 234 232 222 194 | 547 541 510 490 465 472 453 405 376 370 347 297 | 711 705 666 641 612 623 598 539 504 496 467 402 | 715 E5 721 E5 695 E5 676 E5 653 E5 401 E4 391 E4 361 E4 344 E4 342 E4 326 E4 285 E4 | 643 R3 649 R3 627 R3 610 R3 590 R3 607 R3 377 R2 348 R2 332 R2 330 R2 315 R2 203 R1 | 940 | 276 | HT118 |
| 31,01 34,75 39,23 46,94 50,88 55,32 66,63 75,73 81,72 88,51 93,48 101,84 | 73 75 73 68 66 64 61 59 57 55 56 49 | 132 135 130 121 117 113 107 103 99 95 97 85 | 282 282 265 238 226 215 195 184 174 165 167 143 | 329 330 310 280 267 254 232 220 209 198 201 173 | 253 E4 172 E3 166 E3 121 E2 117 E2 113 E2 85 E1 82 E1 79 E1 76 E1 77 E1 68 E1 | 212 R1 216 R1 208 R1 192 R1 186 R1 179 R1 168 R1 162 R1 156 R1 150 R1 153 R1 133 R1 | 56 58 56 53 51 50 48 46 45 43 44 39 | 103 105 102 95 92 89 84 81 78 75 77 67 | 270 269 252 226 215 204 185 174 165 156 158 135 | 305 306 287 259 247 234 214 202 191 182 184 158 | 240 E4 245 E4 152 E3 141 E3 136 E3 101 E2 95 E2 92 E2 67 E1 65 E1 66 E1 58 E1 | 232 R2 176 R1 169 R1 157 R1 152 R1 146 R1 138 R1 133 R1 128 R1 123 R1 125 R1 109 R1 | 1000 | 278 | HT119 |
| 119,44 136,20 156,01 179,78 208,84 225,93 250,27 280,91 331,99 359,57 388,17 419,49 | 46 44 42 40 38 36 35 34 32 31 30 28 | 79 76 72 68 65 63 60 58 54 52 52 48 | 146 137 126 117 106 101 95 91 82 78 76 69 | 173 163 151 141 129 123 116 111 101 97 94 86 | 63 E1 60 E1 58 E1 55 E1 52 E1 50 E1 48 E1 46 E1 43 E1 42 E1 41 E1 38 E1 | 125 R1 119 R1 113 R1 108 R1 102 R1 98 R1 93 R1 91 R1 85 R1 82 R1 81 R1 75 R1 | 36 35 33 31 30 29 27 27 25 24 24 22 | 63 60 57 54 51 50 47 46 43 42 41 38 | 138 129 120 111 100 95 89 85 77 73 71 64 | 159 149 139 129 117 112 105 101 92 87 85 77 | 54 E1 52 E1 49 E1 47 E1 44 E1 43 E1 41 E1 40 E1 37 E1 36 E1 36 E1 33 E1 | 102 R1 97 R1 93 R1 88 R1 83 R1 80 R1 77 R1 74 R1 70 R1 67 R1 67 R1 61 R1 | 1020 | 280 | HT120 |

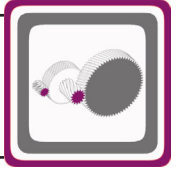


H Serisi Güç Devir Sayfaları

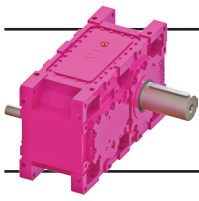
H Series Performance Tables

H Serie Leistung und Drehzahlübersicht

$n_1=1400$



| Çevrim Oranı Ratio Übersetzung i | Çevre Sıcaklığı 30°C için For Ambient Temperature 30°C Für Umgebungstemperatur 30°C | | | | | | Çevre Sıcaklığı 40°C için For Ambient Temperature 40°C Für Umgebungstemperatur 40°C | | | | | | Ağırlık Weight Gewicht [kg] | Ölçü Sayfası Dim. Page Maße Seite | Fiyat Kodu Price Ref. Preis No. |
|--|---|-----------------|-----------------|-----------------|-----------------|-----------------|---|-----------------|-----------------|-----------------|-----------------|-----------------|--------------------------------------|---|---------------------------------------|
| | Pt ₁ | Pt ₂ | Pt ₃ | Pt ₄ | Pt ₅ | Pt ₆ | Pt ₁ | Pt ₂ | Pt ₃ | Pt ₄ | Pt ₅ | Pt ₆ | | | |
| 6,33 7,31 8,50 9,73 10,58 11,55 13,29 14,44 15,52 16,73 18,95 20,48 | 100 | 409 | 684 | 938 | 1084 E6 | 1121 R4 | 62 | 309 | 656 | 851 | 1059 E6 | 1044 R5 | 1200 | 282 | HT121 |
| 24,28 28,15 30,39 32,89 35,67 38,80 42,35 49,09 56,79 62,26 67,38 73,22 | 110 | 217 | 420 | 506 | 540 E5 | 380 R2 | 84 | 170 | 401 | 467 | 523 E5 | 474 R3 | 1300 | 284 | HT122 |
| 87,37 97,01 110,99 127,77 148,28 160,34 192,45 223,60 242,29 272,58 291,04 314,22 | 62 | 118 | 201 | 247 | 102 E2 | 155 R1 | 49 | 94 | 191 | 226 | 115 E3 | 127 R1 | 1315 | 286 | HT123 |
| 8,14 9,40 10,92 12,51 13,61 14,85 17,09 18,56 19,95 21,52 24,36 26,33 | 129 | 556 | 788 | 1136 | 901 E5 | 964 R3 | 75 | 419 | 750 | 1018 | 1197 E6 | 1033 R4 | 1620 | 288 | HT124 |
| 31,22 36,20 39,08 42,28 45,86 49,89 54,45 63,11 73,01 80,05 86,63 94,14 | 125 | 250 | 428 | 529 | 545 E5 | 388 R2 | 95 | 196 | 406 | 484 | 524 E5 | 477 R3 | 1710 | 290 | HT125 |

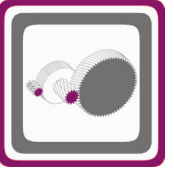


H Serisi Güç Devir Sayfaları

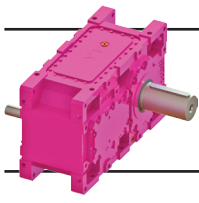
H Series Performance Tables

H Serie Leistung und Drehzahlübersicht

$n_1=1400$



| Çevrim Oranı Ratio Übersetzung i | Çevre Sıcaklığı 30°C için For Ambient Temperature 30°C Für Umgebungstemperatur 30°C | | | | | | Çevre Sıcaklığı 40°C için For Ambient Temperature 40°C Für Umgebungstemperatur 40°C | | | | | | Ağırlık Weight Gewicht [kg] | Ölçü Sayfası Dim.Page Maße Seite | Fiyat Kodu Price Ref. Preis No. |
|--|---|---|---|--|--|---|---|--|---|--|--|---|--------------------------------------|--|---------------------------------------|
| | Termik Güç Pt [kW] Thermal Power Pt [kW] Wärme-Grenzleistungen Pt [kW] | | | | | | Termik Güç Pt [kW] Thermal Power Pt [kW] Wärme-Grenzleistungen Pt [kW] | | | | | | | | |
| | Pt ₁ | Pt ₂ | Pt ₃ | Pt ₄ | Pt ₅ | Pt ₆ | Pt ₁ | Pt ₂ | Pt ₃ | Pt ₄ | Pt ₅ | Pt ₆ | | | |
| 112,33 124,73 142,71 164,28 190,64 206,15 247,43 287,49 311,52 350,46 374,19 404,00 | 71 72 68 65 61 59 56 53 51 49 49 45 | 136 137 131 124 117 113 107 100 96 93 92 86 | 206 203 189 175 161 154 142 127 121 115 111 103 | 260 258 242 225 209 200 186 168 160 153 149 138 | 109 E2 91 E1 87 E1 83 E1 78 E1 76 E1 72 E1 67 E1 64 E1 62 E1 61 E1 57 E1 | 161 R1 163 R1 155 R1 147 R1 138 R1 134 R1 127 R1 118 R1 114 R1 110 R1 109 R1 101 R1 | 56 57 54 51 48 47 45 42 40 39 38 36 | 108 109 104 98 93 90 85 79 77 74 73 68 | 194 191 178 164 151 144 132 118 112 106 103 95 | 236 234 218 203 188 180 166 150 143 136 133 122 | 95 E2 96 E2 92 E2 70 E1 66 E1 64 E1 60 E1 56 E1 54 E1 53 E1 52 E1 48 E1 | 131 R1 133 R1 126 R1 120 R1 113 R1 109 R1 104 R1 97 R1 93 R1 90 R1 89 R1 83 R1 | 1740 | 292 | HT126 |
| 6,62 7,57 8,72 9,38 10,12 10,94 12,27 13,22 15,24 17,20 18,60 20,21 | 121 153 178 187 195 200 216 215 213 214 211 185 | 982 1038 1055 1049 1036 1015 1013 982 932 909 869 752 | 958 995 997 980 959 931 911 875 811 776 735 628 | 1672 1723 1716 1689 1652 1605 1572 1512 1413 1361 1292 1111 | 1861 E7 1932 E7 1421 E6 1409 E6 1388 E6 1357 E6 1347 E6 1303 E6 932 E5 908 E5 869 E5 752 E5 | 1586 R5 1653 R5 1465 R4 1453 R4 1430 R4 1398 R4 1077 R3 1043 R3 990 R3 965 R3 923 R3 799 R3 | 51 80 105 115 124 132 150 152 154 157 156 138 | 743 794 814 812 805 791 795 771 734 717 686 594 | 907 942 944 928 908 882 863 828 767 733 694 592 | 1459 1506 1502 1477 1446 1405 1375 1322 1234 1187 1126 968 | 1816 E7 1886 E7 1373 E6 1362 E6 1341 E6 1312 E6 1303 E6 1260 E6 889 E5 867 E5 830 E5 718 E5 | 1280 R5 1342 R5 1355 R5 1344 R5 1324 R5 1142 R4 1137 R4 1101 R4 1044 R4 790 R3 756 R3 655 R3 | 2510 | 294 | HT127 |
| 24,94 28,96 33,87 36,76 40,01 43,18 46,62 54,87 63,00 67,63 73,16 80,02 | 164 160 153 149 145 147 150 140 133 132 127 117 | 371 357 337 326 314 316 313 290 275 271 260 239 | 567 533 490 469 444 442 428 386 360 351 332 300 | 733 692 639 613 583 583 563 512 480 469 445 404 | 648 E5 621 E5 584 E5 372 E4 358 E4 361 E4 355 E4 329 E4 228 E3 225 E3 215 E3 198 E3 | 688 R3 659 R3 423 R2 409 R2 394 R2 397 R2 308 R1 285 R1 271 R1 267 R1 256 R1 235 R1 | 122 120 116 113 110 112 117 109 104 104 100 90 | 289 279 263 255 246 248 247 229 218 215 206 186 | 535 503 461 441 417 415 402 362 337 328 310 275 | 663 625 577 552 525 524 506 459 430 419 397 354 | 617 E5 592 E5 556 E5 537 E5 518 E5 333 E4 328 E4 304 E4 289 E4 285 E4 191 E3 173 E3 | 562 R3 539 R3 507 R3 490 R3 472 R3 323 R2 319 R2 295 R2 220 R1 217 R1 208 R1 188 R1 | 2710 | 295 | HT128 |
| 97,12 108,82 122,85 147,00 159,35 173,25 208,68 237,17 255,93 277,20 292,76 318,93 | 95 96 92 86 83 80 78 75 73 70 71 64 | 199 200 192 178 173 167 159 153 147 142 144 129 | 270 266 251 227 216 206 190 179 171 163 163 144 | 358 354 335 306 293 280 260 246 236 225 226 201 | 164 E3 138 E2 113 E1 105 E1 102 E1 99 E1 95 E1 92 E1 89 E1 85 E1 86 E1 77 E1 | 196 R1 197 R1 189 R1 175 R1 170 R1 164 R1 156 R1 150 R1 145 R1 140 R1 141 R1 127 R1 | 74 74 71 67 65 63 62 60 58 56 56 51 | 157 157 151 141 136 132 126 121 117 113 114 102 | 253 249 234 212 201 192 177 166 158 150 151 133 | 321 317 300 273 261 249 231 218 209 199 200 177 | 145 E3 146 E3 114 E2 106 E2 84 E1 82 E1 80 E1 77 E1 74 E1 71 E1 72 E1 65 E1 | 158 R1 159 R1 153 R1 142 R1 138 R1 133 R1 127 R1 122 R1 118 R1 114 R1 115 R1 103 R1 | 2760 | 296 | HT129 |
| 8,01 9,16 10,55 11,35 12,24 13,24 14,84 15,99 18,44 20,80 22,50 24,44 | 183 209 227 232 234 235 245 241 234 233 228 199 | 1210 1227 1208 1188 1161 1127 1114 1074 1012 984 940 811 | 1120 1117 1085 1055 1022 984 954 912 840 802 759 646 | 1971 1959 1899 1850 1794 1730 1681 1610 1497 1440 1365 1170 | 2122 E7 1563 E6 1533 E6 1504 E6 1467 E6 1423 E6 1059 E5 1021 E5 963 E5 937 E5 895 E5 772 E5 | 1601 R4 1612 R4 1579 R4 1549 R4 1511 R4 1466 R4 1125 R3 1084 R3 1022 R3 994 R3 949 R3 819 R3 | 97 124 144 151 156 160 173 172 169 171 169 149 | 926 946 938 924 905 880 874 844 797 776 742 640 | 1058 1055 1026 996 965 930 901 860 791 755 714 607 | 1718 1708 1657 1614 1565 1509 1465 1403 1302 1251 1184 1015 | 2068 E7 1506 E6 1478 E6 1450 E6 1415 E6 1373 E6 1352 E6 1302 E6 916 E5 892 E5 852 E5 735 E5 | 1474 R5 1487 R5 1459 R5 1264 R4 1234 R4 1198 R4 1182 R4 1140 R4 1074 R4 813 R3 777 R3 670 R3 | 2750 | 297 | HT130 |

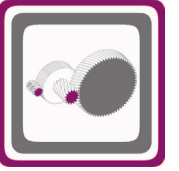


H Serisi Güç Devir Sayfaları

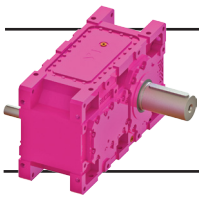
H Series Performance Tables

H Serie Leistung und Drehzahlübersicht

$n_1=1400$



| Çevrim Oranı Ratio Übersetzung i | Çevre Sıcaklığı 30°C için For Ambient Temperature 30°C Für Umgebungstemperatur 30°C | | | | | | Çevre Sıcaklığı 40°C için For Ambient Temperature 40°C Für Umgebungstemperatur 40°C | | | | | | Ağırlık Weight Gewicht [kg] | Ölçü Sayfası Dim.Page Maße Seite | Fiyat Kodu Price Ref. Preis No. | | | | |
|--|--|--|---|--|--|--|--|--|--|--|---|--|--|--|--|--|------|-----|-------|
| | Termik Güç Pt [kW] Thermal Power Pt [kW] Wärme-Grenzleistungen Pt [kW] | | | | | | Termik Güç Pt [kW] Thermal Power Pt [kW] Wärme-Grenzleistungen Pt [kW] | | | | | | | | | | | | |
| | Pt ₁ | Pt ₂ | Pt ₃ | Pt ₄ | Pt ₅ | Pt ₆ | Pt ₁ | Pt ₂ | Pt ₃ | Pt ₄ | Pt ₅ | Pt ₆ | | | | | | | |
| 30,17 35,03 40,97 44,47 48,40 52,24 56,40 66,38 76,21 81,82 88,50 96,80 | 178 174 166 161 156 158 161 150 143 141 136 123 | 399 384 362 350 337 340 335 310 295 290 279 251 | 583 548 504 482 457 455 440 397 370 361 341 303 | 762 720 665 638 607 606 586 532 499 488 463 413 | 665 637 598 384 370 373 367 339 238 234 191 172 | E5 E5 E5 E4 E4 E4 E4 E4 E3 E3 E2 E2 | 705 675 437 422 407 323 319 295 281 277 265 239 | R3 R3 R2 R2 R2 R1 R1 R1 R1 R1 R1 R1 | 132 131 126 123 119 121 125 117 112 111 107 96 | 310 299 283 274 264 267 265 245 233 230 221 199 | 548 515 473 452 427 426 411 370 345 336 317 281 | 687 648 597 572 544 543 524 475 445 435 412 367 | 631 605 568 549 529 343 337 312 297 207 199 179 | E5 E5 E5 E5 E5 E4 E4 E4 E4 E3 E3 E3 | 576 552 519 501 483 332 328 303 228 225 215 194 | R3 R3 R3 R3 R3 R2 R2 R2 R1 R1 R1 R1 | 2950 | 298 | HT131 |
| 117,49 131,63 148,61 177,82 192,76 209,57 252,44 286,90 309,60 335,32 354,14 385,80 | 102 103 99 92 89 86 84 81 78 75 76 68 | 213 214 205 191 185 178 170 163 157 152 153 137 | 277 273 258 233 222 212 196 184 176 167 168 148 | 371 368 348 318 304 292 270 256 245 234 236 209 | 145 145 120 112 108 104 101 97 94 90 91 82 | E2 E2 E1 E1 E1 E1 E1 E1 E1 E1 E1 E1 | 203 204 195 182 176 170 165 155 150 145 146 131 | R1 R1 R1 R1 R1 R1 R1 R1 R1 R1 R1 R1 | 79 80 77 72 70 67 66 64 62 60 60 54 | 168 169 162 151 146 141 135 129 125 120 122 109 | 259 255 240 217 206 197 181 170 162 154 155 136 | 332 328 310 282 270 258 239 226 216 206 207 184 | 151 151 119 92 89 86 84 81 78 75 76 68 | E3 E3 E2 E1 E1 E1 E1 E1 E1 E1 E1 E1 | 164 164 158 147 142 137 132 126 122 118 119 107 | R1 R1 R1 R1 R1 R1 R1 R1 R1 R1 R1 R1 | 3030 | 299 | HT132 |
| 6,63 7,44 8,63 9,32 10,32 11,20 12,04 12,92 15,01 16,27 17,87 19,32 | 94 148 202 223 239 250 271 275 277 273 273 254 | 1180 1313 1378 1382 1348 1323 1370 1337 1254 1204 1174 1074 | 1033 1138 1176 1173 1136 1105 1137 1100 1014 964 925 838 | 1962 2142 2170 2153 2074 2015 2072 2007 1856 1769 1707 1551 | 1860 2046 2100 2093 2028 1981 2047 1993 1861 1783 1735 1585 | E7 E7 E7 E7 E7 E7 E7 E7 E7 E7 E7 E7 | 1577 1740 1800 1797 1745 1707 1765 1720 1608 1542 1335 1372 | R5 R5 R5 R5 R5 R5 R5 R5 R5 R5 R4 R5 | - 42 97 120 141 156 175 183 192 192 195 183 | 872 984 1049 1058 1039 1023 1064 1041 980 943 921 843 | 965 1065 1103 1101 1067 1038 1068 1033 952 905 868 785 | 1686 1842 1875 1862 1796 1745 1795 1737 1606 1530 1475 1339 | 1799 1980 2036 2029 1968 1923 1986 1934 1807 1732 1685 1539 | E7 E7 E7 E7 E7 E7 E7 E7 E7 E7 E7 E7 | 1246 1384 1449 1451 1415 1387 1436 1401 1314 1261 1229 1124 | R5 R5 R5 R5 R5 R5 R5 R5 R5 R5 R5 R5 | 3770 | 300 | HT133 |
| 24,15 27,88 32,39 37,09 40,34 44,03 50,66 55,04 59,16 63,80 72,24 78,06 | 242 239 229 221 215 207 200 195 194 188 181 163 | 578 562 532 509 492 473 454 441 437 421 406 365 | 748 710 658 618 589 560 527 506 495 471 445 396 | 1029 983 916 864 827 789 745 718 706 674 641 572 | 1329 970 916 675 652 627 600 583 577 556 368 331 | E7 E6 E6 E5 E5 E5 E5 E5 E5 E5 E4 E4 | 1030 997 941 714 689 662 634 616 432 416 400 360 | R4 R4 R4 R3 R3 R3 R3 R3 R2 R2 R2 R2 | 182 181 175 170 165 160 156 152 152 147 142 128 | 452 440 418 401 387 373 359 349 346 333 321 289 | 702 666 616 578 551 523 491 471 461 438 413 367 | 920 877 816 769 735 701 661 636 624 595 565 504 | 1289 929 877 839 614 591 566 549 544 524 505 454 | E7 E6 E6 E6 E6 E5 E5 E5 E5 E5 E5 E5 | 948 918 772 739 713 686 519 505 500 481 463 417 | R5 R5 R4 R4 R4 R4 R3 R3 R3 R3 R3 R3 | 4090 | 301 | HT134 |
| 92,57 107,33 115,88 125,38 135,99 147,93 161,46 187,15 216,50 237,37 256,87 279,15 | 148 141 137 133 129 124 121 115 109 107 103 99 | 330 313 304 295 285 276 266 252 241 235 226 218 | 383 354 341 326 313 299 285 265 246 237 226 214 | 541 504 486 468 450 431 413 386 363 351 336 320 | 300 284 209 203 170 164 159 133 127 124 119 115 | E4 E4 E3 E3 E3 E2 E2 E1 E1 E1 E1 E1 | 264 250 243 236 228 220 213 202 193 188 181 174 | R1 R1 R1 R1 R1 R1 R1 R1 R1 R1 R1 R1 | 116 110 107 104 101 98 95 90 87 85 82 78 | 261 248 241 234 226 219 211 200 191 187 180 173 | 357 330 317 303 291 277 264 245 227 218 208 197 | 479 446 430 413 397 380 363 339 318 307 293 279 | 273 258 251 243 171 166 160 128 123 102 99 95 | E4 E4 E4 E4 E3 E3 E3 E2 E2 E1 E1 E1 | 265 251 244 191 185 179 173 164 156 153 147 141 | R2 R2 R2 R1 R1 R1 R1 R1 R1 R1 R1 R1 | 4140 | 302 | HT135 |

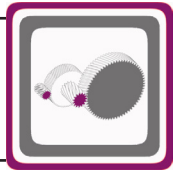


H Serisi Güç Devir Sayfaları

H Series Performance Tables

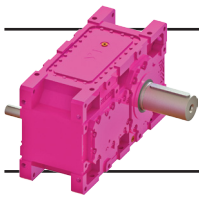
H Serie Leistung und Drehzahlübersicht

$n_1=1400$



| Anma Momenti <i>Nominal Torques</i> | Çevrim Oranı <i>Ratio</i> | Çıkış Devri <i>Output Speeds</i> | Giriş Devri <i>Input Speeds</i> | Nominal Güç <i>Nominal Power</i> | Tipi <i>Type</i> | Çevre Sıcaklığı 20°C için <i>For Ambient Temperature 20°C</i> Für Umgebungstemperatur 20°C | | | | | | Güv, Rad, Yük Çıkış <i>Per,O, Loads (Output)</i> | | Güv, Rad, Yük Giriş <i>Per,O, Loads (Input)</i> | |
|--|------------------------------|--|--|-------------------------------------|---------------------|--|---------------------|---------------------|---------------------|---------------------|---------------------|---|-----|--|--|
| | | | | | | Termik Güç Pt [kW] <i>Thermal Power Pt [kW]</i> Wärme-Grenzleistungen Pt [kW] | | | | | | Zul,Querkräfte (Abtrieb) <i>Fqam [kN]</i> | | Zul,Querkräfte (Antrieb) <i>Fqem [kN]</i> | |
| Nenn Drehmoment <i>Ma [Nm]</i> | Übersetzung <i>i</i> | Abtriebswelle Drehzahlen <i>n₂ [r.p.m]</i> | Antriebswelle Drehzahlen <i>n₁ [r.p.m]</i> | Nenn-Leistung <i>Pn [kW]</i> | Typ | Pt ₁ | Pt ₂ | Pt ₃ | Pt ₄ | Pt ₅ | Pt ₆ | | | | |
| 150000 | 300,05 | 4,7 | 1400 | 76 | HT1524 | 120 | 262 | 230 | 360 | 135 E1 | 206 R1 | 455 | 15 | | |
| 150000 | 325,13 | 4,3 | | 70 | | 116 | 255 | 223 | 349 | 131 E1 | 200 R1 | 455 | 15 | | |
| 122300 | 7,28 | 192 | 1400 | 2506 | HT1622 | 268 | 1683 | 1226 | 2468 | 2080 E7 | 2054 R5 | 250 | 12 | | |
| 127000 | 8,18 | 171 | | 2315 | | 330 | 1837 | 1335 | 2655 | 2258 E7 | 2230 R5 | 259 | 13 | | |
| 133550 | 9,48 | 148 | | 2099 | | 371 | 1849 | 1331 | 2626 | 2262 E7 | 2234 R5 | 270 | 13 | | |
| 137000 | 10,24 | 137 | | 1994 | | 384 | 1832 | 1314 | 2584 | 2237 E7 | 2209 R5 | 277 | 13 | | |
| 142000 | 11,33 | 124 | | 1868 | | 387 | 1765 | 1260 | 2470 | 2150 E7 | 2125 R5 | 285 | 15 | | |
| 145850 | 12,30 | 114 | | 1768 | | 389 | 1718 | 1218 | 2389 | 2090 E7 | 2066 R5 | 292 | 14 | | |
| 149400 | 13,22 | 106 | | 1684 | | 412 | 1772 | 1249 | 2451 | 2153 E7 | 2128 R5 | 298 | 13 | | |
| 152850 | 14,19 | 99 | | 1606 | | 409 | 1722 | 1204 | 2368 | 2091 E7 | 2066 R5 | 304 | 12 | | |
| 160450 | 16,49 | 85 | | 1452 | | 387 | 1605 | 1102 | 2190 | 1949 E7 | 1716 R4 | 318 | 7,1 | | |
| 164600 | 17,87 | 78 | | 1376 | | 376 | 1537 | 1046 | 2085 | 1866 E7 | 1643 R4 | 326 | 4,3 | | |
| 165000 | 19,63 | 71 | | 1256 | | 372 | 1496 | 1004 | 2012 | 1375 E6 | 1598 R4 | 338 | 11 | | |
| 162770 | 21,22 | 66 | | 1148 | | 342 | 1365 | 908 | 1826 | 1654 E7 | 1458 R4 | 350 | 16 | | |
| 165000 | 26,52 | 53 | 1400 | 935 | HT1623 | 316 | 732 | 807 | 1170 | 1060 E6 | 1225 R4 | 380 | 17 | | |
| 165000 | 30,62 | 46 | | 810 | | 309 | 710 | 768 | 1119 | 1026 E6 | 944 R3 | 401 | 22 | | |
| 165000 | 35,58 | 39 | | 698 | | 294 | 671 | 712 | 1044 | 968 E6 | 891 R3 | 425 | 27 | | |
| 165000 | 40,74 | 34 | | 610 | | 283 | 643 | 670 | 987 | 727 E5 | 852 R3 | 447 | 29 | | |
| 165000 | 44,31 | 32 | | 561 | | 274 | 620 | 639 | 945 | 701 E5 | 822 R3 | 461 | 31 | | |
| 165000 | 48,37 | 29 | | 515 | | 264 | 596 | 609 | 902 | 674 E5 | 790 R3 | 476 | 33 | | |
| 165000 | 55,65 | 25 | | 448 | | 254 | 571 | 573 | 853 | 645 E5 | 540 R2 | 501 | 46 | | |
| 165000 | 60,46 | 23 | | 412 | | 248 | 555 | 550 | 822 | 626 E5 | 525 R2 | 515 | 46 | | |
| 165000 | 64,98 | 22 | | 384 | | 246 | 550 | 539 | 809 | 442 E4 | 520 R2 | 515 | 46 | | |
| 165000 | 70,08 | 20 | | 356 | | 237 | 529 | 514 | 773 | 426 E4 | 408 R1 | 515 | 34 | | |
| 164530 | 79,35 | 18 | | 314 | | 229 | 509 | 486 | 736 | 410 E4 | 393 R1 | 515 | 34 | | |
| 160510 | 85,74 | 16 | | 284 | | 206 | 458 | 432 | 658 | 369 E4 | 354 R1 | 515 | 34 | | |
| 165000 | 101,68 | 14 | 1400 | 245 | HT1624 | 187 | 414 | 415 | 616 | 263 E3 | 320 R1 | 515 | 24 | | |
| 165000 | 117,89 | 12 | | 211 | | 177 | 392 | 384 | 575 | 249 E3 | 303 R1 | 515 | 27 | | |
| 165000 | 127,28 | 11 | | 196 | | 173 | 380 | 370 | 556 | 215 E2 | 294 R1 | 515 | 28 | | |
| 165000 | 137,71 | 10 | | 181 | | 167 | 369 | 355 | 535 | 188 E1 | 285 R1 | 515 | 29 | | |
| 165000 | 149,36 | 9,4 | | 167 | | 162 | 357 | 341 | 516 | 182 E1 | 276 R1 | 515 | 29 | | |
| 165000 | 162,48 | 8,6 | | 154 | | 157 | 345 | 326 | 495 | 176 E1 | 267 R1 | 515 | 29 | | |
| 165000 | 177,34 | 7,9 | | 141 | | 152 | 333 | 311 | 474 | 170 E1 | 257 R1 | 515 | 20 | | |
| 165000 | 205,55 | 6,8 | | 122 | | 144 | 316 | 289 | 444 | 161 E1 | 244 R1 | 515 | 20 | | |
| 165000 | 237,80 | 5,9 | | 105 | | 137 | 301 | 270 | 418 | 154 E1 | 233 R1 | 515 | 20 | | |
| 165000 | 260,72 | 5,4 | | 96 | | 134 | 294 | 260 | 405 | 150 E1 | 227 R1 | 515 | 15 | | |
| 165000 | 282,13 | 5,0 | | 89 | | 129 | 283 | 248 | 388 | 145 E1 | 219 R1 | 515 | 15 | | |
| 165000 | 306,60 | 4,6 | | 82 | | 124 | 272 | 235 | 370 | 139 E1 | 210 R1 | 515 | 15 | | |
| 165000 | 329,56 | 4,2 | | 76 | | 123 | 270 | 233 | 366 | 138 E1 | 209 R1 | 515 | 15 | | |
| 165000 | 357,11 | 3,9 | | 70 | | 120 | 262 | 226 | 355 | 134 E1 | 203 R1 | 515 | 15 | | |

Cebri yağlama gereklidir. / Forced lubrication is required. / Druckschmierung wird benötigt.

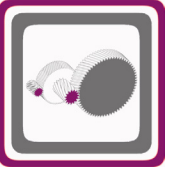


H Serisi Güç Devir Sayfaları

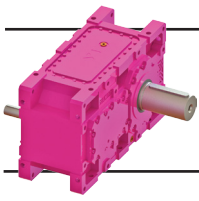
H Series Performance Tables

H Serie Leistung und Drehzahlübersicht

$n_1=1400$



| Çevrim Oranı Ratio Übersetzung i | Çevre Sıcaklığı 30°C için For Ambient Temperature 30°C Für Umgebungstemperatur 30°C | | | | | | Çevre Sıcaklığı 40°C için For Ambient Temperature 40°C Für Umgebungstemperatur 40°C | | | | | | Ağırlık Weight Gewicht [kg] | Ölçü Sayfası Dim. Page Maße Seite | Fiyat Kodu Price Ref. Preis No. |
|--|---|--|--|--|--|--|--|--|--|--|---|--|--------------------------------------|---|---------------------------------------|
| | Pt ₁ | Pt ₂ | Pt ₃ | Pt ₄ | Pt ₅ | Pt ₆ | Pt ₁ | Pt ₂ | Pt ₃ | Pt ₄ | Pt ₅ | Pt ₆ | | | |
| 300,25 325,13 | 99 96 | 216 210 | 212 205 | 317 307 | 114 E1 111 E1 | 173 R1 168 R1 | 78 76 | 172 167 | 194 189 | 276 268 | 94 E1 92 E1 | 140 R1 136 R1 | 4140 | 302 | HT135 |
| 7,28 8,18 9,48 10,24 11,33 12,30 13,22 14,19 16,49 17,87 19,63 21,22 | 164 220 261 277 286 291 312 312 300 293 291 269 | 1340 1473 1493 1483 1433 1398 1443 1404 1309 1255 1222 1116 | 1146 1252 1248 1233 1182 1143 1172 1130 1032 980 939 849 | 2152 2319 2296 2262 2163 2091 2146 2072 1914 1822 1757 1594 | 2009 E7 2183 E7 2188 E7 2164 E7 2082 E7 2024 E7 2085 E7 2025 E7 1888 E7 1807 E7 1757 E7 1602 E7 | 1714 R5 1870 R5 1881 R5 1864 R5 1796 R5 1748 R5 1802 R5 1751 R5 1632 R5 1563 R5 1521 R5 1388 R5 | 59 109 153 171 186 195 213 217 214 212 213 198 | 1007 1123 1148 1146 1112 1088 1126 1097 1022 982 957 876 | 1072 1174 1170 1157 1110 1073 1100 1060 967 918 879 794 | 1853 2002 1985 1956 1871 2097 1810 1792 1653 1573 1515 1373 | 1943 E7 2114 E7 2119 E7 2097 E7 2018 E7 2077 E7 1962 E7 1964 E7 1831 E7 1753 E7 1704 E7 1554 E7 | 1367 R5 1502 R5 1521 R5 1511 R5 1460 R5 1469 R5 1423 R5 1429 R5 1332 R5 1277 R5 1243 R5 1136 R5 | 3910 | 303 | HT136 |
| 26,52 30,62 35,58 40,74 44,31 48,37 55,65 60,46 64,98 70,08 79,35 85,74 | 253 248 237 229 222 214 207 202 200 194 187 169 | 598 581 549 526 508 489 469 456 452 435 419 377 | 757 718 666 625 597 567 533 512 501 477 451 401 | 1050 1002 934 881 844 805 760 732 720 687 654 583 | 1341 E7 980 E6 925 E6 683 E5 659 E5 634 E5 607 E5 589 E5 584 E5 562 E5 374 E4 336 E4 | 1165 R5 1007 R4 950 R4 722 R3 696 R3 670 R3 641 R3 622 R3 438 R2 422 R2 406 R2 365 R2 | 192 190 183 177 172 166 161 157 156 152 147 132 | 468 455 432 414 400 385 371 360 357 344 332 298 | 709 672 622 584 556 529 496 476 466 443 418 371 | 936 892 830 782 748 713 672 647 635 606 575 513 | 1299 E7 937 E6 884 E6 846 E6 816 E6 596 E5 571 E5 555 E5 549 E5 529 E5 509 E5 458 E5 | 956 R5 926 R5 874 R5 836 R5 806 R5 775 R5 524 R3 509 R3 636 R4 613 R4 589 R4 530 R4 | 4360 | 304 | HT137 |
| 101,68 117,89 127,28 137,71 149,36 162,48 177,34 205,55 237,80 260,72 282,13 306,60 329,56 357,11 | 153 145 141 137 133 129 125 118 113 110 106 102 101 98 | 340 322 313 304 294 284 274 260 248 242 233 224 222 216 | 387 357 344 330 316 302 288 267 249 239 228 216 214 207 | 549 512 494 476 458 439 420 393 369 357 342 325 322 313 | 304 E4 288 E4 213 E3 207 E3 200 E3 168 E2 162 E2 136 E1 130 E1 127 E1 123 E1 118 E1 117 E1 113 E1 | 268 R1 254 R1 247 R1 239 R1 232 R1 224 R1 216 R1 205 R1 196 R1 191 R1 184 R1 177 R1 175 R1 170 R1 | 121 114 111 108 105 101 98 93 89 87 84 81 80 78 | 270 255 248 241 233 225 218 206 197 192 185 178 176 171 | 360 332 320 306 293 279 266 247 229 220 210 198 196 190 | 486 452 436 419 403 386 369 344 323 311 298 283 280 272 | 276 E4 261 E4 254 E4 246 E4 238 E4 169 E3 163 E3 131 E2 125 E2 105 E1 101 E1 97 E1 96 E1 90 E1 | 380 R3 360 R3 350 R3 194 R1 188 R1 181 R1 175 R1 166 R1 159 R1 155 R1 149 R1 143 R1 142 R1 138 R1 | 4410 | 305 | HT138 |

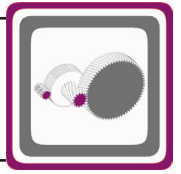


H Serisi Güç Devir Sayfaları

H Series Performance Tables

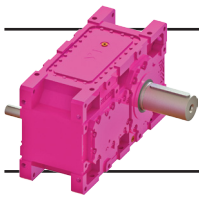
H Serie Leistung und Drehzahlübersicht

$n_1=1400$



| Anma Momenti <i>Nominal Torques</i> | Çevrim Oranı <i>Ratio</i> | Çıkış Devri <i>Output Speeds</i> | Giriş Devri <i>Input Speeds</i> | Nominal Güç <i>Nominal Power</i> | Tipi <i>Type</i> | Çevre Sıcaklığı 20°C için <i>For Ambient Temperature 20°C</i> Für Umgebungstemperatur 20°C | | | | Güv. Rad. Yük Çıkış <i>Per.O. Loads (Output)</i> | Güv. Rad. Yük Giriş <i>Per.O. Loads (Input)</i> | | |
|--|------------------------------|--|--|-------------------------------------|---------------------|--|---------------------|---------------------|---------------------|---|--|--|--|
| | | | | | | Termik Güç Pt [kW] <i>Thermal Power Pt [kW]</i> Wärme-Grenzleistungen Pt [kW] | | | | | | Zul.Querkräfte (Abtrieb) <i>Fqam [kN]</i> | Zul.Querkräfte (Antrieb) <i>Fqem [kN]</i> |
| | | | | | | Pt ₁ | Pt ₂ | Pt ₅ | Pt ₆ | | | | |
| Nenn Drehmoment <i>Ma [Nm]</i> | Übersetzung <i>i</i> | Abtriebswelle Drehzahlen <i>n₂ [r.p.m]</i> | Antriebswelle Drehzahlen <i>n₁ [r.p.m]</i> | Nenn-Leistung <i>Pn [kW]</i> | Typ | | | | | | | | |
| 174280 | 6,76 | 207 | 1400 | 3843 | HT1722 | 345 | 1338 | 3860 E9 | 4248 R7 | 324 | 84 | | |
| 180250 | 7,42 | 189 | | 3615 | | 399 | 1414 | 3961 E9 | 4350 R7 | 332 | 84 | | |
| 187490 | 8,39 | 167 | | 3323 | | 463 | 1507 | 4096 E9 | 3592 R6 | 344 | 84 | | |
| 192320 | 9,06 | 155 | | 3157 | | 493 | 1530 | 3289 E8 | 3593 R6 | 352 | 84 | | |
| 197380 | 9,81 | 143 | | 2993 | | 516 | 1536 | 3261 E8 | 3560 R6 | 360 | 84 | | |
| 200000 | 11,60 | 121 | | 2566 | | 536 | 1496 | 3117 E8 | 3396 R6 | 388 | 93 | | |
| 200000 | 12,79 | 109 | | 2326 | | 552 | 1498 | 2525 E7 | 2495 R5 | 407 | 93 | | |
| 200000 | 13,82 | 101 | | 2154 | | 546 | 1454 | 2439 E7 | 2155 R4 | 422 | 93 | | |
| 200000 | 14,98 | 93 | | 1988 | | 535 | 1401 | 2341 E7 | 2070 R4 | 439 | 93 | | |
| 200000 | 16,31 | 86 | | 1827 | | 525 | 1344 | 2233 E7 | 1977 R4 | 457 | 33 | | |
| 200000 | 17,90 | 78 | | 1666 | | 524 | 1323 | 1684 E6 | 1941 R4 | 476 | 33 | | |
| 200000 | 19,33 | 72 | | 1543 | | 505 | 1263 | 1606 E6 | 1850 R4 | 493 | 33 | | |
| 200000 | 22,46 | 62 | 1400 | 1327 | HT1723 | 583 | 1680 | 1361 E5 | 1581 R3 | 528 | 17 | | |
| 200000 | 25,76 | 54 | | 1157 | | 566 | 1616 | 1311 E5 | 1522 R3 | 550 | 25 | | |
| 200000 | 29,71 | 47 | | 1003 | | 548 | 1549 | 1258 E5 | 1066 R2 | 550 | 31 | | |
| 200000 | 34,55 | 41 | | 863 | | 527 | 1481 | 880 E4 | 1020 R2 | 550 | 38 | | |
| 200000 | 40,60 | 35 | | 735 | | 505 | 1409 | 839 E4 | 807 R1 | 550 | 43 | | |
| 200000 | 44,23 | 32 | | 675 | | 493 | 1372 | 818 E4 | 787 R1 | 550 | 46 | | |
| 200000 | 49,23 | 28 | | 606 | | 480 | 1328 | 641 E3 | 763 R1 | 550 | 21 | | |
| 200000 | 53,44 | 26 | | 559 | | 469 | 1294 | 564 E2 | 745 R1 | 550 | 24 | | |
| 200000 | 58,24 | 24 | | 513 | | 457 | 1259 | 550 E2 | 725 R1 | 550 | 26 | | |
| 200000 | 64,49 | 22 | | 463 | | 446 | 1222 | 493 E1 | 706 R1 | 550 | 29 | | |
| 200000 | 70,09 | 20 | | 427 | | 435 | 1190 | 480 E1 | 688 R1 | 550 | 29 | | |
| 200000 | 76,01 | 18 | | 393 | | 424 | 1159 | 468 E1 | 670 R1 | 550 | 29 | | |
| 200000 | 89,87 | 16 | 1400 | 333 | HT1724 | 305 | 832 | 336 E1 | 481 R1 | 550 | 9,2 | | |
| 200000 | 104,21 | 13 | | 287 | | 291 | 794 | 321 E1 | 459 R1 | 550 | 12 | | |
| 200000 | 112,50 | 12 | | 266 | | 284 | 774 | 313 E1 | 448 R1 | 550 | 14 | | |
| 200000 | 121,72 | 12 | | 246 | | 277 | 755 | 305 E1 | 437 R1 | 550 | 15 | | |
| 200000 | 132,02 | 11 | | 227 | | 270 | 735 | 297 E1 | 425 R1 | 550 | 16 | | |
| 200000 | 143,62 | 9,7 | | 209 | | 263 | 716 | 290 E1 | 414 R1 | 550 | 18 | | |
| 200000 | 156,75 | 8,9 | | 191 | | 257 | 696 | 282 E1 | 403 R1 | 550 | 16 | | |
| 200000 | 181,69 | 7,7 | | 165 | | 245 | 663 | 269 E1 | 384 R1 | 550 | 16 | | |
| 200000 | 210,19 | 6,7 | | 143 | | 234 | 633 | 257 E1 | 367 R1 | 550 | 16 | | |
| 200000 | 229,09 | 6,1 | | 131 | | 223 | 604 | 246 E1 | 350 R1 | 550 | 21 | | |
| 200000 | 251,17 | 5,6 | | 120 | | 217 | 587 | 238 E1 | 340 R1 | 550 | 21 | | |
| 200000 | 271,80 | 5,2 | | 111 | | 211 | 572 | 232 E1 | 331 R1 | 550 | 21 | | |
| 200000 | 294,67 | 4,8 | | 102 | | 204 | 551 | 224 E1 | 319 R1 | 550 | 21 | | |
| 200000 | 320,23 | 4,4 | | 94 | | 198 | 536 | 218 E1 | 311 R1 | 550 | 21 | | |
| 201840 | 7,80 | 179 | 1400 | 3846 | HT1822 | 476 | 1627 | 4296 E9 | 4714 R7 | 351 | 84 | | |
| 209480 | 8,57 | 163 | | 3633 | | 523 | 1667 | 4302 E9 | 3777 R6 | 359 | 84 | | |
| 217920 | 9,70 | 144 | | 3340 | | 579 | 1726 | 3508 E8 | 3828 R6 | 372 | 84 | | |
| 223310 | 10,47 | 134 | | 3171 | | 598 | 1724 | 3470 E8 | 3784 R6 | 380 | 84 | | |
| 229400 | 11,33 | 124 | | 3010 | | 609 | 1707 | 3406 E8 | 3711 R6 | 389 | 84 | | |
| 240000 | 13,40 | 105 | | 2665 | | 609 | 1628 | 3206 E8 | 3489 R6 | 411 | 93 | | |
| 240000 | 14,78 | 95 | | 2416 | | 618 | 1618 | 2594 E7 | 2564 R5 | 430 | 93 | | |
| 240000 | 15,96 | 88 | | 2238 | | 605 | 1562 | 2496 E7 | 2468 R5 | 446 | 93 | | |
| 240000 | 17,31 | 81 | | 2065 | | 588 | 1498 | 2387 E7 | 2117 R4 | 464 | 93 | | |
| 240000 | 18,84 | 74 | | 1898 | | 572 | 1432 | 2272 E7 | 2016 R4 | 482 | 33 | | |
| 238520 | 20,68 | 68 | | 1719 | | 567 | 1405 | 1719 E6 | 1976 R4 | 504 | 33 | | |
| 232550 | 22,33 | 63 | | 1553 | | 545 | 1339 | 1637 E6 | 1880 R4 | 528 | 33 | | |
| 240000 | 25,94 | 54 | 1400 | 1384 | HT1823 | 510 | 1455 | 1431 E6 | 1638 R4 | 556 | 11 | | |
| 240000 | 29,75 | 47 | | 1207 | | 490 | 1386 | 1364 E6 | 1263 R3 | 560 | 19 | | |
| 240000 | 34,32 | 41 | | 1048 | | 468 | 1313 | 1292 E6 | 1197 R3 | 560 | 26 | | |
| 240000 | 39,91 | 35 | | 902 | | 442 | 1235 | 974 E5 | 1126 R3 | 560 | 33 | | |
| 240000 | 46,90 | 30 | | 768 | | 414 | 1150 | 908 E5 | 774 R2 | 560 | 39 | | |
| 240000 | 51,09 | 27 | | 706 | | 399 | 1105 | 872 E5 | 744 R2 | 560 | 41 | | |
| 240000 | 56,87 | 25 | | 634 | | 389 | 1071 | 846 E5 | 722 R2 | 560 | 16 | | |
| 240000 | 61,73 | 23 | | 585 | | 374 | 1028 | 602 E4 | 580 R1 | 560 | 19 | | |
| 240000 | 67,28 | 21 | | 537 | | 358 | 982 | 576 E4 | 555 R1 | 560 | 21 | | |
| 240000 | 74,50 | 19 | | 485 | | 354 | 967 | 568 E4 | 548 R1 | 560 | 29 | | |

Cebri yağlama gereklidir. / Forced lubrication is required. / Druckschmierung wird benötigt.

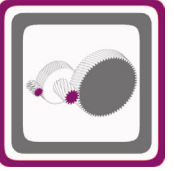


H Serisi Güç Devir Sayfaları

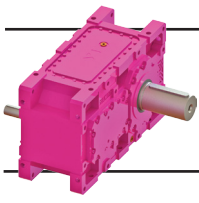
H Series Performance Tables

H Serie Leistung und Drehzahlübersicht

$n_1=1400$



| Çevrim Oranı Ratio Übersetzung i | Çevre Sıcaklığı 30°C için For Ambient Temperature 30°C Für Umgebungstemperatur 30°C | | | | Çevre Sıcaklığı 40°C için For Ambient Temperature 40°C Für Umgebungstemperatur 40°C | | | | Ağırlık Weight Gewicht [kg] | Ölçü Sayfası Dim.Page Maße Seite | Fiyat Kodu Price Ref. Preis No. |
|---|--|--|--|--|--|--|--|--|--------------------------------------|--|---------------------------------------|
| | Pt ₁ | Pt ₂ | Pt ₅ | Pt ₆ | Pt ₁ | Pt ₂ | Pt ₅ | Pt ₆ | | | |
| 6,76 7,42 8,39 9,06 9,81 11,60 12,79 13,82 14,98 16,31 17,90 19,33 | 206 256 316 347 372 400 418 418 413 410 412 399 | 1027 1098 1183 1208 1220 1199 1205 1173 1133 1090 1075 1028 | 4537 E10 3865 E9 3999 E9 3188 E8 3162 E8 3024 E8 2430 E7 2348 E7 2253 E7 2151 E7 2111 E7 2011 E7 | 4298 R8 3666 R7 3797 R7 3796 R7 3009 R6 2880 R6 2862 R6 2763 R6 1957 R5 1870 R5 1837 R5 1566 R4 | 67 114 170 202 229 267 287 293 294 298 303 295 | 729 793 870 897 913 911 921 900 873 844 835 800 | 4451 E10 3776 E9 3909 E9 3906 E9 3071 E8 2938 E8 2341 E7 2263 E7 2172 E7 2074 E7 2036 E7 1940 E7 | 3478 R8 3577 R8 3707 R8 3706 R8 3071 R7 2938 R7 2341 R6 2262 R6 2172 R6 2074 R6 2036 R6 1940 R6 | 4860 | 306 | HT139 |
| 22,46 25,76 29,71 34,55 40,60 44,23 49,23 53,44 58,24 64,49 70,09 76,01 | 467 455 442 427 410 401 391 383 373 365 356 347 | 1376 1325 1272 1216 1158 1128 1093 1065 1037 1007 981 956 | 1622 E6 1220 E5 1172 E5 1121 E5 755 E4 736 E4 715 E4 697 E4 531 E3 459 E2 448 E2 437 E2 | 1334 R3 1285 R3 1233 R3 1180 R3 1123 R3 795 R2 637 R1 622 R1 606 R1 591 R1 576 R1 561 R1 | 354 348 340 330 318 312 306 299 292 287 280 273 | 1083 1045 1004 961 916 893 866 844 822 800 779 759 | 1538 E6 1480 E6 1091 E5 1044 E5 995 E5 969 E5 641 E4 625 E4 609 E4 594 E4 436 E3 425 E3 | 1360 R4 1310 R4 1005 R3 962 R3 917 R3 893 R3 625 R2 609 R2 594 R2 477 R1 465 R1 453 R1 | 5400 | 307 | HT140 |
| 89,87 104,21 112,50 121,72 132,02 143,62 156,75 181,69 210,19 229,09 251,17 271,80 294,67 320,23 | 250 239 233 227 222 216 211 201 192 184 178 174 168 163 | 686 654 638 622 606 590 574 547 522 498 484 471 454 442 | 353 E3 299 E2 263 E1 257 E1 250 E1 244 E1 238 E1 227 E1 216 E1 207 E1 201 E1 196 E1 189 E1 184 E1 | 402 R1 384 R1 375 R1 366 R1 356 R1 347 R1 338 R1 322 R1 307 R1 294 R1 285 R1 278 R1 268 R1 261 R1 | 197 188 184 180 175 171 167 159 152 146 141 138 133 129 | 544 519 507 494 481 469 456 435 415 396 385 375 361 352 | 404 E4 291 E3 284 E3 277 E3 233 E2 227 E2 195 E1 186 E1 177 E1 170 E1 165 E1 161 E1 155 E1 151 E1 | 394 R2 310 R1 303 R1 295 R1 288 R1 280 R1 273 R1 261 R1 249 R1 238 R1 231 R1 225 R1 217 R1 211 R1 | 5490 | 308 | HT141 |
| 7,80 8,57 9,70 10,47 11,33 13,40 14,78 15,96 17,31 18,84 20,68 22,33 | 314 361 416 438 454 465 476 470 459 451 449 433 | 1268 1311 1369 1374 1366 1312 1308 1265 1216 1165 1145 1092 | 4187 E9 4194 E9 3395 E8 3360 E8 3299 E8 3107 E8 2492 E7 2398 E7 2294 E7 2184 E7 1628 E6 1550 E6 | 3974 R7 3985 R7 4034 R7 3200 R6 3143 R6 2962 R6 2927 R6 2815 R6 2691 R6 1904 R5 1866 R5 1592 R4 | 153 201 256 282 301 324 338 338 334 333 335 325 | 922 967 1025 1036 1036 1006 1007 977 942 906 893 853 | 4085 E9 4094 E9 4143 E9 3258 E8 3200 E8 3015 E8 2979 E8 2307 E7 2208 E7 2102 E7 2060 E7 1960 E7 | 3871 R8 3883 R8 3934 R8 3258 R7 3200 R7 3015 R7 2979 R7 2307 R6 2208 R6 2102 R6 2060 R6 1960 R6 | 5930 | 309 | HT142 |
| 25,94 29,75 34,32 39,91 46,90 51,09 56,87 61,73 67,28 74,50 | 410 396 379 359 337 325 317 305 292 290 | 1193 1138 1079 1015 946 909 881 846 809 797 | 1765 E7 1289 E6 1222 E6 905 E5 843 E5 811 E5 787 E5 755 E5 722 E5 511 E4 | 1388 R4 1323 R4 1253 R4 951 R3 887 R3 852 R3 827 R3 582 R2 557 R2 550 R2 | 314 304 293 279 262 253 248 239 229 228 | 940 898 852 802 749 720 699 671 641 633 | 1696 E7 1220 E6 1156 E6 1087 E6 783 E5 753 E5 731 E5 702 E5 671 E5 661 E5 | 1696 R6 1206 R5 1143 R5 965 R4 900 R4 865 R4 675 R3 649 R3 620 R3 612 R3 | 6580 | 310 | HT143 |

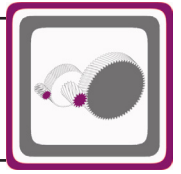


H Serisi Güç Devir Sayfaları

H Series Performance Tables

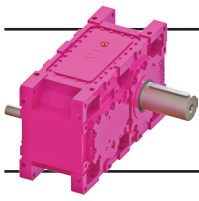
H Serie Leistung und Drehzahlübersicht

$n_1=1400$



| Anma Momenti <i>Nominal Torques</i> Nenn Drehmoment Ma [Nm] | Çevrim Oranı <i>Ratio</i> Übersetzung i | Çıkış Devri <i>Output Speeds</i> Abtriebswelle Drehzahlen n_2 [r.p.m] | Giriş Devri <i>Input Speeds</i> Antriebswelle Drehzahlen n_1 [r.p.m] | Nominal Güç <i>Nominal Power</i> Nenn-Leistung Pn [kW] | Tipi <i>Type</i> Typ | Çevre Sıcaklığı 20°C için <i>For Ambient Temperature 20°C</i> Für Umgebungstemperatur 20°C | | | | Güv. Rad. Yük Çıkış <i>Per.O. Loads (Output)</i> Zul.Querkräfte (Abtrieb) Fqam [kN] | Güv. Rad. Yük Giriş <i>Per.O. Loads (Input)</i> Zul.Querkräfte (Antrieb) Fqem [kN] |
|--|--|--|---|--|----------------------------|--|---|--|--|--|---|
| | | | | | | Termik Güç Pt [kW] <i>Thermal Power Pt [kW]</i> Wärme-Grenzleistungen Pt [kW] | | | | | |
| | | | | | | Pt ₁ | Pt ₂ | Pt ₅ | Pt ₆ | | |
| 240000 240000 | 80,96 87,81 | 17 16 | 1400 | 447 412 | HT1823 | 338 329 | 924 898 | 444 E3 432 E3 | 524 R1 509 R1 | 560 560 | 29 29 |
| 240000 240000 240000 240000 240000 240000 240000 240000 240000 240000 240000 240000 240000 240000 240000 | 103,82 120,37 129,96 140,61 152,51 165,90 181,08 209,88 242,81 264,64 290,15 313,98 340,40 369,92 | 13 12 11 10 9,2 8,4 7,7 6,7 5,8 5,3 4,8 4,5 4,1 3,8 | 1400 | 346 299 277 256 236 217 199 172 148 136 124 115 106 98 | HT1824 | 321 306 299 291 284 276 269 257 245 234 227 222 214 208 | 872 831 811 790 769 749 728 694 662 632 613 598 576 561 | 351 E1 335 E1 327 E1 319 E1 311 E1 302 E1 295 E1 281 E1 268 E1 256 E1 249 E1 242 E1 233 E1 227 E1 | 494 R1 472 R1 460 R1 449 R1 437 R1 425 R1 414 R1 395 R1 376 R1 360 R1 349 R1 340 R1 328 R1 319 R1 | 560 560 560 560 560 560 560 560 560 560 560 560 560 560 | 7,0 10 12 13 15 16 16 16 16 21 21 21 21 21 |
| 267150 280150 290550 300000 300000 300000 287720 293800 299720 290190 298410 300000 | 6,63 7,81 8,83 10,32 11,20 12,20 12,78 13,82 15,00 16,15 18,81 20,42 | 211 179 159 136 125 115 110 101 93 87 74 69 | 1400 | 5997 5337 4890 4321 3981 3655 3344 3159 2972 2671 2360 2187 | HT1922 | 437 568 673 735 749 752 777 772 760 784 743 715 | 1770 1946 2109 2134 2111 2069 2119 2064 1996 2034 1882 1793 | 5133 E10 5344 E10 5616 E10 4680 E9 4587 E9 3630 E8 3711 E8 3596 E8 3463 E8 2901 E7 2673 E7 2543 E7 | 5651 R8 5863 R8 5182 R7 5107 R7 4056 R6 3945 R6 4032 R6 3905 R6 3759 R6 2870 R5 2381 R4 2266 R4 | 432 454 472 498 517 538 559 573 589 616 649 670 | 46 61 54 62 74 85 116 115 114 125 125 125 |
| 300000 300000 300000 300000 300000 300000 300000 300000 300000 300000 300000 300000 300000 300000 | 24,04 26,98 31,28 33,78 37,40 40,60 43,64 46,84 54,42 58,97 64,78 70,02 | 58 52 45 41 37 35 32 30 26 24 22 20 | 1400 | 1865 1661 1434 1328 1201 1107 1029 959 827 764 695 644 | HT1923 | 651 659 629 612 582 563 570 553 516 499 484 450 | 1867 1873 1771 1717 1627 1568 1579 1529 1420 1368 1324 1231 | 2094 E7 2100 E7 1565 E6 1518 E6 1439 E6 1387 E6 1138 E5 1101 E5 1024 E5 989 E5 730 E4 679 E4 | 1874 R4 1880 R4 1457 R3 1412 R3 1340 R3 1291 R3 1301 R3 1260 R3 885 R2 855 R2 707 R1 657 R1 | 670 670 670 670 670 670 670 670 670 670 670 670 | 74 78 87 91 98 101 69 71 75 61 61 61 |
| 300000 300000 300000 300000 300000 300000 300000 300000 300000 300000 300000 300000 300000 300000 300000 | 89,05 103,39 120,93 131,24 142,85 154,18 166,45 195,90 224,93 241,48 261,20 283,04 309,58 335,91 | 16 14 12 11 9,8 9,1 8,4 7,1 6,2 5,8 5,4 4,9 4,5 4,2 | 1400 | 506 435 373 344 316 292 271 231 201 187 173 160 146 135 | HT1924 | 374 366 345 335 323 322 313 292 279 275 265 257 246 240 | 1017 993 936 906 876 872 846 789 752 740 714 691 663 645 | 561 E4 459 E3 398 E2 360 E1 348 E1 347 E1 337 E1 315 E1 300 E1 296 E1 285 E1 276 E1 265 E1 258 E1 | 543 R1 531 R1 500 R1 485 R1 468 R1 467 R1 453 R1 423 R1 403 R1 397 R1 383 R1 371 R1 356 R1 346 R1 | 670 670 670 670 670 670 670 670 670 670 670 670 670 670 | 26 31 35 37 39 40 26 26 26 18 18 18 18 18 |
| 297850 312300 323850 339050 | 7,39 8,70 9,84 11,50 | 189 161 142 122 | 1400 | 5992 5335 4889 4381 | HT2022 | 571 682 774 817 | 2085 2183 2307 2284 | 5490 E10 5516 E10 5693 E10 4686 E9 | 6027 R8 6039 R8 5262 R7 5105 R7 | 474 499 518 543 | 46 61 54 54 |

Cebri yağlama gereklidir. / Forced lubrication is required. / Druckschmierung wird benötigt.

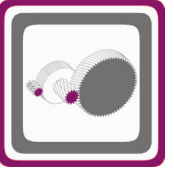


H Serisi Güç Devir Sayfaları

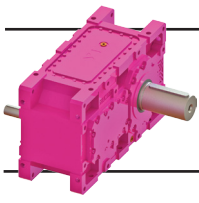
H Series Performance Tables

H Serie Leistung und Drehzahlübersicht

$n_1=1400$



| Çevrim Oranı Ratio Übersetzung i | Çevre Sıcaklığı 30°C için For Ambient Temperature 30°C Für Umgebungstemperatur 30°C | | | | Çevre Sıcaklığı 40°C için For Ambient Temperature 40°C Für Umgebungstemperatur 40°C | | | | Ağırlık Weight Gewicht [kg] | Ölçü Sayfası Dim.Page Maße Seite | Fiyat Kodu Price Ref. Preis No. |
|--|--|--|--|--|--|--|--|--|--------------------------------------|--|---------------------------------------|
| | Pt ₁ | Pt ₂ | Pt ₅ | Pt ₆ | Pt ₁ | Pt ₂ | Pt ₅ | Pt ₆ | | | |
| 80,96 87,81 | 277 270 | 761 740 | 488 E4 475 E4 | 525 R2 426 R1 | 218 213 | 605 588 | 632 E5 425 E4 | 585 R3 415 R2 | 6580 | 310 | HT143 |
| 103,82 120,37 129,96 140,61 152,51 165,90 181,08 209,88 242,81 264,64 290,15 313,98 340,40 369,92 | 263 251 245 239 233 227 222 211 202 193 187 182 176 171 | 719 685 668 651 634 617 601 572 546 521 506 493 475 462 | 365 E3 310 E2 274 E1 268 E1 261 E1 254 E1 248 E1 236 E1 225 E1 215 E1 209 E1 204 E1 196 E1 191 E1 | 414 R1 395 R1 385 R1 376 R1 366 R1 356 R1 347 R1 331 R1 315 R1 301 R1 293 R1 285 R1 275 R1 267 R1 | 208 198 194 189 184 180 175 167 160 153 148 145 139 136 | 571 544 531 518 504 491 478 455 434 415 402 392 378 368 | 413 E4 300 E3 292 E3 285 E3 241 E2 235 E2 203 E1 193 E1 185 E1 177 E1 171 E1 167 E1 161 E1 157 E1 | 403 R2 319 R1 311 R1 303 R1 296 R1 288 R1 280 R1 267 R1 255 R1 244 R1 237 R1 231 R1 222 R1 216 R1 | 6690 | 311 | HT144 |
| 6,63 7,81 8,83 10,32 11,20 12,20 12,78 13,82 15,00 16,15 18,81 20,42 | 247 371 467 534 553 564 584 587 583 606 580 562 | 1350 1514 1661 1699 1688 1660 1702 1663 1612 1646 1528 1458 | 5004 E10 5215 E10 5483 E10 4547 E9 4457 E9 4333 E9 3577 E8 3467 E8 3339 E8 2771 E7 2554 E7 2430 E7 | 4741 R8 4947 R8 5208 R8 4326 R7 4243 R7 4126 R7 3411 R6 3308 R6 3188 R6 3241 R6 2983 R6 2838 R6 | 55 173 262 336 360 378 395 405 410 431 422 412 | 946 1097 1227 1276 1276 1262 1297 1273 1239 1270 1185 1133 | 4885 E10 5095 E10 5360 E10 4423 E9 4337 E9 4217 E9 3452 E8 3348 E8 3225 E8 3278 E8 2443 E7 2325 E7 | 3810 R8 4013 R8 4247 R8 4203 R8 4123 R8 4010 R8 3452 R7 3348 R7 3225 R7 3278 R7 2443 R6 2325 R6 | 7110 | 312 | HT145 |
| 24,04 26,98 31,28 33,78 37,40 40,60 43,64 46,84 54,42 58,97 64,78 70,02 | 522 530 508 495 472 457 464 450 421 408 396 369 | 1530 1537 1454 1410 1337 1289 1299 1258 1169 1127 1091 1014 | 1997 E7 2002 E7 1468 E6 1423 E6 1350 E6 1301 E6 1047 E5 1014 E5 943 E5 911 E5 882 E5 820 E5 | 2320 R6 1761 R5 1504 R4 1459 R4 1383 R4 1333 R4 1098 R3 1063 R3 989 R3 955 R3 695 R2 646 R2 | 396 405 390 381 365 354 361 351 329 320 311 290 | 1204 1211 1148 1114 1057 1019 1028 996 926 895 867 806 | 1905 E7 1911 E7 1807 E7 1336 E6 1267 E6 1221 E6 1231 E6 1192 E6 868 E5 839 E5 812 E5 755 E5 | 1905 R6 1911 R6 1807 R6 1321 R5 1253 R5 1208 R5 1099 R4 1064 R4 990 R4 779 R3 755 R3 701 R3 | 7890 | 313 | HT146 |
| 89,05 103,39 120,93 131,24 142,85 154,18 166,45 195,90 224,93 241,48 261,20 283,04 309,58 335,91 | 306 300 283 275 266 265 257 240 229 226 218 211 203 197 | 838 819 772 747 722 719 698 651 621 611 589 570 547 532 | 678 E5 488 E4 461 E4 363 E3 351 E3 316 E2 283 E1 264 E1 252 E1 248 E1 239 E1 232 E1 222 E1 216 E1 | 534 R2 443 R1 418 R1 405 R1 391 R1 390 R1 379 R1 354 R1 337 R1 332 R1 320 R1 310 R1 298 R1 289 R1 | 241 237 224 217 210 209 204 190 182 179 173 168 161 156 | 666 650 613 594 574 572 555 517 494 486 469 454 435 423 | 624 E5 610 E5 408 E4 395 E4 382 E4 297 E3 289 E3 239 E2 205 E1 202 E1 195 E1 189 E1 181 E1 176 E1 | 580 R3 566 R3 399 R2 387 R2 374 R2 314 R1 306 R1 285 R1 272 R1 268 R1 259 R1 251 R1 240 R1 234 R1 | 8020 | 314 | HT147 |
| 7,39 8,70 9,84 11,50 | 355 468 555 607 | 1615 1718 1833 1830 | 5346 E10 5375 E10 5551 E10 4545 E9 | 5073 R8 5109 R8 5281 R8 5122 R8 | 139 254 339 401 | 1161 1268 1373 1390 | 5213 E10 5245 E10 5419 E10 4414 E9 | 4095 R8 4153 R8 4312 R8 4199 R8 | 8420 | 315 | HT148 |

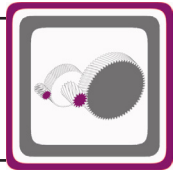


H Serisi Güç Devir Sayfaları

H Series Performance Tables

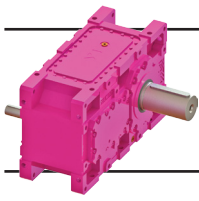
H Serie Leistung und Drehzahlübersicht

$n_1=1400$



| Anma Momenti <i>Nominal Torques</i> | Çevrim Oranı <i>Ratio</i> | Çıkış Devri <i>Output Speeds</i> | Giriş Devri <i>Input Speeds</i> | Nominal Güç <i>Nominal Power</i> | Tipi <i>Type</i> | Çevre Sıcaklığı 20°C için <i>For Ambient Temperature 20°C</i> Für Umgebungstemperatur 20°C | | | | Güv. Rad. Yük Çıkış <i>Per.O. Loads (Output)</i> | Güv. Rad. Yük Giriş <i>Per.O. Loads (Input)</i> |
|--|------------------------------|--|--|-------------------------------------|---------------------|--|---------------------|---------------------|---------------------|---|--|
| | | | | | | Termik Güç Pt [kW] <i>Thermal Power Pt [kW]</i> Wärme-Grenzleistungen Pt [kW] | | | | | |
| | | | | | | Pt ₁ | Pt ₂ | Pt ₅ | Pt ₆ | | |
| Nenn Drehmoment <i>Ma [Nm]</i> | Übersetzung <i>i</i> | Abtriebswelle Drehzahlen <i>n₂ [r.p.m]</i> | Antriebswelle Drehzahlen <i>n₁ [r.p.m]</i> | Nenn-Leistung <i>Pn [kW]</i> | Typ | | | | | | |
| 345000 | 12,48 | 112 | 1400 | 4108 | HT2022 | 822 | 2243 | 4568 E9 | 4973 R7 | 559 | 57 |
| 345000 | 13,60 | 103 | | 3772 | | 817 | 2183 | 4421 E9 | 3922 R6 | 580 | 69 |
| 320740 | 14,25 | 98 | | 3345 | | 837 | 2226 | 3682 E8 | 3994 R6 | 611 | 116 |
| 327510 | 15,41 | 91 | | 3161 | | 826 | 2159 | 3559 E8 | 3859 R6 | 626 | 115 |
| 334110 | 16,72 | 84 | | 2973 | | 808 | 2082 | 3421 E8 | 3707 R6 | 643 | 114 |
| 323500 | 18,00 | 78 | | 2672 | | 829 | 2114 | 2869 E7 | 3755 R6 | 671 | 125 |
| 332650 | 20,97 | 67 | | 2362 | | 781 | 1951 | 2639 E7 | 2357 R4 | 675 | 125 |
| 336980 | 22,77 | 62 | | 2205 | | 750 | 1858 | 2511 E7 | 2244 R4 | 675 | 125 |
| 345000 | 26,79 | 52 | 1400 | 1926 | HT2023 | 669 | 1901 | 2067 E7 | 2045 R5 | 675 | 68 |
| 345000 | 30,08 | 47 | | 1714 | | 675 | 1904 | 2068 E7 | 1856 R4 | 675 | 73 |
| 345000 | 34,87 | 40 | | 1480 | | 643 | 1799 | 1548 E6 | 1754 R4 | 675 | 82 |
| 345000 | 37,66 | 37 | | 1371 | | 625 | 1743 | 1501 E6 | 1399 R3 | 675 | 86 |
| 345000 | 41,69 | 34 | | 1240 | | 595 | 1653 | 1424 E6 | 1327 R3 | 675 | 93 |
| 345000 | 45,26 | 31 | | 1143 | | 575 | 1593 | 1372 E6 | 1279 R3 | 675 | 96 |
| 345000 | 48,65 | 29 | | 1062 | | 581 | 1603 | 1129 E5 | 1288 R3 | 675 | 64 |
| 345000 | 52,21 | 27 | | 991 | | 563 | 1551 | 1094 E5 | 1247 R3 | 675 | 67 |
| 345000 | 60,66 | 23 | | 854 | | 525 | 1442 | 1017 E5 | 883 R2 | 675 | 71 |
| 345000 | 65,73 | 21 | | 788 | | 508 | 1389 | 982 E5 | 853 R2 | 675 | 61 |
| 345000 | 72,22 | 19 | | 718 | | 493 | 1344 | 731 E4 | 826 R2 | 675 | 61 |
| 345000 | 78,06 | 18 | | 665 | | 459 | 1251 | 680 E4 | 768 R2 | 675 | 61 |
| 345000 | 99,27 | 14 | 1400 | 522 | HT2024 | 382 | 1038 | 564 E4 | 547 R1 | 675 | 24 |
| 345000 | 115,26 | 12 | | 450 | | 366 | 991 | 454 E3 | 523 R1 | 675 | 29 |
| 345000 | 134,80 | 10 | | 385 | | 344 | 931 | 394 E2 | 491 R1 | 675 | 33 |
| 345000 | 146,30 | 9,6 | | 355 | | 333 | 900 | 357 E1 | 475 R1 | 675 | 35 |
| 345000 | 159,24 | 8,8 | | 326 | | 321 | 868 | 345 E1 | 458 R1 | 675 | 37 |
| 345000 | 171,88 | 8,1 | | 302 | | 321 | 867 | 344 E1 | 458 R1 | 675 | 38 |
| 345000 | 185,55 | 7,5 | | 280 | | 311 | 839 | 334 E1 | 444 R1 | 675 | 26 |
| 345000 | 218,38 | 6,4 | | 238 | | 289 | 779 | 310 E1 | 412 R1 | 675 | 26 |
| 345000 | 250,74 | 5,6 | | 208 | | 275 | 741 | 295 E1 | 392 R1 | 675 | 26 |
| 345000 | 269,19 | 5,2 | | 193 | | 270 | 728 | 290 E1 | 385 R1 | 675 | 18 |
| 345000 | 291,18 | 4,8 | | 179 | | 260 | 700 | 279 E1 | 370 R1 | 675 | 18 |
| 345000 | 315,52 | 4,4 | | 165 | | 252 | 679 | 271 E1 | 359 R1 | 675 | 18 |
| 340590 | 345,10 | 4,1 | | 150 | | 231 | 622 | 248 E1 | 329 R1 | 675 | 18 |
| 345000 | 374,45 | 3,7 | | 140 | | 225 | 607 | 242 E1 | 321 R1 | 675 | 18 |
| 308750 | 6,79 | 206 | 1400 | 6763 | HT2122 | 401 | 2120 | 5327 E10 | 5868 R8 | 504 | 211 |
| 324150 | 8,06 | 174 | | 5977 | | 581 | 2382 | 5682 E10 | 6235 R8 | 532 | 227 |
| 336700 | 9,18 | 153 | | 5451 | | 699 | 2519 | 5831 E10 | 6384 R8 | 554 | 220 |
| 344650 | 9,95 | 141 | | 5147 | | 747 | 2543 | 5799 E10 | 5357 R7 | 568 | 220 |
| 353150 | 10,82 | 129 | | 4852 | | 784 | 2537 | 5713 E10 | 5282 R7 | 582 | 220 |
| 364350 | 12,06 | 116 | | 4492 | | 794 | 2447 | 4619 E9 | 5033 R7 | 602 | 228 |
| 372750 | 13,03 | 108 | | 4252 | | 845 | 2525 | 4732 E9 | 5152 R7 | 617 | 220 |
| 381950 | 14,16 | 99 | | 4011 | | 845 | 2456 | 4574 E9 | 4057 R6 | 633 | 217 |
| 391900 | 15,45 | 91 | | 3773 | | 836 | 2370 | 4389 E9 | 3897 R6 | 650 | 213 |
| 397300 | 16,23 | 86 | | 3643 | | 842 | 2362 | 4364 E9 | 3876 R6 | 660 | 221 |
| 406750 | 17,57 | 80 | | 3446 | | 824 | 2271 | 4179 E9 | 3713 R6 | 676 | 217 |
| 416900 | 19,10 | 73 | | 3251 | | 800 | 2169 | 3265 E8 | 3535 R6 | 694 | 212 |
| 420000 | 26,39 | 53 | 1400 | 2378 | HT2123 | 802 | 2417 | 2772 E8 | 2990 R6 | 797 | 139 |
| 420000 | 28,99 | 48 | | 2166 | | 780 | 2321 | 2230 E7 | 2208 R5 | 800 | 138 |
| 420000 | 32,79 | 43 | | 1916 | | 763 | 2240 | 2152 E7 | 1939 R4 | 800 | 137 |
| 420000 | 35,40 | 40 | | 1775 | | 747 | 2175 | 2090 E7 | 1884 R4 | 800 | 137 |
| 420000 | 38,32 | 37 | | 1641 | | 728 | 2107 | 2025 E7 | 1826 R4 | 800 | 136 |
| 420000 | 45,31 | 31 | | 1389 | | 686 | 1962 | 1513 E6 | 1416 R3 | 800 | 135 |
| 420000 | 49,98 | 28 | | 1260 | | 678 | 1915 | 1479 E6 | 1385 R3 | 800 | 102 |
| 420000 | 53,99 | 26 | | 1167 | | 656 | 1847 | 1184 E5 | 1337 R3 | 800 | 104 |
| 420000 | 58,53 | 24 | | 1077 | | 633 | 1775 | 1139 E5 | 1286 R3 | 800 | 106 |
| 420000 | 66,64 | 21 | | 947 | | 620 | 1725 | 1112 E5 | 978 R2 | 800 | 88 |
| 420000 | 71,69 | 20 | | 881 | | 598 | 1662 | 1071 E5 | 942 R2 | 800 | 88 |
| 420000 | 77,41 | 18 | | 816 | | 575 | 1595 | 811 E4 | 905 R2 | 800 | 88 |

Cebri yağlama gereklidir. / Forced lubrication is required. / Druckschmierung wird benötigt.

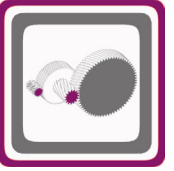


H Serisi Güç Devir Sayfaları

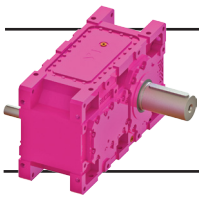
H Series Performance Tables

H Serie Leistung und Drehzahlübersicht

$n_1=1400$



| Çevrim Oranı Ratio Übersetzung i | Çevre Sıcaklığı 30°C için For Ambient Temperature 30°C Für Umgebungstemperatur 30°C | | | | Çevre Sıcaklığı 40°C için For Ambient Temperature 40°C Für Umgebungstemperatur 40°C | | | | Ağırlık Weight Gewicht | Ölçü Sayfası Dim.Page Maße Seite | Fiyat Kodu Price Ref. Preis No. |
|---|--|--|--|--|--|--|--|--|------------------------------|--|---------------------------------------|
| | Pt ₁ | Pt ₂ | Pt ₅ | Pt ₆ | Pt ₁ | Pt ₂ | Pt ₅ | Pt ₆ | [kg] | | |
| 12,48 13,60 14,25 15,41 16,72 18,00 20,97 22,77 | 620 623 639 636 627 647 615 593 | 1804 1761 1796 1747 1688 1716 1588 1514 | 4432 E9 4290 E9 3542 E8 3424 E8 3292 E8 2733 E7 2515 E7 2393 E7 | 4225 R7 4090 R7 3382 R6 3271 R6 3145 R6 3187 R6 2930 R6 2786 R6 | 421 432 445 450 450 468 453 440 | 1377 1351 1379 1346 1305 1330 1236 1181 | 4305 E9 4168 E9 3412 E8 3299 E8 3172 E8 3215 E8 2400 E7 2284 E7 | 4097 R8 3967 R8 3412 R7 3299 R7 3172 R7 3215 R7 2400 R6 2284 R6 | 8420 | 315 | HT148 |
| 26,79 30,08 34,87 37,66 41,69 45,26 48,65 52,21 60,66 65,73 72,22 78,06 | 539 545 521 507 483 467 473 459 429 416 404 376 | 1560 1563 1478 1433 1360 1310 1319 1277 1187 1145 1108 1031 | 1967 E7 1969 E7 1860 E7 1405 E6 1333 E6 1285 E6 1293 E6 1005 E5 935 E5 903 E5 874 E5 814 E5 | 2281 R6 1735 R5 1484 R4 1439 R4 1365 R4 1316 R4 1086 R3 1052 R3 979 R3 945 R3 915 R3 851 R3 | 413 419 402 393 375 364 369 359 336 327 318 296 | 1230 1234 1168 1133 1076 1037 1045 1012 942 909 880 819 | 2294 E8 1876 E7 1773 E7 1718 E7 1248 E6 1203 E6 1211 E6 1173 E6 858 E5 829 E5 802 E5 747 E5 | 2294 R7 1876 R6 1773 R6 1718 R6 1235 R5 1190 R5 1083 R4 1049 R4 976 R4 942 R4 747 R3 695 R3 | 9350 | 316 | HT149 |
| 99,27 115,26 134,80 146,30 159,24 171,88 185,55 218,38 250,74 269,19 291,18 315,52 345,10 374,45 | 313 300 282 273 264 264 256 238 226 223 214 208 190 186 | 855 817 768 742 716 715 692 643 611 601 578 560 514 501 | 675 E5 480 E4 451 E4 357 E3 344 E3 312 E2 280 E1 260 E1 247 E1 243 E1 234 E1 227 E1 208 E1 203 E1 | 535 R2 511 R2 481 R2 465 R2 383 R1 382 R1 371 R1 345 R1 328 R1 322 R1 310 R1 300 R1 275 R1 268 R1 | 247 237 223 216 208 208 203 188 179 177 170 165 151 147 | 680 650 610 590 569 568 551 512 486 478 460 446 409 398 | 620 E5 592 E5 398 E4 385 E4 371 E4 292 E3 252 E2 234 E2 223 E2 198 E1 191 E1 185 E1 169 E1 165 E1 | 576 R3 551 R3 389 R2 377 R2 363 R2 308 R1 299 R1 278 R1 264 R1 260 R1 250 R1 243 R1 222 R1 217 R1 | 9500 | 317 | HT150 |
| 6,79 8,06 9,18 9,95 10,82 12,06 13,03 14,16 15,45 16,23 17,57 19,10 | 148 317 433 486 529 555 603 613 616 624 617 605 | 1588 1827 1959 1990 1998 1938 2008 1960 1898 1894 1825 1747 | 5160 E10 5511 E10 5660 E10 5632 E10 5550 E10 5285 E10 4569 E9 4418 E9 4240 E9 4217 E9 4038 E9 3843 E9 | 4884 R8 5229 R8 5377 R8 5354 R8 5279 R8 5030 R8 4354 R7 4211 R7 4044 R7 4022 R7 3852 R7 3666 R7 | - 33 158 218 270 314 360 382 397 408 412 412 | 1074 1289 1414 1453 1473 1444 1505 1478 1438 1438 1391 1336 | 5006 E10 5353 E10 5502 E10 5476 E10 5398 E10 5142 E10 4419 E9 4273 E9 4102 E9 4080 E9 3908 E9 3719 E9 | 3878 R8 4198 R8 4344 R8 4339 R8 4289 R8 4097 R8 4202 R8 4065 R8 3904 R8 3883 R8 3720 R8 3541 R8 | 9830 | 318 | HT151 |
| 26,39 28,99 32,79 35,40 38,32 45,31 49,98 53,99 58,53 66,64 71,69 77,41 | 630 616 606 595 582 552 547 530 513 504 487 469 | 1972 1896 1832 1781 1726 1609 1572 1517 1459 1420 1368 1313 | 2643 E8 2537 E8 2030 E7 1972 E7 1911 E7 1401 E6 1371 E6 1323 E6 1272 E6 1011 E5 975 E5 936 E5 | 2531 R6 2430 R6 2344 R6 2276 R6 1692 R5 1434 R4 1402 R4 1353 R4 1080 R3 1055 R3 1017 R3 976 R3 | 462 456 454 448 440 421 421 409 396 392 379 366 | 1541 1485 1438 1399 1358 1268 1242 1199 1153 1126 1085 1042 | 2524 E8 2423 E8 1916 E7 1861 E7 1804 E7 1681 E7 1269 E6 1225 E6 1179 E6 1150 E6 884 E5 849 E5 | 2524 R7 2423 R7 1916 R6 1861 R6 1804 R6 1681 R6 1269 R5 1213 R5 1167 R5 1035 R4 997 R4 958 R4 | 10910 | 319 | HT152 |

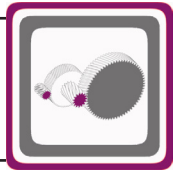


H Serisi Güç Devir Sayfaları

H Series Performance Tables

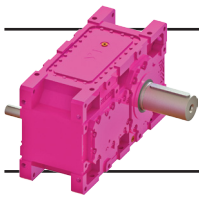
H Serie Leistung und Drehzahlübersicht

$n_1=1400$



| Anma Momenti Nominal Torques Nenn Drehmoment Ma [Nm] | Çevrim Oranı Ratio Übersetzung i | Çıkış Devri Output Speeds Abtriebswelle Drehzahlen n_2 [r.p.m] | Giriş Devri Input Speeds Antriebswelle Drehzahlen n_1 [r.p.m] | Nominal Güç Nominal Power Nenn-Leistung Pn [kW] | Tipi Type Typ | Çevre Sıcaklığı 20°C için For Ambient Temperature 20°C Für Umgebungstemperatur 20°C | | | | Güv. Rad. Yük Çıkış Per.O. Loads (Output) | Güv. Rad. Yük Giriş Per.O. Loads (Input) |
|---|---|---|--|--|---------------------|---|---------------------|---------------------|---------------------|--|---|
| | | | | | | Termik Güç Pt [kW] Thermal Power Pt [kW] Wärme-Grenzleistungen Pt [kW] | | | | Zul. Querkräfte (Abtrieb) Fqam [kN] | Zul. Querkräfte (Antrieb) Fqem [kN] |
| | | | | | | Pt ₁ | Pt ₂ | Pt ₅ | Pt ₆ | | |
| 420000 | 86,85 | 16 | 1400 | 722 | HT2124 | 575 | 1590 | 806 E4 | 784 R1 | 800 | 28 |
| 420000 | 100,26 | 14 | | 626 | | 552 | 1519 | 620 E2 | 751 R1 | 800 | 34 |
| 420000 | 116,49 | 12 | | 539 | | 528 | 1448 | 560 E1 | 717 R1 | 800 | 39 |
| 420000 | 133,37 | 10 | | 471 | | 507 | 1387 | 538 E1 | 687 R1 | 800 | 42 |
| 420000 | 145,08 | 9,6 | | 433 | | 494 | 1350 | 524 E1 | 670 R1 | 800 | 44 |
| 420000 | 158,36 | 8,8 | | 397 | | 481 | 1312 | 510 E1 | 651 R1 | 800 | 46 |
| 420000 | 182,20 | 7,7 | | 345 | | 461 | 1256 | 490 E1 | 625 R1 | 800 | 42 |
| 420000 | 197,95 | 7,1 | | 317 | | 454 | 1231 | 483 E1 | 615 R1 | 800 | 42 |
| 420000 | 212,76 | 6,6 | | 295 | | 444 | 1202 | 472 E1 | 601 R1 | 800 | 42 |
| 420000 | 229,44 | 6,1 | | 274 | | 434 | 1172 | 460 E1 | 586 R1 | 800 | 31 |
| 420000 | 259,80 | 5,4 | | 242 | | 417 | 1125 | 442 E1 | 563 R1 | 800 | 31 |
| 420000 | 281,67 | 5,0 | | 223 | | 400 | 1080 | 425 E1 | 540 R1 | 800 | 31 |
| 420000 | 304,35 | 4,6 | | 207 | | 390 | 1053 | 414 E1 | 527 R1 | 800 | 31 |
| 420000 | 332,12 | 4,2 | | 189 | | 378 | 1012 | 398 E1 | 507 R1 | 800 | 31 |
| 334950 | 7,37 | 190 | 1400 | 6757 | HT2222 | 429 | 2284 | 5702 E10 | 6277 R8 | 568 | 211 |
| 351600 | 8,75 | 160 | | 5972 | | 604 | 2494 | 5933 E10 | 6507 R8 | 600 | 227 |
| 365200 | 9,96 | 141 | | 5448 | | 715 | 2600 | 6014 E10 | 5551 R7 | 624 | 220 |
| 373850 | 10,79 | 130 | | 5145 | | 759 | 2606 | 5946 E10 | 5493 R7 | 640 | 221 |
| 383050 | 11,73 | 119 | | 4850 | | 790 | 2585 | 4941 E9 | 5389 R7 | 656 | 220 |
| 395200 | 13,08 | 107 | | 4490 | | 796 | 2479 | 4688 E9 | 5108 R7 | 679 | 228 |
| 404350 | 14,13 | 99 | | 4251 | | 845 | 2553 | 4794 E9 | 4248 R6 | 695 | 220 |
| 414350 | 15,36 | 91 | | 4010 | | 843 | 2477 | 4623 E9 | 4100 R6 | 713 | 217 |
| 425100 | 16,76 | 84 | | 3772 | | 833 | 2385 | 4428 E9 | 3931 R6 | 732 | 213 |
| 431000 | 17,60 | 80 | | 3643 | | 838 | 2376 | 4401 E9 | 3907 R6 | 744 | 221 |
| 441200 | 19,06 | 74 | | 3446 | | 819 | 2281 | 3450 E8 | 3739 R6 | 762 | 217 |
| 452250 | 20,72 | 68 | | 3251 | | 795 | 2176 | 3283 E8 | 3556 R6 | 782 | 212 |
| 470000 | 28,63 | 49 | 1400 | 2453 | HT2223 | 829 | 2500 | 2806 E8 | 3025 R6 | 883 | 140 |
| 470000 | 31,45 | 45 | | 2234 | | 801 | 2397 | 2257 E7 | 2235 R5 | 919 | 139 |
| 470000 | 35,57 | 39 | | 1977 | | 779 | 2309 | 2175 E7 | 2153 R5 | 965 | 138 |
| 470000 | 38,40 | 37 | | 1832 | | 763 | 2243 | 2113 E7 | 1905 R4 | 965 | 138 |
| 470000 | 41,56 | 34 | | 1693 | | 745 | 2173 | 2047 E7 | 1847 R4 | 965 | 137 |
| 470000 | 49,15 | 29 | | 1434 | | 703 | 2023 | 1532 E6 | 1435 R3 | 965 | 136 |
| 470000 | 54,21 | 26 | | 1300 | | 695 | 1975 | 1498 E6 | 1404 R3 | 965 | 98 |
| 470000 | 58,56 | 24 | | 1204 | | 673 | 1905 | 1202 E5 | 1356 R3 | 965 | 100 |
| 470000 | 63,49 | 22 | | 1112 | | 650 | 1831 | 1157 E5 | 1304 R3 | 965 | 103 |
| 470000 | 72,28 | 19 | | 977 | | 636 | 1780 | 1129 E5 | 995 R2 | 965 | 88 |
| 470000 | 77,76 | 18 | | 909 | | 615 | 1714 | 1088 E5 | 959 R2 | 965 | 88 |
| 470000 | 83,97 | 17 | | 842 | | 591 | 1645 | 1045 E5 | 921 R2 | 965 | 88 |
| 470000 | 94,21 | 15 | 1400 | 749 | HT2224 | 502 | 1390 | 882 E5 | 777 R2 | 965 | 24 |
| 470000 | 108,75 | 13 | | 649 | | 486 | 1339 | 674 E4 | 655 R1 | 965 | 30 |
| 470000 | 126,37 | 11 | | 559 | | 460 | 1263 | 637 E4 | 620 R1 | 965 | 36 |
| 470000 | 144,68 | 9,7 | | 488 | | 440 | 1207 | 492 E2 | 593 R1 | 965 | 39 |
| 470000 | 157,38 | 8,9 | | 449 | | 426 | 1165 | 451 E1 | 573 R1 | 965 | 41 |
| 470000 | 171,78 | 8,2 | | 412 | | 411 | 1122 | 435 E1 | 552 R1 | 965 | 43 |
| 470000 | 197,64 | 7,1 | | 358 | | 393 | 1070 | 417 E1 | 528 R1 | 965 | 42 |
| 470000 | 214,72 | 6,5 | | 330 | | 378 | 1030 | 401 E1 | 509 R1 | 965 | 42 |
| 470000 | 230,80 | 6,1 | | 307 | | 377 | 1025 | 400 E1 | 507 R1 | 965 | 42 |
| 470000 | 248,88 | 5,6 | | 285 | | 365 | 990 | 386 E1 | 489 R1 | 965 | 31 |
| 470000 | 281,82 | 5,0 | | 252 | | 351 | 951 | 372 E1 | 471 R1 | 965 | 31 |
| 470000 | 305,54 | 4,6 | | 232 | | 340 | 921 | 360 E1 | 456 R1 | 965 | 31 |
| 470000 | 330,14 | 4,2 | | 216 | | 312 | 845 | 330 E1 | 418 R1 | 965 | 31 |
| 470000 | 360,27 | 3,9 | | 198 | | 303 | 821 | 321 E1 | 406 R1 | 965 | 31 |

Cebri yağlama gereklidir. / Forced lubrication is required. / Druckschmierung wird benötigt.

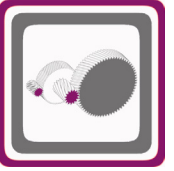


H Serisi Güç Devir Sayfaları

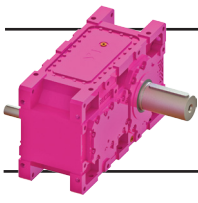
H Series Performance Tables

H Serie Leistung und Drehzahlübersicht

$n_1=1400$



| Çevrim Oranı Ratio Übersetzung i | Çevre Sıcaklığı 30°C için For Ambient Temperature 30°C Für Umgebungstemperatur 30°C | | | | Çevre Sıcaklığı 40°C için For Ambient Temperature 40°C Für Umgebungstemperatur 40°C | | | | Ağırlık Weight Gewicht [kg] | Ölçü Sayfası Dim.Page Maße Seite | Fiyat Kodu Price Ref. Preis No. |
|---|--|--|--|--|--|---|--|--|--------------------------------------|--|---------------------------------------|
| | Pt ₁ | Pt ₂ | Pt ₅ | Pt ₆ | Pt ₁ | Pt ₂ | Pt ₅ | Pt ₆ | | | |
| 86,85 100,26 116,49 133,37 145,08 158,36 182,20 197,95 212,76 229,44 259,80 281,67 304,35 332,12 | 722 626 539 471 433 397 345 317 295 274 242 223 207 189 | 1308 1251 1193 1142 1112 1081 1035 1016 992 968 929 892 869 836 | 931 E5 679 E4 542 E3 479 E2 436 E1 424 E1 409 E1 403 E1 394 E1 384 E1 369 E1 355 E1 346 E1 333 E1 | 751 R2 623 R1 596 R1 572 R1 557 R1 542 R1 521 R1 513 R1 501 R1 489 R1 470 R1 451 R1 440 R1 423 R1 | 367 353 339 326 318 310 298 295 288 282 271 261 254 247 | 1037 992 946 907 883 858 823 808 789 770 739 710 692 665 | 844 E5 808 E5 564 E4 541 E4 528 E4 414 E3 360 E2 326 E1 319 E1 311 E1 299 E1 287 E1 280 E1 270 E1 | 788 R3 755 R3 553 R2 531 R2 446 R1 435 R1 418 R1 412 R1 403 R1 393 R1 378 R1 363 R1 354 R1 341 R1 | 11470 | 320 | HT153 |
| 7,37 8,75 9,96 10,79 11,73 13,08 14,13 15,36 16,76 17,60 19,06 20,72 | 150 323 437 488 528 551 598 607 609 617 610 597 | 1713 1914 2021 2039 2034 1961 2028 1974 1907 1902 1831 1750 | 5525 E10 5756 E10 5838 E10 5774 E10 5662 E10 4526 E9 4629 E9 4465 E9 4278 E9 4252 E9 4066 E9 3866 E9 | 5232 R8 5463 R8 5548 R8 5490 R8 5386 R8 5105 R8 4411 R7 4256 R7 4079 R7 4054 R7 3879 R7 3688 R7 | - 15 148 210 262 305 350 372 387 398 403 403 | 1159 1349 1458 1486 1497 1458 1517 1485 1442 1441 1392 1336 | 5361 E10 5592 E10 5676 E10 5615 E10 5508 E10 5219 E10 4476 E9 4319 E9 4139 E9 4113 E9 3935 E9 3741 E9 | 4161 R8 4389 R8 4484 R8 4450 R8 4376 R8 4158 R8 4256 R8 4108 R8 3938 R8 3915 R8 3746 R8 3562 R8 | 11450 | 321 | HT154 |
| 28,63 31,45 35,57 38,40 41,56 49,15 54,21 58,56 63,49 72,28 77,76 83,97 | 651 631 616 606 593 563 559 543 525 516 499 481 | 2040 1957 1887 1835 1779 1659 1621 1564 1504 1464 1411 1354 | 2672 E8 2562 E8 2047 E7 1989 E7 1928 E7 1797 E7 1386 E6 1338 E6 1287 E6 1025 E5 988 E5 949 E5 | 2560 R6 2454 R6 2364 R6 2295 R6 1708 R5 1449 R4 1417 R4 1368 R4 1316 R4 1069 R3 1030 R3 990 R3 | 477 466 458 453 446 428 428 417 404 400 388 374 | 1593 1531 1478 1439 1397 1306 1279 1235 1188 1160 1118 1073 | 2548 E8 2443 E8 2353 E8 1874 E7 1817 E7 1694 E7 1655 E7 1236 E6 1190 E6 1161 E6 1119 E6 858 E5 | 2548 R7 2443 R7 2353 R7 1874 R6 1817 R6 1694 R6 1655 R6 1224 R5 1178 R5 1045 R4 1008 R4 968 R4 | 12700 | 322 | HT155 |
| 94,21 108,75 126,37 144,68 157,38 171,78 197,64 214,72 230,80 248,88 281,82 305,54 330,14 360,27 | 409 396 376 360 349 336 322 310 309 299 288 279 256 249 | 1144 1102 1040 994 960 924 882 849 846 816 785 760 697 677 | 801 E5 772 E5 559 E4 535 E4 517 E4 419 E3 371 E2 334 E1 333 E1 322 E1 310 E1 300 E1 276 E1 268 E1 | 835 R3 805 R2 592 R2 493 R1 476 R1 459 R1 440 R1 424 R1 422 R1 408 R1 392 R1 380 R1 349 R1 339 R1 | 319 310 295 283 274 265 254 245 244 237 228 221 203 197 | 906 873 825 789 762 734 701 675 672 649 624 604 554 538 | 907 E6 699 E5 661 E5 632 E5 449 E4 433 E4 415 E4 325 E3 324 E3 283 E2 251 E1 243 E1 223 E1 217 E1 | 817 R4 653 R3 618 R3 591 R3 571 R3 425 R2 407 R2 340 R1 339 R1 327 R1 315 R1 305 R1 280 R1 272 R1 | 13350 | 323 | HT156 |

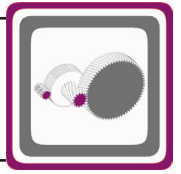


H Serisi Güç Devir Sayfaları

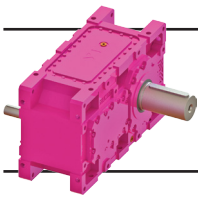
H Series Performance Tables

H Serie Leistung und Drehzahlübersicht

$n_1=900$



| Anma Momenti Nominal Torques Nenn Drehmoment Ma [Nm] | Çevrim Oranı Ratio Übersetzung i | Çıkış Devri Output Speeds Abtriebswelle Drehzahlen n_2 [r.p.m] | Giriş Devri Input Speeds Antriebswelle Drehzahlen n_1 [r.p.m] | Nominal Güç Nominal Power Nenn-Leistung Pn [kW] | Tipi Type Typ | Çevre Sıcaklığı 20°C için For Ambient Temperature 20°C Für Umgebungstemperatur 20°C | | | | | | Güv. Rad. Yük Çıkış Per.O. Loads (Output) Zul.Querkräfte (Abtrieb) Fqam [kN] | Güv. Rad. Yük Giriş Per.O. Loads (Input) Zul.Querkräfte (Antrieb) Fqem [kN] |
|---|---|---|--|--|---------------------|---|-----------------|-----------------|-----------------|-----------------|-----------------|---|--|
| | | | | | | Termik Güç Pt [kW] Thermal Power Pt [kW] Wärme-Grenzleistungen Pt [kW] | | | | | | | |
| | | | | | | Pt ₁ | Pt ₂ | Pt ₃ | Pt ₄ | Pt ₅ | Pt ₆ | | |
| 3100 | 1,54 | 584 | 900 | 192 | HT0321 | 29 | 52 | 94 | 113 | 296 E3 | 406 R1 | 12 | 2,5 |
| 3180 | 1,73 | 521 | | 175 | | 38 | 65 | 112 | 135 | 355 E3 | 486 R1 | 13 | 2,7 |
| 2990 | 1,95 | 462 | | 146 | | 39 | 65 | 107 | 128 | 233 E2 | 466 R1 | 13 | 6,5 |
| 3050 | 2,33 | 386 | | 124 | | 38 | 59 | 93 | 112 | 206 E2 | 409 R1 | 13 | 7,3 |
| 2960 | 2,53 | 356 | | 112 | | 36 | 57 | 87 | 105 | 195 E2 | 386 R1 | 13 | 7,9 |
| 2860 | 2,75 | 327 | | 99 | | 35 | 55 | 83 | 99 | 184 E2 | 363 R1 | 13 | 8,5 |
| 2580 | 3,31 | 272 | | 74 | | 36 | 54 | 77 | 92 | 109 E1 | 337 R1 | 13 | 12 |
| 2410 | 3,76 | 239 | | 61 | | 36 | 53 | 74 | 88 | 107 E1 | 328 R1 | 13 | 13 |
| 2280 | 4,06 | 222 | | 54 | | 34 | 50 | 67 | 81 | 100 E1 | 305 R1 | 13 | 14 |
| 2140 | 4,40 | 205 | | 47 | | 32 | 47 | 63 | 75 | 93 E1 | 282 R1 | 13 | 11 |
| 2090 | 4,65 | 194 | | 43 | | 37 | 53 | 71 | 86 | 106 E1 | 320 R1 | 13 | 11 |
| 1800 | 5,06 | 178 | | 34 | | 25 | 36 | 47 | 57 | 72 E1 | 217 R1 | 13 | 12 |
| 8610 | 1,64 | 550 | 900 | 500 | HT0521 | 148 | 247 | 340 | 427 | 865 E4 | 704 R1 | 9,2 | - |
| 9630 | 1,90 | 474 | | 482 | | 146 | 243 | 327 | 412 | 843 E4 | 687 R1 | 9,0 | - |
| 10070 | 2,22 | 405 | | 431 | | 134 | 222 | 292 | 369 | 764 E4 | 622 R1 | 11 | - |
| 9860 | 2,41 | 373 | | 389 | | 127 | 210 | 274 | 346 | 721 E4 | 588 R1 | 14 | - |
| 9590 | 2,63 | 343 | | 348 | | 119 | 197 | 255 | 323 | 676 E4 | 551 R1 | 16 | 4,9 |
| 7870 | 2,83 | 318 | | 264 | | 130 | 217 | 278 | 353 | 462 E3 | 606 R1 | 23 | 16 |
| 8010 | 3,06 | 294 | | 249 | | 112 | 195 | 249 | 319 | 424 E3 | 558 R1 | 24 | 22 |
| 8170 | 3,60 | 250 | | 216 | | 98 | 169 | 210 | 272 | 369 E3 | 485 R1 | 24 | 23 |
| 7490 | 4,13 | 218 | | 173 | | 91 | 158 | 192 | 251 | 253 E2 | 456 R1 | 24 | 23 |
| 6600 | 4,44 | 203 | | 142 | | 104 | 170 | 201 | 259 | 263 E2 | 466 R1 | 24 | 23 |
| 6690 | 4,80 | 188 | | 133 | | 96 | 157 | 183 | 237 | 242 E2 | 429 R1 | 24 | 17 |
| 5830 | 5,25 | 171 | | 106 | | 75 | 121 | 140 | 182 | 188 E2 | 333 R1 | 24 | 17 |
| 12990 | 1,61 | 560 | 900 | 768 | HT0721 | 141 | 371 | 499 | 689 | 953 E4 | 1084 R2 | 29 | - |
| 13740 | 1,86 | 485 | | 703 | | 157 | 384 | 502 | 692 | 965 E4 | 1096 R2 | 32 | - |
| 14490 | 2,16 | 417 | | 639 | | 156 | 361 | 457 | 630 | 890 E4 | 1009 R2 | 36 | - |
| 14900 | 2,47 | 364 | | 574 | | 157 | 350 | 432 | 597 | 850 E4 | 963 R2 | 39 | - |
| 15280 | 2,69 | 335 | | 541 | | 152 | 333 | 404 | 559 | 802 E4 | 908 R2 | 41 | - |
| 15660 | 2,93 | 307 | | 508 | | 146 | 314 | 375 | 519 | 751 E4 | 849 R2 | 43 | - |
| 14840 | 3,38 | 267 | | 419 | | 156 | 315 | 368 | 505 | 728 E4 | 599 R1 | 51 | 23 |
| 14160 | 3,67 | 246 | | 368 | | 144 | 292 | 336 | 465 | 676 E4 | 557 R1 | 56 | 23 |
| 12730 | 3,94 | 228 | | 308 | | 153 | 312 | 357 | 494 | 461 E3 | 595 R1 | 63 | 23 |
| 12900 | 4,25 | 212 | | 289 | | 146 | 291 | 328 | 455 | 428 E3 | 552 R1 | 65 | 17 |
| 10650 | 4,81 | 187 | | 211 | | 141 | 282 | 311 | 434 | 313 E2 | 534 R1 | 75 | 17 |
| 11070 | 5,20 | 173 | | 204 | | 108 | 214 | 234 | 327 | 314 E3 | 405 R1 | 77 | 17 |

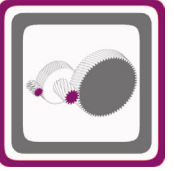


H Serisi Güç Devir Sayfaları

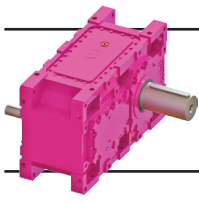
H Series Performance Tables

H Serie Leistung und Drehzahlübersicht

$n_1=900$



| Çevrim Oranı Ratio Übersetzung i | Çevre Sıcaklığı 30°C için For Ambient Temperature 30°C Für Umgebungstemperatur 30°C | | | | | | Çevre Sıcaklığı 40°C için For Ambient Temperature 40°C Für Umgebungstemperatur 40°C | | | | | | Ağırlık Weight Gewicht [kg] | Ölçü Sayfası Dim.Page Maße Seite | Fiyat Kodu Price Ref. Preis No. | | | | |
|---|---|-----------------|-----------------|-----------------|-----------------|-----------------|---|-----------------|-----------------|-----------------|-----------------|-----------------|--------------------------------------|--|---------------------------------------|----|-----|-----|-------|
| | Pt ₁ | Pt ₂ | Pt ₃ | Pt ₄ | Pt ₅ | Pt ₆ | Pt ₁ | Pt ₂ | Pt ₃ | Pt ₄ | Pt ₅ | Pt ₆ | | | | | | | |
| 1,54 | 16 | 35 | 84 | 99 | 288 | E3 | 333 | R1 | - | 18 | 75 | 86 | 281 | E3 | 376 | R2 | 155 | 236 | HT157 |
| 1,73 | 23 | 45 | 100 | 118 | 345 | E3 | 399 | R1 | 6 | 25 | 89 | 102 | 337 | E3 | 309 | R1 | | | |
| 1,95 | 25 | 46 | 95 | 112 | 224 | E2 | 384 | R1 | 9 | 26 | 85 | 97 | 215 | E2 | 298 | R1 | | | |
| 2,33 | 25 | 43 | 84 | 98 | 198 | E2 | 337 | R1 | 11 | 26 | 74 | 85 | 190 | E2 | 262 | R1 | | | |
| 2,53 | 24 | 42 | 78 | 91 | 188 | E2 | 319 | R1 | 12 | 26 | 69 | 79 | 180 | E2 | 248 | R1 | | | |
| 2,75 | 24 | 40 | 74 | 87 | 177 | E2 | 299 | R1 | 12 | 25 | 65 | 75 | 170 | E2 | 233 | R1 | | | |
| 3,31 | 26 | 40 | 69 | 81 | 165 | E2 | 278 | R1 | 16 | 27 | 61 | 70 | 159 | E2 | 218 | R1 | | | |
| 3,76 | 26 | 40 | 66 | 77 | 100 | E1 | 271 | R1 | 16 | 27 | 58 | 67 | 93 | E1 | 212 | R1 | | | |
| 4,06 | 25 | 38 | 60 | 70 | 93 | E1 | 252 | R1 | 16 | 26 | 53 | 61 | 87 | E1 | 197 | R1 | | | |
| 4,40 | 24 | 36 | 56 | 66 | 87 | E1 | 234 | R1 | 16 | 25 | 50 | 57 | 81 | E1 | 183 | R1 | | | |
| 4,65 | 28 | 41 | 64 | 75 | 99 | E1 | 265 | R1 | 19 | 29 | 57 | 65 | 92 | E1 | 208 | R1 | | | |
| 5,06 | 19 | 28 | 42 | 50 | 67 | E1 | 180 | R1 | 13 | 20 | 37 | 43 | 62 | E1 | 141 | R1 | | | |
| 1,64 | 116 | 199 | 314 | 384 | 844 | E4 | 812 | R2 | 86 | 152 | 290 | 344 | 824 | E4 | 1019 | R3 | 170 | 238 | HT158 |
| 1,90 | 115 | 196 | 302 | 370 | 823 | E4 | 792 | R2 | 86 | 151 | 278 | 331 | 804 | E4 | 621 | R2 | | | |
| 2,22 | 106 | 179 | 269 | 331 | 745 | E4 | 717 | R2 | 80 | 138 | 248 | 296 | 728 | E4 | 563 | R2 | | | |
| 2,41 | 101 | 170 | 252 | 311 | 703 | E4 | 677 | R2 | 76 | 131 | 232 | 277 | 687 | E4 | 532 | R2 | | | |
| 2,63 | 95 | 160 | 234 | 290 | 660 | E4 | 635 | R2 | 72 | 123 | 215 | 258 | 644 | E4 | 499 | R2 | | | |
| 2,83 | 102 | 175 | 255 | 316 | 442 | E3 | 501 | R1 | 75 | 134 | 234 | 281 | 424 | E3 | 393 | R1 | | | |
| 3,06 | 86 | 155 | 228 | 285 | 405 | E3 | 460 | R1 | 60 | 116 | 208 | 252 | 388 | E3 | 359 | R1 | | | |
| 3,60 | 75 | 135 | 192 | 242 | 352 | E3 | 400 | R1 | 53 | 102 | 174 | 213 | 337 | E3 | 313 | R1 | | | |
| 4,13 | 70 | 126 | 175 | 223 | 332 | E3 | 377 | R1 | 50 | 95 | 158 | 195 | 318 | E3 | 294 | R1 | | | |
| 4,44 | 83 | 138 | 183 | 230 | 246 | E2 | 386 | R1 | 63 | 107 | 167 | 204 | 231 | E2 | 303 | R1 | | | |
| 4,80 | 77 | 127 | 167 | 211 | 227 | E2 | 356 | R1 | 59 | 99 | 152 | 186 | 213 | E2 | 280 | R1 | | | |
| 5,25 | 60 | 99 | 128 | 162 | 176 | E2 | 276 | R1 | 46 | 77 | 116 | 142 | 165 | E2 | 217 | R1 | | | |
| 1,61 | 87 | 281 | 459 | 613 | 918 | E4 | 1428 | R3 | 30 | 194 | 421 | 540 | 886 | E4 | 1105 | R3 | 185 | 240 | HT159 |
| 1,86 | 104 | 296 | 462 | 615 | 930 | E4 | 1439 | R3 | 50 | 209 | 424 | 543 | 898 | E4 | 1117 | R3 | | | |
| 2,16 | 109 | 281 | 420 | 560 | 858 | E4 | 825 | R2 | 61 | 202 | 385 | 494 | 828 | E4 | 1028 | R3 | | | |
| 2,47 | 113 | 275 | 397 | 530 | 820 | E4 | 789 | R2 | 68 | 201 | 364 | 468 | 792 | E4 | 981 | R3 | | | |
| 2,69 | 111 | 262 | 371 | 496 | 774 | E4 | 745 | R2 | 70 | 193 | 340 | 437 | 748 | E4 | 925 | R3 | | | |
| 2,93 | 108 | 248 | 344 | 461 | 725 | E4 | 698 | R2 | 70 | 184 | 315 | 406 | 700 | E4 | 865 | R3 | | | |
| 3,38 | 119 | 253 | 338 | 449 | 703 | E4 | 678 | R2 | 84 | 192 | 311 | 397 | 680 | E4 | 836 | R3 | | | |
| 3,67 | 110 | 234 | 309 | 413 | 653 | E4 | 629 | R2 | 77 | 177 | 283 | 364 | 631 | E4 | 776 | R3 | | | |
| 3,94 | 117 | 250 | 328 | 439 | 433 | E3 | 489 | R1 | 82 | 189 | 300 | 387 | 674 | E4 | 525 | R2 | | | |
| 4,25 | 113 | 234 | 301 | 404 | 403 | E3 | 454 | R1 | 81 | 179 | 276 | 356 | 626 | E4 | 488 | R2 | | | |
| 4,81 | 109 | 227 | 285 | 385 | 390 | E3 | 440 | R1 | 78 | 173 | 260 | 338 | 367 | E3 | 342 | R1 | | | |
| 5,20 | 84 | 172 | 214 | 290 | 295 | E3 | 333 | R1 | 60 | 131 | 195 | 254 | 459 | E4 | 357 | R2 | | | |

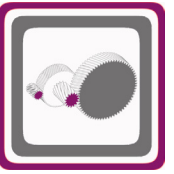


H Serisi Güç Devir Sayfaları

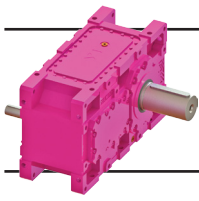
H Series Performance Tables

H Serie Leistung und Drehzahlübersicht

$n_1=900$



| Çevrim Oranı Ratio Übersetzung i | Çevre Sıcaklığı 30°C için For Ambient Temperature 30°C Für Umgebungstemperatur 30°C | | | | | | Çevre Sıcaklığı 40°C için For Ambient Temperature 40°C Für Umgebungstemperatur 40°C | | | | | | Ağırlık Weight Gewicht [kg] | Ölçü Sayfası Dim.Page Maße Seite | Fiyat Kodu Price Ref. Preis No. | | |
|--|---|--|---|--|---|--|---|--|---|--|--|---|---|--|--|--|---------------------|
| | Pt ₁ | Pt ₂ | Pt ₃ | Pt ₄ | Pt ₅ | Pt ₆ | Pt ₁ | Pt ₂ | Pt ₃ | Pt ₄ | Pt ₅ | Pt ₆ | | | | | |
| 5,33 5,92 6,78 7,80 9,05 9,79 11,75 13,65 14,79 16,64 17,77 19,18 | 28 31 31 30 29 28 27 25 24 23 23 21 | 58 64 63 60 57 55 53 49 46 45 45 40 | 90 96 91 85 78 74 69 62 57 54 54 47 | 115 124 118 111 102 98 92 82 77 73 73 63 | 243 158 153 103 97 94 61 55 53 51 51 45 | E4 E3 E2 E2 E2 E1 E1 E1 E1 E1 E1 E1 | 195 213 205 195 183 177 169 154 146 143 142 125 | R1 R1 R1 R1 R1 R1 R1 R1 R1 R1 R1 R1 R1 | 21 23 23 22 21 21 19 19 18 18 16 | 45 50 49 47 45 43 42 38 37 36 36 31 | 84 90 85 79 73 69 64 57 53 50 49 43 | 104 112 106 99 92 87 82 73 68 65 64 56 | 238 153 148 98 92 89 86 51 48 47 47 41 | E4 E3 E2 E2 E2 E2 E2 E1 E1 E1 E1 E1 | 160 175 169 161 151 146 140 127 121 118 117 103 | R1 R1 R1 R1 R1 R1 R1 R1 R1 R1 R1 R1 | 165 242 HT101 |
| 20,73 22,05 25,03 28,54 32,76 37,92 44,36 48,23 52,89 57,33 69,16 75,08 | 20 20 19 18 17 16 15 14 14 14 13 11 | 26 25 24 23 22 21 19 19 18 17 16 15 | 48 47 44 40 37 34 31 29 28 27 24 21 | 53 52 48 45 41 38 35 33 32 30 28 24 | 43 42 40 38 36 34 31 30 29 28 27 24 | E1 E1 E1 E1 E1 E1 E1 E1 E1 E1 E1 E1 | 116 113 108 103 97 91 85 82 80 77 72 64 | R1 R1 R1 R1 R1 R1 R1 R1 R1 R1 R1 R1 | 16 16 15 14 14 13 12 11 11 11 10 9,1 | 21 20 19 18 17 16 15 14 14 14 13 12 | 45 43 40 37 34 31 28 27 26 24 22 19 | 49 47 44 41 37 34 31 29 28 27 25 22 | 39 38 36 35 33 31 29 29 27 26 24 22 | E1 E1 E1 E1 E1 E1 E1 E1 E1 E1 E1 E1 | 96 94 89 85 80 75 70 67 66 64 59 53 | R1 R1 R1 R1 R1 R1 R1 R1 R1 R1 R1 R1 | 180 244 HT102 |
| 6,05 6,72 7,69 8,85 10,27 11,11 13,33 15,49 16,78 18,88 20,16 21,76 | 34 37 36 35 33 32 31 28 27 27 27 23 | 69 75 73 69 65 63 61 55 53 51 51 45 | 96 103 96 89 82 78 73 65 60 57 57 49 | 126 135 128 119 110 105 99 88 83 79 79 68 | 152 166 114 108 102 98 64 58 56 54 54 48 | E3 E3 E2 E2 E2 E2 E1 E1 E1 E1 E1 E1 | 204 222 213 202 189 182 174 158 150 146 146 128 | R1 R1 R1 R1 R1 R1 R1 R1 R1 R1 R1 R1 | 25 28 28 27 25 25 24 22 21 21 21 18 | 53 59 57 54 51 49 48 44 42 41 41 36 | 89 96 89 83 76 72 67 60 55 52 52 45 | 113 121 114 106 98 93 87 78 73 70 69 60 | 146 159 107 102 96 92 87 53 51 49 50 43 | E3 E3 E2 E2 E2 E2 E1 E1 E1 E1 E1 E1 | 167 182 175 166 156 150 143 130 124 121 120 106 | R1 R1 R1 R1 R1 R1 R1 R1 R1 R1 R1 R1 | 195 246 HT103 |
| 23,52 25,02 28,39 32,38 37,17 43,02 50,33 54,72 60,01 65,05 78,47 85,18 | 23 22 21 20 19 18 17 16 16 15 14 13 | 29 29 27 26 25 23 22 21 20 20 18 16 | 51 49 46 43 39 36 33 31 30 28 25 23 | 56 55 51 48 44 40 37 35 34 32 30 28 | 45 44 42 40 38 35 33 32 31 30 27 25 | E1 E1 E1 E1 E1 E1 E1 E1 E1 E1 E1 E1 | 119 116 111 105 99 93 87 83 82 79 70 66 | R1 R1 R1 R1 R1 R1 R1 R1 R1 R1 R1 R1 | 18 18 17 16 15 14 13 13 12 11 10 | 23 23 22 21 20 18 17 16 16 16 14 13 | 47 45 42 39 36 33 30 28 27 26 22 20 | 51 49 46 43 40 36 33 31 30 29 27 25 | 41 40 38 36 34 32 30 29 28 27 24 23 | E1 E1 E1 E1 E1 E1 E1 E1 E1 E1 E1 E1 | 98 96 91 87 82 77 72 69 68 65 58 54 | R1 R1 R1 R1 R1 R1 R1 R1 R1 R1 R1 R1 | 210 248 HT104 |
| 6,37 7,14 8,06 9,64 10,45 11,37 13,69 15,56 16,79 18,19 19,21 20,93 | 45 49 49 46 45 43 42 40 39 37 39 32 | 104 113 110 102 99 95 90 87 83 79 83 67 | 138 145 139 126 119 114 105 99 94 87 91 73 | 188 199 191 174 166 158 146 139 132 124 130 104 | 175 188 185 171 165 115 109 105 100 96 71 58 | E3 E3 E3 E3 E3 E2 E2 E2 E2 E2 E1 E1 | 234 252 244 225 217 208 195 188 180 171 179 146 | R1 R1 R1 R1 R1 R1 R1 R1 R1 R1 R1 R1 | 34 37 37 35 34 33 32 31 30 29 31 25 | 81 88 86 80 77 74 70 68 65 62 65 53 | 129 135 130 117 111 106 97 91 86 81 84 68 | 167 177 170 154 147 141 129 123 116 109 114 92 | 167 179 176 163 157 151 101 98 94 89 64 76 | E3 E3 E3 E3 E3 E3 E2 E2 E2 E2 E1 E2 | 270 206 200 185 178 172 161 155 148 141 148 120 | R2 R1 R1 R1 R1 R1 R1 R1 R1 R1 R1 R1 | 260 250 HT105 |

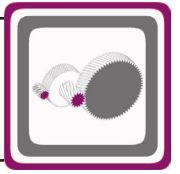


H Serisi Güç Devir Sayfaları

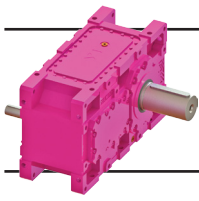
H Series Performance Tables

H Serie Leistung und Drehzahlübersicht

$n_1=900$



| Çevrim Oranı Ratio | Çevre Sıcaklığı 30°C için For Ambient Temperature 30°C Für Umgebungstemperatur 30°C | | | | | | Çevre Sıcaklığı 40°C için For Ambient Temperature 40°C Für Umgebungstemperatur 40°C | | | | | | Ağırlık Weight | Ölçü Sayfası Dim.Page | Fiyat Kodu Price Ref. |
|---|---|--|--|--|--|--|---|--|--|--|--|--|-------------------|--------------------------|--------------------------|
| | Termik Güç Pt [kW] Thermal Power Pt [kW] Wärme-Grenzleistungen Pt [kW] | | | | | | Termik Güç Pt [kW] Thermal Power Pt [kW] Wärme-Grenzleistungen Pt [kW] | | | | | | | | |
| Übersetzung i | Pt ₁ | Pt ₂ | Pt ₃ | Pt ₄ | Pt ₅ | Pt ₆ | Pt ₁ | Pt ₂ | Pt ₃ | Pt ₄ | Pt ₅ | Pt ₆ | Gewicht [kg] | Maße Seite | Preis No. |
| 24,54 27,99 32,06 36,94 42,91 46,42 51,42 57,72 68,22 73,88 79,76 86,20 | 30 28 27 26 24 23 22 22 20 19 19 17 | 39 37 35 33 31 30 29 28 26 25 25 22 | 72 68 63 58 54 51 48 46 41 39 38 34 | 80 75 70 65 60 57 53 51 47 44 43 38 | 53 E1 51 E1 49 E1 46 E1 43 E1 42 E1 39 E1 39 E1 36 E1 35 E1 34 E1 31 E1 | 134 R1 128 R1 122 R1 115 R1 108 R1 104 R1 98 R1 96 R1 90 R1 86 R1 85 R1 76 R1 | 23 22 21 20 19 18 17 17 16 15 15 14 | 30 29 28 26 25 24 23 22 21 20 20 18 | 67 63 58 54 50 47 44 42 38 36 35 31 | 73 68 63 59 54 51 48 46 42 40 39 34 | 70 E2 46 E1 44 E1 41 E1 39 E1 37 E1 35 E1 35 E1 32 E1 31 E1 31 E1 28 E1 | 111 R1 106 R1 101 R1 95 R1 89 R1 86 R1 81 R1 79 R1 74 R1 71 R1 71 R1 63 R1 | 280 | 252 | HT106 |
| 7,91 8,87 10,01 11,98 12,98 14,12 17,00 19,33 20,85 22,59 23,85 25,99 | 53 57 56 53 51 49 47 46 44 42 45 36 | 124 133 129 119 114 110 104 100 96 91 96 78 | 163 171 161 145 138 132 120 114 108 101 105 84 | 222 235 223 202 192 184 169 161 153 143 150 121 | 185 E3 200 E3 194 E3 131 E2 126 E2 121 E2 114 E2 80 E1 76 E1 73 E1 76 E1 62 E1 | 246 R1 263 R1 254 R1 232 R1 223 R1 214 R1 201 R1 194 R1 185 R1 175 R1 184 R1 149 R1 | 39 43 42 40 39 37 37 36 34 33 35 28 | 96 103 100 93 89 86 82 79 75 72 76 61 | 152 160 150 135 128 122 112 105 100 93 97 78 | 198 209 198 179 170 162 150 142 135 126 132 106 | 175 E3 189 E3 183 E3 168 E3 116 E2 112 E2 106 E2 102 E2 97 E2 93 E2 68 E1 55 E1 | 281 R2 215 R1 208 R1 190 R1 183 R1 176 R1 166 R1 159 R1 152 R1 144 R1 152 R1 123 R1 | 330 | 254 | HT107 |
| 30,48 34,76 39,81 45,88 53,29 57,66 63,87 71,69 84,72 91,76 99,06 107,05 | 32 31 29 28 26 25 24 24 22 21 21 19 | 42 41 39 37 35 33 31 31 29 28 27 25 | 81 77 71 66 61 58 54 51 47 44 44 38 | 90 85 79 73 68 65 60 58 53 50 49 43 | 56 E1 54 E1 51 E1 48 E1 45 E1 44 E1 41 E1 40 E1 38 E1 36 E1 36 E1 32 E1 | 137 R1 131 R1 124 R1 117 R1 110 R1 106 R1 100 R1 98 R1 91 R1 88 R1 87 R1 78 R1 | 25 24 23 22 21 20 19 19 17 17 17 15 | 33 32 30 29 27 26 25 24 23 22 22 20 | 76 71 66 61 56 54 50 47 43 40 40 35 | 82 78 72 67 61 59 54 52 47 47 45 44 39 | 50 E1 48 E1 45 E1 43 E1 40 E1 39 E1 37 E1 36 E1 34 E1 32 E1 32 E1 29 E1 | 113 R1 108 R1 102 R1 97 R1 91 R1 88 R1 82 R1 81 R1 75 R1 72 R1 72 R1 64 R1 | 350 | 256 | HT108 |
| 6,28 7,28 7,86 8,50 9,22 10,03 10,95 12,69 14,68 16,10 17,42 18,93 | 72 73 72 71 70 68 66 64 62 62 59 56 | 201 196 191 186 181 174 168 159 153 151 144 136 | 266 250 242 231 221 211 198 182 170 165 154 144 | 373 353 342 328 315 300 284 264 248 243 227 214 | 388 E4 374 E4 364 E4 354 E4 342 E4 329 E4 200 E3 190 E3 182 E3 180 E3 129 E2 122 E2 | 440 R2 306 R1 299 R1 290 R1 280 R1 270 R1 259 R1 245 R1 235 R1 232 R1 220 R1 209 R1 | 51 53 53 52 52 50 50 48 47 48 46 43 | 155 151 149 145 141 136 131 125 120 119 113 107 | 250 235 227 216 207 197 186 170 158 154 143 134 | 333 314 305 291 280 267 252 233 219 214 200 188 | 374 E4 360 E4 351 E4 341 E4 329 E4 317 E4 303 E4 287 E4 171 E3 168 E3 160 E3 111 E2 | 359 R2 346 R2 338 R2 328 R2 229 R1 220 R1 211 R1 200 R1 193 R1 190 R1 180 R1 171 R1 | 510 | 258 | HT109 |
| 22,59 25,09 28,70 33,04 38,34 41,46 49,76 57,82 62,65 70,49 75,26 81,25 | 46 48 46 44 41 40 38 35 34 33 32 30 | 66 69 65 62 58 56 54 50 48 46 46 42 | 121 122 114 105 95 91 84 75 71 67 66 59 | 137 139 130 121 110 105 98 88 83 79 78 70 | 127 E3 131 E3 95 E2 90 E2 84 E2 61 E1 58 E1 54 E1 52 E1 50 E1 50 E1 45 E1 | 162 R1 168 R1 159 R1 151 R1 141 R1 136 R1 129 R1 120 R1 115 R1 111 R1 110 R1 100 R1 | 36 37 36 34 32 31 30 28 27 26 26 23 | 52 54 51 49 46 44 42 39 38 37 36 33 | 112 114 106 97 88 84 78 69 65 62 60 54 | 125 127 118 110 100 95 88 79 75 71 69 62 | 118 E3 122 E3 116 E3 82 E2 77 E2 74 E2 51 E1 47 E1 45 E1 44 E1 44 E1 40 E1 | 133 R1 138 R1 131 R1 124 R1 116 R1 112 R1 106 R1 98 R1 94 R1 91 R1 90 R1 83 R1 | 550 | 260 | HT110 |

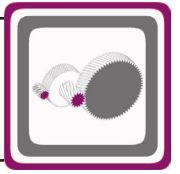


H Serisi Güç Devir Sayfaları

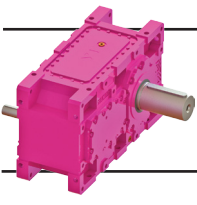
H Series Performance Tables

H Serie Leistung und Drehzahlübersicht

$n_1=900$



| Çevrim Oranı Ratio Übersetzung i | Çevre Sıcaklığı 30°C için For Ambient Temperature 30°C Für Umgebungstemperatur 30°C | | | | | | Çevre Sıcaklığı 40°C için For Ambient Temperature 40°C Für Umgebungstemperatur 40°C | | | | | | Ağırlık Weight Gewicht [kg] | Ölçü Sayfası Dim.Page Maße Seite | Fiyat Kodu Price Ref. Preis No. |
|--|--|--|--|--|--|---|--|--|---|--|--|--|--------------------------------------|--|---------------------------------------|
| | Termik Güç Pt [kW] Thermal Power Pt [kW] Wärme-Grenzleistungen Pt [kW] | | | | | | Termik Güç Pt [kW] Thermal Power Pt [kW] Wärme-Grenzleistungen Pt [kW] | | | | | | | | |
| | Pt ₁ | Pt ₂ | Pt ₃ | Pt ₄ | Pt ₅ | Pt ₆ | Pt ₁ | Pt ₂ | Pt ₃ | Pt ₄ | Pt ₅ | Pt ₆ | | | |
| 112,33 124,73 142,71 164,28 190,64 206,15 247,43 287,49 311,52 350,46 374,19 404,00 | 64 64 61 58 55 53 50 47 45 44 43 40 | 100 101 96 91 86 83 79 73 71 68 67 63 | 168 166 155 143 131 124 114 104 98 93 91 84 | 198 197 185 171 157 151 139 127 121 115 112 104 | E2 E1 E1 E1 E1 E1 E1 E1 E1 E1 E1 E1 | 143 R1 145 R1 138 R1 130 R1 123 R1 119 R1 112 R1 105 R1 101 R1 98 R1 96 R1 90 R1 | 50 51 48 46 43 42 40 37 36 35 34 32 | 79 80 76 72 68 66 62 58 56 54 54 50 | 157 155 145 133 121 115 105 96 91 86 83 77 | 181 179 167 155 142 136 124 114 108 103 100 92 | E2 E2 E2 E1 E1 E1 E1 E1 E1 E1 E1 E1 | 117 R1 118 R1 112 R1 107 R1 100 R1 97 R1 92 R1 86 R1 83 R1 80 R1 79 R1 73 R1 | 1740 | 292 | HT126 |
| 6,62 7,57 8,72 9,38 10,12 10,94 12,27 13,22 15,24 17,20 18,60 20,21 | 221 228 229 227 225 221 223 217 208 205 198 172 | 830 812 780 760 737 712 699 672 632 613 585 504 | 997 957 898 865 828 791 762 725 662 631 595 506 | 1484 1426 1345 1299 1248 1196 1155 1102 1016 974 921 788 | E7 E7 E6 E6 E6 E6 E6 E6 E5 E5 E5 E5 | 1718 R5 1666 R5 1409 R4 1369 R4 1325 R4 1278 R4 973 R3 935 R3 877 R3 850 R3 810 R3 699 R3 | 148 158 162 163 163 162 166 163 157 156 151 132 | 641 630 608 593 577 558 550 530 499 484 462 399 | 944 905 849 818 782 747 719 684 623 593 559 475 | 1320 1268 1195 1154 1107 1060 1023 975 897 859 811 694 | E7 E7 E6 E6 E6 E6 E6 E6 E5 E5 E5 E5 | 1407 R5 1367 R5 1307 R5 1270 R5 1230 R5 1050 R4 1026 R4 985 R4 924 R4 698 R3 666 R3 574 R3 | 2510 | 294 | HT127 |
| 24,94 28,96 33,87 36,76 40,01 43,18 46,62 54,87 63,00 67,63 73,16 80,02 | 154 149 141 137 132 133 133 123 117 116 111 102 | 266 255 240 232 224 225 221 205 195 192 184 169 | 461 432 396 377 359 357 342 308 287 279 265 239 | 551 518 478 456 435 433 415 377 352 344 326 295 | E5 E5 E5 E4 E4 E4 E4 E4 E3 E3 E3 E3 | 603 R3 577 R3 372 R2 359 R2 348 R2 348 R2 268 R1 248 R1 236 R1 232 R1 223 R1 204 R1 | 118 115 109 106 102 103 104 97 92 91 88 79 | 208 200 189 182 176 177 175 162 154 152 146 131 | 433 405 371 353 335 333 319 287 267 259 245 217 | 502 471 434 413 394 392 376 340 317 309 293 260 | E5 E5 E5 E5 E5 E4 E4 E4 E4 E4 E3 E3 | 495 R3 474 R3 445 R3 429 R3 413 R3 284 R2 277 R2 257 R2 192 R1 189 R1 181 R1 163 R1 | 2710 | 295 | HT128 |
| 97,12 108,82 122,85 147,00 159,35 173,25 208,68 237,17 255,93 277,20 292,76 318,93 | 86 87 83 78 75 73 70 67 65 62 63 57 | 144 145 139 129 125 121 115 110 106 102 103 93 | 222 219 206 186 178 170 156 145 138 132 132 117 | 270 268 253 230 221 211 194 183 175 167 167 148 | E3 E2 E1 E1 E1 E1 E1 E1 E1 E1 E1 E1 | 175 R1 176 R1 169 R1 157 R1 152 R1 146 R1 139 R1 133 R1 129 R1 124 R1 125 R1 112 R1 | 68 68 65 61 59 57 55 53 51 50 50 45 | 114 114 110 102 99 95 91 87 84 81 82 74 | 207 204 191 173 165 157 143 134 127 121 121 107 | 244 242 228 207 198 189 173 163 155 148 148 131 | E3 E3 E2 E2 E1 E1 E1 E1 E1 E1 E1 E1 | 142 R1 143 R1 137 R1 127 R1 123 R1 119 R1 113 R1 108 R1 105 R1 101 R1 102 R1 91 R1 | 2760 | 296 | HT129 |
| 8,01 9,16 10,55 11,35 12,24 13,24 14,84 15,99 18,44 20,80 22,50 24,44 | 264 266 261 257 252 246 245 238 225 221 214 185 | 934 901 858 833 805 775 758 750 682 661 630 542 | 1065 1010 940 903 862 822 789 750 683 651 614 521 | 1609 1529 1432 1379 1321 1263 1217 1160 1068 1024 968 827 | E7 E6 E6 E6 E6 E6 E5 E5 E5 E5 E5 E5 | 1608 R4 1543 R4 1463 R4 1417 R4 1368 R4 1316 R4 1003 R3 962 R3 901 R3 873 R3 831 R3 715 R3 | 183 189 189 187 185 182 184 179 171 168 163 142 | 725 702 671 652 631 608 597 573 538 522 498 429 | 1005 953 886 851 811 773 742 704 641 610 574 487 | 1426 1355 1267 1219 1167 1115 1073 1022 939 899 849 724 | E7 E6 E6 E6 E6 E6 E6 E6 E6 E5 E5 E5 | 1487 R5 1429 R5 1355 R5 1163 R4 1124 R4 1081 R4 1053 R4 1010 R4 946 R4 716 R3 682 R3 587 R3 | 2750 | 297 | HT130 |

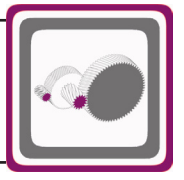


H Serisi Güç Devir Sayfaları

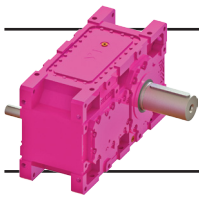
H Series Performance Tables

H Serie Leistung und Drehzahlübersicht

$n_1=900$



| Anma Momenti Nominal Torques Nenn Drehmoment Ma [Nm] | Çevrim Oranı Ratio Übersetzung i | Çıkış Devri Output Speeds Abtriebswelle Drehzahlen n_2 [r.p.m] | Giriş Devri Input Speeds Antriebswelle Drehzahlen n_1 [r.p.m] | Nominal Güç Nominal Power Nenn-Leistung Pn [kW] | Tipi Type Typ | Çevre Sıcaklığı 20°C için For Ambient Temperature 20°C Für Umgebungstemperatur 20°C | | | | | | Güv. Rad. Yük Çıkış Per.O. Loads (Output) | | Güv. Rad. Yük Giriş Per.O. Loads (Input) | |
|--|--|--|--|--|---------------------|--|--|--|--|--|--|--|--|---|--|
| | | | | | | Termik Güç Pt [kW] Thermal Power Pt [kW] Wärme-Grenzleistungen Pt [kW] | | | | | | Zul.Querkräfte (Abtrieb) Fqam [kN] | | Zul.Querkräfte (Antrieb) Fqem [kN] | |
| | | | | | | Pt ₁ | Pt ₂ | Pt ₃ | Pt ₄ | Pt ₅ | Pt ₆ | | | | |
| 150000 150000 | 300,05 325,13 | 3,0 2,8 | 900 | 49 45 | HT1524 | 106 103 | 193 187 | 191 184 | 269 260 | 120 E1 116 E1 | 183 R1 177 R1 | 455 455 | 15 15 | | |
| 139650 145000 152450 156450 162100 165000 165000 165000 165000 165000 165000 165000 164720 | 7,28 8,18 9,48 10,24 11,33 12,30 13,22 14,19 16,49 17,87 19,63 21,22 | 124 110 95 88 79 73 68 63 55 50 46 42 | 900 | 1837 1698 1541 1464 1372 1287 1197 1116 961 888 809 748 | HT1622 | 398 433 431 426 409 399 414 403 371 357 348 319 | 1343 1402 1345 1309 1238 1192 1221 1180 1090 1040 1009 918 | 1255 1294 1221 1180 1099 1048 1066 1019 923 872 836 752 | 2068 2134 2017 1951 1826 1746 1780 1707 1563 1481 1425 1289 | 2171 E7 2254 E7 2151 E7 2089 E7 1971 E7 1894 E7 1939 E7 1871 E7 1730 E7 1649 E7 1217 E6 1452 E7 | 2144 R5 2227 R5 2126 R5 2064 R5 1948 R5 1872 R5 1917 R5 1849 R5 1526 R4 1455 R4 1410 R4 1282 R4 | 286 296 309 316 326 335 344 354 375 387 401 413 | 14 15 15 14 18 19 27 32 43 48 56 60 | | |
| 165000 165000 165000 165000 165000 165000 165000 165000 165000 165000 165000 165000 162600 | 26,52 30,62 35,58 40,74 44,31 48,37 55,65 60,46 64,98 70,08 79,35 85,74 | 34 29 25 22 20 19 16 15 14 13 11 10 | 900 | 602 522 450 393 362 332 289 266 247 229 203 186 | HT1623 | 285 277 263 252 243 234 224 218 216 208 201 180 | 532 515 485 464 447 430 411 399 395 381 366 329 | 664 631 584 546 522 496 465 446 438 418 394 351 | 878 839 779 733 702 669 631 607 598 572 542 484 | 929 E6 897 E6 845 E6 835 E5 812 E5 788 R3 716 R3 688 R3 612 E5 561 E5 545 E5 385 E4 371 E4 357 E4 321 E4 | 1072 R4 826 R3 778 R3 743 R3 716 R3 688 R3 470 R2 457 R2 452 R2 356 R1 342 R1 308 R1 | 449 473 500 515 515 515 515 515 515 515 515 515 | 32 38 42 45 47 49 46 46 46 34 34 34 | | |
| 165000 165000 165000 165000 165000 165000 165000 165000 165000 165000 165000 165000 165000 165000 165000 165000 | 101,68 117,89 127,28 137,71 149,36 162,48 177,34 205,55 237,80 260,72 282,13 306,60 329,56 357,11 | 8,9 7,6 7,1 6,5 6,0 5,5 5,1 4,4 3,8 3,5 3,2 2,9 2,7 2,5 | 900 | 158 136 126 117 108 99 91 79 68 62 57 53 49 45 | HT1624 | 168 159 154 149 145 140 135 128 122 119 115 110 109 106 | 305 288 280 271 263 254 245 232 221 216 208 200 198 192 | 346 321 308 296 283 270 257 240 225 216 206 195 193 186 | 468 437 421 406 389 373 356 334 315 304 291 277 274 265 | 234 E3 222 E3 191 E2 168 E1 162 E1 157 E1 151 E1 143 E1 137 E1 134 E1 129 E1 124 E1 123 E1 119 E1 | 285 R1 269 R1 262 R1 254 R1 246 R1 237 R1 229 R1 217 R1 207 R1 202 R1 194 R1 187 R1 185 R1 180 R1 | 515 515 515 515 515 515 515 515 515 515 515 515 515 515 | 31 31 31 31 31 31 20 20 15 15 15 15 15 15 | | |

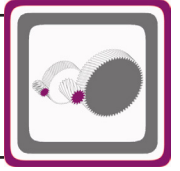


H Serisi Güç Devir Sayfaları

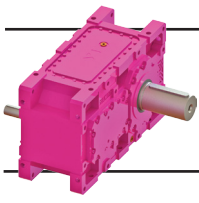
H Series Performance Tables

H Serie Leistung und Drehzahlübersicht

$n_1=900$



| Çevrim Oranı Ratio Übersetzung i | Çevre Sıcaklığı 30°C için For Ambient Temperature 30°C Für Umgebungstemperatur 30°C | | | | | | Çevre Sıcaklığı 40°C için For Ambient Temperature 40°C Für Umgebungstemperatur 40°C | | | | | | Ağırlık Weight Gewicht [kg] | Ölçü Sayfası Dim.Page Maße Seite | Fiyat Kodu Price Ref. Preis No. | | | | |
|--|---|--|--|--|--|--|--|--|---|--|--|--|---|--|--|--|------|-------|-------|
| | Termik Güç Pt [kW] Thermal Power Pt [kW] Wärme-Grenzleistungen Pt [kW] | | | | | | Termik Güç Pt [kW] Thermal Power Pt [kW] Wärme-Grenzleistungen Pt [kW] | | | | | | | | | | | | |
| | Pt ₁ | Pt ₂ | Pt ₃ | Pt ₄ | Pt ₅ | Pt ₆ | Pt ₁ | Pt ₂ | Pt ₃ | Pt ₄ | Pt ₅ | Pt ₆ | | | | | | | |
| 300,05 325,13 | 88 | 159 | 174 | 159 | 101 E1 | 153 R1 | 69 | 126 | 159 | 208 | 84 E1 | 125 R1 | 4140 | 302 | HT135 | | | | |
| | 85 | 154 | 168 | 154 | 98 E1 | 149 R1 | 67 | 122 | 153 | 201 | 81 E1 | 121 R1 | | | | | | | |
| 7,28 8,18 9,48 10,24 11,33 12,30 13,22 14,19 16,49 17,87 19,63 21,22 | 296 329 332 331 320 314 327 320 296 285 279 256 | 1084 1136 1093 1066 1009 973 998 965 891 851 825 752 | 1177 1214 1145 1106 1030 981 998 953 862 813 779 701 | 1834 1893 1788 1730 1617 1545 1575 1510 1380 1307 1257 1135 | 2101 2183 2083 2024 1909 1836 1879 1813 1676 1598 1548 1408 | E7 E7 E7 E7 E7 E7 E7 E7 E7 E7 E7 E7 | 1813 1886 1803 1752 1654 1591 1629 1573 1454 1386 1343 1222 | R5 R5 R5 R5 R5 R5 R5 R5 R5 R5 R5 R5 | 196 227 236 238 234 231 243 239 223 216 212 195 | 833 879 850 831 789 762 783 757 698 668 649 591 | 1104 1139 1073 1037 964 919 934 891 804 759 726 652 | 1614 1665 1572 1520 1420 1356 1381 1323 1206 1141 1096 990 | E7 E7 E7 E7 E7 E7 E7 E7 E7 E7 E7 E7 | 1475 1538 1473 1433 1355 1304 1336 1290 1192 1138 1103 1004 | R5 R5 R5 R5 R5 R5 R5 R5 R5 R5 R5 R5 | 3910 | 303 | HT136 | |
| 26,52 30,62 35,58 40,74 44,31 48,37 55,65 60,46 64,98 70,08 79,35 85,74 | 231 225 214 205 198 191 183 178 177 171 164 148 | 435 421 398 381 367 353 338 328 325 313 301 271 | 619 588 543 507 484 459 431 413 405 386 363 323 | 792 756 701 658 630 600 565 543 534 510 483 431 | 1172 857 807 597 576 553 528 513 507 488 432 292 | E7 E6 E6 E5 E5 E5 E5 E5 E5 E5 E4 E4 | 1020 881 830 631 608 584 557 541 381 367 353 318 | R5 R4 R4 R3 R3 R3 R3 R3 R2 R2 R2 R2 R2 | 179 175 167 160 155 150 144 140 139 134 130 117 | 342 332 313 300 290 279 267 260 257 248 239 215 | 577 547 505 470 449 425 398 381 374 356 334 297 | 711 677 627 587 562 534 502 482 474 452 427 380 | 1136 820 772 738 711 521 502 483 478 460 442 398 | E7 E6 E6 E6 E6 E5 E5 E5 E5 E5 E5 E5 | 839 811 764 729 703 675 457 444 553 532 512 460 | R5 R5 R5 R5 R5 R5 R3 R3 R4 R4 R4 R4 | 4360 | 304 | HT137 |
| 101,68 117,89 127,28 137,71 149,36 162,48 177,34 205,55 237,80 260,72 282,13 306,60 329,56 357,11 | 138 130 127 123 119 115 111 105 101 98 94 91 90 87 | 251 237 230 223 216 209 202 191 182 178 171 164 163 158 | 320 297 285 273 261 249 237 220 206 198 188 178 176 170 | 419 391 376 362 347 332 317 297 279 269 257 244 242 233 | 271 256 190 184 178 150 145 121 116 113 109 105 104 101 | E4 E4 E3 E3 E3 E2 E2 E1 E1 E1 E1 E1 E1 E1 | 239 226 220 213 206 199 192 182 174 169 163 157 156 151 | R1 R1 R1 R1 R1 R1 R1 R1 R1 R1 R1 R1 R1 R1 | 109 103 100 97 94 91 88 83 80 78 75 72 71 69 | 199 188 183 177 172 166 160 152 145 141 136 131 130 126 | 296 275 263 252 240 229 217 202 188 180 172 162 160 154 | 373 347 333 321 307 293 279 261 245 236 225 214 211 204 | 246 233 226 219 212 150 145 117 111 93 90 86 86 83 | E4 E4 E4 E4 E4 E3 E3 E3 E3 E1 E1 E1 E1 | 339 320 311 173 167 162 156 148 141 138 133 127 126 123 | R3 R3 R3 R1 R1 R1 R1 R1 R1 R1 R1 R1 R1 R1 | 4410 | 305 | HT138 |

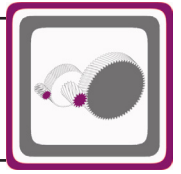


H Serisi Güç Devir Sayfaları

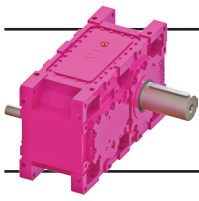
H Series Performance Tables

H Serie Leistung und Drehzahlübersicht

$n_1=900$



| Anma Momenti <i>Nominal Torques</i> | Çevrim Oranı <i>Ratio</i> | Çıkış Devri <i>Output Speeds</i> | Giriş Devri <i>Input Speeds</i> | Nominal Güç <i>Nominal Power</i> | Tipi <i>Type</i> | Çevre Sıcaklığı 20°C için <i>For Ambient Temperature 20°C</i> Für Umgebungstemperatur 20°C | | | | Güv. Rad. Yük Çıkış <i>Per.O. Loads (Output)</i> | Güv. Rad. Yük Giriş <i>Per.O. Loads (Input)</i> | | |
|--|---|---|------------------------------------|--|---------------------|--|--|--|--|---|--|--|--|
| | | | | | | Termik Güç Pt [kW] <i>Thermal Power Pt [kW]</i> Wärme-Grenzleistungen Pt [kW] | | | | | | Zul.Querkräfte (Abtrieb) <i>Fqam [kN]</i> | Zul.Querkräfte (Antrieb) <i>Fqem [kN]</i> |
| | | | | | | Pt ₁ | Pt ₂ | Pt ₅ | Pt ₆ | | | | |
| Ma [Nm] | i | n ₂ [r.p.m] | n ₁ [r.p.m] | Pn [kW] | Typ | | | | | | | | |
| 182190 200000 195540 199910 200000 200000 200000 200000 200000 200000 200000 200000 200000 | 6,76 7,42 8,39 9,06 9,81 11,60 12,79 13,82 14,98 16,31 17,90 19,33 | 133 121 107 99 92 78 70 65 60 55 50 47 | 900 | 2576 2575 2226 2108 1950 1650 1496 1386 1279 1176 1072 993 | HT1722 | 573 577 586 583 577 554 553 534 514 493 484 460 | 1274 1252 1241 1215 1186 1117 1102 1058 1011 959 936 887 | 4181 E9 4048 E9 3948 E9 3113 E8 3017 E8 2809 E8 2262 E7 2165 E7 2064 E7 1947 E7 1465 E6 1386 E6 | 4570 R7 4421 R7 3486 R6 3387 R6 3281 R6 3053 R6 2237 R5 1919 R4 1831 R4 1728 R4 1683 R4 1593 R4 | 391 387 416 426 442 478 500 518 536 550 550 | 84 84 84 84 84 93 93 93 93 33 33 33 | | |
| 200000 200000 200000 200000 200000 200000 200000 200000 200000 200000 200000 200000 200000 200000 | 22,46 25,76 29,71 34,55 40,60 44,23 49,23 53,44 58,24 64,49 70,09 76,01 | 40 35 30 26 22 20 18 17 16 14 13 12 | 900 | 854 745 646 556 473 435 390 360 330 298 275 253 | HT1723 | 517 497 480 461 441 430 418 407 397 384 373 364 | 1160 1111 1068 1023 978 952 921 897 873 843 818 797 | 1171 E5 1122 E5 1079 E5 759 E4 726 E4 707 E4 555 E3 488 E2 476 E2 424 E1 411 E1 401 E1 | 1356 R3 1299 R3 916 R2 877 R2 698 R1 680 R1 659 R1 642 R1 625 R1 605 R1 587 R1 572 R1 | 550 550 550 550 550 550 550 550 550 550 550 550 | 40 47 54 60 66 66 43 45 48 29 29 29 | | |
| 200000 200000 200000 200000 200000 200000 200000 200000 200000 200000 200000 200000 200000 200000 200000 | 89,87 104,21 112,50 121,72 132,02 143,62 156,75 181,69 210,19 229,09 251,17 271,80 294,67 320,23 | 10 8,6 8,0 7,4 6,8 6,3 5,7 5,0 4,3 3,9 3,6 3,3 3,1 2,8 | 900 | 214 185 171 159 146 134 123 106 92 84 77 71 66 61 | HT1724 | 270 259 252 246 239 232 226 216 207 197 192 192 185 180 | 593 567 553 538 523 508 494 472 451 431 418 419 403 392 | 297 E1 284 E1 277 E1 271 E1 263 E1 255 E1 249 E1 238 E1 227 E1 217 E1 211 E1 211 E1 203 E1 198 E1 | 425 R1 406 R1 396 R1 386 R1 375 R1 364 R1 354 R1 339 R1 324 R1 309 R1 300 R1 300 R1 289 R1 281 R1 | 550 550 550 550 550 550 550 550 550 550 550 550 550 | 18 22 23 24 26 26 16 16 16 21 21 21 21 21 | | |
| 210460 239200 225890 230940 237660 240000 240000 240000 240000 240000 240000 240000 240000 235850 | 7,80 8,57 9,70 10,47 11,33 13,40 14,78 15,96 17,31 18,84 20,68 22,33 | 115 105 93 86 79 67 61 56 52 48 44 40 | 900 | 2575 2665 2225 2108 2005 1714 1554 1440 1329 1222 1114 1014 | HT1822 | 657 653 656 646 634 602 597 575 552 527 516 491 | 1411 1373 1349 1315 1277 1193 1173 1124 1073 1017 991 939 | 4332 E9 4162 E9 3285 E8 3182 E8 3076 E8 2849 E8 2298 E7 2196 E7 2092 E7 1973 E7 1491 E6 1411 E6 | 4727 R7 3679 R6 3571 R6 3458 R6 3341 R6 3094 R6 2272 R5 2172 R5 1860 R4 1755 R4 1709 R4 1617 R4 | 421 411 449 460 470 505 527 545 560 560 560 560 | 84 84 84 84 84 93 93 93 93 33 33 33 | | |
| 240000 240000 240000 240000 240000 240000 240000 240000 240000 240000 | 25,94 29,75 34,32 39,91 46,90 51,09 56,87 61,73 67,28 74,50 | 35 30 26 23 19 18 16 15 13 12 | 900 | 891 778 675 581 495 455 409 377 346 313 | HT1823 | 451 430 410 387 362 348 338 325 311 306 | 1008 958 909 856 800 769 745 715 683 671 | 1230 E6 1168 E6 1108 E6 839 E5 784 E5 753 E5 730 E5 520 E4 497 E4 489 E4 | 1405 R4 1083 R3 1028 R3 968 R3 669 R2 643 R2 623 R2 501 R1 480 R1 471 R1 | 560 560 560 560 560 560 560 560 560 560 | 34 42 49 55 61 64 38 40 43 29 | | |

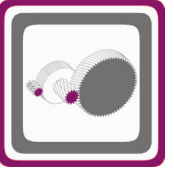


H Serisi Güç Devir Sayfaları

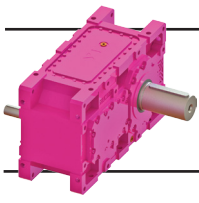
H Series Performance Tables

H Serie Leistung und Drehzahlübersicht

$n_1=900$



| Çevrim Oranı Ratio Übersetzung i | Çevre Sıcaklığı 30°C için For Ambient Temperature 30°C Für Umgebungstemperatur 30°C | | | | Çevre Sıcaklığı 40°C için For Ambient Temperature 40°C Für Umgebungstemperatur 40°C | | | | Ağırlık Weight Gewicht [kg] | Ölçü Sayfası Dim.Page Maße Seite | Fiyat Kodu Price Ref. Preis No. |
|---|---|---------------------|---------------------|---------------------|---|---------------------|---------------------|---------------------|--------------------------------------|--|---------------------------------------|
| | Pt ₁ | Pt ₂ | Pt ₅ | Pt ₆ | Pt ₁ | Pt ₂ | Pt ₅ | Pt ₆ | | | |
| 6,76 | 425 | 1009 | 4858 E10 | 4620 R8 | 281 | 752 | 4773 E10 | 3797 R8 | 4860 | 306 | HT139 |
| 7,42 | 434 | 997 | 3956 E9 | 3765 R7 | 296 | 749 | 3871 E9 | 3679 R8 | | | |
| 8,39 | 448 | 994 | 3859 E9 | 3675 R7 | 314 | 754 | 3777 E9 | 3591 R8 | | | |
| 9,06 | 450 | 977 | 3022 E8 | 3569 R7 | 320 | 745 | 3668 E9 | 3488 R8 | | | |
| 9,81 | 448 | 956 | 2930 E8 | 2794 R6 | 323 | 732 | 2849 E8 | 2849 R7 | | | |
| 11,60 | 436 | 904 | 2728 E8 | 2602 R6 | 321 | 698 | 2653 E8 | 2653 R7 | | | |
| 12,79 | 437 | 894 | 2180 E7 | 2555 R6 | 325 | 693 | 2103 E7 | 2102 R6 | | | |
| 13,82 | 425 | 859 | 2086 E7 | 2444 R6 | 318 | 668 | 2012 E7 | 2012 R6 | | | |
| 14,98 | 410 | 823 | 1989 E7 | 1733 R5 | 309 | 641 | 1919 E7 | 1919 R6 | | | |
| 16,31 | 395 | 783 | 1877 E7 | 1637 R5 | 300 | 611 | 1811 E7 | 1811 R6 | | | |
| 17,90 | 389 | 765 | 1827 E7 | 1595 R5 | 297 | 599 | 1764 E7 | 1764 R6 | | | |
| 19,33 | 371 | 725 | 1729 E7 | 1353 R4 | 284 | 569 | 1669 E7 | 1668 R6 | | | |
| 22,46 | 420 | 952 | 1390 E6 | 1148 R3 | 326 | 752 | 1319 E6 | 1170 R4 | | | |
| 25,76 | 405 | 913 | 1045 E5 | 1100 R3 | 315 | 722 | 1263 E6 | 1120 R4 | | | |
| 29,71 | 391 | 878 | 1005 E5 | 1057 R3 | 305 | 695 | 937 E5 | 865 R3 | | | |
| 34,55 | 376 | 841 | 963 E5 | 1012 R3 | 294 | 666 | 897 E5 | 828 R3 | | | |
| 40,60 | 361 | 805 | 654 E4 | 968 R3 | 283 | 637 | 858 E5 | 792 R3 | | | |
| 44,23 | 352 | 783 | 637 E4 | 687 R2 | 276 | 621 | 835 E5 | 771 R3 | | | |
| 49,23 | 342 | 758 | 617 E4 | 551 R1 | 269 | 601 | 554 E4 | 540 R2 | | | |
| 53,44 | 334 | 739 | 602 E4 | 537 R1 | 263 | 586 | 540 E4 | 527 R2 | | | |
| 58,24 | 325 | 719 | 460 E3 | 523 R1 | 256 | 571 | 526 E4 | 513 R2 | | | |
| 64,49 | 316 | 695 | 395 E2 | 507 R1 | 249 | 553 | 509 E4 | 410 R1 | | | |
| 70,09 | 307 | 675 | 384 E2 | 492 R1 | 242 | 536 | 373 E3 | 398 R1 | | | |
| 76,01 | 299 | 657 | 374 E2 | 480 R1 | 236 | 523 | 364 E3 | 388 R1 | | | |
| 89,87 | 222 | 488 | 313 E3 | 356 R1 | 176 | 388 | 358 E4 | 349 R2 | 5490 | 308 | HT141 |
| 104,21 | 212 | 467 | 265 E2 | 340 R1 | 168 | 371 | 258 E3 | 275 R1 | | | |
| 112,50 | 207 | 455 | 234 E1 | 332 R1 | 164 | 362 | 252 E3 | 269 R1 | | | |
| 121,72 | 202 | 444 | 228 E1 | 324 R1 | 160 | 353 | 246 E3 | 262 R1 | | | |
| 132,02 | 197 | 431 | 221 E1 | 314 R1 | 156 | 343 | 207 E2 | 254 R1 | | | |
| 143,62 | 191 | 419 | 215 E1 | 305 R1 | 151 | 333 | 201 E2 | 247 R1 | | | |
| 156,75 | 186 | 407 | 209 E1 | 297 R1 | 148 | 324 | 172 E1 | 241 R1 | | | |
| 181,69 | 178 | 389 | 200 E1 | 284 R1 | 141 | 309 | 164 E1 | 230 R1 | | | |
| 210,19 | 170 | 372 | 191 E1 | 272 R1 | 135 | 296 | 157 E1 | 220 R1 | | | |
| 229,09 | 163 | 355 | 183 E1 | 259 R1 | 129 | 283 | 150 E1 | 210 R1 | | | |
| 251,17 | 158 | 345 | 178 E1 | 252 R1 | 125 | 274 | 146 E1 | 204 R1 | | | |
| 271,80 | 158 | 345 | 178 E1 | 252 R1 | 126 | 275 | 146 E1 | 204 R1 | | | |
| 294,67 | 152 | 332 | 171 E1 | 243 R1 | 121 | 264 | 141 E1 | 197 R1 | | | |
| 320,23 | 148 | 324 | 167 E1 | 236 R1 | 118 | 257 | 137 E1 | 191 R1 | | | |
| 7,80 | 499 | 1126 | 4227 E9 | 4026 R7 | 343 | 849 | 4131 E9 | 3928 R8 | 5930 | 309 | HT142 |
| 8,57 | 501 | 1100 | 4063 E9 | 3870 R7 | 353 | 836 | 3971 E9 | 3777 R8 | | | |
| 9,70 | 510 | 1087 | 3184 E8 | 3755 R7 | 367 | 832 | 3852 E9 | 3665 R8 | | | |
| 10,47 | 506 | 1062 | 3086 E8 | 2944 R6 | 368 | 816 | 2996 E8 | 2996 R7 | | | |
| 11,33 | 499 | 1034 | 2982 E8 | 2847 R6 | 367 | 798 | 2896 E8 | 2896 R7 | | | |
| 13,40 | 478 | 969 | 2763 E8 | 2637 R6 | 357 | 752 | 2683 E8 | 2683 R7 | | | |
| 14,78 | 476 | 955 | 2210 E7 | 2585 R6 | 358 | 743 | 2630 E8 | 2630 R7 | | | |
| 15,96 | 460 | 916 | 2112 E7 | 2471 R6 | 348 | 714 | 2034 E7 | 2034 R6 | | | |
| 17,31 | 442 | 875 | 2012 E7 | 2352 R6 | 336 | 684 | 1938 E7 | 1938 R6 | | | |
| 18,84 | 424 | 831 | 1898 E7 | 1659 R5 | 325 | 651 | 1828 E7 | 1828 R6 | | | |
| 20,68 | 417 | 811 | 1413 E6 | 1616 R5 | 320 | 636 | 1780 E7 | 1780 R6 | | | |
| 22,33 | 397 | 769 | 1338 E6 | 1373 R4 | 306 | 604 | 1684 E7 | 1684 R6 | | | |
| 25,94 | 367 | 828 | 1512 E7 | 1193 R4 | 286 | 654 | 1454 E7 | 1454 R6 | | | |
| 29,75 | 351 | 787 | 1105 E6 | 1133 R4 | 274 | 623 | 1046 E6 | 1035 R5 | | | |
| 34,32 | 334 | 748 | 1049 E6 | 1076 R4 | 262 | 592 | 993 E6 | 982 R5 | | | |
| 39,91 | 316 | 705 | 780 E5 | 820 R3 | 248 | 558 | 935 E6 | 831 R4 | | | |
| 46,90 | 296 | 659 | 729 E5 | 766 R3 | 233 | 522 | 677 E5 | 777 R4 | | | |
| 51,09 | 285 | 633 | 700 E5 | 736 R3 | 224 | 502 | 651 E5 | 746 R4 | | | |
| 56,87 | 277 | 613 | 679 E5 | 713 R3 | 219 | 487 | 631 E5 | 583 R3 | | | |
| 61,73 | 267 | 589 | 651 E5 | 503 R2 | 210 | 467 | 605 E5 | 560 R3 | | | |
| 67,28 | 255 | 563 | 623 E5 | 481 R2 | 201 | 447 | 579 E5 | 535 R3 | | | |
| 74,50 | 251 | 553 | 440 E4 | 473 R2 | 198 | 439 | 568 E5 | 526 R3 | | | |

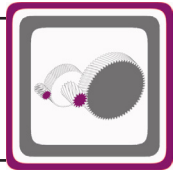


H Serisi Güç Devir Sayfaları

H Series Performance Tables

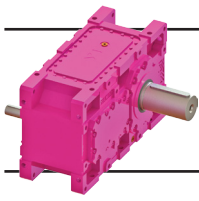
H Serie Leistung und Drehzahlübersicht

$n_1=900$



| Anma Momenti <i>Nominal Torques</i> Nenn Drehmoment Ma [Nm] | Çevrim Oranı <i>Ratio</i> Übersetzung i | Çıkış Devri <i>Output Speeds</i> Abtriebswelle Drehzahlen n_2 [r.p.m] | Giriş Devri <i>Input Speeds</i> Antriebswelle Drehzahlen n_1 [r.p.m] | Nominal Güç <i>Nominal Power</i> Nenn-Leistung Pn [kW] | Tipi <i>Type</i> Typ | Çevre Sıcaklığı 20°C için <i>For Ambient Temperature 20°C</i> Für Umgebungstemperatur 20°C | | | | Güv. Rad. Yük Çıkış <i>Per.O. Loads (Output)</i> Zul.Querkräfte (Abtrieb) Fqam [kN] | Güv. Rad. Yük Giriş <i>Per.O. Loads (Input)</i> Zul.Querkräfte (Antrieb) Fqem [kN] |
|--|--|--|---|--|----------------------------|--|--|--|--|--|---|
| | | | | | | Termik Güç Pt [kW] <i>Thermal Power Pt [kW]</i> Wärme-Grenzleistungen Pt [kW] | | | | | |
| | | | | | | Pt ₁ | Pt ₂ | Pt ₅ | Pt ₆ | | |
| 240000 240000 | 80,96 87,81 | 11 10 | 900 | 288 266 | HT1823 | 292 284 | 639 622 | 381 E3 371 E3 | 449 R1 437 R1 | 560 560 | 29 29 |
| 240000 240000 240000 240000 240000 240000 240000 240000 240000 240000 240000 240000 240000 240000 240000 | 103,82 120,37 129,96 140,61 152,51 165,90 181,08 209,88 242,81 264,64 290,15 313,98 340,40 369,92 | 8,7 7,5 6,9 6,4 5,9 5,4 5,0 4,3 3,7 3,4 3,1 2,9 2,6 2,4 | 900 | 223 192 178 165 152 140 128 110 96 88 80 74 60 55 | HT1824 | 284 272 265 258 251 244 237 227 217 207 201 201 193 188 | 621 593 579 564 548 532 517 494 472 451 438 437 421 410 | 311 E1 297 E1 290 E1 282 E1 274 E1 267 E1 259 E1 248 E1 237 E1 226 E1 220 E1 219 E1 211 E1 205 E1 | 437 R1 417 R1 407 R1 397 R1 385 R1 374 R1 364 R1 348 R1 332 R1 317 R1 308 R1 308 R1 296 R1 288 R1 | 560 560 560 560 560 560 560 560 560 560 560 560 560 560 | 16 20 21 22 24 25 16 16 16 21 21 21 21 21 |
| 300000 300000 300000 300000 300000 300000 298550 300000 300000 298200 300000 300000 300000 | 6,63 7,81 8,83 10,32 11,20 12,20 12,78 13,82 15,00 16,15 18,81 20,42 | 136 115 102 87 80 74 70 65 60 56 48 44 | 900 | 4318 3670 3244 2778 2560 2351 2232 2075 1914 1766 1527 1407 | HT1922 | 806 808 845 825 806 782 798 774 746 760 702 669 | 1848 1770 1803 1719 1664 1601 1631 1570 1504 1525 1396 1325 | 5861 E10 5475 E10 5484 E10 4393 E9 4233 E9 4059 E9 3382 E8 3246 E8 3101 E8 2598 E7 2370 E7 2246 E7 | 6405 R8 5975 R8 5079 R7 4779 R7 3759 R6 3604 R6 3665 R6 3517 R6 3359 R6 2570 R5 2117 R4 2007 R4 | 498 536 566 606 627 650 664 670 670 670 670 670 | 64 109 124 149 161 173 120 120 120 125 125 125 |
| 300000 300000 300000 300000 300000 300000 300000 300000 300000 300000 300000 300000 | 24,04 26,98 31,28 33,78 37,40 40,60 43,64 46,84 54,42 58,97 64,78 70,02 | 37 33 29 27 24 22 21 19 17 15 14 13 | 900 | 1201 1069 923 855 773 713 663 618 533 492 448 415 | HT1923 | 588 592 561 544 516 498 502 487 453 436 423 393 | 1375 1377 1299 1259 1192 1148 1156 1118 1038 999 966 898 | 1831 E7 1836 E7 1367 E6 1324 E6 1254 E6 1207 E6 991 E5 959 E5 891 E5 857 E5 634 E4 589 E4 | 1641 R4 1643 R4 1273 R3 1233 R3 1168 R3 1125 R3 1132 R3 1095 R3 771 R2 742 R2 613 R1 570 R1 | 670 670 670 670 670 670 670 670 670 670 670 670 | 109 113 113 113 113 113 80 80 80 61 61 61 |
| 300000 300000 300000 300000 300000 300000 300000 300000 300000 300000 300000 300000 300000 300000 | 89,05 103,39 120,93 131,24 142,85 154,18 166,45 195,90 224,93 241,48 261,20 283,04 309,58 335,91 | 10 8,7 7,4 6,9 6,3 5,8 5,4 4,6 4,0 3,7 3,4 3,2 2,9 2,7 | 900 | 326 280 240 221 203 188 175 149 129 121 112 103 94 87 | HT1924 | 333 326 307 298 288 287 278 259 247 244 235 227 218 212 | 760 743 700 677 654 652 632 589 562 553 533 516 495 481 | 499 E4 408 E3 354 E2 320 E1 310 E1 309 E1 300 E1 279 E1 266 E1 262 E1 253 E1 245 E1 235 E1 228 E1 | 483 R1 472 R1 445 R1 430 R1 416 R1 414 R1 402 R1 375 R1 357 R1 352 R1 339 R1 328 R1 315 R1 306 R1 | 670 670 670 670 670 670 670 670 670 670 670 670 670 | 26 31 35 37 39 40 26 26 26 18 18 18 18 18 |
| 340050 345000 345000 345000 | 7,39 8,70 9,84 11,50 | 122 103 91 78 | 900 | 4391 3787 3348 2867 | HT2022 | 888 869 897 868 | 1984 1871 1888 1789 | 5845 E10 5409 E10 5387 E10 4310 E9 | 6378 R8 5897 R8 4994 R7 4683 R7 | 542 579 611 653 | 52 90 105 132 |

Cebri yağlama gereklidir. / Forced lubrication is required. / Druckschmierung wird benötigt.

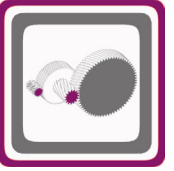


H Serisi Güç Devir Sayfaları

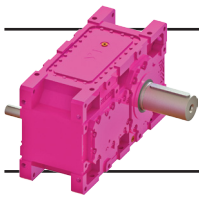
H Series Performance Tables

H Serie Leistung und Drehzahlübersicht

$n_1=900$



| Çevrim Oranı Ratio Übersetzung i | Çevre Sıcaklığı 30°C için For Ambient Temperature 30°C Für Umgebungstemperatur 30°C | | | | Çevre Sıcaklığı 40°C için For Ambient Temperature 40°C Für Umgebungstemperatur 40°C | | | | Ağırlık Weight Gewicht [kg] | Ölçü Sayfası Dim.Page Maße Seite | Fiyat Kodu Price Ref. Preis No. |
|--|--|--|--|--|--|--|--|--|--------------------------------------|--|---------------------------------------|
| | Pt ₁ | Pt ₂ | Pt ₃ | Pt ₄ | Pt ₁ | Pt ₂ | Pt ₃ | Pt ₄ | | | |
| 80,96 87,81 | 240 233 | 527 512 | 419 E4 408 E4 | 451 R2 366 R1 | 189 184 | 419 407 | 542 E5 365 E4 | 501 R3 357 R2 | 6580 | 310 | HT143 |
| 103,82 120,37 129,96 140,61 152,51 165,90 181,08 209,88 242,81 264,64 290,15 313,98 340,40 369,92 | 234 223 218 213 207 201 196 187 179 171 166 165 159 155 | 512 489 477 465 452 439 427 407 389 372 361 361 347 338 | 323 E3 275 E2 244 E1 238 E1 231 E1 224 E1 218 E1 209 E1 199 E1 191 E1 185 E1 185 E1 178 E1 173 E1 | 366 R1 350 R1 341 R1 332 R1 323 R1 314 R1 305 R1 292 R1 279 R1 266 R1 258 R1 258 R1 248 R1 242 R1 | 185 177 173 168 164 159 155 148 142 135 131 131 126 123 | 407 389 379 370 359 349 339 324 310 296 287 287 276 269 | 365 E4 266 E3 259 E3 253 E3 214 E2 208 E2 179 E1 171 E1 164 E1 156 E1 152 E1 152 E1 146 E1 142 E1 | 356 R2 283 R1 276 R1 269 R1 261 R1 254 R1 247 R1 236 R1 226 R1 216 R1 209 R1 209 R1 201 R1 196 R1 | 6690 | 311 | HT144 |
| 6,63 7,81 8,83 10,32 11,20 12,20 12,78 13,82 15,00 16,15 18,81 20,42 | 596 613 651 644 633 617 631 614 594 607 563 538 | 1462 1414 1449 1388 1347 1298 1323 1276 1224 1241 1138 1082 | 5725 E10 5349 E10 5360 E10 4273 E9 4117 E9 3947 E9 3264 E8 3133 E8 2993 E8 2484 E7 2266 E7 2149 E7 | 5448 R8 5094 R8 5106 R8 4076 R7 3928 R7 3766 R7 3119 R6 2994 R6 2861 R6 2893 R6 2639 R6 2502 R6 | 388 422 462 468 464 456 467 458 446 458 428 411 | 1087 1067 1104 1067 1038 1004 1024 990 952 968 890 847 | 5599 E10 5234 E10 5245 E10 4161 E9 4010 E9 3844 E9 3154 E8 3028 E8 2893 E8 2926 E8 2170 E7 2058 E7 | 4464 R8 4187 R8 4204 R8 3963 R8 3819 R8 3662 R8 3154 R7 3028 R7 2893 R7 2926 R7 2170 R6 2058 R6 | 7110 | 312 | HT145 |
| 24,04 26,98 31,28 33,78 37,40 40,60 43,64 46,84 54,42 58,97 64,78 70,02 | 478 482 457 444 422 407 411 398 371 358 347 323 | 1129 1132 1068 1035 981 945 951 920 855 823 796 740 | 1747 E7 1748 E7 1283 E6 1242 E6 1177 E6 1133 E6 913 E5 884 E5 821 E5 790 E5 765 E5 711 E5 | 2031 R6 1540 R5 1314 R4 1273 R4 1206 R4 1161 R4 957 R3 926 R3 860 R3 828 R3 604 R2 561 R2 | 371 375 357 347 330 319 323 313 292 283 274 255 | 892 895 845 819 777 748 754 730 678 654 633 588 | 1668 E7 1670 E7 1575 E7 1167 E6 1105 E6 1064 E6 1072 E6 1037 E6 756 E5 728 E5 704 E5 655 E5 | 1668 R6 1670 R6 1575 R6 1154 R5 1094 R5 1053 R5 957 R4 926 R4 861 R4 676 R3 655 R3 608 R3 | 7890 | 313 | HT146 |
| 89,05 103,39 120,93 131,24 142,85 154,18 166,45 195,90 224,93 241,48 261,20 283,04 309,58 335,91 | 274 268 253 245 237 236 229 214 204 201 194 187 180 175 | 627 612 577 559 540 538 521 486 463 456 440 426 408 397 | 602 E5 435 E4 410 E4 323 E3 312 E3 281 E2 251 E1 234 E1 224 E1 220 E1 212 E1 205 E1 197 E1 192 E1 | 475 R2 394 R1 372 R1 360 R1 348 R1 347 R1 336 R1 313 R1 299 R1 294 R1 284 R1 275 R1 264 R1 256 R1 | 217 212 200 194 188 187 182 169 162 159 154 149 143 139 | 498 487 459 444 429 428 415 386 369 363 350 339 325 316 | 554 E5 542 E5 363 E4 351 E4 339 E4 265 E3 257 E3 212 E2 182 E1 180 E1 173 E1 168 E1 161 E1 156 E1 | 515 R3 504 R3 355 R2 344 R2 332 R2 280 R1 272 R1 253 R1 242 R1 238 R1 229 R1 222 R1 213 R1 207 R1 | 8020 | 314 | HT147 |
| 7,39 8,70 9,84 11,50 | 668 668 699 684 | 1581 1503 1524 1450 | 5701 E10 5278 E10 5257 E10 4184 E9 | 5429 R8 5029 R8 5011 R8 4699 R8 | 452 472 505 504 | 1191 1145 1170 1121 | 5568 E10 5156 E10 5137 E10 4068 E9 | 4454 R8 4136 R8 4127 R8 3876 R8 | 8420 | 315 | HT148 |

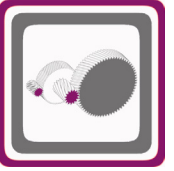


H Serisi Güç Devir Sayfaları

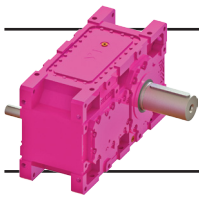
H Series Performance Tables

H Serie Leistung und Drehzahlübersicht

$n_1=900$



| Çevrim Oranı Ratio Übersetzung i | Çevre Sıcaklığı 30°C için For Ambient Temperature 30°C Für Umgebungstemperatur 30°C | | | | Çevre Sıcaklığı 40°C için For Ambient Temperature 40°C Für Umgebungstemperatur 40°C | | | | Ağırlık Weight Gewicht [kg] | Ölçü Sayfası Dim.Page Maße Seite | Fiyat Kodu Price Ref. Preis No. |
|---|--|--|--|--|--|--|--|--|--------------------------------------|--|---------------------------------------|
| | Pt ₁ | Pt ₂ | Pt ₅ | Pt ₆ | Pt ₁ | Pt ₂ | Pt ₅ | Pt ₆ | | | |
| 12,48 13,60 14,25 15,41 16,72 18,00 20,97 22,77 | 670 651 662 643 621 632 586 559 | 1404 1351 1372 1322 1267 1282 1176 1117 | 4028 E9 3859 E9 3194 E8 3066 E8 2929 E8 2434 E7 2223 E7 2109 E7 | 3845 R7 3684 R7 3054 R6 2932 R6 2801 R6 2828 R6 2582 R6 2449 R6 | 498 487 496 484 470 480 448 429 | 1089 1050 1067 1030 989 1003 922 877 | 3916 E9 3752 E9 3080 E8 2956 E8 2825 E8 2852 E8 2123 E7 2014 E7 | 3731 R8 3576 R8 3080 R7 2956 R7 2825 R7 2852 R7 2123 R6 2014 R6 | 8420 | 315 | HT148 |
| 26,79 30,08 34,87 37,66 41,69 45,26 48,65 52,21 60,66 65,73 72,22 78,06 | 490 492 467 453 430 415 419 406 378 365 353 329 | 1151 1152 1087 1053 998 961 967 935 869 837 810 753 | 1722 E7 1720 E7 1622 E7 1227 E6 1163 E6 1120 E6 1126 E6 876 E5 814 E5 784 E5 759 E5 706 E5 | 1994 R6 1518 R5 1297 R4 1256 R4 1191 R4 1146 R4 947 R3 917 R3 852 R3 820 R3 794 R3 738 R3 | 382 384 365 355 338 326 330 319 298 288 279 260 | 911 911 861 834 791 762 767 742 690 665 644 599 | 2005 E8 1640 E7 1547 E7 1498 E7 1089 E6 1049 E6 1055 E6 1021 E6 747 E5 720 E5 697 E5 648 E5 | 2005 R7 1640 R6 1547 R6 1498 R6 1078 R5 1038 R5 944 R4 914 R4 849 R4 818 R4 648 R3 603 R3 | 9350 | 316 | HT149 |
| 99,27 115,26 134,80 146,30 159,24 171,88 185,55 218,38 250,74 269,19 291,18 315,52 345,10 374,45 | 280 268 252 243 235 235 227 211 201 198 190 184 169 164 | 640 612 574 555 535 535 518 480 456 449 431 418 383 373 | 600 E5 427 E4 401 E4 317 E3 306 E3 278 E2 249 E1 231 E1 219 E1 216 E1 207 E1 201 E1 184 E1 179 E1 | 476 R2 455 R2 427 R2 413 R2 340 R1 340 R1 329 R1 305 R1 290 R1 285 R1 274 R1 266 R1 243 R1 237 R1 | 222 212 200 193 186 186 180 168 159 157 151 146 134 130 | 509 486 457 441 425 425 412 382 363 357 343 333 304 297 | 551 E5 526 E5 354 E4 342 E4 330 E4 260 E3 224 E2 208 E2 198 E2 176 E1 169 E1 164 E1 150 E1 146 E1 | 513 R3 490 R3 346 R2 335 R2 323 R2 274 R1 266 R1 247 R1 235 R1 231 R1 222 R1 215 R1 197 R1 192 R1 | 9500 | 317 | HT150 |
| 6,79 8,06 9,18 9,95 10,82 12,06 13,03 14,16 15,45 16,23 17,57 19,10 | 631 682 713 716 712 685 711 693 672 670 647 621 | 1843 1825 1814 1778 1732 1630 1665 1602 1533 1522 1455 1384 | 5948 E10 5696 E10 5547 E10 5383 E10 5197 E10 4848 E10 4178 E9 3999 E9 3807 E9 3773 E9 3595 E9 3406 E9 | 5660 R8 5425 R8 5286 R8 5130 R8 4954 R8 4622 R8 3988 R7 3818 R7 3636 R7 3604 R7 3434 R7 3254 R7 | 366 434 475 487 494 483 507 500 489 490 476 460 | 1354 1363 1368 1348 1319 1247 1278 1233 1183 1176 1127 1073 | 5787 E10 5544 E10 5401 E10 5241 E10 5061 E10 4722 E10 4045 E9 3872 E9 3687 E9 3654 E9 3482 E9 3299 E9 | 4607 R8 4432 R8 4329 R8 4206 R8 4066 R8 3797 R8 3854 R8 3690 R8 3514 R8 3483 R8 3319 R8 3146 R8 | 9830 | 318 | HT151 |
| 26,39 28,99 32,79 35,40 38,32 45,31 49,98 53,99 58,53 66,64 71,69 77,41 | 600 579 563 549 534 501 492 476 458 447 431 414 | 1466 1406 1355 1315 1274 1184 1155 1114 1071 1040 1001 961 | 2330 E8 2231 E8 1786 E7 1732 E7 1676 E7 1231 E6 1200 E6 1157 E6 1112 E6 882 E5 849 E5 815 E5 | 2234 R6 2139 R6 2058 R6 1995 R6 1488 R5 1259 R4 1227 R4 1183 R4 946 R3 920 R3 886 R3 850 R3 | 457 444 433 424 413 389 384 372 358 351 339 326 | 1152 1106 1068 1037 1005 936 914 882 848 825 795 763 | 2227 E8 2133 E8 1688 E7 1637 E7 1584 E7 1472 E7 1113 E6 1073 E6 1031 E6 1002 E6 771 E5 740 E5 | 2227 R7 2133 R7 1688 R6 1637 R6 1584 R6 1472 R6 1102 R5 1062 R5 1021 R5 903 R4 869 R4 834 R4 | 10910 | 319 | HT152 |

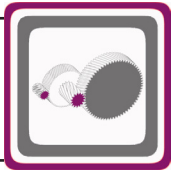


H Serisi Güç Devir Sayfaları

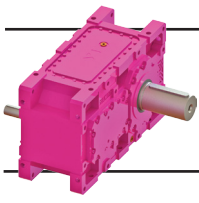
H Series Performance Tables

H Serie Leistung und Drehzahlübersicht

$n_1=900$



| Çevrim Oranı Ratio Übersetzung i | Çevre Sıcaklığı 30°C için For Ambient Temperature 30°C Für Umgebungstemperatur 30°C | | | | Çevre Sıcaklığı 40°C için For Ambient Temperature 40°C Für Umgebungstemperatur 40°C | | | | Ağırlık Weight Gewicht [kg] | Ölçü Sayfası Dim.Page Maße Seite | Fiyat Kodu Price Ref. Preis No. |
|---|--|--|--|--|--|--|--|--|--------------------------------------|--|---------------------------------------|
| | Pt ₁ | Pt ₂ | Pt ₅ | Pt ₆ | Pt ₁ | Pt ₂ | Pt ₅ | Pt ₆ | | | |
| 86,85 100,26 116,49 133,37 145,08 158,36 182,20 197,95 212,76 229,44 259,80 281,67 304,35 332,12 | 427 409 390 374 365 355 340 335 327 319 307 294 287 278 | 987 942 898 860 837 814 779 763 745 727 698 669 653 627 | 837 E5 611 E4 489 E3 431 E2 393 E1 382 E1 367 E1 360 E1 352 E1 344 E1 330 E1 317 E1 309 E1 297 E1 | 677 R2 562 R1 536 R1 514 R1 500 R1 487 R1 466 R1 458 R1 447 R1 437 R1 419 R1 402 R1 392 R1 377 R1 | 336 322 308 296 288 280 269 265 259 253 243 233 228 221 | 783 748 713 683 665 646 619 607 593 579 555 533 519 499 | 759 E5 726 E5 508 E4 487 E4 474 E4 373 E3 323 E2 292 E1 286 E1 279 E1 268 E1 257 E1 251 E1 241 E1 | 710 R3 678 R3 498 R2 478 R2 402 R1 391 R1 375 R1 369 R1 360 R1 352 R1 338 R1 324 R1 316 R1 304 R1 | 11470 | 320 | HT153 |
| 7,37 8,75 9,96 10,79 11,73 13,08 14,13 15,36 16,76 17,60 19,06 20,72 | 639 684 712 714 709 682 707 689 667 666 643 617 | 1885 1849 1830 1790 1741 1636 1670 1606 1536 1525 1458 1386 | 6088 E10 5784 E10 5614 E10 5439 E10 5244 E10 4147 E9 4207 E9 4024 E9 3829 E9 3794 E9 3613 E9 3423 E9 | 5794 R8 5509 R8 5350 R8 5183 R8 4998 R8 4657 R8 4016 R7 3842 R7 3656 R7 3623 R7 3451 R7 3269 R7 | 365 430 470 482 488 477 501 494 483 484 471 454 | 1383 1378 1378 1354 1323 1249 1279 1234 1183 1176 1127 1073 | 5923 E10 5630 E10 5466 E10 5296 E10 5106 E10 4757 E10 4073 E9 3896 E9 3708 E9 3675 E9 3499 E9 3315 E9 | 4717 R8 4501 R8 4380 R8 4249 R8 4101 R8 3824 R8 3880 R8 3713 R8 3534 R8 3502 R8 3336 R8 3160 R8 | 11450 | 321 | HT154 |
| 28,63 31,45 35,57 38,40 41,56 49,15 54,21 58,56 63,49 72,28 77,76 83,97 | 619 595 576 562 547 514 505 489 471 460 443 426 | 1515 1451 1397 1356 1313 1221 1192 1149 1104 1073 1033 991 | 2355 E8 2253 E8 1804 E7 1750 E7 1693 E7 1573 E7 1215 E6 1172 E6 1126 E6 895 E5 862 E5 828 E5 | 2258 R6 2160 R6 2077 R6 2014 R6 1504 R5 1274 R4 1242 R4 1198 R4 1151 R4 933 R3 899 R3 863 R3 | 471 455 442 432 422 398 393 381 367 360 348 334 | 1190 1141 1099 1068 1035 964 942 909 874 850 819 786 | 2248 E8 2151 E8 2068 E8 1651 E7 1598 E7 1485 E7 1447 E7 1084 E6 1042 E6 1013 E6 975 E6 749 E5 | 2248 R7 2151 R7 2068 R7 1651 R6 1598 R6 1485 R6 1447 R6 1074 R5 1032 R5 913 R4 879 R4 844 R4 | 12700 | 322 | HT155 |
| 94,21 108,75 126,37 144,68 157,38 171,78 197,64 214,72 230,80 248,88 281,82 305,54 330,14 360,27 | 370 358 338 324 313 301 288 277 276 267 257 249 228 221 | 1574 1510 1418 1348 1298 1246 1182 1135 1127 1085 1038 946 946 | 716 E5 690 E5 500 E4 478 E4 462 E4 374 E3 330 E2 298 E1 297 E1 287 E1 276 E1 267 E1 245 E1 238 E1 | 746 R3 719 R3 529 R2 440 R1 425 R1 410 R1 391 R1 377 R1 375 R1 362 R1 348 R1 337 R1 309 R1 300 R1 | 291 282 267 255 247 238 228 219 219 211 203 197 180 175 | 680 655 619 591 570 549 524 504 502 485 466 451 413 401 | 810 E6 625 E5 590 E5 563 E5 402 E4 387 E4 370 E4 289 E3 289 E3 252 E2 223 E1 216 E1 198 E1 193 E1 | 730 R4 585 R3 552 R3 527 R3 509 R3 380 R2 363 R2 303 R1 302 R1 292 R1 280 R1 271 R1 249 R1 241 R1 | 13350 | 323 | HT156 |

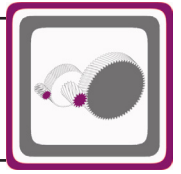


H Serisi Güç Devir Sayfaları

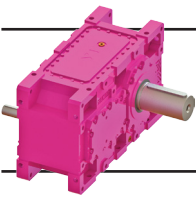
H Series Performance Tables

H Serie Leistung und Drehzahlübersicht

$n_1=750$



| Anma Momenti Nominal Torques | Çevrim Oranı Ratio | Çıkış Devri Output Speeds | Giriş Devri Input Speeds | Nominal Güç Nominal Power | Tipi Type | Çevre Sıcaklığı 20°C için For Ambient Temperature 20°C Für Umgebungstemperatur 20°C | | | | | | Güv. Rad. Yük Çıkış Per.O. Loads (Output) | Güv. Rad. Yük Giriş Per.O. Loads (Input) | | |
|---------------------------------|-----------------------|------------------------------|-----------------------------|------------------------------|--------------|---|-----------------|-----------------|-----------------|-----------------|-----------------|--|---|---------------------------------------|---------------------------------------|
| | | | | | | Termik Güç Pt [kW] Thermal Power Pt [kW] Wärme-Grenzleitungen Pt [kW] | | | | | | | | Zul.Querkräfte (Abtrieb) Fqam [kN] | Zul.Querkräfte (Antrieb) Fqem [kN] |
| | | | | | | Pt ₁ | Pt ₂ | Pt ₃ | Pt ₄ | Pt ₅ | Pt ₆ | | | | |
| Ma [Nm] | i | n ₂ [r.p.m] | n ₁ [r.p.m] | Pn [kW] | Typ | | | | | | | Fqam [kN] | Fqem [kN] | | |
| 3120 | 1,54 | 487 | 750 | 161 | HT0321 | 34 | 51 | 89 | 104 | 283 | E3 | 387 | R1 | 13 | 4,9 |
| 3200 | 1,73 | 434 | | 147 | | 42 | 63 | 105 | 123 | 339 | E3 | 463 | R1 | 13 | 5,1 |
| 3010 | 1,95 | 385 | | 122 | | 42 | 62 | 100 | 116 | 224 | E2 | 444 | R1 | 13 | 7,5 |
| 3070 | 2,33 | 321 | | 104 | | 39 | 56 | 87 | 101 | 197 | E2 | 388 | R1 | 13 | 8,2 |
| 2980 | 2,53 | 297 | | 94 | | 38 | 54 | 83 | 96 | 186 | E2 | 366 | R1 | 13 | 8,9 |
| 2880 | 2,75 | 273 | | 83 | | 36 | 51 | 76 | 89 | 175 | E2 | 344 | R1 | 13 | 9,5 |
| 2600 | 3,31 | 226 | | 62 | | 36 | 50 | 70 | 82 | 104 | E1 | 319 | R1 | 13 | 13 |
| 2430 | 3,76 | 199 | | 51 | | 35 | 49 | 69 | 80 | 102 | E1 | 310 | R1 | 13 | 14 |
| 2300 | 4,06 | 185 | | 45 | | 33 | 46 | 63 | 73 | 95 | E1 | 288 | R1 | 13 | 15 |
| 2160 | 4,40 | 171 | | 39 | | 32 | 43 | 58 | 68 | 88 | E1 | 267 | R1 | 13 | 12 |
| 2110 | 4,65 | 161 | | 36 | | 36 | 49 | 65 | 76 | 100 | E1 | 303 | R1 | 13 | 12 |
| 1820 | 5,06 | 148 | | 29 | | 24 | 33 | 44 | 51 | 68 | E1 | 205 | R1 | 13 | 13 |
| 8670 | 1,64 | 458 | 750 | 420 | HT0521 | 144 | 222 | 313 | 382 | 821 | E4 | 669 | R1 | 11 | 4,0 |
| 9690 | 1,90 | 395 | | 404 | | 142 | 218 | 301 | 368 | 800 | E4 | 652 | R1 | 11 | - |
| 10130 | 2,22 | 338 | | 361 | | 130 | 199 | 271 | 332 | 724 | E4 | 590 | R1 | 14 | 0,6 |
| 9910 | 2,41 | 311 | | 326 | | 123 | 188 | 254 | 311 | 683 | E4 | 557 | R1 | 16 | 4,8 |
| 9640 | 2,63 | 286 | | 291 | | 116 | 177 | 236 | 290 | 640 | E4 | 522 | R1 | 19 | 8,7 |
| 7920 | 2,83 | 265 | | 222 | | 127 | 195 | 254 | 314 | 438 | E3 | 574 | R1 | 24 | 16 |
| 8060 | 3,06 | 245 | | 209 | | 111 | 176 | 229 | 284 | 403 | E3 | 529 | R1 | 24 | 23 |
| 8220 | 3,60 | 208 | | 181 | | 97 | 153 | 195 | 243 | 350 | E3 | 459 | R1 | 24 | 23 |
| 7540 | 4,13 | 182 | | 145 | | 90 | 143 | 179 | 225 | 242 | E2 | 432 | R1 | 24 | 23 |
| 6640 | 4,44 | 169 | | 119 | | 100 | 151 | 184 | 230 | 249 | E2 | 440 | R1 | 24 | 23 |
| 6730 | 4,80 | 156 | | 111 | | 92 | 140 | 168 | 211 | 229 | E2 | 405 | R1 | 24 | 17 |
| 5880 | 5,25 | 143 | | 89 | | 71 | 108 | 129 | 162 | 178 | E2 | 315 | R1 | 24 | 17 |
| 13720 | 1,61 | 466 | 750 | 676 | HT0721 | 160 | 332 | 474 | 617 | 919 | E4 | 1042 | R2 | 31 | - |
| 14510 | 1,86 | 404 | | 619 | | 171 | 342 | 474 | 617 | 928 | E4 | 1051 | R2 | 34 | - |
| 15310 | 2,16 | 347 | | 562 | | 165 | 319 | 431 | 562 | 852 | E4 | 965 | R2 | 38 | - |
| 15740 | 2,47 | 304 | | 505 | | 163 | 309 | 406 | 530 | 813 | E4 | 919 | R2 | 41 | - |
| 16140 | 2,69 | 279 | | 476 | | 156 | 293 | 378 | 496 | 766 | E4 | 866 | R2 | 43 | - |
| 16550 | 2,93 | 256 | | 440 | | 149 | 275 | 350 | 460 | 716 | E4 | 809 | R2 | 46 | - |
| 21600 | 3,38 | 222 | | 351 | | 154 | 274 | 340 | 444 | 691 | E4 | 570 | R1 | 56 | 23 |
| 22010 | 3,67 | 205 | | 308 | | 142 | 254 | 312 | 409 | 641 | E4 | 529 | R1 | 61 | 23 |
| 22360 | 3,94 | 190 | | 258 | | 152 | 271 | 331 | 434 | 439 | E3 | 565 | R1 | 68 | 23 |
| 18760 | 4,25 | 177 | | 242 | | 144 | 253 | 303 | 399 | 408 | E3 | 525 | R1 | 70 | 23 |
| 19130 | 4,81 | 156 | | 177 | | 139 | 245 | 287 | 380 | 299 | E2 | 507 | R1 | 81 | 17 |
| 19330 | 5,20 | 144 | | 171 | | 105 | 185 | 214 | 285 | 299 | E3 | 384 | R1 | 83 | 17 |

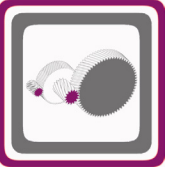


H Serisi Güç Devir Sayfaları

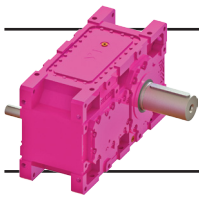
H Series Performance Tables

H Serie Leistung und Drehzahlübersicht

$n_1=750$



| Çevrim Oranı Ratio | Çevre Sıcaklığı 30°C için For Ambient Temperature 30°C Für Umgebungstemperatur 30°C | | | | | | Çevre Sıcaklığı 40°C için For Ambient Temperature 40°C Für Umgebungstemperatur 40°C | | | | | | Ağırlık Weight | Ölçü Sayfası Dim.Page | Fiyat Kodu Price Ref. |
|-----------------------|---|-----------------|-----------------|-----------------|-----------------|-----------------|---|-----------------|-----------------|-----------------|-----------------|-----------------|-------------------|--------------------------|--------------------------|
| | Termik Güç Pt [kW] Thermal Power Pt [kW] Wärme-Grenzleistungen Pt [kW] | | | | | | Termik Güç Pt [kW] Thermal Power Pt [kW] Wärme-Grenzleistungen Pt [kW] | | | | | | | | |
| Übersetzung i | Pt ₁ | Pt ₂ | Pt ₃ | Pt ₄ | Pt ₅ | Pt ₆ | Pt ₁ | Pt ₂ | Pt ₃ | Pt ₄ | Pt ₅ | Pt ₆ | Gewicht [kg] | Maße Seite | Preis No. |
| 1,54 | 22 | 36 | 80 | 91 | 275 | E3 318 R1 | 9 | 21 | 71 | 79 | 269 | E3 358 R2 | 155 | 236 | HT157 |
| 1,73 | 28 | 45 | 94 | 108 | 330 | E3 381 R1 | 14 | 27 | 84 | 94 | 322 | E3 296 R1 | | | |
| 1,95 | 29 | 45 | 89 | 102 | 215 | E2 366 R1 | 15 | 28 | 79 | 88 | 207 | E2 285 R1 | | | |
| 2,33 | 28 | 41 | 77 | 89 | 189 | E2 320 R1 | 16 | 27 | 68 | 77 | 182 | E2 250 R1 | | | |
| 2,53 | 27 | 40 | 74 | 84 | 179 | E2 303 R1 | 16 | 26 | 65 | 73 | 172 | E2 236 R1 | | | |
| 2,75 | 26 | 38 | 68 | 78 | 168 | E2 284 R1 | 15 | 25 | 60 | 67 | 162 | E2 222 R1 | | | |
| 3,31 | 26 | 38 | 63 | 72 | 157 | E2 264 R1 | 17 | 26 | 55 | 62 | 151 | E2 206 R1 | | | |
| 3,76 | 26 | 37 | 61 | 70 | 95 | E1 257 R1 | 18 | 26 | 54 | 61 | 89 | E1 201 R1 | | | |
| 4,06 | 25 | 35 | 56 | 64 | 89 | E1 239 R1 | 17 | 24 | 49 | 55 | 83 | E1 187 R1 | | | |
| 4,40 | 24 | 33 | 52 | 60 | 83 | E1 221 R1 | 17 | 24 | 46 | 52 | 77 | E1 173 R1 | | | |
| 4,65 | 28 | 38 | 57 | 66 | 94 | E1 251 R1 | 19 | 27 | 50 | 57 | 88 | E1 197 R1 | | | |
| 5,06 | 19 | 26 | 39 | 45 | 63 | E1 170 R1 | 13 | 18 | 34 | 39 | 59 | E1 133 R1 | | | |
| 1,64 | 115 | 180 | 289 | 344 | 801 | E4 771 R2 | 87 | 139 | 266 | 309 | 782 | E4 967 R3 | 170 | 238 | HT158 |
| 1,90 | 114 | 177 | 277 | 331 | 780 | E4 751 R2 | 86 | 137 | 254 | 296 | 762 | E4 590 R2 | | | |
| 2,22 | 104 | 161 | 249 | 298 | 706 | E4 680 R2 | 79 | 125 | 229 | 267 | 690 | E4 534 R2 | | | |
| 2,41 | 99 | 153 | 233 | 279 | 666 | E4 641 R2 | 75 | 119 | 214 | 250 | 651 | E4 504 R2 | | | |
| 2,63 | 93 | 144 | 216 | 260 | 624 | E4 601 R2 | 71 | 111 | 198 | 232 | 610 | E4 473 R2 | | | |
| 2,83 | 101 | 158 | 233 | 281 | 419 | E3 475 R1 | 76 | 122 | 213 | 250 | 402 | E3 373 R1 | | | |
| 3,06 | 87 | 141 | 209 | 254 | 385 | E3 437 R1 | 63 | 107 | 190 | 225 | 369 | E3 342 R1 | | | |
| 3,60 | 76 | 122 | 178 | 217 | 335 | E3 380 R1 | 55 | 93 | 161 | 192 | 321 | E3 298 R1 | | | |
| 4,13 | 71 | 114 | 162 | 200 | 315 | E3 357 R1 | 51 | 87 | 146 | 175 | 302 | E3 280 R1 | | | |
| 4,44 | 81 | 123 | 168 | 205 | 233 | E2 365 R1 | 62 | 96 | 152 | 181 | 219 | E2 287 R1 | | | |
| 4,80 | 75 | 114 | 153 | 187 | 215 | E2 336 R1 | 57 | 89 | 139 | 165 | 202 | E2 265 R1 | | | |
| 5,25 | 58 | 88 | 117 | 144 | 167 | E2 261 R1 | 44 | 69 | 106 | 127 | 157 | E2 205 R1 | | | |
| 1,61 | 111 | 256 | 436 | 552 | 886 | E4 1367 R3 | 61 | 181 | 400 | 490 | 855 | E4 1062 R3 | 185 | 240 | HT159 |
| 1,86 | 123 | 266 | 435 | 552 | 895 | E4 1375 R3 | 75 | 192 | 400 | 490 | 864 | E4 1071 R3 | | | |
| 2,16 | 121 | 251 | 396 | 502 | 822 | E4 792 R2 | 78 | 184 | 363 | 446 | 795 | E4 983 R3 | | | |
| 2,47 | 122 | 244 | 372 | 473 | 785 | E4 756 R2 | 82 | 180 | 341 | 420 | 758 | E4 936 R3 | | | |
| 2,69 | 118 | 232 | 347 | 442 | 739 | E4 712 R2 | 80 | 173 | 318 | 392 | 715 | E4 881 R3 | | | |
| 2,93 | 113 | 219 | 321 | 410 | 691 | E4 666 R2 | 78 | 164 | 294 | 363 | 668 | E4 824 R3 | | | |
| 3,38 | 120 | 221 | 313 | 397 | 668 | E4 644 R2 | 87 | 168 | 287 | 352 | 646 | E4 793 R3 | | | |
| 3,67 | 111 | 204 | 286 | 365 | 620 | E4 597 R2 | 80 | 155 | 261 | 323 | 599 | E4 736 R3 | | | |
| 3,94 | 118 | 218 | 303 | 387 | 414 | E3 465 R1 | 86 | 166 | 277 | 342 | 640 | E4 499 R2 | | | |
| 4,25 | 113 | 204 | 278 | 355 | 384 | E3 432 R1 | 83 | 157 | 254 | 314 | 594 | E4 464 R2 | | | |
| 4,81 | 109 | 198 | 262 | 338 | 372 | E3 418 R1 | 80 | 151 | 239 | 298 | 350 | E3 326 R1 | | | |
| 5,20 | 83 | 150 | 195 | 253 | 281 | E3 316 R1 | 61 | 115 | 177 | 222 | 435 | E4 339 R2 | | | |

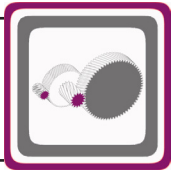


H Serisi Güç Devir Sayfaları

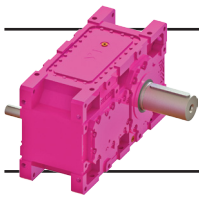
H Series Performance Tables

H Serie Leistung und Drehzahlübersicht

$n_1=750$



| Çevrim Oranı Ratio | Çevre Sıcaklığı 30°C için For Ambient Temperature 30°C Für Umgebungstemperatur 30°C | | | | | | Çevre Sıcaklığı 40°C için For Ambient Temperature 40°C Für Umgebungstemperatur 40°C | | | | | | Ağırlık Weight | Ölçü Sayfası Dim.Page | Fiyat Kodu Price Ref. |
|---|---|--|--|--|--|--|---|---|--|--|--|--|-------------------|--------------------------|--------------------------|
| | Termik Güç Pt [kW] Thermal Power Pt [kW] Wärme-Grenzleistungen Pt [kW] | | | | | | Termik Güç Pt [kW] Thermal Power Pt [kW] Wärme-Grenzleistungen Pt [kW] | | | | | | | | |
| Übersetzung i | Pt ₁ | Pt ₂ | Pt ₃ | Pt ₄ | Pt ₅ | Pt ₆ | Pt ₁ | Pt ₂ | Pt ₃ | Pt ₄ | Pt ₅ | Pt ₆ | Gewicht [kg] | Maße Seite | Preis No. |
| 24,54 27,99 32,06 36,94 42,91 46,42 51,42 57,72 68,22 73,88 79,76 86,20 | 28 27 26 24 23 22 21 20 19 18 18 16 | 35 33 32 30 28 27 26 25 23 23 22 20 | 66 62 58 53 49 47 43 41 38 36 35 31 | 71 67 63 58 54 51 47 46 41 39 33 34 | 51 E1 48 E1 46 E1 43 E1 41 E1 39 E1 37 E1 36 E1 34 E1 33 E1 32 E1 29 E1 | 127 R1 121 R1 115 R1 109 R1 102 R1 98 R1 93 R1 91 R1 84 R1 81 R1 81 R1 72 R1 | 22 21 20 19 18 17 16 16 15 14 14 13 | 27 26 25 24 22 22 20 20 19 18 18 16 | 61 57 53 49 45 43 40 38 34 32 32 28 | 65 61 57 53 49 46 43 41 37 35 29 31 | 66 E2 43 E1 41 E1 39 E1 37 E1 35 E1 33 E1 33 E1 30 E1 29 E1 29 E1 26 E1 | 105 R1 100 R1 95 R1 90 R1 84 R1 81 R1 76 R1 75 R1 70 R1 67 R1 66 R1 59 R1 | 280 | 252 | HT106 |
| 7,91 8,87 10,01 11,98 12,98 14,12 17,00 19,33 20,85 22,59 23,85 25,99 | 53 57 55 51 49 48 45 44 42 40 43 35 | 108 116 112 102 99 95 89 86 82 78 82 67 | 152 158 150 134 128 121 110 104 99 92 96 77 | 198 208 198 178 170 161 148 141 133 125 131 105 | 178 E3 192 E3 185 E3 125 E2 120 E2 115 E2 108 E2 76 E1 72 E1 69 E1 72 E1 59 E1 | 235 R1 251 R1 241 R1 221 R1 212 R1 203 R1 190 R1 183 R1 175 R1 166 R1 174 R1 141 R1 | 39 43 42 39 38 36 35 34 33 32 33 27 | 84 90 87 80 77 74 70 68 65 62 65 53 | 141 147 140 124 119 112 102 96 91 85 89 71 | 177 186 177 158 151 143 132 124 118 111 116 92 | 168 E3 181 E3 175 E3 160 E3 111 E2 106 E2 100 E2 97 E2 92 E2 88 E2 64 E1 52 E1 | 269 R2 206 R1 198 R1 181 R1 174 R1 167 R1 157 R1 151 R1 144 R1 136 R1 143 R1 116 R1 | 330 | 254 | HT107 |
| 30,48 34,76 39,81 45,88 53,29 57,66 63,87 71,69 84,72 91,76 99,06 107,05 | 31 29 28 27 25 24 23 22 21 20 20 18 | 38 37 35 33 31 30 28 28 26 25 25 22 | 75 70 65 60 55 53 49 47 43 40 40 35 | 81 76 71 66 61 58 54 52 47 44 44 39 | 53 E1 51 E1 48 E1 46 E1 43 E1 41 E1 39 E1 38 E1 36 E1 34 E1 34 E1 30 E1 | 129 R1 123 R1 117 R1 111 R1 104 R1 100 R1 94 R1 92 R1 86 R1 83 R1 82 R1 73 R1 | 24 23 22 21 20 19 18 18 16 16 16 14 | 30 29 27 26 25 24 22 22 20 20 20 18 | 69 65 60 56 51 48 45 43 39 37 36 32 | 74 69 64 60 55 52 49 47 42 40 39 35 | 47 E1 45 E1 43 E1 41 E1 38 E1 37 E1 35 E1 34 E1 32 E1 31 E1 30 E1 27 E1 | 106 R1 102 R1 96 R1 91 R1 86 R1 83 R1 78 R1 76 R1 71 R1 68 R1 68 R1 61 R1 | 350 | 256 | HT108 |
| 6,28 7,28 7,86 8,50 9,22 10,03 10,95 12,69 14,68 16,10 17,42 18,93 | 75 74 72 71 69 67 65 62 60 59 57 54 | 190 182 177 172 166 160 153 145 139 137 130 124 | 251 233 224 213 203 191 179 166 154 150 141 130 | 348 324 313 299 286 270 255 238 223 218 205 192 | 379 E4 361 E4 350 E4 339 E4 326 E4 313 E4 190 E3 180 E3 173 E3 170 E3 122 E2 116 E2 | 429 R2 296 R1 287 R1 278 R1 268 R1 257 R1 246 R1 232 R1 232 R1 219 R1 208 R1 197 R1 | 55 55 54 53 52 50 49 47 46 46 44 42 | 147 142 138 134 130 125 120 114 110 108 103 98 | 236 219 210 199 190 179 167 155 143 139 131 121 | 311 289 279 266 254 240 226 210 197 192 180 168 | 365 E4 347 E4 337 E4 326 E4 314 E4 301 E4 288 E4 272 E4 162 E3 160 E3 152 E3 106 E2 | 351 R2 335 R2 325 R2 314 R2 219 R1 210 R1 201 R1 190 R1 183 R1 180 R1 171 R1 162 R1 | 510 | 258 | HT109 |
| 22,59 25,09 28,70 33,04 38,34 41,46 49,76 57,82 62,65 70,49 75,26 81,25 | 44 46 44 41 39 38 36 33 32 31 31 28 | 60 62 59 56 53 51 48 45 43 42 41 38 | 109 111 103 95 87 83 76 68 65 61 60 54 | 123 124 116 107 99 94 87 79 74 71 70 63 | 120 E3 124 E3 90 E2 85 E2 80 E2 58 E1 55 E1 51 E1 49 E1 47 E1 47 E1 43 E1 | 153 R1 158 R1 150 R1 142 R1 133 R1 129 R1 122 R1 113 R1 108 R1 105 R1 104 R1 95 R1 | 34 36 34 32 31 30 28 26 25 24 24 22 | 47 49 47 44 41 40 38 35 34 33 33 30 | 102 102 95 88 80 76 70 63 59 56 55 49 | 112 113 105 97 89 85 78 70 67 63 62 56 | 112 E3 116 E3 110 E3 77 E2 73 E2 70 E2 48 E1 45 E1 43 E1 41 E1 41 E1 37 E1 | 126 R1 130 R1 124 R1 117 R1 110 R1 106 R1 100 R1 93 R1 89 R1 86 R1 85 R1 78 R1 | 550 | 260 | HT110 |

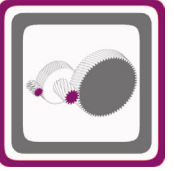


H Serisi Güç Devir Sayfaları

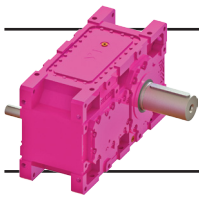
H Series Performance Tables

H Serie Leistung und Drehzahlübersicht

$n_1=750$



| Çevrim Oranı Ratio Übersetzung i | Çevre Sıcaklığı 30°C için For Ambient Temperature 30°C Für Umgebungstemperatur 30°C | | | | | | Çevre Sıcaklığı 40°C için For Ambient Temperature 40°C Für Umgebungstemperatur 40°C | | | | | | Ağırlık Weight Gewicht [kg] | Ölçü Sayfası Dim.Page Maße Seite | Fiyat Kodu Price Ref. Preis No. |
|--|---|--|--|--|--|--|---|--|--|--|--|--|--------------------------------------|--|---------------------------------------|
| | Termik Güç Pt [kW] Thermal Power Pt [kW] Wärme-Grenzleistungen Pt [kW] | | | | | | Termik Güç Pt [kW] Thermal Power Pt [kW] Wärme-Grenzleistungen Pt [kW] | | | | | | Güç [kW] | Dinamik Moment [kgm] | Fiyat Kodu |
| | Pt ₁ | Pt ₂ | Pt ₃ | Pt ₄ | Pt ₅ | Pt ₆ | Pt ₁ | Pt ₂ | Pt ₃ | Pt ₄ | Pt ₅ | Pt ₆ | | | |
| 87,80 93,40 106,00 120,90 138,77 160,61 187,92 204,30 224,05 242,84 292,95 318,01 | 27 27 25 24 23 22 20 20 19 18 17 16 | 36 36 34 32 31 29 27 26 26 25 23 21 | 59 57 53 50 46 42 38 36 35 33 30 27 | 67 65 60 57 53 49 44 42 41 39 28 32 | 42 E1 41 E1 39 E1 37 E1 35 E1 33 E1 31 E1 30 E1 29 E1 28 E1 26 E1 24 E1 | 92 R1 90 R1 86 R1 82 R1 77 R1 73 R1 68 R1 66 R1 64 R1 62 R1 58 R1 53 R1 | 21 21 20 19 18 17 16 15 15 15 14 13 | 29 28 27 26 24 23 22 21 20 20 18 17 | 54 52 48 45 42 38 35 33 32 30 27 24 | 60 58 54 51 47 43 39 37 36 34 31 28 | 36 E1 36 E1 34 E1 32 E1 31 E1 29 E1 27 E1 26 E1 26 E1 25 E1 23 E1 21 E1 | 75 R1 74 R1 71 R1 67 R1 64 R1 60 R1 56 R1 54 R1 53 R1 51 R1 48 R1 44 R1 | 560 | 262 | HT111 |
| 7,96 9,23 9,96 10,78 11,69 12,72 13,88 16,09 18,62 20,41 22,09 24,00 | 78 82 80 78 76 73 71 68 65 65 62 59 | 197 201 196 189 182 175 167 158 152 150 142 134 | 259 243 233 221 211 198 185 172 160 155 146 135 | 358 345 332 316 302 286 269 251 236 230 217 202 | 390 E4 372 E4 361 E4 348 E4 335 E4 206 E3 197 E3 186 E3 178 E3 175 E3 127 E2 120 E2 | 319 R1 307 R1 297 R1 287 R1 276 R1 264 R1 253 R1 238 R1 229 R1 225 R1 213 R1 201 R1 | 57 61 60 59 57 55 54 52 50 50 48 46 | 152 157 152 148 142 137 131 124 120 118 112 106 | 242 227 217 206 196 184 172 159 147 143 134 124 | 320 306 294 280 267 252 237 220 206 201 189 176 | 375 E4 358 E4 346 E4 334 E4 322 E4 308 E4 294 E4 273 E3 267 E3 264 E3 156 E3 109 E2 | 361 R2 345 R2 334 R2 234 R1 225 R1 216 R1 206 R1 195 R1 187 R1 184 R1 175 R1 165 R1 | 580 | 264 | HT112 |
| 28,64 31,81 36,39 41,89 48,61 52,57 63,09 73,31 79,44 89,37 95,42 103,02 | 48 50 47 45 42 41 39 36 35 34 33 30 | 65 67 64 61 57 55 52 48 46 45 45 41 | 113 114 106 98 90 86 79 71 67 64 63 57 | 128 129 121 112 103 99 91 82 78 74 73 66 | 123 E3 98 E2 93 E2 88 E2 63 E1 61 E1 58 E1 54 E1 51 E1 50 E1 49 E1 45 E1 | 157 R1 162 R1 154 R1 145 R1 136 R1 132 R1 125 R1 115 R1 111 R1 107 R1 106 R1 97 R1 | 37 39 37 35 33 32 31 28 27 27 26 24 | 51 53 50 48 45 44 41 38 37 36 35 32 | 104 105 98 90 83 79 72 65 61 58 57 51 | 116 117 109 101 93 88 81 73 69 66 65 58 | 115 E3 119 E3 84 E2 80 E2 75 E2 72 E2 50 E1 47 E1 45 E1 43 E1 43 E1 39 E1 | 129 R1 133 R1 126 R1 119 R1 112 R1 108 R1 103 R1 95 R1 91 R1 88 R1 87 R1 80 R1 | 620 | 266 | HT113 |
| 111,32 118,42 134,40 153,28 175,94 203,63 238,25 259,02 284,07 307,89 371,42 403,19 | 29 29 28 26 25 24 22 21 21 20 19 17 | 40 39 37 35 33 32 30 28 28 27 25 23 | 61 59 55 52 48 44 40 38 37 35 32 28 | 70 67 63 59 55 51 47 44 43 41 37 34 | 44 E1 43 E1 41 E1 39 E1 37 E1 35 E1 33 E1 31 E1 31 E1 30 E1 28 E1 25 E1 | 94 R1 92 R1 88 R1 84 R1 79 R1 75 R1 70 R1 67 R1 66 R1 63 R1 59 R1 54 R1 | 23 23 22 21 20 19 17 17 16 16 15 14 | 31 31 29 28 27 25 23 23 22 21 20 18 | 56 54 50 47 43 40 36 34 33 31 28 25 | 62 60 56 53 49 45 41 39 38 36 33 29 | 38 E1 37 E1 36 E1 34 E1 32 E1 30 E1 28 E1 27 E1 27 E1 26 E1 24 E1 22 E1 | 77 R1 75 R1 72 R1 69 R1 65 R1 61 R1 57 R1 55 R1 54 R1 52 R1 49 R1 45 R1 | 630 | 268 | HT114 |
| 6,44 7,47 8,74 9,49 10,33 11,14 12,03 14,16 16,26 17,45 18,88 20,65 | 105 106 100 98 94 97 96 88 84 83 79 69 | 231 228 214 207 199 205 199 182 172 171 162 140 | 487 462 424 402 378 382 365 322 298 291 272 231 | 585 558 514 489 461 468 447 397 369 362 339 290 | 711 E5 690 E5 648 E5 624 E5 598 E5 378 E4 364 E4 332 E4 315 E4 312 E4 296 E4 168 E3 | 760 R3 737 R3 692 R3 666 R3 413 R2 314 R1 303 R1 276 R1 262 R1 260 R1 247 R1 213 R1 | 79 79 76 74 72 75 74 68 65 65 62 54 | 180 177 168 162 156 161 156 143 136 135 128 111 | 469 446 408 387 363 367 349 307 284 278 259 219 | 545 520 477 454 427 433 412 365 339 332 311 265 | 695 E5 677 E5 634 E5 610 E5 584 E5 601 E5 348 E4 318 E4 301 E4 298 E4 283 E4 245 E4 | 826 R4 611 R3 573 R3 552 R3 529 R3 544 R3 336 R2 307 R2 291 R2 288 R2 273 R2 175 R1 | 740 | 270 | HT115 |

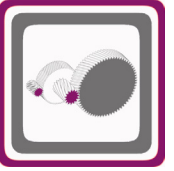


H Serisi Güç Devir Sayfaları

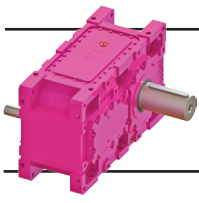
H Series Performance Tables

H Serie Leistung und Drehzahlübersicht

$n_1=750$



| Çevrim Oranı Ratio Übersetzung i | Çevre Sıcaklığı 30°C için For Ambient Temperature 30°C Für Umgebungstemperatur 30°C | | | | | | Çevre Sıcaklığı 40°C için For Ambient Temperature 40°C Für Umgebungstemperatur 40°C | | | | | | Ağırlık Weight Gewicht [kg] | Ölçü Sayfası Dim.Page Maße Seite | Fiyat Kodu Price Ref. Preis No. |
|--|--|--|---|---|--|--|--|--|--|--|--|--|--------------------------------------|--|---------------------------------------|
| | Termik Güç Pt [kW] Thermal Power Pt [kW] Wärme-Grenzleistungen Pt [kW] | | | | | | Termik Güç Pt [kW] Thermal Power Pt [kW] Wärme-Grenzleistungen Pt [kW] | | | | | | | | |
| | Pt ₁ | Pt ₂ | Pt ₃ | Pt ₄ | Pt ₅ | Pt ₆ | Pt ₁ | Pt ₂ | Pt ₃ | Pt ₄ | Pt ₅ | Pt ₆ | | | |
| 112,33 124,73 142,71 164,28 190,64 206,15 247,43 287,49 311,52 350,46 374,19 404,00 | 61 61 58 55 52 50 48 45 43 42 41 38 | 88 89 84 80 75 73 69 64 62 60 59 55 | 154 153 141 131 120 114 105 95 91 86 83 77 | 177 176 163 152 140 133 123 113 107 102 99 91 | 92 E2 78 E1 74 E1 70 E1 66 E1 64 E1 61 E1 56 E1 54 E1 53 E1 52 E1 48 E1 | 136 R1 138 R1 131 R1 124 R1 117 R1 113 R1 107 R1 100 R1 96 R1 93 R1 92 R1 85 R1 | 48 48 46 44 41 40 38 35 34 33 33 30 | 70 70 67 63 60 58 55 51 49 48 47 44 | 144 142 131 121 111 105 96 88 83 78 76 70 | 161 160 148 137 126 120 111 101 96 91 89 81 | 81 E2 82 E2 78 E2 59 E1 56 E1 54 E1 51 E1 48 E1 46 E1 44 E1 44 E1 41 E1 | 111 R1 112 R1 107 R1 101 R1 95 R1 92 R1 87 R1 82 R1 79 R1 76 R1 75 R1 70 R1 | 1740 | 292 | HT126 |
| 6,62 7,57 8,72 9,38 10,12 10,94 12,27 13,22 15,24 17,20 18,60 20,21 | 238 238 233 229 225 219 219 212 202 198 191 165 | 682 659 628 610 590 569 557 535 502 487 464 401 | 949 898 836 803 768 727 700 664 607 577 544 462 | 1299 1233 1153 1110 1064 1012 976 930 856 819 773 660 | 1947 E7 1865 E7 1312 E6 1271 E6 1227 E6 1180 E6 1148 E6 1101 E6 782 E5 758 E5 722 E5 622 E5 | 1678 R5 1608 R5 1351 R4 1308 R4 1263 R4 1215 R4 924 R3 886 R3 830 R3 804 R3 766 R3 660 R3 | 168 171 170 169 167 164 165 161 154 152 147 128 | 527 512 490 476 462 446 438 422 396 385 367 317 | 897 849 789 757 724 685 659 625 570 542 510 432 | 1168 1107 1034 994 953 905 872 830 763 728 687 586 | 1903 E7 1823 E7 1269 E6 1230 E6 1187 E6 1142 E6 1111 E6 1066 E6 747 E5 724 E5 690 E5 594 E5 | 1378 R5 1322 R5 1253 R5 1214 R5 1173 R5 1000 R4 973 R4 934 R4 875 R4 661 R3 630 R3 543 R3 | 2510 | 294 | HT127 |
| 24,94 28,96 33,87 36,76 40,01 43,18 46,62 54,87 63,00 67,63 73,16 80,02 | 148 143 135 131 126 127 126 117 111 109 105 96 | 235 225 211 204 197 198 194 180 171 168 161 148 | 422 395 362 344 326 325 312 282 261 255 241 215 | 492 462 425 405 385 384 369 334 311 304 289 259 | 538 E5 514 E5 482 E5 309 E4 298 E4 299 E4 292 E4 270 E4 187 E3 184 E3 177 E3 162 E3 | 571 R3 545 R3 352 R2 340 R2 327 R2 329 R2 253 R1 234 R1 222 R1 219 R1 210 R1 193 R1 | 115 111 105 102 98 99 99 92 88 87 83 75 | 184 177 166 161 155 156 154 142 135 133 128 115 | 396 370 338 321 304 302 290 261 242 236 223 195 | 449 421 387 368 349 348 334 302 281 274 260 228 | 513 E5 490 E5 460 E5 444 E5 427 E5 276 E4 270 E4 249 E4 237 E4 233 E4 157 E3 142 E3 | 468 R3 448 R3 420 R3 406 R3 390 R3 268 R2 262 R2 242 R2 181 R1 178 R1 171 R1 154 R1 | 2710 | 295 | HT128 |
| 97,12 108,82 122,85 147,00 159,35 173,25 208,68 237,17 255,93 277,20 292,76 318,93 | 83 83 80 74 72 69 66 64 62 59 60 54 | 128 128 123 114 111 107 101 97 94 90 91 82 | 205 202 190 172 164 156 142 134 128 121 122 107 | 242 240 226 206 197 188 172 163 156 148 149 132 | 140 E3 119 E2 98 E1 91 E1 88 E1 85 E1 81 E1 77 E1 75 E1 72 E1 73 E1 65 E1 | 167 R1 168 R1 161 R1 149 R1 144 R1 139 R1 132 R1 127 R1 122 R1 118 R1 119 R1 106 R1 | 65 65 63 58 57 55 53 51 49 47 48 43 | 101 101 97 90 87 84 80 77 75 72 73 65 | 190 187 176 158 151 144 130 123 117 111 111 97 | 219 217 204 185 177 168 154 145 139 132 132 117 | 125 E3 125 E3 98 E2 91 E2 73 E1 70 E1 67 E1 65 E1 62 E1 60 E1 61 E1 54 E1 | 136 R1 136 R1 131 R1 121 R1 117 R1 113 R1 107 R1 103 R1 100 R1 96 R1 97 R1 87 R1 | 2760 | 296 | HT129 |
| 8,01 9,16 10,55 11,35 12,24 13,24 14,84 15,99 18,44 20,80 22,50 24,44 | 274 270 261 256 249 242 239 231 218 214 205 178 | 757 725 686 665 642 618 603 578 542 525 500 431 | 1000 940 871 835 797 753 724 686 627 596 562 476 | 1386 1307 1217 1169 1120 1064 1024 975 897 858 810 691 | 2025 E7 1436 E6 1354 E6 1310 E6 1263 E6 1213 E6 896 E5 859 E5 804 E5 778 E5 741 E5 637 E5 | 1552 R4 1478 R4 1394 R4 1348 R4 1299 R4 1248 R4 950 R3 911 R3 852 R3 825 R3 785 R3 675 R3 | 198 197 194 190 187 182 181 176 167 164 158 137 | 587 565 536 520 503 484 475 456 427 414 395 340 | 942 885 819 785 749 707 679 643 586 557 524 444 | 1241 1169 1087 1044 999 947 911 867 796 760 717 610 | 1976 E7 1386 E6 1308 E6 1265 E6 1219 E6 1171 E6 1137 E6 1090 E6 765 E5 741 E5 706 E5 607 E5 | 1437 R5 1369 R5 1292 R5 1108 R4 1068 R4 1027 R4 998 R4 956 R4 894 R4 825 R3 845 R3 555 R3 | 2750 | 297 | HT130 |

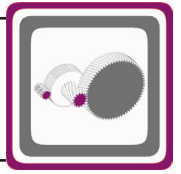


H Serisi Güç Devir Sayfaları

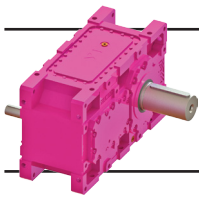
H Series Performance Tables

H Serie Leistung und Drehzahlübersicht

$n_1=750$



| Anma Momenti <i>Nominal Torques</i> | Çevrim Oranı <i>Ratio</i> | Çıkış Devri <i>Output Speeds</i> | Giriş Devri <i>Input Speeds</i> | Nominal Güç <i>Nominal Power</i> | Tipi <i>Type</i> | Çevre Sıcaklığı 20°C için <i>For Ambient Temperature 20°C</i> Für Umgebungstemperatur 20°C | | | | | | Güv. Rad. Yük Çıkış <i>Per.O. Loads (Output)</i> | Güv. Rad. Yük Giriş <i>Per.O. Loads (Input)</i> |
|--|------------------------------|--|--|-------------------------------------|---------------------|--|-----------------|-----------------|-----------------|-----------------|-----------------|---|--|
| | | | | | | Termik Güç Pt [kW] <i>Thermal Power Pt [kW]</i> Wärme-Grenzleistungen Pt [kW] | | | | | | | |
| | | | | | | Pt ₁ | Pt ₂ | Pt ₃ | Pt ₄ | Pt ₅ | Pt ₆ | | |
| Nenn Drehmoment <i>Ma [Nm]</i> | Übersetzung <i>i</i> | Abtriebswelle Drehzahlen <i>n₂ [r.p.m]</i> | Antriebswelle Drehzahlen <i>n₁ [r.p.m]</i> | Nenn-Leistung <i>Pn [kW]</i> | Typ | | | | | | | Zul.Querkräfte (Abtrieb) <i>Fqam [kN]</i> | Zul.Querkräfte (Antrieb) <i>Fqem [kN]</i> |
| 110000 | 30,17 | 25 | 750 | 295 | HT1423 | 197 | 308 | 465 | 558 | 580 E5 | 479 R2 | 393 | 42 |
| 110000 | 35,03 | 21 | | 254 | | 189 | 295 | 436 | 525 | 555 E5 | 458 R2 | 415 | 43 |
| 110000 | 40,97 | 18 | | 218 | | 178 | 277 | 401 | 485 | 359 E4 | 342 R1 | 439 | 44 |
| 110000 | 44,47 | 17 | | 201 | | 173 | 267 | 382 | 463 | 347 E4 | 331 R1 | 452 | 44 |
| 110000 | 48,40 | 15 | | 184 | | 166 | 257 | 362 | 440 | 334 E4 | 318 R1 | 466 | 45 |
| 110000 | 52,24 | 14 | | 171 | | 168 | 259 | 361 | 439 | 336 E4 | 320 R1 | 470 | 46 |
| 110000 | 56,40 | 13 | | 158 | | 165 | 253 | 347 | 423 | 249 E3 | 312 R1 | 470 | 28 |
| 110000 | 66,38 | 11 | | 135 | | 152 | 234 | 314 | 384 | 230 E3 | 288 R1 | 470 | 29 |
| 110000 | 76,21 | 9,8 | | 118 | | 145 | 222 | 291 | 358 | 191 E2 | 274 R1 | 470 | 29 |
| 110000 | 81,82 | 9,2 | | 109 | | 143 | 219 | 285 | 351 | 188 E2 | 269 R1 | 470 | 20 |
| 110000 | 88,50 | 8,5 | | 101 | | 137 | 210 | 270 | 333 | 159 E1 | 258 R1 | 470 | 20 |
| 100400 | 96,80 | 7,7 | | 85 | | 124 | 189 | 237 | 295 | 144 E1 | 233 R1 | 470 | 20 |
| 110000 | 117,49 | 6,4 | 750 | 76 | HT1424 | 109 | 166 | 227 | 277 | 126 E1 | 205 R1 | 470 | 18 |
| 110000 | 131,63 | 5,7 | | 68 | | 109 | 167 | 225 | 275 | 127 E1 | 206 R1 | 470 | 18 |
| 110000 | 148,61 | 5,0 | | 60 | | 105 | 160 | 212 | 260 | 122 E1 | 198 R1 | 470 | 19 |
| 110000 | 177,82 | 4,2 | | 51 | | 97 | 149 | 192 | 237 | 113 E1 | 184 R1 | 470 | 19 |
| 110000 | 192,76 | 3,9 | | 47 | | 94 | 144 | 183 | 227 | 109 E1 | 178 R1 | 470 | 19 |
| 110000 | 209,57 | 3,6 | | 43 | | 91 | 139 | 175 | 217 | 105 E1 | 171 R1 | 470 | 19 |
| 110000 | 252,44 | 3,0 | | 36 | | 86 | 131 | 160 | 200 | 100 E1 | 162 R1 | 470 | 12 |
| 110000 | 286,90 | 2,6 | | 31 | | 83 | 126 | 151 | 189 | 96 E1 | 155 R1 | 470 | 12 |
| 110000 | 309,60 | 2,4 | | 29 | | 80 | 122 | 144 | 182 | 93 E1 | 150 R1 | 470 | 12 |
| 110000 | 335,32 | 2,2 | | 27 | | 77 | 117 | 137 | 173 | 89 E1 | 144 R1 | 470 | 9,1 |
| 110000 | 354,14 | 2,1 | | 25 | | 78 | 119 | 138 | 174 | 90 E1 | 146 R1 | 470 | 9,1 |
| 110000 | 385,80 | 1,9 | | 24 | | 70 | 106 | 121 | 154 | 81 E1 | 130 R1 | 470 | 9,1 |
| 134300 | 6,63 | 113 | 750 | 1618 | HT1522 | 375 | 1036 | 1165 | 1724 | 2071 E7 | 2047 R5 | 293 | 15 |
| 139450 | 7,44 | 101 | | 1495 | | 404 | 1080 | 1193 | 1768 | 2143 E7 | 2117 R5 | 303 | 16 |
| 146600 | 8,63 | 87 | | 1357 | | 400 | 1034 | 1116 | 1661 | 2036 E7 | 2012 R5 | 316 | 16 |
| 150000 | 9,32 | 80 | | 1286 | | 394 | 1006 | 1074 | 1601 | 1974 E7 | 1951 R5 | 324 | 16 |
| 150000 | 10,32 | 73 | | 1163 | | 378 | 950 | 1003 | 1499 | 1859 E7 | 1838 R5 | 337 | 32 |
| 150000 | 11,20 | 67 | | 1072 | | 368 | 915 | 958 | 1433 | 1786 E7 | 1765 R5 | 348 | 40 |
| 150000 | 12,04 | 62 | | 996 | | 380 | 938 | 970 | 1457 | 1828 E7 | 1611 R4 | 358 | 47 |
| 150000 | 12,92 | 58 | | 929 | | 370 | 906 | 929 | 1398 | 1762 E7 | 1554 R4 | 368 | 53 |
| 150000 | 15,01 | 50 | | 800 | | 346 | 836 | 839 | 1271 | 1621 E7 | 1430 R4 | 384 | 63 |
| 150000 | 16,27 | 46 | | 739 | | 331 | 797 | 789 | 1201 | 1545 E7 | 1363 R4 | 401 | 69 |
| 150000 | 17,87 | 42 | | 673 | | 323 | 773 | 756 | 1155 | 1139 E6 | 1320 R4 | 416 | 76 |
| 150000 | 19,32 | 39 | | 624 | | 295 | 704 | 681 | 1043 | 1360 E7 | 1201 R4 | 428 | 81 |
| 150000 | 24,15 | 31 | 750 | 502 | HT1523 | 263 | 450 | 602 | 764 | 868 E6 | 1003 R4 | 455 | 40 |
| 150000 | 27,88 | 27 | | 435 | | 256 | 435 | 569 | 726 | 839 E6 | 772 R3 | 455 | 45 |
| 150000 | 32,39 | 23 | | 375 | | 242 | 410 | 527 | 675 | 790 E6 | 727 R3 | 455 | 49 |
| 150000 | 37,09 | 20 | | 327 | | 231 | 392 | 495 | 637 | 592 E5 | 694 R3 | 455 | 52 |
| 150000 | 40,34 | 19 | | 301 | | 223 | 378 | 472 | 608 | 571 E5 | 669 R3 | 455 | 54 |
| 150000 | 44,03 | 17 | | 276 | | 215 | 363 | 448 | 579 | 548 E5 | 458 R2 | 455 | 56 |
| 150000 | 50,66 | 15 | | 240 | | 205 | 347 | 421 | 546 | 523 E5 | 438 R2 | 455 | 46 |
| 150000 | 55,04 | 14 | | 221 | | 200 | 337 | 403 | 525 | 508 E5 | 425 R2 | 455 | 46 |
| 150000 | 59,16 | 13 | | 206 | | 198 | 334 | 395 | 516 | 358 E4 | 342 R1 | 455 | 46 |
| 150000 | 63,80 | 12 | | 191 | | 191 | 321 | 376 | 492 | 344 E4 | 330 R1 | 455 | 34 |
| 150000 | 72,24 | 10 | | 169 | | 184 | 309 | 356 | 468 | 331 E4 | 317 R1 | 455 | 34 |
| 148850 | 78,06 | 9,6 | | 156 | | 165 | 278 | 317 | 418 | 298 E4 | 285 R1 | 455 | 34 |
| 150000 | 92,57 | 8,1 | 750 | 131 | HT1524 | 155 | 260 | 317 | 410 | 219 E3 | 267 R1 | 455 | 31 |
| 150000 | 107,33 | 7,0 | | 113 | | 147 | 246 | 293 | 382 | 183 E2 | 253 R1 | 455 | 31 |
| 150000 | 115,88 | 6,5 | | 105 | | 142 | 239 | 282 | 368 | 178 E2 | 245 R1 | 455 | 31 |
| 150000 | 125,38 | 6,0 | | 97 | | 138 | 232 | 270 | 354 | 156 E1 | 238 R1 | 455 | 31 |
| 150000 | 135,99 | 5,5 | | 90 | | 134 | 224 | 259 | 340 | 151 E1 | 230 R1 | 455 | 31 |
| 150000 | 147,93 | 5,1 | | 83 | | 129 | 217 | 248 | 326 | 146 E1 | 222 R1 | 455 | 31 |
| 150000 | 161,46 | 4,6 | | 76 | | 125 | 209 | 236 | 311 | 140 E1 | 214 R1 | 455 | 20 |
| 150000 | 187,15 | 4,0 | | 65 | | 118 | 198 | 219 | 291 | 133 E1 | 203 R1 | 455 | 20 |
| 150000 | 216,50 | 3,5 | | 57 | | 113 | 189 | 205 | 274 | 127 E1 | 194 R1 | 455 | 20 |
| 150000 | 237,37 | 3,2 | | 52 | | 110 | 184 | 196 | 264 | 124 E1 | 189 R1 | 455 | 15 |
| 150000 | 256,87 | 2,9 | | 48 | | 106 | 177 | 187 | 252 | 119 E1 | 182 R1 | 455 | 15 |
| 150000 | 279,15 | 2,7 | | 44 | | 102 | 170 | 177 | 240 | 115 E1 | 175 R1 | 455 | 15 |

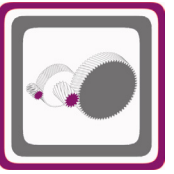


H Serisi Güç Devir Sayfaları

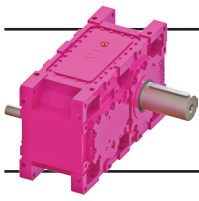
H Series Performance Tables

H Serie Leistung und Drehzahlübersicht

$n_1=750$



| Çevrim Oranı Ratio Übersetzung i | Çevre Sıcaklığı 30°C için For Ambient Temperature 30°C Für Umgebungstemperatur 30°C | | | | | | Çevre Sıcaklığı 40°C için For Ambient Temperature 40°C Für Umgebungstemperatur 40°C | | | | | | Ağırlık Weight Gewicht [kg] | Ölçü Sayfası Dim.Page Maße Seite | Fiyat Kodu Price Ref. Preis No. | | | | |
|---|---|-----------------|-----------------|-----------------|-----------------|-----------------|---|-----------------|-----------------|-----------------|-----------------|-----------------|--|--|---|----|------|-----|-------|
| | Termik Güç Pt [kW] Thermal Power Pt [kW] Wärme-Grenzleistungen Pt [kW] | | | | | | Termik Güç Pt [kW] Thermal Power Pt [kW] Wärme-Grenzleistungen Pt [kW] | | | | | | | | | | | | |
| | Pt ₁ | Pt ₂ | Pt ₃ | Pt ₄ | Pt ₅ | Pt ₆ | Pt ₁ | Pt ₂ | Pt ₃ | Pt ₄ | Pt ₅ | Pt ₆ | | | | | | | |
| 30,17 | 160 | 252 | 435 | 510 | 551 | E5 | 584 | R3 | 123 | 197 | 406 | 464 | 524 | E5 | 479 | R3 | 2950 | 298 | HT131 |
| 35,03 | 154 | 241 | 407 | 479 | 527 | E5 | 558 | R3 | 119 | 189 | 379 | 435 | 501 | E5 | 458 | R3 | | | |
| 40,97 | 145 | 227 | 373 | 441 | 494 | E5 | 363 | R2 | 113 | 178 | 347 | 399 | 469 | E5 | 429 | R3 | | | |
| 44,47 | 140 | 219 | 355 | 420 | 319 | E4 | 350 | R2 | 109 | 172 | 330 | 380 | 453 | E5 | 414 | R3 | | | |
| 48,40 | 136 | 211 | 336 | 399 | 307 | E4 | 337 | R2 | 106 | 166 | 312 | 361 | 436 | E5 | 399 | R3 | | | |
| 52,24 | 137 | 212 | 335 | 398 | 309 | E4 | 269 | R1 | 107 | 167 | 310 | 359 | 284 | E4 | 276 | R2 | | | |
| 56,40 | 135 | 208 | 322 | 383 | 301 | E4 | 262 | R1 | 106 | 165 | 298 | 346 | 277 | E4 | 269 | R2 | | | |
| 66,38 | 125 | 192 | 290 | 347 | 278 | E4 | 242 | R1 | 99 | 152 | 268 | 312 | 256 | E4 | 249 | R2 | | | |
| 76,21 | 119 | 183 | 269 | 323 | 195 | E3 | 230 | R1 | 94 | 145 | 248 | 290 | 243 | E4 | 187 | R1 | | | |
| 81,82 | 117 | 180 | 263 | 316 | 192 | E3 | 227 | R1 | 93 | 143 | 242 | 283 | 170 | E3 | 184 | R1 | | | |
| 88,50 | 113 | 172 | 249 | 300 | 157 | E2 | 217 | R1 | 89 | 137 | 229 | 269 | 163 | E3 | 177 | R1 | | | |
| 96,80 | 102 | 155 | 218 | 265 | 141 | E2 | 196 | R1 | 80 | 123 | 200 | 236 | 147 | E3 | 159 | R1 | | | |
| 117,49 | 89 | 137 | 210 | 251 | 124 | E2 | 173 | R1 | 70 | 108 | 195 | 226 | 129 | E3 | 140 | R1 | 3030 | 299 | HT132 |
| 131,63 | 89 | 137 | 208 | 249 | 125 | E2 | 173 | R1 | 70 | 108 | 192 | 224 | 130 | E3 | 141 | R1 | | | |
| 148,61 | 86 | 132 | 195 | 235 | 103 | E1 | 166 | R1 | 67 | 104 | 180 | 211 | 103 | E2 | 135 | R1 | | | |
| 177,82 | 80 | 122 | 177 | 213 | 96 | E1 | 154 | R1 | 63 | 97 | 163 | 191 | 80 | E1 | 125 | R1 | | | |
| 192,76 | 77 | 118 | 169 | 204 | 93 | E1 | 149 | R1 | 61 | 94 | 155 | 183 | 77 | E1 | 121 | R1 | | | |
| 209,57 | 74 | 114 | 161 | 195 | 90 | E1 | 144 | R1 | 59 | 90 | 147 | 174 | 74 | E1 | 117 | R1 | | | |
| 252,44 | 71 | 108 | 146 | 179 | 85 | E1 | 136 | R1 | 56 | 86 | 134 | 159 | 71 | E1 | 111 | R1 | | | |
| 286,90 | 68 | 104 | 138 | 169 | 82 | E1 | 131 | R1 | 54 | 83 | 126 | 150 | 68 | E1 | 106 | R1 | | | |
| 309,60 | 66 | 100 | 132 | 162 | 79 | E1 | 126 | R1 | 52 | 80 | 120 | 144 | 66 | E1 | 103 | R1 | | | |
| 335,32 | 64 | 97 | 125 | 154 | 76 | E1 | 122 | R1 | 50 | 77 | 114 | 137 | 63 | E1 | 99 | R1 | | | |
| 354,14 | 64 | 98 | 126 | 155 | 77 | E1 | 123 | R1 | 51 | 78 | 114 | 137 | 64 | E1 | 100 | R1 | | | |
| 385,80 | 57 | 87 | 110 | 137 | 69 | E1 | 110 | R1 | 46 | 69 | 100 | 121 | 57 | E1 | 89 | R1 | | | |
| 6,63 | 280 | 833 | 1093 | 1544 | 2008 | E7 | 1733 | R5 | 188 | 634 | 1026 | 1375 | 1949 | E7 | 1413 | R5 | 3770 | 300 | HT133 |
| 7,44 | 304 | 864 | 1113 | 1584 | 2084 | E7 | 1798 | R5 | 210 | 662 | 1043 | 1407 | 2022 | E7 | 1465 | R5 | | | |
| 8,63 | 309 | 838 | 1046 | 1486 | 1975 | E7 | 1708 | R5 | 221 | 648 | 981 | 1321 | 1917 | E7 | 1398 | R5 | | | |
| 9,32 | 307 | 817 | 1006 | 1431 | 1915 | E7 | 1657 | R5 | 222 | 634 | 942 | 1271 | 1860 | E7 | 1357 | R5 | | | |
| 10,32 | 296 | 774 | 939 | 1339 | 1803 | E7 | 1562 | R5 | 217 | 602 | 880 | 1189 | 1752 | E7 | 1280 | R5 | | | |
| 11,20 | 290 | 746 | 896 | 1280 | 1732 | E7 | 1501 | R5 | 214 | 582 | 839 | 1136 | 1683 | E7 | 1231 | R5 | | | |
| 12,04 | 301 | 765 | 908 | 1301 | 1773 | E7 | 1536 | R5 | 224 | 598 | 849 | 1153 | 1722 | E7 | 1261 | R5 | | | |
| 12,92 | 294 | 739 | 869 | 1248 | 1710 | E7 | 1482 | R5 | 220 | 579 | 812 | 1106 | 1661 | E7 | 1217 | R5 | | | |
| 15,01 | 277 | 683 | 784 | 1132 | 1573 | E7 | 1364 | R5 | 209 | 536 | 731 | 1002 | 1528 | E7 | 1121 | R5 | | | |
| 16,27 | 266 | 652 | 736 | 1069 | 1499 | E7 | 1300 | R5 | 202 | 512 | 686 | 944 | 1456 | E7 | 1069 | R5 | | | |
| 17,87 | 260 | 633 | 705 | 1027 | 1451 | E7 | 1122 | R4 | 199 | 498 | 657 | 906 | 1410 | E7 | 1035 | R5 | | | |
| 19,32 | 238 | 577 | 634 | 927 | 1320 | E7 | 1145 | R5 | 182 | 454 | 590 | 817 | 1282 | E7 | 942 | R5 | | | |
| 24,15 | 214 | 368 | 562 | 692 | 1099 | E7 | 854 | R4 | 166 | 290 | 524 | 624 | 1066 | E7 | 787 | R5 | 4090 | 301 | HT134 |
| 27,88 | 208 | 357 | 530 | 656 | 803 | E6 | 825 | R4 | 162 | 281 | 493 | 591 | 769 | E6 | 760 | R5 | | | |
| 32,39 | 197 | 336 | 490 | 610 | 756 | E6 | 777 | R4 | 154 | 265 | 455 | 548 | 724 | E6 | 639 | R4 | | | |
| 37,09 | 189 | 322 | 460 | 574 | 558 | E5 | 589 | R3 | 148 | 254 | 426 | 515 | 691 | E6 | 610 | R4 | | | |
| 40,34 | 183 | 310 | 437 | 548 | 538 | E5 | 568 | R3 | 143 | 245 | 405 | 491 | 507 | E5 | 588 | R4 | | | |
| 44,03 | 176 | 298 | 415 | 521 | 517 | E5 | 546 | R3 | 138 | 236 | 384 | 466 | 487 | E5 | 565 | R4 | | | |
| 50,66 | 168 | 285 | 390 | 491 | 493 | E5 | 521 | R3 | 133 | 226 | 360 | 438 | 465 | E5 | 427 | R3 | | | |
| 55,04 | 164 | 277 | 372 | 471 | 479 | E5 | 505 | R3 | 129 | 219 | 343 | 420 | 451 | E5 | 415 | R3 | | | |
| 59,16 | 162 | 274 | 365 | 462 | 474 | E5 | 355 | R2 | 128 | 217 | 336 | 412 | 447 | E5 | 411 | R3 | | | |
| 63,80 | 157 | 264 | 346 | 440 | 456 | E5 | 342 | R2 | 124 | 209 | 319 | 392 | 430 | E5 | 395 | R3 | | | |
| 72,24 | 151 | 254 | 327 | 418 | 302 | E4 | 329 | R2 | 119 | 202 | 301 | 371 | 414 | E5 | 380 | R3 | | | |
| 78,06 | 136 | 229 | 291 | 373 | 272 | E4 | 296 | R2 | 107 | 181 | 267 | 331 | 372 | E5 | 342 | R3 | | | |
| 92,57 | 127 | 214 | 293 | 369 | 255 | E4 | 224 | R1 | 100 | 170 | 271 | 330 | 232 | E4 | 226 | R2 | 4140 | 302 | HT135 |
| 107,33 | 120 | 203 | 271 | 343 | 241 | E4 | 212 | R1 | 95 | 161 | 250 | 305 | 219 | E4 | 214 | R2 | | | |
| 115,88 | 117 | 197 | 260 | 330 | 178 | E3 | 206 | R1 | 93 | 156 | 240 | 294 | 213 | E4 | 207 | R2 | | | |
| 125,38 | 114 | 191 | 249 | 317 | 172 | E3 | 200 | R1 | 90 | 151 | 229 | 282 | 207 | E4 | 162 | R1 | | | |
| 135,99 | 110 | 185 | 238 | 304 | 145 | E2 | 193 | R1 | 87 | 147 | 219 | 270 | 146 | E3 | 157 | R1 | | | |
| 147,93 | 106 | 178 | 228 | 291 | 140 | E2 | 187 | R1 | 84 | 142 | 209 | 258 | 141 | E3 | 152 | R1 | | | |
| 161,46 | 103 | 172 | 216 | 278 | 135 | E2 | 180 | R1 | 81 | 137 | 198 | 246 | 136 | E3 | 146 | R1 | | | |
| 187,15 | 97 | 163 | 201 | 259 | 113 | E1 | 171 | R1 | 77 | 129 | 183 | 229 | 109 | E2 | 139 | R1 | | | |
| 216,50 | 93 | 156 | 188 | 244 | 108 | E1 | 163 | R1 | 74 | 124 | 172 | 215 | 104 | E2 | 132 | R1 | | | |
| 237,37 | 91 | 152 | 179 | 234 | 105 | E1 | 159 | R1 | 72 | 121 | 163 | 205 | 87 | E1 | 129 | R1 | | | |
| 256,87 | 87 | 146 | 170 | 223 | 101 | E1 | 153 | R1 | 69 | 116 | 155 | 196 | 84 | E1 | 124 | R1 | | | |
| 279,15 | 84 | 140 | 162 | 212 | 97 | E1 | 147 | R1 | 66 | 111 | 147 | 186 | 80 | E1 | 119 | R1 | | | |

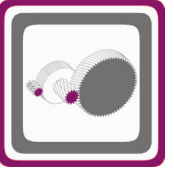


H Serisi Güç Devir Sayfaları

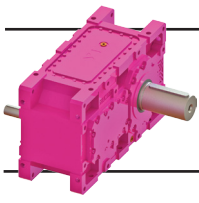
H Series Performance Tables

H Serie Leistung und Drehzahlübersicht

$n_1=750$



| Çevrim Oranı Ratio Übersetzung i | Çevre Sıcaklığı 30°C için For Ambient Temperature 30°C Für Umgebungstemperatur 30°C | | | | | | Çevre Sıcaklığı 40°C için For Ambient Temperature 40°C Für Umgebungstemperatur 40°C | | | | | | Ağırlık Weight Gewicht [kg] | Ölçü Sayfası Dim.Page Maße Seite | Fiyat Kodu Price Ref. Preis No. |
|--|---|--|--|--|--|--|---|--|--|--|--|--|--------------------------------------|--|---------------------------------------|
| | Pt ₁ | Pt ₂ | Pt ₃ | Pt ₄ | Pt ₅ | Pt ₆ | Pt ₁ | Pt ₂ | Pt ₃ | Pt ₄ | Pt ₅ | Pt ₆ | | | |
| 300,05 325,13 | 83 81 | 139 135 | 160 155 | 210 204 | 96 E1 94 E1 | 146 R1 142 R1 | 66 64 | 111 107 | 145 141 | 184 179 | 80 E1 77 E1 | 119 R1 115 R1 | 4140 | 302 | HT135 |
| 7,28 8,18 9,48 10,24 11,33 12,30 13,22 14,19 16,49 17,87 19,63 21,22 | 317 343 338 333 319 310 322 313 288 277 270 247 | 885 921 879 855 807 777 796 769 708 676 656 597 | 1126 1147 1068 1025 956 911 922 882 795 747 715 642 | 1595 1630 1524 1466 1370 1308 1328 1274 1159 1094 1051 948 | 2043 2107 1996 1933 1818 1745 1785 1720 1588 1513 1464 1331 | E7 1767 R5 E7 1824 R5 E7 1730 R5 E7 1676 R5 E7 1577 R5 E7 1514 R5 E7 1549 R5 E7 1493 R5 E7 1378 R5 E7 1313 R5 E7 1271 R5 E7 1156 R5 | 223 246 247 246 238 233 243 237 220 212 207 190 | 681 713 684 667 631 608 624 604 555 531 515 470 | 1055 1075 1000 959 894 851 861 823 740 695 664 597 | 1419 1448 1352 1300 1214 1159 1176 1127 1022 964 925 834 | 1981 2044 1936 1876 1764 1693 1669 1541 1468 1421 1292 | E7 1443 R5 E7 1492 R5 E7 1417 R5 E7 1374 R5 E7 1294 R5 E7 1243 R5 E7 1272 R5 E7 1226 R5 E7 1132 R5 E7 1079 R5 E7 1045 R5 E7 950 R5 | 3910 | 303 | HT136 |
| 26,52 30,62 35,58 40,74 44,31 48,37 55,65 60,46 64,98 70,08 79,35 85,74 | 221 215 204 195 188 181 174 169 167 161 156 140 | 380 368 347 332 320 308 295 286 283 273 262 236 | 569 537 497 466 443 420 395 377 370 351 332 295 | 704 668 620 584 557 530 500 479 471 448 426 380 | 1107 810 E6 762 E6 564 E5 544 E5 522 E5 498 E5 483 E5 479 E5 461 E5 426 E4 276 E4 | E7 964 R5 E6 832 R4 E6 783 R4 E5 596 R3 E5 574 R3 E5 551 R3 E5 526 R3 E5 510 R3 E5 360 R2 E5 346 R2 E4 333 R2 E4 300 R2 | 172 168 159 153 148 142 137 133 132 127 123 111 | 299 290 274 262 253 243 233 226 224 216 208 187 | 529 498 460 431 410 388 364 347 340 322 304 270 | 634 600 556 523 498 473 445 426 418 398 377 336 | 1073 775 E6 729 E6 696 E6 671 E6 492 E5 469 E5 455 E5 451 E5 434 E5 417 E5 375 E5 | E7 793 R5 E6 766 R5 E6 721 R5 E6 688 R5 E6 663 R5 E5 637 R5 E5 431 R3 E5 419 R3 E5 521 R4 E5 502 R4 E5 482 R4 E5 434 R4 | 4360 | 304 | HT137 |
| 101,68 117,89 127,28 137,71 149,36 162,48 177,34 205,55 237,80 260,72 282,13 306,60 329,56 357,11 | 131 124 121 117 113 110 106 100 96 93 90 86 86 83 | 221 209 203 197 190 184 177 168 160 156 150 144 143 139 | 296 274 263 252 241 230 219 203 190 181 172 164 162 157 | 374 348 335 322 309 296 282 263 248 238 227 216 214 207 | 258 244 E4 181 E3 175 E3 170 E3 143 E2 138 E2 116 E1 110 E1 108 E1 104 E1 99 E1 99 E1 96 E1 | E4 228 R1 E4 216 R1 E3 209 R1 E3 203 R1 E3 196 R1 E2 190 R1 E2 183 R1 E1 173 R1 E1 165 R1 E1 161 R1 E1 155 R1 E1 149 R1 E1 148 R1 E1 144 R1 | 104 98 96 93 90 87 84 79 76 74 71 68 68 66 | 175 166 161 156 151 146 141 133 127 124 120 115 114 111 | 273 252 242 231 221 211 200 185 173 165 156 148 146 142 | 334 309 298 285 274 262 249 232 218 208 199 189 187 181 | 234 E4 222 E4 215 E4 209 E4 202 E4 143 E3 138 E3 111 E2 106 E2 89 E1 86 E1 82 E1 79 E1 | E4 322 R3 E4 305 R3 E4 296 R3 E4 165 R1 E4 159 R1 E3 154 R1 E3 148 R1 E2 141 R1 E2 134 R1 E1 131 R1 E1 126 R1 E1 121 R1 E1 114 R1 E1 111 R1 | 4410 | 305 | HT138 |

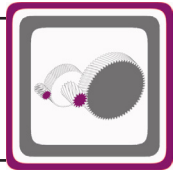


H Serisi Güç Devir Sayfaları

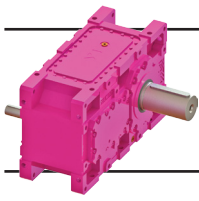
H Series Performance Tables

H Serie Leistung und Drehzahlübersicht

$n_1=750$



| Anma Momenti <i>Nominal Torques</i> | Çevrim Oranı <i>Ratio</i> | Çıkış Devri <i>Output Speeds</i> | Giriş Devri <i>Input Speeds</i> | Nominal Güç <i>Nominal Power</i> | Tipi <i>Type</i> | Çevre Sıcaklığı 20°C için <i>For Ambient Temperature 20°C</i> Für Umgebungstemperatur 20°C | | | | Güv. Rad. Yük Çıkış <i>Per.O. Loads (Output)</i> | Güv. Rad. Yük Giriş <i>Per.O. Loads (Input)</i> |
|--|---|--|--|--|---------------------|--|--|--|--|---|--|
| | | | | | | Termik Güç Pt [kW] <i>Thermal Power Pt [kW]</i> Wärme-Grenzleistungen Pt [kW] | | | | | |
| Nenn Drehmoment <i>Ma [Nm]</i> | Übersetzung <i>i</i> | Abtriebswelle Drehzahlen <i>n₂ [r.p.m]</i> | Antriebswelle Drehzahlen <i>n₁ [r.p.m]</i> | Nenn-Leistung <i>Pn [kW]</i> | Typ | Pt ₁ | Pt ₂ | Pt ₅ | Pt ₆ | Fqam [kN] | Fqem [kN] |
| 184690 200000 197850 200000 200000 200000 200000 200000 200000 200000 200000 200000 200000 | 6,76 7,42 8,39 9,06 9,81 11,60 12,79 13,82 14,98 16,31 17,90 19,33 | 111 101 89 83 77 65 59 54 50 46 42 39 | 750 | 2176 2146 1877 1758 1625 1375 1247 1155 1066 980 894 828 | HT1722 | 609 599 596 586 574 544 539 519 498 475 465 441 | 1180 1144 1120 1091 1060 990 974 933 891 844 823 779 | 4098 E9 3929 E9 3799 E9 2989 E8 2887 E8 2673 E8 2152 E7 2056 E7 1958 E7 1845 E7 1389 E6 1313 E6 | 4472 R7 4285 R7 3359 R6 3249 R6 3137 R6 2904 R6 2128 R5 1825 R4 1738 R4 1638 R4 1595 R4 1508 R4 | 423 423 451 464 481 519 542 550 550 550 550 550 | 84 84 84 84 84 93 93 93 93 33 33 33 |
| 200000 200000 200000 200000 200000 200000 200000 200000 200000 200000 200000 200000 200000 | 22,46 25,76 29,71 34,55 40,60 44,23 49,23 53,44 58,24 64,49 70,09 76,01 | 33 29 25 22 19 17 15 14 13 12 11 9,9 | 750 | 712 621 539 463 395 362 326 300 275 249 229 211 | HT1723 | 493 473 456 437 419 408 395 386 375 363 353 344 | 1002 960 922 883 843 821 794 773 753 727 705 687 | 1109 E5 1061 E5 1020 E5 718 E4 686 E4 668 E4 525 E3 462 E2 450 E2 400 E1 388 E1 379 E1 | 1284 R3 1228 R3 867 R2 830 R2 661 R1 643 R1 622 R1 606 R1 590 R1 571 R1 554 R1 540 R1 | 550 550 550 550 550 550 550 550 550 550 550 550 | 50 57 64 66 66 66 53 55 57 29 29 29 |
| 200000 200000 200000 200000 200000 200000 200000 200000 200000 200000 200000 200000 200000 200000 | 89,87 104,21 112,50 121,72 132,02 143,62 156,75 181,69 210,19 229,09 251,17 271,80 294,67 320,23 | 8,3 7,2 6,7 6,2 5,7 5,2 4,8 4,1 3,6 3,3 3,0 2,8 2,5 2,3 | 750 | 179 154 143 132 122 112 103 89 77 70 64 59 55 51 | HT1724 | 258 247 241 235 228 221 216 206 197 188 183 183 176 171 | 516 493 481 469 455 442 430 411 393 375 364 364 350 341 | 284 E1 271 E1 265 E1 258 E1 251 E1 243 E1 237 E1 226 E1 216 E1 207 E1 201 E1 201 E1 193 E1 188 E1 | 405 R1 387 R1 377 R1 368 R1 357 R1 347 R1 338 R1 322 R1 308 R1 294 R1 286 R1 286 R1 275 R1 268 R1 | 550 550 550 550 550 550 550 550 550 550 550 550 550 | 23 26 26 26 26 26 16 16 16 21 21 21 21 21 |
| 213350 240000 228550 233520 240000 240000 240000 240000 240000 240000 240000 240000 240000 240000 237140 | 7,80 8,57 9,70 10,47 11,33 13,40 14,78 15,96 17,31 18,84 20,68 22,33 | 96 88 77 72 66 56 51 47 43 40 36 34 | 750 | 2175 2229 1877 1777 1688 1429 1296 1200 1108 1019 928 850 | HT1822 | 678 662 654 640 624 585 578 555 531 506 494 469 | 1285 1238 1207 1171 1134 1053 1034 990 944 893 870 824 | 4194 E9 4003 E9 3147 E8 3040 E8 2930 E8 2704 E8 2181 E7 2082 E7 1981 E7 1867 E7 1411 E6 1335 E6 | 4572 R7 3543 R6 3418 R6 3301 R6 3181 R6 2935 R6 2157 R5 2059 R5 1763 R4 1662 R4 1617 R4 1529 R4 | 455 447 485 497 508 547 560 560 560 560 560 560 | 84 84 84 84 84 93 93 93 93 33 33 33 |
| 240000 240000 240000 240000 240000 240000 240000 240000 240000 240000 | 25,94 29,75 34,32 39,91 46,90 51,09 56,87 61,73 67,28 74,50 | 29 25 22 19 16 15 13 12 11 10 | 750 | 743 648 563 484 413 379 341 314 289 261 | HT1823 | 429 409 389 367 343 330 320 307 294 289 | 870 827 784 739 690 663 642 616 589 578 | 1162 E6 1103 E6 1047 E6 792 E5 740 E5 711 E5 688 E5 491 E4 469 E4 461 E4 | 1327 R4 1023 R3 971 R3 914 R3 632 R2 607 R2 588 R2 473 R1 453 R1 444 R1 | 560 560 560 560 560 560 560 560 560 560 | 44 52 59 66 66 66 47 50 52 29 |

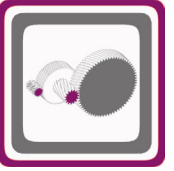


H Serisi Güç Devir Sayfaları

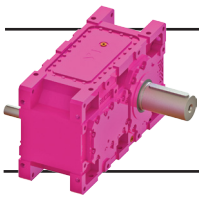
H Series Performance Tables

H Serie Leistung und Drehzahlübersicht

$n_1=750$



| Çevrim Oranı Ratio Übersetzung i | Çevre Sıcaklığı 30°C için For Ambient Temperature 30°C Für Umgebungstemperatur 30°C | | | | Çevre Sıcaklığı 40°C için For Ambient Temperature 40°C Für Umgebungstemperatur 40°C | | | | Ağırlık Weight Gewicht [kg] | Ölçü Sayfası Dim.Page Maße Seite | Fiyat Kodu Price Ref. Preis No. | | | |
|---|---|---------------------|---------------------|---------------------|---|---------------------|---------------------|---------------------|--------------------------------------|--|---------------------------------------|------|-----|-------|
| | Pt ₁ | Pt ₂ | Pt ₅ | Pt ₆ | Pt ₁ | Pt ₂ | Pt ₅ | Pt ₆ | | | | | | |
| 6,76 | 466 | 942 | 4750 E10 | 4521 R8 | 327 | 711 | 4668 E10 | 3728 R8 | 4860 | 306 | HT139 | | | |
| 7,42 | 463 | 917 | 3841 E9 | 3658 R7 | 330 | 696 | 3759 E9 | 3575 R8 | | | | | | |
| 8,39 | 465 | 902 | 3714 E9 | 3539 R7 | 338 | 689 | 3636 E9 | 3459 R8 | | | | | | |
| 9,06 | 460 | 880 | 2903 E8 | 3422 R7 | 337 | 676 | 3516 E9 | 3346 R8 | | | | | | |
| 9,81 | 453 | 857 | 2804 E8 | 2676 R6 | 335 | 661 | 2728 E8 | 2727 R7 | | | | | | |
| 11,60 | 433 | 804 | 2597 E8 | 2478 R6 | 325 | 623 | 2526 E8 | 2526 R7 | | | | | | |
| 12,79 | 431 | 792 | 2074 E7 | 2429 R6 | 326 | 616 | 2001 E7 | 2001 R6 | | | | | | |
| 13,82 | 416 | 760 | 1982 E7 | 2320 R6 | 316 | 592 | 1912 E7 | 1912 R6 | | | | | | |
| 14,98 | 400 | 726 | 1887 E7 | 1646 R5 | 305 | 567 | 1821 E7 | 1821 R6 | | | | | | |
| 16,31 | 383 | 689 | 1778 E7 | 1553 R5 | 294 | 540 | 1717 E7 | 1716 R6 | | | | | | |
| 17,90 | 376 | 673 | 1730 E7 | 1511 R5 | 290 | 528 | 1670 E7 | 1670 R6 | | | | | | |
| 19,33 | 358 | 638 | 1636 E7 | 1282 R4 | 276 | 501 | 1579 E7 | 1579 R6 | | | | | | |
| 22,46 | 401 | 823 | 1315 E6 | 1087 R3 | 313 | 651 | 1249 E6 | 1108 R4 | | | | 5400 | 307 | HT140 |
| 25,76 | 386 | 789 | 990 E5 | 1041 R3 | 302 | 624 | 1195 E6 | 1060 R4 | | | | | | |
| 29,71 | 373 | 759 | 951 E5 | 1000 R3 | 292 | 600 | 887 E5 | 818 R3 | | | | | | |
| 34,55 | 358 | 726 | 910 E5 | 957 R3 | 281 | 575 | 849 E5 | 783 R3 | | | | | | |
| 40,60 | 343 | 694 | 619 E4 | 914 R3 | 270 | 550 | 811 E5 | 748 R3 | | | | | | |
| 44,23 | 334 | 676 | 603 E4 | 649 R2 | 263 | 536 | 789 E5 | 729 R3 | | | | | | |
| 49,23 | 324 | 654 | 583 E4 | 521 R1 | 256 | 519 | 524 E4 | 511 R2 | | | | | | |
| 53,44 | 316 | 637 | 569 E4 | 508 R1 | 250 | 506 | 511 E4 | 498 R2 | | | | | | |
| 58,24 | 308 | 620 | 435 E3 | 495 R1 | 243 | 492 | 497 E4 | 485 R2 | | | | | | |
| 64,49 | 299 | 599 | 373 E2 | 479 R1 | 236 | 476 | 481 E4 | 387 R1 | | | | | | |
| 70,09 | 290 | 582 | 362 E2 | 464 R1 | 229 | 462 | 353 E3 | 376 R1 | | | | | | |
| 76,01 | 283 | 567 | 353 E2 | 453 R1 | 224 | 450 | 344 E3 | 367 R1 | | | | | | |
| 89,87 | 212 | 425 | 298 E3 | 339 R1 | 168 | 338 | 341 E4 | 333 R2 | 5490 | 308 | HT141 | | | |
| 104,21 | 203 | 406 | 253 E2 | 324 R1 | 161 | 323 | 246 E3 | 262 R1 | | | | | | |
| 112,50 | 198 | 396 | 223 E1 | 316 R1 | 157 | 315 | 240 E3 | 256 R1 | | | | | | |
| 121,72 | 193 | 386 | 217 E1 | 308 R1 | 153 | 307 | 234 E3 | 250 R1 | | | | | | |
| 132,02 | 188 | 375 | 211 E1 | 300 R1 | 149 | 298 | 197 E2 | 243 R1 | | | | | | |
| 143,62 | 182 | 364 | 205 E1 | 291 R1 | 144 | 290 | 191 E2 | 236 R1 | | | | | | |
| 156,75 | 177 | 354 | 200 E1 | 283 R1 | 141 | 282 | 164 E1 | 229 R1 | | | | | | |
| 181,69 | 170 | 339 | 191 E1 | 271 R1 | 135 | 269 | 157 E1 | 219 R1 | | | | | | |
| 210,19 | 162 | 324 | 182 E1 | 259 R1 | 129 | 257 | 150 E1 | 210 R1 | | | | | | |
| 229,09 | 155 | 309 | 174 E1 | 247 R1 | 123 | 246 | 143 E1 | 200 R1 | | | | | | |
| 251,17 | 150 | 300 | 169 E1 | 240 R1 | 119 | 239 | 139 E1 | 194 R1 | | | | | | |
| 271,80 | 151 | 300 | 169 E1 | 240 R1 | 120 | 239 | 139 E1 | 194 R1 | | | | | | |
| 294,67 | 145 | 289 | 163 E1 | 231 R1 | 115 | 230 | 134 E1 | 187 R1 | | | | | | |
| 320,23 | 141 | 281 | 159 E1 | 225 R1 | 112 | 224 | 130 E1 | 182 R1 | | | | | | |
| 7,80 | 526 | 1031 | 4095 E9 | 3902 R7 | 378 | 785 | 4003 E9 | 3809 R8 | 5930 | 309 | HT142 | | | |
| 8,57 | 518 | 997 | 3909 E9 | 3725 R7 | 377 | 763 | 3821 E9 | 3637 R8 | | | | | | |
| 9,70 | 516 | 976 | 3052 E8 | 3593 R7 | 382 | 752 | 3685 E9 | 3508 R8 | | | | | | |
| 10,47 | 507 | 949 | 2948 E8 | 2814 R6 | 378 | 733 | 2863 E8 | 2863 R7 | | | | | | |
| 11,33 | 496 | 920 | 2842 E8 | 2714 R6 | 372 | 713 | 2760 E8 | 2760 R7 | | | | | | |
| 13,40 | 469 | 857 | 2623 E8 | 2505 R6 | 356 | 668 | 2548 E8 | 2548 R7 | | | | | | |
| 14,78 | 464 | 843 | 2098 E7 | 2452 R6 | 354 | 658 | 2494 E8 | 2494 R7 | | | | | | |
| 15,96 | 447 | 808 | 2003 E7 | 2341 R6 | 342 | 631 | 1930 E7 | 1930 R6 | | | | | | |
| 17,31 | 429 | 771 | 1906 E7 | 2227 R6 | 329 | 603 | 1836 E7 | 1836 R6 | | | | | | |
| 18,84 | 409 | 731 | 1796 E7 | 1571 R5 | 316 | 574 | 1731 E7 | 1731 R6 | | | | | | |
| 20,68 | 401 | 712 | 1339 E6 | 1529 R5 | 311 | 560 | 1684 E7 | 1684 R6 | | | | | | |
| 22,33 | 381 | 675 | 1266 E6 | 1299 R4 | 296 | 531 | 1592 E7 | 1592 R6 | | | | | | |
| 25,94 | 350 | 715 | 1429 E7 | 1128 R4 | 274 | 565 | 1374 E7 | 1374 R6 | | | | 6580 | 310 | HT143 |
| 29,75 | 334 | 680 | 1044 E6 | 1071 R4 | 262 | 538 | 989 E6 | 978 R5 | | | | | | |
| 34,32 | 318 | 645 | 990 E6 | 1016 R4 | 250 | 511 | 938 E6 | 928 R5 | | | | | | |
| 39,91 | 300 | 608 | 737 E5 | 774 R3 | 236 | 481 | 883 E6 | 785 R4 | | | | | | |
| 46,90 | 281 | 568 | 688 E5 | 723 R3 | 221 | 450 | 640 E5 | 734 R4 | | | | | | |
| 51,09 | 270 | 546 | 661 E5 | 695 R3 | 213 | 433 | 615 E5 | 705 R4 | | | | | | |
| 56,87 | 263 | 529 | 640 E5 | 673 R3 | 207 | 419 | 595 E5 | 551 R3 | | | | | | |
| 61,73 | 252 | 507 | 614 E5 | 475 R2 | 199 | 403 | 571 E5 | 529 R3 | | | | | | |
| 67,28 | 241 | 485 | 587 E5 | 454 R2 | 191 | 385 | 546 E5 | 505 R3 | | | | | | |
| 74,50 | 237 | 476 | 415 E4 | 446 R2 | 188 | 378 | 536 E5 | 496 R3 | | | | | | |

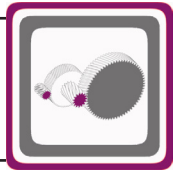


H Serisi Güç Devir Sayfaları

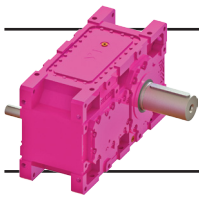
H Series Performance Tables

H Serie Leistung und Drehzahlübersicht

$n_1=750$



| Anma Momenti <i>Nominal Torques</i> | Çevrim Oranı <i>Ratio</i> | Çıkış Devri <i>Output Speeds</i> | Giriş Devri <i>Input Speeds</i> | Nominal Güç <i>Nominal Power</i> | Tipi <i>Type</i> | Çevre Sıcaklığı 20°C için <i>For Ambient Temperature 20°C</i> Für Umgebungstemperatur 20°C | | | | Güv. Rad. Yük Çıkış <i>Per.O. Loads (Output)</i> | Güv. Rad. Yük Giriş <i>Per.O. Loads (Input)</i> |
|--|--|--|--|--|---------------------|--|--|--|--|--|--|
| | | | | | | Termik Güç Pt [kW] <i>Thermal Power Pt [kW]</i> Wärme-Grenzleistungen Pt [kW] | | | | | |
| Nenn Drehmoment <i>Ma [Nm]</i> | Übersetzung <i>i</i> | Abtriebswelle Drehzahlen <i>n₂ [r.p.m]</i> | Antriebswelle Drehzahlen <i>n₁ [r.p.m]</i> | Nenn-Leistung <i>Pn [kW]</i> | Typ | Pt ₁ | Pt ₂ | Pt ₅ | Pt ₆ | Zul.Querkräfte (Abtrieb) <i>Fqam [kN]</i> | Zul.Querkräfte (Antrieb) <i>Fqem [kN]</i> |
| 240000 240000 | 80,96 87,81 | 9,3 8,5 | 750 | 240 222 | HT1823 | 276 268 | 551 535 | 360 E3 350 E3 | 424 R1 412 R1 | 560 560 | 29 29 |
| 240000 240000 240000 240000 240000 240000 240000 240000 240000 240000 240000 240000 240000 240000 240000 | 103,82 120,37 129,96 140,61 152,51 165,90 181,08 209,88 242,81 264,64 290,15 313,98 340,40 369,92 | 7,2 6,2 5,8 5,3 4,9 4,5 4,1 3,6 3,1 2,8 2,6 2,4 2,2 2,0 | 750 | 186 160 149 137 127 116 107 92 80 73 67 62 57 52 | HT1824 | 271 259 253 246 239 232 226 216 207 197 191 191 184 179 | 541 516 504 491 477 463 450 430 411 392 381 380 366 356 | 296 E1 283 E1 276 E1 269 E1 262 E1 254 E1 247 E1 236 E1 226 E1 215 E1 209 E1 209 E1 201 E1 195 E1 | 416 R1 398 R1 388 R1 378 R1 367 R1 356 R1 347 R1 331 R1 316 R1 302 R1 293 R1 293 R1 282 R1 274 R1 | 560 560 560 560 560 560 560 560 560 560 560 560 560 560 | 21 24 25 26 26 26 16 16 16 21 21 21 21 21 |
| 300000 300000 300000 300000 300000 300000 300000 300000 300000 300000 300000 300000 300000 300000 300000 | 6,63 7,81 8,83 10,32 11,20 12,20 12,78 13,82 15,00 16,15 18,81 20,42 | 113 96 85 73 67 62 59 54 50 46 40 37 | 750 | 3597 3058 2703 2315 2134 1960 1869 1730 1595 1481 1273 1173 | HT1922 | 868 833 854 818 793 765 780 753 723 735 675 642 | 1780 1662 1673 1578 1522 1460 1485 1427 1364 1381 1261 1196 | 5774 E10 5296 E10 5266 E10 4194 E9 4031 E9 3164 E8 3216 E8 3082 E8 2940 E8 2464 E7 2244 E7 2126 E7 | 6300 R8 5775 R8 4880 R7 4560 R7 3582 R6 3427 R6 3483 R6 3338 R6 3184 R6 2438 R5 2006 R4 1900 R4 | 541 581 613 654 670 670 670 670 670 670 670 670 670 670 | 103 149 163 185 185 185 120 120 120 125 125 125 |
| 300000 300000 300000 300000 300000 300000 300000 300000 300000 300000 300000 300000 300000 300000 | 24,04 26,98 31,28 33,78 37,40 40,60 43,64 46,84 54,42 58,97 64,78 70,02 | 31 28 24 22 20 19 17 16 14 13 12 11 | 750 | 1001 892 770 713 645 594 553 515 444 410 374 346 | HT1923 | 561 563 532 516 490 472 476 461 428 412 399 371 | 1247 1249 1177 1140 1080 1039 1046 1012 939 903 874 811 | 1731 E7 1369 E6 1291 E6 1250 E6 1184 E6 1139 E6 936 E5 905 E5 840 E5 808 E5 598 E4 555 E4 | 1552 R4 1553 R4 1203 R3 1165 R3 1103 R3 1062 R3 1068 R3 1034 R3 727 R2 700 R2 579 R1 538 R1 | 670 670 670 670 670 670 670 670 670 670 670 670 | 113 113 113 113 113 113 80 80 80 61 61 61 |
| 300000 300000 300000 300000 300000 300000 300000 300000 300000 300000 300000 300000 300000 300000 300000 | 89,05 103,39 120,93 131,24 142,85 154,18 166,45 195,90 224,93 241,48 261,20 283,04 309,58 335,91 | 8,4 7,3 6,2 5,7 5,3 4,9 4,5 3,8 3,3 3,1 2,9 2,6 2,4 2,2 | 750 | 272 234 200 185 170 157 146 124 108 101 93 86 79 73 | HT1924 | 318 311 293 283 274 273 265 247 235 232 223 216 207 202 | 693 678 638 618 597 595 576 537 512 504 486 470 451 438 | 474 E4 389 E3 337 E2 305 E1 295 E1 294 E1 285 E1 266 E1 253 E1 249 E1 240 E1 233 E1 223 E1 217 E1 | 459 R1 449 R1 423 R1 409 R1 396 R1 394 R1 382 R1 356 R1 340 R1 334 R1 322 R1 312 R1 299 R1 291 R1 | 670 670 670 670 670 670 670 670 670 670 670 670 670 670 | 40 40 40 40 40 40 26 26 26 18 18 18 18 18 |
| 345000 345000 345000 345000 | 7,39 8,70 9,84 11,50 | 102 86 76 65 | 750 | 3712 3156 2790 2390 | HT2022 | 929 881 894 853 | 1877 1737 1738 1634 | 5690 E10 5197 E10 5148 E10 4102 E9 | 6202 R8 5661 R8 4775 R7 4455 R7 | 584 627 661 675 | 83 130 144 171 |

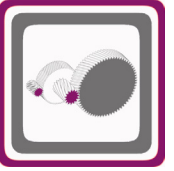


H Serisi Güç Devir Sayfaları

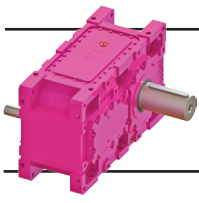
H Series Performance Tables

H Serie Leistung und Drehzahlübersicht

$n_1=750$



| Çevrim Oranı Ratio Übersetzung i | Çevre Sıcaklığı 30°C için For Ambient Temperature 30°C Für Umgebungstemperatur 30°C | | | | Çevre Sıcaklığı 40°C için For Ambient Temperature 40°C Für Umgebungstemperatur 40°C | | | | Ağırlık Weight Gewicht [kg] | Ölçü Sayfası Dim.Page Maße Seite | Fiyat Kodu Price Ref. Preis No. |
|--|--|--|--|--|--|--|--|--|--------------------------------------|--|---------------------------------------|
| | Pt ₁ | Pt ₂ | Pt ₅ | Pt ₆ | Pt ₁ | Pt ₂ | Pt ₅ | Pt ₆ | | | |
| 80,96 87,81 | 227 220 | 454 441 | 396 E4 385 E4 | 425 R2 345 R1 | 179 174 | 361 351 | 511 E5 344 E4 | 473 R3 336 R2 | 6580 | 310 | HT143 |
| 103,82 120,37 129,96 140,61 152,51 165,90 181,08 209,88 242,81 264,64 290,15 313,98 340,40 369,92 | 223 213 208 203 197 191 186 178 170 163 158 157 152 147 | 446 426 415 405 393 382 371 355 339 324 314 314 302 294 | 308 E3 263 E2 232 E1 226 E1 220 E1 214 E1 208 E1 199 E1 190 E1 181 E1 176 E1 176 E1 169 E1 165 E1 | 349 R1 333 R1 325 R1 317 R1 308 R1 299 R1 291 R1 278 R1 265 R1 253 R1 246 R1 246 R1 236 R1 230 R1 | 177 169 165 161 156 152 148 141 135 129 125 125 120 117 | 354 338 330 322 313 304 295 282 270 257 250 249 240 233 | 348 E4 254 E3 247 E3 241 E3 204 E2 198 E2 171 E1 163 E1 156 E1 149 E1 144 E1 144 E1 139 E1 135 E1 | 340 R2 270 R1 263 R1 256 R1 249 R1 242 R1 235 R1 225 R1 215 R1 205 R1 199 R1 199 R1 191 R1 186 R1 | 6690 | 311 | HT144 |
| 6,63 7,81 8,83 10,32 11,20 12,20 12,78 13,82 15,00 16,15 18,81 20,42 | 663 647 670 648 631 611 623 603 581 591 545 519 | 1422 1337 1352 1280 1236 1188 1208 1162 1113 1127 1031 978 | 5642 E10 5176 E10 5147 E10 4080 E9 3921 E9 3751 E9 3104 E8 2975 E8 2838 E8 2357 E7 2147 E7 2034 E7 | 5373 R8 4932 R8 4906 R8 3893 R7 3742 R7 3580 R7 2967 R6 2844 R6 2714 R6 2742 R6 2497 R6 1786 R5 | 463 466 491 483 473 460 470 457 442 451 419 400 | 1074 1020 1039 991 959 924 940 906 869 882 808 768 | 5520 E10 5065 E10 5038 E10 3974 E9 3819 E9 3654 E9 3001 E8 2876 E8 2744 E8 2773 E8 2056 E7 1948 E7 | 4419 R8 4064 R8 4048 R8 3786 R8 3639 R8 3482 R8 3001 R7 2876 R7 2744 R7 2773 R7 2056 R6 1948 R6 | 7110 | 312 | HT145 |
| 24,04 26,98 31,28 33,78 37,40 40,60 43,64 46,84 54,42 58,97 64,78 70,02 | 457 460 435 422 401 386 390 378 351 339 328 305 | 1025 1027 969 938 889 856 861 833 774 744 720 669 | 1651 E7 1652 E7 1212 E6 1174 E6 1111 E6 1070 E6 862 E5 834 E5 775 E5 745 E5 721 E5 670 E5 | 1455 R5 1456 R5 1242 R4 1202 R4 1138 R4 1096 R4 903 R3 874 R3 812 R3 781 R3 569 R2 529 R2 | 357 359 341 331 315 304 307 298 277 268 260 241 | 810 812 767 743 704 678 683 661 614 591 572 532 | 1577 E7 1578 E7 1487 E7 1102 E6 1044 E6 1005 E6 1011 E6 978 E6 713 E5 687 E5 664 E5 617 E5 | 1577 R6 1578 R6 1487 R6 1091 R5 1033 R5 995 R5 904 R4 875 R4 812 R4 638 R3 617 R3 574 R3 | 7890 | 313 | HT146 |
| 89,05 103,39 120,93 131,24 142,85 154,18 166,45 195,90 224,93 241,48 261,20 283,04 309,58 335,91 | 261 256 241 233 225 225 218 203 194 191 184 178 171 166 | 572 559 526 510 492 491 476 443 422 416 401 388 372 362 | 573 E5 414 E4 390 E4 307 E3 297 E3 268 E2 239 E1 223 E1 213 E1 209 E1 202 E1 195 E1 187 E1 182 E1 | 452 R2 376 R1 354 R1 343 R1 331 R1 330 R1 320 R1 298 R1 284 R1 280 R1 270 R1 261 R1 250 R1 243 R1 | 207 202 191 185 179 178 173 161 154 152 146 142 136 132 | 454 444 418 405 391 390 378 352 336 331 319 309 296 288 | 527 E5 515 E5 345 E4 334 E4 323 E4 252 E3 245 E3 202 E2 174 E1 171 E1 165 E1 159 E1 153 E1 149 E1 | 490 R3 479 R3 338 R2 327 R2 316 R2 266 R1 259 R1 241 R1 230 R1 226 R1 218 R1 211 R1 202 R1 197 R1 | 8020 | 314 | HT147 |
| 7,39 8,70 9,84 11,50 | 718 690 707 680 | 1508 1403 1409 1329 | 5552 E10 5072 E10 5025 E10 3983 E9 | 5291 R8 4835 R8 4791 R8 4470 R8 | 512 505 525 511 | 1149 1079 1090 1034 | 5425 E10 4956 E10 4911 E10 3873 E9 | 4353 R8 3985 R8 3953 R8 3691 R8 | 8420 | 315 | HT148 |

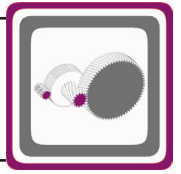


H Serisi Güç Devir Sayfaları

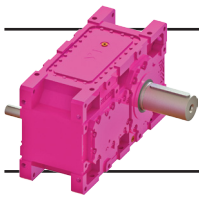
H Series Performance Tables

H Serie Leistung und Drehzahlübersicht

$n_1=750$



| Anma Momenti <i>Nominal Torques</i> | Çevrim Oranı <i>Ratio</i> | Çıkış Devri <i>Output Speeds</i> | Giriş Devri <i>Input Speeds</i> | Nominal Güç <i>Nominal Power</i> | Tipi <i>Type</i> | Çevre Sıcaklığı 20°C için <i>For Ambient Temperature 20°C</i> Für Umgebungstemperatur 20°C | | | | Güv. Rad. Yük Çıkış <i>Per.O. Loads (Output)</i> | Güv. Rad. Yük Giriş <i>Per.O. Loads (Input)</i> |
|--|------------------------------|-------------------------------------|------------------------------------|-------------------------------------|---------------------|--|-------------------------|--|--|---|--|
| | | | | | | Termik Güç Pt [kW] <i>Thermal Power Pt [kW]</i> Wärme-Grenzleistungen Pt [kW] | | | | | |
| | | | | | | Nennrehment <i>Ma [Nm]</i> | Übersetzung <i>i</i> | Abtriebswelle Drehzahlen <i>n₂ [r.p.m]</i> | Antriebswelle Drehzahlen <i>n₁ [r.p.m]</i> | Nenn-Leistung <i>Pn [kW]</i> | Typ |
| 345000 | 12,48 | 60 | 750 | 2202 | HT2022 | 827 | 1575 | 3940 E9 | 4279 R7 | 675 | 184 |
| 345000 | 13,60 | 55 | | 2023 | | 797 | 1510 | 3769 E9 | 3356 R6 | 675 | 185 |
| 336890 | 14,25 | 53 | | 1884 | | 809 | 1532 | 3148 E8 | 3406 R6 | 675 | 120 |
| 342750 | 15,41 | 49 | | 1774 | | 780 | 1471 | 3018 E8 | 3264 R6 | 675 | 120 |
| 345000 | 16,72 | 45 | | 1647 | | 749 | 1407 | 2880 E8 | 3115 R6 | 675 | 120 |
| 335460 | 18,00 | 42 | | 1486 | | 759 | 1421 | 2417 E7 | 3142 R6 | 675 | 125 |
| 343550 | 20,97 | 36 | | 1309 | | 697 | 1299 | 2205 E7 | 1975 R4 | 675 | 125 |
| 345000 | 22,77 | 33 | | 1211 | | 663 | 1233 | 2090 E7 | 1873 R4 | 675 | 125 |
| 345000 | 26,79 | 28 | 750 | 1034 | HT2023 | 572 | 1270 | 1708 E7 | 1690 R5 | 675 | 113 |
| 345000 | 30,08 | 25 | | 920 | | 573 | 1269 | 1706 E7 | 1532 R4 | 675 | 113 |
| 345000 | 34,87 | 22 | | 795 | | 542 | 1196 | 1277 E6 | 1444 R4 | 675 | 113 |
| 345000 | 37,66 | 20 | | 736 | | 525 | 1158 | 1236 E6 | 1154 R3 | 675 | 113 |
| 345000 | 41,69 | 18 | | 666 | | 498 | 1097 | 1171 E6 | 1093 R3 | 675 | 113 |
| 345000 | 45,26 | 17 | | 614 | | 480 | 1057 | 924 E5 | 1052 R3 | 675 | 113 |
| 345000 | 48,65 | 15 | | 571 | | 484 | 1062 | 929 E5 | 1058 R3 | 675 | 80 |
| 345000 | 52,21 | 14 | | 532 | | 468 | 1028 | 899 E5 | 1023 R3 | 675 | 80 |
| 345000 | 60,66 | 12 | | 459 | | 435 | 955 | 835 E5 | 726 R2 | 675 | 80 |
| 345000 | 65,73 | 11 | | 424 | | 419 | 918 | 803 E5 | 698 R2 | 675 | 61 |
| 345000 | 72,22 | 10 | | 386 | | 406 | 888 | 598 E4 | 676 R2 | 675 | 61 |
| 345000 | 78,06 | 9,6 | | 358 | | 378 | 826 | 557 E4 | 628 R2 | 675 | 61 |
| 345000 | 99,27 | 7,6 | 750 | 280 | HT2024 | 325 | 709 | 478 E4 | 463 R1 | 675 | 40 |
| 345000 | 115,26 | 6,5 | | 242 | | 310 | 677 | 385 E3 | 442 R1 | 675 | 40 |
| 345000 | 134,80 | 5,6 | | 207 | | 292 | 635 | 334 E2 | 415 R1 | 675 | 40 |
| 345000 | 146,30 | 5,1 | | 191 | | 282 | 614 | 302 E1 | 401 R1 | 675 | 40 |
| 345000 | 159,24 | 4,7 | | 175 | | 272 | 591 | 291 E1 | 387 R1 | 675 | 40 |
| 345000 | 171,88 | 4,4 | | 162 | | 272 | 592 | 291 E1 | 387 R1 | 675 | 40 |
| 345000 | 185,55 | 4,0 | | 150 | | 263 | 572 | 282 E1 | 374 R1 | 675 | 26 |
| 345000 | 218,38 | 3,4 | | 128 | | 244 | 531 | 262 E1 | 347 R1 | 675 | 26 |
| 345000 | 250,74 | 3,0 | | 112 | | 232 | 504 | 249 E1 | 330 R1 | 675 | 26 |
| 345000 | 269,19 | 2,8 | | 104 | | 228 | 496 | 245 E1 | 324 R1 | 675 | 18 |
| 345000 | 291,18 | 2,6 | | 96 | | 219 | 477 | 235 E1 | 312 R1 | 675 | 18 |
| 345000 | 315,52 | 2,4 | | 89 | | 213 | 462 | 228 E1 | 302 R1 | 675 | 18 |
| 345000 | 345,10 | 2,2 | | 82 | | 194 | 423 | 209 E1 | 276 R1 | 675 | 18 |
| 345000 | 374,45 | 2,0 | | 75 | | 189 | 412 | 203 E1 | 269 R1 | 675 | 18 |
| 372350 | 6,79 | 110 | 750 | 4359 | HT2122 | 989 | 2258 | 6043 E10 | 6588 R8 | 610 | 254 |
| 390900 | 8,06 | 93 | | 3858 | | 981 | 2160 | 5681 E10 | 6188 R8 | 643 | 274 |
| 406000 | 9,18 | 82 | | 3522 | | 979 | 2109 | 5486 E10 | 5972 R8 | 669 | 265 |
| 415650 | 9,95 | 75 | | 3327 | | 962 | 2049 | 5302 E10 | 4921 R7 | 686 | 266 |
| 420000 | 10,82 | 69 | | 3094 | | 940 | 1981 | 4363 E9 | 4736 R7 | 709 | 275 |
| 420000 | 12,06 | 62 | | 2777 | | 887 | 1851 | 4059 E9 | 4405 R7 | 744 | 305 |
| 420000 | 13,03 | 58 | | 2570 | | 909 | 1881 | 4112 E9 | 4461 R7 | 769 | 310 |
| 420000 | 14,16 | 53 | | 2366 | | 877 | 1803 | 3929 E9 | 3504 R6 | 798 | 314 |
| 420000 | 15,45 | 49 | | 2170 | | 841 | 1719 | 3736 E9 | 3332 R6 | 800 | 313 |
| 420000 | 16,23 | 46 | | 2066 | | 836 | 1704 | 3700 E9 | 3300 R6 | 800 | 312 |
| 420000 | 17,57 | 43 | | 1910 | | 801 | 1625 | 2909 E8 | 3142 R6 | 800 | 311 |
| 420000 | 19,10 | 39 | | 1758 | | 764 | 1542 | 2755 E8 | 2975 R6 | 800 | 310 |
| 420000 | 26,39 | 28 | 750 | 1277 | HT2123 | 716 | 1698 | 2310 E8 | 2488 R6 | 800 | 161 |
| 420000 | 28,99 | 26 | | 1163 | | 689 | 1626 | 1861 E7 | 1843 R5 | 800 | 160 |
| 420000 | 32,79 | 23 | | 1029 | | 666 | 1564 | 1789 E7 | 1616 R4 | 800 | 159 |
| 420000 | 35,40 | 21 | | 953 | | 648 | 1517 | 1734 E7 | 1567 R4 | 800 | 159 |
| 420000 | 38,32 | 20 | | 881 | | 628 | 1467 | 1350 E6 | 1516 R4 | 800 | 158 |
| 420000 | 45,31 | 17 | | 746 | | 586 | 1363 | 1254 E6 | 1176 R3 | 800 | 157 |
| 420000 | 49,98 | 15 | | 677 | | 574 | 1327 | 1222 E6 | 1146 R3 | 800 | 124 |
| 420000 | 53,99 | 14 | | 627 | | 554 | 1279 | 980 E5 | 1105 R3 | 800 | 123 |
| 420000 | 58,53 | 13 | | 579 | | 532 | 1229 | 942 E5 | 1061 R3 | 800 | 123 |
| 420000 | 66,64 | 11 | | 509 | | 517 | 1191 | 914 E5 | 806 R2 | 800 | 88 |
| 420000 | 71,69 | 11 | | 473 | | 498 | 1147 | 880 E5 | 776 R2 | 800 | 88 |
| 420000 | 77,41 | 9,7 | | 439 | | 479 | 1100 | 668 E4 | 744 R2 | 800 | 88 |

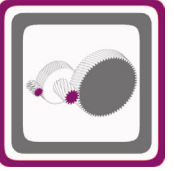


H Serisi Güç Devir Sayfaları

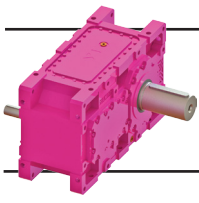
H Series Performance Tables

H Serie Leistung und Drehzahlübersicht

$n_1=750$



| Çevrim Oranı Ratio Übersetzung i | Çevre Sıcaklığı 30°C için For Ambient Temperature 30°C Für Umgebungstemperatur 30°C | | | | Çevre Sıcaklığı 40°C için For Ambient Temperature 40°C Für Umgebungstemperatur 40°C | | | | Ağırlık Weight Gewicht [kg] | Ölçü Sayfası Dim.Page Maße Seite | Fiyat Kodu Price Ref. Preis No. |
|---|--|--|--|--|--|--|--|--|--------------------------------------|--|---------------------------------------|
| | Pt ₁ | Pt ₂ | Pt ₅ | Pt ₆ | Pt ₁ | Pt ₂ | Pt ₅ | Pt ₆ | | | |
| 12,48 13,60 14,25 15,41 16,72 18,00 20,97 22,77 | 661 639 649 627 603 612 565 538 | 1283 1231 1249 1201 1149 1162 1063 1010 | 3826 E9 3660 E9 3032 E8 2907 E8 2774 E8 2306 E7 2104 E7 1995 E7 | 3653 R7 3495 R7 2900 R6 2781 R6 2654 R6 2678 R6 2441 R6 2315 R6 | 500 485 493 479 462 470 436 416 | 1000 961 976 939 900 911 836 794 | 3721 E9 3559 E9 2925 E8 2804 E8 2676 E8 2700 E8 2010 E7 1906 E7 | 3547 R8 3393 R8 2925 R7 2804 R7 2676 R7 2700 R7 2010 R6 1906 R6 | 8420 | 315 | HT148 |
| 26,79 30,08 34,87 37,66 41,69 45,26 48,65 52,21 60,66 65,73 72,22 78,06 | 467 469 444 430 408 394 397 384 357 345 334 311 | 1044 1044 985 954 904 870 875 847 786 757 732 681 | 1626 E7 1624 E7 1531 E7 1158 E6 1097 E6 1057 E6 1062 E6 827 E5 768 E5 739 E5 715 E5 665 E5 | 1882 R6 1434 R5 1225 R4 1186 R4 1124 R4 1082 R4 894 R3 865 R3 804 R3 773 R3 748 R3 696 R3 | 366 368 348 338 321 310 313 303 282 273 264 246 | 827 827 780 756 717 690 694 672 624 601 582 541 | 1893 E8 1549 E7 1460 E7 1413 E7 1028 E6 990 E6 995 E6 963 E6 705 E5 679 E5 657 E5 611 E5 | 1893 R7 1549 R6 1460 R6 1413 R6 1018 R5 980 R5 891 R4 862 R4 801 R4 771 R4 611 R3 569 R3 | 9350 | 316 | HT149 |
| 99,27 115,26 134,80 146,30 159,24 171,88 185,55 218,38 250,74 269,19 291,18 315,52 345,10 374,45 | 267 255 240 232 224 224 217 201 191 188 181 175 160 156 | 584 558 524 506 488 488 472 438 416 409 393 381 349 340 | 571 E5 406 E4 381 E4 302 E3 291 E3 264 E2 237 E1 220 E1 209 E1 205 E1 197 E1 191 E1 175 E1 170 E1 | 453 R2 433 R2 406 R2 393 R2 323 R1 323 R1 313 R1 290 R1 276 R1 271 R1 261 R1 253 R1 231 R1 225 R1 | 212 202 190 184 177 177 172 160 152 149 143 139 127 124 | 464 444 417 402 388 388 376 348 331 325 313 303 277 270 | 524 E5 501 E5 337 E4 325 E4 314 E4 248 E3 213 E2 198 E2 188 E2 167 E1 161 E1 156 E1 143 E1 139 E1 | 488 R3 466 R3 330 R2 319 R2 307 R2 261 R1 253 R1 235 R1 223 R1 219 R1 211 R1 204 R1 187 R1 182 R1 | 9500 | 317 | HT150 |
| 6,79 8,06 9,18 9,95 10,82 12,06 13,03 14,16 15,45 16,23 17,57 19,10 | 733 744 752 744 731 694 715 692 666 663 637 609 | 1794 1728 1695 1650 1599 1497 1525 1463 1396 1385 1322 1256 | 5875 E10 5525 E10 5336 E10 5157 E10 4964 E10 4616 E10 3977 E9 3801 E9 3614 E9 3580 E9 3407 E9 3226 E9 | 5596 R8 5266 R8 5088 R8 4918 R8 4734 R8 4403 R8 3798 R7 3630 R7 3452 R7 3420 R7 3255 R7 3082 R7 | 481 510 530 531 527 506 525 512 496 495 478 459 | 1341 1307 1292 1263 1228 1153 1178 1133 1083 1076 1029 978 | 5719 E10 5380 E10 5197 E10 5023 E10 4835 E10 4496 E10 3852 E9 3681 E9 3501 E9 3467 E9 3301 E9 3125 E9 | 4578 R8 4318 R8 4178 R8 4042 R8 3894 R8 3623 R8 3672 R8 3510 R8 3338 R8 3306 R8 3147 R8 2981 R8 | 9830 | 318 | HT151 |
| 26,39 28,99 32,79 35,40 38,32 45,31 49,98 53,99 58,53 66,64 71,69 77,41 | 579 558 541 526 511 478 469 452 435 424 409 392 | 1393 1334 1284 1246 1206 1120 1092 1053 1011 981 945 906 | 2205 E8 2111 E8 1690 E7 1638 E7 1585 E7 1164 E6 1134 E6 1093 E6 1050 E6 833 E5 802 E5 769 E5 | 2114 R6 2024 R6 1946 R6 1886 R6 1407 R5 1190 R4 1160 R4 1118 R4 894 R3 868 R3 836 R3 802 R3 | 445 430 419 409 398 373 367 355 342 334 322 309 | 1097 1052 1014 984 953 887 865 834 802 779 750 720 | 2109 E8 2018 E8 1597 E7 1549 E7 1498 E7 1391 E7 1052 E6 1014 E6 974 E6 946 E6 728 E5 698 E5 | 2109 R7 2018 R7 1597 R6 1549 R6 1498 R6 1391 R6 1042 R5 1004 R5 965 R5 852 R4 820 R4 787 R4 | 10910 | 319 | HT152 |

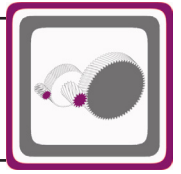


H Serisi Güç Devir Sayfaları

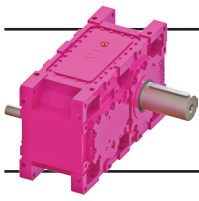
H Series Performance Tables

H Serie Leistung und Drehzahlübersicht

$n_1=750$



| Anma Momenti Nominal Torques Nenn Drehmoment Ma [Nm] | Çevrim Oranı Ratio Übersetzung i | Çıkış Devri Output Speeds Abtriebswelle Drehzahlen n_2 [r.p.m] | Giriş Devri Input Speeds Antriebswelle Drehzahlen n_1 [r.p.m] | Nominal Güç Nominal Power Nenn-Leistung Pn [kW] | Tipi Type Typ | Çevre Sıcaklığı 20°C için For Ambient Temperature 20°C Für Umgebungstemperatur 20°C | | | | Güv. Rad. Yük Çıkış Per.O. Loads (Output) Zul.Querkräfte (Abtrieb) Fqam [kN] | Güv. Rad. Yük Giriş Per.O. Loads (Input) Zul.Querkräfte (Antrieb) Fqem [kN] |
|---|---|---|--|--|---------------------|---|---------------------|---------------------|---------------------|---|--|
| | | | | | | Termik Güç Pt [kW] Thermal Power Pt [kW] Wärme-Grenzleistungen Pt [kW] | | | | | |
| | | | | | | Pt ₁ | Pt ₂ | Pt ₅ | Pt ₆ | | |
| 420000 | 86,85 | 8,6 | 750 | 387 | HT2124 | 498 | 1143 | 694 E4 | 675 R1 | 800 | 55 |
| 420000 | 100,26 | 7,5 | | 336 | | 477 | 1092 | 534 E2 | 645 R1 | 800 | 55 |
| 420000 | 116,49 | 6,4 | | 289 | | 455 | 1040 | 482 E1 | 615 R1 | 800 | 55 |
| 420000 | 133,37 | 5,6 | | 253 | | 436 | 996 | 462 E1 | 589 R1 | 800 | 55 |
| 420000 | 145,08 | 5,2 | | 232 | | 424 | 969 | 450 E1 | 573 R1 | 800 | 55 |
| 420000 | 158,36 | 4,7 | | 213 | | 413 | 942 | 437 E1 | 557 R1 | 800 | 55 |
| 420000 | 182,20 | 4,1 | | 185 | | 395 | 901 | 419 E1 | 533 R1 | 800 | 42 |
| 420000 | 197,95 | 3,8 | | 170 | | 388 | 881 | 411 E1 | 523 R1 | 800 | 42 |
| 420000 | 212,76 | 3,5 | | 158 | | 379 | 860 | 402 E1 | 511 R1 | 800 | 42 |
| 420000 | 229,44 | 3,3 | | 147 | | 370 | 839 | 392 E1 | 498 R1 | 800 | 31 |
| 420000 | 259,80 | 2,9 | | 130 | | 355 | 806 | 376 E1 | 478 R1 | 800 | 31 |
| 420000 | 281,67 | 2,7 | | 120 | | 340 | 773 | 361 E1 | 459 R1 | 800 | 31 |
| 420000 | 304,35 | 2,5 | | 111 | | 332 | 753 | 352 E1 | 447 R1 | 800 | 31 |
| 420000 | 332,12 | 2,3 | | 102 | | 321 | 724 | 338 E1 | 430 R1 | 800 | 31 |
| 403900 | 7,37 | 102 | 750 | 4358 | HT2222 | 999 | 2291 | 6139 E10 | 6692 R8 | 687 | 254 |
| 424000 | 8,75 | 86 | | 3857 | | 984 | 2180 | 5745 E10 | 6258 R8 | 725 | 274 |
| 440450 | 9,96 | 75 | | 3521 | | 980 | 2123 | 5537 E10 | 5137 R7 | 754 | 265 |
| 450850 | 10,79 | 70 | | 3327 | | 962 | 2061 | 5346 E10 | 4961 R7 | 773 | 266 |
| 461950 | 11,73 | 64 | | 3137 | | 939 | 1991 | 4395 E9 | 4771 R7 | 794 | 265 |
| 470000 | 13,08 | 57 | | 2865 | | 886 | 1858 | 4084 E9 | 4433 R7 | 826 | 284 |
| 470000 | 14,13 | 53 | | 2651 | | 907 | 1889 | 4138 E9 | 3687 R6 | 853 | 290 |
| 470000 | 15,36 | 49 | | 2441 | | 875 | 1810 | 3952 E9 | 3523 R6 | 884 | 303 |
| 470000 | 16,76 | 45 | | 2238 | | 840 | 1724 | 3756 E9 | 3349 R6 | 917 | 315 |
| 470000 | 17,60 | 43 | | 2132 | | 835 | 1710 | 3720 E9 | 3317 R6 | 935 | 313 |
| 470000 | 19,06 | 39 | | 1970 | | 800 | 1630 | 2922 E8 | 3157 R6 | 965 | 313 |
| 470000 | 20,72 | 36 | | 1813 | | 762 | 1546 | 2767 E8 | 2989 R6 | 965 | 312 |
| 470000 | 28,63 | 26 | 750 | 1317 | HT2223 | 740 | 1755 | 2337 E8 | 2516 R6 | 965 | 162 |
| 470000 | 31,45 | 24 | | 1200 | | 709 | 1679 | 1884 E7 | 1866 R5 | 965 | 161 |
| 470000 | 35,57 | 21 | | 1061 | | 684 | 1614 | 1811 E7 | 1793 R5 | 965 | 160 |
| 470000 | 38,40 | 20 | | 984 | | 666 | 1565 | 1755 E7 | 1587 R4 | 965 | 160 |
| 470000 | 41,56 | 18 | | 909 | | 646 | 1514 | 1698 E7 | 1536 R4 | 965 | 159 |
| 470000 | 49,15 | 15 | | 770 | | 603 | 1406 | 1272 E6 | 1194 R3 | 965 | 158 |
| 470000 | 54,21 | 14 | | 698 | | 590 | 1370 | 1240 E6 | 1164 R3 | 965 | 125 |
| 470000 | 58,56 | 13 | | 647 | | 570 | 1320 | 997 E5 | 1122 R3 | 965 | 124 |
| 470000 | 63,49 | 12 | | 597 | | 548 | 1268 | 958 E5 | 1078 R3 | 965 | 124 |
| 470000 | 72,28 | 10 | | 525 | | 533 | 1229 | 930 E5 | 821 R2 | 965 | 88 |
| 470000 | 77,76 | 9,6 | | 488 | | 514 | 1183 | 896 E5 | 791 R2 | 965 | 88 |
| 470000 | 83,97 | 8,9 | | 453 | | 493 | 1135 | 859 E5 | 759 R2 | 965 | 88 |
| 470000 | 94,21 | 8,0 | 750 | 402 | HT2224 | 432 | 992 | 751 E5 | 663 R2 | 965 | 53 |
| 470000 | 108,75 | 6,9 | | 348 | | 417 | 955 | 574 E4 | 559 R1 | 965 | 55 |
| 470000 | 126,37 | 5,9 | | 300 | | 394 | 900 | 542 E4 | 528 R1 | 965 | 55 |
| 470000 | 144,68 | 5,2 | | 262 | | 376 | 859 | 420 E2 | 504 R1 | 965 | 55 |
| 470000 | 157,38 | 4,8 | | 241 | | 363 | 829 | 384 E1 | 486 R1 | 965 | 55 |
| 470000 | 171,78 | 4,4 | | 221 | | 350 | 798 | 370 E1 | 468 R1 | 965 | 55 |
| 470000 | 197,64 | 3,8 | | 193 | | 334 | 761 | 353 E1 | 447 R1 | 965 | 42 |
| 470000 | 214,72 | 3,5 | | 177 | | 321 | 731 | 340 E1 | 430 R1 | 965 | 42 |
| 470000 | 230,80 | 3,2 | | 165 | | 320 | 729 | 339 E1 | 428 R1 | 965 | 42 |
| 470000 | 248,88 | 3,0 | | 153 | | 309 | 703 | 327 E1 | 413 R1 | 965 | 31 |
| 470000 | 281,82 | 2,7 | | 135 | | 297 | 676 | 314 E1 | 397 R1 | 965 | 31 |
| 470000 | 305,54 | 2,5 | | 125 | | 287 | 654 | 304 E1 | 384 R1 | 965 | 31 |
| 470000 | 330,14 | 2,3 | | 116 | | 263 | 598 | 278 E1 | 352 R1 | 965 | 31 |
| 470000 | 360,27 | 2,1 | | 106 | | 255 | 581 | 270 E1 | 342 R1 | 965 | 31 |

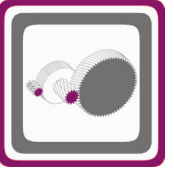


H Serisi Güç Devir Sayfaları

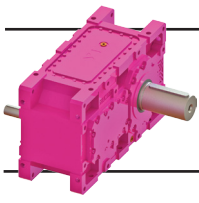
H Series Performance Tables

H Serie Leistung und Drehzahlübersicht

$n_1=750$



| Çevrim Oranı Ratio Übersetzung i | Çevre Sıcaklığı 30°C için For Ambient Temperature 30°C Für Umgebungstemperatur 30°C | | | | Çevre Sıcaklığı 40°C için For Ambient Temperature 40°C Für Umgebungstemperatur 40°C | | | | Ağırlık Weight Gewicht [kg] | Ölçü Sayfası Dim.Page Maße Seite | Fiyat Kodu Price Ref. Preis No. |
|---|--|--|--|--|--|--|--|--|--------------------------------------|--|---------------------------------------|
| | Pt ₁ | Pt ₂ | Pt ₅ | Pt ₆ | Pt ₁ | Pt ₂ | Pt ₅ | Pt ₆ | | | |
| 86,85 100,26 116,49 133,37 145,08 158,36 182,20 197,95 212,76 229,44 259,80 281,67 304,35 332,12 | 409 391 373 358 349 339 325 319 312 305 292 281 274 265 | 942 900 857 821 799 776 743 727 710 693 665 638 622 597 | 799 E5 584 E4 467 E3 412 E2 375 E1 365 E1 350 E1 344 E1 336 E1 328 E1 315 E1 302 E1 294 E1 283 E1 | 647 R2 537 R1 512 R1 491 R1 478 R1 465 R1 445 R1 437 R1 427 R1 416 R1 400 R1 383 R1 374 R1 359 R1 | 322 309 295 283 276 268 257 253 247 242 232 223 217 210 | 748 714 681 652 635 617 590 579 565 551 529 508 495 475 | 725 E5 693 E5 486 E4 465 E4 453 E4 357 E3 309 E2 279 E1 273 E1 266 E1 256 E1 245 E1 239 E1 230 E1 | 678 R3 648 R3 476 R2 456 R2 384 R1 374 R1 358 R1 352 R1 344 R1 336 R1 322 R1 309 R1 301 R1 289 R1 | 11470 | 320 | HT153 |
| 7,37 8,75 9,96 10,79 11,73 13,08 14,13 15,36 16,76 17,60 19,06 20,72 | 738 744 751 742 728 691 711 689 663 660 635 606 | 1818 1742 1704 1658 1605 1501 1529 1466 1399 1388 1325 1258 | 5968 E10 5587 E10 5385 E10 5200 E10 5001 E10 3950 E9 4002 E9 3823 E9 3633 E9 3598 E9 3424 E9 3241 E9 | 5686 R8 5325 R8 5135 R8 4959 R8 4769 R8 4431 R8 3822 R7 3651 R7 3470 R7 3437 R7 3271 R7 3096 R7 | 480 507 526 526 522 501 520 507 491 491 474 455 | 1357 1315 1297 1266 1230 1154 1179 1133 1084 1076 1029 978 | 5810 E10 5440 E10 5245 E10 5065 E10 4871 E10 4525 E10 3875 E9 3702 E9 3519 E9 3485 E9 3317 E9 3140 E9 | 4651 R8 4366 R8 4216 R8 4074 R8 3921 R8 3645 R8 3694 R8 3529 R8 3355 R8 3323 R8 3163 R8 2994 R8 | 11450 | 321 | HT154 |
| 28,63 31,45 35,57 38,40 41,56 49,15 54,21 58,56 63,49 72,28 77,76 83,97 | 597 573 554 540 524 491 481 465 448 436 421 404 | 1439 1377 1324 1285 1243 1156 1126 1086 1043 1012 975 935 | 2229 E8 2132 E8 1707 E7 1655 E7 1601 E7 1487 E7 1149 E6 1107 E6 1064 E6 846 E5 814 E5 781 E5 | 2137 R6 2044 R6 1964 R6 1904 R6 1423 R5 1205 R4 1174 R4 1132 R4 1087 R4 881 R3 848 R3 814 R3 | 459 442 428 418 407 382 376 364 351 343 331 318 | 1133 1085 1044 1014 982 914 892 860 826 803 774 742 | 2128 E8 2035 E8 1955 E8 1562 E7 1511 E7 1404 E7 1367 E7 1025 E6 985 E6 956 E6 920 E6 708 E5 | 2128 R7 2035 R7 1955 R7 1562 R6 1511 R6 1404 R6 1367 R6 1015 R5 975 R5 862 R4 830 R4 796 R4 | 12700 | 322 | HT155 |
| 94,21 108,75 126,37 144,68 157,38 171,78 197,64 214,72 230,80 248,88 281,82 305,54 330,14 360,27 | 354 342 323 309 298 287 274 264 263 254 244 237 217 210 | 817 787 742 708 684 658 627 603 601 580 557 539 493 479 | 683 E5 657 E5 477 E4 455 E4 440 E4 357 E3 315 E2 284 E1 283 E1 273 E1 262 E1 254 E1 233 E1 226 E1 | 711 R3 685 R2 504 R2 420 R1 405 R1 390 R1 373 R1 358 R1 357 R1 345 R1 331 R1 321 R1 293 R1 285 R1 | 279 270 255 244 236 227 217 209 208 201 194 188 172 167 | 649 625 589 563 543 523 499 480 478 461 443 429 392 381 | 772 E6 596 E5 562 E5 537 E5 383 E4 369 E4 352 E4 276 E3 275 E3 240 E2 213 E1 206 E1 189 E1 183 E1 | 696 R4 557 R3 526 R3 502 R3 485 R3 362 R2 345 R2 289 R1 288 R1 277 R1 267 R1 258 R1 236 R1 230 R1 | 13350 | 323 | HT156 |

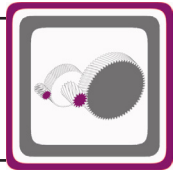


H Serisi Güç Devir Sayfaları

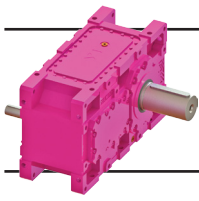
H Series Performance Tables

H Serie Leistung und Drehzahlübersicht

$n_1=450$



| Anma Momenti <i>Nominal Torques</i> | Çevrim Oranı <i>Ratio</i> | Çıkış Devri <i>Output Speeds</i> | Giriş Devri <i>Input Speeds</i> | Nominal Güç <i>Nominal Power</i> | Tipi <i>Type</i> | Çevre Sıcaklığı 20°C için <i>For Ambient Temperature 20°C</i> Für Umgebungstemperatur 20°C | | | | | | Güv. Rad. Yük Çıkış <i>Per.O. Loads (Output)</i> | Güv. Rad. Yük Giriş <i>Per.O. Loads (Input)</i> |
|--|------------------------------|-------------------------------------|------------------------------------|-------------------------------------|---------------------|--|-----------------|-----------------|-----------------|-----------------|-----------------|---|--|
| | | | | | | Termik Güç Pt [kW] <i>Thermal Power Pt [kW]</i> Wärme-Grenzleistungen Pt [kW] | | | | | | | |
| | | | | | | Pt ₁ | Pt ₂ | Pt ₃ | Pt ₄ | Pt ₅ | Pt ₆ | | |
| Ma [Nm] | i | n ₂ [r.p.m] | n ₁ [r.p.m] | Pn [kW] | Typ | | | | | | | | |
| 3170 | 1,54 | 292 | 450 | 98 | HT0321 | 37 | 45 | 73 | 80 | 246 E3 | 334 R1 | 13 | 9,2 |
| 3250 | 1,73 | 261 | | 89 | | 45 | 55 | 88 | 96 | 295 E3 | 401 R1 | 13 | 9,3 |
| 3060 | 1,95 | 231 | | 75 | | 43 | 53 | 82 | 91 | 196 E2 | 383 R1 | 13 | 11 |
| 3130 | 2,33 | 193 | | 64 | | 39 | 47 | 70 | 78 | 171 E2 | 334 R1 | 13 | 11 |
| 3040 | 2,53 | 178 | | 57 | | 37 | 45 | 67 | 74 | 162 E2 | 315 R1 | 13 | 12 |
| 2940 | 2,75 | 164 | | 51 | | 35 | 42 | 63 | 69 | 152 E2 | 295 R1 | 13 | 13 |
| 2650 | 3,31 | 136 | | 38 | | 33 | 40 | 57 | 63 | 91 E1 | 272 R1 | 13 | 17 |
| 2480 | 3,76 | 120 | | 31 | | 32 | 39 | 54 | 60 | 88 E1 | 265 R1 | 13 | 18 |
| 2350 | 4,06 | 111 | | 28 | | 30 | 36 | 50 | 56 | 82 E1 | 246 R1 | 13 | 18 |
| 2210 | 4,40 | 102 | | 24 | | 28 | 34 | 45 | 51 | 76 E1 | 227 R1 | 13 | 15 |
| 2140 | 4,65 | 97 | | 22 | | 32 | 38 | 52 | 57 | 86 E1 | 258 R1 | 13 | 15 |
| 1860 | 5,06 | 89 | | 18 | | 22 | 26 | 35 | 39 | 58 E1 | 174 R1 | 13 | 16 |
| 8810 | 1,64 | 275 | 450 | 256 | HT0521 | 130 | 167 | 250 | 283 | 705 E4 | 576 R1 | 18 | 16 |
| 9850 | 1,90 | 237 | | 247 | | 127 | 164 | 239 | 271 | 686 E4 | 560 R1 | 18 | 15 |
| 10280 | 2,22 | 203 | | 220 | | 116 | 148 | 214 | 243 | 619 E4 | 506 R1 | 21 | 13 |
| 10060 | 2,41 | 187 | | 199 | | 109 | 140 | 200 | 227 | 584 E4 | 477 R1 | 24 | 16 |
| 9790 | 2,63 | 171 | | 178 | | 103 | 132 | 185 | 211 | 547 E4 | 447 R1 | 24 | 16 |
| 8050 | 2,83 | 159 | | 135 | | 113 | 145 | 202 | 230 | 375 E3 | 490 R1 | 24 | 16 |
| 8190 | 3,06 | 147 | | 128 | | 102 | 132 | 183 | 210 | 347 E3 | 454 R1 | 24 | 23 |
| 8350 | 3,60 | 125 | | 111 | | 89 | 115 | 155 | 178 | 301 E3 | 393 R1 | 24 | 23 |
| 7650 | 4,13 | 109 | | 88 | | 83 | 107 | 144 | 166 | 209 E2 | 369 R1 | 24 | 23 |
| 6750 | 4,44 | 101 | | 73 | | 87 | 111 | 146 | 168 | 212 E2 | 374 R1 | 24 | 23 |
| 6840 | 4,80 | 94 | | 68 | | 80 | 103 | 133 | 153 | 196 E2 | 345 R1 | 24 | 17 |
| 6000 | 5,25 | 86 | | 55 | | 62 | 79 | 102 | 117 | 152 E2 | 267 R1 | 24 | 17 |
| 15990 | 1,61 | 280 | 450 | 473 | HT0721 | 175 | 256 | 394 | 464 | 811 E4 | 916 R2 | 36 | - |
| 16910 | 1,86 | 242 | | 433 | | 179 | 260 | 392 | 462 | 815 E4 | 920 R2 | 40 | - |
| 17850 | 2,16 | 209 | | 394 | | 167 | 241 | 353 | 417 | 745 E4 | 840 R2 | 44 | - |
| 17490 | 2,47 | 182 | | 337 | | 161 | 231 | 330 | 391 | 708 E4 | 798 R2 | 50 | - |
| 17050 | 2,69 | 167 | | 302 | | 152 | 218 | 306 | 364 | 665 E4 | 750 R2 | 56 | - |
| 16510 | 2,93 | 153 | | 268 | | 143 | 204 | 282 | 336 | 621 E4 | 699 R2 | 61 | 5,3 |
| 15150 | 3,38 | 133 | | 214 | | 142 | 199 | 269 | 320 | 594 E4 | 491 R1 | 72 | 23 |
| 14460 | 3,67 | 123 | | 188 | | 131 | 185 | 248 | 295 | 550 E4 | 455 R1 | 77 | 23 |
| 13010 | 3,94 | 114 | | 157 | | 140 | 197 | 263 | 313 | 380 E3 | 486 R1 | 85 | 23 |
| 13180 | 4,25 | 106 | | 148 | | 131 | 183 | 240 | 287 | 352 E3 | 451 R1 | 85 | 23 |
| 10880 | 4,81 | 94 | | 108 | | 126 | 177 | 229 | 274 | 260 E2 | 436 R1 | 85 | 17 |
| 11350 | 5,20 | 87 | | 105 | | 95 | 134 | 171 | 206 | 257 E3 | 329 R1 | 85 | 17 |

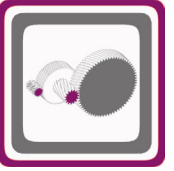


H Serisi Güç Devir Sayfaları

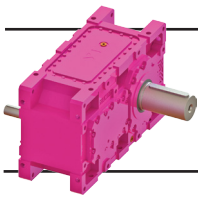
H Series Performance Tables

H Serie Leistung und Drehzahlübersicht

$n_1=450$



| Çevrim Oranı Ratio | Çevre Sıcaklığı 30°C için For Ambient Temperature 30°C Für Umgebungstemperatur 30°C | | | | | | Çevre Sıcaklığı 40°C için For Ambient Temperature 40°C Für Umgebungstemperatur 40°C | | | | | | Ağırlık Weight | Ölçü Sayfası Dim. Page | Fiyat Kodu Price Ref. |
|-----------------------|---|-----------------|-----------------|-----------------|-----------------|-----------------|---|-----------------|-----------------|-----------------|-----------------|-----------------|-------------------|---------------------------|--------------------------|
| | Termik Güç Pt [kW] Thermal Power Pt [kW] Wärme-Grenzleistungen Pt [kW] | | | | | | Termik Güç Pt [kW] Thermal Power Pt [kW] Wärme-Grenzleistungen Pt [kW] | | | | | | | | |
| Übersetzung i | Pt ₁ | Pt ₂ | Pt ₃ | Pt ₄ | Pt ₅ | Pt ₆ | Pt ₁ | Pt ₂ | Pt ₃ | Pt ₄ | Pt ₅ | Pt ₆ | Gewicht [kg] | Maße Seite | Preis No. |
| 1,54 | 27 | 34 | 65 | 70 | 240 | E3 276 R1 | 18 | 23 | 57 | 61 | 234 | E3 310 R2 | 155 | 236 | HT157 |
| 1,73 | 33 | 41 | 78 | 85 | 288 | E3 331 R1 | 22 | 28 | 69 | 74 | 281 | E3 259 R1 | | | |
| 1,95 | 32 | 40 | 73 | 79 | 188 | E2 317 R1 | 22 | 28 | 64 | 69 | 181 | E2 248 R1 | | | |
| 2,33 | 29 | 36 | 62 | 68 | 164 | E2 276 R1 | 20 | 25 | 55 | 59 | 158 | E2 216 R1 | | | |
| 2,53 | 28 | 34 | 59 | 64 | 155 | E2 260 R1 | 19 | 24 | 52 | 56 | 150 | E2 204 R1 | | | |
| 2,75 | 27 | 33 | 56 | 61 | 146 | E2 244 R1 | 18 | 23 | 49 | 53 | 140 | E2 191 R1 | | | |
| 3,31 | 26 | 31 | 50 | 55 | 135 | E2 226 R1 | 18 | 22 | 44 | 48 | 130 | E2 177 R1 | | | |
| 3,76 | 25 | 30 | 48 | 52 | 82 | E1 219 R1 | 18 | 22 | 42 | 45 | 77 | E1 172 R1 | | | |
| 4,06 | 23 | 28 | 44 | 49 | 77 | E1 204 R1 | 17 | 21 | 39 | 42 | 72 | E1 160 R1 | | | |
| 4,40 | 22 | 27 | 40 | 44 | 71 | E1 188 R1 | 16 | 19 | 35 | 38 | 67 | E1 148 R1 | | | |
| 4,65 | 25 | 30 | 45 | 50 | 81 | E1 214 R1 | 18 | 22 | 39 | 43 | 75 | E1 168 R1 | | | |
| 5,06 | 17 | 20 | 31 | 34 | 55 | E1 144 R1 | 12 | 15 | 27 | 29 | 51 | E1 113 R1 | | | |
| 1,64 | 106 | 136 | 229 | 255 | 688 | E4 663 R2 | 82 | 106 | 209 | 229 | 673 | E4 829 R3 | 170 | 238 | HT158 |
| 1,90 | 104 | 133 | 218 | 244 | 670 | E4 645 R2 | 80 | 104 | 199 | 219 | 654 | E4 507 R2 | | | |
| 2,22 | 94 | 121 | 195 | 219 | 604 | E4 582 R2 | 73 | 95 | 178 | 196 | 591 | E4 458 R2 | | | |
| 2,41 | 89 | 115 | 182 | 204 | 570 | E4 549 R2 | 69 | 90 | 165 | 183 | 557 | E4 432 R2 | | | |
| 2,63 | 83 | 107 | 169 | 190 | 533 | E4 514 R2 | 65 | 84 | 153 | 169 | 521 | E4 405 R2 | | | |
| 2,83 | 92 | 118 | 183 | 206 | 359 | E3 406 R1 | 71 | 92 | 166 | 184 | 344 | E3 320 R1 | | | |
| 3,06 | 82 | 107 | 166 | 188 | 332 | E3 376 R1 | 63 | 83 | 150 | 167 | 318 | E3 296 R1 | | | |
| 3,60 | 71 | 93 | 140 | 159 | 288 | E3 326 R1 | 55 | 72 | 126 | 141 | 276 | E3 257 R1 | | | |
| 4,13 | 67 | 87 | 130 | 148 | 270 | E3 306 R1 | 51 | 67 | 117 | 130 | 259 | E3 241 R1 | | | |
| 4,44 | 71 | 91 | 132 | 150 | 199 | E2 310 R1 | 56 | 72 | 119 | 132 | 187 | E2 245 R1 | | | |
| 4,80 | 66 | 84 | 120 | 136 | 184 | E2 286 R1 | 51 | 66 | 108 | 120 | 173 | E2 226 R1 | | | |
| 5,25 | 51 | 65 | 92 | 104 | 142 | E2 222 R1 | 40 | 51 | 82 | 92 | 134 | E2 175 R1 | | | |
| 1,61 | 135 | 203 | 361 | 418 | 783 | E4 1192 R3 | 97 | 152 | 330 | 374 | 757 | E4 933 R3 | 185 | 240 | HT159 |
| 1,86 | 140 | 208 | 359 | 416 | 787 | E4 1195 R3 | 102 | 156 | 329 | 373 | 761 | E4 937 R3 | | | |
| 2,16 | 131 | 193 | 323 | 375 | 719 | E4 693 R2 | 96 | 146 | 295 | 335 | 696 | E4 855 R3 | | | |
| 2,47 | 127 | 185 | 301 | 351 | 684 | E4 659 R2 | 94 | 141 | 275 | 313 | 661 | E4 813 R3 | | | |
| 2,69 | 121 | 175 | 279 | 326 | 643 | E4 619 R2 | 90 | 134 | 254 | 290 | 622 | E4 763 R3 | | | |
| 2,93 | 114 | 164 | 257 | 301 | 600 | E4 578 R2 | 85 | 126 | 234 | 267 | 580 | E4 712 R3 | | | |
| 3,38 | 114 | 162 | 246 | 287 | 574 | E4 553 R2 | 87 | 125 | 223 | 255 | 555 | E4 680 R3 | | | |
| 3,67 | 105 | 150 | 226 | 264 | 532 | E4 513 R2 | 80 | 116 | 205 | 235 | 514 | E4 630 R3 | | | |
| 3,94 | 112 | 160 | 239 | 280 | 358 | E3 402 R1 | 85 | 124 | 217 | 249 | 549 | E4 430 R2 | | | |
| 4,25 | 105 | 149 | 218 | 256 | 332 | E3 373 R1 | 81 | 116 | 198 | 227 | 510 | E4 399 R2 | | | |
| 4,81 | 102 | 144 | 207 | 244 | 321 | E3 360 R1 | 78 | 112 | 187 | 216 | 303 | E3 283 R1 | | | |
| 5,20 | 77 | 109 | 155 | 183 | 242 | E3 272 R1 | 59 | 84 | 140 | 162 | 372 | E4 291 R2 | | | |

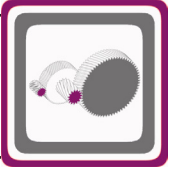


H Serisi Güç Devir Sayfaları

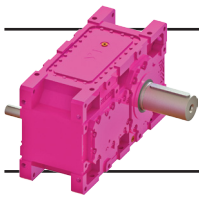
H Series Performance Tables

H Serie Leistung und Drehzahlübersicht

$n_1=450$



| Anma Momenti Nominal Torques Nenn Drehmoment Ma [Nm] | Çevrim Oranı Ratio Übersetzung i | Çıkış Devri Output Speeds Abtriebswelle Drehzahlen n_2 [r.p.m] | Giriş Devri Input Speeds Antriebswelle Drehzahlen n_1 [r.p.m] | Nominal Güç Nominal Power Nenn-Leistung Pn [kW] | Tipi Type Typ | Çevre Sıcaklığı 20°C için For Ambient Temperature 20°C Für Umgebungstemperatur 20°C | | | | | | Güv. Rad. Yük Çıkış Per.O. Loads (Output) Zul.Querkräfte (Abtrieb) Fqam [kN] | | Güv. Rad. Yük Giriş Per.O. Loads (Input) Zul.Querkräfte (Antrieb) Fqem [kN] | | | | | | | | | |
|---|---|---|--|--|---------------------|---|-----------------|-----------------|-----------------|-----------------|-----------------|--|----|---|-----|-----------------|--|-----------------|--|-----------------|--|-----------------|--|
| | | | | | | Termik Güç Pt [kW] Thermal Power Pt [kW] Wärme-Grenzleistungen Pt [kW] | | | | | | Pt ₁ | | Pt ₂ | | Pt ₃ | | Pt ₄ | | Pt ₅ | | Pt ₆ | |
| | | | | | | Pt ₁ | Pt ₂ | Pt ₃ | Pt ₄ | Pt ₅ | Pt ₆ | E3 | | E2 | | E1 | | R1 | | R1 | | | |
| 4850 | 5,33 | 84 | 450 | 44 | HT0322 | 33 | 48 | 73 | 86 | 130 | E3 | 196 | R1 | 45 | 14 | | | | | | | | |
| 4850 | 5,92 | 76 | | 40 | | 36 | 52 | 77 | 91 | 140 | E3 | 211 | R1 | 45 | 14 | | | | | | | | |
| 4850 | 6,78 | 66 | | 35 | | 34 | 49 | 71 | 84 | 96 | E2 | 199 | R1 | 45 | 14 | | | | | | | | |
| 4850 | 7,80 | 58 | | 30 | | 32 | 46 | 65 | 78 | 90 | E2 | 187 | R1 | 45 | 14 | | | | | | | | |
| 4850 | 9,05 | 50 | | 26 | | 30 | 43 | 59 | 71 | 84 | E2 | 174 | R1 | 45 | 14 | | | | | | | | |
| 4850 | 9,79 | 46 | | 24 | | 29 | 41 | 56 | 67 | 81 | E2 | 167 | R1 | 45 | 15 | | | | | | | | |
| 4850 | 11,75 | 38 | | 20 | | 28 | 40 | 52 | 63 | 54 | E1 | 159 | R1 | 45 | 7,9 | | | | | | | | |
| 4850 | 13,65 | 33 | | 17 | | 25 | 36 | 46 | 56 | 49 | E1 | 145 | R1 | 45 | 7,9 | | | | | | | | |
| 4630 | 14,79 | 30 | | 15 | | 24 | 34 | 43 | 53 | 46 | E1 | 137 | R1 | 45 | 8,0 | | | | | | | | |
| 4010 | 16,64 | 27 | | 12 | | 23 | 33 | 42 | 51 | 45 | E1 | 133 | R1 | 45 | 5,6 | | | | | | | | |
| 3520 | 17,77 | 25 | | 10 | | 23 | 33 | 41 | 50 | 45 | E1 | 133 | R1 | 45 | 5,7 | | | | | | | | |
| 3700 | 19,18 | 23 | | 9,4 | | 20 | 29 | 35 | 43 | 39 | E1 | 117 | R1 | 45 | 5,7 | | | | | | | | |
| 4850 | 20,73 | 22 | 450 | 11 | HT0323 | 20 | 23 | 36 | 39 | 37 | E1 | 108 | R1 | 45 | 6,7 | | | | | | | | |
| 4850 | 22,05 | 20 | | 11 | | 20 | 22 | 35 | 37 | 37 | E1 | 106 | R1 | 45 | 6,7 | | | | | | | | |
| 4850 | 25,03 | 18 | | 10 | | 19 | 21 | 33 | 35 | 35 | E1 | 101 | R1 | 45 | 6,8 | | | | | | | | |
| 4850 | 28,54 | 16 | | 8,4 | | 18 | 20 | 31 | 33 | 33 | E1 | 96 | R1 | 45 | 6,8 | | | | | | | | |
| 4850 | 32,76 | 14 | | 7,3 | | 17 | 19 | 29 | 31 | 31 | E1 | 91 | R1 | 45 | 6,9 | | | | | | | | |
| 4850 | 37,92 | 12 | | 6,3 | | 16 | 18 | 27 | 28 | 29 | E1 | 85 | R1 | 45 | 6,9 | | | | | | | | |
| 4850 | 44,36 | 10 | | 5,4 | | 15 | 17 | 24 | 26 | 27 | E1 | 79 | R1 | 45 | 4,8 | | | | | | | | |
| 4850 | 48,23 | 9,3 | | 5,0 | | 14 | 16 | 23 | 24 | 26 | E1 | 76 | R1 | 45 | 5,0 | | | | | | | | |
| 4850 | 52,89 | 8,5 | | 4,6 | | 14 | 16 | 22 | 24 | 26 | E1 | 75 | R1 | 45 | 5,3 | | | | | | | | |
| 4850 | 57,33 | 7,8 | | 4,2 | | 13 | 15 | 21 | 22 | 25 | E1 | 72 | R1 | 45 | 3,8 | | | | | | | | |
| 4850 | 69,16 | 6,5 | | 3,5 | | 12 | 14 | 19 | 20 | 23 | E1 | 67 | R1 | 45 | 3,8 | | | | | | | | |
| 4850 | 75,08 | 6,0 | | 3,3 | | 11 | 13 | 17 | 18 | 21 | E1 | 60 | R1 | 45 | 3,9 | | | | | | | | |
| 5500 | 6,05 | 74 | 450 | 44 | HT0422 | 38 | 54 | 77 | 92 | 135 | E3 | 201 | R1 | 40 | 14 | | | | | | | | |
| 5500 | 6,72 | 67 | | 39 | | 41 | 59 | 81 | 97 | 106 | E2 | 217 | R1 | 40 | 14 | | | | | | | | |
| 5500 | 7,69 | 59 | | 35 | | 39 | 56 | 75 | 91 | 101 | E2 | 205 | R1 | 40 | 14 | | | | | | | | |
| 5500 | 8,85 | 51 | | 30 | | 36 | 52 | 69 | 84 | 95 | E2 | 193 | R1 | 40 | 14 | | | | | | | | |
| 5500 | 10,27 | 44 | | 26 | | 34 | 49 | 63 | 76 | 62 | E1 | 179 | R1 | 40 | 14 | | | | | | | | |
| 5500 | 11,11 | 41 | | 24 | | 33 | 47 | 60 | 73 | 60 | E1 | 172 | R1 | 40 | 15 | | | | | | | | |
| 5500 | 13,33 | 34 | | 20 | | 31 | 45 | 56 | 68 | 57 | E1 | 163 | R1 | 40 | 7,9 | | | | | | | | |
| 5500 | 15,49 | 29 | | 17 | | 28 | 41 | 49 | 61 | 52 | E1 | 148 | R1 | 40 | 8,0 | | | | | | | | |
| 5250 | 16,78 | 27 | | 15 | | 27 | 39 | 46 | 57 | 49 | E1 | 141 | R1 | 40 | 8,0 | | | | | | | | |
| 4550 | 18,88 | 24 | | 12 | | 26 | 38 | 45 | 55 | 48 | E1 | 137 | R1 | 40 | 5,6 | | | | | | | | |
| 3990 | 20,16 | 22 | | 10 | | 26 | 38 | 44 | 54 | 48 | E1 | 136 | R1 | 40 | 5,7 | | | | | | | | |
| 4200 | 21,76 | 21 | | 9,4 | | 23 | 33 | 38 | 47 | 42 | E1 | 120 | R1 | 40 | 5,8 | | | | | | | | |
| 5500 | 23,52 | 19 | 450 | 11 | HT0423 | 23 | 25 | 39 | 41 | 40 | E1 | 111 | R1 | 40 | 6,7 | | | | | | | | |
| 5500 | 25,02 | 18 | | 11 | | 22 | 25 | 38 | 40 | 39 | E1 | 109 | R1 | 40 | 6,7 | | | | | | | | |
| 5500 | 28,39 | 16 | | 9,5 | | 21 | 24 | 35 | 38 | 37 | E1 | 104 | R1 | 40 | 6,8 | | | | | | | | |
| 5500 | 32,38 | 14 | | 8,4 | | 20 | 22 | 33 | 35 | 35 | E1 | 98 | R1 | 40 | 6,8 | | | | | | | | |
| 5500 | 37,17 | 12 | | 7,3 | | 19 | 21 | 31 | 33 | 33 | E1 | 93 | R1 | 40 | 6,9 | | | | | | | | |
| 5500 | 43,02 | 10 | | 6,3 | | 18 | 20 | 28 | 30 | 31 | E1 | 87 | R1 | 40 | 6,9 | | | | | | | | |
| 5500 | 50,33 | 8,9 | | 5,4 | | 17 | 19 | 26 | 28 | 29 | E1 | 81 | R1 | 40 | 4,8 | | | | | | | | |
| 5500 | 54,72 | 8,2 | | 5,0 | | 16 | 18 | 24 | 26 | 28 | E1 | 78 | R1 | 40 | 5,1 | | | | | | | | |
| 5500 | 60,01 | 7,5 | | 4,6 | | 16 | 17 | 24 | 25 | 27 | E1 | 76 | R1 | 40 | 5,3 | | | | | | | | |
| 5500 | 65,05 | 6,9 | | 4,2 | | 15 | 17 | 22 | 24 | 26 | E1 | 73 | R1 | 40 | 3,8 | | | | | | | | |
| 5500 | 78,47 | 5,7 | | 3,5 | | 13 | 15 | 19 | 21 | 24 | E1 | 66 | R1 | 40 | 3,8 | | | | | | | | |
| 5500 | 85,18 | 5,3 | | 3,2 | | 12 | 14 | 18 | 20 | 22 | E1 | 61 | R1 | 40 | 3,9 | | | | | | | | |
| 9000 | 6,37 | 71 | 450 | 68 | HT0522 | 52 | 82 | 113 | 139 | 156 | E3 | 232 | R1 | 63 | 17 | | | | | | | | |
| 9000 | 7,14 | 63 | | 61 | | 56 | 87 | 117 | 145 | 168 | E3 | 246 | R1 | 66 | 18 | | | | | | | | |
| 9000 | 8,06 | 56 | | 54 | | 54 | 84 | 111 | 137 | 161 | E3 | 236 | R1 | 69 | 18 | | | | | | | | |
| 9000 | 9,64 | 47 | | 45 | | 49 | 76 | 98 | 123 | 147 | E3 | 215 | R1 | 69 | 18 | | | | | | | | |
| 9000 | 10,45 | 43 | | 42 | | 47 | 73 | 94 | 117 | 106 | E2 | 206 | R1 | 69 | 19 | | | | | | | | |
| 9000 | 11,37 | 40 | | 38 | | 45 | 71 | 89 | 112 | 102 | E2 | 198 | R1 | 69 | 19 | | | | | | | | |
| 9000 | 13,69 | 33 | | 32 | | 42 | 66 | 81 | 102 | 95 | E2 | 184 | R1 | 69 | 11 | | | | | | | | |
| 9000 | 15,56 | 29 | | 28 | | 41 | 63 | 77 | 97 | 67 | E1 | 177 | R1 | 69 | 12 | | | | | | | | |
| 9000 | 16,79 | 27 | | 26 | | 39 | 61 | 72 | 91 | 64 | E1 | 169 | R1 | 69 | 12 | | | | | | | | |
| 8510 | 18,19 | 25 | | 23 | | 37 | 58 | 68 | 86 | 61 | E1 | 160 | R1 | 69 | 8,9 | | | | | | | | |
| 7140 | 19,21 | 23 | | 18 | | 39 | 60 | 71 | 90 | 64 | E1 | 168 | R1 | 69 | 8,9 | | | | | | | | |
| 7380 | 20,93 | 22 | | 17 | | 32 | 49 | 57 | 72 | 52 | E1 | 136 | R1 | 69 | 9,0 | | | | | | | | |

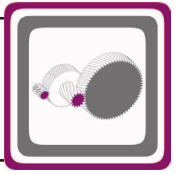


H Serisi Güç Devir Sayfaları

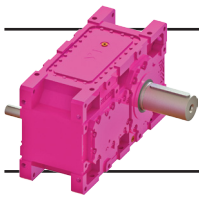
H Series Performance Tables

H Serie Leistung und Drehzahlübersicht

$n_1=450$



| Çevrim Oranı Ratio | Çevre Sıcaklığı 30°C için For Ambient Temperature 30°C Für Umgebungstemperatur 30°C | | | | | | Çevre Sıcaklığı 40°C için For Ambient Temperature 40°C Für Umgebungstemperatur 40°C | | | | | | Ağırlık Weight | Ölçü Sayfası Dim.Page | Fiyat Kodu Price Ref. |
|-----------------------|---|-----------------|-----------------|-----------------|-----------------|-----------------|---|-----------------|-----------------|-----------------|-----------------|-----------------|-------------------|--------------------------|--------------------------|
| | Termik Güç Pt [kW] Thermal Power Pt [kW] Wärme-Grenzleistungen Pt [kW] | | | | | | Termik Güç Pt [kW] Thermal Power Pt [kW] Wärme-Grenzleistungen Pt [kW] | | | | | | | | |
| Übersetzung i | Pt ₁ | Pt ₂ | Pt ₃ | Pt ₄ | Pt ₅ | Pt ₆ | Pt ₁ | Pt ₂ | Pt ₃ | Pt ₄ | Pt ₅ | Pt ₆ | Gewicht [kg] | Maße Seite | Preis No. |
| 5,33 | 27 | 39 | 68 | 78 | 207 E4 | 167 R1 | 21 | 31 | 63 | 71 | 204 E4 | 138 R1 | 165 | 242 | HT101 |
| 5,92 | 29 | 42 | 71 | 82 | 135 E3 | 180 R1 | 23 | 33 | 66 | 74 | 130 E3 | 149 R1 | | | |
| 6,78 | 28 | 40 | 66 | 76 | 128 E3 | 171 R1 | 22 | 32 | 61 | 69 | 123 E3 | 141 R1 | | | |
| 7,80 | 26 | 38 | 60 | 70 | 86 E2 | 160 R1 | 20 | 30 | 56 | 63 | 81 E2 | 132 R1 | | | |
| 9,05 | 24 | 35 | 55 | 64 | 80 E2 | 149 R1 | 19 | 28 | 50 | 57 | 76 E2 | 123 R1 | | | |
| 9,79 | 24 | 34 | 52 | 61 | 76 E2 | 143 R1 | 18 | 27 | 47 | 54 | 73 E2 | 118 R1 | | | |
| 11,75 | 23 | 33 | 48 | 57 | 49 E1 | 136 R1 | 18 | 26 | 44 | 51 | 69 E2 | 113 R1 | | | |
| 13,65 | 21 | 30 | 42 | 50 | 45 E1 | 124 R1 | 16 | 23 | 39 | 45 | 41 E1 | 102 R1 | | | |
| 14,79 | 20 | 28 | 40 | 47 | 43 E1 | 117 R1 | 15 | 22 | 36 | 42 | 39 E1 | 97 R1 | | | |
| 16,64 | 19 | 27 | 38 | 45 | 41 E1 | 114 R1 | 15 | 22 | 35 | 40 | 38 E1 | 95 R1 | | | |
| 17,77 | 19 | 27 | 37 | 45 | 41 E1 | 114 R1 | 15 | 22 | 34 | 39 | 38 E1 | 94 R1 | | | |
| 19,18 | 17 | 24 | 32 | 39 | 36 E1 | 100 R1 | 13 | 19 | 29 | 34 | 33 E1 | 83 R1 | | | |
| 20,73 | 16 | 19 | 33 | 35 | 34 E1 | 93 R1 | 13 | 15 | 30 | 32 | 31 E1 | 77 R1 | 180 | 244 | HT102 |
| 22,05 | 16 | 18 | 32 | 34 | 33 E1 | 91 R1 | 13 | 14 | 29 | 31 | 31 E1 | 75 R1 | | | |
| 25,03 | 15 | 17 | 30 | 32 | 32 E1 | 87 R1 | 12 | 14 | 27 | 29 | 29 E1 | 72 R1 | | | |
| 28,54 | 15 | 16 | 28 | 30 | 30 E1 | 82 R1 | 12 | 13 | 26 | 27 | 28 E1 | 68 R1 | | | |
| 32,76 | 14 | 16 | 26 | 28 | 29 E1 | 78 R1 | 11 | 12 | 23 | 25 | 26 E1 | 64 R1 | | | |
| 37,92 | 13 | 15 | 24 | 25 | 27 E1 | 73 R1 | 10 | 12 | 22 | 23 | 25 E1 | 60 R1 | | | |
| 44,36 | 12 | 14 | 22 | 23 | 25 E1 | 68 R1 | 10 | 11 | 19 | 21 | 23 E1 | 56 R1 | | | |
| 48,23 | 12 | 13 | 20 | 22 | 24 E1 | 65 R1 | 9,2 | 10 | 18 | 19 | 22 E1 | 54 R1 | | | |
| 52,89 | 11 | 13 | 20 | 21 | 24 E1 | 64 R1 | 9,0 | 10 | 18 | 19 | 22 E1 | 53 R1 | | | |
| 57,33 | 11 | 12 | 19 | 20 | 23 E1 | 61 R1 | 8,7 | 10 | 17 | 18 | 21 E1 | 51 R1 | | | |
| 69,16 | 10 | 12 | 17 | 18 | 21 E1 | 57 R1 | 8,1 | 9,2 | 15 | 16 | 19 E1 | 47 R1 | | | |
| 75,08 | 9,2 | 10 | 15 | 16 | 19 E1 | 51 R1 | 7,3 | 8,2 | 13 | 14 | 17 E1 | 42 R1 | | | |
| 6,05 | 31 | 45 | 71 | 83 | 129 E3 | 172 R1 | 24 | 35 | 66 | 75 | 124 E3 | 142 R1 | 195 | 246 | HT103 |
| 6,72 | 33 | 48 | 75 | 88 | 139 E3 | 185 R1 | 26 | 38 | 69 | 79 | 134 E3 | 153 R1 | | | |
| 7,69 | 32 | 46 | 69 | 82 | 95 E2 | 175 R1 | 25 | 36 | 64 | 73 | 89 E2 | 145 R1 | | | |
| 8,85 | 30 | 43 | 64 | 75 | 89 E2 | 165 R1 | 23 | 34 | 58 | 67 | 84 E2 | 136 R1 | | | |
| 10,27 | 28 | 40 | 58 | 68 | 83 E2 | 153 R1 | 22 | 32 | 53 | 61 | 78 E2 | 126 R1 | | | |
| 11,11 | 27 | 39 | 55 | 65 | 80 E2 | 147 R1 | 21 | 30 | 50 | 58 | 75 E2 | 121 R1 | | | |
| 13,33 | 26 | 37 | 51 | 61 | 52 E1 | 140 R1 | 20 | 29 | 46 | 54 | 47 E1 | 115 R1 | | | |
| 15,49 | 23 | 33 | 45 | 54 | 47 E1 | 127 R1 | 18 | 26 | 41 | 48 | 43 E1 | 105 R1 | | | |
| 16,78 | 22 | 32 | 42 | 51 | 45 E1 | 120 R1 | 17 | 25 | 38 | 45 | 41 E1 | 100 R1 | | | |
| 18,88 | 22 | 31 | 40 | 49 | 44 E1 | 117 R1 | 17 | 25 | 36 | 43 | 40 E1 | 97 R1 | | | |
| 20,16 | 22 | 31 | 40 | 48 | 44 E1 | 117 R1 | 17 | 25 | 36 | 42 | 40 E1 | 96 R1 | | | |
| 21,76 | 19 | 27 | 34 | 42 | 38 E1 | 103 R1 | 15 | 22 | 31 | 37 | 35 E1 | 85 R1 | | | |
| 23,52 | 19 | 21 | 35 | 37 | 36 E1 | 95 R1 | 15 | 17 | 32 | 34 | 33 E1 | 79 R1 | 210 | 248 | HT104 |
| 25,02 | 18 | 20 | 34 | 36 | 35 E1 | 93 R1 | 14 | 16 | 31 | 32 | 32 E1 | 77 R1 | | | |
| 28,39 | 17 | 19 | 32 | 34 | 34 E1 | 89 R1 | 14 | 15 | 29 | 30 | 31 E1 | 73 R1 | | | |
| 32,38 | 16 | 19 | 30 | 32 | 32 E1 | 84 R1 | 13 | 15 | 27 | 28 | 29 E1 | 70 R1 | | | |
| 37,17 | 16 | 17 | 28 | 29 | 30 E1 | 80 R1 | 12 | 14 | 25 | 26 | 28 E1 | 66 R1 | | | |
| 43,02 | 15 | 16 | 26 | 27 | 28 E1 | 75 R1 | 12 | 13 | 23 | 24 | 26 E1 | 62 R1 | | | |
| 50,33 | 14 | 15 | 23 | 25 | 26 E1 | 69 R1 | 11 | 12 | 21 | 22 | 24 E1 | 57 R1 | | | |
| 54,72 | 13 | 15 | 22 | 23 | 25 E1 | 67 R1 | 10 | 12 | 19 | 21 | 23 E1 | 55 R1 | | | |
| 60,01 | 13 | 14 | 21 | 23 | 25 E1 | 65 R1 | 10 | 11 | 19 | 20 | 23 E1 | 54 R1 | | | |
| 65,05 | 12 | 14 | 20 | 21 | 24 E1 | 63 R1 | 10 | 11 | 18 | 19 | 22 E1 | 52 R1 | | | |
| 78,47 | 11 | 12 | 17 | 19 | 21 E1 | 56 R1 | 8,7 | 10 | 15 | 16 | 19 E1 | 46 R1 | | | |
| 85,18 | 10 | 12 | 16 | 17 | 20 E1 | 52 R1 | 8,2 | 9,2 | 14 | 15 | 18 E1 | 43 R1 | | | |
| 6,37 | 42 | 67 | 104 | 125 | 149 E3 | 198 R1 | 33 | 52 | 97 | 113 | 142 E3 | 227 R2 | 260 | 250 | HT105 |
| 7,14 | 45 | 71 | 108 | 131 | 158 E3 | 210 R1 | 35 | 56 | 100 | 117 | 151 E3 | 173 R1 | | | |
| 8,06 | 44 | 69 | 102 | 124 | 153 E3 | 201 R1 | 34 | 54 | 94 | 111 | 146 E3 | 166 R1 | | | |
| 9,64 | 40 | 63 | 91 | 110 | 140 E3 | 183 R1 | 31 | 49 | 83 | 99 | 133 E3 | 151 R1 | | | |
| 10,45 | 38 | 60 | 86 | 105 | 134 E3 | 176 R1 | 30 | 47 | 79 | 94 | 128 E3 | 145 R1 | | | |
| 11,37 | 37 | 58 | 82 | 100 | 94 E2 | 168 R1 | 29 | 46 | 75 | 89 | 123 E3 | 139 R1 | | | |
| 13,69 | 35 | 54 | 74 | 91 | 88 E2 | 157 R1 | 27 | 43 | 68 | 81 | 82 E2 | 130 R1 | | | |
| 15,56 | 34 | 52 | 70 | 87 | 85 E2 | 151 R1 | 26 | 41 | 64 | 77 | 79 E2 | 125 R1 | | | |
| 16,79 | 32 | 50 | 66 | 81 | 81 E2 | 144 R1 | 25 | 39 | 60 | 72 | 76 E2 | 119 R1 | | | |
| 18,19 | 31 | 47 | 62 | 77 | 77 E2 | 137 R1 | 24 | 37 | 56 | 68 | 72 E2 | 113 R1 | | | |
| 19,21 | 32 | 50 | 64 | 80 | 58 E1 | 144 R1 | 25 | 39 | 59 | 71 | 52 E1 | 119 R1 | | | |
| 20,93 | 26 | 40 | 52 | 64 | 47 E1 | 116 R1 | 21 | 32 | 47 | 57 | 61 E2 | 96 R1 | | | |

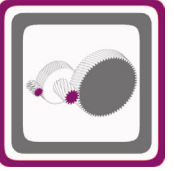


H Serisi Güç Devir Sayfaları

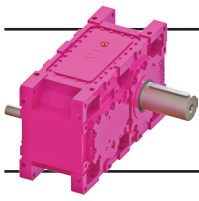
H Series Performance Tables

H Serie Leistung und Drehzahlübersicht

$n_1=450$



| Çevrim Oranı Ratio Übersetzung i | Çevre Sıcaklığı 30°C için For Ambient Temperature 30°C Für Umgebungstemperatur 30°C | | | | | | Çevre Sıcaklığı 40°C için For Ambient Temperature 40°C Für Umgebungstemperatur 40°C | | | | | | Ağırlık Weight Gewicht [kg] | Ölçü Sayfası Dim.Page Maße Seite | Fiyat Kodu Price Ref. Preis No. |
|---|---|---|---|--|---|--|---|--|--|--|---|--|--------------------------------------|--|---------------------------------------|
| | Termik Güç Pt [kW] Thermal Power Pt [kW] Wärme-Grenzleistungen Pt [kW] | | | | | | Termik Güç Pt [kW] Thermal Power Pt [kW] Wärme-Grenzleistungen Pt [kW] | | | | | | Güç [kW] | Dinç Sayfası | Fiyat Kodu |
| | Pt ₁ | Pt ₂ | Pt ₃ | Pt ₄ | Pt ₅ | Pt ₆ | Pt ₁ | Pt ₂ | Pt ₃ | Pt ₄ | Pt ₅ | Pt ₆ | | | |
| 24,54 27,99 32,06 36,94 42,91 46,42 51,42 57,72 68,22 73,88 79,76 86,20 | 24 23 22 21 19 19 18 17 16 16 15 14 | 27 26 25 23 22 21 20 20 18 17 17 16 | 51 47 44 41 38 36 33 32 29 28 27 24 | 54 50 47 43 40 38 35 34 31 29 28 25 | 43 E1 41 E1 39 E1 37 E1 35 E1 33 E1 32 E1 31 E1 29 E1 28 E1 27 E1 25 E1 | 107 R1 103 R1 97 R1 92 R1 86 R1 83 R1 78 R1 77 R1 72 R1 69 R1 68 R1 61 R1 | 19 18 17 16 15 15 14 14 13 12 12 11 | 22 21 20 19 17 17 16 15 14 14 14 14 12 | 47 43 40 37 34 32 30 29 26 25 24 21 | 49 45 42 39 36 34 32 30 28 26 25 22 | 56 E2 37 E1 35 E1 33 E1 31 E1 30 E1 28 E1 28 E1 26 E1 25 E1 25 E1 22 E1 | 89 R1 85 R1 80 R1 76 R1 71 R1 69 R1 65 R1 63 R1 59 R1 57 R1 56 R1 50 R1 | 280 | 252 | HT106 |
| 7,91 8,87 10,01 11,98 12,98 14,12 17,00 19,33 20,85 22,59 23,85 25,99 | 48 52 50 46 44 42 40 39 37 35 37 30 | 77 82 79 72 69 66 62 60 57 55 57 46 | 121 126 118 105 100 94 86 82 77 71 75 59 | 145 152 143 128 122 115 106 101 95 89 93 74 | 154 E3 166 E3 159 E3 108 E2 104 E2 99 E2 93 E2 65 E1 62 E1 59 E1 62 E1 50 E1 | 204 R1 216 R1 207 R1 189 R1 181 R1 173 R1 162 R1 156 R1 148 R1 141 R1 148 R1 120 R1 | 37 40 39 36 34 33 31 30 29 28 29 23 | 61 65 62 57 55 52 49 48 45 43 45 37 | 112 116 109 97 92 86 79 75 70 65 68 54 | 131 136 128 114 109 103 95 89 84 79 82 65 | 146 E3 157 E3 151 E3 137 E3 96 E2 92 E2 86 E2 83 E2 79 E2 75 E2 55 E1 45 E1 | 232 R2 178 R1 171 R1 155 R1 149 R1 142 R1 134 R1 128 R1 122 R1 116 R1 122 R1 99 R1 | 330 | 254 | HT107 |
| 30,48 34,76 39,81 45,88 53,29 57,66 63,87 71,69 84,72 91,76 99,06 107,05 | 26 25 24 23 21 21 19 19 18 17 17 15 | 30 29 27 26 24 23 22 22 20 19 19 17 | 58 54 50 46 42 41 38 36 33 31 30 27 | 61 57 53 49 45 43 40 39 35 33 29 29 | 45 E1 43 E1 41 E1 39 E1 37 E1 35 E1 33 E1 32 E1 30 E1 29 E1 29 E1 26 E1 | 110 R1 105 R1 99 R1 94 R1 88 R1 85 R1 80 R1 78 R1 73 R1 70 R1 69 R1 62 R1 | 21 20 19 18 17 16 15 15 14 14 13 12 | 24 23 21 20 19 18 17 17 16 15 15 14 | 53 50 46 42 39 37 34 33 30 28 27 24 | 55 52 48 44 41 39 36 35 31 29 26 26 | 40 E1 39 E1 37 E1 35 E1 31 E1 30 E1 29 E1 29 E1 27 E1 26 E1 26 E1 23 E1 | 90 R1 86 R1 82 R1 77 R1 73 R1 70 R1 66 R1 64 R1 60 R1 58 R1 57 R1 51 R1 | 350 | 256 | HT108 |
| 6,28 7,28 7,86 8,50 9,22 10,03 10,95 12,69 14,68 16,10 17,42 18,93 | 73 69 67 65 63 60 58 55 53 52 50 47 | 133 125 121 117 113 108 103 97 93 92 87 83 | 199 183 173 165 157 148 138 127 119 115 108 99 | 249 231 219 209 199 189 177 164 154 150 141 131 | 335 E4 314 E4 304 E4 293 E4 281 E4 269 E4 164 E3 155 E3 148 E3 145 E3 105 E2 99 E2 | 378 R2 259 R1 250 R1 241 R1 232 R1 221 R1 211 R1 199 R1 191 R1 187 R1 177 R1 168 R1 | 56 53 52 50 49 47 45 43 41 41 39 37 | 104 98 95 92 89 85 81 77 74 73 69 65 | 185 170 161 153 145 137 128 117 109 106 99 91 | 224 207 196 187 178 169 158 146 137 133 125 115 | 323 E4 303 E4 293 E4 282 E4 271 E4 259 E4 247 E4 233 E4 139 E3 137 E3 130 E3 91 E2 | 311 R2 292 R2 282 R2 272 R2 190 R1 182 R1 173 R1 163 R1 157 R1 154 R1 146 R1 138 R1 | 510 | 258 | HT109 |
| 22,59 25,09 28,70 33,04 38,34 41,46 49,76 57,82 62,65 70,49 75,26 81,25 | 38 39 38 35 33 32 31 28 27 26 26 24 | 46 47 45 42 40 38 36 34 32 31 31 28 | 84 85 79 72 67 64 59 53 50 48 46 42 | 91 91 85 78 73 69 64 58 54 52 51 46 | 102 E3 105 E3 76 E2 72 E2 68 E2 49 E1 47 E1 43 E1 41 E1 40 E1 40 E1 36 E1 | 130 R1 135 R1 128 R1 121 R1 113 R1 109 R1 103 R1 96 R1 92 R1 89 R1 88 R1 80 R1 | 30 31 30 28 26 25 24 22 21 21 21 19 | 36 37 35 34 31 30 29 27 26 25 25 22 | 77 78 72 66 61 58 53 48 45 43 42 37 | 82 83 77 71 65 62 57 51 49 46 45 40 | 95 E3 99 E3 94 E3 66 E2 62 E2 60 E2 41 E1 38 E1 36 E1 35 E1 35 E1 32 E1 | 107 R1 111 R1 105 R1 99 R1 93 R1 90 R1 85 R1 79 R1 75 R1 73 R1 72 R1 66 R1 | 550 | 260 | HT110 |

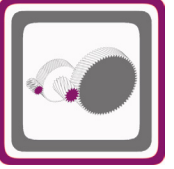


H Serisi Güç Devir Sayfaları

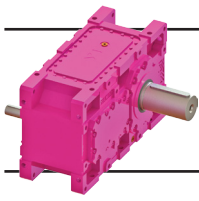
H Series Performance Tables

H Serie Leistung und Drehzahlübersicht

$n_1=450$



| Çevrim Oranı Ratio Übersetzung i | Çevre Sıcaklığı 30°C için For Ambient Temperature 30°C Für Umgebungstemperatur 30°C | | | | | | Çevre Sıcaklığı 40°C için For Ambient Temperature 40°C Für Umgebungstemperatur 40°C | | | | | | Ağırlık Weight Gewicht [kg] | Ölçü Sayfası Dim. Page Maße Seite | Fiyat Kodu Price Ref. Preis No. |
|--|--|---|--|--|--|--|--|--|--|--|--|--|--------------------------------------|---|---------------------------------------|
| | Pt ₁ | Pt ₂ | Pt ₃ | Pt ₄ | Pt ₅ | Pt ₆ | Pt ₁ | Pt ₂ | Pt ₃ | Pt ₄ | Pt ₅ | Pt ₆ | | | |
| 87,80 93,40 106,00 120,90 138,77 160,61 187,92 204,30 224,05 242,84 292,95 318,01 | 24 23 22 21 20 19 18 17 17 16 15 14 | 28 28 26 25 24 22 21 20 20 19 18 16 | 46 45 42 39 36 33 30 29 28 27 24 22 | 50 49 45 43 39 37 33 32 30 29 27 24 | 36 E1 35 E1 34 E1 32 E1 30 E1 29 E1 27 E1 26 E1 25 E1 24 E1 23 E1 21 E1 | 80 R1 78 R1 74 R1 71 R1 67 R1 63 R1 59 R1 57 R1 56 R1 54 R1 50 R1 46 R1 | 19 18 18 17 16 15 14 13 13 13 12 11 | 22 22 21 20 19 18 17 16 16 15 14 14 13 | 42 41 38 35 32 30 27 26 25 24 21 19 | 45 44 41 38 35 33 29 28 27 26 23 21 | 32 E1 31 E1 30 E1 28 E1 27 E1 25 E1 24 E1 23 E1 22 E1 21 E1 20 E1 18 E1 | 66 R1 64 R1 61 R1 58 R1 55 R1 52 R1 49 R1 47 R1 46 R1 44 R1 41 R1 38 R1 | 560 | 262 | HT111 |
| 7,96 9,23 9,96 10,78 11,69 12,72 13,88 16,09 18,62 20,41 22,09 24,00 | 74 76 74 71 69 66 63 60 58 57 54 51 | 136 137 133 128 123 118 113 106 102 100 95 90 | 202 190 179 171 162 154 143 132 123 120 112 103 | 254 242 230 220 210 199 186 173 162 158 149 138 | 340 E4 322 E4 311 E4 299 E4 287 E4 178 E3 169 E3 160 E3 153 E3 150 E3 109 E2 103 E2 | 280 R1 266 R1 257 R1 248 R1 238 R1 227 R1 217 R1 204 R1 195 R1 192 R1 182 R1 172 R1 | 57 58 57 55 53 51 49 47 45 44 42 40 | 106 107 104 100 97 93 89 84 80 79 75 71 | 188 176 166 158 150 141 131 121 113 109 102 94 | 228 216 205 196 186 176 165 152 143 139 131 121 | 327 E4 310 E4 299 E4 288 E4 276 E4 264 E4 252 E4 149 E3 143 E3 140 E3 133 E3 94 E2 | 315 R2 298 R2 288 R2 203 R1 195 R1 186 R1 178 R1 167 R1 160 R1 157 R1 149 R1 141 R1 | 580 | 264 | HT112 |
| 28,64 31,81 36,39 41,89 48,61 52,57 63,09 73,31 79,44 89,37 95,42 103,02 | 41 43 41 39 36 35 33 31 29 29 28 26 | 49 51 49 46 43 42 40 37 35 34 34 31 | 87 88 82 75 70 66 61 55 52 50 48 44 | 94 95 88 82 76 72 67 60 57 55 53 48 | 105 E3 84 E2 79 E2 75 E2 54 E1 52 E1 49 E1 46 E1 44 E1 42 E1 42 E1 38 E1 | 134 R1 138 R1 131 R1 124 R1 116 R1 112 R1 106 R1 98 R1 94 R1 91 R1 90 R1 82 R1 | 33 34 32 30 29 28 26 24 23 23 22 20 | 39 40 38 36 34 33 31 29 28 27 24 24 | 80 80 74 68 63 60 65 60 54 47 44 39 | 85 86 80 73 68 65 60 54 51 48 47 42 | 98 E3 101 E3 72 E2 68 E2 64 E2 62 E2 43 E1 40 E1 38 E1 37 E1 37 E1 33 E1 | 110 R1 113 R1 107 R1 102 R1 95 R1 92 R1 87 R1 80 R1 77 R1 75 R1 74 R1 67 R1 | 620 | 266 | HT113 |
| 111,32 118,42 134,40 153,28 175,94 203,63 238,25 259,02 284,07 307,89 371,42 403,19 | 26 25 24 23 22 20 19 18 18 17 16 15 | 31 30 29 27 26 24 23 22 21 21 19 18 | 48 47 43 41 38 35 32 30 29 28 25 23 | 52 51 48 45 41 38 35 33 32 31 28 25 | 38 E1 37 E1 36 E1 34 E1 32 E1 30 E1 28 E1 27 E1 27 E1 26 E1 24 E1 22 E1 | 81 R1 80 R1 76 R1 72 R1 69 R1 65 R1 60 R1 58 R1 57 R1 55 R1 51 R1 47 R1 | 20 20 19 18 17 16 15 15 14 14 13 12 | 24 24 23 22 20 19 18 17 17 16 15 14 | 43 42 39 37 34 34 28 27 26 25 22 20 | 47 46 42 40 37 34 31 29 28 27 24 22 | 33 E1 32 E1 31 E1 30 E1 28 E1 26 E1 25 E1 24 E1 23 E1 22 E1 21 E1 19 E1 | 67 R1 66 R1 63 R1 60 R1 56 R1 53 R1 50 R1 48 R1 47 R1 45 R1 42 R1 39 R1 | 630 | 268 | HT114 |
| 6,44 7,47 8,74 9,49 10,33 11,14 12,03 14,16 16,26 17,45 18,88 20,65 | 99 97 91 87 84 86 84 77 73 72 69 59 | 168 163 152 146 140 144 139 126 120 119 113 97 | 381 358 325 306 289 292 274 241 222 217 203 172 | 435 410 373 353 334 338 318 282 261 255 239 203 | 622 E5 597 E5 556 E5 534 E5 511 E5 324 E4 311 E4 283 E4 268 E4 265 E4 252 E4 143 E3 | 664 R3 637 R3 594 R3 570 R3 354 R2 269 R1 259 R1 236 R1 236 R1 221 R1 210 R1 181 R1 | 77 75 71 68 66 68 66 60 57 57 54 47 | 132 128 119 115 110 113 109 100 95 94 89 77 | 365 344 310 292 276 278 260 229 210 205 192 162 | 406 383 347 328 310 313 294 260 240 234 220 186 | 608 E5 585 E5 544 E5 522 E5 499 E5 513 E5 298 E4 271 E4 256 E4 254 E4 241 E4 208 E4 | 721 R4 530 R3 493 R3 473 R3 452 R3 464 R3 287 R2 261 R2 247 R2 245 R2 232 R2 149 R1 | 740 | 270 | HT115 |

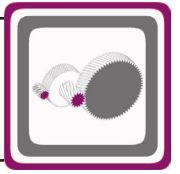


H Serisi Güç Devir Sayfaları

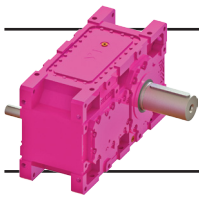
H Series Performance Tables

H Serie Leistung und Drehzahlübersicht

$n_1=450$



| Çevrim Oranı Ratio Übersetzung i | Çevre Sıcaklığı 30°C için For Ambient Temperature 30°C Für Umgebungstemperatur 30°C | | | | | | Çevre Sıcaklığı 40°C için For Ambient Temperature 40°C Für Umgebungstemperatur 40°C | | | | | | Ağırlık Weight Gewicht [kg] | Ölçü Sayfası Dim.Page Maße Seite | Fiyat Kodu Price Ref. Preis No. |
|--|---|--|--|--|--|--|---|---|--|--|--|--|--------------------------------------|--|---------------------------------------|
| | Pt ₁ | Pt ₂ | Pt ₃ | Pt ₄ | Pt ₅ | Pt ₆ | Pt ₁ | Pt ₂ | Pt ₃ | Pt ₄ | Pt ₅ | Pt ₆ | | | |
| 25,06 28,08 31,70 37,93 41,12 44,71 53,85 61,21 66,05 71,53 75,55 82,31 | 53 54 52 48 46 44 41 40 38 37 38 33 | 64 65 62 58 56 54 50 48 46 44 46 39 | 156 156 147 131 124 118 106 100 94 89 89 77 | 165 165 155 139 132 125 113 107 101 95 96 83 | 182 E4 124 E3 119 E3 86 E2 83 E2 80 E2 75 E2 56 E1 54 E1 52 E1 53 E1 46 E1 | 152 R1 156 R1 149 R1 138 R1 133 R1 128 R1 118 R1 115 R1 110 R1 106 R1 108 R1 94 R1 | 42 42 41 38 36 35 33 32 30 29 30 26 | 50 52 49 46 44 42 40 38 37 35 36 31 | 147 147 138 123 117 110 99 93 88 83 71 | 154 154 145 129 123 116 105 98 93 88 88 76 | 174 E4 178 E4 110 E3 101 E3 98 E3 94 E3 67 E2 65 E2 62 E2 60 E2 46 E1 40 E1 | 168 R2 128 R1 123 R1 113 R1 109 R1 105 R1 98 R1 94 R1 91 R1 87 R1 89 R1 77 R1 | 820 | 272 | HT116 |
| 96,53 110,08 126,09 145,30 168,79 182,60 202,27 227,04 268,32 290,61 313,72 339,04 | 32 31 29 28 26 25 24 23 22 21 21 19 | 39 37 35 34 32 31 29 28 26 25 25 23 | 85 79 73 68 62 58 55 52 47 45 43 39 | 90 84 78 72 66 63 59 56 51 49 47 43 | 45 E1 43 E1 41 E1 39 E1 37 E1 36 E1 34 E1 33 E1 31 E1 30 E1 29 E1 27 E1 | 93 R1 88 R1 84 R1 80 R1 75 R1 73 R1 69 R1 67 R1 63 R1 60 R1 60 R1 55 R1 | 26 24 23 22 21 20 19 19 17 17 17 15 | 31 29 28 27 25 24 23 22 21 20 20 18 | 79 74 68 63 57 54 51 48 44 41 40 36 | 84 78 72 67 61 58 54 51 47 44 43 39 | 39 E1 38 E1 36 E1 34 E1 32 E1 31 E1 29 E1 28 E1 27 E1 26 E1 25 E1 23 E1 | 76 R1 73 R1 69 R1 65 R1 62 R1 60 R1 56 R1 55 R1 52 R1 50 R1 49 R1 45 R1 | 835 | 274 | HT117 |
| 7,96 9,25 10,81 11,74 12,78 13,79 14,89 17,52 20,12 21,60 23,36 25,55 | 104 101 95 91 88 90 87 80 76 76 72 63 | 178 172 160 154 148 152 146 134 127 126 120 104 | 366 344 311 294 278 280 263 233 215 210 197 168 | 425 400 364 345 327 330 311 277 257 251 237 203 | 591 E5 567 E5 528 E5 507 E5 485 E5 309 E4 298 E4 272 E4 257 E4 255 E4 242 E4 141 E3 | 631 R3 605 R3 563 R3 353 R2 338 R2 346 R2 333 R2 228 R1 216 R1 213 R1 203 R1 177 R1 | 79 77 73 70 68 70 68 62 60 59 56 49 | 139 134 126 121 116 119 115 105 100 99 94 82 | 348 326 295 278 263 264 248 219 202 197 184 157 | 393 370 336 318 301 303 285 253 234 229 215 184 | 575 E5 551 E5 513 E5 493 E5 472 E5 294 E4 283 E4 258 E4 245 E4 242 E4 230 E4 201 E4 | 521 R3 499 R3 465 R3 447 R3 428 R3 437 R3 274 R2 250 R2 237 R2 234 R2 223 R2 145 R1 | 940 | 276 | HT118 |
| 31,01 34,75 39,23 46,94 50,88 55,32 66,63 75,73 81,72 88,51 93,48 101,84 | 55 56 54 50 48 46 44 42 40 39 40 34 | 67 68 65 61 58 56 53 51 49 47 48 42 | 152 152 143 128 122 116 104 98 93 88 88 76 | 162 162 153 137 130 124 112 106 100 95 95 83 | 177 E4 122 E3 117 E3 86 E2 83 E2 80 E2 60 E1 57 E1 55 E1 53 E1 54 E1 47 E1 | 149 R1 152 R1 146 R1 134 R1 130 R1 125 R1 117 R1 113 R1 108 R1 104 R1 106 R1 92 R1 | 43 44 42 39 38 37 34 33 32 31 31 27 | 53 54 52 48 46 45 42 40 39 37 38 33 | 143 143 134 119 114 108 97 91 86 81 81 70 | 150 150 141 126 120 114 103 97 92 87 87 75 | 168 E4 171 E4 107 E3 99 E3 96 E3 71 E2 67 E2 64 E2 47 E1 45 E1 46 E1 40 E1 | 163 R2 124 R1 119 R1 110 R1 106 R1 102 R1 96 R1 92 R1 89 R1 85 R1 87 R1 76 R1 | 1000 | 278 | HT119 |
| 119,44 136,20 156,01 179,78 208,84 225,93 250,27 280,91 331,99 359,57 388,17 419,49 | 34 33 31 30 28 27 26 25 23 23 22 20 | 42 40 38 36 34 33 31 30 28 27 27 25 | 84 79 73 68 62 59 55 52 48 45 44 40 | 91 85 79 73 67 64 60 57 52 49 48 44 | 47 E1 45 E1 43 E1 40 E1 38 E1 37 E1 35 E1 34 E1 32 E1 31 E1 30 E1 28 E1 | 92 R1 88 R1 84 R1 79 R1 75 R1 72 R1 68 R1 67 R1 62 R1 60 R1 59 R1 54 R1 | 27 26 25 24 22 21 20 20 19 18 18 16 | 33 32 30 28 27 26 25 24 22 22 21 20 | 79 73 68 62 57 54 51 48 44 41 40 36 | 83 78 72 67 61 58 54 52 47 44 43 39 | 40 E1 39 E1 37 E1 35 E1 33 E1 32 E1 30 E1 29 E1 27 E1 26 E1 26 E1 24 E1 | 75 R1 72 R1 69 R1 65 R1 61 R1 59 R1 56 R1 55 R1 51 R1 49 R1 49 R1 45 R1 | 1020 | 280 | HT120 |

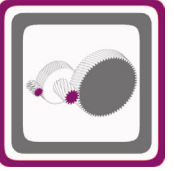


H Serisi Güç Devir Sayfaları

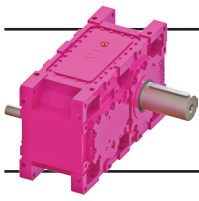
H Series Performance Tables

H Serie Leistung und Drehzahlübersicht

$n_1=450$



| Çevrim Oranı Ratio Übersetzung i | Çevre Sıcaklığı 30°C için For Ambient Temperature 30°C Für Umgebungstemperatur 30°C | | | | | | Çevre Sıcaklığı 40°C için For Ambient Temperature 40°C Für Umgebungstemperatur 40°C | | | | | | Ağırlık Weight Gewicht [kg] | Ölçü Sayfası Dim.Page Maße Seite | Fiyat Kodu Price Ref. Preis No. |
|--|---|--|--|---|--|---|---|--|--|---|--|---|--------------------------------------|--|---------------------------------------|
| | Termik Güç Pt [kW] Thermal Power Pt [kW] Wärme-Grenzleistungen Pt [kW] | | | | | | Termik Güç Pt [kW] Thermal Power Pt [kW] Wärme-Grenzleistungen Pt [kW] | | | | | | | | |
| | Pt ₁ | Pt ₂ | Pt ₃ | Pt ₄ | Pt ₅ | Pt ₆ | Pt ₁ | Pt ₂ | Pt ₃ | Pt ₄ | Pt ₅ | Pt ₆ | | | |
| 112,33 124,73 142,71 164,28 190,64 206,15 247,43 287,49 311,52 350,46 374,19 404,00 | 53 53 51 48 45 44 42 39 37 36 36 33 | 66 67 64 60 57 55 52 49 47 45 45 41 | 120 120 111 103 95 90 83 75 71 67 66 61 | 132 131 123 114 105 100 92 84 80 76 74 68 | 80 E2 68 E1 64 E1 61 E1 57 E1 56 E1 53 E1 49 E1 47 E1 46 E1 45 E1 42 E1 | 118 R1 120 R1 114 R1 108 R1 101 R1 98 R1 93 R1 86 R1 83 R1 80 R1 79 R1 74 R1 | 42 42 40 38 36 35 33 31 30 29 28 26 | 53 53 51 48 45 44 41 39 37 36 35 33 | 111 111 103 95 87 83 80 68 65 61 60 55 | 120 120 111 103 94 90 83 75 71 67 66 60 | 70 E2 71 E2 68 E2 52 E1 49 E1 47 E1 44 E1 41 E1 40 E1 39 E1 38 E1 35 E1 | 97 R1 98 R1 93 R1 88 R1 83 R1 80 R1 76 R1 71 R1 68 R1 66 R1 65 R1 60 R1 | 1740 | 292 | HT126 |
| 6,62 7,57 8,72 9,38 10,12 10,94 12,27 13,22 15,24 17,20 18,60 20,21 | 242 233 222 216 209 202 198 190 180 174 167 144 | 537 510 480 464 448 430 419 401 376 364 346 298 | 770 717 662 632 602 572 542 513 468 446 419 356 | 1008 942 874 837 800 761 726 690 634 606 571 488 | 1712 E7 1620 E7 1134 E6 1095 E6 1054 E6 1012 E6 980 E6 938 E6 667 E5 645 E5 614 E5 528 E5 | 1479 R5 1400 R5 1167 R4 1127 R4 1085 R4 1041 R4 1041 R4 790 R3 756 R3 707 R3 684 R3 651 R3 560 R3 | 183 177 170 165 161 156 153 148 140 136 131 113 | 421 401 378 366 353 339 331 317 297 288 274 236 | 724 674 621 593 564 535 506 479 436 415 389 331 | 908 848 785 751 717 682 649 616 565 539 507 433 | 1674 E7 1584 E7 1098 E6 1060 E6 1021 E6 979 E6 949 E6 909 E6 637 E5 616 E5 587 E5 505 E5 | 1219 R5 1155 R5 1084 R5 1047 R5 1008 R5 858 R4 832 R4 797 R4 745 R4 563 R3 536 R3 461 R3 | 2510 | 294 | HT127 |
| 24,94 28,96 33,87 36,76 40,01 43,18 46,62 54,87 63,00 67,63 73,16 80,02 | 130 125 117 113 109 110 108 99 95 93 89 82 | 172 165 154 149 144 144 141 130 124 122 117 107 | 326 304 279 266 253 251 239 215 199 194 183 166 | 360 337 310 296 281 280 267 241 224 218 207 187 | 458 E5 438 E5 410 E5 264 E4 254 E4 255 E4 248 E4 229 E4 159 E3 156 E3 150 E3 137 E3 | 486 R3 464 R3 300 R2 289 R2 278 R2 280 R2 215 R1 198 R1 188 R1 186 R1 178 R1 163 R1 | 102 98 92 89 86 87 85 79 75 74 71 64 | 136 130 122 118 113 114 112 103 98 97 93 84 | 303 282 259 246 233 231 220 197 182 178 168 149 | 330 307 282 269 255 253 242 217 202 196 186 165 | 437 E5 417 E5 391 E5 377 E5 363 E5 236 E4 229 E4 211 E4 201 E4 198 E4 133 E3 120 E3 | 399 R3 382 R3 358 R3 345 R3 332 R3 229 R2 205 R2 153 R1 151 R1 145 R1 131 R1 | 2710 | 295 | HT128 |
| 97,12 108,82 122,85 147,00 159,35 173,25 208,68 237,17 255,93 277,20 292,76 318,93 | 73 73 70 65 63 61 58 55 53 52 52 47 | 95 96 92 85 82 79 75 72 70 67 68 60 | 161 160 150 135 130 123 113 106 101 96 96 84 | 180 179 169 152 146 139 128 121 115 109 110 97 | 122 E3 104 E2 85 E1 79 E1 77 E1 74 E1 70 E1 67 E1 65 E1 62 E1 63 E1 56 E1 | 145 R1 146 R1 140 R1 130 R1 126 R1 121 R1 114 R1 110 R1 106 R1 102 R1 103 R1 92 R1 | 57 58 55 52 50 48 46 44 42 41 41 37 | 75 76 73 67 65 63 60 57 55 53 54 48 | 148 147 138 124 118 112 102 97 91 86 86 76 | 163 161 152 137 131 125 114 108 102 97 97 86 86 | 109 E3 109 E3 86 E2 80 E2 64 E1 62 E1 58 E1 56 E1 54 E1 52 E1 53 E1 47 E1 | 118 R1 119 R1 114 R1 106 R1 102 R1 99 R1 93 R1 89 R1 86 R1 83 R1 84 R1 75 R1 | 2760 | 296 | HT129 |
| 8,01 9,16 10,55 11,35 12,24 13,24 14,84 15,99 18,44 20,80 22,50 24,44 | 268 256 243 236 228 220 215 206 194 188 180 155 | 585 554 521 503 485 465 452 433 405 392 373 321 | 800 744 686 655 624 592 561 531 484 461 433 368 | 1060 990 917 878 838 798 760 722 664 635 598 510 | 1756 E7 1241 E6 1164 E6 1123 E6 1081 E6 1036 E6 765 E5 733 E5 684 E5 662 E5 630 E5 541 E5 | 1351 R4 1277 R4 1197 R4 1155 R4 1112 R4 1066 R4 811 R3 776 R3 725 R3 701 R3 667 R3 573 R3 | 203 196 187 182 176 170 167 160 151 147 141 122 | 459 436 410 397 382 367 357 342 320 310 295 254 | 750 696 641 612 582 552 522 494 449 427 401 340 | 951 886 820 784 748 711 677 642 589 562 529 451 | 1714 E7 1199 E6 1124 E6 1085 E6 1044 E6 1001 E6 969 E6 928 E6 652 E5 631 E5 600 E5 516 E5 | 1253 R5 1184 R5 1111 R5 952 R4 916 R4 879 R4 851 R4 815 R4 761 R4 577 R3 549 R3 472 R3 | 2750 | 297 | HT130 |

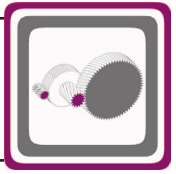


H Serisi Güç Devir Sayfaları

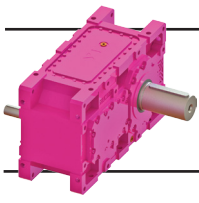
H Series Performance Tables

H Serie Leistung und Drehzahlübersicht

$n_1=450$



| Çevrim Oranı Ratio | Çevre Sıcaklığı 30°C için For Ambient Temperature 30°C Für Umgebungstemperatur 30°C | | | | | | Çevre Sıcaklığı 40°C için For Ambient Temperature 40°C Für Umgebungstemperatur 40°C | | | | | | Ağırlık Weight | Ölçü Sayfası Dim.Page | Fiyat Kodu Price Ref. | | | |
|--|--|--|--|---|--|--|--|--|--|--|--|---|--|--|--|------|-----|-------|
| | Termik Güç Pt [kW] Thermal Power Pt [kW] Wärme-Grenzleistungen Pt [kW] | | | | | | Termik Güç Pt [kW] Thermal Power Pt [kW] Wärme-Grenzleistungen Pt [kW] | | | | | | | | | | | |
| Übersetzung i | Pt ₁ | Pt ₂ | Pt ₃ | Pt ₄ | Pt ₅ | Pt ₆ | Pt ₁ | Pt ₂ | Pt ₃ | Pt ₄ | Pt ₅ | Pt ₆ | Gewicht [kg] | Maße Seite | Preis No. | | | |
| 30,17 35,03 40,97 44,47 48,40 52,24 56,40 66,38 76,21 81,82 88,50 96,80 | 140 134 126 122 117 118 115 107 101 100 96 86 | 184 177 166 160 154 155 151 139 132 130 125 113 | 336 314 288 275 261 259 247 222 206 201 190 169 | 373 349 321 306 291 290 277 250 233 227 215 191 | 469 448 420 272 262 263 255 236 166 163 133 120 | E5 E5 E5 E4 E4 E4 E4 E3 E3 E2 E2 E2 | 497 474 309 298 287 229 229 206 195 192 184 166 | R3 R3 R2 R2 R2 R1 R1 R1 R1 R1 R1 R1 R1 | 110 105 99 96 92 93 91 84 80 79 76 69 | 145 139 131 126 122 122 120 111 105 103 99 89 | 312 290 266 253 240 238 227 203 188 183 173 153 | 340 317 291 277 264 262 250 225 208 203 192 171 | E5 E5 E5 E5 E5 E4 E4 E4 E4 E4 E3 E3 | 408 390 365 352 339 236 229 211 159 156 150 135 | R3 R3 R3 R3 R3 R2 R2 R2 R1 R1 R1 R1 | 2950 | 298 | HT131 |
| 117,49 131,63 148,61 177,82 192,76 209,57 252,44 286,90 309,60 335,32 354,14 385,80 | 78 78 75 70 68 65 62 59 57 55 56 50 | 102 102 98 91 88 85 80 77 74 71 72 64 | 166 165 155 140 134 127 116 110 105 99 99 87 | 186 185 175 158 152 144 133 126 120 114 114 101 | 108 109 90 84 81 78 74 71 68 66 67 59 | E2 E2 E1 E1 E1 E1 E1 E1 E1 E1 E1 E1 | 150 151 145 134 130 125 118 113 109 105 107 95 | R1 R1 R1 R1 R1 R1 R1 R1 R1 R1 R1 R1 | 62 62 59 55 53 52 49 47 45 44 44 39 | 80 81 78 72 70 67 64 61 59 57 57 51 | 152 151 142 127 122 116 105 99 94 89 89 78 | 168 166 157 141 136 129 118 112 106 100 101 89 | E3 E3 E2 E1 E1 E1 E1 E1 E1 E1 E1 E1 | 122 123 118 109 106 102 96 92 89 86 87 77 | R1 R1 R1 R1 R1 R1 R1 R1 R1 R1 R1 R1 | 3030 | 299 | HT132 |
| 6,63 7,44 8,63 9,32 10,32 11,20 12,04 12,92 15,01 16,27 17,87 19,32 | 301 312 303 296 280 270 278 269 249 238 231 211 | 668 685 650 629 592 568 581 560 516 491 476 433 | 908 914 843 808 749 709 718 685 615 580 552 495 | 1213 1231 1138 1092 1016 965 980 937 847 801 766 690 | 1784 1836 1718 1659 1555 1490 1523 1466 1345 1280 1238 1125 | E7 E7 E7 E7 E7 E7 E7 E7 E7 E7 E7 E7 | 1546 1591 1490 1439 1350 1293 1322 1273 1168 1112 960 977 | R5 R5 R5 R5 R5 R5 R5 R5 R5 R5 R4 R5 | 223 234 230 225 214 208 214 208 194 185 180 164 | 519 532 509 493 465 447 457 441 406 388 376 342 | 848 852 786 753 697 660 667 636 570 537 510 457 | 1085 1098 1014 973 904 858 870 832 750 708 676 608 | E7 E7 E7 E7 E7 E7 E7 E7 E7 E7 E7 E7 | 1268 1305 1225 1183 1110 1064 1088 1047 961 916 886 805 | R5 R5 R5 R5 R5 R5 R5 R5 R5 R5 R5 R5 | 3770 | 300 | HT133 |
| 24,15 27,88 32,39 37,09 40,34 44,03 50,66 55,04 59,16 63,80 72,24 78,06 | 186 181 170 163 157 151 144 140 139 134 129 116 | 259 250 236 225 217 209 199 194 192 184 177 160 | 438 415 381 356 340 322 301 289 283 269 253 224 | 500 475 438 411 392 372 349 336 329 314 296 263 | 934 683 642 475 457 439 418 406 402 387 257 231 | E7 E6 E6 E5 E5 E5 E5 E5 E5 E5 E4 E4 | 727 702 660 501 483 464 442 429 301 290 279 251 | R4 R4 R4 R3 R3 R3 R3 R3 R2 R2 R2 R2 | 147 142 134 128 124 119 114 111 110 106 102 92 | 204 198 187 178 172 165 158 153 152 146 141 127 | 405 383 351 328 312 295 276 264 258 245 230 204 | 453 429 395 370 353 334 313 300 294 280 263 234 | E7 E6 E6 E6 E5 E5 E5 E5 E5 E5 E5 E5 | 670 647 543 519 500 480 363 352 349 335 322 290 | R5 R5 R4 R4 R4 R4 R3 R3 R3 R3 R3 R3 | 4090 | 301 | HT134 |
| 92,57 107,33 115,88 125,38 135,99 147,93 161,46 187,15 216,50 237,37 256,87 279,15 | 111 105 102 99 96 93 89 85 81 79 76 73 | 153 145 141 137 132 128 123 116 111 108 104 100 | 235 217 208 200 191 181 172 160 149 144 137 129 | 272 252 242 233 223 212 202 188 177 170 162 154 | 222 210 155 150 126 122 117 98 94 91 88 84 | E4 E4 E3 E3 E2 E2 E2 E1 E1 E1 E1 E1 | 196 185 179 174 168 163 157 148 142 138 133 127 | R1 R1 R1 R1 R1 R1 R1 R1 R1 R1 R1 R1 | 88 83 81 79 76 73 71 67 64 62 60 58 | 122 115 112 108 105 101 98 93 88 86 83 80 | 215 199 190 182 174 164 156 145 135 130 123 116 | 244 226 217 208 199 188 179 167 156 150 143 135 | E4 E4 E4 E4 E3 E3 E3 E2 E2 E1 E1 E1 | 197 186 181 141 137 132 127 120 115 112 108 104 | R2 R2 R2 R1 R1 R1 R1 R1 R1 R1 R1 R1 | 4140 | 302 | HT135 |

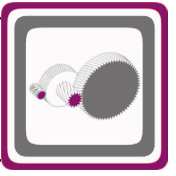


H Serisi Güç Devir Sayfaları

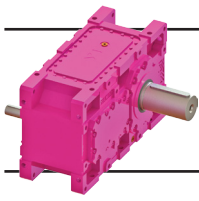
H Series Performance Tables

H Serie Leistung und Drehzahlübersicht

$n_1=450$



| Anma Momenti <i>Nominal Torques</i> Nenn Drehmoment Ma [Nm] | Çevrim Oranı <i>Ratio</i> Übersetzung i | Çıkış Devri <i>Output Speeds</i> Abtriebswelle Drehzahlen n ₂ [r.p.m] | Giriş Devri <i>Input Speeds</i> Antriebswelle Drehzahlen n ₁ [r.p.m] | Nominal Güç <i>Nominal Power</i> Nenn-Leistung Pn [kW] | Tipi <i>Type</i> Typ | Çevre Sıcaklığı 20°C için <i>For Ambient Temperature 20°C</i> Für Umgebungstemperatur 20°C | | | | | | Güv. Rad. Yük Çıkış <i>Per.O. Loads (Output)</i> Zul.Querkräfte (Abtrieb) Fqam [kN] | | Güv. Rad. Yük Giriş <i>Per.O. Loads (Input)</i> Zul.Querkräfte (Antrieb) Fqem [kN] | |
|--|--|---|--|---|----------------------------|--|-----------------|-----------------|-----------------|-----------------|-----------------|--|-----|---|--|
| | | | | | | Termik Güç Pt [kW] <i>Thermal Power Pt [kW]</i> Wärme-Grenzleistungen Pt [kW] | | | | | | | | | |
| | | | | | | Pt ₁ | Pt ₂ | Pt ₃ | Pt ₄ | Pt ₅ | Pt ₆ | | | | |
| 150000 | 300,05 | 1,5 | 450 | 25 | HT1524 | 88 | 121 | 142 | 172 | 99 E1 | 151 R1 | 455 | 15 | | |
| 150000 | 325,13 | 1,4 | | 23 | | 85 | 117 | 138 | 167 | 96 E1 | 146 R1 | 455 | 15 | | |
| 165000 | 7,28 | 62 | 450 | 1087 | HT1622 | 404 | 855 | 988 | 1380 | 1855 E7 | 1833 R5 | 358 | 30 | | |
| 165000 | 8,18 | 55 | | 967 | | 419 | 877 | 996 | 1397 | 1898 E7 | 1877 R5 | 374 | 51 | | |
| 165000 | 9,48 | 47 | | 835 | | 398 | 826 | 919 | 1296 | 1783 E7 | 1762 R5 | 396 | 70 | | |
| 165000 | 10,24 | 44 | | 774 | | 386 | 799 | 880 | 1244 | 1721 E7 | 1701 R5 | 407 | 78 | | |
| 165000 | 11,33 | 40 | | 700 | | 364 | 750 | 816 | 1158 | 1612 E7 | 1594 R5 | 423 | 94 | | |
| 165000 | 12,30 | 37 | | 645 | | 350 | 719 | 774 | 1101 | 1544 E7 | 1526 R5 | 437 | 102 | | |
| 165000 | 13,22 | 34 | | 599 | | 358 | 735 | 784 | 1118 | 1577 E7 | 1559 R5 | 448 | 109 | | |
| 165000 | 14,19 | 32 | | 559 | | 346 | 708 | 748 | 1071 | 1518 E7 | 1501 R5 | 460 | 112 | | |
| 165000 | 16,49 | 27 | | 482 | | 317 | 652 | 675 | 973 | 1397 E7 | 1236 R4 | 486 | 112 | | |
| 165000 | 17,87 | 25 | | 445 | | 303 | 621 | 637 | 920 | 1330 E7 | 1176 R4 | 501 | 111 | | |
| 165000 | 19,63 | 23 | | 405 | | 294 | 601 | 606 | 881 | 984 E6 | 1137 R4 | 515 | 110 | | |
| 165000 | 21,22 | 21 | | 376 | | 268 | 546 | 544 | 794 | 1168 E7 | 1033 R4 | 515 | 110 | | |
| 165000 | 26,52 | 17 | 450 | 302 | HT1623 | 235 | 326 | 480 | 560 | 746 E6 | 860 R4 | 515 | 61 | | |
| 165000 | 30,62 | 15 | | 262 | | 228 | 315 | 456 | 533 | 720 E6 | 664 R3 | 515 | 66 | | |
| 165000 | 35,58 | 13 | | 226 | | 214 | 297 | 420 | 492 | 677 E6 | 624 R3 | 515 | 66 | | |
| 165000 | 40,74 | 11 | | 197 | | 205 | 283 | 393 | 463 | 509 E5 | 596 R3 | 515 | 66 | | |
| 165000 | 44,31 | 10 | | 182 | | 198 | 273 | 375 | 442 | 491 E5 | 574 R3 | 515 | 66 | | |
| 165000 | 48,37 | 9,3 | | 167 | | 190 | 262 | 356 | 420 | 471 E5 | 551 R3 | 515 | 66 | | |
| 165000 | 55,65 | 8,1 | | 145 | | 181 | 250 | 334 | 395 | 449 E5 | 377 R2 | 515 | 46 | | |
| 165000 | 60,46 | 7,4 | | 133 | | 176 | 243 | 321 | 380 | 435 E5 | 365 R2 | 515 | 46 | | |
| 165000 | 64,98 | 6,9 | | 124 | | 174 | 240 | 314 | 373 | 309 E4 | 362 R2 | 515 | 46 | | |
| 165000 | 70,08 | 6,4 | | 115 | | 168 | 231 | 299 | 356 | 297 E4 | 285 R1 | 515 | 34 | | |
| 165000 | 79,35 | 5,7 | | 102 | | 161 | 223 | 282 | 337 | 285 E4 | 274 R1 | 515 | 34 | | |
| 165000 | 85,74 | 5,2 | | 95 | | 145 | 200 | 251 | 300 | 257 E4 | 246 R1 | 515 | 34 | | |
| 165000 | 101,68 | 4,4 | 450 | 79 | HT1624 | 140 | 192 | 259 | 306 | 195 E3 | 236 R1 | 515 | 31 | | |
| 165000 | 117,89 | 3,8 | | 68 | | 132 | 182 | 240 | 285 | 184 E3 | 223 R1 | 515 | 31 | | |
| 165000 | 127,28 | 3,5 | | 63 | | 128 | 176 | 231 | 274 | 159 E2 | 217 R1 | 515 | 31 | | |
| 165000 | 137,71 | 3,3 | | 59 | | 124 | 171 | 222 | 264 | 139 E1 | 210 R1 | 515 | 31 | | |
| 165000 | 149,36 | 3,0 | | 54 | | 120 | 165 | 212 | 253 | 135 E1 | 203 R1 | 515 | 31 | | |
| 165000 | 162,48 | 2,8 | | 50 | | 116 | 160 | 201 | 241 | 130 E1 | 196 R1 | 515 | 31 | | |
| 165000 | 177,34 | 2,5 | | 46 | | 112 | 154 | 192 | 230 | 125 E1 | 189 R1 | 515 | 20 | | |
| 165000 | 205,55 | 2,2 | | 39 | | 106 | 146 | 178 | 215 | 119 E1 | 179 R1 | 515 | 20 | | |
| 165000 | 237,80 | 1,9 | | 34 | | 101 | 139 | 167 | 202 | 113 E1 | 171 R1 | 515 | 20 | | |
| 165000 | 260,72 | 1,7 | | 31 | | 99 | 136 | 161 | 195 | 110 E1 | 167 R1 | 515 | 15 | | |
| 165000 | 282,13 | 1,6 | | 29 | | 95 | 130 | 153 | 186 | 106 E1 | 160 R1 | 515 | 15 | | |
| 165000 | 306,60 | 1,5 | | 27 | | 91 | 125 | 146 | 177 | 102 E1 | 154 R1 | 515 | 15 | | |
| 165000 | 329,56 | 1,4 | | 25 | | 90 | 124 | 144 | 175 | 101 E1 | 153 R1 | 515 | 15 | | |
| 165000 | 357,11 | 1,3 | | 23 | | 88 | 121 | 140 | 170 | 98 E1 | 148 R1 | 515 | 15 | | |

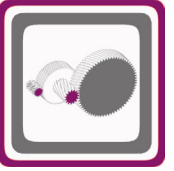


H Serisi Güç Devir Sayfaları

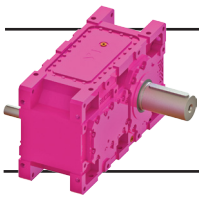
H Series Performance Tables

H Serie Leistung und Drehzahlübersicht

$n_1=450$



| Çevrim Oranı Ratio | Çevre Sıcaklığı 30°C için For Ambient Temperature 30°C Für Umgebungstemperatur 30°C | | | | | | Çevre Sıcaklığı 40°C için For Ambient Temperature 40°C Für Umgebungstemperatur 40°C | | | | | | Ağırlık Weight | Ölçü Sayfası Dim.Page | Fiyat Kodu Price Ref. |
|--|---|---|--|--|--|--|---|---|--|--|--|--|-------------------|--------------------------|--------------------------|
| | Termik Güç Pt [kW] Thermal Power Pt [kW] Wärme-Grenzleistungen Pt [kW] | | | | | | Termik Güç Pt [kW] Thermal Power Pt [kW] Wärme-Grenzleistungen Pt [kW] | | | | | | | | |
| Übersetzung i | Pt ₁ | Pt ₂ | Pt ₃ | Pt ₄ | Pt ₅ | Pt ₆ | Pt ₁ | Pt ₂ | Pt ₃ | Pt ₄ | Pt ₅ | Pt ₆ | Gewicht [kg] | Maße Seite | Preis No. |
| 300,05 325,13 | 72 70 | 100 97 | 128 124 | 152 148 | 84 E1 81 E1 | 127 R1 123 R1 | 57 56 | 79 77 | 115 111 | 134 130 | 69 E1 67 E1 | 103 R1 100 R1 | 4140 | 302 | HT135 |
| 7,28 8,18 9,48 10,24 11,33 12,30 13,22 14,19 16,49 17,87 19,63 21,22 | 322 337 320 312 294 284 291 281 258 246 239 218 | 697 716 676 654 614 589 602 580 534 509 493 448 | 923 928 855 819 759 719 727 694 624 589 560 502 | 1239 1253 1160 1113 1035 983 998 955 866 819 783 705 | 1798 E7 1840 E7 1728 E7 1668 E7 1563 E7 1497 E7 1529 E7 1472 E7 1355 E7 1289 E7 1246 E7 1132 E7 | 1560 R5 1597 R5 1500 R5 1449 R5 1358 R5 1300 R5 1329 R5 1279 R5 1178 R5 1121 R5 1084 R5 985 R5 | 243 255 245 239 227 220 226 216 201 192 187 170 | 1007 1123 1148 1146 1112 1088 1126 1097 1022 982 957 876 | 1072 1174 1170 1157 1110 1073 1100 1060 967 918 879 794 | 1853 2002 1985 1956 1871 1810 1856 1792 1653 1573 1515 1373 | 1943 E7 2114 E7 2119 E7 2097 E7 2018 E7 1962 E7 2022 E7 1964 E7 1831 E7 1753 E7 1704 E7 1554 E7 | 1367 R5 1502 R5 1521 R5 1511 R5 1460 R5 1423 R5 1469 R5 1429 R5 1332 R5 1277 R5 1243 R5 1136 R5 | 3910 | 303 | HT136 |
| 26,52 30,62 35,58 40,74 44,31 48,37 55,65 60,46 64,98 70,08 79,35 85,74 | 192 186 176 168 162 156 149 144 143 138 133 119 | 267 259 244 233 224 216 206 200 198 190 183 165 | 444 420 387 361 345 326 305 293 287 273 256 228 | 508 483 445 418 399 378 355 342 335 319 301 268 | 940 E7 688 E6 647 E6 480 E5 462 E5 443 E5 422 E5 410 E5 406 E5 390 E5 260 E4 234 E4 | 819 R5 707 R4 665 R4 506 R3 487 R3 468 R3 446 R3 432 R3 305 R2 294 R2 283 R2 254 R2 | 151 147 138 133 128 123 118 114 113 109 105 94 | 468 455 432 414 400 385 371 360 357 344 332 298 | 709 672 622 584 556 529 496 476 466 443 418 371 | 936 892 830 782 748 713 672 647 635 606 575 513 | 1299 E7 937 E6 884 E6 846 E6 816 E6 596 E5 571 E5 555 E5 549 E5 529 E5 509 E5 458 E5 | 956 R5 926 R5 874 R5 836 R5 806 R5 775 R5 524 R3 509 R3 636 R4 613 R4 589 R4 530 R4 | 4360 | 304 | HT137 |
| 101,68 117,89 127,28 137,71 149,36 162,48 177,34 205,55 237,80 260,72 282,13 306,60 329,56 357,11 | 115 109 105 102 99 95 92 87 83 81 78 75 74 72 | 158 150 145 141 136 131 127 120 115 112 107 103 102 99 | 238 220 211 202 193 183 174 162 151 146 138 131 130 126 | 276 256 246 236 226 215 205 191 179 173 165 157 155 150 | 225 E4 212 E4 158 E3 153 E3 148 E3 124 E2 120 E2 100 E1 96 E1 93 E1 90 E1 86 E1 86 E1 83 E1 | 199 R1 188 R1 182 R1 177 R1 171 R1 165 R1 159 R1 151 R1 144 R1 140 R1 135 R1 129 R1 128 R1 125 R1 | 91 86 84 81 78 76 73 69 66 64 62 60 59 57 | 125 119 115 112 108 104 101 95 91 89 85 82 81 79 | 217 201 192 184 176 166 158 146 136 131 124 118 116 113 | 247 229 220 211 201 191 182 169 158 152 145 137 136 132 | 150 E3 142 E3 117 E2 97 E1 94 E1 91 E1 88 E1 83 E1 79 E1 77 E1 74 E1 71 E1 71 E1 69 E1 | 161 R1 152 R1 148 R1 143 R1 139 R1 134 R1 129 R1 122 R1 117 R1 114 R1 109 R1 105 R1 104 R1 101 R1 | 4410 | 305 | HT138 |

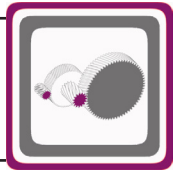


H Serisi Güç Devir Sayfaları

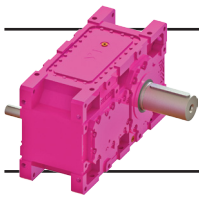
H Series Performance Tables

H Serie Leistung und Drehzahlübersicht

$n_1=450$



| Anma Momenti Nominal Torques Nenn Drehmoment Ma [Nm] | Çevrim Oranı Ratio Übersetzung i | Çıkış Devri Output Speeds Abtriebswelle Drehzahlen n_2 [r.p.m] | Giriş Devri Input Speeds Antriebswelle Drehzahlen n_1 [r.p.m] | Nominal Güç Nominal Power Nenn-Leistung Pn [kW] | Tipi Type Typ | Çevre Sıcaklığı 20°C için For Ambient Temperature 20°C Für Umgebungstemperatur 20°C | | | | Güv. Rad. Yük Çıkış Per.O. Loads (Output) Zul.Querkräfte (Abtrieb) Fqam [kN] | Güv. Rad. Yük Giriş Per.O. Loads (Input) Zul.Querkräfte (Antrieb) Fqem [kN] |
|---|---|---|--|--|---------------------|---|---------------------|---------------------|---------------------|---|--|
| | | | | | | Termik Güç Pt [kW] Thermal Power Pt [kW] Wärme-Grenzleistungen Pt [kW] | | | | | |
| | | | | | | Pt ₁ | Pt ₂ | Pt ₅ | Pt ₆ | | |
| 190330 | 6,76 | 67 | 450 | 1346 | HT1722 | 608 | 880 | 3629 E9 | 3953 R7 | 524 | 84 |
| 200000 | 7,42 | 61 | | 1288 | | 582 | 840 | 3442 E9 | 3749 R7 | 534 | 84 |
| 200000 | 8,39 | 54 | | 1139 | | 564 | 811 | 3299 E9 | 2922 R6 | 550 | 84 |
| 200000 | 9,06 | 50 | | 1056 | | 547 | 784 | 2592 E8 | 2814 R6 | 550 | 84 |
| 200000 | 9,81 | 46 | | 976 | | 529 | 756 | 2493 E8 | 2706 R6 | 550 | 84 |
| 200000 | 11,60 | 39 | | 826 | | 491 | 700 | 2294 E8 | 2489 R6 | 550 | 93 |
| 200000 | 12,79 | 35 | | 749 | | 483 | 686 | 1846 E7 | 1826 R5 | 550 | 93 |
| 200000 | 13,82 | 33 | | 694 | | 462 | 655 | 1761 E7 | 1565 R4 | 550 | 93 |
| 200000 | 14,98 | 30 | | 641 | | 440 | 624 | 1674 E7 | 1488 R4 | 550 | 93 |
| 200000 | 16,31 | 28 | | 589 | | 417 | 589 | 1575 E7 | 1401 R4 | 550 | 33 |
| 200000 | 17,90 | 25 | | 537 | | 407 | 574 | 1187 E6 | 1361 R4 | 550 | 33 |
| 200000 | 19,33 | 23 | | 498 | | 385 | 543 | 1122 E6 | 1286 R4 | 550 | 33 |
| 200000 | 22,46 | 20 | 450 | 428 | HT1723 | 426 | 697 | 947 E5 | 1095 R3 | 550 | 66 |
| 200000 | 25,76 | 18 | | 373 | | 408 | 667 | 905 E5 | 1046 R3 | 550 | 66 |
| 200000 | 29,71 | 15 | | 324 | | 392 | 640 | 869 E5 | 739 R2 | 550 | 66 |
| 200000 | 34,55 | 13 | | 279 | | 375 | 612 | 613 E4 | 707 R2 | 550 | 66 |
| 200000 | 40,60 | 11 | | 237 | | 359 | 584 | 585 E4 | 563 R1 | 550 | 66 |
| 200000 | 44,23 | 10 | | 218 | | 349 | 569 | 569 E4 | 548 R1 | 550 | 66 |
| 200000 | 49,23 | 9,1 | | 196 | | 338 | 550 | 447 E3 | 530 R1 | 550 | 75 |
| 200000 | 53,44 | 8,4 | | 180 | | 329 | 535 | 394 E2 | 516 R1 | 550 | 75 |
| 200000 | 58,24 | 7,7 | | 166 | | 320 | 521 | 383 E2 | 502 R1 | 550 | 75 |
| 200000 | 64,49 | 7,0 | | 150 | | 309 | 503 | 340 E1 | 485 R1 | 550 | 29 |
| 200000 | 70,09 | 6,4 | | 138 | | 300 | 488 | 330 E1 | 470 R1 | 550 | 29 |
| 200000 | 76,01 | 5,9 | | 127 | | 293 | 475 | 322 E1 | 458 R1 | 550 | 29 |
| 200000 | 89,87 | 5,0 | 450 | 108 | HT1724 | 225 | 366 | 248 E1 | 353 R1 | 550 | 26 |
| 200000 | 104,21 | 4,3 | | 93 | | 215 | 350 | 237 E1 | 337 R1 | 550 | 26 |
| 200000 | 112,50 | 4,0 | | 86 | | 210 | 341 | 231 E1 | 329 R1 | 550 | 26 |
| 200000 | 121,72 | 3,7 | | 79 | | 205 | 333 | 225 E1 | 320 R1 | 550 | 26 |
| 200000 | 132,02 | 3,4 | | 73 | | 199 | 323 | 219 E1 | 311 R1 | 550 | 26 |
| 200000 | 143,62 | 3,1 | | 67 | | 193 | 314 | 212 E1 | 302 R1 | 550 | 26 |
| 200000 | 156,75 | 2,9 | | 62 | | 188 | 305 | 206 E1 | 294 R1 | 550 | 16 |
| 200000 | 181,69 | 2,5 | | 53 | | 179 | 291 | 197 E1 | 281 R1 | 550 | 16 |
| 200000 | 210,19 | 2,1 | | 46 | | 172 | 278 | 188 E1 | 268 R1 | 550 | 16 |
| 200000 | 229,09 | 2,0 | | 42 | | 164 | 266 | 180 E1 | 256 R1 | 550 | 21 |
| 200000 | 251,17 | 1,8 | | 39 | | 159 | 258 | 175 E1 | 248 R1 | 550 | 21 |
| 200000 | 271,80 | 1,7 | | 36 | | 159 | 258 | 174 E1 | 248 R1 | 550 | 21 |
| 200000 | 294,67 | 1,5 | | 33 | | 153 | 248 | 168 E1 | 239 R1 | 550 | 21 |
| 200000 | 320,23 | 1,4 | | 30 | | 149 | 241 | 163 E1 | 232 R1 | 550 | 21 |
| 219860 | 7,80 | 58 | 450 | 1346 | HT1822 | 652 | 939 | 3665 E9 | 3990 R7 | 560 | 84 |
| 240000 | 8,57 | 52 | | 1338 | | 623 | 894 | 3473 E9 | 3080 R6 | 560 | 84 |
| 234660 | 9,70 | 46 | | 1157 | | 603 | 862 | 2720 E8 | 2951 R6 | 560 | 84 |
| 239470 | 10,47 | 43 | | 1095 | | 584 | 833 | 2619 E8 | 2841 R6 | 560 | 84 |
| 240000 | 11,33 | 40 | | 1014 | | 564 | 803 | 2517 E8 | 2730 R6 | 560 | 84 |
| 240000 | 13,40 | 34 | | 859 | | 522 | 740 | 2313 E8 | 2508 R6 | 560 | 93 |
| 240000 | 14,78 | 30 | | 779 | | 512 | 725 | 1865 E7 | 1845 R5 | 560 | 93 |
| 240000 | 15,96 | 28 | | 721 | | 489 | 692 | 1778 E7 | 1759 R5 | 560 | 93 |
| 240000 | 17,31 | 26 | | 666 | | 466 | 659 | 1690 E7 | 1506 R4 | 560 | 93 |
| 240000 | 18,84 | 24 | | 612 | | 441 | 622 | 1591 E7 | 1417 R4 | 560 | 33 |
| 240000 | 20,68 | 22 | | 558 | | 430 | 605 | 1204 E6 | 1378 R4 | 560 | 33 |
| 240000 | 22,33 | 20 | | 517 | | 407 | 573 | 1138 E6 | 1302 R4 | 560 | 33 |
| 240000 | 25,94 | 17 | 450 | 447 | HT1823 | 370 | 604 | 989 E6 | 1129 R4 | 560 | 66 |
| 240000 | 29,75 | 15 | | 390 | | 351 | 573 | 938 E6 | 871 R3 | 560 | 66 |
| 240000 | 34,32 | 13 | | 338 | | 333 | 544 | 889 E6 | 825 R3 | 560 | 66 |
| 240000 | 39,91 | 11 | | 291 | | 314 | 511 | 673 E5 | 776 R3 | 560 | 66 |
| 240000 | 46,90 | 9,6 | | 248 | | 293 | 477 | 628 E5 | 537 R2 | 560 | 66 |
| 240000 | 51,09 | 8,8 | | 228 | | 282 | 458 | 603 E5 | 516 R2 | 560 | 66 |
| 240000 | 56,87 | 7,9 | | 205 | | 273 | 444 | 584 E5 | 499 R2 | 560 | 75 |
| 240000 | 61,73 | 7,3 | | 189 | | 262 | 426 | 417 E4 | 402 R1 | 560 | 75 |
| 240000 | 67,28 | 6,7 | | 174 | | 250 | 407 | 399 E4 | 384 R1 | 560 | 75 |
| 240000 | 74,50 | 6,0 | | 157 | | 246 | 399 | 391 E4 | 377 R1 | 560 | 29 |

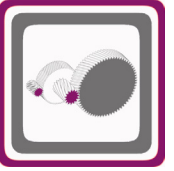


H Serisi Güç Devir Sayfaları

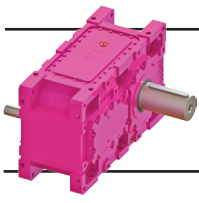
H Series Performance Tables

H Serie Leistung und Drehzahlübersicht

$n_1=450$



| Çevrim Oranı Ratio Übersetzung i | Çevre Sıcaklığı 30°C için For Ambient Temperature 30°C Für Umgebungstemperatur 30°C | | | | Çevre Sıcaklığı 40°C için For Ambient Temperature 40°C Für Umgebungstemperatur 40°C | | | | Ağırlık Weight Gewicht [kg] | Ölçü Sayfası Dim.Page Maße Seite | Fiyat Kodu Price Ref. Preis No. | | | |
|---|---|---------------------|---------------------|---------------------|---|---------------------|---------------------|---------------------|--------------------------------------|--|---------------------------------------|------|-----|-------|
| | Pt ₁ | Pt ₂ | Pt ₅ | Pt ₆ | Pt ₁ | Pt ₂ | Pt ₅ | Pt ₆ | | | | | | |
| 6,76 | 485 | 712 | 4194 E10 | 3995 R8 | 366 | 549 | 4123 E10 | 3308 R8 | 4860 | 306 | HT139 | | | |
| 7,42 | 466 | 680 | 3366 E9 | 3209 R7 | 354 | 526 | 3296 E9 | 3138 R8 | | | | | | |
| 8,39 | 454 | 658 | 3226 E9 | 3076 R7 | 346 | 511 | 3159 E9 | 3008 R8 | | | | | | |
| 9,06 | 441 | 637 | 2519 E8 | 2961 R7 | 338 | 496 | 3041 E9 | 2896 R8 | | | | | | |
| 9,81 | 427 | 616 | 2422 E8 | 2313 R6 | 329 | 480 | 2357 E8 | 2357 R7 | | | | | | |
| 11,60 | 398 | 571 | 2229 E8 | 2128 R6 | 308 | 446 | 2169 E8 | 2169 R7 | | | | | | |
| 12,79 | 392 | 560 | 1780 E7 | 2080 R6 | 304 | 439 | 1719 E7 | 1718 R6 | | | | | | |
| 13,82 | 376 | 536 | 1698 E7 | 1984 R6 | 292 | 420 | 1639 E7 | 1639 R6 | | | | | | |
| 14,98 | 359 | 510 | 1614 E7 | 1411 R5 | 279 | 401 | 1558 E7 | 1558 R6 | | | | | | |
| 16,31 | 340 | 483 | 1519 E7 | 1328 R5 | 266 | 380 | 1467 E7 | 1467 R6 | | | | | | |
| 17,90 | 332 | 470 | 1476 E7 | 1291 R5 | 260 | 371 | 1426 E7 | 1426 R6 | | | | | | |
| 19,33 | 315 | 445 | 1395 E7 | 1095 R4 | 247 | 351 | 1347 E7 | 1347 R6 | | | | | | |
| 22,46 | 349 | 574 | 1122 E6 | 929 R3 | 275 | 454 | 1065 E6 | 946 R4 | | | | 5400 | 307 | HT140 |
| 25,76 | 335 | 549 | 845 E5 | 888 R3 | 264 | 435 | 1018 E6 | 904 R4 | | | | | | |
| 29,71 | 322 | 527 | 811 E5 | 852 R3 | 254 | 418 | 756 E5 | 698 R3 | | | | | | |
| 34,55 | 308 | 504 | 775 E5 | 814 R3 | 244 | 400 | 723 E5 | 668 R3 | | | | | | |
| 40,60 | 295 | 481 | 528 E4 | 777 R3 | 233 | 382 | 690 E5 | 637 R3 | | | | | | |
| 44,23 | 287 | 468 | 514 E4 | 553 R2 | 227 | 372 | 671 E5 | 620 R3 | | | | | | |
| 49,23 | 278 | 453 | 497 E4 | 444 R1 | 220 | 360 | 446 E4 | 435 R2 | | | | | | |
| 53,44 | 271 | 441 | 484 E4 | 433 R1 | 214 | 350 | 435 E4 | 424 R2 | | | | | | |
| 58,24 | 263 | 429 | 370 E3 | 421 R1 | 209 | 341 | 423 E4 | 413 R2 | | | | | | |
| 64,49 | 255 | 415 | 318 E2 | 407 R1 | 202 | 330 | 409 E4 | 330 R1 | | | | | | |
| 70,09 | 247 | 402 | 308 E2 | 395 R1 | 196 | 320 | 300 E3 | 320 R1 | | | | | | |
| 76,01 | 241 | 392 | 300 E2 | 384 R1 | 191 | 312 | 293 E3 | 312 R1 | | | | | | |
| 89,87 | 185 | 302 | 260 E3 | 296 R1 | 147 | 240 | 297 E4 | 290 R2 | 5490 | 308 | HT141 | | | |
| 104,21 | 177 | 288 | 221 E2 | 283 R1 | 141 | 229 | 215 E3 | 229 R1 | | | | | | |
| 112,50 | 173 | 281 | 195 E1 | 276 R1 | 137 | 224 | 210 E3 | 223 R1 | | | | | | |
| 121,72 | 169 | 274 | 190 E1 | 269 R1 | 134 | 218 | 204 E3 | 218 R1 | | | | | | |
| 132,02 | 164 | 266 | 184 E1 | 261 R1 | 130 | 212 | 172 E2 | 212 R1 | | | | | | |
| 143,62 | 159 | 259 | 179 E1 | 254 R1 | 126 | 206 | 167 E2 | 205 R1 | | | | | | |
| 156,75 | 155 | 251 | 174 E1 | 247 R1 | 123 | 200 | 143 E1 | 200 R1 | | | | | | |
| 181,69 | 148 | 240 | 166 E1 | 236 R1 | 117 | 191 | 137 E1 | 191 R1 | | | | | | |
| 210,19 | 141 | 230 | 159 E1 | 225 R1 | 112 | 183 | 131 E1 | 182 R1 | | | | | | |
| 229,09 | 135 | 219 | 152 E1 | 215 R1 | 107 | 174 | 125 E1 | 174 R1 | | | | | | |
| 251,17 | 131 | 213 | 147 E1 | 209 R1 | 104 | 169 | 121 E1 | 169 R1 | | | | | | |
| 271,80 | 131 | 212 | 147 E1 | 208 R1 | 104 | 169 | 121 E1 | 169 R1 | | | | | | |
| 294,67 | 126 | 204 | 141 E1 | 200 R1 | 100 | 162 | 116 E1 | 162 R1 | | | | | | |
| 320,23 | 122 | 199 | 138 E1 | 195 R1 | 97 | 158 | 113 E1 | 158 R1 | | | | | | |
| 7,80 | 523 | 761 | 3580 E9 | 3414 R7 | 398 | 589 | 3501 E9 | 3334 R8 | 5930 | 309 | HT142 | | | |
| 8,57 | 501 | 726 | 3392 E9 | 3235 R7 | 383 | 564 | 3317 E9 | 3159 R8 | | | | | | |
| 9,70 | 487 | 702 | 2639 E8 | 3100 R7 | 375 | 547 | 3178 E9 | 3027 R8 | | | | | | |
| 10,47 | 473 | 679 | 2541 E8 | 2427 R6 | 365 | 530 | 2468 E8 | 2468 R7 | | | | | | |
| 11,33 | 457 | 655 | 2442 E8 | 2334 R6 | 354 | 512 | 2373 E8 | 2373 R7 | | | | | | |
| 13,40 | 424 | 605 | 2244 E8 | 2144 R6 | 330 | 474 | 2180 E8 | 2180 R7 | | | | | | |
| 14,78 | 417 | 593 | 1795 E7 | 2094 R6 | 325 | 465 | 2130 E8 | 2130 R7 | | | | | | |
| 15,96 | 399 | 566 | 1712 E7 | 1997 R6 | 311 | 445 | 1650 E7 | 1650 R6 | | | | | | |
| 17,31 | 380 | 539 | 1627 E7 | 1898 R6 | 297 | 424 | 1568 E7 | 1568 R6 | | | | | | |
| 18,84 | 361 | 510 | 1532 E7 | 1341 R5 | 283 | 402 | 1476 E7 | 1476 R6 | | | | | | |
| 20,68 | 352 | 497 | 1143 E6 | 1304 R5 | 276 | 392 | 1435 E7 | 1435 R6 | | | | | | |
| 22,33 | 333 | 470 | 1080 E6 | 1108 R4 | 262 | 371 | 1356 E7 | 1356 R6 | | | | | | |
| 25,94 | 303 | 497 | 1214 E7 | 960 R4 | 239 | 394 | 1168 E7 | 1168 R6 | | | | 6580 | 310 | HT143 |
| 29,75 | 288 | 472 | 888 E6 | 911 R4 | 228 | 374 | 842 E6 | 832 R5 | | | | | | |
| 34,32 | 274 | 447 | 842 E6 | 863 R4 | 216 | 355 | 798 E6 | 789 R5 | | | | | | |
| 39,91 | 258 | 421 | 626 E5 | 658 R3 | 204 | 334 | 750 E6 | 667 R4 | | | | | | |
| 46,90 | 241 | 393 | 585 E5 | 614 R3 | 191 | 312 | 544 E5 | 623 R4 | | | | | | |
| 51,09 | 231 | 378 | 561 E5 | 590 R3 | 183 | 300 | 522 E5 | 598 R4 | | | | | | |
| 56,87 | 224 | 366 | 543 E5 | 571 R3 | 178 | 290 | 505 E5 | 468 R3 | | | | | | |
| 61,73 | 215 | 351 | 521 E5 | 404 R2 | 171 | 279 | 485 E5 | 449 R3 | | | | | | |
| 67,28 | 206 | 335 | 498 E5 | 386 R2 | 163 | 266 | 463 E5 | 429 R3 | | | | | | |
| 74,50 | 202 | 329 | 352 E4 | 378 R2 | 160 | 261 | 454 E5 | 420 R3 | | | | | | |

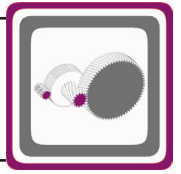


H Serisi Güç Devir Sayfaları

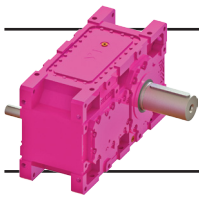
H Series Performance Tables

H Serie Leistung und Drehzahlübersicht

$n_1=450$



| Anma Momenti <i>Nominal Torques</i> | Çevrim Oranı <i>Ratio</i> | Çıkış Devri <i>Output Speeds</i> | Giriş Devri <i>Input Speeds</i> | Nominal Güç <i>Nominal Power</i> | Tipi <i>Type</i> | Çevre Sıcaklığı 20°C için <i>For Ambient Temperature 20°C</i> Für Umgebungstemperatur 20°C | | | | Güv. Rad. Yük Çıkış <i>Per.O. Loads (Output)</i> | Güv. Rad. Yük Giriş <i>Per.O. Loads (Input)</i> |
|--|--|--|--|--|---------------------|--|--|--|--|--|--|
| | | | | | | Termik Güç Pt [kW] <i>Thermal Power Pt [kW]</i> Wärme-Grenzleistungen Pt [kW] | | | | | |
| Nenn Drehmoment <i>Ma [Nm]</i> | Übersetzung <i>i</i> | Abtriebswelle Drehzahlen <i>n₂ [r.p.m]</i> | Antriebswelle Drehzahlen <i>n₁ [r.p.m]</i> | Nenn-Leistung <i>Pn [kW]</i> | Typ | Pt ₁ | Pt ₂ | Pt ₅ | Pt ₆ | Zul.Querkräfte (Abtrieb) <i>Fqam [kN]</i> | Zul.Querkräfte (Antrieb) <i>Fqem [kN]</i> |
| 240000 240000 | 80,96 87,81 | 5,6 5,1 | 450 | 145 133 | HT1823 | 234 228 | 380 370 | 305 E3 297 E3 | 359 R1 349 R1 | 560 560 | 29 29 |
| 240000 240000 240000 240000 240000 240000 240000 240000 240000 240000 240000 240000 240000 240000 240000 | 103,82 120,37 129,96 140,61 152,51 165,90 181,08 209,88 242,81 264,64 290,15 313,98 340,40 369,92 | 4,3 3,7 3,5 3,2 3,0 2,7 2,5 2,1 1,9 1,7 1,6 1,4 1,3 1,2 | 450 | 112 96 89 83 76 70 64 55 48 44 40 37 34 32 | HT1824 | 237 226 220 215 209 203 197 188 180 172 167 166 160 155 | 384 367 357 348 338 328 319 305 291 278 270 269 259 252 | 258 E1 247 E1 241 E1 235 E1 228 E1 221 E1 215 E1 206 E1 196 E1 187 E1 182 E1 181 E1 174 E1 170 E1 | 363 R1 346 R1 338 R1 329 R1 320 R1 310 R1 302 R1 288 R1 275 R1 263 R1 255 R1 254 R1 245 R1 238 R1 | 560 560 560 560 560 560 560 560 560 560 560 560 560 560 | 26 26 26 26 26 26 16 16 16 21 21 21 21 21 |
| 300000 300000 300000 300000 300000 300000 300000 300000 300000 300000 300000 300000 300000 300000 | 6,63 7,81 8,83 10,32 11,20 12,20 12,78 13,82 15,00 16,15 18,81 20,42 | 68 58 51 44 40 37 35 33 30 28 24 22 | 450 | 2159 1836 1623 1391 1282 1177 1123 1039 958 890 765 705 | HT1922 | 874 798 798 747 718 687 698 670 640 648 591 560 | 1328 1204 1196 1115 1070 1023 1039 996 950 960 874 828 | 5132 E10 4616 E10 4553 E10 3606 E9 3455 E9 2711 E8 2754 E8 2634 E8 2509 E8 2105 E7 1913 E7 1811 E7 | 5589 R8 5026 R8 4224 R7 3917 R7 3075 R6 2934 R6 2980 R6 2850 R6 2715 R6 2084 R5 1712 R4 1621 R4 | 670 670 670 670 670 670 670 670 670 670 670 670 | 185 185 185 185 185 185 120 120 120 125 125 125 |
| 300000 300000 300000 300000 300000 300000 300000 300000 300000 300000 300000 300000 300000 | 24,04 26,98 31,28 33,78 37,40 40,60 43,64 46,84 54,42 58,97 64,78 70,02 | 19 17 14 13 12 11 10 9,6 8,3 7,6 6,9 6,4 | 450 | 602 536 463 429 388 358 332 310 267 247 225 208 | HT1923 | 484 485 457 443 419 403 406 393 365 351 339 315 | 848 848 799 774 732 705 709 686 636 611 591 549 | 1471 E7 1165 E6 1097 E6 1062 E6 1005 E6 967 E6 794 E5 768 E5 713 E5 685 E5 507 E4 470 E4 | 1320 R4 1320 R4 1023 R3 990 R3 937 R3 902 R3 907 R3 877 R3 618 R2 593 R2 490 R1 455 R1 | 670 670 670 670 670 670 670 670 670 670 670 670 | 113 113 113 113 113 113 80 80 80 61 61 61 |
| 300000 300000 300000 300000 300000 300000 300000 300000 300000 300000 300000 300000 300000 300000 | 89,05 103,39 120,93 131,24 142,85 154,18 166,45 195,90 224,93 241,48 261,20 283,04 309,58 335,91 | 5,1 4,4 3,7 3,4 3,2 2,9 2,7 2,3 2,0 1,9 1,7 1,6 1,5 1,3 | 450 | 163 141 120 111 102 94 88 75 65 61 56 52 47 44 | HT1924 | 276 270 254 246 238 237 230 214 204 201 194 187 180 175 | 480 470 442 428 413 412 399 372 354 349 336 325 312 303 | 412 E4 338 E3 293 E2 265 E1 256 E1 255 E1 247 E1 230 E1 220 E1 216 E1 208 E1 201 E1 193 E1 188 E1 | 399 R1 390 R1 367 R1 355 R1 343 R1 342 R1 331 R1 309 R1 294 R1 290 R1 279 R1 270 R1 259 R1 252 R1 | 670 670 670 670 670 670 670 670 670 670 670 670 670 | 40 40 40 40 40 40 26 26 26 18 18 18 18 18 |
| 345000 345000 345000 345000 | 7,39 8,70 9,84 11,50 | 61 52 46 39 | 450 | 2229 1896 1676 1436 | HT2022 | 905 826 822 769 | 1372 1243 1231 1147 | 4994 E10 4497 E10 4428 E10 3514 E9 | 5435 R8 4893 R8 4111 R7 3814 R7 | 675 675 675 675 | 185 185 185 185 |

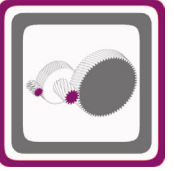


H Serisi Güç Devir Sayfaları

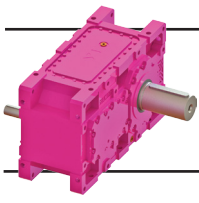
H Series Performance Tables

H Serie Leistung und Drehzahlübersicht

$n_1=450$



| Çevrim Oranı Ratio Übersetzung i | Çevre Sıcaklığı 30°C için For Ambient Temperature 30°C Für Umgebungstemperatur 30°C | | | | Çevre Sıcaklığı 40°C için For Ambient Temperature 40°C Für Umgebungstemperatur 40°C | | | | Ağırlık Weight Gewicht [kg] | Ölçü Sayfası Dim.Page Maße Seite | Fiyat Kodu Price Ref. Preis No. |
|--|--|--|--|--|--|--|--|--|--------------------------------------|--|---------------------------------------|
| | Pt ₁ | Pt ₂ | Pt ₃ | Pt ₄ | Pt ₁ | Pt ₂ | Pt ₃ | Pt ₄ | | | |
| 80,96 87,81 | 193 187 | 314 305 | 335 E4 326 E4 | 361 R2 293 R1 | 153 149 | 249 242 | 433 E4 292 E3 | 401 R3 285 R2 | 6580 | 310 | HT143 |
| 103,82 120,37 129,96 140,61 152,51 165,90 181,08 209,88 242,81 264,64 290,15 313,98 340,40 369,92 | 195 186 182 177 172 167 162 155 148 141 137 137 132 128 | 316 302 295 287 279 271 263 252 240 229 223 222 214 208 | 269 E3 229 E2 203 E1 198 E1 192 E1 186 E1 181 E1 173 E1 165 E1 158 E1 153 E1 153 E1 147 E1 143 E1 | 304 R1 290 R1 283 R1 276 R1 268 R1 260 R1 253 R1 242 R1 231 R1 220 R1 214 R1 213 R1 205 R1 200 R1 | 155 148 144 140 137 133 129 123 118 112 109 109 105 102 | 252 240 234 228 222 215 210 200 191 182 177 177 170 165 | 303 E4 221 E3 216 E3 210 E3 178 E2 173 E2 149 E1 142 E1 136 E1 130 E1 126 E1 125 E1 121 E1 117 E1 | 296 R2 235 R1 229 R1 224 R1 217 R1 211 R1 205 R1 196 R1 187 R1 179 R1 173 R1 173 R1 166 R1 162 R1 | 6690 | 311 | HT144 |
| 6,63 7,81 8,83 10,32 11,20 12,20 12,78 13,82 15,00 16,15 18,81 20,42 | 874 798 798 747 718 687 698 670 640 648 482 457 | 1328 1204 1196 1115 1070 1023 1039 996 950 960 717 679 | 5132 E10 4616 E10 4553 E10 3606 E9 3455 E9 2711 E8 2754 E8 2634 E8 2509 E8 2105 E7 1831 E7 1733 E7 | 5589 R8 5026 R8 4224 R7 3917 R7 3075 R6 2934 R6 2980 R6 2850 R6 2715 R6 2084 R5 2127 R6 1525 R5 | 527 489 494 466 450 432 440 424 406 412 377 358 | 830 759 759 711 684 655 666 639 611 618 564 535 | 4911 E10 4418 E10 4359 E10 3419 E9 3276 E9 3126 E9 2572 E8 2461 E8 2344 E8 2366 E8 1755 E7 1661 E7 | 3954 R8 3560 R8 3514 R8 3259 R8 3123 R8 2980 R8 2572 R7 2461 R7 2344 R7 2366 R7 1755 R6 1661 R6 | 7110 | 312 | HT145 |
| 24,04 26,98 31,28 33,78 37,40 40,60 43,64 46,84 54,42 58,97 64,78 70,02 | 397 397 375 363 344 331 334 323 300 289 279 259 | 698 698 658 637 603 580 584 565 524 504 487 453 | 1404 E7 1404 E7 1031 E6 998 E6 944 E6 908 E6 733 E5 709 E5 658 E5 632 E5 611 E5 567 E5 | 1239 R5 1238 R5 1056 R4 1022 R4 967 R4 930 R4 767 R3 742 R3 689 R3 661 R3 483 R2 448 R2 | 312 313 296 287 272 262 264 256 238 229 221 206 | 553 553 522 505 478 460 464 448 416 400 387 360 | 1342 E7 1341 E7 1263 E7 937 E6 887 E6 854 E6 858 E6 830 E6 606 E5 582 E5 563 E5 523 E5 | 1342 R6 1341 R6 1263 R6 928 R5 878 R5 845 R5 768 R4 743 R4 689 R4 541 R3 523 R3 486 R3 | 7890 | 313 | HT146 |
| 89,05 103,39 120,93 131,24 142,85 154,18 166,45 195,90 224,93 241,48 261,20 283,04 309,58 335,91 | 227 222 210 203 196 195 189 176 168 166 160 154 148 144 | 396 387 365 353 341 340 329 307 292 288 277 268 257 250 | 496 E5 359 E4 338 E4 267 E3 257 E3 233 E2 208 E1 193 E1 184 E1 181 E1 175 E1 169 E1 162 E1 158 E1 | 392 R1 326 R1 307 R1 297 R1 287 R1 286 R1 278 R1 258 R1 246 R1 243 R1 234 R1 226 R1 217 R1 211 R1 | 180 177 166 161 156 155 150 140 134 132 127 123 118 114 | 315 308 290 281 271 270 262 244 233 229 221 213 205 199 | 457 E5 447 E5 300 E4 290 E4 280 E4 219 E3 212 E3 175 E2 151 E1 148 E1 143 E1 138 E1 132 E1 129 E1 | 425 R3 416 R3 293 R2 284 R2 274 R2 231 R1 224 R1 209 R1 199 R1 196 R1 189 R1 183 R1 175 R1 170 R1 | 8020 | 314 | HT147 |
| 7,39 8,70 9,84 11,50 | 726 665 665 624 | 1114 1012 1005 938 | 4875 E10 4390 E10 4324 E10 3414 E9 | 4650 R8 4188 R8 4125 R8 3826 R8 | 552 510 512 484 | 864 789 785 735 | 4765 E10 4291 E10 4226 E10 3320 E9 | 3843 R8 3463 R8 3412 R8 3166 R8 | 8420 | 315 | HT148 |

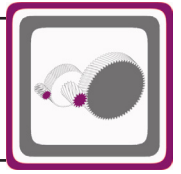


H Serisi Güç Devir Sayfaları

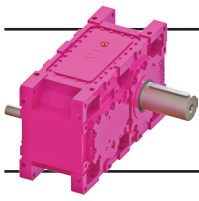
H Series Performance Tables

H Serie Leistung und Drehzahlübersicht

$n_1=450$



| Anma Momenti <i>Nominal Torques</i> Nenn Drehmoment Ma [Nm] | Çevrim Oranı <i>Ratio</i> Übersetzung i | Çıkış Devri <i>Output Speeds</i> Abtriebswelle Drehzahlen n ₂ [r.p.m] | Giriş Devri <i>Input Speeds</i> Antriebswelle Drehzahlen n ₁ [r.p.m] | Nominal Güç <i>Nominal Power</i> Nenn-Leistung Pn [kW] | Tipi <i>Type</i> Typ | Çevre Sıcaklığı 20°C için <i>For Ambient Temperature 20°C</i> Für Umgebungstemperatur 20°C | | | | Güv. Rad. Yük Çıkış <i>Per.O. Loads (Output)</i> Zul.Querkräfte (Abtrieb) Fqam [kN] | Güv. Rad. Yük Giriş <i>Per.O. Loads (Input)</i> Zul.Querkräfte (Antrieb) Fqem [kN] |
|--|--|---|--|---|----------------------------|--|---------------------|---------------------|---------------------|--|---|
| | | | | | | Termik Güç Pt [kW] <i>Thermal Power Pt [kW]</i> Wärme-Grenzleistungen Pt [kW] | | | | | |
| | | | | | | Pt ₁ | Pt ₂ | Pt ₅ | Pt ₆ | | |
| 345000 | 12,48 | 36 | 450 | 1323 | HT2022 | 740 | 1102 | 3368 E9 | 3655 R7 | 675 | 185 |
| 345000 | 13,60 | 33 | | 1215 | | 708 | 1053 | 3216 E9 | 2866 R6 | 675 | 185 |
| 345000 | 14,25 | 32 | | 1159 | | 718 | 1068 | 2690 E8 | 2908 R6 | 675 | 120 |
| 345000 | 15,41 | 29 | | 1073 | | 689 | 1024 | 2575 E8 | 2783 R6 | 675 | 120 |
| 345000 | 16,72 | 27 | | 990 | | 659 | 977 | 2454 E8 | 2653 R6 | 675 | 120 |
| 342680 | 18,00 | 25 | | 912 | | 665 | 986 | 2062 E7 | 2674 R6 | 675 | 125 |
| 345000 | 20,97 | 22 | | 790 | | 608 | 899 | 1877 E7 | 1684 R4 | 675 | 125 |
| 345000 | 22,77 | 20 | | 728 | | 577 | 852 | 1779 E7 | 1595 R4 | 675 | 125 |
| 345000 | 26,79 | 17 | 450 | 622 | HT2023 | 492 | 862 | 1450 E7 | 1435 R5 | 675 | 113 |
| 345000 | 30,08 | 15 | | 553 | | 492 | 861 | 1447 E7 | 1301 R4 | 675 | 113 |
| 345000 | 34,87 | 13 | | 478 | | 464 | 811 | 1084 E6 | 1225 R4 | 675 | 113 |
| 345000 | 37,66 | 12 | | 443 | | 449 | 785 | 1049 E6 | 980 R3 | 675 | 113 |
| 345000 | 41,69 | 11 | | 400 | | 426 | 744 | 994 E6 | 927 R3 | 675 | 113 |
| 345000 | 45,26 | 9,9 | | 369 | | 410 | 716 | 784 E5 | 893 R3 | 675 | 113 |
| 345000 | 48,65 | 9,2 | | 343 | | 412 | 719 | 788 E5 | 897 R3 | 675 | 80 |
| 345000 | 52,21 | 8,6 | | 320 | | 399 | 696 | 762 E5 | 867 R3 | 675 | 80 |
| 345000 | 60,66 | 7,4 | | 276 | | 371 | 646 | 708 E5 | 615 R2 | 675 | 80 |
| 345000 | 65,73 | 6,8 | | 255 | | 356 | 621 | 680 E5 | 591 R2 | 675 | 61 |
| 345000 | 72,22 | 6,2 | | 232 | | 345 | 601 | 507 E4 | 572 R2 | 675 | 61 |
| 345000 | 78,06 | 5,8 | | 215 | | 321 | 559 | 471 E4 | 532 R2 | 675 | 61 |
| 345000 | 99,27 | 4,5 | 450 | 169 | HT2024 | 283 | 492 | 415 E4 | 402 R1 | 675 | 40 |
| 345000 | 115,26 | 3,9 | | 145 | | 270 | 470 | 334 E3 | 384 R1 | 675 | 40 |
| 345000 | 134,80 | 3,3 | | 124 | | 253 | 441 | 290 E2 | 360 R1 | 675 | 40 |
| 345000 | 146,30 | 3,1 | | 115 | | 245 | 425 | 263 E1 | 348 R1 | 675 | 40 |
| 345000 | 159,24 | 2,8 | | 105 | | 236 | 410 | 253 E1 | 335 R1 | 675 | 40 |
| 345000 | 171,88 | 2,6 | | 98 | | 236 | 410 | 253 E1 | 336 R1 | 675 | 40 |
| 345000 | 185,55 | 2,4 | | 91 | | 228 | 397 | 245 E1 | 325 R1 | 675 | 26 |
| 345000 | 218,38 | 2,1 | | 77 | | 212 | 368 | 227 E1 | 301 R1 | 675 | 26 |
| 345000 | 250,74 | 1,8 | | 67 | | 201 | 349 | 216 E1 | 286 R1 | 675 | 26 |
| 345000 | 269,19 | 1,7 | | 63 | | 198 | 343 | 212 E1 | 281 R1 | 675 | 18 |
| 345000 | 291,18 | 1,5 | | 58 | | 190 | 330 | 204 E1 | 270 R1 | 675 | 18 |
| 345000 | 315,52 | 1,4 | | 54 | | 184 | 320 | 198 E1 | 262 R1 | 675 | 18 |
| 345000 | 345,10 | 1,3 | | 49 | | 168 | 292 | 180 E1 | 239 R1 | 675 | 18 |
| 345000 | 374,45 | 1,2 | | 45 | | 164 | 285 | 176 E1 | 233 R1 | 675 | 18 |
| 420000 | 6,79 | 66 | 450 | 2952 | HT2122 | 1032 | 1655 | 5396 E10 | 5868 R8 | 724 | 323 |
| 420000 | 8,06 | 56 | | 2490 | | 970 | 1540 | 4975 E10 | 5409 R8 | 780 | 330 |
| 420000 | 9,18 | 49 | | 2188 | | 940 | 1483 | 4761 E10 | 5174 R8 | 800 | 330 |
| 420000 | 9,95 | 45 | | 2020 | | 911 | 1432 | 4581 E10 | 4257 R7 | 800 | 330 |
| 420000 | 10,82 | 42 | | 1858 | | 879 | 1377 | 3767 E9 | 4083 R7 | 800 | 330 |
| 420000 | 12,06 | 37 | | 1668 | | 819 | 1280 | 3491 E9 | 3783 R7 | 800 | 330 |
| 420000 | 13,03 | 35 | | 1544 | | 832 | 1297 | 3529 E9 | 3825 R7 | 800 | 330 |
| 420000 | 14,16 | 32 | | 1421 | | 797 | 1240 | 3366 E9 | 3006 R6 | 800 | 330 |
| 420000 | 15,45 | 29 | | 1304 | | 759 | 1179 | 3195 E9 | 2854 R6 | 800 | 330 |
| 420000 | 16,23 | 28 | | 1242 | | 753 | 1167 | 3163 E9 | 2825 R6 | 800 | 330 |
| 420000 | 17,57 | 26 | | 1147 | | 718 | 1111 | 2489 E8 | 2686 R6 | 800 | 330 |
| 420000 | 19,10 | 24 | | 1056 | | 681 | 1053 | 2355 E8 | 2541 R6 | 800 | 330 |
| 420000 | 26,39 | 17 | 450 | 767 | HT2123 | 626 | 1138 | 1968 E8 | 2119 R6 | 800 | 165 |
| 420000 | 28,99 | 16 | | 699 | | 600 | 1089 | 1587 E7 | 1572 R5 | 800 | 165 |
| 420000 | 32,79 | 14 | | 619 | | 578 | 1046 | 1524 E7 | 1378 R4 | 800 | 165 |
| 420000 | 35,40 | 13 | | 573 | | 561 | 1014 | 1477 E7 | 1335 R4 | 800 | 165 |
| 420000 | 38,32 | 12 | | 530 | | 543 | 981 | 1151 E6 | 1291 R4 | 800 | 165 |
| 420000 | 45,31 | 9,9 | | 449 | | 505 | 910 | 1068 E6 | 1002 R3 | 800 | 165 |
| 420000 | 49,98 | 9,0 | | 407 | | 492 | 886 | 1039 E6 | 975 R3 | 800 | 127 |
| 420000 | 53,99 | 8,3 | | 377 | | 474 | 853 | 834 E5 | 939 R3 | 800 | 127 |
| 420000 | 58,53 | 7,7 | | 348 | | 456 | 819 | 801 E5 | 902 R3 | 800 | 127 |
| 420000 | 66,64 | 6,8 | | 306 | | 442 | 794 | 776 E5 | 684 R2 | 800 | 88 |
| 420000 | 71,69 | 6,3 | | 285 | | 425 | 764 | 747 E5 | 658 R2 | 800 | 88 |
| 420000 | 77,41 | 5,8 | | 264 | | 408 | 733 | 567 E4 | 631 R2 | 800 | 88 |

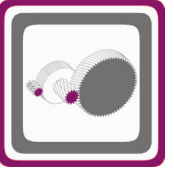


H Serisi Güç Devir Sayfaları

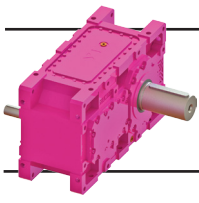
H Series Performance Tables

H Serie Leistung und Drehzahlübersicht

$n_1=450$



| Çevrim Oranı Ratio Übersetzung i | Çevre Sıcaklığı 30°C için For Ambient Temperature 30°C Für Umgebungstemperatur 30°C | | | | Çevre Sıcaklığı 40°C için For Ambient Temperature 40°C Für Umgebungstemperatur 40°C | | | | Ağırlık Weight Gewicht [kg] | Ölçü Sayfası Dim.Page Maße Seite | Fiyat Kodu Price Ref. Preis No. |
|---|--|--|--|--|--|--|--|--|--------------------------------------|--|---------------------------------------|
| | Pt ₁ | Pt ₂ | Pt ₅ | Pt ₆ | Pt ₁ | Pt ₂ | Pt ₅ | Pt ₆ | | | |
| 12,48 13,60 14,25 15,41 16,72 18,00 20,97 22,77 | 601 576 584 561 537 543 496 471 | 901 862 874 838 801 808 737 699 | 3272 E9 3124 E9 2592 E8 2481 E8 2365 E8 1969 E7 1792 E7 1698 E7 | 3125 R7 2984 R7 2481 R6 2375 R6 2264 R6 2282 R6 2077 R6 1968 R6 | 467 448 455 438 419 424 389 370 | 708 678 687 659 630 637 582 552 | 3182 E9 3039 E9 2502 E8 2395 E8 2283 E8 2301 E8 1713 E7 1623 E7 | 3035 R8 2898 R8 2502 R7 2395 R7 2283 R7 2301 R7 1713 R6 1623 R6 | 8420 | 315 | HT148 |
| 26,79 30,08 34,87 37,66 41,69 45,26 48,65 52,21 60,66 65,73 72,22 78,06 | 404 404 381 369 350 337 339 328 305 293 284 264 | 710 709 668 647 613 590 593 573 533 512 495 461 | 1381 E7 1379 E7 1299 E7 983 E6 931 E6 896 E6 900 E6 701 E5 651 E5 626 E5 605 E5 563 E5 | 1597 R6 1218 R5 1040 R4 1007 R4 953 R4 918 R4 759 R3 734 R3 681 R3 655 R3 633 R3 589 R3 | 318 319 301 292 277 267 268 260 242 233 225 209 | 562 562 530 513 486 468 471 455 423 407 394 366 | 1607 E8 1315 E7 1238 E7 1199 E7 873 E6 840 E6 844 E6 817 E6 598 E5 575 E5 556 E5 517 E5 | 1607 R7 1315 R6 1238 R6 1199 R6 864 R5 832 R5 756 R4 731 R4 679 R4 653 R4 518 R3 481 R3 | 9350 | 316 | HT149 |
| 99,27 115,26 134,80 146,30 159,24 171,88 185,55 218,38 250,74 269,19 291,18 315,52 345,10 374,45 | 233 222 209 202 194 194 188 174 166 163 157 152 139 135 | 405 387 363 351 338 338 327 303 288 283 272 264 241 235 | 495 E5 353 E4 331 E4 262 E3 253 E3 230 E2 205 E1 190 E1 181 E1 178 E1 171 E1 166 E1 151 E1 147 E1 | 394 R2 376 R2 353 R2 341 R2 281 R1 281 R1 272 R1 252 R1 239 R1 235 R1 226 R1 219 R1 200 R1 195 R1 | 185 176 166 160 154 154 149 139 132 130 124 121 110 107 | 322 308 289 279 269 269 260 241 229 225 217 210 192 187 | 455 E5 435 E5 292 E4 282 E4 272 E4 215 E3 185 E2 172 E2 163 E2 145 E1 139 E1 135 E1 123 E1 120 E1 | 424 R3 405 R3 286 R2 277 R2 267 R2 227 R1 219 R1 203 R1 193 R1 190 R1 183 R1 177 R1 162 R1 157 R1 | 9500 | 317 | HT150 |
| 6,79 8,06 9,18 9,95 10,82 12,06 13,03 14,16 15,45 16,23 17,57 19,10 | 815 771 751 729 705 658 671 643 614 609 581 552 | 1334 1246 1203 1163 1120 1042 1057 1011 962 953 908 860 | 5250 E10 4841 E10 4633 E10 4459 E10 4276 E10 3962 E10 3415 E9 3258 E9 3092 E9 3060 E9 2910 E9 2752 E9 | 5009 R8 4620 R8 4421 R8 4255 R8 4081 R8 3781 R8 3264 R7 3114 R7 2956 R7 2925 R7 2781 R7 2631 R7 | 603 577 567 553 536 503 514 494 473 469 449 427 | 1022 960 931 901 870 811 824 789 752 746 711 674 | 5115 E10 4717 E10 4514 E10 4345 E10 4167 E10 3861 E10 3309 E9 3157 E9 2997 E9 2966 E9 2820 E9 2667 E9 | 4126 R8 3809 R8 3648 R8 3512 R8 3369 R8 3122 R8 3157 R8 3012 R8 2859 R8 2830 R8 2691 R8 2545 R8 | 9830 | 318 | HT151 |
| 26,39 28,99 32,79 35,40 38,32 45,31 49,98 53,99 58,53 66,64 71,69 77,41 | 511 490 473 459 444 414 404 389 374 363 349 335 | 935 894 860 834 807 749 729 702 675 654 629 604 | 1880 E8 1798 E8 1440 E7 1395 E7 1349 E7 991 E6 965 E6 929 E6 893 E6 707 E5 680 E5 653 E5 | 1804 R6 1724 R6 1656 R6 1604 R6 1199 R5 1014 R4 986 R4 950 R4 761 R3 737 R3 709 R3 680 R3 | 399 384 371 360 349 326 319 307 296 287 277 265 | 738 707 680 660 639 593 578 557 535 519 500 480 | 1799 E8 1720 E8 1362 E7 1320 E7 1276 E7 1183 E7 895 E6 863 E6 828 E6 802 E6 618 E5 593 E5 | 1799 R7 1720 R7 1362 R6 1320 R6 1276 R6 1183 R6 887 R5 854 R5 820 R5 723 R4 696 R4 668 R4 | 10910 | 319 | HT152 |

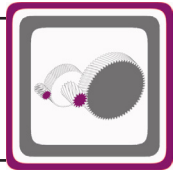


H Serisi Güç Devir Sayfaları

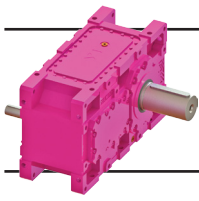
H Series Performance Tables

H Serie Leistung und Drehzahlübersicht

$n_1=450$



| Anma Momenti Nominal Torques Nenn Drehmoment Ma [Nm] | Çevrim Oranı Ratio Übersetzung i | Çıkış Devri Output Speeds Abtriebswelle Drehzahlen n_2 [r.p.m] | Giriş Devri Input Speeds Antriebswelle Drehzahlen n_1 [r.p.m] | Nominal Güç Nominal Power Nenn-Leistung Pn [kW] | Tipi Type Typ | Çevre Sıcaklığı 20°C için For Ambient Temperature 20°C Für Umgebungstemperatur 20°C | | | | Güv. Rad. Yük Çıkış Per.O. Loads (Output) | Güv. Rad. Yük Giriş Per.O. Loads (Input) |
|---|---|---|--|--|---------------------|---|---------------------|---------------------|---------------------|--|---|
| | | | | | | Termik Güç Pt [kW] Thermal Power Pt [kW] Wärme-Grenzleistungen Pt [kW] | | | | Zul. Querkräfte (Abtrieb) | Zul. Querkräfte (Antrieb) |
| | | | | | | Pt ₁ | Pt ₂ | Pt ₅ | Pt ₆ | Fqam [kN] | Fqem [kN] |
| 420000 | 86,85 | 5,2 | 450 | 233 | HT2124 | 439 | 786 | 608 E4 | 592 R1 | 800 | 55 |
| 420000 | 100,26 | 4,5 | | 202 | | 419 | 751 | 469 E2 | 565 R1 | 800 | 55 |
| 420000 | 116,49 | 3,9 | | 174 | | 399 | 715 | 423 E1 | 539 R1 | 800 | 55 |
| 420000 | 133,37 | 3,4 | | 152 | | 382 | 684 | 405 E1 | 516 R1 | 800 | 55 |
| 420000 | 145,08 | 3,1 | | 140 | | 372 | 666 | 394 E1 | 502 R1 | 800 | 55 |
| 420000 | 158,36 | 2,8 | | 128 | | 362 | 647 | 383 E1 | 488 R1 | 800 | 55 |
| 420000 | 182,20 | 2,5 | | 111 | | 346 | 619 | 367 E1 | 466 R1 | 800 | 42 |
| 420000 | 197,95 | 2,3 | | 102 | | 339 | 605 | 359 E1 | 456 R1 | 800 | 42 |
| 420000 | 212,76 | 2,1 | | 95 | | 331 | 590 | 351 E1 | 446 R1 | 800 | 42 |
| 420000 | 229,44 | 2,0 | | 88 | | 323 | 576 | 342 E1 | 435 R1 | 800 | 31 |
| 420000 | 259,80 | 1,7 | | 78 | | 310 | 553 | 328 E1 | 417 R1 | 800 | 31 |
| 420000 | 281,67 | 1,6 | | 72 | | 297 | 530 | 315 E1 | 400 R1 | 800 | 31 |
| 420000 | 304,35 | 1,5 | | 67 | | 290 | 517 | 307 E1 | 390 R1 | 800 | 31 |
| 420000 | 332,12 | 1,4 | | 61 | | 280 | 496 | 295 E1 | 374 R1 | 800 | 31 |
| 470000 | 7,37 | 61 | 450 | 3046 | HT2222 | 1035 | 1665 | 5440 E10 | 5916 R8 | 804 | 298 |
| 470000 | 8,75 | 51 | | 2568 | | 971 | 1547 | 5010 E10 | 5447 R8 | 865 | 330 |
| 470000 | 9,96 | 45 | | 2258 | | 941 | 1489 | 4792 E10 | 4452 R7 | 913 | 330 |
| 470000 | 10,79 | 42 | | 2084 | | 911 | 1437 | 4610 E10 | 4284 R7 | 944 | 330 |
| 470000 | 11,73 | 38 | | 1917 | | 879 | 1382 | 3789 E9 | 4107 R7 | 965 | 330 |
| 470000 | 13,08 | 34 | | 1721 | | 819 | 1284 | 3509 E9 | 3804 R7 | 965 | 330 |
| 470000 | 14,13 | 32 | | 1593 | | 833 | 1302 | 3549 E9 | 3169 R6 | 965 | 330 |
| 470000 | 15,36 | 29 | | 1467 | | 798 | 1244 | 3384 E9 | 3022 R6 | 965 | 330 |
| 470000 | 16,76 | 27 | | 1345 | | 760 | 1182 | 3212 E9 | 2868 R6 | 965 | 330 |
| 470000 | 17,60 | 26 | | 1281 | | 753 | 1171 | 3179 E9 | 2839 R6 | 965 | 330 |
| 470000 | 19,06 | 24 | | 1184 | | 718 | 1115 | 2501 E8 | 2699 R6 | 965 | 330 |
| 470000 | 20,72 | 22 | | 1090 | | 681 | 1056 | 2365 E8 | 2552 R6 | 965 | 330 |
| 470000 | 28,63 | 16 | 450 | 792 | HT2223 | 647 | 1176 | 1992 E8 | 2143 R6 | 965 | 165 |
| 470000 | 31,45 | 14 | | 721 | | 619 | 1124 | 1607 E7 | 1592 R5 | 965 | 165 |
| 470000 | 35,57 | 13 | | 638 | | 595 | 1080 | 1543 E7 | 1529 R5 | 965 | 165 |
| 470000 | 38,40 | 12 | | 591 | | 578 | 1046 | 1495 E7 | 1353 R4 | 965 | 165 |
| 470000 | 41,56 | 11 | | 547 | | 559 | 1012 | 1445 E7 | 1309 R4 | 965 | 165 |
| 470000 | 49,15 | 9,2 | | 463 | | 520 | 939 | 1084 E6 | 1018 R3 | 965 | 165 |
| 470000 | 54,21 | 8,3 | | 420 | | 507 | 914 | 1055 E6 | 990 R3 | 965 | 127 |
| 470000 | 58,56 | 7,7 | | 389 | | 489 | 881 | 849 E5 | 954 R3 | 965 | 127 |
| 470000 | 63,49 | 7,1 | | 359 | | 470 | 846 | 815 E5 | 916 R3 | 965 | 127 |
| 470000 | 72,28 | 6,2 | | 316 | | 456 | 819 | 790 E5 | 698 R2 | 965 | 88 |
| 470000 | 77,76 | 5,8 | | 294 | | 439 | 788 | 760 E5 | 672 R2 | 965 | 88 |
| 470000 | 83,97 | 5,4 | | 272 | | 421 | 756 | 729 E5 | 644 R2 | 965 | 88 |
| 470000 | 94,21 | 4,8 | 450 | 242 | HT2224 | 378 | 678 | 653 E5 | 577 R2 | 965 | 55 |
| 470000 | 108,75 | 4,1 | | 210 | | 364 | 652 | 500 E4 | 487 R1 | 965 | 55 |
| 470000 | 126,37 | 3,6 | | 181 | | 343 | 615 | 472 E4 | 459 R1 | 965 | 55 |
| 470000 | 144,68 | 3,1 | | 158 | | 328 | 587 | 365 E2 | 438 R1 | 965 | 55 |
| 470000 | 157,38 | 2,9 | | 145 | | 316 | 566 | 335 E1 | 423 R1 | 965 | 55 |
| 470000 | 171,78 | 2,6 | | 133 | | 304 | 545 | 322 E1 | 407 R1 | 965 | 55 |
| 470000 | 197,64 | 2,3 | | 116 | | 290 | 519 | 307 E1 | 388 R1 | 965 | 42 |
| 470000 | 214,72 | 2,1 | | 107 | | 279 | 499 | 295 E1 | 373 R1 | 965 | 42 |
| 470000 | 230,80 | 1,9 | | 99 | | 278 | 497 | 294 E1 | 372 R1 | 965 | 42 |
| 470000 | 248,88 | 1,8 | | 92 | | 268 | 479 | 284 E1 | 358 R1 | 965 | 31 |
| 470000 | 281,82 | 1,6 | | 81 | | 258 | 461 | 273 E1 | 344 R1 | 965 | 31 |
| 470000 | 305,54 | 1,5 | | 75 | | 249 | 446 | 264 E1 | 333 R1 | 965 | 31 |
| 470000 | 330,14 | 1,4 | | 70 | | 228 | 407 | 241 E1 | 304 R1 | 965 | 31 |
| 470000 | 360,27 | 1,2 | | 64 | | 221 | 395 | 234 E1 | 296 R1 | 965 | 31 |

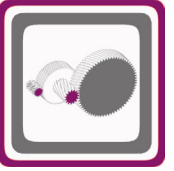


H Serisi Güç Devir Sayfaları

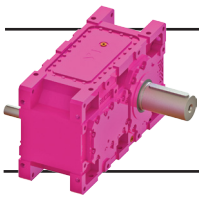
H Series Performance Tables

H Serie Leistung und Drehzahlübersicht

$n_1=450$



| Çevrim Oranı Ratio Übersetzung i | Çevre Sıcaklığı 30°C için For Ambient Temperature 30°C Für Umgebungstemperatur 30°C | | | | Çevre Sıcaklığı 40°C için For Ambient Temperature 40°C Für Umgebungstemperatur 40°C | | | | Ağırlık Weight Gewicht [kg] | Ölçü Sayfası Dim.Page Maße Seite | Fiyat Kodu Price Ref. Preis No. |
|---|--|--|--|--|--|--|--|--|--------------------------------------|--|---------------------------------------|
| | Pt ₁ | Pt ₂ | Pt ₅ | Pt ₆ | Pt ₁ | Pt ₂ | Pt ₅ | Pt ₆ | | | |
| 86,85 100,26 116,49 133,37 145,08 158,36 182,20 197,95 212,76 229,44 259,80 281,67 304,35 332,12 | 361 345 328 315 306 298 285 279 273 266 256 245 239 231 | 648 619 589 564 549 533 510 499 487 475 456 437 426 409 | 700 E5 512 E4 410 E3 362 E2 329 E1 320 E1 306 E1 300 E1 293 E1 286 E1 275 E1 263 E1 257 E1 246 E1 | 568 R2 472 R1 449 R1 430 R1 419 R1 407 R1 389 R1 381 R1 372 R1 363 R1 349 R1 334 R1 326 R1 313 R1 | 285 273 260 249 243 236 226 222 217 212 203 195 190 183 | 514 491 468 448 436 424 406 397 388 378 363 348 339 326 | 636 E5 607 E5 426 E4 408 E4 397 E4 313 E3 271 E2 244 E1 238 E1 233 E1 223 E1 214 E1 209 E1 200 E1 | 595 R3 568 R3 418 R2 400 R2 337 R1 328 R1 314 R1 308 R1 300 R1 293 R1 281 R1 270 R1 263 R1 252 R1 | 11470 | 320 | HT153 |
| 7,37 8,75 9,96 10,79 11,73 13,08 14,13 15,36 16,76 17,60 19,06 20,72 | 815 770 750 728 704 658 670 643 613 608 581 551 | 1340 1250 1206 1166 1122 1044 1059 1013 964 955 910 862 | 5293 E10 4875 E10 4663 E10 4487 E10 4301 E10 3396 E9 3434 E9 3275 E9 3108 E9 3076 E9 2924 E9 2765 E9 | 5050 R8 4652 R8 4450 R8 4282 R8 4105 R8 3802 R8 3282 R7 3130 R7 2970 R7 2940 R7 2795 R7 2643 R7 | 601 575 565 550 534 501 512 492 471 468 448 426 | 1024 961 932 902 870 811 825 790 753 746 711 675 | 5157 E10 4750 E10 4544 E10 4372 E10 4192 E10 3882 E10 3327 E9 3173 E9 3012 E9 2981 E9 2833 E9 2679 E9 | 4159 R8 3834 R8 3670 R8 3533 R8 3388 R8 3138 R8 3174 R8 3027 R8 2873 R8 2844 R8 2703 R8 2557 R8 | 11450 | 321 | HT154 |
| 28,63 31,45 35,57 38,40 41,56 49,15 54,21 58,56 63,49 72,28 77,76 83,97 | 527 505 486 472 457 426 416 401 386 374 360 346 | 965 923 887 860 832 772 752 725 696 675 649 623 | 1900 E8 1816 E8 1456 E7 1411 E7 1364 E7 1265 E7 978 E6 942 E6 904 E6 718 E5 691 E5 663 E5 | 1823 R6 1742 R6 1673 R6 1620 R6 1213 R5 1027 R4 999 R4 963 R4 924 R4 748 R3 720 R3 691 R3 | 412 395 380 370 359 335 328 316 304 296 285 273 | 762 729 701 680 658 612 596 575 552 536 516 495 | 1815 E8 1735 E8 1665 E8 1332 E7 1288 E7 1194 E7 1162 E7 873 E6 838 E6 812 E6 781 E6 601 E5 | 1815 R7 1735 R7 1665 R7 1332 R6 1288 R6 1194 R6 1162 R6 864 R5 830 R5 732 R4 705 R4 676 R4 | 12700 | 322 | HT155 |
| 94,21 108,75 126,37 144,68 157,38 171,78 197,64 214,72 230,80 248,88 281,82 305,54 330,14 360,27 | 311 299 283 270 260 251 239 230 229 221 212 205 188 182 | 558 538 507 484 467 449 428 411 410 395 380 368 336 326 | 594 E5 572 E5 415 E4 396 E4 382 E4 311 E3 274 E2 247 E1 246 E1 237 E1 228 E1 221 E1 201 E1 196 E1 | 619 R3 596 R3 439 R2 366 R1 353 R1 340 R1 324 R1 311 R1 310 R1 299 R1 288 R1 278 R1 254 R1 247 R1 | 246 237 224 214 206 199 190 182 182 175 169 163 149 145 | 443 427 403 384 371 357 340 327 326 314 302 292 267 259 | 672 E6 519 E5 489 E5 467 E5 333 E4 321 E4 306 E4 240 E3 239 E3 209 E2 185 E1 179 E1 163 E1 159 E1 | 606 R4 486 R3 458 R3 437 R3 422 R3 315 R2 300 R2 251 R1 250 R1 241 R1 232 R1 224 R1 205 R1 199 R1 | 13350 | 323 | HT156 |

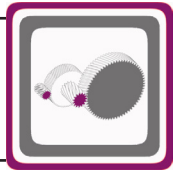


H Serisi Güç Devir Sayfaları

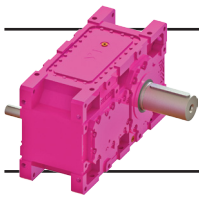
H Series Performance Tables

H Serie Leistung und Drehzahlübersicht

$n_1=300$



| Anma Momenti Nominal Torques Nenn Drehmoment Ma [Nm] | Çevrim Oranı Ratio Übersetzung i | Çıkış Devri Output Speeds Abtriebswelle Drehzahlen n_2 [r.p.m] | Giriş Devri Input Speeds Antriebswelle Drehzahlen n_1 [r.p.m] | Nominal Güç Nominal Power Nenn-Leistung Pn [kW] | Tipi Type Typ | Çevre Sıcaklığı 20°C için For Ambient Temperature 20°C Für Umgebungstemperatur 20°C | | | | | | Güv. Rad. Yük Çıkış Per.O. Loads (Output) Zul.Querkräfte (Abtrieb) Fqam [kN] | Güv. Rad. Yük Giriş Per.O. Loads (Input) Zul.Querkräfte (Antrieb) Fqem [kN] | | |
|---|---|---|--|--|---------------------|---|-----------------|-----------------|-----------------|-----------------|-----------------|---|--|----|-----|
| | | | | | | Termik Güç Pt [kW] Thermal Power Pt [kW] Wärme-Grenzleistungen Pt [kW] | | | | | | | | | |
| | | | | | | Pt ₁ | Pt ₂ | Pt ₃ | Pt ₄ | Pt ₅ | Pt ₆ | | | | |
| 3210 | 1,54 | 195 | 300 | 66 | HT0321 | 35 | 38 | 63 | 66 | 219 | E3 | 296 | R1 | 13 | 12 |
| 3280 | 1,73 | 174 | | 60 | | 42 | 46 | 73 | 77 | 262 | E3 | 356 | R1 | 13 | 12 |
| 3100 | 1,95 | 154 | | 50 | | 41 | 44 | 68 | 72 | 174 | E2 | 340 | R1 | 13 | 13 |
| 3180 | 2,33 | 129 | | 43 | | 36 | 39 | 60 | 63 | 152 | E2 | 295 | R1 | 13 | 14 |
| 3090 | 2,53 | 119 | | 39 | | 34 | 37 | 55 | 58 | 143 | E2 | 278 | R1 | 13 | 15 |
| 2990 | 2,75 | 109 | | 35 | | 32 | 35 | 52 | 54 | 134 | E2 | 260 | R1 | 13 | 15 |
| 2700 | 3,31 | 91 | | 26 | | 30 | 33 | 47 | 49 | 80 | E1 | 240 | R1 | 13 | 20 |
| 2530 | 3,76 | 80 | | 21 | | 29 | 32 | 45 | 48 | 78 | E1 | 233 | R1 | 13 | 21 |
| 2400 | 4,06 | 74 | | 19 | | 27 | 30 | 41 | 43 | 72 | E1 | 217 | R1 | 13 | 22 |
| 2250 | 4,40 | 68 | | 16 | | 25 | 27 | 38 | 40 | 67 | E1 | 200 | R1 | 13 | 18 |
| 2160 | 4,65 | 65 | | 15 | | 29 | 31 | 43 | 45 | 76 | E1 | 227 | R1 | 13 | 17 |
| 1900 | 5,06 | 59 | | 12 | | 19 | 21 | 28 | 30 | 51 | E1 | 153 | R1 | 13 | 17 |
| 8910 | 1,64 | 183 | 300 | 173 | HT0521 | 117 | 137 | 206 | 224 | 623 | E4 | 509 | R1 | 24 | 16 |
| 9960 | 1,90 | 158 | | 166 | | 114 | 134 | 199 | 216 | 605 | E4 | 495 | R1 | 24 | 16 |
| 10420 | 2,22 | 135 | | 149 | | 104 | 121 | 178 | 193 | 546 | E4 | 446 | R1 | 24 | 16 |
| 10200 | 2,41 | 124 | | 134 | | 98 | 114 | 165 | 180 | 514 | E4 | 420 | R1 | 24 | 16 |
| 9930 | 2,63 | 114 | | 120 | | 92 | 107 | 153 | 167 | 481 | E4 | 394 | R1 | 24 | 16 |
| 8140 | 2,83 | 106 | | 91 | | 101 | 118 | 166 | 182 | 331 | E3 | 432 | R1 | 24 | 16 |
| 8280 | 3,06 | 98 | | 86 | | 93 | 108 | 152 | 166 | 307 | E3 | 401 | R1 | 24 | 23 |
| 8440 | 3,60 | 83 | | 75 | | 80 | 94 | 130 | 142 | 265 | E3 | 347 | R1 | 24 | 23 |
| 7740 | 4,13 | 73 | | 60 | | 75 | 88 | 119 | 131 | 184 | E2 | 325 | R1 | 24 | 23 |
| 6830 | 4,44 | 68 | | 49 | | 77 | 90 | 121 | 133 | 187 | E2 | 328 | R1 | 24 | 23 |
| 6920 | 4,80 | 63 | | 46 | | 71 | 83 | 110 | 121 | 172 | E2 | 303 | R1 | 24 | 17 |
| 6120 | 5,25 | 57 | | 37 | | 55 | 64 | 84 | 92 | 133 | E2 | 234 | R1 | 24 | 17 |
| 16890 | 1,61 | 187 | 300 | 333 | HT0721 | 168 | 211 | 331 | 369 | 725 | E4 | 817 | R2 | 45 | - |
| 17600 | 1,86 | 162 | | 301 | | 170 | 213 | 329 | 367 | 727 | E4 | 819 | R2 | 50 | - |
| 18390 | 2,16 | 139 | | 271 | | 156 | 196 | 296 | 331 | 663 | E4 | 746 | R2 | 55 | - |
| 17720 | 2,47 | 121 | | 228 | | 150 | 187 | 276 | 309 | 629 | E4 | 708 | R2 | 63 | 6,2 |
| 17280 | 2,69 | 112 | | 204 | | 141 | 176 | 257 | 288 | 590 | E4 | 664 | R2 | 69 | 13 |
| 16740 | 2,93 | 102 | | 182 | | 132 | 164 | 236 | 265 | 550 | E4 | 619 | R2 | 75 | 16 |
| 15360 | 3,38 | 89 | | 145 | | 128 | 159 | 224 | 251 | 524 | E4 | 434 | R1 | 85 | 23 |
| 14660 | 3,67 | 82 | | 127 | | 119 | 147 | 206 | 231 | 485 | E4 | 402 | R1 | 85 | 23 |
| 13160 | 3,94 | 76 | | 106 | | 127 | 157 | 218 | 245 | 336 | E3 | 429 | R1 | 85 | 23 |
| 13330 | 4,25 | 71 | | 100 | | 118 | 146 | 199 | 224 | 312 | E3 | 398 | R1 | 85 | 23 |
| 11010 | 4,81 | 62 | | 73 | | 114 | 141 | 189 | 214 | 230 | E2 | 384 | R1 | 85 | 17 |
| 11480 | 5,20 | 58 | | 71 | | 86 | 106 | 141 | 160 | 227 | E3 | 290 | R1 | 85 | 17 |

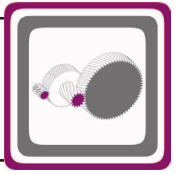


H Serisi Güç Devir Sayfaları

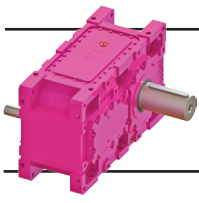
H Series Performance Tables

H Serie Leistung und Drehzahlübersicht

$n_1=300$



| Çevrim Oranı Ratio | Çevre Sıcaklığı 30°C için For Ambient Temperature 30°C Für Umgebungstemperatur 30°C | | | | | | Çevre Sıcaklığı 40°C için For Ambient Temperature 40°C Für Umgebungstemperatur 40°C | | | | | | Ağırlık Weight | Ölçü Sayfası Dim.Page | Fiyat Kodu Price Ref. |
|-----------------------|---|-----------------|-----------------|-----------------|-----------------|-----------------|---|-----------------|-----------------|-----------------|-----------------|-----------------|-------------------|--------------------------|--------------------------|
| | Termik Güç Pt [kW] Thermal Power Pt [kW] Wärme-Grenzleistungen Pt [kW] | | | | | | Termik Güç Pt [kW] Thermal Power Pt [kW] Wärme-Grenzleistungen Pt [kW] | | | | | | | | |
| Übersetzung i | Pt ₁ | Pt ₂ | Pt ₃ | Pt ₄ | Pt ₅ | Pt ₆ | Pt ₁ | Pt ₂ | Pt ₃ | Pt ₄ | Pt ₅ | Pt ₆ | Gewicht [kg] | Maße Seite | Preis No. |
| 1,54 | 27 | 29 | 56 | 58 | 213 | E3 245 R1 | 19 | 21 | 49 | 51 | 208 | E3 275 R2 | 155 | 236 | HT157 |
| 1,73 | 33 | 36 | 65 | 67 | 256 | E3 294 R1 | 23 | 25 | 57 | 59 | 250 | E3 230 R1 | | | |
| 1,95 | 31 | 34 | 60 | 63 | 168 | E2 281 R1 | 22 | 24 | 52 | 54 | 161 | E2 220 R1 | | | |
| 2,33 | 28 | 30 | 53 | 55 | 146 | E2 244 R1 | 20 | 22 | 46 | 48 | 141 | E2 191 R1 | | | |
| 2,53 | 26 | 29 | 48 | 50 | 138 | E2 230 R1 | 19 | 21 | 42 | 43 | 133 | E2 181 R1 | | | |
| 2,75 | 25 | 27 | 45 | 47 | 129 | E2 216 R1 | 18 | 20 | 39 | 41 | 124 | E2 169 R1 | | | |
| 3,31 | 23 | 25 | 41 | 43 | 119 | E2 199 R1 | 17 | 19 | 35 | 36 | 115 | E2 156 R1 | | | |
| 3,76 | 23 | 25 | 40 | 41 | 73 | E1 193 R1 | 17 | 18 | 34 | 36 | 68 | E1 152 R1 | | | |
| 4,06 | 21 | 23 | 36 | 37 | 68 | E1 179 R1 | 16 | 17 | 31 | 32 | 63 | E1 141 R1 | | | |
| 4,40 | 20 | 22 | 33 | 34 | 63 | E1 166 R1 | 15 | 16 | 28 | 29 | 59 | E1 130 R1 | | | |
| 4,65 | 23 | 25 | 37 | 39 | 71 | E1 188 R1 | 17 | 18 | 32 | 33 | 67 | E1 148 R1 | | | |
| 5,06 | 15 | 17 | 24 | 25 | 48 | E1 127 R1 | 11 | 12 | 21 | 22 | 45 | E1 100 R1 | | | |
| 1,64 | 96 | 112 | 187 | 202 | 608 | E4 585 R2 | 75 | 88 | 169 | 181 | 594 | E4 732 R3 | 170 | 238 | HT158 |
| 1,90 | 93 | 109 | 180 | 194 | 591 | E4 569 R2 | 73 | 86 | 163 | 174 | 577 | E4 448 R2 | | | |
| 2,22 | 85 | 99 | 161 | 174 | 533 | E4 513 R2 | 67 | 78 | 145 | 155 | 521 | E4 404 R2 | | | |
| 2,41 | 80 | 94 | 150 | 162 | 502 | E4 483 R2 | 63 | 74 | 135 | 144 | 490 | E4 381 R2 | | | |
| 2,63 | 75 | 88 | 138 | 150 | 470 | E4 452 R2 | 59 | 69 | 124 | 133 | 459 | E4 357 R2 | | | |
| 2,83 | 82 | 97 | 150 | 163 | 317 | E3 358 R1 | 65 | 76 | 135 | 144 | 304 | E3 282 R1 | | | |
| 3,06 | 75 | 89 | 137 | 148 | 294 | E3 332 R1 | 59 | 69 | 122 | 131 | 282 | E3 262 R1 | | | |
| 3,60 | 65 | 77 | 117 | 127 | 254 | E3 288 R1 | 51 | 60 | 104 | 112 | 244 | E3 227 R1 | | | |
| 4,13 | 61 | 72 | 106 | 116 | 238 | E3 270 R1 | 47 | 56 | 95 | 102 | 229 | E3 212 R1 | | | |
| 4,44 | 63 | 74 | 108 | 118 | 175 | E2 273 R1 | 50 | 58 | 97 | 104 | 165 | E2 215 R1 | | | |
| 4,80 | 58 | 68 | 98 | 107 | 162 | E2 251 R1 | 46 | 54 | 88 | 94 | 152 | E2 198 R1 | | | |
| 5,25 | 45 | 53 | 75 | 82 | 125 | E2 194 R1 | 36 | 42 | 67 | 72 | 117 | E2 153 R1 | | | |
| 1,61 | 134 | 170 | 302 | 333 | 701 | E4 1060 R3 | 101 | 130 | 275 | 299 | 678 | E4 832 R3 | 185 | 240 | HT159 |
| 1,86 | 136 | 172 | 299 | 330 | 702 | E4 1061 R3 | 103 | 132 | 272 | 296 | 679 | E4 834 R3 | | | |
| 2,16 | 126 | 158 | 270 | 298 | 640 | E4 617 R2 | 96 | 122 | 245 | 267 | 619 | E4 760 R3 | | | |
| 2,47 | 120 | 151 | 250 | 277 | 608 | E4 586 R2 | 92 | 117 | 227 | 247 | 588 | E4 721 R3 | | | |
| 2,69 | 114 | 142 | 233 | 259 | 570 | E4 550 R2 | 87 | 110 | 211 | 231 | 552 | E4 676 R3 | | | |
| 2,93 | 106 | 133 | 214 | 238 | 532 | E4 513 R2 | 82 | 103 | 193 | 212 | 514 | E4 630 R3 | | | |
| 3,38 | 104 | 130 | 203 | 225 | 506 | E4 489 R2 | 81 | 101 | 183 | 200 | 490 | E4 600 R3 | | | |
| 3,67 | 96 | 120 | 186 | 207 | 469 | E4 452 R2 | 75 | 94 | 168 | 184 | 454 | E4 555 R3 | | | |
| 3,94 | 103 | 128 | 197 | 219 | 317 | E3 355 R1 | 80 | 100 | 177 | 194 | 485 | E4 380 R2 | | | |
| 4,25 | 96 | 119 | 179 | 200 | 294 | E3 330 R1 | 75 | 93 | 161 | 177 | 450 | E4 353 R2 | | | |
| 4,81 | 93 | 115 | 170 | 190 | 284 | E3 318 R1 | 72 | 90 | 152 | 168 | 268 | E3 250 R1 | | | |
| 5,20 | 70 | 87 | 127 | 142 | 214 | E3 240 R1 | 54 | 68 | 114 | 125 | 327 | E4 257 R2 | | | |

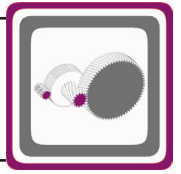


H Serisi Güç Devir Sayfaları

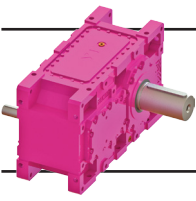
H Series Performance Tables

H Serie Leistung und Drehzahlübersicht

$n_1=300$



| Anma Momenti Nominal Torques Nenn Drehmoment Ma [Nm] | Çevrim Oranı Ratio Übersetzung i | Çıkış Devri Output Speeds Abtriebswelle Drehzahlen n_2 [r.p.m] | Giriş Devri Input Speeds Antriebswelle Drehzahlen n_1 [r.p.m] | Nominal Güç Nominal Power Nenn-Leistung Pn [kW] | Tipi Type Typ | Çevre Sıcaklığı 20°C için For Ambient Temperature 20°C Für Umgebungstemperatur 20°C | | | | | | Güv. Rad. Yük Çıkış Per.O. Loads (Output) Zul.Querkräfte (Abtrieb) Fqam [kN] | Güv. Rad. Yük Giriş Per.O. Loads (Input) Zul.Querkräfte (Antrieb) Fqem [kN] |
|---|---|---|--|--|---------------------|---|-----------------|-----------------|-----------------|-----------------|-----------------|---|--|
| | | | | | | Termik Güç Pt [kW] Thermal Power Pt [kW] Wärme-Grenzleistungen Pt [kW] | | | | | | | |
| | | | | | | Pt ₁ | Pt ₂ | Pt ₃ | Pt ₄ | Pt ₅ | Pt ₆ | | |
| 4850 | 5,33 | 56 | 300 | 29 | HT0322 | 30 | 38 | 59 | 66 | 115 E3 | 173 R1 | 45 | 14 |
| 4850 | 5,92 | 51 | | 26 | | 32 | 41 | 63 | 71 | 123 E3 | 186 R1 | 45 | 14 |
| 4850 | 6,78 | 44 | | 23 | | 30 | 39 | 58 | 65 | 85 E2 | 176 R1 | 45 | 14 |
| 4850 | 7,80 | 38 | | 20 | | 29 | 37 | 53 | 61 | 80 E2 | 165 R1 | 45 | 14 |
| 4850 | 9,05 | 33 | | 17 | | 27 | 34 | 48 | 55 | 74 E2 | 153 R1 | 45 | 14 |
| 4850 | 9,79 | 31 | | 16 | | 26 | 33 | 46 | 52 | 71 E2 | 147 R1 | 45 | 15 |
| 4850 | 11,75 | 26 | | 13 | | 24 | 31 | 43 | 49 | 47 E1 | 140 R1 | 45 | 7,9 |
| 4850 | 13,65 | 22 | | 12 | | 22 | 28 | 38 | 43 | 43 E1 | 127 R1 | 45 | 7,9 |
| 4730 | 14,79 | 20 | | 10 | | 21 | 27 | 35 | 41 | 41 E1 | 120 R1 | 45 | 8,0 |
| 4060 | 16,64 | 18 | | 7,9 | | 21 | 26 | 34 | 39 | 39 E1 | 117 R1 | 45 | 5,6 |
| 3550 | 17,77 | 17 | | 6,5 | | 20 | 26 | 33 | 39 | 39 E1 | 117 R1 | 45 | 5,7 |
| 3780 | 19,18 | 16 | | 6,4 | | 18 | 23 | 29 | 33 | 35 E1 | 103 R1 | 45 | 5,7 |
| 4850 | 20,73 | 14 | 300 | 7,7 | HT0323 | 18 | 18 | 30 | 30 | 33 E1 | 95 R1 | 45 | 6,7 |
| 4850 | 22,05 | 14 | | 7,2 | | 17 | 18 | 29 | 29 | 32 E1 | 93 R1 | 45 | 6,7 |
| 4850 | 25,03 | 12 | | 6,4 | | 16 | 17 | 27 | 28 | 31 E1 | 89 R1 | 45 | 6,8 |
| 4850 | 28,54 | 11 | | 5,6 | | 16 | 16 | 25 | 26 | 29 E1 | 84 R1 | 45 | 6,8 |
| 4850 | 32,76 | 9,2 | | 4,9 | | 15 | 15 | 23 | 24 | 27 E1 | 80 R1 | 45 | 6,9 |
| 4850 | 37,92 | 7,9 | | 4,2 | | 14 | 14 | 22 | 22 | 26 E1 | 75 R1 | 45 | 6,9 |
| 4850 | 44,36 | 6,8 | | 3,6 | | 13 | 13 | 20 | 20 | 24 E1 | 69 R1 | 45 | 4,8 |
| 4850 | 48,23 | 6,2 | | 3,3 | | 12 | 13 | 19 | 19 | 23 E1 | 67 R1 | 45 | 5,0 |
| 4850 | 52,89 | 5,7 | | 3,1 | | 12 | 13 | 18 | 18 | 23 E1 | 65 R1 | 45 | 5,3 |
| 4850 | 57,33 | 5,2 | | 2,8 | | 12 | 12 | 17 | 17 | 22 E1 | 63 R1 | 45 | 3,8 |
| 4850 | 69,16 | 4,3 | | 2,3 | | 11 | 11 | 16 | 16 | 20 E1 | 59 R1 | 45 | 3,8 |
| 4850 | 75,08 | 4,0 | | 2,2 | | 10 | 10 | 14 | 14 | 18 E1 | 52 R1 | 45 | 3,9 |
| 5500 | 6,05 | 50 | 300 | 29 | HT0422 | 34 | 43 | 63 | 71 | 119 E3 | 178 R1 | 40 | 14 |
| 5500 | 6,72 | 45 | | 26 | | 36 | 47 | 67 | 76 | 94 E2 | 191 R1 | 40 | 14 |
| 5500 | 7,69 | 39 | | 23 | | 34 | 44 | 62 | 70 | 89 E2 | 181 R1 | 40 | 14 |
| 5500 | 8,85 | 34 | | 20 | | 32 | 42 | 57 | 65 | 83 E2 | 169 R1 | 40 | 14 |
| 5500 | 10,27 | 29 | | 17 | | 30 | 39 | 52 | 59 | 55 E1 | 157 R1 | 40 | 14 |
| 5500 | 11,11 | 27 | | 16 | | 29 | 37 | 49 | 56 | 53 E1 | 151 R1 | 40 | 15 |
| 5500 | 13,33 | 23 | | 13 | | 28 | 35 | 46 | 53 | 50 E1 | 143 R1 | 40 | 7,9 |
| 5500 | 15,49 | 19 | | 12 | | 25 | 32 | 41 | 47 | 46 E1 | 130 R1 | 40 | 8,0 |
| 5370 | 16,78 | 18 | | 10 | | 24 | 31 | 38 | 44 | 43 E1 | 124 R1 | 40 | 8,0 |
| 4600 | 18,88 | 16 | | 7,9 | | 23 | 30 | 37 | 43 | 42 E1 | 120 R1 | 40 | 5,6 |
| 4030 | 20,16 | 15 | | 6,5 | | 23 | 30 | 36 | 42 | 42 E1 | 120 R1 | 40 | 5,7 |
| 4300 | 21,76 | 14 | | 6,4 | | 20 | 26 | 31 | 36 | 37 E1 | 105 R1 | 40 | 5,8 |
| 5500 | 23,52 | 13 | 300 | 7,7 | HT0423 | 20 | 20 | 32 | 32 | 35 E1 | 98 R1 | 40 | 6,7 |
| 5500 | 25,02 | 12 | | 7,2 | | 19 | 20 | 31 | 32 | 34 E1 | 95 R1 | 40 | 6,7 |
| 5500 | 28,39 | 11 | | 6,4 | | 18 | 19 | 29 | 30 | 32 E1 | 91 R1 | 40 | 6,8 |
| 5500 | 32,38 | 9,3 | | 5,6 | | 18 | 18 | 27 | 27 | 31 E1 | 86 R1 | 40 | 6,8 |
| 5500 | 37,17 | 8,1 | | 4,9 | | 17 | 17 | 25 | 26 | 29 E1 | 82 R1 | 40 | 6,9 |
| 5500 | 43,02 | 7,0 | | 4,2 | | 16 | 16 | 23 | 24 | 27 E1 | 77 R1 | 40 | 6,9 |
| 5500 | 50,33 | 6,0 | | 3,6 | | 14 | 15 | 21 | 21 | 25 E1 | 71 R1 | 40 | 4,8 |
| 5500 | 54,72 | 5,5 | | 3,3 | | 14 | 14 | 20 | 21 | 24 E1 | 68 R1 | 40 | 5,1 |
| 5500 | 60,01 | 5,0 | | 3,1 | | 14 | 14 | 20 | 20 | 24 E1 | 67 R1 | 40 | 5,3 |
| 5500 | 65,05 | 4,6 | | 2,8 | | 13 | 13 | 18 | 19 | 23 E1 | 64 R1 | 40 | 3,8 |
| 5500 | 78,47 | 3,8 | | 2,4 | | 12 | 12 | 16 | 17 | 21 E1 | 58 R1 | 40 | 3,8 |
| 5500 | 85,18 | 3,5 | | 2,2 | | 11 | 11 | 15 | 15 | 19 E1 | 54 R1 | 40 | 3,9 |
| 9000 | 6,37 | 47 | 300 | 46 | HT0522 | 47 | 63 | 93 | 107 | 138 E3 | 204 R1 | 69 | 17 |
| 9000 | 7,14 | 42 | | 41 | | 50 | 67 | 97 | 112 | 148 E3 | 217 R1 | 69 | 18 |
| 9000 | 8,06 | 37 | | 36 | | 48 | 64 | 92 | 106 | 142 E3 | 208 R1 | 69 | 18 |
| 9000 | 9,64 | 31 | | 30 | | 44 | 59 | 81 | 94 | 129 E3 | 189 R1 | 69 | 18 |
| 9000 | 10,45 | 29 | | 28 | | 42 | 56 | 77 | 90 | 93 E2 | 181 R1 | 69 | 19 |
| 9000 | 11,37 | 26 | | 26 | | 40 | 54 | 73 | 86 | 89 E2 | 174 R1 | 69 | 19 |
| 9000 | 13,69 | 22 | | 21 | | 38 | 50 | 66 | 78 | 83 E2 | 161 R1 | 69 | 11 |
| 9000 | 15,56 | 19 | | 19 | | 36 | 49 | 63 | 74 | 59 E1 | 156 R1 | 69 | 12 |
| 9000 | 16,79 | 18 | | 17 | | 35 | 46 | 59 | 70 | 56 E1 | 148 R1 | 69 | 12 |
| 8660 | 18,19 | 16 | | 15 | | 33 | 44 | 56 | 66 | 53 E1 | 141 R1 | 69 | 8,9 |
| 7210 | 19,21 | 16 | | 12 | | 34 | 46 | 58 | 69 | 56 E1 | 148 R1 | 69 | 8,9 |
| 7540 | 20,93 | 14 | | 12 | | 28 | 37 | 46 | 55 | 45 E1 | 120 R1 | 69 | 9,0 |

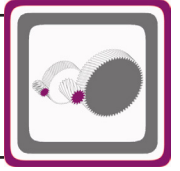


H Serisi Güç Devir Sayfaları

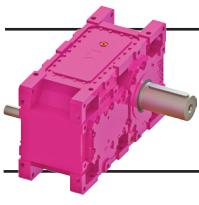
H Series Performance Tables

H Serie Leistung und Drehzahlübersicht

$n_1=300$



| Çevrim Oranı Ratio | Çevre Sıcaklığı 30°C için For Ambient Temperature 30°C Für Umgebungstemperatur 30°C | | | | | | Çevre Sıcaklığı 40°C için For Ambient Temperature 40°C Für Umgebungstemperatur 40°C | | | | | | Ağırlık Weight | Ölçü Sayfası Dim.Page | Fiyat Kodu Price Ref. |
|-----------------------|---|---------------------|---------------------|---------------------|---------------------|---------------------|---|---------------------|---------------------|---------------------|---------------------|---------------------|-------------------|--------------------------|--------------------------|
| | Termik Güç Pt [kW] Thermal Power Pt [kW] Wärme-Grenzleistungen Pt [kW] | | | | | | Termik Güç Pt [kW] Thermal Power Pt [kW] Wärme-Grenzleistungen Pt [kW] | | | | | | | | |
| Übersetzung i | Pt ₁ | Pt ₂ | Pt ₃ | Pt ₄ | Pt ₅ | Pt ₆ | Pt ₁ | Pt ₂ | Pt ₃ | Pt ₄ | Pt ₅ | Pt ₆ | Gewicht [kg] | Maße Seite | Preis No. |
| 5,33 | 24 | 31 | 54 | 60 | 183 E4 | 148 R1 | 19 | 25 | 50 | 54 | 180 E4 | 122 R1 | 165 | 242 | HT101 |
| 5,92 | 26 | 34 | 58 | 64 | 119 E3 | 159 R1 | 21 | 27 | 53 | 58 | 115 E3 | 132 R1 | | | |
| 6,78 | 25 | 32 | 53 | 59 | 113 E3 | 150 R1 | 20 | 25 | 48 | 53 | 109 E3 | 124 R1 | | | |
| 7,80 | 23 | 30 | 49 | 55 | 75 E2 | 141 R1 | 18 | 24 | 45 | 49 | 72 E2 | 117 R1 | | | |
| 9,05 | 22 | 28 | 44 | 50 | 70 E2 | 131 R1 | 17 | 22 | 40 | 44 | 67 E2 | 108 R1 | | | |
| 9,79 | 21 | 27 | 42 | 47 | 67 E2 | 126 R1 | 17 | 21 | 38 | 42 | 64 E2 | 104 R1 | | | |
| 11,75 | 20 | 26 | 39 | 44 | 43 E1 | 119 R1 | 16 | 20 | 35 | 39 | 61 E2 | 99 R1 | | | |
| 13,65 | 18 | 23 | 34 | 39 | 39 E1 | 109 R1 | 14 | 18 | 31 | 35 | 36 E1 | 90 R1 | | | |
| 14,79 | 17 | 22 | 32 | 36 | 37 E1 | 103 R1 | 14 | 18 | 29 | 32 | 34 E1 | 85 R1 | | | |
| 16,64 | 17 | 22 | 31 | 35 | 36 E1 | 100 R1 | 13 | 17 | 28 | 31 | 33 E1 | 83 R1 | | | |
| 17,77 | 17 | 22 | 30 | 34 | 36 E1 | 100 R1 | 13 | 17 | 27 | 30 | 33 E1 | 83 R1 | | | |
| 19,18 | 15 | 19 | 26 | 30 | 32 E1 | 88 R1 | 12 | 15 | 23 | 26 | 29 E1 | 73 R1 | | | |
| 20,73 | 15 | 15 | 27 | 27 | 30 E1 | 81 R1 | 12 | 12 | 24 | 24 | 27 E1 | 67 R1 | 180 | 244 | HT102 |
| 22,05 | 14 | 15 | 26 | 27 | 29 E1 | 80 R1 | 11 | 12 | 24 | 24 | 27 E1 | 66 R1 | | | |
| 25,03 | 14 | 14 | 25 | 25 | 28 E1 | 76 R1 | 11 | 11 | 22 | 22 | 26 E1 | 63 R1 | | | |
| 28,54 | 13 | 13 | 23 | 23 | 27 E1 | 72 R1 | 10 | 11 | 20 | 21 | 24 E1 | 60 R1 | | | |
| 32,76 | 12 | 13 | 21 | 21 | 25 E1 | 68 R1 | 10 | 10 | 19 | 19 | 23 E1 | 56 R1 | | | |
| 37,92 | 11 | 12 | 19 | 20 | 24 E1 | 64 R1 | 9,1 | 9,3 | 17 | 18 | 22 E1 | 53 R1 | | | |
| 44,36 | 11 | 11 | 17 | 18 | 22 E1 | 59 R1 | 8,4 | 8,7 | 15 | 16 | 20 E1 | 49 R1 | | | |
| 48,23 | 10 | 11 | 17 | 17 | 21 E1 | 57 R1 | 8,1 | 8,3 | 15 | 15 | 19 E1 | 47 R1 | | | |
| 52,89 | 10 | 10 | 16 | 16 | 21 E1 | 56 R1 | 7,9 | 8,2 | 14 | 14 | 19 E1 | 46 R1 | | | |
| 57,33 | 10 | 10 | 15 | 15 | 20 E1 | 54 R1 | 7,6 | 7,9 | 13 | 14 | 18 E1 | 44 R1 | | | |
| 69,16 | 9,0 | 9,3 | 14 | 14 | 19 E1 | 50 R1 | 7,1 | 7,4 | 12 | 12 | 17 E1 | 42 R1 | | | |
| 75,08 | 8,0 | 8,3 | 12 | 12 | 17 E1 | 45 R1 | 6,4 | 6,6 | 11 | 11 | 15 E1 | 37 R1 | | | |
| 6,05 | 28 | 36 | 57 | 64 | 114 E3 | 152 R1 | 22 | 28 | 52 | 58 | 110 E3 | 125 R1 | | | |
| 6,72 | 30 | 38 | 61 | 68 | 123 E3 | 164 R1 | 23 | 30 | 55 | 61 | 118 E3 | 135 R1 | | | |
| 7,69 | 28 | 36 | 56 | 63 | 84 E2 | 155 R1 | 22 | 29 | 51 | 56 | 79 E2 | 128 R1 | | | |
| 8,85 | 27 | 34 | 52 | 59 | 79 E2 | 145 R1 | 21 | 27 | 47 | 52 | 74 E2 | 120 R1 | | | |
| 10,27 | 25 | 32 | 47 | 53 | 73 E2 | 135 R1 | 19 | 25 | 42 | 47 | 69 E2 | 111 R1 | | | |
| 11,11 | 24 | 30 | 44 | 50 | 70 E2 | 129 R1 | 19 | 24 | 40 | 45 | 66 E2 | 107 R1 | | | |
| 13,33 | 23 | 29 | 42 | 47 | 46 E1 | 123 R1 | 18 | 23 | 37 | 42 | 42 E1 | 101 R1 | | | |
| 15,49 | 21 | 26 | 37 | 42 | 42 E1 | 111 R1 | 16 | 21 | 33 | 37 | 38 E1 | 92 R1 | | | |
| 16,78 | 20 | 25 | 34 | 39 | 40 E1 | 106 R1 | 15 | 20 | 31 | 35 | 36 E1 | 87 R1 | | | |
| 18,88 | 19 | 24 | 33 | 38 | 38 E1 | 103 R1 | 15 | 19 | 29 | 33 | 35 E1 | 85 R1 | | | |
| 20,16 | 19 | 24 | 32 | 37 | 38 E1 | 102 R1 | 15 | 19 | 29 | 32 | 35 E1 | 85 R1 | | | |
| 21,76 | 17 | 21 | 28 | 32 | 34 E1 | 90 R1 | 13 | 17 | 25 | 28 | 31 E1 | 74 R1 | | | |
| 23,52 | 16 | 17 | 29 | 29 | 32 E1 | 83 R1 | 13 | 13 | 26 | 26 | 29 E1 | 69 R1 | 210 | 248 | HT104 |
| 25,02 | 16 | 16 | 28 | 28 | 31 E1 | 82 R1 | 13 | 13 | 25 | 25 | 28 E1 | 67 R1 | | | |
| 28,39 | 15 | 16 | 26 | 27 | 30 E1 | 78 R1 | 12 | 12 | 23 | 24 | 27 E1 | 64 R1 | | | |
| 32,38 | 14 | 15 | 24 | 25 | 28 E1 | 74 R1 | 11 | 12 | 21 | 22 | 26 E1 | 61 R1 | | | |
| 37,17 | 14 | 14 | 22 | 23 | 27 E1 | 70 R1 | 11 | 11 | 20 | 20 | 24 E1 | 58 R1 | | | |
| 43,02 | 13 | 13 | 21 | 21 | 25 E1 | 65 R1 | 10 | 10 | 18 | 19 | 23 E1 | 54 R1 | | | |
| 50,33 | 12 | 12 | 19 | 19 | 23 E1 | 61 R1 | 9,5 | 10 | 16 | 17 | 21 E1 | 50 R1 | | | |
| 54,72 | 11 | 12 | 18 | 18 | 22 E1 | 58 R1 | 9,1 | 9,4 | 16 | 16 | 20 E1 | 48 R1 | | | |
| 60,01 | 11 | 12 | 17 | 18 | 22 E1 | 57 R1 | 8,9 | 9,2 | 15 | 15 | 20 E1 | 47 R1 | | | |
| 65,05 | 11 | 11 | 16 | 17 | 21 E1 | 55 R1 | 8,6 | 8,8 | 14 | 15 | 19 E1 | 45 R1 | | | |
| 78,47 | 10 | 10 | 14 | 15 | 19 E1 | 49 R1 | 7,7 | 7,9 | 13 | 13 | 17 E1 | 41 R1 | | | |
| 85,18 | 9,0 | 9,3 | 13 | 13 | 17 E1 | 46 R1 | 7,2 | 7,4 | 11 | 12 | 16 E1 | 38 R1 | | | |
| 6,37 | 38 | 52 | 86 | 97 | 132 E3 | 174 R1 | 30 | 41 | 79 | 88 | 126 E4 | 200 R2 | | | |
| 7,14 | 41 | 55 | 89 | 102 | 140 E3 | 185 R1 | 32 | 43 | 82 | 91 | 133 E3 | 153 R1 | | | |
| 8,06 | 39 | 53 | 84 | 96 | 135 E3 | 177 R1 | 31 | 42 | 77 | 86 | 129 E3 | 146 R1 | | | |
| 9,64 | 36 | 48 | 74 | 85 | 123 E3 | 161 R1 | 28 | 38 | 68 | 76 | 117 E3 | 133 R1 | | | |
| 10,45 | 34 | 46 | 71 | 81 | 118 E3 | 155 R1 | 27 | 36 | 64 | 72 | 113 E3 | 128 R1 | | | |
| 11,37 | 33 | 44 | 67 | 77 | 83 E2 | 148 R1 | 26 | 35 | 61 | 69 | 108 E3 | 122 R1 | | | |
| 13,69 | 31 | 41 | 60 | 70 | 78 E2 | 138 R1 | 24 | 33 | 55 | 62 | 72 E2 | 114 R1 | | | |
| 15,56 | 30 | 40 | 57 | 66 | 75 E2 | 133 R1 | 23 | 32 | 52 | 59 | 70 E2 | 110 R1 | | | |
| 16,79 | 28 | 38 | 54 | 62 | 71 E2 | 127 R1 | 22 | 30 | 49 | 55 | 66 E2 | 104 R1 | | | |
| 18,19 | 27 | 36 | 51 | 59 | 68 E2 | 120 R1 | 21 | 29 | 46 | 52 | 63 E2 | 99 R1 | | | |
| 19,21 | 28 | 38 | 53 | 61 | 51 E1 | 126 R1 | 22 | 30 | 47 | 54 | 45 E1 | 104 R1 | | | |
| 20,93 | 23 | 31 | 42 | 49 | 41 E1 | 102 R1 | 18 | 24 | 38 | 43 | 54 E2 | 84 R1 | | | |

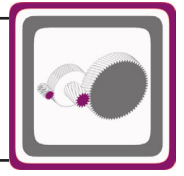


H Serisi Güç Devir Sayfaları

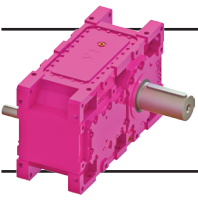
H Series Performance Tables

H Serie Leistung und Drehzahlübersicht

n₁ = 300



| Anma Momenti <i>Nominal Torques</i> | Çevrim Oranı <i>Ratio</i> | Çıkış Devri <i>Output Speeds</i> | Giriş Devri <i>Input Speeds</i> | Nominal Güç <i>Nominal Power</i> | Tipi <i>Type</i> | Çevre Sıcaklığı 20°C için <i>For Ambient Temperature 20°C</i> Für Umgebungstemperatur 20°C | | | | | | | | | | Güv. Rad. Yük Çıkış <i>Per.O. Loads (Output)</i> | Güv. Rad. Yük Giriş <i>Per.O. Loads (Input)</i> |
|--|------------------------------|-------------------------------------|------------------------------------|-------------------------------------|---------------------|--|-----------------|-----------------|-----------------|-----------------|-----------------|--|--|--|--|---|--|
| | | | | | | Termik Güç Pt [kW] <i>Thermal Power Pt [kW]</i> Wärme-Grenzleitungen Pt [kW] | | | | | | Zul.Querkräfte (Abtrieb) <i>Fqam [kN]</i> | Zul.Querkräfte (Antrieb) <i>Fqem [kN]</i> | | | | |
| | | | | | | Pt ₁ | Pt ₂ | Pt ₃ | Pt ₄ | Pt ₅ | Pt ₆ | | | | | | |
| Ma [Nm] | i | n ₂ [r.p.m] | n ₁ [r.p.m] | Pn [kW] | Typ | | | | | | | | | | | | |
| 9000 | 24,54 | 12 | 300 | 12 | HT0523 | 26 | 26 | 45 | 46 | 42 E1 | 110 R1 | 69 | 8,8 | | | | |
| 9000 | 27,99 | 11 | | 11 | | 25 | 25 | 43 | 43 | 40 E1 | 105 R1 | 69 | 8,9 | | | | |
| 9000 | 32,06 | 9,4 | | 9,2 | | 23 | 24 | 40 | 40 | 38 E1 | 100 R1 | 69 | 9,0 | | | | |
| 9000 | 36,94 | 8,1 | | 8,0 | | 22 | 22 | 37 | 37 | 36 E1 | 95 R1 | 69 | 9,2 | | | | |
| 9000 | 42,91 | 7,0 | | 6,9 | | 21 | 21 | 34 | 34 | 34 E1 | 89 R1 | 69 | 9,3 | | | | |
| 9000 | 46,42 | 6,5 | | 6,4 | | 20 | 20 | 32 | 32 | 33 E1 | 85 R1 | 69 | 6,5 | | | | |
| 9000 | 51,42 | 5,8 | | 5,8 | | 19 | 19 | 30 | 30 | 31 E1 | 80 R1 | 69 | 6,6 | | | | |
| 9000 | 57,72 | 5,2 | | 5,2 | | 18 | 19 | 29 | 29 | 30 E1 | 79 R1 | 69 | 6,7 | | | | |
| 9000 | 68,22 | 4,4 | | 4,4 | | 17 | 17 | 27 | 27 | 28 E1 | 73 R1 | 69 | 6,8 | | | | |
| 9000 | 73,88 | 4,1 | | 4,1 | | 17 | 17 | 25 | 25 | 27 E1 | 70 R1 | 69 | 5,1 | | | | |
| 9000 | 79,76 | 3,8 | | 3,8 | | 16 | 17 | 25 | 25 | 27 E1 | 70 R1 | 69 | 5,1 | | | | |
| 9000 | 86,20 | 3,5 | | 3,5 | | 15 | 15 | 22 | 22 | 24 E1 | 62 R1 | 69 | 5,2 | | | | |
| 11000 | 7,91 | 38 | 300 | 45 | HT0622 | 54 | 73 | 107 | 124 | 144 E3 | 211 R1 | 111 | 17 | | | | |
| 11000 | 8,87 | 34 | | 40 | | 57 | 78 | 112 | 130 | 155 E3 | 224 R1 | 115 | 18 | | | | |
| 11000 | 10,01 | 30 | | 35 | | 55 | 74 | 106 | 123 | 113 E2 | 214 R1 | 120 | 18 | | | | |
| 11000 | 11,98 | 25 | | 30 | | 50 | 68 | 94 | 110 | 103 E2 | 195 R1 | 124 | 18 | | | | |
| 11000 | 12,98 | 23 | | 27 | | 48 | 65 | 89 | 104 | 99 E2 | 187 R1 | 124 | 19 | | | | |
| 11000 | 14,12 | 21 | | 25 | | 46 | 62 | 84 | 98 | 95 E2 | 179 R1 | 124 | 19 | | | | |
| 11000 | 17,00 | 18 | | 21 | | 43 | 58 | 76 | 90 | 67 E1 | 166 R1 | 124 | 11 | | | | |
| 11000 | 19,33 | 16 | | 18 | | 42 | 56 | 73 | 86 | 64 E1 | 160 R1 | 124 | 12 | | | | |
| 11000 | 20,85 | 14 | | 17 | | 40 | 53 | 69 | 81 | 61 E1 | 153 R1 | 124 | 12 | | | | |
| 10760 | 22,59 | 13 | | 15 | | 38 | 51 | 65 | 76 | 58 E1 | 145 R1 | 124 | 8,8 | | | | |
| 8960 | 23,85 | 13 | | 12 | | 40 | 53 | 67 | 80 | 61 E1 | 152 R1 | 124 | 8,9 | | | | |
| 9360 | 25,99 | 12 | | 12 | | 32 | 43 | 54 | 64 | 49 E1 | 123 R1 | 124 | 9,0 | | | | |
| 11000 | 30,48 | 9,8 | 300 | 12 | HT0623 | 28 | 29 | 51 | 52 | 44 E1 | 113 R1 | 124 | 8,7 | | | | |
| 11000 | 34,76 | 8,6 | | 10 | | 27 | 27 | 48 | 48 | 42 E1 | 107 R1 | 124 | 8,9 | | | | |
| 11000 | 39,81 | 7,5 | | 9,1 | | 26 | 26 | 45 | 45 | 40 E1 | 102 R1 | 124 | 9,0 | | | | |
| 11000 | 45,88 | 6,5 | | 7,9 | | 24 | 25 | 42 | 42 | 38 E1 | 96 R1 | 124 | 9,2 | | | | |
| 11000 | 53,29 | 5,6 | | 6,8 | | 23 | 23 | 38 | 39 | 36 E1 | 91 R1 | 124 | 9,4 | | | | |
| 11000 | 57,66 | 5,2 | | 6,3 | | 22 | 22 | 36 | 37 | 34 E1 | 87 R1 | 124 | 6,6 | | | | |
| 11000 | 63,87 | 4,7 | | 5,7 | | 21 | 21 | 34 | 34 | 32 E1 | 82 R1 | 124 | 6,6 | | | | |
| 11000 | 71,69 | 4,2 | | 5,1 | | 20 | 21 | 33 | 33 | 32 E1 | 80 R1 | 124 | 6,7 | | | | |
| 11000 | 84,72 | 3,5 | | 4,3 | | 19 | 19 | 30 | 30 | 30 E1 | 75 R1 | 124 | 6,8 | | | | |
| 11000 | 91,76 | 3,3 | | 4,0 | | 18 | 18 | 28 | 29 | 28 E1 | 72 R1 | 124 | 4,7 | | | | |
| 11000 | 99,06 | 3,0 | | 3,7 | | 18 | 18 | 28 | 28 | 28 E1 | 71 R1 | 124 | 5,0 | | | | |
| 11000 | 107,05 | 2,8 | | 3,5 | | 16 | 16 | 25 | 25 | 25 E1 | 64 R1 | 124 | 5,2 | | | | |
| 19000 | 6,28 | 48 | 300 | 97 | HT0722 | 82 | 123 | 175 | 211 | 308 E4 | 288 R1 | 113 | 29 | | | | |
| 19000 | 7,28 | 41 | | 84 | | 77 | 116 | 160 | 194 | 289 E4 | 269 R1 | 119 | 30 | | | | |
| 19000 | 7,86 | 38 | | 78 | | 75 | 112 | 153 | 185 | 278 E4 | 260 R1 | 123 | 30 | | | | |
| 19000 | 8,50 | 35 | | 72 | | 72 | 108 | 146 | 177 | 268 E4 | 250 R1 | 126 | 31 | | | | |
| 19000 | 9,22 | 33 | | 66 | | 69 | 104 | 136 | 167 | 169 E3 | 240 R1 | 130 | 31 | | | | |
| 19000 | 10,03 | 30 | | 61 | | 66 | 99 | 129 | 158 | 162 E3 | 230 R1 | 134 | 32 | | | | |
| 19000 | 10,95 | 27 | | 56 | | 64 | 94 | 121 | 149 | 154 E3 | 218 R1 | 139 | 18 | | | | |
| 18100 | 12,69 | 24 | | 46 | | 60 | 89 | 112 | 138 | 145 E3 | 206 R1 | 147 | 19 | | | | |
| 17050 | 14,68 | 20 | | 38 | | 57 | 85 | 106 | 131 | 139 E3 | 197 R1 | 147 | 19 | | | | |
| 15800 | 16,10 | 19 | | 32 | | 56 | 84 | 102 | 127 | 106 E2 | 193 R1 | 147 | 14 | | | | |
| 15000 | 17,42 | 17 | | 28 | | 54 | 79 | 96 | 119 | 101 E2 | 183 R1 | 147 | 15 | | | | |
| 14150 | 18,93 | 16 | | 24 | | 51 | 75 | 89 | 111 | 95 E2 | 173 R1 | 147 | 15 | | | | |
| 19000 | 22,59 | 13 | 300 | 28 | HT0723 | 41 | 46 | 74 | 79 | 96 E3 | 135 R1 | 147 | 12 | | | | |
| 19000 | 25,09 | 12 | | 25 | | 42 | 48 | 76 | 80 | 77 E2 | 139 R1 | 147 | 13 | | | | |
| 19000 | 28,70 | 10 | | 22 | | 40 | 45 | 70 | 75 | 73 E2 | 132 R1 | 147 | 13 | | | | |
| 19000 | 33,04 | 9,1 | | 19 | | 38 | 43 | 65 | 70 | 54 E1 | 124 R1 | 147 | 13 | | | | |
| 19000 | 38,34 | 7,8 | | 16 | | 36 | 40 | 60 | 64 | 51 E1 | 117 R1 | 147 | 14 | | | | |
| 19000 | 41,46 | 7,2 | | 15 | | 34 | 39 | 57 | 61 | 49 E1 | 113 R1 | 147 | 14 | | | | |
| 19000 | 49,76 | 6,0 | | 13 | | 33 | 37 | 52 | 56 | 46 E1 | 106 R1 | 147 | 8,2 | | | | |
| 19000 | 57,82 | 5,2 | | 11 | | 30 | 34 | 48 | 51 | 43 E1 | 98 R1 | 147 | 8,4 | | | | |
| 19000 | 62,65 | 4,8 | | 10 | | 29 | 33 | 45 | 48 | 41 E1 | 94 R1 | 147 | 8,5 | | | | |
| 16850 | 70,49 | 4,3 | | 7,9 | | 28 | 32 | 43 | 46 | 40 E1 | 91 R1 | 147 | 5,8 | | | | |
| 16150 | 75,26 | 4,0 | | 7,1 | | 28 | 31 | 42 | 45 | 39 E1 | 90 R1 | 147 | 6,0 | | | | |
| 15600 | 81,25 | 3,7 | | 6,4 | | 25 | 28 | 38 | 41 | 36 E1 | 82 R1 | 147 | 6,1 | | | | |

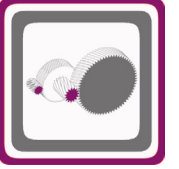


H Serisi Güç Devir Sayfaları

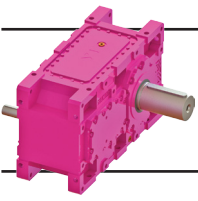
H Series Performance Tables

H Serie Leistung und Drehzahlübersicht

$n_1=300$



| Çevrim Oranı Ratio | Çevre Sıcaklığı 30°C için For Ambient Temperature 30°C Für Umgebungstemperatur 30°C | | | | | | Çevre Sıcaklığı 40°C için For Ambient Temperature 40°C Für Umgebungstemperatur 40°C | | | | | | Ağırlık | Ölçü Sayfası | Fiyat Kodu | | | |
|-----------------------|---|-----------------|-----------------|-----------------|-----------------|-----------------|---|-----------------|-----------------|-----------------|-----------------|-----------------|-----------------|---------------|------------|-----|-----|-------|
| | Termik Güç Pt [kW] Thermal Power Pt [kW] Wärme-Grenzleistungen Pt [kW] | | | | | | Termik Güç Pt [kW] Thermal Power Pt [kW] Wärme-Grenzleistungen Pt [kW] | | | | | | Weight | Dim.Page | Price Ref. | | | |
| Übersetzung i | Pt ₁ | Pt ₂ | Pt ₃ | Pt ₄ | Pt ₅ | Pt ₆ | Pt ₁ | Pt ₂ | Pt ₃ | Pt ₄ | Pt ₅ | Pt ₆ | Gewicht [kg] | Maße Seite | Preis No. | | | |
| 24,54 | 21 | 22 | 41 | 42 | 38 E1 | 94 R1 | 17 | 17 | 38 | 38 | 49 E2 | 78 R1 | 280 | 252 | HT106 | | | |
| 27,99 | 20 | 21 | 39 | 39 | 36 E1 | 90 R1 | 16 | 16 | 35 | 35 | 32 E1 | 74 R1 | | | | | | |
| 32,06 | 19 | 20 | 36 | 36 | 34 E1 | 85 R1 | 15 | 15 | 33 | 33 | 31 E1 | 70 R1 | | | | | | |
| 36,94 | 18 | 18 | 33 | 33 | 32 E1 | 81 R1 | 14 | 15 | 30 | 30 | 29 E1 | 67 R1 | | | | | | |
| 42,91 | 17 | 17 | 31 | 31 | 30 E1 | 76 R1 | 14 | 14 | 27 | 28 | 27 E1 | 63 R1 | | | | | | |
| 46,42 | 16 | 17 | 29 | 29 | 29 E1 | 73 R1 | 13 | 13 | 26 | 26 | 26 E1 | 60 R1 | | | | | | |
| 51,42 | 16 | 16 | 27 | 27 | 28 E1 | 69 R1 | 12 | 12 | 24 | 24 | 25 E1 | 57 R1 | | | | | | |
| 57,72 | 15 | 15 | 26 | 26 | 27 E1 | 67 R1 | 12 | 12 | 23 | 24 | 24 E1 | 55 R1 | | | | | | |
| 68,22 | 14 | 14 | 24 | 24 | 25 E1 | 63 R1 | 11 | 11 | 21 | 21 | 23 E1 | 52 R1 | | | | | | |
| 73,88 | 14 | 14 | 23 | 23 | 24 E1 | 60 R1 | 11 | 11 | 20 | 20 | 22 E1 | 50 R1 | | | | | | |
| 79,76 | 14 | 14 | 22 | 22 | 24 E1 | 60 R1 | 11 | 11 | 20 | 20 | 22 E1 | 49 R1 | | | | | | |
| 86,20 | 12 | 12 | 19 | 20 | 21 E1 | 53 R1 | 10 | 10 | 17 | 17 | 19 E1 | 44 R1 | | | | | | |
| 7,91 | 44 | 60 | 99 | 112 | 137 E3 | 180 R1 | 34 | 47 | 91 | 101 | 130 E3 | 205 R2 | | | | 330 | 254 | HT107 |
| 8,87 | 47 | 63 | 103 | 117 | 147 E3 | 191 R1 | 37 | 50 | 95 | 106 | 139 E3 | 157 R1 | | | | | | |
| 10,01 | 45 | 61 | 97 | 111 | 141 E3 | 183 R1 | 35 | 48 | 89 | 100 | 133 E3 | 150 R1 | | | | | | |
| 11,98 | 41 | 55 | 86 | 99 | 95 E2 | 166 R1 | 32 | 44 | 79 | 89 | 121 E3 | 137 R1 | | | | | | |
| 12,98 | 39 | 53 | 81 | 94 | 91 E2 | 159 R1 | 31 | 42 | 74 | 84 | 84 E2 | 131 R1 | | | | | | |
| 14,12 | 38 | 51 | 77 | 88 | 87 E2 | 152 R1 | 30 | 40 | 70 | 79 | 81 E2 | 125 R1 | | | | | | |
| 17,00 | 35 | 48 | 70 | 80 | 82 E2 | 142 R1 | 28 | 38 | 63 | 72 | 76 E2 | 117 R1 | | | | | | |
| 19,33 | 34 | 46 | 66 | 76 | 57 E1 | 137 R1 | 27 | 36 | 60 | 68 | 73 E2 | 113 R1 | | | | | | |
| 20,85 | 33 | 44 | 62 | 72 | 55 E1 | 130 R1 | 26 | 35 | 56 | 64 | 69 E2 | 107 R1 | | | | | | |
| 22,59 | 31 | 42 | 59 | 68 | 52 E1 | 124 R1 | 24 | 33 | 53 | 60 | 66 E2 | 102 R1 | | | | | | |
| 23,85 | 33 | 44 | 61 | 71 | 55 E1 | 130 R1 | 26 | 35 | 55 | 63 | 49 E1 | 107 R1 | | | | | | |
| 25,99 | 26 | 35 | 49 | 57 | 44 E1 | 105 R1 | 21 | 28 | 44 | 50 | 39 E1 | 87 R1 | | | | | | |
| 30,48 | 23 | 24 | 47 | 47 | 40 E1 | 96 R1 | 18 | 19 | 43 | 43 | 35 E1 | 79 R1 | 350 | 256 | HT108 | | | |
| 34,76 | 22 | 23 | 44 | 44 | 38 E1 | 92 R1 | 18 | 18 | 40 | 40 | 34 E1 | 76 R1 | | | | | | |
| 39,81 | 21 | 21 | 41 | 41 | 36 E1 | 87 R1 | 17 | 17 | 37 | 37 | 32 E1 | 72 R1 | | | | | | |
| 45,88 | 20 | 20 | 38 | 38 | 34 E1 | 82 R1 | 16 | 16 | 34 | 34 | 30 E1 | 68 R1 | | | | | | |
| 53,29 | 19 | 19 | 35 | 35 | 32 E1 | 77 R1 | 15 | 15 | 31 | 32 | 29 E1 | 64 R1 | | | | | | |
| 57,66 | 18 | 18 | 33 | 33 | 31 E1 | 74 R1 | 14 | 15 | 30 | 30 | 28 E1 | 61 R1 | | | | | | |
| 63,87 | 17 | 17 | 31 | 31 | 29 E1 | 70 R1 | 14 | 14 | 28 | 28 | 26 E1 | 58 R1 | | | | | | |
| 71,69 | 17 | 17 | 29 | 30 | 28 E1 | 68 R1 | 13 | 13 | 26 | 27 | 25 E1 | 56 R1 | | | | | | |
| 84,72 | 16 | 16 | 27 | 27 | 27 E1 | 64 R1 | 12 | 13 | 24 | 24 | 24 E1 | 53 R1 | | | | | | |
| 91,76 | 15 | 15 | 25 | 26 | 25 E1 | 61 R1 | 12 | 12 | 23 | 23 | 23 E1 | 51 R1 | | | | | | |
| 99,06 | 15 | 15 | 25 | 25 | 25 E1 | 61 R1 | 12 | 12 | 22 | 22 | 23 E1 | 50 R1 | | | | | | |
| 107,05 | 13 | 13 | 22 | 22 | 23 E1 | 54 R1 | 11 | 11 | 20 | 20 | 20 E1 | 45 R1 | | | | | | |
| 6,28 | 67 | 101 | 162 | 191 | 297 E4 | 334 R2 | 52 | 79 | 150 | 172 | 286 E4 | 276 R2 | | | | 510 | 258 | HT109 |
| 7,28 | 63 | 95 | 148 | 175 | 278 E4 | 229 R1 | 49 | 75 | 137 | 158 | 268 E4 | 258 R2 | | | | | | |
| 7,86 | 61 | 92 | 141 | 167 | 268 E4 | 221 R1 | 48 | 72 | 130 | 151 | 259 E4 | 249 R2 | | | | | | |
| 8,50 | 59 | 88 | 134 | 160 | 258 E4 | 213 R1 | 46 | 70 | 124 | 143 | 249 E4 | 240 R2 | | | | | | |
| 9,22 | 57 | 85 | 126 | 150 | 248 E4 | 204 R1 | 44 | 67 | 115 | 134 | 239 E4 | 168 R1 | | | | | | |
| 10,03 | 54 | 81 | 119 | 142 | 237 E4 | 195 R1 | 43 | 64 | 109 | 127 | 228 E4 | 160 R1 | | | | | | |
| 10,95 | 52 | 78 | 111 | 134 | 145 E3 | 186 R1 | 41 | 61 | 102 | 119 | 217 E4 | 153 R1 | | | | | | |
| 12,69 | 49 | 73 | 102 | 123 | 136 E3 | 175 R1 | 39 | 58 | 93 | 110 | 205 E4 | 144 R1 | | | | | | |
| 14,68 | 47 | 70 | 97 | 117 | 130 E3 | 168 R1 | 37 | 55 | 88 | 104 | 123 E3 | 138 R1 | | | | | | |
| 16,10 | 46 | 69 | 93 | 113 | 128 E3 | 164 R1 | 36 | 54 | 85 | 100 | 120 E3 | 135 R1 | | | | | | |
| 17,42 | 44 | 65 | 87 | 106 | 92 E2 | 156 R1 | 35 | 52 | 79 | 94 | 114 E3 | 128 R1 | | | | | | |
| 18,93 | 42 | 62 | 81 | 99 | 87 E2 | 147 R1 | 33 | 49 | 74 | 88 | 80 E2 | 121 R1 | | | | | | |
| 22,59 | 34 | 38 | 68 | 71 | 90 E3 | 115 R1 | 27 | 30 | 62 | 65 | 84 E3 | 94 R1 | 550 | 260 | HT110 | | | |
| 25,09 | 35 | 39 | 69 | 73 | 92 E3 | 118 R1 | 28 | 31 | 63 | 66 | 87 E3 | 97 R1 | | | | | | |
| 28,70 | 33 | 37 | 64 | 67 | 67 E2 | 112 R1 | 26 | 30 | 58 | 61 | 82 E3 | 92 R1 | | | | | | |
| 33,04 | 31 | 35 | 59 | 63 | 63 E2 | 106 R1 | 25 | 28 | 54 | 56 | 58 E2 | 87 R1 | | | | | | |
| 38,34 | 29 | 33 | 54 | 57 | 59 E2 | 99 R1 | 23 | 26 | 49 | 51 | 54 E2 | 82 R1 | | | | | | |
| 41,46 | 28 | 32 | 51 | 54 | 43 E1 | 96 R1 | 22 | 25 | 46 | 49 | 52 E2 | 79 R1 | | | | | | |
| 49,76 | 27 | 30 | 47 | 50 | 41 E1 | 91 R1 | 21 | 24 | 42 | 45 | 36 E1 | 75 R1 | | | | | | |
| 57,82 | 25 | 28 | 43 | 46 | 38 E1 | 84 R1 | 20 | 22 | 38 | 41 | 33 E1 | 69 R1 | | | | | | |
| 62,65 | 24 | 27 | 40 | 43 | 36 E1 | 80 R1 | 19 | 21 | 36 | 38 | 32 E1 | 66 R1 | | | | | | |
| 70,49 | 23 | 26 | 39 | 41 | 35 E1 | 78 R1 | 18 | 21 | 34 | 36 | 31 E1 | 64 R1 | | | | | | |
| 75,26 | 23 | 26 | 37 | 40 | 35 E1 | 77 R1 | 18 | 20 | 33 | 35 | 31 E1 | 63 R1 | | | | | | |
| 81,25 | 21 | 23 | 34 | 36 | 32 E1 | 70 R1 | 17 | 19 | 30 | 32 | 28 E1 | 58 R1 | | | | | | |

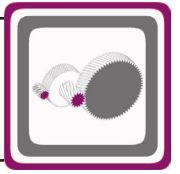


H Serisi Güç Devir Sayfaları

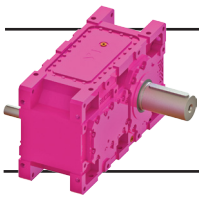
H Series Performance Tables

H Serie Leistung und Drehzahlübersicht

$n_1=300$



| Çevrim Oranı <i>Ratio</i> | Çevre Sıcaklığı 30°C için <i>For Ambient Temperature 30°C</i> Für Umgebungstemperatur 30°C | | | | | | Çevre Sıcaklığı 40°C için <i>For Ambient Temperature 40°C</i> Für Umgebungstemperatur 40°C | | | | | | Ağırlık <i>Weight</i> | Ölçü Sayfası <i>Dim. Page</i> | Fiyat Kodu <i>Price Ref.</i> | | | |
|--|--|---|--|--|--|--|--|--|--|--|--|--|--------------------------|----------------------------------|---------------------------------|-----------------|---------------|-----------|
| | Termik Güç Pt [kW] <i>Thermal Power Pt [kW]</i> Wärme-Grenzleistungen Pt [kW] | | | | | | Termik Güç Pt [kW] <i>Thermal Power Pt [kW]</i> Wärme-Grenzleistungen Pt [kW] | | | | | | | | | Gewicht [kg] | Maße Seite | Preis No. |
| | Pt ₁ | Pt ₂ | Pt ₃ | Pt ₄ | Pt ₅ | Pt ₆ | Pt ₁ | Pt ₂ | Pt ₃ | Pt ₄ | Pt ₅ | Pt ₆ | | | | | | |
| Übersetzung <i>i</i> | | | | | | | | | | | | | | | | | | |
| 87,80 93,40 106,00 120,90 138,77 160,61 187,92 204,30 224,05 242,84 292,95 318,01 | 21 21 20 19 18 17 16 15 15 14 13 12 | 24 23 22 21 20 19 18 17 17 16 15 14 | 39 37 35 32 30 28 25 24 23 23 22 20 18 | 41 40 37 34 32 30 27 24 23 23 22 20 20 | 32 E1 32 E1 30 E1 29 E1 27 E1 26 E1 24 E1 23 E1 23 E1 22 E1 22 E1 19 E1 19 E1 | 71 R1 70 R1 66 R1 63 R1 60 R1 56 R1 53 R1 51 R1 50 R1 48 R1 45 R1 41 R1 41 R1 | 17 16 16 15 14 13 12 12 12 11 11 10 | 19 18 18 17 16 15 14 13 13 13 12 11 11 | 35 34 32 29 27 25 22 21 21 19 18 16 | 37 35 33 31 28 26 24 22 22 19 18 17 | 28 E1 28 E1 26 E1 25 E1 24 E1 22 E1 21 E1 20 E1 20 E1 19 E1 18 E1 16 E1 | 59 R1 57 R1 55 R1 52 R1 49 R1 46 R1 43 R1 42 R1 41 R1 39 R1 37 R1 34 R1 34 R1 | 560 | 262 | HT111 | | | |
| 7,96 9,23 9,96 10,78 11,69 12,72 13,88 16,09 18,62 20,41 22,09 24,00 | 68 69 67 64 62 59 57 53 51 51 48 45 | 103 104 100 97 93 89 85 80 76 75 71 67 | 164 154 147 140 131 123 116 106 101 97 91 85 | 194 184 176 168 158 149 141 130 123 119 112 104 | 300 E4 284 E4 274 E4 264 E4 253 E4 157 E3 149 E3 141 E3 135 E3 132 E3 96 E2 91 E2 | 248 R1 235 R1 227 R1 219 R1 210 R1 200 R1 191 R1 179 R1 172 R1 169 R1 160 R1 151 R1 | 53 54 52 50 48 46 44 42 40 40 38 36 | 81 81 79 76 73 70 67 63 60 59 56 53 | 151 141 135 128 119 112 106 97 91 88 82 76 | 174 164 157 150 140 133 125 115 109 105 99 92 | 289 E4 273 E4 264 E4 254 E4 243 E4 233 E4 221 E4 131 E3 126 E3 123 E3 117 E3 82 E2 | 279 R2 264 R2 254 R2 179 R1 172 R1 164 R1 157 R1 147 R1 141 R1 138 R1 131 R1 124 R1 | 580 | 264 | HT112 | | | |
| 28,64 31,81 36,39 41,89 48,61 52,57 63,09 73,31 79,44 89,37 95,42 103,02 | 37 38 36 34 32 31 29 27 26 25 25 23 | 41 43 41 38 36 35 33 30 29 28 28 25 | 70 72 66 62 56 54 49 45 42 40 39 35 | 75 76 70 66 60 57 53 48 45 43 42 38 | 92 E3 73 E2 70 E2 66 E2 47 E1 46 E1 43 E1 40 E1 38 E1 37 E1 37 E1 34 E1 | 117 R1 121 R1 115 R1 108 R1 102 R1 98 R1 93 R1 86 R1 82 R1 80 R1 79 R1 72 R1 | 29 30 28 27 25 24 23 21 21 20 20 18 | 33 34 32 30 28 27 26 24 23 22 22 20 | 64 65 60 56 53 48 44 40 38 36 35 31 | 67 68 63 59 56 54 47 42 40 38 36 35 33 | 86 E3 89 E3 63 E2 60 E2 56 E2 54 E2 38 E1 35 E1 33 E1 32 E1 32 E1 29 E1 | 96 R1 99 R1 94 R1 89 R1 83 R1 81 R1 76 R1 70 R1 68 R1 65 R1 65 R1 59 R1 | 620 | 266 | HT113 | | | |
| 111,32 118,42 134,40 153,28 175,94 203,63 238,25 259,02 284,07 307,89 371,42 403,19 | 23 22 21 20 19 18 17 16 16 15 14 13 | 26 25 24 23 22 20 19 18 18 17 16 15 | 40 39 37 34 32 29 27 25 25 23 21 19 | 43 41 39 36 34 31 28 24 24 23 21 21 | 34 E1 33 E1 32 E1 30 E1 29 E1 27 E1 25 E1 24 E1 24 E1 23 E1 21 E1 19 E1 | 73 R1 71 R1 68 R1 65 R1 61 R1 58 R1 54 R1 52 R1 51 R1 49 R1 46 R1 42 R1 | 18 18 17 16 15 14 14 13 13 12 11 10 | 20 20 19 18 17 16 15 14 14 14 13 12 | 36 35 33 30 28 26 23 22 22 20 19 17 | 38 37 35 32 30 28 25 24 23 22 20 18 | 30 E1 29 E1 28 E1 26 E1 25 E1 24 E1 22 E1 21 E1 21 E1 20 E1 19 E1 17 E1 | 60 R1 58 R1 56 R1 53 R1 50 R1 47 R1 44 R1 43 R1 42 R1 40 R1 38 R1 34 R1 | 630 | 268 | HT114 | | | |
| 6,44 7,47 8,74 9,49 10,33 11,14 12,03 14,16 16,26 17,45 18,88 20,65 | 90 88 82 78 75 77 75 68 64 64 61 52 | 128 124 115 111 106 109 105 96 90 90 85 73 | 307 284 257 242 228 231 219 192 178 173 162 136 | 337 313 284 268 253 257 244 215 199 194 182 154 | 549 E5 526 E5 489 E5 469 E5 449 E5 285 E4 273 E4 248 E4 235 E4 233 E4 221 E4 126 E3 | 586 R3 562 R3 523 R3 501 R3 311 R2 237 R1 228 R1 207 R1 196 R1 194 R1 184 R1 159 R1 | 71 69 64 62 59 61 59 54 51 50 48 41 | 101 98 91 88 84 86 83 76 72 71 67 58 | 293 270 244 229 216 219 207 181 167 162 151 127 | 316 293 265 249 236 239 226 198 183 179 167 141 | 537 E5 515 E5 479 E5 459 E5 439 E5 450 E5 262 E4 238 E4 225 E4 223 E4 211 E4 182 E4 | 636 R4 467 R3 433 R3 416 R3 397 R3 408 R3 253 R2 230 R2 217 R2 215 R2 204 R2 131 R1 | 740 | 270 | HT115 | | | |

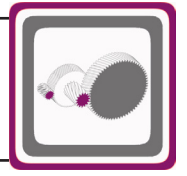


H Serisi Güç Devir Sayfaları

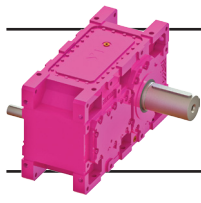
H Series Performance Tables

H Serie Leistung und Drehzahlübersicht

n₁=300



| Anma Momenti Nominal Torques Nenn Drehmoment Ma [Nm] | Çevrim Oranı Ratio Übersetzung i | Çıkış Devri Output Speeds Abtriebswelle Drehzahlen n ₂ [r.p.m] | Giriş Devri Input Speeds Antriebswelle Drehzahlen n ₁ [r.p.m] | Nominal Güç Nominal Power Nenn-Leistung P _n [kW] | Tipi Type Typ HT0923 | Çevre Sıcaklığı 20°C için For Ambient Temperature 20°C Für Umgebungstemperatur 20°C | | | | | | Güv. Rad. Yük Çıkış Per.O. Loads (Output) Zul.Querkräfte (Abtrieb) F _{qam} [kN] | Güv. Rad. Yük Giriş Per.O. Loads (Input) Zul.Querkräfte (Antrieb) F _{qem} [kN] | | |
|---|---|--|---|--|-------------------------------|---|-----------------|-----------------|-----------------|-----------------|-----------------|---|--|-----|-----|
| | | | | | | Termik Güç Pt [kW] Thermal Power Pt [kW] Wärme-Grenzleistungen Pt [kW] | | | | | | | | | |
| | | | | | | Pt ₁ | Pt ₂ | Pt ₃ | Pt ₄ | Pt ₅ | Pt ₆ | | | | |
| 29000 | 25,06 | 12 | 300 | 38 | HT0923 | 56 | 63 | 133 | 139 | 115 | E3 | 157 | R1 | 80 | 19 |
| 29000 | 28,08 | 11 | | 34 | | 58 | 65 | 133 | 139 | 117 | E3 | 161 | R1 | 80 | 19 |
| 29000 | 31,70 | 9,5 | | 30 | | 55 | 62 | 125 | 131 | 91 | E2 | 154 | R1 | 80 | 19 |
| 29000 | 37,93 | 7,9 | | 25 | | 51 | 57 | 111 | 117 | 84 | E2 | 142 | R1 | 80 | 20 |
| 29000 | 41,12 | 7,3 | | 23 | | 49 | 55 | 106 | 111 | 81 | E2 | 137 | R1 | 80 | 20 |
| 29000 | 44,71 | 6,7 | | 21 | | 47 | 53 | 100 | 105 | 78 | E2 | 132 | R1 | 80 | 20 |
| 29000 | 53,85 | 5,6 | | 18 | | 44 | 50 | 91 | 96 | 59 | E1 | 123 | R1 | 80 | 11 |
| 29000 | 61,21 | 4,9 | | 16 | | 43 | 48 | 86 | 91 | 56 | E1 | 118 | R1 | 80 | 12 |
| 29000 | 66,05 | 4,5 | | 15 | | 41 | 46 | 81 | 86 | 54 | E1 | 114 | R1 | 80 | 13 |
| 29000 | 71,53 | 4,2 | | 13 | | 39 | 44 | 77 | 82 | 52 | E1 | 109 | R1 | 80 | 10 |
| 25050 | 75,55 | 4,0 | | 11 | | 40 | 45 | 78 | 82 | 53 | E1 | 112 | R1 | 80 | 10 |
| 29000 | 82,31 | 3,6 | | 12 | | 35 | 39 | 67 | 71 | 46 | E1 | 97 | R1 | 80 | 10 |
| 29000 | 96,53 | 3,1 | 300 | 10 | HT0924 | 35 | 39 | 75 | 78 | 46 | E1 | 97 | R1 | 80 | 8,6 |
| 29000 | 110,08 | 2,7 | | 8,7 | | 33 | 37 | 70 | 73 | 44 | E1 | 93 | R1 | 80 | 8,8 |
| 29000 | 126,09 | 2,4 | | 7,6 | | 32 | 36 | 65 | 68 | 42 | E1 | 88 | R1 | 80 | 9,0 |
| 29000 | 145,30 | 2,1 | | 6,6 | | 30 | 34 | 60 | 63 | 40 | E1 | 84 | R1 | 80 | 9,2 |
| 29000 | 168,79 | 1,8 | | 5,7 | | 28 | 32 | 55 | 58 | 38 | E1 | 79 | R1 | 80 | 9,4 |
| 29000 | 182,60 | 1,6 | | 5,3 | | 27 | 31 | 53 | 56 | 36 | E1 | 76 | R1 | 80 | 9,6 |
| 29000 | 202,27 | 1,5 | | 4,8 | | 26 | 29 | 49 | 52 | 34 | E1 | 72 | R1 | 80 | 6,8 |
| 29000 | 227,04 | 1,3 | | 4,2 | | 25 | 28 | 47 | 50 | 34 | E1 | 70 | R1 | 80 | 6,8 |
| 29000 | 268,32 | 1,1 | | 3,6 | | 24 | 27 | 43 | 45 | 31 | E1 | 66 | R1 | 80 | 6,9 |
| 29000 | 290,61 | 1,0 | | 3,3 | | 23 | 26 | 40 | 43 | 30 | E1 | 63 | R1 | 80 | 4,9 |
| 29000 | 313,72 | 1,0 | | 3,1 | | 23 | 25 | 39 | 42 | 30 | E1 | 63 | R1 | 80 | 4,9 |
| 29000 | 339,04 | 0,88 | | 2,9 | | 21 | 23 | 35 | 38 | 27 | E1 | 57 | R1 | 80 | 4,9 |
| 36000 | 7,96 | 38 | 300 | 145 | HT1022 | 117 | 166 | 313 | 354 | 537 | E5 | 650 | R3 | 195 | 41 |
| 36000 | 9,25 | 32 | | 125 | | 112 | 160 | 290 | 329 | 514 | E5 | 409 | R2 | 205 | 41 |
| 36000 | 10,81 | 28 | | 107 | | 105 | 149 | 264 | 300 | 478 | E5 | 381 | R2 | 217 | 42 |
| 36000 | 11,74 | 26 | | 99 | | 101 | 143 | 249 | 284 | 459 | E5 | 365 | R2 | 223 | 43 |
| 36000 | 12,78 | 23 | | 91 | | 97 | 137 | 235 | 269 | 280 | E4 | 350 | R2 | 230 | 44 |
| 36000 | 13,79 | 22 | | 84 | | 99 | 140 | 238 | 273 | 287 | E4 | 269 | R1 | 236 | 44 |
| 36000 | 14,89 | 20 | | 78 | | 96 | 135 | 226 | 259 | 276 | E4 | 259 | R1 | 242 | 26 |
| 36000 | 17,52 | 17 | | 66 | | 87 | 123 | 199 | 230 | 251 | E4 | 236 | R1 | 250 | 27 |
| 36000 | 20,12 | 15 | | 58 | | 83 | 117 | 185 | 214 | 238 | E4 | 224 | R1 | 250 | 28 |
| 32750 | 21,60 | 14 | | 49 | | 82 | 115 | 180 | 209 | 163 | E3 | 221 | R1 | 250 | 18 |
| 33100 | 23,36 | 13 | | 46 | | 78 | 110 | 169 | 197 | 155 | E3 | 210 | R1 | 250 | 19 |
| 28000 | 25,55 | 12 | | 36 | | 68 | 96 | 144 | 168 | 135 | E3 | 183 | R1 | 250 | 20 |
| 36000 | 31,01 | 9,7 | 300 | 38 | HT1023 | 59 | 67 | 132 | 138 | 114 | E3 | 154 | R1 | 250 | 24 |
| 36000 | 34,75 | 8,6 | | 34 | | 60 | 68 | 131 | 138 | 116 | E3 | 157 | R1 | 250 | 24 |
| 36000 | 39,23 | 7,6 | | 30 | | 58 | 65 | 123 | 130 | 91 | E2 | 151 | R1 | 250 | 25 |
| 36000 | 46,94 | 6,4 | | 25 | | 53 | 60 | 110 | 116 | 84 | E2 | 139 | R1 | 250 | 25 |
| 36000 | 50,88 | 5,9 | | 23 | | 52 | 58 | 105 | 110 | 81 | E2 | 134 | R1 | 250 | 25 |
| 36000 | 55,32 | 5,4 | | 21 | | 50 | 56 | 100 | 105 | 64 | E1 | 129 | R1 | 250 | 25 |
| 36000 | 66,63 | 4,5 | | 18 | | 47 | 52 | 90 | 95 | 60 | E1 | 121 | R1 | 250 | 13 |
| 36000 | 75,73 | 4,0 | | 16 | | 45 | 50 | 86 | 91 | 58 | E1 | 116 | R1 | 250 | 13 |
| 36000 | 81,72 | 3,7 | | 15 | | 43 | 48 | 81 | 86 | 56 | E1 | 112 | R1 | 250 | 13 |
| 36000 | 88,51 | 3,4 | | 14 | | 41 | 46 | 77 | 82 | 53 | E1 | 107 | R1 | 250 | 10 |
| 30950 | 93,48 | 3,2 | | 11 | | 42 | 47 | 78 | 82 | 54 | E1 | 110 | R1 | 250 | 10 |
| 35950 | 101,84 | 2,9 | | 12 | | 37 | 41 | 67 | 71 | 47 | E1 | 95 | R1 | 250 | 10 |
| 36000 | 119,44 | 2,5 | 300 | 10 | HT1024 | 37 | 42 | 75 | 79 | 48 | E1 | 97 | R1 | 250 | 9,1 |
| 36000 | 136,20 | 2,2 | | 8,7 | | 36 | 40 | 70 | 74 | 46 | E1 | 93 | R1 | 250 | 9,2 |
| 36000 | 156,01 | 1,9 | | 7,6 | | 34 | 38 | 65 | 69 | 44 | E1 | 88 | R1 | 250 | 9,3 |
| 36000 | 179,78 | 1,7 | | 6,6 | | 32 | 36 | 61 | 64 | 42 | E1 | 83 | R1 | 250 | 9,4 |
| 36000 | 208,84 | 1,4 | | 5,7 | | 30 | 34 | 56 | 59 | 39 | E1 | 79 | R1 | 250 | 9,5 |
| 36000 | 225,93 | 1,3 | | 5,3 | | 29 | 33 | 53 | 57 | 38 | E1 | 76 | R1 | 250 | 9,6 |
| 36000 | 250,27 | 1,2 | | 4,8 | | 28 | 31 | 50 | 53 | 36 | E1 | 72 | R1 | 250 | 6,8 |
| 36000 | 280,91 | 1,1 | | 4,3 | | 27 | 30 | 48 | 51 | 35 | E1 | 70 | R1 | 250 | 6,9 |
| 36000 | 331,99 | 0,90 | | 3,6 | | 25 | 29 | 44 | 46 | 33 | E1 | 66 | R1 | 250 | 6,9 |
| 36000 | 359,57 | 0,83 | | 3,3 | | 24 | 27 | 41 | 44 | 31 | E1 | 63 | R1 | 250 | 4,9 |
| 36000 | 388,17 | 0,77 | | 3,1 | | 24 | 27 | 40 | 43 | 31 | E1 | 63 | R1 | 250 | 4,9 |
| 36000 | 419,49 | 0,72 | | 2,9 | | 22 | 25 | 36 | 39 | 28 | E1 | 57 | R1 | 250 | 4,9 |

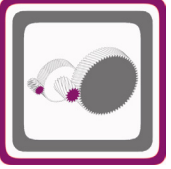


H Serisi Güç Devir Sayfaları

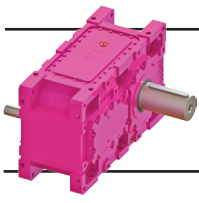
H Series Performance Tables

H Serie Leistung und Drehzahlübersicht

$n_1=300$



| Çevrim Oranı Ratio Übersetzung i | Çevre Sıcaklığı 30°C için For Ambient Temperature 30°C Für Umgebungstemperatur 30°C | | | | | | Çevre Sıcaklığı 40°C için For Ambient Temperature 40°C Für Umgebungstemperatur 40°C | | | | | | Ağırlık Weight Gewicht [kg] | Ölçü Sayfası Dim.Page Maße Seite | Fiyat Kodu Price Ref. Preis No. | | | | |
|---|---|-----------------|-----------------|-----------------|-----------------|-----------------|---|-----------------|-----------------|-----------------|-----------------|-----------------|--|--|---|----|------|-----|-------|
| | Pt ₁ | Pt ₂ | Pt ₃ | Pt ₄ | Pt ₅ | Pt ₆ | Pt ₁ | Pt ₂ | Pt ₃ | Pt ₄ | Pt ₅ | Pt ₆ | | | | | | | |
| 25,06 | 46 | 52 | 125 | 130 | 160 | E4 | 134 | R1 | 37 | 41 | 117 | 121 | 153 | E4 | 147 | R2 | 820 | 272 | HT116 |
| 28,08 | 47 | 53 | 125 | 130 | 109 | E3 | 136 | R1 | 37 | 42 | 117 | 121 | 156 | E4 | 112 | R1 | | | |
| 31,70 | 45 | 51 | 117 | 122 | 104 | E3 | 131 | R1 | 36 | 40 | 110 | 113 | 96 | E3 | 107 | R1 | | | |
| 37,93 | 42 | 47 | 104 | 108 | 75 | E2 | 121 | R1 | 33 | 37 | 97 | 100 | 89 | E3 | 99 | R1 | | | |
| 41,12 | 40 | 45 | 99 | 103 | 73 | E2 | 116 | R1 | 32 | 36 | 92 | 95 | 86 | E3 | 96 | R1 | | | |
| 44,71 | 39 | 44 | 93 | 97 | 70 | E2 | 112 | R1 | 31 | 35 | 87 | 90 | 83 | E3 | 92 | R1 | | | |
| 53,85 | 36 | 41 | 84 | 88 | 65 | E2 | 105 | R1 | 29 | 32 | 78 | 81 | 59 | E2 | 86 | R1 | | | |
| 61,21 | 35 | 39 | 80 | 83 | 49 | E1 | 101 | R1 | 28 | 31 | 74 | 76 | 57 | E2 | 83 | R1 | | | |
| 66,05 | 34 | 38 | 75 | 79 | 47 | E1 | 97 | R1 | 27 | 30 | 69 | 72 | 54 | E2 | 79 | R1 | | | |
| 71,53 | 32 | 36 | 71 | 75 | 46 | E1 | 93 | R1 | 26 | 29 | 66 | 68 | 52 | E2 | 76 | R1 | | | |
| 75,55 | 33 | 37 | 72 | 75 | 47 | E1 | 95 | R1 | 26 | 29 | 66 | 69 | 40 | E1 | 78 | R1 | | | |
| 82,31 | 29 | 32 | 61 | 65 | 40 | E1 | 82 | R1 | 23 | 25 | 57 | 59 | 35 | E1 | 67 | R1 | | | |
| 96,53 | 29 | 32 | 69 | 72 | 41 | E1 | 83 | R1 | 23 | 26 | 65 | 67 | 35 | E1 | 68 | R1 | | | |
| 110,08 | 27 | 31 | 65 | 67 | 39 | E1 | 79 | R1 | 22 | 24 | 60 | 62 | 34 | E1 | 65 | R1 | | | |
| 126,09 | 26 | 29 | 60 | 63 | 37 | E1 | 75 | R1 | 21 | 23 | 55 | 58 | 32 | E1 | 62 | R1 | | | |
| 145,30 | 25 | 28 | 55 | 58 | 35 | E1 | 71 | R1 | 20 | 22 | 51 | 53 | 30 | E1 | 58 | R1 | | | |
| 168,79 | 23 | 26 | 51 | 53 | 33 | E1 | 67 | R1 | 19 | 21 | 47 | 49 | 28 | E1 | 55 | R1 | | | |
| 182,60 | 23 | 25 | 48 | 51 | 32 | E1 | 65 | R1 | 18 | 20 | 45 | 46 | 27 | E1 | 53 | R1 | | | |
| 202,27 | 21 | 24 | 45 | 47 | 30 | E1 | 61 | R1 | 17 | 19 | 41 | 43 | 26 | E1 | 50 | R1 | | | |
| 227,04 | 21 | 23 | 43 | 45 | 29 | E1 | 60 | R1 | 17 | 19 | 39 | 41 | 25 | E1 | 49 | R1 | | | |
| 268,32 | 19 | 22 | 39 | 41 | 27 | E1 | 56 | R1 | 15 | 17 | 36 | 37 | 24 | E1 | 46 | R1 | | | |
| 290,61 | 19 | 21 | 37 | 39 | 26 | E1 | 54 | R1 | 15 | 17 | 34 | 35 | 23 | E1 | 44 | R1 | | | |
| 313,72 | 19 | 21 | 36 | 38 | 26 | E1 | 53 | R1 | 15 | 17 | 32 | 34 | 23 | E1 | 44 | R1 | | | |
| 339,04 | 17 | 19 | 32 | 34 | 24 | E1 | 49 | R1 | 13 | 15 | 29 | 31 | 21 | E1 | 40 | R1 | | | |
| 7,96 | 95 | 136 | 296 | 329 | 521 | E5 | 556 | R3 | 74 | 107 | 279 | 305 | 507 | E5 | 459 | R3 | 940 | 276 | HT118 |
| 9,25 | 92 | 131 | 273 | 305 | 499 | E5 | 532 | R3 | 71 | 103 | 257 | 282 | 485 | E5 | 440 | R3 | | | |
| 10,81 | 86 | 122 | 248 | 277 | 464 | E5 | 495 | R3 | 67 | 96 | 233 | 256 | 451 | E5 | 409 | R3 | | | |
| 11,74 | 82 | 117 | 233 | 262 | 446 | E5 | 311 | R2 | 64 | 92 | 219 | 241 | 433 | E5 | 393 | R3 | | | |
| 12,78 | 79 | 112 | 221 | 248 | 426 | E5 | 298 | R2 | 62 | 88 | 207 | 228 | 415 | E5 | 376 | R3 | | | |
| 13,79 | 81 | 115 | 223 | 251 | 272 | E4 | 304 | R2 | 63 | 90 | 209 | 231 | 259 | E4 | 384 | R3 | | | |
| 14,89 | 78 | 111 | 211 | 238 | 262 | E4 | 293 | R2 | 61 | 87 | 198 | 219 | 249 | E4 | 241 | R2 | | | |
| 17,52 | 71 | 101 | 186 | 211 | 239 | E4 | 200 | R1 | 56 | 80 | 174 | 193 | 227 | E4 | 220 | R2 | | | |
| 20,12 | 68 | 96 | 173 | 196 | 226 | E4 | 190 | R1 | 53 | 76 | 161 | 179 | 215 | E4 | 208 | R2 | | | |
| 21,60 | 67 | 95 | 168 | 191 | 223 | E4 | 188 | R1 | 53 | 75 | 157 | 175 | 213 | E4 | 205 | R2 | | | |
| 23,36 | 64 | 90 | 157 | 180 | 213 | E4 | 178 | R1 | 50 | 71 | 146 | 164 | 202 | E4 | 195 | R2 | | | |
| 25,55 | 56 | 79 | 134 | 153 | 124 | E3 | 155 | R1 | 44 | 62 | 124 | 139 | 176 | E4 | 127 | R1 | | | |
| 31,01 | 49 | 55 | 123 | 128 | 156 | E4 | 131 | R1 | 38 | 43 | 114 | 118 | 148 | E4 | 143 | R2 | | | |
| 34,75 | 49 | 56 | 122 | 127 | 107 | E3 | 133 | R1 | 39 | 44 | 114 | 118 | 150 | E4 | 109 | R1 | | | |
| 39,23 | 47 | 53 | 115 | 120 | 103 | E3 | 128 | R1 | 38 | 42 | 107 | 111 | 94 | E3 | 105 | R1 | | | |
| 46,94 | 44 | 49 | 102 | 107 | 75 | E2 | 118 | R1 | 35 | 39 | 95 | 98 | 87 | E3 | 97 | R1 | | | |
| 50,88 | 42 | 48 | 97 | 102 | 73 | E2 | 114 | R1 | 34 | 38 | 90 | 93 | 84 | E3 | 93 | R1 | | | |
| 55,32 | 41 | 46 | 92 | 96 | 70 | E2 | 110 | R1 | 32 | 36 | 85 | 88 | 63 | E2 | 90 | R1 | | | |
| 66,63 | 38 | 43 | 83 | 87 | 52 | E1 | 103 | R1 | 30 | 34 | 77 | 80 | 59 | E2 | 84 | R1 | | | |
| 75,73 | 37 | 41 | 79 | 83 | 50 | E1 | 99 | R1 | 29 | 33 | 72 | 75 | 56 | E2 | 81 | R1 | | | |
| 81,72 | 35 | 40 | 74 | 78 | 48 | E1 | 95 | R1 | 28 | 32 | 68 | 71 | 42 | E1 | 78 | R1 | | | |
| 88,51 | 34 | 38 | 71 | 75 | 46 | E1 | 91 | R1 | 27 | 30 | 65 | 68 | 40 | E1 | 75 | R1 | | | |
| 93,48 | 35 | 39 | 71 | 75 | 47 | E1 | 93 | R1 | 28 | 31 | 65 | 68 | 41 | E1 | 76 | R1 | | | |
| 101,84 | 30 | 34 | 61 | 65 | 41 | E1 | 81 | R1 | 24 | 27 | 56 | 59 | 35 | E1 | 66 | R1 | | | |
| 119,44 | 31 | 35 | 70 | 73 | 42 | E1 | 82 | R1 | 24 | 27 | 64 | 67 | 36 | E1 | 67 | R1 | 1020 | 280 | HT120 |
| 136,20 | 29 | 33 | 65 | 68 | 40 | E1 | 79 | R1 | 23 | 26 | 60 | 62 | 34 | E1 | 64 | R1 | | | |
| 156,01 | 28 | 31 | 60 | 63 | 38 | E1 | 75 | R1 | 22 | 25 | 55 | 58 | 33 | E1 | 61 | R1 | | | |
| 179,78 | 27 | 30 | 56 | 58 | 36 | E1 | 71 | R1 | 21 | 24 | 51 | 53 | 31 | E1 | 58 | R1 | | | |
| 208,84 | 25 | 28 | 51 | 54 | 34 | E1 | 67 | R1 | 20 | 22 | 47 | 49 | 29 | E1 | 55 | R1 | | | |
| 225,93 | 24 | 27 | 49 | 51 | 33 | E1 | 64 | R1 | 19 | 22 | 45 | 47 | 28 | E1 | 53 | R1 | | | |
| 250,27 | 23 | 26 | 46 | 48 | 31 | E1 | 61 | R1 | 18 | 20 | 42 | 43 | 27 | E1 | 50 | R1 | | | |
| 280,91 | 22 | 25 | 44 | 46 | 30 | E1 | 60 | R1 | 18 | 20 | 40 | 41 | 26 | E1 | 49 | R1 | | | |
| 331,99 | 21 | 23 | 40 | 42 | 28 | E1 | 56 | R1 | 17 | 19 | 36 | 38 | 24 | E1 | 46 | R1 | | | |
| 359,57 | 20 | 23 | 37 | 40 | 27 | E1 | 54 | R1 | 16 | 18 | 34 | 36 | 24 | E1 | 44 | R1 | | | |
| 388,17 | 20 | 22 | 36 | 38 | 27 | E1 | 53 | R1 | 16 | 18 | 33 | 34 | 23 | E1 | 44 | R1 | | | |
| 419,49 | 18 | 20 | 33 | 35 | 25 | E1 | 49 | R1 | 14 | 16 | 30 | 31 | 21 | E1 | 40 | R1 | | | |

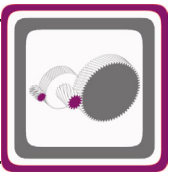


H Serisi Güç Devir Sayfaları

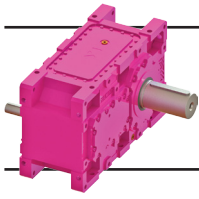
H Series Performance Tables

H Serie Leistung und Drehzahlübersicht

n₁=300



| Anma Momenti Nominal Torques Nenn Drehmoment Ma [Nm] | Çevrim Oranı Ratio Übersetzung i | Çıkış Devri Output Speeds Abtriebswelle Drehzahlen n ₂ [r.p.m] | Giriş Devri Input Speeds Antriebswelle Drehzahlen n ₁ [r.p.m] | Nominal Güç Nominal Power Nenn-Leistung Pn [kW] | Tipi Type Typ | Çevre Sıcaklığı 20°C için For Ambient Temperature 20°C Für Umgebungstemperatur 20°C | | | | | | Güv. Rad. Yük Çıkış Per.O. Loads (Output) Zul.Querkräfte (Abtrieb) Fqam [kN] | Güv. Rad. Yük Giriş Per.O. Loads (Input) Zul.Querkräfte (Antrieb) Fqem [kN] | | |
|---|---|--|---|--|---------------------|---|-----------------|-----------------|-----------------|-----------------|-----------------|---|--|-----|-----|
| | | | | | | Termik Güç Pt [kW] Thermal Power Pt [kW] Wärme-Grenzleitungen Pt [kW] | | | | | | | | | |
| | | | | | | Pt ₁ | Pt ₂ | Pt ₃ | Pt ₄ | Pt ₅ | Pt ₆ | | | | |
| 55000 | 6,33 | 47 | 300 | 278 | HT1122 | 163 | 253 | 446 | 522 | 905 | E6 | 822 | R3 | 108 | 28 |
| 55000 | 7,31 | 41 | | 241 | | 160 | 247 | 427 | 500 | 663 | E5 | 801 | R3 | 115 | 39 |
| 55000 | 8,50 | 35 | | 208 | | 149 | 231 | 389 | 458 | 619 | E5 | 747 | R3 | 123 | 48 |
| 55000 | 9,73 | 31 | | 182 | | 143 | 220 | 361 | 427 | 590 | E5 | 472 | R2 | 131 | 53 |
| 55000 | 10,58 | 28 | | 167 | | 137 | 211 | 340 | 404 | 564 | E5 | 452 | R2 | 136 | 57 |
| 55000 | 11,55 | 26 | | 153 | | 130 | 201 | 316 | 376 | 537 | E5 | 430 | R2 | 141 | 61 |
| 52600 | 13,29 | 23 | | 127 | | 125 | 192 | 296 | 354 | 511 | E5 | 409 | R2 | 152 | 40 |
| 52950 | 14,44 | 21 | | 118 | | 121 | 186 | 282 | 338 | 495 | E5 | 396 | R2 | 157 | 41 |
| 47150 | 15,52 | 19 | | 98 | | 121 | 186 | 278 | 335 | 320 | E4 | 302 | R1 | 168 | 41 |
| 47650 | 16,73 | 18 | | 92 | | 115 | 177 | 263 | 316 | 305 | E4 | 377 | R2 | 172 | 29 |
| 41800 | 18,95 | 16 | | 71 | | 111 | 171 | 247 | 299 | 294 | E4 | 277 | R1 | 187 | 30 |
| 41100 | 20,48 | 15 | | 65 | | 95 | 146 | 207 | 251 | 251 | E4 | 236 | R1 | 193 | 31 |
| 55000 | 24,28 | 12 | 300 | 74 | HT1123 | 88 | 103 | 198 | 211 | 225 | E4 | 277 | R2 | 191 | 31 |
| 55000 | 28,15 | 11 | | 64 | | 83 | 97 | 183 | 195 | 212 | E4 | 200 | R1 | 202 | 31 |
| 55000 | 30,39 | 10 | | 59 | | 81 | 94 | 175 | 187 | 205 | E4 | 193 | R1 | 205 | 32 |
| 55000 | 32,89 | 9,1 | | 55 | | 78 | 91 | 168 | 179 | 198 | E4 | 187 | R1 | 205 | 32 |
| 55000 | 35,67 | 8,4 | | 50 | | 75 | 88 | 159 | 170 | 191 | E4 | 181 | R1 | 205 | 33 |
| 55000 | 38,80 | 7,7 | | 46 | | 73 | 85 | 151 | 162 | 184 | E4 | 174 | R1 | 205 | 33 |
| 55000 | 42,35 | 7,1 | | 43 | | 70 | 81 | 143 | 153 | 126 | E3 | 167 | R1 | 205 | 20 |
| 55000 | 49,09 | 6,1 | | 37 | | 66 | 77 | 132 | 142 | 119 | E3 | 158 | R1 | 205 | 20 |
| 55000 | 56,79 | 5,3 | | 32 | | 63 | 73 | 122 | 132 | 94 | E2 | 151 | R1 | 205 | 21 |
| 55000 | 62,26 | 4,8 | | 29 | | 62 | 72 | 118 | 127 | 92 | E2 | 147 | R1 | 205 | 16 |
| 55000 | 67,38 | 4,5 | | 27 | | 59 | 69 | 112 | 120 | 88 | E2 | 141 | R1 | 205 | 16 |
| 53700 | 73,22 | 4,1 | | 24 | | 56 | 66 | 105 | 113 | 84 | E2 | 134 | R1 | 205 | 16 |
| 55000 | 87,37 | 3,4 | 300 | 21 | HT1124 | 50 | 58 | 103 | 111 | 63 | E1 | 119 | R1 | 205 | 14 |
| 55000 | 97,01 | 3,1 | | 19 | | 51 | 59 | 103 | 110 | 63 | E1 | 121 | R1 | 205 | 14 |
| 55000 | 110,99 | 2,7 | | 16 | | 48 | 56 | 95 | 102 | 60 | E1 | 115 | R1 | 205 | 14 |
| 55000 | 127,77 | 2,3 | | 14 | | 46 | 53 | 88 | 95 | 57 | E1 | 109 | R1 | 205 | 14 |
| 55000 | 148,28 | 2,0 | | 12 | | 43 | 50 | 81 | 88 | 54 | E1 | 103 | R1 | 205 | 15 |
| 55000 | 160,34 | 1,9 | | 11 | | 42 | 48 | 78 | 84 | 52 | E1 | 99 | R1 | 205 | 15 |
| 55000 | 192,45 | 1,6 | | 9,5 | | 39 | 46 | 71 | 77 | 49 | E1 | 94 | R1 | 205 | 8,1 |
| 55000 | 223,60 | 1,3 | | 8,2 | | 37 | 43 | 65 | 70 | 46 | E1 | 87 | R1 | 205 | 8,2 |
| 55000 | 242,29 | 1,2 | | 7,5 | | 35 | 41 | 62 | 67 | 44 | E1 | 84 | R1 | 205 | 8,2 |
| 55000 | 272,58 | 1,1 | | 6,7 | | 34 | 40 | 58 | 63 | 43 | E1 | 81 | R1 | 205 | 5,9 |
| 55000 | 291,04 | 1,0 | | 6,3 | | 34 | 39 | 57 | 62 | 42 | E1 | 80 | R1 | 205 | 5,9 |
| 55000 | 314,22 | 0,95 | | 5,9 | | 31 | 36 | 52 | 57 | 39 | E1 | 74 | R1 | 205 | 5,9 |
| 70000 | 8,14 | 37 | 300 | 276 | HT1222 | 187 | 294 | 460 | 550 | 687 | E5 | 825 | R3 | 250 | 30 |
| 70000 | 9,40 | 32 | | 239 | | 183 | 286 | 440 | 528 | 669 | E5 | 802 | R3 | 264 | 41 |
| 70000 | 10,92 | 27 | | 206 | | 171 | 268 | 401 | 484 | 624 | E5 | 749 | R3 | 279 | 50 |
| 70000 | 12,51 | 24 | | 180 | | 164 | 255 | 373 | 453 | 594 | E5 | 481 | R2 | 292 | 54 |
| 70000 | 13,61 | 22 | | 166 | | 157 | 245 | 352 | 428 | 569 | E5 | 460 | R2 | 292 | 58 |
| 70000 | 14,85 | 20 | | 152 | | 150 | 233 | 328 | 400 | 542 | E5 | 438 | R2 | 292 | 62 |
| 67600 | 17,09 | 18 | | 128 | | 143 | 222 | 307 | 376 | 515 | E5 | 417 | R2 | 292 | 41 |
| 68050 | 18,56 | 16 | | 118 | | 139 | 216 | 293 | 360 | 499 | E5 | 404 | R2 | 292 | 41 |
| 60600 | 19,95 | 15 | | 98 | | 139 | 215 | 290 | 357 | 330 | E4 | 312 | R1 | 292 | 41 |
| 61250 | 21,52 | 14 | | 92 | | 133 | 205 | 274 | 338 | 315 | E4 | 385 | R2 | 292 | 29 |
| 53700 | 24,36 | 12 | | 71 | | 128 | 198 | 258 | 320 | 303 | E4 | 287 | R1 | 292 | 30 |
| 52850 | 26,33 | 11 | | 65 | | 110 | 169 | 217 | 271 | 259 | E4 | 245 | R1 | 292 | 30 |
| 70000 | 31,22 | 9,6 | 300 | 73 | HT1223 | 100 | 117 | 206 | 221 | 232 | E4 | 282 | R2 | 292 | 31 |
| 70000 | 36,20 | 8,3 | | 63 | | 95 | 111 | 190 | 204 | 218 | E4 | 207 | R1 | 292 | 31 |
| 70000 | 39,08 | 7,7 | | 59 | | 92 | 107 | 183 | 196 | 212 | E4 | 200 | R1 | 292 | 32 |
| 70000 | 42,28 | 7,1 | | 54 | | 89 | 104 | 175 | 188 | 205 | E4 | 194 | R1 | 292 | 32 |
| 70000 | 45,86 | 6,5 | | 50 | | 86 | 100 | 166 | 179 | 198 | E4 | 187 | R1 | 292 | 33 |
| 70000 | 49,89 | 6,0 | | 46 | | 82 | 96 | 158 | 170 | 139 | E3 | 180 | R1 | 292 | 33 |
| 70000 | 54,45 | 5,5 | | 42 | | 79 | 93 | 150 | 162 | 133 | E3 | 173 | R1 | 292 | 20 |
| 70000 | 63,11 | 4,8 | | 36 | | 75 | 88 | 139 | 150 | 126 | E3 | 163 | R1 | 292 | 20 |
| 70000 | 73,01 | 4,1 | | 32 | | 72 | 84 | 129 | 140 | 101 | E2 | 156 | R1 | 292 | 21 |
| 70000 | 80,05 | 3,7 | | 29 | | 70 | 82 | 124 | 135 | 99 | E2 | 152 | R1 | 292 | 16 |
| 70000 | 86,63 | 3,5 | | 27 | | 67 | 78 | 118 | 128 | 81 | E1 | 146 | R1 | 292 | 16 |
| 69000 | 94,14 | 3,2 | | 24 | | 64 | 75 | 111 | 121 | 78 | E1 | 140 | R1 | 292 | 16 |

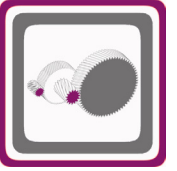


H Serisi Güç Devir Sayfaları

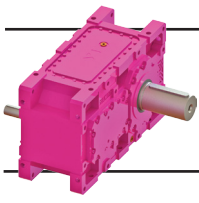
H Series Performance Tables

H Serie Leistung und Drehzahlübersicht

$n_1=300$

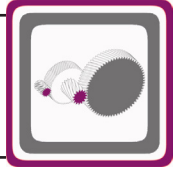


| Çevrim Oranı Ratio Übersetzung | Çevre Sıcaklığı 30°C için <i>For Ambient Temperature 30°C</i> Für Umgebungstemperatur 30°C | | | | | | Çevre Sıcaklığı 40°C için <i>For Ambient Temperature 40°C</i> Für Umgebungstemperatur 40°C | | | | | | Ağırlık Weight Gewicht [kg] | Ölçü Sayfası Dim.Page Maße Seite | Fiyat Kodu Price Ref. Preis No. |
|--|--|-----------------|-----------------|-----------------|-----------------|-----------------|--|-----------------|-----------------|-----------------|-----------------|-----------------|---|--|---|
| | Termik Güç Pt [kW] <i>Thermal Power Pt [kW]</i> Wärme-Grenzleistungen Pt [kW] | | | | | | Termik Güç Pt [kW] <i>Thermal Power Pt [kW]</i> Wärme-Grenzleistungen Pt [kW] | | | | | | | | |
| | Pt ₁ | Pt ₂ | Pt ₃ | Pt ₄ | Pt ₅ | Pt ₆ | Pt ₁ | Pt ₂ | Pt ₃ | Pt ₄ | Pt ₅ | Pt ₆ | | | |
| 6,33 | 133 | 207 | 422 | 483 | 884 E6 | 911 R4 | 104 | 163 | 399 | 446 | 865 E6 | 854 R5 | 1200 | 282 | HT121 |
| 7,31 | 130 | 203 | 403 | 462 | 642 E5 | 684 R3 | 102 | 160 | 381 | 427 | 622 E5 | 734 R4 | | | |
| 8,50 | 122 | 190 | 366 | 422 | 599 E5 | 638 R3 | 96 | 150 | 346 | 389 | 580 E5 | 527 R3 | | | |
| 9,73 | 117 | 181 | 340 | 393 | 571 E5 | 608 R3 | 92 | 143 | 320 | 361 | 553 E5 | 502 R3 | | | |
| 10,58 | 112 | 173 | 320 | 371 | 546 E5 | 582 R3 | 88 | 137 | 301 | 340 | 529 E5 | 480 R3 | | | |
| 11,55 | 107 | 165 | 296 | 345 | 520 E5 | 554 R3 | 84 | 131 | 278 | 316 | 504 E5 | 457 R3 | | | |
| 13,29 | 102 | 158 | 277 | 324 | 494 E5 | 348 R2 | 81 | 125 | 260 | 296 | 479 E5 | 435 R3 | | | |
| 14,44 | 99 | 153 | 264 | 309 | 479 E5 | 337 R2 | 78 | 121 | 247 | 282 | 464 E5 | 421 R3 | | | |
| 15,52 | 99 | 153 | 260 | 306 | 303 E4 | 337 R2 | 78 | 121 | 244 | 279 | 464 E5 | 421 R3 | | | |
| 16,73 | 94 | 146 | 246 | 289 | 456 E5 | 321 R2 | 75 | 115 | 229 | 263 | 442 E5 | 401 R3 | | | |
| 18,95 | 91 | 140 | 230 | 272 | 278 E4 | 309 R2 | 72 | 111 | 215 | 247 | 263 E4 | 254 R2 | | | |
| 20,48 | 78 | 120 | 193 | 229 | 237 E4 | 264 R2 | 61 | 95 | 180 | 207 | 224 E4 | 217 R2 | | | |
| 24,28 | 72 | 85 | 185 | 195 | 332 E5 | 235 R2 | 57 | 67 | 173 | 180 | 322 E5 | 292 R3 | 1300 | 284 | HT122 |
| 28,15 | 68 | 80 | 170 | 180 | 200 E4 | 222 R2 | 54 | 63 | 159 | 166 | 188 E4 | 275 R3 | | | |
| 30,39 | 66 | 77 | 163 | 172 | 193 E4 | 215 R2 | 52 | 61 | 152 | 159 | 182 E4 | 177 R2 | | | |
| 32,89 | 64 | 75 | 156 | 165 | 187 E4 | 158 R1 | 51 | 59 | 145 | 152 | 176 E4 | 171 R2 | | | |
| 35,67 | 62 | 72 | 148 | 156 | 180 E4 | 153 R1 | 49 | 57 | 137 | 144 | 170 E4 | 165 R2 | | | |
| 38,80 | 60 | 70 | 140 | 149 | 174 E4 | 147 R1 | 47 | 55 | 130 | 136 | 164 E4 | 159 R2 | | | |
| 42,35 | 57 | 67 | 133 | 141 | 167 E4 | 141 R1 | 45 | 53 | 123 | 129 | 157 E4 | 152 R2 | | | |
| 49,09 | 54 | 63 | 122 | 130 | 109 E3 | 134 R1 | 43 | 50 | 113 | 119 | 149 E4 | 109 R1 | | | |
| 56,79 | 52 | 60 | 113 | 120 | 104 E3 | 128 R1 | 41 | 48 | 104 | 110 | 95 E3 | 104 R1 | | | |
| 62,26 | 51 | 59 | 109 | 116 | 101 E3 | 125 R1 | 40 | 47 | 100 | 105 | 92 E3 | 102 R1 | | | |
| 67,38 | 49 | 57 | 103 | 110 | 78 E2 | 119 R1 | 38 | 45 | 94 | 99 | 88 E3 | 98 R1 | | | |
| 73,22 | 46 | 54 | 96 | 103 | 75 E2 | 114 R1 | 37 | 43 | 88 | 93 | 84 E3 | 93 R1 | | | |
| 87,37 | 41 | 48 | 96 | 102 | 67 E2 | 101 R1 | 33 | 38 | 89 | 93 | 75 E3 | 83 R1 | 1315 | 286 | HT123 |
| 97,01 | 42 | 49 | 95 | 101 | 67 E2 | 103 R1 | 33 | 39 | 88 | 93 | 60 E2 | 84 R1 | | | |
| 110,99 | 40 | 46 | 88 | 94 | 52 E1 | 98 R1 | 32 | 37 | 81 | 86 | 57 E2 | 80 R1 | | | |
| 127,77 | 38 | 44 | 81 | 86 | 49 E1 | 92 R1 | 30 | 35 | 75 | 79 | 54 E2 | 76 R1 | | | |
| 148,28 | 35 | 41 | 75 | 80 | 47 E1 | 87 R1 | 28 | 33 | 69 | 72 | 40 E1 | 71 R1 | | | |
| 160,34 | 34 | 40 | 71 | 76 | 45 E1 | 84 R1 | 27 | 32 | 65 | 69 | 38 E1 | 69 R1 | | | |
| 192,45 | 32 | 38 | 65 | 70 | 43 E1 | 79 R1 | 26 | 30 | 60 | 63 | 36 E1 | 65 R1 | | | |
| 223,60 | 30 | 35 | 59 | 64 | 40 E1 | 74 R1 | 24 | 28 | 54 | 57 | 34 E1 | 61 R1 | | | |
| 242,29 | 29 | 34 | 56 | 60 | 38 E1 | 71 R1 | 23 | 27 | 51 | 54 | 33 E1 | 58 R1 | | | |
| 272,58 | 28 | 33 | 53 | 57 | 37 E1 | 69 R1 | 22 | 26 | 48 | 51 | 31 E1 | 56 R1 | | | |
| 291,04 | 28 | 32 | 52 | 56 | 36 E1 | 68 R1 | 22 | 26 | 47 | 50 | 31 E1 | 56 R1 | | | |
| 314,22 | 26 | 30 | 47 | 51 | 34 E1 | 63 R1 | 20 | 24 | 43 | 46 | 29 E1 | 52 R1 | | | |
| 8,14 | 152 | 240 | 431 | 504 | 661 E5 | 703 R3 | 118 | 188 | 404 | 461 | 857 E6 | 749 R4 | 1620 | 288 | HT124 |
| 9,40 | 149 | 234 | 412 | 483 | 643 E5 | 684 R3 | 116 | 184 | 386 | 441 | 620 E5 | 729 R4 | | | |
| 10,92 | 140 | 219 | 375 | 442 | 600 E5 | 639 R3 | 109 | 173 | 351 | 402 | 578 E5 | 526 R3 | | | |
| 12,51 | 134 | 209 | 348 | 412 | 572 E5 | 608 R3 | 104 | 165 | 325 | 374 | 551 E5 | 501 R3 | | | |
| 13,61 | 128 | 201 | 328 | 390 | 547 E5 | 582 R3 | 100 | 158 | 306 | 353 | 527 E5 | 480 R3 | | | |
| 14,85 | 123 | 191 | 305 | 363 | 522 E5 | 555 R3 | 96 | 151 | 283 | 329 | 503 E5 | 457 R3 | | | |
| 17,09 | 117 | 183 | 286 | 341 | 496 E5 | 354 R2 | 92 | 144 | 265 | 308 | 478 E5 | 435 R3 | | | |
| 18,56 | 114 | 177 | 272 | 326 | 480 E5 | 343 R2 | 90 | 140 | 252 | 294 | 463 E5 | 421 R3 | | | |
| 19,95 | 114 | 177 | 269 | 323 | 309 E4 | 343 R2 | 90 | 140 | 249 | 291 | 462 E5 | 421 R3 | | | |
| 21,52 | 109 | 169 | 254 | 305 | 457 E5 | 327 R2 | 86 | 134 | 235 | 275 | 441 E5 | 401 R3 | | | |
| 24,36 | 105 | 163 | 239 | 288 | 284 E4 | 314 R2 | 83 | 129 | 220 | 259 | 266 E4 | 386 R3 | | | |
| 26,33 | 90 | 139 | 201 | 244 | 243 E4 | 269 R2 | 71 | 110 | 185 | 218 | 228 E4 | 331 R3 | | | |
| 31,22 | 82 | 96 | 191 | 203 | 335 E5 | 240 R2 | 65 | 76 | 177 | 186 | 322 E5 | 293 R3 | 1710 | 290 | HT125 |
| 36,20 | 78 | 91 | 176 | 187 | 204 E4 | 226 R2 | 61 | 72 | 162 | 171 | 191 E4 | 276 R3 | | | |
| 39,08 | 75 | 88 | 169 | 180 | 198 E4 | 219 R2 | 60 | 70 | 156 | 164 | 186 E4 | 180 R2 | | | |
| 42,28 | 73 | 85 | 161 | 172 | 192 E4 | 164 R1 | 58 | 68 | 149 | 157 | 179 E4 | 174 R2 | | | |
| 45,86 | 70 | 82 | 153 | 163 | 185 E4 | 158 R1 | 56 | 65 | 141 | 149 | 173 E4 | 168 R2 | | | |
| 49,89 | 68 | 79 | 146 | 155 | 178 E4 | 152 R1 | 54 | 63 | 134 | 141 | 167 E4 | 162 R2 | | | |
| 54,45 | 65 | 76 | 138 | 148 | 171 E4 | 146 R1 | 52 | 60 | 127 | 134 | 160 E4 | 155 R2 | | | |
| 63,11 | 62 | 72 | 127 | 136 | 114 E3 | 138 R1 | 49 | 57 | 116 | 123 | 151 E4 | 113 R1 | | | |
| 73,01 | 59 | 69 | 118 | 126 | 109 E3 | 132 R1 | 47 | 55 | 107 | 114 | 98 E3 | 108 R1 | | | |
| 80,05 | 58 | 67 | 113 | 122 | 88 E2 | 129 R1 | 46 | 53 | 103 | 110 | 96 E3 | 105 R1 | | | |
| 86,63 | 55 | 65 | 107 | 115 | 84 E2 | 124 R1 | 44 | 51 | 97 | 104 | 92 E3 | 101 R1 | | | |
| 94,14 | 53 | 62 | 101 | 109 | 80 E2 | 118 R1 | 42 | 49 | 92 | 98 | 88 E3 | 96 R1 | | | |

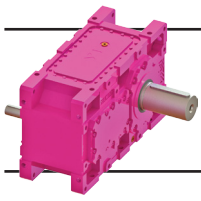


H Serisi Güç Devir Sayfaları H Series Performance Tables H Serie Leistung und Drehzahlübersicht

$n_1=300$



| Anma Momenti Nominal Torques | Çevrim Oranı Ratio | Çıkış Devri Output Speeds | Giriş Devri Input Speeds | Nominal Güç Nominal Power | Tipi Type | Çevre Sıcaklığı 20°C için For Ambient Temperature 20°C Für Umgebungstemperatur 20°C | | | | | | Güv. Rad. Yük Çıkış Per.O. Loads (Output) | | Güv. Rad. Yük Giriş Per.O. Loads (Input) | |
|---------------------------------|-----------------------|------------------------------|-----------------------------|------------------------------|---------------|---|---------------------|---------------------|---------------------|---------------------|---------------------|---|-----------|---|------------|
| | | | | | | Termik Güç Pt [kW] Thermal Power Pt [kW] Wärme-Grenzleistungen Pt [kW] | | | | | | Zul.Querkräfte (Abtrieb) F _{qam} [kN] | | Zul.Querkräfte (Antrieb) F _{qem} [kN] | |
| Ma [Nm] | i | n ₂ [r.p.m] | n ₁ [r.p.m] | Pn [kW] | Typ | Pt ₁ | Pt ₂ | Pt ₃ | Pt ₄ | Pt ₅ | Pt ₆ | Fqam [kN] | | Fqem [kN] | |
| 70000 | 112,33 | 2,7 | 300 | 21 | HT1224 | 57 | 67 | 109 | 117 | 69 | E1 | 125 | R1 | 292 | 14 |
| 70000 | 124,73 | 2,4 | | 18 | | 58 | 68 | 108 | 117 | 70 | E1 | 126 | R1 | 292 | 14 |
| 70000 | 142,71 | 2,1 | | 16 | | 55 | 64 | 101 | 109 | 67 | E1 | 120 | R1 | 292 | 14 |
| 70000 | 164,28 | 1,8 | | 14 | | 52 | 61 | 93 | 101 | 63 | E1 | 114 | R1 | 292 | 15 |
| 70000 | 190,64 | 1,6 | | 12 | | 49 | 57 | 86 | 94 | 60 | E1 | 107 | R1 | 292 | 15 |
| 70000 | 206,15 | 1,5 | | 11 | | 48 | 56 | 82 | 90 | 58 | E1 | 104 | R1 | 292 | 15 |
| 70000 | 247,43 | 1,2 | | 9,4 | | 45 | 53 | 76 | 83 | 54 | E1 | 98 | R1 | 292 | 8,1 |
| 70000 | 287,49 | 1,0 | | 8,1 | | 42 | 49 | 69 | 76 | 51 | E1 | 91 | R1 | 292 | 8,2 |
| 70000 | 311,52 | 1,0 | | 7,5 | | 40 | 47 | 66 | 72 | 49 | E1 | 88 | R1 | 292 | 8,2 |
| 70000 | 350,46 | 0,86 | | 6,6 | | 39 | 46 | 62 | 68 | 47 | E1 | 85 | R1 | 292 | 5,9 |
| 70000 | 374,19 | 0,80 | | 6,2 | | 38 | 45 | 61 | 67 | 47 | E1 | 84 | R1 | 292 | 5,9 |
| 70000 | 404,00 | 0,74 | | 5,8 | | 36 | 42 | 56 | 61 | 43 | E1 | 78 | R1 | 292 | 5,9 |
| 90000 | 6,62 | 45 | 300 | 435 | HT1322 | 278 | 488 | 679 | 854 | 1549 | E7 | 1361 | R4 | 299 | 78 |
| 90000 | 7,57 | 40 | | 380 | | 265 | 462 | 628 | 794 | 1103 | E6 | 1285 | R4 | 314 | 80 |
| 90000 | 8,72 | 34 | | 331 | | 249 | 434 | 578 | 734 | 1034 | E6 | 946 | R3 | 331 | 81 |
| 90000 | 9,38 | 32 | | 307 | | 241 | 419 | 552 | 702 | 997 | E6 | 913 | R3 | 340 | 83 |
| 90000 | 10,12 | 30 | | 285 | | 233 | 403 | 527 | 672 | 960 | E6 | 878 | R3 | 350 | 84 |
| 90000 | 10,94 | 27 | | 264 | | 224 | 387 | 500 | 639 | 920 | E6 | 842 | R3 | 355 | 86 |
| 90000 | 12,27 | 24 | | 235 | | 218 | 375 | 476 | 611 | 685 | E5 | 814 | R3 | 355 | 54 |
| 90000 | 13,22 | 23 | | 219 | | 209 | 360 | 451 | 580 | 656 | E5 | 780 | R3 | 355 | 55 |
| 90000 | 15,24 | 20 | | 190 | | 196 | 336 | 411 | 533 | 613 | E5 | 729 | R3 | 355 | 57 |
| 77450 | 17,20 | 17 | | 145 | | 190 | 325 | 389 | 507 | 593 | E5 | 704 | R3 | 355 | 58 |
| 78150 | 18,60 | 16 | | 135 | | 181 | 310 | 366 | 478 | 564 | E5 | 463 | R2 | 355 | 43 |
| 77000 | 20,21 | 15 | | 123 | | 156 | 266 | 311 | 408 | 485 | E5 | 577 | R3 | 355 | 43 |
| 90000 | 24,94 | 12 | 300 | 117 | HT1323 | 141 | 170 | 288 | 312 | 422 | E5 | 348 | R2 | 355 | 42 |
| 90000 | 28,96 | 10 | | 101 | | 135 | 162 | 266 | 289 | 403 | E5 | 332 | R2 | 355 | 43 |
| 90000 | 33,87 | 8,9 | | 87 | | 127 | 152 | 245 | 267 | 259 | E4 | 311 | R2 | 355 | 44 |
| 90000 | 36,76 | 8,2 | | 80 | | 122 | 147 | 233 | 254 | 250 | E4 | 238 | R1 | 355 | 45 |
| 90000 | 40,01 | 7,5 | | 73 | | 118 | 141 | 223 | 243 | 241 | E4 | 229 | R1 | 355 | 45 |
| 90000 | 43,18 | 6,9 | | 68 | | 118 | 142 | 221 | 241 | 242 | E4 | 231 | R1 | 355 | 46 |
| 90000 | 46,62 | 6,4 | | 63 | | 115 | 138 | 211 | 231 | 234 | E4 | 223 | R1 | 355 | 28 |
| 90000 | 54,87 | 5,5 | | 54 | | 106 | 127 | 191 | 209 | 164 | E3 | 206 | R1 | 355 | 28 |
| 90000 | 63,00 | 4,8 | | 47 | | 101 | 121 | 178 | 195 | 135 | E2 | 196 | R1 | 355 | 29 |
| 90000 | 67,63 | 4,4 | | 44 | | 100 | 119 | 173 | 190 | 132 | E2 | 193 | R1 | 355 | 20 |
| 90000 | 73,16 | 4,1 | | 40 | | 95 | 114 | 164 | 180 | 127 | E2 | 185 | R1 | 355 | 20 |
| 86100 | 80,02 | 3,7 | | 36 | | 86 | 103 | 146 | 160 | 114 | E2 | 167 | R1 | 355 | 20 |
| 90000 | 97,12 | 3,1 | 300 | 30 | HT1324 | 79 | 95 | 148 | 161 | 93 | E1 | 154 | R1 | 355 | 18 |
| 90000 | 108,82 | 2,8 | | 27 | | 80 | 95 | 146 | 159 | 93 | E1 | 155 | R1 | 355 | 18 |
| 90000 | 122,85 | 2,4 | | 24 | | 77 | 92 | 137 | 150 | 90 | E1 | 149 | R1 | 355 | 19 |
| 90000 | 147,00 | 2,0 | | 20 | | 71 | 85 | 124 | 137 | 83 | E1 | 138 | R1 | 355 | 19 |
| 90000 | 159,35 | 1,9 | | 19 | | 69 | 82 | 119 | 131 | 80 | E1 | 133 | R1 | 355 | 19 |
| 90000 | 173,25 | 1,7 | | 17 | | 66 | 79 | 113 | 125 | 78 | E1 | 128 | R1 | 355 | 19 |
| 90000 | 208,68 | 1,4 | | 14 | | 62 | 75 | 104 | 114 | 73 | E1 | 121 | R1 | 355 | 12 |
| 90000 | 237,17 | 1,3 | | 13 | | 60 | 72 | 98 | 108 | 70 | E1 | 116 | R1 | 355 | 12 |
| 90000 | 255,93 | 1,2 | | 12 | | 58 | 69 | 93 | 103 | 68 | E1 | 112 | R1 | 355 | 12 |
| 90000 | 277,20 | 1,1 | | 11 | | 56 | 66 | 89 | 98 | 65 | E1 | 107 | R1 | 355 | 9,0 |
| 90000 | 292,76 | 1,0 | | 10 | | 56 | 67 | 90 | 99 | 66 | E1 | 109 | R1 | 355 | 9,1 |
| 90000 | 318,93 | 0,94 | | 9,4 | | 50 | 60 | 79 | 87 | 59 | E1 | 97 | R1 | 355 | 9,2 |
| 110000 | 8,01 | 37 | 300 | 439 | HT1422 | 304 | 530 | 707 | 898 | 1201 | E6 | 1397 | R4 | 339 | 75 |
| 110000 | 9,16 | 33 | | 384 | | 289 | 500 | 654 | 834 | 1134 | E6 | 1039 | R3 | 356 | 79 |
| 110000 | 10,55 | 28 | | 334 | | 272 | 469 | 602 | 771 | 1062 | E6 | 973 | R3 | 375 | 81 |
| 110000 | 11,35 | 26 | | 311 | | 263 | 453 | 574 | 737 | 1024 | E6 | 938 | R3 | 385 | 83 |
| 110000 | 12,24 | 25 | | 288 | | 253 | 436 | 548 | 706 | 985 | E6 | 903 | R3 | 395 | 85 |
| 110000 | 13,24 | 23 | | 267 | | 243 | 418 | 520 | 671 | 944 | E6 | 865 | R3 | 407 | 86 |
| 110000 | 14,84 | 20 | | 238 | | 236 | 405 | 495 | 642 | 706 | E5 | 836 | R3 | 424 | 54 |
| 110000 | 15,99 | 19 | | 221 | | 226 | 388 | 469 | 609 | 676 | E5 | 800 | R3 | 435 | 55 |
| 109950 | 18,44 | 16 | | 192 | | 212 | 362 | 428 | 559 | 631 | E5 | 747 | R3 | 458 | 56 |
| 93700 | 20,80 | 14 | | 145 | | 205 | 350 | 405 | 532 | 610 | E5 | 503 | R2 | 470 | 57 |
| 94550 | 22,50 | 13 | | 135 | | 196 | 333 | 381 | 502 | 580 | E5 | 478 | R2 | 470 | 42 |
| 93150 | 24,44 | 12 | | 123 | | 168 | 287 | 323 | 428 | 499 | E5 | 411 | R2 | 470 | 43 |

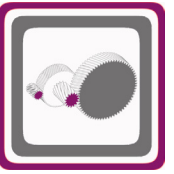


H Serisi Güç Devir Sayfaları

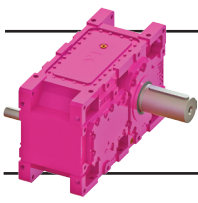
H Series Performance Tables

H Serie Leistung und Drehzahlübersicht

$n_1=300$



| Çevrim Oranı Ratio Übersetzung i | Çevre Sıcaklığı 30°C için For Ambient Temperature 30°C Für Umgebungstemperatur 30°C | | | | | | Çevre Sıcaklığı 40°C için For Ambient Temperature 40°C Für Umgebungstemperatur 40°C | | | | | | Ağırlık Weight Gewicht [kg] | Ölçü Sayfası Dim.Page Maße Seite | Fiyat Kodu Price Ref. Preis No. |
|--|---|--|--|--|---|--|---|--|--|--|--|--|--------------------------------------|--|---------------------------------------|
| | Termik Güç Pt [kW] Thermal Power Pt [kW] Wärme-Grenzleistungen Pt [kW] | | | | | | Termik Güç Pt [kW] Thermal Power Pt [kW] Wärme-Grenzleistungen Pt [kW] | | | | | | | | |
| | Pt ₁ | Pt ₂ | Pt ₃ | Pt ₄ | Pt ₅ | Pt ₆ | Pt ₁ | Pt ₂ | Pt ₃ | Pt ₄ | Pt ₅ | Pt ₆ | | | |
| 112,33 124,73 142,71 164,28 190,64 206,15 247,43 287,49 311,52 350,46 374,19 404,00 | 47 48 45 43 41 39 37 35 33 32 32 29 | 55 56 53 50 47 46 43 40 39 37 37 34 | 100 100 92 85 79 75 69 63 60 56 55 50 | 107 107 99 92 85 81 74 68 65 61 60 55 | 72 E2 60 E1 57 E1 54 E1 51 E1 50 E1 47 E1 44 E1 42 E1 41 E1 40 E1 37 E1 | 105 R1 107 R1 102 R1 96 R1 91 R1 88 R1 83 R1 77 R1 74 R1 72 R1 71 R1 66 R1 | 37 38 36 34 32 31 29 27 26 26 25 23 | 44 44 42 40 38 36 34 32 31 30 29 27 | 92 91 84 78 71 68 62 57 54 50 49 45 | 97 97 90 82 76 73 67 61 57 54 53 48 | 63 E2 64 E2 61 E2 46 E1 43 E1 42 E1 40 E1 37 E1 36 E1 34 E1 34 E1 31 E1 | 86 R1 87 R1 83 R1 79 R1 74 R1 72 R1 68 R1 63 R1 61 R1 59 R1 58 R1 54 R1 | 1740 | 292 | HT126 |
| 6,62 7,57 8,72 9,38 10,12 10,94 12,27 13,22 15,24 17,20 18,60 20,21 | 225 215 203 197 190 183 178 171 160 155 148 128 | 400 379 356 343 331 318 308 296 276 267 255 219 | 635 587 539 514 491 465 443 419 381 360 338 287 | 777 720 665 636 608 577 552 523 479 455 428 365 | 1513 E7 1428 E7 999 E6 964 E6 928 E6 890 E6 860 E6 824 E6 586 E5 566 E5 539 E5 463 E5 | 1308 R5 1235 R5 1029 R4 992 R4 955 R4 916 R4 694 R3 664 R3 621 R3 600 R3 571 R3 491 R3 | 174 166 158 153 148 143 139 134 126 122 117 101 | 315 298 280 271 261 251 244 234 219 212 202 174 | 595 548 503 479 457 432 411 388 352 332 311 264 | 704 651 600 573 547 519 495 469 428 406 381 324 | 1479 E7 1396 E7 968 E6 934 E6 898 E6 862 E6 833 E6 798 E6 560 E5 541 E5 515 E5 443 E5 | 1080 R5 1020 R5 956 R5 922 R5 887 R5 756 R4 731 R4 700 R4 654 R4 494 R3 470 R3 405 R3 | 2510 | 294 | HT127 |
| 24,94 28,96 33,87 36,76 40,01 43,18 46,62 54,87 63,00 67,63 73,16 80,02 | 116 111 104 100 97 97 95 87 83 82 79 72 | 139 133 125 121 116 117 113 105 100 98 94 86 | 266 245 225 214 204 202 193 174 162 158 149 134 | 285 264 243 231 220 224 209 189 176 172 162 146 | 402 E5 384 E5 360 E5 232 E4 223 E4 224 E4 217 E4 200 E4 139 E3 137 E3 131 E3 120 E3 | 426 R3 407 R3 263 R2 254 R2 244 R2 246 R2 188 R1 174 R1 165 R1 163 R1 156 R1 143 R1 | 91 87 82 79 76 77 75 69 66 65 62 56 | 110 105 99 95 92 92 90 83 79 78 75 67 | 246 225 207 196 187 185 176 159 147 143 135 119 | 260 240 220 209 200 198 189 170 158 154 145 128 | 384 E5 366 E5 343 E5 331 E5 318 E5 207 E4 201 E4 185 E4 176 E4 173 E4 117 E3 105 E3 | 351 R3 335 R3 314 R3 303 R3 291 R3 201 R2 195 R2 180 R2 135 R1 132 R1 127 R1 114 R1 | 2710 | 295 | HT128 |
| 97,12 108,82 122,85 147,00 159,35 173,25 208,68 237,17 255,93 277,20 292,76 318,93 | 65 66 63 58 57 55 51 49 48 46 47 41 | 78 79 75 70 68 65 61 59 57 55 55 49 | 135 133 125 113 108 103 94 88 84 80 81 71 | 146 144 136 123 118 112 103 97 92 88 88 78 | 109 E3 93 E2 76 E1 71 E1 69 E1 66 E1 62 E1 60 E1 58 E1 56 E1 56 E1 50 E1 | 130 R1 131 R1 125 R1 116 R1 112 R1 108 R1 102 R1 98 R1 94 R1 91 R1 92 R1 82 R1 | 52 52 50 46 45 43 41 39 38 36 37 33 | 62 62 60 55 54 52 49 47 45 43 44 39 | 124 122 114 103 98 93 85 79 75 72 72 63 | 132 130 122 110 106 100 91 86 82 78 78 69 | 97 E3 98 E3 77 E2 71 E2 57 E1 55 E1 52 E1 50 E1 48 E1 46 E1 47 E1 42 E1 | 106 R1 106 R1 102 R1 95 R1 91 R1 88 R1 83 R1 80 R1 77 R1 74 R1 75 R1 67 R1 | 2760 | 296 | HT129 |
| 8,01 9,16 10,55 11,35 12,24 13,24 14,84 15,99 18,44 20,80 22,50 24,44 | 247 235 221 214 206 199 193 185 173 168 160 138 | 434 410 385 372 358 343 333 319 298 288 274 236 | 659 608 559 533 509 482 459 434 395 373 350 297 | 813 754 696 665 636 604 577 547 501 476 448 381 | 1548 E7 1094 E6 1024 E6 988 E6 950 E6 911 E6 672 E5 643 E5 601 E5 581 E5 552 E5 475 E5 | 1192 R4 1125 R4 1054 R4 1016 R4 977 R4 937 R4 712 R3 682 R3 636 R3 615 R3 585 R3 503 R3 | 191 182 172 167 161 155 151 145 136 132 126 109 | 342 323 304 293 283 271 263 252 236 228 217 187 | 615 566 519 495 472 446 424 401 364 343 321 272 | 733 679 625 597 570 541 516 488 446 423 397 338 | 1511 E7 1056 E6 990 E6 954 E6 918 E6 880 E6 850 E6 814 E6 573 E5 554 E5 527 E5 452 E5 | 1106 R5 1044 R5 978 R5 838 R4 806 R4 773 R4 747 R4 715 R4 668 R4 506 R3 482 R3 414 R3 | 2750 | 297 | HT130 |

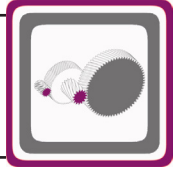


H Serisi Güç Devir Sayfaları

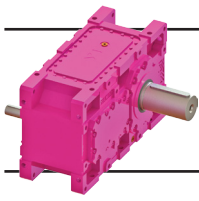
H Series Performance Tables

H Serie Leistung und Drehzahlübersicht

$n_1=300$



| Anma Momenti | Çevrim Oranı | Çıkış Devri | Giriş Devri | Nominal Güç | Tipi | Çevre Sıcaklığı 20°C için For Ambient Temperature 20°C Für Umgebungstemperatur 20°C | | | | | | Güv. Rad. Yük Çıkış | Güv. Rad. Yük Giriş | | |
|-----------------|-----------------|------------------------|------------------------|----------------|---------------|---|-------------|-----------------------------|-----------------------------|---------------|-----------|------------------------|------------------------|--------------------------|-------------------------|
| | | | | | | Termik Güç Pt [kW] Thermal Power Pt [kW] Wärme-Grenzleitungen Pt [kW] | | | | | | | | Per.O. Loads (Output) | Per.O. Loads (Input) |
| | | | | | | Nenn-drehmoment | Übersetzung | Abtriebswelle Drehzahlen | Antriebswelle Drehzahlen | Nenn-Leistung | Typ | Pt ₁ | Pt ₂ | | |
| Ma [Nm] | i | n ₂ [r.p.m] | n ₁ [r.p.m] | Pn [kW] | Typ | | | | | | | F _{qm} [kN] | F _{qm} [kN] | | |
| 110000 | 30,17 | 9,9 | 300 | 119 | HT1423 | 152 | 182 | 298 | 324 | 433 | E5 | 358 | R2 | 470 | 42 |
| 110000 | 35,03 | 8,6 | | 102 | | 145 | 174 | 276 | 301 | 414 | E5 | 342 | R2 | 470 | 43 |
| 110000 | 40,97 | 7,3 | | 88 | | 136 | 163 | 254 | 277 | 269 | E4 | 256 | R1 | 470 | 44 |
| 110000 | 44,47 | 6,7 | | 81 | | 131 | 157 | 242 | 265 | 259 | E4 | 247 | R1 | 470 | 44 |
| 110000 | 48,40 | 6,2 | | 74 | | 126 | 151 | 231 | 253 | 249 | E4 | 238 | R1 | 470 | 45 |
| 110000 | 52,24 | 5,7 | | 69 | | 127 | 152 | 230 | 251 | 251 | E4 | 239 | R1 | 470 | 46 |
| 110000 | 56,40 | 5,3 | | 64 | | 123 | 148 | 219 | 240 | 186 | E3 | 232 | R1 | 470 | 28 |
| 110000 | 66,38 | 4,5 | | 54 | | 114 | 136 | 198 | 218 | 171 | E3 | 214 | R1 | 470 | 29 |
| 110000 | 76,21 | 3,9 | | 47 | | 108 | 129 | 185 | 204 | 142 | E2 | 203 | R1 | 470 | 29 |
| 110000 | 81,82 | 3,7 | | 44 | | 107 | 127 | 181 | 199 | 140 | E2 | 200 | R1 | 470 | 20 |
| 110000 | 88,50 | 3,4 | | 41 | | 102 | 122 | 171 | 188 | 119 | E1 | 192 | R1 | 470 | 20 |
| 104150 | 96,80 | 3,1 | | 36 | | 92 | 110 | 151 | 167 | 107 | E1 | 172 | R1 | 470 | 20 |
| 110000 | 117,49 | 2,6 | 300 | 31 | HT1424 | 85 | 101 | 153 | 167 | 98 | E1 | 159 | R1 | 470 | 18 |
| 110000 | 131,63 | 2,3 | | 27 | | 85 | 102 | 151 | 166 | 99 | E1 | 160 | R1 | 470 | 18 |
| 110000 | 148,61 | 2,0 | | 24 | | 82 | 98 | 142 | 156 | 95 | E1 | 154 | R1 | 470 | 19 |
| 110000 | 177,82 | 1,7 | | 20 | | 76 | 91 | 129 | 142 | 88 | E1 | 142 | R1 | 470 | 19 |
| 110000 | 192,76 | 1,6 | | 19 | | 74 | 88 | 124 | 136 | 85 | E1 | 138 | R1 | 470 | 19 |
| 110000 | 209,57 | 1,4 | | 17 | | 71 | 85 | 118 | 130 | 82 | E1 | 133 | R1 | 470 | 19 |
| 110000 | 252,44 | 1,2 | | 14 | | 67 | 80 | 108 | 119 | 77 | E1 | 125 | R1 | 470 | 12 |
| 110000 | 286,90 | 1,0 | | 13 | | 64 | 76 | 102 | 113 | 74 | E1 | 120 | R1 | 470 | 12 |
| 110000 | 309,60 | 1,0 | | 12 | | 62 | 74 | 97 | 108 | 72 | E1 | 115 | R1 | 470 | 12 |
| 110000 | 335,32 | 0,89 | | 11 | | 60 | 71 | 92 | 103 | 69 | E1 | 111 | R1 | 470 | 9,1 |
| 110000 | 354,14 | 0,85 | | 10 | | 60 | 72 | 93 | 104 | 70 | E1 | 113 | R1 | 470 | 9,1 |
| 110000 | 385,80 | 0,78 | | 10 | | 54 | 64 | 82 | 91 | 62 | E1 | 100 | R1 | 470 | 9,1 |
| 150000 | 6,63 | 45 | 300 | 724 | HT1522 | 355 | 631 | 812 | 1053 | 1633 | E7 | 1614 | R5 | 404 | 88 |
| 150000 | 7,44 | 40 | | 645 | | 365 | 647 | 817 | 1064 | 1670 | E7 | 1651 | R5 | 422 | 108 |
| 150000 | 8,63 | 35 | | 557 | | 345 | 608 | 753 | 985 | 1566 | E7 | 1548 | R5 | 446 | 116 |
| 150000 | 9,32 | 32 | | 516 | | 334 | 587 | 720 | 944 | 1510 | E7 | 1493 | R5 | 455 | 115 |
| 150000 | 10,32 | 29 | | 466 | | 314 | 551 | 667 | 876 | 1414 | E7 | 1398 | R5 | 455 | 114 |
| 150000 | 11,20 | 27 | | 430 | | 302 | 528 | 631 | 832 | 1353 | E7 | 1338 | R5 | 455 | 113 |
| 150000 | 12,04 | 25 | | 400 | | 309 | 540 | 638 | 844 | 1383 | E7 | 1221 | R4 | 455 | 112 |
| 150000 | 12,92 | 23 | | 373 | | 298 | 520 | 608 | 807 | 1330 | E7 | 1175 | R4 | 455 | 112 |
| 150000 | 15,01 | 20 | | 321 | | 274 | 477 | 547 | 729 | 1219 | E7 | 1077 | R4 | 455 | 112 |
| 150000 | 16,27 | 18 | | 297 | | 261 | 454 | 516 | 689 | 1160 | E7 | 1025 | R4 | 455 | 111 |
| 150000 | 17,87 | 17 | | 270 | | 253 | 439 | 492 | 660 | 857 | E6 | 991 | R4 | 455 | 110 |
| 150000 | 19,32 | 16 | | 251 | | 230 | 399 | 442 | 595 | 1018 | E7 | 900 | R4 | 455 | 110 |
| 150000 | 24,15 | 12 | 300 | 202 | HT1523 | 201 | 253 | 390 | 435 | 649 | E6 | 749 | R4 | 455 | 66 |
| 150000 | 27,88 | 11 | | 175 | | 195 | 244 | 369 | 413 | 627 | E6 | 577 | R3 | 455 | 66 |
| 150000 | 32,39 | 9,3 | | 151 | | 183 | 230 | 342 | 383 | 589 | E6 | 543 | R3 | 455 | 66 |
| 150000 | 37,09 | 8,1 | | 132 | | 175 | 219 | 319 | 359 | 442 | E5 | 518 | R3 | 455 | 66 |
| 150000 | 40,34 | 7,4 | | 121 | | 169 | 211 | 304 | 343 | 426 | E5 | 499 | R3 | 455 | 66 |
| 150000 | 44,03 | 6,8 | | 111 | | 162 | 203 | 287 | 324 | 409 | E5 | 342 | R2 | 455 | 66 |
| 150000 | 50,66 | 5,9 | | 97 | | 154 | 193 | 269 | 304 | 389 | E5 | 326 | R2 | 455 | 46 |
| 150000 | 55,04 | 5,5 | | 89 | | 150 | 188 | 259 | 293 | 378 | E5 | 316 | R2 | 455 | 46 |
| 150000 | 59,16 | 5,1 | | 83 | | 148 | 186 | 253 | 287 | 266 | E4 | 255 | R1 | 455 | 46 |
| 150000 | 63,80 | 4,7 | | 77 | | 143 | 179 | 241 | 274 | 256 | E4 | 245 | R1 | 455 | 34 |
| 150000 | 72,24 | 4,2 | | 68 | | 137 | 172 | 228 | 260 | 246 | E4 | 236 | R1 | 455 | 34 |
| 150000 | 78,06 | 3,8 | | 63 | | 123 | 155 | 203 | 231 | 221 | E4 | 212 | R1 | 455 | 34 |
| 150000 | 92,57 | 3,2 | 300 | 53 | HT1524 | 121 | 152 | 215 | 242 | 171 | E3 | 208 | R1 | 455 | 31 |
| 150000 | 107,33 | 2,8 | | 46 | | 115 | 143 | 200 | 226 | 143 | E2 | 197 | R1 | 455 | 31 |
| 150000 | 115,88 | 2,6 | | 42 | | 111 | 139 | 192 | 217 | 139 | E2 | 191 | R1 | 455 | 31 |
| 150000 | 125,38 | 2,4 | | 39 | | 108 | 135 | 184 | 208 | 121 | E1 | 185 | R1 | 455 | 31 |
| 150000 | 135,99 | 2,2 | | 36 | | 104 | 130 | 176 | 200 | 117 | E1 | 179 | R1 | 455 | 31 |
| 150000 | 147,93 | 2,0 | | 33 | | 101 | 126 | 168 | 191 | 113 | E1 | 173 | R1 | 455 | 31 |
| 150000 | 161,46 | 1,9 | | 30 | | 97 | 121 | 160 | 182 | 109 | E1 | 166 | R1 | 455 | 20 |
| 150000 | 187,15 | 1,6 | | 26 | | 92 | 115 | 149 | 170 | 103 | E1 | 157 | R1 | 455 | 20 |
| 150000 | 216,50 | 1,4 | | 23 | | 88 | 110 | 139 | 159 | 99 | E1 | 150 | R1 | 455 | 20 |
| 150000 | 237,37 | 1,3 | | 21 | | 85 | 107 | 134 | 153 | 96 | E1 | 146 | R1 | 455 | 15 |
| 150000 | 256,87 | 1,2 | | 19 | | 82 | 103 | 128 | 147 | 92 | E1 | 141 | R1 | 455 | 15 |
| 150000 | 279,15 | 1,1 | | 18 | | 79 | 99 | 121 | 139 | 89 | E1 | 135 | R1 | 455 | 15 |

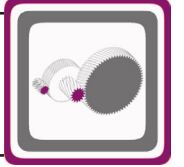


H Serisi Güç Devir Sayfaları

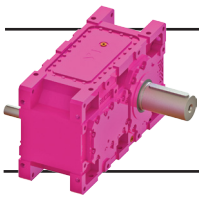
H Series Performance Tables

H Serie Leistung und Drehzahlübersicht

n₁ = 300



| Çevrim Oranı Ratio Übersetzung i | Çevre Sıcaklığı 30°C için For Ambient Temperature 30°C Für Umgebungstemperatur 30°C | | | | | | | Çevre Sıcaklığı 40°C için For Ambient Temperature 40°C Für Umgebungstemperatur 40°C | | | | | | | Ağırlık Weight Gewicht [kg] | Ölçü Sayfası Dim.Page Maße Seite | Fiyat Kodu Price Ref. Preis No. | | |
|---|---|-----------------|-----------------|-----------------|-----------------|-----------------|------|---|-----------------|-----------------|-----------------|-----------------|-----------------|----|--------------------------------------|--|---------------------------------------|-----|-------|
| | Termik Güç Pt [kW] Thermal Power Pt [kW] Wärme-Grenzleistungen Pt [kW] | | | | | | | Termik Güç Pt [kW] Thermal Power Pt [kW] Wärme-Grenzleistungen Pt [kW] | | | | | | | Güç Power Leist. | D. Sayf. No. Dim. Page No. | Fiyat Price Preis | | |
| | Pt ₁ | Pt ₂ | Pt ₃ | Pt ₄ | Pt ₅ | Pt ₆ | R | Pt ₁ | Pt ₂ | Pt ₃ | Pt ₄ | Pt ₅ | Pt ₆ | R | | | | | |
| 30,17 | 124 | 149 | 275 | 295 | 412 | E5 | 436 | R3 | 98 | 118 | 253 | 269 | 392 | E5 | 358 | R3 | 2950 | 298 | HT131 |
| 35,03 | 119 | 143 | 253 | 273 | 393 | E5 | 416 | R3 | 94 | 113 | 232 | 247 | 374 | E5 | 342 | R3 | | | |
| 40,97 | 112 | 134 | 233 | 252 | 368 | E5 | 271 | R2 | 88 | 106 | 213 | 228 | 350 | E5 | 321 | R3 | | | |
| 44,47 | 108 | 129 | 222 | 240 | 239 | E4 | 262 | R2 | 85 | 102 | 202 | 216 | 338 | E5 | 309 | R3 | | | |
| 48,40 | 104 | 124 | 211 | 229 | 230 | E4 | 252 | R2 | 82 | 98 | 193 | 206 | 325 | E5 | 297 | R3 | | | |
| 52,24 | 104 | 125 | 210 | 227 | 231 | E4 | 201 | R1 | 83 | 99 | 191 | 204 | 213 | E4 | 207 | R2 | | | |
| 56,40 | 102 | 122 | 200 | 217 | 224 | E4 | 195 | R1 | 80 | 96 | 182 | 195 | 206 | E4 | 200 | R2 | | | |
| 66,38 | 94 | 112 | 181 | 196 | 207 | E4 | 180 | R1 | 74 | 89 | 164 | 176 | 190 | E4 | 185 | R2 | | | |
| 76,21 | 89 | 107 | 168 | 183 | 145 | E3 | 171 | R1 | 71 | 85 | 152 | 164 | 181 | E4 | 139 | R1 | | | |
| 81,82 | 88 | 105 | 164 | 178 | 143 | E3 | 168 | R1 | 70 | 83 | 148 | 159 | 127 | E3 | 137 | R1 | | | |
| 88,50 | 84 | 101 | 154 | 169 | 117 | E2 | 161 | R1 | 67 | 80 | 139 | 150 | 121 | E3 | 131 | R1 | | | |
| 96,80 | 76 | 91 | 137 | 150 | 105 | E2 | 145 | R1 | 60 | 72 | 123 | 133 | 109 | E3 | 118 | R1 | | | |
| 117,49 | 70 | 83 | 140 | 151 | 97 | E2 | 134 | R1 | 55 | 66 | 127 | 136 | 101 | E3 | 109 | R1 | 3030 | 299 | HT132 |
| 131,63 | 70 | 84 | 138 | 149 | 97 | E2 | 135 | R1 | 56 | 67 | 125 | 134 | 101 | E3 | 110 | R1 | | | |
| 148,61 | 67 | 81 | 129 | 141 | 81 | E1 | 129 | R1 | 53 | 64 | 117 | 126 | 80 | E2 | 105 | R1 | | | |
| 177,82 | 63 | 75 | 117 | 128 | 75 | E1 | 120 | R1 | 50 | 59 | 106 | 114 | 62 | E1 | 98 | R1 | | | |
| 192,76 | 60 | 72 | 112 | 122 | 72 | E1 | 116 | R1 | 48 | 57 | 101 | 109 | 60 | E1 | 94 | R1 | | | |
| 209,57 | 58 | 70 | 106 | 116 | 70 | E1 | 112 | R1 | 46 | 55 | 96 | 104 | 58 | E1 | 91 | R1 | | | |
| 252,44 | 55 | 66 | 97 | 107 | 66 | E1 | 105 | R1 | 44 | 52 | 87 | 95 | 55 | E1 | 86 | R1 | | | |
| 286,90 | 53 | 63 | 91 | 100 | 63 | E1 | 101 | R1 | 42 | 50 | 82 | 89 | 53 | E1 | 82 | R1 | | | |
| 309,60 | 51 | 61 | 87 | 96 | 61 | E1 | 97 | R1 | 40 | 48 | 78 | 85 | 51 | E1 | 79 | R1 | | | |
| 335,32 | 49 | 58 | 83 | 91 | 59 | E1 | 94 | R1 | 39 | 46 | 74 | 80 | 49 | E1 | 76 | R1 | | | |
| 354,14 | 50 | 59 | 84 | 92 | 59 | E1 | 95 | R1 | 39 | 47 | 74 | 81 | 50 | E1 | 77 | R1 | | | |
| 385,80 | 44 | 53 | 73 | 81 | 53 | E1 | 84 | R1 | 35 | 42 | 65 | 71 | 44 | E1 | 69 | R1 | | | |
| 6,63 | 285 | 515 | 756 | 950 | 1585 | E7 | 1375 | R5 | 218 | 403 | 703 | 853 | 1540 | E7 | 1131 | R5 | | | |
| 7,44 | 293 | 528 | 760 | 961 | 1628 | E7 | 1413 | R5 | 225 | 413 | 706 | 861 | 1582 | E7 | 1162 | R5 | | | |
| 8,63 | 280 | 498 | 699 | 886 | 1519 | E7 | 1319 | R5 | 217 | 391 | 648 | 793 | 1476 | E7 | 1086 | R5 | | | |
| 9,32 | 272 | 481 | 668 | 849 | 1466 | E7 | 1273 | R5 | 211 | 379 | 619 | 759 | 1424 | E7 | 1048 | R5 | | | |
| 10,32 | 256 | 451 | 618 | 787 | 1372 | E7 | 1192 | R5 | 199 | 356 | 572 | 703 | 1334 | E7 | 981 | R5 | | | |
| 11,20 | 246 | 433 | 583 | 746 | 1313 | E7 | 1141 | R5 | 192 | 341 | 539 | 665 | 1276 | E7 | 940 | R5 | | | |
| 12,04 | 252 | 443 | 590 | 756 | 1342 | E7 | 1166 | R5 | 197 | 349 | 545 | 673 | 1304 | E7 | 960 | R5 | | | |
| 12,92 | 243 | 426 | 562 | 722 | 1291 | E7 | 1122 | R5 | 190 | 336 | 518 | 642 | 1255 | E7 | 924 | R5 | | | |
| 15,01 | 224 | 392 | 504 | 652 | 1183 | E7 | 1028 | R5 | 175 | 309 | 464 | 578 | 1150 | E7 | 847 | R5 | | | |
| 16,27 | 213 | 373 | 475 | 615 | 1126 | E7 | 978 | R5 | 167 | 295 | 437 | 545 | 1094 | E7 | 806 | R5 | | | |
| 17,87 | 207 | 361 | 453 | 588 | 1089 | E7 | 845 | R4 | 162 | 285 | 415 | 521 | 1058 | E7 | 780 | R5 | | | |
| 19,32 | 188 | 328 | 406 | 530 | 989 | E7 | 859 | R5 | 148 | 259 | 373 | 469 | 961 | E7 | 708 | R5 | | | |
| 24,15 | 165 | 208 | 359 | 395 | 820 | E7 | 639 | R4 | 130 | 164 | 330 | 358 | 796 | E7 | 589 | R5 | 4090 | 301 | HT134 |
| 27,88 | 160 | 201 | 339 | 374 | 600 | E6 | 616 | R4 | 126 | 159 | 311 | 338 | 575 | E6 | 568 | R5 | | | |
| 32,39 | 150 | 189 | 313 | 346 | 564 | E6 | 579 | R4 | 119 | 150 | 286 | 312 | 541 | E6 | 477 | R4 | | | |
| 37,09 | 144 | 180 | 292 | 324 | 417 | E5 | 440 | R3 | 114 | 143 | 266 | 291 | 516 | E6 | 455 | R4 | | | |
| 40,34 | 139 | 174 | 278 | 309 | 401 | E5 | 424 | R3 | 110 | 138 | 253 | 277 | 379 | E5 | 439 | R4 | | | |
| 44,03 | 133 | 167 | 262 | 292 | 386 | E5 | 407 | R3 | 105 | 132 | 238 | 261 | 364 | E5 | 421 | R4 | | | |
| 50,66 | 127 | 159 | 245 | 273 | 367 | E5 | 388 | R3 | 101 | 126 | 222 | 244 | 346 | E5 | 318 | R3 | | | |
| 55,04 | 123 | 155 | 235 | 263 | 356 | E5 | 376 | R3 | 98 | 123 | 213 | 235 | 336 | E5 | 309 | R3 | | | |
| 59,16 | 122 | 153 | 230 | 257 | 353 | E5 | 264 | R2 | 97 | 121 | 208 | 229 | 333 | E5 | 306 | R3 | | | |
| 63,80 | 117 | 147 | 219 | 245 | 339 | E5 | 254 | R2 | 93 | 117 | 197 | 218 | 320 | E5 | 294 | R3 | | | |
| 72,24 | 113 | 142 | 207 | 232 | 225 | E4 | 245 | R2 | 90 | 112 | 186 | 206 | 308 | E5 | 283 | R3 | | | |
| 78,06 | 102 | 127 | 183 | 206 | 202 | E4 | 220 | R2 | 81 | 101 | 165 | 183 | 276 | E5 | 254 | R3 | | | |
| 92,57 | 100 | 125 | 196 | 218 | 198 | E4 | 175 | R1 | 79 | 99 | 179 | 196 | 181 | E4 | 176 | R2 | | | |
| 107,33 | 94 | 118 | 182 | 203 | 187 | E4 | 165 | R1 | 75 | 94 | 165 | 181 | 171 | E4 | 166 | R2 | | | |
| 115,88 | 91 | 115 | 174 | 195 | 138 | E3 | 160 | R1 | 73 | 91 | 158 | 174 | 166 | E4 | 161 | R2 | | | |
| 125,38 | 89 | 111 | 167 | 187 | 134 | E3 | 155 | R1 | 70 | 88 | 151 | 166 | 161 | E4 | 126 | R1 | | | |
| 135,99 | 86 | 107 | 160 | 179 | 113 | E2 | 150 | R1 | 68 | 85 | 145 | 159 | 114 | E3 | 122 | R1 | | | |
| 147,93 | 83 | 104 | 152 | 171 | 109 | E2 | 145 | R1 | 66 | 82 | 138 | 152 | 110 | E3 | 118 | R1 | | | |
| 161,46 | 80 | 100 | 145 | 163 | 105 | E2 | 140 | R1 | 63 | 79 | 131 | 144 | 106 | E3 | 114 | R1 | | | |
| 187,15 | 76 | 95 | 134 | 151 | 87 | E1 | 132 | R1 | 60 | 75 | 121 | 134 | 84 | E2 | 108 | R1 | | | |
| 216,50 | 72 | 90 | 125 | 142 | 84 | E1 | 126 | R1 | 57 | 72 | 112 | 125 | 81 | E2 | 103 | R1 | | | |
| 237,37 | 70 | 88 | 120 | 136 | 81 | E1 | 123 | R1 | 56 | 70 | 107 | 120 | 67 | E1 | 100 | R1 | | | |
| 256,87 | 68 | 85 | 114 | 130 | 78 | E1 | 119 | R1 | 54 | 67 | 102 | 114 | 65 | E1 | 96 | R1 | | | |
| 279,15 | 65 | 81 | 108 | 123 | 75 | E1 | 114 | R1 | 52 | 65 | 96 | 108 | 62 | E1 | 92 | R1 | | | |

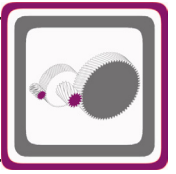


H Serisi Güç Devir Sayfaları

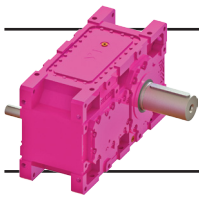
H Series Performance Tables

H Serie Leistung und Drehzahlübersicht

$n_1=300$



| Anma Momenti <i>Nominal Torques</i> Nenn Drehmoment Ma [Nm] | Çevrim Oranı <i>Ratio</i> Übersetzung i | Çıkış Devri <i>Output Speeds</i> Abtriebswelle Drehzahlen n ₂ [r.p.m] | Giriş Devri <i>Input Speeds</i> Antriebswelle Drehzahlen n ₁ [r.p.m] | Nominal Güç <i>Nominal Power</i> Nenn-Leistung Pn [kW] | Tipi <i>Type</i> Typ | Çevre Sıcaklığı 20°C için <i>For Ambient Temperature 20°C</i> Für Umgebungstemperatur 20°C | | | | | | Güv. Rad. Yük <i>Per.O. Loads (Output)</i> | | Güv. Rad. Yük <i>Per.O. Loads (Input)</i> | |
|---|--|---|--|--|----------------------------|--|---|--|--|---|--|--|--|--|-----------|
| | | | | | | Termik Güç Pt [kW] <i>Thermal Power Pt [kW]</i> Wärme-Grenzleitungen Pt [kW] | | | | | | Zul. Querkräfte (Abtrieb) | | Zul. Querkräfte (Antrieb) | |
| | | | | | | Pt ₁ | Pt ₂ | Pt ₃ | Pt ₄ | Pt ₅ | Pt ₆ | Fqam [kN] | Fqem [kN] | Fqam [kN] | Fqem [kN] |
| 15000 15000 | 300,05 325,13 | 1,0 0,92 | 300 | 16 15 | HT1524 | 78 76 | 98 95 | 120 116 | 138 134 | 88 E1 85 E1 | 134 R1 130 R1 | 455 455 | 15 15 | | |
| 16500 16500 16500 16500 16500 16500 16500 16500 16500 16500 16500 16500 | 7,28 8,18 9,48 10,24 11,33 12,30 13,22 14,19 16,49 17,87 19,63 21,22 | 41 37 32 29 26 24 23 21 18 17 15 14 | 300 | 726 646 558 516 467 431 400 373 322 297 271 251 | HT1622 | 371 381 359 347 326 313 320 308 283 270 262 238 | 655 670 630 608 570 546 558 537 494 471 455 413 | 825 829 764 731 676 640 647 617 557 525 501 450 | 1074 1084 1004 962 893 847 860 822 746 705 675 608 | 1643 E7 1679 E7 1573 E7 1517 E7 1420 E7 1359 E7 1389 E7 1336 E7 1227 E7 1168 E7 864 E6 1025 E7 | 754 R4 582 R3 547 R3 522 R3 503 R3 483 R3 330 R2 309 R2 298 R2 270 R2 260 R1 250 E4 215 R1 | 418 436 461 474 492 507 515 515 515 515 515 515 515 | 87 108 116 115 114 113 112 112 112 111 110 110 | | |
| 16500 16500 16500 16500 16500 16500 16500 16500 16500 16500 16500 16500 16500 | 26,52 30,62 35,58 40,74 44,31 48,37 55,65 60,46 64,98 70,08 79,35 85,74 | 11 9,8 8,4 7,4 6,8 6,2 5,4 5,0 4,6 4,3 3,8 3,5 | 300 | 202 175 151 132 121 111 97 89 83 77 68 63 | HT1623 | 208 201 189 181 174 167 159 155 153 147 142 127 | 261 252 237 226 218 210 200 194 192 184 177 159 | 396 375 347 325 309 292 273 263 258 245 232 206 | 443 420 390 365 349 330 309 298 292 279 265 235 | 655 E6 632 E6 594 E6 447 E5 430 E5 413 E5 393 E5 381 E5 270 E4 260 E4 250 E4 225 E4 | 754 R4 582 R3 547 R3 522 R3 503 R3 483 R3 330 R2 309 R2 298 R2 270 R2 260 R1 250 E4 215 R1 | 515 515 515 515 515 515 515 515 515 515 515 515 515 | 66 66 66 66 66 66 46 46 46 34 34 34 | | |
| 16500 16500 16500 16500 16500 16500 16500 16500 16500 16500 16500 16500 16500 16500 16500 | 101,68 117,89 127,28 137,71 149,36 162,48 177,34 205,55 237,80 260,72 282,13 306,60 329,56 357,11 | 3,0 2,5 2,4 2,2 2,0 1,8 1,7 1,5 1,3 1,2 1,1 0,98 0,91 0,84 | 300 | 53 46 42 39 36 33 31 26 23 21 19 18 17 15 | HT1624 | 125 118 115 111 107 104 100 95 90 88 85 81 81 78 | 156 148 143 139 134 130 125 118 113 110 106 102 101 98 | 218 203 195 186 179 171 163 151 142 136 130 123 122 118 | 246 229 221 212 203 195 185 173 162 156 149 142 141 136 | 174 E3 164 E3 142 E2 124 E1 120 E1 116 E1 112 E1 106 E1 101 E1 99 E1 95 E1 91 E1 90 E1 88 E1 | 211 R1 200 R1 194 R1 188 R1 182 R1 175 R1 169 R1 160 R1 153 R1 149 R1 143 R1 137 R1 136 R1 132 R1 | 515 515 515 515 515 515 515 515 515 515 515 515 515 515 | 31 31 31 31 31 31 20 20 15 15 15 15 15 15 | | |

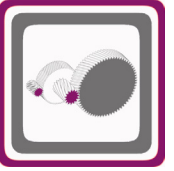


H Serisi Güç Devir Sayfaları

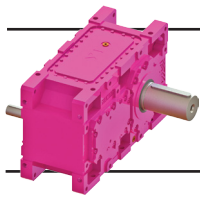
H Series Performance Tables

H Serie Leistung und Drehzahlübersicht

$n_1=300$



| Çevrim Oranı Ratio Übersetzung i | Çevre Sıcaklığı 30°C için For Ambient Temperature 30°C Für Umgebungstemperatur 30°C | | | | | | Çevre Sıcaklığı 40°C için For Ambient Temperature 40°C Für Umgebungstemperatur 40°C | | | | | | Ağırlık Weight Gewicht [kg] | Ölçü Sayfası Dim.Page Maße Seite | Fiyat Kodu Price Ref. Preis No. |
|--|---|---|--|--|---|--|--|---|---|--|---|--|--------------------------------------|--|---------------------------------------|
| | Termik Güç Pt [kW] Thermal Power Pt [kW] Wärme-Grenzleistungen Pt [kW] | | | | | | Termik Güç Pt [kW] Thermal Power Pt [kW] Wärme-Grenzleistungen Pt [kW] | | | | | | | | |
| | Pt ₁ | Pt ₂ | Pt ₃ | Pt ₄ | Pt ₅ | Pt ₆ | Pt ₁ | Pt ₂ | Pt ₃ | Pt ₄ | Pt ₅ | Pt ₆ | | | |
| 300,05 325,13 | 65 63 | 81 78 | 107 104 | 122 118 | 75 E1 72 E1 | 113 R1 110 R1 | 51 50 | 64 62 | 96 92 | 107 103 | 62 E1 60 E1 | 92 R1 89 R1 | | | |
| 7,28 8,18 9,48 10,24 11,33 12,30 13,22 14,19 16,49 17,87 19,63 21,22 | 300 310 293 283 266 256 262 252 231 221 214 195 | 535 549 516 498 467 448 458 441 406 386 374 340 | 766 769 708 677 625 591 597 569 512 482 460 413 | 967 975 901 863 800 759 769 734 665 628 601 541 | 1593 E7 1628 E7 1525 E7 1471 E7 1377 E7 1318 E7 1346 E7 1295 E7 1190 E7 1132 E7 1094 E7 993 E7 | 1384 R5 1414 R5 1326 R5 1279 R5 1197 R5 1146 R5 1171 R5 1126 R5 1035 R5 985 R5 952 R5 864 R5 | 232 241 228 221 208 200 205 198 181 173 168 153 | 421 432 407 393 369 354 362 348 320 305 295 268 | 712 713 655 626 578 545 551 524 471 443 421 378 | 867 872 805 770 713 675 683 652 589 556 531 477 | 1546 E7 1580 E7 1481 E7 1428 E7 1337 E7 1280 E7 1307 E7 1257 E7 1156 E7 1099 E7 1062 E7 965 E7 | 1138 R5 1164 R5 1091 R5 1053 R5 986 R5 944 R5 964 R5 928 R5 854 R5 812 R5 785 R5 713 R5 | 3910 | 303 | HT136 |
| 26,52 30,62 35,58 40,74 44,31 48,37 55,65 60,46 64,98 70,08 79,35 85,74 | 171 165 155 148 143 137 131 127 126 121 117 105 | 214 207 195 186 179 172 164 159 158 152 146 131 | 364 344 318 296 282 266 248 239 233 222 210 186 | 402 380 352 329 314 296 277 267 262 249 236 210 | 824 E7 604 E6 568 E6 421 E5 405 E5 389 E5 370 E5 359 E5 355 E5 342 E5 228 E4 205 E4 | 718 R5 620 R4 583 R4 444 R3 427 R3 410 R3 390 R3 379 R3 268 R2 258 R2 248 R2 222 R2 | 135 130 123 117 113 109 104 101 100 96 92 83 | 169 164 154 147 142 136 130 126 125 120 116 104 | 334 314 290 270 257 241 225 216 211 200 189 167 | 363 343 317 295 281 265 247 238 233 221 209 185 | 799 E7 578 E6 543 E6 518 E6 499 E6 366 E5 349 E5 338 E5 335 E5 322 E5 309 E5 278 E5 | 592 R5 571 R5 537 R5 512 R5 493 R5 474 R5 321 R3 311 R3 387 R4 372 R4 358 R4 321 R4 | 4360 | 304 | HT137 |
| 101,68 117,89 127,28 137,71 149,36 162,48 177,34 205,55 237,80 260,72 282,13 306,60 329,56 357,11 | 103 97 94 91 88 85 82 78 74 72 70 67 66 64 | 129 122 118 114 111 107 103 97 93 91 87 84 83 81 | 199 184 177 169 162 155 147 136 127 122 116 110 109 105 | 222 206 198 189 182 174 165 154 144 138 132 125 124 120 | 201 E4 190 E4 141 E3 136 E3 132 E3 111 E2 107 E2 90 E1 86 E1 83 E1 80 E1 77 E1 77 E1 74 E1 | 178 R1 168 R1 163 R1 158 R1 153 R1 147 R1 142 R1 134 R1 128 R1 125 R1 120 R1 115 R1 115 R1 111 R1 | 82 77 75 73 70 68 65 62 59 58 55 53 53 51 | 102 97 94 91 88 85 82 77 74 72 69 66 66 64 | 180 167 160 153 146 139 132 122 114 109 103 98 97 93 | 198 184 176 168 162 154 146 136 127 121 116 109 109 105 | 183 E4 173 E4 168 E4 162 E4 157 E4 111 E3 107 E3 86 E2 82 E2 69 E1 66 E1 63 E1 61 E1 | 251 R3 237 R3 230 R3 128 R1 124 R1 120 R1 115 R1 109 R1 104 R1 101 R1 98 R1 94 R1 93 R1 90 R1 | 4410 | 305 | HT138 |

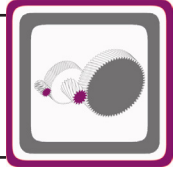


H Serisi Güç Devir Sayfaları

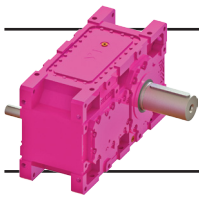
H Series Performance Tables

H Serie Leistung und Drehzahlübersicht

$n_1=300$



| Anma Momenti <i>Nominal Torques</i> Nenn Drehmoment Ma [Nm] | Çevrim Oranı <i>Ratio</i> Übersetzung i | Çıkış Devri <i>Output Speeds</i> Abtriebswelle Drehzahlen n_2 [r.p.m] | Giriş Devri <i>Input Speeds</i> Antriebswelle Drehzahlen n_1 [r.p.m] | Nominal Güç <i>Nominal Power</i> Nenn-Leistung Pn [kW] | Tipi <i>Type</i> Typ | Çevre Sıcaklığı 20°C için <i>For Ambient Temperature 20°C</i> Für Umgebungstemperatur 20°C | | | | Güv. Rad. Yük Çıkış <i>Per.O. Loads (Output)</i> Zul.Querkräfte (Abtrieb) Fqam [kN] | Güv. Rad.Yük Giriş <i>Per.O. Loads (Input)</i> Zul.Querkräfte (Antrieb) Fqem [kN] |
|--|--|--|---|---|----------------------------|--|-----------------|-----------------|-----------------|--|--|
| | | | | | | Termik Güç Pt [kW] <i>Thermal Power Pt [kW]</i> Wärme-Grenzleistungen Pt [kW] | | | | | |
| | | | | | | Pt ₁ | Pt ₂ | Pt ₅ | Pt ₆ | | |
| | | | | | | | | | | | |
| 193800 | 6,76 | 44 | 300 | 914 | HT1722 | 561 | 713 | 3214 E9 | 3499 R7 | 550 | 84 |
| 200000 | 7,42 | 40 | | 860 | | 534 | 677 | 3042 E9 | 3311 R7 | 550 | 84 |
| 200000 | 8,39 | 36 | | 760 | | 514 | 651 | 2911 E9 | 2580 R6 | 550 | 84 |
| 200000 | 9,06 | 33 | | 705 | | 496 | 628 | 2287 E8 | 2482 R6 | 550 | 84 |
| 200000 | 9,81 | 31 | | 651 | | 478 | 604 | 2198 E8 | 2384 R6 | 550 | 84 |
| 200000 | 11,60 | 26 | | 552 | | 441 | 557 | 2018 E8 | 2190 R6 | 550 | 93 |
| 200000 | 12,79 | 23 | | 500 | | 432 | 545 | 1625 E7 | 1607 R5 | 550 | 93 |
| 200000 | 13,82 | 22 | | 463 | | 413 | 520 | 1549 E7 | 1378 R4 | 550 | 93 |
| 200000 | 14,98 | 20 | | 428 | | 393 | 495 | 1472 E7 | 1309 R4 | 550 | 93 |
| 200000 | 16,31 | 18 | | 393 | | 371 | 467 | 1385 E7 | 1232 R4 | 550 | 33 |
| 200000 | 17,90 | 17 | | 359 | | 361 | 454 | 1044 E6 | 1197 R4 | 550 | 33 |
| 200000 | 19,33 | 16 | | 332 | | 342 | 429 | 987 E6 | 1131 R4 | 550 | 33 |
| 200000 | 22,46 | 13 | 300 | 286 | HT1723 | 377 | 528 | 833 E5 | 962 R3 | 550 | 66 |
| 200000 | 25,76 | 12 | | 249 | | 361 | 505 | 796 E5 | 919 R3 | 550 | 66 |
| 200000 | 29,71 | 10 | | 216 | | 346 | 484 | 763 E5 | 650 R2 | 550 | 66 |
| 200000 | 34,55 | 8,7 | | 186 | | 331 | 462 | 539 E4 | 621 R2 | 550 | 66 |
| 200000 | 40,60 | 7,4 | | 158 | | 316 | 441 | 514 E4 | 495 R1 | 550 | 66 |
| 200000 | 44,23 | 6,8 | | 145 | | 307 | 429 | 500 E4 | 481 R1 | 550 | 66 |
| 200000 | 49,23 | 6,1 | | 131 | | 297 | 415 | 393 E3 | 465 R1 | 550 | 75 |
| 200000 | 53,44 | 5,6 | | 120 | | 289 | 404 | 346 E2 | 453 R1 | 550 | 75 |
| 200000 | 58,24 | 5,2 | | 111 | | 282 | 393 | 337 E2 | 441 R1 | 550 | 75 |
| 200000 | 64,49 | 4,7 | | 100 | | 272 | 379 | 299 E1 | 425 R1 | 550 | 29 |
| 200000 | 70,09 | 4,3 | | 92 | | 264 | 368 | 290 E1 | 412 R1 | 550 | 29 |
| 200000 | 76,01 | 3,9 | | 85 | | 257 | 358 | 282 E1 | 402 R1 | 550 | 29 |
| 200000 | 89,87 | 3,3 | 300 | 72 | HT1724 | 202 | 282 | 222 E1 | 316 R1 | 550 | 26 |
| 200000 | 104,21 | 2,9 | | 62 | | 193 | 269 | 212 E1 | 302 R1 | 550 | 26 |
| 200000 | 112,50 | 2,7 | | 57 | | 188 | 262 | 207 E1 | 294 R1 | 550 | 26 |
| 200000 | 121,72 | 2,5 | | 53 | | 183 | 256 | 201 E1 | 287 R1 | 550 | 26 |
| 200000 | 132,02 | 2,3 | | 49 | | 178 | 248 | 196 E1 | 278 R1 | 550 | 26 |
| 200000 | 143,62 | 2,1 | | 45 | | 173 | 241 | 190 E1 | 270 R1 | 550 | 26 |
| 200000 | 156,75 | 1,9 | | 41 | | 168 | 234 | 185 E1 | 263 R1 | 550 | 16 |
| 200000 | 181,69 | 1,7 | | 36 | | 161 | 224 | 176 E1 | 251 R1 | 550 | 16 |
| 200000 | 210,19 | 1,4 | | 31 | | 153 | 214 | 169 E1 | 240 R1 | 550 | 16 |
| 200000 | 229,09 | 1,3 | | 28 | | 146 | 204 | 161 E1 | 229 R1 | 550 | 21 |
| 200000 | 251,17 | 1,2 | | 26 | | 142 | 198 | 156 E1 | 222 R1 | 550 | 21 |
| 200000 | 271,80 | 1,1 | | 24 | | 142 | 198 | 156 E1 | 222 R1 | 550 | 21 |
| 200000 | 294,67 | 1,0 | | 22 | | 136 | 190 | 150 E1 | 213 R1 | 550 | 21 |
| 200000 | 320,23 | 0,94 | | 20 | | 133 | 185 | 146 E1 | 207 R1 | 550 | 21 |
| 223870 | 7,80 | 38 | 300 | 915 | HT1822 | 376 | 481 | 3093 E9 | 2947 R8 | 560 | 84 |
| 240000 | 8,57 | 35 | | 893 | | 358 | 458 | 2926 E9 | 2787 R8 | 560 | 84 |
| 238500 | 9,70 | 31 | | 785 | | 347 | 442 | 2799 E9 | 2667 R8 | 560 | 84 |
| 240000 | 10,47 | 29 | | 732 | | 336 | 427 | 2175 E8 | 2175 R7 | 560 | 84 |
| 240000 | 11,33 | 26 | | 677 | | 324 | 411 | 2089 E8 | 2089 R7 | 560 | 84 |
| 240000 | 13,40 | 22 | | 573 | | 299 | 379 | 1917 E8 | 1917 R7 | 560 | 93 |
| 240000 | 14,78 | 20 | | 520 | | 294 | 371 | 1871 E8 | 1871 R7 | 560 | 93 |
| 240000 | 15,96 | 19 | | 481 | | 281 | 355 | 1450 E7 | 1450 R6 | 560 | 93 |
| 240000 | 17,31 | 17 | | 445 | | 267 | 338 | 1378 E7 | 1378 R6 | 560 | 93 |
| 240000 | 18,84 | 16 | | 409 | | 253 | 319 | 1297 E7 | 1297 R6 | 560 | 33 |
| 240000 | 20,68 | 15 | | 373 | | 247 | 311 | 1260 E7 | 1260 R6 | 560 | 33 |
| 240000 | 22,33 | 13 | | 345 | | 234 | 294 | 1191 E7 | 1191 R6 | 560 | 33 |
| 240000 | 25,94 | 12 | 300 | 298 | HT1823 | 326 | 456 | 868 E6 | 990 R4 | 560 | 66 |
| 240000 | 29,75 | 10 | | 260 | | 310 | 433 | 823 E6 | 764 R3 | 560 | 66 |
| 240000 | 34,32 | 8,7 | | 226 | | 294 | 410 | 780 E6 | 724 R3 | 560 | 66 |
| 240000 | 39,91 | 7,5 | | 195 | | 276 | 386 | 591 E5 | 681 R3 | 560 | 66 |
| 240000 | 46,90 | 6,4 | | 166 | | 258 | 360 | 551 E5 | 471 R2 | 560 | 66 |
| 240000 | 51,09 | 5,9 | | 153 | | 248 | 346 | 529 E5 | 452 R2 | 560 | 66 |
| 240000 | 56,87 | 5,3 | | 137 | | 240 | 335 | 512 E5 | 438 R2 | 560 | 75 |
| 240000 | 61,73 | 4,9 | | 126 | | 230 | 321 | 366 E4 | 353 R1 | 560 | 75 |
| 240000 | 67,28 | 4,5 | | 116 | | 220 | 307 | 349 E4 | 337 R1 | 560 | 75 |
| 240000 | 74,50 | 4,0 | | 105 | | 216 | 301 | 343 E4 | 330 R1 | 560 | 29 |

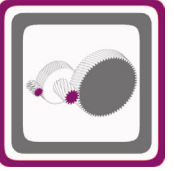


H Serisi Güç Devir Sayfaları

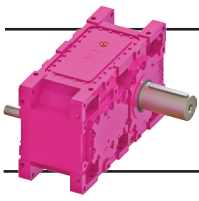
H Series Performance Tables

H Serie Leistung und Drehzahlübersicht

$n_1=300$



| Çevrim Oranı Ratio Übersetzung i | Çevre Sıcaklığı 30°C için For Ambient Temperature 30°C Für Umgebungstemperatur 30°C | | | | Çevre Sıcaklığı 40°C için For Ambient Temperature 40°C Für Umgebungstemperatur 40°C | | | | Ağırlık Weight Gewicht | Ölçü Sayfası Dim.Page Maße Seite | Fiyat Kodu Price Ref. Preis No. | | | |
|---|---|-----------------|-----------------|-----------------|---|-----------------|-----------------|-----------------|------------------------------|--|---------------------------------------|------|-----|-------|
| | Pt ₁ | Pt ₂ | Pt ₅ | Pt ₆ | Pt ₁ | Pt ₂ | Pt ₅ | Pt ₆ | [kg] | | | | | |
| 6,76 | 455 | 580 | 3711 E10 | 3536 R8 | 351 | 452 | 3649 E10 | 2932 R8 | 4860 | 306 | HT139 | | | |
| 7,42 | 433 | 552 | 2976 E9 | 2838 R7 | 336 | 430 | 2914 E9 | 2775 R8 | | | | | | |
| 8,39 | 418 | 531 | 2847 E9 | 2715 R7 | 325 | 415 | 2788 E9 | 2655 R8 | | | | | | |
| 9,06 | 404 | 513 | 2223 E8 | 2611 R7 | 315 | 402 | 2681 E9 | 2554 R8 | | | | | | |
| 9,81 | 390 | 494 | 2136 E8 | 2040 R6 | 304 | 388 | 2079 E8 | 2078 R7 | | | | | | |
| 11,60 | 360 | 456 | 1962 E8 | 1874 R6 | 282 | 358 | 1909 E8 | 1909 R7 | | | | | | |
| 12,79 | 353 | 446 | 1567 E7 | 1830 R6 | 277 | 351 | 1513 E7 | 1513 R6 | | | | | | |
| 13,82 | 338 | 426 | 1494 E7 | 1744 R6 | 265 | 336 | 1443 E7 | 1442 R6 | | | | | | |
| 14,98 | 322 | 406 | 1419 E7 | 1241 R5 | 253 | 320 | 1371 E7 | 1370 R6 | | | | | | |
| 16,31 | 304 | 383 | 1335 E7 | 1168 R5 | 239 | 302 | 1290 E7 | 1289 R6 | | | | | | |
| 17,90 | 296 | 373 | 1298 E7 | 1135 R5 | 233 | 295 | 1253 E7 | 1253 R6 | | | | | | |
| 19,33 | 280 | 353 | 1226 E7 | 963 R4 | 221 | 279 | 1184 E7 | 1183 R6 | | | | | | |
| 22,46 | 310 | 434 | 986 E6 | 817 R3 | 245 | 344 | 937 E6 | 832 R4 | | | | 5400 | 307 | HT140 |
| 25,76 | 297 | 415 | 743 E5 | 781 R3 | 235 | 329 | 895 E6 | 795 R4 | | | | | | |
| 29,71 | 285 | 399 | 712 E5 | 749 R3 | 225 | 316 | 665 E5 | 614 R3 | | | | | | |
| 34,55 | 272 | 381 | 681 E5 | 715 R3 | 216 | 302 | 635 E5 | 587 R3 | | | | | | |
| 40,60 | 260 | 363 | 464 E4 | 682 R3 | 206 | 288 | 606 E5 | 560 R3 | | | | | | |
| 44,23 | 253 | 354 | 451 E4 | 486 R2 | 200 | 281 | 589 E5 | 544 R3 | | | | | | |
| 49,23 | 245 | 342 | 436 E4 | 390 R1 | 194 | 272 | 392 E4 | 383 R2 | | | | | | |
| 53,44 | 238 | 333 | 425 E4 | 380 R1 | 189 | 264 | 382 E4 | 373 R2 | | | | | | |
| 58,24 | 232 | 324 | 325 E3 | 370 R1 | 184 | 257 | 371 E4 | 362 R2 | | | | | | |
| 64,49 | 224 | 313 | 279 E2 | 357 R1 | 178 | 249 | 359 E4 | 289 R1 | | | | | | |
| 70,09 | 217 | 303 | 271 E2 | 346 R1 | 173 | 241 | 264 E3 | 281 R1 | | | | | | |
| 76,01 | 212 | 296 | 264 E2 | 337 R1 | 168 | 235 | 257 E3 | 274 R1 | | | | | | |
| 89,87 | 166 | 232 | 233 E3 | 265 R1 | 132 | 184 | 266 E4 | 260 R2 | 5490 | 308 | HT141 | | | |
| 104,21 | 159 | 222 | 198 E2 | 253 R1 | 126 | 176 | 193 E3 | 205 R1 | | | | | | |
| 112,50 | 155 | 216 | 174 E1 | 247 R1 | 123 | 172 | 188 E3 | 200 R1 | | | | | | |
| 121,72 | 151 | 211 | 170 E1 | 241 R1 | 120 | 168 | 183 E3 | 195 R1 | | | | | | |
| 132,02 | 147 | 205 | 165 E1 | 234 R1 | 117 | 163 | 154 E2 | 189 R1 | | | | | | |
| 143,62 | 142 | 199 | 160 E1 | 227 R1 | 113 | 158 | 150 E2 | 184 R1 | | | | | | |
| 156,75 | 139 | 193 | 156 E1 | 221 R1 | 110 | 154 | 128 E1 | 179 R1 | | | | | | |
| 181,69 | 132 | 185 | 149 E1 | 211 R1 | 105 | 147 | 122 E1 | 171 R1 | | | | | | |
| 210,19 | 126 | 176 | 142 E1 | 201 R1 | 100 | 140 | 117 E1 | 163 R1 | | | | | | |
| 229,09 | 121 | 168 | 136 E1 | 192 R1 | 96 | 134 | 111 E1 | 156 R1 | | | | | | |
| 251,17 | 117 | 163 | 132 E1 | 186 R1 | 93 | 130 | 108 E1 | 151 R1 | | | | | | |
| 271,80 | 117 | 163 | 131 E1 | 186 R1 | 93 | 130 | 108 E1 | 151 R1 | | | | | | |
| 294,67 | 112 | 157 | 126 E1 | 179 R1 | 89 | 125 | 104 E1 | 145 R1 | | | | | | |
| 320,23 | 109 | 152 | 123 E1 | 174 R1 | 87 | 121 | 101 E1 | 141 R1 | | | | | | |
| 7,80 | 484 | 616 | 3163 E9 | 3017 R7 | 376 | 481 | 3093 E9 | 2947 R8 | 5930 | 309 | HT142 | | | |
| 8,57 | 461 | 585 | 2991 E9 | 2854 R7 | 358 | 458 | 2926 E9 | 2787 R8 | | | | | | |
| 9,70 | 445 | 563 | 2327 E8 | 2731 R7 | 347 | 442 | 2799 E9 | 2667 R8 | | | | | | |
| 10,47 | 429 | 543 | 2238 E8 | 2139 R6 | 336 | 427 | 2175 E8 | 2175 R7 | | | | | | |
| 11,33 | 414 | 523 | 2150 E8 | 2055 R6 | 324 | 411 | 2089 E8 | 2089 R7 | | | | | | |
| 13,40 | 382 | 481 | 1973 E8 | 1885 R6 | 299 | 379 | 1917 E8 | 1917 R7 | | | | | | |
| 14,78 | 374 | 471 | 1578 E7 | 1840 R6 | 294 | 371 | 1871 E8 | 1871 R7 | | | | | | |
| 15,96 | 357 | 450 | 1504 E7 | 1754 R6 | 281 | 355 | 1450 E7 | 1450 R6 | | | | | | |
| 17,31 | 340 | 428 | 1429 E7 | 1666 R6 | 267 | 338 | 1378 E7 | 1378 R6 | | | | | | |
| 18,84 | 321 | 404 | 1345 E7 | 1179 R5 | 253 | 319 | 1297 E7 | 1297 R6 | | | | | | |
| 20,68 | 313 | 393 | 1005 E6 | 1146 R5 | 247 | 311 | 1260 E7 | 1260 R6 | | | | | | |
| 22,33 | 296 | 372 | 950 E6 | 974 R4 | 234 | 294 | 1191 E7 | 1191 R6 | | | | | | |
| 25,94 | 268 | 376 | 1065 E7 | 843 R4 | 212 | 298 | 1025 E7 | 1025 R6 | | | | 6580 | 310 | HT143 |
| 29,75 | 255 | 357 | 780 E6 | 799 R4 | 202 | 283 | 739 E6 | 731 R5 | | | | | | |
| 34,32 | 242 | 338 | 739 E6 | 757 R4 | 191 | 268 | 700 E6 | 692 R5 | | | | | | |
| 39,91 | 227 | 318 | 550 E5 | 577 R3 | 180 | 252 | 658 E6 | 586 R4 | | | | | | |
| 46,90 | 212 | 297 | 513 E5 | 539 R3 | 168 | 235 | 477 E5 | 546 R4 | | | | | | |
| 51,09 | 204 | 285 | 492 E5 | 517 R3 | 162 | 226 | 458 E5 | 524 R4 | | | | | | |
| 56,87 | 197 | 276 | 476 E5 | 500 R3 | 157 | 219 | 443 E5 | 410 R3 | | | | | | |
| 61,73 | 189 | 264 | 457 E5 | 354 R2 | 150 | 210 | 425 E5 | 393 R3 | | | | | | |
| 67,28 | 181 | 253 | 437 E5 | 338 R2 | 144 | 201 | 406 E5 | 376 R3 | | | | | | |
| 74,50 | 178 | 248 | 308 E4 | 332 R2 | 141 | 197 | 398 E5 | 368 R3 | | | | | | |

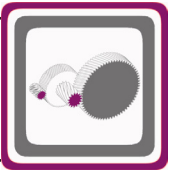


H Serisi Güç Devir Sayfaları

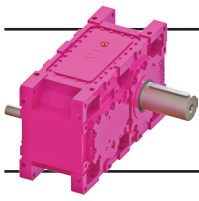
H Series Performance Tables

H Serie Leistung und Drehzahlübersicht

$n_1=300$



| Anma Momenti <i>Nominal Torques</i> | Çevrim Oranı <i>Ratio</i> | Çıkış Devri <i>Output Speeds</i> | Giriş Devri <i>Input Speeds</i> | Nominal Güç <i>Nominal Power</i> | Tipi <i>Type</i> | Çevre Sıcaklığı 20°C için <i>For Ambient Temperature 20°C</i> Für Umgebungstemperatur 20°C | | | | Güv. Rad. Yük Çıkış <i>Per.O. Loads (Output)</i> | Güv. Rad. Yük Giriş <i>Per.O. Loads (Input)</i> |
|--|--|--|--|---|---------------------|--|---|--|--|--|--|
| | | | | | | Termik Güç Pt [kW] <i>Thermal Power Pt [kW]</i> Wärme-Grenzleistungen Pt [kW] | | | | | |
| Nenn Drehmoment <i>Ma [Nm]</i> | Übersetzung <i>i</i> | Abtriebswelle Drehzahlen <i>n₂ [r.p.m]</i> | Antriebswelle Drehzahlen <i>n₁ [r.p.m]</i> | Nenn-Leistung <i>Pn [kW]</i> | Typ | Pt ₁ | Pt ₂ | Pt ₅ | Pt ₆ | Zul.Querkräfte (Abtrieb) <i>Fqam [kN]</i> | Zul.Querkräfte (Antrieb) <i>Fqem [kN]</i> |
| 240000 240000 | 80,96 87,81 | 3,7 3,4 | 300 | 97 89 | HT1823 | 205 200 | 287 279 | 268 E3 260 E3 | 315 R1 306 R1 | 560 560 | 29 29 |
| 240000 240000 240000 240000 240000 240000 240000 240000 240000 240000 240000 240000 240000 240000 240000 240000 | 103,82 120,37 129,96 140,61 152,51 165,90 181,08 209,88 242,81 264,64 290,15 313,98 340,40 369,92 | 2,9 2,5 2,3 2,1 2,0 1,8 1,7 1,4 1,2 1,1 1,0 1,0 0,88 0,81 | 300 | 75 64 60 55 51 47 43 37 32 29 27 25 23 21 | HT1824 | 212 202 197 192 187 181 176 168 161 153 149 148 143 139 | 295 282 275 268 260 253 246 234 224 214 207 207 207 199 193 | 231 E1 221 E1 215 E1 210 E1 204 E1 198 E1 193 E1 184 E1 176 E1 167 E1 162 E1 162 E1 162 E1 156 E1 151 E1 | 324 R1 310 R1 302 R1 294 R1 286 R1 277 R1 270 R1 257 R1 246 R1 235 R1 228 R1 227 R1 218 R1 212 R1 | 560 560 560 560 560 560 560 560 560 560 560 560 560 560 560 560 | 26 26 26 26 26 26 16 16 16 21 21 21 21 21 |
| 300000 300000 300000 300000 300000 300000 300000 300000 300000 300000 300000 300000 300000 300000 300000 300000 | 6,63 7,81 8,83 10,32 11,20 12,20 12,78 13,82 15,00 16,15 18,81 20,42 | 45 38 34 29 27 25 24 22 20 19 16 15 | 300 | 1441 1225 1083 928 855 786 749 694 640 594 511 471 | HT1922 | 808 728 722 672 644 615 625 598 571 577 339 321 | 1057 951 941 874 838 800 812 777 741 748 441 418 | 4542 E10 4070 E10 4008 E10 3171 E9 3036 E9 2383 E8 2420 E8 2314 E8 2203 E8 1849 E7 1541 E7 1458 E7 | 4944 R8 4429 R8 3720 R7 3443 R7 2703 R6 2578 R6 2618 R6 2503 R6 2383 R6 1830 R5 1541 R6 1458 R6 | 670 670 670 670 670 670 670 670 670 670 670 670 | 185 185 185 185 185 185 120 120 120 125 125 125 |
| 300000 300000 300000 300000 300000 300000 300000 300000 300000 300000 300000 300000 300000 300000 | 24,04 26,98 31,28 33,78 37,40 40,60 43,64 46,84 54,42 58,97 64,78 70,02 | 13 11 9,6 8,9 8,0 7,4 6,9 6,4 5,5 5,1 4,6 4,3 | 300 | 402 358 309 286 259 239 222 207 179 165 150 139 | HT1923 | 427 427 403 390 369 355 357 345 320 308 298 276 | 626 626 589 570 540 519 522 505 469 450 435 404 | 1290 E7 1022 E6 962 E6 931 E6 881 E6 848 E6 696 E5 673 E5 625 E5 600 E5 444 E4 412 E4 | 1158 R4 1158 R4 897 R3 868 R3 822 R3 790 R3 795 R3 768 R3 541 R2 520 R2 430 R1 399 R1 | 670 670 670 670 670 670 670 670 670 670 670 670 | 113 113 113 113 113 113 80 80 80 61 61 61 |
| 300000 300000 300000 300000 300000 300000 300000 300000 300000 300000 300000 300000 300000 300000 300000 300000 | 89,05 103,39 120,93 131,24 142,85 154,18 166,45 195,90 224,93 241,48 261,20 283,04 309,58 335,91 | 3,4 2,9 2,5 2,3 2,1 1,9 1,8 1,5 1,3 1,2 1,1 1,1 0,97 0,89 | 300 | 109 94 80 74 68 63 59 50 43 40 37 35 32 29 | HT1924 | 246 241 227 220 212 212 205 191 182 179 172 167 160 155 | 360 352 331 321 310 309 299 278 265 261 252 244 233 227 | 367 E4 301 E3 261 E2 236 E1 228 E1 228 E1 220 E1 205 E1 196 E1 193 E1 185 E1 179 E1 172 E1 167 E1 | 355 R1 348 R1 327 R1 317 R1 306 R1 305 R1 296 R1 275 R1 262 R1 258 R1 249 R1 241 R1 231 R1 224 R1 | 670 670 670 670 670 670 670 670 670 670 670 670 670 670 | 40 40 40 40 40 40 26 26 26 18 18 18 18 18 |
| 345000 345000 345000 345000 | 7,39 8,70 9,84 11,50 | 41 35 31 26 | 300 | 1487 1265 1118 958 | HT2022 | 829 748 740 689 | 1085 978 966 897 | 4409 E10 3958 E10 3894 E10 3088 E9 | 4796 R8 4305 R8 3616 R7 3350 R7 | 675 675 675 675 | 185 185 185 185 |

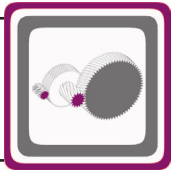


H Serisi Güç Devir Sayfaları

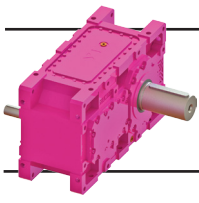
H Series Performance Tables

H Serie Leistung und Drehzahlübersicht

$n_1=300$



| Çevrim Oranı Ratio Übersetzung i | Çevre Sıcaklığı 30°C için For Ambient Temperature 30°C Für Umgebungstemperatur 30°C | | | | Çevre Sıcaklığı 40°C için For Ambient Temperature 40°C Für Umgebungstemperatur 40°C | | | | Ağırlık Weight Gewicht [kg] | Ölçü Sayfası Dim.Page Maße Seite | Fiyat Kodu Price Ref. Preis No. |
|--|--|--|--|--|--|--|--|--|--------------------------------------|--|---------------------------------------|
| | Pt ₁ | Pt ₂ | Pt ₅ | Pt ₆ | Pt ₁ | Pt ₂ | Pt ₅ | Pt ₆ | | | |
| 80,96 87,81 | 169 165 | 236 230 | 294 E4 286 E4 | 316 R2 257 R1 | 134 131 | 188 183 | 379 E5 256 E4 | 351 R3 250 R2 | 6580 | 310 | HT143 |
| 103,82 120,37 129,96 140,61 152,51 165,90 181,08 209,88 242,81 264,64 290,15 313,98 340,40 369,92 | 175 167 163 158 154 149 145 139 133 126 123 122 117 114 | 243 232 227 221 215 208 203 193 185 176 171 170 164 159 | 241 E3 205 E2 181 E1 177 E1 172 E1 167 E1 162 E1 155 E1 148 E1 141 E1 137 E1 136 E1 131 E1 128 E1 | 272 R1 260 R1 253 R1 247 R1 240 R1 233 R1 226 R1 216 R1 206 R1 197 R1 191 R1 190 R1 183 R1 178 R1 | 139 132 129 126 122 119 116 110 105 101 98 97 93 91 | 194 185 180 176 171 166 161 154 147 140 136 135 130 127 | 271 E4 198 E3 193 E3 188 E3 159 E2 155 E2 133 E1 127 E1 121 E1 116 E1 112 E1 112 E1 108 E1 105 E1 | 265 R2 210 R1 205 R1 200 R1 194 R1 189 R1 183 R1 175 R1 167 R1 160 R1 155 R1 154 R1 148 R1 144 R1 | 6690 | 311 | HT144 |
| 6,63 7,81 8,83 10,32 11,20 12,20 12,78 13,82 15,00 16,15 18,81 20,42 | 655 592 588 548 526 503 511 489 467 472 430 407 | 861 776 770 716 686 655 666 637 608 614 559 529 | 4441 E10 3980 E10 3920 E10 3086 E9 2955 E9 2818 E9 2338 E8 2235 E8 2128 E8 1770 E7 1608 E7 1521 E7 | 4236 R8 3796 R8 3739 R8 2947 R7 2822 R7 2691 R7 2237 R6 2138 R6 2036 R6 2055 R6 1866 R6 1339 R5 | 506 460 459 429 412 394 401 384 367 371 339 321 | 672 607 604 563 540 516 524 502 479 485 441 418 | 4348 E10 3896 E10 3838 E10 3007 E9 2879 E9 2746 E9 2261 E8 2162 E8 2058 E8 2077 E8 1541 E7 1458 E7 | 3508 R8 3144 R8 3097 R8 2868 R8 2746 R8 2618 R8 2261 R7 2162 R7 2058 R7 2077 R7 1541 R6 1458 R6 | 7110 | 312 | HT145 |
| 24,04 26,98 31,28 33,78 37,40 40,60 43,64 46,84 54,42 58,97 64,78 70,02 | 351 351 331 320 303 292 294 284 264 253 245 228 | 515 515 485 470 445 428 430 416 386 371 359 333 | 1232 E7 1231 E7 904 E6 875 E6 828 E6 796 E6 642 E5 621 E5 576 E5 553 E5 535 E5 497 E5 | 1087 R5 1086 R5 926 R4 896 R4 848 R4 816 R4 673 R3 650 R3 603 R3 579 R3 423 R2 393 R2 | 277 278 262 254 240 231 233 225 209 201 195 181 | 408 409 385 373 353 340 342 330 307 295 285 265 | 1177 E7 1176 E7 1107 E7 822 E6 778 E6 748 E6 752 E6 728 E6 531 E5 510 E5 493 E5 458 E5 | 1177 R6 1176 R6 1107 R6 814 R5 770 R5 741 R5 673 R4 651 R4 604 R4 474 R3 458 R3 426 R3 | 7890 | 313 | HT146 |
| 89,05 103,39 120,93 131,24 142,85 154,18 166,45 195,90 224,93 241,48 261,20 283,04 309,58 335,91 | 203 199 187 181 175 174 169 157 150 148 142 138 132 128 | 297 290 273 264 255 255 247 230 219 216 208 201 193 187 | 443 E5 321 E4 302 E4 238 E3 230 E3 208 E2 185 E1 172 E1 164 E1 162 E1 156 E1 151 E1 144 E1 140 E1 | 350 R2 291 R1 274 R1 265 R1 256 R1 255 R1 247 R1 230 R1 220 R1 216 R1 208 R1 201 R1 193 R1 188 R1 | 161 158 149 144 139 139 134 125 119 117 113 109 105 102 | 236 231 217 210 203 203 196 183 174 171 165 160 153 149 | 408 E5 399 E5 267 E4 259 E4 250 E4 196 E3 189 E3 156 E2 134 E1 132 E1 127 E1 123 E1 118 E1 115 E1 | 379 R3 371 R3 262 R2 253 R2 245 R2 207 R1 200 R1 186 R1 178 R1 175 R1 168 R1 163 R1 156 R1 152 R1 | 8020 | 314 | HT147 |
| 7,39 8,70 9,84 11,50 | 673 609 604 563 | 886 800 791 736 | 4305 E10 3865 E10 3802 E10 3000 E9 | 4107 R8 3688 R8 3628 R8 3361 R8 | 522 475 472 441 | 694 627 622 579 | 4208 E10 3778 E10 3717 E10 2918 E9 | 3399 R8 3053 R8 3004 R8 2783 R8 | 8420 | 315 | HT148 |

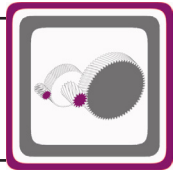


H Serisi Güç Devir Sayfaları

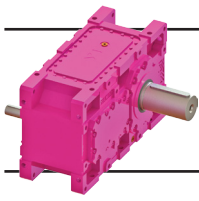
H Series Performance Tables

H Serie Leistung und Drehzahlübersicht

$n_1=300$



| Anma Momenti <i>Nominal Torques</i> | Çevrim Oranı <i>Ratio</i> | Çıkış Devri <i>Output Speeds</i> | Giriş Devri <i>Input Speeds</i> | Nominal Güç <i>Nominal Power</i> | Tipi <i>Type</i> | Çevre Sıcaklığı 20°C için <i>For Ambient Temperature 20°C</i> Für Umgebungstemperatur 20°C | | | | Güv. Rad. Yük Çıkış <i>Per.O. Loads (Output)</i> | Güv. Rad. Yük Giriş <i>Per.O. Loads (Input)</i> |
|--|------------------------------|--|--|-------------------------------------|---------------------|--|---------------------|---------------------|---------------------|---|--|
| | | | | | | Termik Güç Pt [kW] <i>Thermal Power Pt [kW]</i> Wärme-Grenzleistungen Pt [kW] | | | | | |
| Nenn Drehmoment <i>Ma [Nm]</i> | Übersetzung <i>i</i> | Abtriebswelle Drehzahlen <i>n₂ [r.p.m]</i> | Antriebswelle Drehzahlen <i>n₁ [r.p.m]</i> | Nenn-Leistung <i>Pn [kW]</i> | Typ | Pt ₁ | Pt ₂ | Pt ₅ | Pt ₆ | Fqam [kN] | Fqem [kN] |
| 345000 | 12,48 | 24 | 300 | 883 | HT2022 | 661 | 860 | 2958 E9 | 3209 R7 | 675 | 185 |
| 345000 | 13,60 | 22 | | 811 | | 632 | 822 | 2823 E9 | 2517 R6 | 675 | 185 |
| 345000 | 14,25 | 21 | | 774 | | 641 | 833 | 2362 E8 | 2552 R6 | 675 | 120 |
| 345000 | 15,41 | 20 | | 716 | | 614 | 798 | 2260 E8 | 2442 R6 | 675 | 120 |
| 345000 | 16,72 | 18 | | 661 | | 586 | 761 | 2154 E8 | 2327 R6 | 675 | 120 |
| 345000 | 18,00 | 17 | | 613 | | 591 | 767 | 1811 E7 | 2345 R6 | 675 | 125 |
| 345000 | 20,97 | 14 | | 527 | | 539 | 699 | 1647 E7 | 1478 R4 | 675 | 125 |
| 345000 | 22,77 | 13 | | 486 | | 510 | 662 | 1560 E7 | 1400 R4 | 675 | 125 |
| 345000 | 26,79 | 11 | 300 | 415 | HT2023 | 434 | 636 | 1271 E7 | 1258 R5 | 675 | 113 |
| 345000 | 30,08 | 10 | | 370 | | 433 | 635 | 1268 E7 | 1141 R4 | 675 | 113 |
| 345000 | 34,87 | 8,6 | | 319 | | 408 | 598 | 950 E6 | 1074 R4 | 675 | 113 |
| 345000 | 37,66 | 8,0 | | 296 | | 395 | 579 | 920 E6 | 859 R3 | 675 | 113 |
| 345000 | 41,69 | 7,2 | | 268 | | 374 | 548 | 871 E6 | 813 R3 | 675 | 113 |
| 345000 | 45,26 | 6,6 | | 247 | | 360 | 527 | 688 E5 | 782 R3 | 675 | 113 |
| 345000 | 48,65 | 6,2 | | 229 | | 362 | 530 | 691 E5 | 786 R3 | 675 | 80 |
| 345000 | 52,21 | 5,7 | | 214 | | 350 | 512 | 668 E5 | 760 R3 | 675 | 80 |
| 345000 | 60,66 | 4,9 | | 184 | | 325 | 476 | 620 E5 | 539 R2 | 675 | 80 |
| 345000 | 65,73 | 4,6 | | 170 | | 312 | 457 | 595 E5 | 518 R2 | 675 | 61 |
| 345000 | 72,22 | 4,2 | | 155 | | 302 | 442 | 444 E4 | 501 R2 | 675 | 61 |
| 345000 | 78,06 | 3,8 | | 144 | | 281 | 411 | 413 E4 | 466 R2 | 675 | 61 |
| 345000 | 99,27 | 3,0 | 300 | 113 | HT2024 | 252 | 369 | 370 E4 | 359 R1 | 675 | 40 |
| 345000 | 115,26 | 2,6 | | 97 | | 241 | 352 | 299 E3 | 343 R1 | 675 | 40 |
| 345000 | 134,80 | 2,2 | | 83 | | 226 | 330 | 259 E2 | 321 R1 | 675 | 40 |
| 345000 | 146,30 | 2,1 | | 77 | | 218 | 319 | 234 E1 | 310 R1 | 675 | 40 |
| 345000 | 159,24 | 1,9 | | 70 | | 210 | 307 | 226 E1 | 299 R1 | 675 | 40 |
| 345000 | 171,88 | 1,7 | | 65 | | 211 | 308 | 226 E1 | 299 R1 | 675 | 40 |
| 345000 | 185,55 | 1,6 | | 60 | | 204 | 297 | 218 E1 | 289 R1 | 675 | 26 |
| 345000 | 218,38 | 1,4 | | 52 | | 189 | 275 | 202 E1 | 268 R1 | 675 | 26 |
| 345000 | 250,74 | 1,2 | | 45 | | 179 | 262 | 192 E1 | 255 R1 | 675 | 26 |
| 345000 | 269,19 | 1,1 | | 42 | | 176 | 257 | 189 E1 | 250 R1 | 675 | 18 |
| 345000 | 291,18 | 1,0 | | 39 | | 169 | 247 | 182 E1 | 241 R1 | 675 | 18 |
| 345000 | 315,52 | 0,95 | | 36 | | 164 | 240 | 176 E1 | 233 R1 | 675 | 18 |
| 345000 | 345,10 | 0,87 | | 33 | | 150 | 218 | 160 E1 | 212 R1 | 675 | 18 |
| 345000 | 374,45 | 0,80 | | 30 | | 146 | 213 | 156 E1 | 207 R1 | 675 | 18 |
| 420000 | 6,79 | 44 | 300 | 1970 | HT2122 | 966 | 1321 | 4787 E10 | 5201 R8 | 800 | 330 |
| 420000 | 8,06 | 37 | | 1661 | | 896 | 1220 | 4396 E10 | 4776 R8 | 800 | 330 |
| 420000 | 9,18 | 33 | | 1460 | | 861 | 1170 | 4198 E10 | 4560 R8 | 800 | 330 |
| 420000 | 9,95 | 30 | | 1348 | | 831 | 1127 | 4036 E10 | 3753 R7 | 800 | 330 |
| 420000 | 10,82 | 28 | | 1240 | | 799 | 1082 | 3320 E9 | 3596 R7 | 800 | 330 |
| 420000 | 12,06 | 25 | | 1114 | | 741 | 1003 | 3073 E9 | 3329 R7 | 800 | 330 |
| 420000 | 13,03 | 23 | | 1030 | | 751 | 1016 | 3106 E9 | 3364 R7 | 800 | 330 |
| 420000 | 14,16 | 21 | | 949 | | 718 | 970 | 2961 E9 | 2646 R6 | 800 | 330 |
| 420000 | 15,45 | 19 | | 870 | | 682 | 921 | 2809 E9 | 2511 R6 | 800 | 330 |
| 420000 | 16,23 | 19 | | 829 | | 676 | 912 | 2779 E9 | 2484 R6 | 800 | 330 |
| 420000 | 17,57 | 17 | | 766 | | 643 | 867 | 2189 E8 | 2361 R6 | 800 | 330 |
| 420000 | 19,10 | 16 | | 705 | | 609 | 821 | 2070 E8 | 2233 R6 | 800 | 330 |
| 420000 | 26,39 | 11,4 | 300 | 513 | HT2123 | 556 | 846 | 1729 E8 | 1860 R6 | 800 | 165 |
| 420000 | 28,99 | 10,3 | | 467 | | 532 | 809 | 1394 E7 | 1381 R5 | 800 | 165 |
| 420000 | 32,79 | 9,1 | | 413 | | 511 | 777 | 1338 E7 | 1211 R4 | 800 | 165 |
| 420000 | 35,40 | 8,5 | | 383 | | 496 | 753 | 1296 E7 | 1173 R4 | 800 | 165 |
| 420000 | 38,32 | 7,8 | | 354 | | 480 | 728 | 1011 E6 | 1133 R4 | 800 | 165 |
| 420000 | 45,31 | 6,6 | | 300 | | 445 | 675 | 937 E6 | 880 R3 | 800 | 165 |
| 420000 | 49,98 | 6,0 | | 272 | | 433 | 657 | 912 E6 | 855 R3 | 800 | 127 |
| 420000 | 53,99 | 5,6 | | 252 | | 418 | 632 | 732 E5 | 824 R3 | 800 | 127 |
| 420000 | 58,53 | 5,1 | | 233 | | 401 | 607 | 703 E5 | 791 R3 | 800 | 127 |
| 420000 | 66,64 | 4,5 | | 204 | | 388 | 588 | 680 E5 | 600 R2 | 800 | 88 |
| 420000 | 71,69 | 4,2 | | 190 | | 374 | 566 | 654 E5 | 577 R2 | 800 | 88 |
| 420000 | 77,41 | 3,9 | | 176 | | 358 | 542 | 497 E4 | 553 R2 | 800 | 88 |

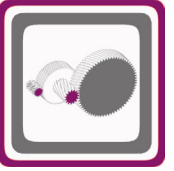


H Serisi Güç Devir Sayfaları

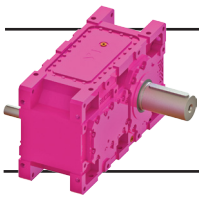
H Series Performance Tables

H Serie Leistung und Drehzahlübersicht

$n_1=300$



| Çevrim Oranı Ratio Übersetzung i | Çevre Sıcaklığı 30°C için For Ambient Temperature 30°C Für Umgebungstemperatur 30°C | | | | Çevre Sıcaklığı 40°C için For Ambient Temperature 40°C Für Umgebungstemperatur 40°C | | | | Ağırlık Weight Gewicht [kg] | Ölçü Sayfası Dim.Page Maße Seite | Fiyat Kodu Price Ref. Preis No. |
|---|--|--|--|--|--|--|--|--|--------------------------------------|--|---------------------------------------|
| | Pt ₁ | Pt ₂ | Pt ₅ | Pt ₆ | Pt ₁ | Pt ₂ | Pt ₅ | Pt ₆ | | | |
| 12,48 13,60 14,25 15,41 16,72 18,00 20,97 22,77 | 541 517 524 503 480 484 442 419 | 706 674 683 655 625 630 574 544 | 2874 E9 2742 E9 2277 E8 2178 E8 2076 E8 1729 E7 1573 E7 1490 E7 | 2746 R7 2620 R7 2179 R6 2085 R6 1987 R6 2003 R6 1822 R6 1726 R6 | 424 406 412 395 378 381 348 330 | 556 532 539 517 493 498 454 430 | 2795 E9 2668 E9 2197 E8 2102 E8 2004 E8 2019 E8 1504 E7 1424 E7 | 2666 R8 2545 R8 2197 R7 2102 R7 2004 R7 2019 R7 1504 R6 1424 R6 | 8420 | 315 | HT148 |
| 26,79 30,08 34,87 37,66 41,69 45,26 48,65 52,21 60,66 65,73 72,22 78,06 | 356 356 336 325 308 296 298 288 268 257 249 231 | 523 523 493 477 451 435 437 422 392 377 364 339 | 1211 E7 1208 E7 1138 E7 862 E6 816 E6 785 E6 789 E6 615 E5 571 E5 548 E5 530 E5 493 E5 | 1400 R6 1068 R6 912 R4 883 R4 836 R4 804 R4 665 R3 643 R3 597 R3 573 R3 554 R3 515 R3 | 282 282 266 258 244 235 236 229 212 204 198 184 | 415 415 391 378 358 345 347 335 312 299 290 269 | 1408 E8 1153 E7 1085 E7 1050 E7 765 E6 736 E6 740 E6 715 E6 524 E5 503 E5 487 E5 453 E5 | 1408 R7 1153 R6 1085 R6 1050 R6 757 R5 729 R5 663 R4 641 R4 595 R4 571 R4 453 R3 422 R3 | 9350 | 316 | HT149 |
| 99,27 115,26 134,80 146,30 159,24 171,88 185,55 218,38 250,74 269,19 291,18 315,52 345,10 374,45 | 208 199 186 180 173 174 168 155 148 145 140 135 123 120 | 304 290 272 263 253 254 245 227 216 212 204 198 180 175 | 442 E5 315 E4 295 E4 234 E3 225 E3 205 E2 183 E1 170 E1 161 E1 159 E1 152 E1 148 E1 135 E1 131 E1 | 351 R2 336 R2 315 R2 304 R2 250 R1 251 R1 242 R1 224 R1 213 R1 210 R1 201 R1 195 R1 178 R1 173 R1 | 165 158 148 143 138 138 133 124 117 115 111 108 98 95 | 242 231 217 209 201 202 195 181 172 169 162 157 143 140 | 406 E5 388 E5 261 E4 252 E4 243 E4 192 E3 165 E2 153 E2 145 E2 129 E1 124 E1 120 E1 110 E1 107 E1 | 378 R3 361 R3 256 R2 247 R2 238 R2 202 R1 196 R1 181 R1 172 R1 169 R1 163 R1 158 R1 144 R1 140 R1 | 9500 | 317 | HT150 |
| 6,79 8,06 9,18 9,95 10,82 12,06 13,03 14,16 15,45 16,23 17,57 19,10 | 778 724 698 674 648 603 612 585 556 551 525 497 | 1073 993 954 920 884 820 831 793 754 747 711 673 | 4659 E10 4279 E10 4086 E10 3929 E10 3765 E10 3485 E10 3006 E9 2866 E9 2719 E9 2690 E9 2557 E9 2418 E9 | 4447 R8 4085 R8 3901 R8 3751 R8 3595 R8 3327 R8 2874 R7 2740 R7 2599 R7 2572 R7 2445 R7 2312 R7 | 595 557 539 521 503 468 476 456 434 430 410 389 | 833 773 745 719 692 642 652 623 593 587 559 529 | 4540 E10 4170 E10 3983 E10 3829 E10 3669 E10 3397 E10 2913 E9 2777 E9 2635 E9 2607 E9 2478 E9 2343 E9 | 3673 R8 3375 R8 3224 R8 3101 R8 2971 R8 2751 R8 2780 R8 2651 R8 2515 R8 2488 R8 2365 R8 2236 R8 | 9830 | 318 | HT151 |
| 26,39 28,99 32,79 35,40 38,32 45,31 49,98 53,99 58,53 66,64 71,69 77,41 | 556 532 511 496 480 445 433 418 401 388 374 358 | 846 809 777 753 728 675 657 632 607 588 566 542 | 1729 E8 1394 E7 1338 E7 1296 E7 1011 E6 937 E6 912 E6 732 E5 703 E5 680 E5 654 E5 497 E4 | 1860 R6 1381 R5 1211 R4 1173 R4 1133 R4 880 R3 855 R3 824 R3 791 R3 600 R2 577 R2 553 R2 | 358 344 331 321 311 289 282 272 261 253 244 234 | 550 526 506 491 475 440 429 413 397 385 370 355 | 1580 E8 1510 E8 1197 E7 1159 E7 1120 E7 1038 E7 786 E6 757 E6 727 E6 703 E6 542 E5 520 E5 | 1580 R7 1510 R7 1197 R6 1159 R6 1120 R6 1038 R6 778 R5 750 R5 720 R5 634 R4 610 R4 585 R4 | 10910 | 319 | HT152 |

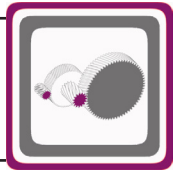


H Serisi Güç Devir Sayfaları

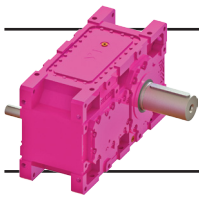
H Series Performance Tables

H Serie Leistung und Drehzahlübersicht

$n_1=300$



| Anma Momenti Nominal Torques Nenn Drehmoment Ma [Nm] | Çevrim Oranı Ratio Übersetzung i | Çıkış Devri Output Speeds Abtriebswelle Drehzahlen n ₂ [r.p.m] | Giriş Devri Input Speeds Antriebswelle Drehzahlen n ₁ [r.p.m] | Nominal Güç Nominal Power Nenn-Leistung Pn [kW] | Tipi Type Typ | Çevre Sıcaklığı 20°C için For Ambient Temperature 20°C Für Umgebungstemperatur 20°C | | | | Güv. Rad. Yük Çıkış Per.O. Loads (Output) | Güv. Rad. Yük Giriş Per.O. Loads (Input) |
|---|---|--|---|--|---------------------|---|---------------------|---------------------|---------------------|--|---|
| | | | | | | Termik Güç Pt [kW] Thermal Power Pt [kW] Wärme-Grenzleistungen Pt [kW] | | | | Zul. Querkräfte (Abtrieb) Fqam [kN] | Zul. Querkräfte (Antrieb) Fqem [kN] |
| | | | | | | Pt ₁ | Pt ₂ | Pt ₅ | Pt ₆ | | |
| 420000 | 86,85 | 3,5 | 300 | 155 | HT2124 | 394 | 596 | 547 E4 | 532 R1 | 800 | 55 |
| 420000 | 100,26 | 3,0 | | 135 | | 377 | 569 | 421 E2 | 508 R1 | 800 | 55 |
| 420000 | 116,49 | 2,6 | | 116 | | 359 | 542 | 380 E1 | 484 R1 | 800 | 55 |
| 420000 | 133,37 | 2,2 | | 101 | | 343 | 519 | 364 E1 | 463 R1 | 800 | 55 |
| 420000 | 145,08 | 2,1 | | 93 | | 334 | 505 | 354 E1 | 450 R1 | 800 | 55 |
| 420000 | 158,36 | 1,9 | | 85 | | 325 | 491 | 344 E1 | 438 R1 | 800 | 55 |
| 420000 | 182,20 | 1,6 | | 74 | | 310 | 469 | 329 E1 | 418 R1 | 800 | 42 |
| 420000 | 197,95 | 1,5 | | 68 | | 304 | 458 | 322 E1 | 409 R1 | 800 | 42 |
| 420000 | 212,76 | 1,4 | | 64 | | 296 | 447 | 314 E1 | 399 R1 | 800 | 42 |
| 420000 | 229,44 | 1,3 | | 59 | | 289 | 436 | 306 E1 | 389 R1 | 800 | 31 |
| 420000 | 259,80 | 1,2 | | 52 | | 278 | 419 | 294 E1 | 374 R1 | 800 | 31 |
| 420000 | 281,67 | 1,1 | | 48 | | 266 | 401 | 282 E1 | 358 R1 | 800 | 31 |
| 420000 | 304,35 | 0,99 | | 45 | | 259 | 391 | 275 E1 | 349 R1 | 800 | 31 |
| 420000 | 332,12 | 0,90 | | 41 | | 251 | 375 | 264 E1 | 335 R1 | 800 | 31 |
| 470000 | 7,37 | 41 | 300 | 2032 | HT2222 | 969 | 1327 | 4820 E10 | 5237 R8 | 953 | 330 |
| 470000 | 8,75 | 34 | | 1714 | | 898 | 1225 | 4424 E10 | 4807 R8 | 965 | 330 |
| 470000 | 9,96 | 30 | | 1507 | | 863 | 1175 | 4224 E10 | 3927 R7 | 965 | 330 |
| 470000 | 10,79 | 28 | | 1390 | | 833 | 1131 | 4061 E10 | 3775 R7 | 965 | 330 |
| 470000 | 11,73 | 26 | | 1280 | | 800 | 1086 | 3339 E9 | 3617 R7 | 965 | 330 |
| 470000 | 13,08 | 23 | | 1149 | | 743 | 1007 | 3089 E9 | 3347 R7 | 965 | 330 |
| 470000 | 14,13 | 21 | | 1063 | | 753 | 1020 | 3123 E9 | 2790 R6 | 965 | 330 |
| 470000 | 15,36 | 20 | | 979 | | 720 | 973 | 2976 E9 | 2660 R6 | 965 | 330 |
| 470000 | 16,76 | 18 | | 898 | | 684 | 924 | 2823 E9 | 2523 R6 | 965 | 330 |
| 470000 | 17,60 | 17 | | 855 | | 677 | 915 | 2794 E9 | 2497 R6 | 965 | 330 |
| 470000 | 19,06 | 16 | | 790 | | 645 | 870 | 2199 E8 | 2372 R6 | 965 | 330 |
| 470000 | 20,72 | 15 | | 728 | | 610 | 823 | 2079 E8 | 2243 R6 | 965 | 330 |
| 470000 | 28,63 | 11 | 300 | 529 | HT2223 | 574 | 874 | 1749 E8 | 1881 R6 | 965 | 165 |
| 470000 | 31,45 | 10 | | 482 | | 549 | 835 | 1412 E7 | 1399 R5 | 965 | 165 |
| 470000 | 35,57 | 8,4 | | 426 | | 527 | 802 | 1356 E7 | 1343 R5 | 965 | 165 |
| 470000 | 38,40 | 7,8 | | 395 | | 511 | 777 | 1313 E7 | 1189 R4 | 965 | 165 |
| 470000 | 41,56 | 7,2 | | 365 | | 495 | 751 | 1269 E7 | 1149 R4 | 965 | 165 |
| 470000 | 49,15 | 6,1 | | 309 | | 459 | 697 | 952 E6 | 894 R3 | 965 | 165 |
| 470000 | 54,21 | 5,5 | | 281 | | 447 | 678 | 926 E6 | 869 R3 | 965 | 127 |
| 470000 | 58,56 | 5,1 | | 260 | | 431 | 653 | 745 E5 | 837 R3 | 965 | 127 |
| 470000 | 63,49 | 4,7 | | 240 | | 414 | 627 | 716 E5 | 804 R3 | 965 | 127 |
| 470000 | 72,28 | 4,2 | | 211 | | 401 | 607 | 693 E5 | 612 R2 | 965 | 88 |
| 470000 | 77,76 | 3,9 | | 196 | | 386 | 584 | 666 E5 | 589 R2 | 965 | 88 |
| 470000 | 83,97 | 3,6 | | 182 | | 370 | 560 | 639 E5 | 565 R2 | 965 | 88 |
| 470000 | 94,21 | 3,2 | 300 | 162 | HT2224 | 338 | 512 | 584 E5 | 516 R2 | 965 | 55 |
| 470000 | 108,75 | 2,8 | | 140 | | 326 | 492 | 447 E4 | 436 R1 | 965 | 55 |
| 470000 | 126,37 | 2,4 | | 121 | | 307 | 464 | 421 E4 | 410 R1 | 965 | 55 |
| 470000 | 144,68 | 2,1 | | 105 | | 293 | 443 | 327 E2 | 392 R1 | 965 | 55 |
| 470000 | 157,38 | 1,9 | | 97 | | 283 | 427 | 299 E1 | 378 R1 | 965 | 55 |
| 470000 | 171,78 | 1,7 | | 89 | | 272 | 411 | 288 E1 | 363 R1 | 965 | 55 |
| 470000 | 197,64 | 1,5 | | 77 | | 259 | 391 | 274 E1 | 346 R1 | 965 | 42 |
| 470000 | 214,72 | 1,4 | | 71 | | 249 | 376 | 263 E1 | 332 R1 | 965 | 42 |
| 470000 | 230,80 | 1,3 | | 66 | | 248 | 375 | 263 E1 | 331 R1 | 965 | 42 |
| 470000 | 248,88 | 1,2 | | 62 | | 239 | 361 | 253 E1 | 320 R1 | 965 | 31 |
| 470000 | 281,82 | 1,1 | | 54 | | 230 | 347 | 243 E1 | 307 R1 | 965 | 31 |
| 470000 | 305,54 | 1,0 | | 50 | | 222 | 336 | 235 E1 | 297 R1 | 965 | 31 |
| 470000 | 330,14 | 0,91 | | 47 | | 203 | 306 | 215 E1 | 271 R1 | 965 | 31 |
| 470000 | 360,27 | 0,83 | | 43 | | 197 | 297 | 208 E1 | 263 R1 | 965 | 31 |

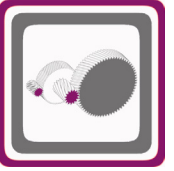


H Serisi Güç Devir Sayfaları

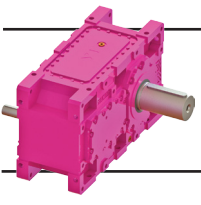
H Series Performance Tables

H Serie Leistung und Drehzahlübersicht

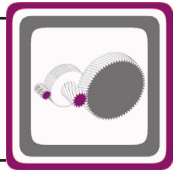
$n_1=300$



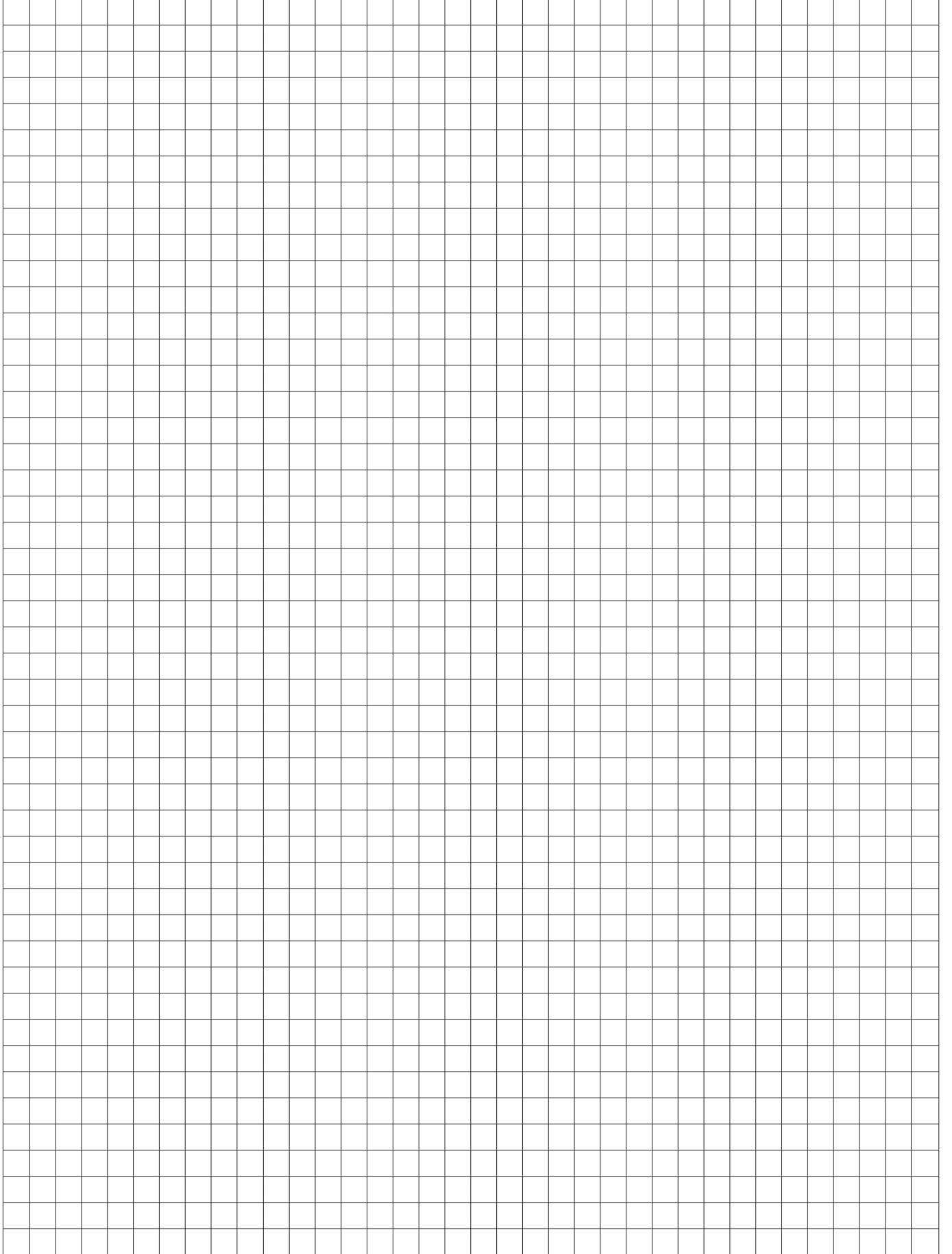
| Çevrim Oranı Ratio Übersetzung i | Çevre Sıcaklığı 30°C için For Ambient Temperature 30°C Für Umgebungstemperatur 30°C | | | | Çevre Sıcaklığı 40°C için For Ambient Temperature 40°C Für Umgebungstemperatur 40°C | | | | Ağırlık Weight Gewicht [kg] | Ölçü Sayfası Dim.Page Maße Seite | Fiyat Kodu Price Ref. Preis No. |
|---|--|--|--|--|--|--|--|--|--------------------------------------|--|---------------------------------------|
| | Pt ₁ | Pt ₂ | Pt ₅ | Pt ₆ | Pt ₁ | Pt ₂ | Pt ₅ | Pt ₆ | | | |
| 86,85 100,26 116,49 133,37 145,08 158,36 182,20 197,95 212,76 229,44 259,80 281,67 304,35 332,12 | 325 310 295 283 275 268 256 250 244 239 229 219 214 207 | 491 469 447 428 416 404 387 378 369 360 345 331 323 310 | 629 E5 460 E4 368 E3 325 E2 296 E1 288 E1 275 E1 269 E1 263 E1 256 E1 246 E1 236 E1 230 E1 221 E1 | 510 R2 424 R1 404 R1 386 R1 376 R1 365 R1 349 R1 342 R1 333 R1 325 R1 312 R1 299 R1 292 R1 280 R1 | 257 246 234 224 218 212 203 199 194 190 182 174 170 164 | 390 373 355 340 331 321 307 301 294 286 275 263 257 246 | 571 E5 545 E5 383 E4 366 E4 356 E4 281 E3 243 E2 219 E1 214 E1 208 E1 200 E1 192 E1 187 E1 179 E1 | 535 R3 510 R3 376 R2 360 R2 303 R1 294 R1 282 R1 276 R1 269 R1 262 R1 252 R1 241 R1 235 R1 226 R1 | 11470 | 320 | HT153 |
| 7,37 8,75 9,96 10,79 11,73 13,08 14,13 15,36 16,76 17,60 19,06 20,72 | 779 724 698 674 649 603 612 585 557 552 526 498 | 1077 996 957 923 886 822 833 796 756 749 712 674 | 4691 E10 4306 E10 4112 E10 3952 E10 3787 E10 2990 E9 3022 E9 2881 E9 2733 E9 2704 E9 2569 E9 2429 E9 | 4478 R8 4110 R8 3925 R8 3773 R8 3615 R8 3345 R8 2889 R7 2754 R7 2612 R7 2585 R7 2456 R7 2322 R7 | 595 556 538 521 502 468 476 455 434 430 410 389 | 834 774 746 720 693 643 653 624 593 588 560 530 | 4572 E10 4196 E10 4007 E10 3852 E10 3691 E10 3415 E10 2929 E9 2792 E9 2648 E9 2621 E9 2490 E9 2354 E9 | 3697 R8 3395 R8 3243 R8 3118 R8 2988 R8 2765 R8 2795 R8 2664 R8 2527 R8 2501 R8 2376 R8 2247 R8 | 11450 | 321 | HT154 |
| 28,63 31,45 35,57 38,40 41,56 49,15 54,21 58,56 63,49 72,28 77,76 83,97 | 470 450 432 419 406 377 368 354 340 330 317 304 | 718 686 659 639 618 573 558 538 516 500 481 461 | 1669 E8 1595 E8 1279 E7 1239 E7 1198 E7 1110 E7 858 E6 827 E6 794 E6 630 E5 606 E5 581 E5 | 1602 R6 1530 R6 1469 R6 1422 R6 1066 R5 902 R4 877 R4 845 R4 811 R4 656 R3 632 R3 606 R3 | 370 354 341 331 320 298 291 280 269 261 251 241 | 568 543 522 506 489 454 442 426 409 397 382 366 | 1595 E8 1524 E8 1462 E8 1170 E7 1131 E7 1048 E7 1020 E7 766 E6 735 E6 712 E6 685 E6 527 E5 | 1595 R7 1524 R7 1462 R7 1170 R6 1131 R6 1048 R6 1020 R6 759 R5 728 R5 642 R4 618 R4 593 R4 | 12700 | 322 | HT155 |
| 94,21 108,75 126,37 144,68 157,38 171,78 197,64 214,72 230,80 248,88 281,82 305,54 330,14 360,27 | 279 268 253 241 233 224 213 205 204 197 189 183 167 162 | 421 406 382 365 352 339 322 310 309 298 286 277 252 245 | 531 E5 511 E5 371 E4 354 E4 342 E4 277 E3 244 E2 220 E1 219 E1 212 E1 203 E1 197 E1 179 E1 174 E1 | 553 R3 533 R3 392 R2 327 R1 315 R1 303 R1 289 R1 277 R1 277 R1 267 R1 256 R1 248 R1 226 R1 220 R1 | 221 213 201 192 185 178 169 163 162 157 151 146 133 129 | 335 322 304 290 280 269 256 246 246 237 228 220 201 195 | 600 E6 464 E5 437 E5 417 E5 298 E4 286 E4 273 E4 214 E3 213 E3 186 E2 165 E1 160 E1 146 E1 141 E1 | 541 R4 434 R3 409 R3 390 R3 376 R3 281 R2 268 R2 224 R1 223 R1 215 R1 207 R1 200 R1 182 R1 177 R1 | 13350 | 323 | HT156 |

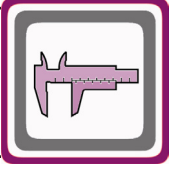
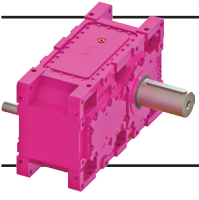


H Serisi Güç Devir Sayfaları
H Series Performance Tables
H Serie Leistung und Drehzahlübersicht

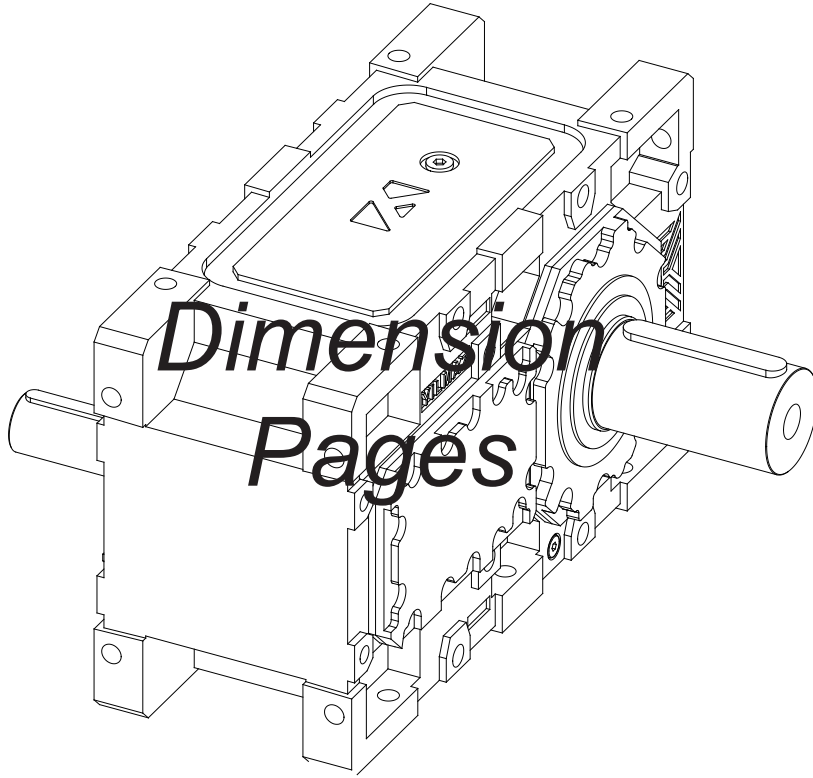


Notlar / Notes / Notizen

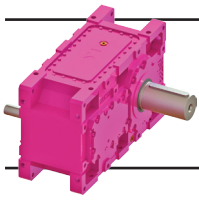




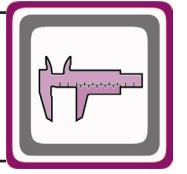
Ölçü Sayfaları



Abmessungs- seiten

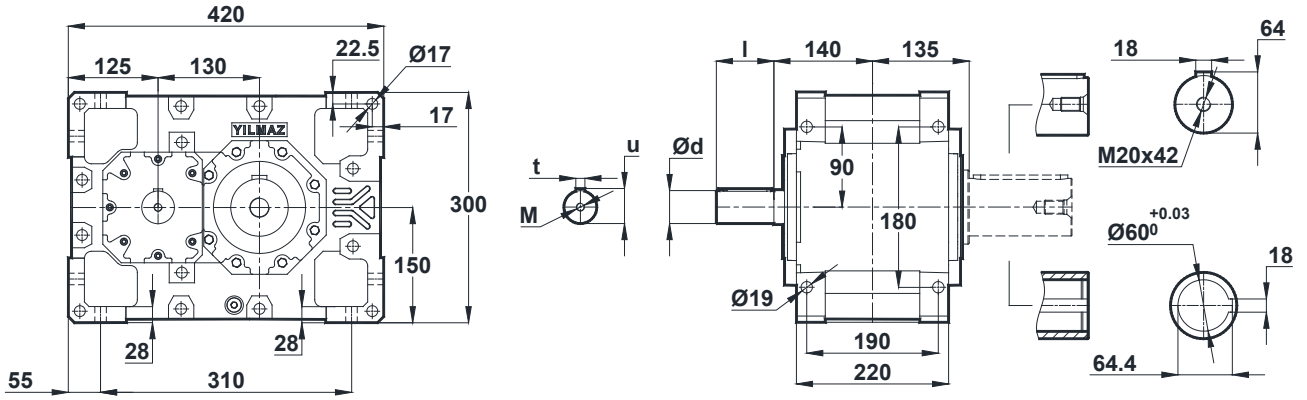


Ölçü Sayfaları Dimension Pages Abmessungenseiten

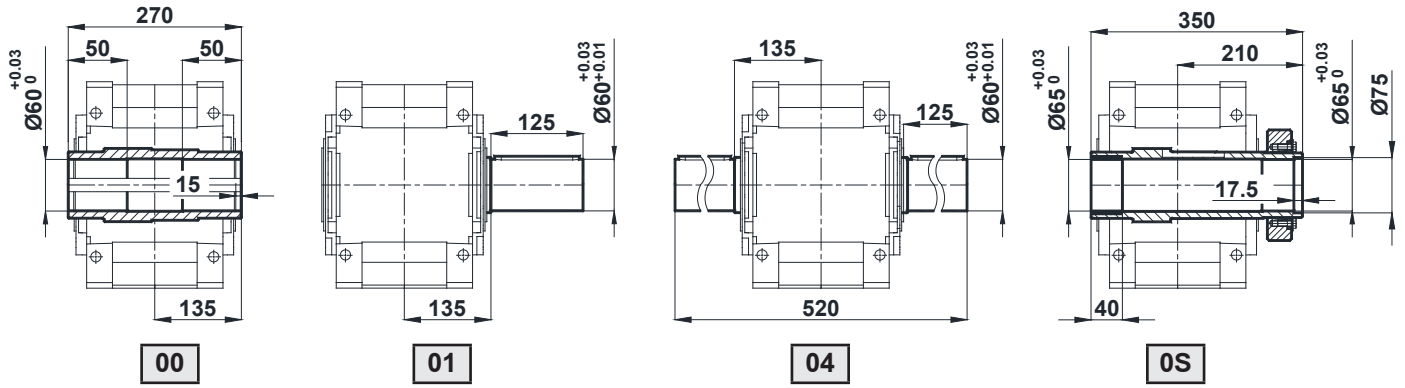


HT0321.

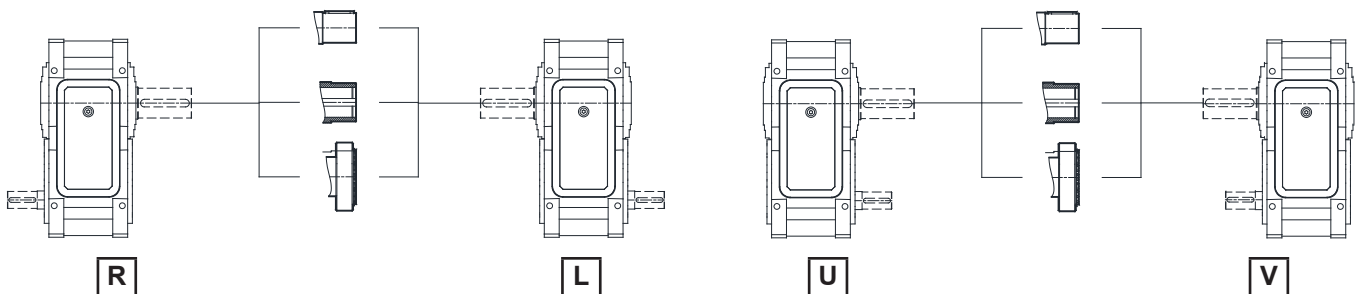
Gövde Ölçüleri / Gear Unit Housing Dimensions / Gehäuseabmessungen

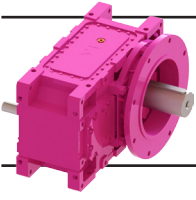


Pozisyonlara Göre Mil Ölçüleri / Shaft Dimensions According to Arrangements / Wellenabmessung gemäß Positionen

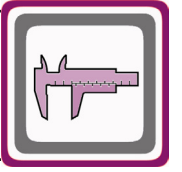


| HT0321 | | | |
|--------------|--------------|--------------|--------------|
| <i>i</i> | 1,54 - 2,75 | 3,31 - 4,06 | 4,40 - 5,06 |
| <i>d / l</i> | 55(m6) / 125 | 45(k6) / 100 | 40(k6) / 100 |
| <i>t / u</i> | 16 / 59 | 14 / 48,5 | 12 / 43 |
| <i>M</i> | M20 x 42 | M16 x 36 | M16 x 36 |



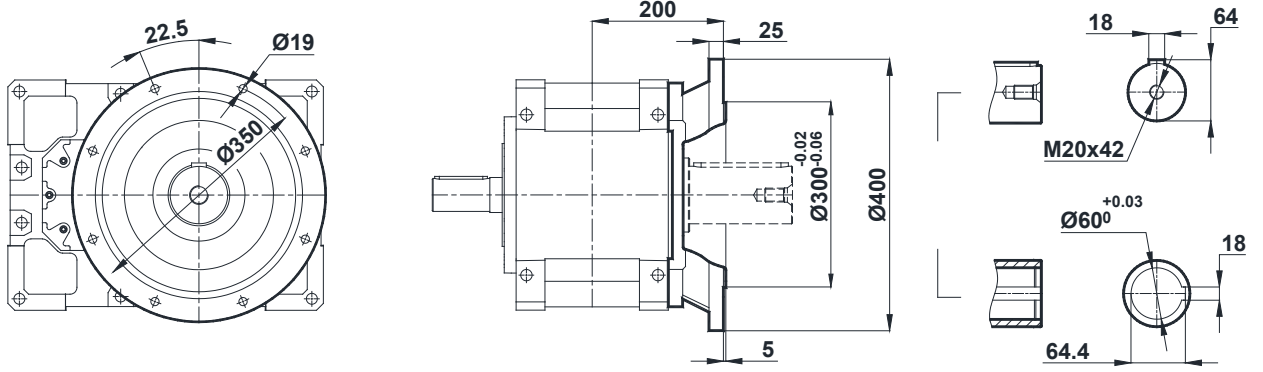


Ölçü Sayfaları Dimension Pages Abmessungenseiten

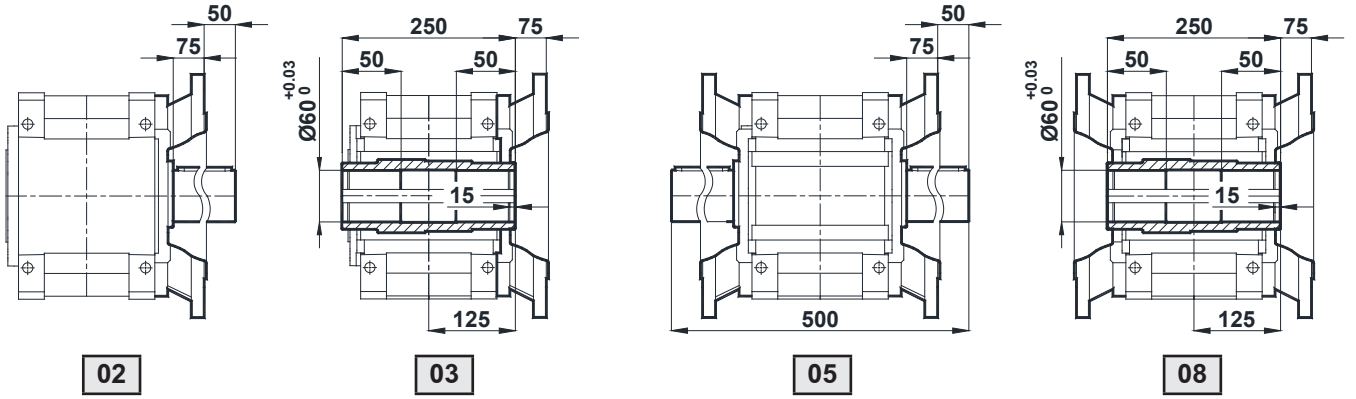


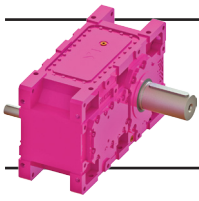
HT0321.

Çıkış Flanş Ölçüleri / Output Flange Dimensions / Abtriebsflansh Abmessungen

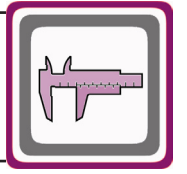


Pozisyonlara Göre Çıkış Flanş Ölçüleri / Output Flange Dimensions According to Arrangements / Abtriebsflansh gemäß Positionen



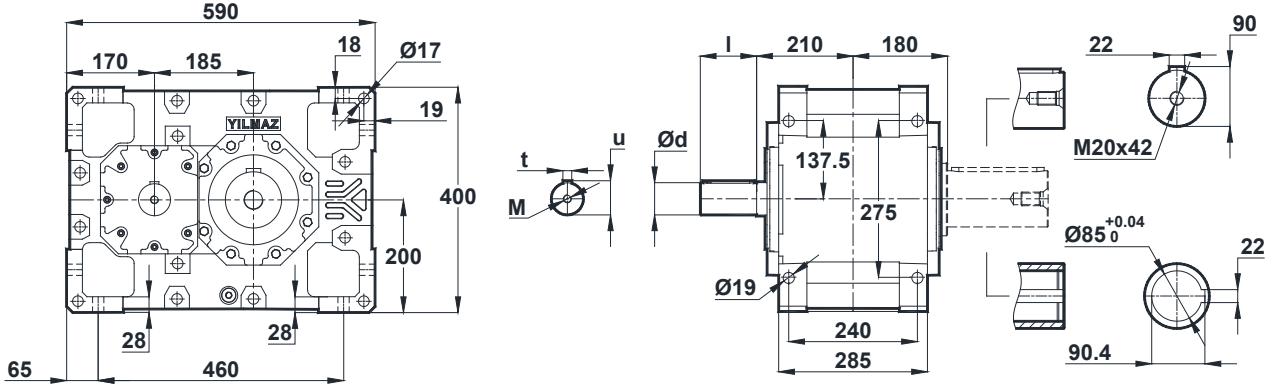


Ölçü Sayfaları Dimension Pages Abmessungenseiten

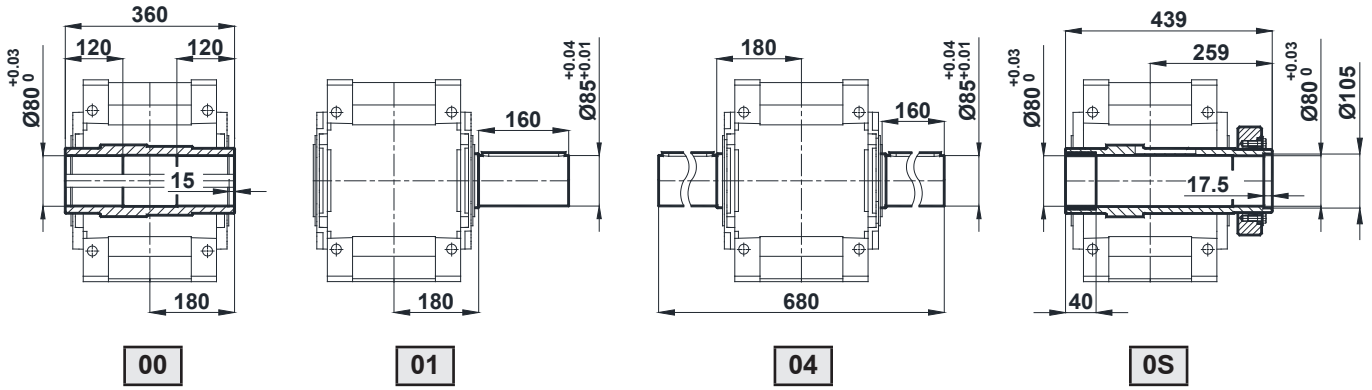


HT0521.

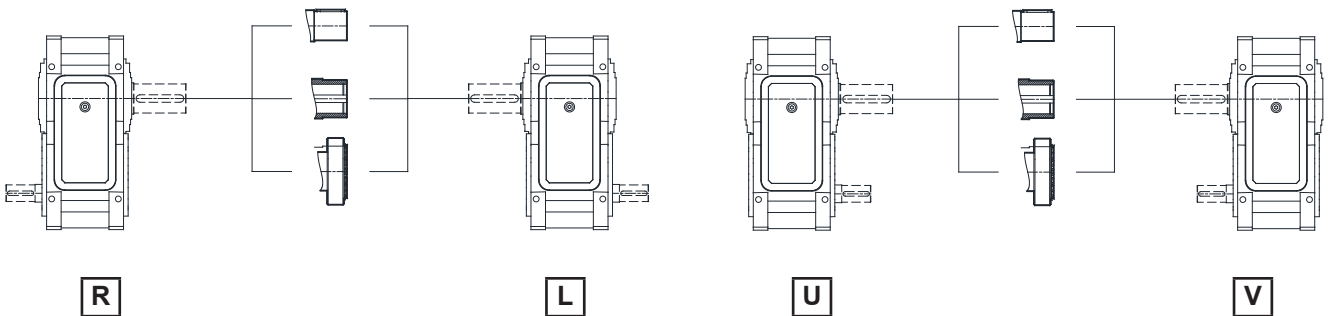
Gövde Ölçüleri / Gear Unit Housing Dimensions / Gehäuseabmessungen

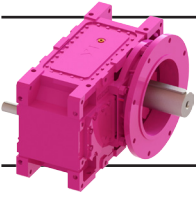


Pozisyonlara Göre Mil Ölçüleri / Shaft Dimensions According to Arrangements / Wellenabmessung gemäß Positionen

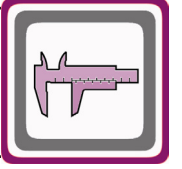


| HT0521 | | | |
|--------------|--------------|--------------|--------------|
| <i>i</i> | 1,64 - 2,83 | 3,06 - 4,13 | 4,44 - 5,25 |
| <i>d / l</i> | 80(m6) / 140 | 65(m6) / 120 | 55(m6) / 100 |
| <i>t / u</i> | 22 / 85 | 18 / 69 | 16 / 59 |
| <i>M</i> | M20 x 42 | M20 x 42 | M20 x 42 |



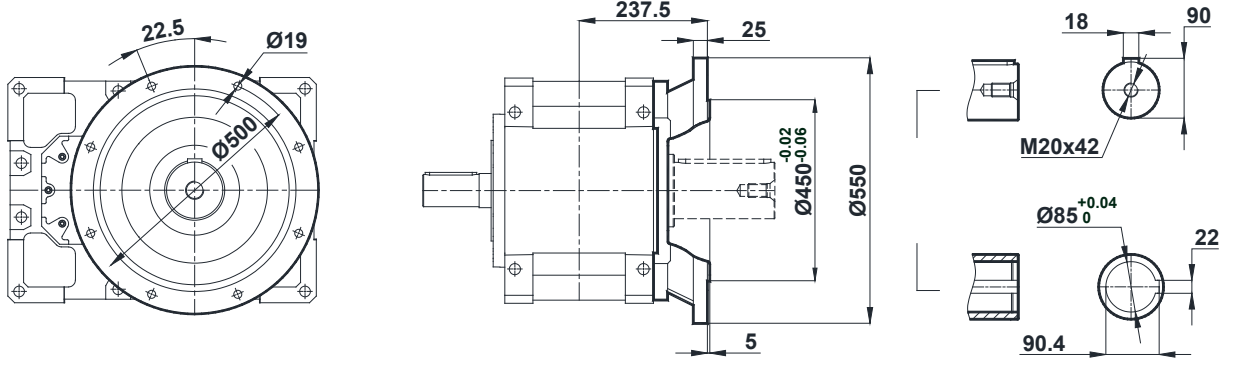


Ölçü Sayfaları Dimension Pages Abmessungsseiten

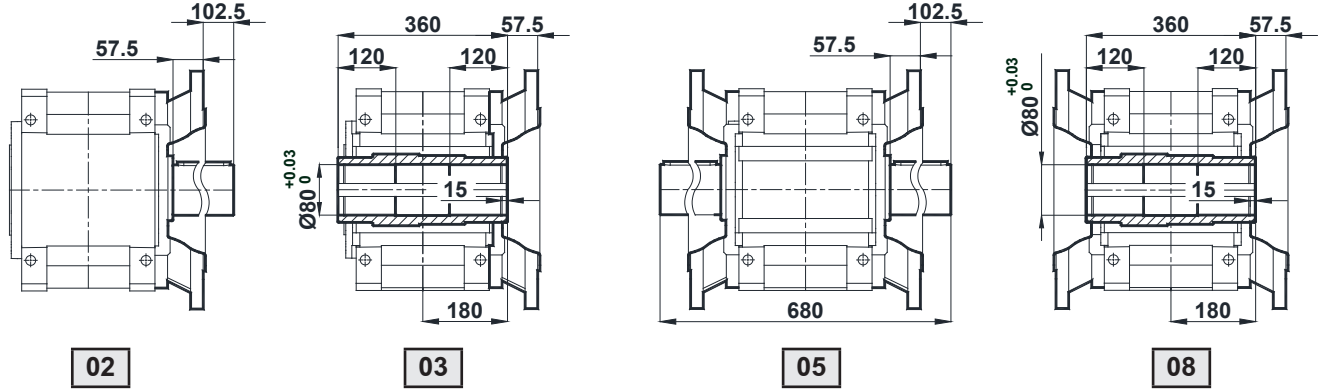


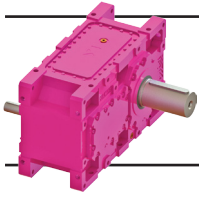
HT0521.

Çıkış Flanş Ölçüleri / Output Flange Dimensions / Abtriebsflansh Abmessungen

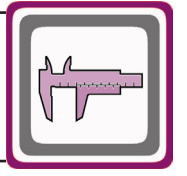


Pozisyonlara Göre Çıkış Flanş Ölçüleri / Output Flange Dimensions According to Arrangements / Abtriebsflansh gemäß Positionen



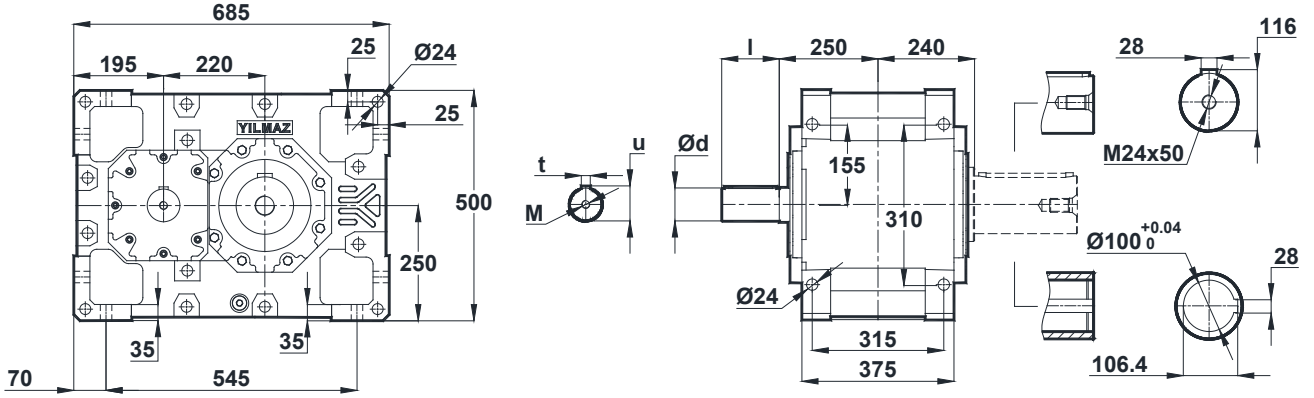


Ölçü Sayfaları Dimension Pages Abmessungenseiten

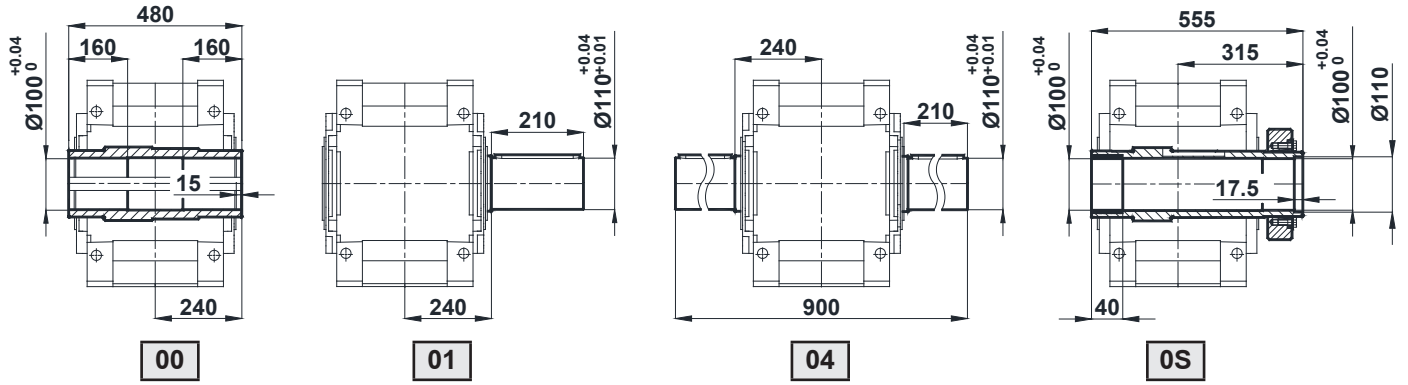


HT0721.

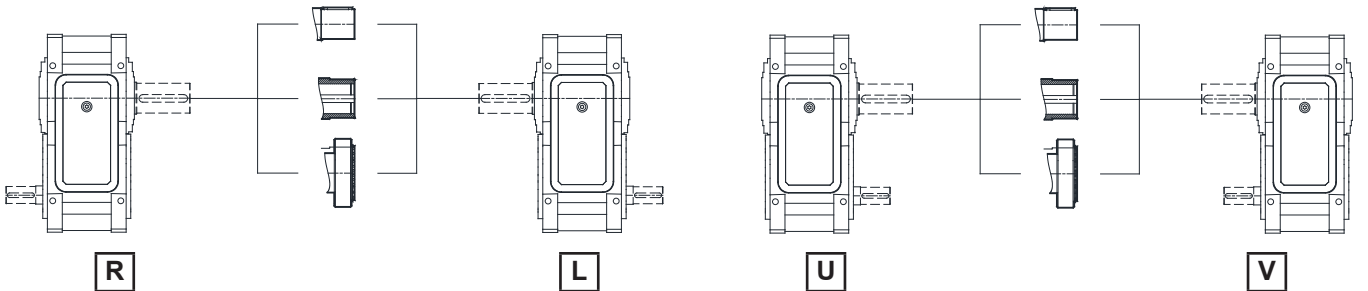
Gövde Ölçüleri / Gear Unit Housing Dimensions / Gehäuseabmessungen

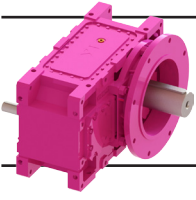


Pozisyonlara Göre Mil Ölçüleri / Shaft Dimensions According to Arrangements / Wellenabmessung gemäß Positionen

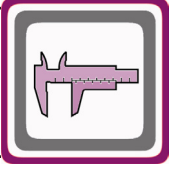


| HT0721 | | | |
|--------------|--------------|--------------|--------------|
| <i>i</i> | 1,61 - 2,93 | 3,38 - 3,94 | 4,25 - 5,20 |
| <i>d / l</i> | 95(m6) / 190 | 80(m6) / 160 | 70(m6) / 140 |
| <i>t / u</i> | 25 / 100 | 22 / 85 | 20 / 74,5 |
| <i>M</i> | M24 x 50 | M20 x 42 | M20 x 42 |



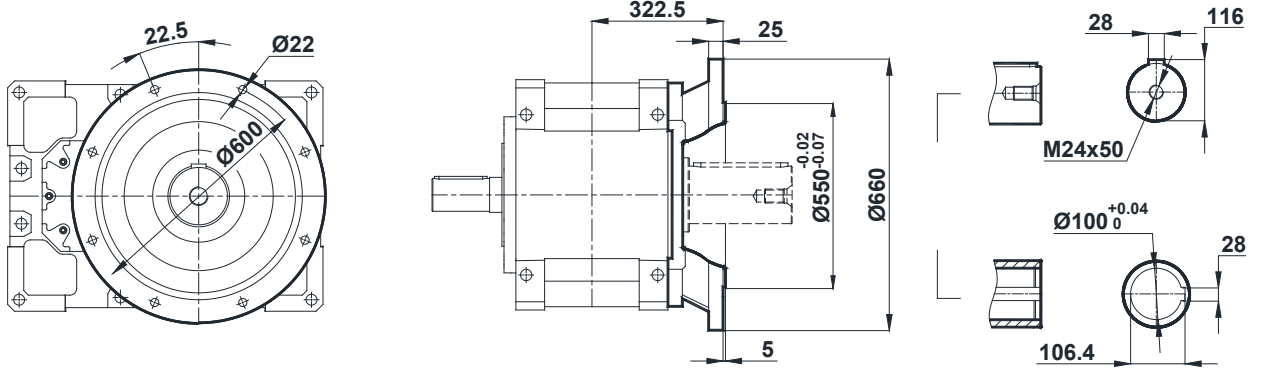


Ölçü Sayfaları Dimension Pages Abmessungenseiten

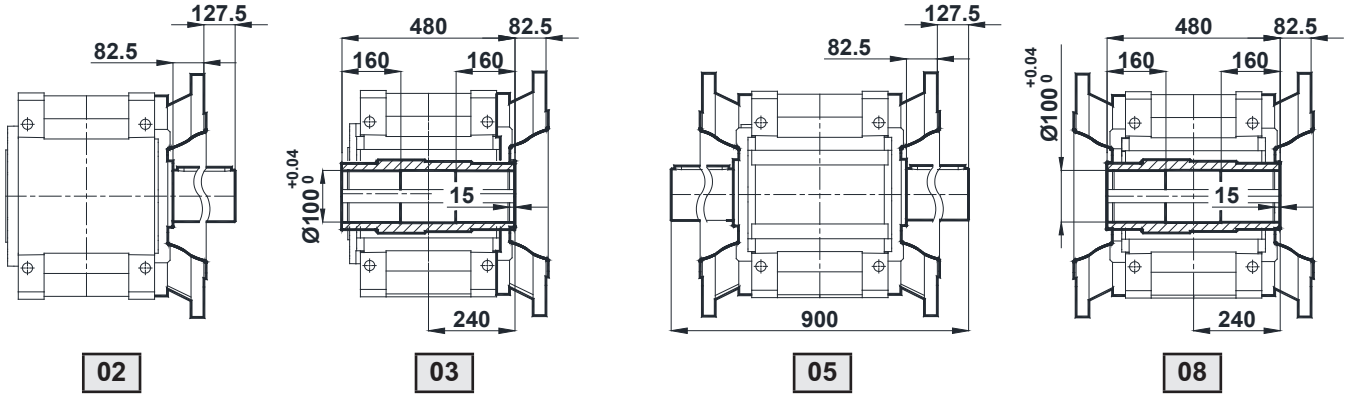


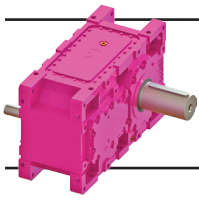
HT0721.

Çıkış Flanş Ölçüleri / Output Flange Dimensions / Abtriebsflansh Abmessungen



Pozisyonlara Göre Çıkış Flanş Ölçüleri / Output Flange Dimensions According to Arrangements / Abtriebsflansh gemäß Positionen



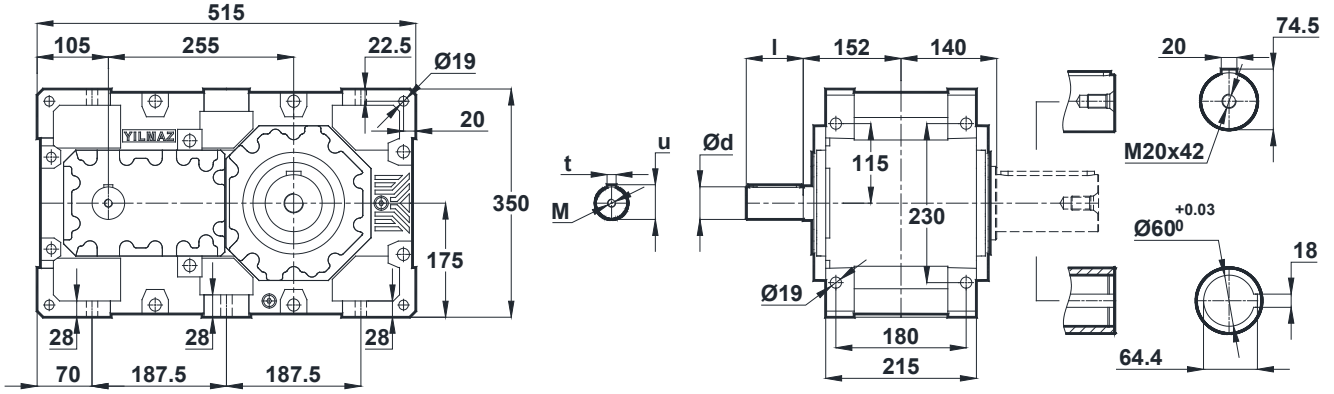


Ölçü Sayfaları Dimension Pages Abmessungenseiten

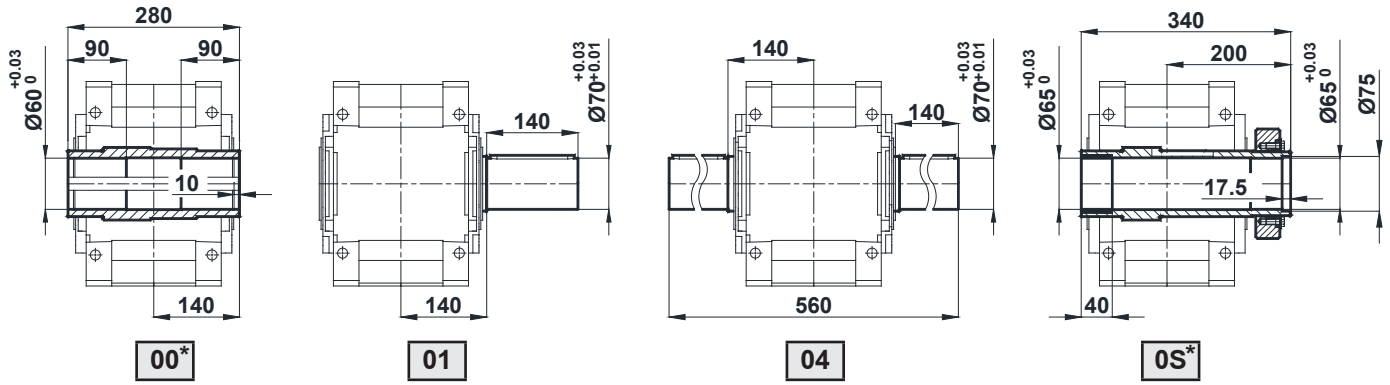


HT0322.

Gövde Ölçüleri / Gear Unit Housing Dimensions / Gehäuseabmessungen

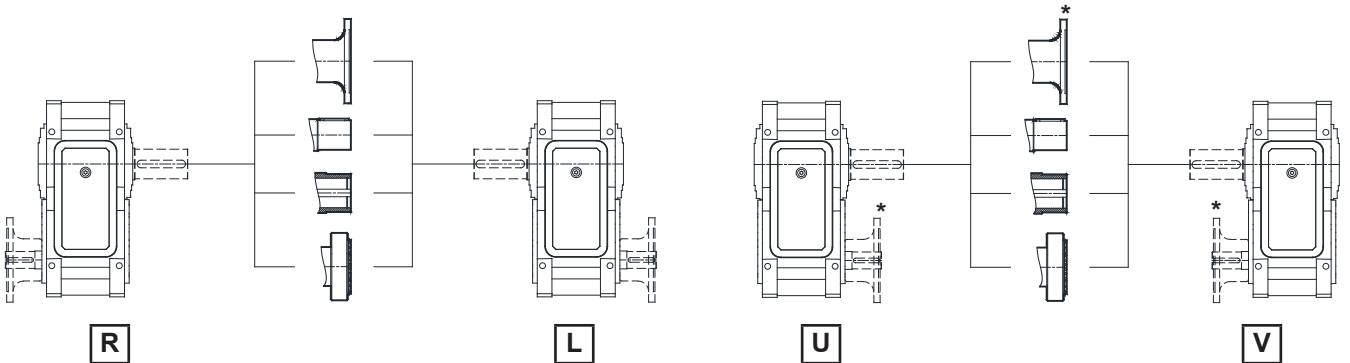


Pozisyonlara Göre Mil Ölçüleri / Shaft Dimensions According to Arrangements / Wellenabmessung gemäß Positionen

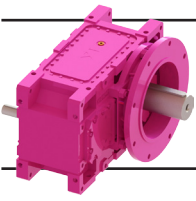


* :Detaylar için Sayfa 578'e bakınız / For additional information look at page 578 / Siehe Seite 578 für weitere Information

| HT0322 | | | |
|--------------|-------------|---------------|---------------|
| <i>i</i> | 5,33 - 9,79 | 11,75 - 14,79 | 16,64 - 19,18 |
| <i>d / l</i> | 45(k6) / 90 | 35(k6) / 80 | 30(k6) / 80 |
| <i>t / u</i> | 14 / 48,5 | 10 / 38 | 8 / 33 |
| <i>M</i> | M16 x 36 | M12 x 28 | M10 x 22 |



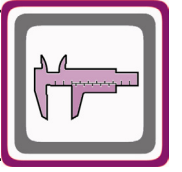
* : Flansların çarptığı durum için geçerli değildir. / It is not available if the flanges come into collision. / Es gilt nicht für die stossende Flanschen.



Ölçü Sayfaları

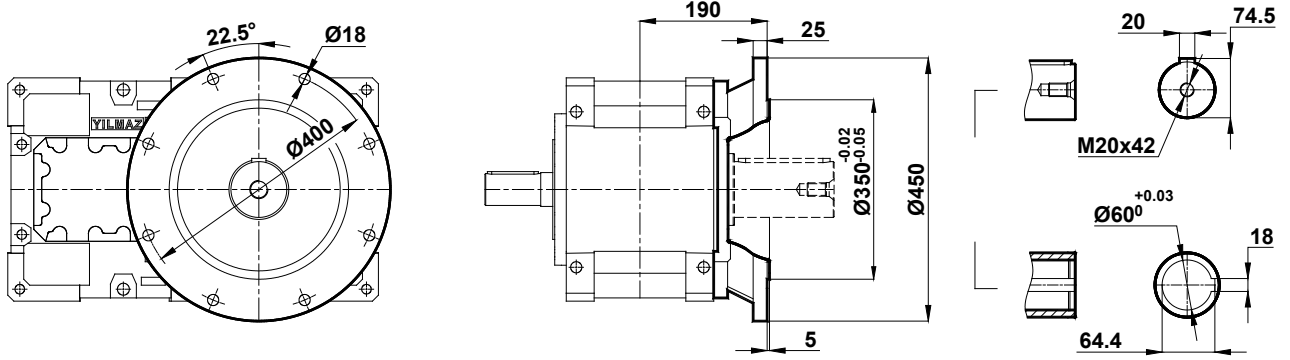
Dimension Pages

Abmessungsseiten

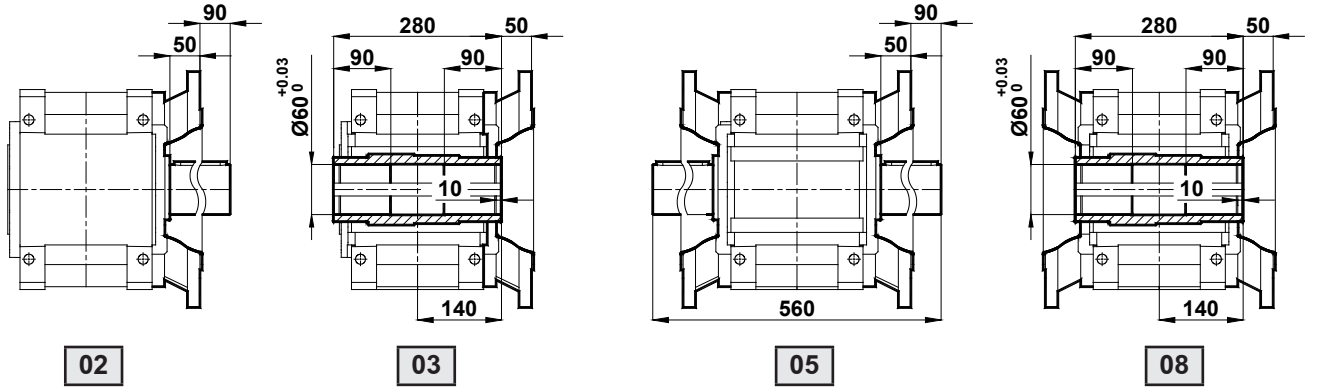


HT0322.

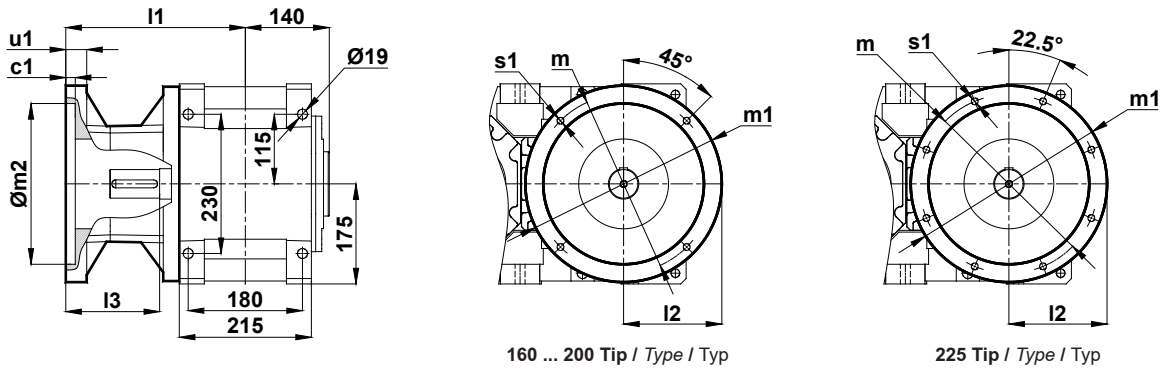
Çıkış Flanş Ölçüleri / Output Flange Dimensions / Abtriebsflansh Abmessungen



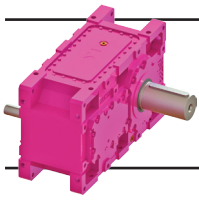
Pozisyonlara Göre Çıkış Flanş Ölçüleri / Output Flange Dimensions According to Arrangements / Abtriebsflansh gemäß Positionen



HK Tipleri B5 Giriş Flanş Ölçüleri / HK Types B5 Input Flange Dimensions / HK type Antriebsflansh Abmessungen



| HK0322 | | | | |
|-------------|-----------------|-----------------|-----------------|-----------------|
| IEC | 160/B5 | 180/B5 | 200/B5 | 225/B5 |
| i | 16,64 - 19,18 | 11,75 - 19,18 | 6,78 - 14,79 | 5,33 - 11,75 |
| l1 | 357,5 | 357,5 | 357,5 | 385,5 |
| l2 | 175 | 175 | 200 | 225 |
| l3 | 205,5 | 205,5 | 205,5 | 233,5 |
| m1 / m / m2 | 350 / 300 / 250 | 350 / 300 / 250 | 400 / 350 / 300 | 450 / 400 / 350 |
| u1 | 22 | 22 | 25 | 30 |
| c1 | 8 | 8 | 7 | 8 |
| s1 | 19 | 19 | 19 | 19 |

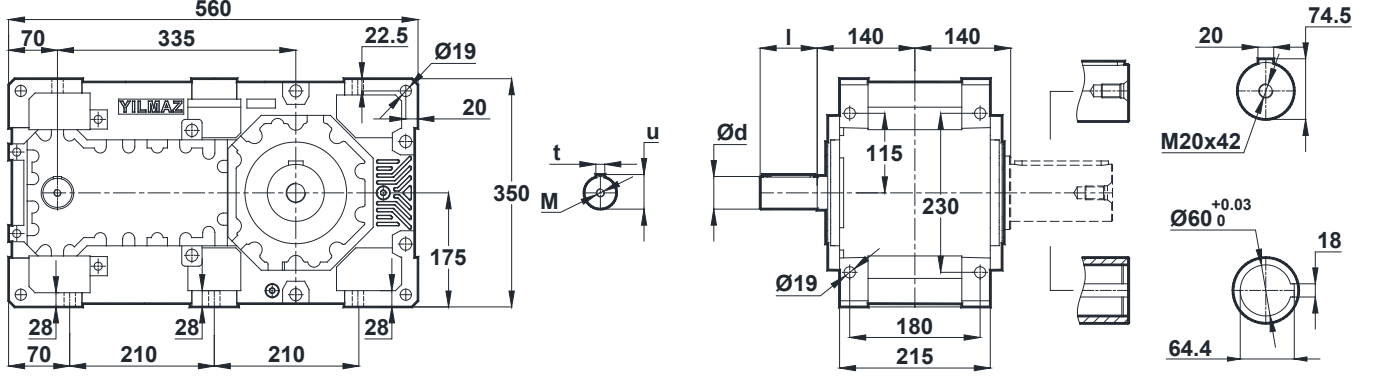


Ölçü Sayfaları Dimension Pages Abmessungenseiten

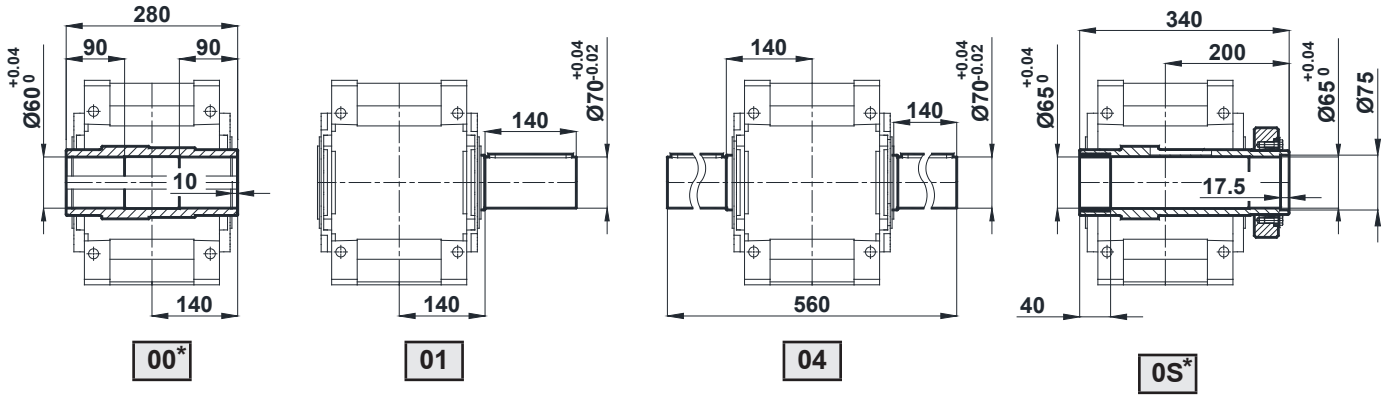


HT0323.

Gövde Ölçüleri / Gear Unit Housing Dimensions / Gehäuseabmessungen

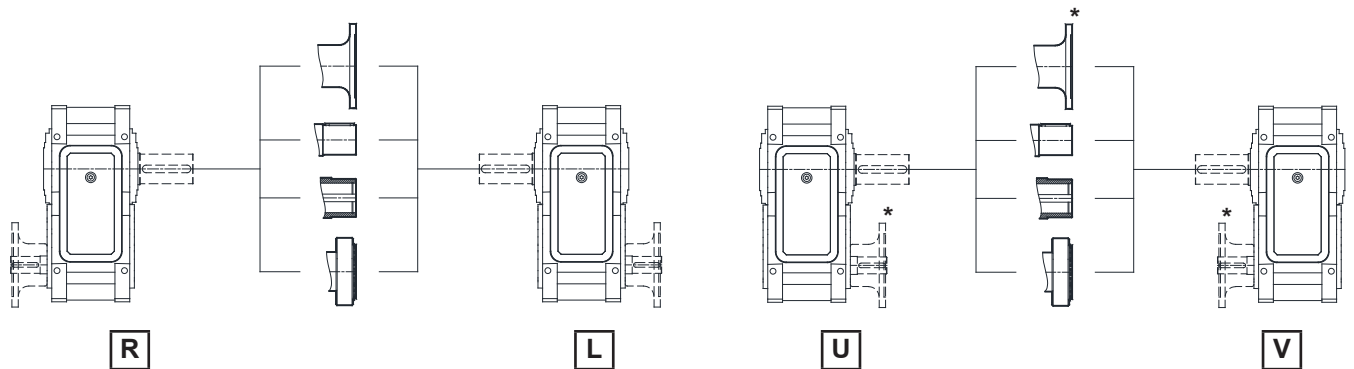


Pozisyonlara Göre Mil Ölçüleri / Shaft Dimensions According to Arrangements / Wellenabmessung gemäß Positionen

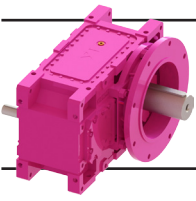


* :Detaylar için Sayfa 578'e bakınız / For additional information look at page 578 / Siehe Seite 578 für weitere Information

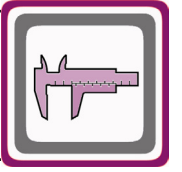
| HT0323 | | | |
|--------------|---------------|---------------|---------------|
| <i>i</i> | 20,73 - 37,92 | 44,36 - 52,89 | 57,33 - 75,08 |
| <i>d / l</i> | 30(k6) / 80 | 25(k6) / 70 | 20(k6) / 50 |
| <i>t / u</i> | 8 / 33 | 8 / 28 | 6 / 22,5 |
| <i>M</i> | M10 x 22 | M10 x 22 | M6 x 16 |



* : Flansların çarptığı durum için geçerli değildir. / It is not available if the flanges come into collision. / Es gilt nicht für die stossende Flanschen.

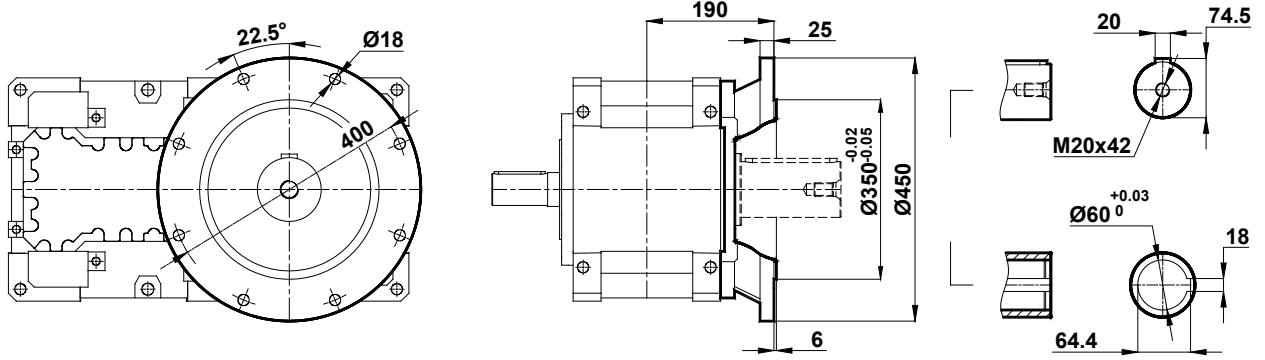


Ölçü Sayfaları Dimension Pages Abmessungenseiten

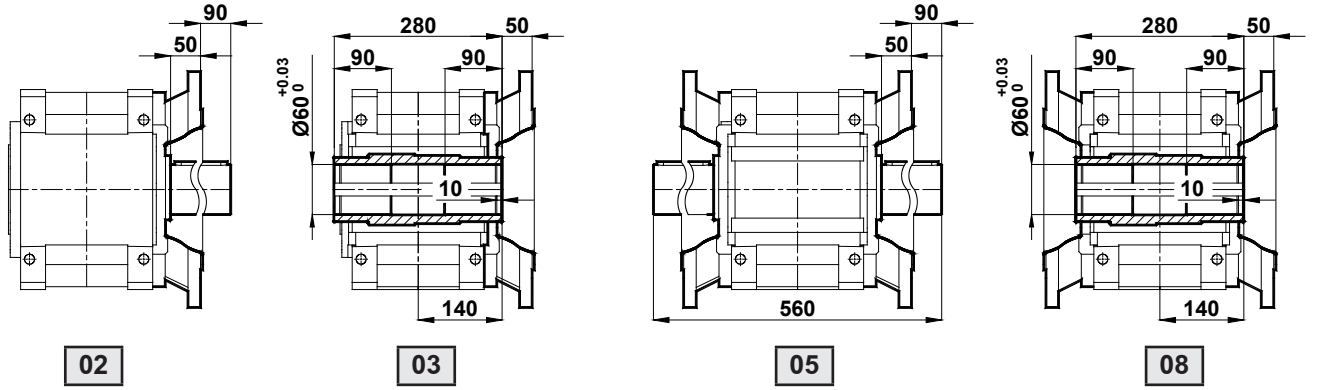


HT0323.

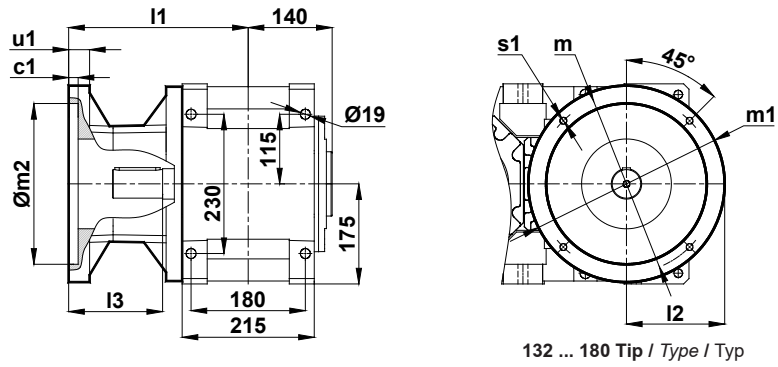
Çıkış Flanş Ölçüleri / Output Flange Dimensions / Abtriebsflansh Abmessungen



Pozisyonlara Göre Çıkış Flanş Ölçüleri / Output Flange Dimensions According to Arrangements / Abtriebsflansh gemäß Positionen

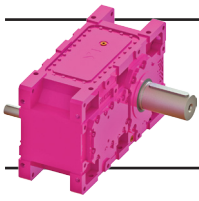


HK Tipleri B5 Giriş Flanş Ölçüleri / HK Types B5 Input Flange Dimensions / HK type Antriebsflansh Abmessungen



132 ... 180 Tip / Type / Typ

| HK0323 | | | |
|-------------|-----------------|-----------------|-----------------|
| IEC | 132/B5 | 160/B5 | 180/B5 |
| i | 44,36 - 75,08 | 20,73 - 44,36 | 20,73 - 25,03 |
| l1 | 322,5 | 337,5 | 337,5 |
| l2 | 150 | 175 | 175 |
| l3 | 182,5 | 197,5 | 197,5 |
| m1 / m / m2 | 300 / 265 / 230 | 350 / 300 / 250 | 350 / 300 / 250 |
| u1 | 35 | 22 | 22 |
| c1 | 8 | 8 | 8 |
| s1 | 15 | 19 | 19 |

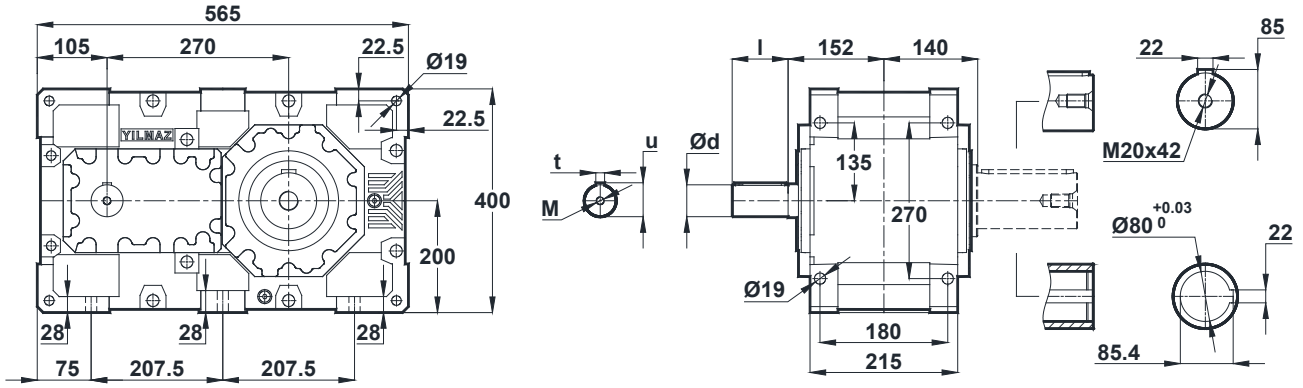


Ölçü Sayfaları Dimension Pages Abmessungenseiten

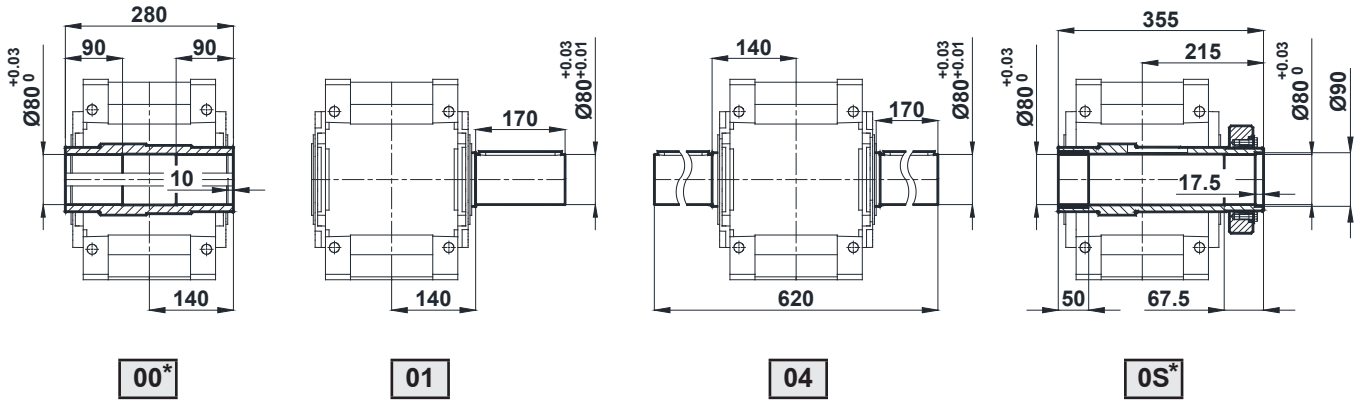


HT0422.

Gövde Ölçüleri / Gear Unit Housing Dimensions / Gehäuseabmessungen

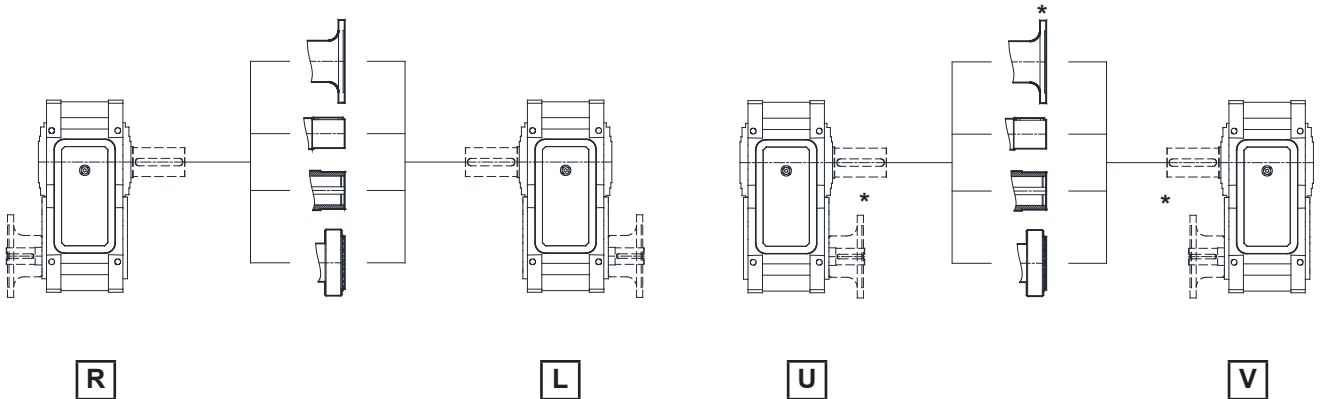


Pozisyonlara Göre Mil Ölçüleri / Shaft Dimensions According to Arrangements / Wellenabmessung gemäß Positionen

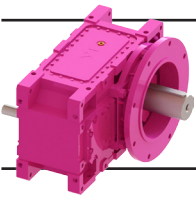


* :Detaylar için Sayfa 578'e bakınız / For additional information look at page 578 / Siehe Seite 578 für weitere Information

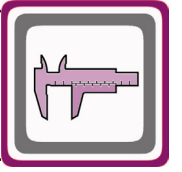
| HT0422 | | | |
|--------------|--------------|---------------|---------------|
| <i>i</i> | 6,05 - 11,11 | 13,33 - 16,78 | 18,88 - 21,76 |
| <i>d / l</i> | 45(k6) / 90 | 35(k6) / 80 | 30(k6) / 80 |
| <i>t / u</i> | 14 / 48,5 | 10 / 38 | 8 / 33 |
| <i>M</i> | M16 x 36 | M12 x 28 | M10 x 22 |



* : Flanşların çarptığı durum için geçerli değildir. / It is not available if the flanges come into collision. / Es gilt nicht für die stossende Flanschen.

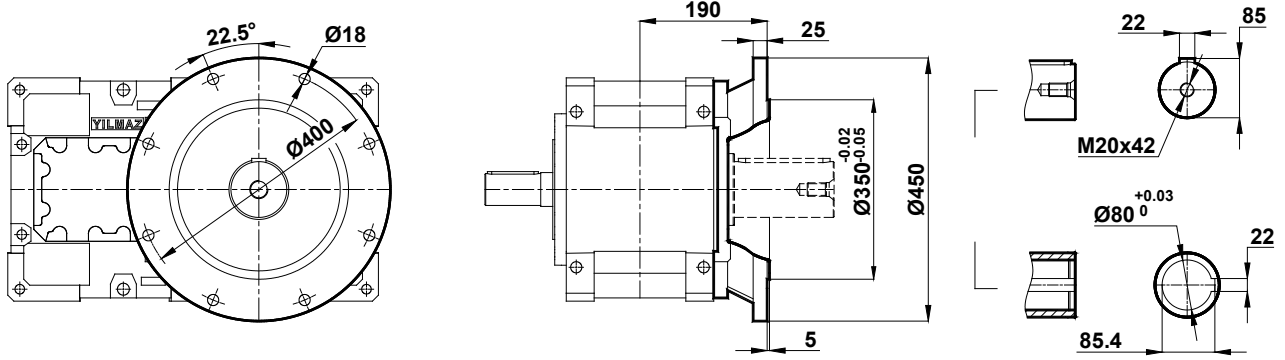


Ölçü Sayfaları Dimension Pages Abmessungenseiten

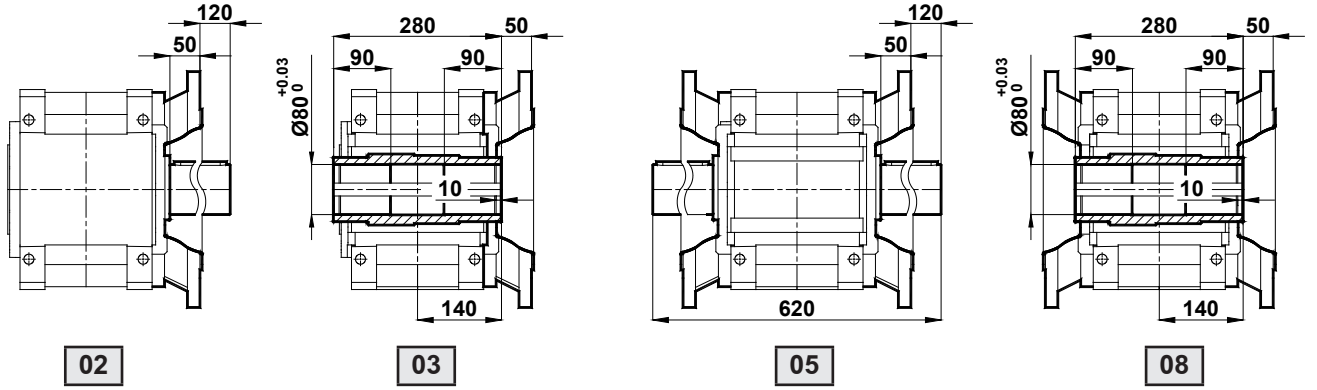


HT0422.

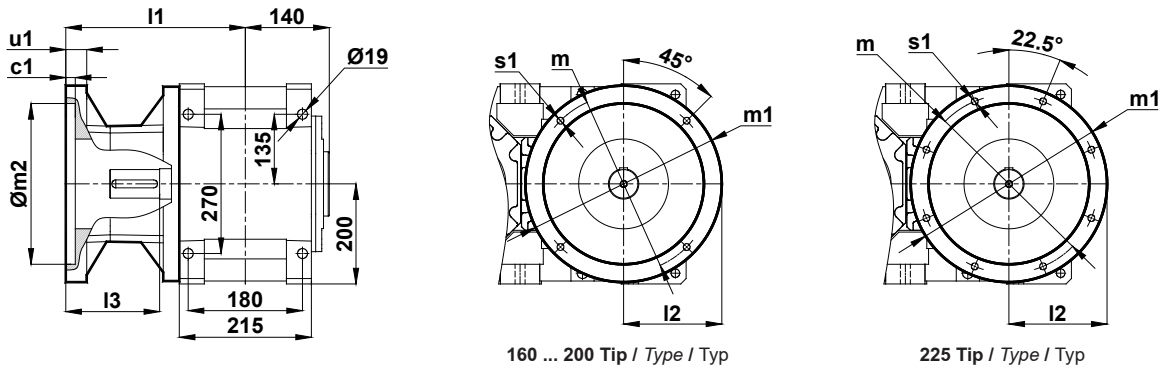
Çıkış Flanş Ölçüleri / Output Flange Dimensions / Abtriebsflansh Abmessungen



Pozisyonlara Göre Çıkış Flanş Ölçüleri / Output Flange Dimensions According to Arrangements / Abtriebsflansh gemäß Positionen



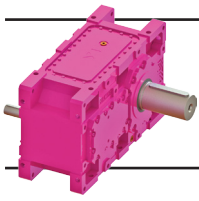
HK Tipleri B5 Giriş Flanş Ölçüleri / HK Types B5 Input Flange Dimensions / HK type Antriebsflansh Abmessungen



160 ... 200 Tip / Type / Typ

225 Tip / Type / Typ

| HK0422 | | | | |
|-------------|-----------------|-----------------|-----------------|-----------------|
| IEC | 160/B5 | 180/B5 | 200/B5 | 225/B5 |
| i | 15,49 - 21,76 | 13,33 - 21,76 | 8,85 - 16,78 | 6,05 - 13,33 |
| l1 | 357,5 | 357,5 | 357,5 | 385,5 |
| l2 | 175 | 175 | 200 | 225 |
| l3 | 205,5 | 205,5 | 205,5 | 233,5 |
| m1 / m / m2 | 350 / 300 / 250 | 350 / 300 / 250 | 400 / 350 / 300 | 450 / 400 / 350 |
| u1 | 22 | 22 | 25 | 30 |
| c1 | 8 | 8 | 7 | 8 |
| s1 | 19 | 19 | 19 | 19 |

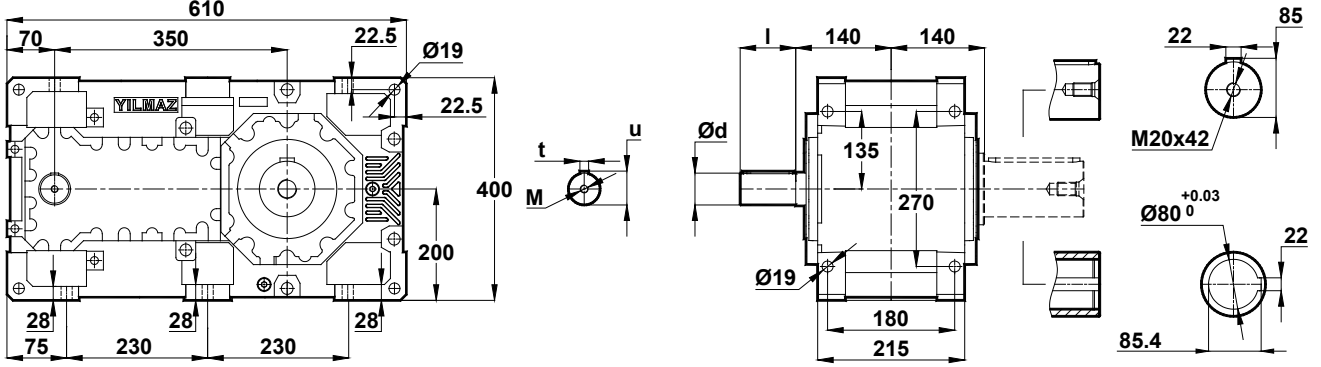


Ölçü Sayfaları Dimension Pages Abmessungsseiten

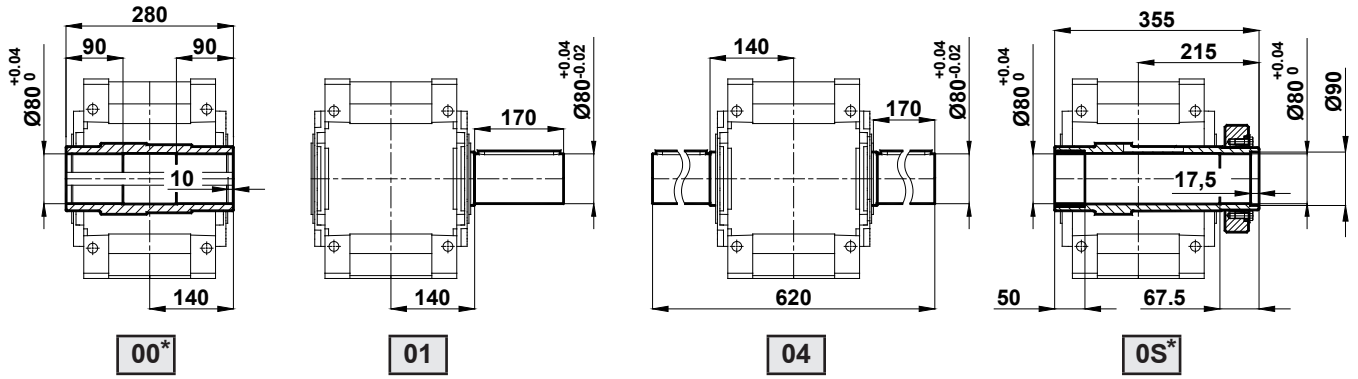


HT0423.

Gövde Ölçüleri / Gear Unit Housing Dimensions / Gehäuseabmessungen

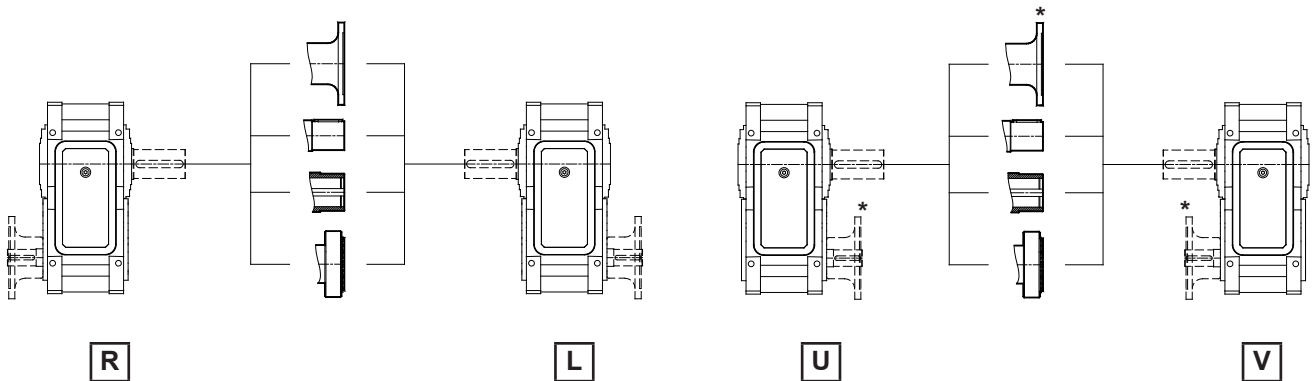


Pozisyonlara Göre Mil Ölçüleri / Shaft Dimensions According to Arrangements / Wellenabmessung gemäß Positionen

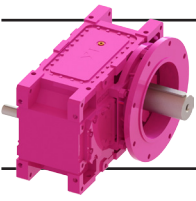


* :Detaylar için Sayfa 578'e bakınız / For additional information look at page 578 / Siehe Seite 578 für weitere Information

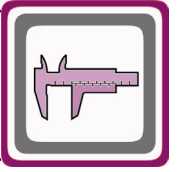
| HT0423 | | | |
|--------------|---------------|---------------|---------------|
| <i>i</i> | 23,52 - 43,02 | 50,33 - 60,01 | 65,05 - 85,18 |
| <i>d / l</i> | 30(k6) / 80 | 25(k6) / 70 | 20(k6) / 50 |
| <i>t / u</i> | 8 / 33 | 8 / 28 | 6 / 22,5 |
| <i>M</i> | M10 x 22 | M10 x 22 | M6 x 16 |



* : Flansların çarptığı durum için geçerli değildir. / It is not available if the flanges come into collision. / Es gilt nicht für die stossende Flanschen.

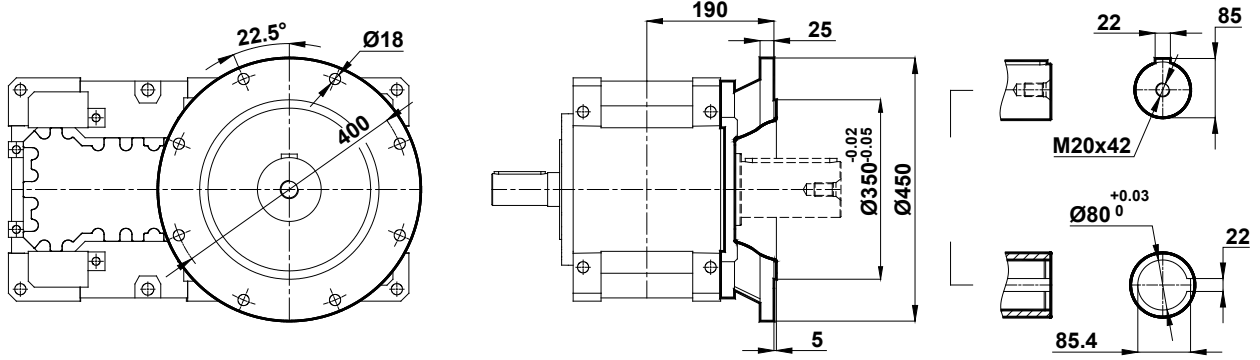


Ölçü Sayfaları Dimension Pages Abmessungsseiten

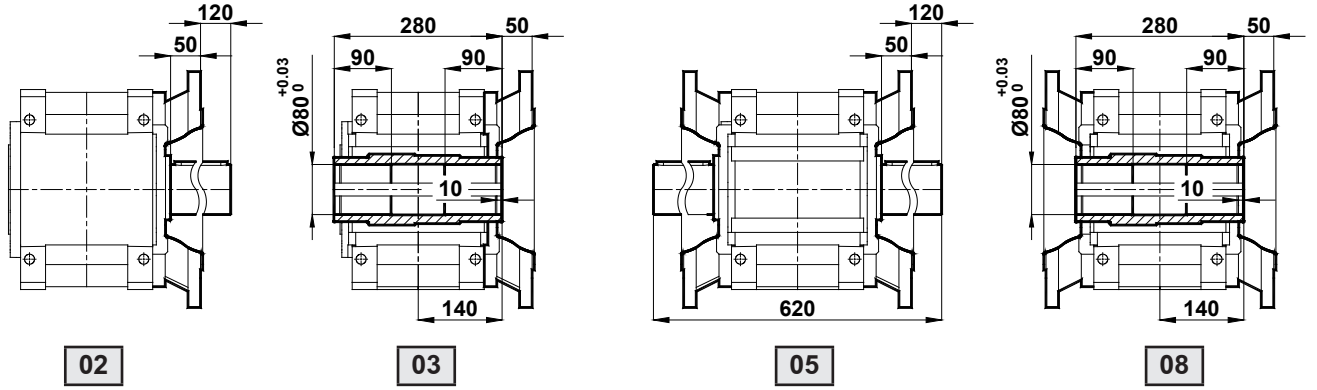


HT0423.

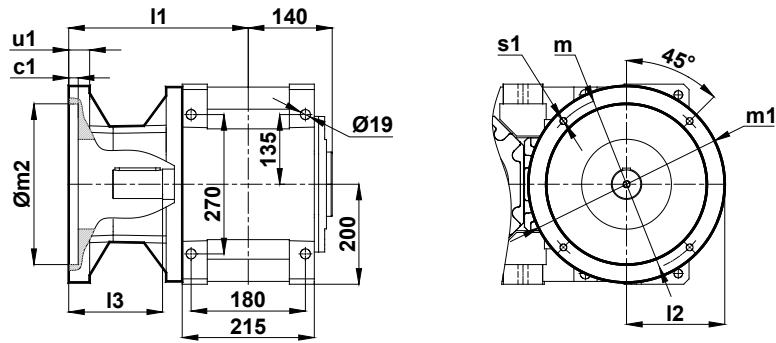
Çıkış Flanş Ölçüleri / Output Flange Dimensions / Abtriebsflansh Abmessungen



Pozisyonlara Göre Çıkış Flanş Ölçüleri / Output Flange Dimensions According to Arrangements / Abtriebsflansh gemäß Positionen

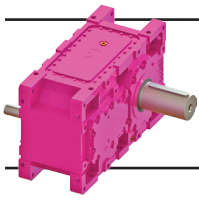


HK Tipleri B5 Giriş Flanş Ölçüleri / HK Types B5 Input Flange Dimensions / HK type Antriebsflansh Abmessungen



132 ... 180 Tip / Type / Typ

| HK0423 | | | |
|-------------|-----------------|-----------------|-----------------|
| IEC | 132/B5 | 160/B5 | 180/B5 |
| i | 32,38 - 85,18 | 23,52 - 50,33 | 23,52 - 28,39 |
| l1 | 322,5 | 337,5 | 337,5 |
| l2 | 150 | 175 | 175 |
| l3 | 182,5 | 197,5 | 197,5 |
| m1 / m / m2 | 300 / 265 / 230 | 350 / 300 / 250 | 350 / 300 / 250 |
| u1 | 35 | 22 | 22 |
| c1 | 8 | 8 | 8 |
| s1 | 15 | 19 | 19 |

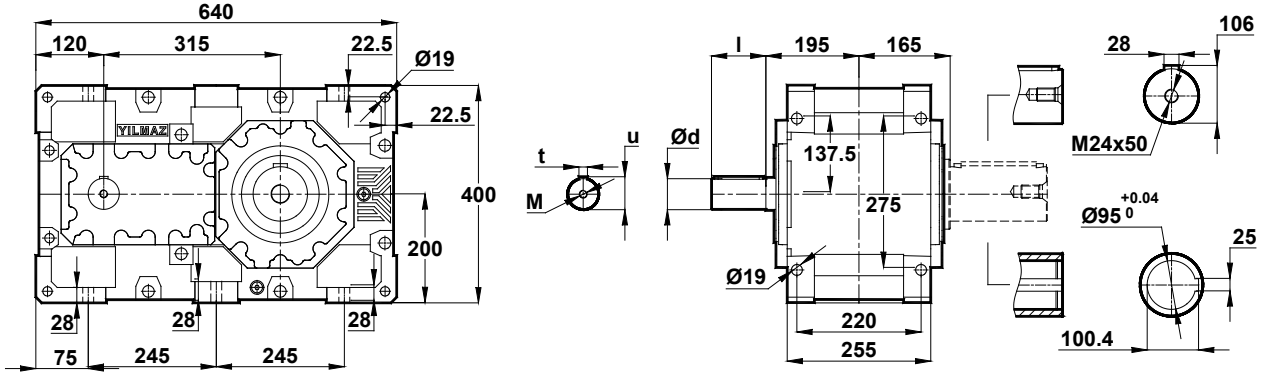


Ölçü Sayfaları Dimension Pages Abmessungsseiten

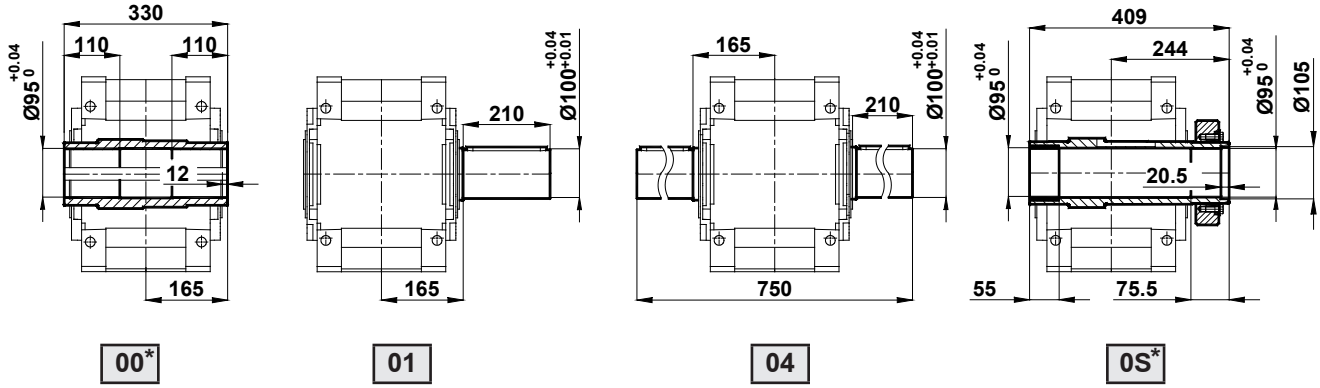


HT0522.

Gövde Ölçüleri / Gear Unit Housing Dimensions / Gehäuseabmessungen

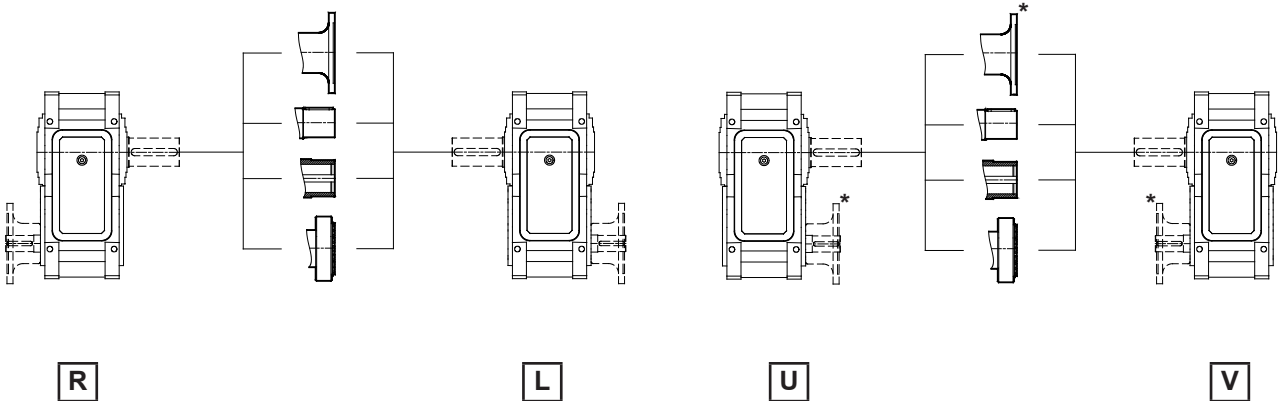


Pozisyonlara Göre Mil Ölçüleri / Shaft Dimensions According to Arrangements / Wellenabmessung gemäß Positionen

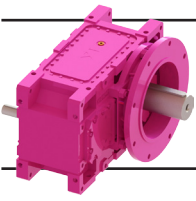


* :Detaylar için Sayfa 578'e bakınız / For additional information look at page 578 / Siehe Seite 578 für weitere Information

| HT0522 | | | |
|--------------|--------------|---------------|---------------|
| <i>i</i> | 6,37 - 11,37 | 13,69 - 16,79 | 18,19 - 20,93 |
| <i>d / l</i> | 55(m6) / 100 | 45(k6) / 90 | 40(k6) / 80 |
| <i>t / u</i> | 16 / 59 | 14 / 48,5 | 12 / 43 |
| <i>M</i> | M20 x 42 | M16 x 36 | M16 x 36 |



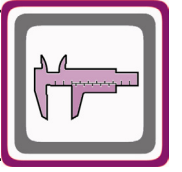
* : Flansların çarptığı durum için geçerli değildir. / It is not available if the flanges come into collision. / Es gilt nicht für die stossende Flanschen.



Ölçü Sayfaları

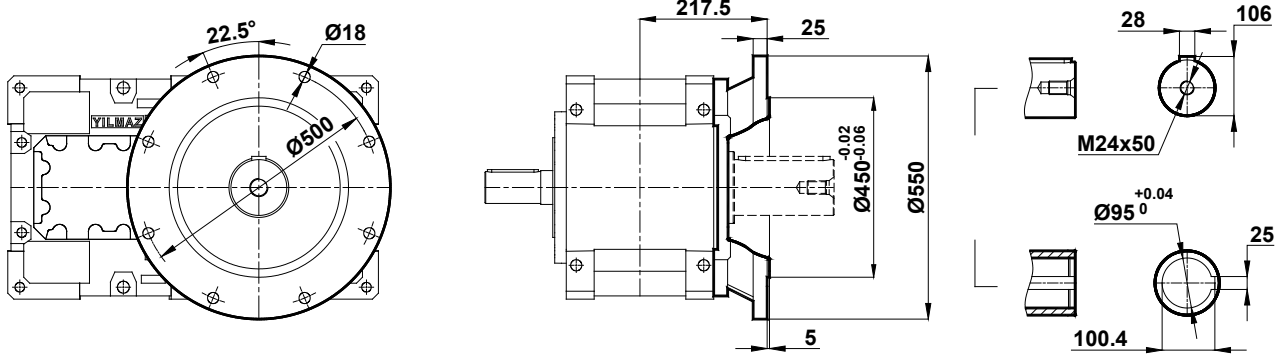
Dimension Pages

Abmessungsseiten

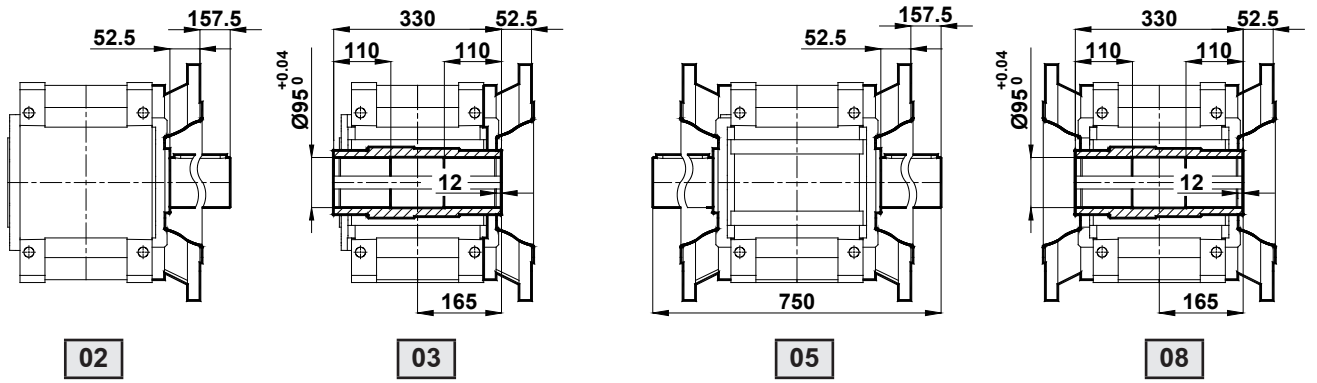


HT0522.

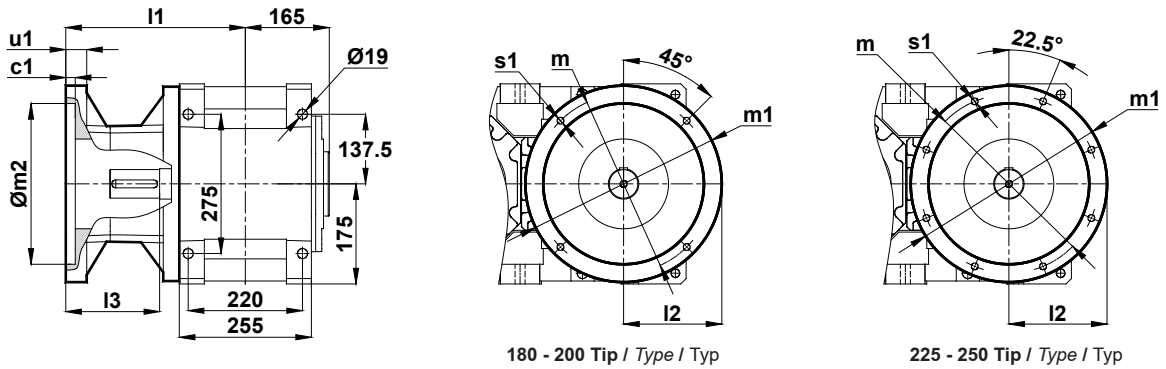
Çıkış Flanş Ölçüleri / Output Flange Dimensions / Abtriebsflansh Abmessungen



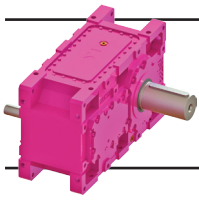
Pozisyonlara Göre Çıkış Flanş Ölçüleri / Output Flange Dimensions According to Arrangements / Abtriebsflansh gemäß Positionen



HK Tipleri B5 Giriş Flanş Ölçüleri / HK Types B5 Input Flange Dimensions / HK type Antriebsflansh Abmessungen



| HK0522 | | | | |
|-------------|-----------------|-----------------|-----------------|-----------------|
| IEC | 180/B5 | 200/B5 | 225/B5 | 250/B5 |
| i | 16,79 - 20,93 | 13,69 - 20,93 | 9,64 - 19,21 | 6,37 - 15,56 |
| l1 | 412,5 | 412,5 | 442,5 | 442,5 |
| l2 | 175 | 200 | 225 | 275 |
| l3 | 217,5 | 217,5 | 247,5 | 247,5 |
| m1 / m / m2 | 350 / 300 / 250 | 400 / 350 / 300 | 450 / 400 / 350 | 550 / 500 / 450 |
| u1 | 22 | 25 | 30 | 30 |
| c1 | 8 | 7 | 8 | 8 |
| s1 | 19 | 19 | 19 | 19 |

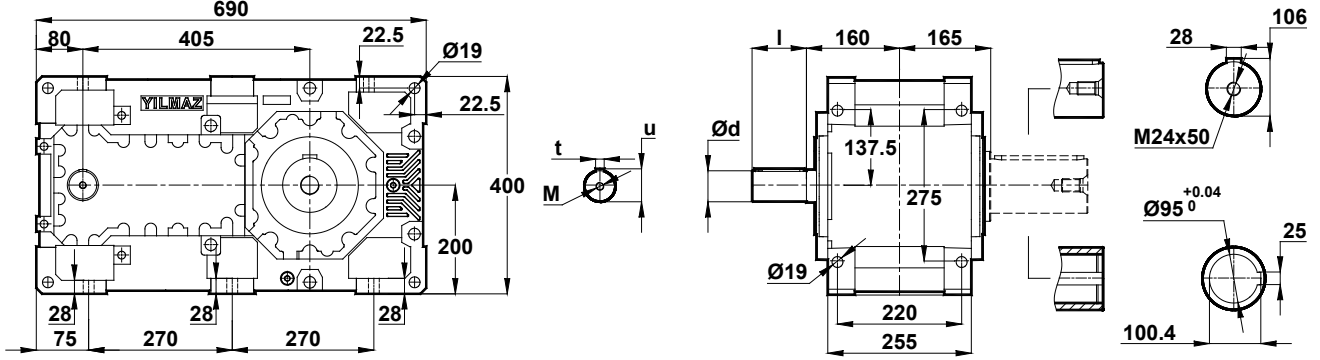


Ölçü Sayfaları Dimension Pages Abmessungenseiten

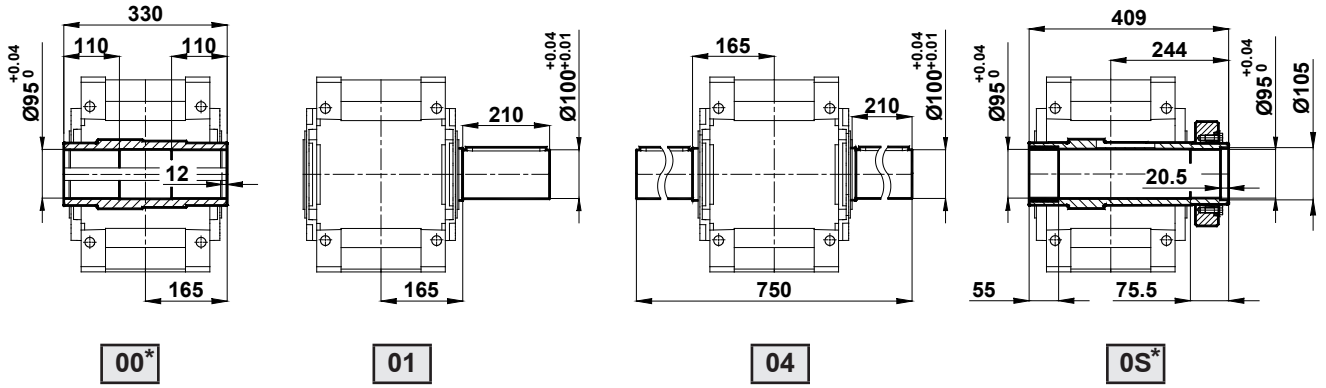


HT0523.

Gövde Ölçüleri / Gear Unit Housing Dimensions / Gehäuseabmessungen

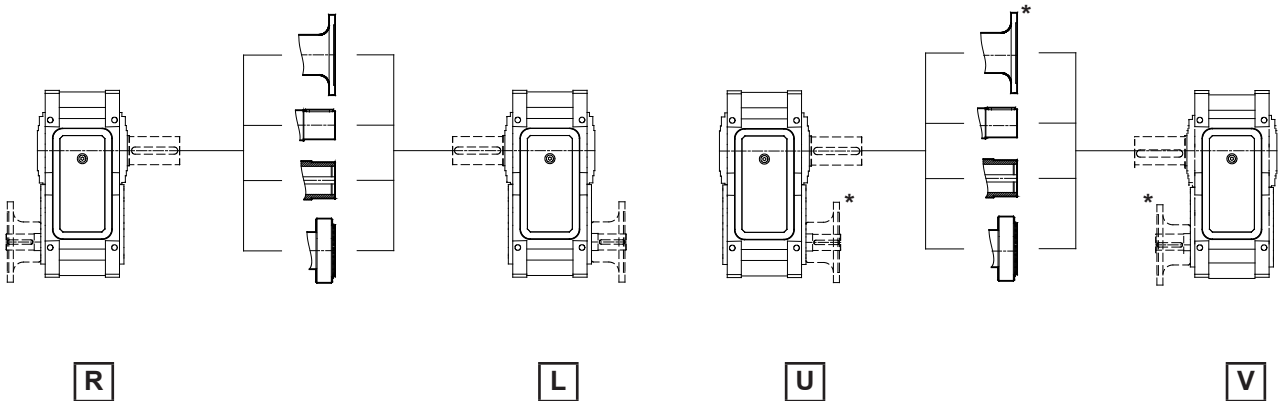


Pozisyonlara Göre Mil Ölçüleri / Shaft Dimensions According to Arrangements / Wellenabmessung gemäß Positionen

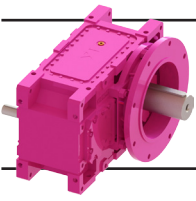


* :Detaylar için Sayfa 578'e bakınız / For additional information look at page 578 / Siehe Seite 578 für weitere Information

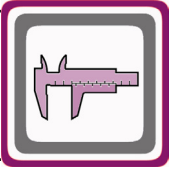
| HT0523 | | | |
|--------------|---------------|---------------|---------------|
| <i>i</i> | 24,54 - 42,91 | 46,42 - 68,22 | 73,88 - 86,20 |
| <i>d / l</i> | 35(k6) / 80 | 30(k6) / 80 | 25(k6) / 70 |
| <i>t / u</i> | 10 / 38 | 8 / 33 | 8 / 28 |
| <i>M</i> | M12 x 28 | M10 x 22 | M10 x 22 |



* : Flansların çarptığı durum için geçerli değildir. / It is not available if the flanges come into collision. / Es gilt nicht für die stossende Flanschen.

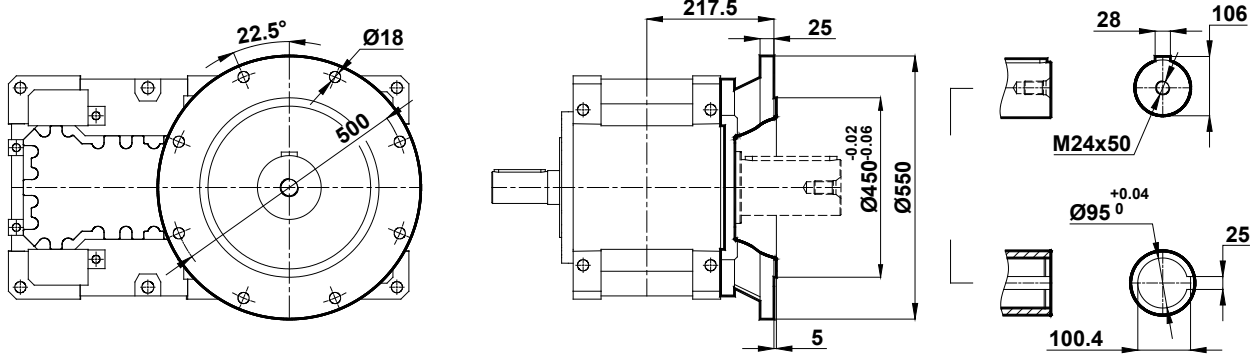


Ölçü Sayfaları Dimension Pages Abmessungsseiten

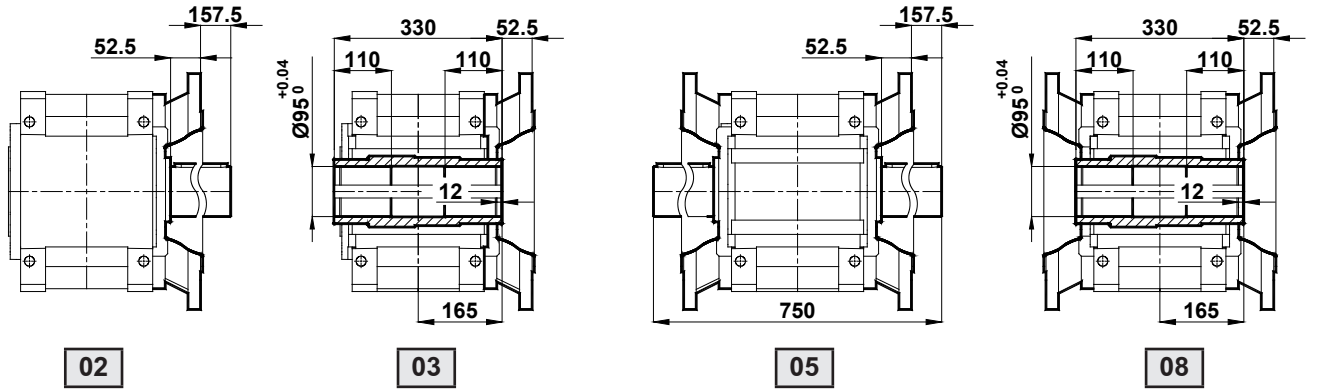


HT0523.

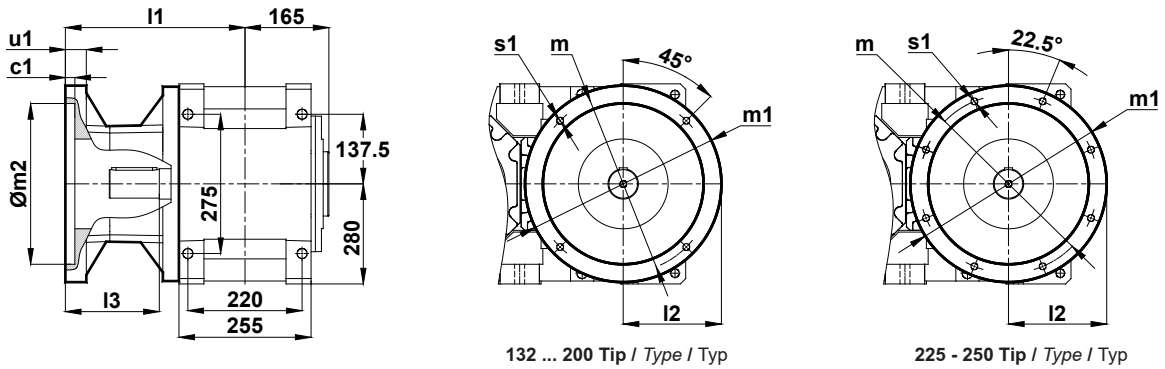
Çıkış Flanş Ölçüleri / Output Flange Dimensions / Abtriebsflansh Abmessungen



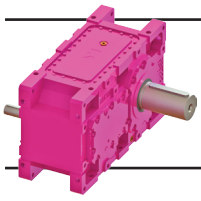
Pozisyonlara Göre Çıkış Flanş Ölçüleri / Output Flange Dimensions According to Arrangements / Abtriebsflansh gemäß Positionen



HK Tipleri B5 Giriş Flanş Ölçüleri / HK Types B5 Input Flange Dimensions / HK type Antriebsflansh Abmessungen



| HK0523 | | | | | | |
|-------------|-----------------|-----------------|-----------------|-----------------|-----------------|-----------------|
| IEC | 132/B5 | 160/B5 | 180/B5 | 200/B5 | 225/B5 | 250/B5 |
| i | 51,42 - 86,20 | 27,99 - 79,76 | 24,54 - 51,42 | 24,54 - 32,06 | 24,54 - 27,99 | 24,54 - 27,99 |
| l1 | 342,5 | 357,5 | 357,5 | 357,5 | 385,5 | 387,5 |
| l2 | 150 | 175 | 175 | 200 | 225 | 275 |
| l3 | 182,5 | 197,5 | 197,5 | 197,5 | 225,5 | 227,5 |
| m1 / m / m2 | 300 / 265 / 230 | 350 / 300 / 250 | 350 / 300 / 250 | 400 / 350 / 300 | 450 / 400 / 350 | 550 / 500 / 450 |
| u1 | 35 | 22 | 22 | 25 | 30 | 30 |
| c1 | 8 | 8 | 8 | 7 | 8 | 8 |
| s1 | 15 | 19 | 19 | 19 | 19 | 19 |



Ölçü Sayfaları

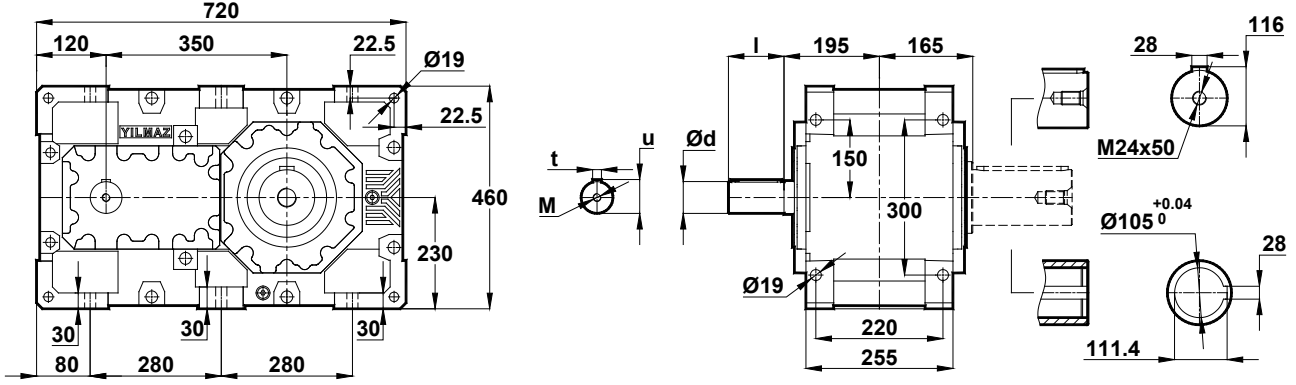
Dimension Pages

Abmessungsseiten

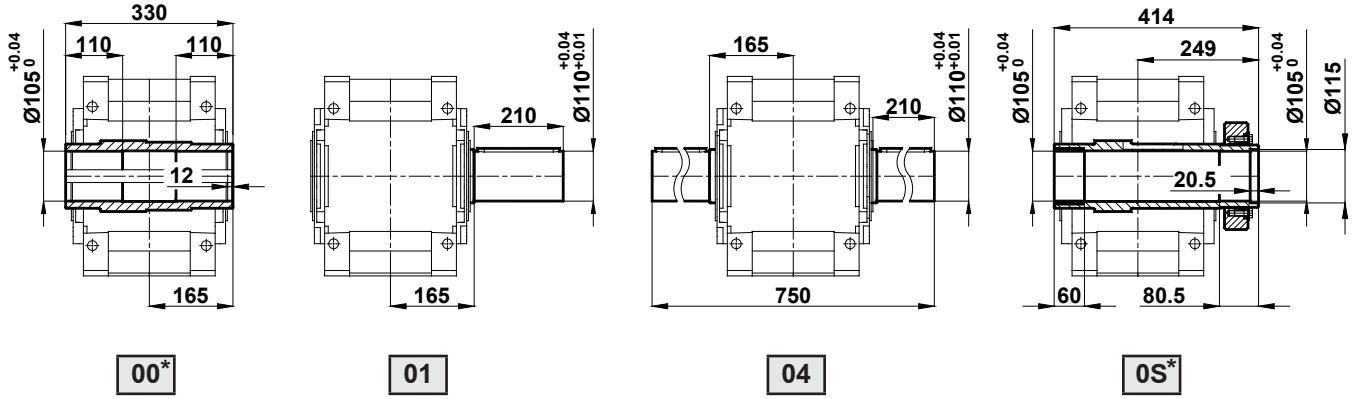


HT0622.

Gövde Ölçüleri / Gear Unit Housing Dimensions / Gehäuseabmessungen

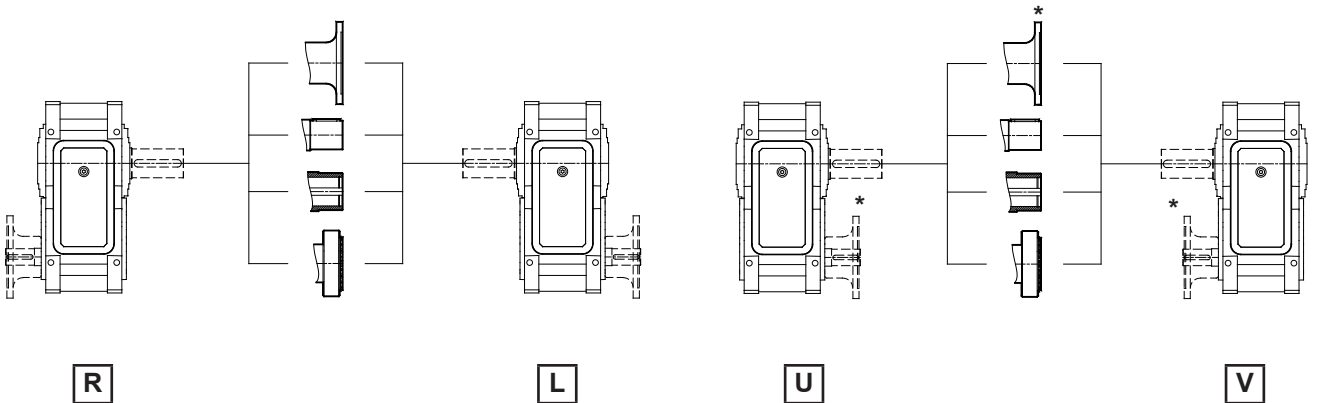


Pozisyonlara Göre Mil Ölçüleri / Shaft Dimensions According to Arrangements / Wellenabmessung gemäß Positionen

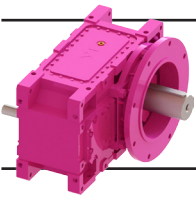


* :Detaylar için Sayfa 578'e bakınız / For additional information look at page 578 / Siehe Seite 578 für weitere Information

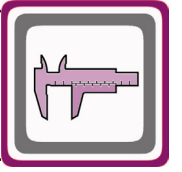
| HT0622 | | | |
|--------------|--------------|---------------|---------------|
| <i>i</i> | 7,91 - 14,12 | 17,00 - 20,85 | 22,59 - 25,99 |
| <i>d / l</i> | 55(m6) / 100 | 45(k6) / 90 | 40(k6) / 80 |
| <i>t / u</i> | 16 / 59 | 14 / 48,5 | 12 / 43 |
| <i>M</i> | M20 x 42 | M16 x 36 | M16 x 36 |



* : Flansların çarptığı durum için geçerli değildir. / It is not available if the flanges come into collision. / Es gilt nicht für die stossende Flanschen.

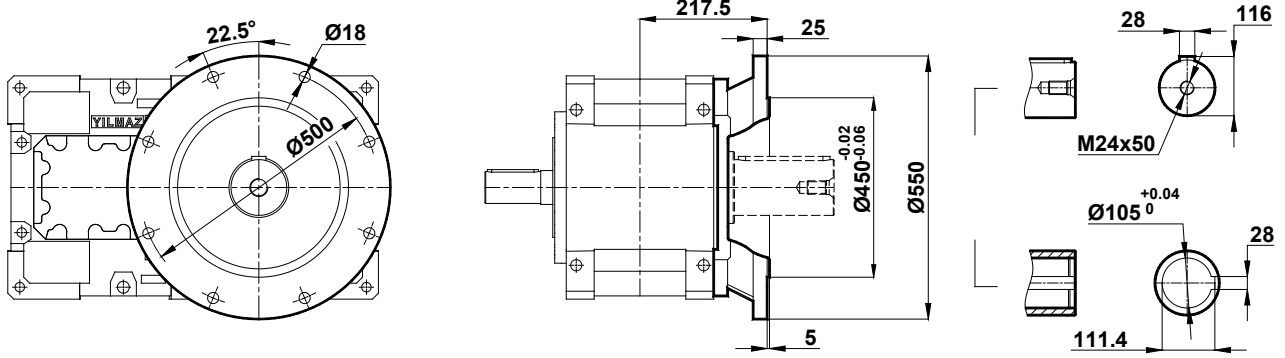


Ölçü Sayfaları Dimension Pages Abmessungenseiten

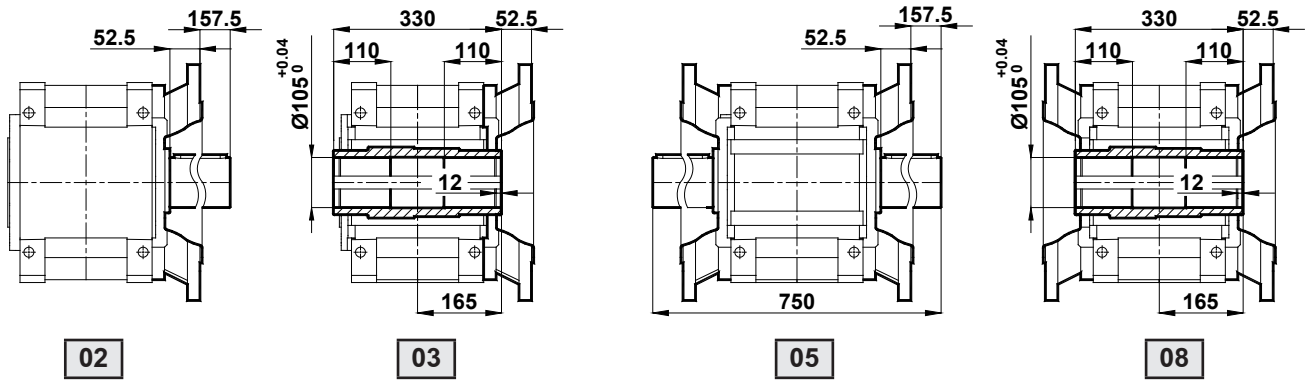


HT0622.

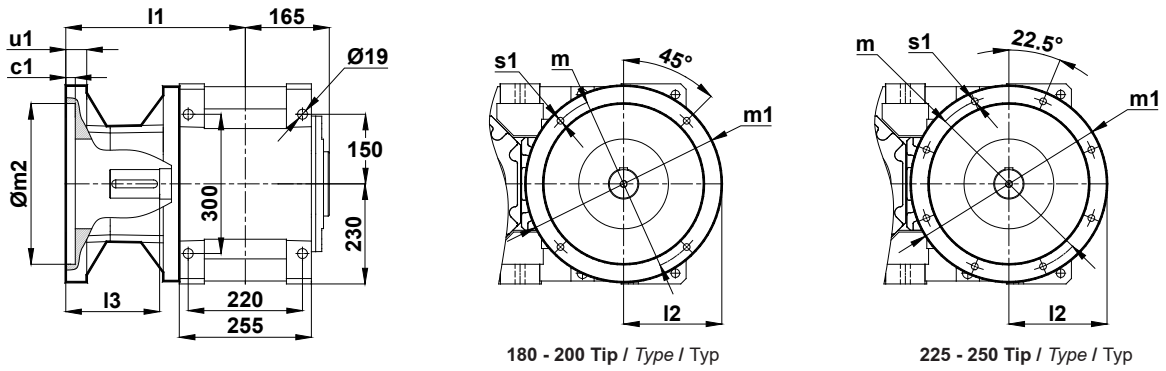
Çıkış Flanş Ölçüleri / Output Flange Dimensions / Abtriebsflansh Abmessungen



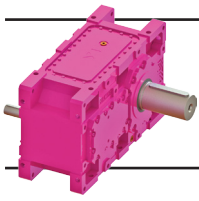
Pozisyonlara Göre Çıkış Flanş Ölçüleri / Output Flange Dimensions According to Arrangements / Abtriebsflansh gemäß Positionen



HK Tipleri B5 Giriş Flanş Ölçüleri / HK Types B5 Input Flange Dimensions / HK type Antriebsflansh Abmessungen



| HK0622 | | | | |
|-------------|-----------------|-----------------|-----------------|-----------------|
| IEC | 180/B5 | 200/B5 | 225/B5 | 250/B5 |
| i | 20,85 - 25,99 | 17,00 - 25,99 | 11,98 - 22,59 | 7,91 - 19,33 |
| l1 | 412,5 | 412,5 | 442,5 | 442,5 |
| l2 | 175 | 200 | 225 | 247,5 |
| l3 | 217,5 | 217,5 | 247,5 | 315 |
| m1 / m / m2 | 350 / 300 / 250 | 400 / 350 / 300 | 450 / 400 / 350 | 550 / 500 / 450 |
| u1 | 22 | 25 | 30 | 30 |
| c1 | 8 | 7 | 8 | 8 |
| s1 | 19 | 19 | 19 | 19 |

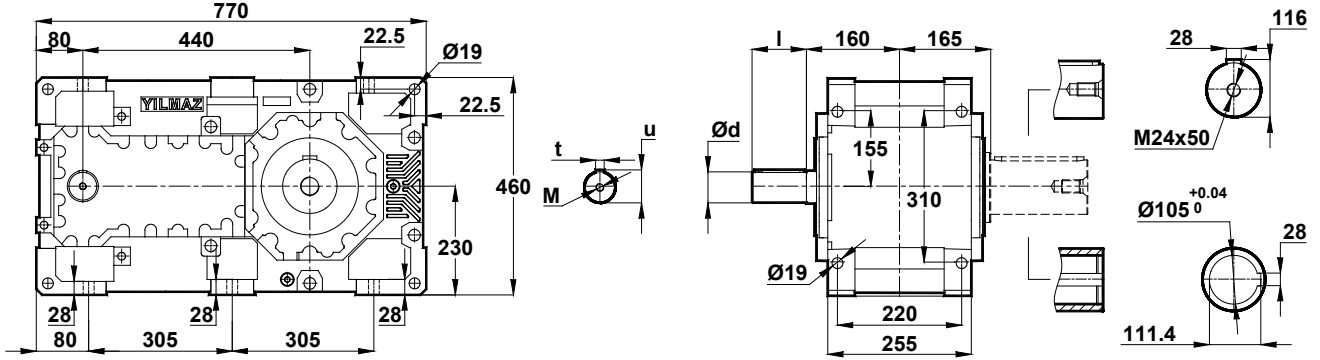


Ölçü Sayfaları Dimension Pages Abmessungenseiten

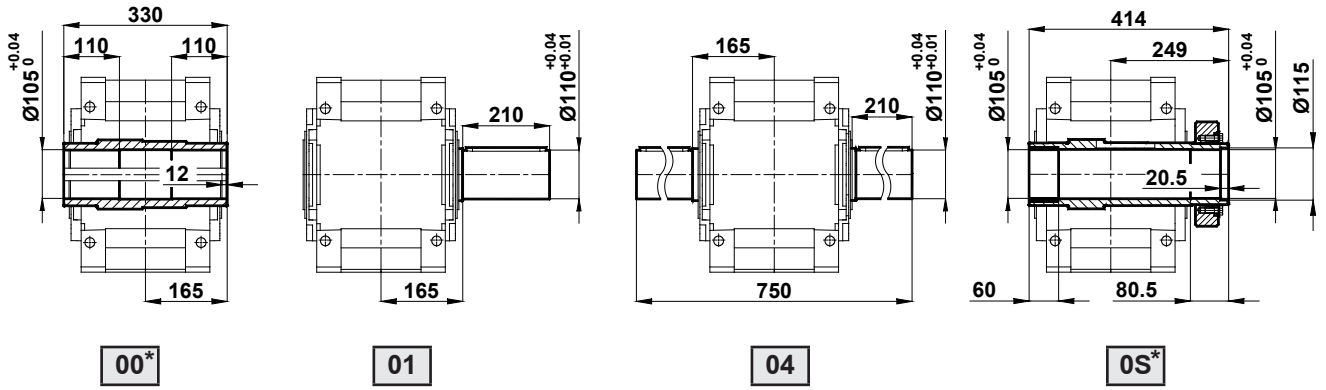


HT0623.

Gövde Ölçüleri / Gear Unit Housing Dimensions / Gehäuseabmessungen

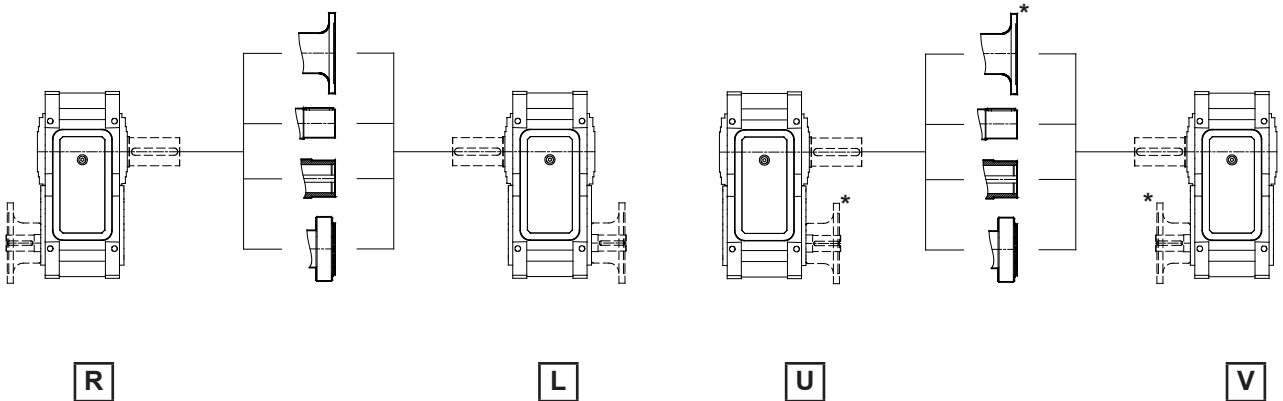


Pozisyonlara Göre Mil Ölçüleri / Shaft Dimensions According to Arrangements / Wellenabmessung gemäß Positionen

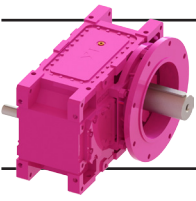


* :Detaylar için Sayfa 578'e bakınız / For additional information look at page 578 / Siehe Seite 578 für weitere Information

| HT0623 | | | |
|--------------|---------------|---------------|----------------|
| <i>i</i> | 30,48 - 53,29 | 57,66 - 84,72 | 91,76 - 107,05 |
| <i>d / l</i> | 35(k6) / 80 | 30(k6) / 80 | 25(k6) / 70 |
| <i>t / u</i> | 10 / 38 | 8 / 33 | 8 / 28 |
| <i>M</i> | M12 x 28 | M10 x 22 | M10 x 22 |



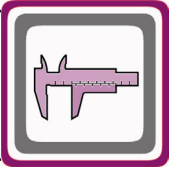
* : Flansların çarptığı durum için geçerli değildir. / It is not available if the flanges come into collision. / Es gilt nicht für die stossende Flanschen.



Ölçü Sayfaları

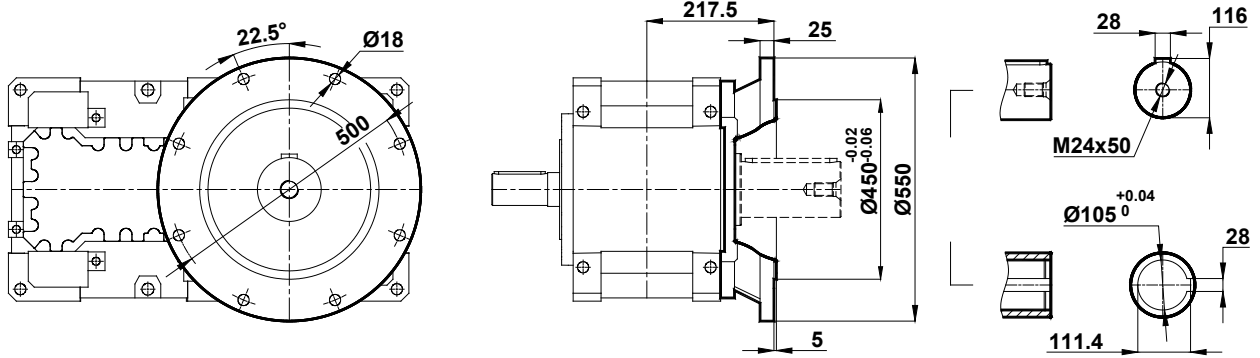
Dimension Pages

Abmessungsseiten

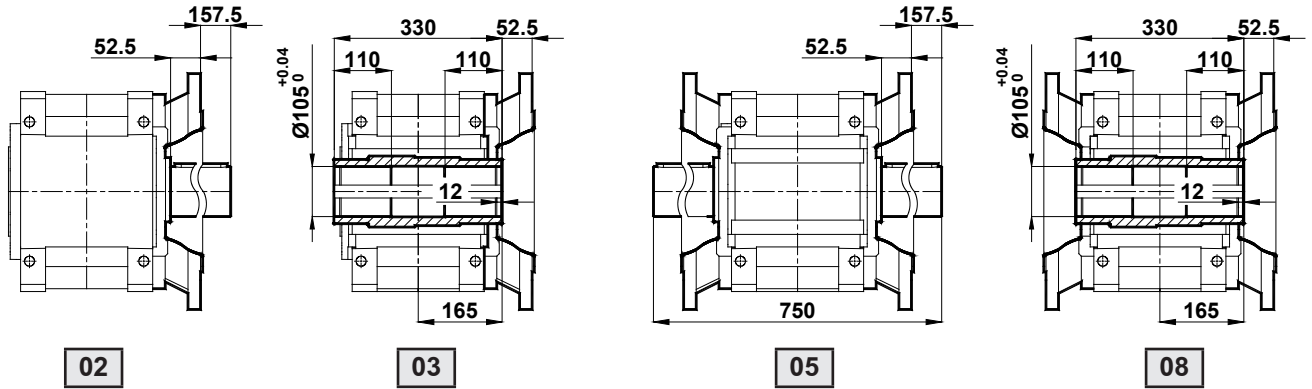


HT0623.

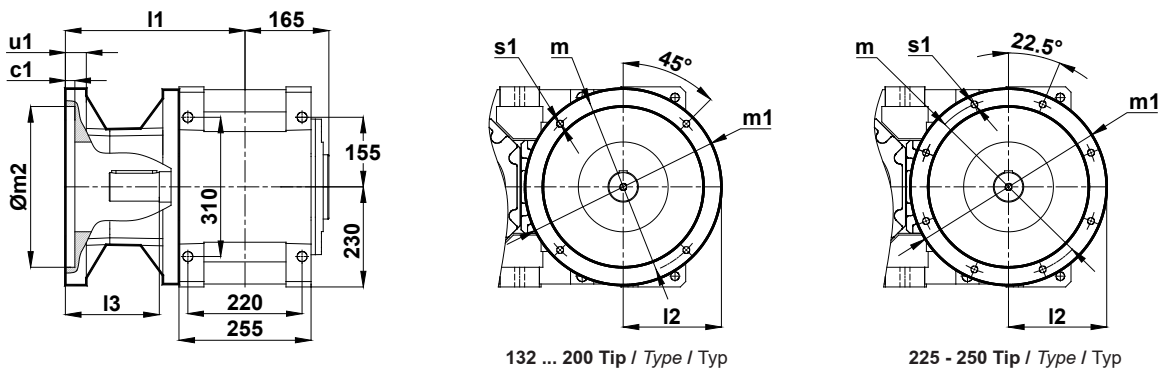
Çıkış Flanş Ölçüleri / Output Flange Dimensions / Abtriebsflansh Abmessungen



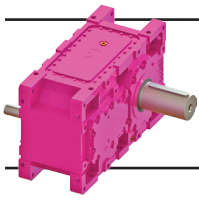
Pozisyonlara Göre Çıkış Flanş Ölçüleri / Output Flange Dimensions According to Arrangements / Abtriebsflansh gemäß Positionen



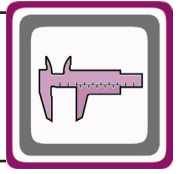
HK Tipleri B5 Giriş Flanş Ölçüleri / HK Types B5 Input Flange Dimensions / HK type Antriebsflansh Abmessungen



| HK0623 | | | | | | |
|-------------|-----------------|-----------------|-----------------|-----------------|-----------------|-----------------|
| IEC | 132/B5 | 160/B5 | 180/B5 | 200/B5 | 225/B5 | 250/B5 |
| i | 63,87 - 107,05 | 34,76 - 99,06 | 30,48 - 57,66 | 30,48 - 39,81 | 30,48 - 34,76 | 30,48 |
| l1 | 342,5 | 357,5 | 357,5 | 357,5 | 385,5 | 387,5 |
| l2 | 150 | 175 | 175 | 200 | 225 | 275 |
| l3 | 182,5 | 197,5 | 197,5 | 197,5 | 225,5 | 227,5 |
| m1 / m / m2 | 300 / 265 / 230 | 350 / 300 / 250 | 350 / 300 / 250 | 400 / 350 / 300 | 450 / 400 / 350 | 550 / 500 / 450 |
| u1 | 35 | 22 | 22 | 25 | 30 | 30 |
| c1 | 8 | 8 | 8 | 7 | 8 | 8 |
| s1 | 15 | 19 | 19 | 19 | 19 | 19 |

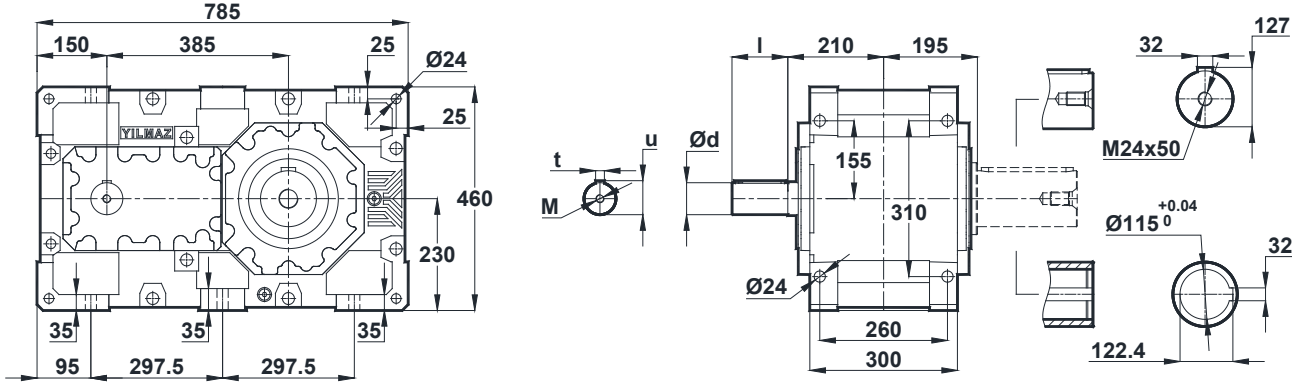


Ölçü Sayfaları Dimension Pages Abmessungsseiten

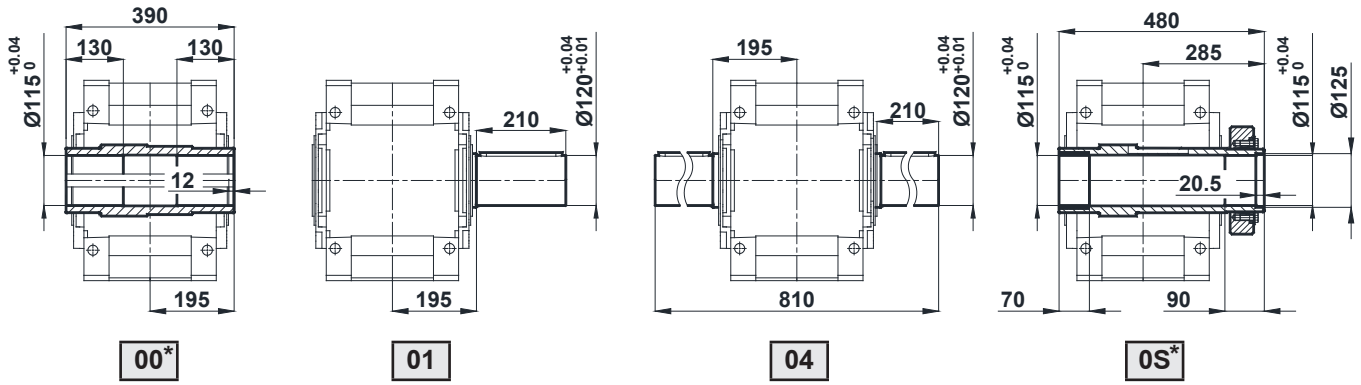


HT0722.

Gövde Ölçüleri / Gear Unit Housing Dimensions / Gehäuseabmessungen

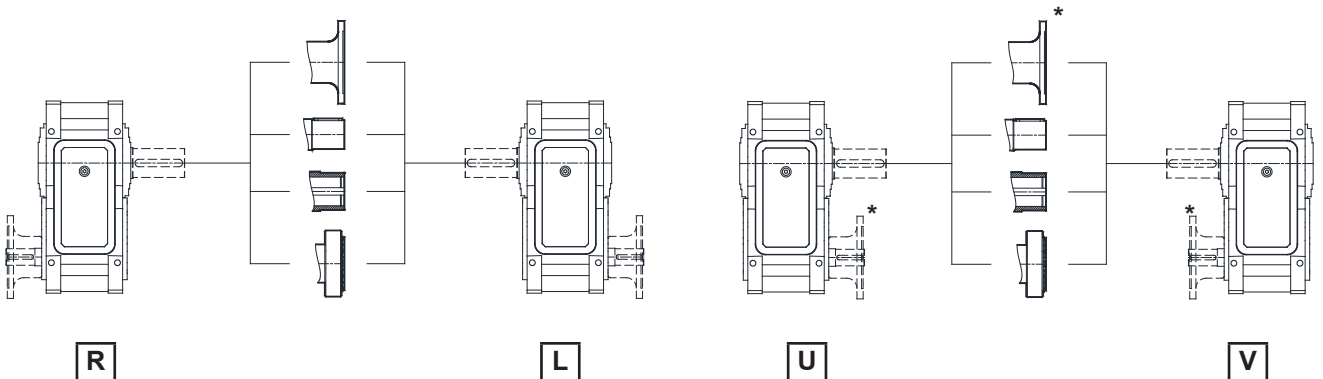


Pozisyonlara Göre Mil Ölçüleri / Shaft Dimensions According to Arrangements / Wellenabmessung gemäß Positionen

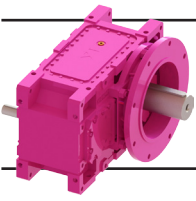


* :Detaylar için Sayfa 578'e bakınız / For additional information look at page 578 / Siehe Seite 578 für weitere Information

| HT0722 | | | |
|--------------|--------------|---------------|---------------|
| <i>i</i> | 6,28 - 10,03 | 10,95 - 14,68 | 16,10 - 18,93 |
| <i>d / l</i> | 70(m6) / 140 | 55(m6) / 100 | 50(k6) / 110 |
| <i>t / u</i> | 20 / 74,5 | 16 / 59 | 14 / 53,5 |
| <i>M</i> | M20 x 42 | M20 x 42 | M16 x 36 |



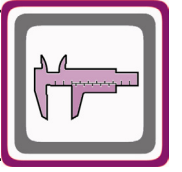
* : Flansların çarptığı durum için geçerli değildir. / It is not available if the flanges come into collision. / Es gilt nicht für die stossende Flanschen.



Ölçü Sayfaları

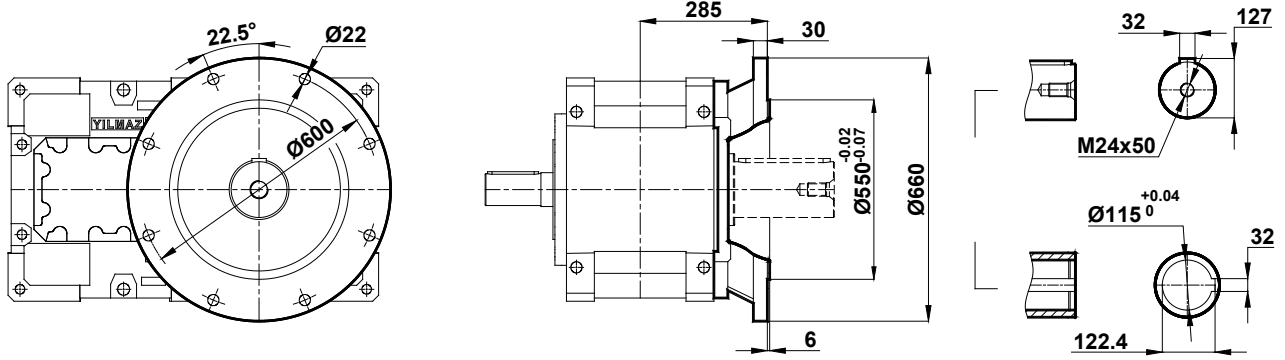
Dimension Pages

Abmessungsseiten

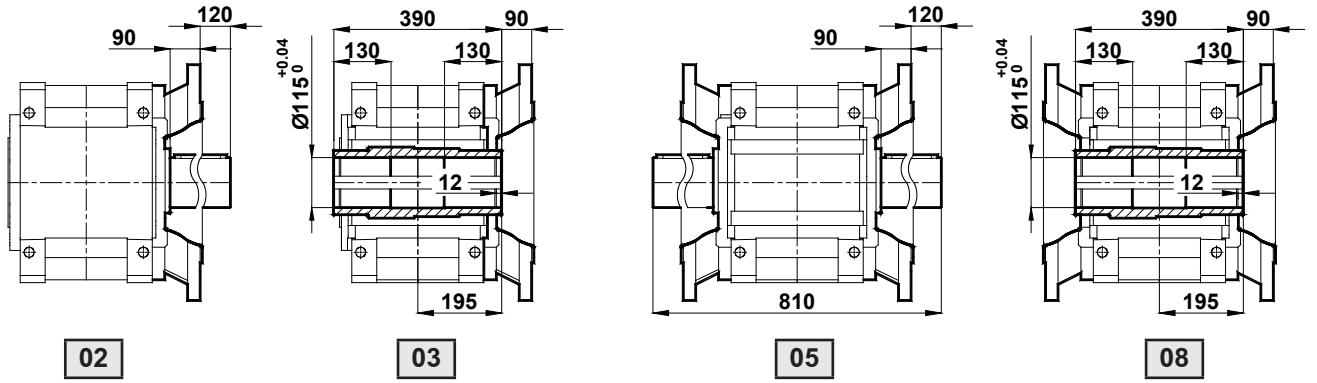


HT0722.

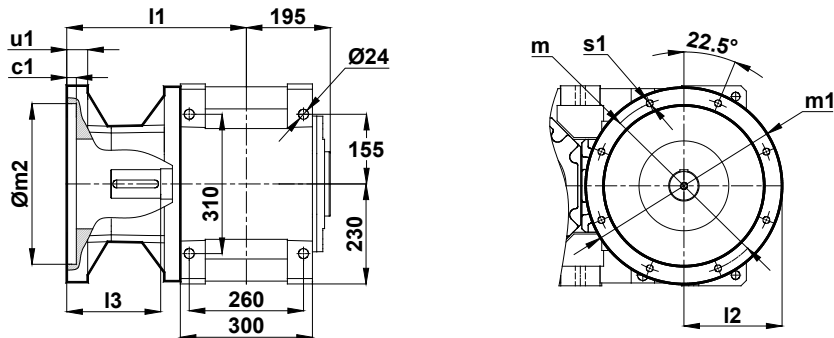
Çıkış Flanş Ölçüleri / Output Flange Dimensions / Abtriebsflansh Abmessungen



Pozisyonlara Göre Çıkış Flanş Ölçüleri / Output Flange Dimensions According to Arrangements / Abtriebsflansh gemäß Positionen

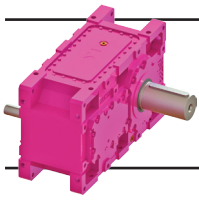


HK Tipleri B5 Giriş Flanş Ölçüleri / HK Types B5 Input Flange Dimensions / HK type Antriebsflansh Abmessungen



225 ... 315 Tip / Type / Typ

| HK0722 | | | | |
|-------------|-----------------|-----------------|-----------------|-----------------|
| IEC | 225/B5 | 250/B5 | 280/B5 | 315/B5 |
| i | 16,10 - 18,93 | 12,69 - 18,93 | 6,28 - 17,42 | 6,28 - 14,68 |
| l1 | 495 | 495 | 495 | 525 |
| l2 | 225 | 275 | 275 | 330 |
| l3 | 285 | 285 | 285 | 315 |
| m1 / m / m2 | 450 / 400 / 350 | 550 / 500 / 450 | 550 / 500 / 450 | 660 / 600 / 550 |
| u1 | 30 | 30 | 30 | 30 |
| c1 | 8 | 8 | 8 | 8 |
| s1 | 19 | 19 | 19 | 24 |

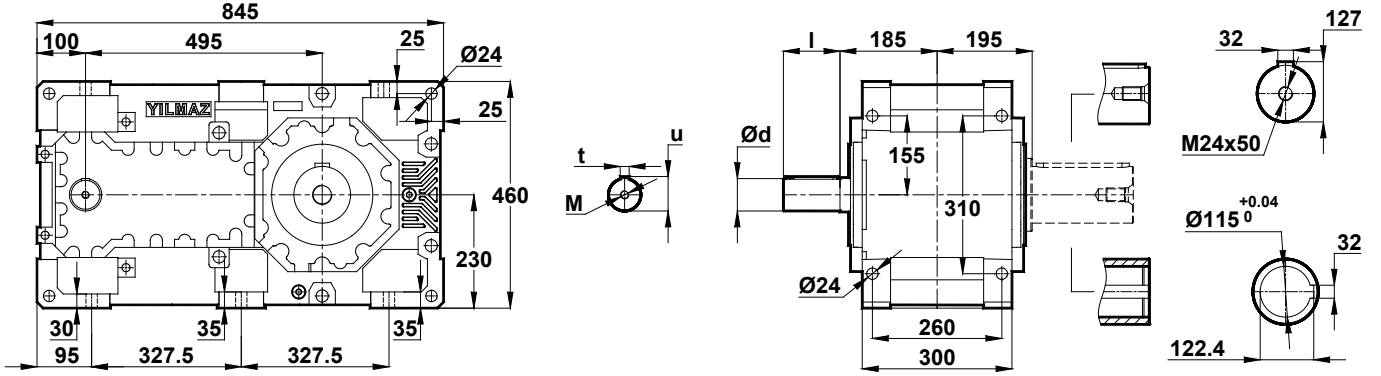


Ölçü Sayfaları Dimension Pages Abmessungsseiten

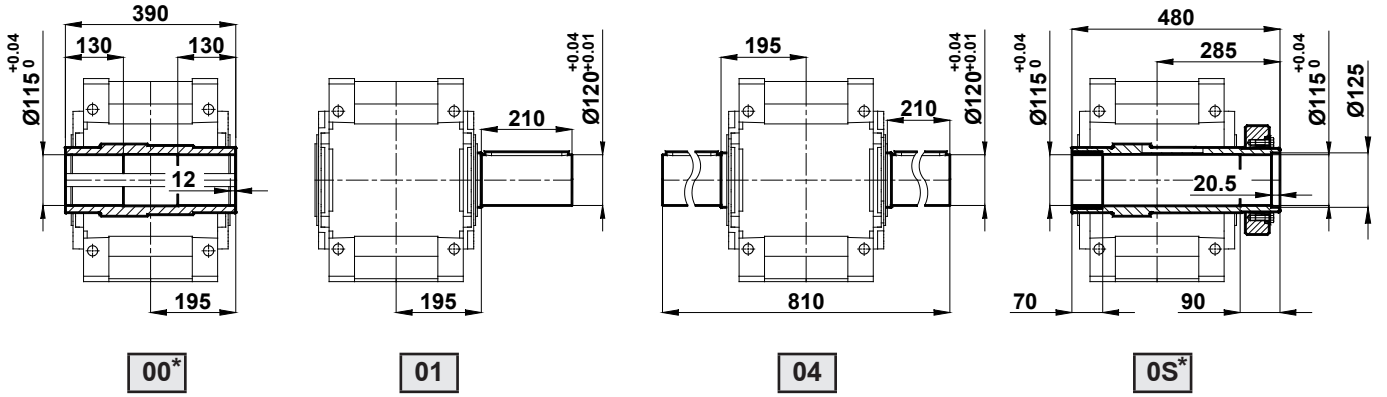


HT0723.

Gövde Ölçüleri / Gear Unit Housing Dimensions / Gehäuseabmessungen

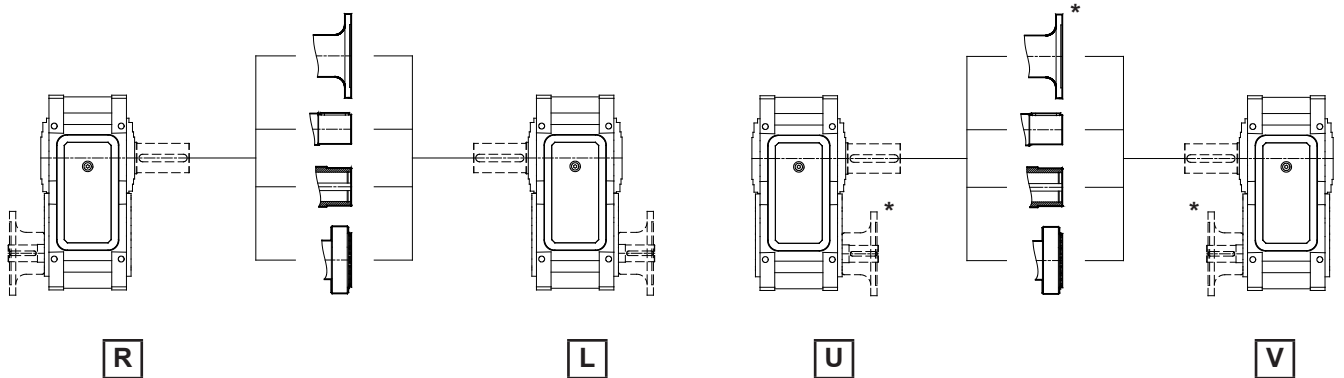


Pozisyonlara Göre Mil Ölçüleri / Shaft Dimensions According to Arrangements / Wellenabmessung gemäß Positionen

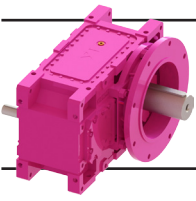


* :Detaylar için Sayfa 578'e bakınız / For additional information look at page 578 / Siehe Seite 578 für weitere Information

| HT0723 | | | |
|---------|---------------|---------------|---------------|
| i | 22,59 - 41,46 | 49,76 - 62,65 | 70,49 - 81,25 |
| d / l | 45(k6) / 100 | 35(k6) / 90 | 30(k6) / 90 |
| t / u | 14 / 48,5 | 10 / 38 | 8 / 33 |
| M | M16 x 36 | M12 x 28 | M10 x 22 |



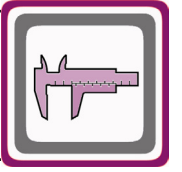
* : Flansların çarptığı durum için geçerli değildir. / It is not available if the flanges come into collision. / Es gilt nicht für die stossende Flanschen.



Ölçü Sayfaları

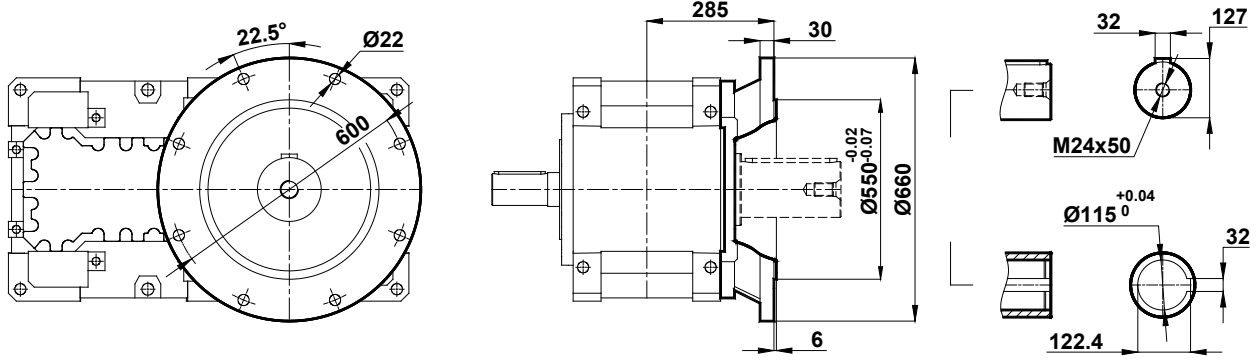
Dimension Pages

Abmessungsseiten

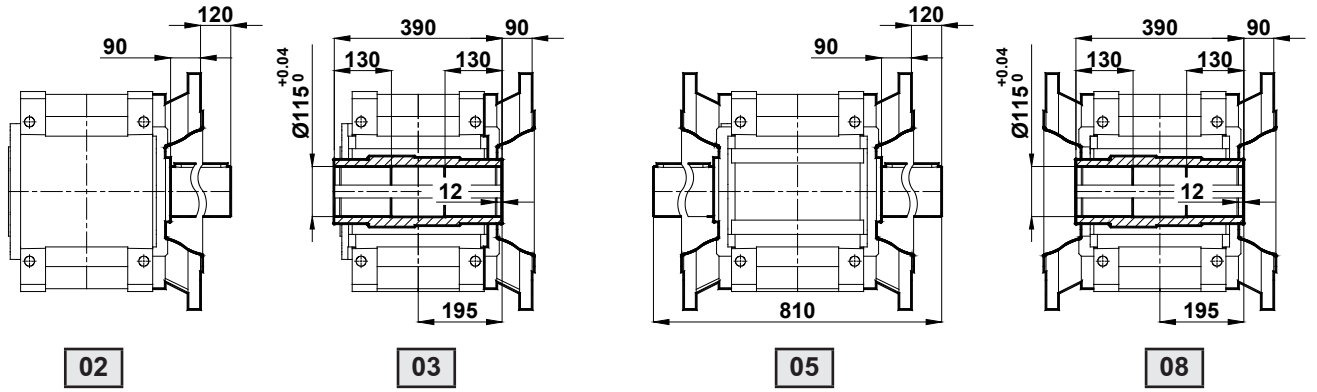


HT0723.

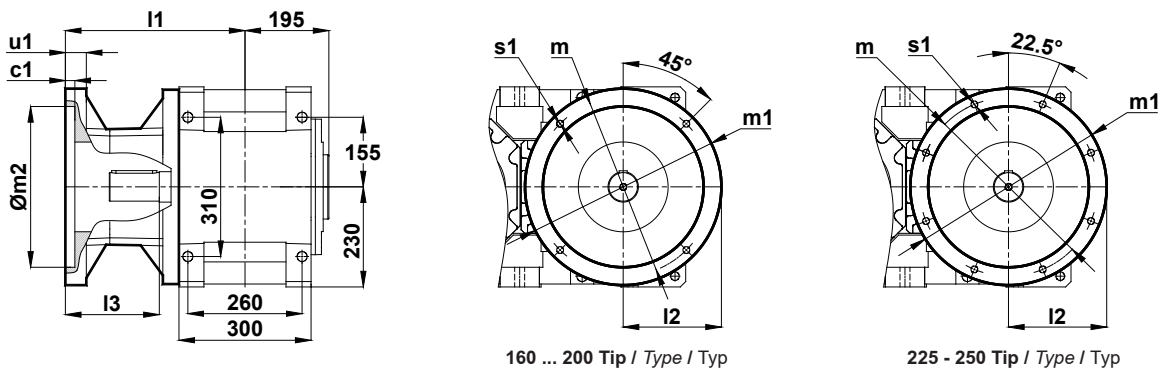
Çıkış Flanş Ölçüleri / Output Flange Dimensions / Abtriebsflansh Abmessungen



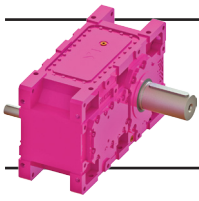
Pozisyonlara Göre Çıkış Flanş Ölçüleri / Output Flange Dimensions According to Arrangements / Abtriebsflansh gemäß Positionen



HK Tipleri B5 Giriş Flanş Ölçüleri / HK Types B5 Input Flange Dimensions / HK type Antriebsflansh Abmessungen



| HK0723 | | | | | |
|-------------|-----------------|-----------------|-----------------|-----------------|-----------------|
| IEC | 160/B5 | 180/B5 | 200/B5 | 225/B5 | 250/B5 |
| i | 57,82 - 81,25 | 38,34 - 81,25 | 28,70 - 62,65 | 22,59 - 41,46 | 22,59 - 33,04 |
| l1 | 400 | 400 | 400 | 428 | 430 |
| l2 | 175 | 175 | 200 | 225 | 275 |
| l3 | 215 | 215 | 215 | 243 | 245 |
| m1 / m / m2 | 350 / 300 / 250 | 350 / 300 / 250 | 400 / 350 / 300 | 450 / 400 / 350 | 550 / 500 / 450 |
| u1 | 22 | 22 | 25 | 30 | 30 |
| c1 | 8 | 8 | 7 | 8 | 8 |
| s1 | 19 | 19 | 19 | 19 | 19 |

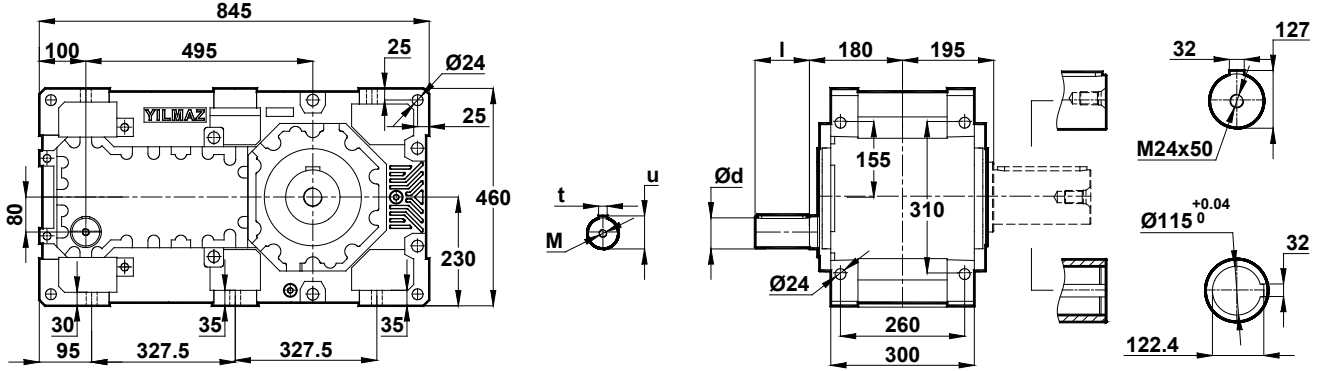


Ölçü Sayfaları Dimension Pages Abmessungsseiten

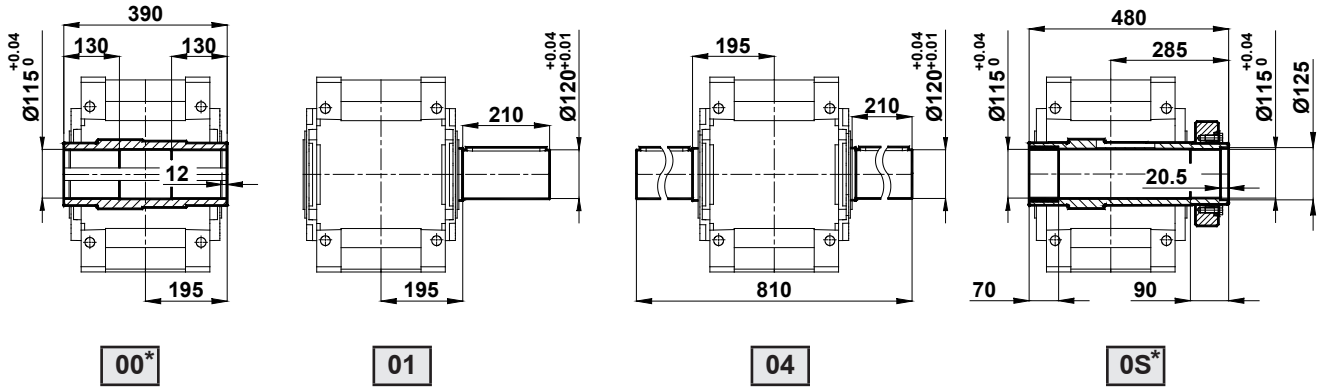


HT0724.

Gövde Ölçüleri / Gear Unit Housing Dimensions / Gehäuseabmessungen

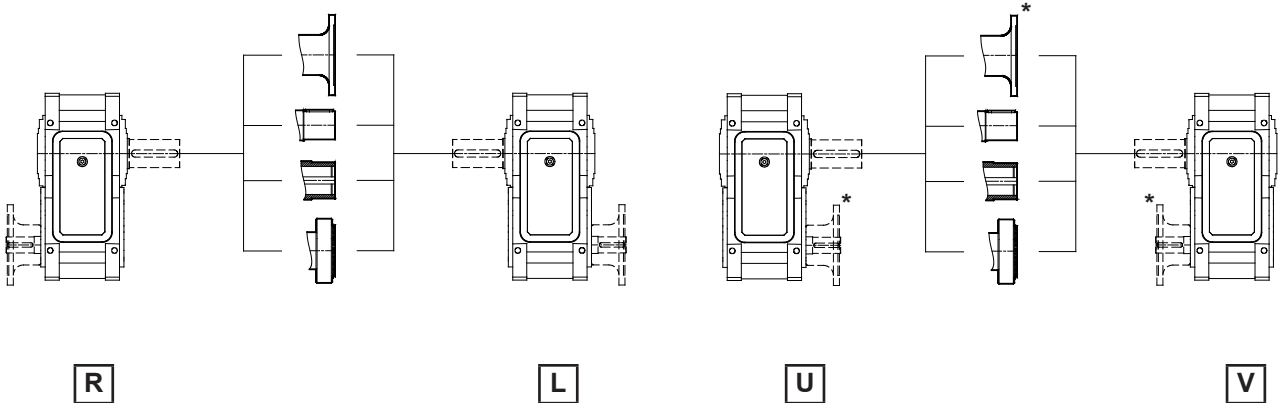


Pozisyonlara Göre Mil Ölçüleri / Shaft Dimensions According to Arrangements / Wellenabmessung gemäß Positionen

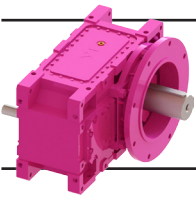


* :Detaylar için Sayfa 578'e bakınız / For additional information look at page 578 / Siehe Seite 578 für weitere Information

| HT0724 | | | |
|--------------|----------------|-----------------|-----------------|
| <i>i</i> | 87,80 - 160,61 | 187,92 - 224,05 | 242,84 - 318,01 |
| <i>d / l</i> | 30(k6) / 80 | 25(k6) / 70 | 20(k6) / 50 |
| <i>t / u</i> | 8 / 33 | 8 / 28 | 6 / 22,5 |
| <i>M</i> | M10 x 22 | M10 x 22 | M6 x 16 |



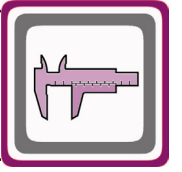
* : Flansların çarptığı durum için geçerli değildir. / It is not available if the flanges come into collision. / Es gilt nicht für die stossende Flanschen.



Ölçü Sayfaları

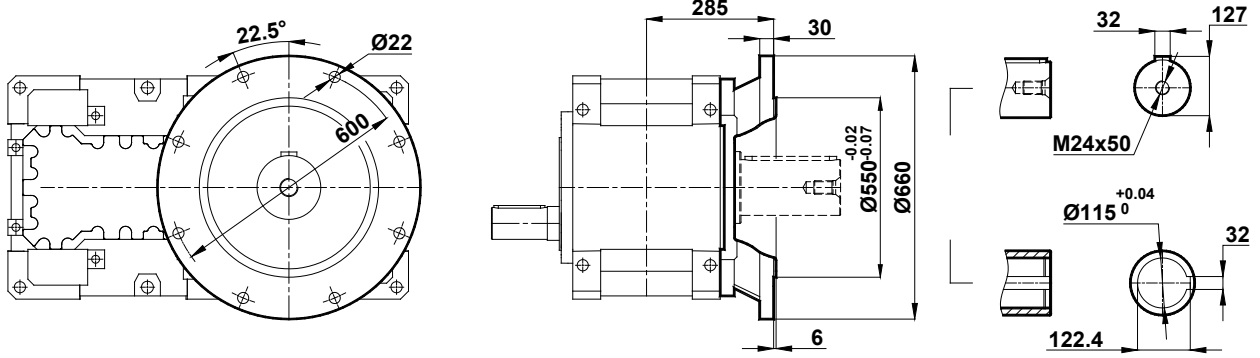
Dimension Pages

Abmessungsseiten

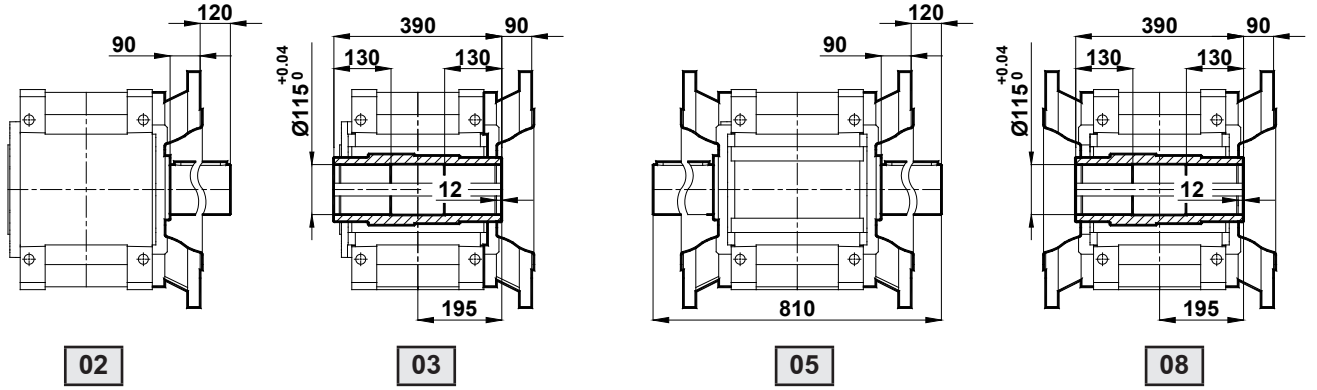


HT0724.

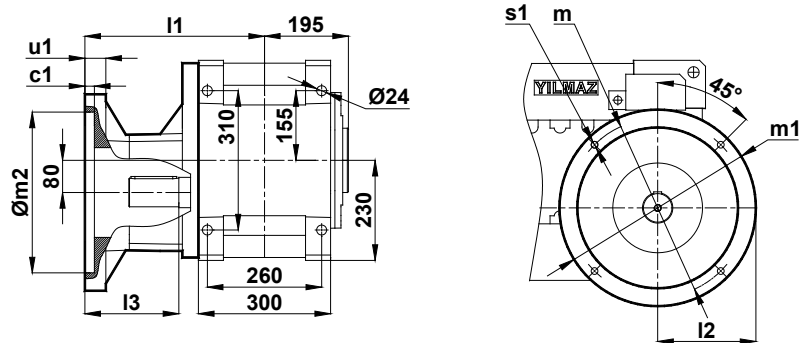
Çıkış Flanş Ölçüleri / Output Flange Dimensions / Abtriebsflansh Abmessungen



Pozisyonlara Göre Çıkış Flanş Ölçüleri / Output Flange Dimensions According to Arrangements / Abtriebsflansh gemäß Positionen

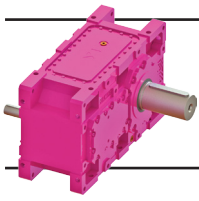


HK Tipleri B5 Giriş Flanş Ölçüleri / HK Types B5 Input Flange Dimensions / HK type Antriebsflansh Abmessungen



132 ... 180 Tip / Type / Typ

| HK0724 | | | |
|-------------|-----------------|-----------------|-----------------|
| IEC | 132/B5 | 160/B5 | 180/B5 |
| i | 120,90 - 318,01 | 87,80 - 187,92 | 87,80 - 106,00 |
| l1 | 360 | 375 | 375 |
| l2 | 150 | 175 | 175 |
| l3 | 180 | 195 | 195 |
| m1 / m / m2 | 300 / 265 / 230 | 350 / 300 / 250 | 350 / 300 / 250 |
| u1 | 35 | 22 | 22 |
| c1 | 8 | 8 | 8 |
| s1 | 15 | 19 | 19 |

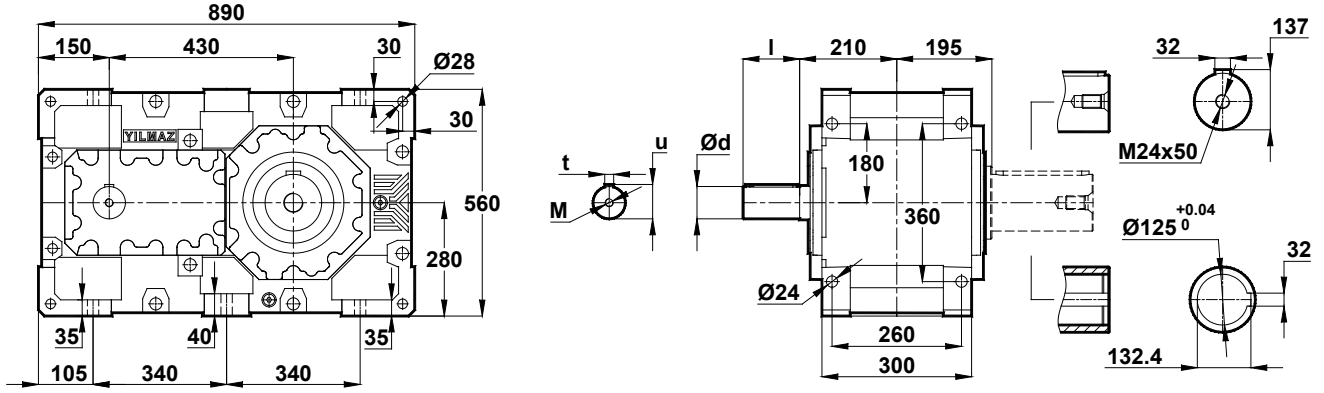


Ölçü Sayfaları Dimension Pages Abmessungsseiten

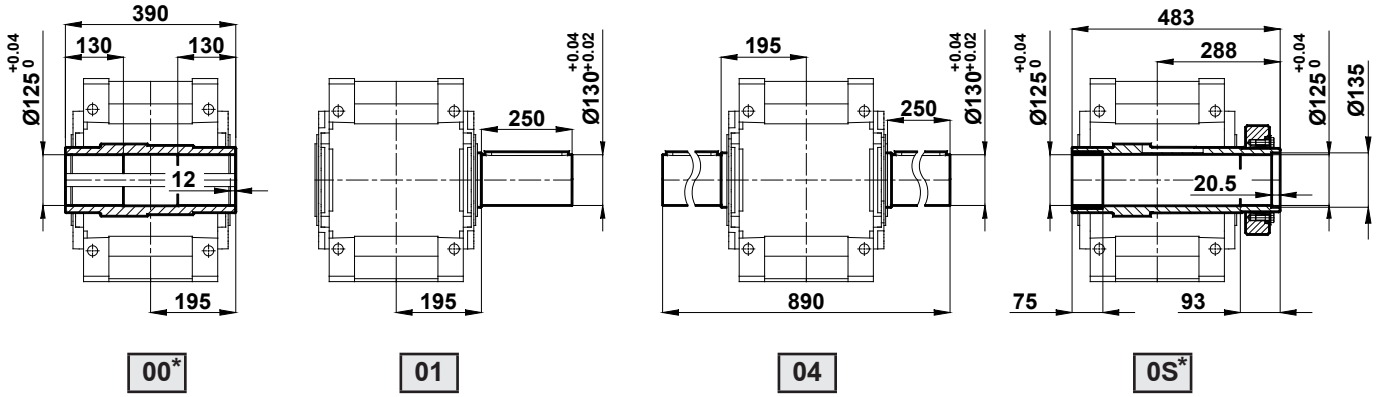


HT0822.

Gövde Ölçüleri / Gear Unit Housing Dimensions / Gehäuseabmessungen

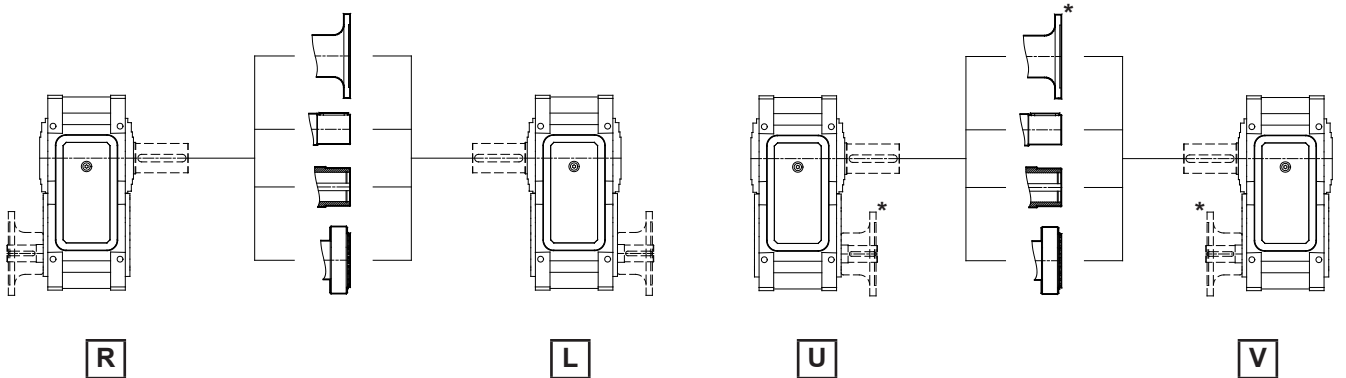


Pozisyonlara Göre Mil Ölçüleri / Shaft Dimensions According to Arrangements / Wellenabmessung gemäß Positionen

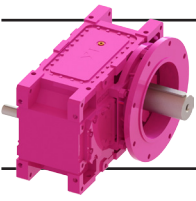


* :Detaylar için Sayfa 578'e bakınız / For additional information look at page 578 / Siehe Seite 578 für weitere Information

| HT0822 | | | |
|--------------|--------------|---------------|---------------|
| <i>i</i> | 7,96 - 12,72 | 13,88 - 18,62 | 20,41 - 24,00 |
| <i>d / l</i> | 70(m6) / 140 | 55(m6) / 100 | 50(k6) / 110 |
| <i>t / u</i> | 20 / 74,5 | 16 / 59 | 14 / 53,5 |
| <i>M</i> | M20 x 42 | M20 x 42 | M16 x 36 |



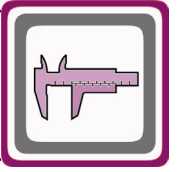
* : Flanşların çarptığı durum için geçerli değildir. / It is not available if the flanges come into collision. / Es gilt nicht für die stossende Flanschen.



Ölçü Sayfaları

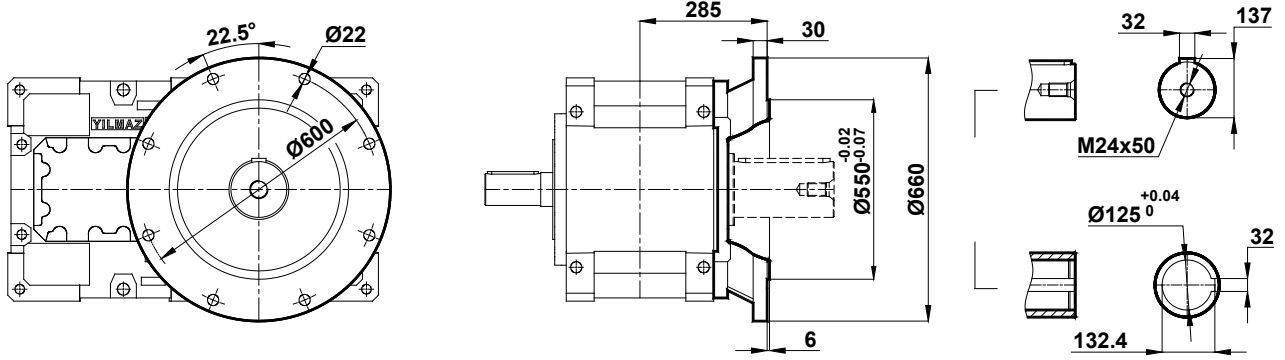
Dimension Pages

Abmessungsseiten

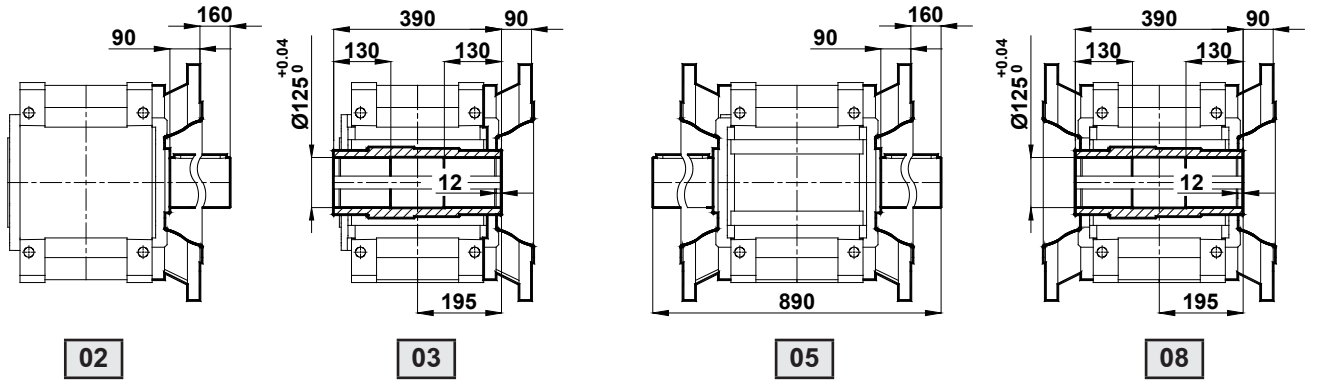


HT0822.

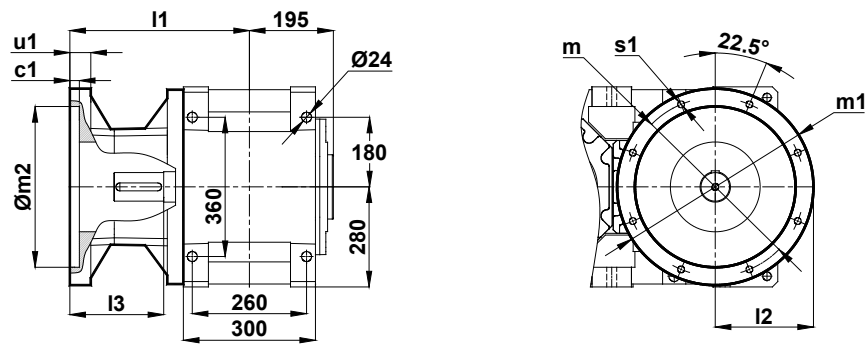
Çıkış Flanş Ölçüleri / Output Flange Dimensions / Abtriebsflansh Abmessungen



Pozisyonlara Göre Çıkış Flanş Ölçüleri / Output Flange Dimensions According to Arrangements / Abtriebsflansh gemäß Positionen

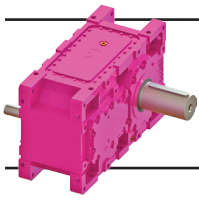


HK Tipleri B5 Giriş Flanş Ölçüleri / HK Types B5 Input Flange Dimensions / HK type Antriebsflansh Abmessungen

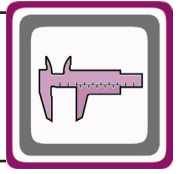


225 ... 315 Tip / Type / Typ

| HK0822 | | | | |
|---------------|-----------------|-----------------|-----------------|-----------------|
| IEC | 225/B5 | 250/B5 | 280/B5 | 315/B5 |
| i | 20,41 - 24,00 | 18,62 - 24,00 | 7,96 - 22,09 | 7,96 - 18,62 |
| $l1$ | 495 | 495 | 495 | 525 |
| $l2$ | 225 | 275 | 275 | 330 |
| $l3$ | 285 | 285 | 285 | 315 |
| $m1 / m / m2$ | 450 / 400 / 350 | 550 / 500 / 450 | 550 / 500 / 450 | 660 / 600 / 550 |
| $u1$ | 30 | 30 | 30 | 30 |
| $c1$ | 8 | 8 | 8 | 8 |
| $s1$ | 19 | 19 | 19 | 24 |

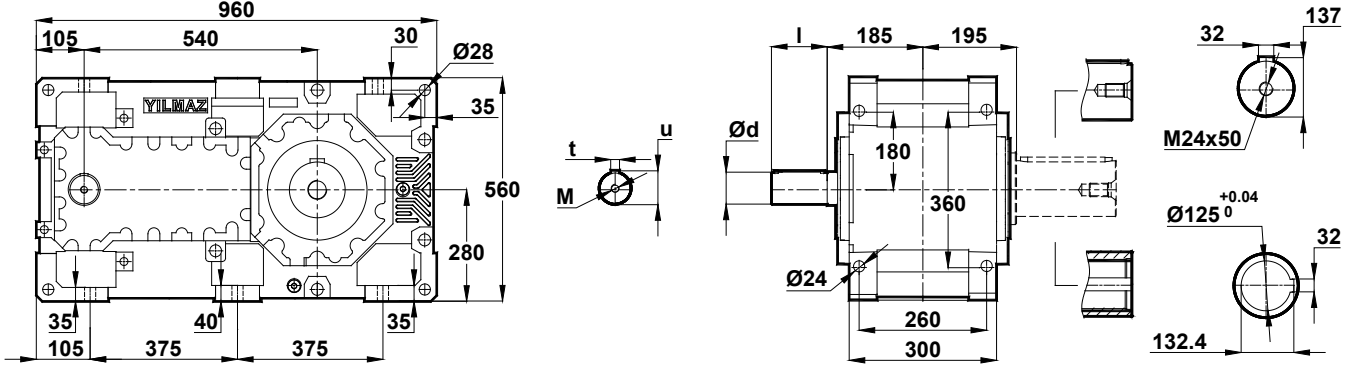


Ölçü Sayfaları Dimension Pages Abmessungenseiten

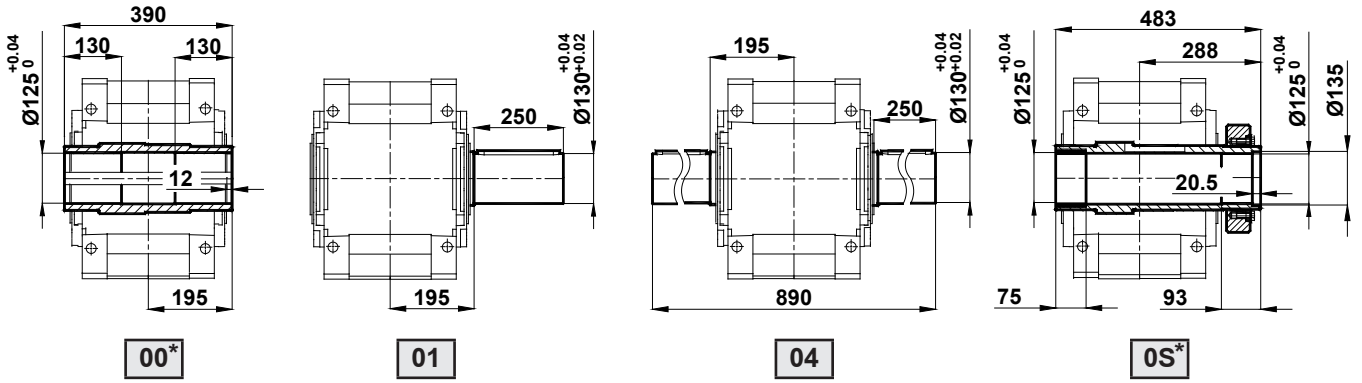


HT0823.

Gövde Ölçüleri / Gear Unit Housing Dimensions / Gehäuseabmessungen

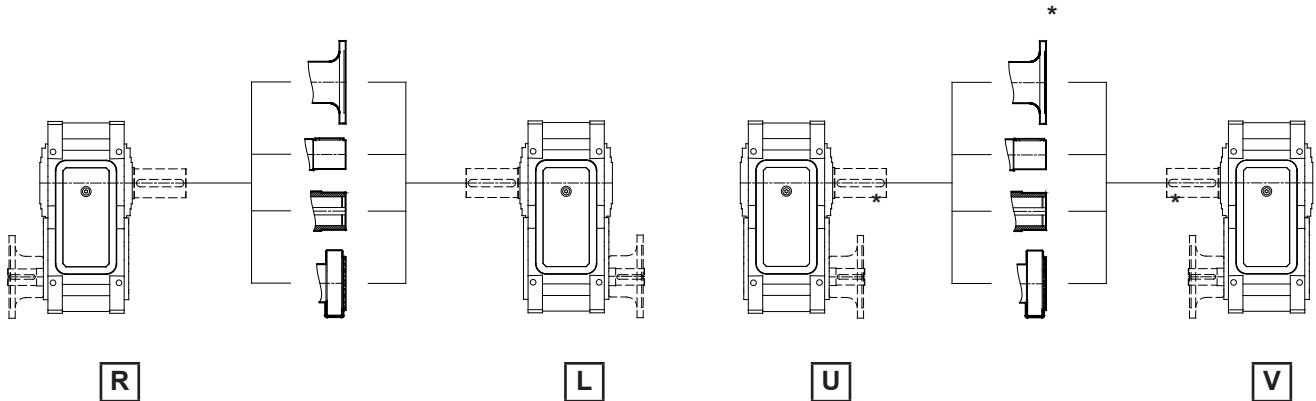


Pozisyonlara Göre Mil Ölçüleri / Shaft Dimensions According to Arrangements / Wellenabmessung gemäß Positionen

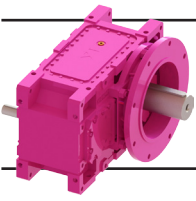


* :Detaylar için Sayfa 578'e bakınız / For additional information look at page 578 / Siehe Seite 578 für weitere Information

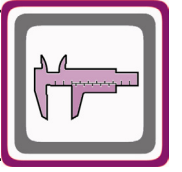
| HT0823 | | | |
|--------------|---------------|---------------|----------------|
| <i>i</i> | 28,64 - 52,57 | 63,09 - 79,44 | 89,37 - 103,02 |
| <i>d / l</i> | 45(k6) / 100 | 35(k6) / 90 | 30(k6) / 90 |
| <i>t / u</i> | 14 / 48,5 | 10 / 38 | 8 / 33 |
| <i>M</i> | M16 x 36 | M12 x 28 | M10 x 22 |



* : Flansların çarptığı durum için geçerli değildir. / It is not available if the flanges come into collision. / Es gilt nicht für die stossende Flanschen.

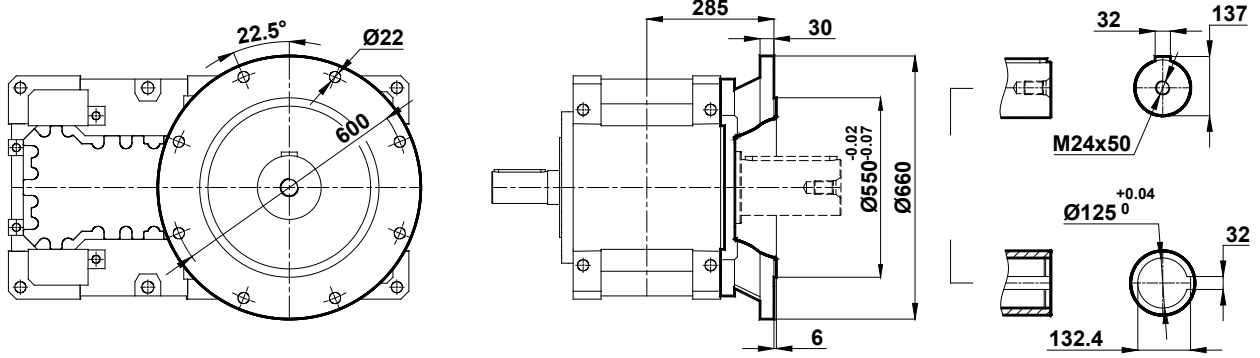


Ölçü Sayfaları Dimension Pages Abmessungsseiten

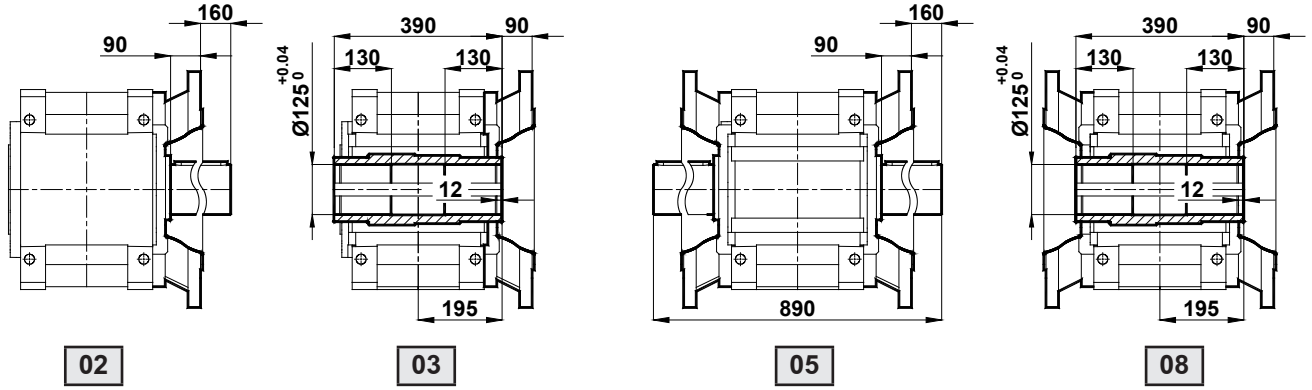


HT0823.

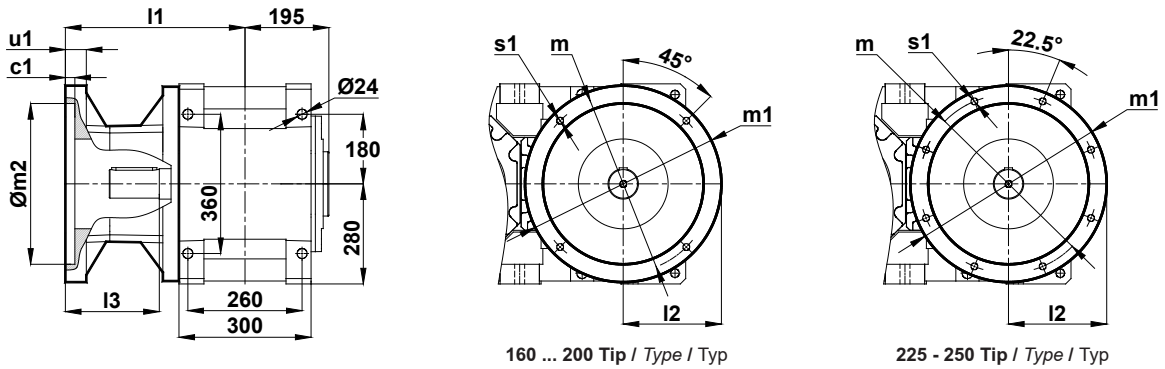
Çıkış Flanş Ölçüleri / Output Flange Dimensions / Abtriebsflansh Abmessungen



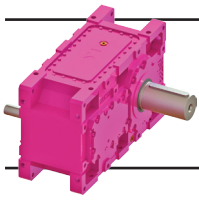
Pozisyonlara Göre Çıkış Flanş Ölçüleri / Output Flange Dimensions According to Arrangements / Abtriebsflansh gemäß Positionen



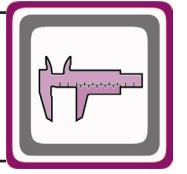
HK Tipleri B5 Giriş Flanş Ölçüleri / HK Types B5 Input Flange Dimensions / HK type Antriebsflansh Abmessungen



| HK0823 | | | | | |
|-------------|-----------------|-----------------|-----------------|-----------------|-----------------|
| IEC | 160/B5 | 180/B5 | 200/B5 | 225/B5 | 250/B5 |
| i | 73,31 - 103,02 | 48,61 - 103,02 | 36,39 - 79,44 | 28,64 - 63,09 | 28,64 - 41,89 |
| l1 | 400 | 400 | 400 | 428 | 430 |
| l2 | 175 | 175 | 200 | 225 | 275 |
| l3 | 215 | 215 | 215 | 243 | 245 |
| m1 / m / m2 | 350 / 300 / 250 | 350 / 300 / 250 | 400 / 350 / 300 | 450 / 400 / 350 | 550 / 500 / 450 |
| u1 | 22 | 22 | 25 | 30 | 30 |
| c1 | 6 | 6 | 6 | 6 | 6 |
| s1 | 19 | 19 | 19 | 19 | 19 |

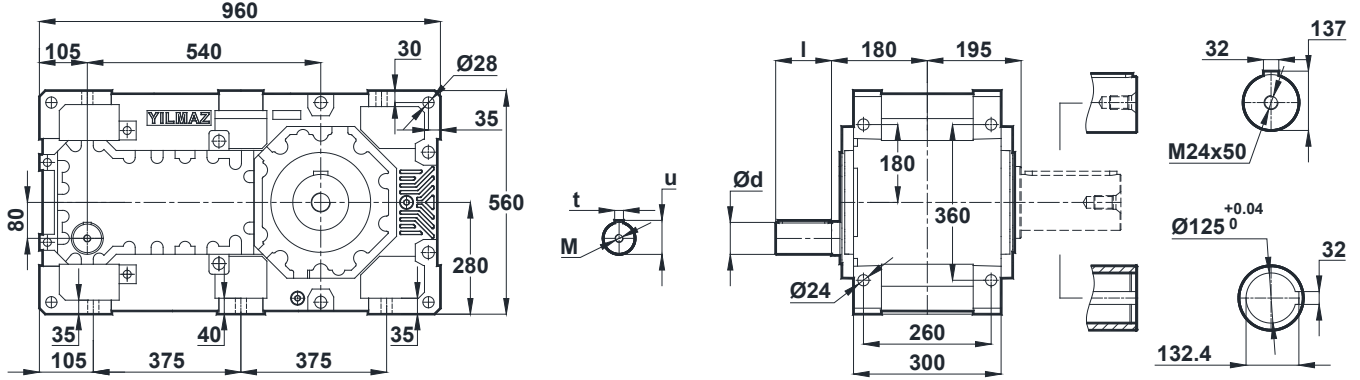


Ölçü Sayfaları Dimension Pages Abmessungsseiten

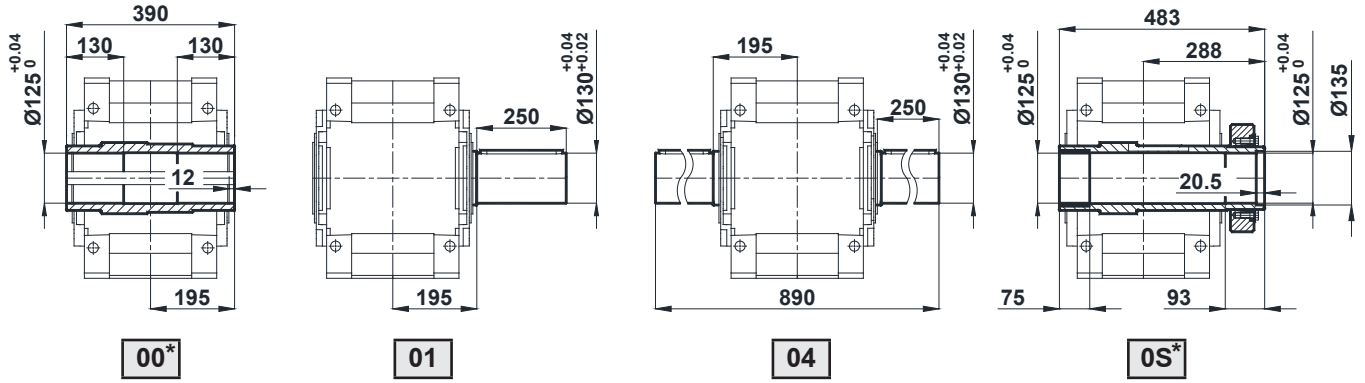


HT0824.

Gövde Ölçüleri / Gear Unit Housing Dimensions / Gehäuseabmessungen

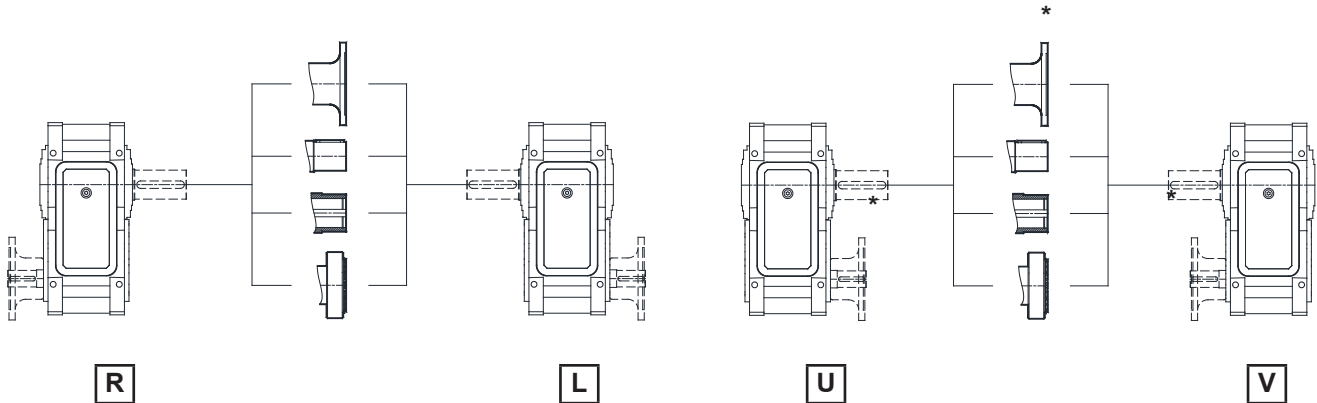


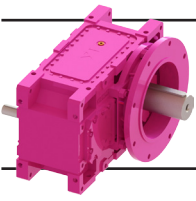
Pozisyonlara Göre Mil Ölçüleri / Shaft Dimensions According to Arrangements / Wellenabmessung gemäß Positionen



* :Detaylar için Sayfa 578'e bakınız / For additional information look at page 578 / Siehe Seite 578 für weitere Information

| HT0824 | | | |
|--------------|-----------------|-----------------|-----------------|
| <i>i</i> | 111,32 - 203,63 | 238,25 - 284,07 | 307,89 - 403,19 |
| <i>d / l</i> | 30(k6) / 80 | 25(k6) / 70 | 20(k6) / 50 |
| <i>t / u</i> | 8 / 33 | 8 / 28 | 6 / 22,5 |
| <i>M</i> | M10 x 22 | M10 x 22 | M6 x 16 |

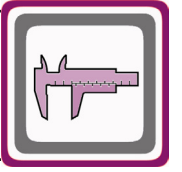




Ölçü Sayfaları

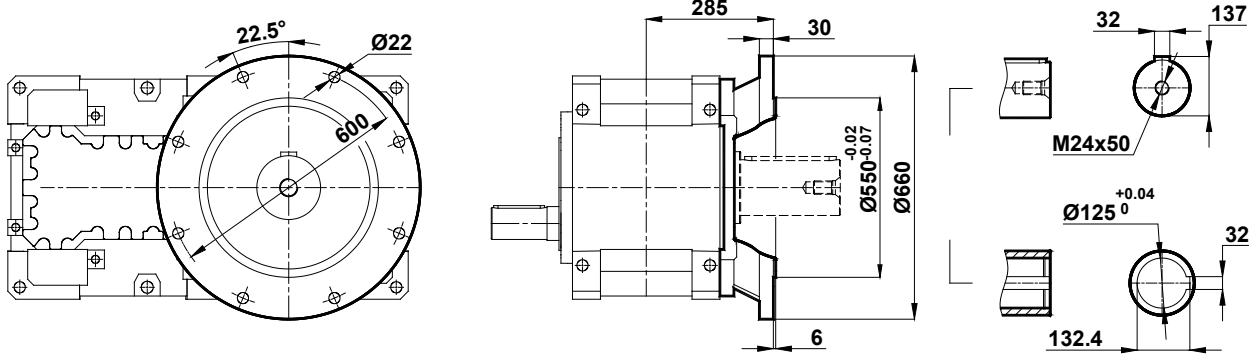
Dimension Pages

Abmessungsseiten

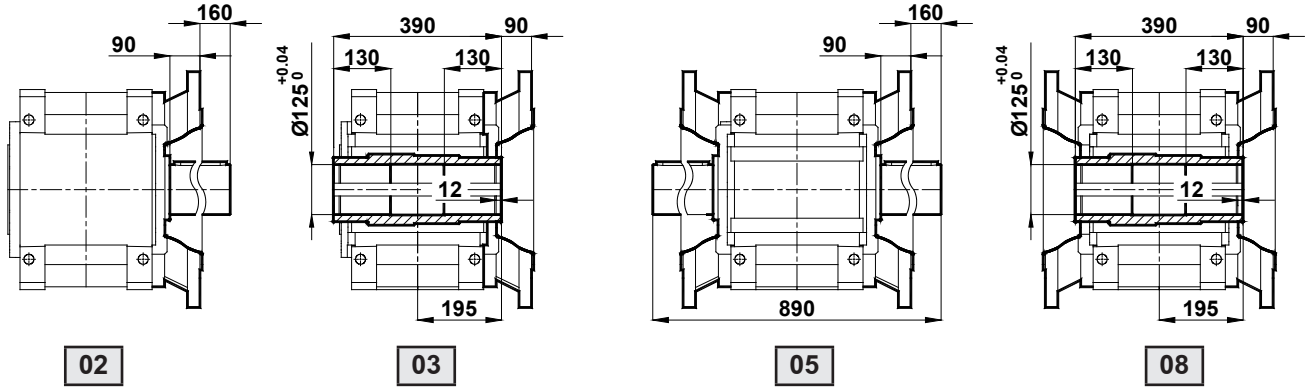


HT0824.

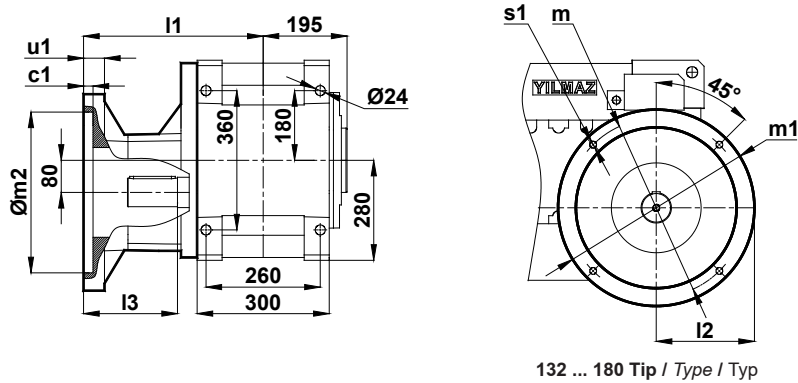
Çıkış Flanş Ölçüleri / Output Flange Dimensions / Abtriebsflansh Abmessungen



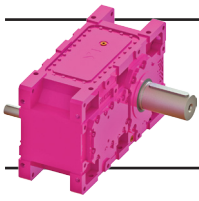
Pozisyonlara Göre Çıkış Flanş Ölçüleri / Output Flange Dimensions According to Arrangements / Abtriebsflansh gemäß Positionen



HK Tipleri B5 Giriş Flanş Ölçüleri / HK Types B5 Input Flange Dimensions / HK type Antriebsflansh Abmessungen



| HK0824 | | | |
|-------------|-----------------|-----------------|-----------------|
| IEC | 132/B5 | 160/B5 | 180/B5 |
| i | 134,40 - 403,19 | 111,32 - 203,63 | 111,32 - 134,40 |
| l1 | 360 | 375 | 375 |
| l2 | 150 | 175 | 175 |
| l3 | 180 | 195 | 195 |
| m1 / m / m2 | 300 / 265 / 230 | 350 / 300 / 250 | 350 / 300 / 250 |
| u1 | 35 | 22 | 22 |
| c1 | 8 | 8 | 8 |
| s1 | 15 | 19 | 19 |

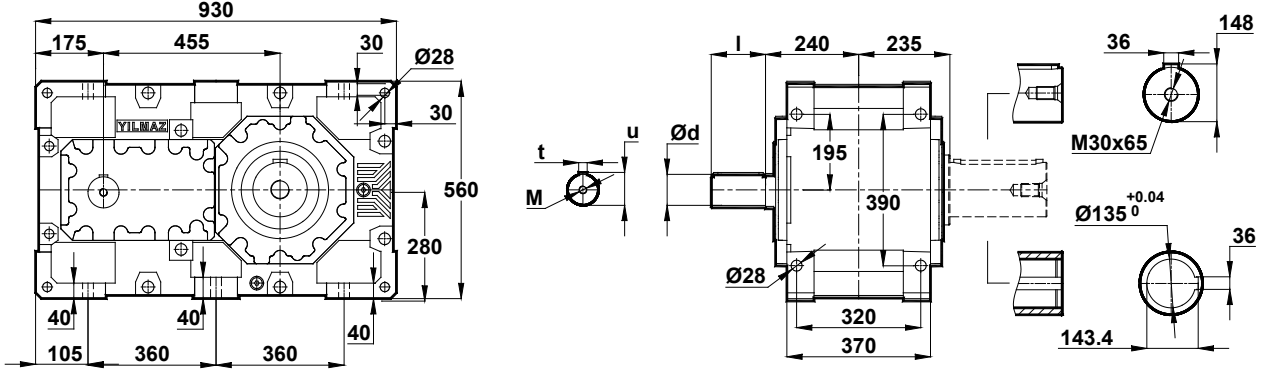


Ölçü Sayfaları Dimension Pages Abmessungsseiten

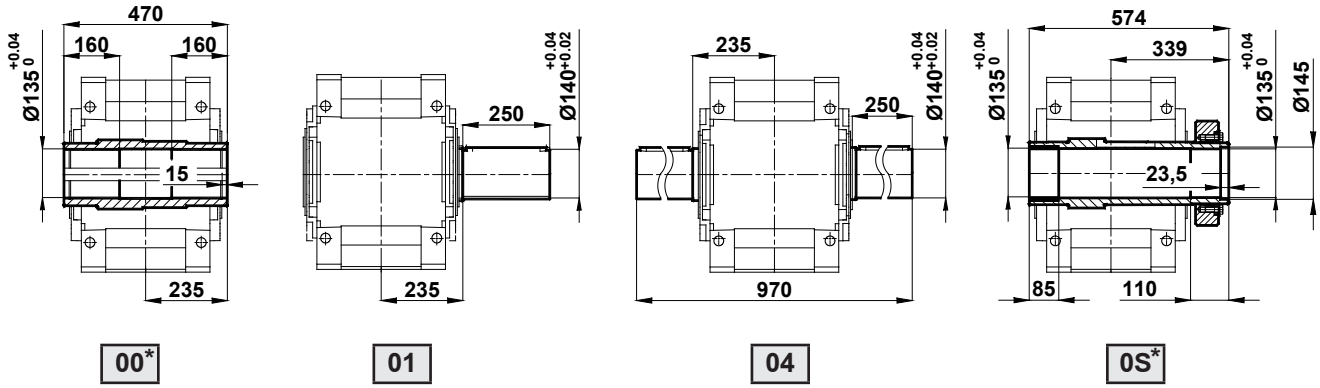


HT0922.

Gövde Ölçüleri / Gear Unit Housing Dimensions / Gehäuseabmessungen

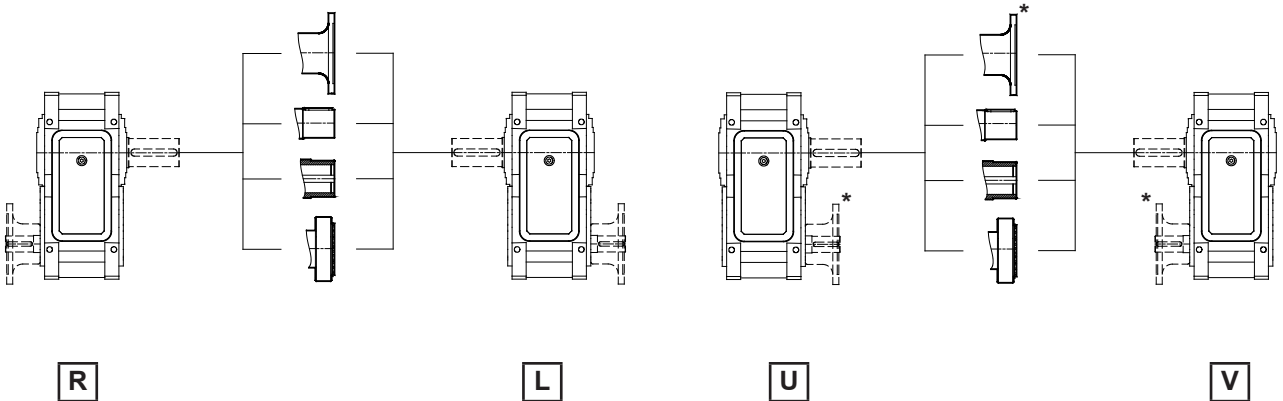


Pozisyonlara Göre Mil Ölçüleri / Shaft Dimensions According to Arrangements / Wellenabmessung gemäß Positionen

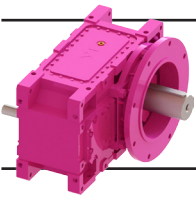


* :Detaylar için Sayfa 578'e bakınız / For additional information look at page 578 / Siehe Seite 578 für weitere Information

| HT0922 | | | |
|--------------|--------------|---------------|---------------|
| <i>i</i> | 6,44 - 11,14 | 12,03 - 16,26 | 17,45 - 20,65 |
| <i>d / l</i> | 80(m6) / 140 | 65(m6) / 120 | 55(m6) / 100 |
| <i>t / u</i> | 22 / 85 | 18 / 69 | 16 / 59 |
| <i>M</i> | M20 x 42 | M20 x 42 | M20 x 42 |



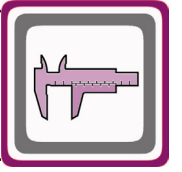
* : Flansların çarptığı durum için geçerli değildir. / It is not available if the flanges come into collision. / Es gilt nicht für die stossende Flanschen.



Ölçü Sayfaları

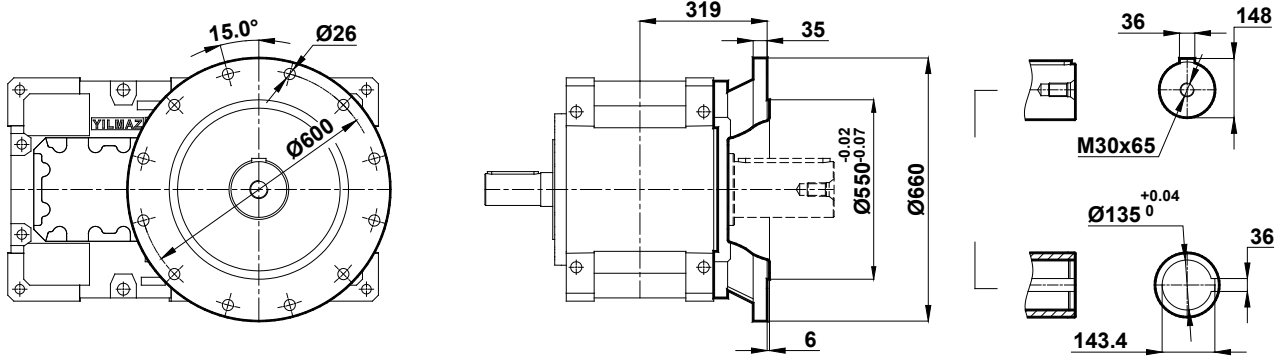
Dimension Pages

Abmessungsseiten

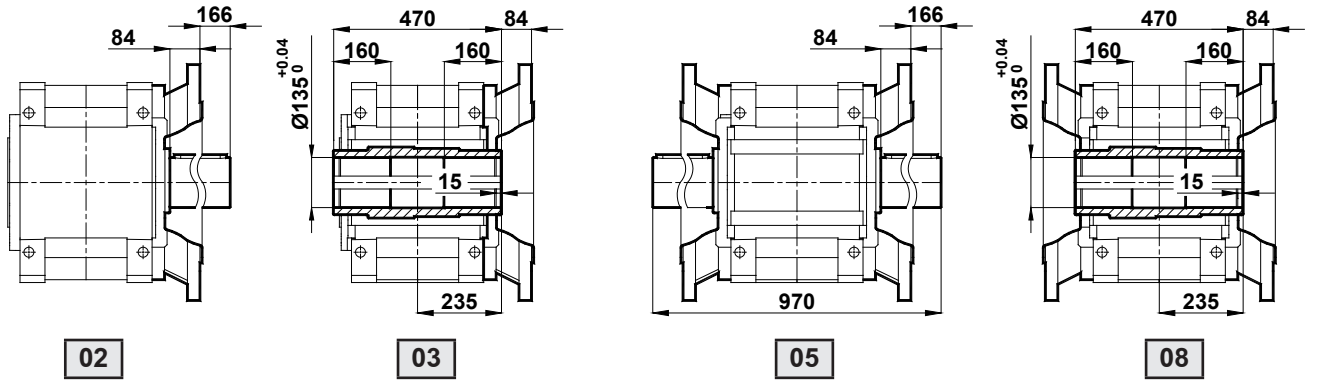


HT0922.

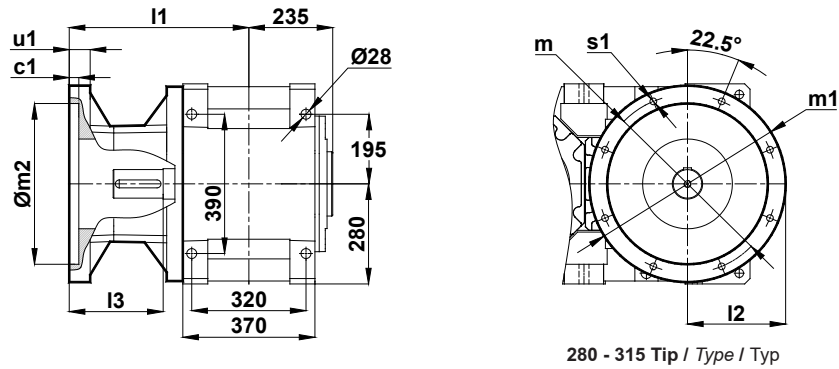
Çıkış Flanş Ölçüleri / Output Flange Dimensions / Abtriebsflansh Abmessungen



Pozisyonlara Göre Çıkış Flanş Ölçüleri / Output Flange Dimensions According to Arrangements / Abtriebsflansh gemäß Positionen

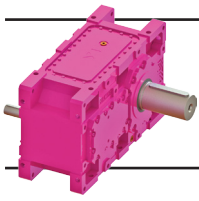


HK Tipleri B5 Giriş Flanş Ölçüleri / HK Types B5 Input Flange Dimensions / HK type Antriebsflansh Abmessungen

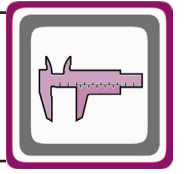


280 - 315 Tip / Type / Typ

| HK0922 | | |
|-------------|-----------------|-----------------|
| IEC | 280/B5 | 315/B5 |
| i | 14,16 - 20,65 | 6,44 - 18,88 |
| l1 | 525 | 555 |
| l2 | 275 | 330 |
| l3 | 285 | 315 |
| m1 / m / m2 | 550 / 500 / 450 | 660 / 600 / 550 |
| u1 | 30 | 30 |
| c1 | 8 | 8 |
| s1 | 19 | 24 |

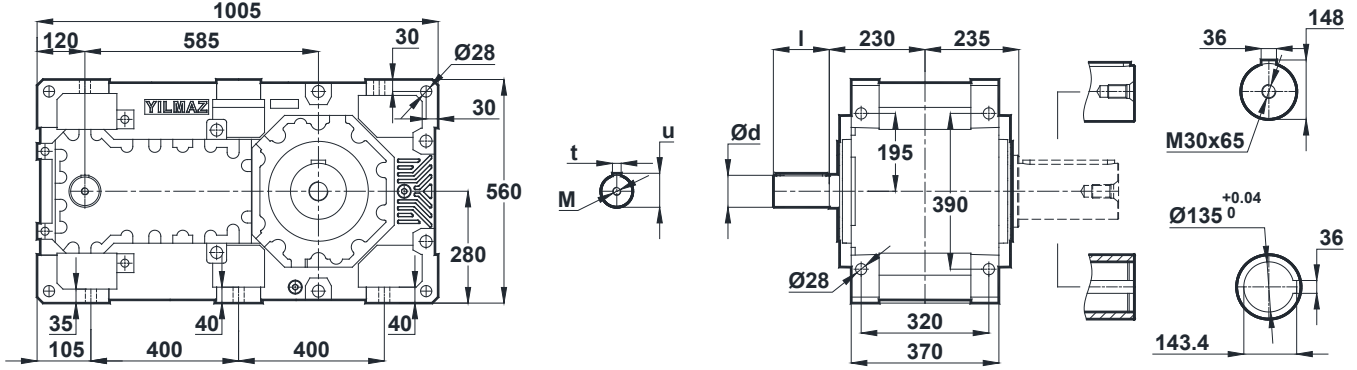


Ölçü Sayfaları Dimension Pages Abmessungsseiten

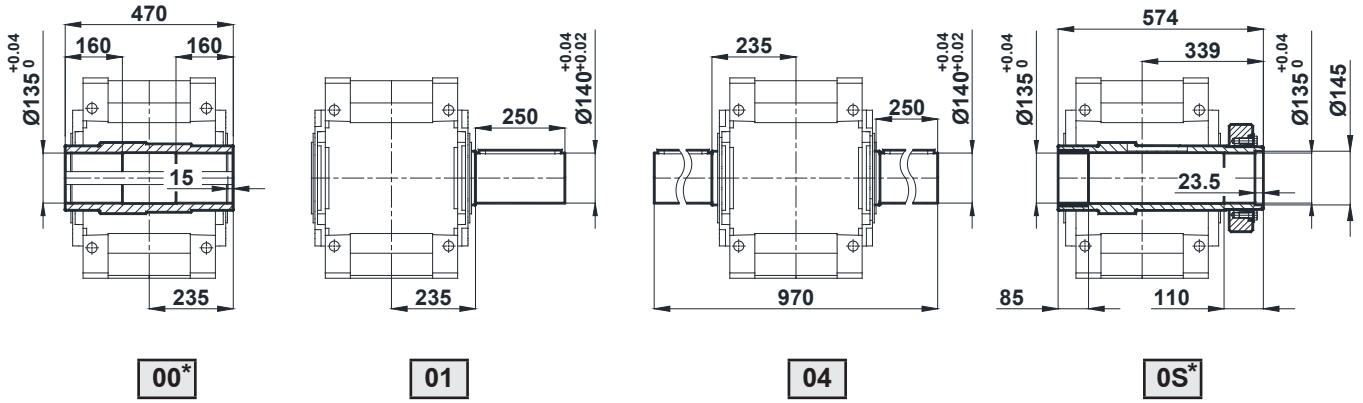


HT0923.

Gövde Ölçüleri / Gear Unit Housing Dimensions / Gehäuseabmessungen

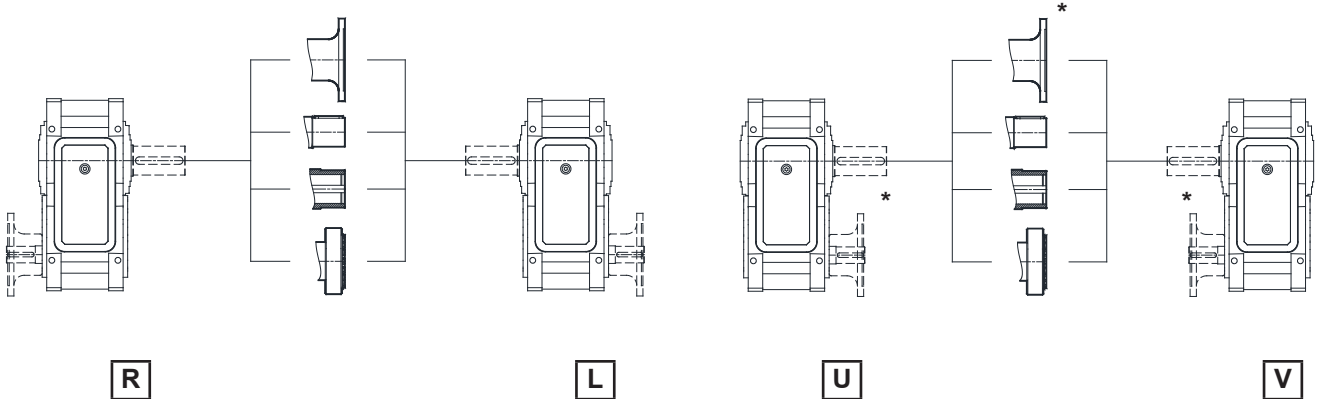


Pozisyonlara Göre Mil Ölçüleri / Shaft Dimensions According to Arrangements / Wellenabmessung gemäß Positionen

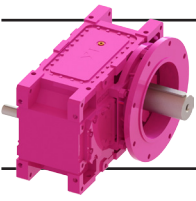


* :Detaylar için Sayfa 578'e bakınız / For additional information look at page 578 / Siehe Seite 578 für weitere Information

| HT0923 | | | |
|--------------|---------------|---------------|---------------|
| <i>i</i> | 25,06 - 44,71 | 53,85 - 66,05 | 71,53 - 82,31 |
| <i>d / l</i> | 55(m6) / 120 | 45(k6) / 110 | 40(k6) / 100 |
| <i>t / u</i> | 16 / 59 | 14 / 48,5 | 12 / 43 |
| <i>M</i> | M20 x 42 | M16 x 36 | M16 x 36 |



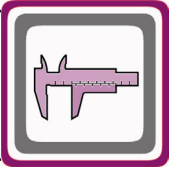
* : Flansların çarptığı durum için geçerli değildir. / It is not available if the flanges come into collision. / Es gilt nicht für die stossende Flanschen.



Ölçü Sayfaları

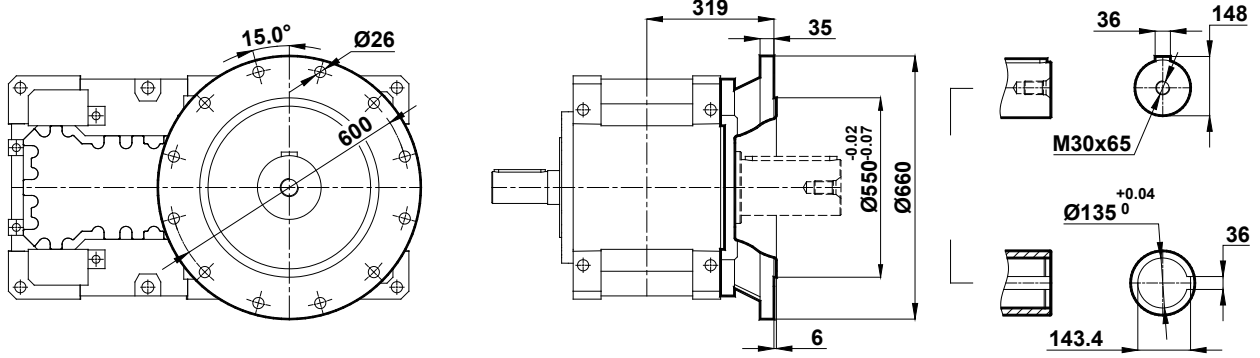
Dimension Pages

Abmessungsseiten

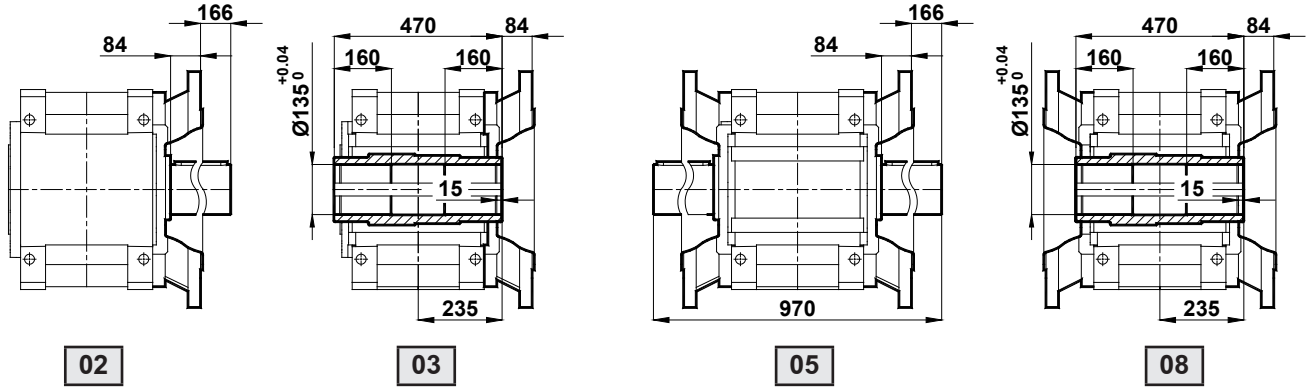


HT0923.

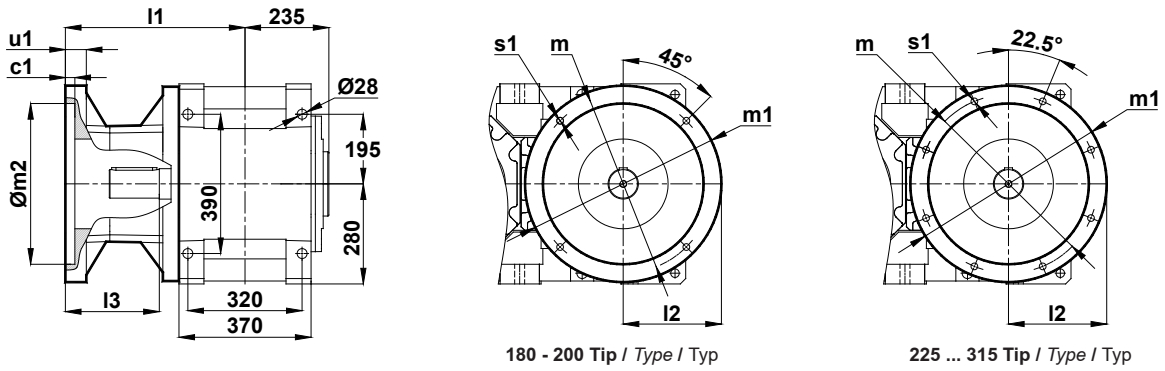
Çıkış Flanş Ölçüleri / Output Flange Dimensions / Abtriebsflansh Abmessungen



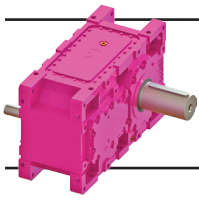
Pozisyonlara Göre Çıkış Flanş Ölçüleri / Output Flange Dimensions According to Arrangements / Abtriebsflansh gemäß Positionen



HK Tipleri B5 Giriş Flanş Ölçüleri / HK Types B5 Input Flange Dimensions / HK type Antriebsflansh Abmessungen



| HK0923 | | | | | | |
|-------------|-----------------|-----------------|-----------------|-----------------|-----------------|-----------------|
| IEC | 180/B5 | 200/B5 | 225/B5 | 250/B5 | 280/B5 | 315/B5 |
| i | 61,21 - 82,31 | 41,12 - 82,31 | 28,08 - 71,53 | 25,06 - 53,85 | 25,06 - 37,93 | 25,06 - 28,08 |
| l1 | 470 | 470 | 500 | 500 | 500 | 530 |
| l2 | 175 | 200 | 225 | 275 | 275 | 330 |
| l3 | 240 | 240 | 270 | 270 | 270 | 300 |
| m1 / m / m2 | 350 / 300 / 250 | 400 / 350 / 300 | 450 / 400 / 350 | 550 / 500 / 450 | 550 / 500 / 450 | 660 / 600 / 550 |
| u1 | 22 | 25 | 30 | 30 | 30 | 30 |
| c1 | 8 | 7 | 8 | 8 | 8 | 8 |
| s1 | 19 | 19 | 19 | 19 | 19 | 24 |

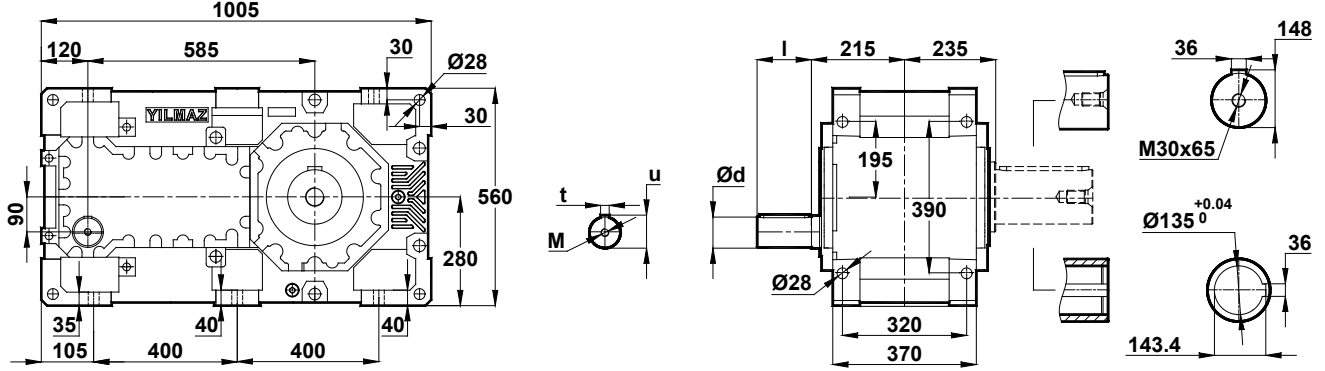


Ölçü Sayfaları Dimension Pages Abmessungenseiten

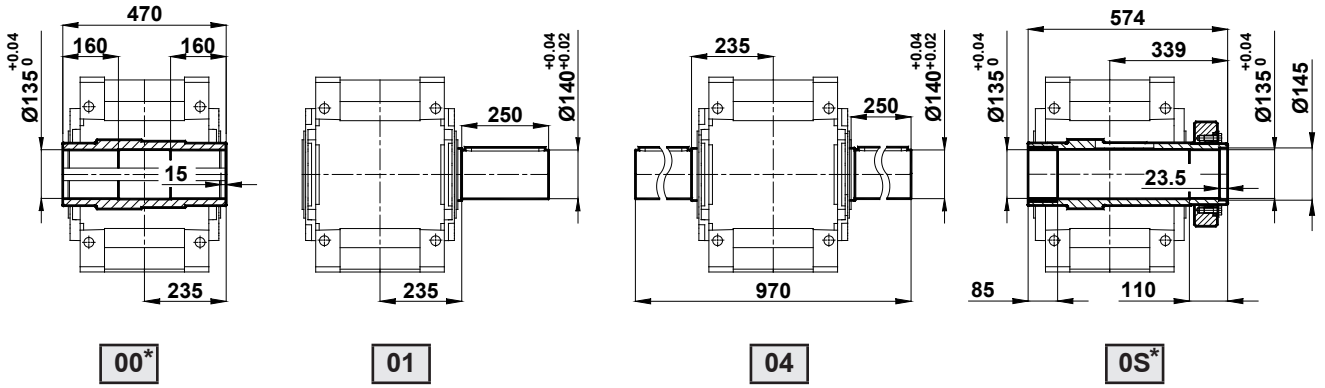


HT0924.

Gövde Ölçüleri / Gear Unit Housing Dimensions / Gehäuseabmessungen

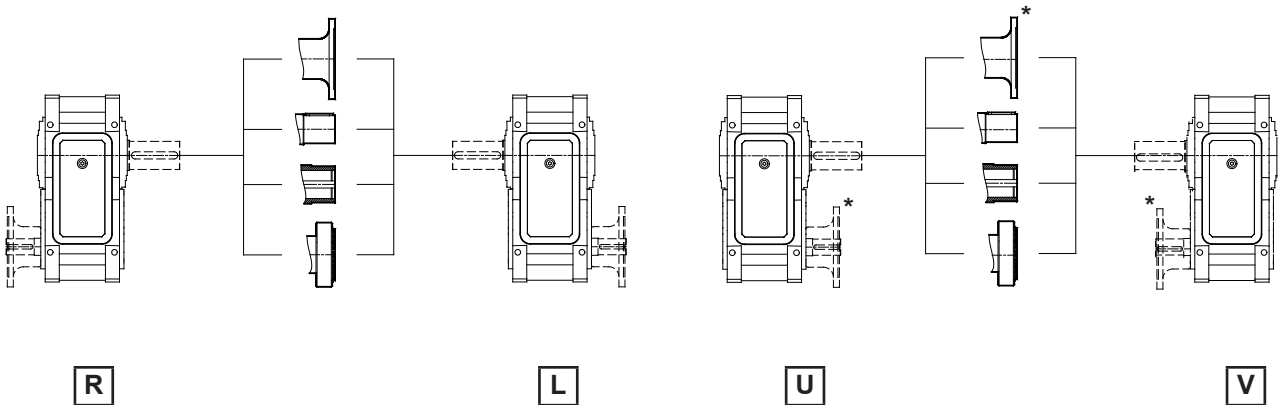


Pozisyonlara Göre Mil Ölçüleri / Shaft Dimensions According to Arrangements / Wellenabmessung gemäß Positionen

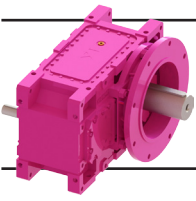


* :Detaylar için Sayfa 578'e bakınız / For additional information look at page 578 / Siehe Seite 578 für weitere Information

| HT0924 | | | |
|--------------|----------------|-----------------|-----------------|
| <i>i</i> | 96,53 - 182,60 | 202,27 - 268,32 | 290,61 - 339,04 |
| <i>d / l</i> | 35(k6) / 80 | 30(k6) / 80 | 25(k6) / 70 |
| <i>t / u</i> | 10 / 33 | 8 / 33 | 8 / 28 |
| <i>M</i> | M12 x 28 | M10 x 22 | M10 x 22 |



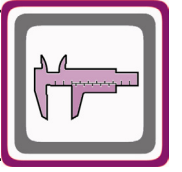
* : Flansların çarptığı durum için geçerli değildir. / It is not available if the flanges come into collision. / Es gilt nicht für die stossende Flanschen.



Ölçü Sayfaları

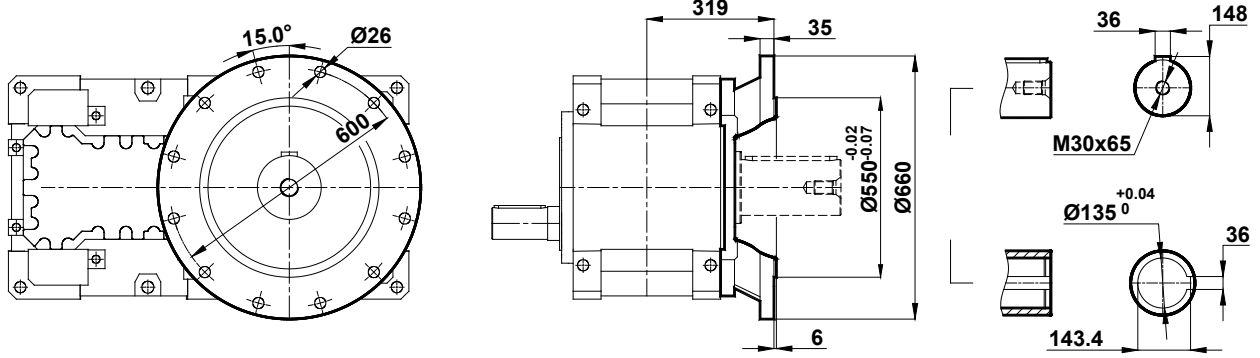
Dimension Pages

Abmessungsseiten

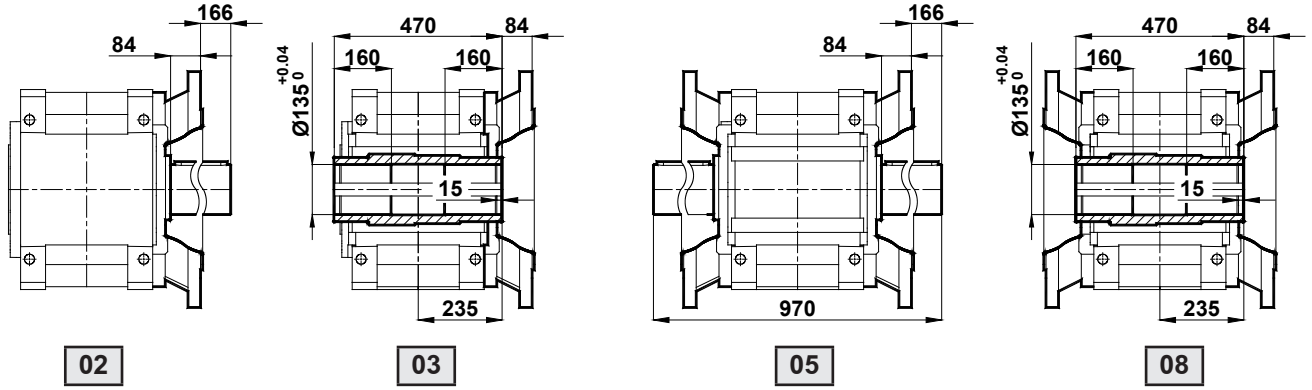


HT0924.

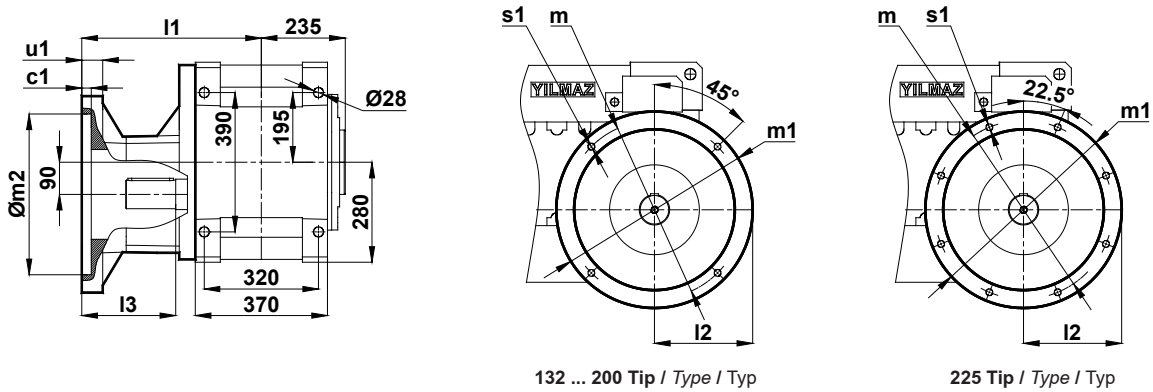
Çıkış Flanş Ölçüleri / Output Flange Dimensions / Abtriebsflansh Abmessungen



Pozisyonlara Göre Çıkış Flanş Ölçüleri / Output Flange Dimensions According to Arrangements / Abtriebsflansh gemäß Positionen



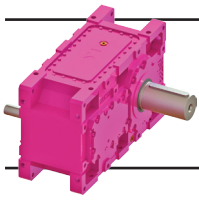
HK Tipleri B5 Giriş Flanş Ölçüleri / HK Types B5 Input Flange Dimensions / HK type Antriebsflansh Abmessungen



132 ... 200 Tip / Type / Typ

225 Tip / Type / Typ

| HK0924 | | | | | |
|-------------|-----------------|-----------------|-----------------|-----------------|-----------------|
| IEC | 132/B5 | 160/B5 | 180/B5 | 200/B5 | 225/B5 |
| i | 168,79 - 339,04 | 96,53 - 290,61 | 96,53 - 168,79 | 96,53 - 110,08 | 96,53 |
| l1 | 400 | 415 | 415 | 415 | 443 |
| l2 | 150 | 175 | 175 | 200 | 225 |
| l3 | 185 | 200 | 200 | 200 | 228 |
| m1 / m / m2 | 300 / 265 / 230 | 350 / 300 / 250 | 350 / 300 / 250 | 400 / 350 / 300 | 450 / 400 / 350 |
| u1 | 22 | 25 | 30 | 30 | 30 |
| c1 | 8 | 7 | 8 | 8 | 8 |
| s1 | 15 | 19 | 19 | 19 | 19 |

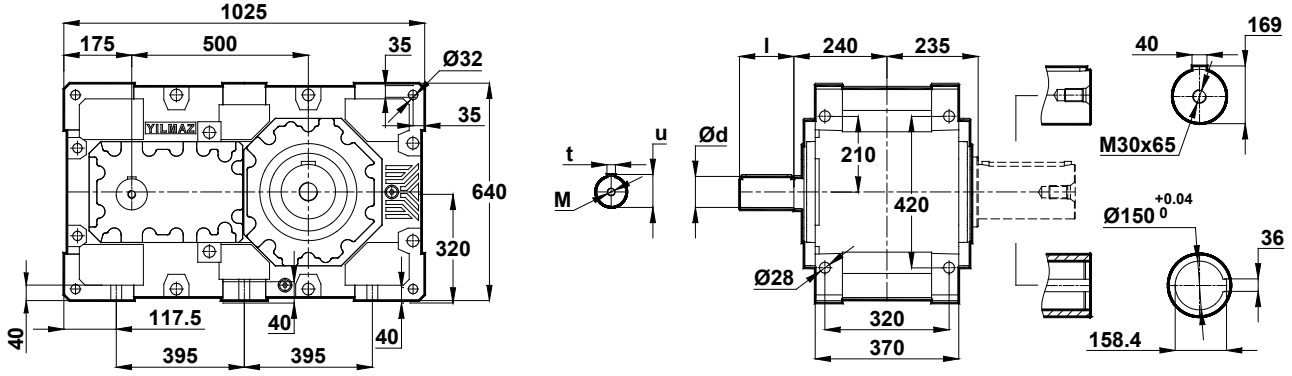


Ölçü Sayfaları Dimension Pages Abmessungenseiten

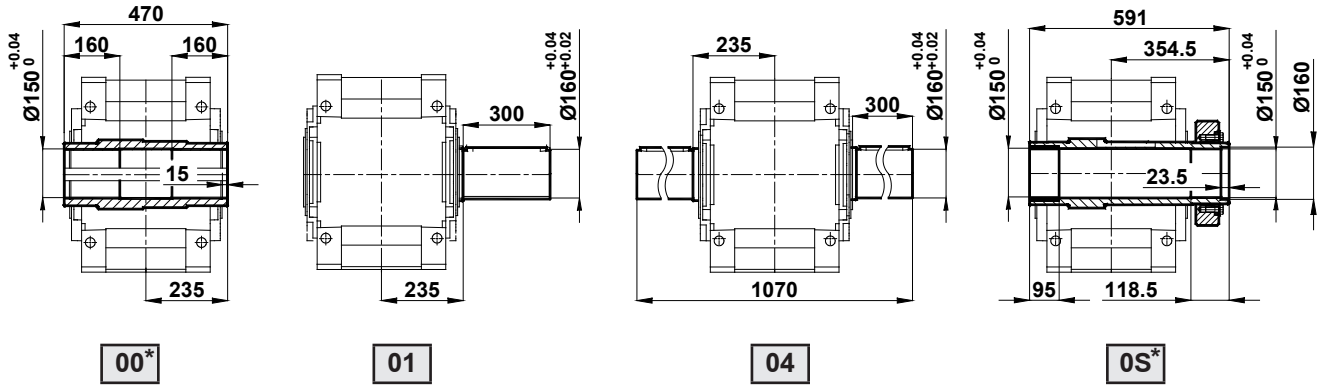


HT1022.

Gövde Ölçüleri / Gear Unit Housing Dimensions / Gehäuseabmessungen

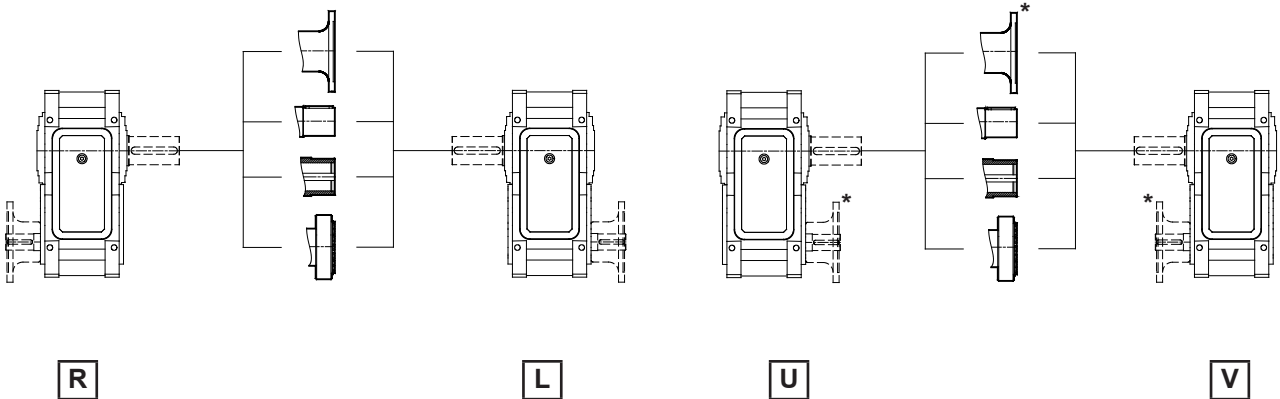


Pozisyonlara Göre Mil Ölçüleri / Shaft Dimensions According to Arrangements / Wellenabmessung gemäß Positionen

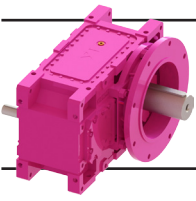


* :Detaylar için Sayfa 578'e bakınız / For additional information look at page 578 / Siehe Seite 578 für weitere Information

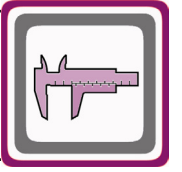
| HT1022 | | | |
|--------------|--------------|---------------|---------------|
| <i>i</i> | 7,96 - 13,79 | 14,89 - 20,12 | 21,60 - 25,55 |
| <i>d / l</i> | 80(m6) / 140 | 65(m6) / 120 | 55(m6) / 100 |
| <i>t / u</i> | 22 / 85 | 18 / 69 | 16 / 59 |
| <i>M</i> | M20 x 42 | M20 x 42 | M20 x 42 |



* : Flansların çarptığı durum için geçerli değildir. / It is not available if the flanges come into collision. / Es gilt nicht für die stossende Flanschen.

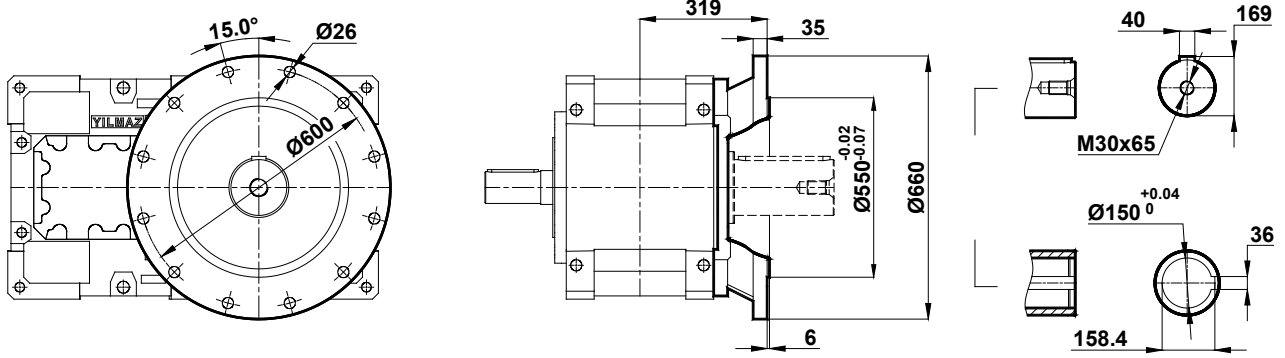


Ölçü Sayfaları Dimension Pages Abmessungsseiten

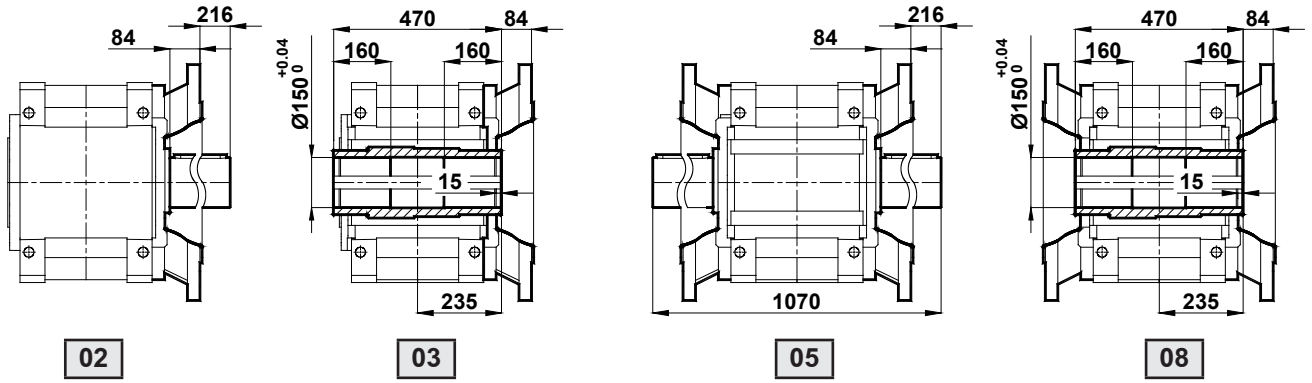


HT1022.

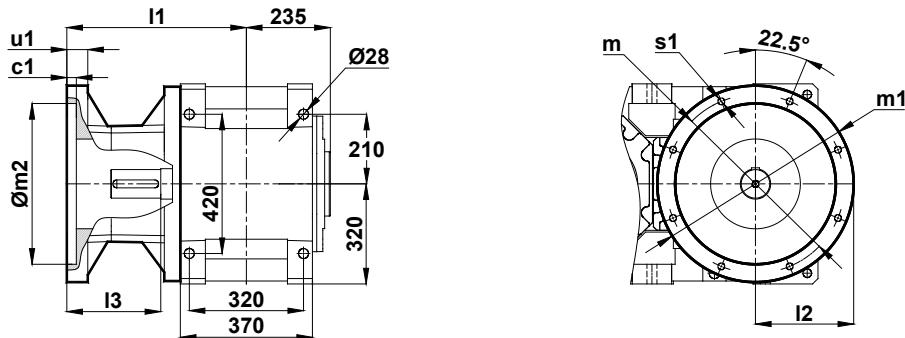
Çıkış Flanş Ölçüleri / Output Flange Dimensions / Abtriebsflansh Abmessungen



Pozisyonlara Göre Çıkış Flanş Ölçüleri / Output Flange Dimensions According to Arrangements / Abtriebsflansh gemäß Positionen

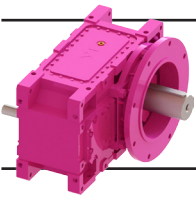


HK Tipleri B5 Giriş Flanş Ölçüleri / HK Types B5 Input Flange Dimensions / HK type Antriebsflansh Abmessungen



280 - 315 Tip / Type / Typ

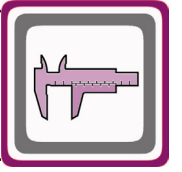
| HK1022 | | |
|-------------|-----------------|-----------------|
| IEC | 280/B5 | 315/B5 |
| i | 17,52 - 25,55 | 7,96 - 23,36 |
| l1 | 525 | 555 |
| l2 | 275 | 330 |
| l3 | 285 | 315 |
| m1 / m / m2 | 550 / 500 / 450 | 660 / 600 / 550 |
| u1 | 30 | 30 |
| c1 | 8 | 8 |
| s1 | 19 | 24 |



Ölçü Sayfaları

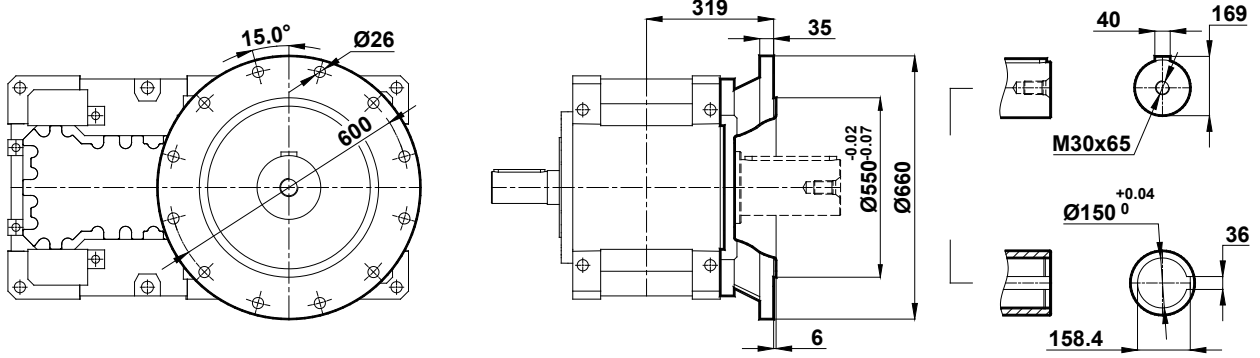
Dimension Pages

Abmessungsseiten

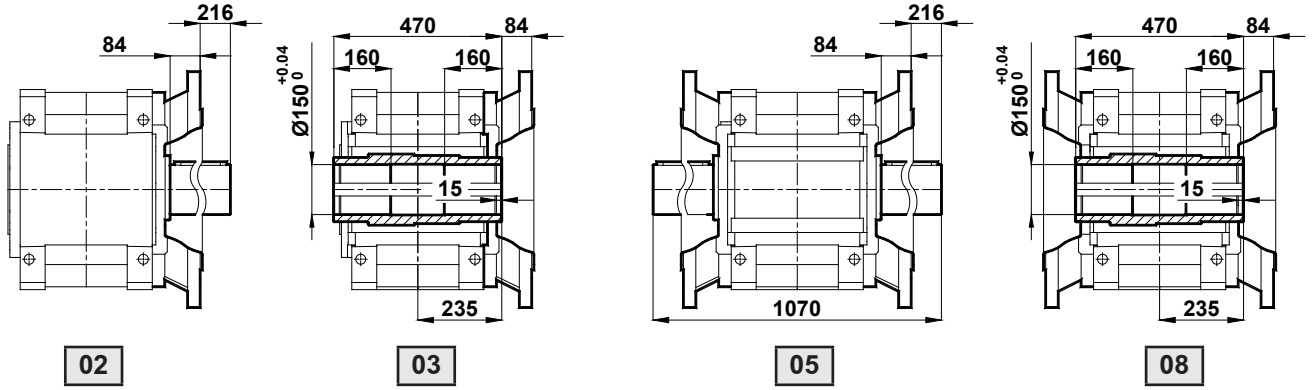


HT1023.

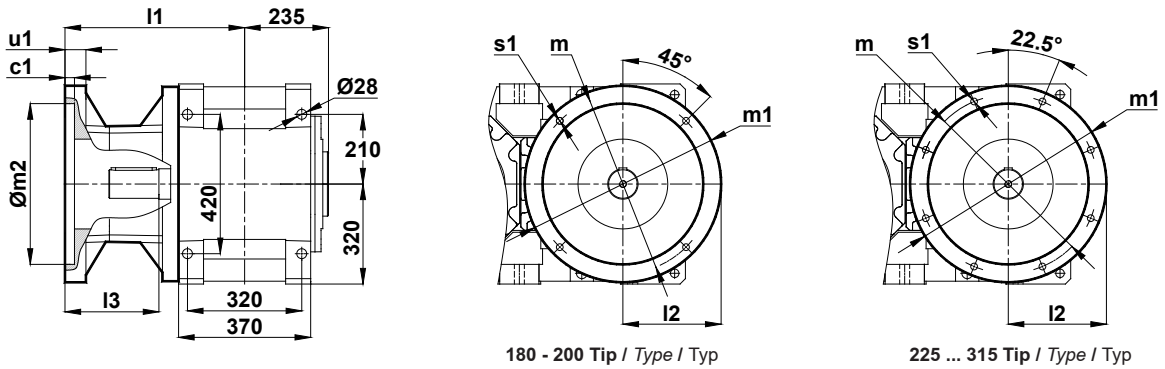
Çıkış Flanş Ölçüleri / Output Flange Dimensions / Abtriebsflansh Abmessungen



Pozisyonlara Göre Çıkış Flanş Ölçüleri / Output Flange Dimensions According to Arrangements / Abtriebsflansh gemäß Positionen



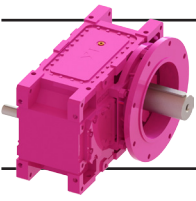
HK Tipleri B5 Giriş Flanş Ölçüleri / HK Types B5 Input Flange Dimensions / HK type Antriebsflansh Abmessungen



180 - 200 Tip / Type / Typ

225 ... 315 Tip / Type / Typ

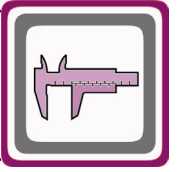
| HK1023 | | | | | | |
|-------------|-----------------|-----------------|-----------------|-----------------|-----------------|-----------------|
| IEC | 180/B5 | 200/B5 | 225/B5 | 250/B5 | 280/B5 | 315/B5 |
| i | 75,73 - 101,84 | 50,88 - 101,84 | 34,75 - 88,51 | 31,01 - 66,63 | 31,01 - 46,94 | 31,01 - 34,75 |
| l1 | 470 | 470 | 500 | 500 | 500 | 530 |
| l2 | 175 | 200 | 225 | 275 | 275 | 330 |
| l3 | 240 | 240 | 270 | 270 | 270 | 300 |
| m1 / m / m2 | 350 / 300 / 250 | 400 / 350 / 300 | 450 / 400 / 350 | 550 / 500 / 450 | 550 / 500 / 450 | 660 / 600 / 550 |
| u1 | 22 | 25 | 30 | 30 | 30 | 30 |
| c1 | 8 | 7 | 8 | 8 | 8 | 8 |
| s1 | 19 | 19 | 19 | 19 | 19 | 24 |



Ölçü Sayfaları

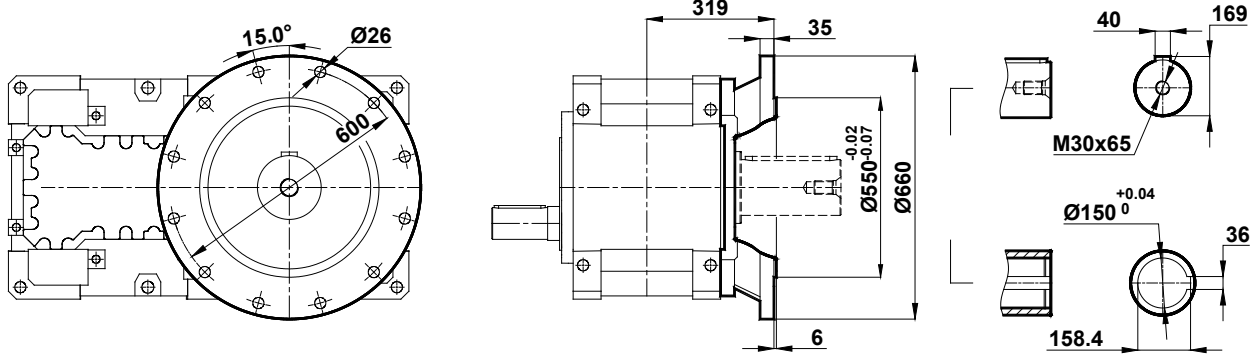
Dimension Pages

Abmessungsseiten

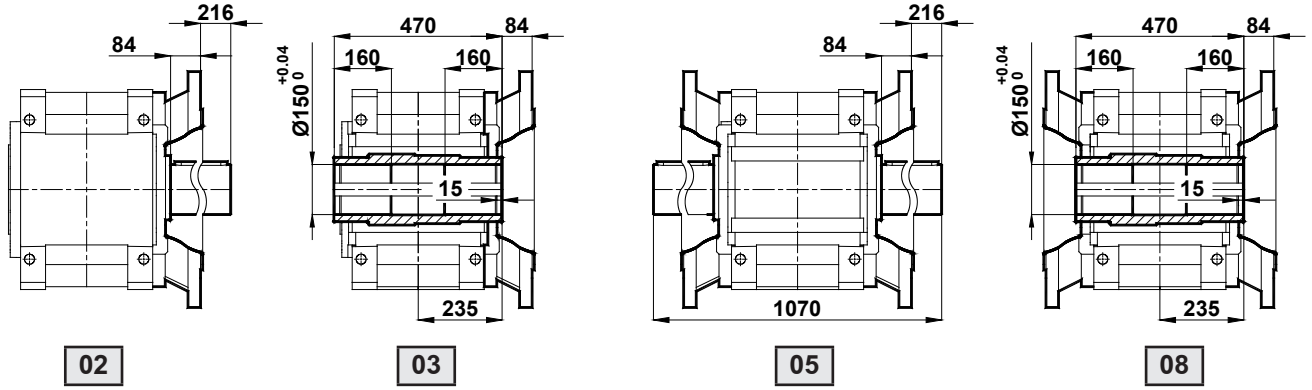


HT1024.

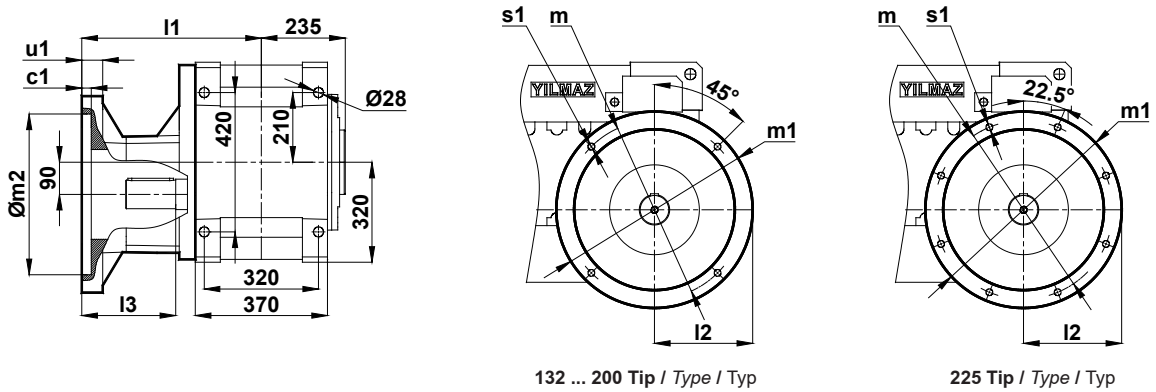
Çıkış Flanş Ölçüleri / Output Flange Dimensions / Abtriebsflansh Abmessungen



Pozisyonlara Göre Çıkış Flanş Ölçüleri / Output Flange Dimensions According to Arrangements / Abtriebsflansh gemäß Positionen



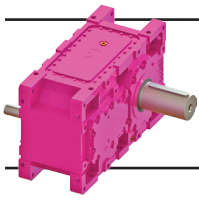
HK Tipleri B5 Giriş Flanş Ölçüleri / HK Types B5 Input Flange Dimensions / HK type Antriebsflansh Abmessungen



132 ... 200 Tip / Type / Typ

225 Tip / Type / Typ

| HK1024 | | | | | |
|-------------|-----------------|-----------------|-----------------|-----------------|-----------------|
| IEC | 132/B5 | 160/B5 | 180/B5 | 200/B5 | 225/B5 |
| i | 208,84 - 419,49 | 119,44 - 331,99 | 119,44 - 208,84 | 119,44 - 136,20 | 119,44 |
| l1 | 400 | 415 | 415 | 415 | 443 |
| l2 | 150 | 175 | 175 | 200 | 225 |
| l3 | 185 | 200 | 200 | 200 | 228 |
| m1 / m / m2 | 300 / 265 / 230 | 350 / 300 / 250 | 350 / 300 / 250 | 400 / 350 / 300 | 450 / 400 / 350 |
| u1 | 22 | 25 | 30 | 30 | 30 |
| c1 | 8 | 7 | 8 | 8 | 8 |
| s1 | 15 | 19 | 19 | 19 | 19 |

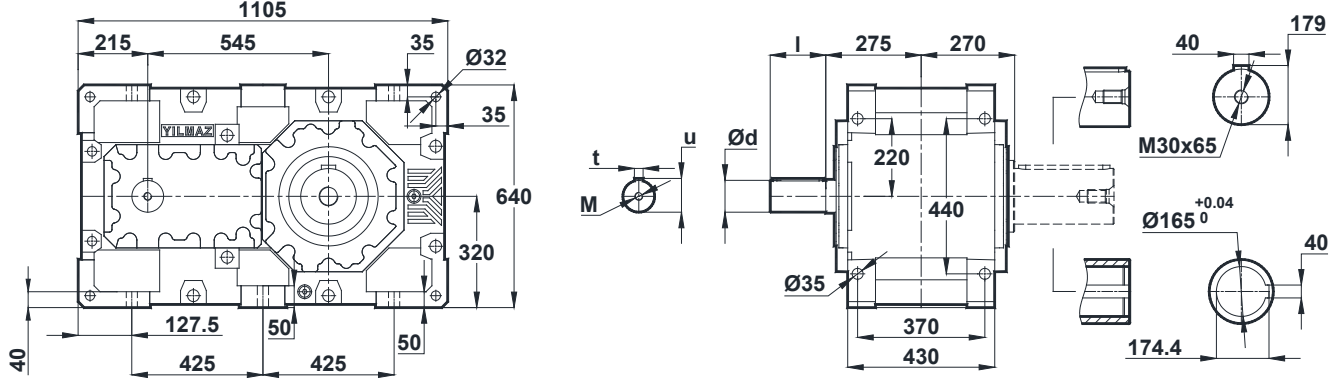


Ölçü Sayfaları Dimension Pages Abmessungenseiten

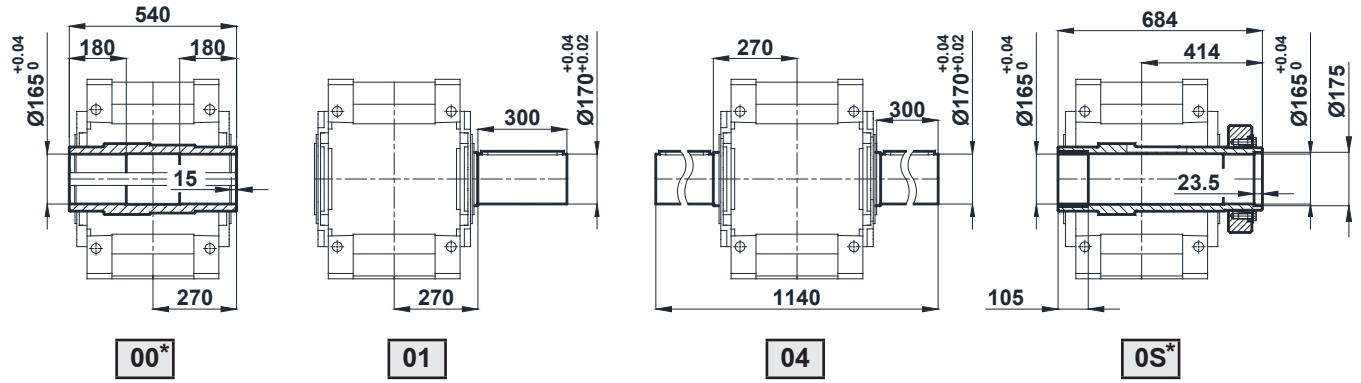


HT1122.

Gövde Ölçüleri / Gear Unit Housing Dimensions / Gehäuseabmessungen

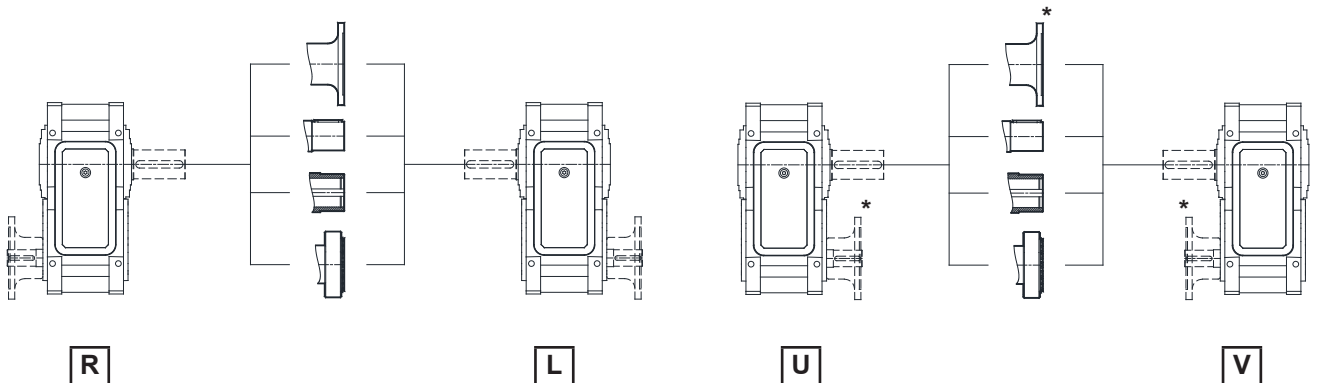


Pozisyonlara Göre Mil Ölçüleri / Shaft Dimensions According to Arrangements / Wellenabmessung gemäß Positionen

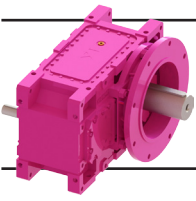


* :Detaylar için Sayfa 578'e bakınız / For additional information look at page 578 / Siehe Seite 578 für weitere Information

| HT1122 | | | |
|--------------|--------------|---------------|---------------|
| <i>i</i> | 6,33 - 11,55 | 13,29 - 15,52 | 16,73 - 20,48 |
| <i>d / l</i> | 95(m6) / 160 | 80(m6) / 140 | 70(m6) / 130 |
| <i>t / u</i> | 25 / 100 | 22 / 85 | 20 / 74,5 |
| <i>M</i> | M24 x 50 | M20 x 42 | M20 x 42 |



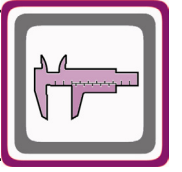
* : Flansların çarptığı durum için geçerli değildir. / It is not available if the flanges come into collision. / Es gilt nicht für die stossende Flanschen.



Ölçü Sayfaları

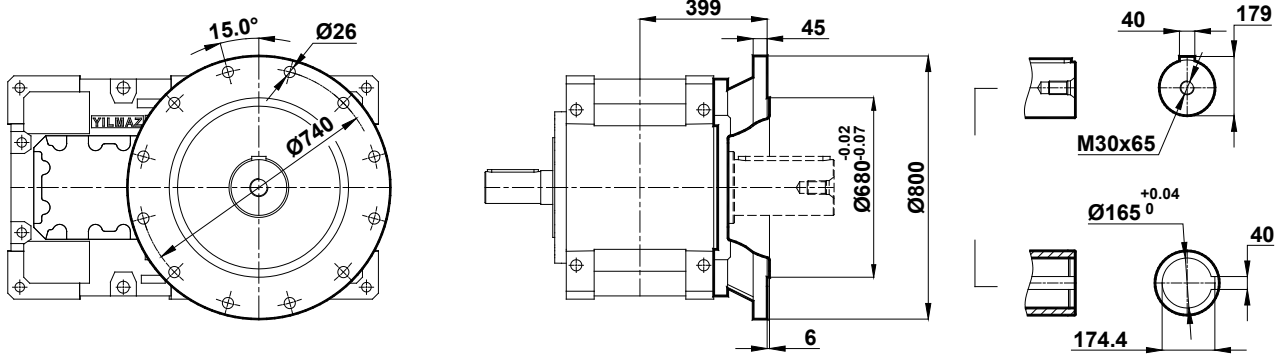
Dimension Pages

Abmessungsseiten

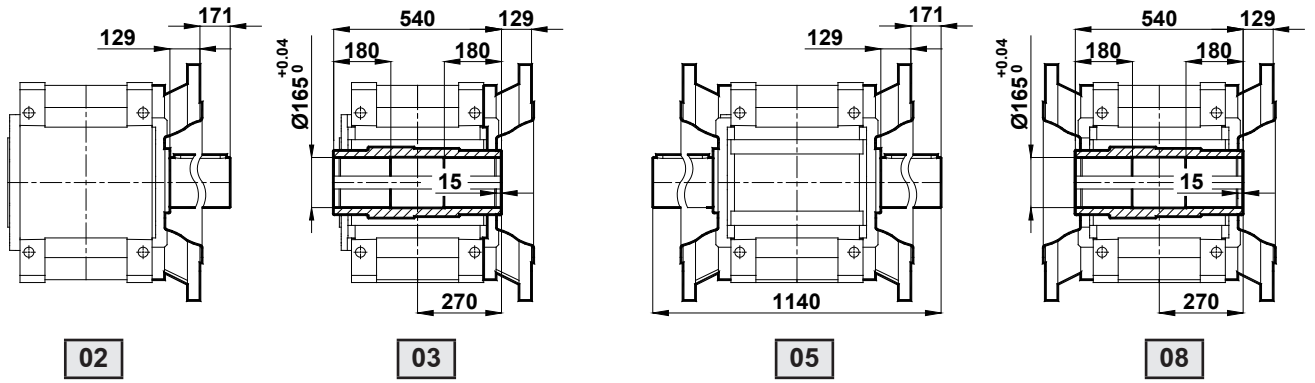


HT1122.

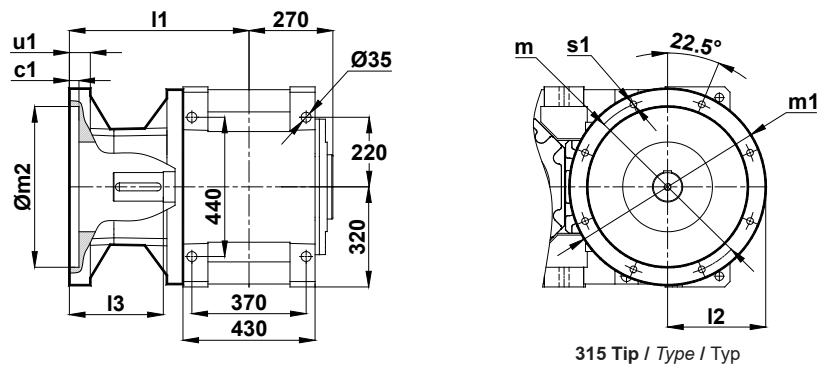
Çıkış Flanş Ölçüleri / Output Flange Dimensions / Abtriebsflansh Abmessungen



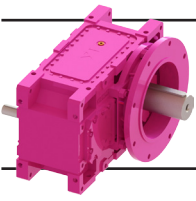
Pozisyonlara Göre Çıkış Flanş Ölçüleri / Output Flange Dimensions According to Arrangements / Abtriebsflansh gemäß Positionen



HK Tipleri B5 Giriş Flanş Ölçüleri / HK Types B5 Input Flange Dimensions / HK type Antriebsflansh Abmessungen



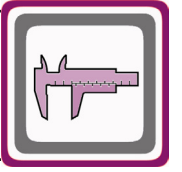
| HK1122 | |
|-------------|-----------------|
| IEC | 315/B5 |
| i | 6,33 - 20,48 |
| l1 | 610 |
| l2 | 330 |
| l3 | 335 |
| m1 / m / m2 | 660 / 600 / 550 |
| u1 | 30 |
| c1 | 8 |
| s1 | 24 |



Ölçü Sayfaları

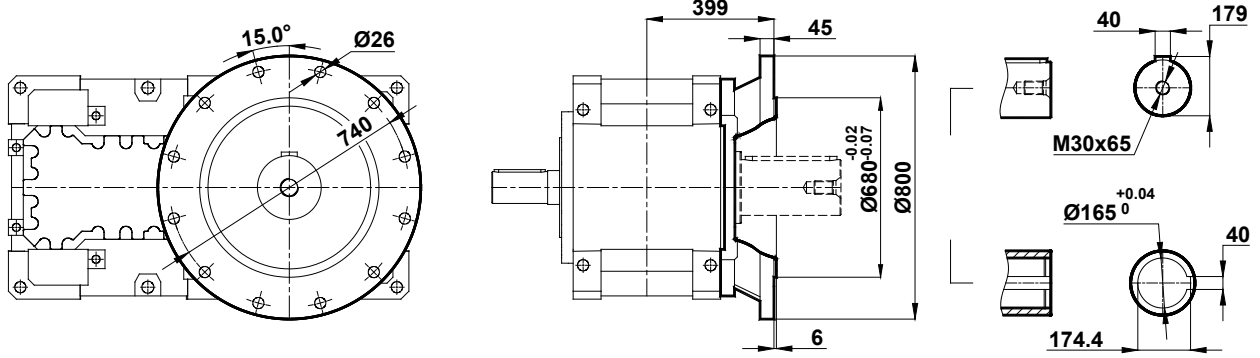
Dimension Pages

Abmessungsseiten

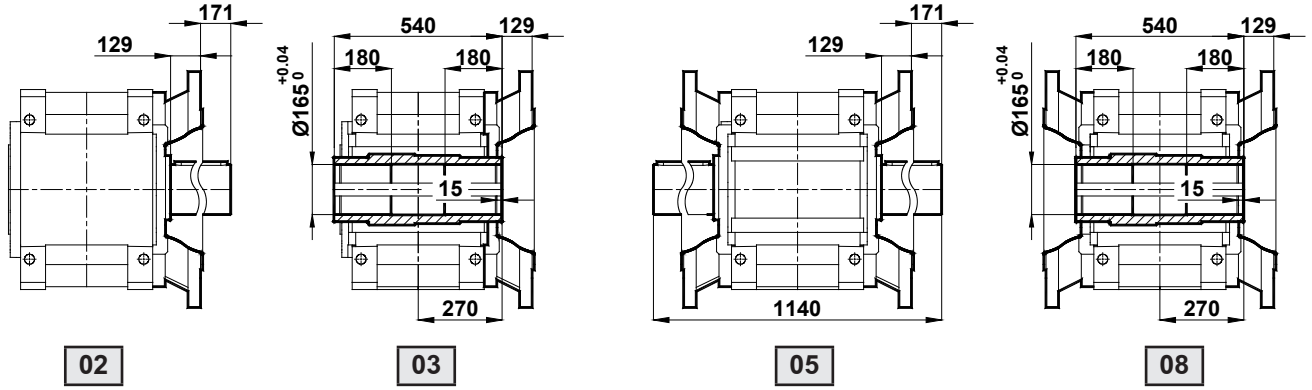


HT1123.

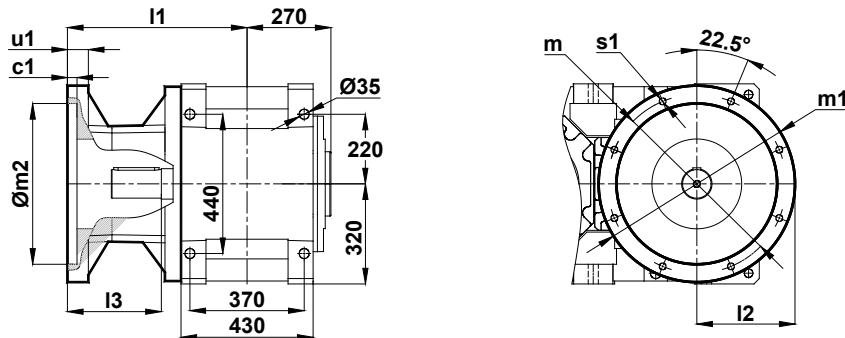
Çıkış Flanş Ölçüleri / Output Flange Dimensions / Abtriebsflansh Abmessungen



Pozisyonlara Göre Çıkış Flanş Ölçüleri / Output Flange Dimensions According to Arrangements / Abtriebsflansh gemäß Positionen

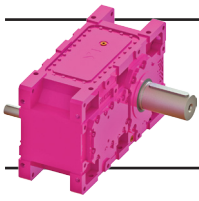


HK Tipleri B5 Giriş Flanş Ölçüleri / HK Types B5 Input Flange Dimensions / HK type Antriebsflansh Abmessungen



225 ... 315 Tip / Type / Typ

| HK1123 | | | | |
|-------------|-----------------|-----------------|-----------------|-----------------|
| IEC | 225/B5 | 250/B5 | 280/B5 | 315/B5 |
| i | 56,79 - 73,22 | 42,35 - 73,22 | 28,15 - 67,38 | 24,28 - 49,09 |
| l1 | 560 | 560 | 560 | 590 |
| l2 | 225 | 275 | 275 | 330 |
| l3 | 305 | 305 | 305 | 335 |
| m1 / m / m2 | 450 / 400 / 350 | 550 / 500 / 450 | 550 / 500 / 450 | 660 / 600 / 550 |
| u1 | 30 | 30 | 30 | 30 |
| c1 | 8 | 8 | 8 | 8 |
| s1 | 19 | 19 | 19 | 24 |

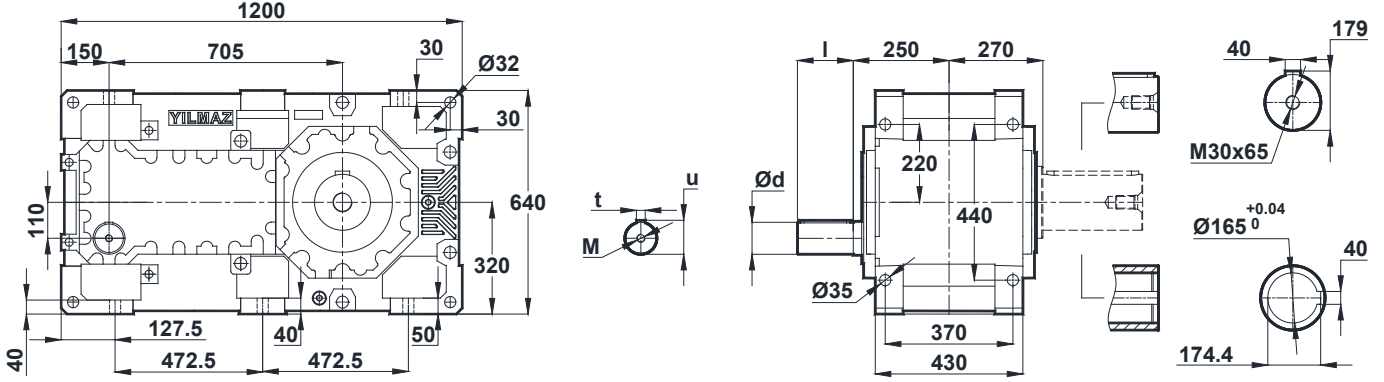


Ölçü Sayfaları Dimension Pages Abmessungenseiten

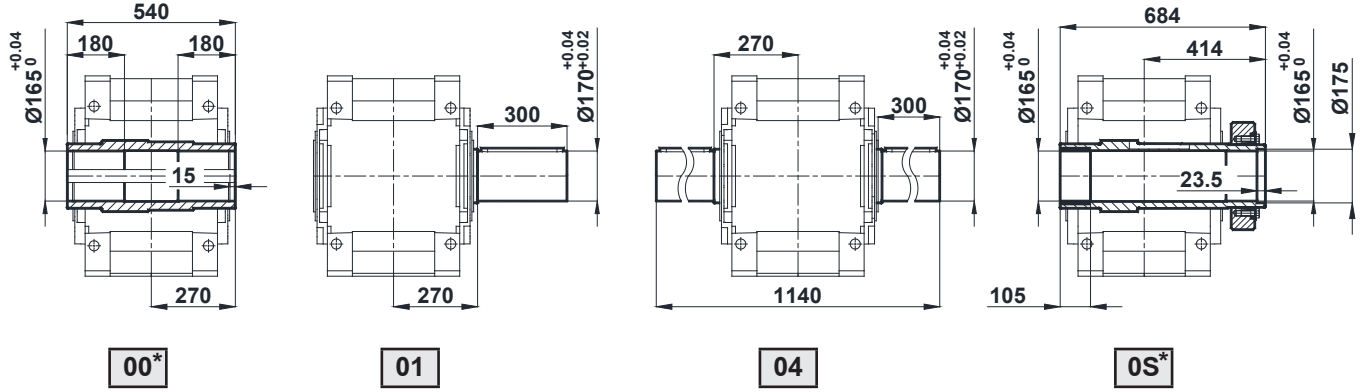


HT1124.

Gövde Ölçüleri / Gear Unit Housing Dimensions / Gehäuseabmessungen

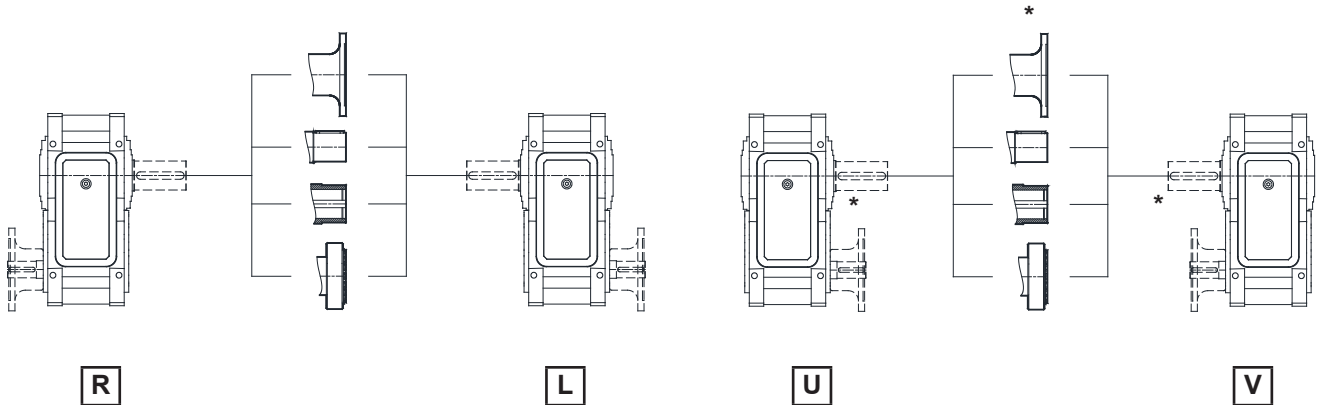


Pozisyonlara Göre Mil Ölçüleri / Shaft Dimensions According to Arrangements / Wellenabmessung gemäß Positionen

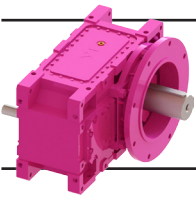


* :Detaylar için Sayfa 578'e bakınız / For additional information look at page 578 / Siehe Seite 578 für weitere Information

| HT1124 | | | |
|--------------|----------------|-----------------|-----------------|
| <i>i</i> | 87,37 - 160,34 | 192,45 - 242,29 | 272,58 - 314,22 |
| <i>d / l</i> | 45(k6) / 90 | 35(k6) / 80 | 30(k6) / 80 |
| <i>t / u</i> | 14 / 48,5 | 10 / 38 | 8 / 33 |
| <i>M</i> | M16 x 36 | M12 x 28 | M10 x 22 |



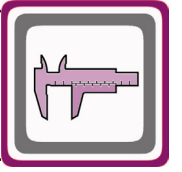
* : Flansların çarptığı durum için geçerli değildir. / It is not available if the flanges come into collision. / Es gilt nicht für die stossende Flanschen.



Ölçü Sayfaları

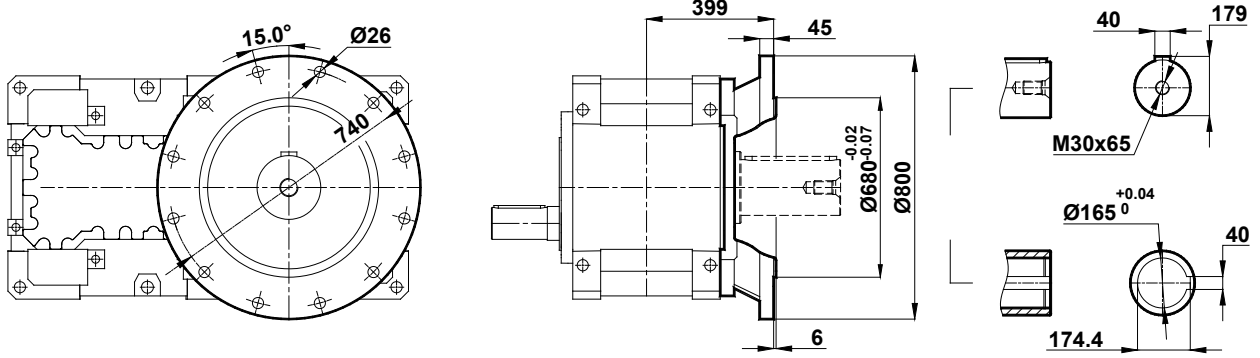
Dimension Pages

Abmessungsseiten

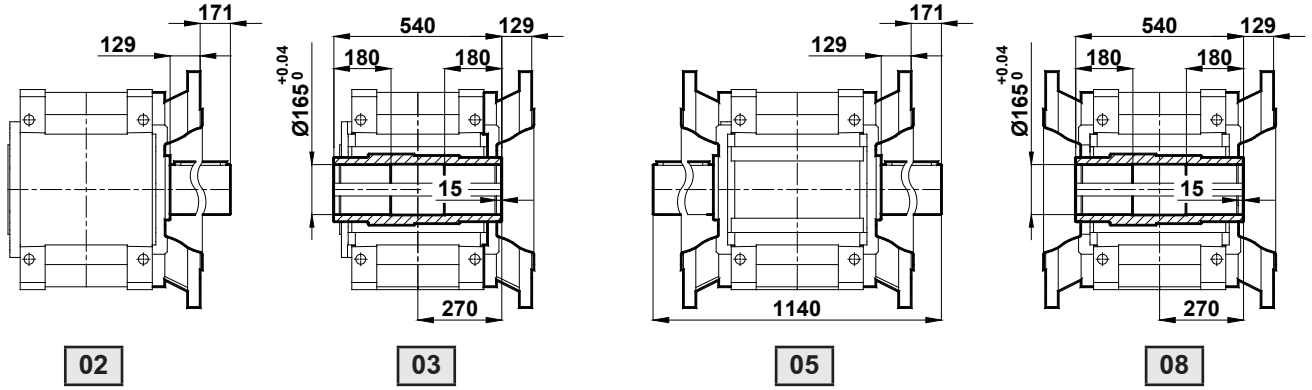


HT1124.

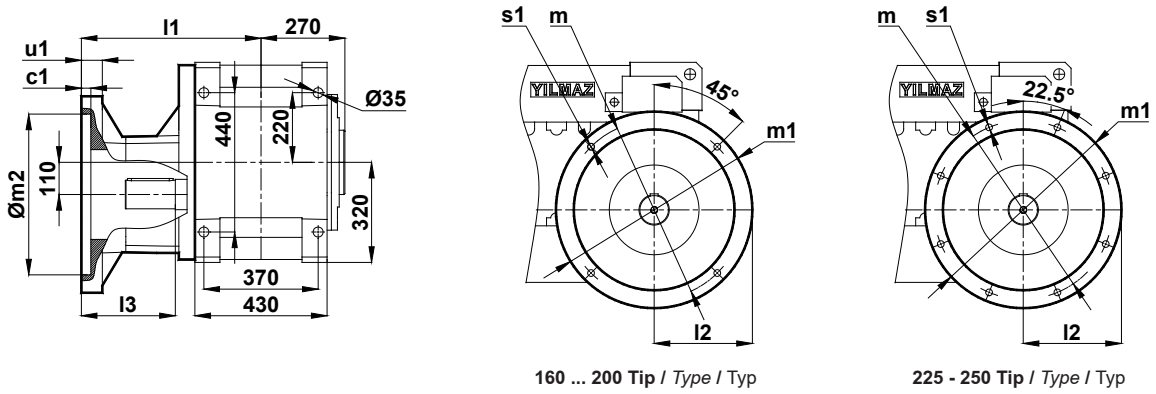
Çıkış Flanş Ölçüleri / Output Flange Dimensions / Abtriebsflansh Abmessungen



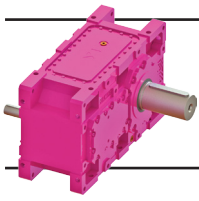
Pozisyonlara Göre Çıkış Flanş Ölçüleri / Output Flange Dimensions According to Arrangements / Abtriebsflansh gemäß Positionen



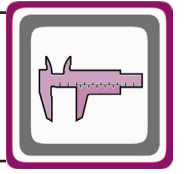
HK Tipleri B5 Giriş Flanş Ölçüleri / HK Types B5 Input Flange Dimensions / HK type Antriebsflansh Abmessungen



| HK1124 | | | | | |
|-------------|-----------------|-----------------|-----------------|-----------------|-----------------|
| IEC | 160/B5 | 180/B5 | 200/B5 | 225/B5 | 250/B5 |
| i | 160,34 - 314,22 | 110,99 - 314,22 | 87,37 - 160,34 | 87,37 - 148,28 | 87,37 - 97,01 |
| l1 | 455 | 455 | 455 | 483 | 485 |
| l2 | 175 | 200 | 225 | 275 | 275 |
| l3 | 205 | 205 | 205 | 233 | 235 |
| m1 / m / m2 | 350 / 300 / 250 | 350 / 300 / 250 | 400 / 350 / 300 | 450 / 400 / 350 | 550 / 500 / 450 |
| u1 | 22 | 25 | 30 | 30 | 30 |
| c1 | 8 | 7 | 8 | 8 | 8 |
| s1 | 19 | 19 | 19 | 19 | 19 |

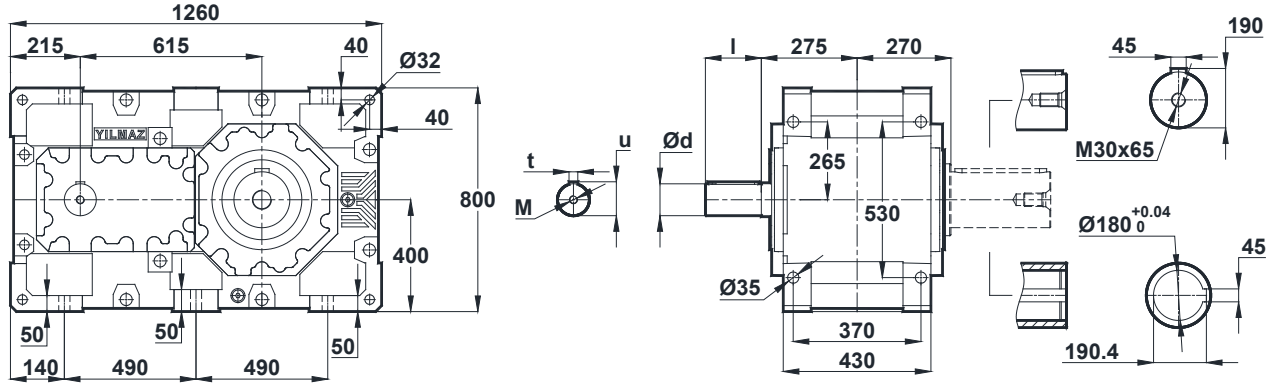


Ölçü Sayfaları Dimension Pages Abmessungenseiten

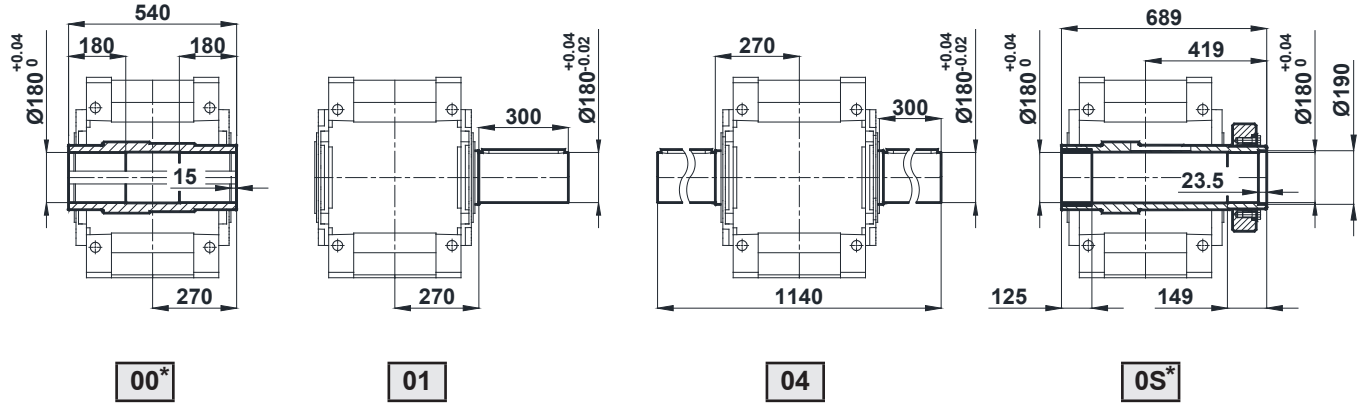


HT1222.

Gövde Ölçüleri / Gear Unit Housing Dimensions / Gehäuseabmessungen

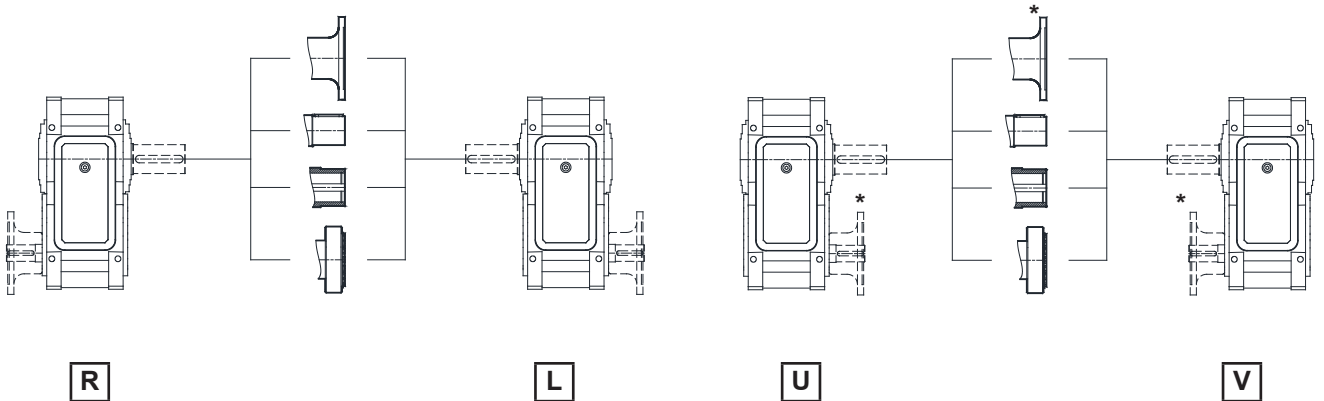


Pozisyonlara Göre Mil Ölçüleri / Shaft Dimensions According to Arrangements / Wellenabmessung gemäß Positionen

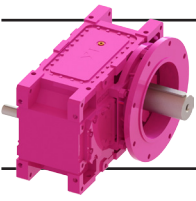


* :Detaylar için Sayfa 578'e bakınız / For additional information look at page 578 / Siehe Seite 578 für weitere Information

| HT1222 | | | |
|--------------|--------------|---------------|---------------|
| <i>i</i> | 8,14 - 14,85 | 17,09 - 19,95 | 21,52 - 26,33 |
| <i>d / l</i> | 95(m6) / 160 | 80(m6) / 140 | 70(m6) / 130 |
| <i>t / u</i> | 25 / 100 | 22 / 85 | 20 / 74,5 |
| <i>M</i> | M24 x 50 | M20 x 42 | M20 x 42 |



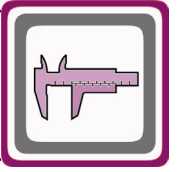
* : Flansların çarptığı durum için geçerli değildir. / It is not available if the flanges come into collision. / Es gilt nicht für die stossende Flanschen.



Ölçü Sayfaları

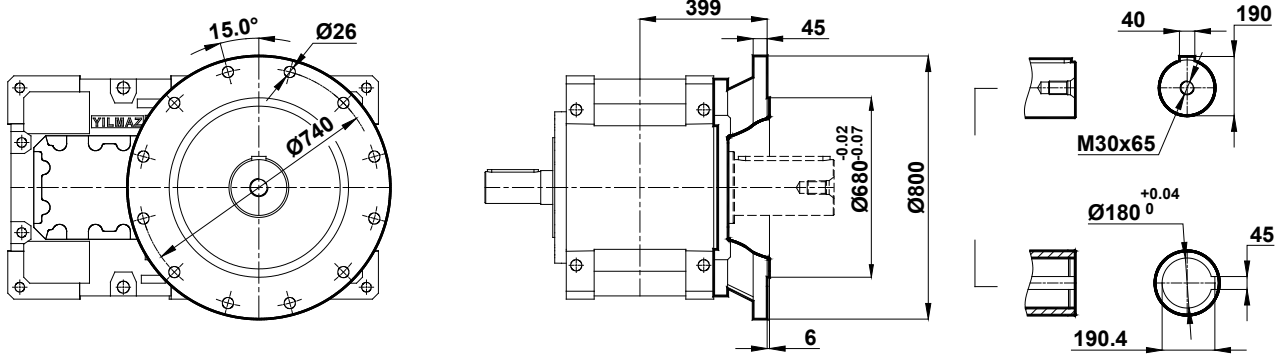
Dimension Pages

Abmessungsseiten

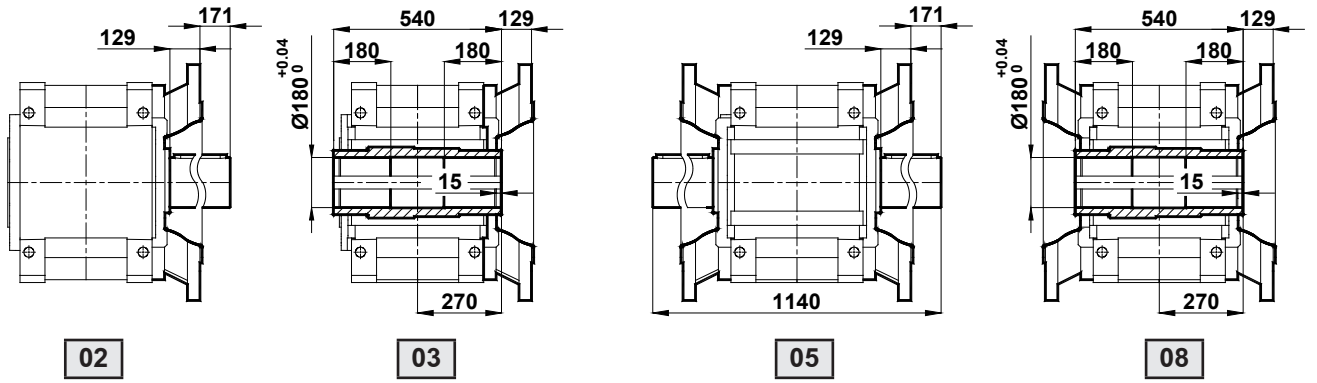


HT1222.

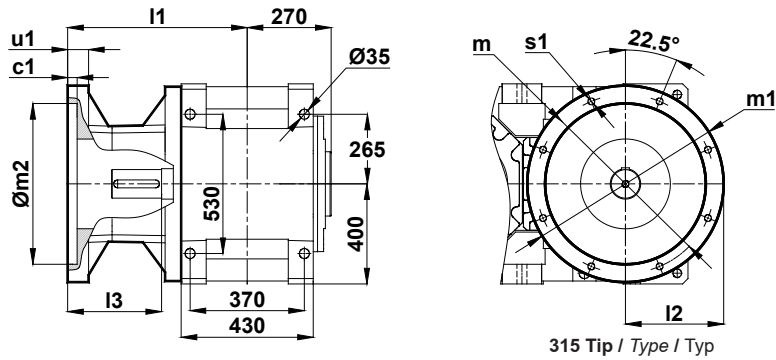
Çıkış Flanş Ölçüleri / Output Flange Dimensions / Abtriebsflansh Abmessungen



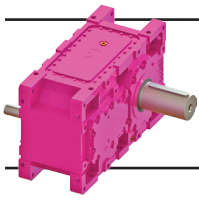
Pozisyonlara Göre Çıkış Flanş Ölçüleri / Output Flange Dimensions According to Arrangements / Abtriebsflansh gemäß Positionen



HK Tipleri B5 Giriş Flanş Ölçüleri / HK Types B5 Input Flange Dimensions / HK type Antriebsflansh Abmessungen



| HK1222 | |
|-------------|-----------------|
| IEC | 315/B5 |
| i | 8,14 - 26,33 |
| l1 | 610 |
| l2 | 330 |
| l3 | 335 |
| m1 / m / m2 | 660 / 600 / 550 |
| u1 | 30 |
| c1 | 8 |
| s1 | 24 |

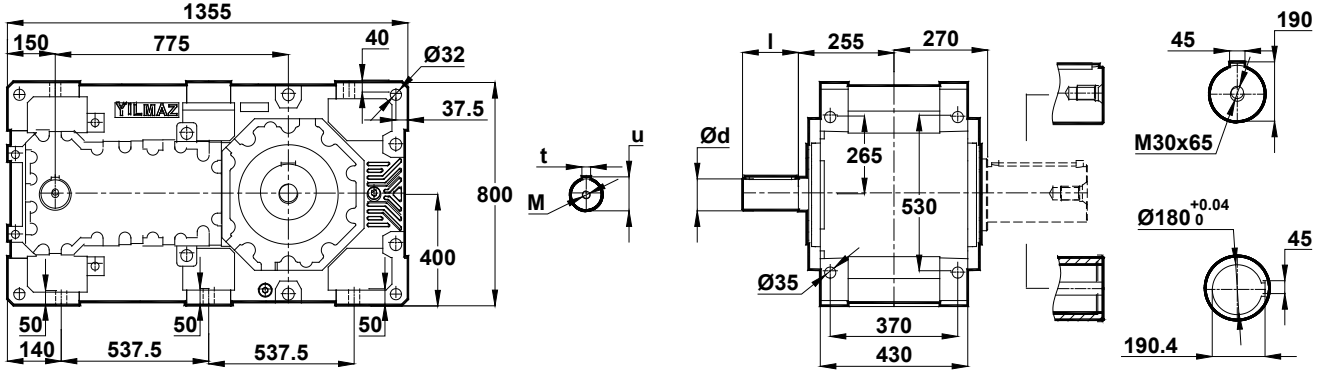


Ölçü Sayfaları Dimension Pages Abmessungenseiten

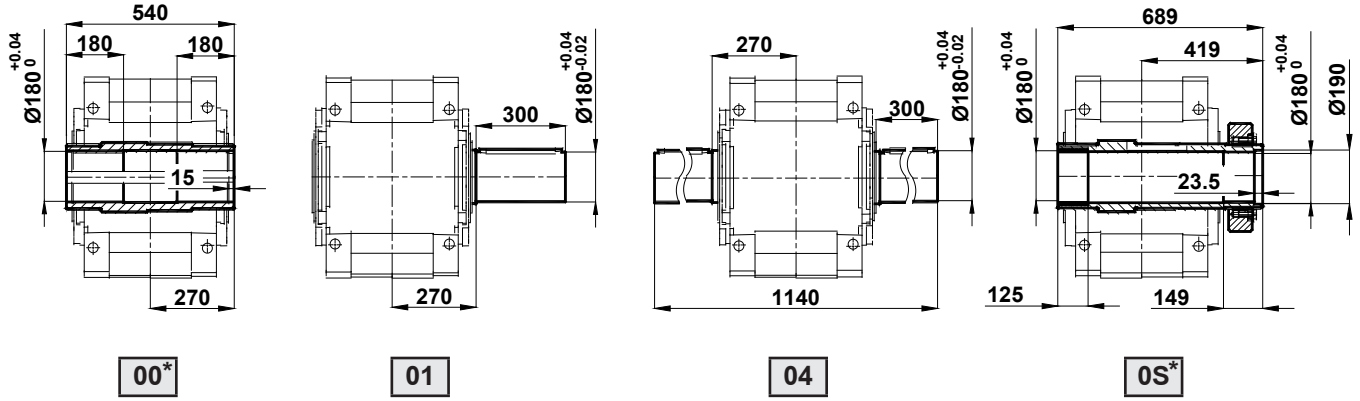


HT1223.

Gövde Ölçüleri / Gear Unit Housing Dimensions / Gehäuseabmessungen

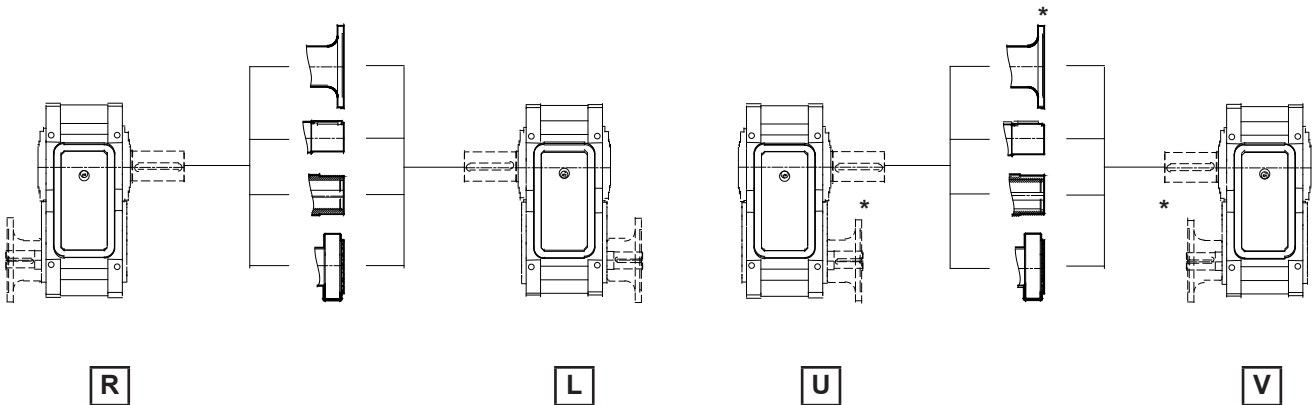


Pozisyonlara Göre Mil Ölçüleri / Shaft Dimensions According to Arrangements / Wellenabmessung gemäß Positionen

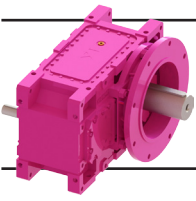


* :Detaylar için Sayfa 578'e bakınız / For additional information look at page 578 / Siehe Seite 578 für weitere Information

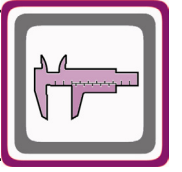
| HT1223 | | | |
|--------------|---------------|---------------|---------------|
| <i>i</i> | 31,22 - 49,89 | 54,45 - 73,01 | 80,05 - 94,14 |
| <i>d / l</i> | 70(m6) / 160 | 55(m6) / 120 | 50(k6) / 130 |
| <i>t / u</i> | 20 / 74,5 | 16 / 59 | 14 / 53,5 |
| <i>M</i> | M20 x 42 | M20 x 42 | M16 x 36 |



* : Flansların çarptığı durum için geçerli değildir. / It is not available if the flanges come into collision. / Es gilt nicht für die stossende Flanschen.

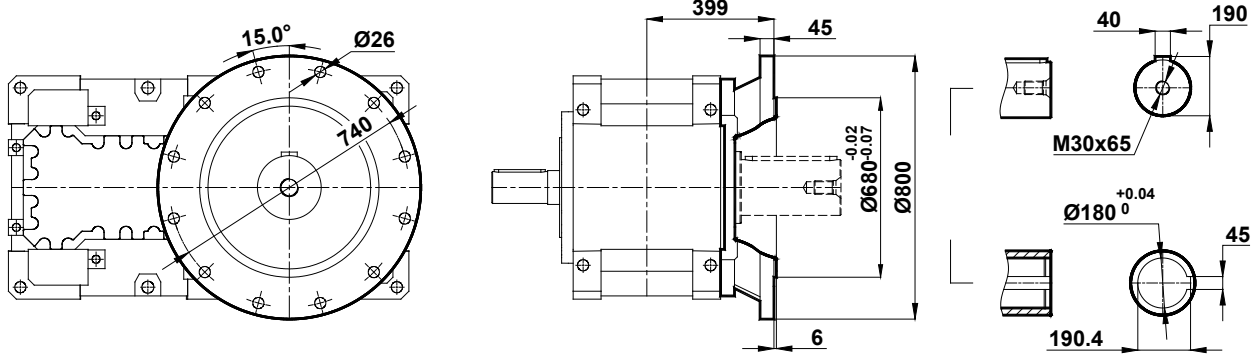


Ölçü Sayfaları Dimension Pages Abmessungenseiten

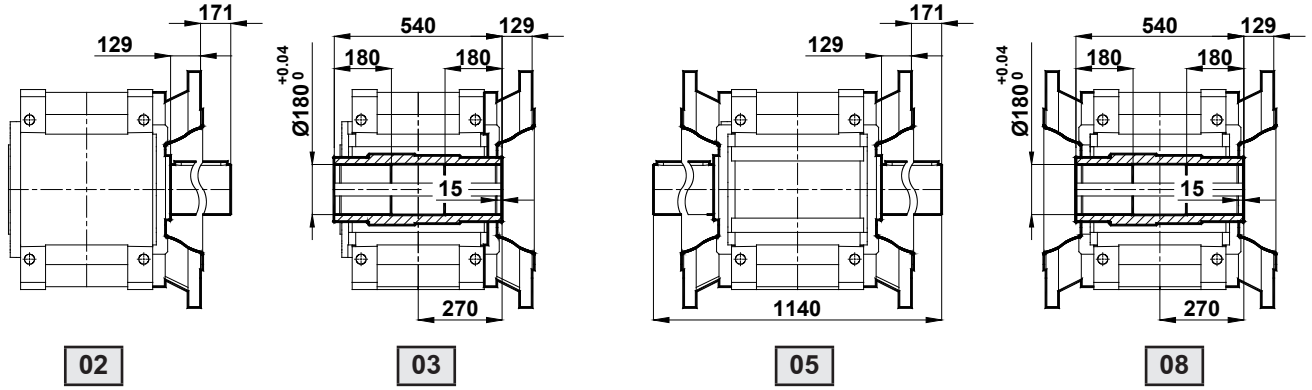


HT1223.

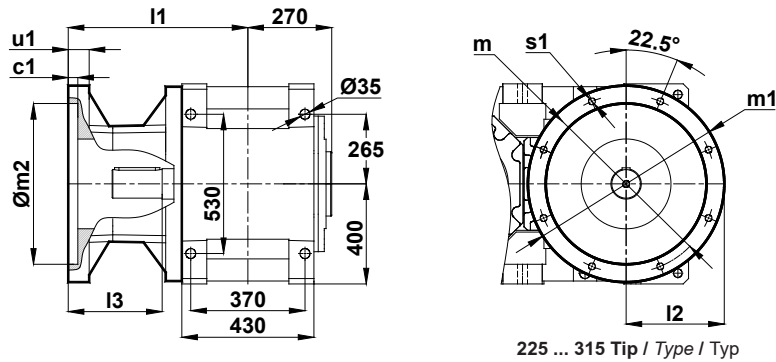
Çıkış Flanş Ölçüleri / Output Flange Dimensions / Abtriebsflansh Abmessungen



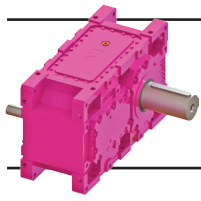
Pozisyonlara Göre Çıkış Flanş Ölçüleri / Output Flange Dimensions According to Arrangements / Abtriebsflansh gemäß Positionen



HK Tipleri B5 Giriş Flanş Ölçüleri / HK Types B5 Input Flange Dimensions / HK type Antriebsflansh Abmessungen



| HK1223 | | | | |
|-------------|-----------------|-----------------|-----------------|-----------------|
| IEC | 225/B5 | 250/B5 | 280/B5 | 315/B5 |
| i | 73,01 - 94,14 | 54,45 - 94,14 | 36,20 - 86,63 | 31,22 - 63,11 |
| l1 | 560 | 560 | 560 | 590 |
| l2 | 225 | 275 | 275 | 330 |
| l3 | 305 | 305 | 305 | 335 |
| m1 / m / m2 | 450 / 400 / 350 | 550 / 500 / 450 | 550 / 500 / 450 | 660 / 600 / 550 |
| u1 | 30 | 30 | 30 | 30 |
| c1 | 8 | 8 | 8 | 8 |
| s1 | 19 | 19 | 19 | 24 |



Ölçü Sayfaları

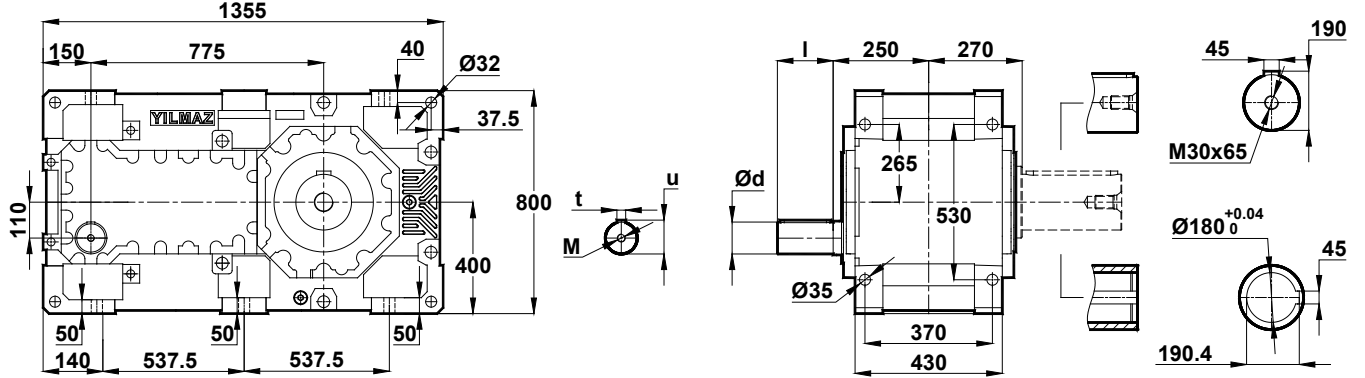
Dimension Pages

Abmessungsseiten

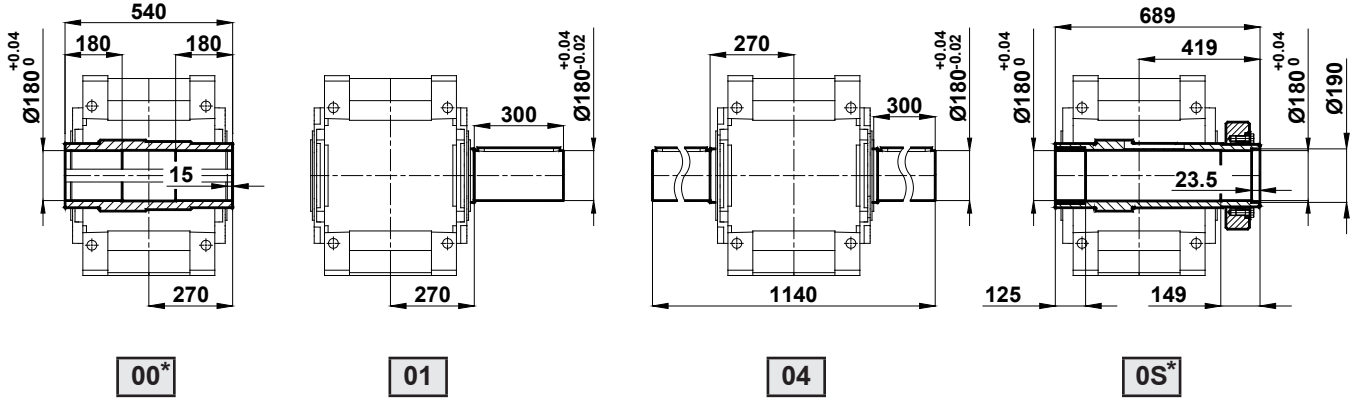


HT1224.

Gövde Ölçüleri / Gear Unit Housing Dimensions / Gehäuseabmessungen

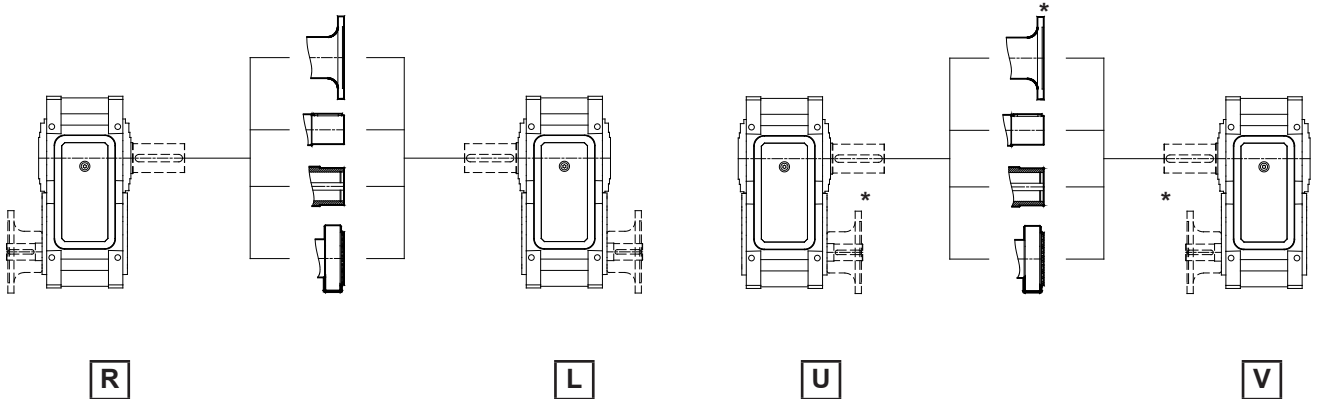


Pozisyonlara Göre Mil Ölçüleri / Shaft Dimensions According to Arrangements / Wellenabmessung gemäß Positionen

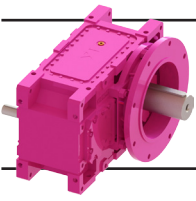


* :Detaylar için Sayfa 578'e bakınız / For additional information look at page 578 / Siehe Seite 578 für weitere Information

| HT1224 | | | |
|---------------------|-----------------|-----------------|-----------------|
| <i>i</i> | 112,33 - 206,15 | 247,43 - 311,52 | 350,46 - 404,00 |
| <i>d</i> / <i>l</i> | 45(k6) / 90 | 35(k6) / 80 | 30(k6) / 80 |
| <i>t</i> / <i>u</i> | 14 / 48,5 | 10 / 38 | 8 / 33 |
| <i>M</i> | M16 x 36 | M12 x 28 | M10 x 22 |



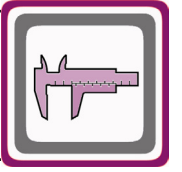
* : Flansların çarptığı durum için geçerli değildir. / It is not available if the flanges come into collision. / Es gilt nicht für die stossende Flanschen.



Ölçü Sayfaları

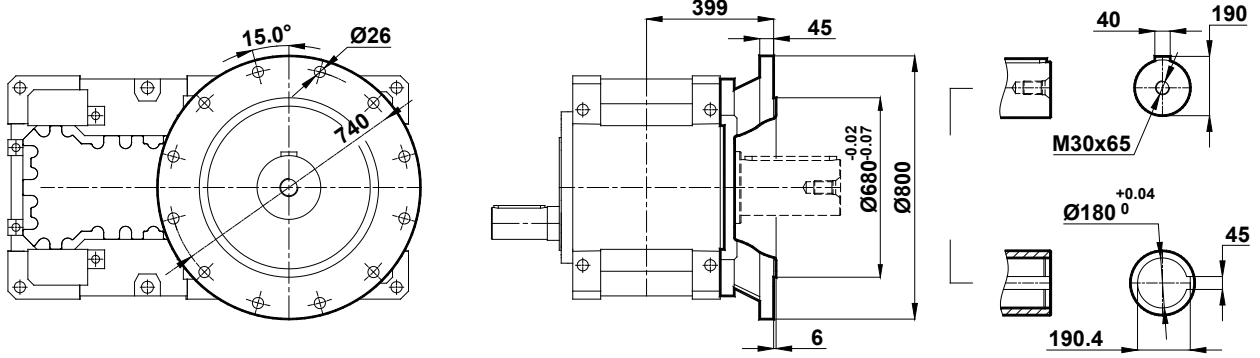
Dimension Pages

Abmessungsseiten

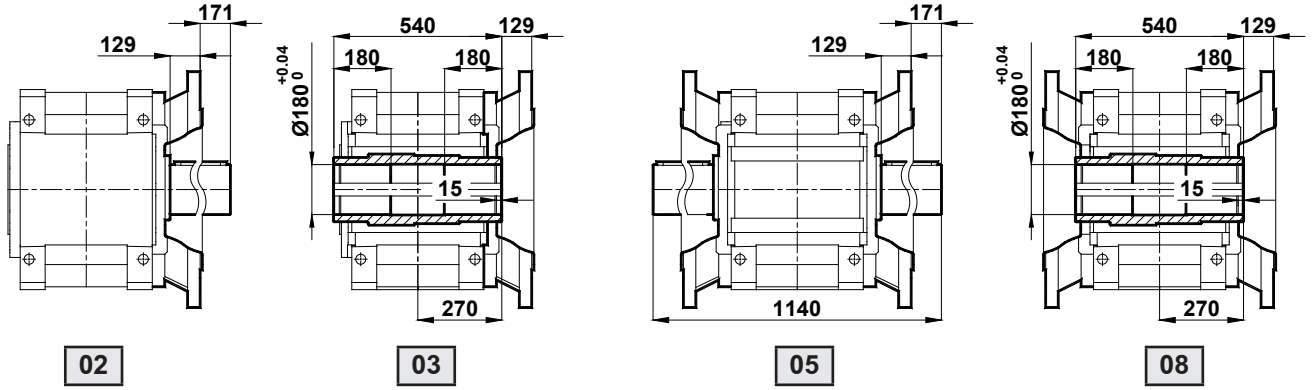


HT1224.

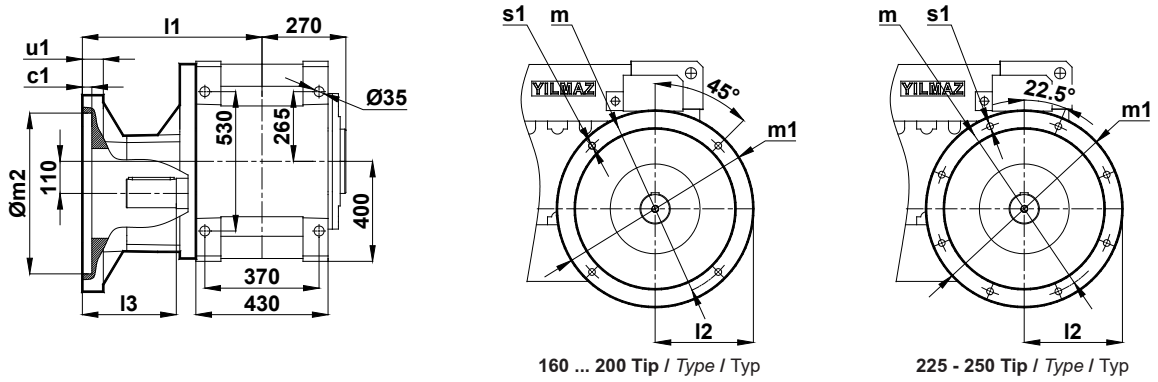
Çıkış Flanş Ölçüleri / Output Flange Dimensions / Abtriebsflansh Abmessungen



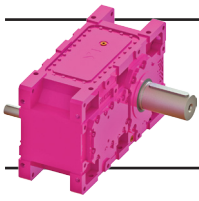
Pozisyonlara Göre Çıkış Flanş Ölçüleri / Output Flange Dimensions According to Arrangements / Abtriebsflansh gemäß Positionen



HK Tipleri B5 Giriş Flanş Ölçüleri / HK Types B5 Input Flange Dimensions / HK type Antriebsflansh Abmessungen



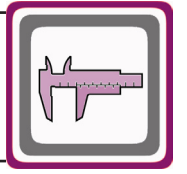
| HK1224 | | | | | |
|-------------|-----------------|-----------------|-----------------|-----------------|-----------------|
| IEC | 160/B5 | 180/B5 | 200/B5 | 225/B5 | 250/B5 |
| i | 206,15 - 404,00 | 142,71 - 374,19 | 112,33 - 247,43 | 112,33 - 190,64 | 112,33 - 124,73 |
| l1 | 455 | 455 | 455 | 483 | 485 |
| l2 | 175 | 175 | 200 | 225 | 275 |
| l3 | 207 | 207 | 205 | 235 | 237 |
| m1 / m / m2 | 350 / 300 / 250 | 350 / 300 / 250 | 400 / 350 / 300 | 450 / 400 / 350 | 550 / 500 / 450 |
| u1 | 22 | 25 | 30 | 30 | 30 |
| c1 | 8 | 7 | 8 | 8 | 8 |
| s1 | 19 | 19 | 19 | 19 | 19 |



Ölçü Sayfaları

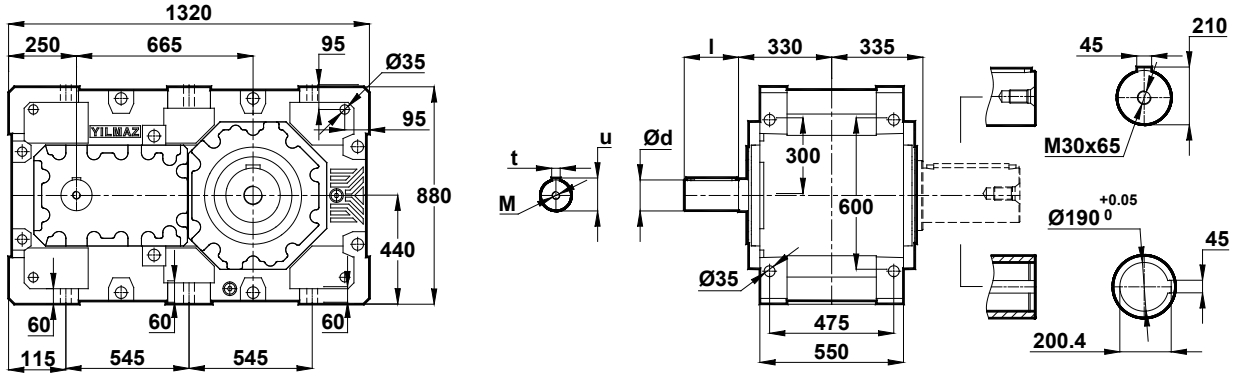
Dimension Pages

Abmessungsseiten

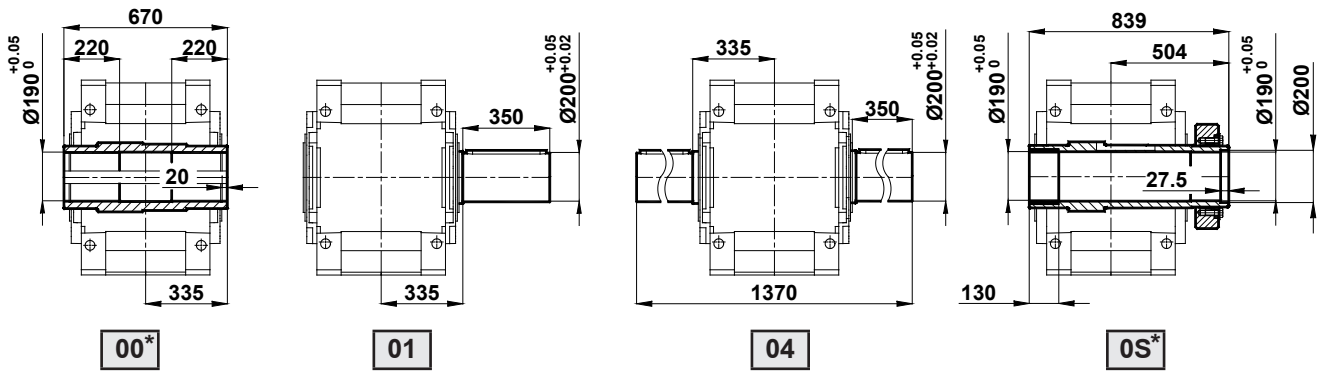


HT1322.

Gövde Ölçüleri / Gear Unit Housing Dimensions / Gehäuseabmessungen

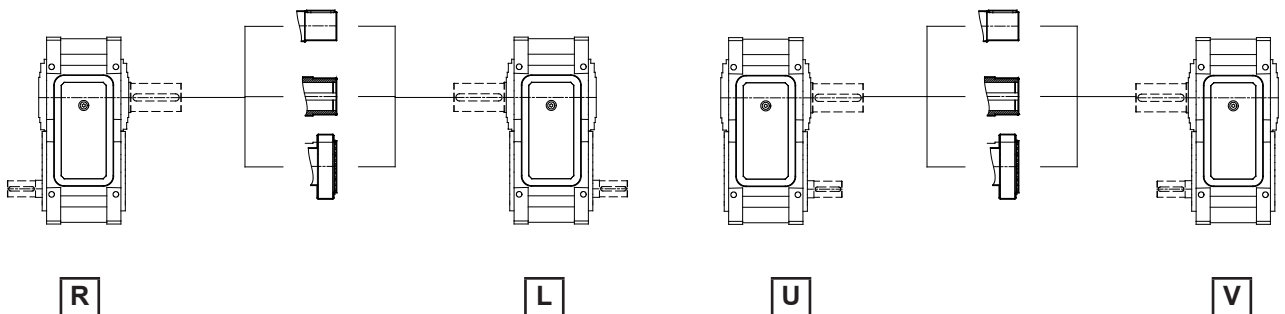


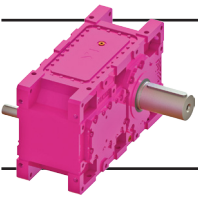
Pozisyonlara Göre Mil Ölçüleri / Shaft Dimensions According to Arrangements / Wellenabmessung gemäß Positionen



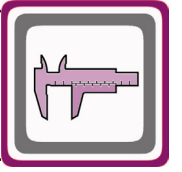
* :Detaylar için Sayfa 578'e bakınız / For additional information look at page 578 / Siehe Seite 578 für weitere Information

| HT1322 | | | |
|--------------|---------------|---------------|---------------|
| <i>i</i> | 6,62 - 10,94 | 12,27 - 17,20 | 18,60 - 20,21 |
| <i>d / l</i> | 100(m6) / 205 | 85(m6) / 170 | 85(m6) / 170 |
| <i>t / u</i> | 28 / 106 | 22 / 90 | 22 / 90 |
| <i>M</i> | M24 x 50 | M20 x 42 | M20 x 42 |



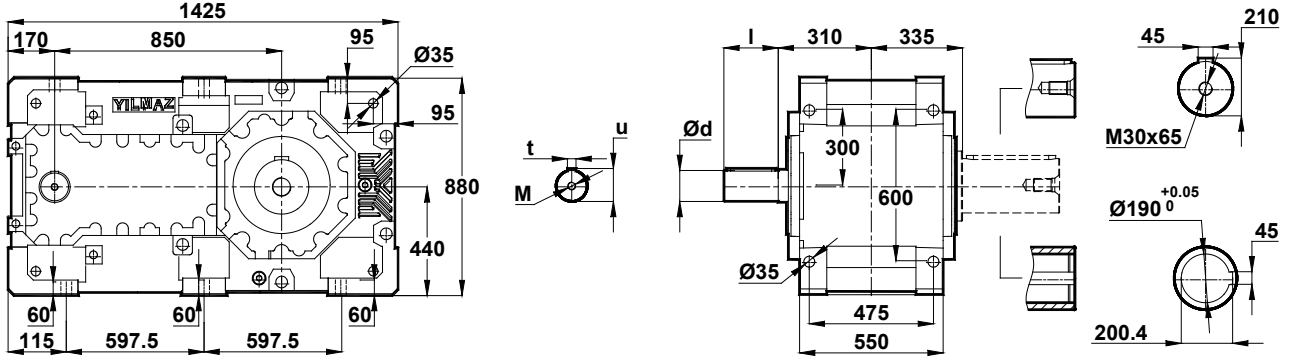


Ölçü Sayfaları Dimension Pages Abmessungenseiten

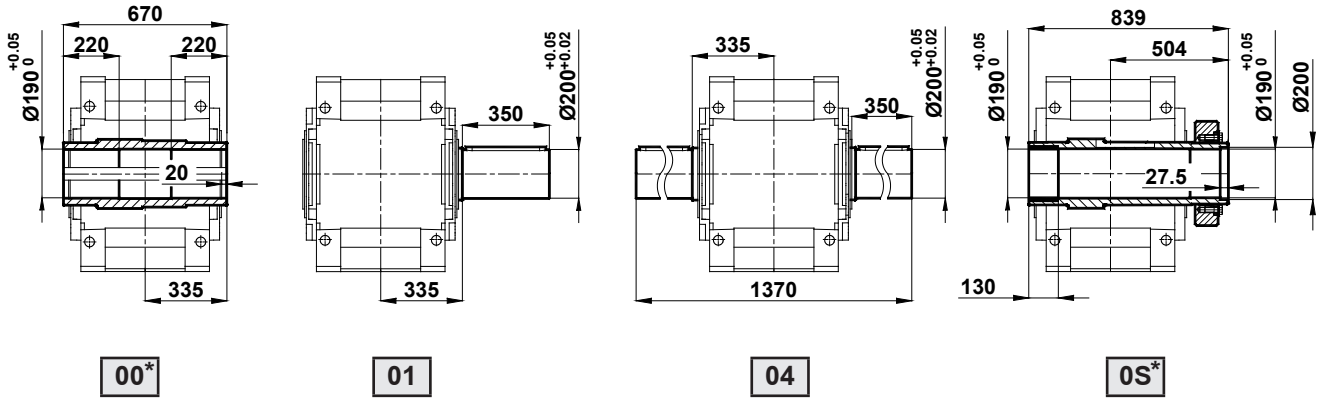


HT1323.

Gövde Ölçüleri / Gear Unit Housing Dimensions / Gehäuseabmessungen

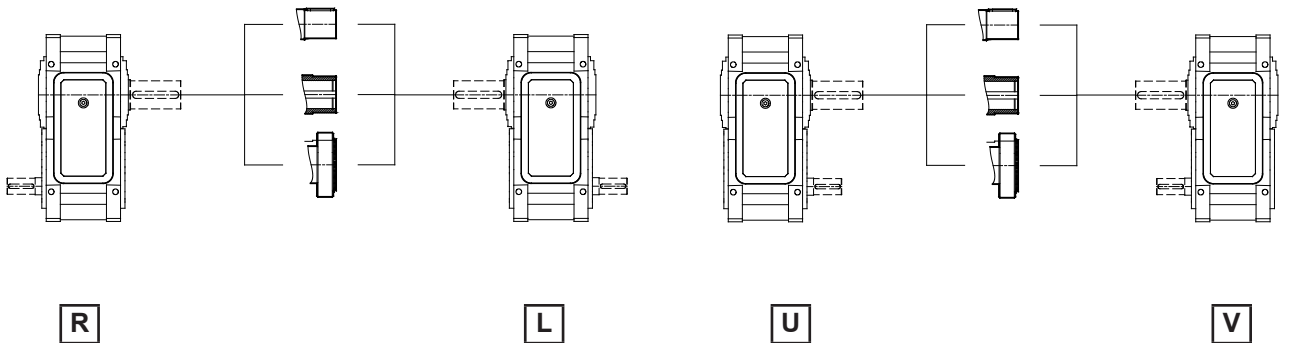


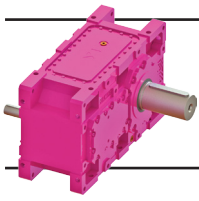
Pozisyonlara Göre Mil Ölçüleri / Shaft Dimensions According to Arrangements / Wellenabmessung gemäß Positionen



* :Detaylar için Sayfa 578'e bakınız / For additional information look at page 578 / Siehe Seite 578 für weitere Information

| HT1323 | | | |
|--------------|---------------|---------------|---------------|
| <i>i</i> | 24,94 - 43,18 | 46,62 - 63,00 | 67,63 - 80,02 |
| <i>d / l</i> | 80(m6) / 160 | 65(m6) / 140 | 55(m6) / 120 |
| <i>t / u</i> | 22 / 85 | 18 / 69 | 16 / 59 |
| <i>M</i> | M20 x 42 | M20 x 42 | M20 x 42 |



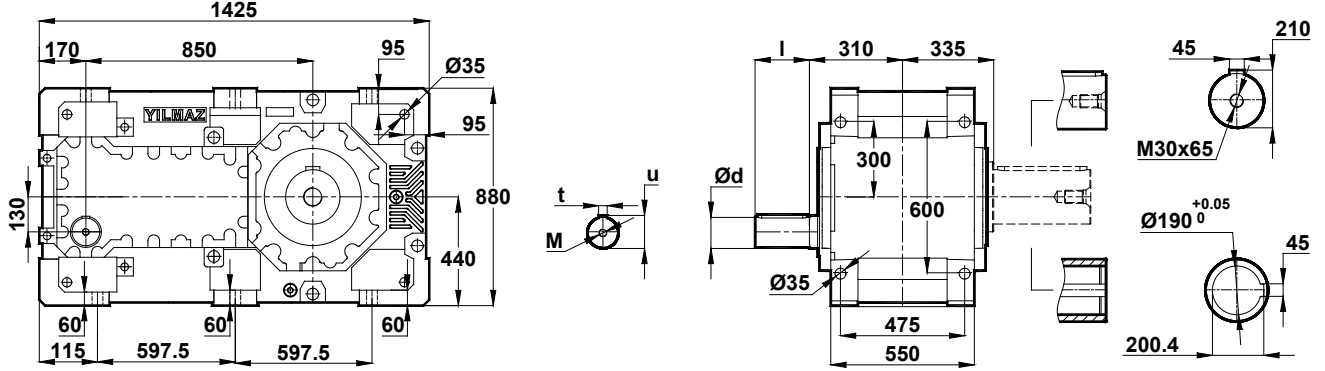


Ölçü Sayfaları Dimension Pages Abmessungenseiten

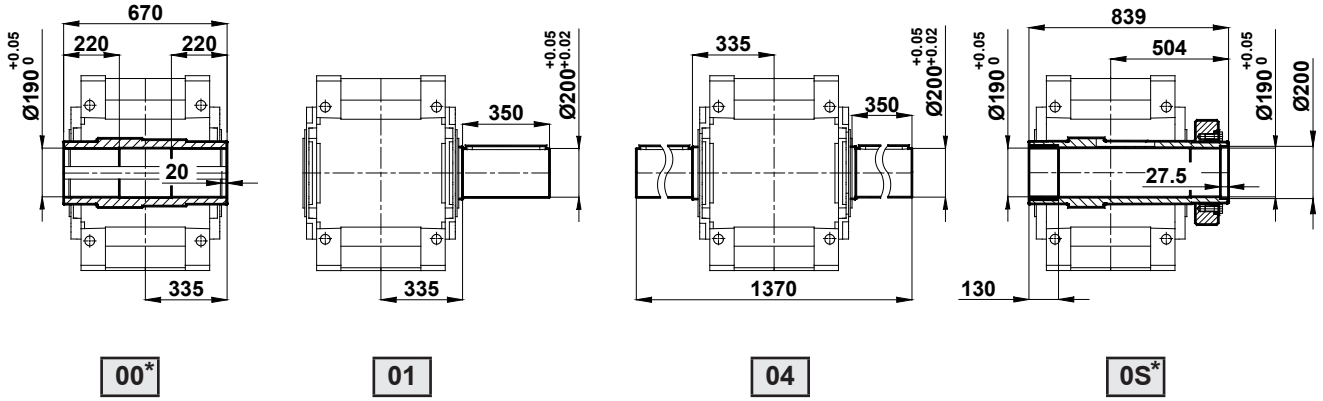


HT1324.

Gövde Ölçüleri / Gear Unit Housing Dimensions / Gehäuseabmessungen

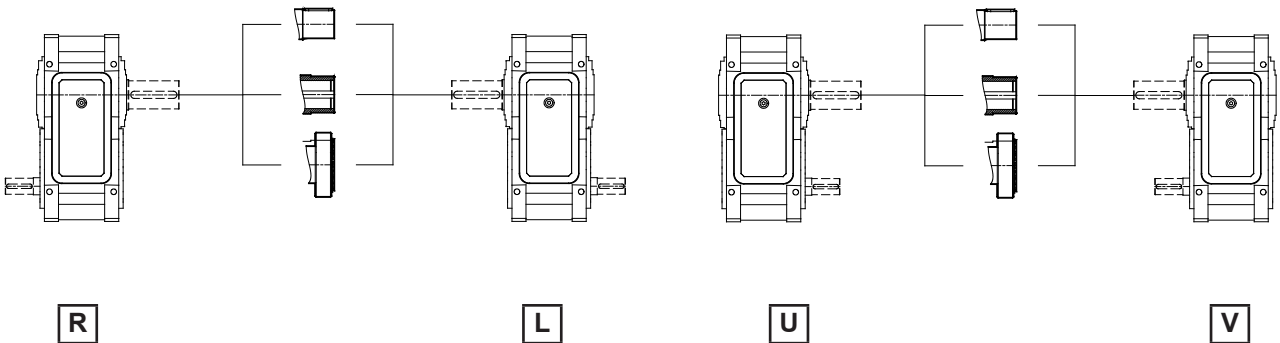


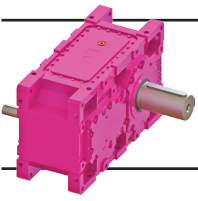
Pozisyonlara Göre Mil Ölçüleri / Shaft Dimensions According to Arrangements / Wellenabmessung gemäß Positionen



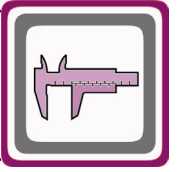
* :Detaylar için Sayfa 578'e bakınız / For additional information look at page 578 / Siehe Seite 578 für weitere Information

| HT1324 | | | |
|--------------|----------------|-----------------|-----------------|
| <i>i</i> | 97,12 - 173,25 | 208,68 - 255,93 | 277,20 - 318,93 |
| <i>d / l</i> | 55(m6) / 100 | 45(k6) / 90 | 40(k6) / 80 |
| <i>t / u</i> | 16 / 59 | 14 / 48,5 | 12 / 43 |
| <i>M</i> | M20 x 42 | M16 x 36 | M16 x 36 |



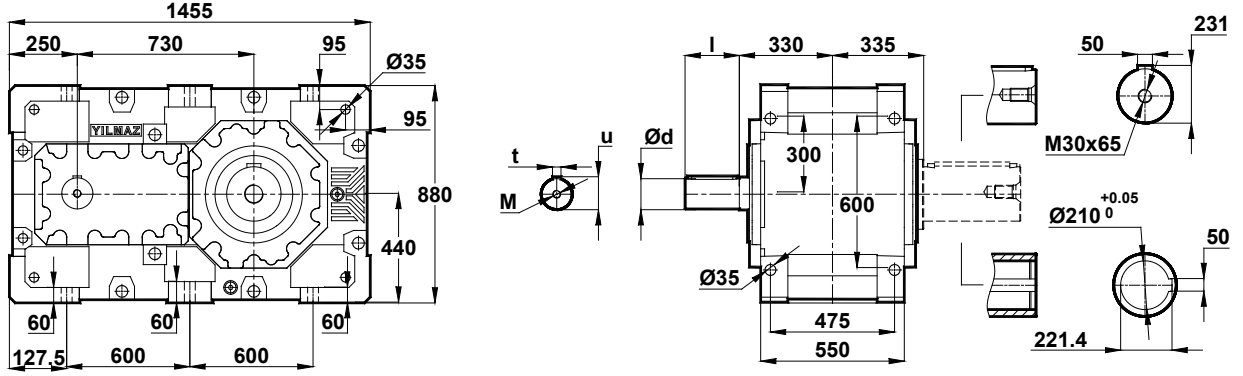


Ölçü Sayfaları Dimension Pages Abmessungsseiten

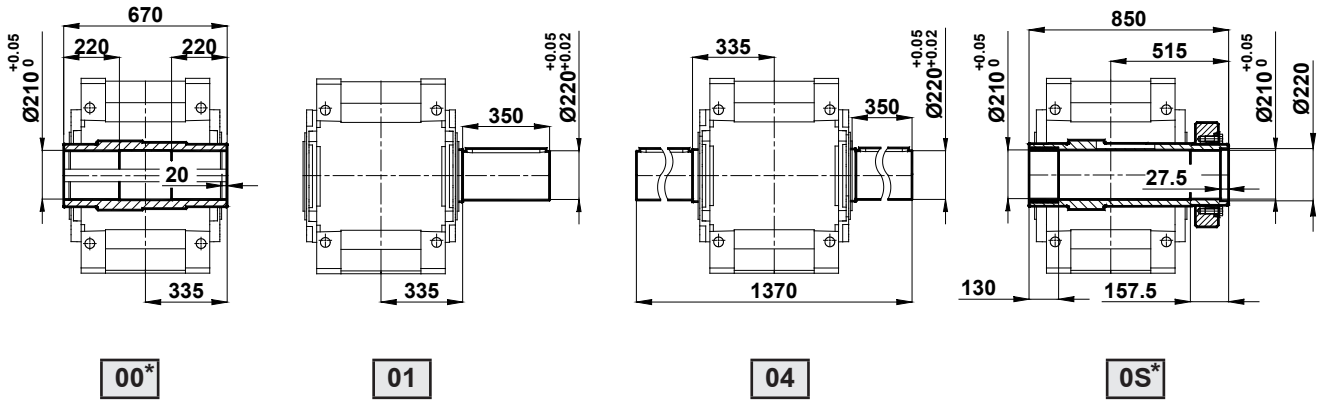


HT1422.

Gövde Ölçüleri / Gear Unit Housing Dimensions / Gehäuseabmessungen

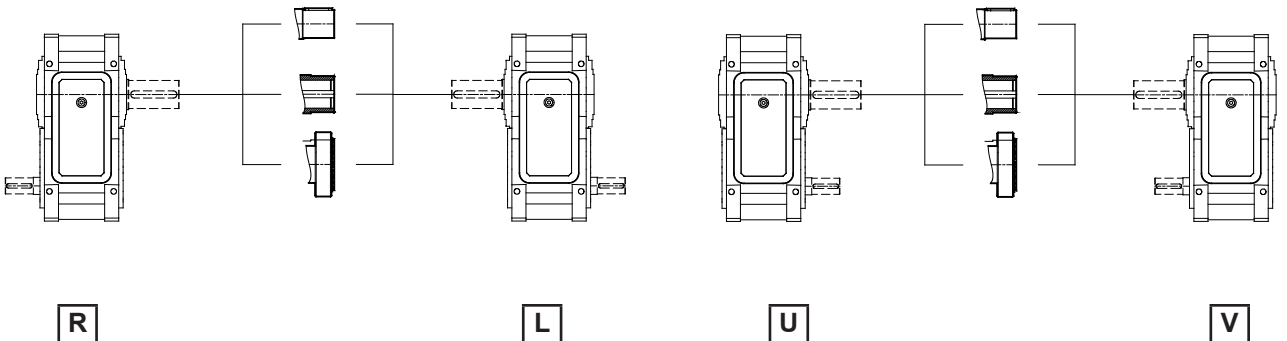


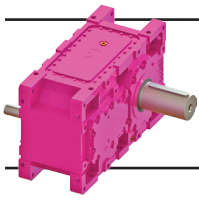
Pozisyonlara Göre Mil Ölçüleri / Shaft Dimensions According to Arrangements / Wellenabmessung gemäß Positionen



* :Detaylar için Sayfa 578'e bakınız / For additional information look at page 578 / Siehe Seite 578 für weitere Information

| HT1422 | | | |
|--------------|---------------|---------------|---------------|
| <i>i</i> | 8,01 - 13,24 | 14,84 - 20,80 | 22,50 - 24,44 |
| <i>d / l</i> | 100(m6) / 205 | 85(m6) / 170 | 85(m6) / 170 |
| <i>t / u</i> | 28 / 106 | 22 / 90 | 22 / 90 |
| <i>M</i> | M24 x 50 | M20 x 42 | M20 x 42 |



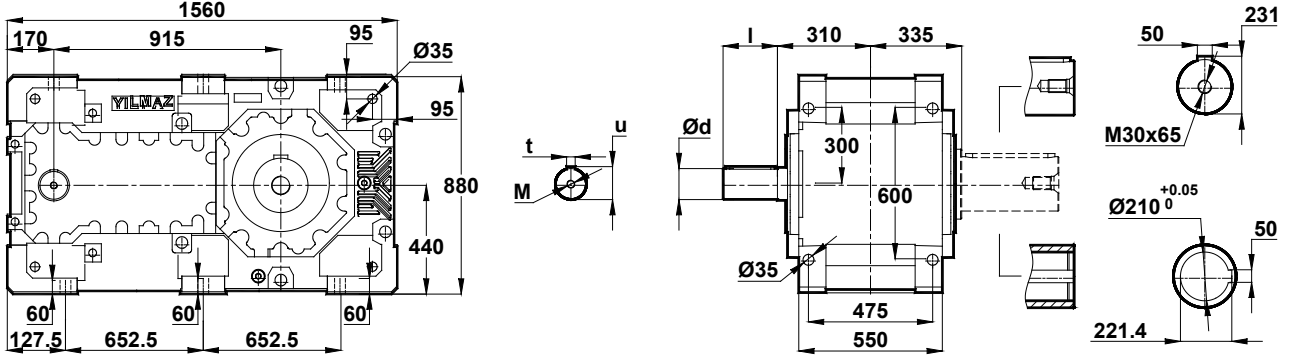


Ölçü Sayfaları Dimension Pages Abmessungenseiten

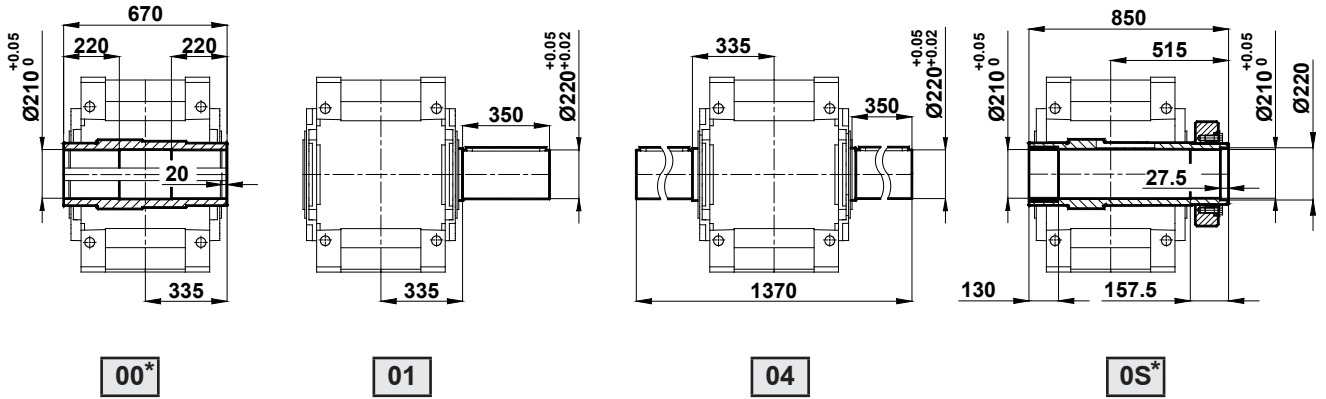


HT1423.

Gövde Ölçüleri / Gear Unit Housing Dimensions / Gehäuseabmessungen

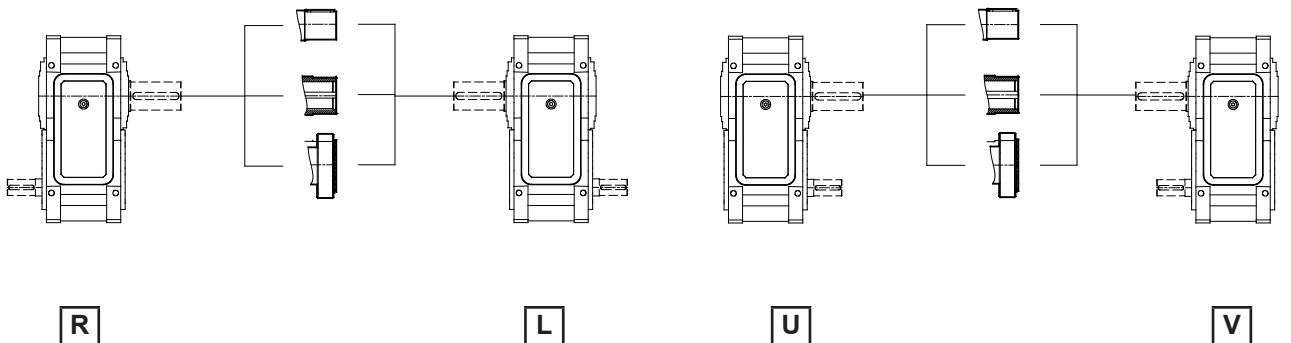


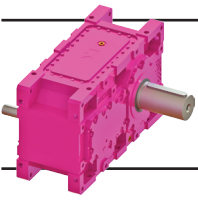
Pozisyonlara Göre Mil Ölçüleri / Shaft Dimensions According to Arrangements / Wellenabmessung gemäß Positionen



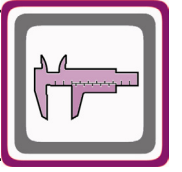
* :Detaylar için Sayfa 578'e bakınız / For additional information look at page 578 / Siehe Seite 578 für weitere Information

| HT1423 | | | |
|--------------|---------------|---------------|---------------|
| <i>i</i> | 30,17 - 52,24 | 56,40 - 76,21 | 81,82 - 96,80 |
| <i>d / l</i> | 80(m6) / 160 | 65(m6) / 140 | 55(m6) / 120 |
| <i>t / u</i> | 22 / 85 | 18 / 69 | 16 / 59 |
| <i>M</i> | M20 x 42 | M20 x 42 | M20 x 42 |



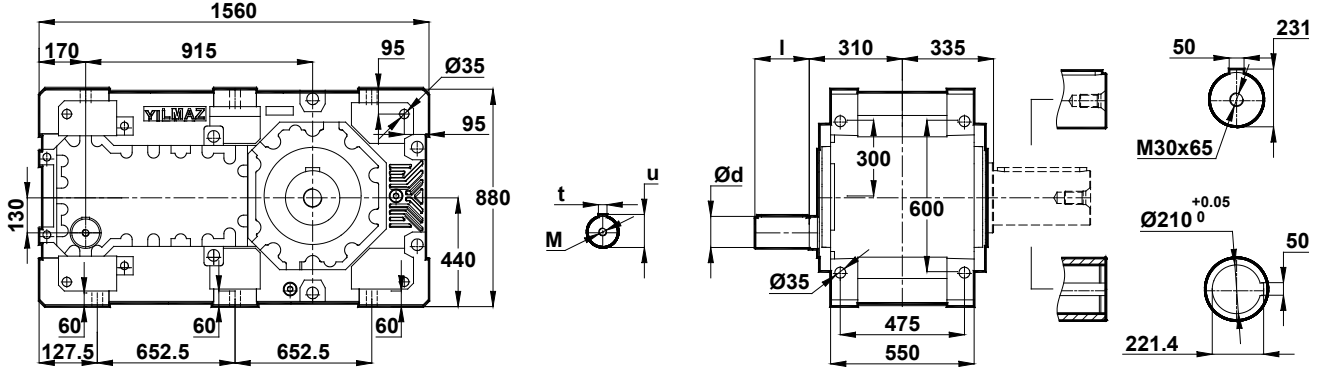


Ölçü Sayfaları Dimension Pages Abmessungenseiten

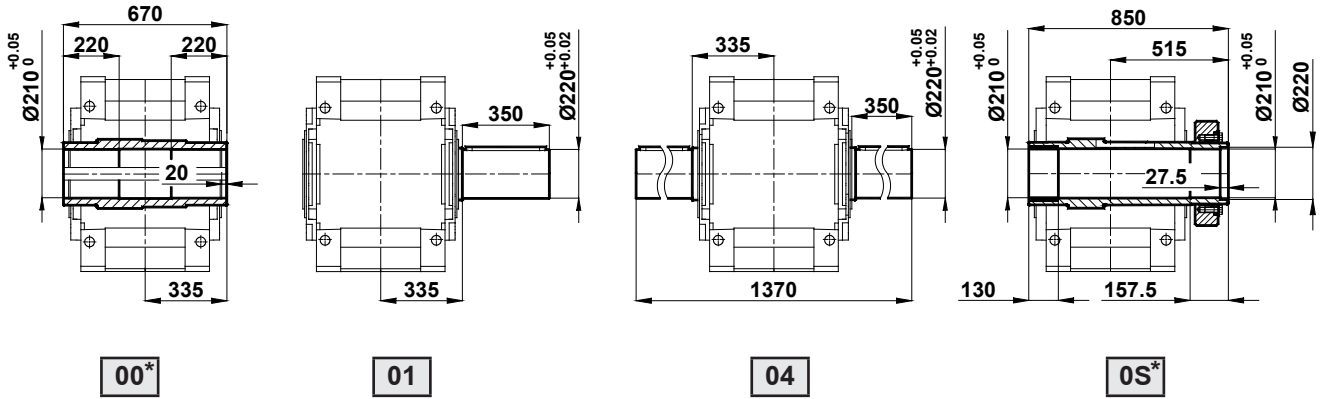


HT1424.

Gövde Ölçüleri / Gear Unit Housing Dimensions / Gehäuseabmessungen

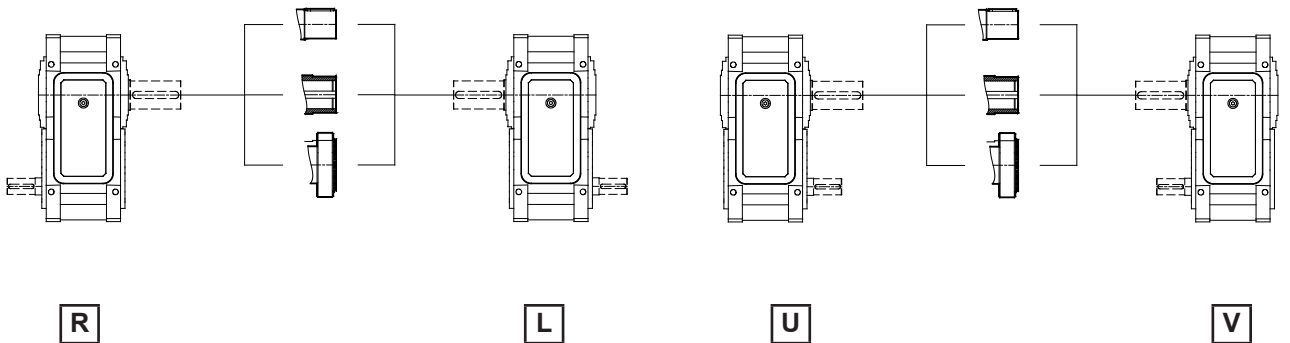


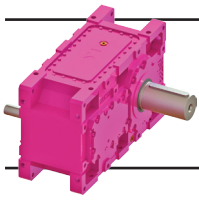
Pozisyonlara Göre Mil Ölçüleri / Shaft Dimensions According to Arrangements / Wellenabmessung gemäß Positionen



* :Detaylar için Sayfa 578'e bakınız / For additional information look at page 578 / Siehe Seite 578 für weitere Information

| HT1424 | | | |
|--------------|-----------------|-----------------|-----------------|
| <i>i</i> | 117,49 - 209,57 | 252,44 - 309,60 | 335,32 - 385,80 |
| <i>d / l</i> | 55(m6) / 100 | 45(k6) / 90 | 40(k6) / 80 |
| <i>t / u</i> | 16 / 59 | 14 / 48,5 | 12 / 43 |
| <i>M</i> | M20 x 42 | M16 x 36 | M16 x 36 |



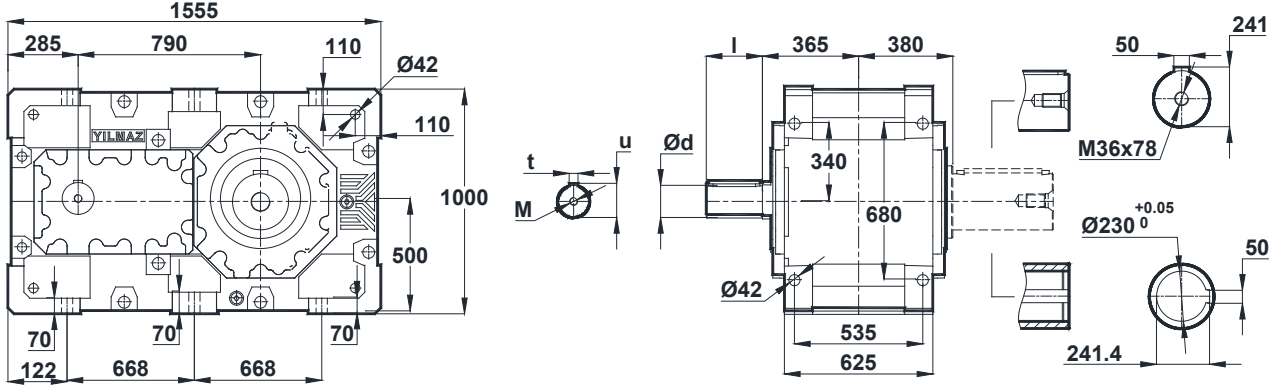


Ölçü Sayfaları Dimension Pages Abmessungsseiten

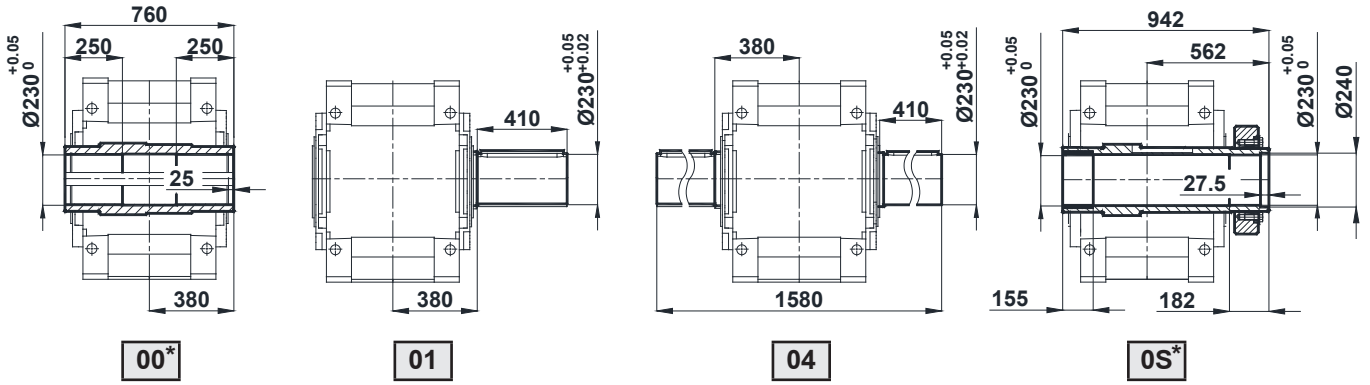


HT1522.

Gövde Ölçüleri / Gear Unit Housing Dimensions / Gehäuseabmessungen

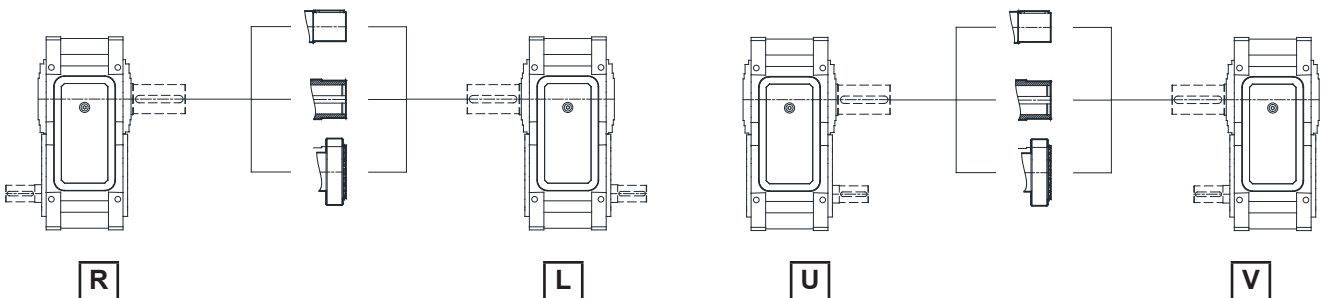


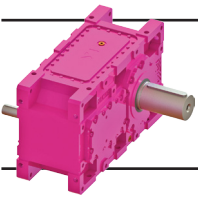
Pozisyonlara Göre Mil Ölçüleri / Shaft Dimensions According to Arrangements / Wellenabmessung gemäß Positionen



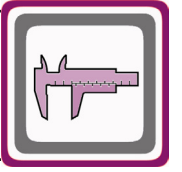
* :Detaylar için Sayfa 578'e bakınız / For additional information look at page 578 / Siehe Seite 578 für weitere Information

| HT1522 | | | |
|--------------|---------------|---------------|---------------|
| <i>i</i> | 6,63 - 11,20 | 12,04 - 15,01 | 16,27 - 19,32 |
| <i>d / l</i> | 120(m6) / 210 | 100(m6) / 210 | 100(m6) / 210 |
| <i>t / u</i> | 32 / 127 | 28 / 106 | 28 / 106 |
| <i>M</i> | M24 x 50 | M24 x 50 | M24 x 50 |



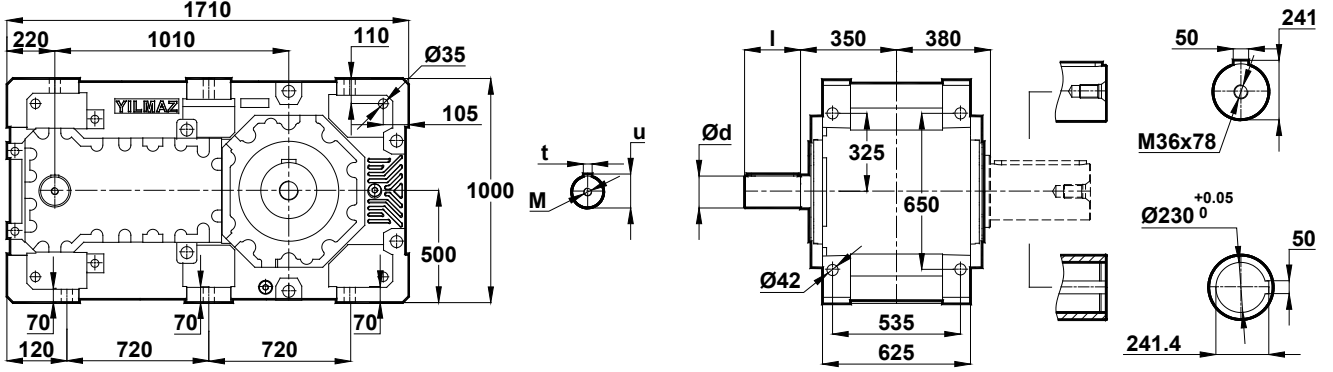


Ölçü Sayfaları Dimension Pages Abmessungsseiten

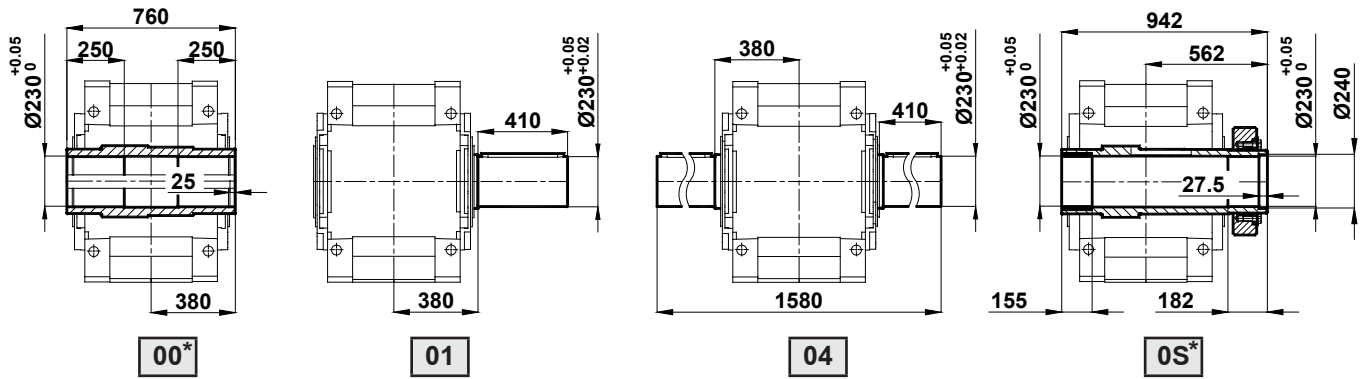


HT1523.

Gövde Ölçüleri / Gear Unit Housing Dimensions / Gehäuseabmessungen

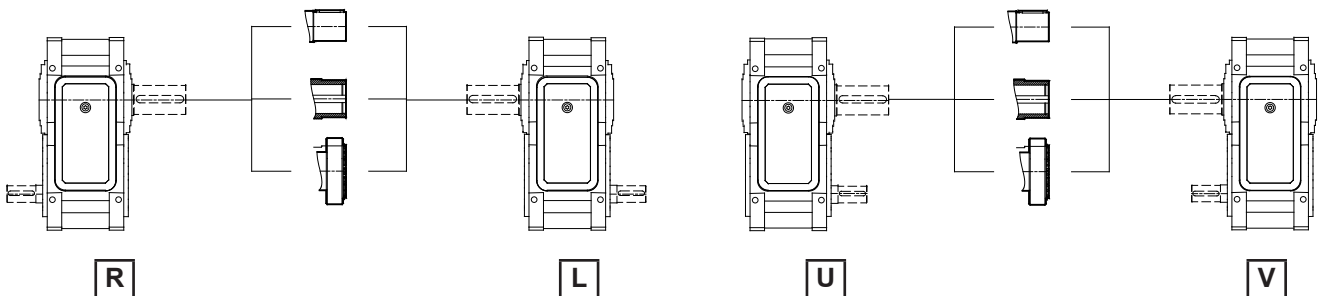


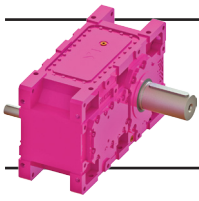
Pozisyonlara Göre Mil Ölçüleri / Shaft Dimensions According to Arrangements / Wellenabmessung gemäß Positionen



* :Detaylar için Sayfa 578'e bakınız / For additional information look at page 578 / Siehe Seite 578 für weitere Information

| HT1523 | | | |
|--------------|---------------|---------------|---------------|
| <i>i</i> | 24,15 - 44,03 | 50,66 - 59,16 | 63,80 - 78,06 |
| <i>d / l</i> | 95(m6) / 160 | 80(m6) / 140 | 70(36) / 130 |
| <i>t / u</i> | 25 / 100 | 22 / 85 | 20 / 74,5 |
| <i>M</i> | M24 x 50 | M20 x 42 | M20 x 42 |



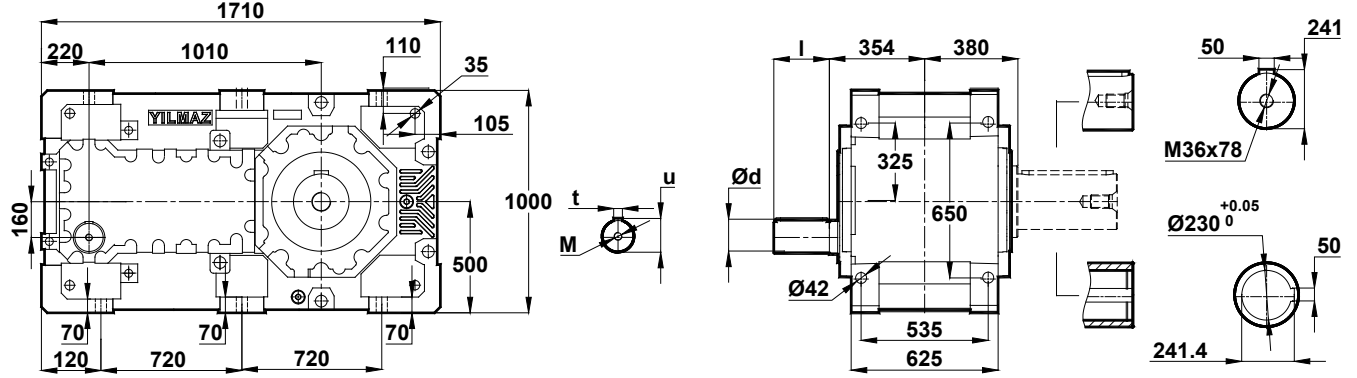


Ölçü Sayfaları Dimension Pages Abmessungsseiten

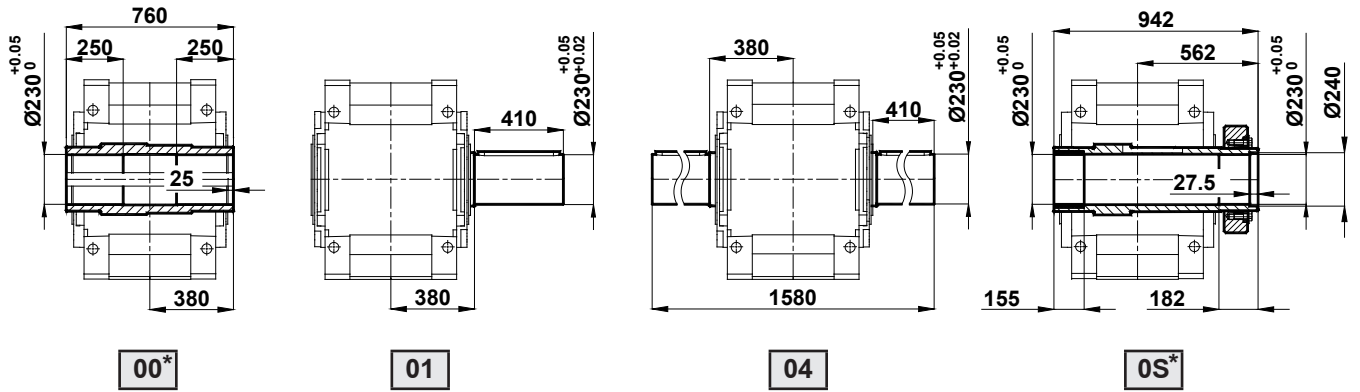


HT1524.

Gövde Ölçüleri / Gear Unit Housing Dimensions / Gehäuseabmessungen

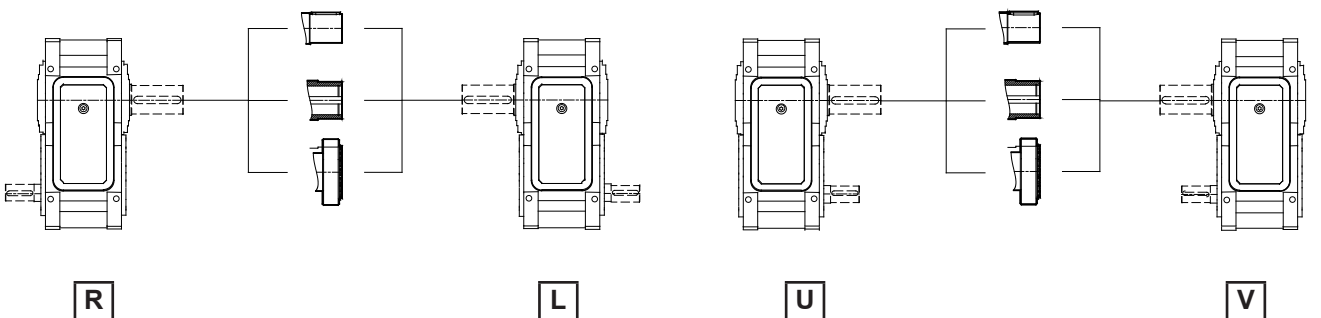


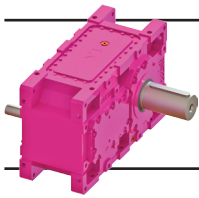
Pozisyonlara Göre Mil Ölçüleri / Shaft Dimensions According to Arrangements / Wellenabmessung gemäß Positionen



* :Detaylar için Sayfa 578'e bakınız / For additional information look at page 578 / Siehe Seite 578 für weitere Information

| HT1524 | | | |
|--------------|----------------|-----------------|-----------------|
| <i>i</i> | 92,57 - 147,93 | 161,46 - 216,50 | 237,37 - 325,13 |
| <i>d / l</i> | 70(m6) / 140 | 55(m6) / 100 | 50(k6) / 110 |
| <i>t / u</i> | 20 / 74,5 | 16 / 59 | 14 / 53,5 |
| <i>M</i> | M20 x 42 | M20 x 42 | M16 x 36 |

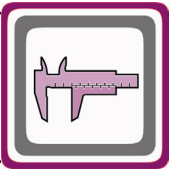




Ölçü Sayfaları

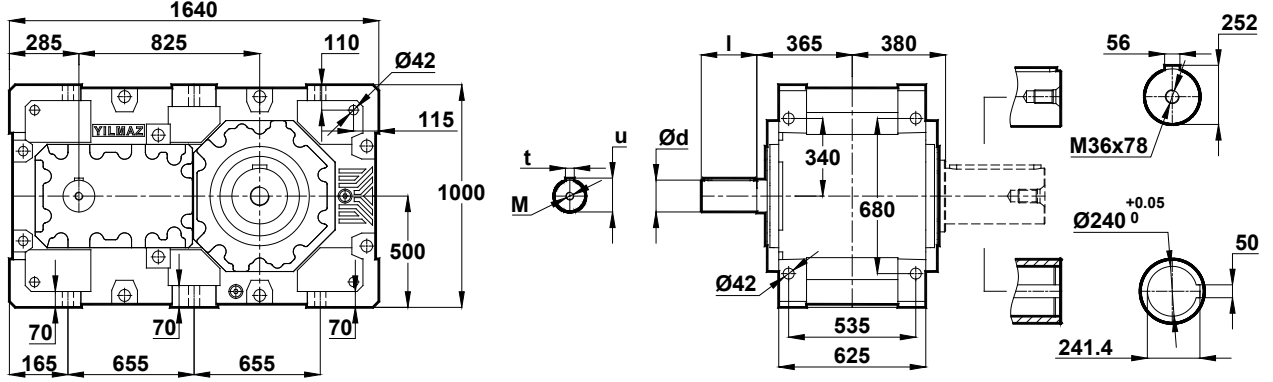
Dimension Pages

Abmessungsseiten

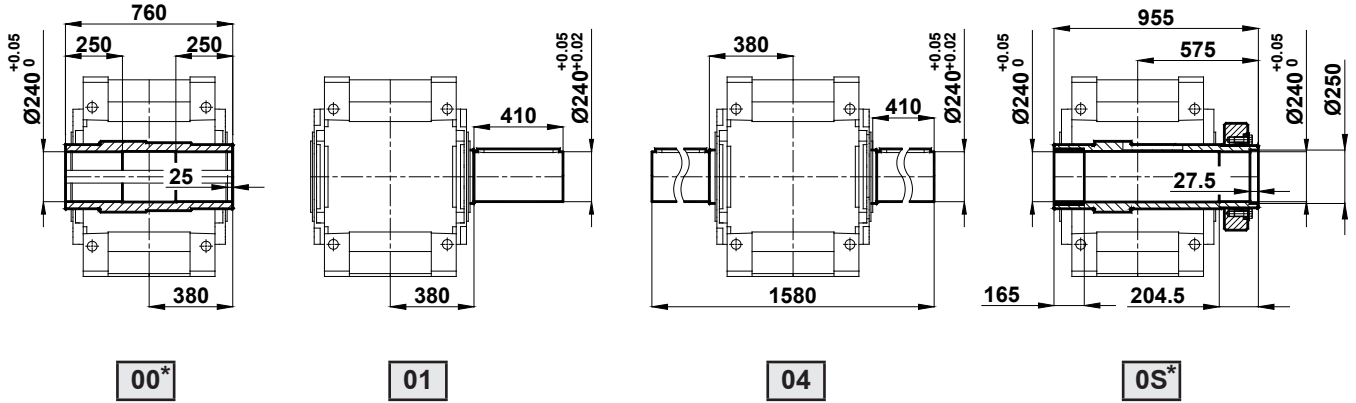


HT1622.

Gövde Ölçüleri / Gear Unit Housing Dimensions / Gehäuseabmessungen

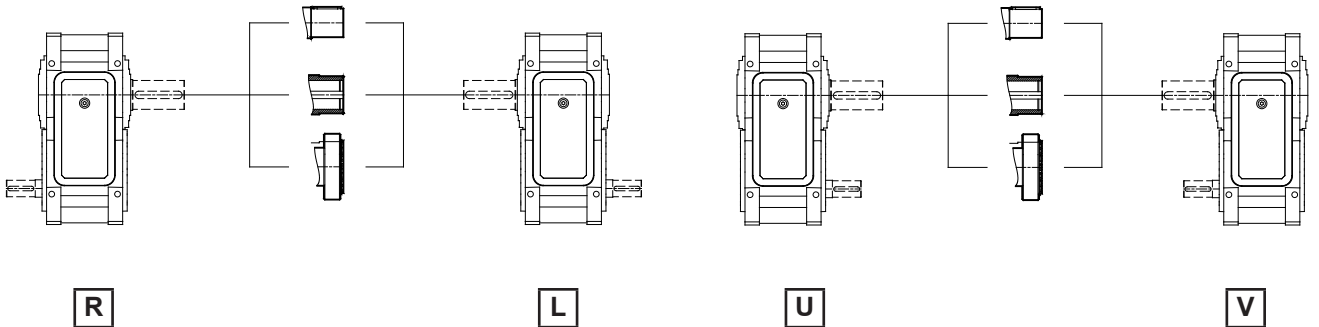


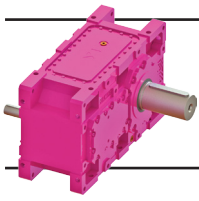
Pozisyonlara Göre Mil Ölçüleri / Shaft Dimensions According to Arrangements / Wellenabmessung gemäß Positionen



* :Detaylar için Sayfa 578'e bakınız / For additional information look at page 578 / Siehe Seite 578 für weitere Information

| HT1622 | | | |
|--------------|---------------|---------------|---------------|
| <i>i</i> | 7,28 - 12,30 | 13,22 - 16,49 | 17,87 - 21,22 |
| <i>d / l</i> | 120(m6) / 210 | 100(m6) / 210 | 100(m6) / 210 |
| <i>t / u</i> | 32 / 127 | 28 / 106 | 28 / 106 |
| M | M24 x 50 | M24 x 50 | M24 x 50 |



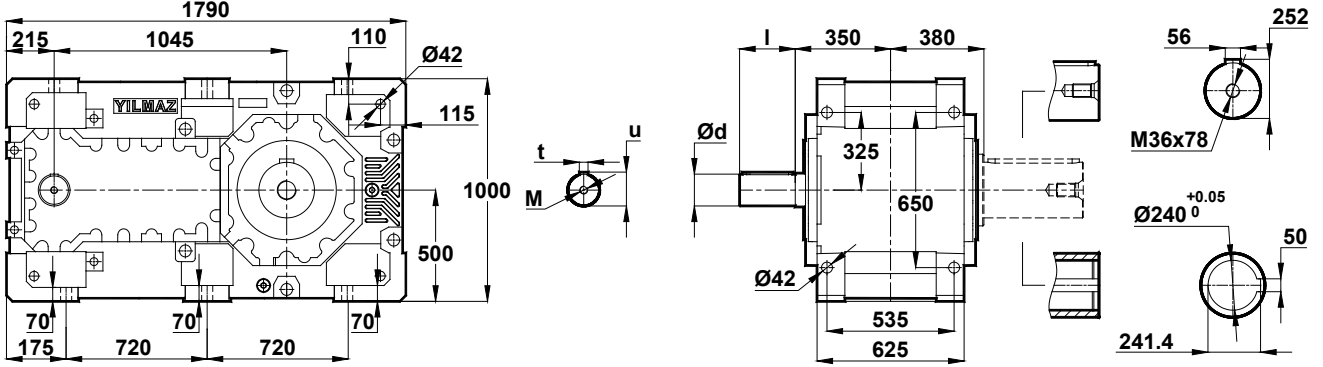


Ölçü Sayfaları Dimension Pages Abmessungenseiten

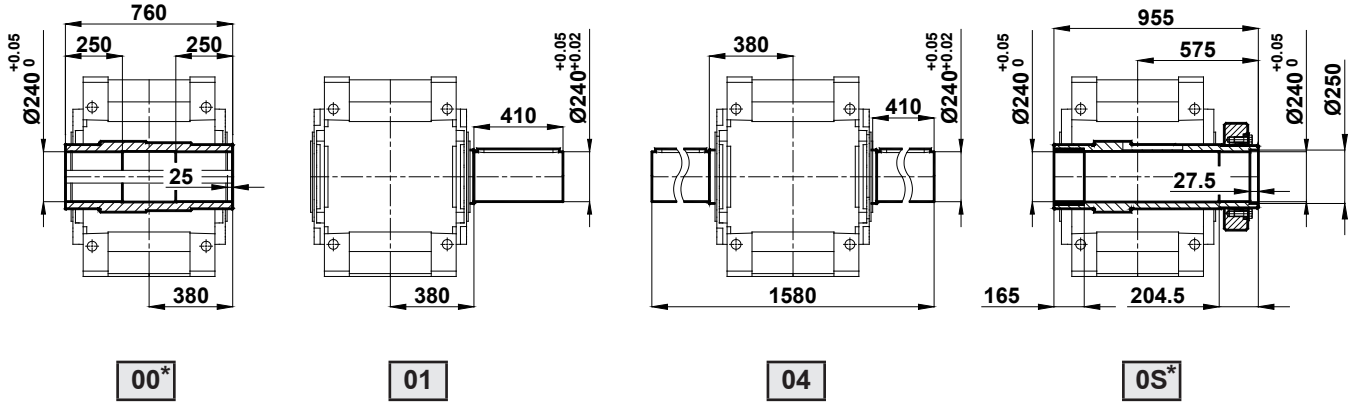


HT1623.

Gövde Ölçüleri / Gear Unit Housing Dimensions / Gehäuseabmessungen

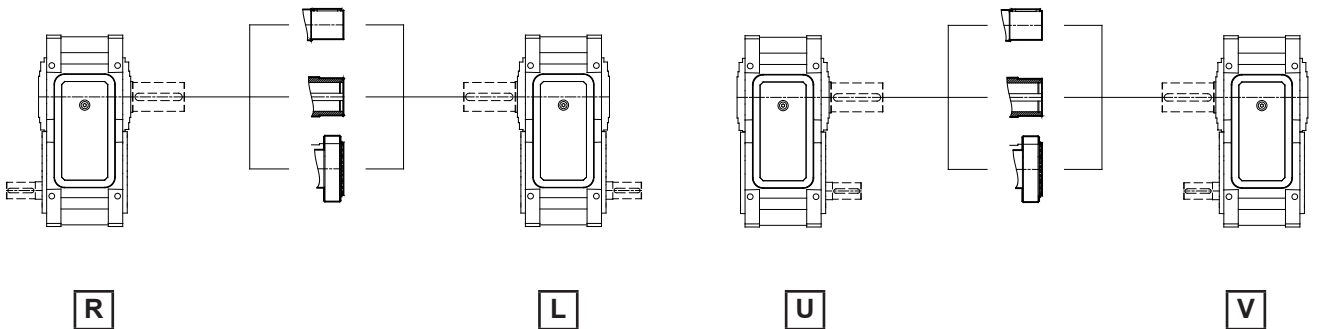


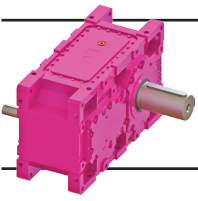
Pozisyonlara Göre Mil Ölçüleri / Shaft Dimensions According to Arrangements / Wellenabmessung gemäß Positionen



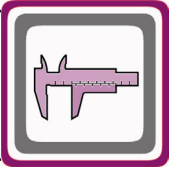
* :Detaylar için Sayfa 578'e bakınız / For additional information look at page 578 / Siehe Seite 578 für weitere Information

| HT1623 | | | |
|--------------|---------------|---------------|---------------|
| <i>i</i> | 26,52 - 48,37 | 55,65 - 64,98 | 70,08 - 85,74 |
| <i>d / l</i> | 95(m6) / 160 | 80(m6) / 140 | 70(m6) / 130 |
| <i>t / u</i> | 25 / 100 | 22 / 85 | 20 / 74,5 |
| <i>M</i> | M24 x 50 | M20 x 42 | M20 x 42 |



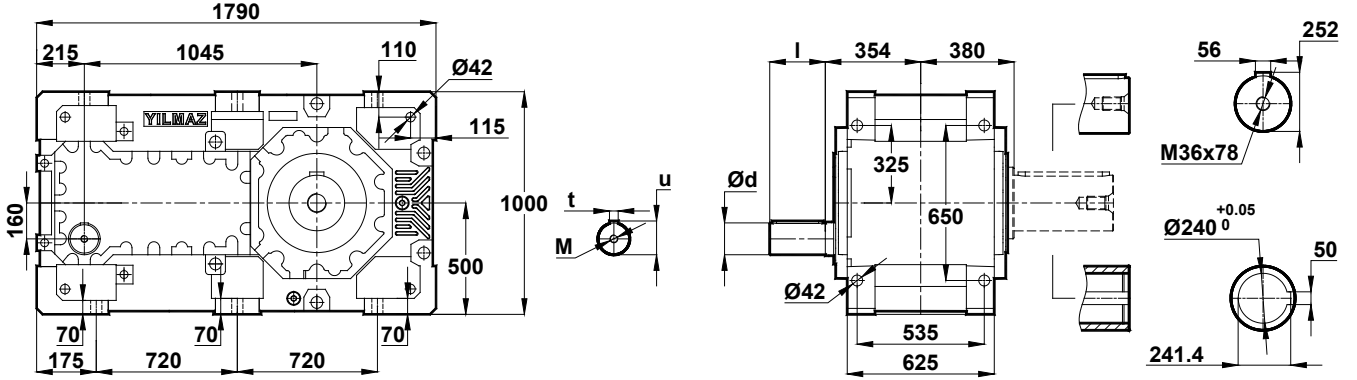


Ölçü Sayfaları Dimension Pages Abmessungsseiten

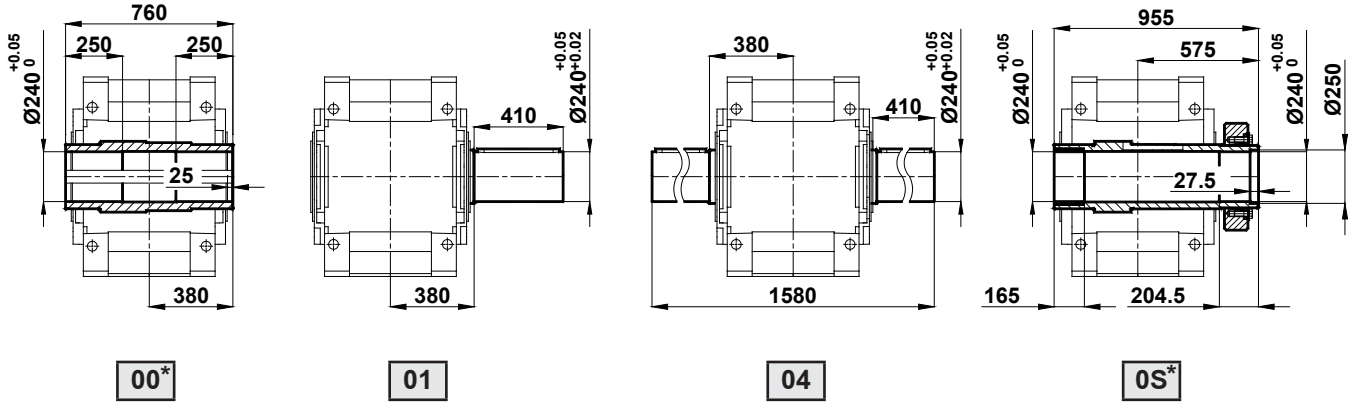


HT1624.

Gövde Ölçüleri / Gear Unit Housing Dimensions / Gehäuseabmessungen

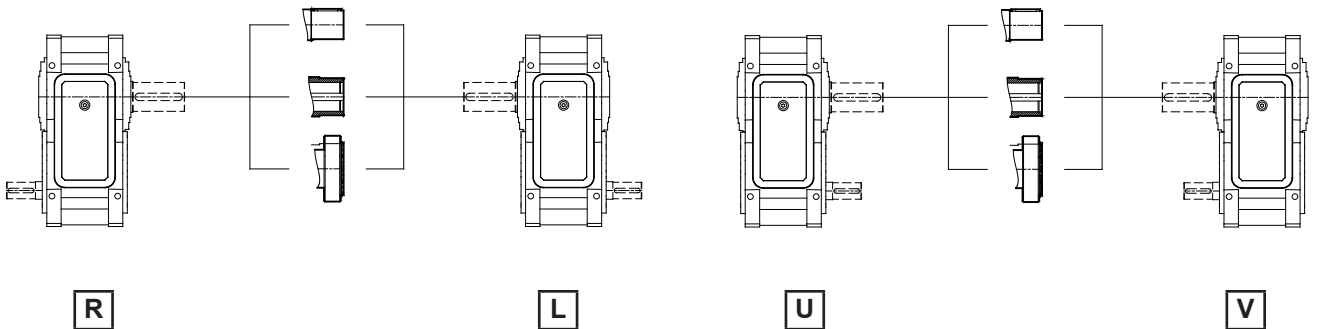


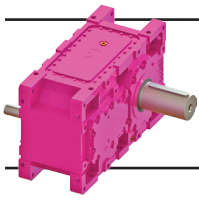
Pozisyonlara Göre Mil Ölçüleri / Shaft Dimensions According to Arrangements / Wellenabmessung gemäß Positionen



* :Detaylar için Sayfa 578'e bakınız / For additional information look at page 578 / Siehe Seite 578 für weitere Information

| HT1624 | | | |
|--------------|-----------------|-----------------|-----------------|
| <i>i</i> | 101,68 - 162,48 | 177,34 - 237,80 | 260,72 - 357,11 |
| <i>d / l</i> | 70(m6) / 140 | 55(m6) / 100 | 50(k6) / 110 |
| <i>t / u</i> | 20 / 74,5 | 16 / 59 | 14 / 53,5 |
| M | M20 x 42 | M20 x 42 | M16 x 36 |



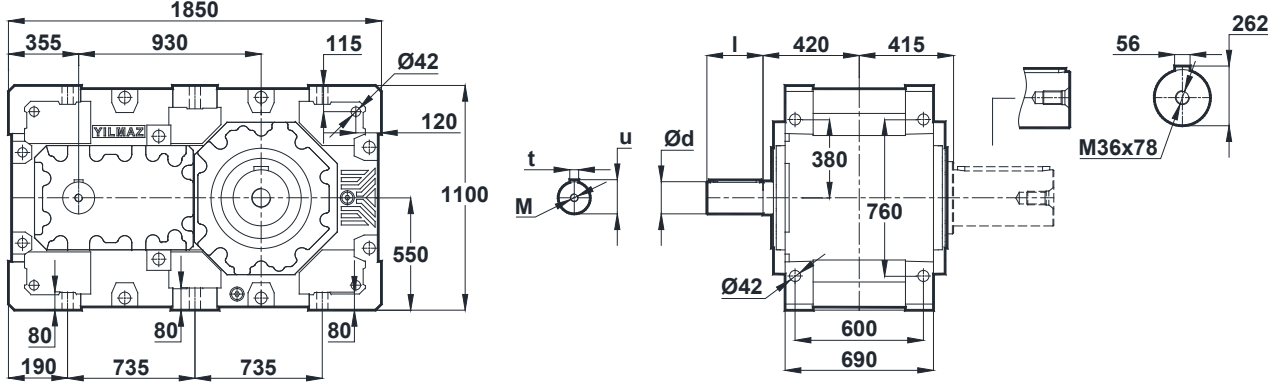


Ölçü Sayfaları Dimension Pages Abmessungenseiten

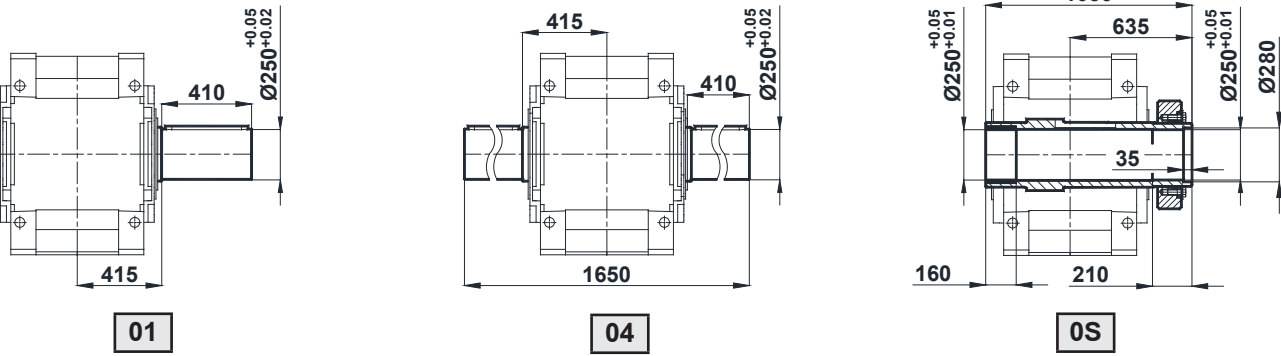


HT1722.

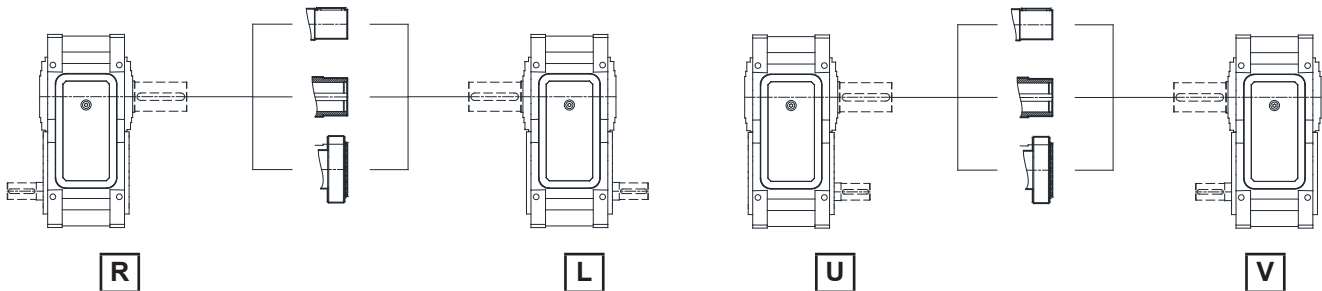
Gövde Ölçüleri / Gear Unit Housing Dimensions / Gehäuseabmessungen

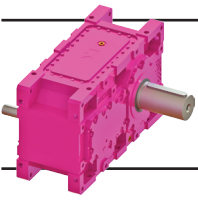


Pozisyonlara Göre Mil Ölçüleri / Shaft Dimensions According to Arrangements / Wellenabmessung gemäß Positionen

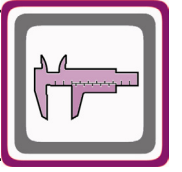


| HT1722 | | | |
|--------------|---------------|---------------|---------------|
| <i>i</i> | 6,76 - 11,60 | 12,79 - 14,98 | 16,31 - 19,33 |
| <i>d / l</i> | 125(m6) / 245 | 110(m6) / 210 | 110(m6) / 210 |
| <i>t / u</i> | 32 / 132 | 28 / 108 | 28 / 108 |
| <i>M</i> | M24 x 50 | M24 x 50 | M24 x 50 |



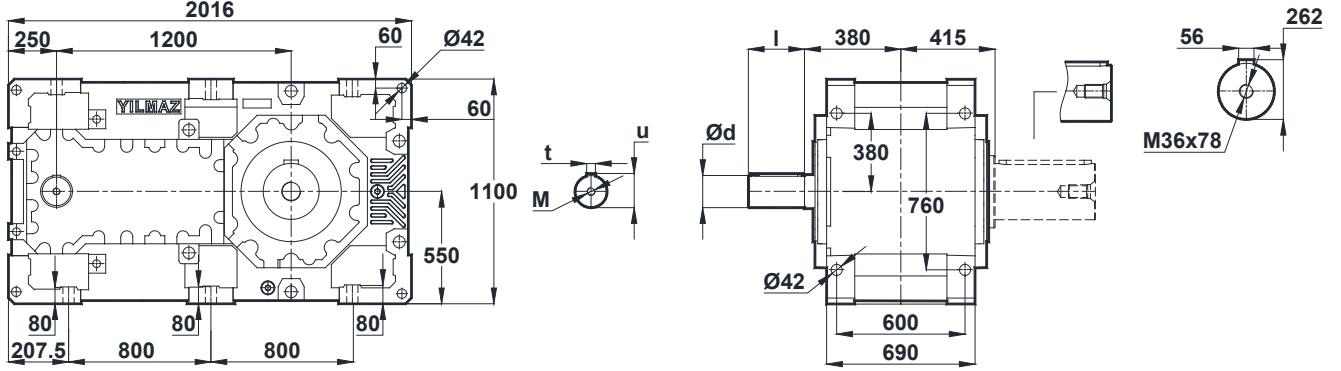


Ölçü Sayfaları Dimension Pages Abmessungsseiten

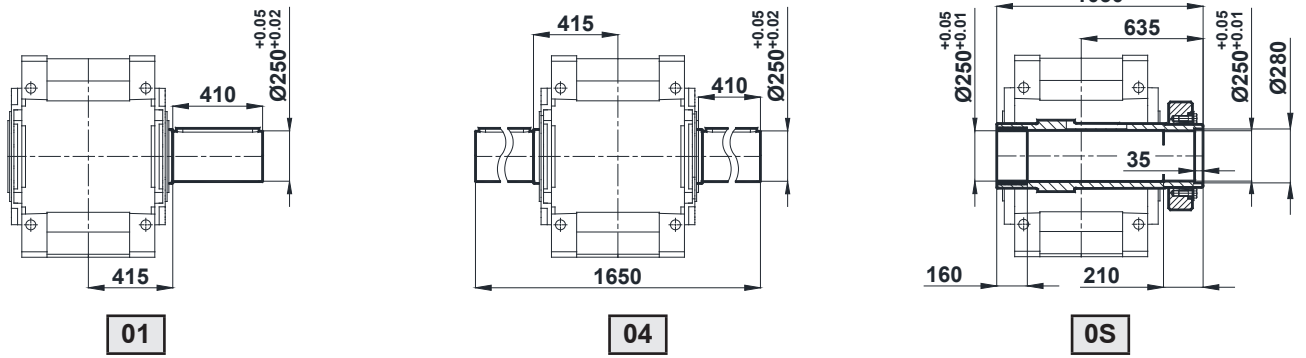


HT1723.

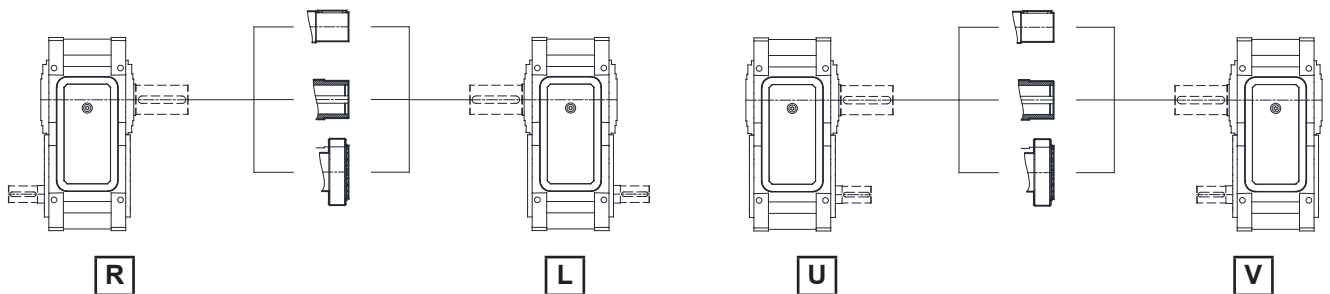
Gövde Ölçüleri / Gear Unit Housing Dimensions / Gehäuseabmessungen

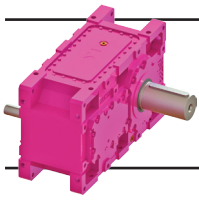


Pozisyonlara Göre Mil Ölçüleri / Shaft Dimensions According to Arrangements / Wellenabmessung gemäß Positionen



| HT1723 | | | |
|--------------|---------------|---------------|---------------|
| <i>i</i> | 22,46 - 44,23 | 49,23 - 58,24 | 64,49 - 76,01 |
| <i>d / l</i> | 100(m6) / 200 | 75(m6) / 140 | 60(m6) / 140 |
| <i>t / u</i> | 28 / 106 | 20 / 79,5 | 18 / 64 |
| M | M24 x 50 | M20 x 42 | M20 x 42 |



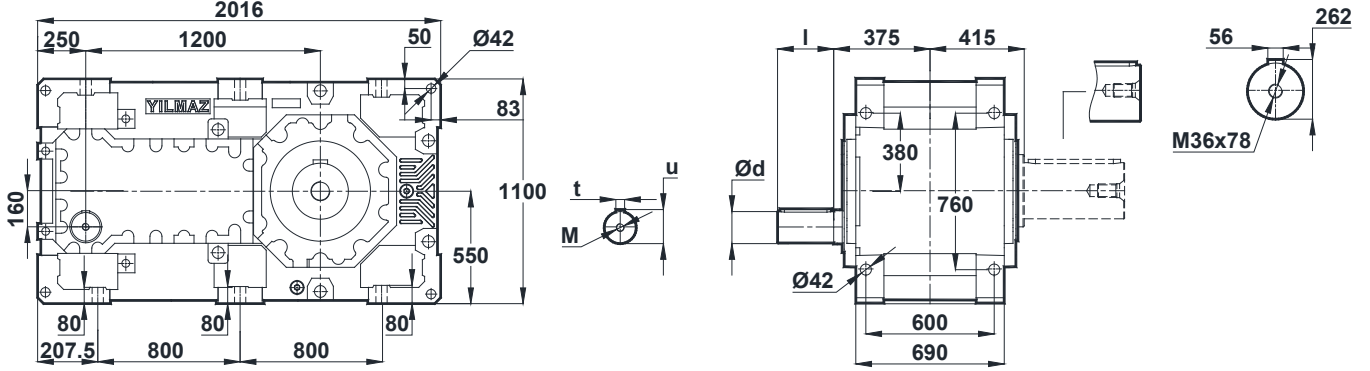


Ölçü Sayfaları Dimension Pages Abmessungenseiten

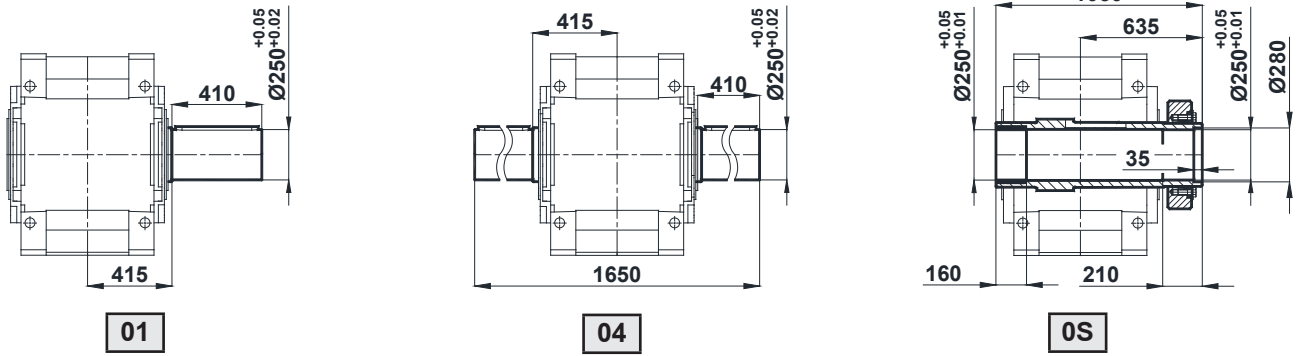


HT1724.

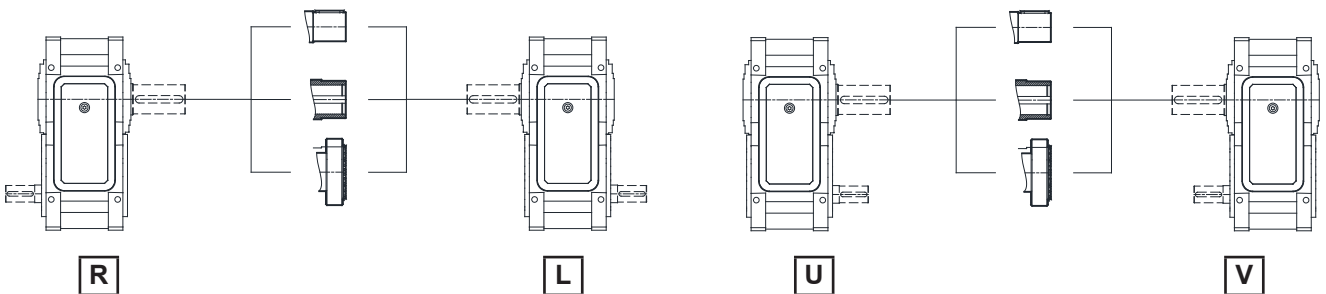
Gövde Ölçüleri / Gear Unit Housing Dimensions / Gehäuseabmessungen

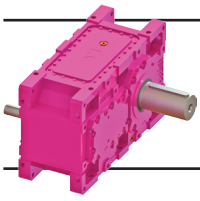


Pozisyonlara Göre Mil Ölçüleri / Shaft Dimensions According to Arrangements / Wellenabmessung gemäß Positionen



| HT1724 | | | |
|--------------|----------------|-----------------|-----------------|
| <i>i</i> | 89,87 - 143,62 | 156,75 - 210,19 | 229,09 - 320,23 |
| <i>d / l</i> | 70(m6) / 140 | 55(m6) / 100 | 50(k6) / 110 |
| <i>t / u</i> | 20 / 74,5 | 16 / 59 | 14 / 53,5 |
| <i>M</i> | M20 x 42 | M20 x 42 | M16 x 36 |

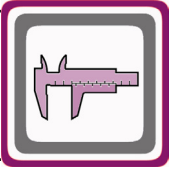




Ölçü Sayfaları

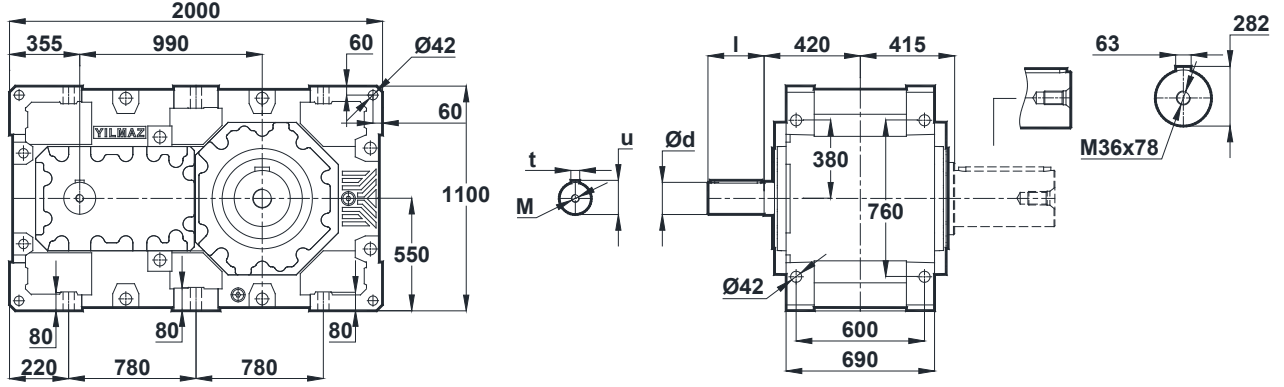
Dimension Pages

Abmessungsseiten

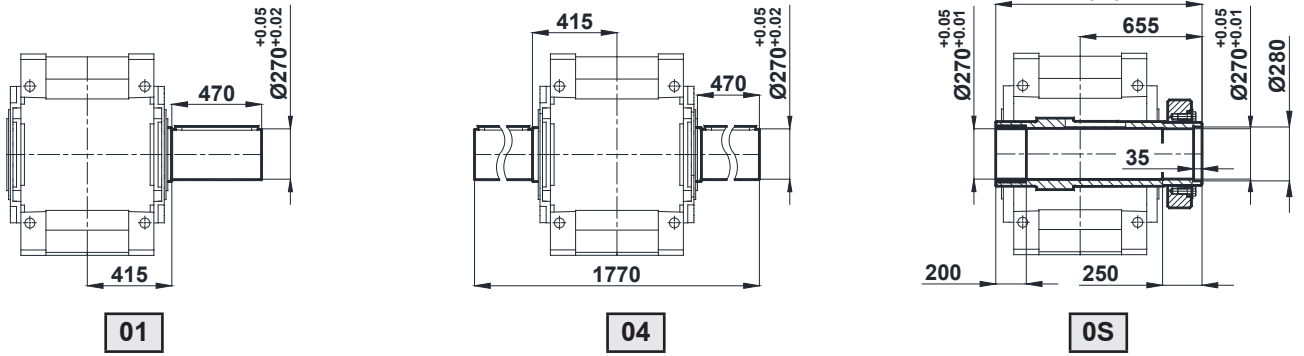


HT1822.

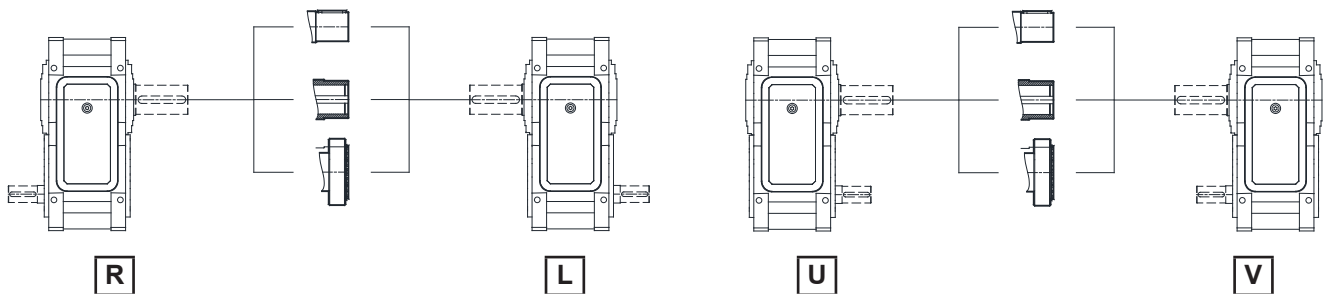
Gövde Ölçüleri / Gear Unit Housing Dimensions / Gehäuseabmessungen

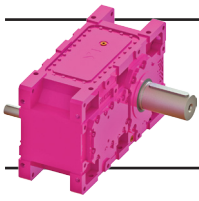


Pozisyonlara Göre Mil Ölçüleri / Shaft Dimensions According to Arrangements / Wellenabmessung gemäß Positionen



| HT1822 | | | |
|--------------|---------------|---------------|---------------|
| <i>i</i> | 7,80 - 13,40 | 14,78 - 17,31 | 18,84 - 22,33 |
| <i>d / l</i> | 125(m6) / 245 | 110(m6) / 210 | 110(m6) / 210 |
| <i>t / u</i> | 32 / 132 | 28 / 108 | 28 / 108 |
| M | M24 x 50 | M24 x 50 | M24 x 50 |



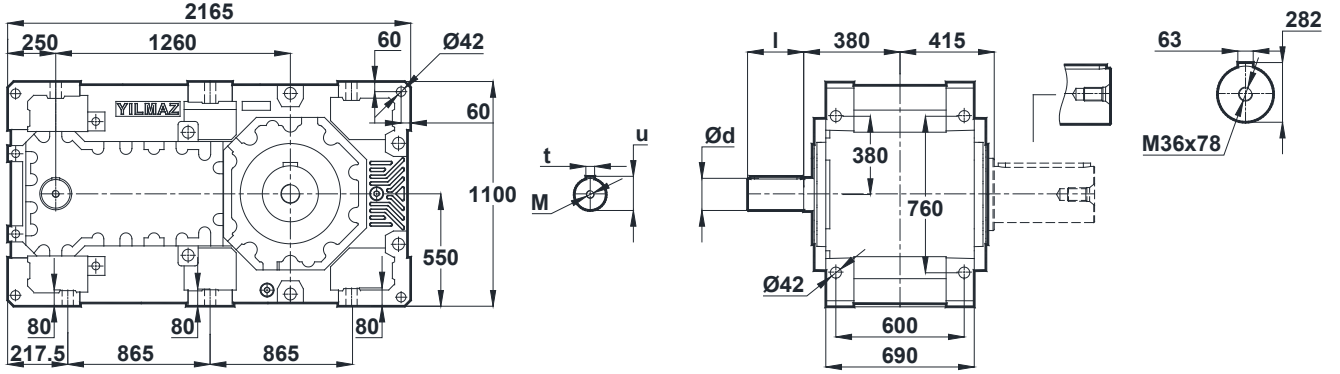


Ölçü Sayfaları Dimension Pages Abmessungenseiten

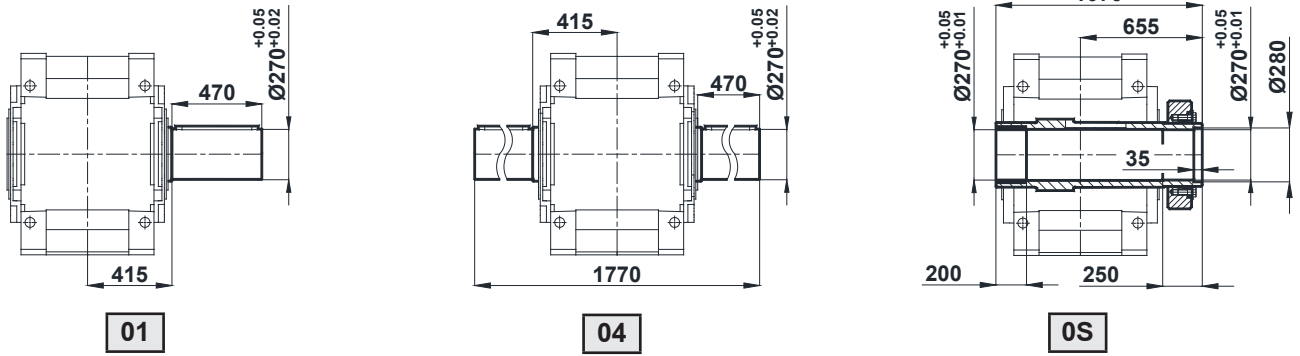


HT1823.

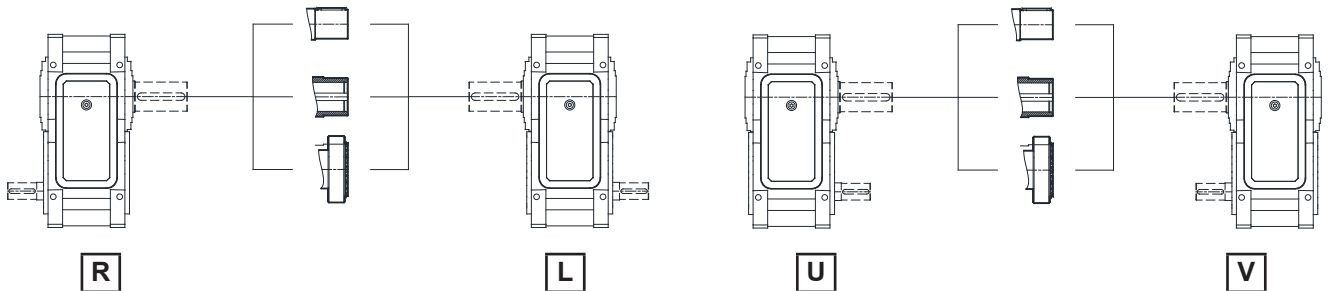
Gövde Ölçüleri / Gear Unit Housing Dimensions / Gehäuseabmessungen

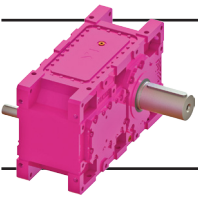


Pozisyonlara Göre Mil Ölçüleri / Shaft Dimensions According to Arrangements / Wellenabmessung gemäß Positionen

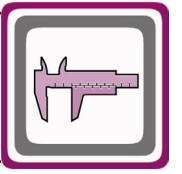


| HT1823 | | | |
|--------------|---------------|---------------|---------------|
| <i>i</i> | 25,94 - 51,09 | 56,87 - 67,28 | 74,50 - 87,81 |
| <i>d / l</i> | 100(m6) / 200 | 75(m6) / 140 | 60(m6) / 140 |
| <i>t / u</i> | 28 / 106 | 20 / 79,5 | 18 / 64 |
| <i>M</i> | M24 x 50 | M20 x 42 | M20 x 42 |



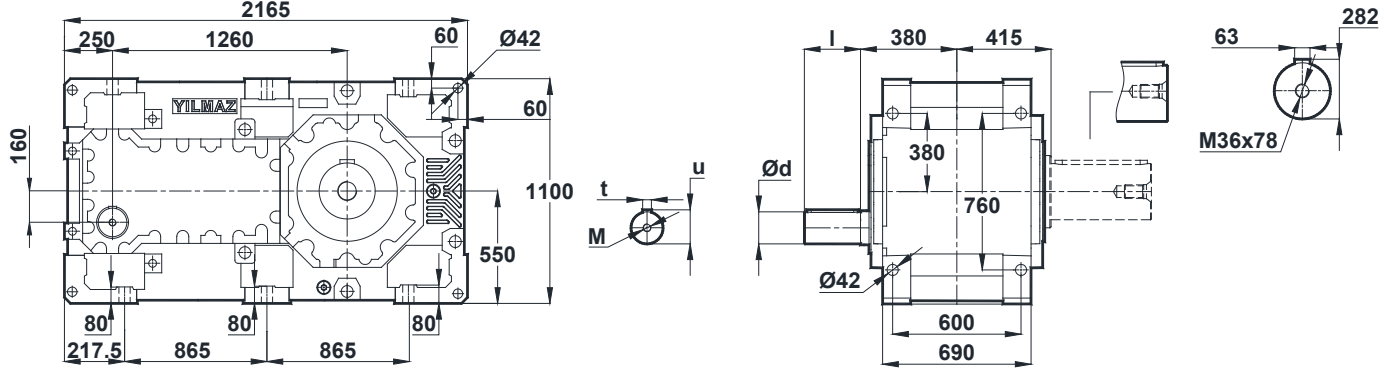


Ölçü Sayfaları Dimension Pages Abmessungsseiten

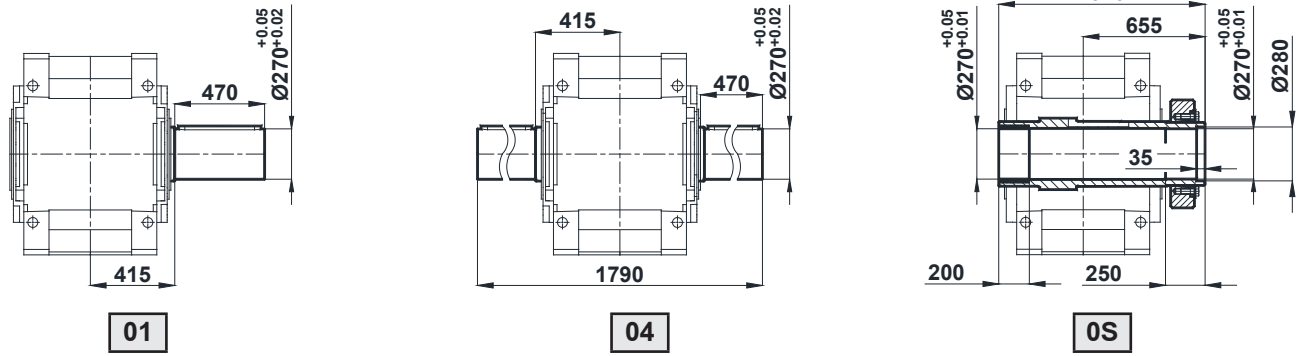


HT1824.

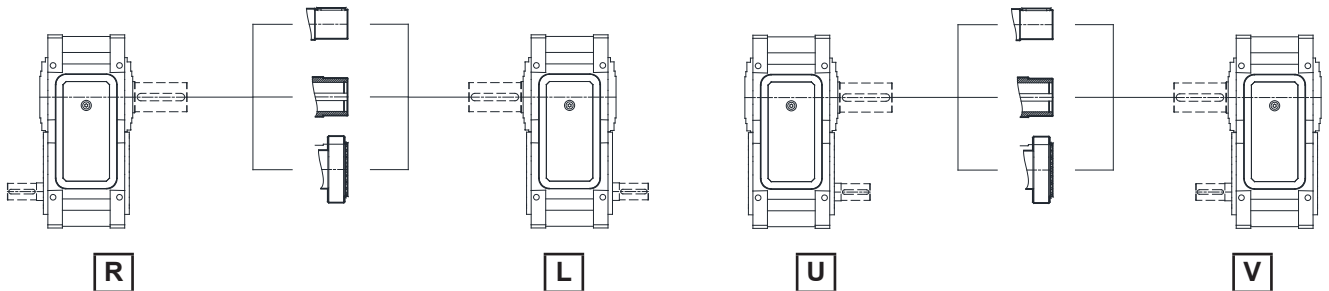
Gövde Ölçüleri / Gear Unit Housing Dimensions / Gehäuseabmessungen

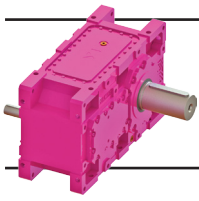


Pozisyonlara Göre Mil Ölçüleri / Shaft Dimensions According to Arrangements / Wellenabmessung gemäß Positionen



| HT1824 | | | |
|--------------|-----------------|-----------------|-----------------|
| <i>i</i> | 103,82 - 165,90 | 181,08 - 242,81 | 264,64 - 369,92 |
| <i>d / l</i> | 70(m6) / 140 | 55(m6) / 100 | 50(k6) / 110 |
| <i>t / u</i> | 20 / 74,5 | 16 / 59 | 14 / 53,5 |
| M | M20 x 42 | M20 x 42 | M16 x 36 |



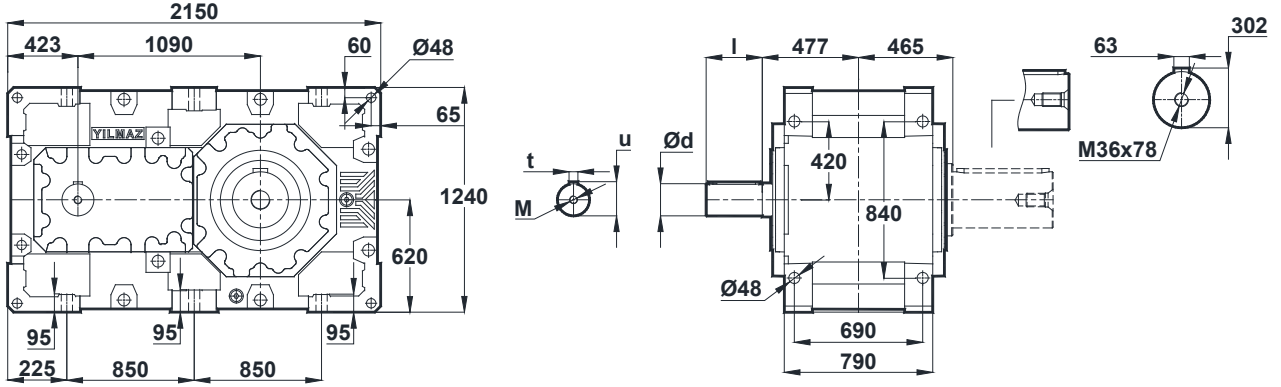


Ölçü Sayfaları Dimension Pages Abmessungenseiten

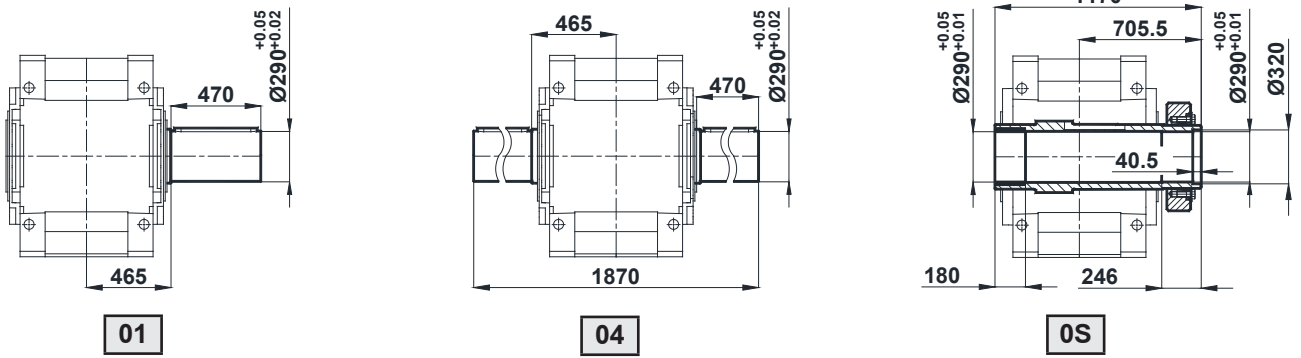


HT1922.

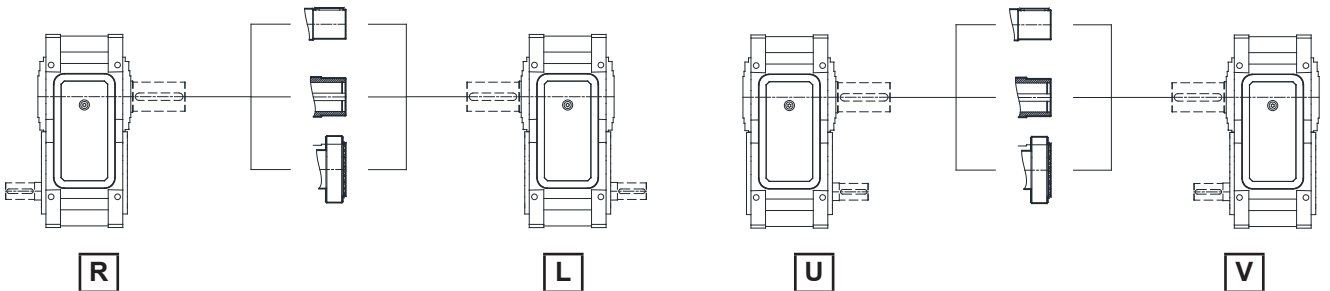
Gövde Ölçüleri / Gear Unit Housing Dimensions / Gehäuseabmessungen

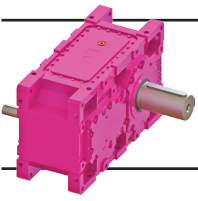


Pozisyonlara Göre Mil Ölçüleri / Shaft Dimensions According to Arrangements / Wellenabmessung gemäß Positionen

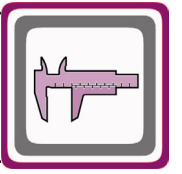


| HT1922 | | | |
|--------------|---------------|---------------|---------------|
| <i>i</i> | 6,63 - 12,20 | 12,78 - 15,00 | 16,15 - 20,42 |
| <i>d / l</i> | 150(m6) / 245 | 120(m6) / 245 | 120(m6) / 245 |
| <i>t / u</i> | 36 / 158 | 32 / 127 | 32 / 127 |
| <i>M</i> | M30 x 65 | M24 x 50 | M24 x 50 |



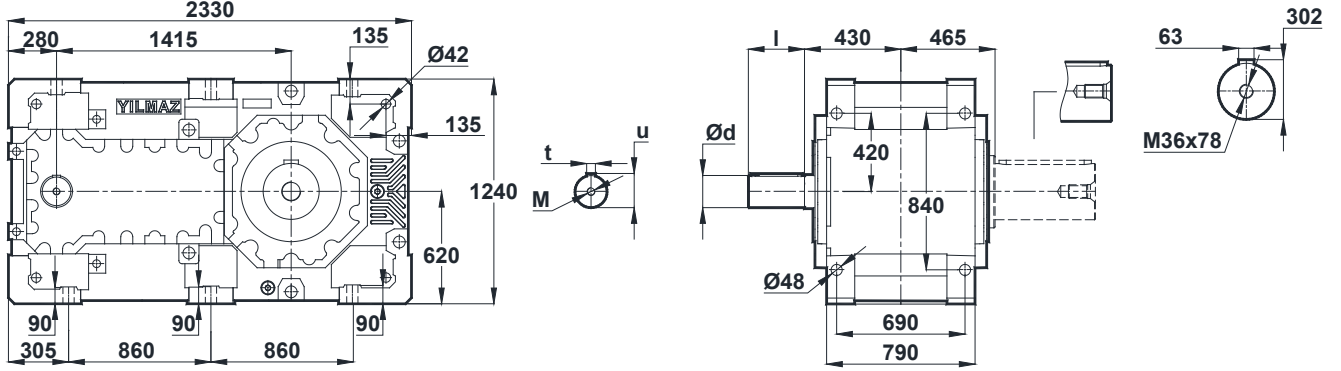


Ölçü Sayfaları Dimension Pages Abmessungenseiten

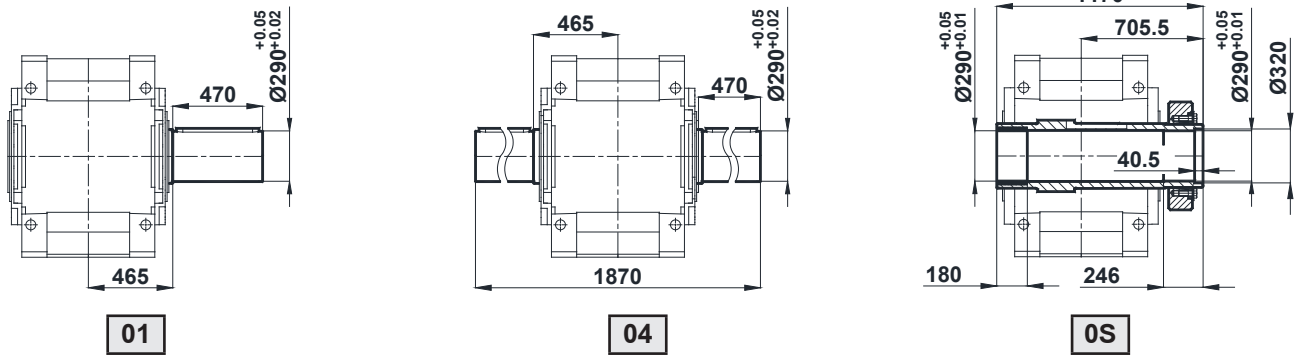


HT1923.

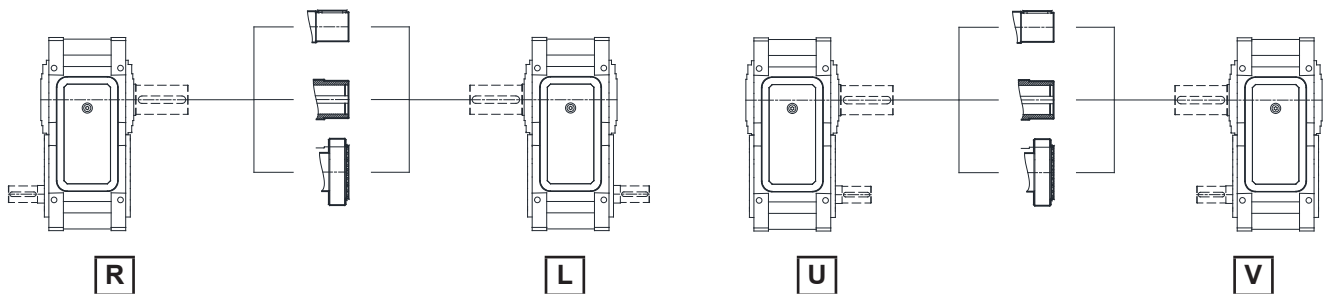
Gövde Ölçüleri / Gear Unit Housing Dimensions / Gehäuseabmessungen

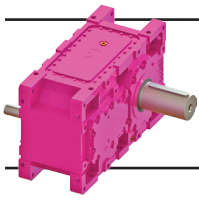


Pozisyonlara Göre Mil Ölçüleri / Shaft Dimensions According to Arrangements / Wellenabmessung gemäß Positionen

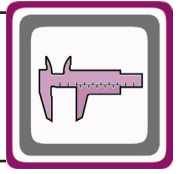


| HT1923 | | | |
|--------------|---------------|---------------|---------------|
| <i>i</i> | 24,04 - 40,60 | 43,64 - 54,42 | 58,97 - 70,02 |
| <i>d / l</i> | 110(m6) / 200 | 90(m6) / 200 | 75(m6) / 140 |
| <i>t / u</i> | 28 / 116 | 25 / 95 | 20 / 79,5 |
| M | M24 x 50 | M24 x 50 | M20 x 42 |



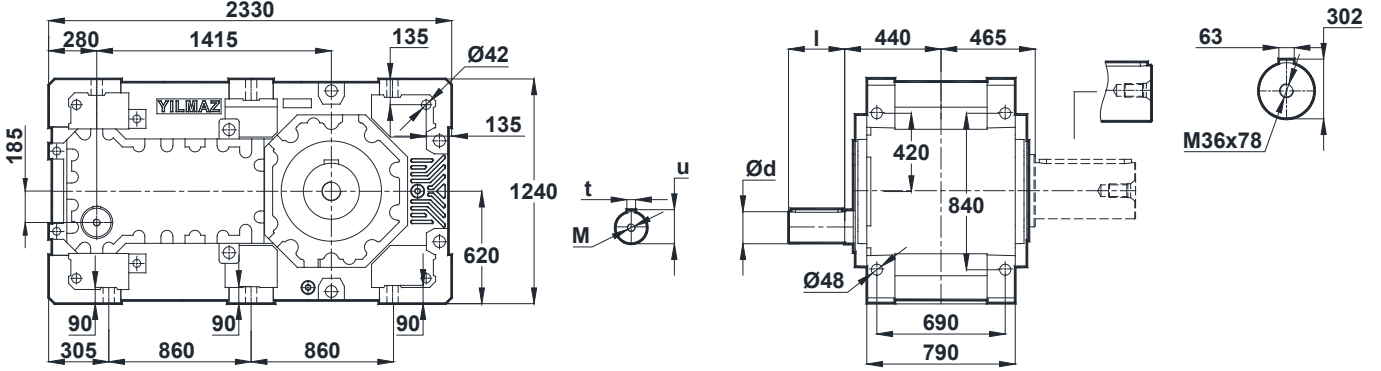


Ölçü Sayfaları Dimension Pages Abmessungenseiten

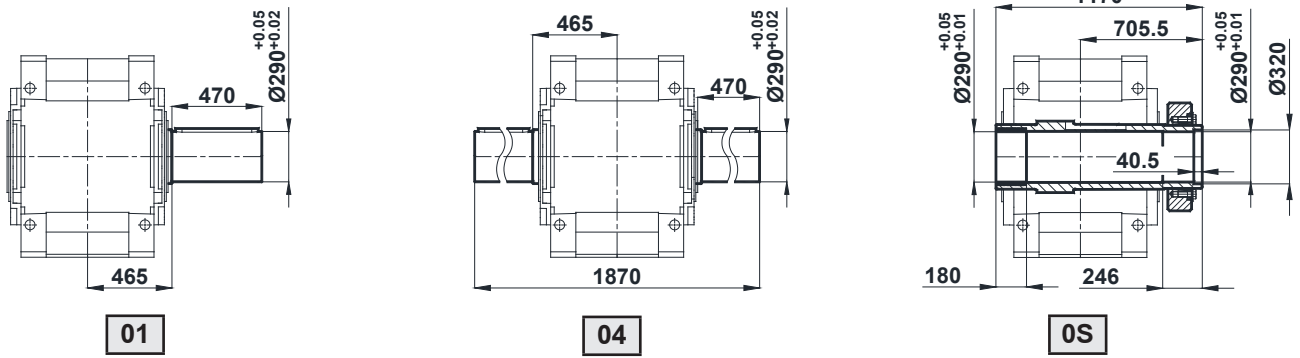


HT1924.

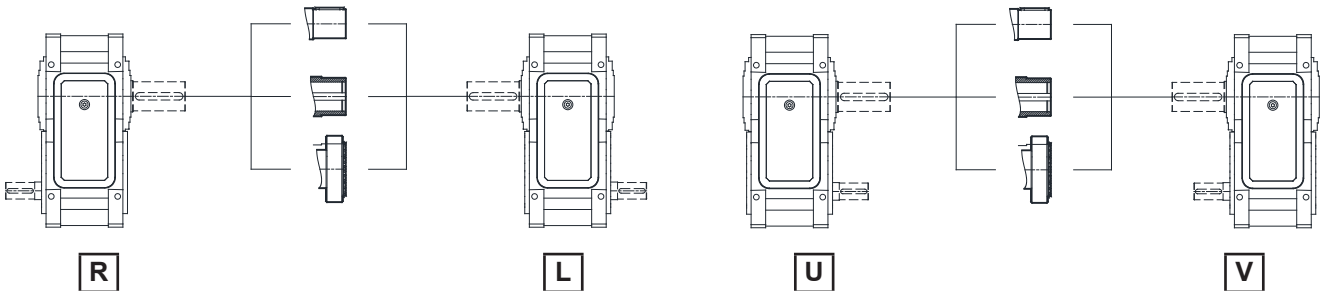
Gövde Ölçüleri / Gear Unit Housing Dimensions / Gehäuseabmessungen

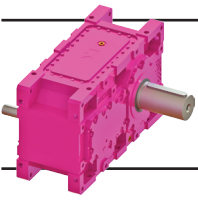


Pozisyonlara Göre Mil Ölçüleri / Shaft Dimensions According to Arrangements / Wellenabmessung gemäß Positionen

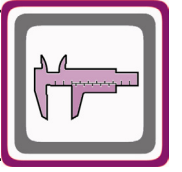


| HT1924 | | | |
|--------------|----------------|-----------------|-----------------|
| <i>i</i> | 89,05 - 154,18 | 166,45 - 224,93 | 241,48 - 335,91 |
| <i>d / l</i> | 80(m6) / 140 | 65(m6) / 120 | 55(m6) / 100 |
| <i>t / u</i> | 22 / 84,5 | 18 / 69 | 16 / 59 |
| <i>M</i> | M20 x 42 | M20 x 42 | M20 x 42 |



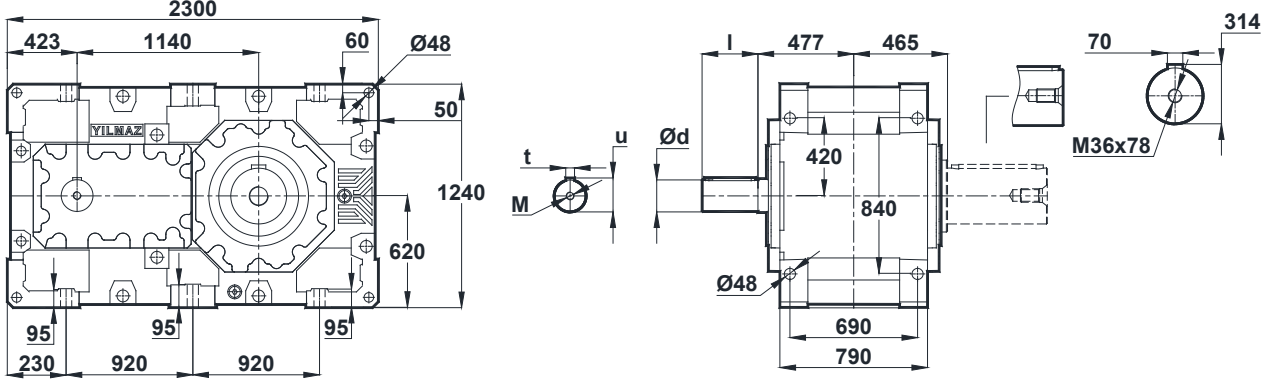


Ölçü Sayfaları Dimension Pages Abmessungsseiten

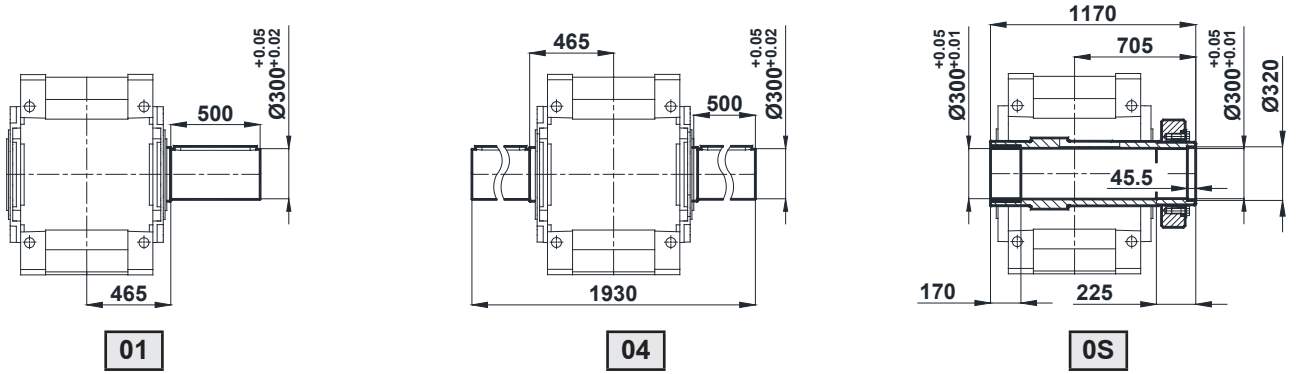


HT2022.

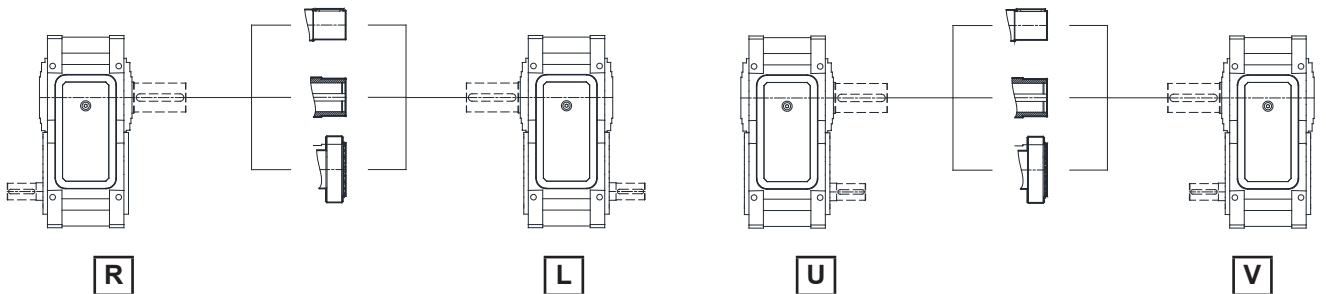
Gövde Ölçüleri / Gear Unit Housing Dimensions / Gehäuseabmessungen

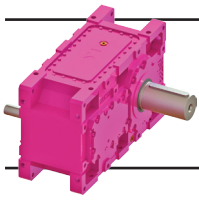


Pozisyonlara Göre Mil Ölçüleri / Shaft Dimensions According to Arrangements / Wellenabmessung gemäß Positionen



| HT2022 | | | |
|--------------|---------------|---------------|---------------|
| <i>i</i> | 7,39 - 13,60 | 14,25 - 16,72 | 18,00 - 22,77 |
| <i>d / l</i> | 150(m6) / 245 | 120(m6) / 245 | 120(m6) / 245 |
| <i>t / u</i> | 36 / 158 | 32 / 127 | 32 / 127 |
| M | M30 x 65 | M24 x 50 | M24 x 50 |





Ölçü Sayfaları

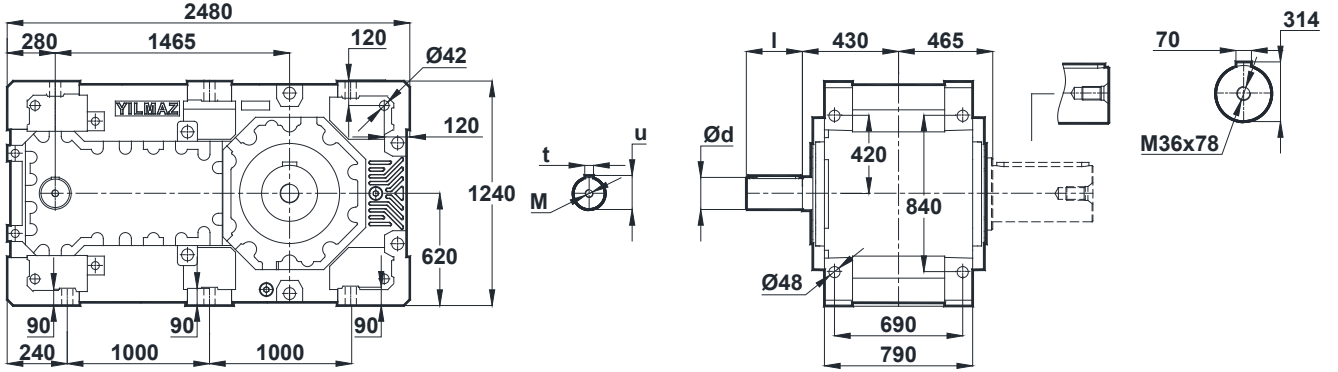
Dimension Pages

Abmessungenseiten

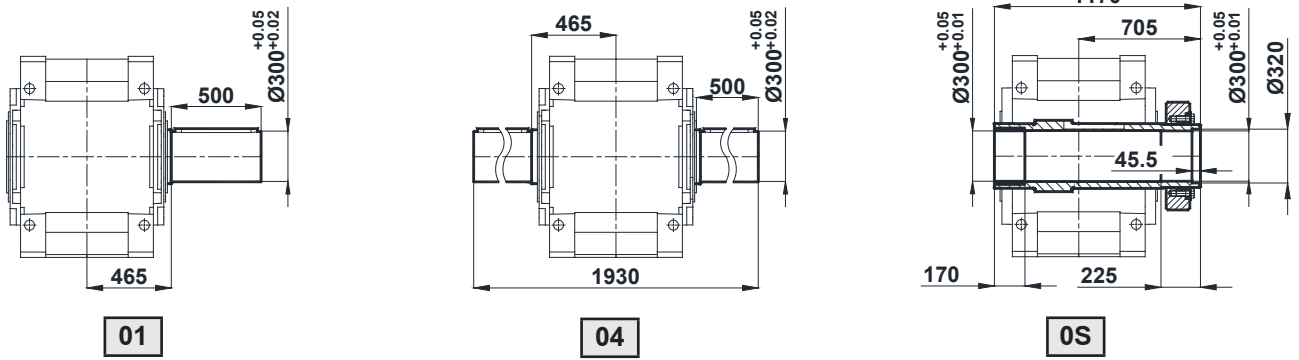


HT2023.

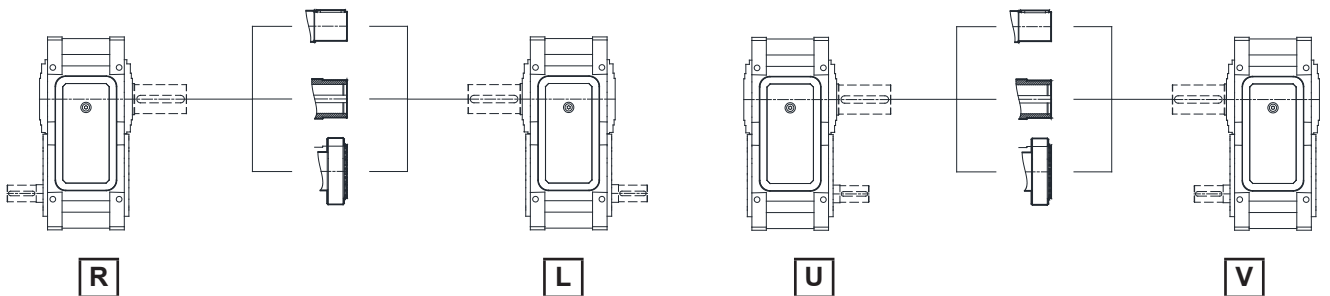
Gövde Ölçüleri / Gear Unit Housing Dimensions / Gehäuseabmessungen

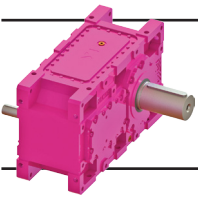


Pozisyonlara Göre Mil Ölçüleri / Shaft Dimensions According to Arrangements / Wellenabmessung gemäß Positionen

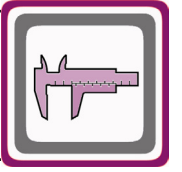


| HT2023 | | | |
|--------------|---------------|---------------|---------------|
| <i>i</i> | 26,79 - 45,26 | 48,65 - 60,66 | 65,73 - 78,06 |
| <i>d / l</i> | 110(m6) / 200 | 90(m6) / 200 | 75(m6) / 140 |
| <i>t / u</i> | 28 / 116 | 25 / 95 | 20 / 79,5 |
| <i>M</i> | M24 x 50 | M24 x 50 | M20 x 42 |



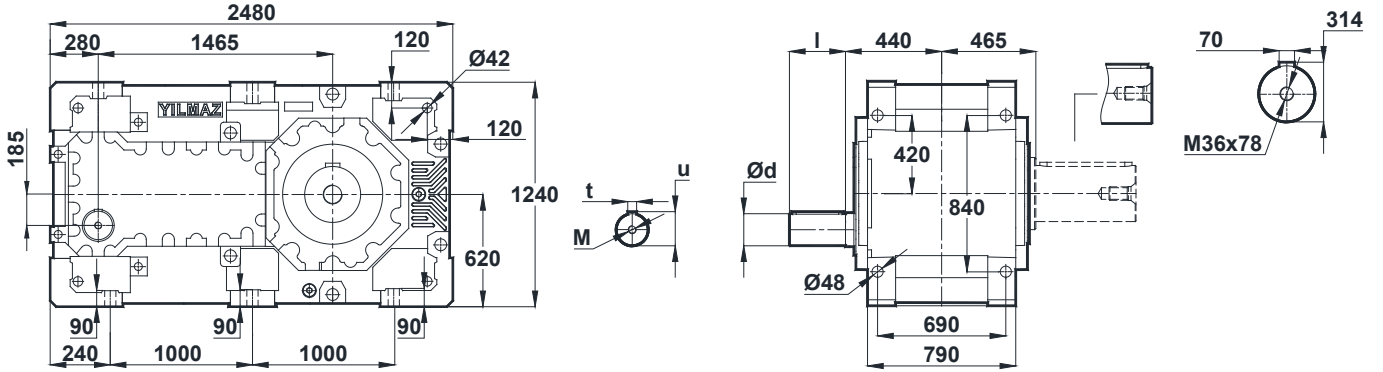


Ölçü Sayfaları Dimension Pages Abmessungsseiten

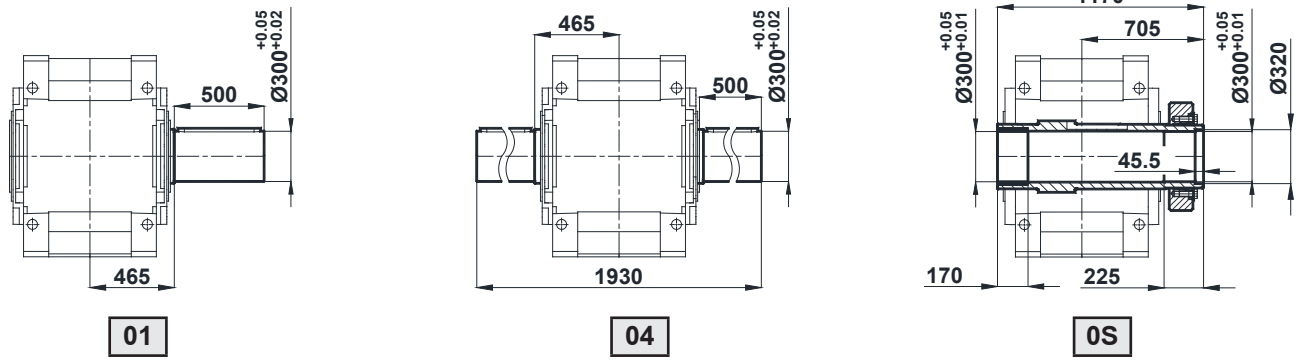


HT2024.

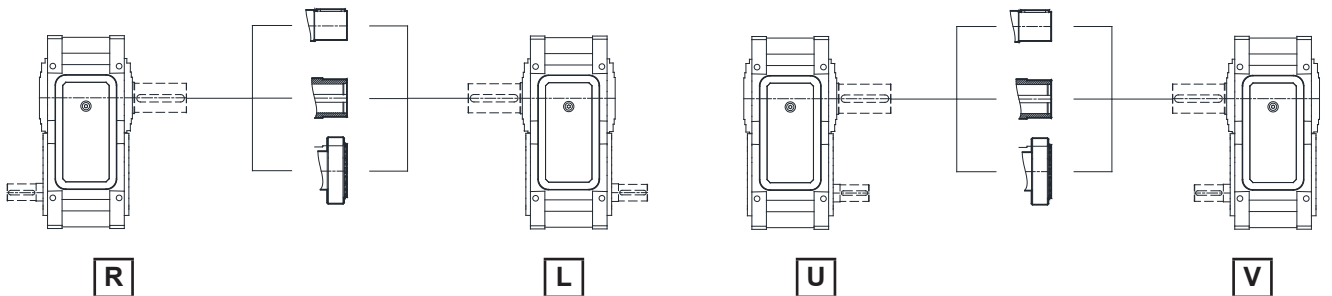
Gövde Ölçüleri / Gear Unit Housing Dimensions / Gehäuseabmessungen

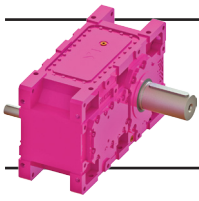


Pozisyonlara Göre Mil Ölçüleri / Shaft Dimensions According to Arrangements / Wellenabmessung gemäß Positionen



| HT2024 | | | |
|--------------|----------------|-----------------|-----------------|
| <i>i</i> | 99,27 - 171,88 | 185,55 - 250,74 | 269,19 - 374,45 |
| <i>d / l</i> | 80(m6) / 140 | 65(m6) / 120 | 55(m6) / 100 |
| <i>t / u</i> | 22 / 84,5 | 18 / 69 | 16 / 59 |
| <i>M</i> | M20 x 42 | M20 x 42 | M20 x 42 |



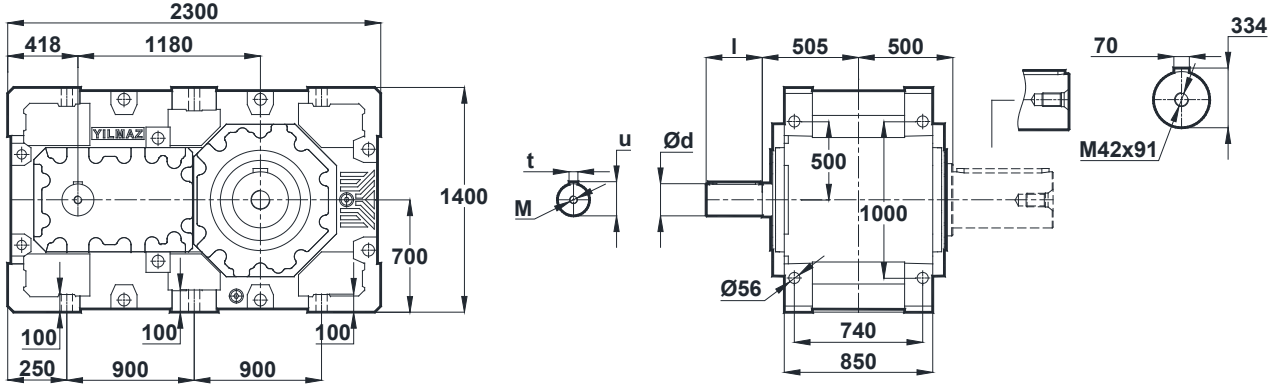


Ölçü Sayfaları Dimension Pages Abmessungenseiten

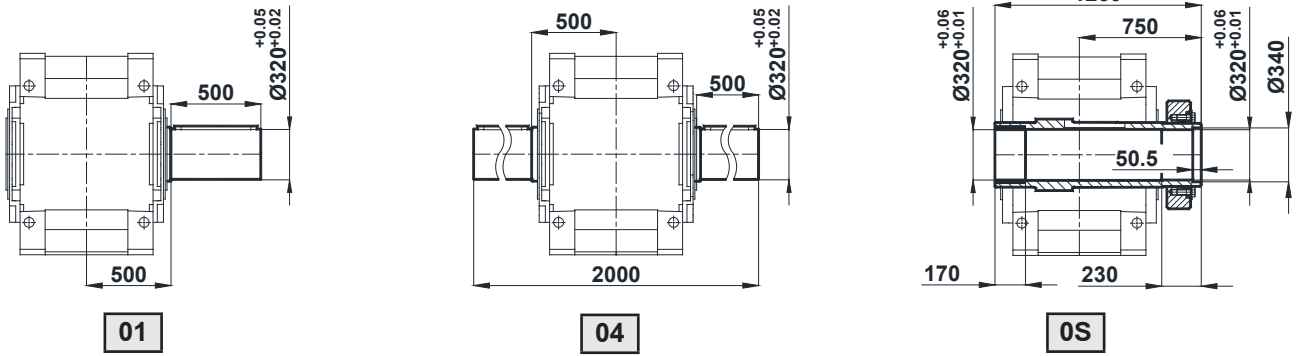


HT2122.

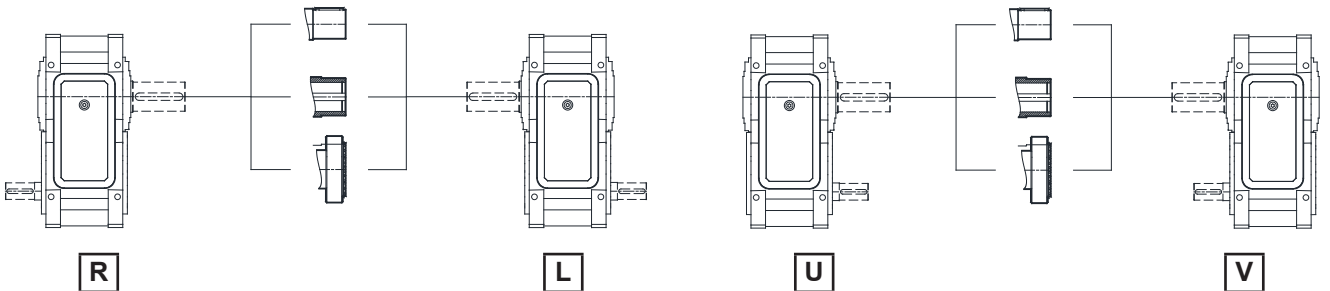
Gövde Ölçüleri / Gear Unit Housing Dimensions / Gehäuseabmessungen

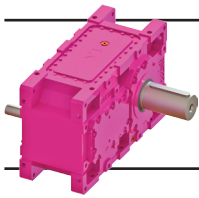


Pozisyonlara Göre Mil Ölçüleri / Shaft Dimensions According to Arrangements / Wellenabmessung gemäß Positionen

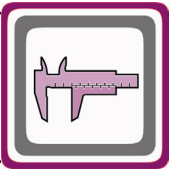


| HT2122 | | | |
|--------------|---------------|---------------|---------------|
| <i>i</i> | 6,79 - 12,06 | 13,03 - 15,45 | 16,23 - 19,10 |
| <i>d / l</i> | 170(m6) / 290 | 140(m6) / 290 | 140(m6) / 290 |
| <i>t / u</i> | 40 / 179 | 36 / 148 | 36 / 148 |
| <i>M</i> | M30 x 65 | M30 x 65 | M30 x 65 |



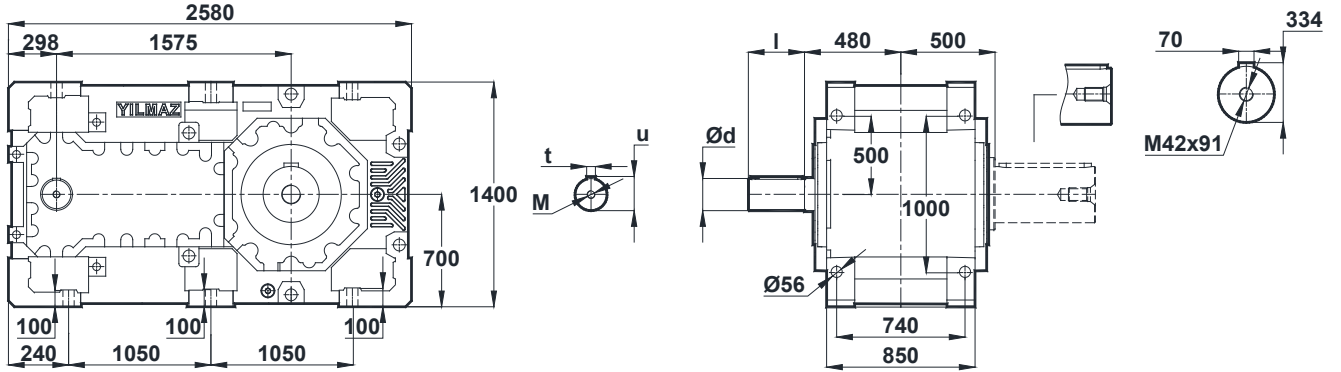


Ölçü Sayfaları Dimension Pages Abmessungenseiten

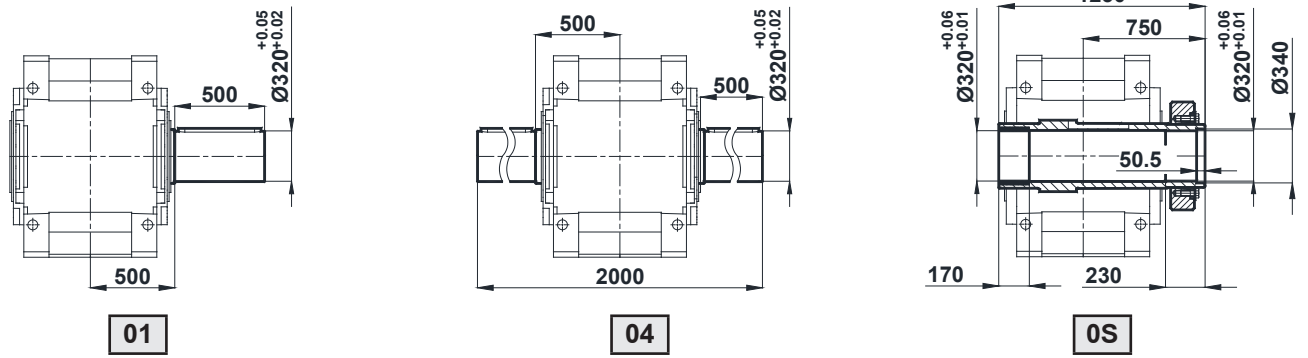


HT2123.

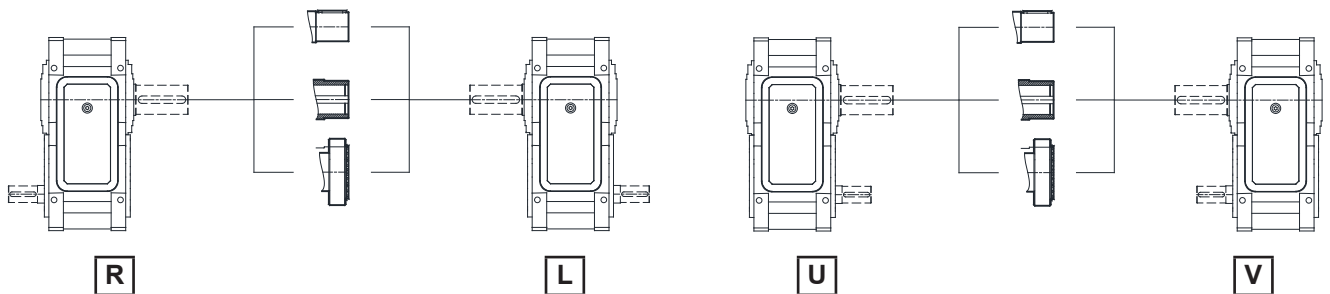
Gövde Ölçüleri / Gear Unit Housing Dimensions / Gehäuseabmessungen

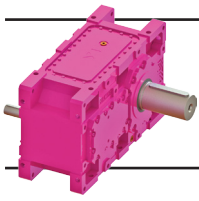


Pozisyonlara Göre Mil Ölçüleri / Shaft Dimensions According to Arrangements / Wellenabmessung gemäß Positionen

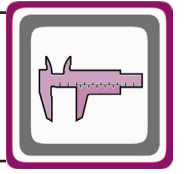


| HT2123 | | | |
|--------------|---------------|---------------|---------------|
| <i>i</i> | 26,39 - 45,31 | 49,98 - 58,53 | 66,64 - 77,41 |
| <i>d / l</i> | 130(m6) / 240 | 110(m6) / 205 | 90(m6) / 170 |
| <i>t / u</i> | 32 / 137 | 28 / 116 | 25 / 95 |
| M | M24 x 50 | M24 x 50 | M24 x 50 |



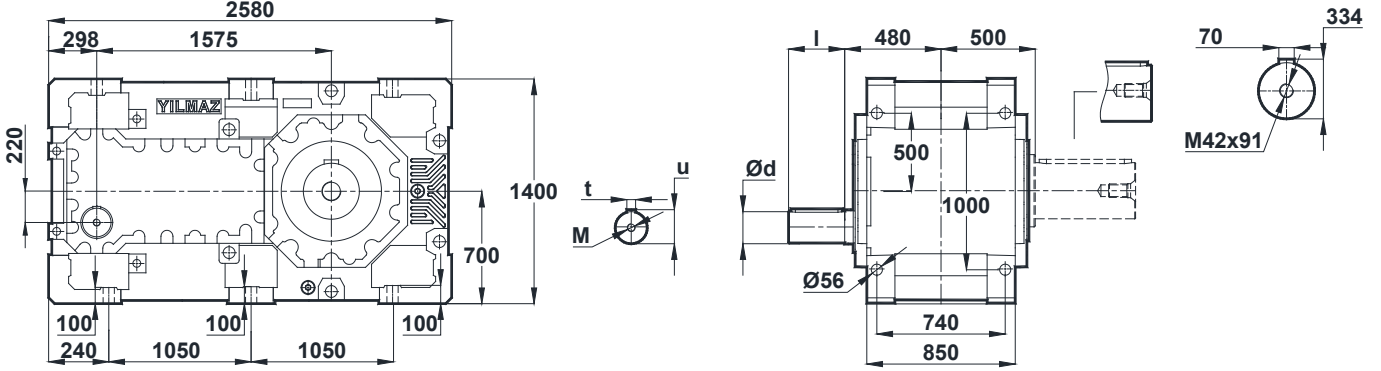


Ölçü Sayfaları Dimension Pages Abmessungenseiten

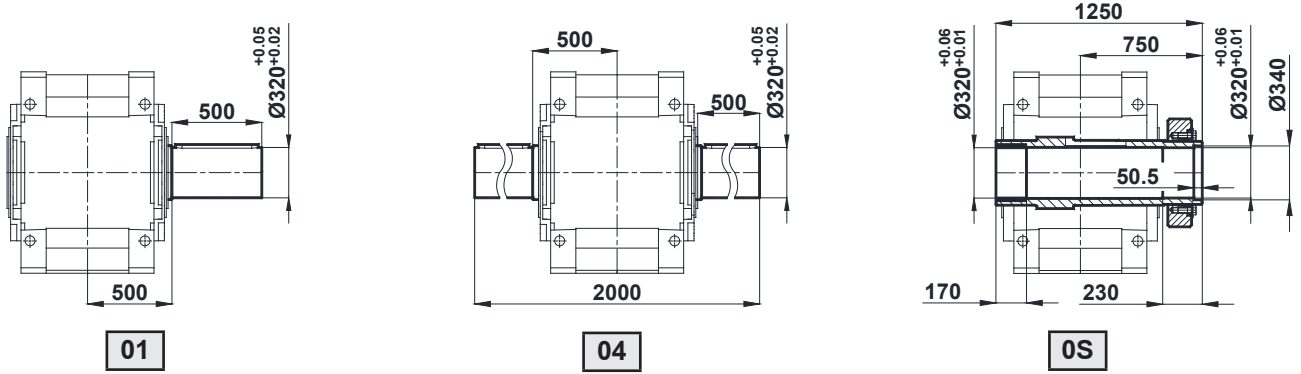


HT2124.

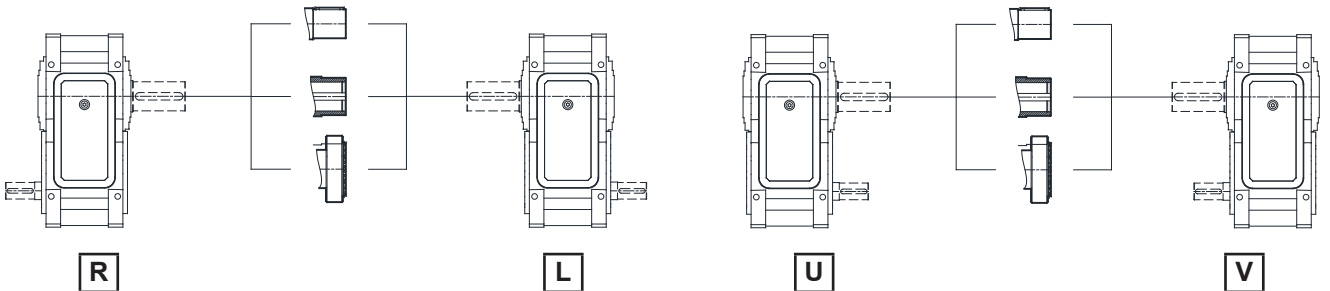
Gövde Ölçüleri / Gear Unit Housing Dimensions / Gehäuseabmessungen

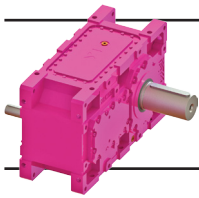


Pozisyonlara Göre Mil Ölçüleri / Shaft Dimensions According to Arrangements / Wellenabmessung gemäß Positionen

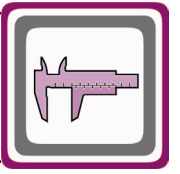


| HT2124 | | | |
|--------------|----------------|-----------------|-----------------|
| <i>i</i> | 86,85 - 158,36 | 182,20 - 212,76 | 229,44 - 332,12 |
| <i>d / l</i> | 95(m6) / 160 | 80(m6) / 140 | 70(m6) / 130 |
| <i>t / u</i> | 25 / 100 | 22 / 85 | 20 / 74,5 |
| <i>M</i> | M24 x 50 | M20 x 42 | M20 x 42 |



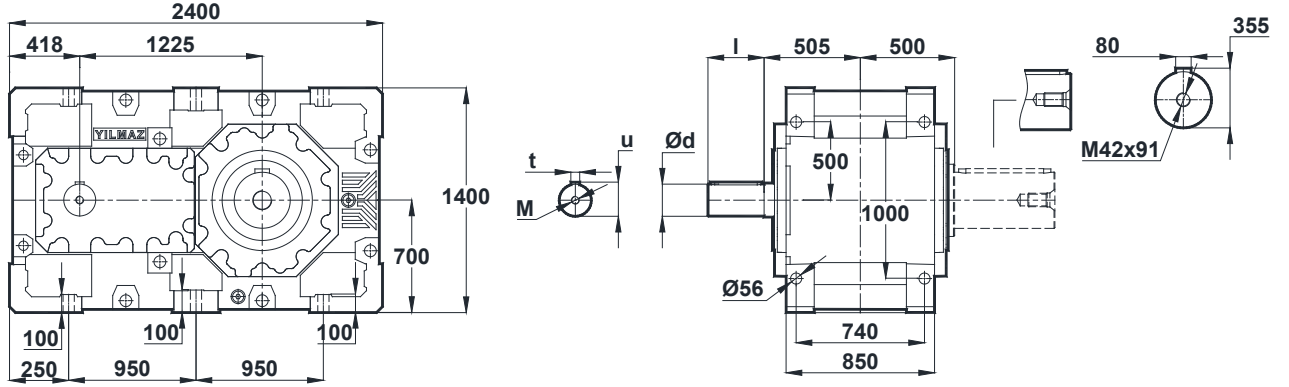


Ölçü Sayfaları Dimension Pages Abmessungenseiten

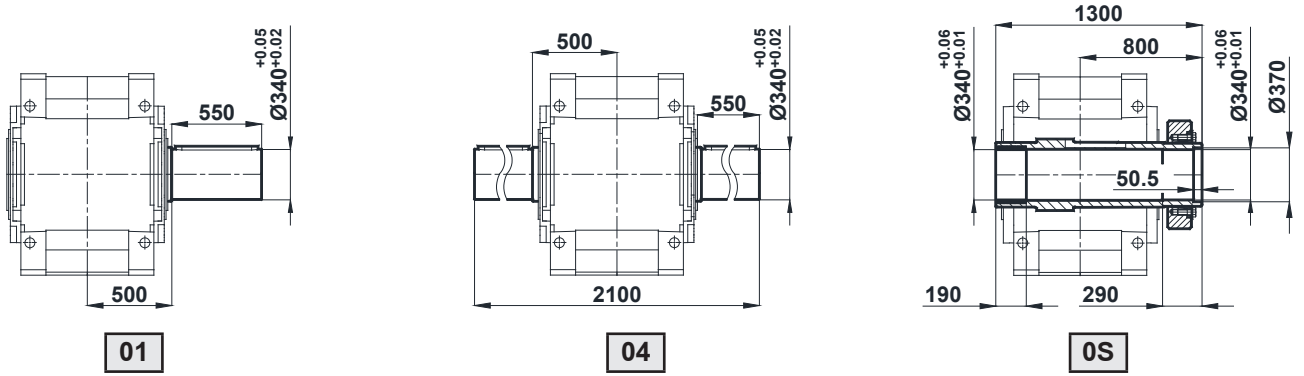


HT2222.

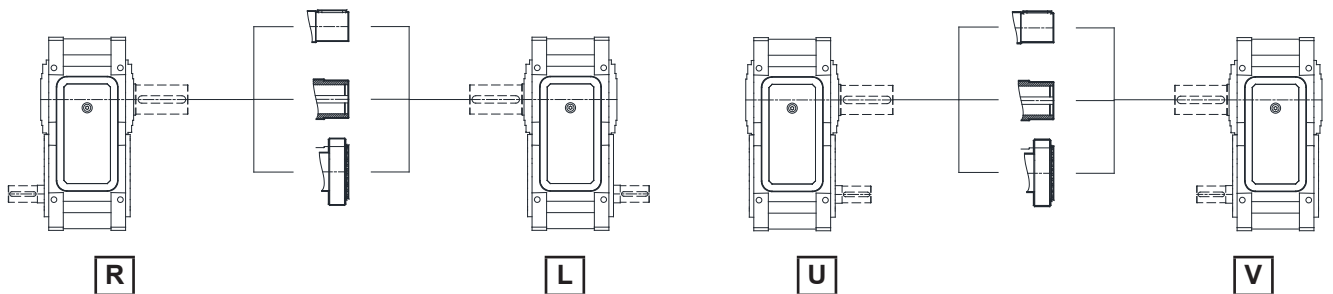
Gövde Ölçüleri / Gear Unit Housing Dimensions / Gehäuseabmessungen

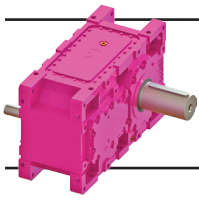


Pozisyonlara Göre Mil Ölçüleri / Shaft Dimensions According to Arrangements / Wellenabmessung gemäß Positionen



| HT2222 | | | |
|--------------|---------------|---------------|---------------|
| <i>i</i> | 7,37 - 13,08 | 14,13 - 16,76 | 17,60 - 20,72 |
| <i>d / l</i> | 170(m6) / 290 | 140(m6) / 290 | 140(m6) / 290 |
| <i>t / u</i> | 40 / 179 | 36 / 148 | 36 / 148 |
| M | M30 x 65 | M30 x 65 | M30 x 65 |



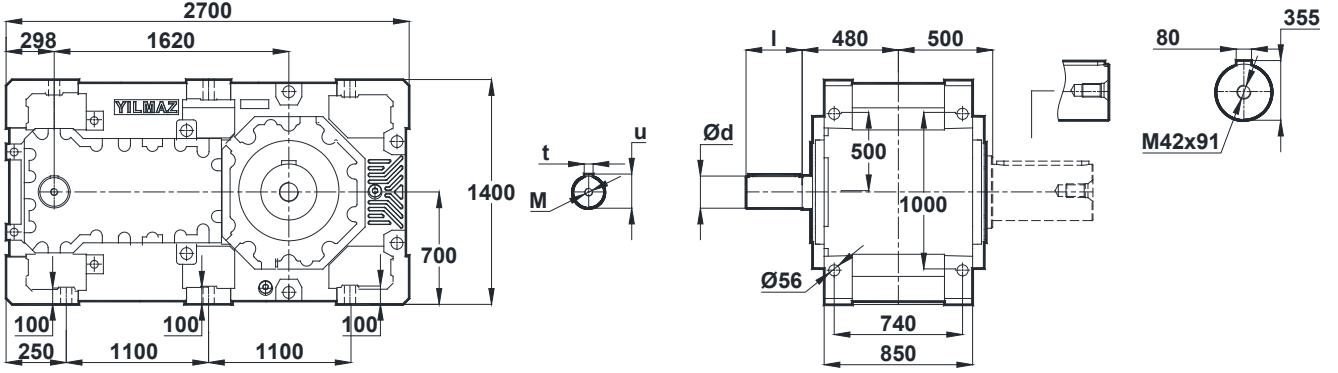


Ölçü Sayfaları Dimension Pages Abmessungenseiten

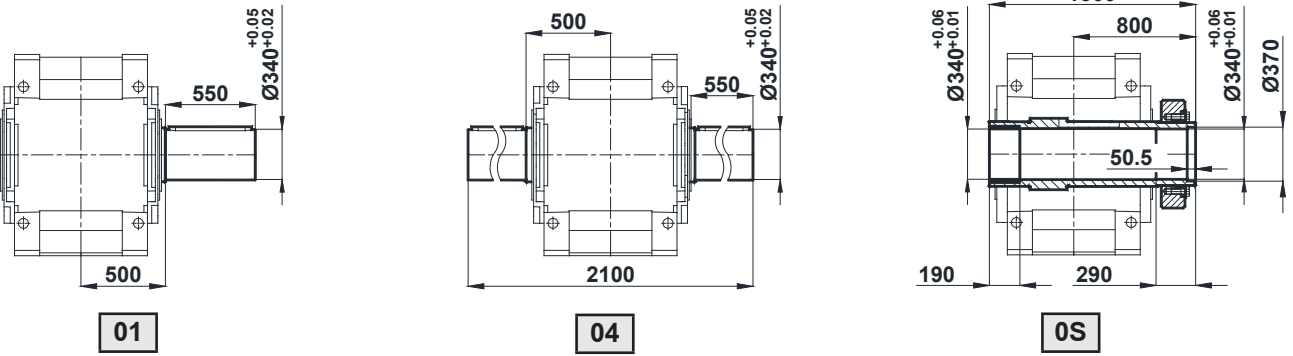


HT2223.

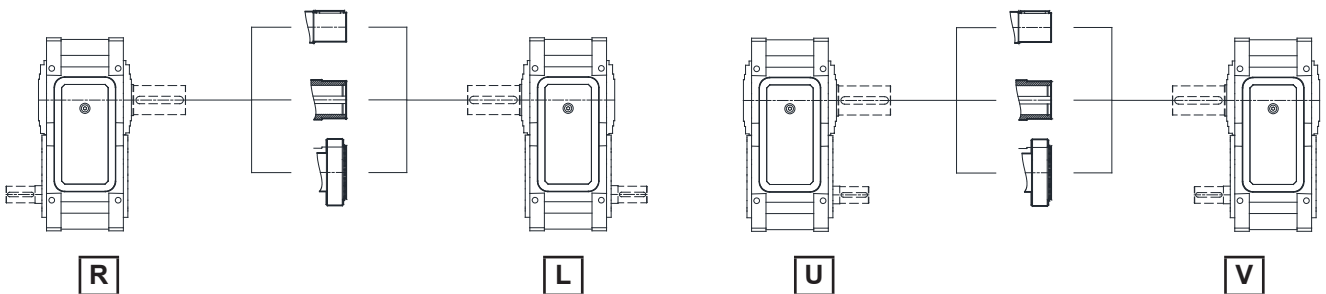
Gövde Ölçüleri / Gear Unit Housing Dimensions / Gehäuseabmessungen

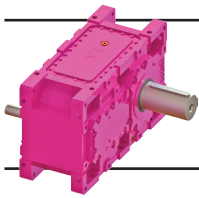


Pozisyonlara Göre Mil Ölçüleri / Shaft Dimensions According to Arrangements / Wellenabmessung gemäß Positionen



| HT2223 | | | |
|--------------|---------------|---------------|---------------|
| <i>i</i> | 28,63 - 49,15 | 54,21 - 63,49 | 72,28 - 83,97 |
| <i>d / l</i> | 130(m6) / 240 | 110(m6) / 205 | 90(m6) / 170 |
| <i>t / u</i> | 32 / 137 | 28 / 116 | 25 / 95 |
| <i>M</i> | M24 x 50 | M24 x 50 | M24 x 50 |

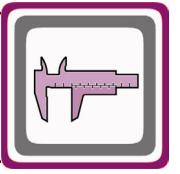




Ölçü Sayfaları

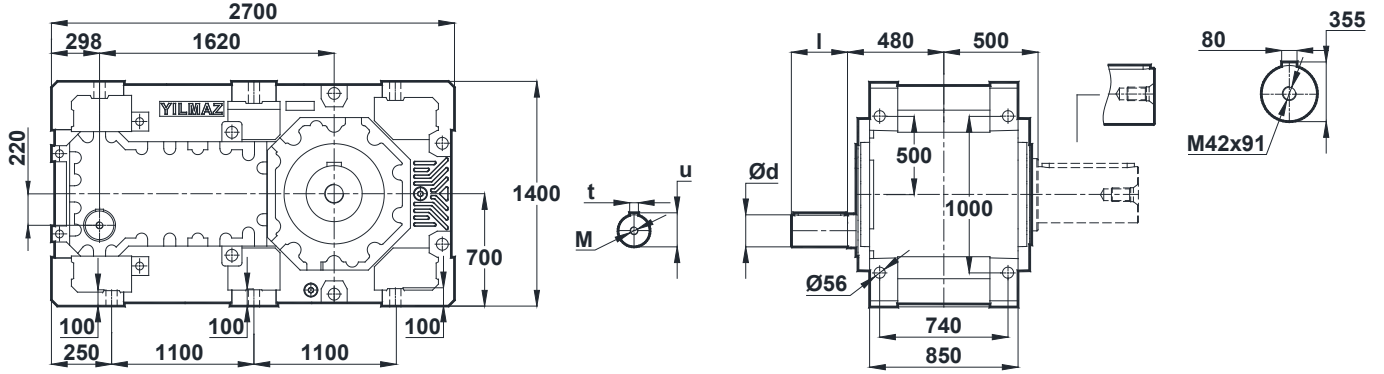
Dimension Pages

Abmessungsseiten

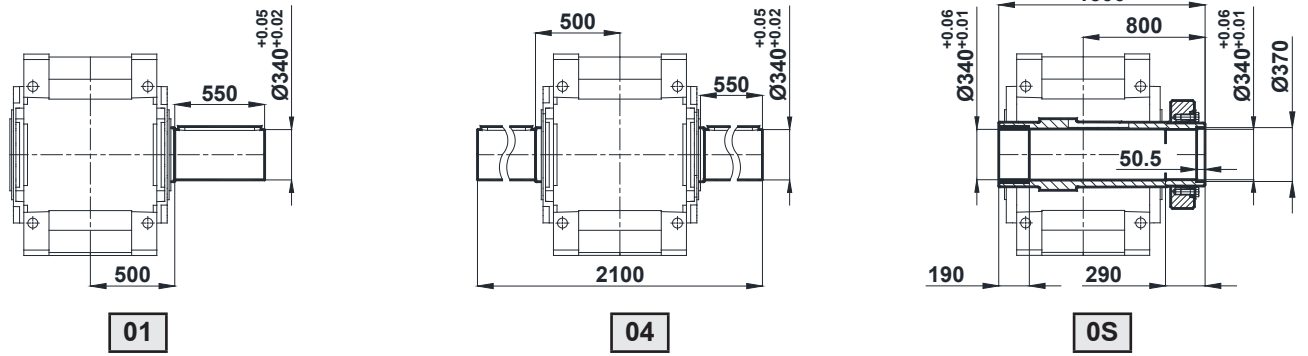


HT2224.

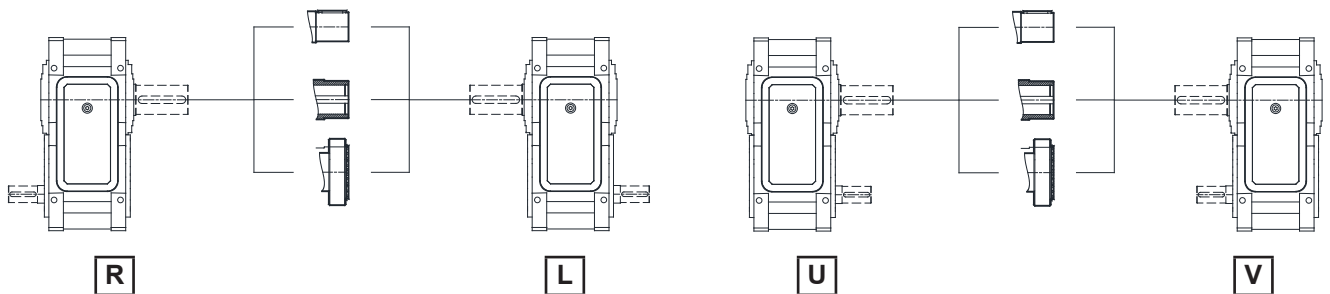
Gövde Ölçüleri / Gear Unit Housing Dimensions / Gehäuseabmessungen

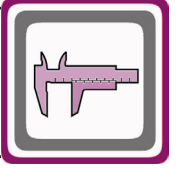
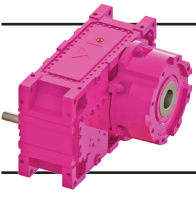


Pozisyonlara Göre Mil Ölçüleri / Shaft Dimensions According to Arrangements / Wellenabmessung gemäß Positionen

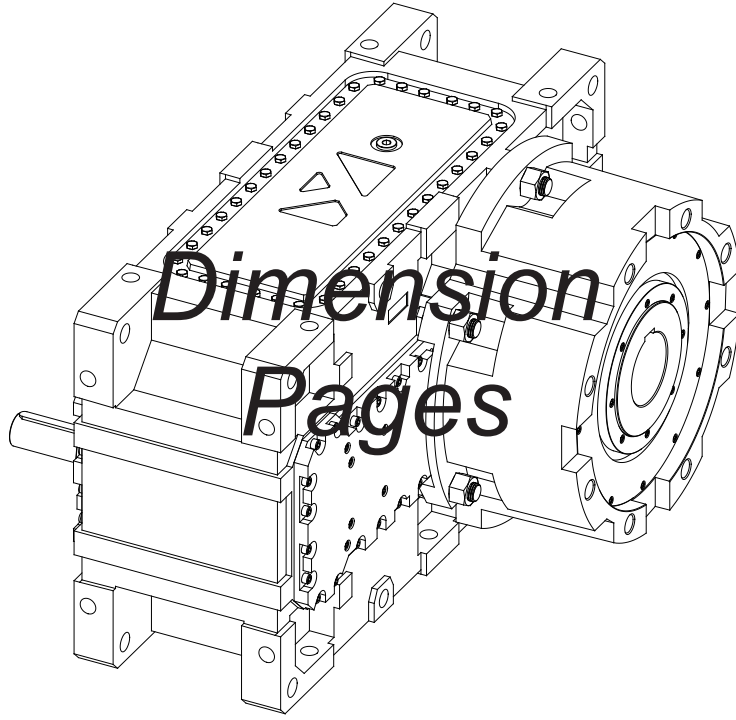


| HT2224 | | | |
|--------------|----------------|-----------------|-----------------|
| <i>i</i> | 94,21 - 171,78 | 197,64 - 230,80 | 248,88 - 360,27 |
| <i>d / l</i> | 95(m6) / 160 | 80(m6) / 140 | 70(m6) / 130 |
| <i>t / u</i> | 25 / 100 | 22 / 85 | 20 / 74,5 |
| M | M24 x 50 | M20 x 42 | M20 x 42 |

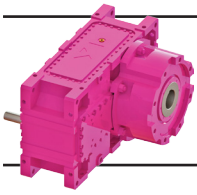




Ölçü Sayfaları



Abmessungs- seiten



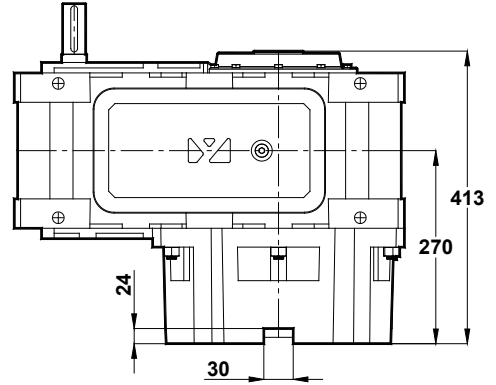
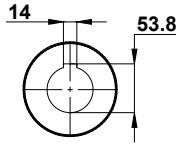
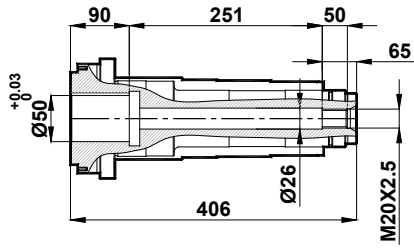
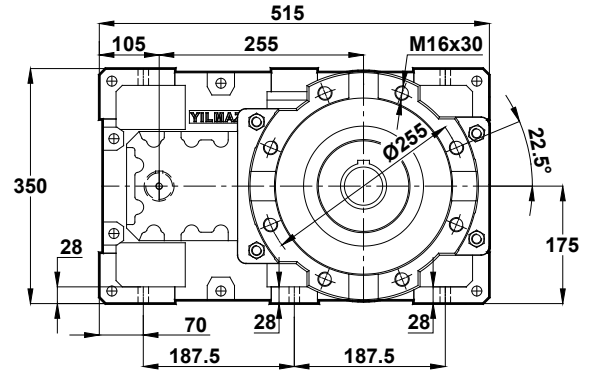
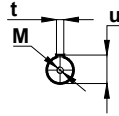
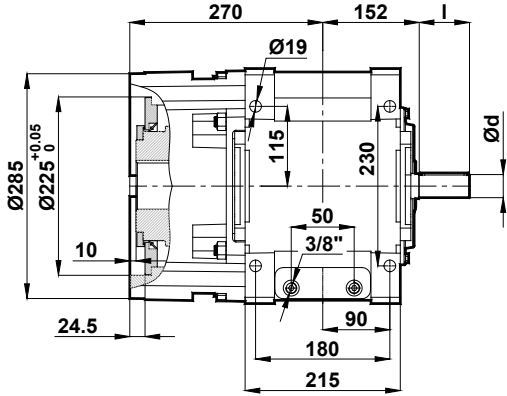
Ölçü Sayfaları

Dimension Pages

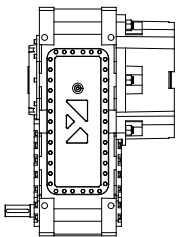
Abmessungsseiten



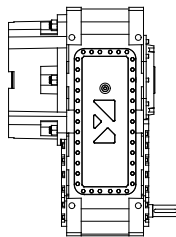
HTE0322.0E. □



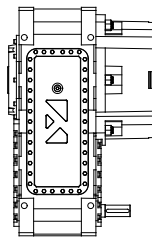
| HTE0322 | | | |
|--------------|-------------|---------------|---------------|
| <i>i</i> | 5,33 - 9,79 | 11,75 - 14,79 | 16,64 - 19,18 |
| <i>d / l</i> | 45(k6) / 90 | 35(k6) / 80 | 30(k6) / 80 |
| <i>t / u</i> | 14 / 48,5 | 10 / 38 | 8 / 33 |
| M | M16 x 36 | M12 x 28 | M10 x 22 |



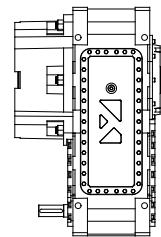
R



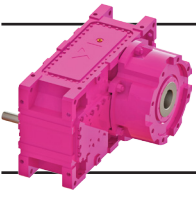
L



U



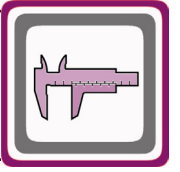
V



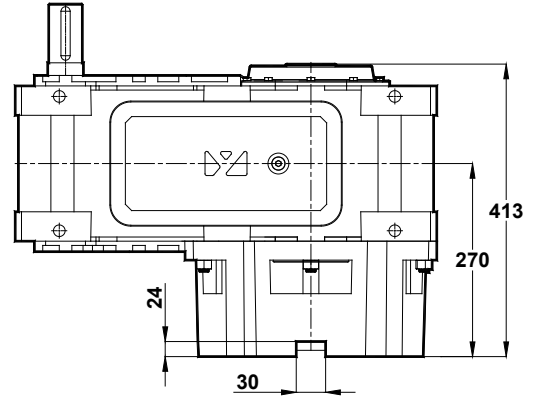
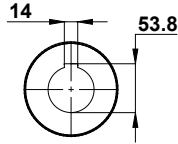
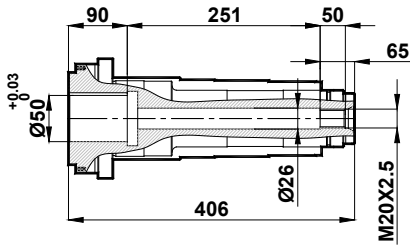
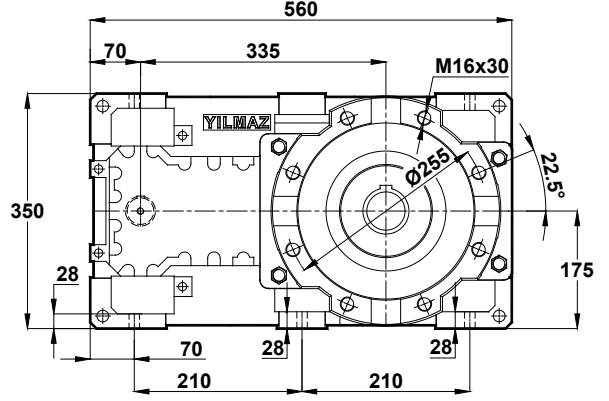
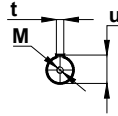
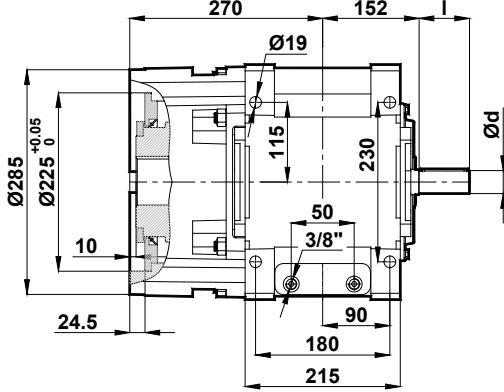
Ölçü Sayfaları

Dimension Pages

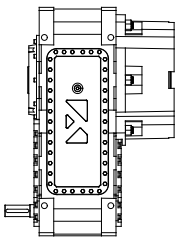
Abmessungsseiten



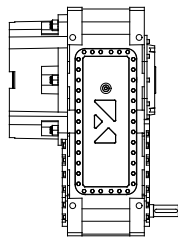
HTE0323.0E. □



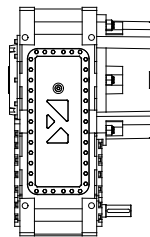
| HTE0323 | | | |
|--------------|---------------|---------------|---------------|
| <i>i</i> | 20,73 - 37,92 | 44,36 - 52,89 | 57,33 - 75,08 |
| <i>d / l</i> | 30(k6) / 80 | 25(k6) / 70 | 20(k6) / 50 |
| <i>t / u</i> | 8 / 33 | 8 / 28 | 6 / 22,5 |
| M | M10 x 22 | M10 x 22 | M6 x 16 |



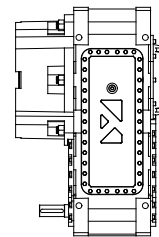
R



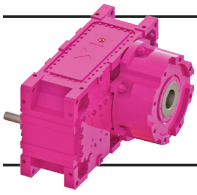
L



U



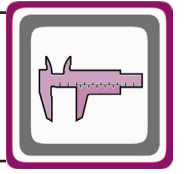
V



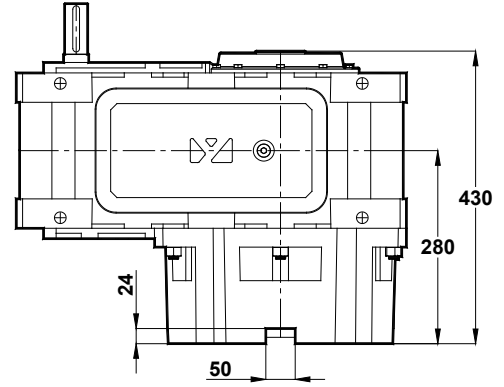
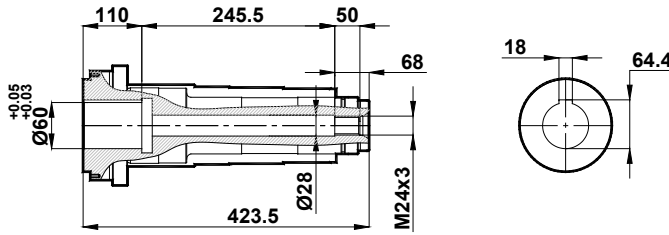
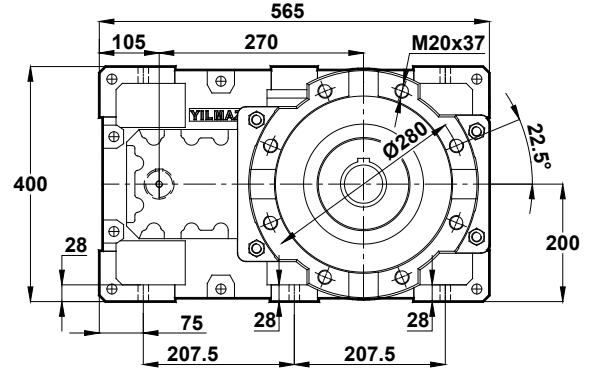
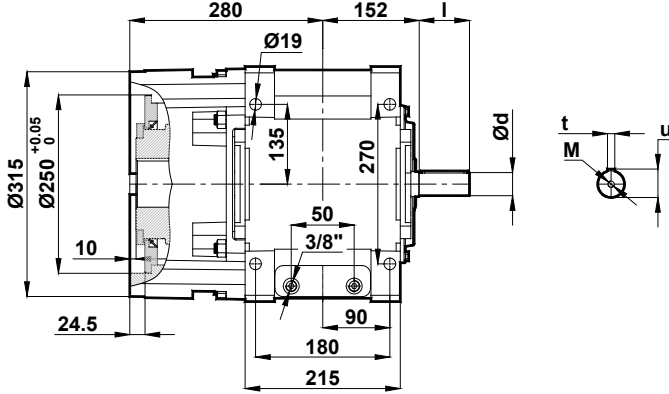
Ölçü Sayfaları

Dimension Pages

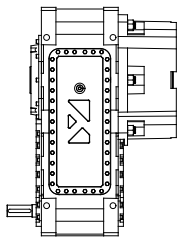
Abmessungsseiten



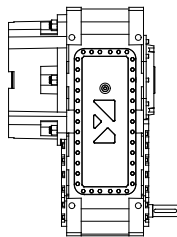
HTE0422.0E. □



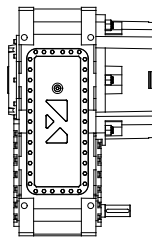
| HTE0422 | | | |
|--------------|--------------|---------------|---------------|
| <i>i</i> | 6,05 - 11,11 | 13,33 - 16,78 | 18,88 - 21,76 |
| <i>d / l</i> | 45(k6) / 90 | 35(k6) / 80 | 30(k6) / 80 |
| <i>t / u</i> | 14 / 48,5 | 10 / 38 | 8 / 33 |
| M | M16 x 36 | M12 x 28 | M10 x 22 |



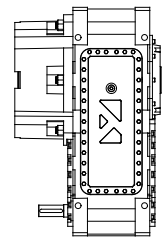
R



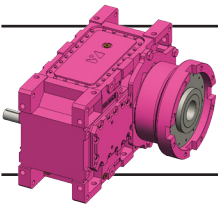
L



U



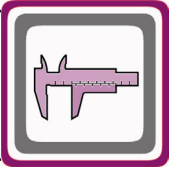
V



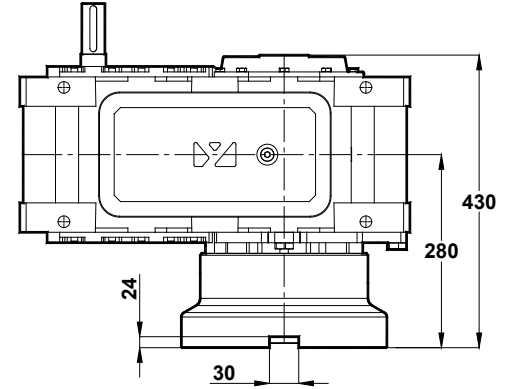
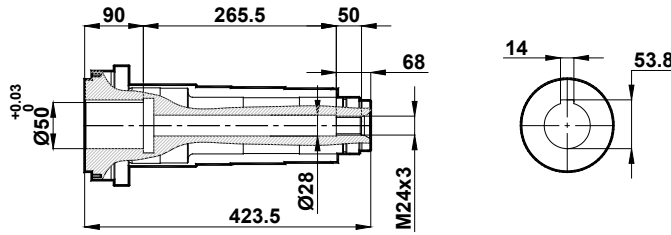
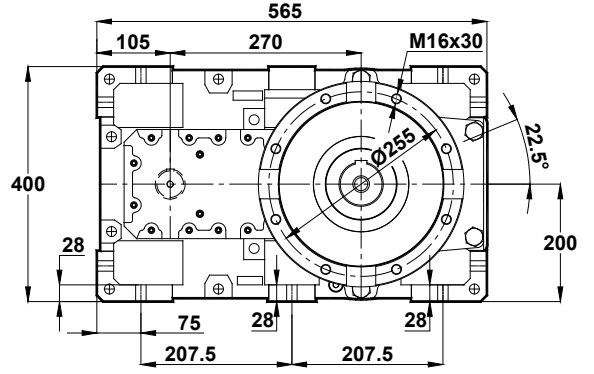
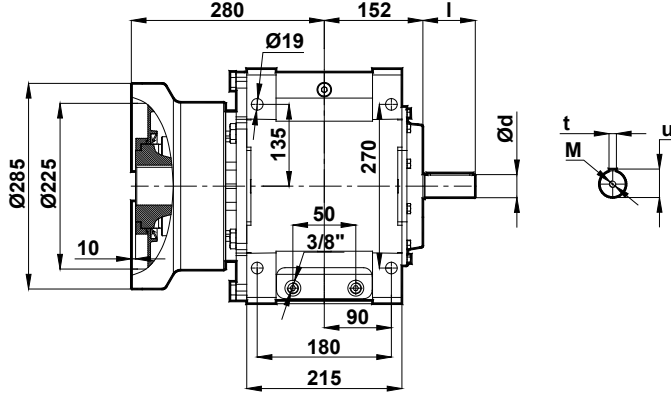
Ölçü Sayfaları

Dimension Pages

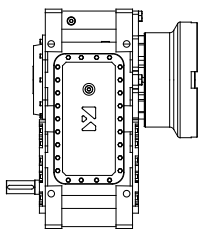
Abmessungsseiten



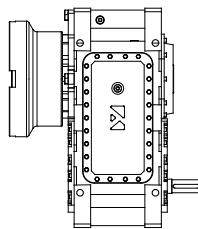
HTE0422.1E. □



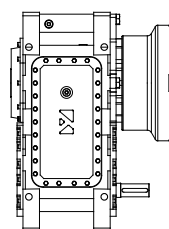
| HTE0422 | | | |
|--------------|--------------|---------------|---------------|
| <i>i</i> | 6,05 - 11,11 | 13,33 - 16,78 | 18,88 - 21,76 |
| <i>d / l</i> | 45(k6) / 90 | 35(k6) / 80 | 30(k6) / 80 |
| <i>t / u</i> | 14 / 48,5 | 10 / 38 | 8 / 33 |
| M | M16 x 36 | M12 x 28 | M10 x 22 |



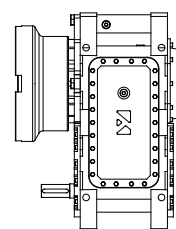
R



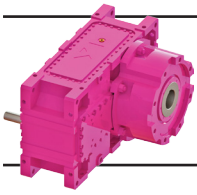
L



U



V



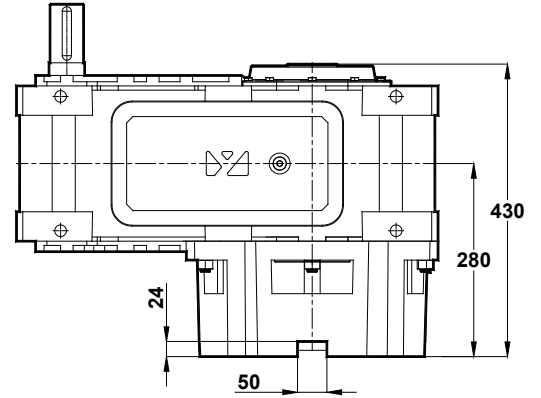
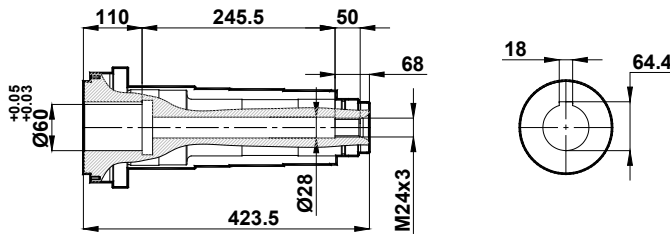
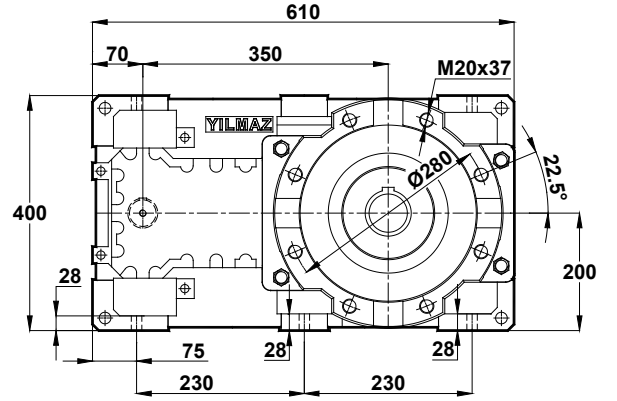
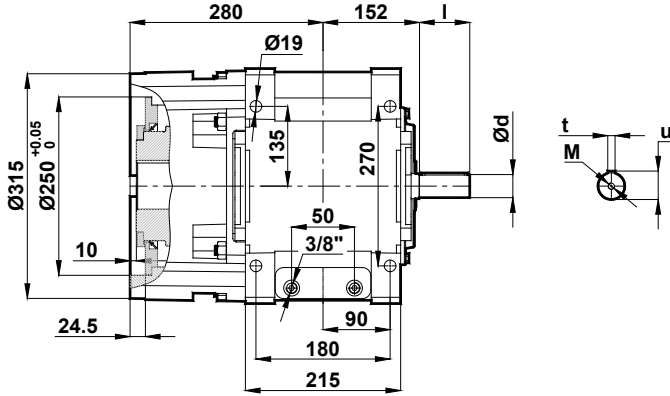
Ölçü Sayfaları

Dimension Pages

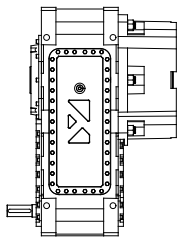
Abmessungsseiten



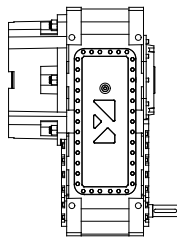
HTE0423.0E. □



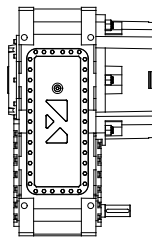
| HTE0423 | | | |
|--------------|---------------|---------------|---------------|
| <i>i</i> | 23,52 - 43,02 | 50,33 - 60,01 | 65,05 - 85,18 |
| <i>d / l</i> | 30(k6) / 80 | 25(k6) / 70 | 20(k6) / 50 |
| <i>t / u</i> | 8 / 33 | 8 / 28 | 6 / 22,5 |
| M | M10 x 22 | M10 x 22 | M6 x 16 |



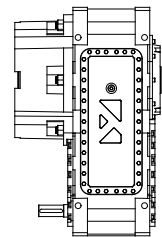
R



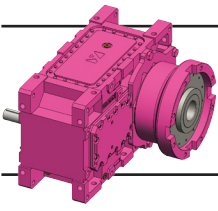
L



U



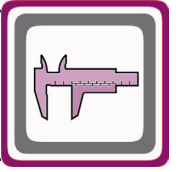
V



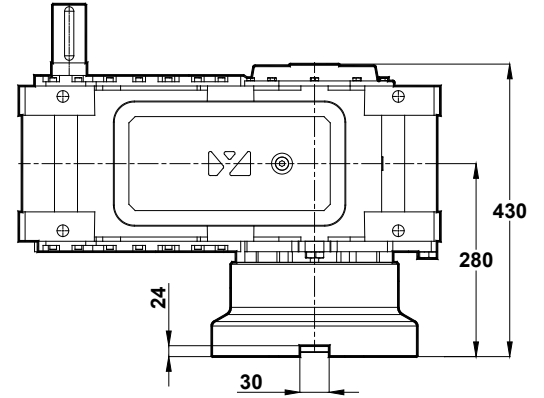
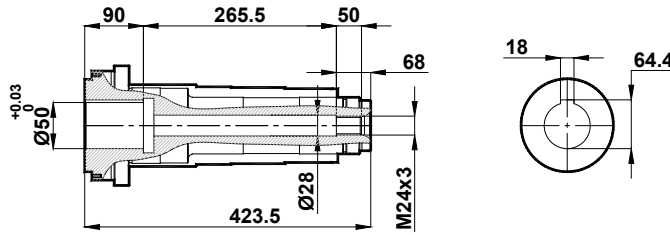
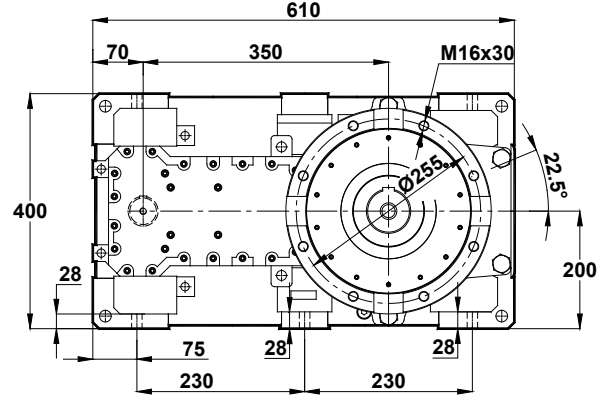
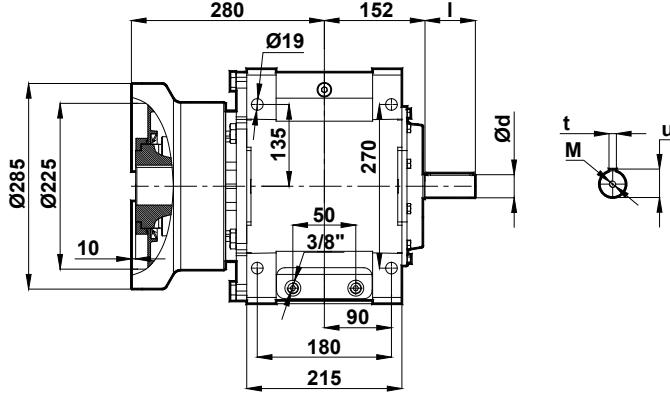
Ölçü Sayfaları

Dimension Pages

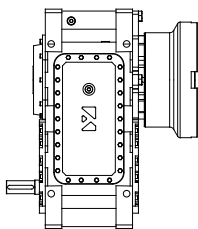
Abmessungsseiten



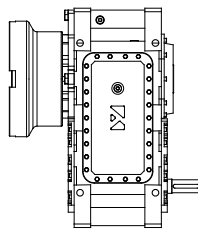
HTE0423.1E. □



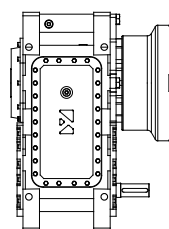
| HTE0423 | | | |
|--------------|---------------|---------------|---------------|
| <i>i</i> | 23,52 - 43,02 | 50,33 - 60,01 | 65,05 - 85,18 |
| <i>d / l</i> | 30(k6) / 80 | 25(k6) / 70 | 20(k6) / 50 |
| <i>t / u</i> | 8 / 33 | 8 / 28 | 6 / 22,5 |
| M | M10 x 22 | M10 x 22 | M6 x 16 |



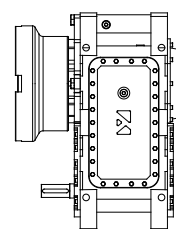
R



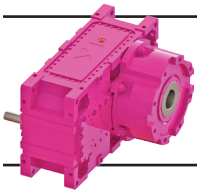
L



U



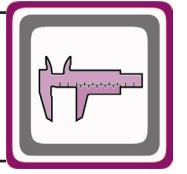
V



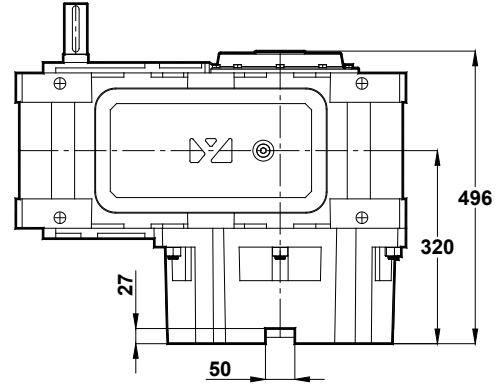
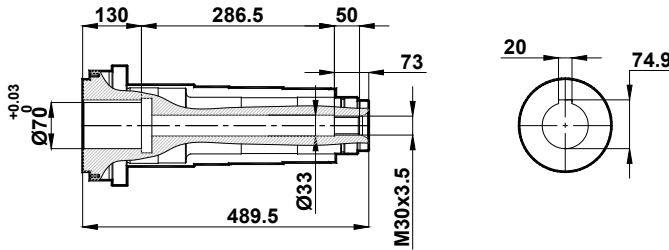
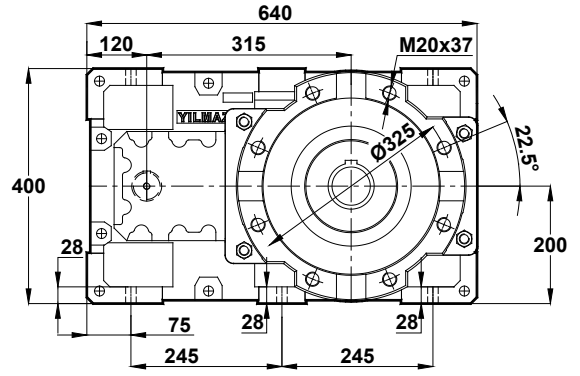
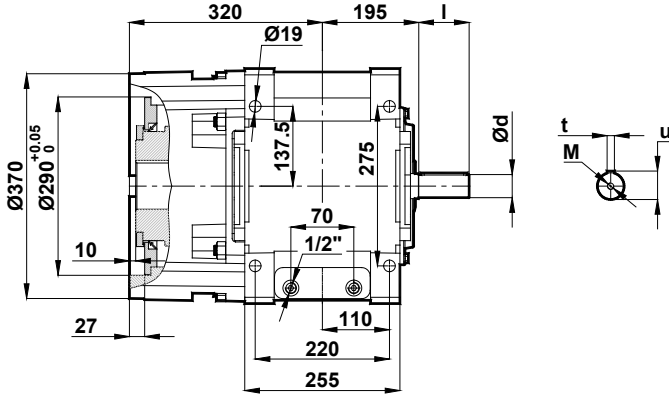
Ölçü Sayfaları

Dimension Pages

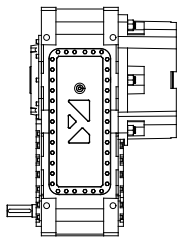
Abmessungenseiten



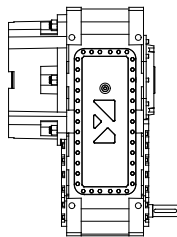
HTE0522.0E. □



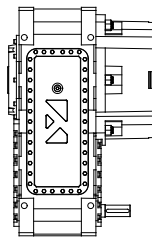
| HTE0522 | | | |
|--------------|--------------|---------------|---------------|
| <i>i</i> | 6,37 - 11,37 | 13,69 - 16,79 | 18,19 - 20,93 |
| <i>d / l</i> | 55(m6) / 100 | 45(k6) / 90 | 40(k6) / 80 |
| <i>t / u</i> | 16 / 59 | 14 / 48,5 | 12 / 43 |
| M | M20 x 42 | M16 x 36 | M16 x 36 |



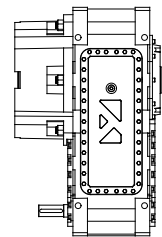
R



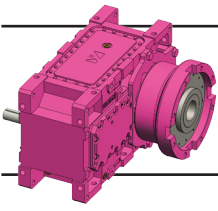
L



U



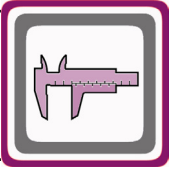
V



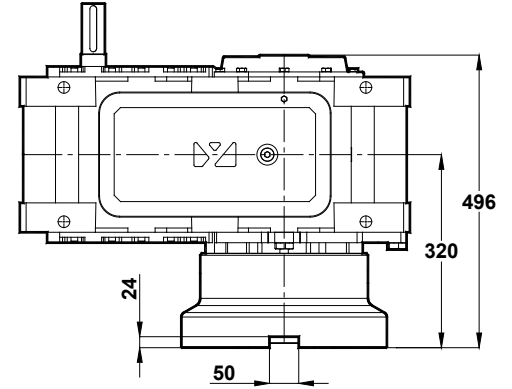
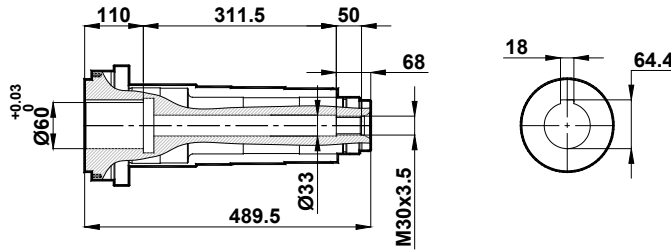
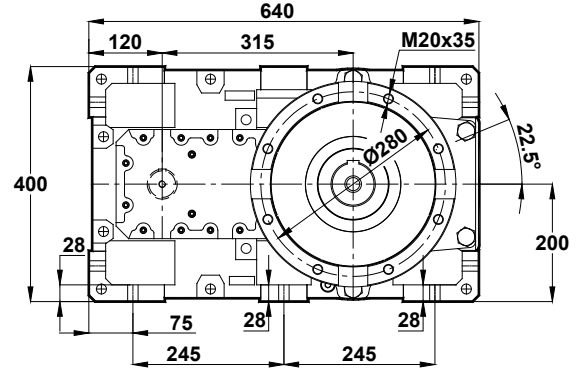
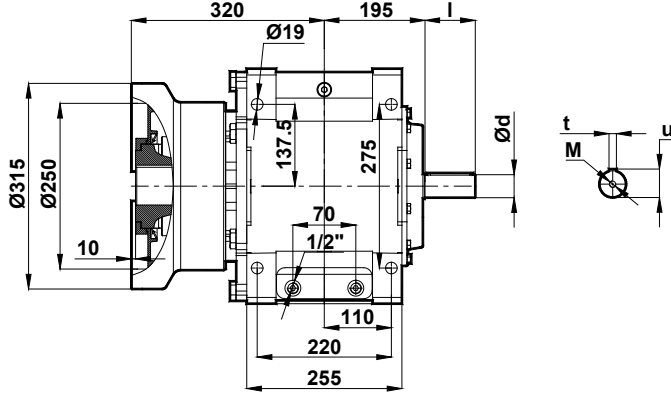
Ölçü Sayfaları

Dimension Pages

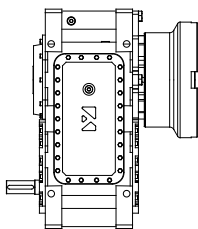
Abmessungsseiten



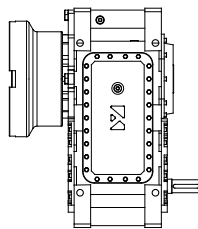
HTE0522.1E. □



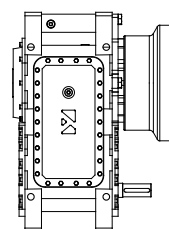
| HTE0522 | | | |
|--------------|--------------|---------------|---------------|
| <i>i</i> | 6,37 - 11,37 | 13,69 - 16,79 | 18,19 - 20,93 |
| <i>d / l</i> | 55(m6) / 100 | 45(k6) / 90 | 40(k6) / 80 |
| <i>t / u</i> | 16 / 59 | 14 / 48,5 | 12 / 43 |
| M | M20 x 42 | M16 x 36 | M16 x 36 |



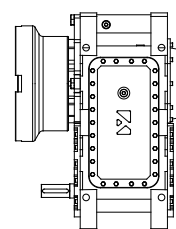
R



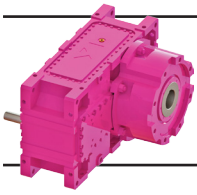
L



U



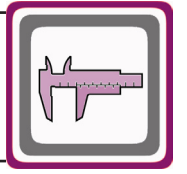
V



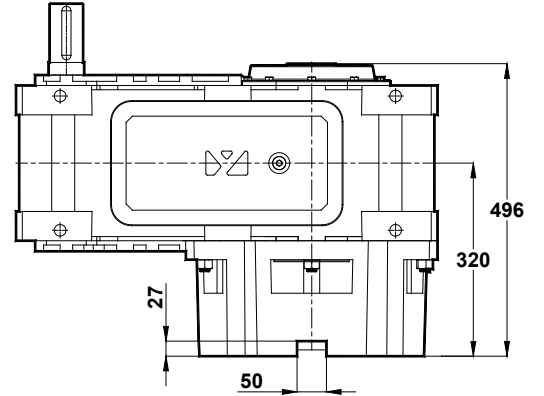
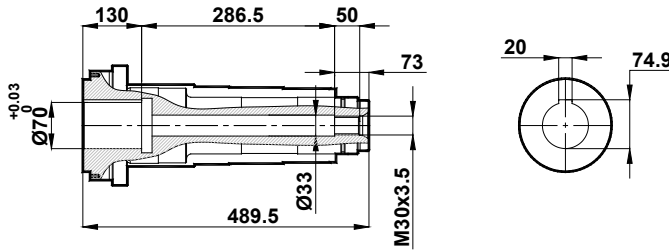
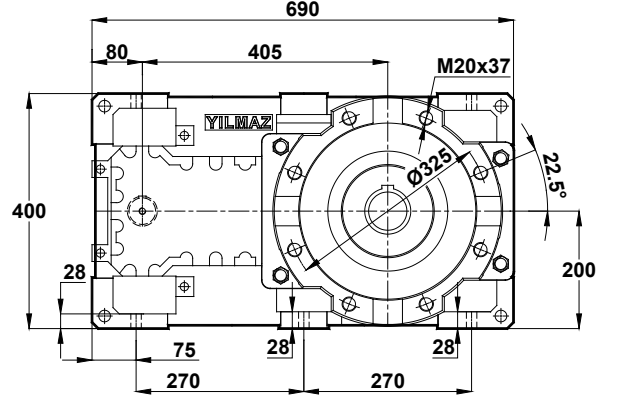
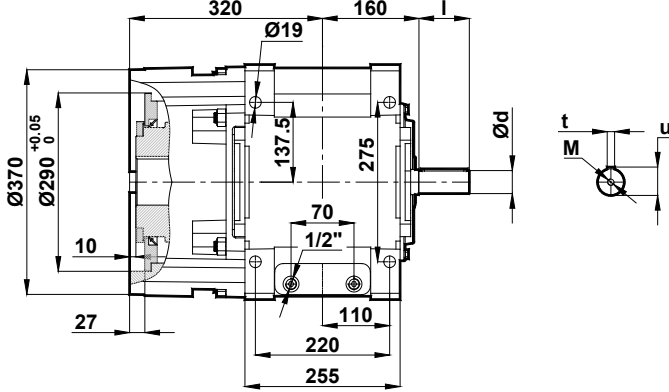
Ölçü Sayfaları

Dimension Pages

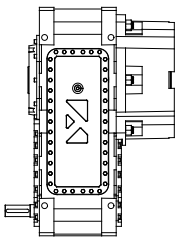
Abmessungsseiten



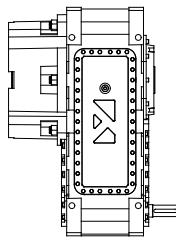
HTE0523.0E. □



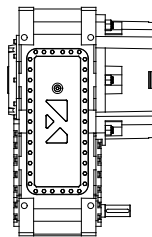
| HTE0523 | | | |
|--------------|---------------|---------------|---------------|
| <i>i</i> | 24,54 - 42,91 | 46,42 - 68,22 | 73,88 - 86,20 |
| <i>d / l</i> | 35(k6) / 80 | 30(k6) / 80 | 25(k6) / 70 |
| <i>t / u</i> | 10 / 38 | 8 / 33 | 8 / 28 |
| <i>M</i> | M12 x 28 | M10 x 22 | M10 x 22 |



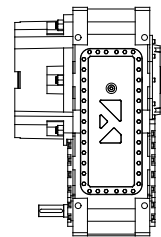
R



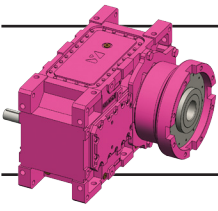
L



U



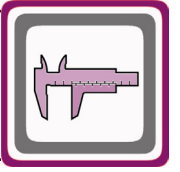
V



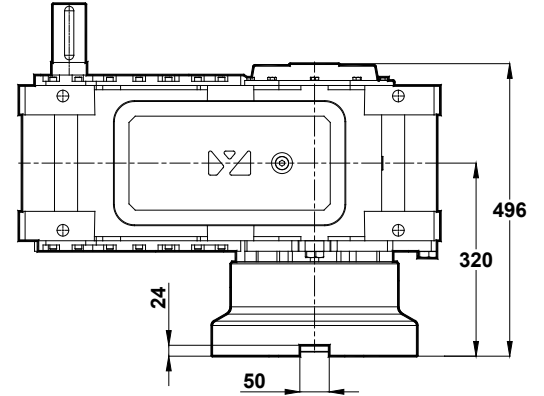
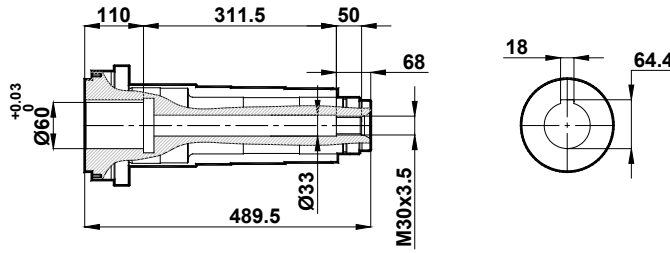
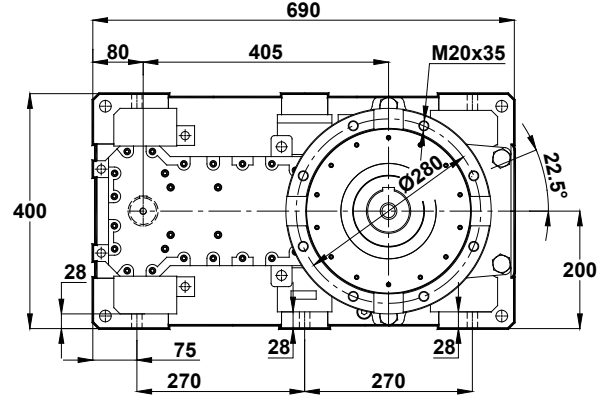
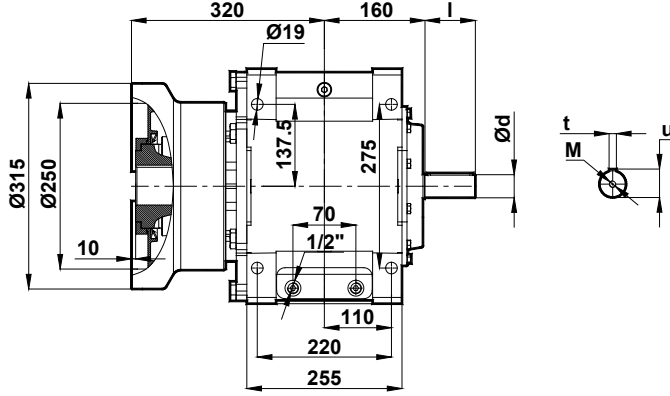
Ölçü Sayfaları

Dimension Pages

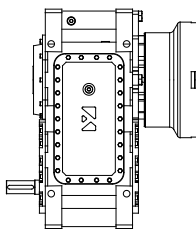
Abmessungsseiten



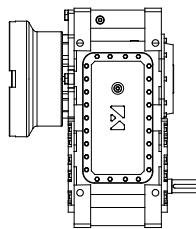
HTE0523.1E. □



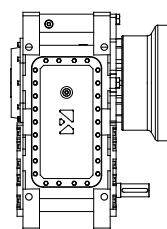
| HTE0523 | | | |
|--------------|---------------|---------------|---------------|
| <i>i</i> | 24,54 - 42,91 | 46,42 - 68,22 | 73,88 - 86,20 |
| <i>d / l</i> | 35(k6) / 80 | 30(k6) / 80 | 25(k6) / 70 |
| <i>t / u</i> | 10 / 38 | 8 / 33 | 8 / 28 |
| M | M12 x 28 | M10 x 22 | M10 x 22 |



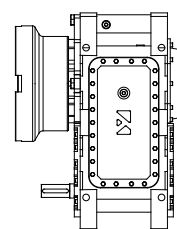
R



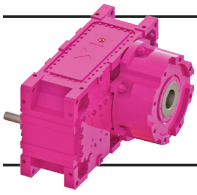
L



U



V



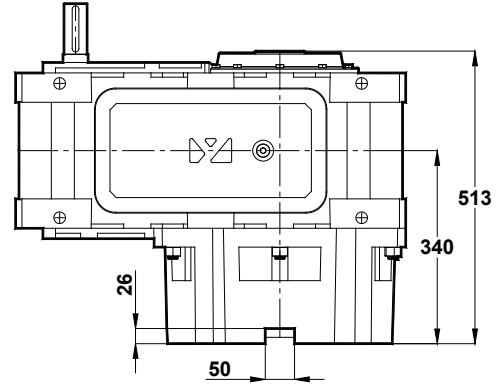
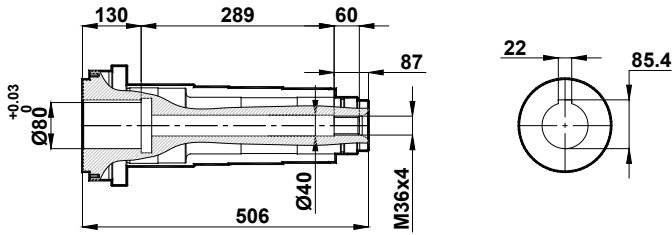
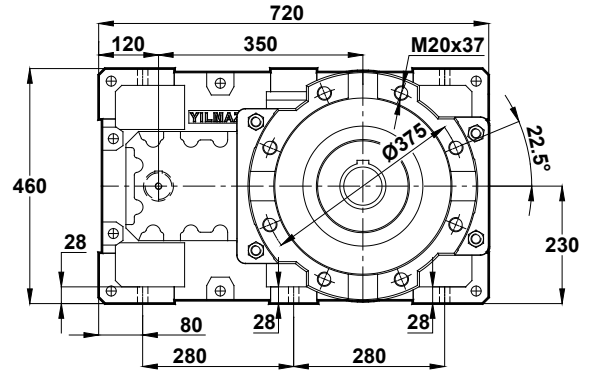
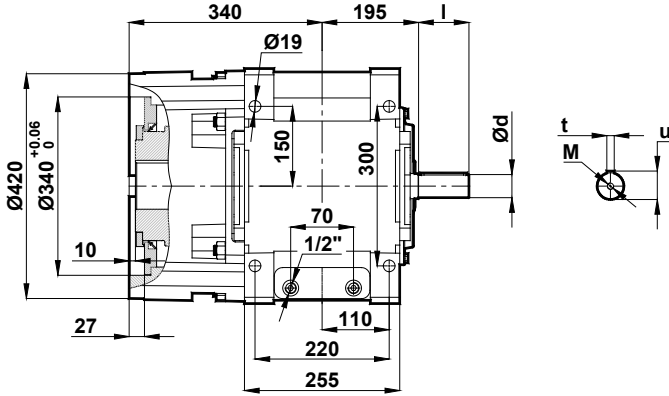
Ölçü Sayfaları

Dimension Pages

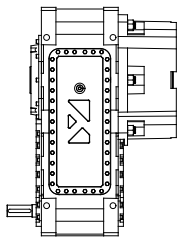
Abmessungsseiten



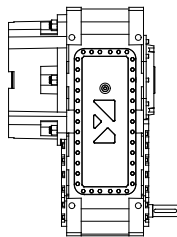
HTE0622.0E. □



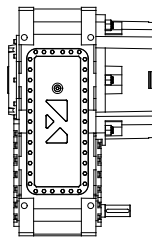
| HTE0622 | | | |
|--------------|--------------|---------------|---------------|
| <i>i</i> | 7,91 - 14,12 | 17,00 - 20,85 | 22,59 - 25,99 |
| <i>d / l</i> | 55(m6) / 100 | 45(k6) / 90 | 40(k6) / 80 |
| <i>t / u</i> | 16 / 59 | 14 / 48,5 | 12 / 43 |
| M | M20 x 42 | M16 x 36 | M16 x 36 |



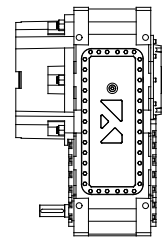
R



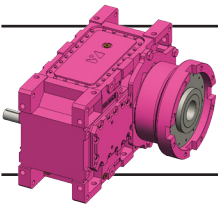
L



U



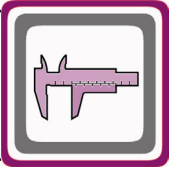
V



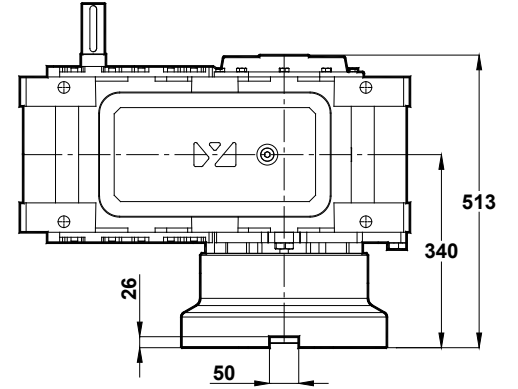
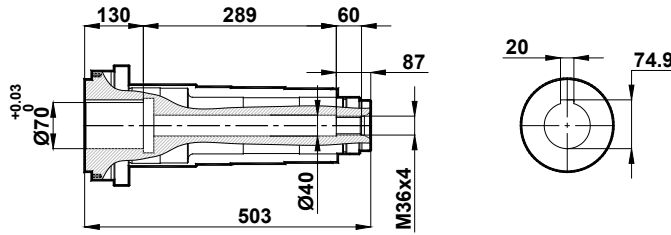
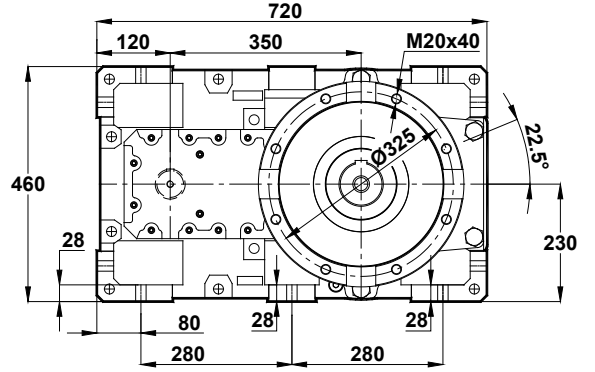
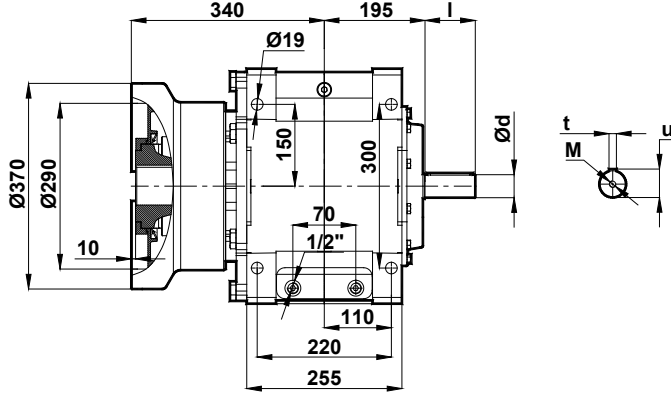
Ölçü Sayfaları

Dimension Pages

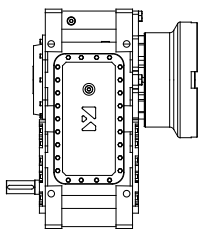
Abmessungsseiten



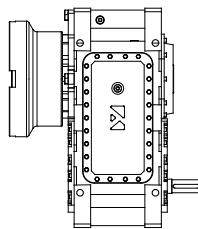
HTE0622.1E. □



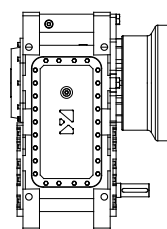
| HTE0622 | | | |
|--------------|--------------|---------------|---------------|
| <i>i</i> | 7,91 - 14,12 | 17,00 - 20,85 | 22,59 - 25,99 |
| <i>d / l</i> | 55(m6) / 100 | 45(k6) / 90 | 40(k6) / 80 |
| <i>t / u</i> | 16 / 59 | 14 / 48,5 | 12 / 43 |
| M | M20 x 42 | M16 x 36 | M16 x 36 |



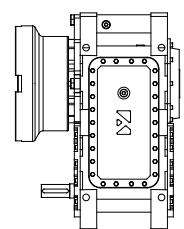
R



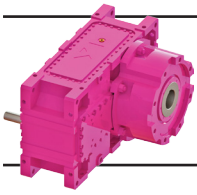
L



U



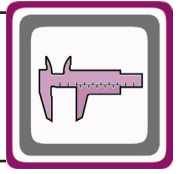
V



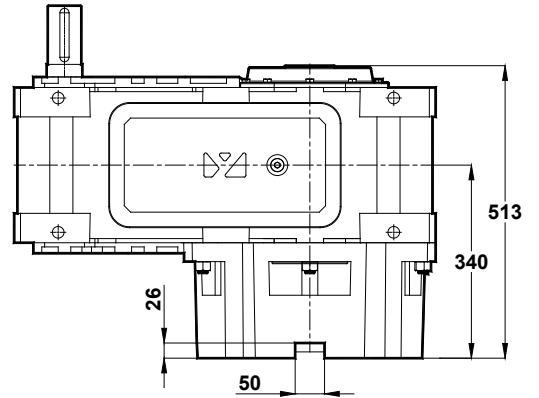
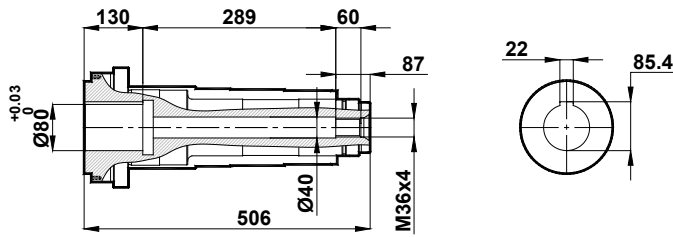
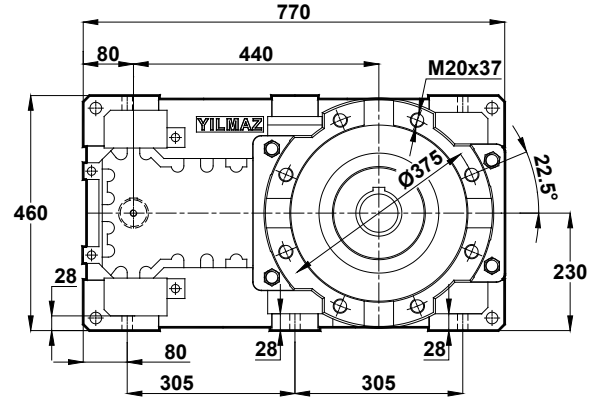
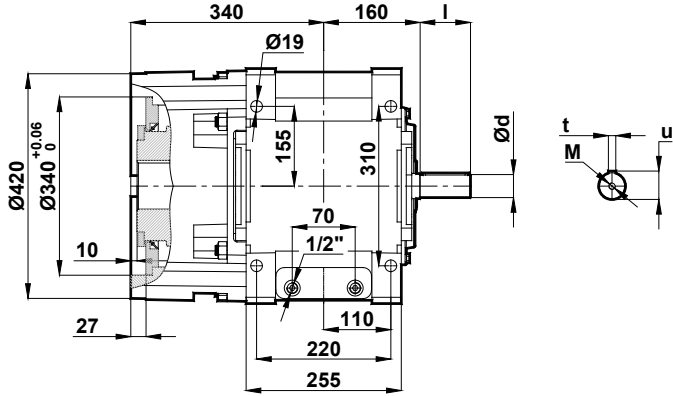
Ölçü Sayfaları

Dimension Pages

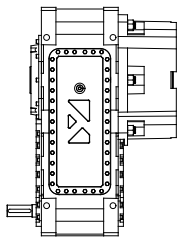
Abmessungenseiten



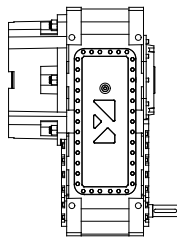
HTE0623.0E. □



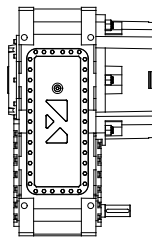
| HTE0623 | | | |
|--------------|---------------|---------------|----------------|
| <i>i</i> | 30,48 - 53,29 | 57,66 - 84,72 | 91,76 - 107,05 |
| <i>d / l</i> | 35(k6) / 80 | 30(k6) / 80 | 25(k6) / 70 |
| <i>t / u</i> | 10 / 38 | 8 / 33 | 8 / 28 |
| <i>M</i> | M12 x 28 | M10 x 22 | M10 x 22 |



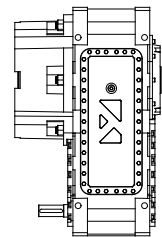
R



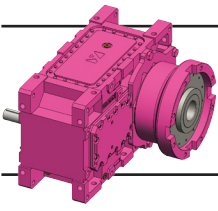
L



U



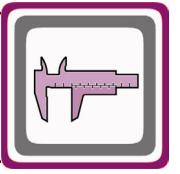
V



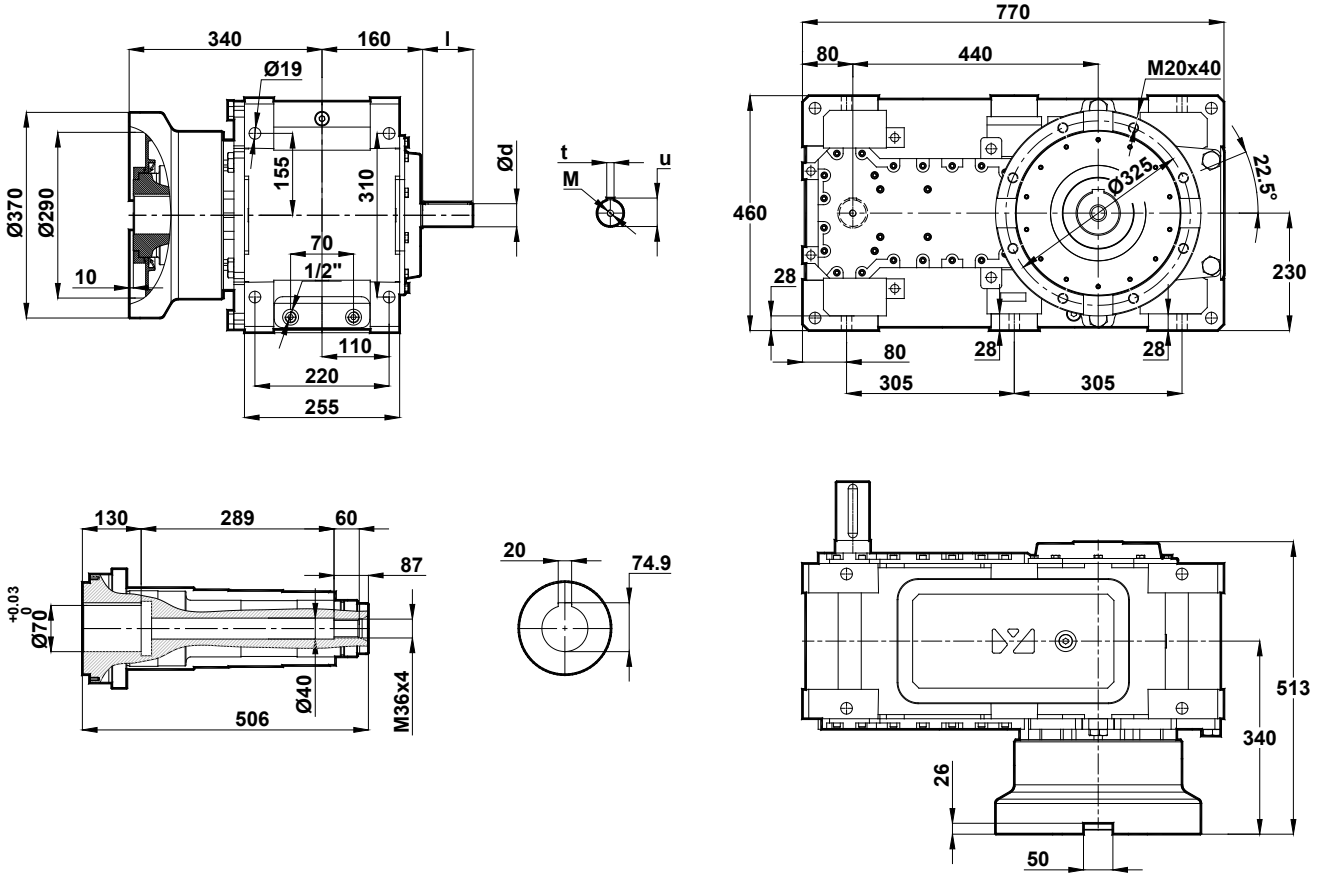
Ölçü Sayfaları

Dimension Pages

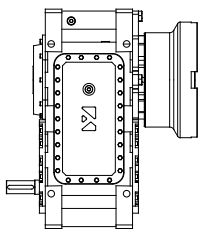
Abmessungsseiten



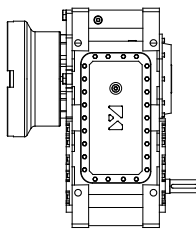
HTE0623.1E. □



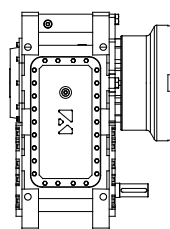
| HTE0623 | | | |
|--------------|---------------|---------------|----------------|
| <i>i</i> | 30,48 - 53,29 | 57,66 - 84,72 | 91,76 - 107,05 |
| <i>d / l</i> | 35(k6) / 80 | 30(k6) / 80 | 25(k6) / 70 |
| <i>t / u</i> | 10 / 38 | 8 / 33 | 8 / 28 |
| M | M12 x 28 | M10 x 22 | M10 x 22 |



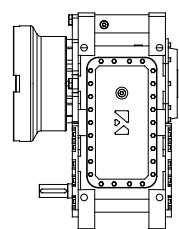
R



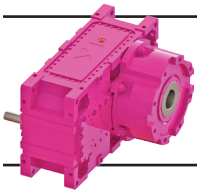
L



U



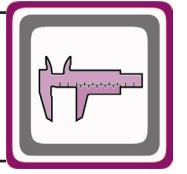
V



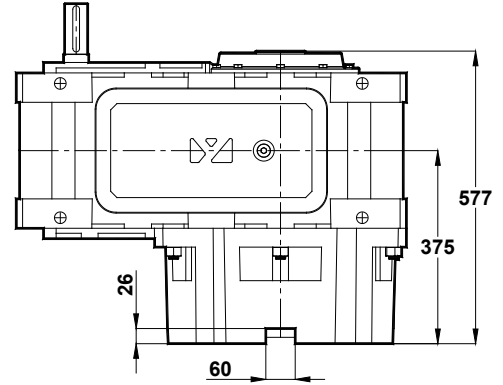
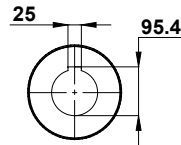
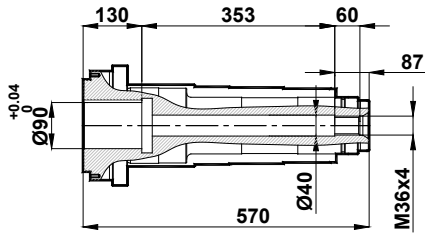
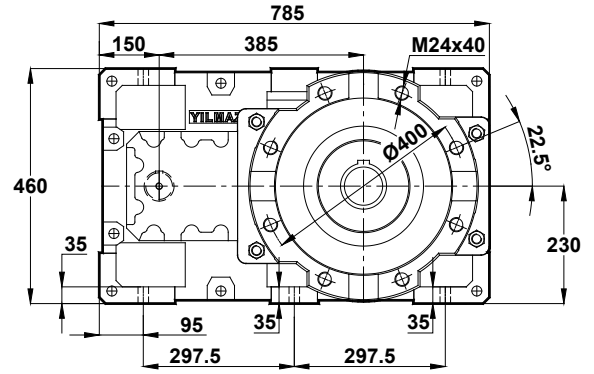
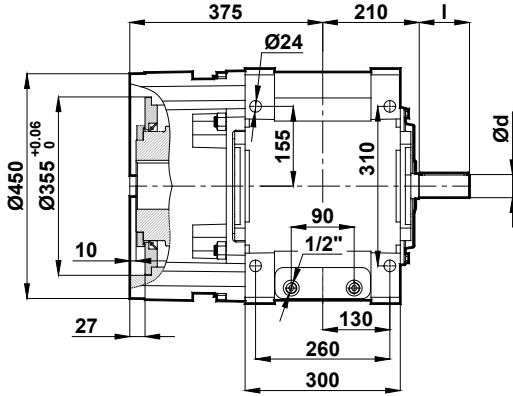
Ölçü Sayfaları

Dimension Pages

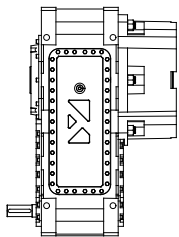
Abmessungsseiten



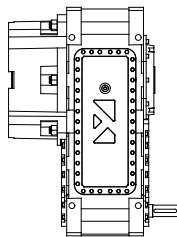
HTE0722.0E. □



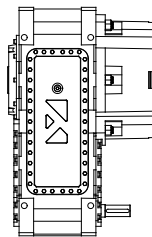
| HTE0722 | | | |
|--------------|--------------|---------------|---------------|
| <i>i</i> | 6,28 - 10,03 | 10,95 - 14,68 | 16,10 - 18,93 |
| <i>d / l</i> | 70(m6) / 140 | 55(m6) / 100 | 50(k6) / 110 |
| <i>t / u</i> | 20 / 74,5 | 16 / 59 | 14 / 53,5 |
| M | M20 x 42 | M20 x 42 | M16 x 36 |



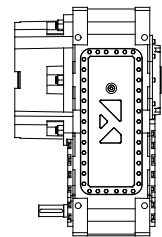
R



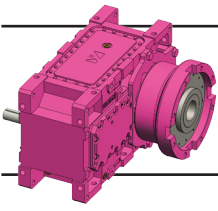
L



U



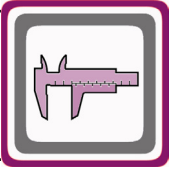
V



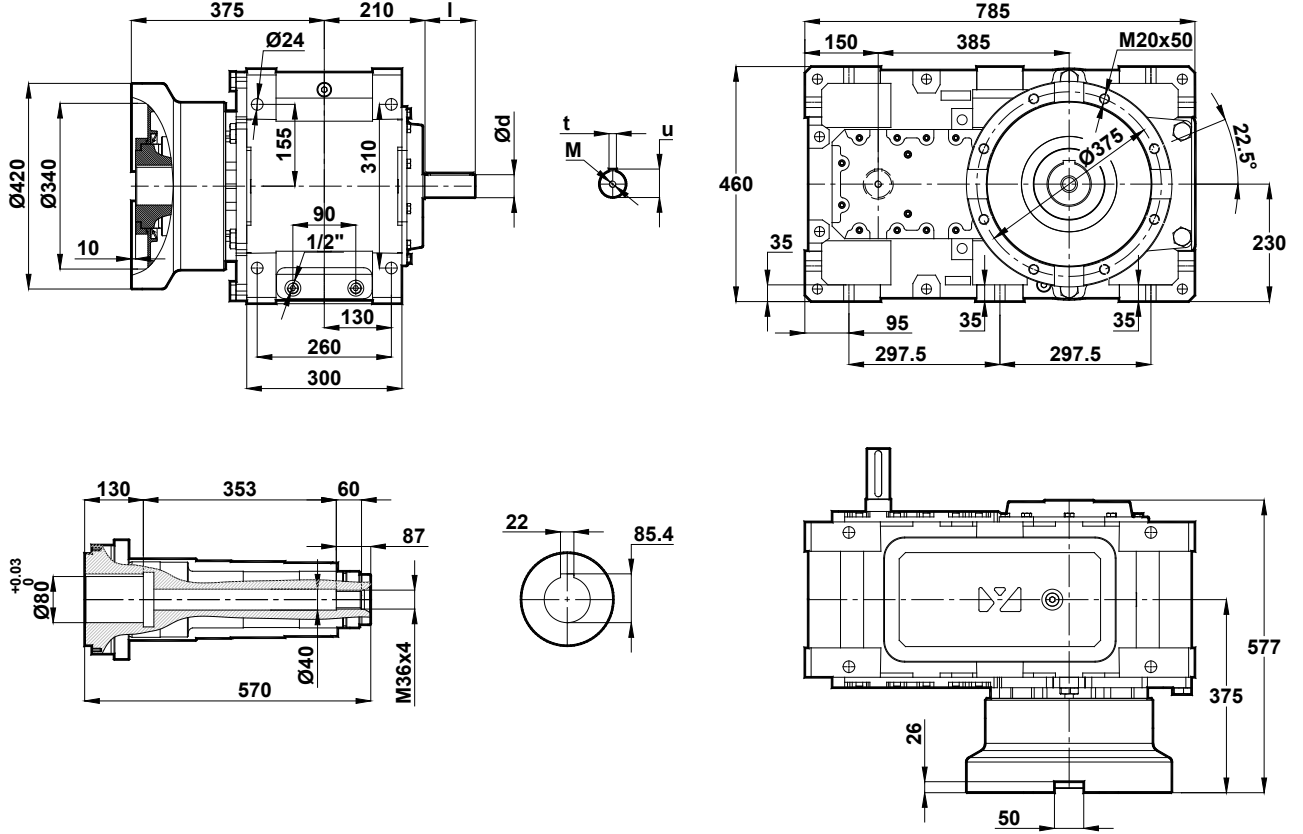
Ölçü Sayfaları

Dimension Pages

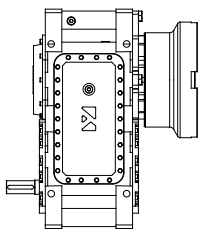
Abmessungenseiten



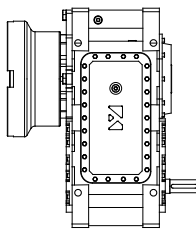
HTE0722.1E. □



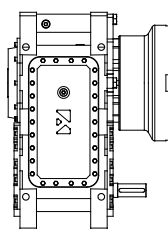
| HTE0722 | | | |
|--------------|--------------|---------------|---------------|
| <i>i</i> | 6,28 - 10,03 | 10,95 - 14,68 | 16,10 - 18,93 |
| <i>d / l</i> | 70(m6) / 140 | 55(m6) / 100 | 50(k6) / 110 |
| <i>t / u</i> | 20 / 74,5 | 16 / 59 | 14 / 53,5 |
| M | M20 x 42 | M20 x 42 | M16 x 36 |



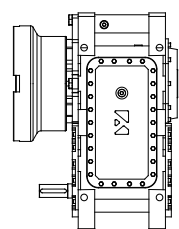
R



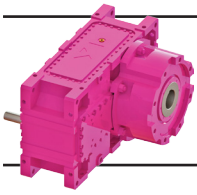
L



U



V



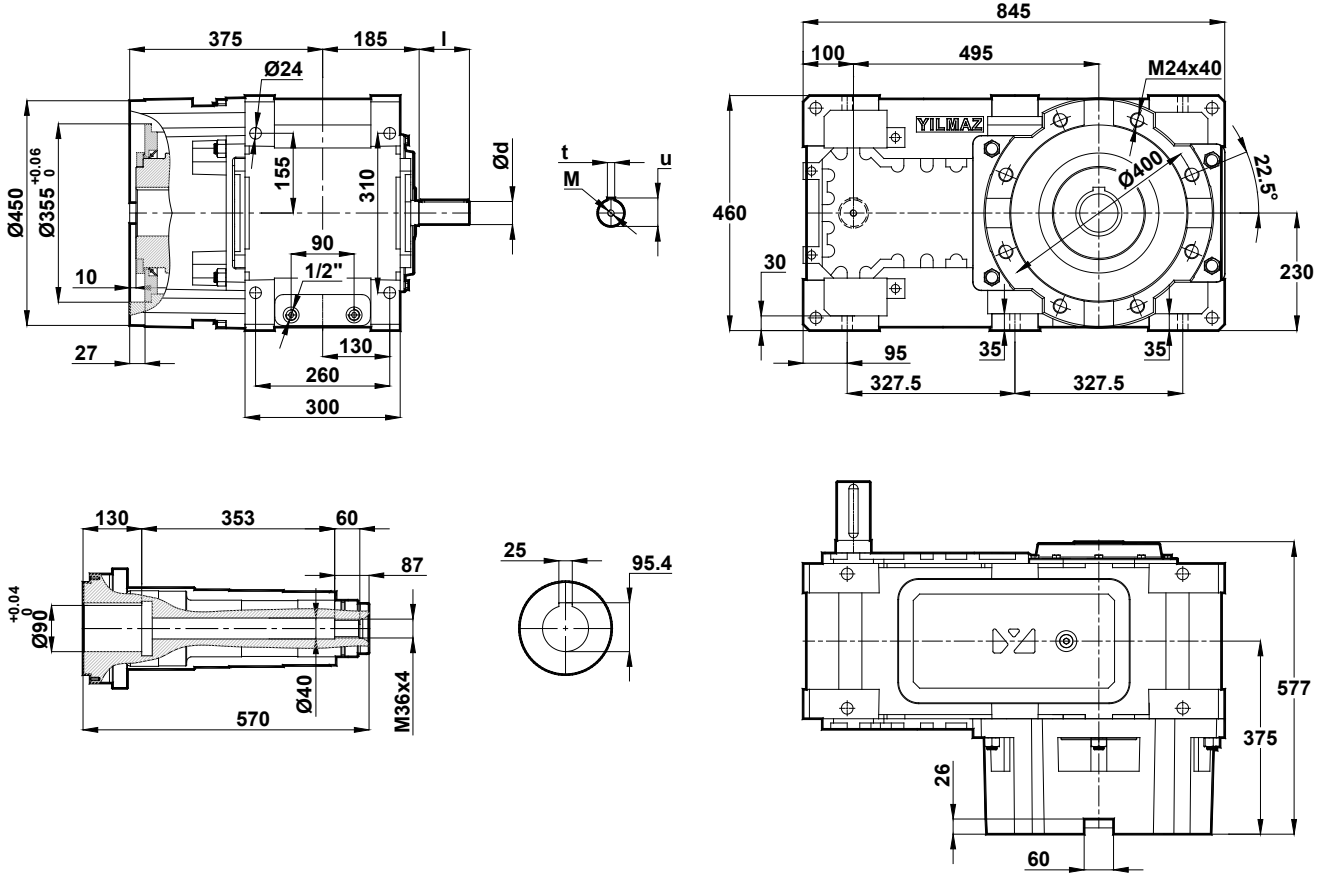
Ölçü Sayfaları

Dimension Pages

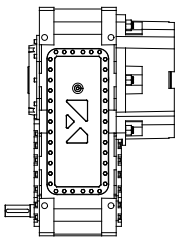
Abmessungsseiten



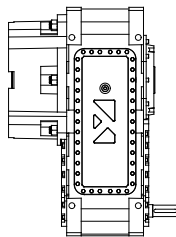
HTE0723.0E. □



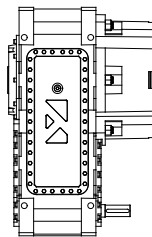
| HTE0723 | | | |
|--------------|---------------|---------------|---------------|
| <i>i</i> | 22,59 - 41,46 | 49,76 - 62,65 | 70,49 - 81,25 |
| <i>d / l</i> | 45(k6) / 100 | 35(k6) / 90 | 30(k6) / 90 |
| <i>t / u</i> | 14 / 48,5 | 10 / 38 | 8 / 33 |
| M | M16 x 36 | M12 x 28 | M10 x 22 |



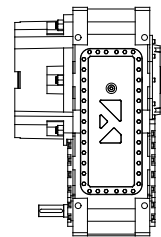
R



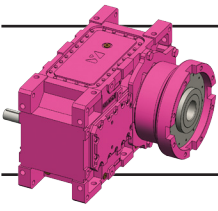
L



U



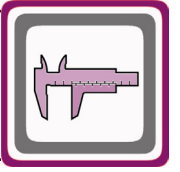
V



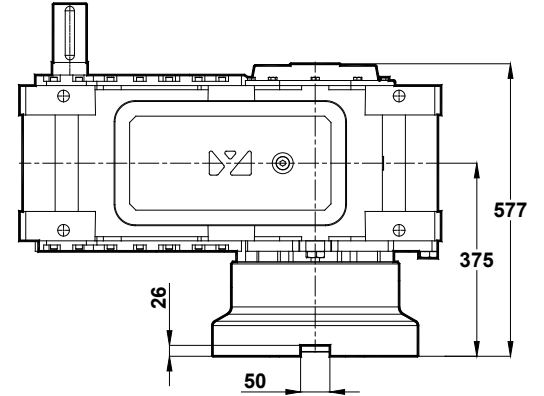
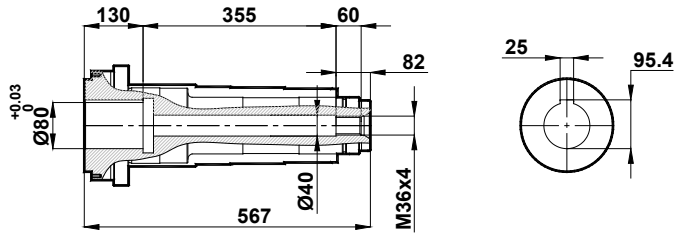
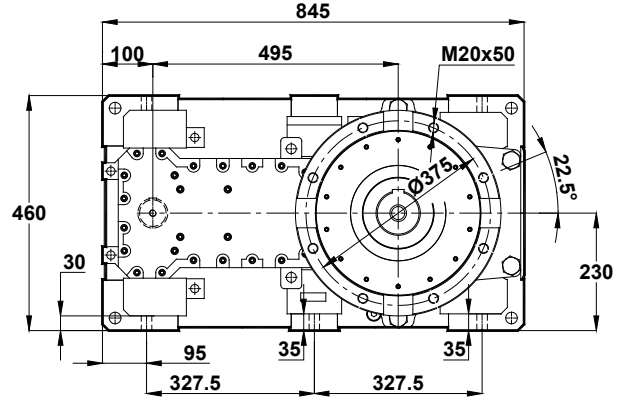
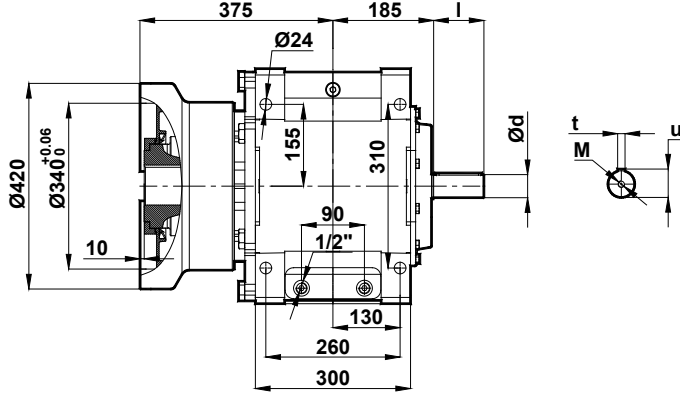
Ölçü Sayfaları

Dimension Pages

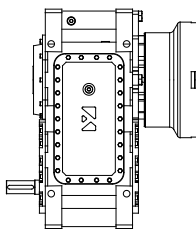
Abmessungenseiten



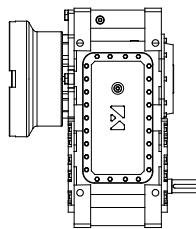
HTE0723.1E. □



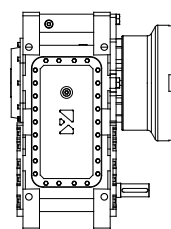
| HTE0723 | | | |
|--------------|---------------|---------------|---------------|
| <i>i</i> | 22,59 - 41,46 | 49,76 - 62,65 | 70,49 - 81,25 |
| <i>d / l</i> | 45(k6) / 100 | 35(k6) / 90 | 30(k6) / 90 |
| <i>t / u</i> | 14 / 48,5 | 10 / 38 | 8 / 33 |
| M | M16 x 36 | M12 x 28 | M10 x 22 |



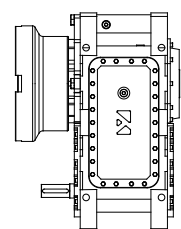
R



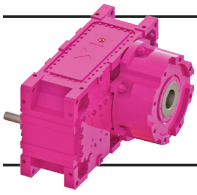
L



U



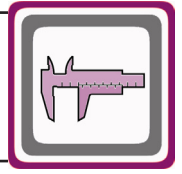
V



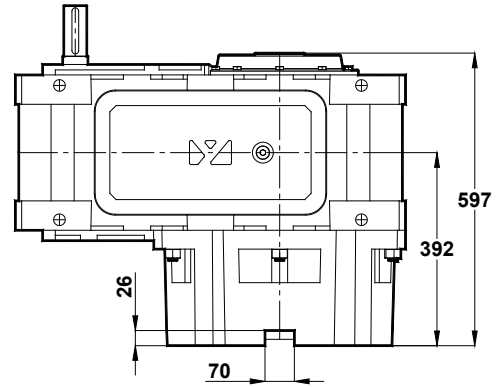
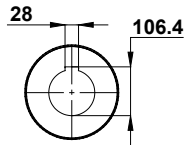
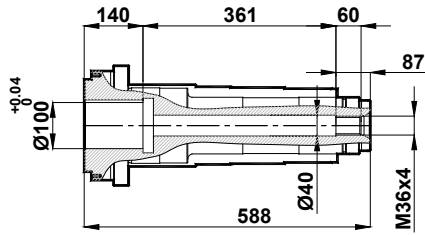
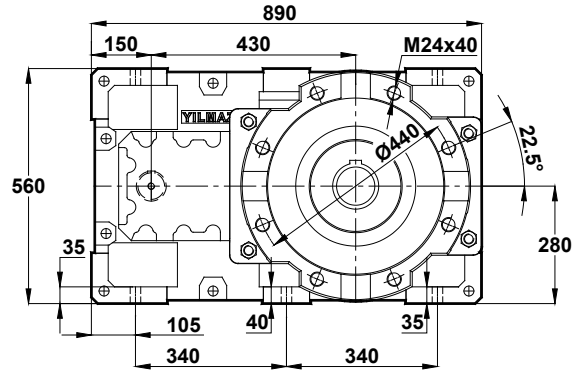
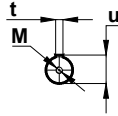
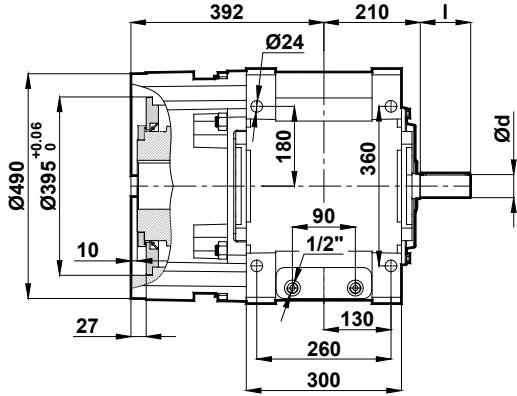
Ölçü Sayfaları

Dimension Pages

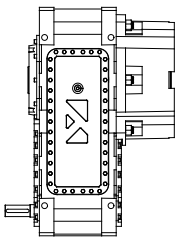
Abmessungsseiten



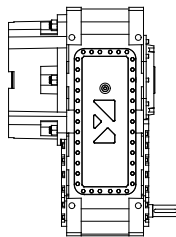
HTE0822.0E. □



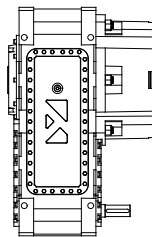
| HTE0822 | | | |
|--------------|--------------|---------------|---------------|
| <i>i</i> | 7,96 - 12,72 | 13,88 - 18,62 | 20,41 - 24,00 |
| <i>d / l</i> | 70(m6) / 140 | 55(m6) / 100 | 50(k6) / 110 |
| <i>t / u</i> | 20 / 74,5 | 16 / 59 | 14 / 53,5 |
| M | M20 x 42 | M20 x 42 | M16 x 36 |



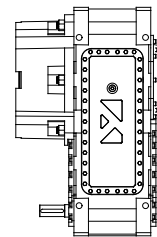
R



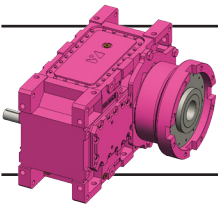
L



U



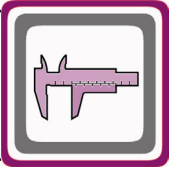
V



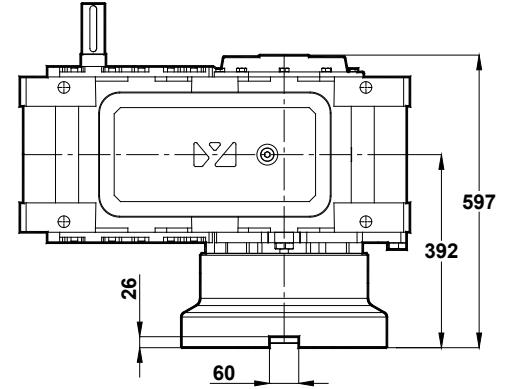
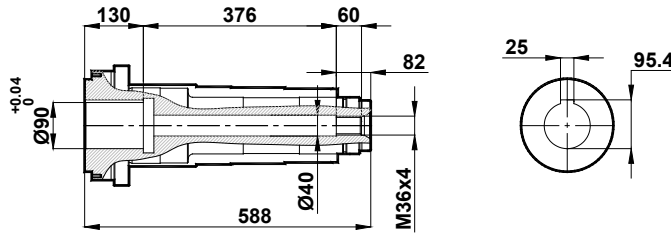
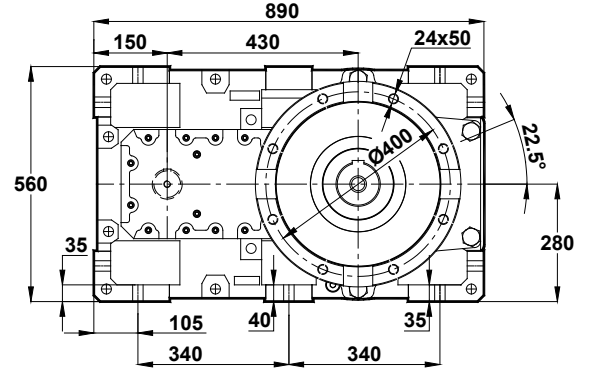
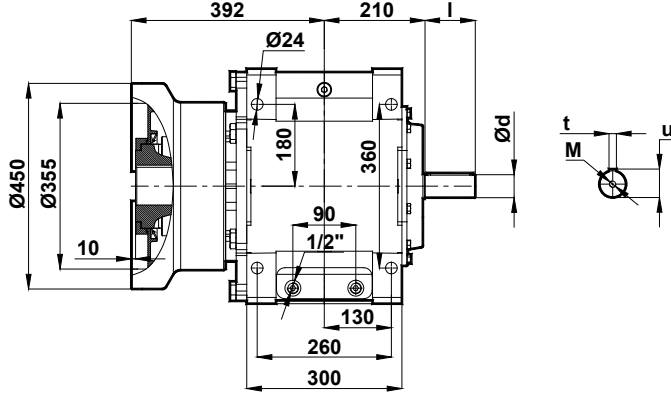
Ölçü Sayfaları

Dimension Pages

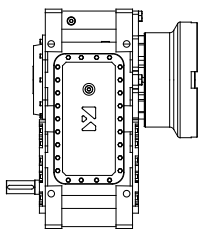
Abmessungsseiten



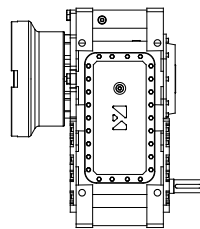
HTE0822.1E. □



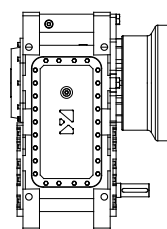
| HTE0822 | | | |
|--------------|--------------|---------------|---------------|
| <i>i</i> | 7,96 - 12,72 | 13,88 - 18,62 | 20,41 - 24,00 |
| <i>d / l</i> | 70(m6) / 140 | 55(m6) / 100 | 50(k6) / 110 |
| <i>t / u</i> | 20 / 74,5 | 16 / 59 | 14 / 53,5 |
| M | M20 x 42 | M20 x 42 | M16 x 36 |



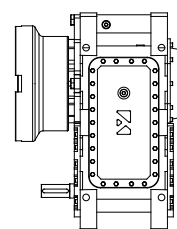
R



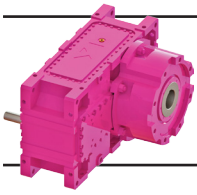
L



U



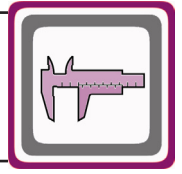
V



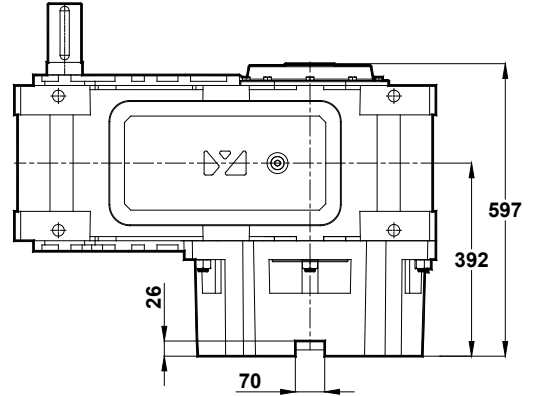
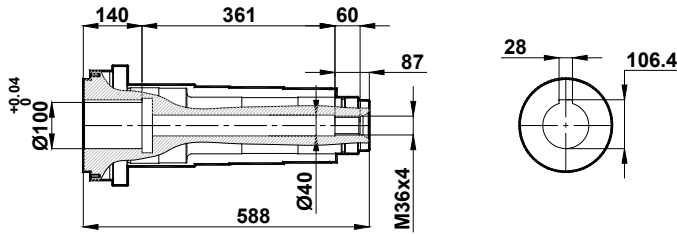
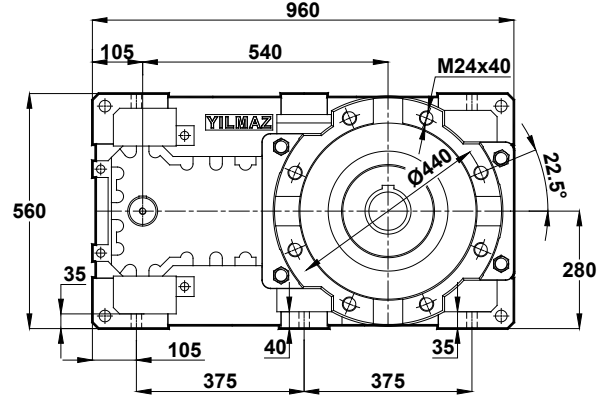
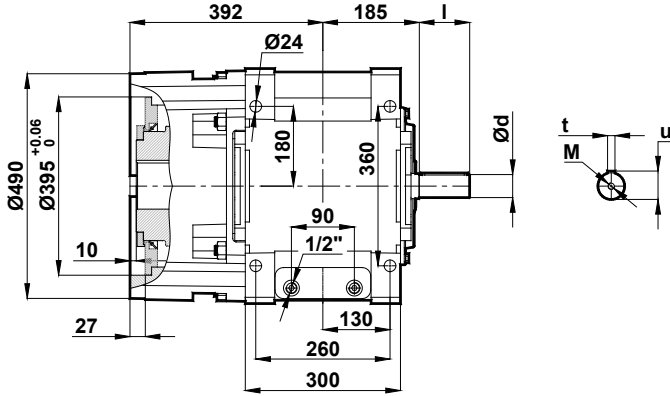
Ölçü Sayfaları

Dimension Pages

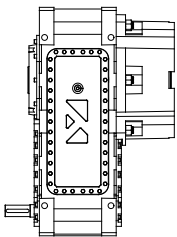
Abmessungsseiten



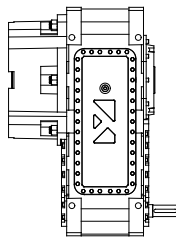
HTE0823.0E. □



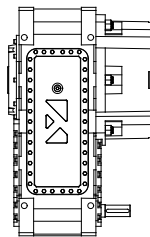
| HTE0823 | | | |
|--------------|---------------|---------------|----------------|
| <i>i</i> | 28,64 - 52,57 | 63,09 - 79,44 | 89,37 - 103,02 |
| <i>d / l</i> | 45(k6) / 100 | 35(k6) / 90 | 30(k6) / 90 |
| <i>t / u</i> | 14 / 48,5 | 10 / 38 | 8 / 33 |
| M | M16 x 36 | M12 x 28 | M10 x 22 |



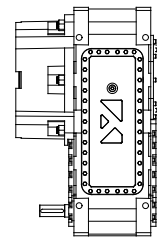
R



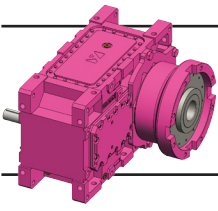
L



U



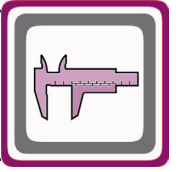
V



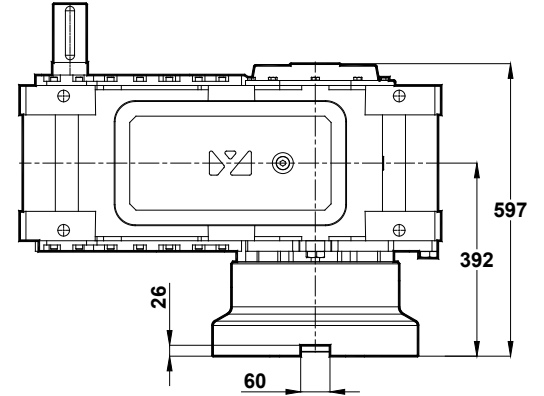
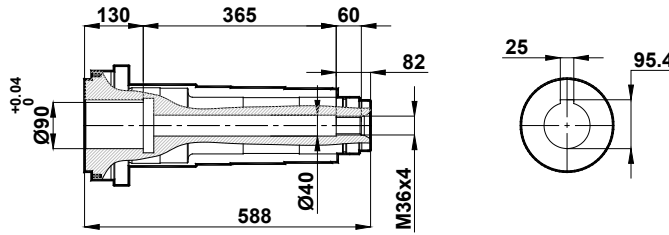
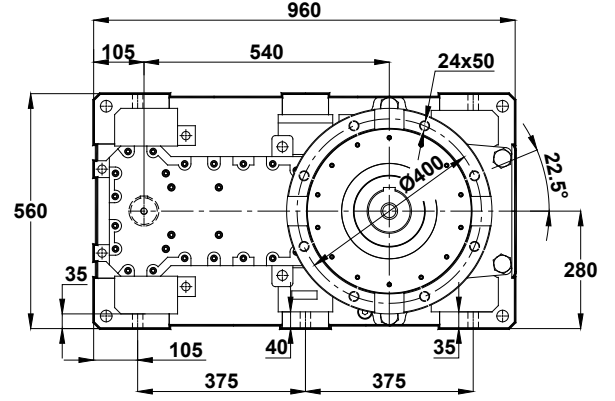
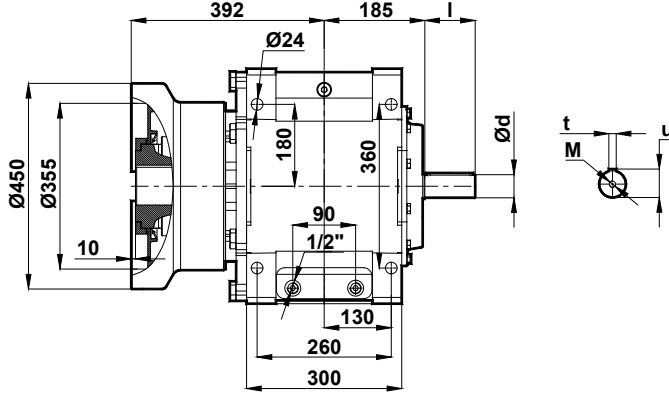
Ölçü Sayfaları

Dimension Pages

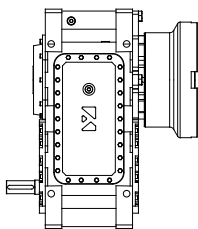
Abmessungsseiten



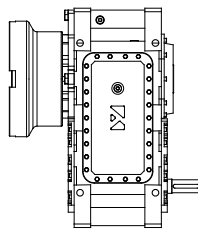
HTE0823.1E. □



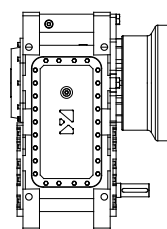
| HTE0823 | | | |
|--------------|---------------|---------------|----------------|
| <i>i</i> | 28,64 - 52,57 | 63,09 - 79,44 | 89,37 - 103,02 |
| <i>d / l</i> | 45(k6) / 100 | 35(k6) / 90 | 30(k6) / 90 |
| <i>t / u</i> | 14 / 48,5 | 10 / 38 | 8 / 33 |
| M | M16 x 36 | M12 x 28 | M10 x 22 |



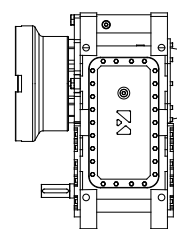
R



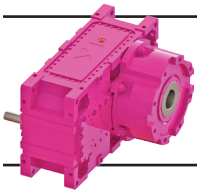
L



U



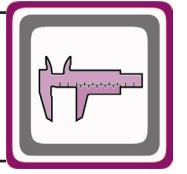
V



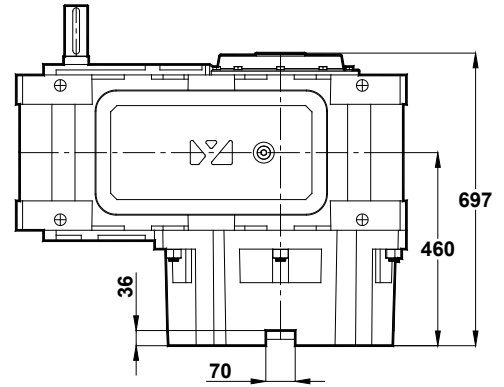
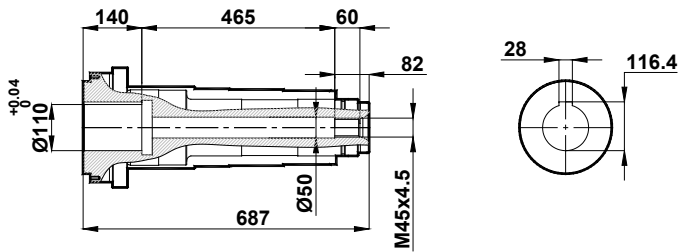
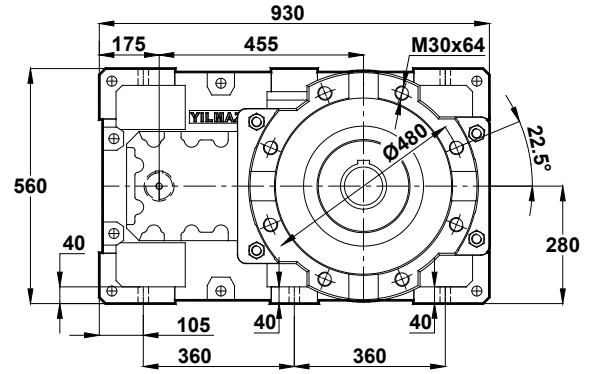
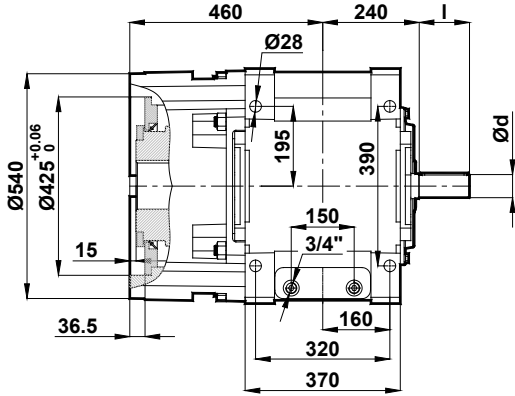
Ölçü Sayfaları

Dimension Pages

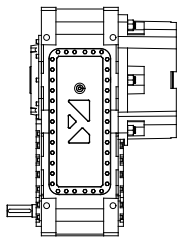
Abmessungsseiten



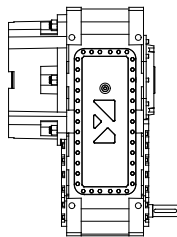
HTE0922.0E. □



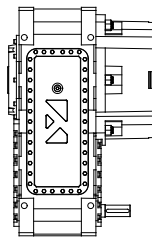
| HTE0922 | | | |
|--------------|--------------|---------------|---------------|
| <i>i</i> | 6,44 - 11,14 | 12,03 - 16,26 | 17,45 - 20,65 |
| <i>d / l</i> | 80(m6) / 140 | 65(m6) / 120 | 55(m6) / 100 |
| <i>t / u</i> | 22 / 85 | 18 / 69 | 16 / 59 |
| <i>M</i> | M20 x 42 | M20 x 42 | M20 x 42 |



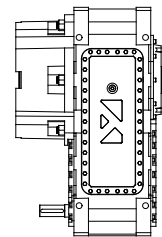
R



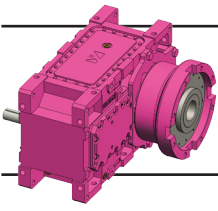
L



U



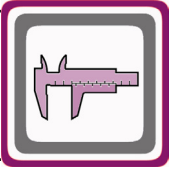
V



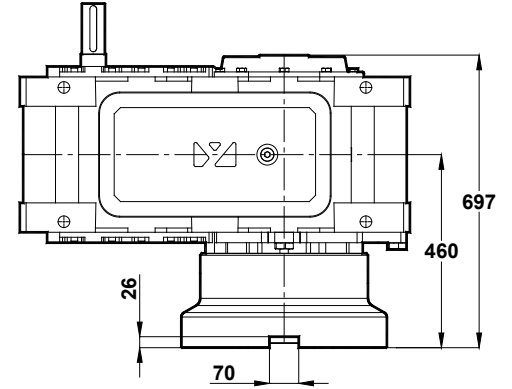
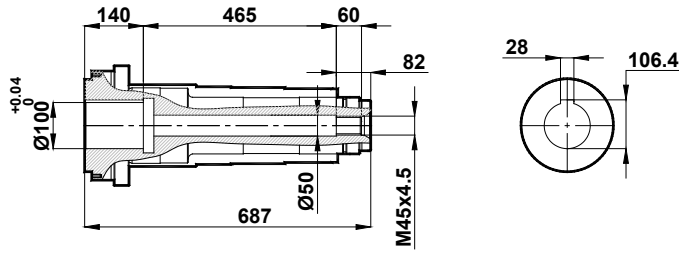
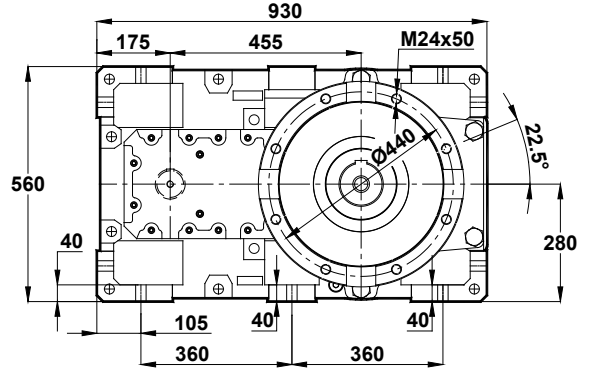
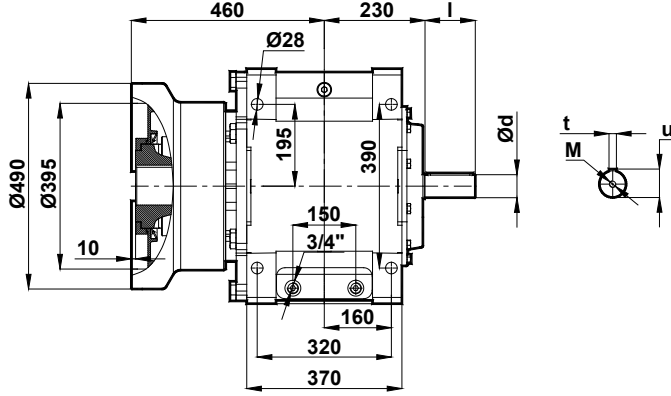
Ölçü Sayfaları

Dimension Pages

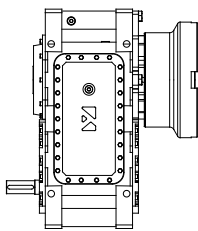
Abmessungsseiten



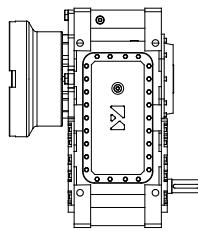
HTE0922.1E. □



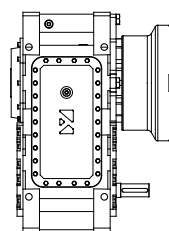
| HTE0922 | | | |
|--------------|--------------|---------------|---------------|
| <i>i</i> | 6,44 - 11,14 | 12,03 - 16,26 | 17,45 - 20,65 |
| <i>d / l</i> | 80(m6) / 140 | 65(m6) / 120 | 55(m6) / 100 |
| <i>t / u</i> | 22 / 85 | 18 / 69 | 16 / 59 |
| M | M20 x 42 | M20 x 42 | M20 x 42 |



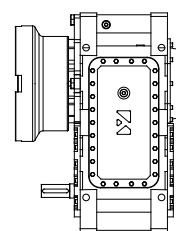
R



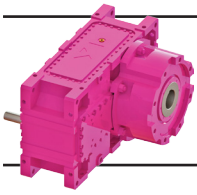
L



U



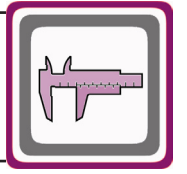
V



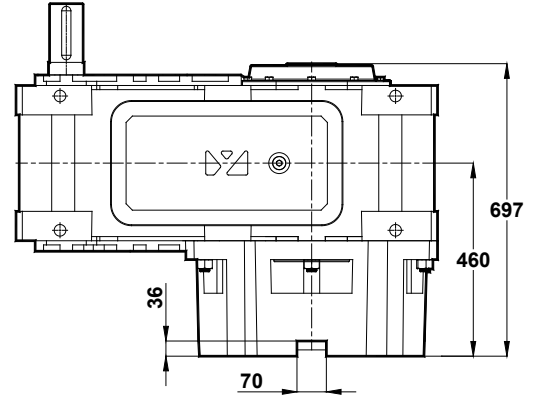
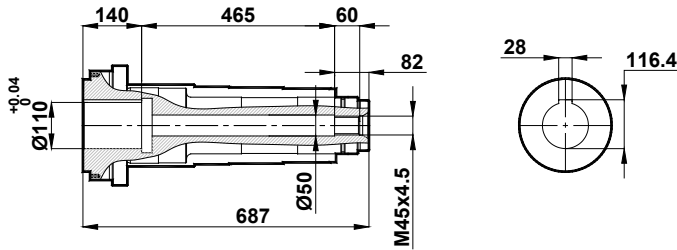
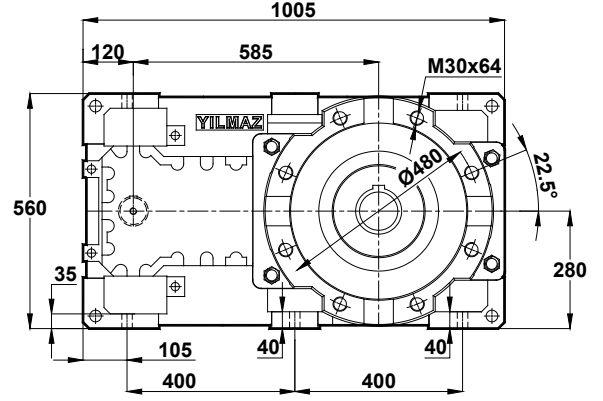
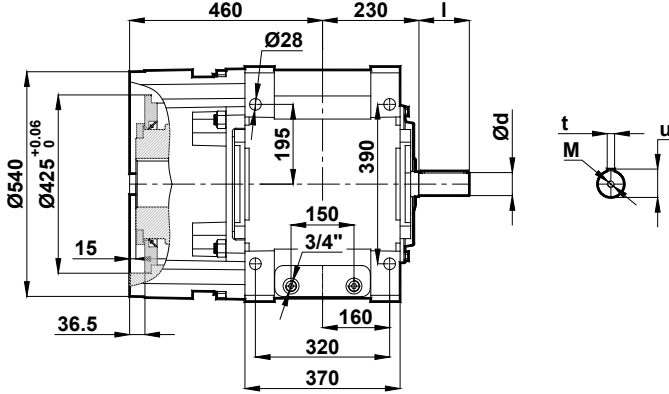
Ölçü Sayfaları

Dimension Pages

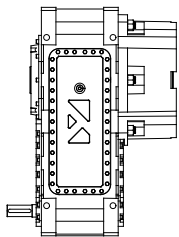
Abmessungsseiten



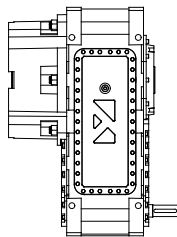
HTE0923.0E. □



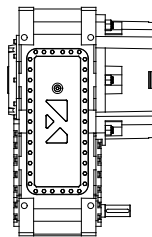
| HTE0923 | | | |
|--------------|---------------|---------------|---------------|
| <i>i</i> | 25,06 - 44,71 | 53,85 - 66,05 | 71,53 - 82,31 |
| <i>d / l</i> | 55(m6) / 120 | 45(k6) / 110 | 40(k6) / 100 |
| <i>t / u</i> | 16 / 59 | 14 / 48,5 | 12 / 43 |
| M | M20 x 42 | M16 x 36 | M16 x 36 |



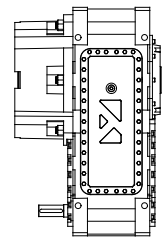
R



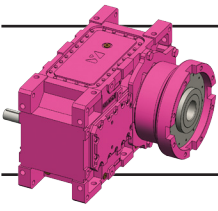
L



U



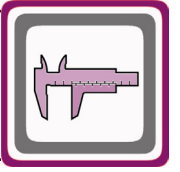
V



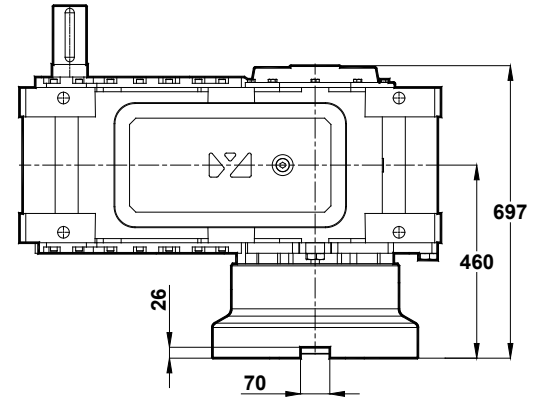
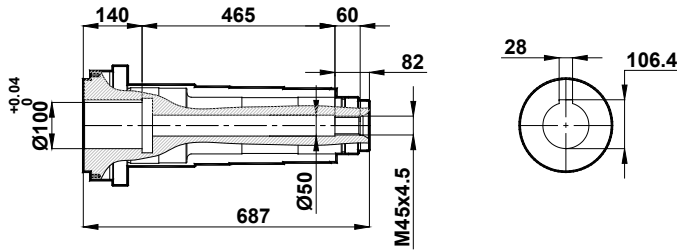
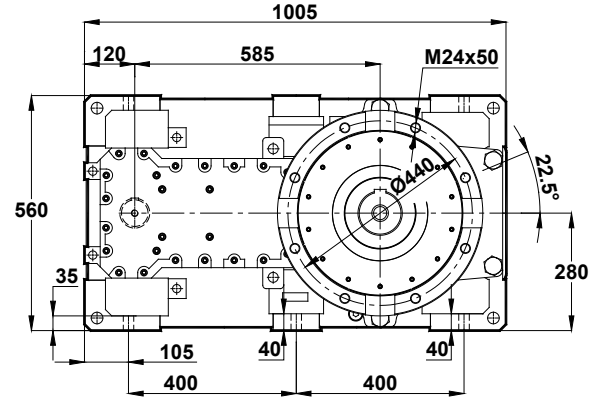
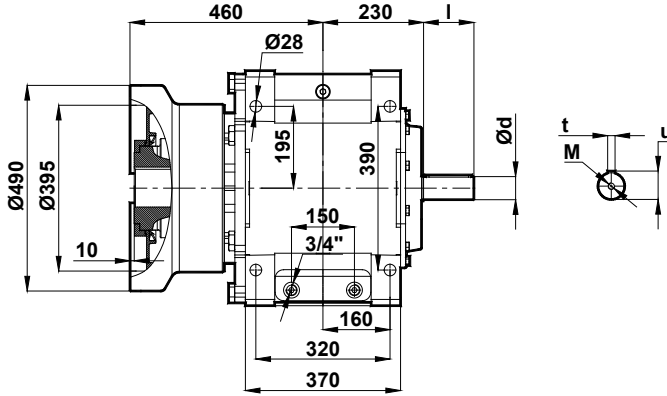
Ölçü Sayfaları

Dimension Pages

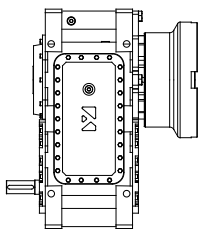
Abmessungsseiten



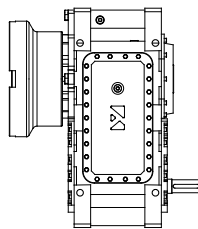
HTE0923.1E. □



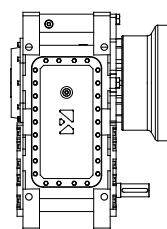
| HTE0923 | | | |
|--------------|---------------|---------------|---------------|
| <i>i</i> | 25,06 - 44,71 | 53,85 - 66,05 | 71,53 - 82,31 |
| <i>d / l</i> | 55(m6) / 120 | 45(k6) / 110 | 40(k6) / 100 |
| <i>t / u</i> | 16 / 59 | 14 / 48,5 | 12 / 43 |
| M | M20 x 42 | M16 x 36 | M16 x 36 |



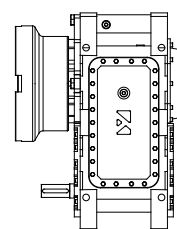
R



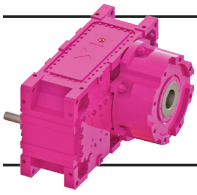
L



U



V



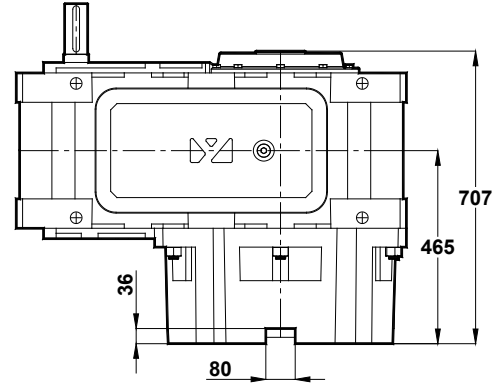
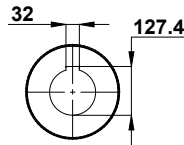
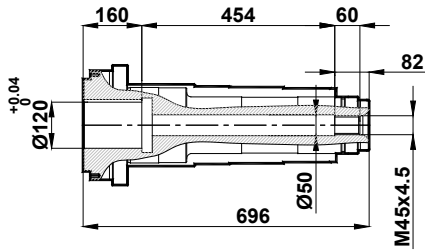
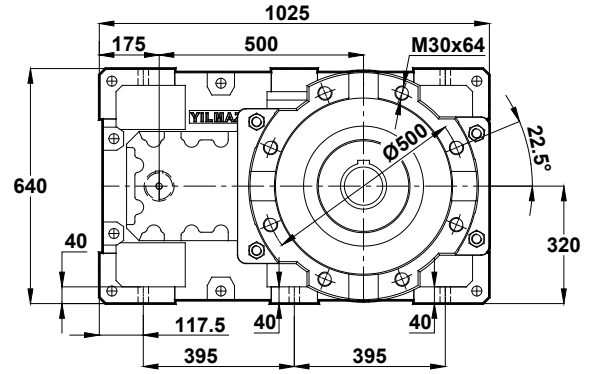
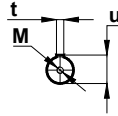
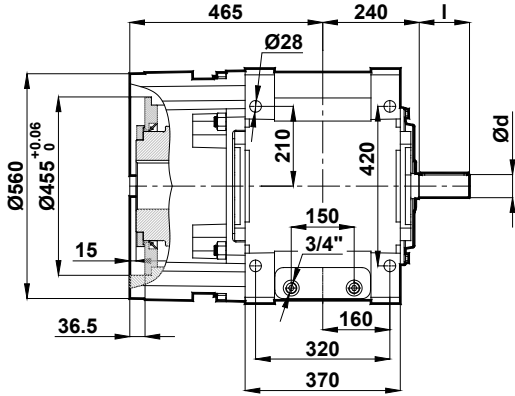
Ölçü Sayfaları

Dimension Pages

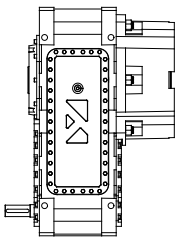
Abmessungsseiten



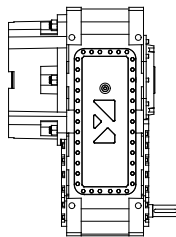
HTE1022.0E. □



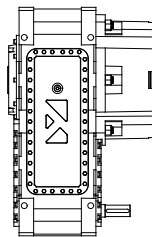
| HTE1022 | | | |
|--------------|--------------|---------------|---------------|
| <i>i</i> | 7,96 - 13,79 | 14,89 - 20,12 | 21,60 - 25,55 |
| <i>d / l</i> | 80(m6) / 140 | 65(m6) / 120 | 55(m6) / 100 |
| <i>t / u</i> | 22 / 85 | 18 / 69 | 16 / 59 |
| M | M20 x 42 | M20 x 42 | M20 x 42 |



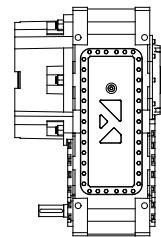
R



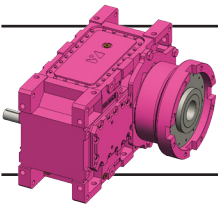
L



U



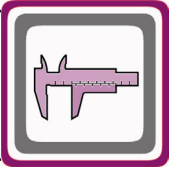
V



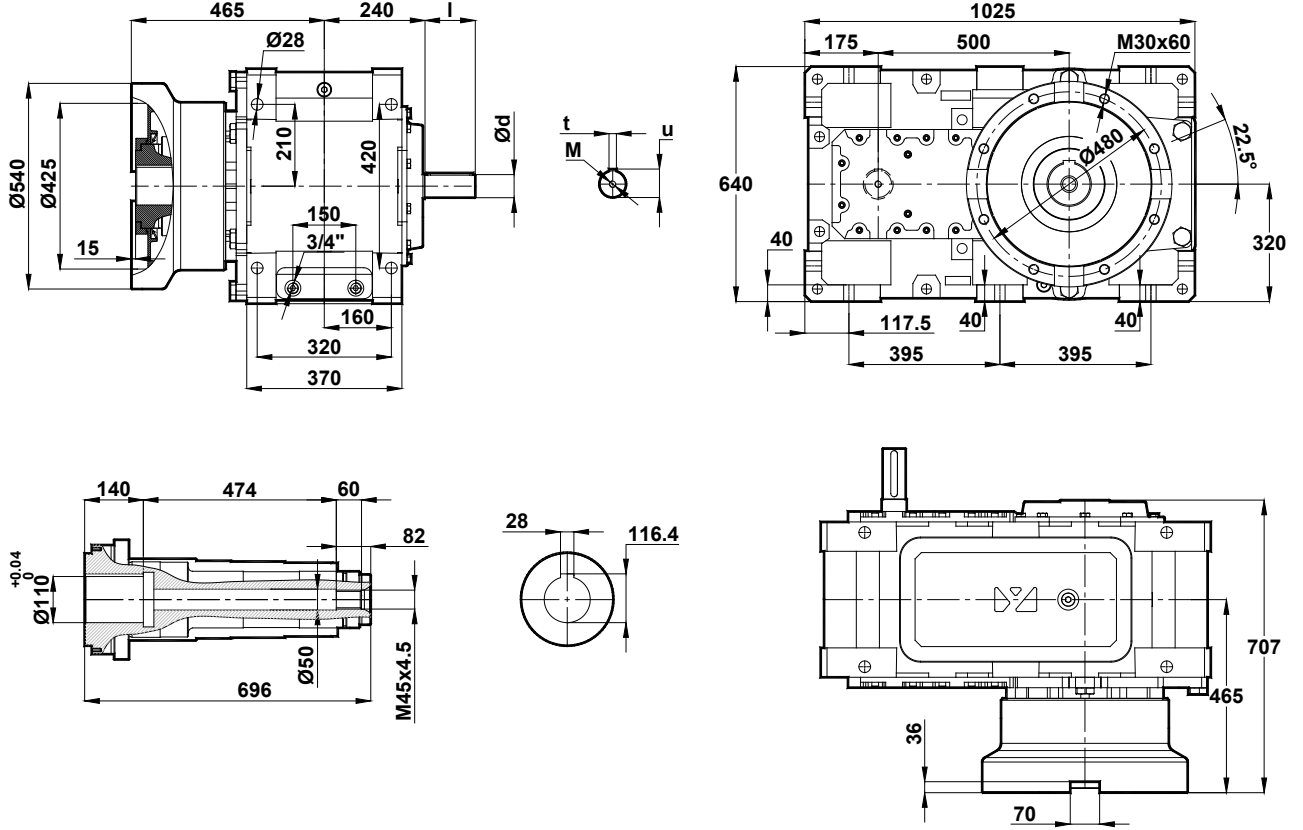
Ölçü Sayfaları

Dimension Pages

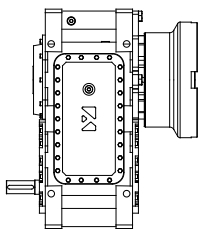
Abmessungenseiten



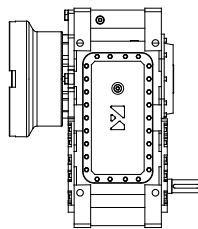
HTE1022.1E.



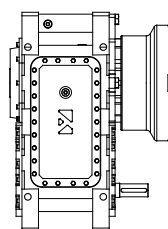
| HTE1022 | | | |
|--------------|--------------|---------------|---------------|
| <i>i</i> | 7,96 - 13,79 | 14,89 - 20,12 | 21,60 - 25,55 |
| <i>d / l</i> | 80(m6) / 140 | 65(m6) / 120 | 55(m6) / 100 |
| <i>t / u</i> | 22 / 85 | 18 / 69 | 16 / 59 |
| M | M20 x 42 | M20 x 42 | M20 x 42 |



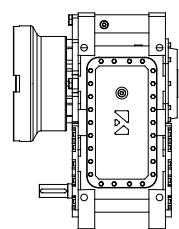
R



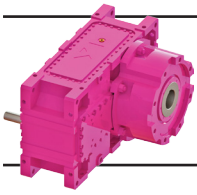
L



U



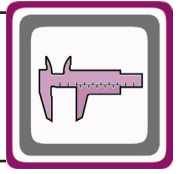
V



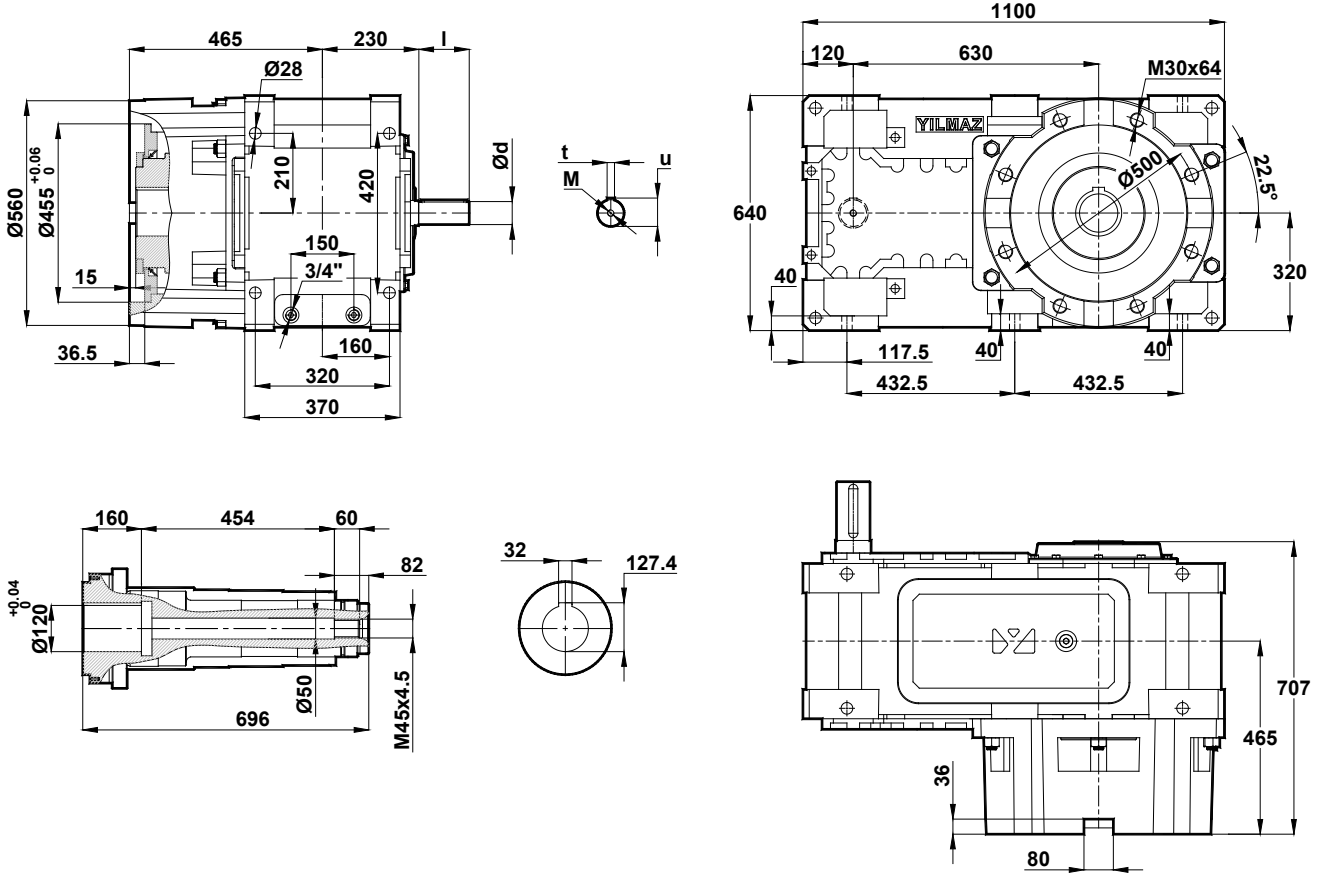
Ölçü Sayfaları

Dimension Pages

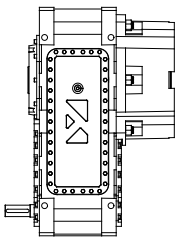
Abmessungsseiten



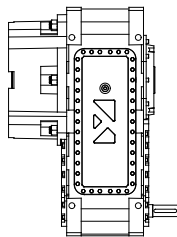
HTE1023.0E. □



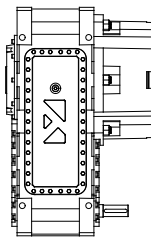
| HTE1023 | | | |
|--------------|---------------|---------------|----------------|
| <i>i</i> | 31,01 - 55,32 | 66,63 - 81,72 | 88,51 - 101,84 |
| <i>d / l</i> | 55(m6) / 120 | 45(k6) / 110 | 40(k6) / 100 |
| <i>t / u</i> | 16 / 59 | 14 / 48,5 | 12 / 43 |
| M | M20 x 42 | M16 x 36 | M16 x 36 |



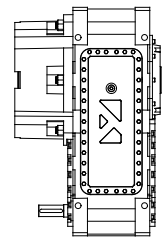
R



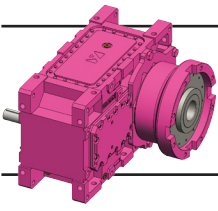
L



U



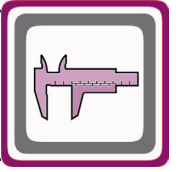
V



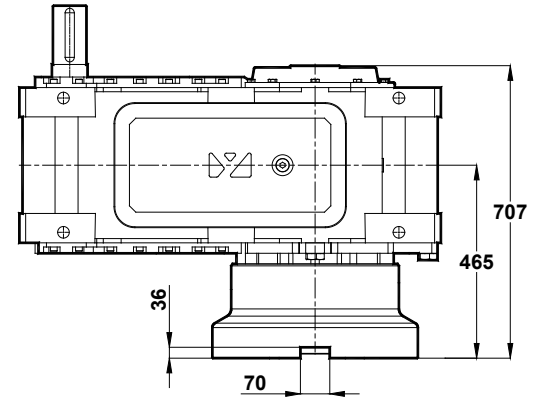
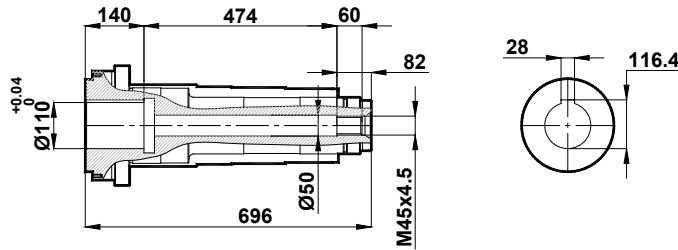
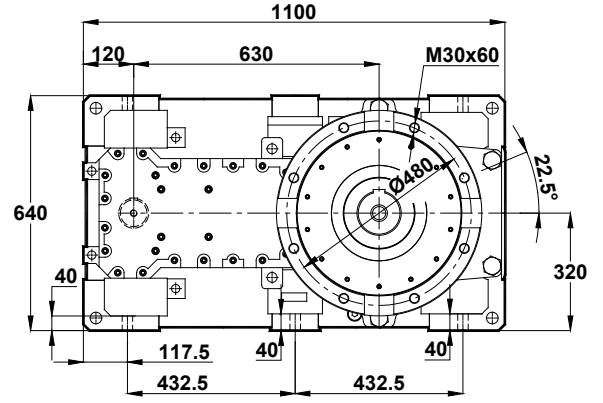
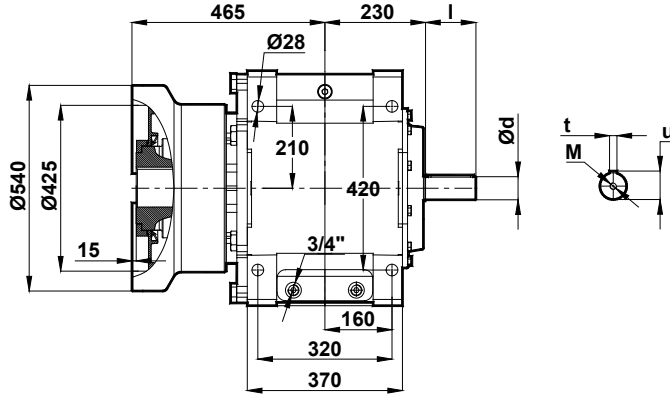
Ölçü Sayfaları

Dimension Pages

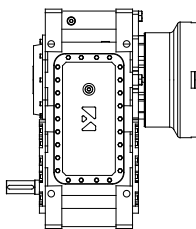
Abmessungsseiten



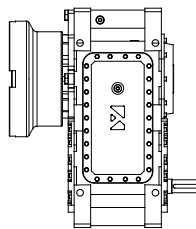
HTE1023.1E. □



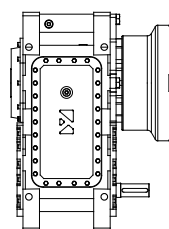
| HTE1023 | | | |
|--------------|---------------|---------------|----------------|
| <i>i</i> | 31,01 - 55,32 | 66,63 - 81,72 | 88,51 - 101,84 |
| <i>d / l</i> | 55(m6) / 120 | 45(k6) / 110 | 40(k6) / 100 |
| <i>t / u</i> | 16 / 59 | 14 / 48,5 | 12 / 43 |
| M | M20 x 42 | M16 x 36 | M16 x 36 |



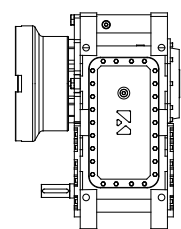
R



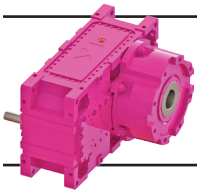
L



U



V



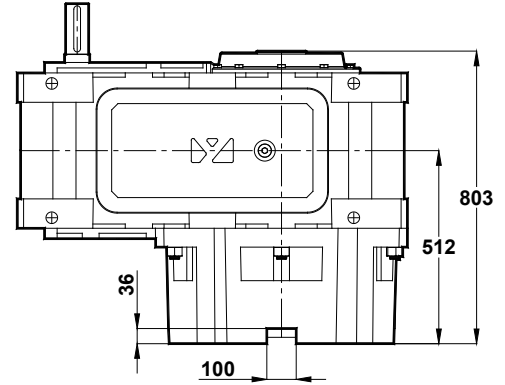
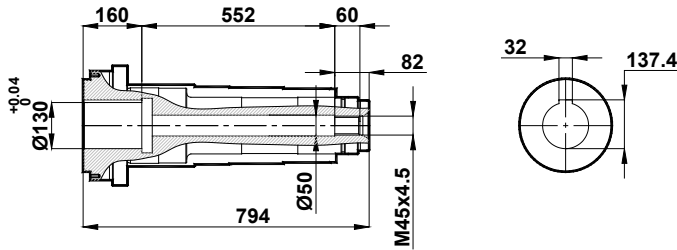
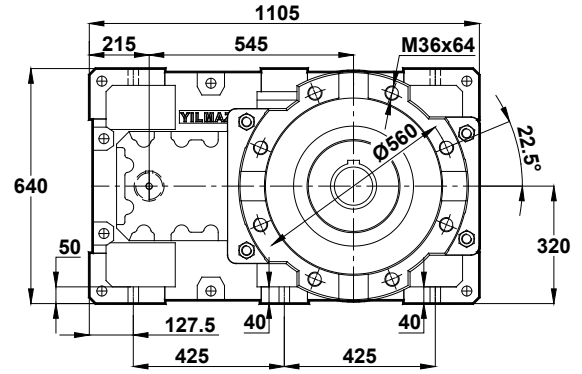
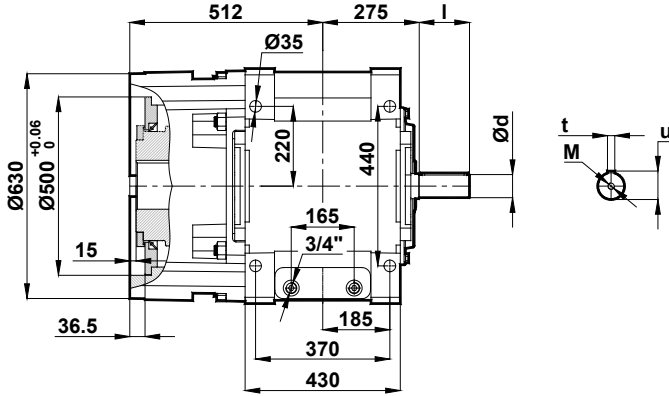
Ölçü Sayfaları

Dimension Pages

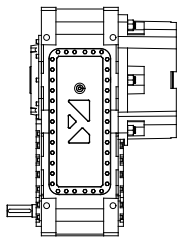
Abmessungsseiten



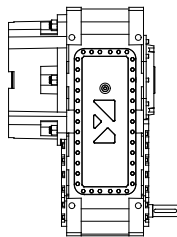
HTE1122.0E. □



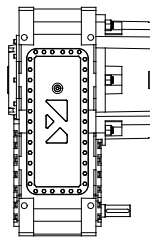
| HTE1122 | | | |
|--------------|--------------|---------------|---------------|
| <i>i</i> | 6,33 - 11,55 | 13,29 - 15,52 | 16,73 - 20,48 |
| <i>d / l</i> | 95(m6) / 160 | 80(m6) / 140 | 70(m6) / 130 |
| <i>t / u</i> | 25 / 100 | 22 / 85 | 20 / 74,5 |
| M | M24 x 50 | M20 x 42 | M20 x 42 |



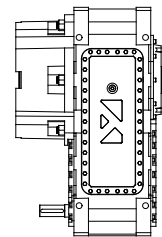
R



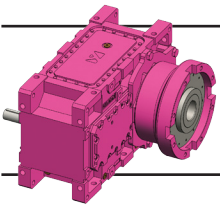
L



U



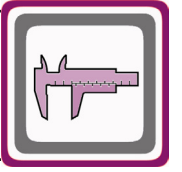
V



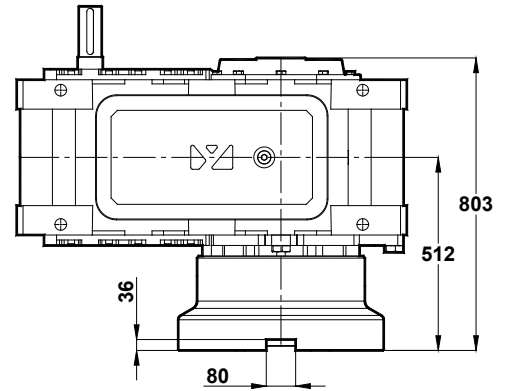
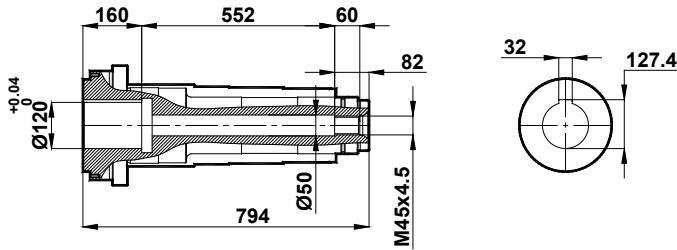
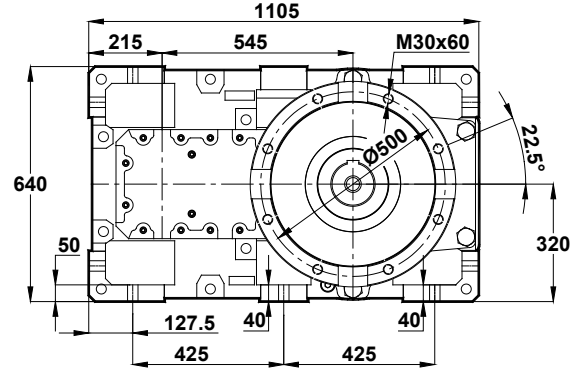
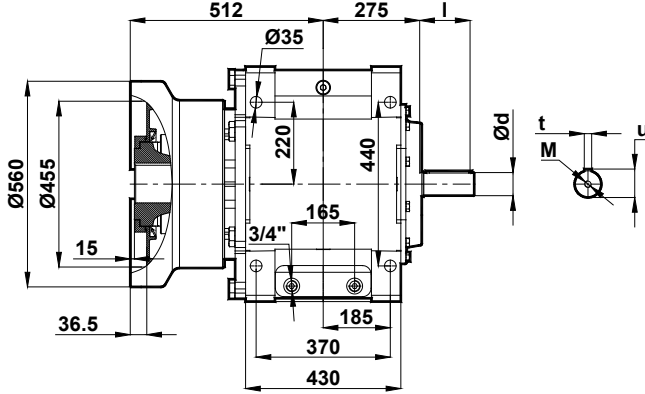
Ölçü Sayfaları

Dimension Pages

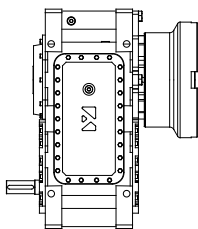
Abmessungenseiten



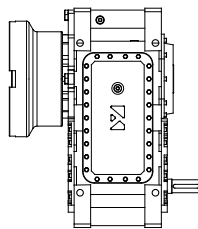
HTE1122.1E. □



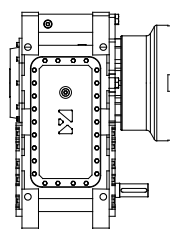
| HTE1122 | | | |
|--------------|--------------|---------------|---------------|
| <i>i</i> | 6,33 - 11,55 | 13,29 - 15,52 | 16,73 - 20,48 |
| <i>d / l</i> | 95(m6) / 160 | 80(m6) / 140 | 70(m6) / 130 |
| <i>t / u</i> | 25 / 100 | 22 / 85 | 20 / 74,5 |
| M | M24 x 50 | M20 x 42 | M20 x 42 |



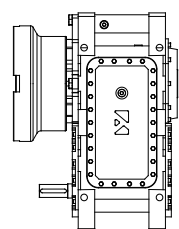
R



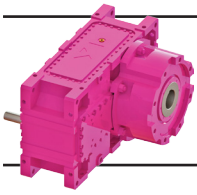
L



U



V



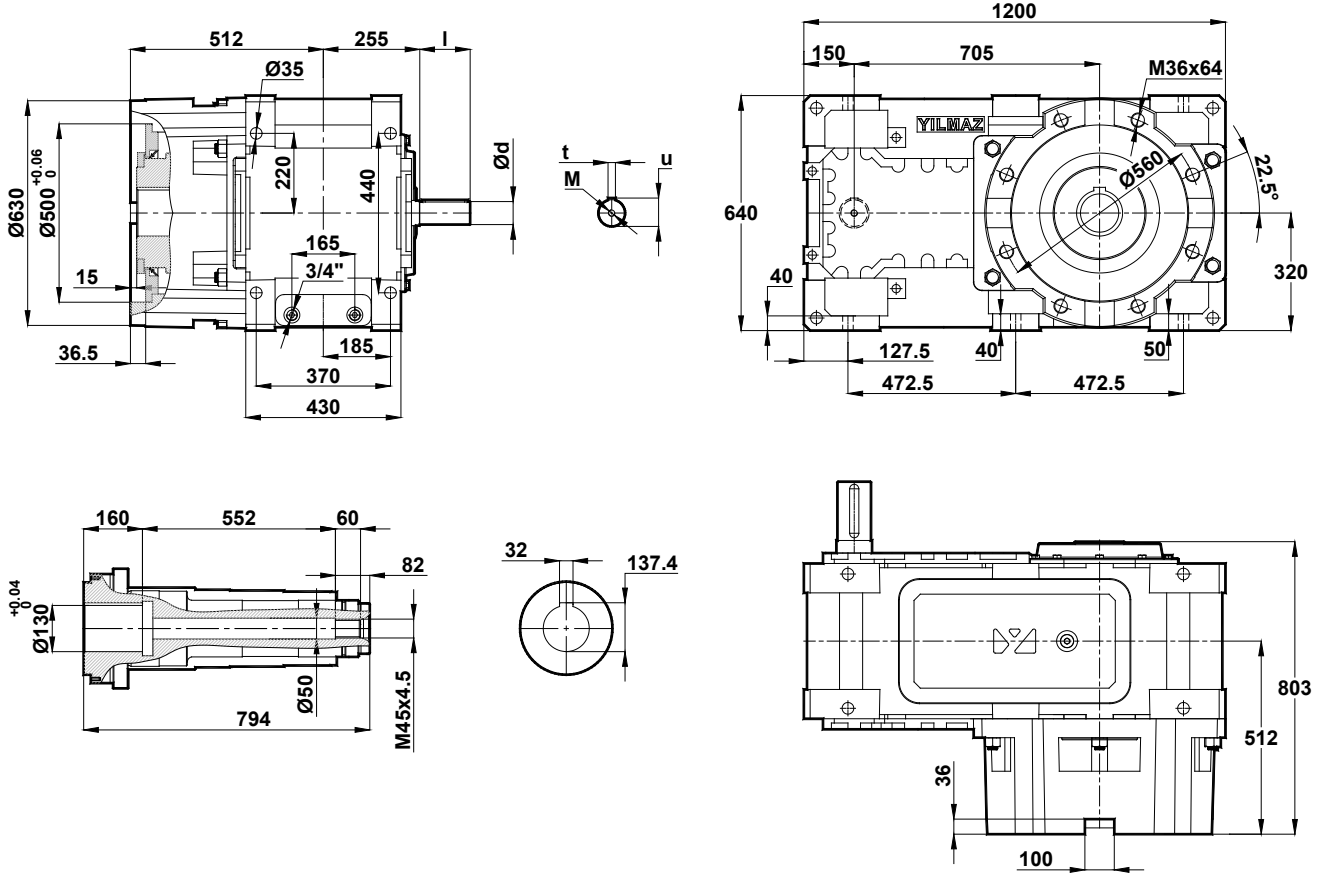
Ölçü Sayfaları

Dimension Pages

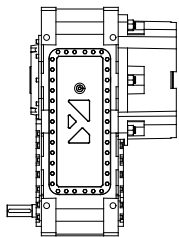
Abmessungsseiten



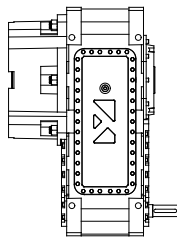
HTE1123.0E. □



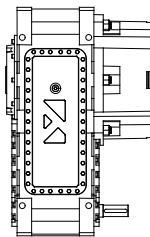
| HTE1123 | | | |
|--------------|---------------|---------------|---------------|
| <i>i</i> | 24,28 - 38,80 | 42,35 - 56,79 | 62,26 - 73,22 |
| <i>d / l</i> | 70(m6) / 160 | 55(m6) / 120 | 50(k6) / 130 |
| <i>t / u</i> | 20 / 74,5 | 16 / 59 | 14 / 53,5 |
| <i>M</i> | M20 x 42 | M20 x 42 | M16 x 36 |



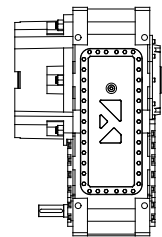
R



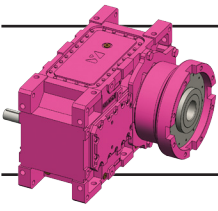
L



U



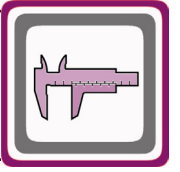
V



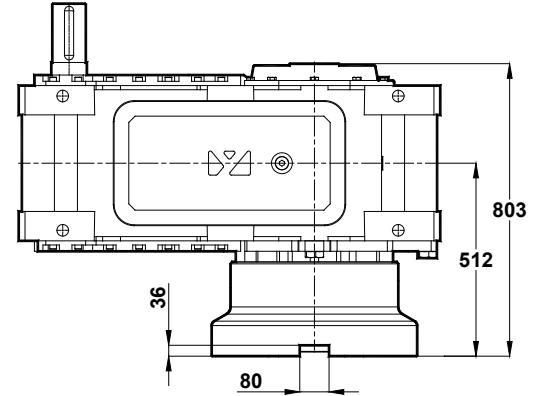
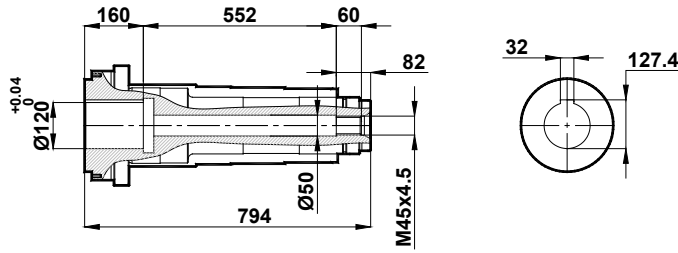
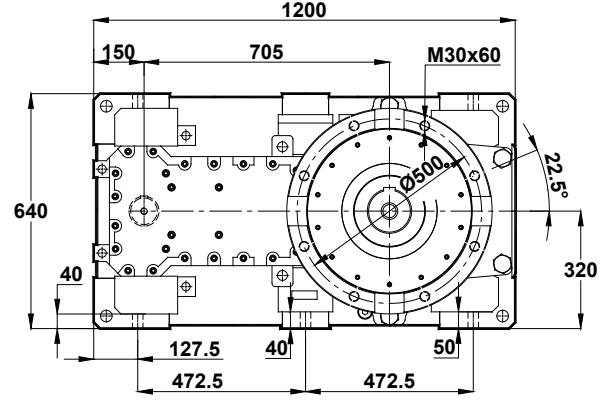
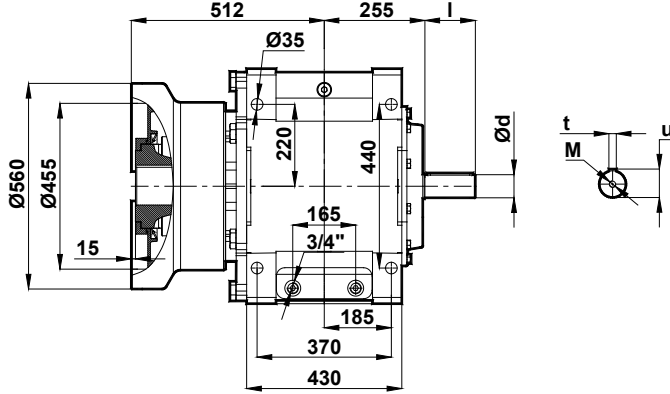
Ölçü Sayfaları

Dimension Pages

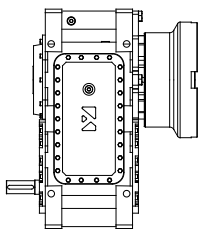
Abmessungsseiten



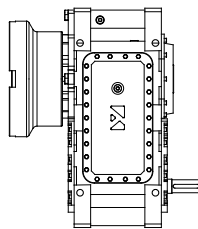
HTE1123.1E.



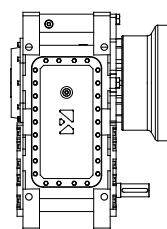
| HTE1123 | | | |
|--------------|---------------|---------------|---------------|
| <i>i</i> | 24,28 - 38,80 | 42,35 - 56,79 | 62,26 - 73,22 |
| <i>d / l</i> | 70(m6) / 160 | 55(m6) / 120 | 50(k6) / 130 |
| <i>t / u</i> | 20 / 74,5 | 16 / 59 | 14 / 53,5 |
| M | M20 x 42 | M20 x 42 | M16 x 36 |



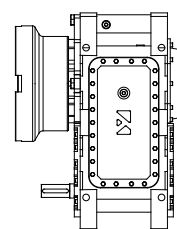
R



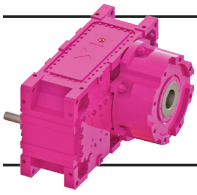
L



U



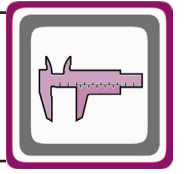
V



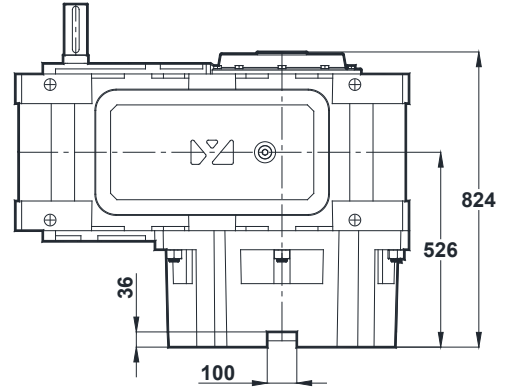
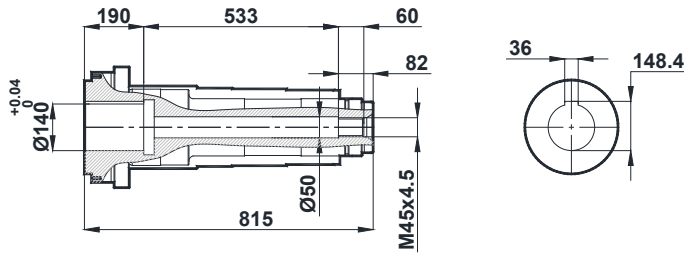
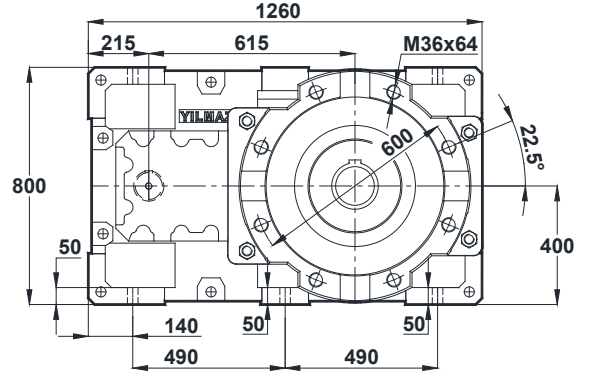
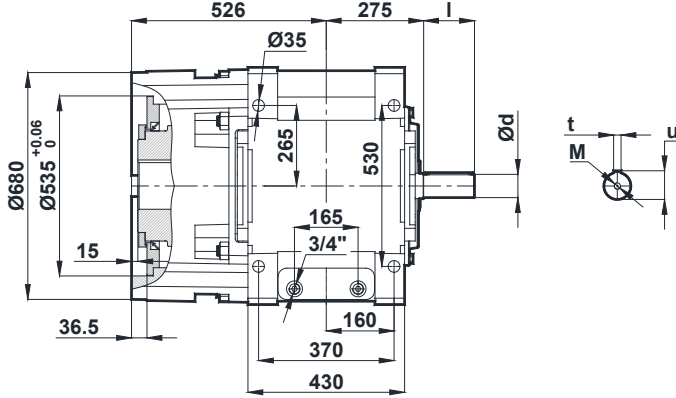
Ölçü Sayfaları

Dimension Pages

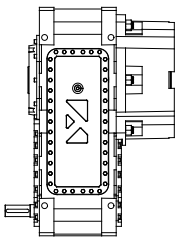
Abmessungenseiten



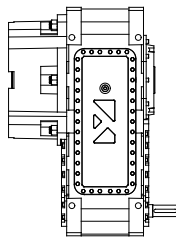
HTE1222.0E. □



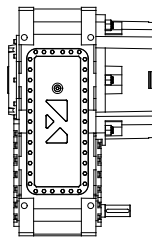
| HTE1222 | | | |
|--------------|--------------|---------------|---------------|
| <i>i</i> | 8,14 - 14,85 | 17,09 - 19,95 | 21,52 - 26,33 |
| <i>d / l</i> | 95(m6) / 160 | 80(m6) / 140 | 70(m6) / 130 |
| <i>t / u</i> | 25 / 100 | 22 / 85 | 20 / 74,5 |
| M | M24 x 50 | M20 x 42 | M20 x 42 |



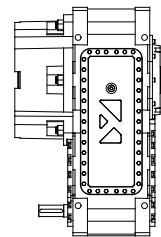
R



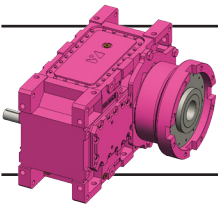
L



U



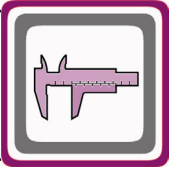
V



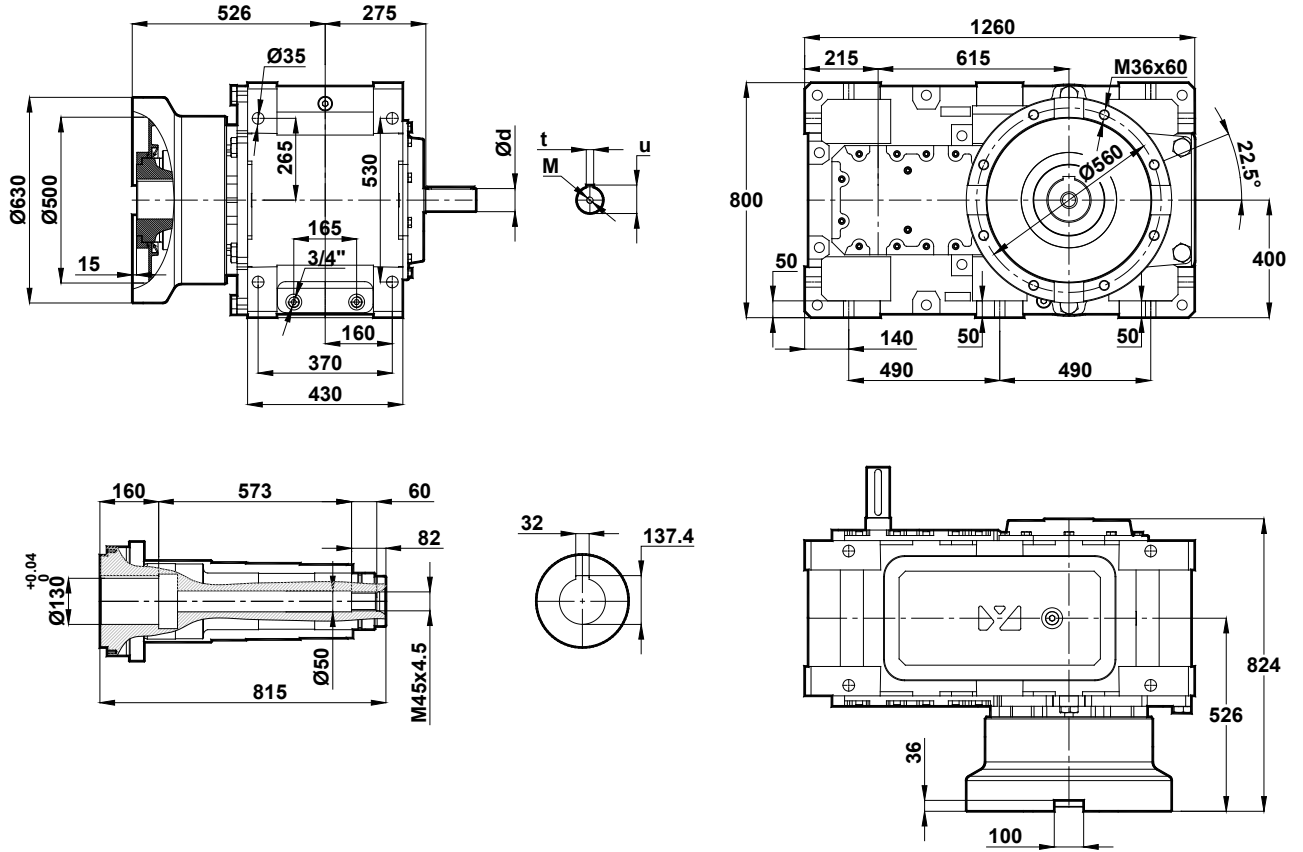
Ölçü Sayfaları

Dimension Pages

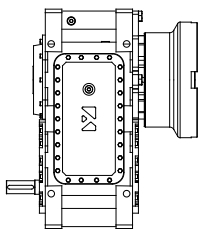
Abmessungsseiten



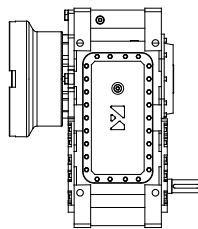
HTE1222.1E. □



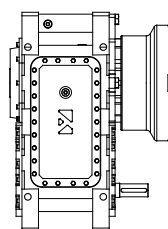
| HTE1222 | | | |
|--------------|--------------|---------------|---------------|
| <i>i</i> | 8,14 - 14,85 | 17,09 - 19,95 | 21,52 - 26,33 |
| <i>d / l</i> | 95(m6) / 160 | 80(m6) / 140 | 70(m6) / 130 |
| <i>t / u</i> | 25 / 100 | 22 / 85 | 20 / 74,5 |
| <i>M</i> | M24 x 50 | M20 x 42 | M20 x 42 |



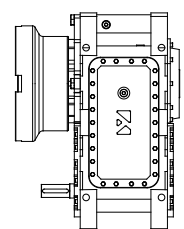
R



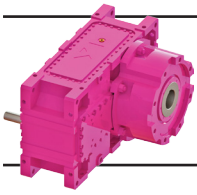
L



U



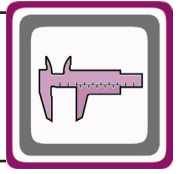
V



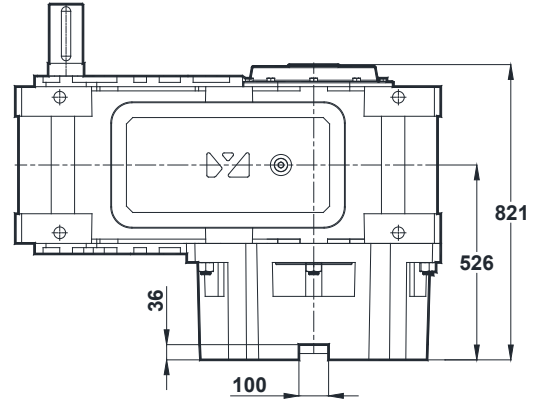
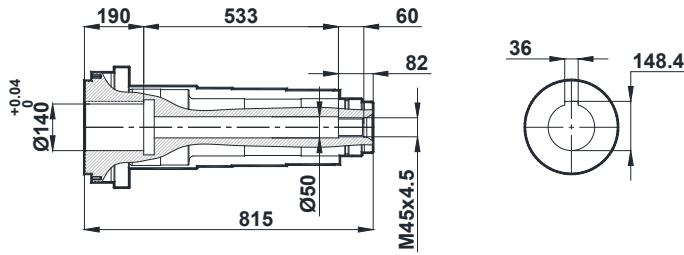
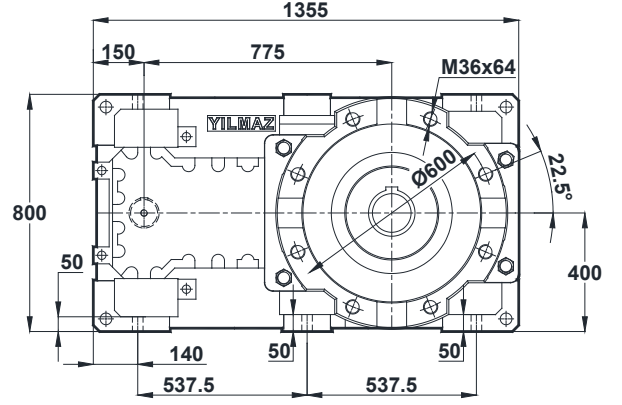
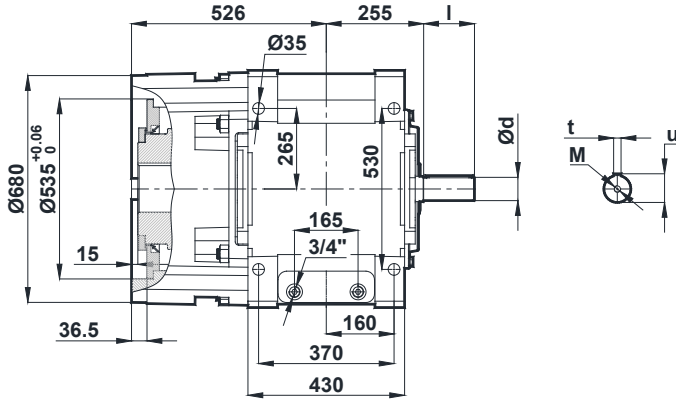
Ölçü Sayfaları

Dimension Pages

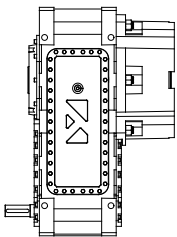
Abmessungsseiten



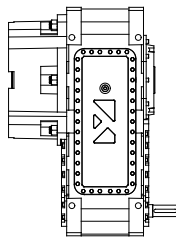
HTE1223.0E. □



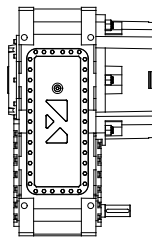
| HTE1223 | | | |
|--------------|---------------|---------------|---------------|
| <i>i</i> | 31,22 - 49,89 | 54,45 - 73,01 | 80,05 - 94,14 |
| <i>d / l</i> | 70(m6) / 160 | 55(m6) / 120 | 50(k6) / 130 |
| <i>t / u</i> | 20 / 74,5 | 16 / 59 | 14 / 53,5 |
| M | M20 x 42 | M20 x 42 | M16 x 36 |



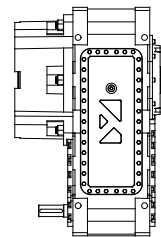
R



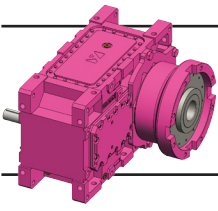
L



U



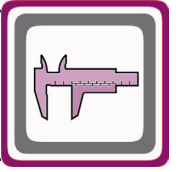
V



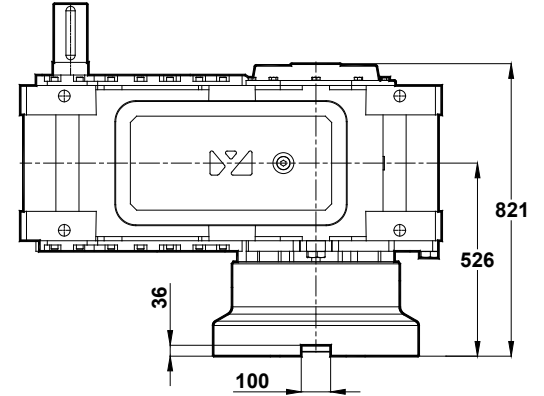
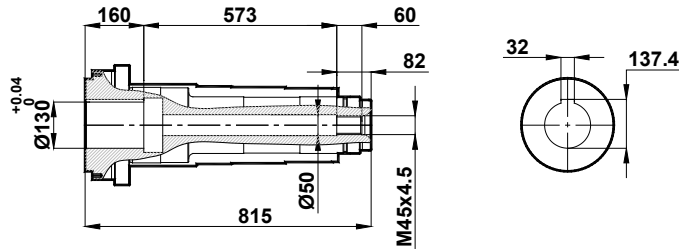
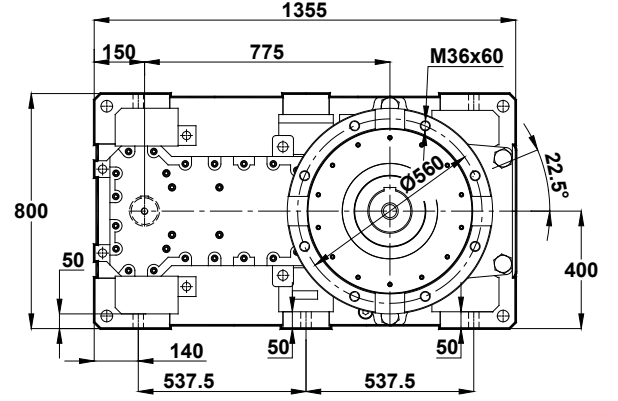
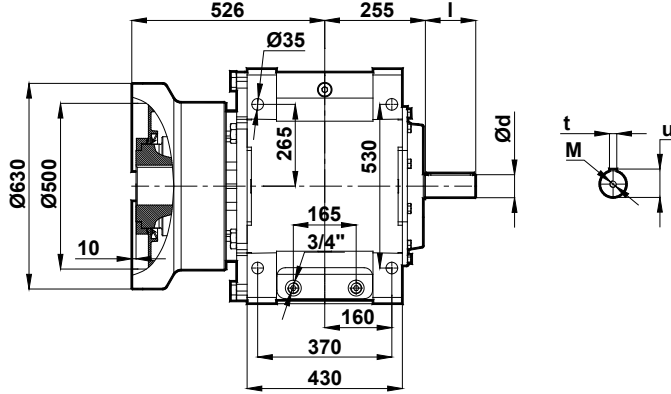
Ölçü Sayfaları

Dimension Pages

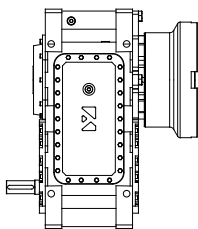
Abmessungsseiten



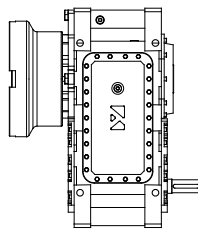
HTE1223.1E. □



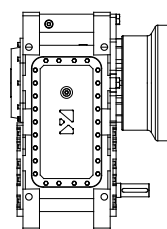
| HTE1223 | | | |
|--------------|---------------|---------------|---------------|
| <i>i</i> | 31,22 - 49,89 | 54,45 - 73,01 | 80,05 - 94,14 |
| <i>d / l</i> | 70(m6) / 160 | 55(m6) / 120 | 50(k6) / 130 |
| <i>t / u</i> | 20 / 74,5 | 16 / 59 | 14 / 53,5 |
| M | M20 x 42 | M20 x 42 | M16 x 36 |



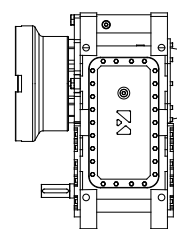
R



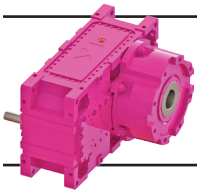
L



U



V



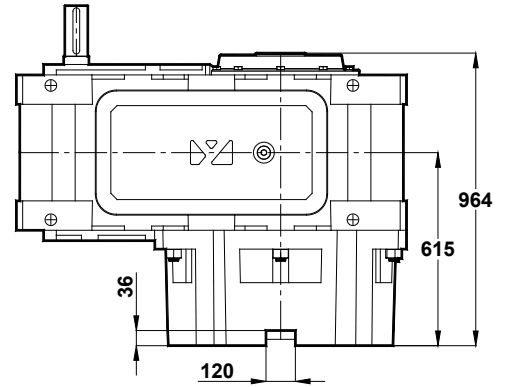
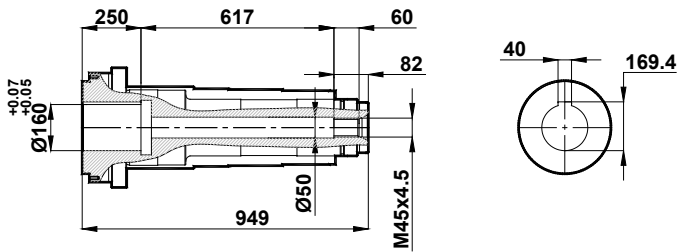
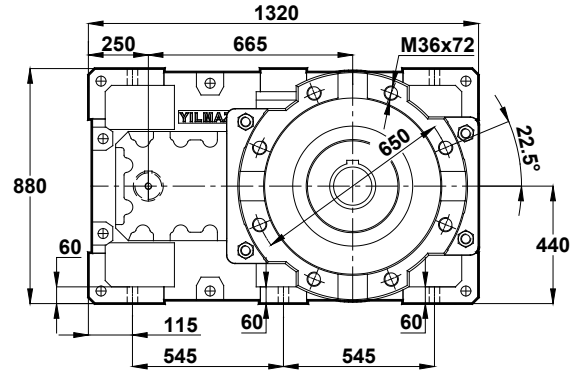
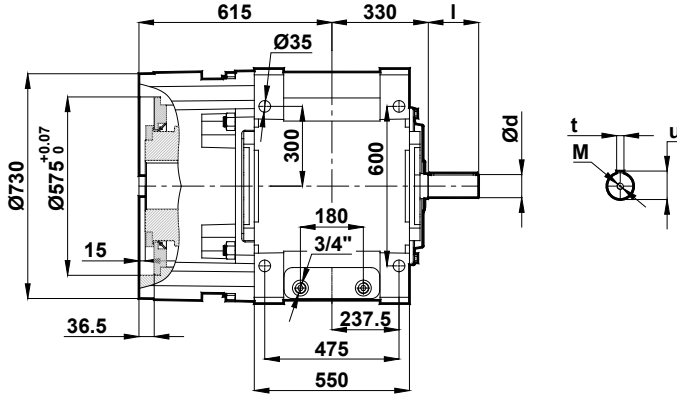
Ölçü Sayfaları

Dimension Pages

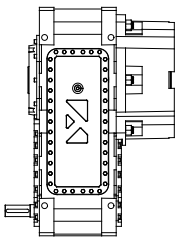
Abmessungsseiten



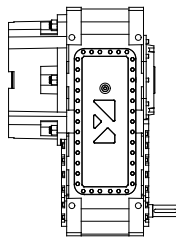
HTE1322.0E. □



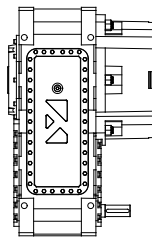
| HTE1322 | | | |
|--------------|---------------|---------------|---------------|
| <i>i</i> | 6,62 - 10,94 | 12,27 - 17,20 | 18,60 - 20,21 |
| <i>d / l</i> | 100(m6) / 205 | 85(m6) / 170 | 85(m6) / 170 |
| <i>t / u</i> | 28 / 106 | 22 / 90 | 22 / 90 |
| <i>M</i> | M24 x 50 | M20 x 42 | M20 x 42 |



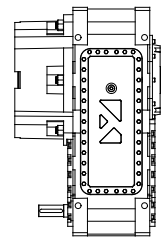
R



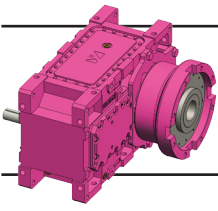
L



U



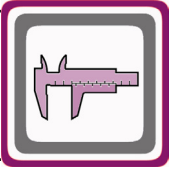
V



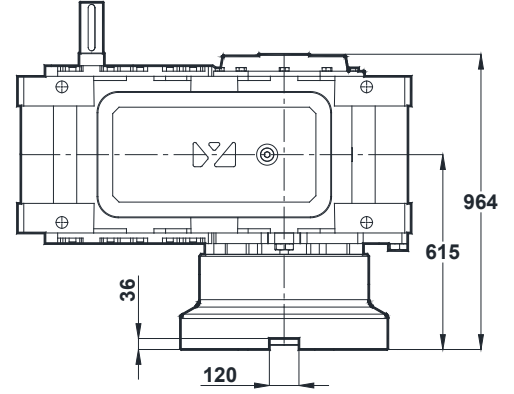
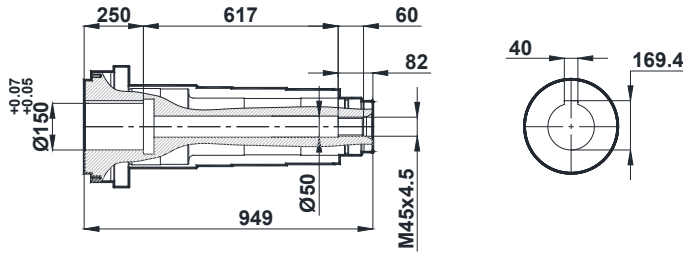
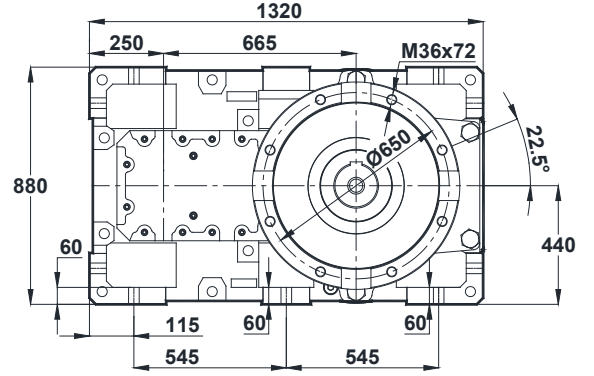
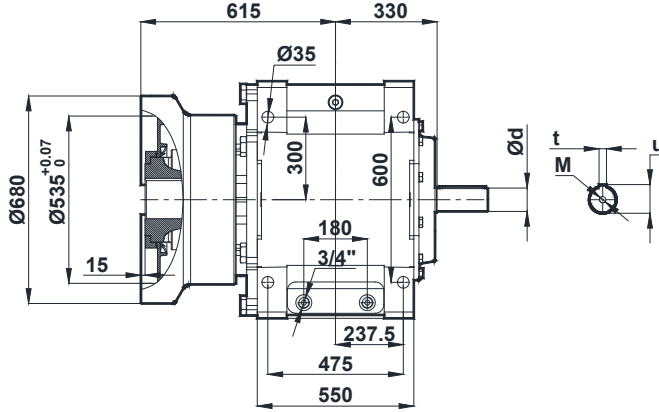
Ölçü Sayfaları

Dimension Pages

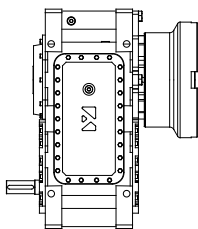
Abmessungsseiten



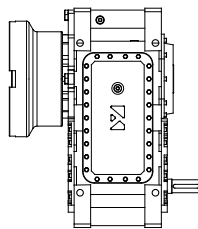
HTE1322.1E. □



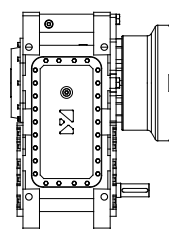
| HTE1322 | | | |
|--------------|---------------|---------------|---------------|
| <i>i</i> | 6,62 - 10,94 | 12,27 - 17,20 | 18,60 - 20,21 |
| <i>d / l</i> | 100(m6) / 205 | 85(m6) / 170 | 85(m6) / 170 |
| <i>t / u</i> | 28 / 106 | 22 / 90 | 22 / 90 |
| M | M24 x 50 | M20 x 42 | M20 x 42 |



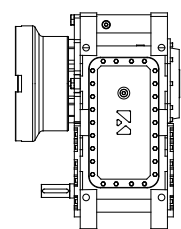
R



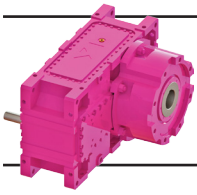
L



U



V



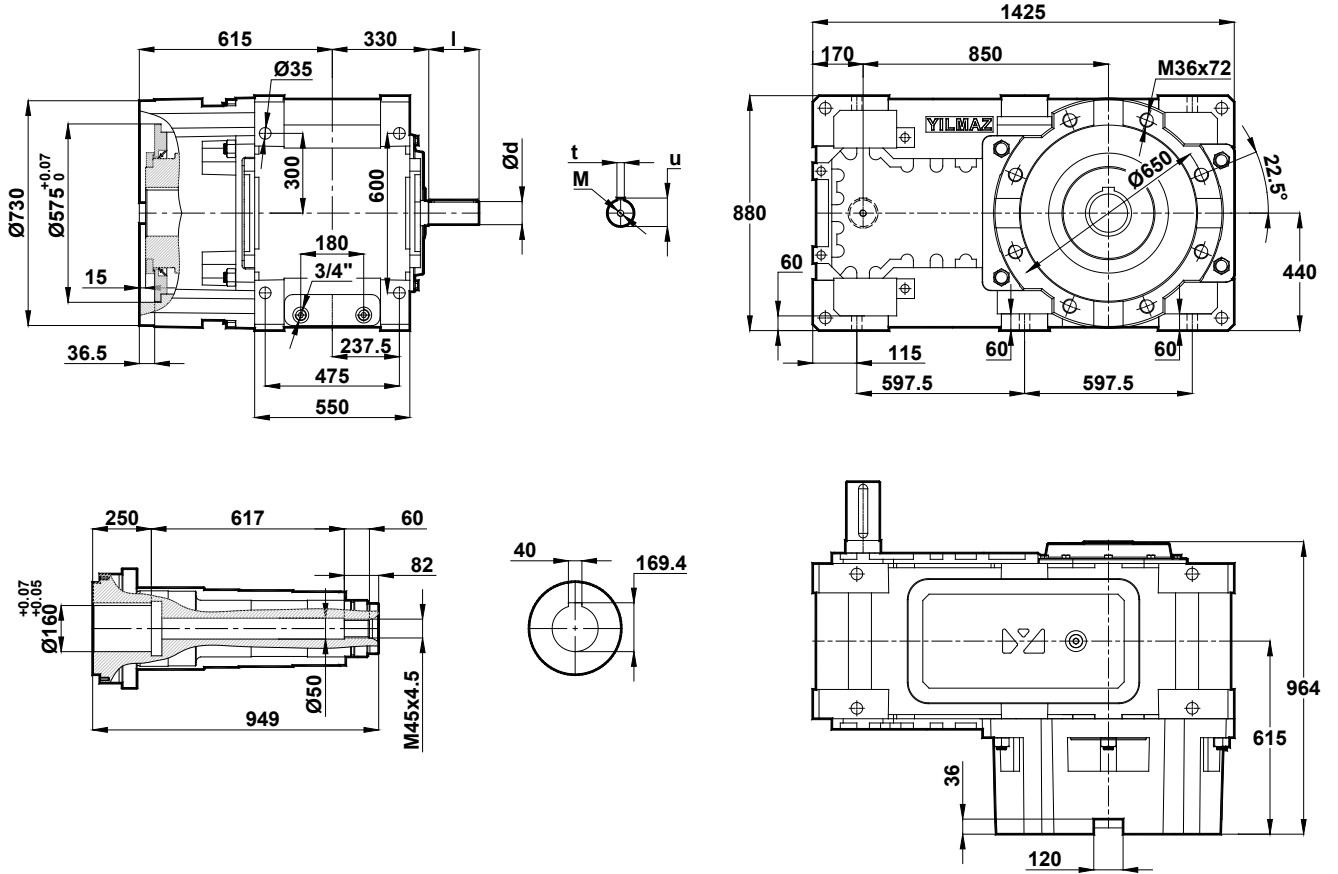
Ölçü Sayfaları

Dimension Pages

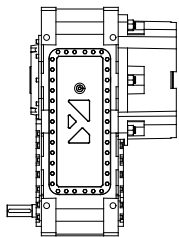
Abmessungsseiten



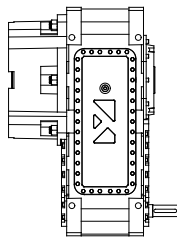
HTE1323.0E. □



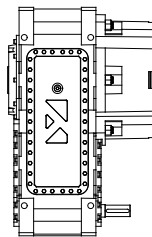
| HT1323 | | | |
|--------------|---------------|---------------|---------------|
| <i>i</i> | 24,94 - 43,18 | 46,62 - 63,00 | 67,63 - 80,02 |
| <i>d / l</i> | 80(m6) / 160 | 65(m6) / 140 | 55(m6) / 120 |
| <i>t / u</i> | 22 / 85 | 18 / 69 | 16 / 59 |
| M | M20 x 42 | M20 x 42 | M20 x 42 |



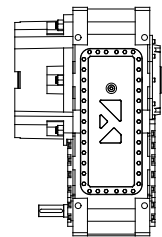
R



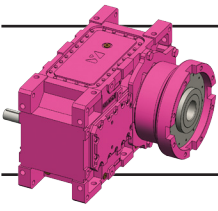
L



U



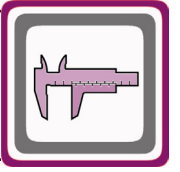
V



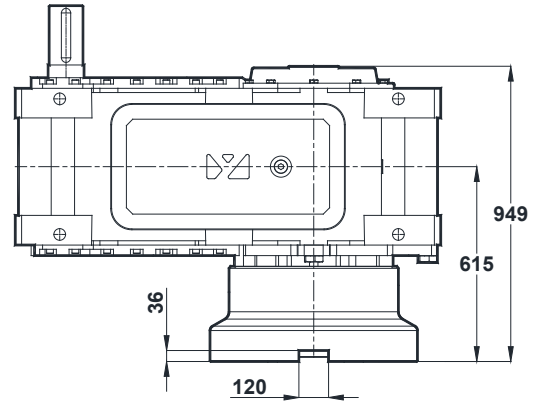
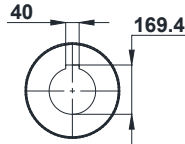
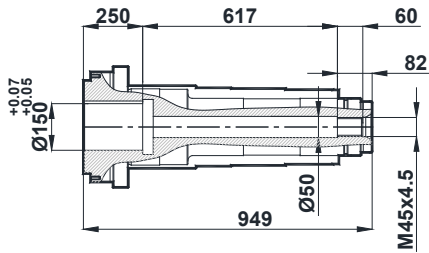
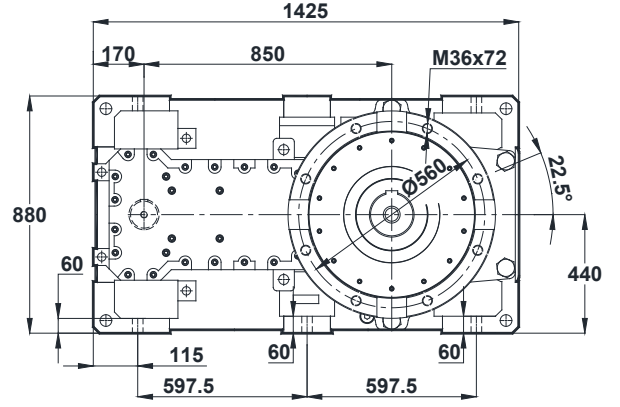
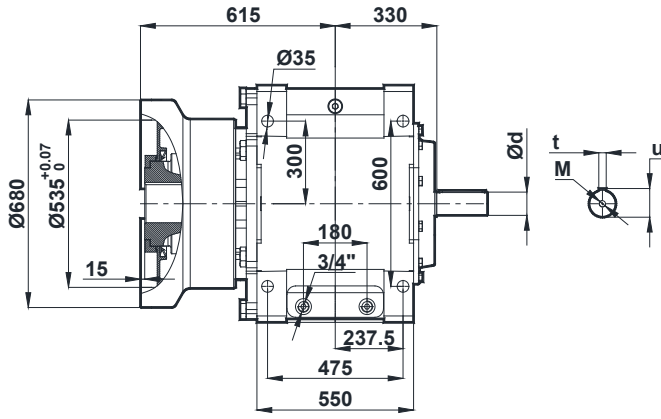
Ölçü Sayfaları

Dimension Pages

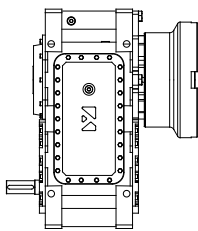
Abmessungsseiten



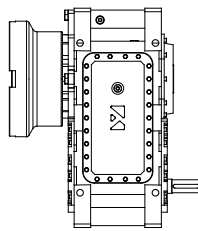
HTE1323.1E. □



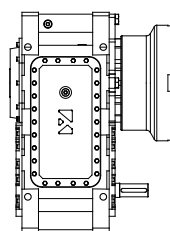
| HT1323 | | | |
|--------------|---------------|---------------|---------------|
| <i>i</i> | 24,94 - 43,18 | 46,62 - 63,00 | 67,63 - 80,02 |
| <i>d / l</i> | 80(m6) / 160 | 65(m6) / 140 | 55(m6) / 120 |
| <i>t / u</i> | 22 / 85 | 18 / 69 | 16 / 59 |
| M | M20 x 42 | M20 x 42 | M20 x 42 |



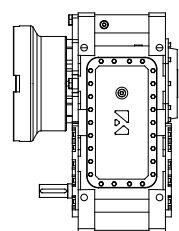
R



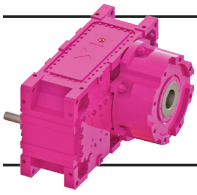
L



U



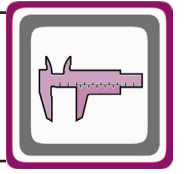
V



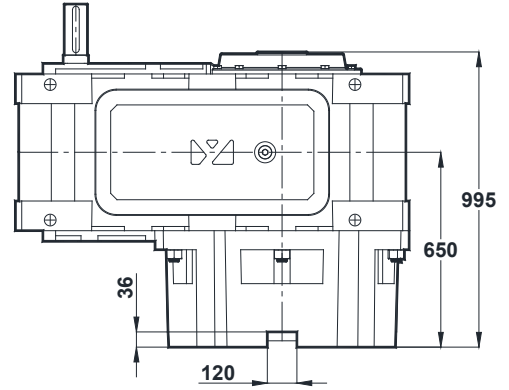
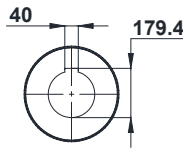
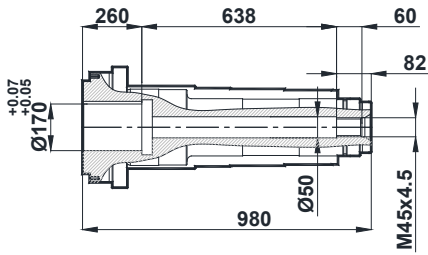
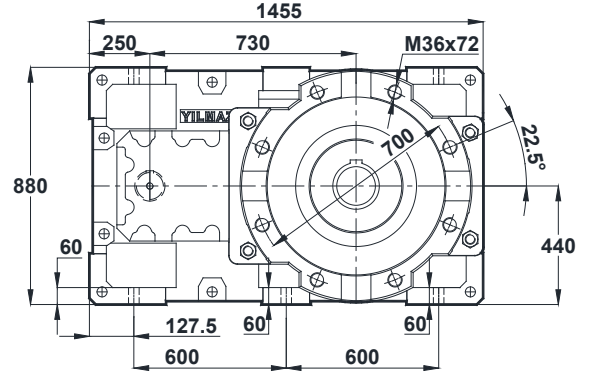
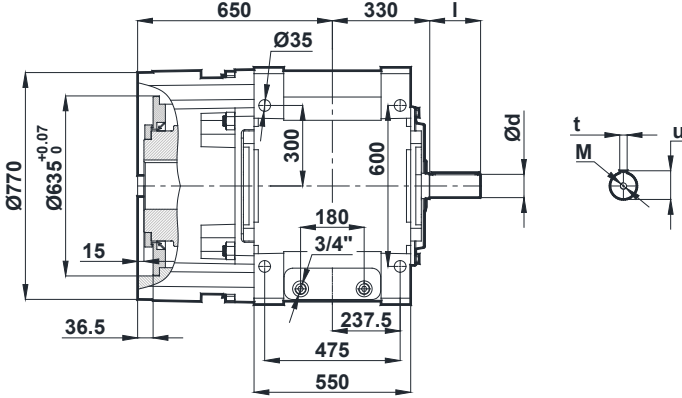
Ölçü Sayfaları

Dimension Pages

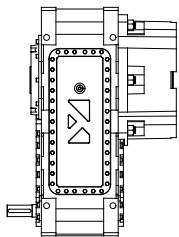
Abmessungsseiten



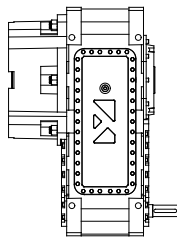
HTE1422.0E. □



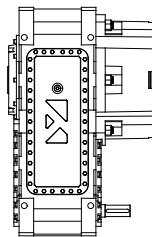
| HT1422 | | | |
|--------------|---------------|---------------|---------------|
| <i>i</i> | 8,01 - 13,24 | 14,84 - 20,80 | 22,50 - 24,44 |
| <i>d / l</i> | 100(m6) / 205 | 85(m6) / 170 | 85(m6) / 170 |
| <i>t / u</i> | 28 / 106 | 22 / 90 | 22 / 90 |
| M | M24 x 50 | M20 x 42 | M20 x 42 |



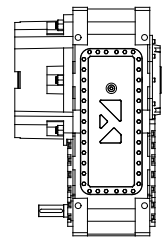
R



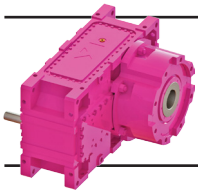
L



U



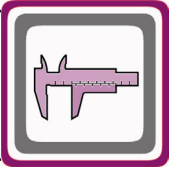
V



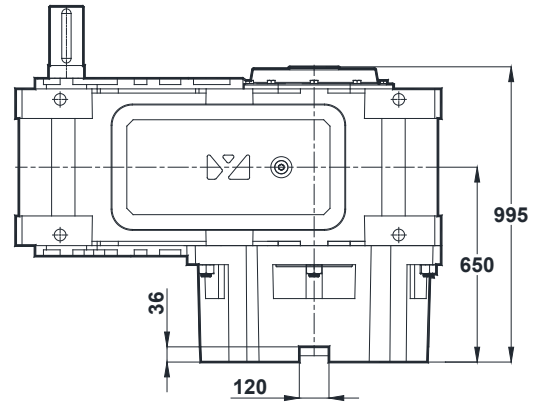
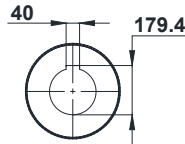
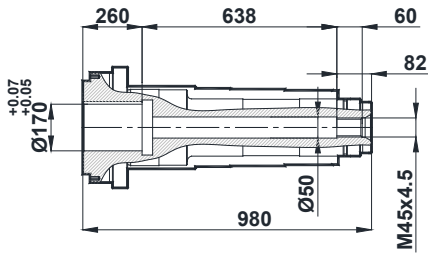
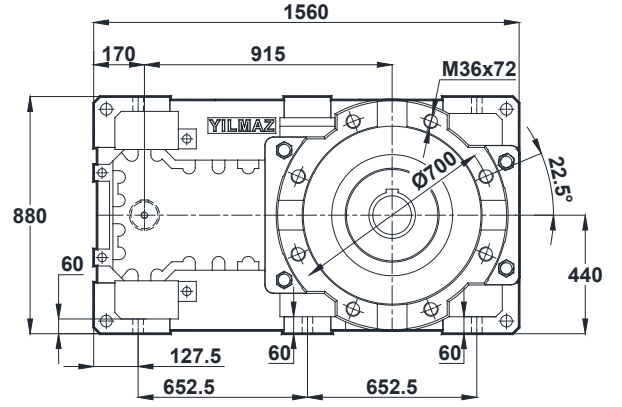
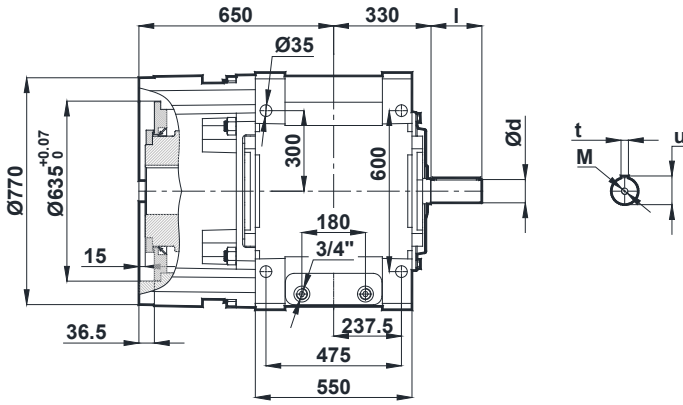
Ölçü Sayfaları

Dimension Pages

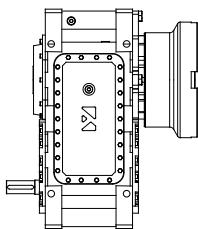
Abmessungsseiten



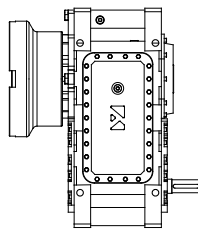
HTE1423.0E.



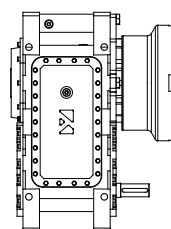
| HT1423 | | | |
|--------------|---------------|---------------|---------------|
| <i>i</i> | 30,17 - 52,24 | 56,40 - 76,21 | 81,82 - 96,80 |
| <i>d / l</i> | 80(m6) / 160 | 65(m6) / 140 | 55(m6) / 120 |
| <i>t / u</i> | 22 / 85 | 18 / 69 | 16 / 59 |
| M | M20 x 42 | M20 x 42 | M20 x 42 |



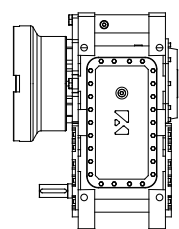
R



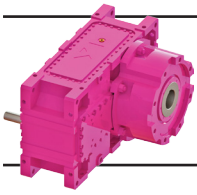
L



U



V



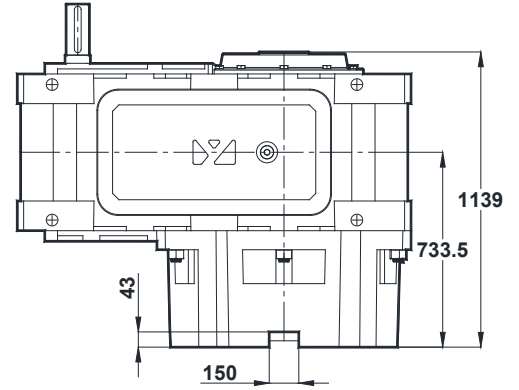
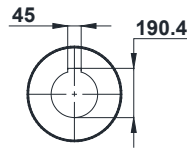
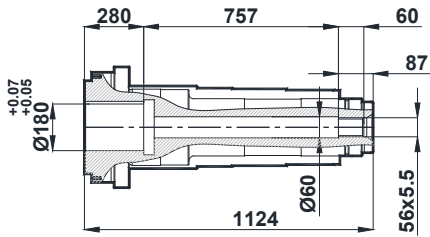
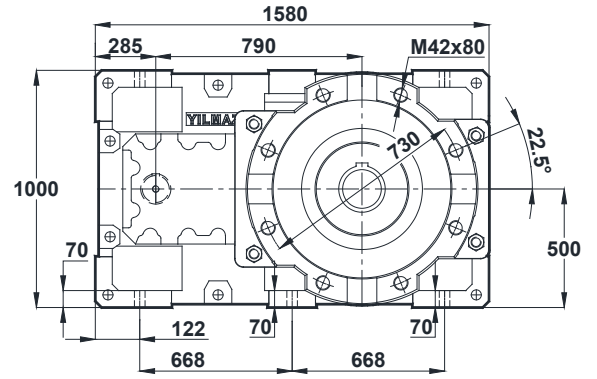
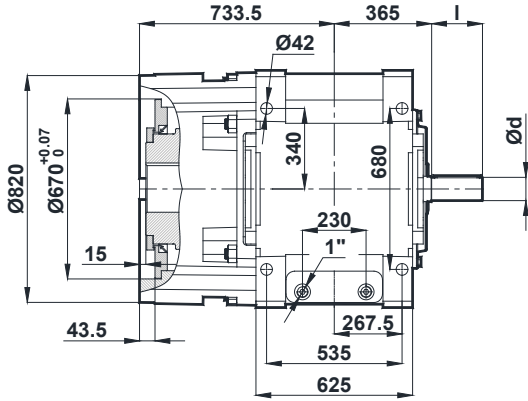
Ölçü Sayfaları

Dimension Pages

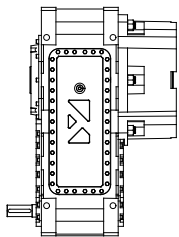
Abmessungsseiten



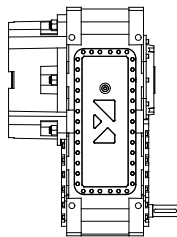
HTE1522.0E. □



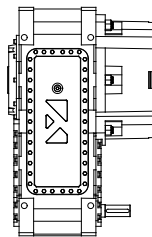
| HT1522 | | | |
|--------------|---------------|---------------|---------------|
| <i>i</i> | 6,63 - 11,20 | 12,04 - 15,01 | 16,27 - 19,32 |
| <i>d / l</i> | 120(m6) / 210 | 100(m6) / 210 | 100(m6) / 210 |
| <i>t / u</i> | 32 / 127 | 28 / 106 | 28 / 106 |
| M | M24 x 50 | M24 x 50 | M24 x 50 |



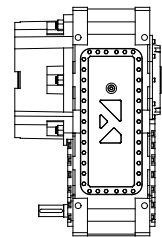
R



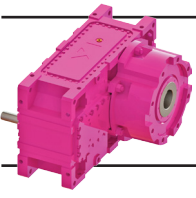
L



U



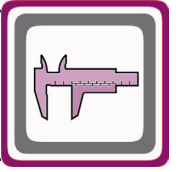
V



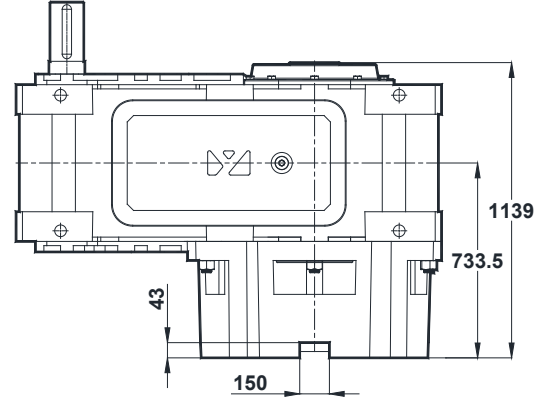
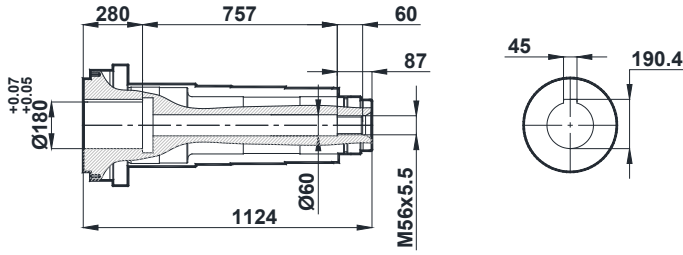
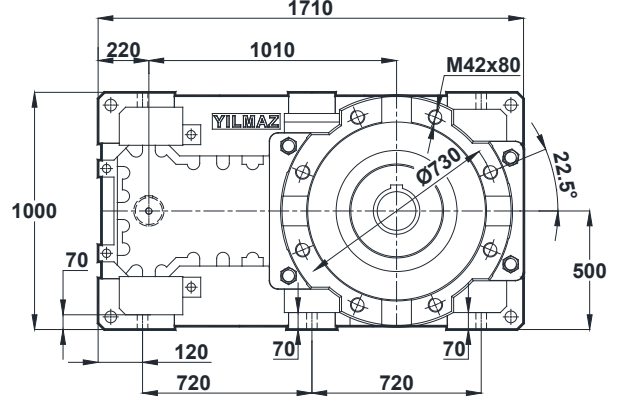
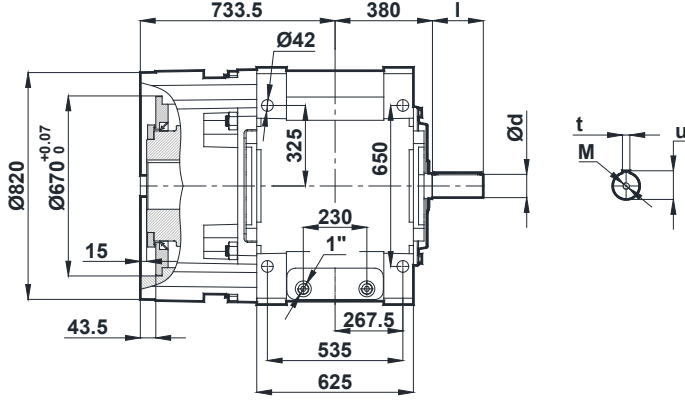
Ölçü Sayfaları

Dimension Pages

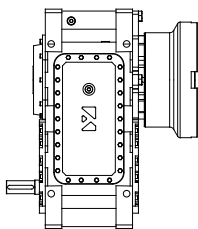
Abmessungsseiten



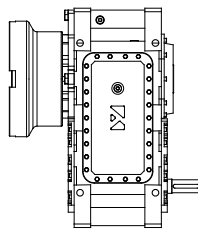
HTE1523.0E. □



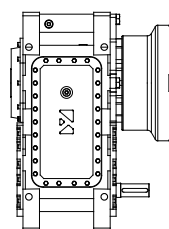
| HT1523 | | | |
|--------------|---------------|---------------|---------------|
| <i>i</i> | 24,15 - 44,03 | 50,66 - 59,16 | 63,80 - 78,06 |
| <i>d / l</i> | 95(m6) / 160 | 80(m6) / 140 | 70(36) / 130 |
| <i>t / u</i> | 25 / 100 | 22 / 85 | 20 / 74,5 |
| M | M24 x 50 | M20 x 42 | M20 x 42 |



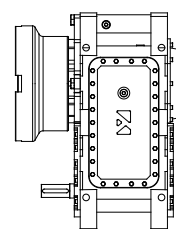
R



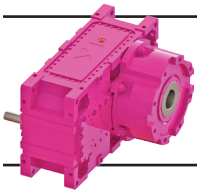
L



U



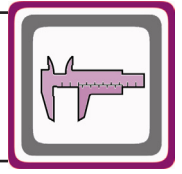
V



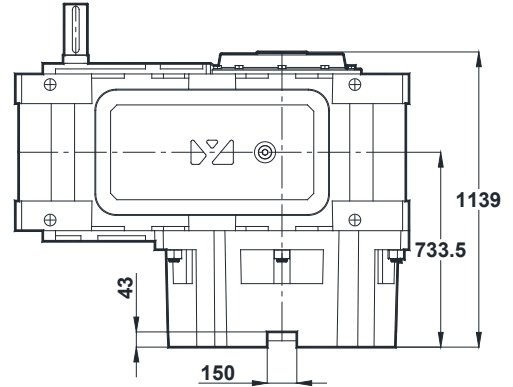
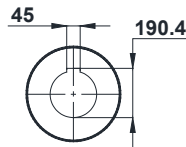
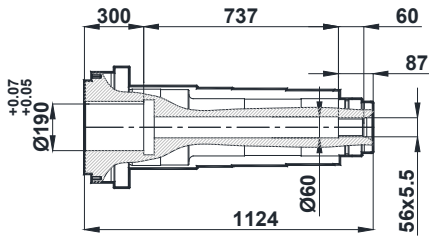
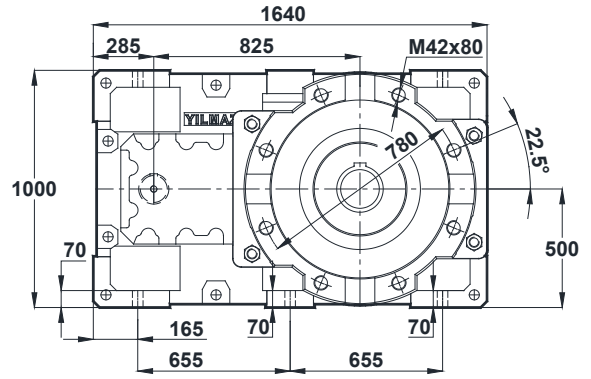
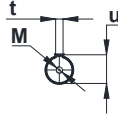
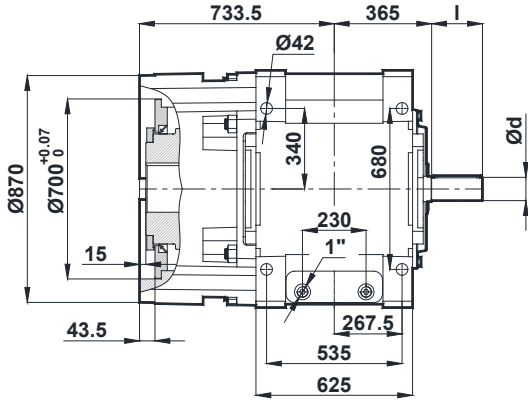
Ölçü Sayfaları

Dimension Pages

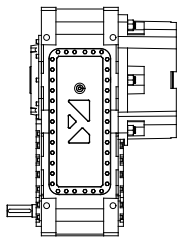
Abmessungsseiten



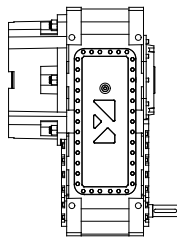
HTE1622.0E. □



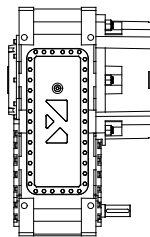
| HT1622 | | | |
|--------------|---------------|---------------|---------------|
| <i>i</i> | 7,28 - 12,30 | 13,22 - 16,49 | 17,87 - 21,22 |
| <i>d / l</i> | 120(m6) / 210 | 100(m6) / 210 | 100(m6) / 210 |
| <i>t / u</i> | 32 / 127 | 28 / 106 | 28 / 106 |
| M | M24 x 50 | M24 x 50 | M24 x 50 |



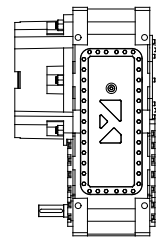
R



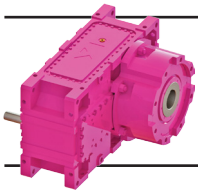
L



U



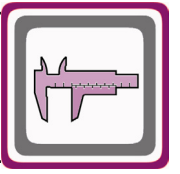
V



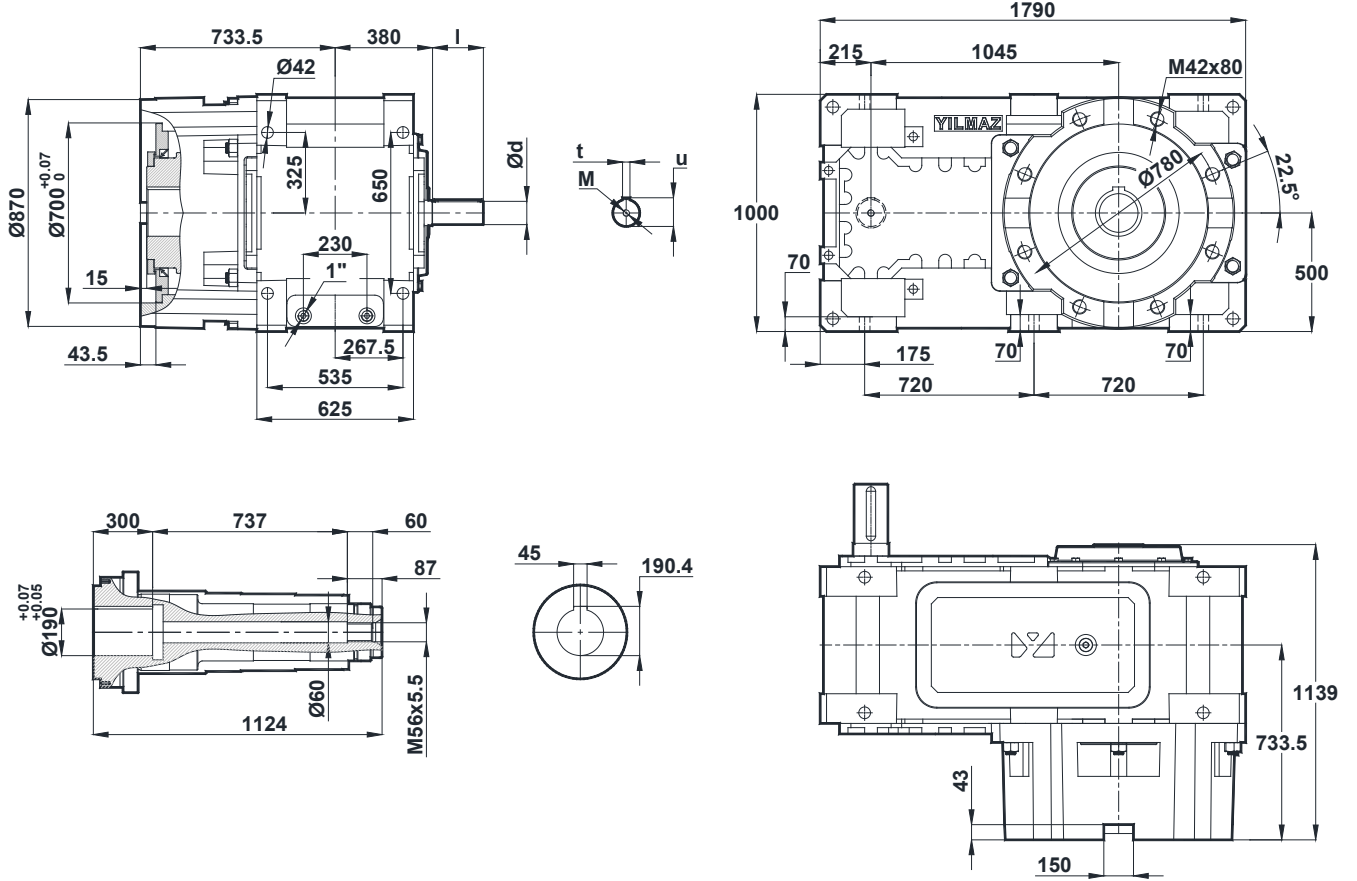
Ölçü Sayfaları

Dimension Pages

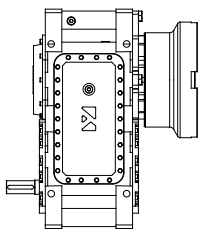
Abmessungsseiten



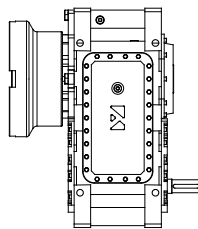
HTE1623.0E. □



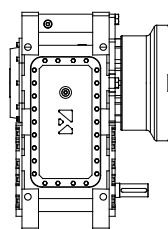
| HT1623 | | | |
|--------------|---------------|---------------|---------------|
| <i>i</i> | 26,52 - 48,37 | 55,65 - 64,98 | 70,08 - 85,74 |
| <i>d / l</i> | 95(m6) / 160 | 80(m6) / 140 | 70(36) / 130 |
| <i>t / u</i> | 25 / 100 | 22 / 85 | 20 / 74,5 |
| M | M24 x 50 | M20 x 42 | M20 x 42 |



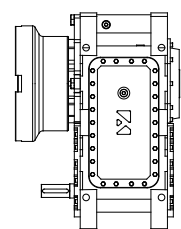
R



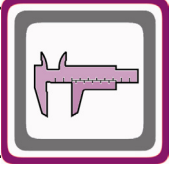
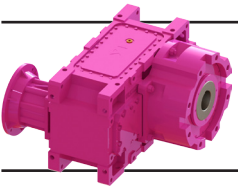
L



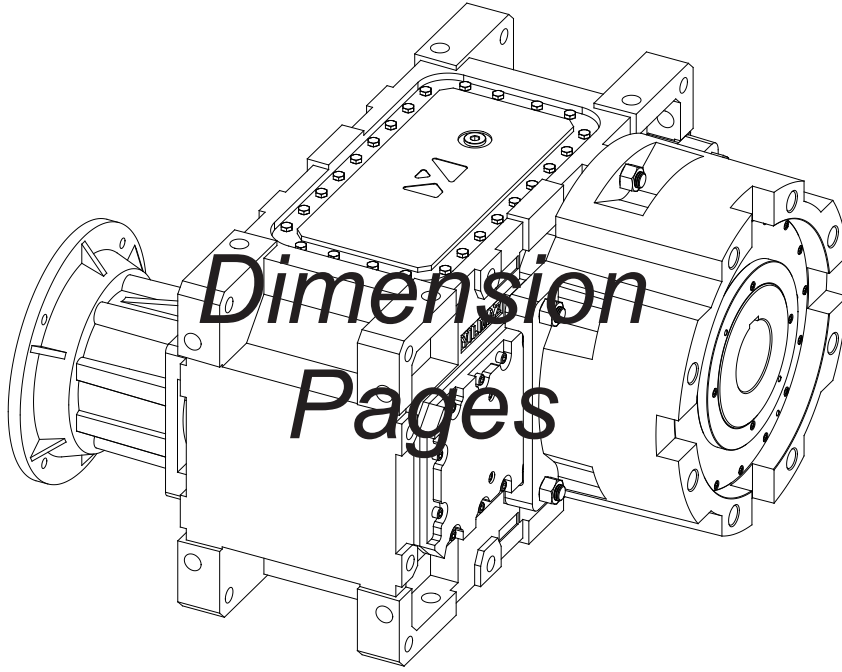
U



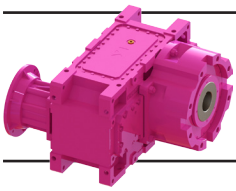
V



Ölçü Sayfaları



Abmessungs- seiten



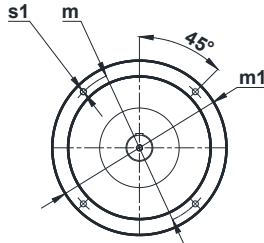
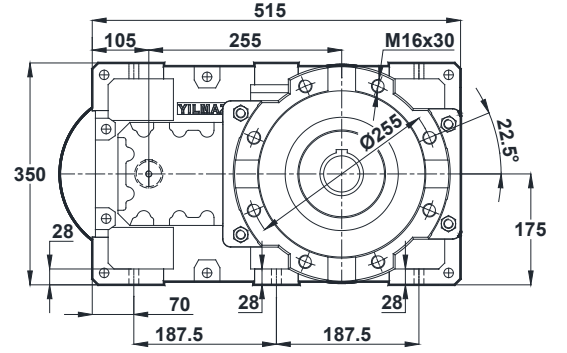
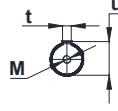
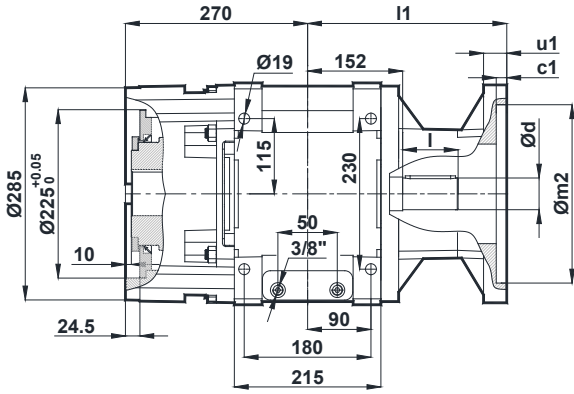
Ölçü Sayfaları

Dimension Pages

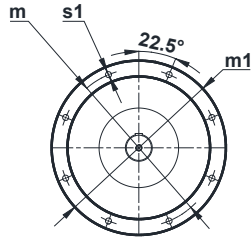
Abmessungsseiten



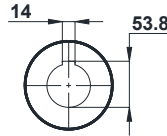
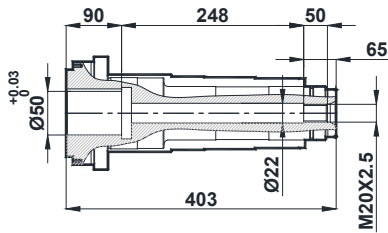
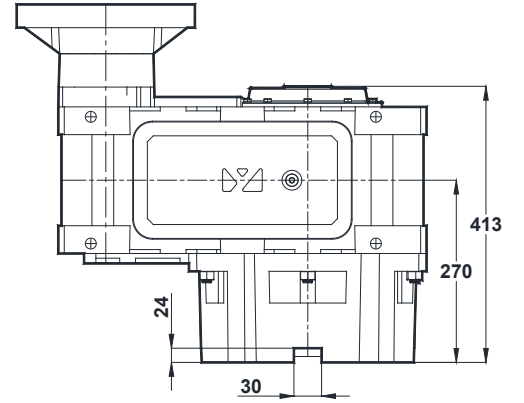
HKE0322.0E. □



160 ... 200 Tip / Type / Typ

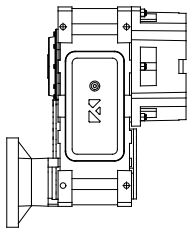


225 Tip / Type / Typ

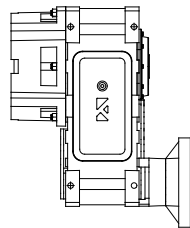


| HKE0322 | | | |
|--------------|-------------|---------------|---------------|
| <i>i</i> | 5,33 - 9,79 | 11,75 - 14,79 | 16,64 - 19,18 |
| <i>d / l</i> | 45(k6) / 90 | 35(k6) / 80 | 30(k6) / 80 |
| <i>t / u</i> | 14 / 48,5 | 10 / 38 | 8 / 33 |
| <i>M</i> | M16 x 36 | M12 x 28 | M10 x 22 |

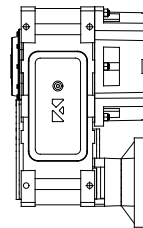
| HKE0322 | | | | |
|--------------------|-----------------|-----------------|-----------------|-----------------|
| IEC | 160/B5 | 180/B5 | 200/B5 | 225/B5 |
| <i>i</i> | 16,64 - 19,18 | 11,75 - 19,18 | 6,78 - 14,79 | 5,33 - 11,75 |
| <i>l1</i> | 357,5 | 357,5 | 357,5 | 385,5 |
| <i>l2</i> | 175 | 175 | 200 | 225 |
| <i>l3</i> | 205,5 | 205,5 | 205,5 | 233,5 |
| <i>m1 / m / m2</i> | 350 / 300 / 250 | 350 / 300 / 250 | 400 / 350 / 300 | 450 / 400 / 350 |
| <i>u1</i> | 22 | 22 | 25 | 30 |
| <i>c1</i> | 8 | 8 | 7 | 8 |
| <i>s1</i> | 19 | 19 | 19 | 19 |



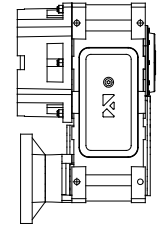
R



L

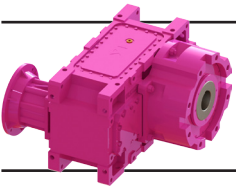


U*



V*

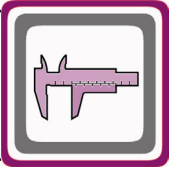
* : Her motor flanşı için geçerli değildir. / It is not available for all motor flanges. / Nicht gültig für alle Motorflanschen.



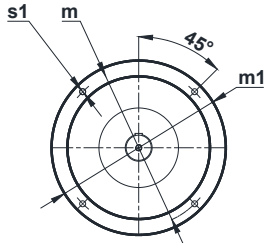
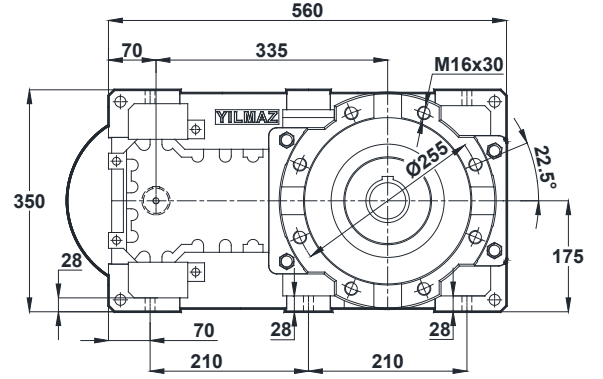
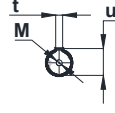
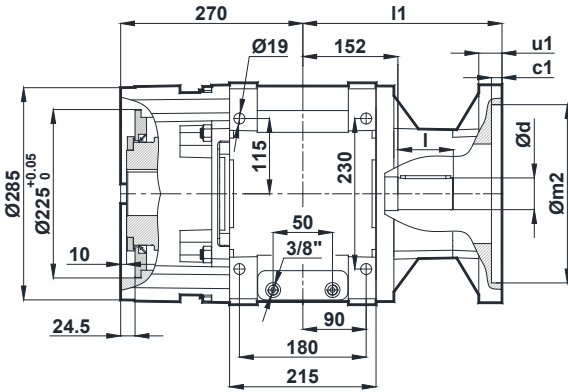
Ölçü Sayfaları

Dimension Pages

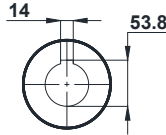
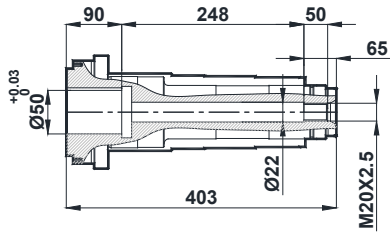
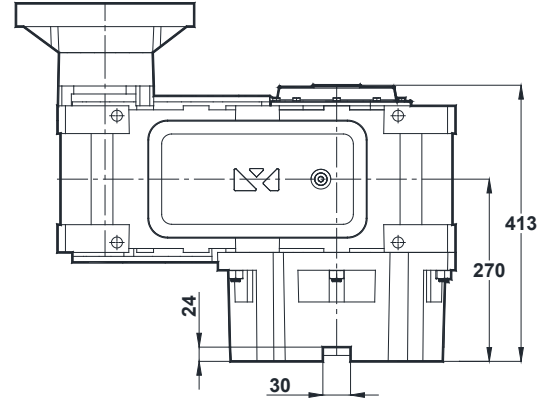
Abmessungsseiten



HKE0323.0E.□

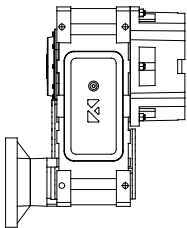


132 ... 180 Tip / Type / Typ

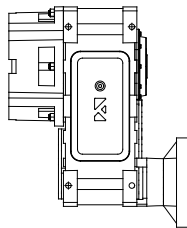


| HKE0323 | | | |
|--------------|---------------|---------------|---------------|
| <i>i</i> | 20,73 - 37,92 | 44,36 - 52,89 | 57,33 - 75,08 |
| <i>d / l</i> | 30(k6) / 80 | 25(k6) / 70 | 20(k6) / 50 |
| <i>t / u</i> | 8 / 33 | 8 / 28 | 6 / 22,5 |
| M | M10 x 22 | M10 x 22 | M6 x 16 |

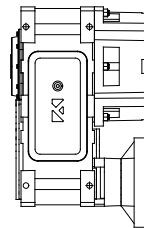
| HKE0323 | | | |
|--------------------|-----------------|-----------------|-----------------|
| IEC | 132/B5 | 160/B5 | 180/B5 |
| <i>i</i> | 44,36 - 75,08 | 20,73 - 44,36 | 20,73 - 25,03 |
| <i>l1</i> | 322,5 | 337,5 | 337,5 |
| <i>l2</i> | 150 | 175 | 175 |
| <i>l3</i> | 182,5 | 197,5 | 197,5 |
| <i>m1 / m / m2</i> | 300 / 265 / 230 | 350 / 300 / 250 | 350 / 300 / 250 |
| <i>u1</i> | 35 | 22 | 22 |
| <i>c1</i> | 8 | 8 | 8 |
| <i>s1</i> | 15 | 19 | 19 |



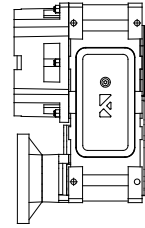
R



L

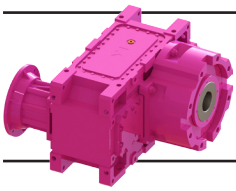


U*



V*

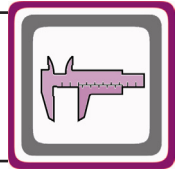
* : Her motor flanşı için geçerli değildir. / It is not available for all motor flanges. / Nicht gültig für alle Motorflanschen.



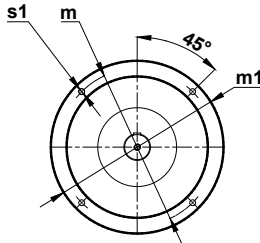
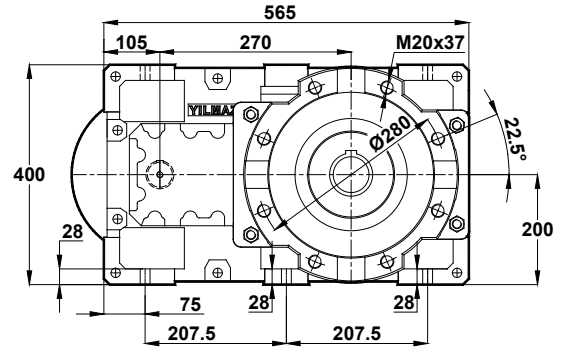
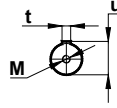
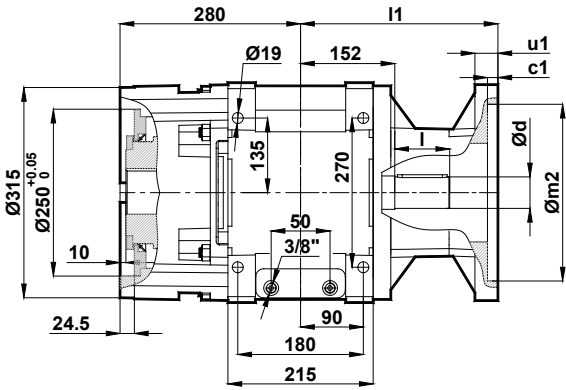
Ölçü Sayfaları

Dimension Pages

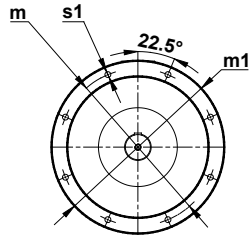
Abmessungsseiten



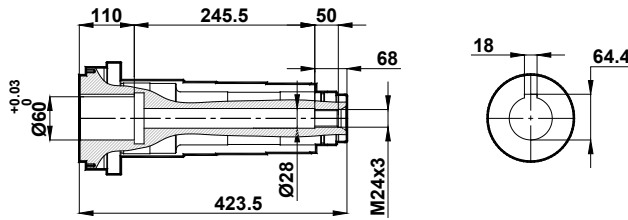
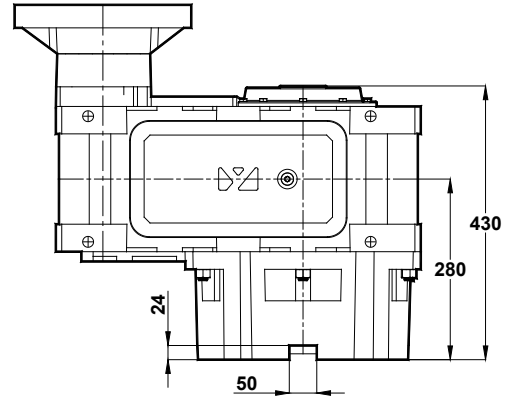
HKE0422.0E. □



160 ... 200 Tip / Type / Typ

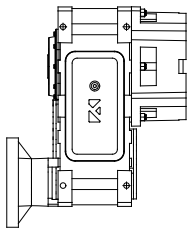


225 Tip / Type / Typ

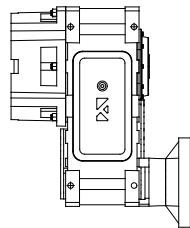


| HKE0422 | | | |
|--------------|--------------|---------------|---------------|
| <i>i</i> | 6,05 - 11,11 | 13,33 - 16,78 | 18,88 - 21,76 |
| <i>d / l</i> | 45(k6) / 90 | 35(k6) / 80 | 30(k6) / 80 |
| <i>t / u</i> | 14 / 48,5 | 10 / 38 | 8 / 33 |
| <i>M</i> | M16 x 36 | M12 x 28 | M10 x 22 |

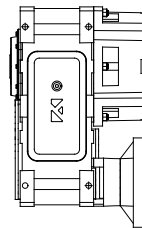
| HKE0422 | | | | |
|--------------------|-----------------|-----------------|-----------------|-----------------|
| IEC | 160/B5 | 180/B5 | 200/B5 | 225/B5 |
| <i>i</i> | 15,49 - 21,76 | 13,33 - 21,76 | 8,85 - 16,78 | 6,05 - 13,33 |
| <i>l1</i> | 357,5 | 357,5 | 357,5 | 385,5 |
| <i>l2</i> | 175 | 175 | 200 | 225 |
| <i>l3</i> | 205,5 | 205,5 | 205,5 | 233,5 |
| <i>m1 / m / m2</i> | 350 / 300 / 250 | 350 / 300 / 250 | 400 / 350 / 300 | 450 / 400 / 350 |
| <i>u1</i> | 22 | 22 | 25 | 30 |
| <i>c1</i> | 8 | 8 | 7 | 8 |
| <i>s1</i> | 19 | 19 | 19 | 19 |



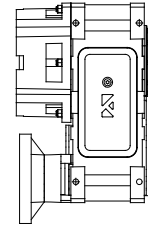
R



L

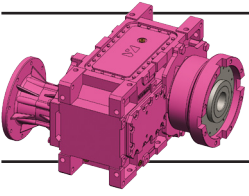


U*



V*

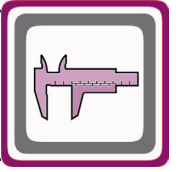
* : Her motor flanşı için geçerli değildir. / It is not available for all motor flanges. / Nicht gültig für alle Motorflanschen.



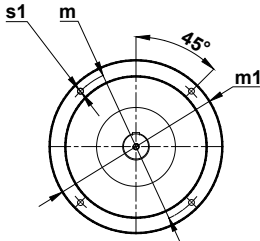
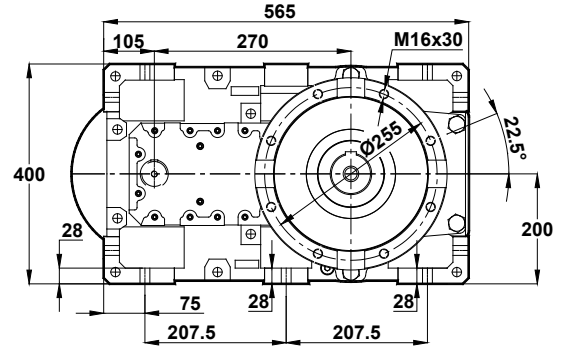
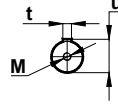
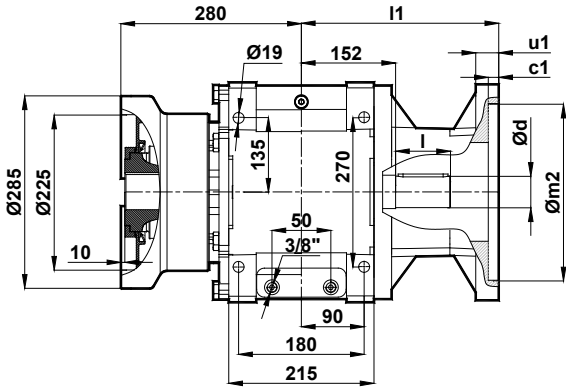
Ölçü Sayfaları

Dimension Pages

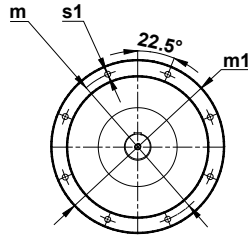
Abmessungsseiten



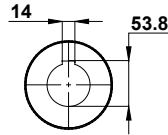
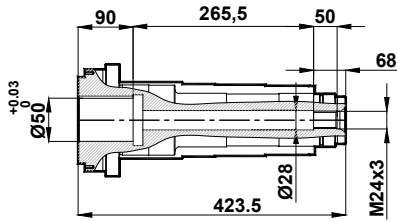
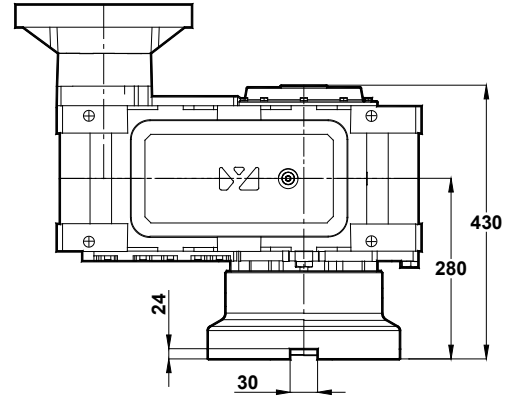
HKE0422.1E.



160 ... 200 Tip / Type / Typ

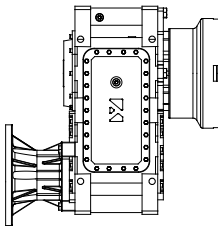


225 Tip / Type / Typ

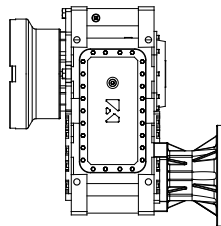


| HKE0422 | | | |
|--------------|--------------|---------------|---------------|
| <i>i</i> | 6,05 - 11,11 | 13,33 - 16,78 | 18,88 - 21,76 |
| <i>d / l</i> | 45(k6) / 90 | 35(k6) / 80 | 30(k6) / 80 |
| <i>t / u</i> | 14 / 48,5 | 10 / 38 | 8 / 33 |
| <i>M</i> | M16 x 36 | M12 x 28 | M10 x 22 |

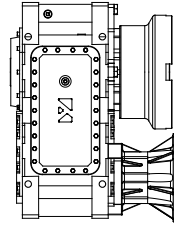
| HKE0422 | | | | |
|--------------------|-----------------|-----------------|-----------------|-----------------|
| IEC | 160/B5 | 180/B5 | 200/B5 | 225/B5 |
| <i>i</i> | 15,49 - 21,76 | 13,33 - 21,76 | 8,85 - 16,78 | 6,05 - 13,33 |
| <i>l1</i> | 357,5 | 357,5 | 357,5 | 385,5 |
| <i>l2</i> | 175 | 175 | 200 | 225 |
| <i>l3</i> | 205,5 | 205,5 | 205,5 | 233,5 |
| <i>m1 / m / m2</i> | 350 / 300 / 250 | 350 / 300 / 250 | 400 / 350 / 300 | 450 / 400 / 350 |
| <i>u1</i> | 22 | 22 | 25 | 30 |
| <i>c1</i> | 8 | 8 | 7 | 8 |
| <i>s1</i> | 19 | 19 | 19 | 19 |



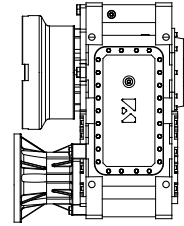
R



L

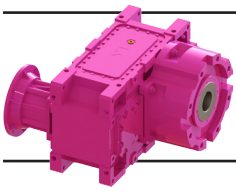


U*



V*

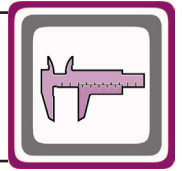
* : Her motor flanşı için geçerli değildir. / It is not available for all motor flanges. / Nicht gültig für alle Motorflanschen.



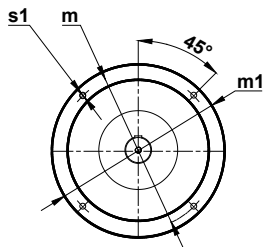
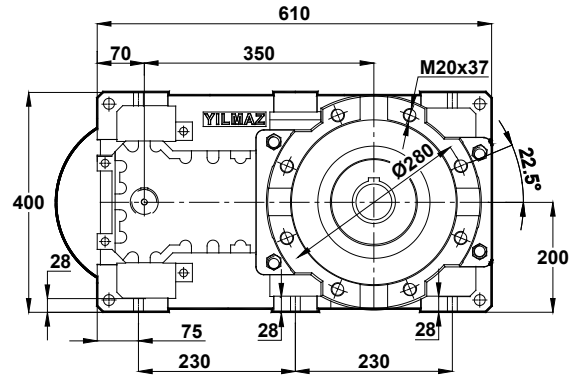
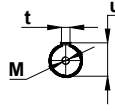
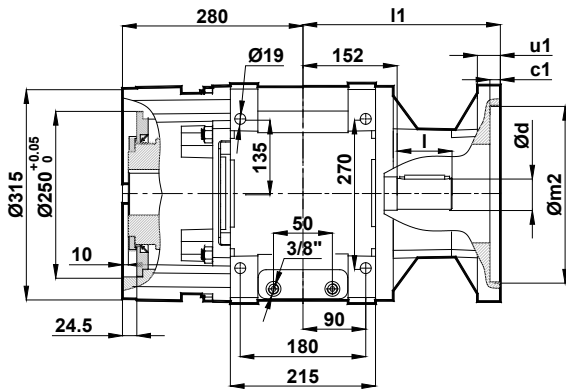
Ölçü Sayfaları

Dimension Pages

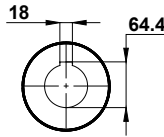
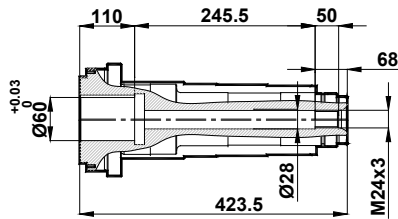
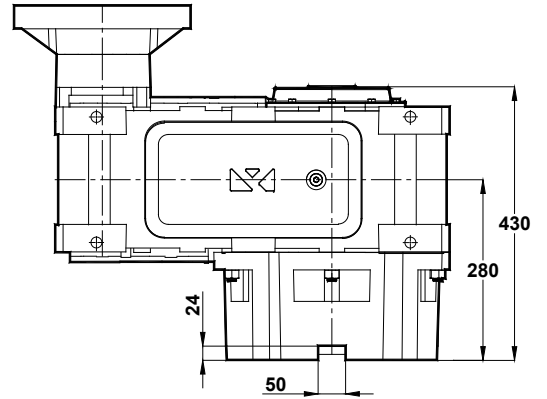
Abmessungsseiten



HKE0423.0E. □

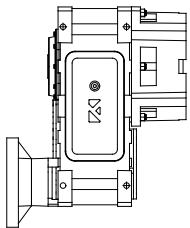


132 ... 180 Tip / Type / Typ

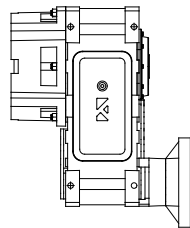


| HKE0423 | | | |
|--------------|---------------|---------------|---------------|
| <i>i</i> | 23,52 - 43,02 | 50,33 - 60,01 | 65,05 - 85,18 |
| <i>d / l</i> | 30(k6) / 80 | 25(k6) / 70 | 20(k6) / 50 |
| <i>t / u</i> | 8 / 33 | 8 / 28 | 6 / 22,5 |
| M | M10 x 22 | M10 x 22 | M6 x 16 |

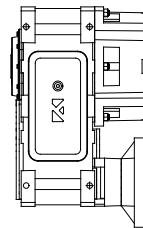
| HKE0423 | | | |
|--------------------|-----------------|-----------------|-----------------|
| IEC | 132/B5 | 160/B5 | 180/B5 |
| <i>i</i> | 32,38 - 85,18 | 23,52 - 50,33 | 23,52 - 28,39 |
| <i>l1</i> | 322,5 | 337,5 | 337,5 |
| <i>l2</i> | 150 | 175 | 175 |
| <i>l3</i> | 182,5 | 197,5 | 197,5 |
| <i>m1 / m / m2</i> | 300 / 265 / 230 | 350 / 300 / 250 | 350 / 300 / 250 |
| <i>u1</i> | 35 | 22 | 22 |
| <i>c1</i> | 8 | 8 | 8 |
| <i>s1</i> | 15 | 19 | 19 |



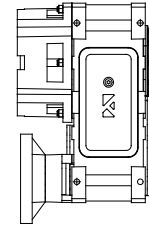
R



L

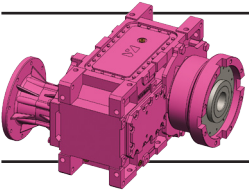


U*



V*

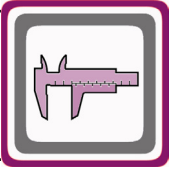
* : Her motor flanşı için geçerli değildir. / It is not available for all motor flanges. / Nicht gültig für alle Motorflanschen.



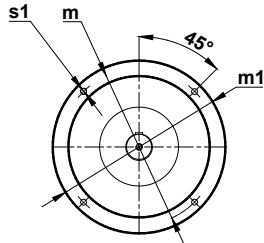
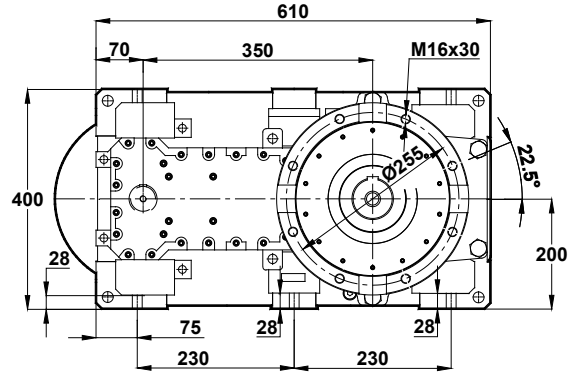
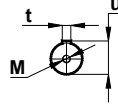
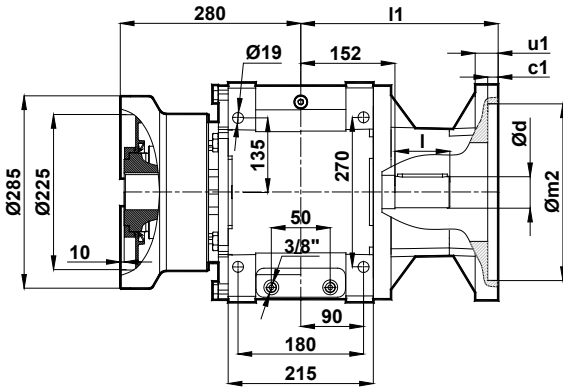
Ölçü Sayfaları

Dimension Pages

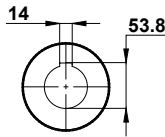
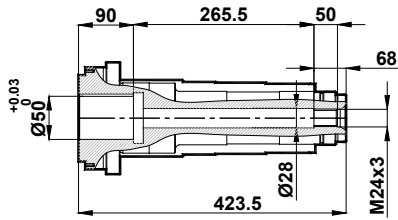
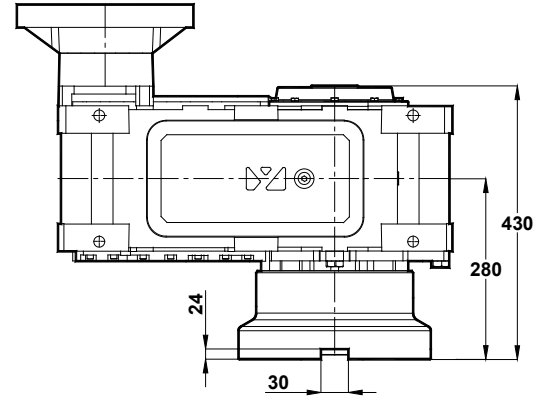
Abmessungsseiten



HKE0423.1E.

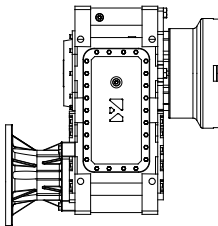


132 ... 180 Tip / Type / Typ

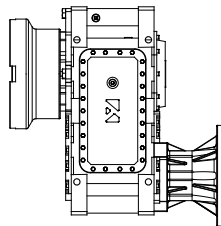


| HKE0423 | | | |
|--------------|---------------|---------------|---------------|
| <i>i</i> | 23,52 - 43,02 | 50,33 - 60,01 | 65,05 - 85,18 |
| <i>d / l</i> | 30(k6) / 80 | 25(k6) / 70 | 20(k6) / 50 |
| <i>t / u</i> | 8 / 33 | 8 / 28 | 6 / 22,5 |
| <i>M</i> | M10 x 22 | M10 x 22 | M6 x 16 |

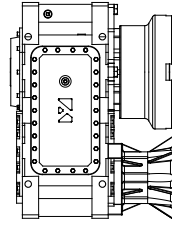
| HKE0423 | | | |
|--------------------|-----------------|-----------------|-----------------|
| IEC | 132/B5 | 160/B5 | 180/B5 |
| <i>i</i> | 32,38 - 85,18 | 23,52 - 50,33 | 23,52 - 28,39 |
| <i>l1</i> | 322,5 | 337,5 | 337,5 |
| <i>l2</i> | 150 | 175 | 175 |
| <i>l3</i> | 182,5 | 197,5 | 197,5 |
| <i>m1 / m / m2</i> | 300 / 265 / 230 | 350 / 300 / 250 | 350 / 300 / 250 |
| <i>u1</i> | 35 | 22 | 22 |
| <i>c1</i> | 8 | 8 | 8 |
| <i>s1</i> | 15 | 19 | 19 |



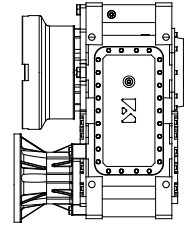
R



L

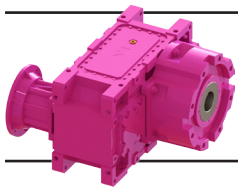


U*



V*

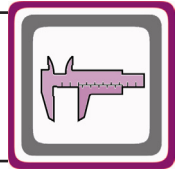
* : Her motor flanşı için geçerli değildir. / It is not available for all motor flanges. / Nicht gültig für alle Motorflanschen.



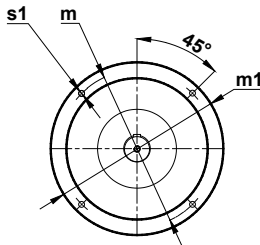
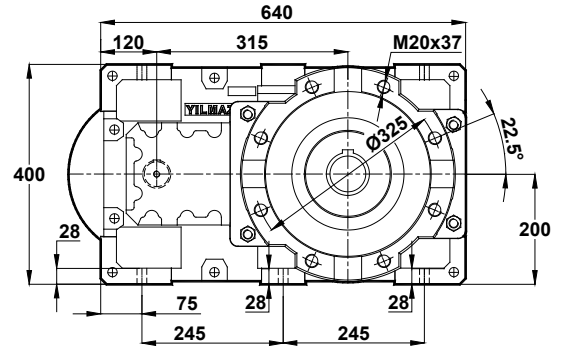
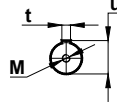
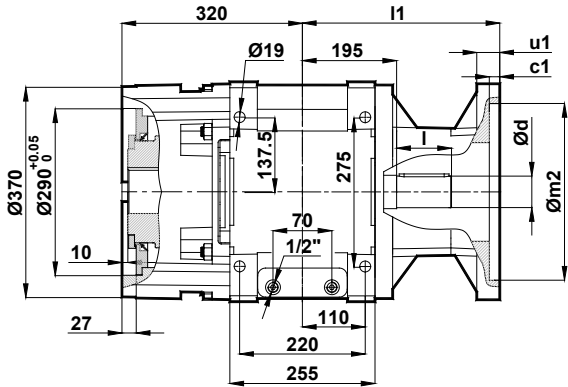
Ölçü Sayfaları

Dimension Pages

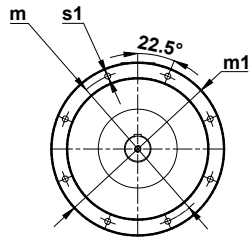
Abmessungsseiten



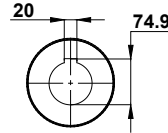
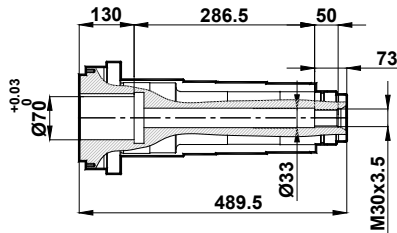
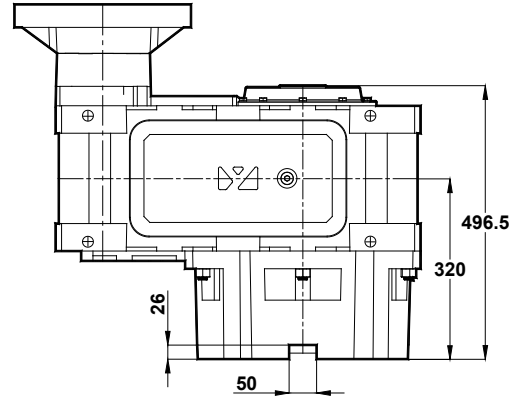
HKE0522.0E. □



180 - 200 Tip / Type / Typ

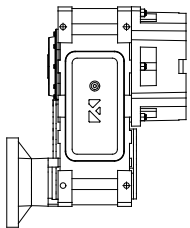


225 - 250 Tip / Type / Typ

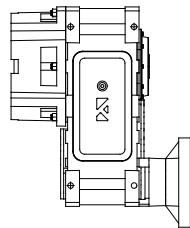


| HKE0522 | | | |
|--------------|--------------|---------------|---------------|
| <i>i</i> | 6,37 - 11,37 | 13,69 - 16,79 | 18,19 - 20,93 |
| <i>d / l</i> | 55(m6) / 100 | 45(k6) / 90 | 40(k6) / 80 |
| <i>t / u</i> | 16 / 59 | 14 / 48,5 | 12 / 43 |
| <i>M</i> | M20 x 42 | M16 x 36 | M16 x 36 |

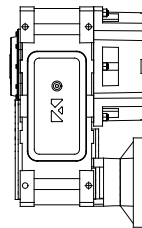
| HKE0522 | | | | |
|--------------------|-----------------|-----------------|-----------------|-----------------|
| IEC | 180/B5 | 200/B5 | 225/B5 | 250/B5 |
| <i>i</i> | 16,79 - 20,93 | 13,69 - 20,93 | 9,64 - 19,21 | 6,37 - 15,56 |
| <i>l1</i> | 412,5 | 412,5 | 442,5 | 442,5 |
| <i>l2</i> | 175 | 200 | 225 | 275 |
| <i>l3</i> | 217,5 | 217,5 | 247,5 | 247,5 |
| <i>m1 / m / m2</i> | 350 / 300 / 250 | 400 / 350 / 300 | 450 / 400 / 350 | 550 / 500 / 450 |
| <i>u1</i> | 22 | 25 | 30 | 30 |
| <i>c1</i> | 8 | 7 | 8 | 8 |
| <i>s1</i> | 19 | 19 | 19 | 19 |



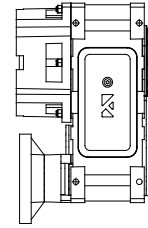
R



L

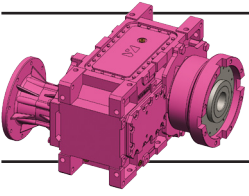


U*



V*

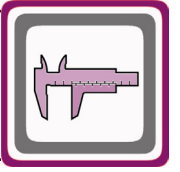
* : Her motor flanşı için geçerli değildir. / It is not available for all motor flanges. / Nicht gültig für alle Motorflanschen.



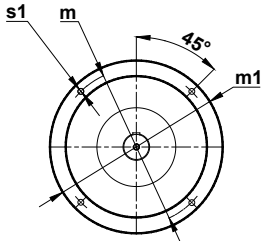
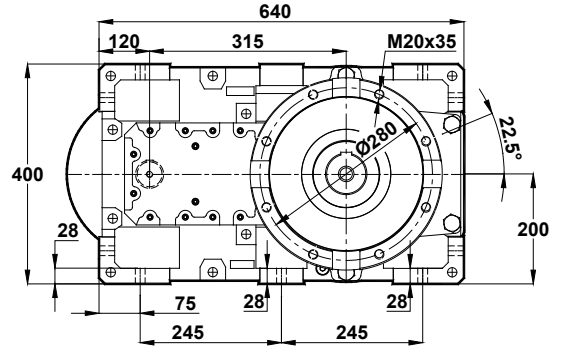
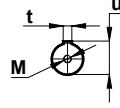
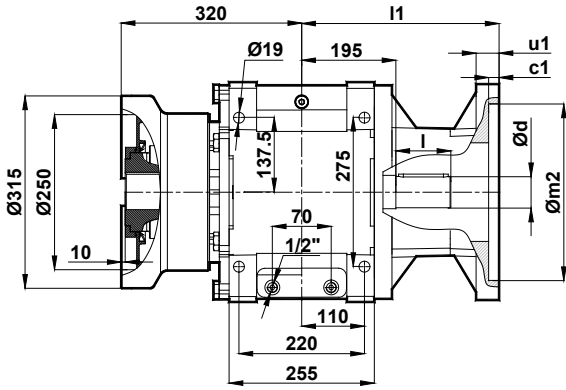
Ölçü Sayfaları

Dimension Pages

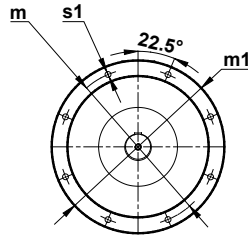
Abmessungsseiten



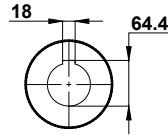
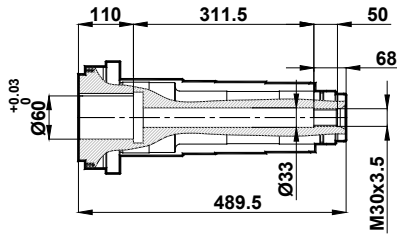
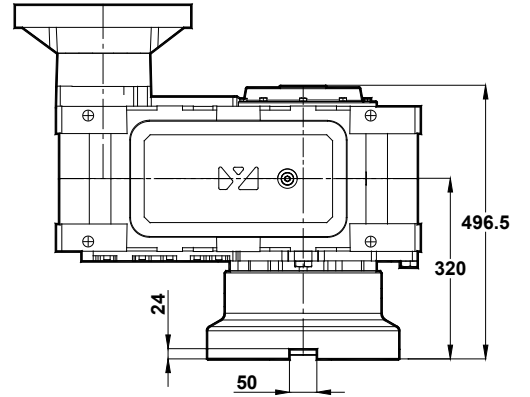
HKE0522.1E.



180 - 200 Tip / Type / Typ

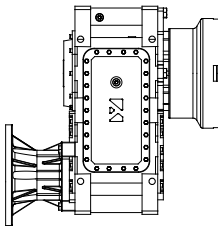


225 - 250 Tip / Type / Typ

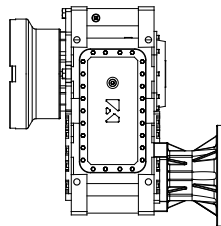


| HKE0522 | | | |
|--------------|--------------|---------------|---------------|
| <i>i</i> | 6,37 - 11,37 | 13,69 - 16,79 | 18,19 - 20,93 |
| <i>d / l</i> | 55(m6) / 100 | 45(k6) / 90 | 40(k6) / 80 |
| <i>t / u</i> | 16 / 59 | 14 / 48,5 | 12 / 43 |
| M | M20 x 42 | M16 x 36 | M16 x 36 |

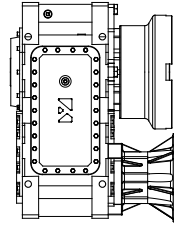
| HKE0522 | | | | |
|--------------------|-----------------|-----------------|-----------------|-----------------|
| IEC | 180/B5 | 200/B5 | 225/B5 | 250/B5 |
| <i>i</i> | 16,79 - 20,93 | 13,69 - 20,93 | 9,64 - 19,21 | 6,37 - 15,56 |
| l1 | 412,5 | 412,5 | 442,5 | 442,5 |
| l2 | 175 | 200 | 225 | 275 |
| l3 | 217,5 | 217,5 | 247,5 | 247,5 |
| m1 / m / m2 | 350 / 300 / 250 | 400 / 350 / 300 | 450 / 400 / 350 | 550 / 500 / 450 |
| u1 | 22 | 25 | 30 | 30 |
| c1 | 8 | 7 | 8 | 8 |
| s1 | 19 | 19 | 19 | 19 |



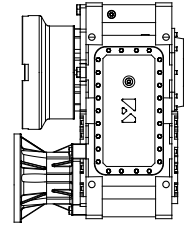
R



L

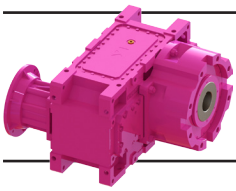


U*



V*

* : Her motor flanşı için geçerli değildir. / It is not available for all motor flanges. / Nicht gültig für alle Motorflanschen.



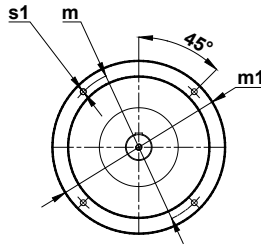
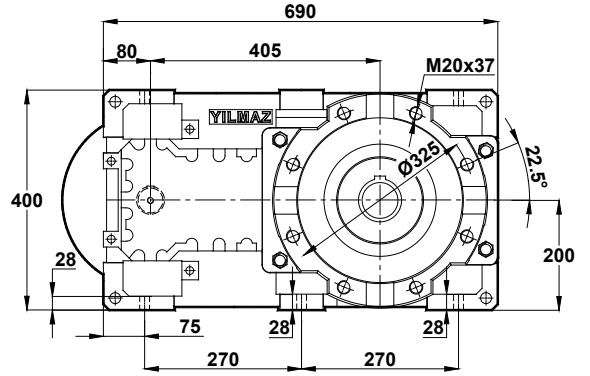
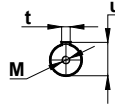
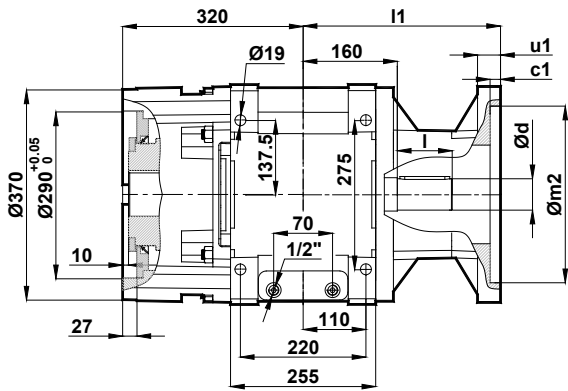
Ölçü Sayfaları

Dimension Pages

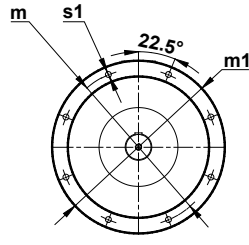
Abmessungsseiten



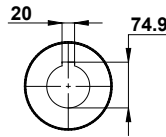
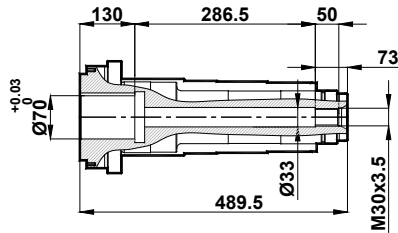
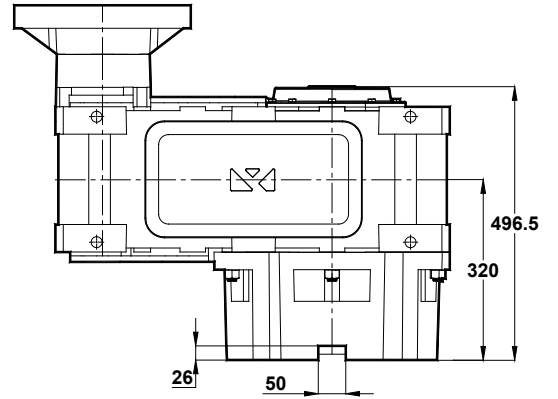
HKE0523.0E. □



132 ... 200 Tip / Type / Typ

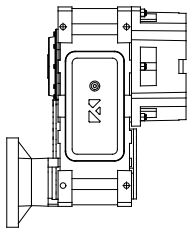


225 - 250 Tip / Type / Typ

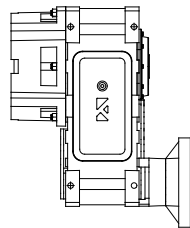


| HKE0523 | | | |
|--------------|---------------|---------------|---------------|
| <i>i</i> | 24,54 - 42,91 | 46,42 - 68,22 | 73,88 - 86,20 |
| <i>d / l</i> | 35(k6) / 80 | 30(k6) / 80 | 25(k6) / 70 |
| <i>t / u</i> | 10 / 38 | 8 / 33 | 8 / 28 |
| <i>M</i> | M12 x 28 | M10 x 22 | M10 x 22 |

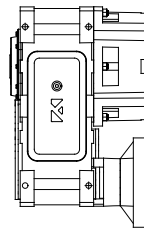
| HKE0523 | | | | | | |
|--------------------|-----------------|-----------------|-----------------|-----------------|-----------------|-----------------|
| IEC | 132/B5 | 160/B5 | 180/B5 | 200/B5 | 225/B5 | 250/B5 |
| <i>i</i> | 51,42 - 86,20 | 27,99 - 79,76 | 24,54 - 51,42 | 24,54 - 32,06 | 24,54 - 27,99 | 24,54 - 27,99 |
| <i>l1</i> | 342,5 | 357,5 | 357,5 | 357,5 | 385,5 | 387,5 |
| <i>l2</i> | 150 | 175 | 175 | 200 | 225 | 275 |
| <i>l3</i> | 182,5 | 197,5 | 197,5 | 197,5 | 225,5 | 227,5 |
| <i>m1 / m / m2</i> | 300 / 265 / 230 | 350 / 300 / 250 | 350 / 300 / 250 | 400 / 350 / 300 | 450 / 400 / 350 | 550 / 500 / 450 |
| <i>u1</i> | 35 | 22 | 22 | 25 | 30 | 30 |
| <i>c1</i> | 8 | 8 | 8 | 7 | 8 | 8 |
| <i>s1</i> | 15 | 19 | 19 | 19 | 19 | 19 |



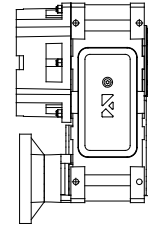
R



L

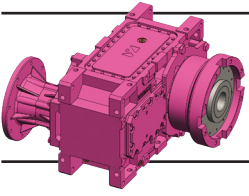


U*



V*

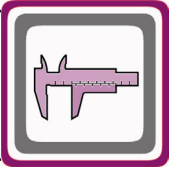
* : Her motor flanşı için geçerli değildir. / It is not available for all motor flanges. / Nicht gültig für alle Motorflanschen.



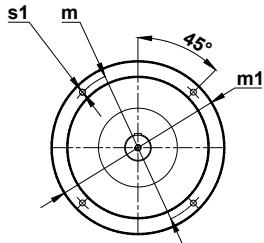
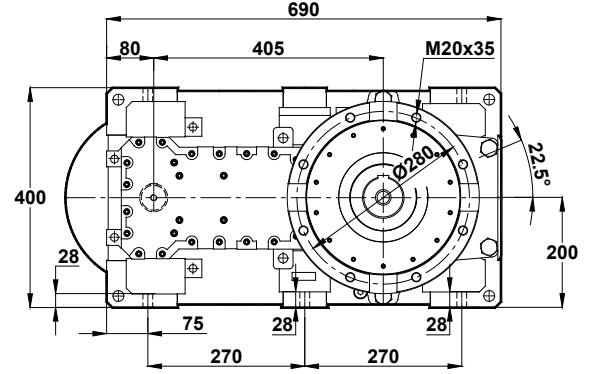
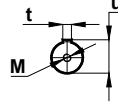
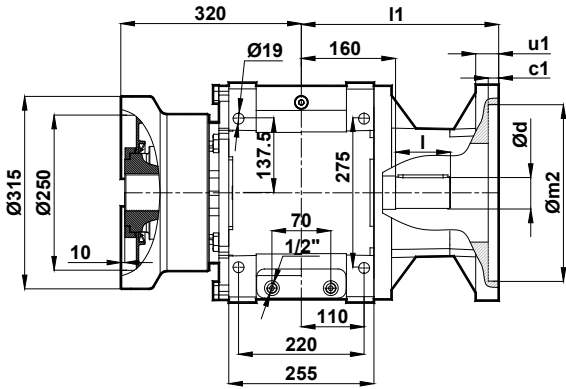
Ölçü Sayfaları

Dimension Pages

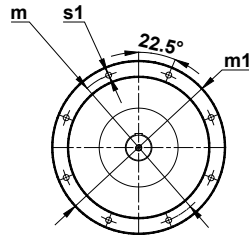
Abmessungsseiten



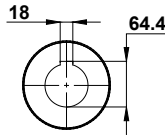
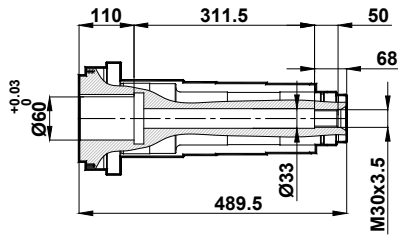
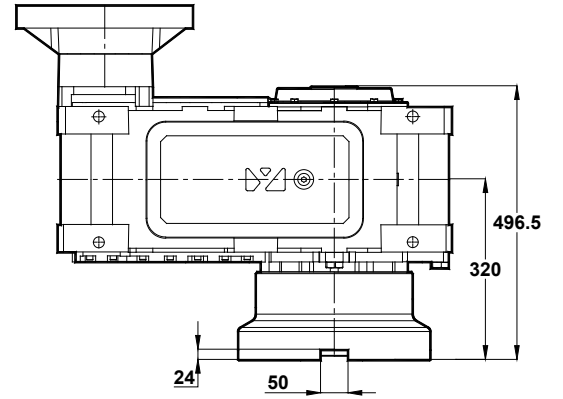
HKE0523.1E.



132 ... 200 Tip / Type / Typ

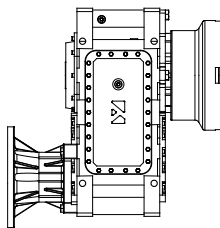


225 - 250 Tip / Type / Typ

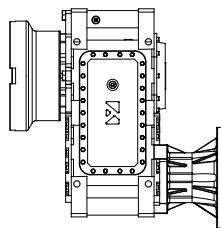


| HKE0523 | | | |
|--------------|---------------|---------------|---------------|
| <i>i</i> | 24,54 - 42,91 | 46,42 - 68,22 | 73,88 - 86,20 |
| <i>d / l</i> | 35(k6) / 80 | 30(k6) / 80 | 25(k6) / 70 |
| <i>t / u</i> | 10 / 38 | 8 / 33 | 8 / 28 |
| <i>M</i> | M12 x 28 | M10 x 22 | M10 x 22 |

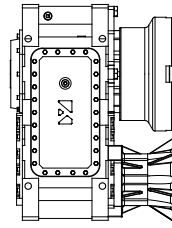
| HKE0523 | | | | | | |
|--------------------|-----------------|-----------------|-----------------|-----------------|-----------------|-----------------|
| IEC | 132/B5 | 160/B5 | 180/B5 | 200/B5 | 225/B5 | 250/B5 |
| <i>i</i> | 51,42 - 86,20 | 27,99 - 79,76 | 24,54 - 51,42 | 24,54 - 32,06 | 24,54 - 27,99 | 24,54 - 27,99 |
| <i>l1</i> | 342,5 | 357,5 | 357,5 | 357,5 | 385,5 | 387,5 |
| <i>l2</i> | 150 | 175 | 175 | 200 | 225 | 275 |
| <i>l3</i> | 182,5 | 197,5 | 197,5 | 197,5 | 225,5 | 227,5 |
| <i>m1 / m / m2</i> | 300 / 265 / 230 | 350 / 300 / 250 | 350 / 300 / 250 | 400 / 350 / 300 | 450 / 400 / 350 | 550 / 500 / 450 |
| <i>u1</i> | 35 | 22 | 22 | 25 | 30 | 30 |
| <i>c1</i> | 8 | 8 | 8 | 7 | 8 | 8 |
| <i>s1</i> | 15 | 19 | 19 | 19 | 19 | 19 |



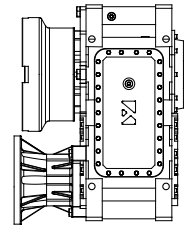
R



L

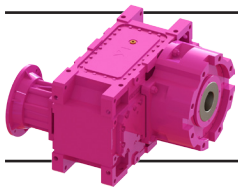


U*



V*

* : Her motor flanşı için geçerli değildir. / It is not available for all motor flanges. / Nicht gültig für alle Motorflanschen.



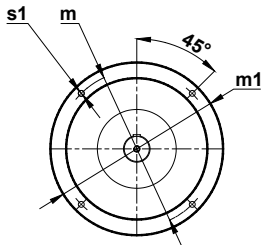
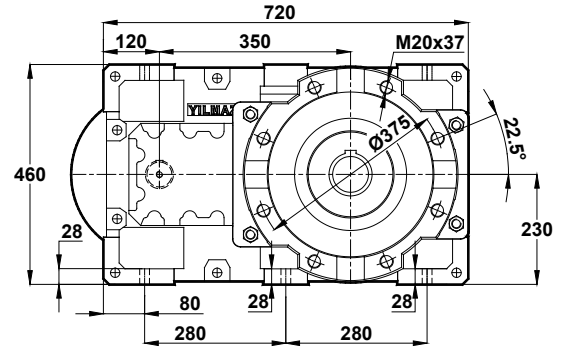
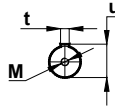
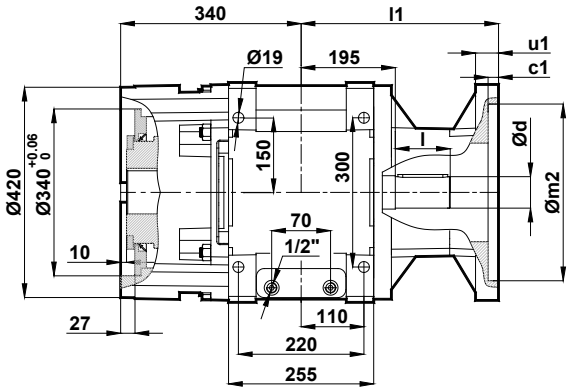
Ölçü Sayfaları

Dimension Pages

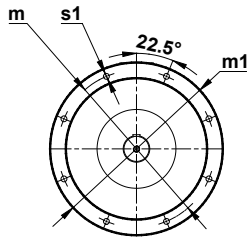
Abmessungsseiten



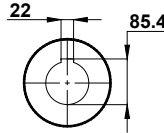
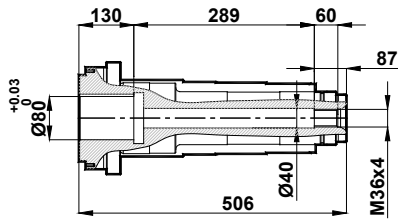
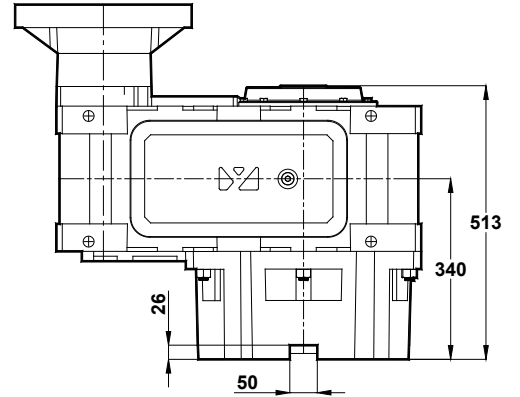
HKE0622.0E. □



180 - 200 Tip / Type / Typ

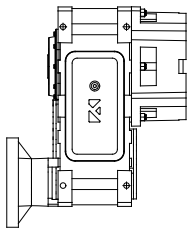


225 - 250 Tip / Type / Typ

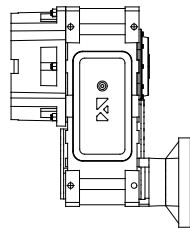


| HKE0622 | | | |
|--------------|--------------|---------------|---------------|
| <i>i</i> | 7,91 - 14,12 | 17,00 - 20,85 | 22,59 - 25,99 |
| <i>d / l</i> | 55(m6) / 100 | 45(k6) / 90 | 40(k6) / 80 |
| <i>t / u</i> | 16 / 59 | 14 / 48,5 | 12 / 43 |
| <i>M</i> | M20 x 42 | M16 x 36 | M16 x 36 |

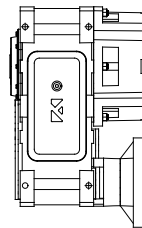
| HKE0622 | | | | |
|--------------------|-----------------|-----------------|-----------------|-----------------|
| IEC | 180/B5 | 200/B5 | 225/B5 | 250/B5 |
| <i>i</i> | 20,85 - 25,99 | 17,00 - 25,99 | 11,98 - 22,59 | 7,91 - 19,33 |
| <i>l1</i> | 412,5 | 412,5 | 442,5 | 442,5 |
| <i>l2</i> | 175 | 200 | 225 | 275 |
| <i>l3</i> | 217,5 | 217,5 | 247,5 | 315 |
| <i>m1 / m / m2</i> | 350 / 300 / 250 | 400 / 350 / 300 | 450 / 400 / 350 | 550 / 500 / 450 |
| <i>u1</i> | 22 | 25 | 30 | 30 |
| <i>c1</i> | 8 | 7 | 8 | 8 |
| <i>s1</i> | 19 | 19 | 19 | 19 |



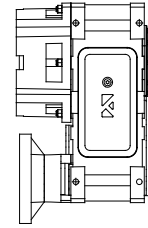
R



L

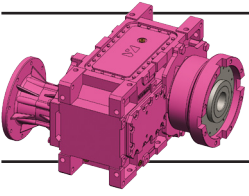


U*



V*

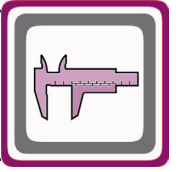
* : Her motor flanşı için geçerli değildir. / It is not available for all motor flanges. / Nicht gültig für alle Motorflanschen.



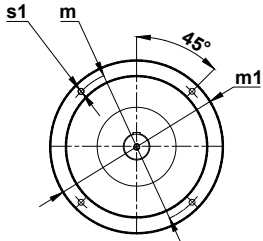
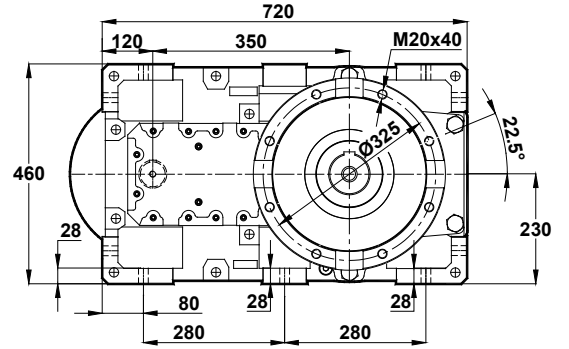
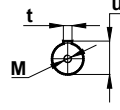
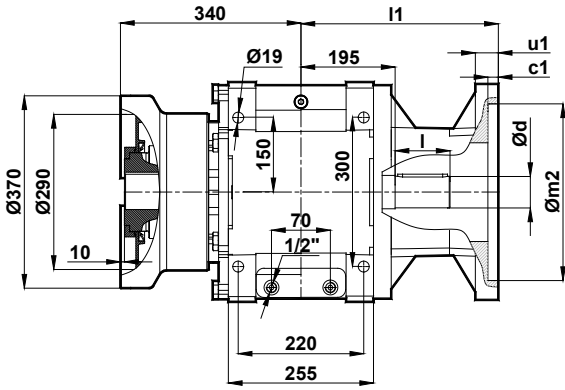
Ölçü Sayfaları

Dimension Pages

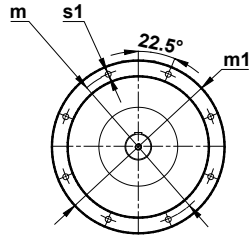
Abmessungsseiten



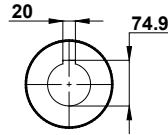
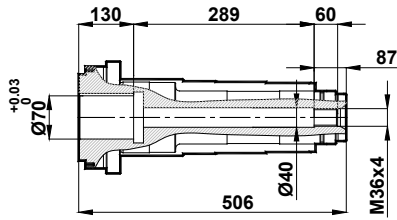
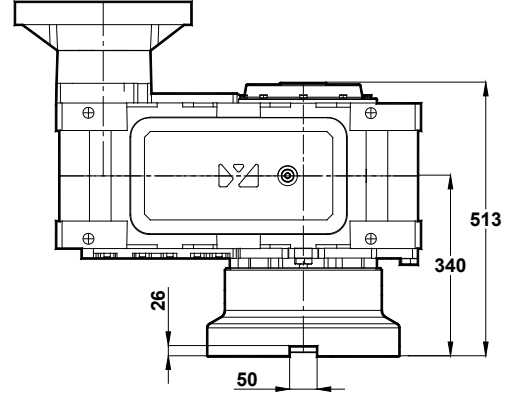
HKE0622.1E.



180 - 200 Tip / Type / Typ

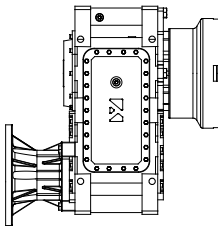


225 - 250 Tip / Type / Typ

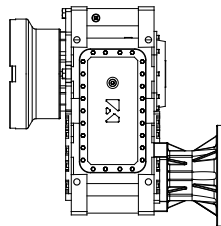


| HKE0622 | | | |
|--------------|--------------|---------------|---------------|
| <i>i</i> | 7,91 - 14,12 | 17,00 - 20,85 | 22,59 - 25,99 |
| <i>d / l</i> | 55(m6) / 100 | 45(k6) / 90 | 40(k6) / 80 |
| <i>t / u</i> | 16 / 59 | 14 / 48,5 | 12 / 43 |
| M | M20 x 42 | M16 x 36 | M16 x 36 |

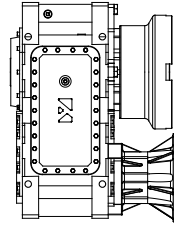
| HKE0622 | | | | |
|--------------------|-----------------|-----------------|-----------------|-----------------|
| IEC | 180/B5 | 200/B5 | 225/B5 | 250/B5 |
| <i>i</i> | 20,85 - 25,99 | 17,00 - 25,99 | 11,98 - 22,59 | 7,91 - 19,33 |
| l1 | 412,5 | 412,5 | 442,5 | 442,5 |
| l2 | 175 | 200 | 225 | 275 |
| l3 | 217,5 | 217,5 | 247,5 | 315 |
| m1 / m / m2 | 350 / 300 / 250 | 400 / 350 / 300 | 450 / 400 / 350 | 550 / 500 / 450 |
| u1 | 22 | 25 | 30 | 30 |
| c1 | 8 | 7 | 8 | 8 |
| s1 | 19 | 19 | 19 | 19 |



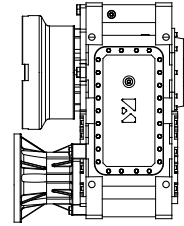
R



L

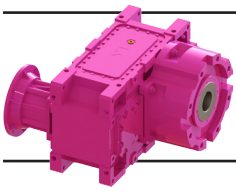


U*



V*

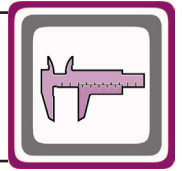
* : Her motor flanşı için geçerli değildir. / It is not available for all motor flanges. / Nicht gültig für alle Motorflanschen.



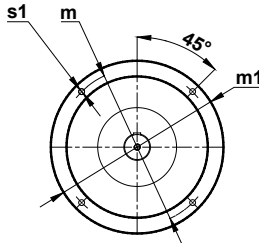
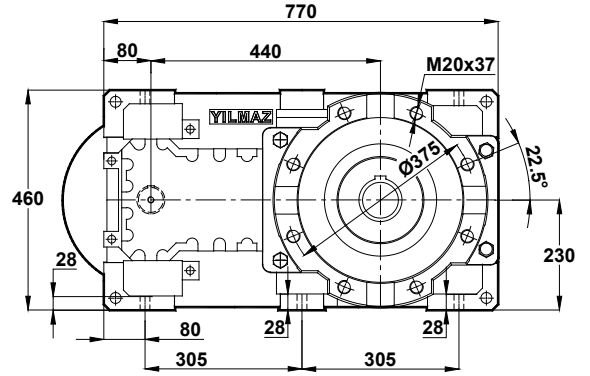
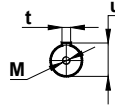
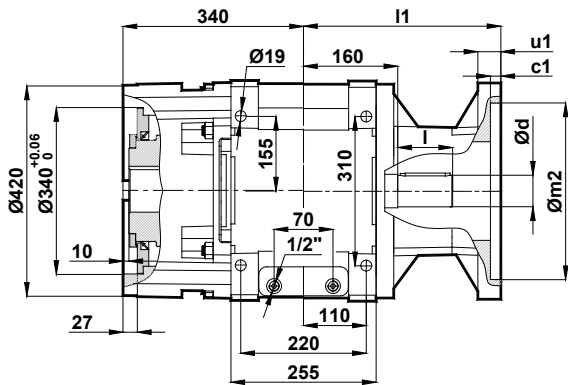
Ölçü Sayfaları

Dimension Pages

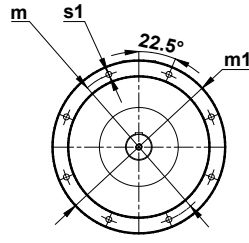
Abmessungsseiten



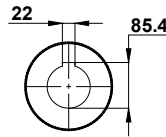
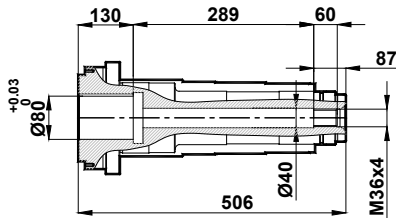
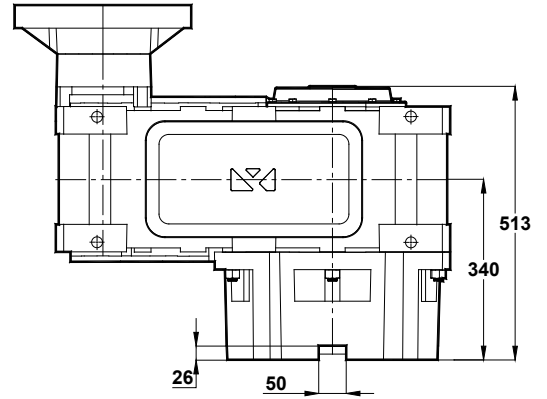
HKE0623.0E.



132 ... 200 Tip / Type / Typ

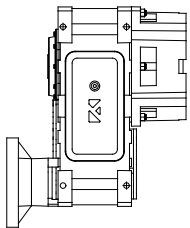


225 - 250 Tip / Type / Typ

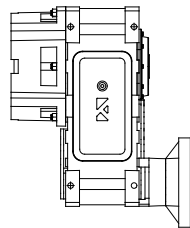


| HKE0623 | | | |
|--------------|---------------|---------------|----------------|
| <i>i</i> | 30,48 - 53,29 | 57,66 - 84,72 | 91,76 - 107,05 |
| <i>d / l</i> | 35(k6) / 80 | 30(k6) / 80 | 25(k6) / 70 |
| <i>t / u</i> | 10 / 38 | 8 / 33 | 8 / 28 |
| <i>M</i> | M12 x 28 | M10 x 22 | M10 x 22 |

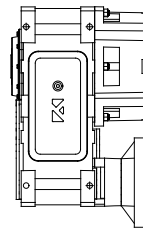
| HKE0623 | | | | | | |
|--------------------|-----------------|-----------------|-----------------|-----------------|-----------------|-----------------|
| IEC | 132/B5 | 160/B5 | 180/B5 | 200/B5 | 225/B5 | 250/B5 |
| <i>i</i> | 63,87 - 107,05 | 34,76 - 99,06 | 30,48 - 57,66 | 30,48 - 39,81 | 30,48 - 34,76 | 30,48 |
| <i>l1</i> | 342,5 | 357,5 | 357,5 | 357,5 | 385,5 | 387,5 |
| <i>l2</i> | 150 | 175 | 175 | 200 | 225 | 275 |
| <i>l3</i> | 182,5 | 197,5 | 197,5 | 197,5 | 225,5 | 227,5 |
| <i>m1 / m / m2</i> | 300 / 265 / 230 | 350 / 300 / 250 | 350 / 300 / 250 | 400 / 350 / 300 | 450 / 400 / 350 | 550 / 500 / 450 |
| <i>u1</i> | 35 | 22 | 22 | 25 | 30 | 30 |
| <i>c1</i> | 8 | 8 | 8 | 7 | 8 | 8 |
| <i>s1</i> | 15 | 19 | 19 | 19 | 19 | 19 |



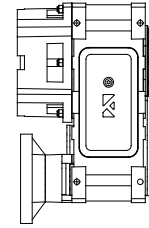
R



L

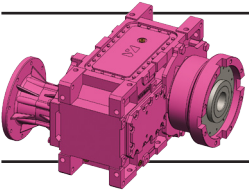


U*



V*

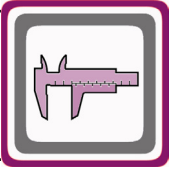
* : Her motor flanşı için geçerli değildir. / It is not available for all motor flanges. / Nicht gültig für alle Motorflanschen.



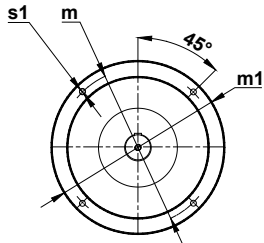
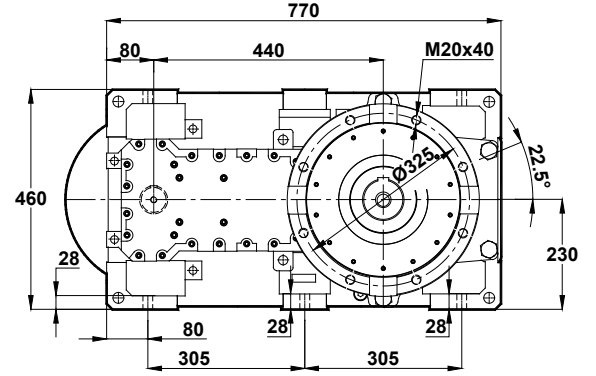
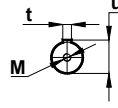
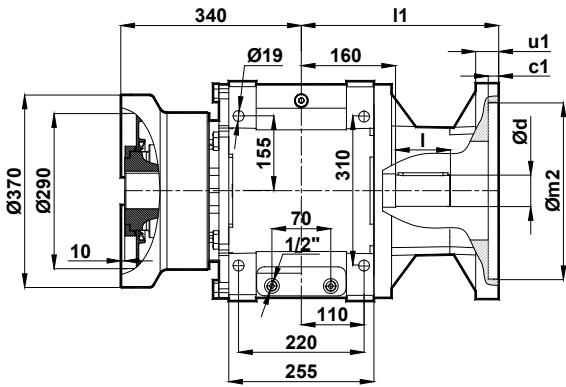
Ölçü Sayfaları

Dimension Pages

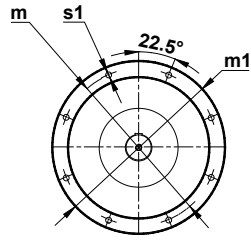
Abmessungsseiten



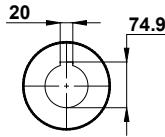
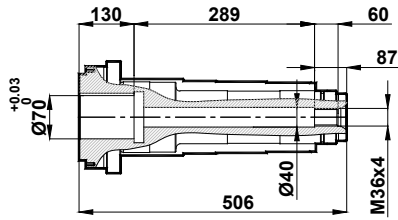
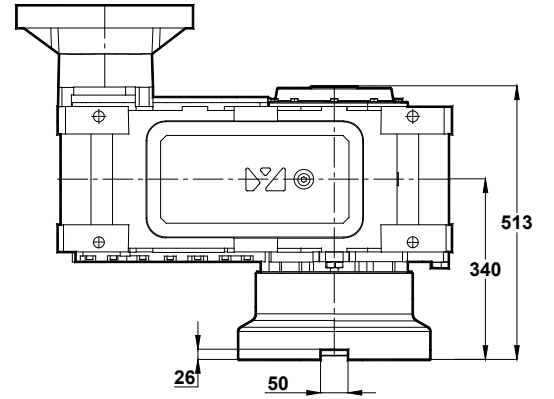
HKE0623.1E.



132 ... 200 Tip / Type / Typ

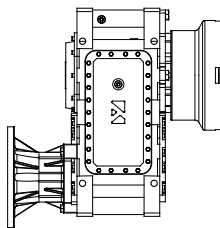


225 - 250 Tip / Type / Typ

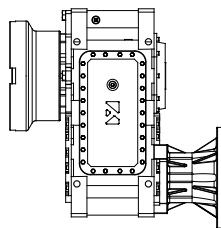


| HKE0623 | | | |
|--------------|---------------|---------------|----------------|
| <i>i</i> | 30,48 - 53,29 | 57,66 - 84,72 | 91,76 - 107,05 |
| <i>d / l</i> | 35(k6) / 80 | 30(k6) / 80 | 25(k6) / 70 |
| <i>t / u</i> | 10 / 38 | 8 / 33 | 8 / 28 |
| <i>M</i> | M12 x 28 | M10 x 22 | M10 x 22 |

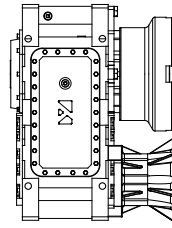
| HKE0623 | | | | | | |
|--------------------|-----------------|-----------------|-----------------|-----------------|-----------------|-----------------|
| IEC | 132/B5 | 160/B5 | 180/B5 | 200/B5 | 225/B5 | 250/B5 |
| <i>i</i> | 63,87 - 107,05 | 34,76 - 99,06 | 30,48 - 57,66 | 30,48 - 39,81 | 30,48 - 34,76 | 30,48 |
| <i>l1</i> | 342,5 | 357,5 | 357,5 | 357,5 | 385,5 | 387,5 |
| <i>l2</i> | 150 | 175 | 175 | 200 | 225 | 275 |
| <i>l3</i> | 182,5 | 197,5 | 197,5 | 197,5 | 225,5 | 227,5 |
| <i>m1 / m / m2</i> | 300 / 265 / 230 | 350 / 300 / 250 | 350 / 300 / 250 | 400 / 350 / 300 | 450 / 400 / 350 | 550 / 500 / 450 |
| <i>u1</i> | 35 | 22 | 22 | 25 | 30 | 30 |
| <i>c1</i> | 8 | 8 | 8 | 7 | 8 | 8 |
| <i>s1</i> | 15 | 19 | 19 | 19 | 19 | 19 |



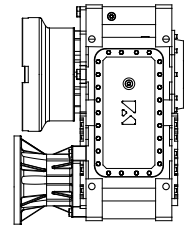
R



L

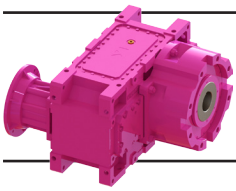


U*



V*

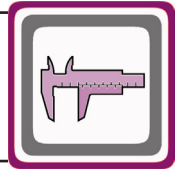
* : Her motor flanşı için geçerli değildir. / It is not available for all motor flanges. / Nicht gültig für alle Motorflanschen.



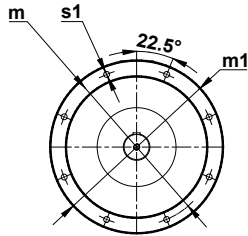
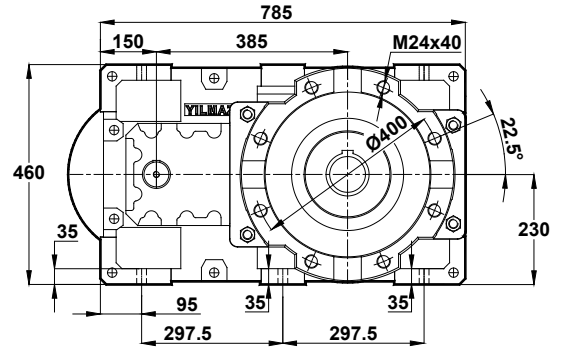
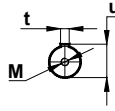
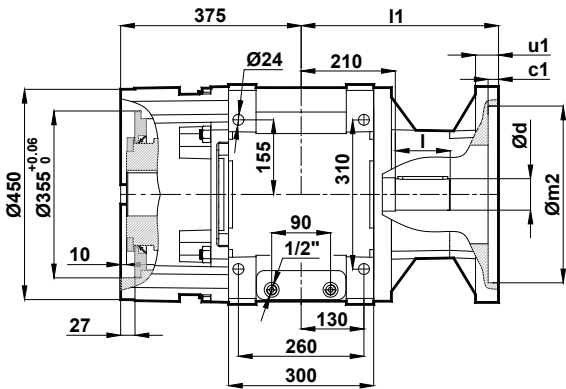
Ölçü Sayfaları

Dimension Pages

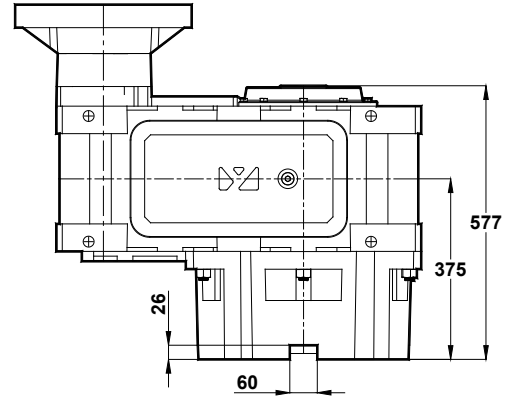
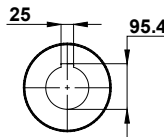
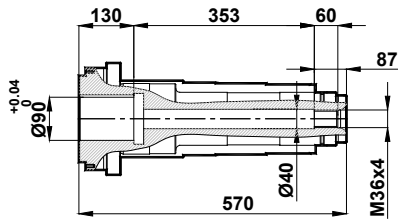
Abmessungsseiten



HKE0722.0E. □

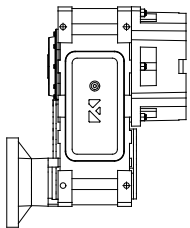


225 ... 315 Tip / Type / Typ

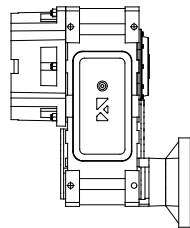


| HKE0722 | | | |
|---------|--------------|---------------|---------------|
| i | 6,28 - 10,03 | 10,95 - 14,68 | 16,10 - 18,93 |
| d / l | 70(m6) / 140 | 55(m6) / 100 | 50(k6) / 110 |
| t / u | 20 / 74,5 | 16 / 59 | 14 / 53,5 |
| M | M20 x 42 | M20 x 42 | M16 x 36 |

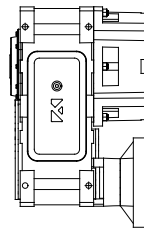
| HKE0722 | | | | |
|-------------|-----------------|-----------------|-----------------|-----------------|
| IEC | 225/B5 | 250/B5 | 280/B5 | 315/B5 |
| i | 16,10 - 18,93 | 12,69 - 18,93 | 6,28 - 17,42 | 6,28 - 14,68 |
| l1 | 495 | 495 | 495 | 525 |
| l2 | 225 | 275 | 275 | 330 |
| l3 | 285 | 285 | 285 | 315 |
| m1 / m / m2 | 450 / 400 / 350 | 550 / 500 / 450 | 550 / 500 / 450 | 660 / 600 / 500 |
| u1 | 30 | 30 | 30 | 30 |
| c1 | 8 | 8 | 8 | 8 |
| s1 | 19 | 19 | 19 | 24 |



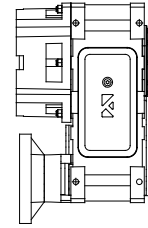
R



L

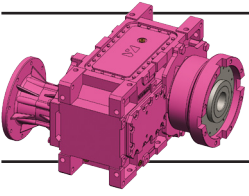


U*



V*

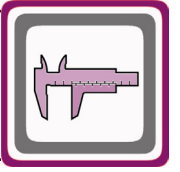
* : Her motor flanşı için geçerli değildir. / It is not available for all motor flanges. / Nicht gültig für alle Motorflanschen.



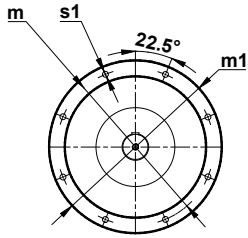
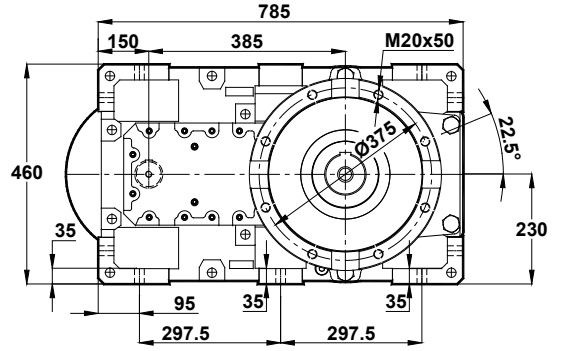
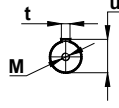
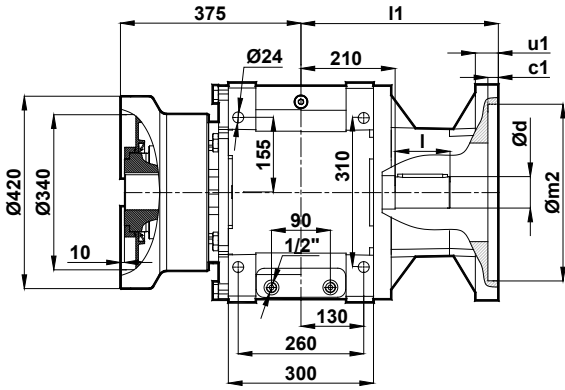
Ölçü Sayfaları

Dimension Pages

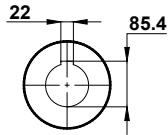
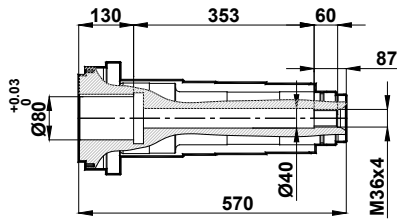
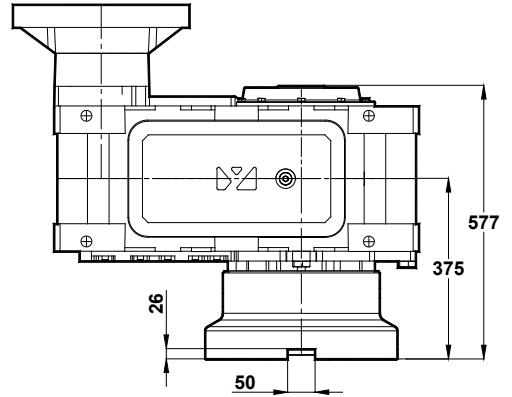
Abmessungenseiten



HKE0722.1E.

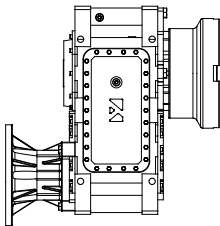


225 ... 315 Tip / Type / Typ

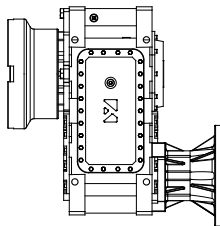


| HKE0722 | | | |
|--------------|--------------|---------------|---------------|
| <i>i</i> | 6,28 - 10,03 | 10,95 - 14,68 | 16,10 - 18,93 |
| <i>d / l</i> | 70(m6) / 140 | 55(m6) / 100 | 50(k6) / 110 |
| <i>t / u</i> | 20 / 74,5 | 16 / 59 | 14 / 53,5 |
| M | M20 x 42 | M20 x 42 | M16 x 36 |

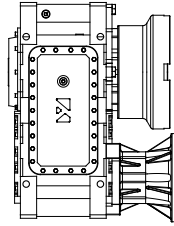
| HKE0722 | | | | |
|--------------------|-----------------|-----------------|-----------------|-----------------|
| IEC | 225/B5 | 250/B5 | 280/B5 | 315/B5 |
| <i>i</i> | 16,10 - 18,93 | 12,69 - 18,93 | 6,28 - 17,42 | 6,28 - 14,68 |
| l1 | 495 | 495 | 495 | 525 |
| l2 | 225 | 275 | 275 | 330 |
| l3 | 285 | 285 | 285 | 315 |
| m1 / m / m2 | 450 / 400 / 350 | 550 / 500 / 450 | 550 / 500 / 450 | 660 / 600 / 500 |
| u1 | 30 | 30 | 30 | 30 |
| c1 | 8 | 8 | 8 | 8 |
| s1 | 19 | 19 | 19 | 24 |



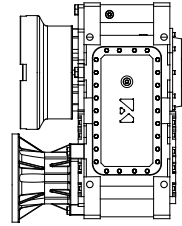
R



L

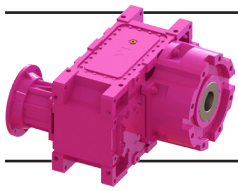


U*



V*

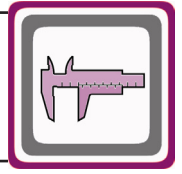
* : Her motor flanşı için geçerli değildir. / It is not available for all motor flanges. / Nicht gültig für alle Motorflanschen.



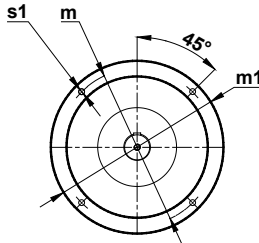
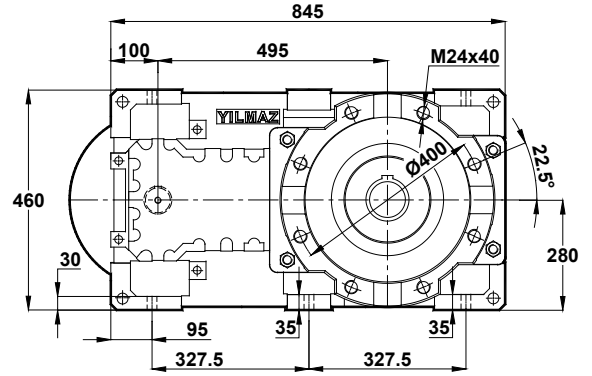
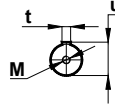
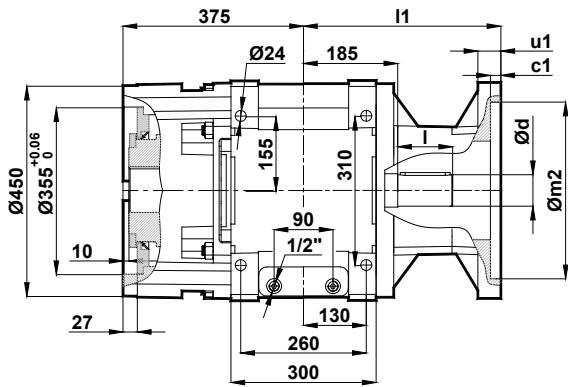
Ölçü Sayfaları

Dimension Pages

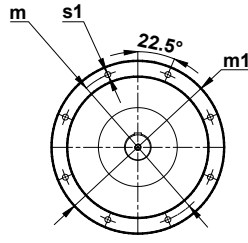
Abmessungsseiten



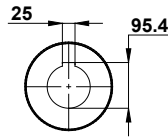
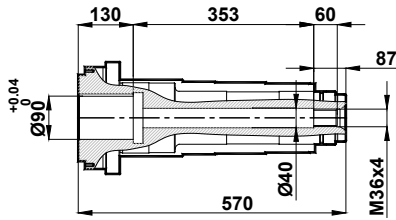
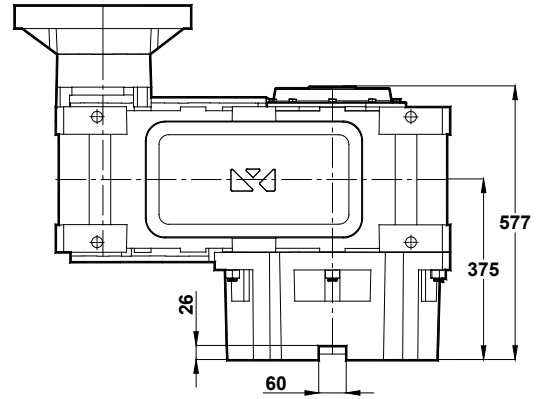
HKE0723.0E.



160 ... 200 Tip / Type / Typ

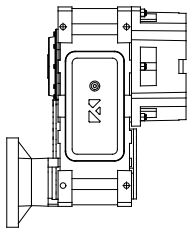


225 - 250 Tip / Type / Typ

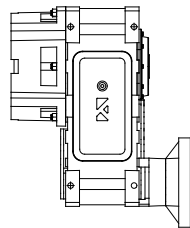


| HKE0723 | | | |
|--------------|---------------|---------------|---------------|
| <i>i</i> | 22,59 - 41,46 | 49,76 - 62,65 | 70,49 - 81,25 |
| <i>d / l</i> | 45(k6) / 100 | 35(k6) / 90 | 30(k6) / 90 |
| <i>t / u</i> | 14 / 48,5 | 10 / 38 | 8 / 33 |
| <i>M</i> | M16 x 36 | M12 x 28 | M10 x 22 |

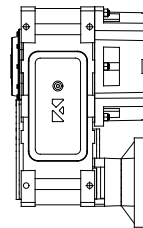
| HKE0723 | | | | | |
|--------------------|-----------------|-----------------|-----------------|-----------------|-----------------|
| IEC | 160/B5 | 180/B5 | 200/B5 | 225/B5 | 250/B5 |
| <i>i</i> | 57,82 - 81,25 | 38,34 - 81,25 | 28,70 - 62,65 | 22,59 - 41,46 | 22,59 - 33,04 |
| <i>l1</i> | 400 | 400 | 400 | 428 | 430 |
| <i>l2</i> | 175 | 175 | 200 | 225 | 275 |
| <i>l3</i> | 215 | 215 | 215 | 243 | 245 |
| <i>m1 / m / m2</i> | 350 / 300 / 250 | 350 / 300 / 250 | 400 / 350 / 300 | 450 / 400 / 350 | 550 / 500 / 450 |
| <i>u1</i> | 22 | 22 | 25 | 30 | 30 |
| <i>c1</i> | 8 | 8 | 7 | 8 | 8 |
| <i>s1</i> | 19 | 19 | 19 | 19 | 19 |



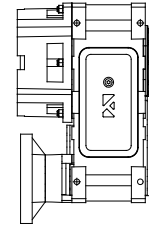
R



L

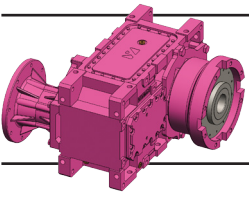


U*



V*

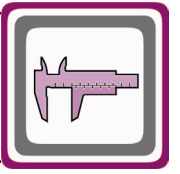
* : Her motor flanşı için geçerli değildir. / It is not available for all motor flanges. / Nicht gültig für alle Motorflanschen.



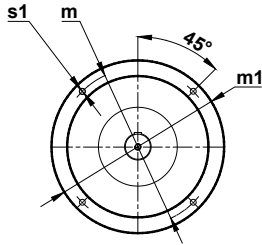
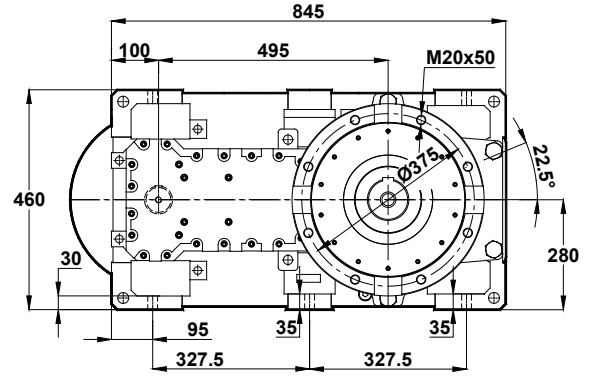
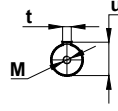
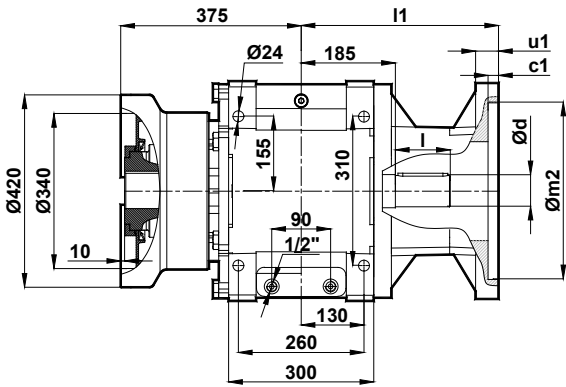
Ölçü Sayfaları

Dimension Pages

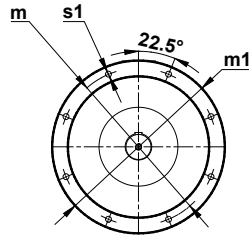
Abmessungsseiten



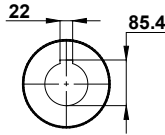
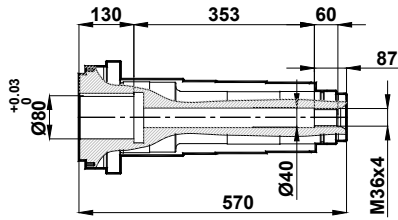
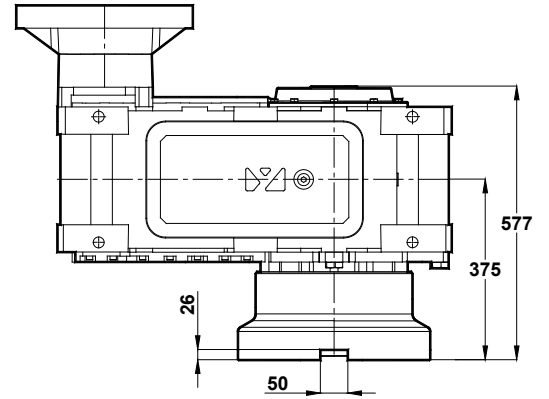
HKE0723.1E.□



160 ... 200 Tip / Type / Typ

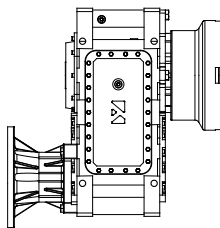


225 - 250 Tip / Type / Typ

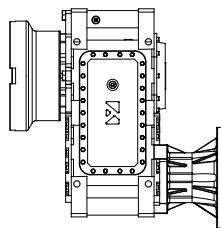


| HKE0723 | | | |
|--------------|---------------|---------------|---------------|
| <i>i</i> | 22,59 - 41,46 | 49,76 - 62,65 | 70,49 - 81,25 |
| <i>d / l</i> | 45(k6) / 100 | 35(k6) / 90 | 30(k6) / 90 |
| <i>t / u</i> | 14 / 48,5 | 10 / 38 | 8 / 33 |
| <i>M</i> | M16 x 36 | M12 x 28 | M10 x 22 |

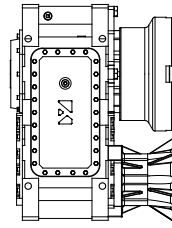
| HKE0723 | | | | | |
|--------------------|-----------------|-----------------|-----------------|-----------------|-----------------|
| IEC | 160/B5 | 180/B5 | 200/B5 | 225/B5 | 250/B5 |
| <i>i</i> | 57,82 - 81,25 | 38,34 - 81,25 | 28,70 - 62,65 | 22,59 - 41,46 | 22,59 - 33,04 |
| <i>l1</i> | 400 | 400 | 400 | 428 | 430 |
| <i>l2</i> | 175 | 175 | 200 | 225 | 275 |
| <i>l3</i> | 215 | 215 | 215 | 243 | 245 |
| <i>m1 / m / m2</i> | 350 / 300 / 250 | 350 / 300 / 250 | 400 / 350 / 300 | 450 / 400 / 350 | 550 / 500 / 450 |
| <i>u1</i> | 22 | 22 | 25 | 30 | 30 |
| <i>c1</i> | 8 | 8 | 7 | 8 | 8 |
| <i>s1</i> | 19 | 19 | 19 | 19 | 19 |



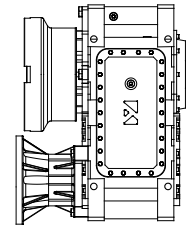
R



L

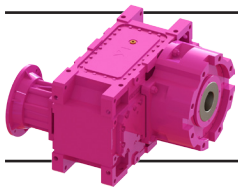


U*



V*

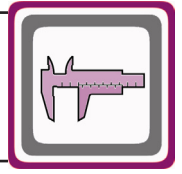
* : Her motor flanşı için geçerli değildir. / It is not available for all motor flanges. / Nicht gültig für alle Motorflanschen.



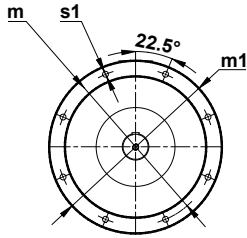
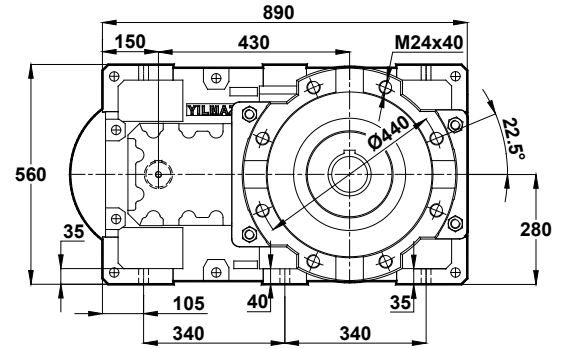
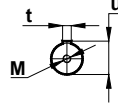
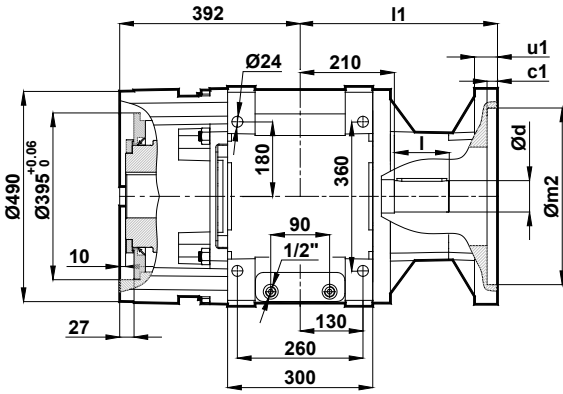
Ölçü Sayfaları

Dimension Pages

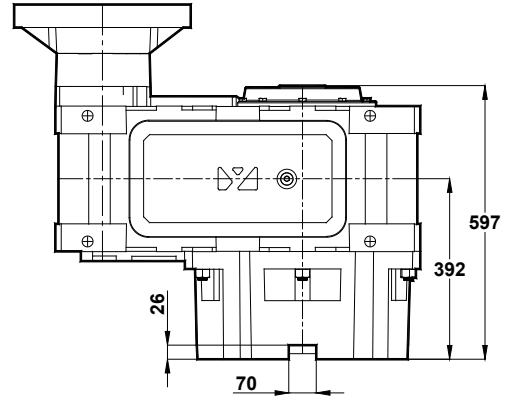
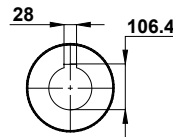
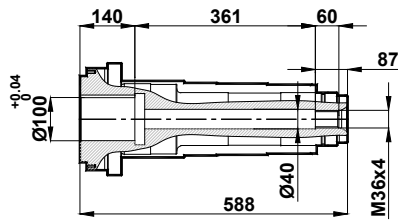
Abmessungsseiten



HKE0822.0E. □

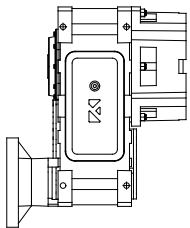


225 ... 315 Tip / Type / Typ

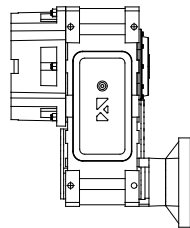


| HKE0822 | | | |
|---------|--------------|---------------|---------------|
| i | 7,96 - 12,72 | 13,88 - 18,62 | 20,41 - 24,00 |
| d / l | 70(m6) / 140 | 55(m6) / 100 | 50(k6) / 110 |
| t / u | 20 / 74,5 | 16 / 59 | 14 / 53,5 |
| M | M20 x 42 | M20 x 42 | M16 x 36 |

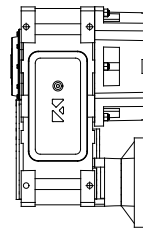
| HKE0822 | | | | |
|-------------|-----------------|-----------------|-----------------|-----------------|
| IEC | 225/B5 | 250/B5 | 280/B5 | 315/B5 |
| i | 20,41 - 24,00 | 18,62 - 24,00 | 7,96 - 22,09 | 7,96 - 18,62 |
| l1 | 495 | 495 | 495 | 525 |
| l2 | 225 | 275 | 275 | 330 |
| l3 | 285 | 285 | 285 | 315 |
| m1 / m / m2 | 450 / 400 / 350 | 550 / 500 / 450 | 550 / 500 / 450 | 660 / 600 / 500 |
| u1 | 30 | 30 | 30 | 30 |
| c1 | 8 | 8 | 8 | 8 |
| s1 | 19 | 19 | 19 | 24 |



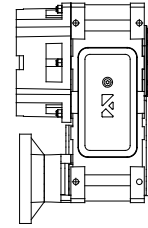
R



L

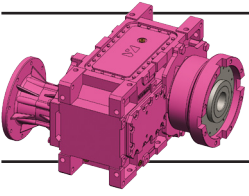


U*



V*

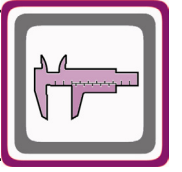
* : Her motor flanşı için geçerli değildir. / It is not available for all motor flanges. / Nicht gültig für alle Motorflanschen.



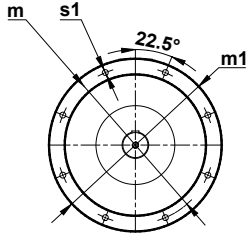
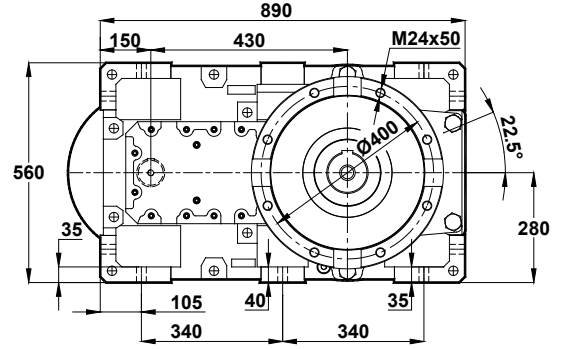
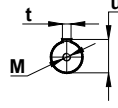
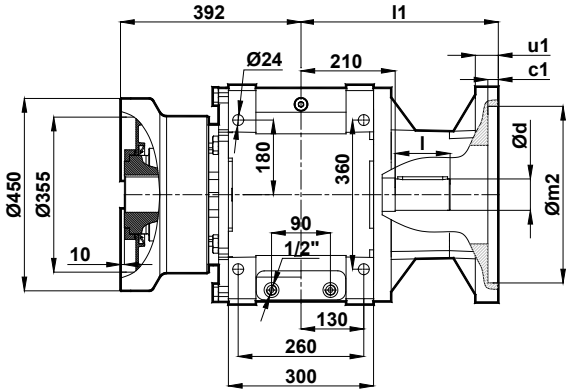
Ölçü Sayfaları

Dimension Pages

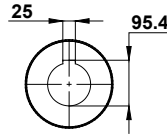
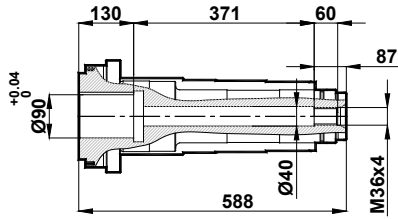
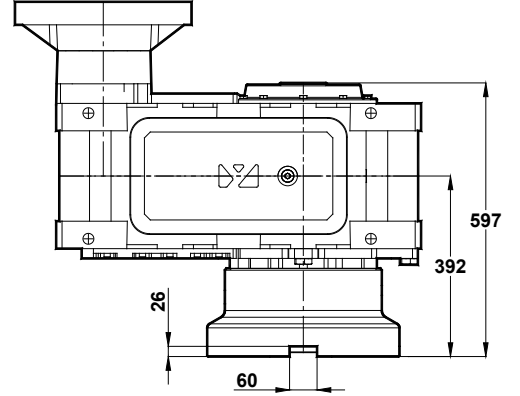
Abmessungsseiten



HKE0822.1E.

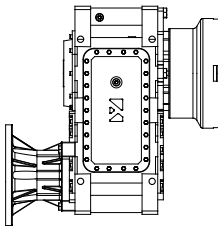


225 ... 315 Tip / Type / Typ

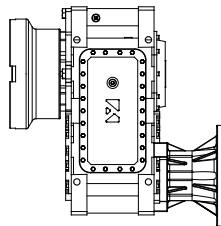


| HKE0822 | | | |
|--------------|--------------|---------------|---------------|
| <i>i</i> | 7,96 - 12,72 | 13,88 - 18,62 | 20,41 - 24,00 |
| <i>d / l</i> | 70(m6) / 140 | 55(m6) / 100 | 50(k6) / 110 |
| <i>t / u</i> | 20 / 74,5 | 16 / 59 | 14 / 53,5 |
| M | M20 x 42 | M20 x 42 | M16 x 36 |

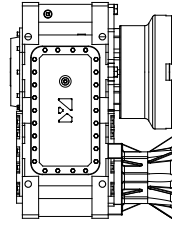
| HKE0822 | | | | |
|--------------------|-----------------|-----------------|-----------------|-----------------|
| IEC | 225/B5 | 250/B5 | 280/B5 | 315/B5 |
| <i>i</i> | 20,41 - 24,00 | 18,62 - 24,00 | 7,96 - 22,09 | 7,96 - 18,62 |
| l1 | 495 | 495 | 495 | 525 |
| l2 | 225 | 275 | 275 | 330 |
| l3 | 285 | 285 | 285 | 315 |
| m1 / m / m2 | 450 / 400 / 350 | 550 / 500 / 450 | 550 / 500 / 450 | 660 / 600 / 500 |
| u1 | 30 | 30 | 30 | 30 |
| c1 | 8 | 8 | 8 | 8 |
| s1 | 19 | 19 | 19 | 24 |



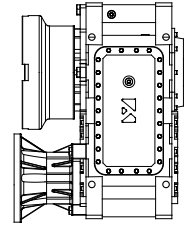
R



L

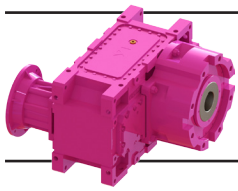


U*



V*

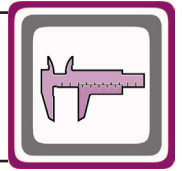
* : Her motor flanşı için geçerli değildir. / It is not available for all motor flanges. / Nicht gültig für alle Motorflanschen.



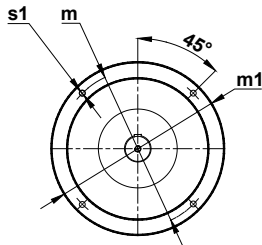
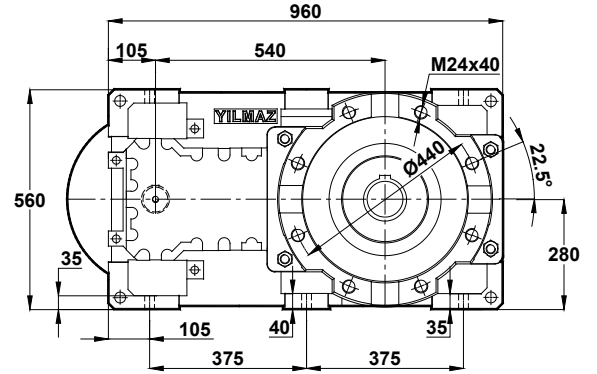
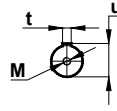
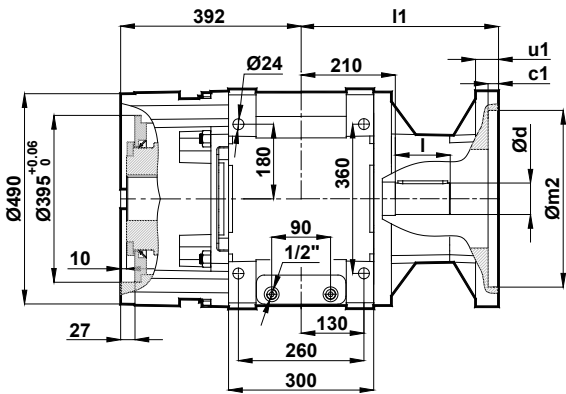
Ölçü Sayfaları

Dimension Pages

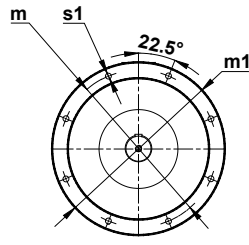
Abmessungsseiten



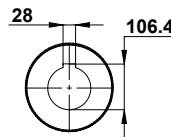
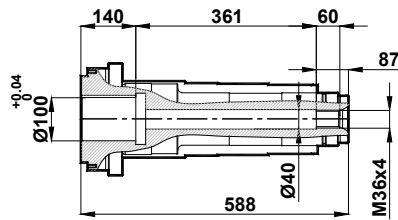
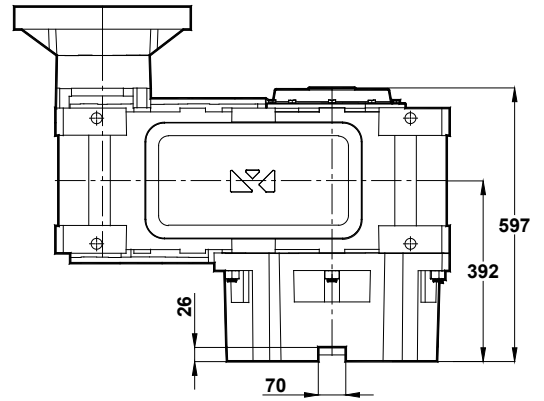
HKE0823.0E.



160 ... 200 Tip / Type / Typ

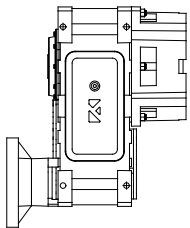


225 - 250 Tip / Type / Typ

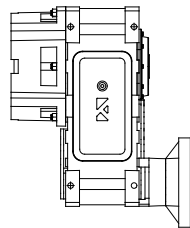


| HKE0823 | | | |
|--------------|---------------|---------------|----------------|
| <i>i</i> | 28,64 - 52,57 | 63,09 - 79,44 | 89,37 - 103,02 |
| <i>d / l</i> | 45(k6) / 100 | 35(k6) / 90 | 30(k6) / 90 |
| <i>t / u</i> | 14 / 48,5 | 10 / 38 | 8 / 33 |
| <i>M</i> | M16 x 36 | M12 x 28 | M10 x 22 |

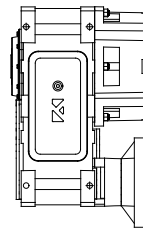
| HKE0823 | | | | | |
|--------------------|-----------------|-----------------|-----------------|-----------------|-----------------|
| IEC | 160/B5 | 180/B5 | 200/B5 | 225/B5 | 250/B5 |
| <i>i</i> | 73,31 - 103,02 | 48,61 - 103,02 | 36,39 - 79,44 | 28,64 - 63,09 | 28,64 - 41,89 |
| <i>l1</i> | 400 | 400 | 400 | 428 | 430 |
| <i>l2</i> | 175 | 175 | 200 | 225 | 275 |
| <i>l3</i> | 215 | 215 | 215 | 243 | 245 |
| <i>m1 / m / m2</i> | 350 / 300 / 250 | 350 / 300 / 250 | 400 / 350 / 300 | 450 / 400 / 350 | 550 / 500 / 450 |
| <i>u1</i> | 22 | 22 | 25 | 30 | 30 |
| <i>c1</i> | 6 | 6 | 6 | 6 | 6 |
| <i>s1</i> | 19 | 19 | 19 | 19 | 19 |



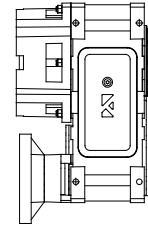
R



L

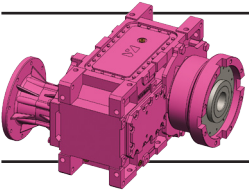


U*



V*

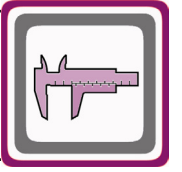
* : Her motor flanşı için geçerli değildir. / It is not available for all motor flanges. / Nicht gültig für alle Motorflanschen.



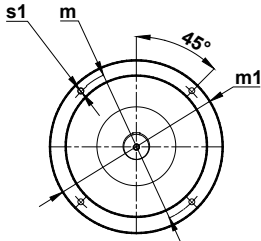
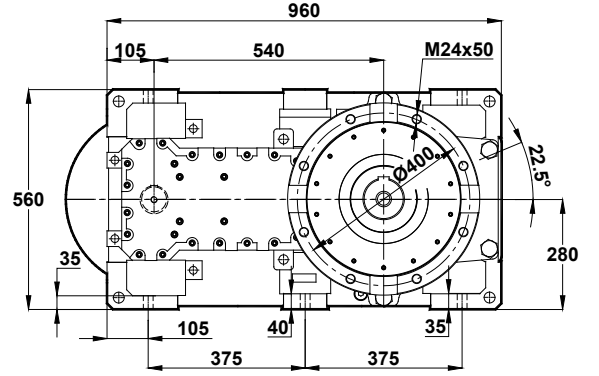
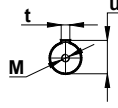
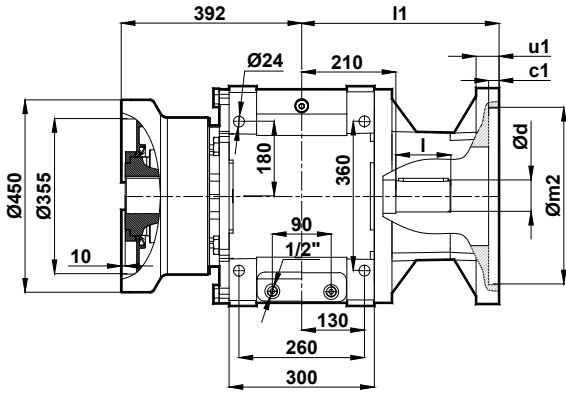
Ölçü Sayfaları

Dimension Pages

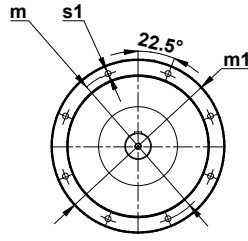
Abmessungsseiten



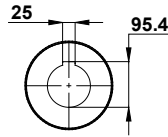
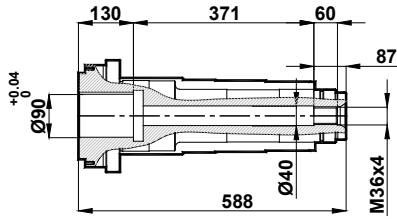
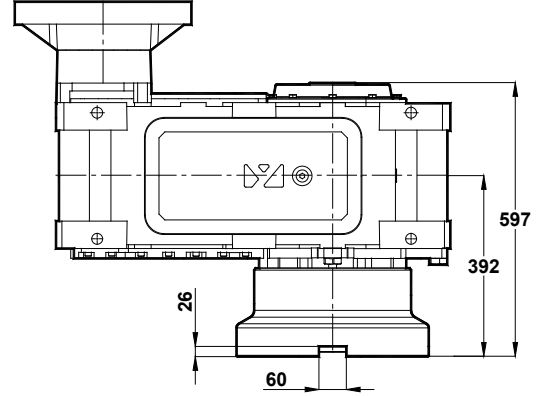
HKE0823.1E.



160 ... 200 Tip / Type / Typ

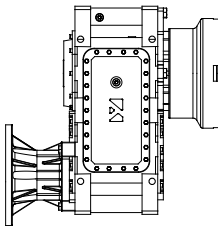


225 - 250 Tip / Type / Typ

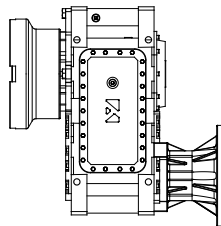


| HKE0823 | | | |
|--------------|---------------|---------------|----------------|
| <i>i</i> | 28,64 - 52,57 | 63,09 - 79,44 | 89,37 - 103,02 |
| <i>d / l</i> | 45(k6) / 100 | 35(k6) / 90 | 30(k6) / 90 |
| <i>t / u</i> | 14 / 48,5 | 10 / 38 | 8 / 33 |
| <i>M</i> | M16 x 36 | M12 x 28 | M10 x 22 |

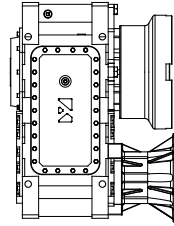
| HKE0823 | | | | | |
|--------------------|-----------------|-----------------|-----------------|-----------------|-----------------|
| IEC | 160/B5 | 180/B5 | 200/B5 | 225/B5 | 250/B5 |
| <i>i</i> | 73,31 - 103,02 | 48,61 - 103,02 | 36,39 - 79,44 | 28,64 - 63,09 | 28,64 - 41,89 |
| <i>l1</i> | 400 | 400 | 400 | 428 | 430 |
| <i>l2</i> | 175 | 175 | 200 | 225 | 275 |
| <i>l3</i> | 215 | 215 | 215 | 243 | 245 |
| <i>m1 / m / m2</i> | 350 / 300 / 250 | 350 / 300 / 250 | 400 / 350 / 300 | 450 / 400 / 350 | 550 / 500 / 450 |
| <i>u1</i> | 22 | 22 | 25 | 30 | 30 |
| <i>c1</i> | 6 | 6 | 6 | 6 | 6 |
| <i>s1</i> | 19 | 19 | 19 | 19 | 19 |



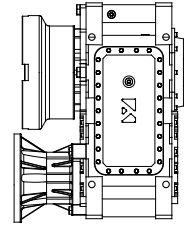
R



L

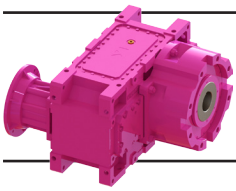


U*



V*

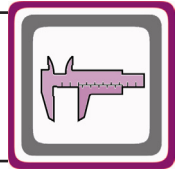
* : Her motor flanşı için geçerli değildir. / It is not available for all motor flanges. / Nicht gültig für alle Motorflanschen.



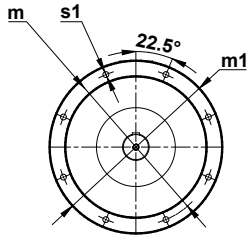
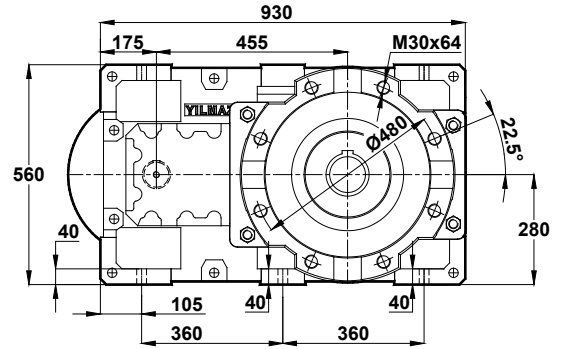
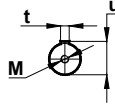
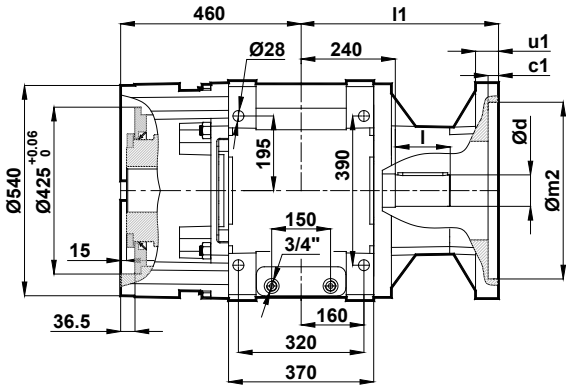
Ölçü Sayfaları

Dimension Pages

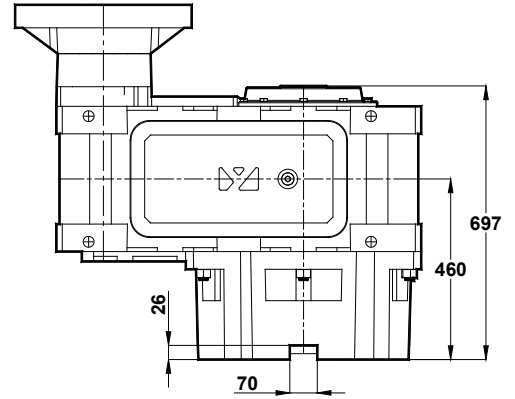
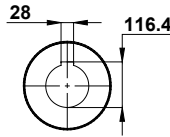
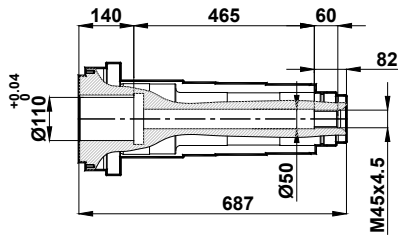
Abmessungsseiten



HKE0922.0E.

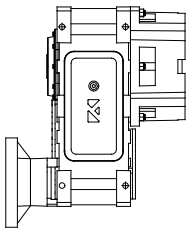


280 - 315 Tip / Type / Typ

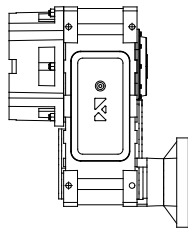


| HKE0922 | | | |
|---------|--------------|---------------|---------------|
| i | 6,44 - 11,14 | 12,03 - 16,26 | 17,45 - 20,65 |
| d / l | 80(m6) / 140 | 65(m6) / 120 | 55(m6) / 100 |
| t / u | 22 / 85 | 18 / 69 | 16 / 59 |
| M | M20 x 42 | M20 x 42 | M20 x 42 |

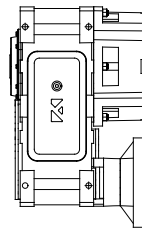
| HKE0922 | | |
|-------------|-----------------|-----------------|
| IEC | 280/B5 | 315/B5 |
| i | 14,16 - 20,65 | 6,44 - 18,88 |
| I1 | 525 | 555 |
| I2 | 275 | 330 |
| I3 | 285 | 315 |
| m1 / m / m2 | 550 / 500 / 450 | 660 / 600 / 500 |
| u1 | 30 | 30 |
| c1 | 8 | 8 |
| s1 | 19 | 24 |



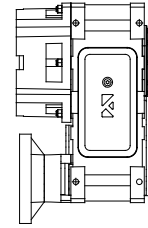
R



L

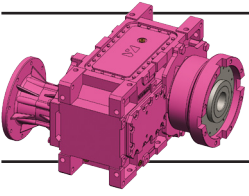


U*



V*

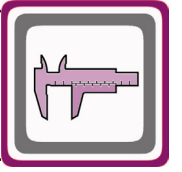
* : Her motor flanşı için geçerli değildir. / It is not available for all motor flanges. / Nicht gültig für alle Motorflanschen.



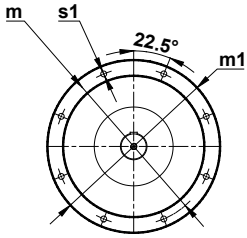
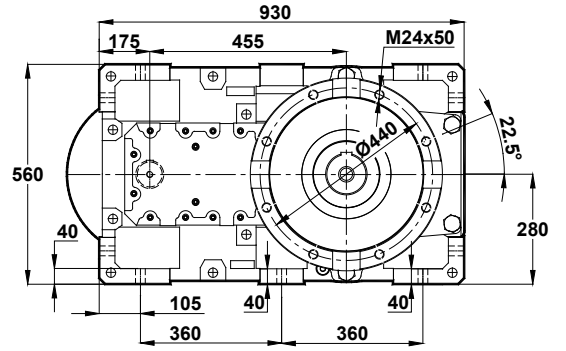
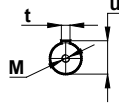
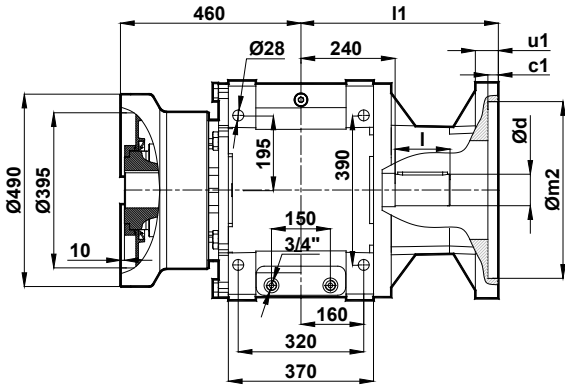
Ölçü Sayfaları

Dimension Pages

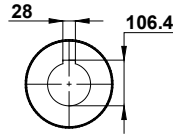
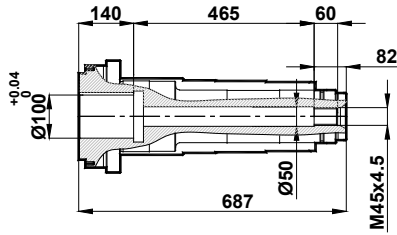
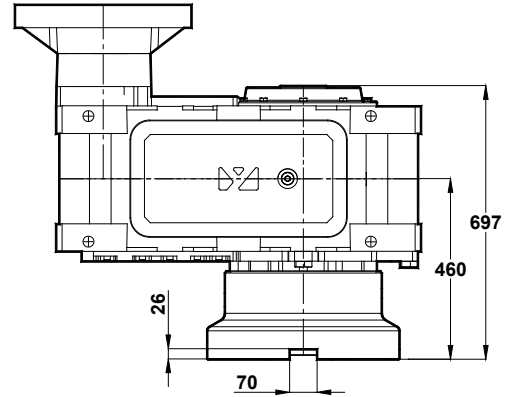
Abmessungsseiten



HKE0922.1E.

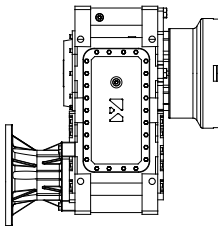


280 - 315 Tip / Type / Typ

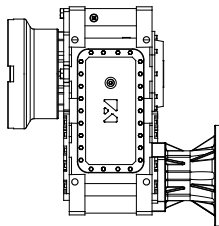


| HKE0922 | | | |
|---------|--------------|---------------|---------------|
| i | 6,44 - 11,14 | 12,03 - 16,26 | 17,45 - 20,65 |
| d / l | 80(m6) / 140 | 65(m6) / 120 | 55(m6) / 100 |
| t / u | 22 / 85 | 18 / 69 | 16 / 59 |
| M | M20 x 42 | M20 x 42 | M20 x 42 |

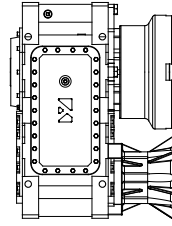
| HKE0922 | | |
|-------------|-----------------|-----------------|
| IEC | 280/B5 | 315/B5 |
| i | 14,16 - 20,65 | 6,44 - 18,88 |
| l1 | 525 | 555 |
| l2 | 275 | 330 |
| l3 | 285 | 315 |
| m1 / m / m2 | 550 / 500 / 450 | 660 / 600 / 500 |
| u1 | 30 | 30 |
| c1 | 8 | 8 |
| s1 | 19 | 24 |



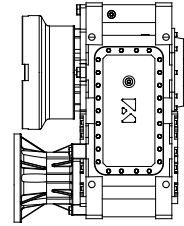
R



L

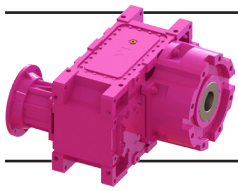


U*



V*

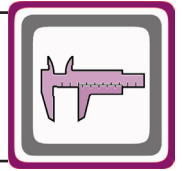
* : Her motor flanşı için geçerli değildir. / It is not available for all motor flanges. / Nicht gültig für alle Motorflanschen.



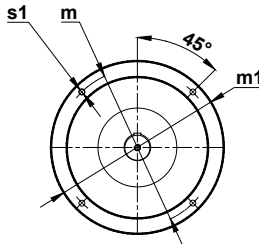
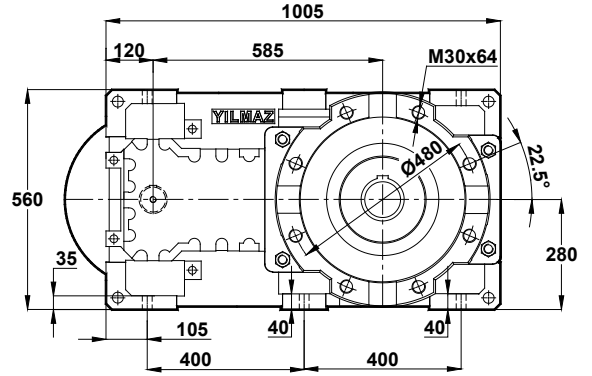
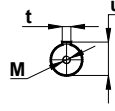
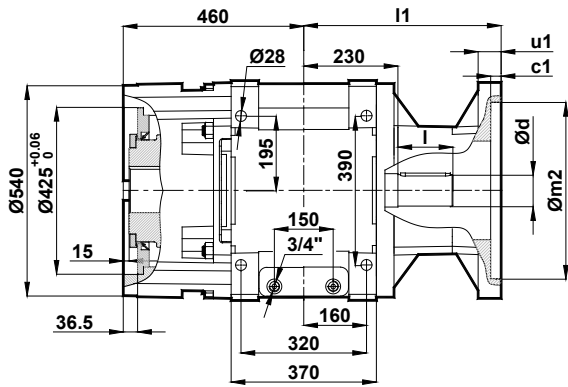
Ölçü Sayfaları

Dimension Pages

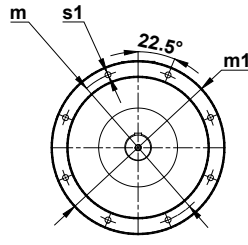
Abmessungsseiten



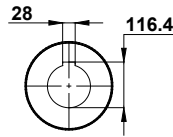
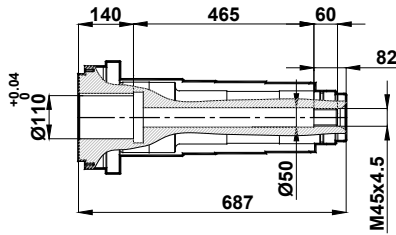
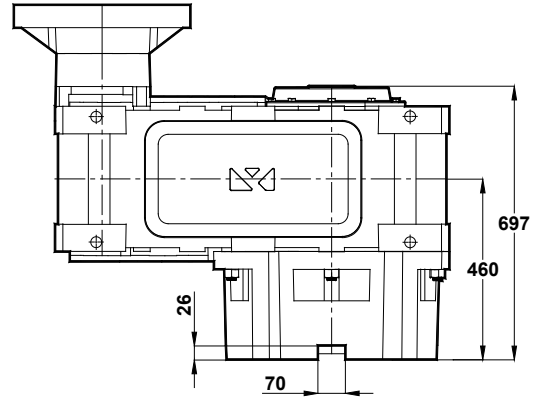
HKE0923.0E.



180 - 200 Tip / Type / Typ

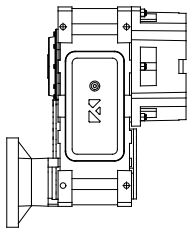


225 ... 315 Tip / Type / Typ

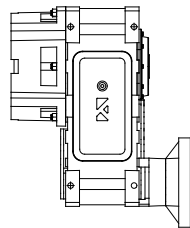


| HKE0923 | | | |
|---------|---------------|---------------|---------------|
| i | 25,06 - 44,71 | 53,85 - 66,05 | 71,53 - 82,31 |
| d / l | 55(m6) / 120 | 45(k6) / 110 | 40(k6) / 100 |
| t / u | 16 / 59 | 14 / 48,5 | 12 / 43 |
| M | M20 x 42 | M16 x 36 | M16 x 36 |

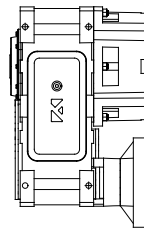
| HKE0923 | | | | | | |
|-------------|-----------------|-----------------|-----------------|-----------------|-----------------|-----------------|
| IEC | 180/B5 | 200/B5 | 225/B5 | 250/B5 | 280/B5 | 315/B5 |
| i | 61,21 - 82,31 | 41,12 - 82,31 | 28,08 - 71,53 | 25,06 - 53,85 | 25,06 - 37,93 | 25,06 - 28,08 |
| l1 | 470 | 470 | 500 | 500 | 500 | 530 |
| l2 | 175 | 200 | 225 | 275 | 275 | 330 |
| l3 | 240 | 240 | 270 | 270 | 270 | 300 |
| m1 / m / m2 | 350 / 300 / 250 | 400 / 350 / 300 | 450 / 400 / 350 | 550 / 500 / 450 | 550 / 500 / 450 | 660 / 600 / 500 |
| u1 | 22 | 25 | 30 | 30 | 30 | 30 |
| c1 | 8 | 7 | 8 | 8 | 8 | 8 |
| s1 | 19 | 19 | 19 | 19 | 19 | 24 |



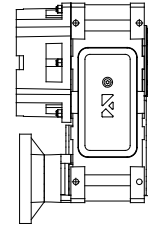
R



L

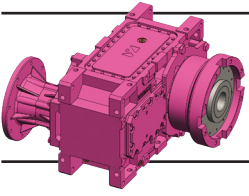


U*



V*

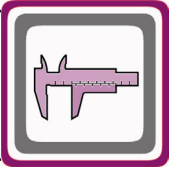
* : Her motor flanşı için geçerli değildir. / It is not available for all motor flanges. / Nicht gültig für alle Motorflanschen.



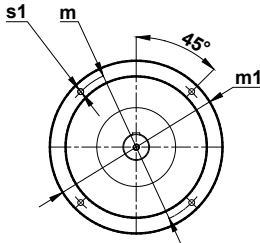
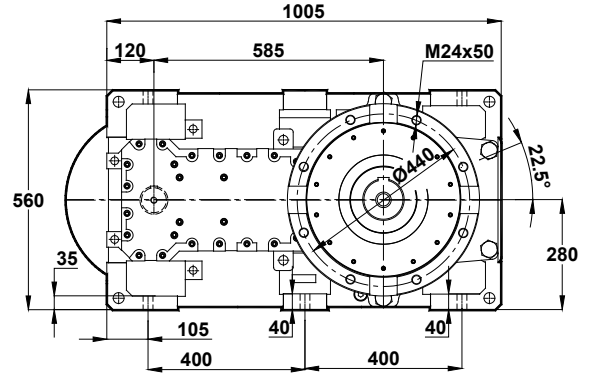
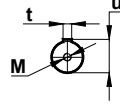
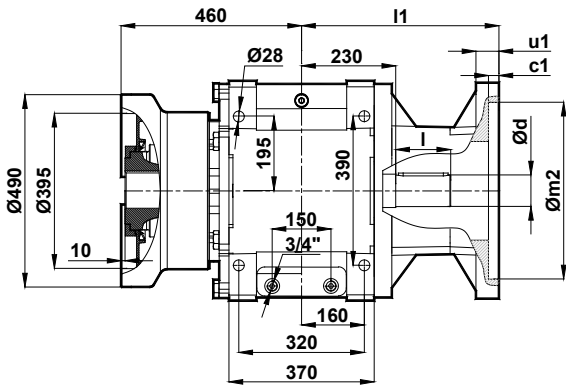
Ölçü Sayfaları

Dimension Pages

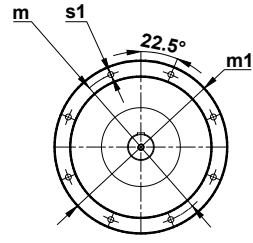
Abmessungsseiten



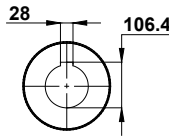
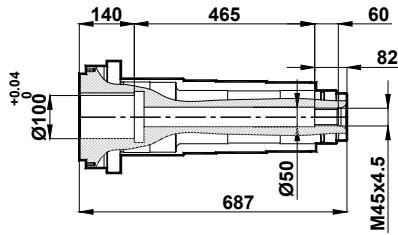
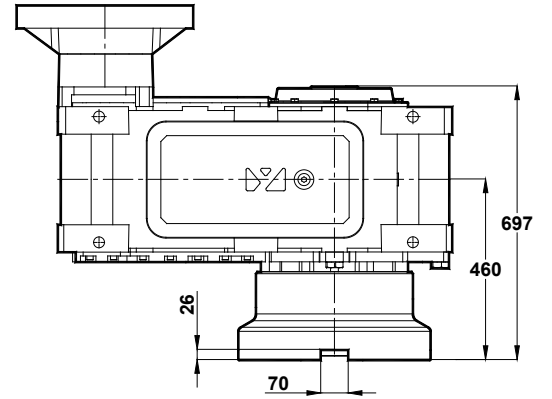
HKE0923.1E.



180 - 200 Tip / Type / Typ

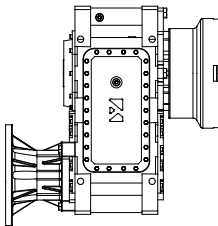


225 ... 315 Tip / Type / Typ

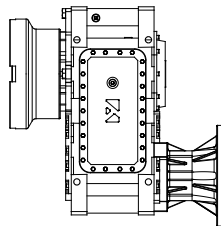


| HKE0923 | | | |
|--------------|---------------|---------------|---------------|
| <i>i</i> | 25,06 - 44,71 | 53,85 - 66,05 | 71,53 - 82,31 |
| <i>d / l</i> | 55(m6) / 120 | 45(k6) / 110 | 40(k6) / 100 |
| <i>t / u</i> | 16 / 59 | 14 / 48,5 | 12 / 43 |
| <i>M</i> | M20 x 42 | M16 x 36 | M16 x 36 |

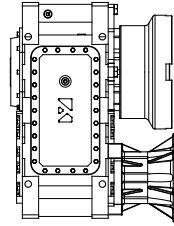
| HKE0923 | | | | | | |
|--------------------|-----------------|-----------------|-----------------|-----------------|-----------------|-----------------|
| IEC | 180/B5 | 200/B5 | 225/B5 | 250/B5 | 280/B5 | 315/B5 |
| <i>i</i> | 61,21 - 82,31 | 41,12 - 82,31 | 28,08 - 71,53 | 25,06 - 53,85 | 25,06 - 37,93 | 25,06 - 28,08 |
| <i>l1</i> | 470 | 470 | 500 | 500 | 500 | 530 |
| <i>l2</i> | 175 | 200 | 225 | 275 | 275 | 330 |
| <i>l3</i> | 240 | 240 | 270 | 270 | 270 | 300 |
| <i>m1 / m / m2</i> | 350 / 300 / 250 | 400 / 350 / 300 | 450 / 400 / 350 | 550 / 500 / 450 | 550 / 500 / 450 | 660 / 600 / 500 |
| <i>u1</i> | 22 | 25 | 30 | 30 | 30 | 30 |
| <i>c1</i> | 8 | 7 | 8 | 8 | 8 | 8 |
| <i>s1</i> | 19 | 19 | 19 | 19 | 19 | 24 |



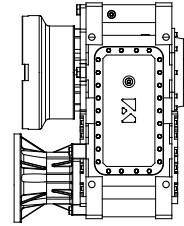
R



L

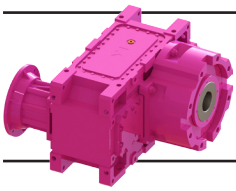


U*



V*

* : Her motor flanşı için geçerli değildir. / It is not available for all motor flanges. / Nicht gültig für alle Motorflanschen.



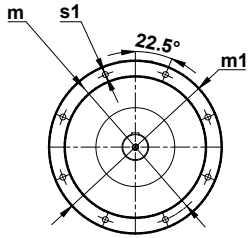
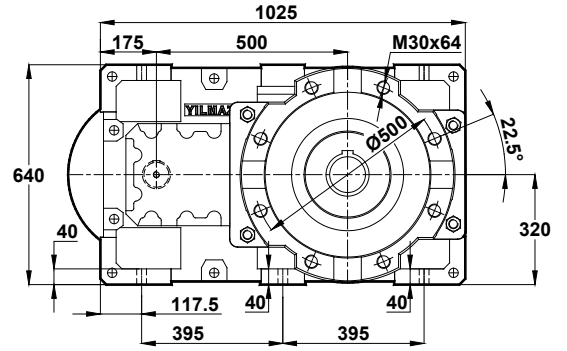
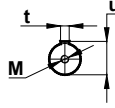
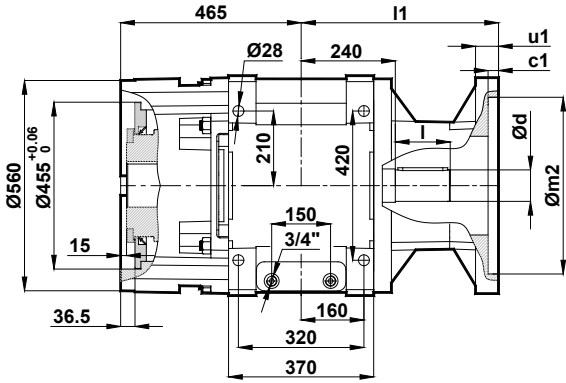
Ölçü Sayfaları

Dimension Pages

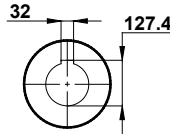
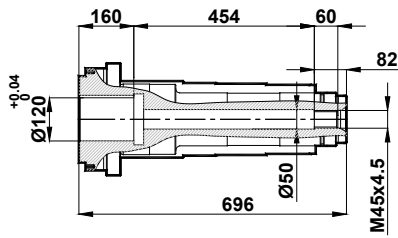
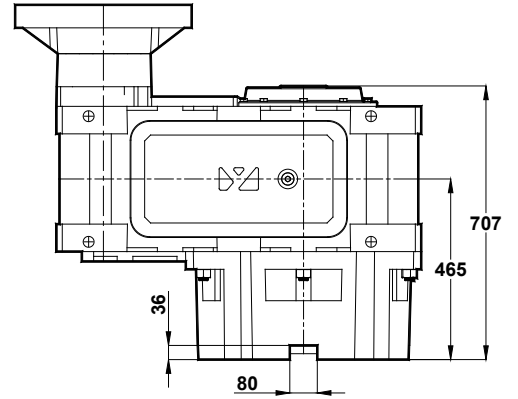
Abmessungsseiten



HKE1022.0E.

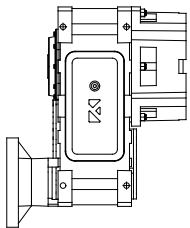


280 - 315 Tip / Type / Typ

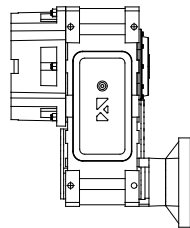


| HKE1022 | | | |
|---------|--------------|---------------|---------------|
| i | 7,96 - 13,79 | 14,89 - 20,12 | 21,60 - 25,55 |
| d / l | 80(m6) / 140 | 65(m6) / 120 | 55(m6) / 100 |
| t / u | 22 / 85 | 18 / 69 | 16 / 59 |
| M | M20 x 42 | M20 x 42 | M20 x 42 |

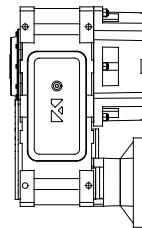
| HKE1022 | | |
|-------------|-----------------|-----------------|
| IEC | 280/B5 | 315/B5 |
| i | 17,52 - 25,55 | 7,96 - 23,36 |
| l1 | 525 | 555 |
| l2 | 275 | 330 |
| l3 | 285 | 315 |
| m1 / m / m2 | 550 / 500 / 450 | 660 / 600 / 500 |
| u1 | 30 | 30 |
| c1 | 8 | 8 |
| s1 | 19 | 24 |



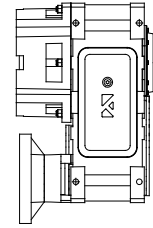
R



L

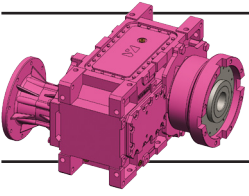


U*



V*

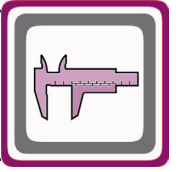
* : Her motor flanşı için geçerli değildir. / It is not available for all motor flanges. / Nicht gültig für alle Motorflanschen.



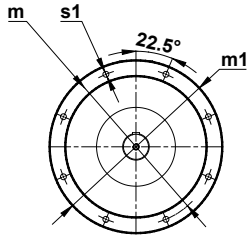
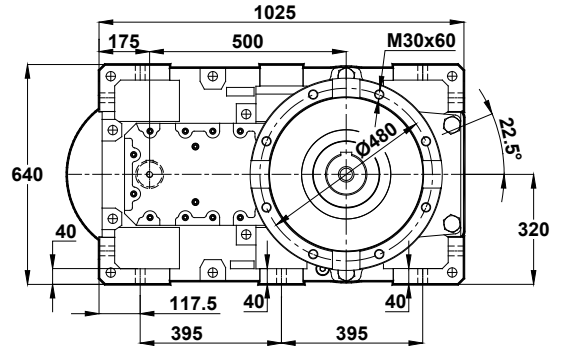
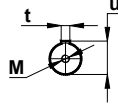
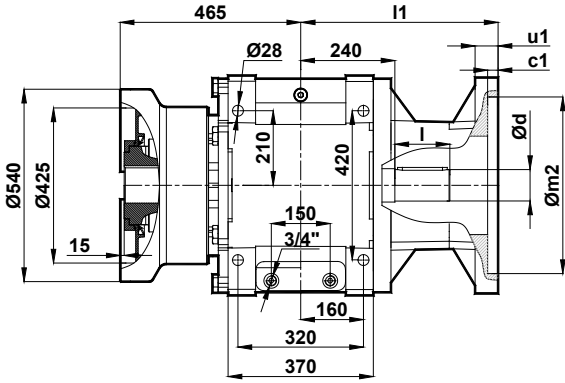
Ölçü Sayfaları

Dimension Pages

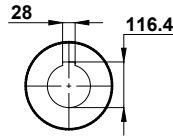
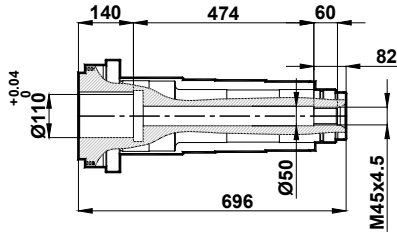
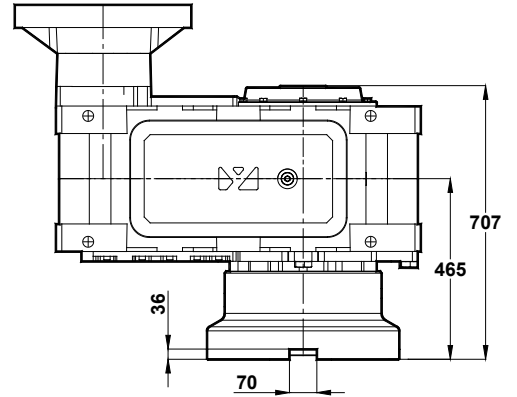
Abmessungsseiten



HKE1022.1E.

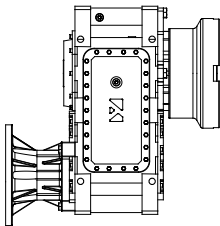


280 - 315 Tip / Type / Typ

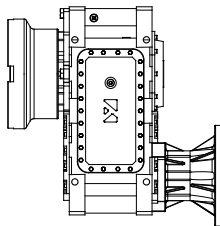


| HKE1022 | | | |
|---------|--------------|---------------|---------------|
| i | 7,96 - 13,79 | 14,89 - 20,12 | 21,60 - 25,55 |
| d / l | 80(m6) / 140 | 65(m6) / 120 | 55(m6) / 100 |
| t / u | 22 / 85 | 18 / 69 | 16 / 59 |
| M | M20 x 42 | M20 x 42 | M20 x 42 |

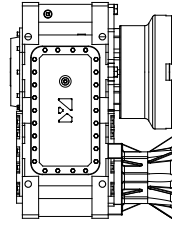
| HKE1022 | | |
|-------------|-----------------|-----------------|
| IEC | 280/B5 | 315/B5 |
| i | 17,52 - 25,55 | 7,96 - 23,36 |
| l1 | 525 | 555 |
| l2 | 275 | 330 |
| l3 | 285 | 315 |
| m1 / m / m2 | 550 / 500 / 450 | 660 / 600 / 500 |
| u1 | 30 | 30 |
| c1 | 8 | 8 |
| s1 | 19 | 24 |



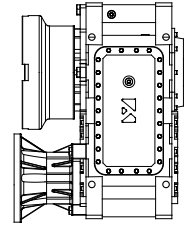
R



L

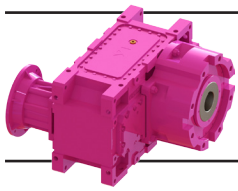


U*



V*

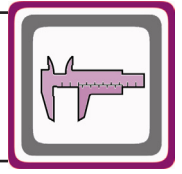
* : Her motor flanşı için geçerli değildir. / It is not available for all motor flanges. / Nicht gültig für alle Motorflanschen.



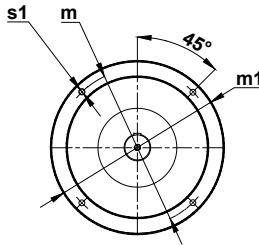
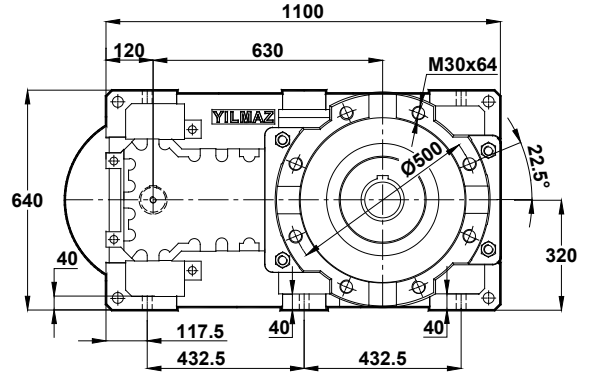
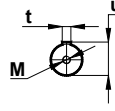
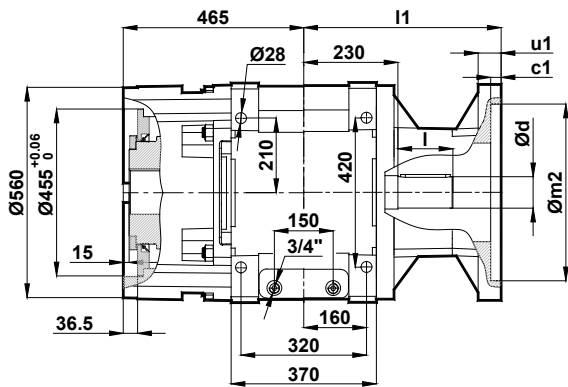
Ölçü Sayfaları

Dimension Pages

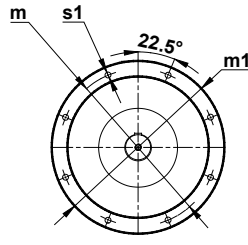
Abmessungsseiten



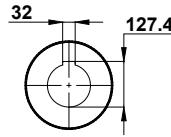
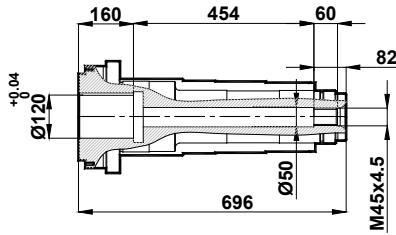
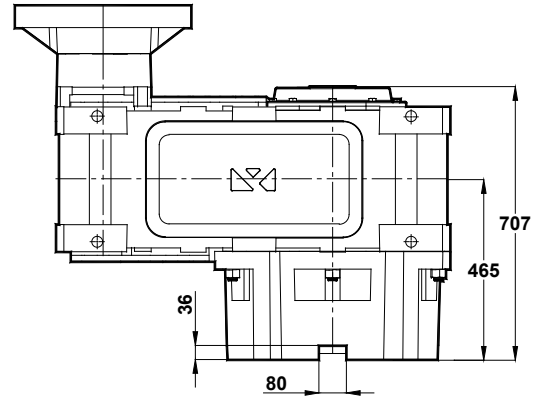
HKE1023.0E. □



180 - 200 Tip / Type / Typ

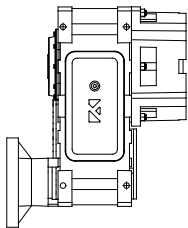


225 ... 315 Tip / Type / Typ

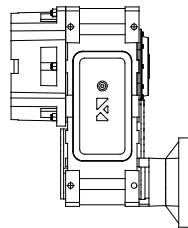


| HKE1023 | | | |
|---------------------|---------------|---------------|----------------|
| <i>i</i> | 31,01 - 55,32 | 66,63 - 81,72 | 88,51 - 101,84 |
| <i>d</i> / <i>l</i> | 55(m6) / 120 | 45(k6) / 110 | 40(k6) / 100 |
| <i>t</i> / <i>u</i> | 16 / 59 | 14 / 48,5 | 12 / 43 |
| <i>M</i> | M20 x 42 | M16 x 36 | M16 x 36 |

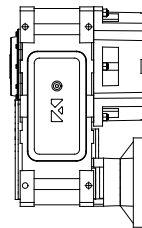
| HKE1023 | | | | | | |
|--|-----------------|-----------------|-----------------|-----------------|-----------------|-----------------|
| IEC | 180/B5 | 200/B5 | 225/B5 | 250/B5 | 280/B5 | 315/B5 |
| <i>i</i> | 75,73 - 101,84 | 50,88 - 101,84 | 34,75 - 88,51 | 31,01 - 66,63 | 31,01 - 46,94 | 31,01 - 34,75 |
| <i>l</i> ₁ | 470 | 470 | 500 | 500 | 500 | 530 |
| <i>l</i> ₂ | 175 | 200 | 225 | 275 | 275 | 330 |
| <i>l</i> ₃ | 240 | 240 | 270 | 270 | 270 | 300 |
| <i>m</i> ₁ / <i>m</i> / <i>m</i> ₂ | 350 / 300 / 250 | 400 / 350 / 300 | 450 / 400 / 350 | 550 / 500 / 450 | 550 / 500 / 450 | 660 / 600 / 500 |
| <i>u</i> ₁ | 22 | 25 | 30 | 30 | 30 | 30 |
| <i>c</i> ₁ | 8 | 7 | 8 | 8 | 8 | 8 |
| <i>s</i> ₁ | 19 | 19 | 19 | 19 | 19 | 24 |



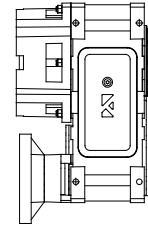
R



L

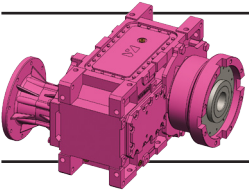


U*



V*

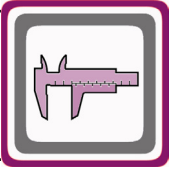
* : Her motor flanşı için geçerli değildir. / It is not available for all motor flanges. / Nicht gültig für alle Motorflanschen.



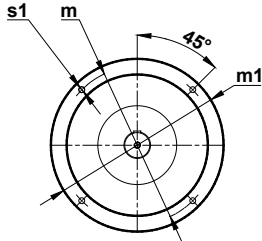
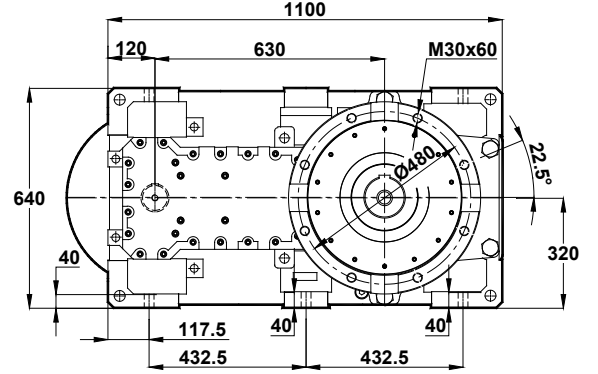
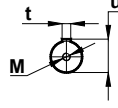
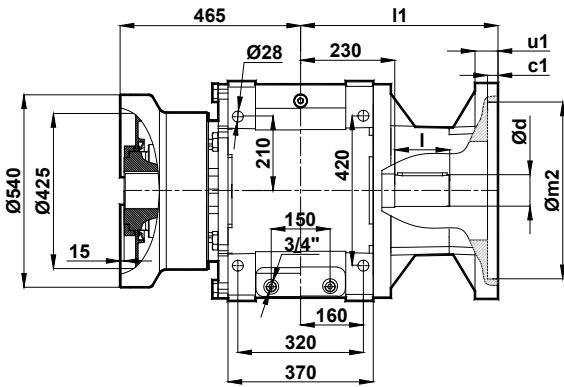
Ölçü Sayfaları

Dimension Pages

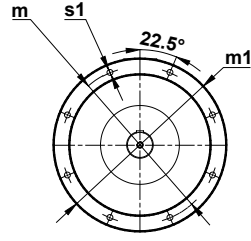
Abmessungsseiten



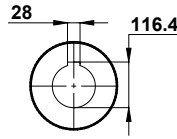
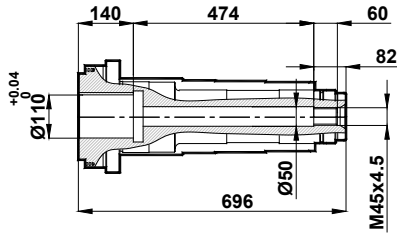
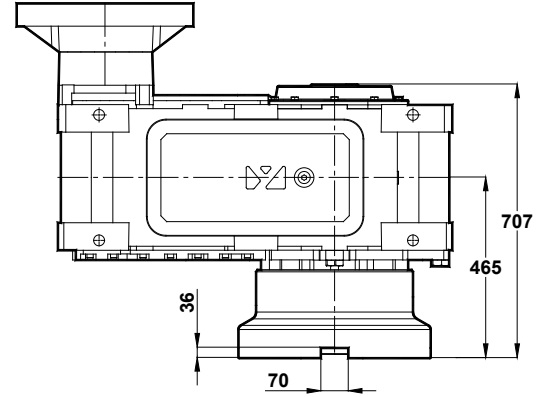
HKE1023.1E.



180 - 200 Tip / Type / Typ

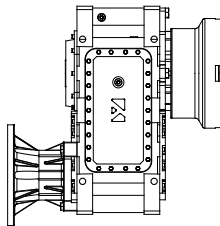


225 ... 315 Tip / Type / Typ

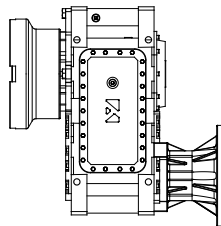


| HKE1023 | | | |
|--------------|---------------|---------------|----------------|
| <i>i</i> | 31,01 - 55,32 | 66,63 - 81,72 | 88,51 - 101,84 |
| <i>d / l</i> | 55(m6) / 120 | 45(k6) / 110 | 40(k6) / 100 |
| <i>t / u</i> | 16 / 59 | 14 / 48,5 | 12 / 43 |
| <i>M</i> | M20 x 42 | M16 x 36 | M16 x 36 |

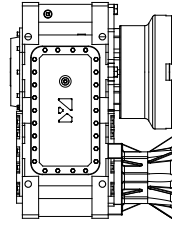
| HKE1023 | | | | | | |
|--------------------|-----------------|-----------------|-----------------|-----------------|-----------------|-----------------|
| IEC | 180/B5 | 200/B5 | 225/B5 | 250/B5 | 280/B5 | 315/B5 |
| <i>i</i> | 75,73 - 101,84 | 50,88 - 101,84 | 34,75 - 88,51 | 31,01 - 66,63 | 31,01 - 46,94 | 31,01 - 34,75 |
| <i>l1</i> | 470 | 470 | 500 | 500 | 500 | 530 |
| <i>l2</i> | 175 | 200 | 225 | 275 | 275 | 330 |
| <i>l3</i> | 240 | 240 | 270 | 270 | 270 | 300 |
| <i>m1 / m / m2</i> | 350 / 300 / 250 | 400 / 350 / 300 | 450 / 400 / 350 | 550 / 500 / 450 | 550 / 500 / 450 | 660 / 600 / 500 |
| <i>u1</i> | 22 | 25 | 30 | 30 | 30 | 30 |
| <i>c1</i> | 8 | 7 | 8 | 8 | 8 | 8 |
| <i>s1</i> | 19 | 19 | 19 | 19 | 19 | 24 |



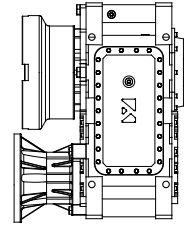
R



L

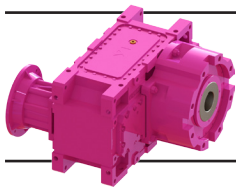


U*



V*

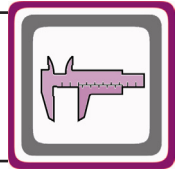
* : Her motor flanşı için geçerli değildir. / It is not available for all motor flanges. / Nicht gültig für alle Motorflanschen.



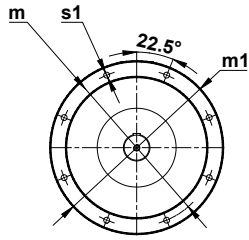
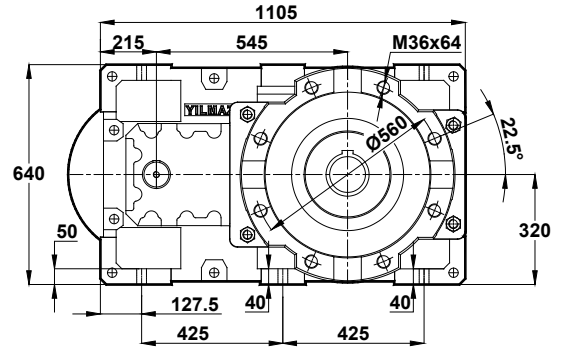
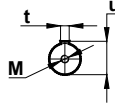
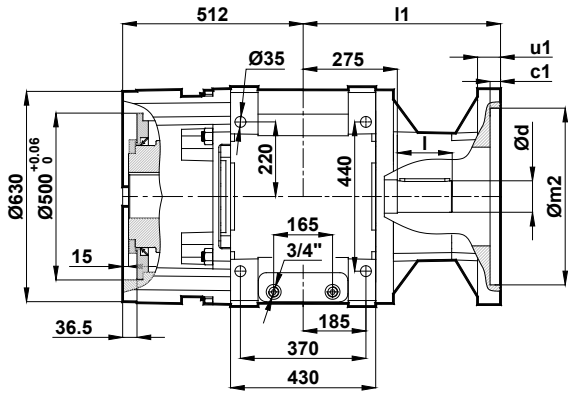
Ölçü Sayfaları

Dimension Pages

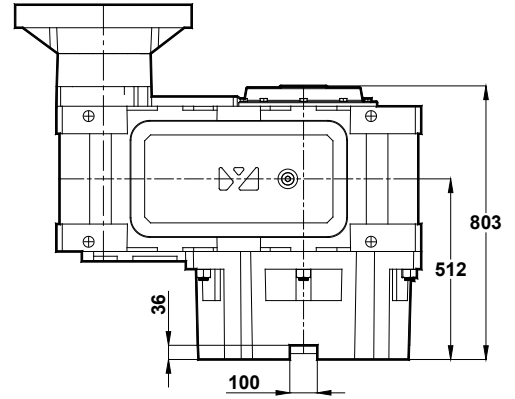
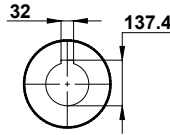
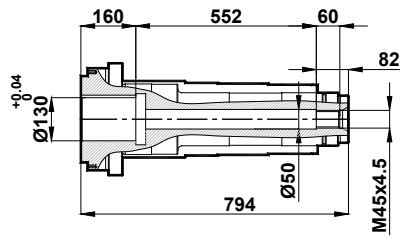
Abmessungsseiten



HKE1122.0E. □

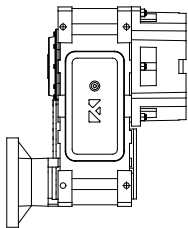


315 Tip / Type / Typ

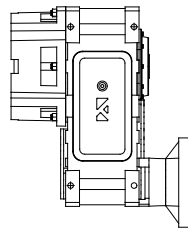


| HKE1122 | | | |
|--------------|--------------|---------------|---------------|
| <i>i</i> | 6,33 - 11,55 | 13,29 - 15,52 | 16,73 - 20,48 |
| <i>d / l</i> | 95(m6) / 160 | 80(m6) / 140 | 70(m6) / 130 |
| <i>t / u</i> | 25 / 100 | 22 / 85 | 20 / 74,5 |
| <i>M</i> | M24 x 50 | M20 x 42 | M20 x 42 |

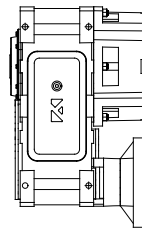
| HKE1122 | |
|--------------------|-----------------|
| IEC | 315/B5 |
| <i>i</i> | 6,33 - 20,48 |
| <i>l1</i> | 610 |
| <i>l2</i> | 330 |
| <i>l3</i> | 335 |
| <i>m1 / m / m2</i> | 660 / 600 / 500 |
| <i>u1</i> | 30 |
| <i>c1</i> | 8 |
| <i>s1</i> | 24 |



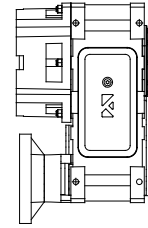
R



L

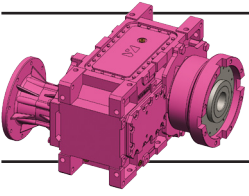


U*



V*

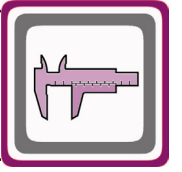
* : Her motor flanşı için geçerli değildir. / It is not available for all motor flanges. / Nicht gültig für alle Motorflanschen.



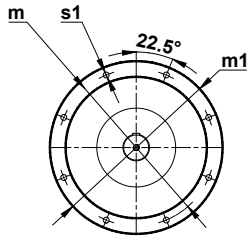
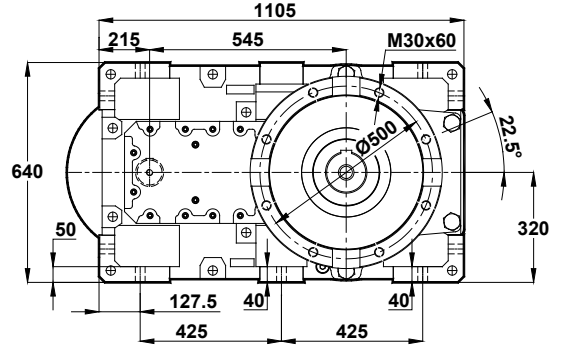
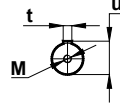
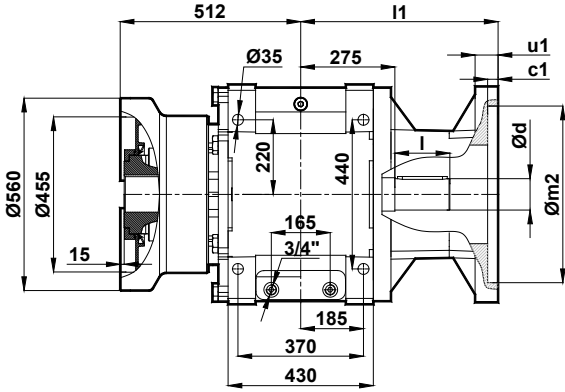
Ölçü Sayfaları

Dimension Pages

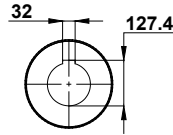
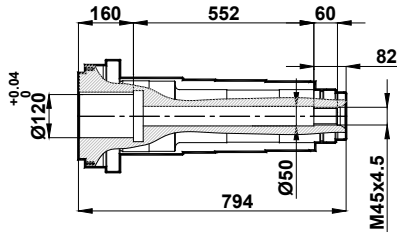
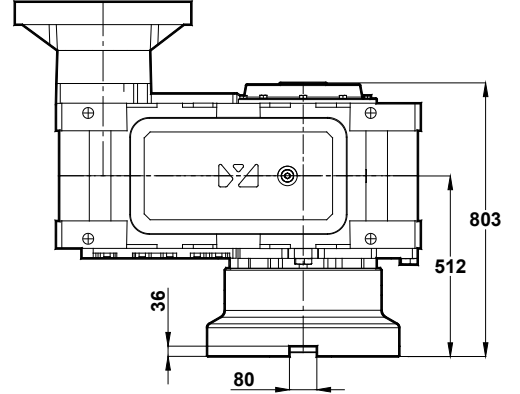
Abmessungsseiten



HKE1122.1E.

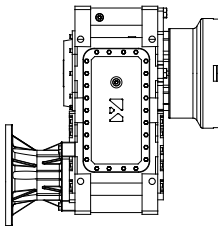


315 Tip / Type / Typ

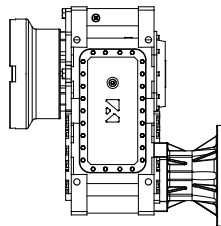


| HKE1122 | | | |
|---------|--------------|---------------|---------------|
| i | 6,33 - 11,55 | 13,29 - 15,52 | 16,73 - 20,48 |
| d / l | 95(m6) / 160 | 80(m6) / 140 | 70(m6) / 130 |
| t / u | 25 / 100 | 22 / 85 | 20 / 74,5 |
| M | M24 x 50 | M20 x 42 | M20 x 42 |

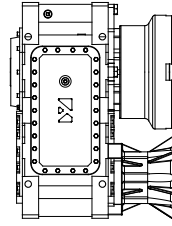
| HKE1122 | |
|-------------|-----------------|
| IEC | 315/B5 |
| i | 6,33 - 20,48 |
| l1 | 610 |
| l2 | 330 |
| l3 | 335 |
| m1 / m / m2 | 660 / 600 / 500 |
| u1 | 30 |
| c1 | 8 |
| s1 | 24 |



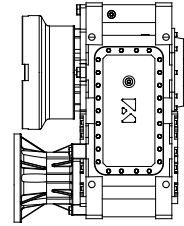
R



L

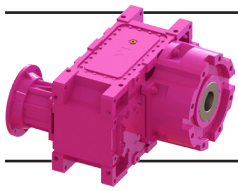


U*



V*

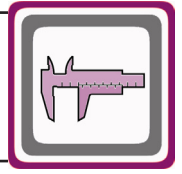
* : Her motor flanşı için geçerli değildir. / It is not available for all motor flanges. / Nicht gültig für alle Motorflanschen.



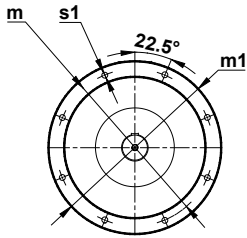
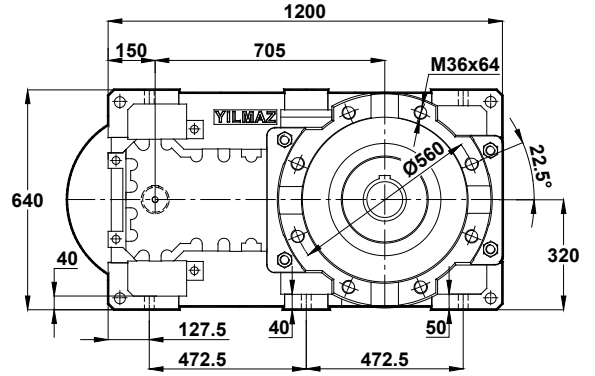
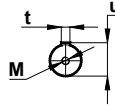
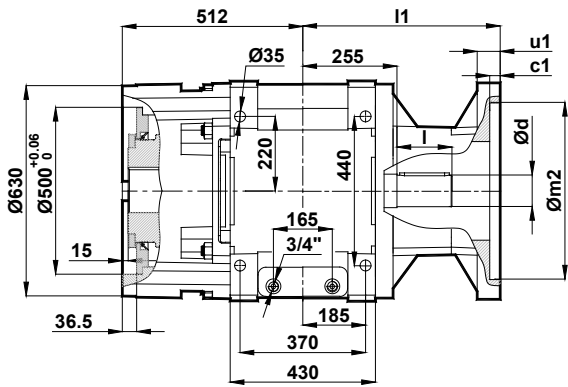
Ölçü Sayfaları

Dimension Pages

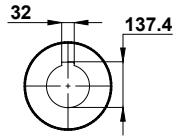
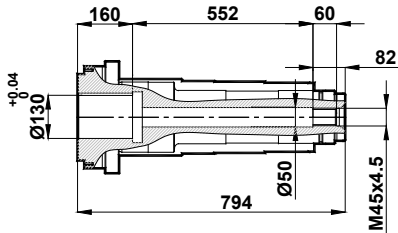
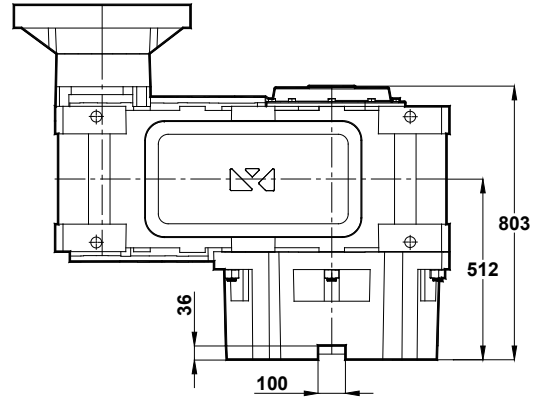
Abmessungsseiten



HKE1123.0E.

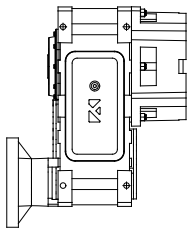


225 ... 315 Tip / Type / Typ

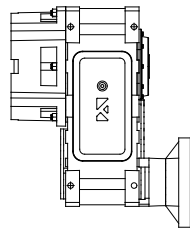


| HKE1123 | | | |
|--------------|---------------|---------------|---------------|
| <i>i</i> | 24,28 - 38,80 | 42,35 - 56,79 | 62,26 - 73,22 |
| <i>d / l</i> | 70(m6) / 160 | 55(m6) / 120 | 50(k6) / 130 |
| <i>t / u</i> | 20 / 74,5 | 16 / 59 | 14 / 53,5 |
| <i>M</i> | M20 x 42 | M20 x 42 | M16 x 36 |

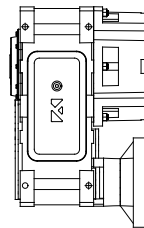
| HKE1123 | | | | |
|--------------------|-----------------|-----------------|-----------------|-----------------|
| IEC | 225/B5 | 250/B5 | 280/B5 | 315/B5 |
| <i>i</i> | 56,79 - 73,22 | 42,35 - 73,22 | 28,15 - 67,38 | 24,28 - 49,09 |
| <i>l1</i> | 560 | 560 | 560 | 590 |
| <i>l2</i> | 225 | 275 | 275 | 330 |
| <i>l3</i> | 305 | 305 | 305 | 335 |
| <i>m1 / m / m2</i> | 450 / 400 / 350 | 550 / 500 / 450 | 550 / 500 / 450 | 660 / 600 / 500 |
| <i>u1</i> | 30 | 30 | 30 | 30 |
| <i>c1</i> | 8 | 8 | 8 | 8 |
| <i>s1</i> | 19 | 19 | 19 | 24 |



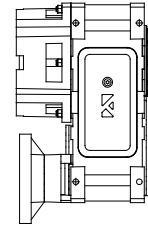
R



L

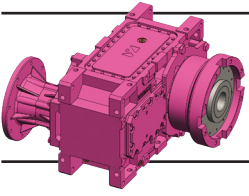


U*



V*

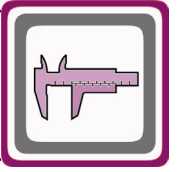
* : Her motor flanşı için geçerli değildir. / It is not available for all motor flanges. / Nicht gültig für alle Motorflanschen.



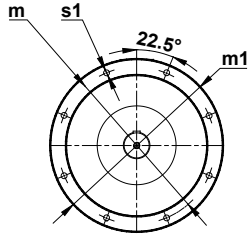
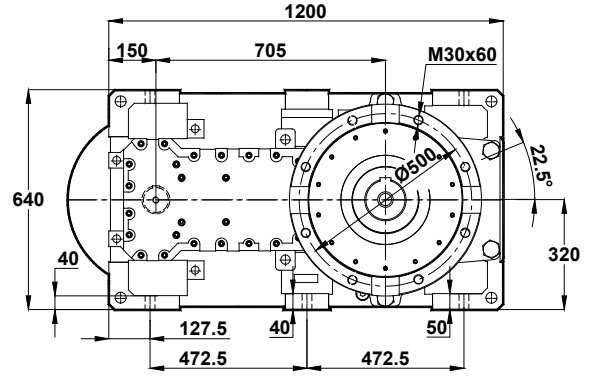
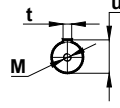
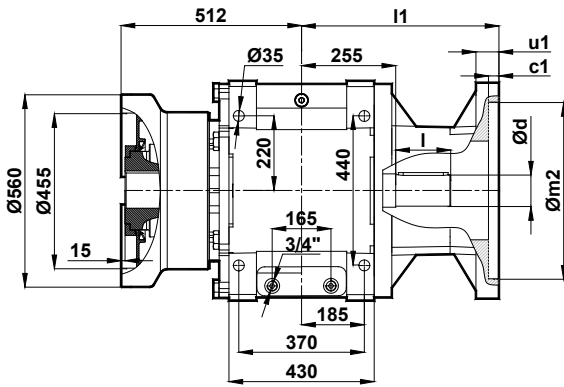
Ölçü Sayfaları

Dimension Pages

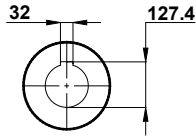
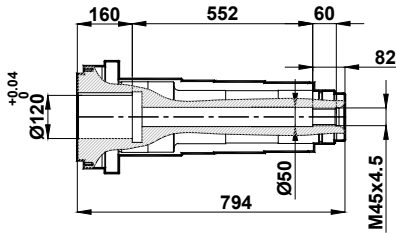
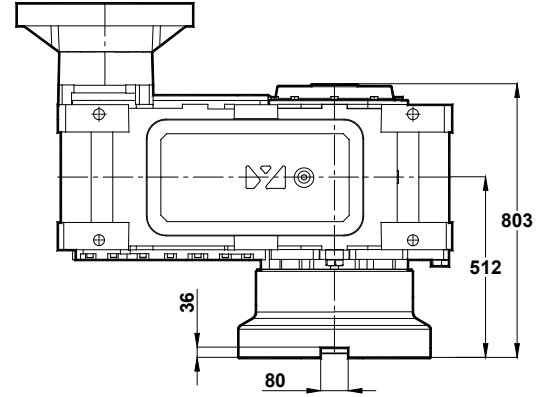
Abmessungsseiten



HKE1123.1E.

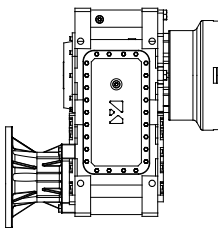


225 ... 315 Tip / Type / Typ

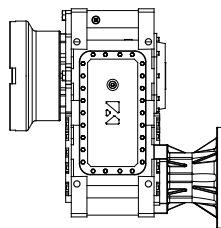


| HKE1123 | | | |
|--------------|---------------|---------------|---------------|
| <i>i</i> | 24,28 - 38,80 | 42,35 - 56,79 | 62,26 - 73,22 |
| <i>d / l</i> | 70(m6) / 160 | 55(m6) / 120 | 50(k6) / 130 |
| <i>t / u</i> | 20 / 74,5 | 16 / 59 | 14 / 53,5 |
| <i>M</i> | M20 x 42 | M20 x 42 | M16 x 36 |

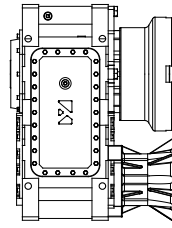
| HKE1123 | | | | |
|--------------------|-----------------|-----------------|-----------------|-----------------|
| IEC | 225/B5 | 250/B5 | 280/B5 | 315/B5 |
| <i>i</i> | 56,79 - 73,22 | 42,35 - 73,22 | 28,15 - 67,38 | 24,28 - 49,09 |
| <i>l1</i> | 560 | 560 | 560 | 590 |
| <i>l2</i> | 225 | 275 | 275 | 330 |
| <i>l3</i> | 305 | 305 | 305 | 335 |
| <i>m1 / m / m2</i> | 450 / 400 / 350 | 550 / 500 / 450 | 550 / 500 / 450 | 660 / 600 / 500 |
| <i>u1</i> | 30 | 30 | 30 | 30 |
| <i>c1</i> | 8 | 8 | 8 | 8 |
| <i>s1</i> | 19 | 19 | 19 | 24 |



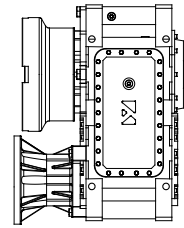
R



L

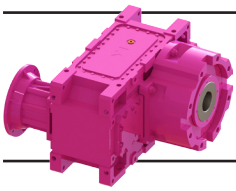


U*



V*

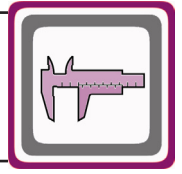
* : Her motor flanşı için geçerli değildir. / It is not available for all motor flanges. / Nicht gültig für alle Motorflanschen.



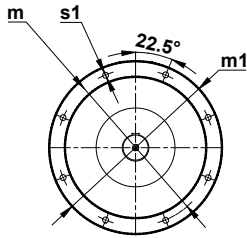
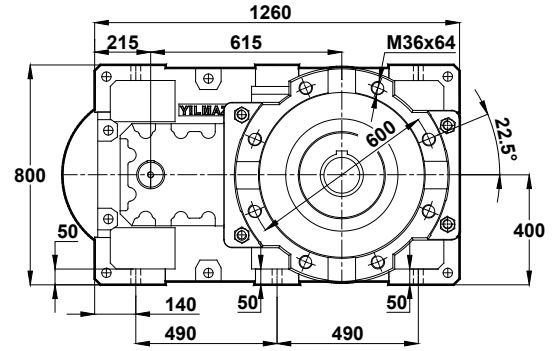
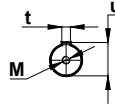
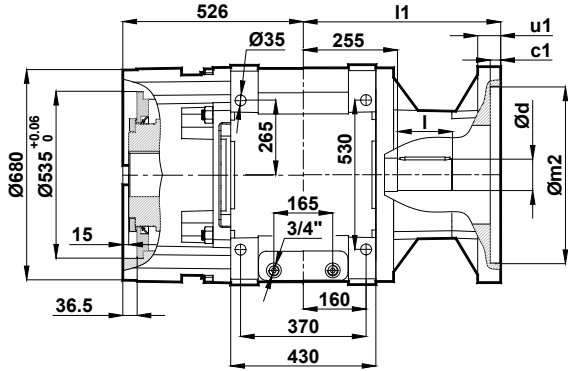
Ölçü Sayfaları

Dimension Pages

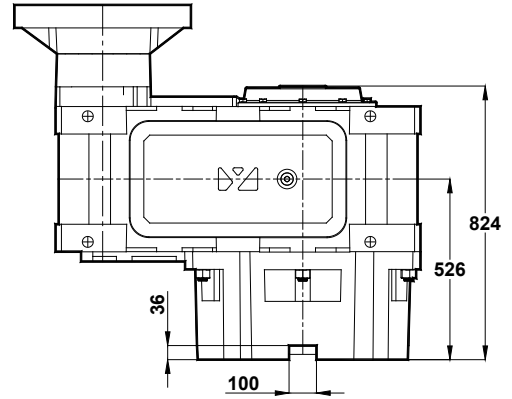
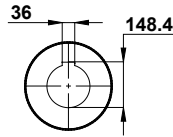
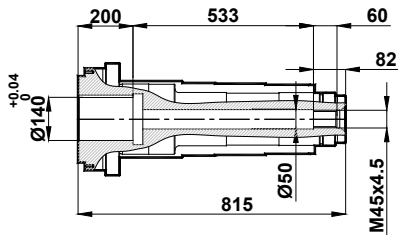
Abmessungsseiten



HKE1222.0E. □

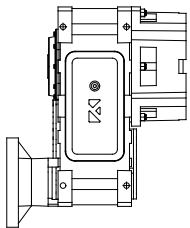


315 Tip / Type / Typ

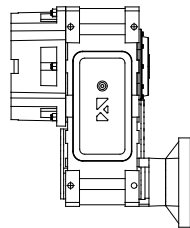


| HKE1222 | | | |
|---------|--------------|---------------|---------------|
| i | 8,14 - 14,85 | 17,09 - 19,95 | 21,52 - 26,33 |
| d / l | 95(m6) / 160 | 80(m6) / 140 | 70(m6) / 130 |
| t / u | 25 / 100 | 22 / 85 | 20 / 74,5 |
| M | M24 x 50 | M20 x 42 | M20 x 42 |

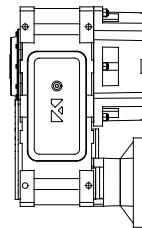
| HKE1222 | |
|-------------|-----------------|
| IEC | 315/B5 |
| i | 8,14 - 26,33 |
| l1 | 610 |
| l2 | 330 |
| l3 | 395 |
| m1 / m / m2 | 660 / 600 / 500 |
| u1 | 30 |
| c1 | 8 |
| s1 | 24 |



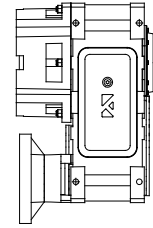
R



L

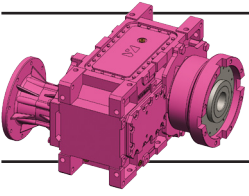


U*



V*

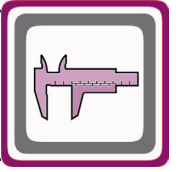
* : Her motor flanşı için geçerli değildir. / It is not available for all motor flanges. / Nicht gültig für alle Motorflanschen.



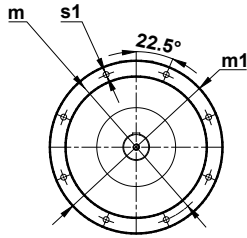
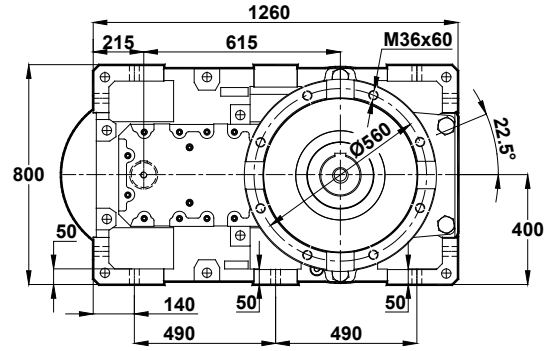
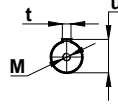
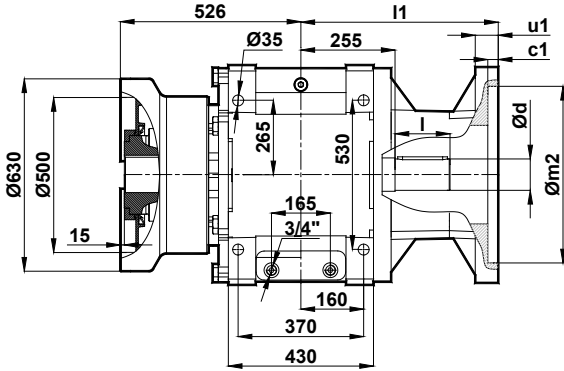
Ölçü Sayfaları

Dimension Pages

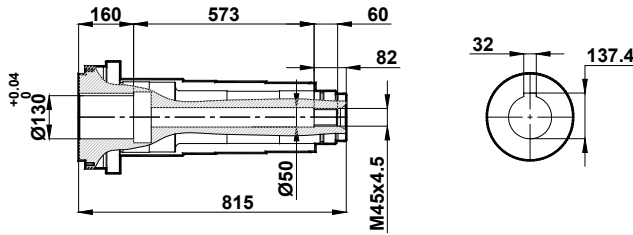
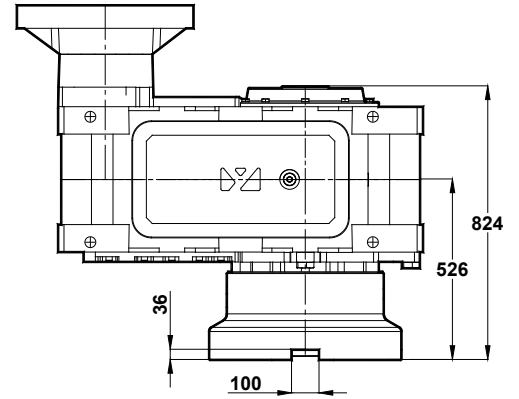
Abmessungsseiten



HKE1222.1E.

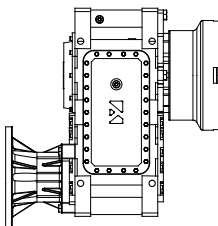


315 Tip / Type / Typ

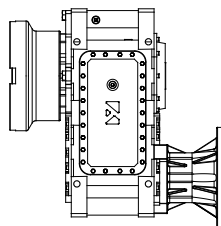


| HKE1222 | | | |
|---------|--------------|---------------|---------------|
| i | 8,14 - 14,85 | 17,09 - 19,95 | 21,52 - 26,33 |
| d / l | 95(m6) / 160 | 80(m6) / 140 | 70(m6) / 130 |
| t / u | 25 / 100 | 22 / 85 | 20 / 74,5 |
| M | M24 x 50 | M20 x 42 | M20 x 42 |

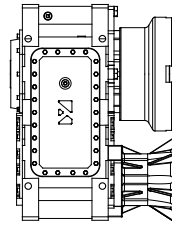
| HKE1222 | |
|-------------|-----------------|
| IEC | 315/B5 |
| i | 8,14 - 26,33 |
| l1 | 610 |
| l2 | 330 |
| l3 | 335 |
| m1 / m / m2 | 660 / 600 / 500 |
| u1 | 30 |
| c1 | 8 |
| s1 | 24 |



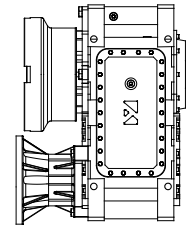
R



L

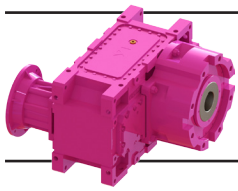


U*



V*

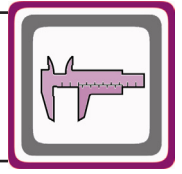
* : Her motor flanşı için geçerli değildir. / It is not available for all motor flanges. / Nicht gültig für alle Motorflanschen.



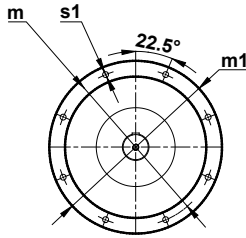
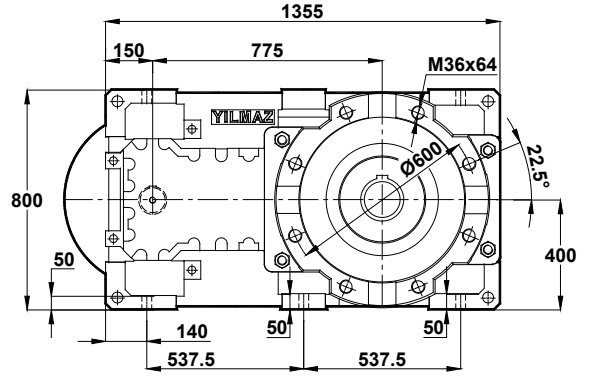
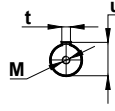
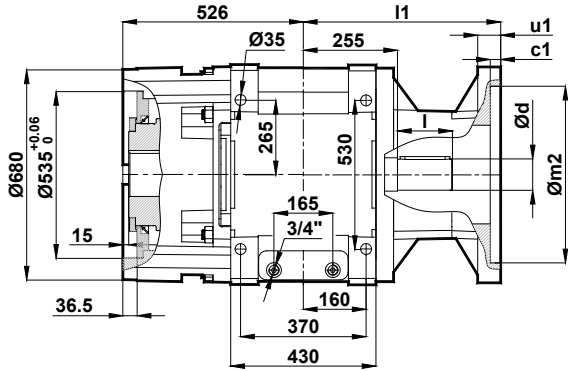
Ölçü Sayfaları

Dimension Pages

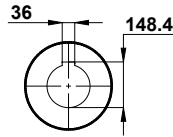
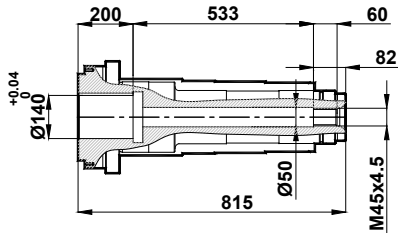
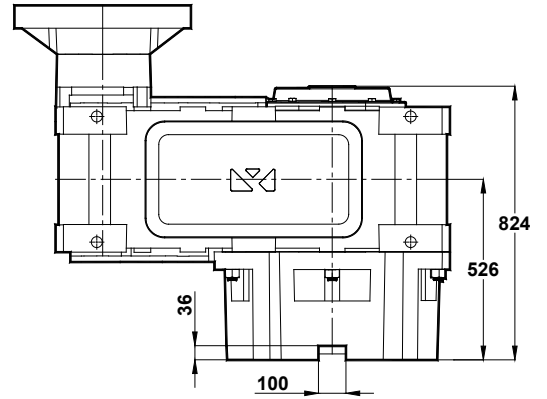
Abmessungsseiten



HKE1223.0E.

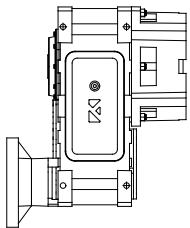


225 ... 315 Tip / Type / Typ

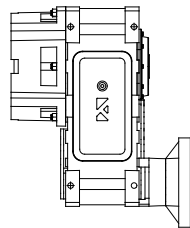


| HKE1223 | | | |
|--------------|---------------|---------------|---------------|
| <i>i</i> | 31,22 - 49,89 | 54,45 - 73,01 | 80,05 - 94,14 |
| <i>d / l</i> | 70(m6) / 160 | 55(m6) / 120 | 50(k6) / 130 |
| <i>t / u</i> | 20 / 74,5 | 16 / 59 | 14 / 53,5 |
| <i>M</i> | M20 x 42 | M20 x 42 | M16 x 36 |

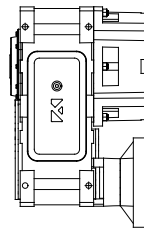
| HKE1223 | | | | |
|--------------------|-----------------|-----------------|-----------------|-----------------|
| IEC | 225/B5 | 250/B5 | 280/B5 | 315/B5 |
| <i>i</i> | 73,01 - 94,14 | 54,45 - 94,14 | 36,20 - 86,63 | 31,22 - 63,11 |
| <i>l1</i> | 560 | 560 | 560 | 590 |
| <i>l2</i> | 225 | 275 | 275 | 330 |
| <i>l3</i> | 345 | 345 | 345 | 375 |
| <i>m1 / m / m2</i> | 450 / 400 / 350 | 550 / 500 / 450 | 550 / 500 / 450 | 660 / 600 / 500 |
| <i>u1</i> | 30 | 30 | 30 | 30 |
| <i>c1</i> | 8 | 8 | 8 | 8 |
| <i>s1</i> | 19 | 19 | 19 | 24 |



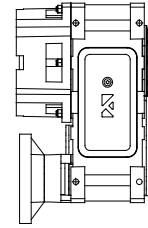
R



L

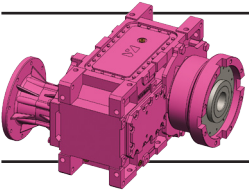


U*



V*

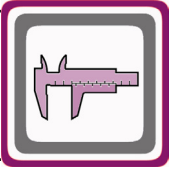
* : Her motor flanşı için geçerli değildir. / It is not available for all motor flanges. / Nicht gültig für alle Motorflanschen.



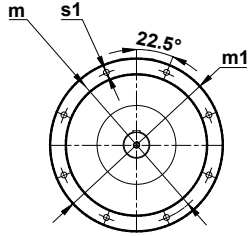
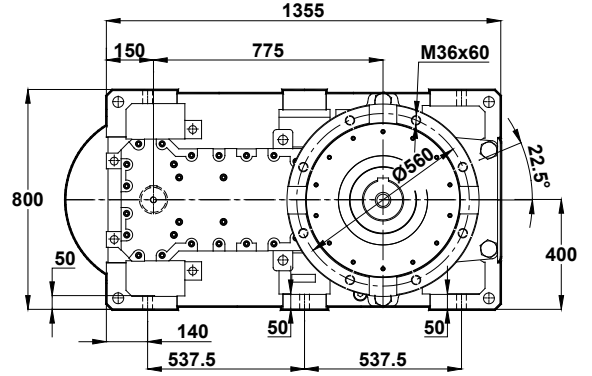
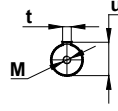
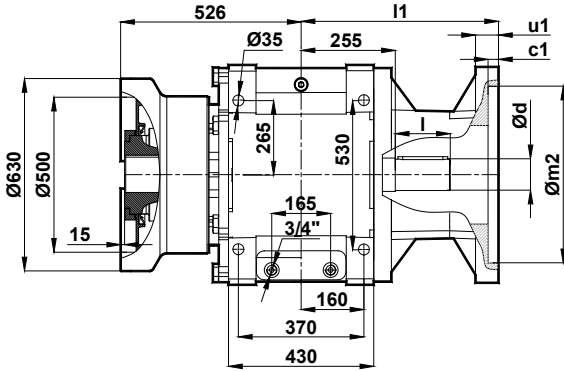
Ölçü Sayfaları

Dimension Pages

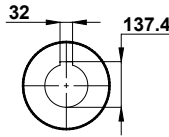
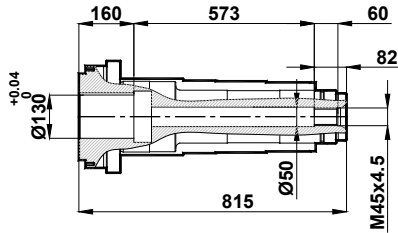
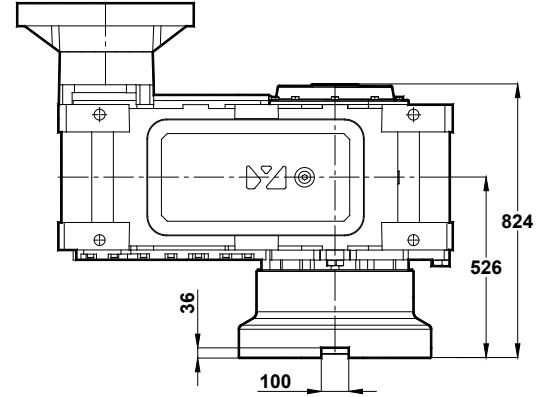
Abmessungsseiten



HKE1223.1E.

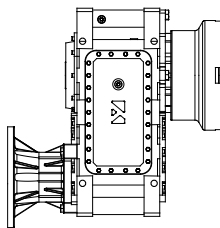


225 ... 315 Tip / Type / Typ

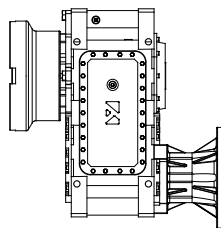


| HKE1223 | | | |
|--------------|---------------|---------------|---------------|
| <i>i</i> | 31,22 - 49,89 | 54,45 - 73,01 | 80,05 - 94,14 |
| <i>d / l</i> | 70(m6) / 160 | 55(m6) / 120 | 50(k6) / 130 |
| <i>t / u</i> | 20 / 74,5 | 16 / 59 | 14 / 53,5 |
| <i>M</i> | M20 x 42 | M20 x 42 | M16 x 36 |

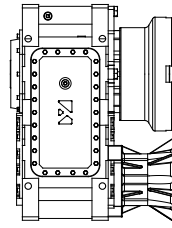
| HKE1223 | | | | |
|--------------------|-----------------|-----------------|-----------------|-----------------|
| IEC | 225/B5 | 250/B5 | 280/B5 | 315/B5 |
| <i>i</i> | 73,01 - 94,14 | 54,45 - 94,14 | 36,20 - 86,63 | 31,22 - 63,11 |
| <i>l1</i> | 560 | 560 | 560 | 590 |
| <i>l2</i> | 225 | 275 | 275 | 330 |
| <i>l3</i> | 305 | 305 | 305 | 335 |
| <i>m1 / m / m2</i> | 450 / 400 / 350 | 550 / 500 / 450 | 550 / 500 / 450 | 660 / 600 / 500 |
| <i>u1</i> | 30 | 30 | 30 | 30 |
| <i>c1</i> | 8 | 8 | 8 | 8 |
| <i>s1</i> | 19 | 19 | 19 | 24 |



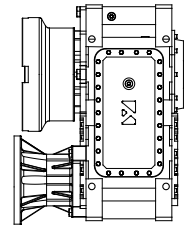
R



L

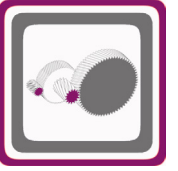
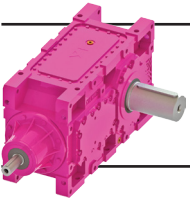


U*

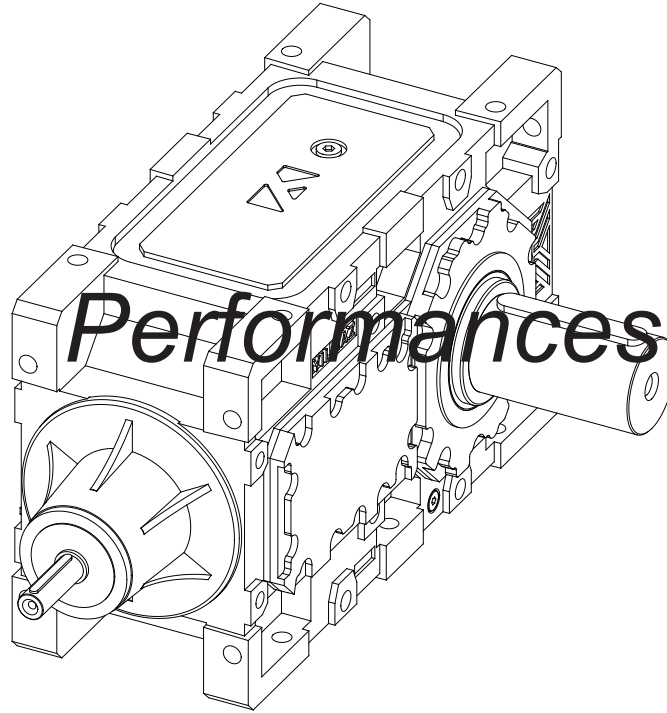


V*

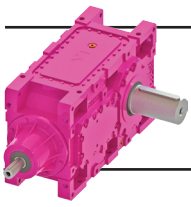
* : Her motor flanşı için geçerli değildir. / It is not available for all motor flanges. / Nicht gültig für alle Motorflanschen.



Güç ve Devir Tabloları

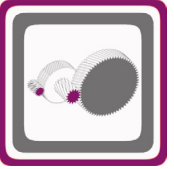


Leistung und Drehzahlübersicht

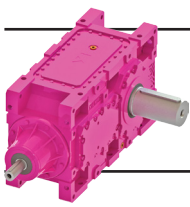


B Serisi Güç Devir Sayfaları B Series Performance Tables B Serie Leistung und Drehzahlübersicht

$n_1=1400$

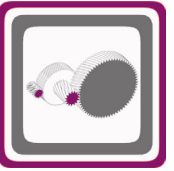


| Anma Momenti <i>Nominal Torques</i> Nenn Drehmoment Ma [Nm] | Çevrim Oranı <i>Ratio</i> Übersetzung i | Çıkış Devri <i>Output Speeds</i> Abtriebswelle Drehzahlen n ₂ [r.p.m] | Giriş Devri <i>Input Speeds</i> Antriebswelle Drehzahlen n ₁ [r.p.m] | Nominal Güç <i>Nominal Power</i> Nenn-Leistung Pn [kW] | Tipi <i>Type</i> Typ | Çevre Sıcaklığı 20°C için <i>For Ambient Temperature 20°C</i> Für Umgebungstemperatur 20°C | | | | | | Güv. Rad. Yük Çıkış <i>Per.O. Loads (Output)</i> Zul.Querkräfte (Abtrieb) Fqam [kN] | Güv. Rad. Yük Giriş <i>Per.O. Loads (Input)</i> Zul.Querkräfte (Antrieb) Fqem [kN] | | |
|--|--|---|--|---|----------------------------|--|-----------------|-----------------|-----------------|-----------------|-----------------|--|---|----|-----|
| | | | | | | Termik Güç Pt [kW] <i>Thermal Power Pt [kW]</i> Wärme-Grenzleistungen Pt [kW] | | | | | | | | | |
| | | | | | | Pt ₁ | Pt ₂ | Pt ₃ | Pt ₄ | Pt ₅ | Pt ₆ | | | | |
| 1240 | 3,21 | 436 | 1400 | 62 | BT0322 | - | 5 | 16 | 28 | 47 | E3 | 88 | R1 | 28 | 12 |
| 1320 | 3,60 | 389 | | 58 | | - | 11 | 25 | 40 | 65 | E3 | 115 | R1 | 29 | 11 |
| 1430 | 4,06 | 345 | | 55 | | - | 18 | 33 | 51 | 81 | E3 | 139 | R1 | 30 | 11 |
| 1650 | 4,86 | 288 | | 52 | | - | 28 | 45 | 65 | 64 | E2 | 164 | R1 | 31 | 11 |
| 1740 | 5,27 | 266 | | 51 | | 7 | 32 | 47 | 68 | 69 | E2 | 171 | R1 | 32 | 11 |
| 1840 | 5,73 | 244 | | 49 | | 10 | 35 | 52 | 73 | 73 | E2 | 175 | R1 | 33 | 11 |
| 2080 | 6,90 | 203 | | 46 | | 16 | 41 | 59 | 80 | 50 | E1 | 183 | R1 | 34 | 11 |
| 2220 | 7,84 | 179 | | 43 | | 20 | 45 | 60 | 81 | 54 | E1 | 188 | R1 | 34 | 12 |
| 2100 | 8,46 | 165 | | 38 | | 21 | 45 | 59 | 80 | 53 | E1 | 182 | R1 | 34 | 12 |
| 1480 | 9,17 | 153 | | 25 | | 21 | 41 | 47 | 65 | 48 | E1 | 156 | R1 | 34 | 6,8 |
| 1780 | 11,04 | 127 | | 25 | | 22 | 41 | 46 | 63 | 48 | E1 | 151 | R1 | 34 | 6,8 |
| 2020 | 12,55 | 112 | | 25 | | 22 | 41 | 47 | 63 | 48 | E1 | 150 | R1 | 34 | 6,8 |
| 2140 | 13,54 | 103 | | 24 | | 22 | 40 | 45 | 61 | 46 | E1 | 143 | R1 | 34 | 6,8 |
| 2030 | 14,67 | 96 | | 21 | | 21 | 38 | 43 | 58 | 44 | E1 | 136 | R1 | 34 | 6,8 |
| 5200 | 3,14 | 446 | 1400 | 260 | BT0522 | - | 32 | 47 | 73 | 225 | E5 | 292 | R3 | 42 | 18 |
| 5700 | 3,64 | 384 | | 241 | | 10 | 47 | 66 | 100 | 302 | E5 | 386 | R3 | 44 | 25 |
| 6200 | 4,26 | 329 | | 222 | | 19 | 65 | 90 | 132 | 375 | E5 | 280 | R2 | 47 | 25 |
| 6450 | 4,62 | 303 | | 212 | | 24 | 75 | 99 | 145 | 228 | E4 | 305 | R2 | 47 | 25 |
| 6750 | 5,03 | 278 | | 203 | | 29 | 83 | 109 | 157 | 244 | E4 | 225 | R1 | 47 | 25 |
| 6950 | 5,43 | 258 | | 193 | | 35 | 96 | 125 | 178 | 274 | E4 | 252 | R1 | 47 | 25 |
| 7200 | 5,86 | 239 | | 185 | | 39 | 101 | 131 | 186 | 283 | E4 | 261 | R1 | 47 | 25 |
| 7500 | 6,90 | 203 | | 164 | | 46 | 108 | 136 | 190 | 176 | E3 | 267 | R1 | 47 | 25 |
| 7000 | 7,92 | 177 | | 133 | | 51 | 114 | 141 | 195 | 132 | E2 | 271 | R1 | 47 | 25 |
| 5500 | 8,74 | 160 | | 95 | | 44 | 109 | 98 | 168 | 104 | E2 | 250 | R1 | 47 | 17 |
| 5900 | 9,43 | 148 | | 94 | | 34 | 107 | 48 | 127 | 105 | E3 | 244 | R1 | 47 | 17 |
| 6850 | 11,10 | 126 | | 93 | | 29 | 100 | 41 | 119 | 139 | E4 | 227 | R1 | 47 | 17 |
| 7150 | 12,74 | 110 | | 85 | | 25 | 98 | 34 | 114 | 119 | E4 | 220 | R1 | 47 | 17 |
| 6800 | 13,68 | 102 | | 75 | | 23 | 99 | 32 | 116 | 109 | E4 | 222 | R1 | 47 | 17 |
| 8350 | 3,08 | 454 | 1400 | 425 | BT0722 | - | 48 | 60 | 104 | 329 | E6 | 476 | R5 | 73 | 20 |
| 9640 | 3,56 | 393 | | 417 | | 8 | 72 | 88 | 147 | 450 | E6 | 552 | R4 | 75 | 20 |
| 11200 | 4,14 | 339 | | 413 | | 18 | 101 | 121 | 197 | 574 | E6 | 510 | R3 | 76 | 20 |
| 12800 | 4,74 | 296 | | 409 | | 29 | 129 | 152 | 241 | 481 | E5 | 607 | R3 | 77 | 21 |
| 13900 | 5,15 | 272 | | 407 | | 36 | 144 | 169 | 265 | 519 | E5 | 652 | R3 | 77 | 21 |
| 14000 | 5,62 | 249 | | 375 | | 41 | 155 | 181 | 281 | 546 | E5 | 414 | R2 | 81 | 34 |
| 12900 | 6,47 | 216 | | 300 | | 57 | 179 | 204 | 311 | 345 | E4 | 319 | R1 | 88 | 36 |
| 12300 | 7,03 | 199 | | 263 | | 65 | 187 | 212 | 318 | 352 | E4 | 326 | R1 | 88 | 38 |
| 12350 | 7,55 | 185 | | 245 | | 75 | 205 | 231 | 345 | 381 | E4 | 354 | R1 | 88 | 38 |
| 11700 | 8,15 | 172 | | 215 | | 78 | 206 | 229 | 340 | 239 | E3 | 352 | R1 | 88 | 39 |
| 11650 | 9,84 | 142 | | 178 | | 79 | 185 | 184 | 278 | 213 | E3 | 307 | R1 | 88 | 23 |
| 12500 | 10,69 | 131 | | 176 | | 79 | 181 | 179 | 270 | 207 | E3 | 298 | R1 | 88 | 23 |
| 12500 | 11,50 | 122 | | 163 | | 85 | 192 | 191 | 286 | 169 | E2 | 315 | R1 | 88 | 23 |
| 11850 | 12,40 | 113 | | 144 | | 83 | 186 | 183 | 275 | 164 | E2 | 304 | R1 | 88 | 23 |

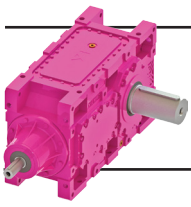


B Serisi Güç Devir Sayfaları B Series Performance Tables B Serie Leistung und Drehzahlübersicht

n₁=1400



| Çevrim Oranı Ratio Übersetzung i | Çevre Sıcaklığı 30°C için For Ambient Temperature 30°C Für Umgebungstemperatur 30°C | | | | | | Çevre Sıcaklığı 40°C için For Ambient Temperature 40°C Für Umgebungstemperatur 40°C | | | | | | Ağırlık Weight Gewicht [kg] | Ölçü Sayfası Dim.Page Maße Seite | Fiyat Kodu Price Ref. Preis No. |
|---|---|-----------------|-----------------|-----------------|-----------------|-----------------|---|-----------------|-----------------|-----------------|-----------------|-----------------|--|--|---|
| | Termik Güç Pt [kW] Thermal Power Pt [kW] Wärme-Grenzleistungen Pt [kW] | | | | | | Termik Güç Pt [kW] Thermal Power Pt [kW] Wärme-Grenzleistungen Pt [kW] | | | | | | | | |
| | Pt ₁ | Pt ₂ | Pt ₃ | Pt ₄ | Pt ₅ | Pt ₆ | Pt ₁ | Pt ₂ | Pt ₃ | Pt ₄ | Pt ₅ | Pt ₆ | | | |
| 3,21 | - | - | 13 | 22 | 45 E3 | 70 R1 | - | - | 10 | 17 | 42 E3 | 87 R2 | 160 | 508 | BT129 |
| 3,60 | - | - | 21 | 33 | 61 E3 | 93 R1 | - | - | 17 | 26 | 58 E3 | 71 R1 | | | |
| 4,06 | - | 9 | 29 | 43 | 77 E3 | 114 R1 | - | - | 24 | 35 | 73 E3 | 88 R1 | | | |
| 4,86 | - | 18 | 40 | 56 | 59 E2 | 136 R1 | - | 7 | 35 | 47 | 55 E2 | 107 R1 | | | |
| 5,27 | - | 21 | 42 | 58 | 64 E2 | 142 R1 | - | 10 | 36 | 49 | 59 E2 | 113 R1 | | | |
| 5,73 | - | 24 | 47 | 64 | 68 E2 | 146 R1 | - | 13 | 41 | 54 | 63 E2 | 117 R1 | | | |
| 6,90 | 9 | 30 | 53 | 70 | 74 E2 | 154 R1 | - | 19 | 48 | 61 | 69 E2 | 124 R1 | | | |
| 7,84 | 12 | 34 | 54 | 71 | 48 E1 | 158 R1 | - | 23 | 48 | 62 | 73 E2 | 128 R1 | | | |
| 8,46 | 14 | 34 | 54 | 71 | 48 E1 | 154 R1 | 7 | 24 | 49 | 62 | 42 E1 | 125 R1 | | | |
| 9,17 | 15 | 32 | 42 | 57 | 43 E1 | 132 R1 | 9 | 23 | 38 | 49 | 38 E1 | 108 R1 | | | |
| 11,04 | 16 | 32 | 42 | 55 | 43 E1 | 129 R1 | 11 | 24 | 37 | 48 | 39 E1 | 105 R1 | | | |
| 12,55 | 17 | 33 | 42 | 56 | 43 E1 | 128 R1 | 12 | 24 | 38 | 48 | 39 E1 | 105 R1 | | | |
| 13,54 | 17 | 32 | 40 | 53 | 42 E1 | 122 R1 | 12 | 24 | 36 | 46 | 38 E1 | 100 R1 | | | |
| 14,67 | 16 | 30 | 39 | 51 | 40 E1 | 116 R1 | 12 | 23 | 35 | 44 | 36 E1 | 95 R1 | | | |
| 3,14 | - | 22 | 42 | 62 | 222 E5 | 339 R4 | - | 11 | 37 | 53 | 218 E5 | 270 R4 | 190 | 510 | BT130 |
| 3,64 | - | 32 | 59 | 87 | 296 E5 | 321 R3 | - | 18 | 53 | 74 | 290 E5 | 256 R3 | | | |
| 4,26 | 8 | 47 | 81 | 115 | 368 E5 | 232 R2 | - | 30 | 73 | 99 | 362 E5 | 320 R3 | | | |
| 4,62 | 13 | 55 | 90 | 127 | 219 E4 | 254 R2 | - | 36 | 82 | 110 | 212 E4 | 348 R3 | | | |
| 5,03 | 17 | 62 | 100 | 138 | 236 E4 | 272 R2 | - | 42 | 90 | 120 | 228 E4 | 218 R2 | | | |
| 5,43 | 22 | 72 | 114 | 157 | 264 E4 | 209 R1 | 9 | 50 | 104 | 137 | 256 E4 | 245 R2 | | | |
| 5,86 | 26 | 77 | 120 | 164 | 274 E4 | 217 R1 | 12 | 54 | 110 | 144 | 265 E4 | 253 R2 | | | |
| 6,90 | 32 | 84 | 125 | 169 | 166 E3 | 224 R1 | 19 | 61 | 115 | 148 | 270 E4 | 180 R1 | | | |
| 7,92 | 38 | 90 | 130 | 174 | 171 E3 | 229 R1 | 24 | 66 | 120 | 154 | 161 E3 | 185 R1 | | | |
| 8,74 | 34 | 87 | 90 | 148 | 96 E2 | 212 R1 | 25 | 67 | 82 | 130 | 125 E3 | 172 R1 | | | |
| 9,43 | 27 | 86 | 42 | 107 | 100 E3 | 207 R1 | 19 | 66 | 35 | 88 | 94 E3 | 169 R1 | | | |
| 11,10 | 23 | 81 | 35 | 101 | 135 E4 | 193 R1 | 17 | 62 | 30 | 83 | 131 E4 | 158 R1 | | | |
| 12,74 | 20 | 79 | 30 | 96 | 115 E4 | 187 R1 | 15 | 61 | 25 | 79 | 112 E4 | 153 R1 | | | |
| 13,68 | 19 | 80 | 27 | 98 | 105 E4 | 188 R1 | 14 | 62 | 23 | 80 | 102 E4 | 154 R1 | | | |
| 3,08 | - | 31 | 54 | 88 | 323 E6 | 591 R6 | - | 16 | 47 | 74 | 317 E6 | 472 R6 | 255 | 512 | BT131 |
| 3,56 | - | 49 | 78 | 126 | 441 E6 | 459 R4 | - | 28 | 70 | 106 | 434 E6 | 427 R5 | | | |
| 4,14 | - | 72 | 109 | 170 | 564 E6 | 423 R3 | - | 44 | 98 | 145 | 554 E6 | 468 R4 | | | |
| 4,74 | 12 | 94 | 137 | 209 | 469 E5 | 507 R3 | - | 61 | 124 | 179 | 457 E5 | 559 R4 | | | |
| 5,15 | 17 | 107 | 153 | 231 | 506 E5 | 547 R3 | - | 71 | 139 | 198 | 494 E5 | 439 R3 | | | |
| 5,62 | 20 | 116 | 164 | 246 | 532 E5 | 574 R3 | - | 77 | 149 | 212 | 520 E5 | 463 R3 | | | |
| 6,47 | 35 | 137 | 186 | 273 | 329 E4 | 378 R2 | 13 | 96 | 170 | 237 | 315 E4 | 302 R2 | | | |
| 7,03 | 44 | 145 | 194 | 280 | 336 E4 | 270 R1 | 22 | 105 | 178 | 245 | 322 E4 | 309 R2 | | | |
| 7,55 | 51 | 160 | 213 | 304 | 365 E4 | 294 R1 | 28 | 117 | 195 | 266 | 349 E4 | 335 R2 | | | |
| 8,15 | 56 | 162 | 211 | 301 | 221 E3 | 293 R1 | 33 | 119 | 194 | 264 | 347 E4 | 234 R1 | | | |
| 9,84 | 60 | 149 | 168 | 245 | 197 E3 | 258 R1 | 42 | 113 | 154 | 213 | 183 E3 | 208 R1 | | | |
| 10,69 | 61 | 146 | 164 | 238 | 193 E3 | 251 R1 | 43 | 111 | 150 | 208 | 179 E3 | 203 R1 | | | |
| 11,50 | 66 | 155 | 175 | 252 | 204 E3 | 266 R1 | 47 | 119 | 160 | 220 | 190 E3 | 216 R1 | | | |
| 12,40 | 65 | 151 | 168 | 242 | 148 E2 | 257 R1 | 48 | 116 | 153 | 211 | 184 E3 | 209 R1 | | | |

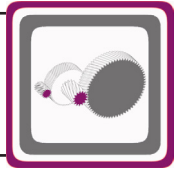


B Serisi Güç Devir Sayfaları

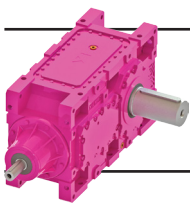
B Series Performance Tables

B Serie Leistung und Drehzahlübersicht

$n_1=1400$

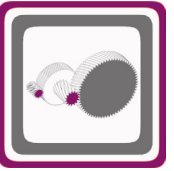


| Anma Momenti Nominal Torques Nenn Drehmoment Ma [Nm] | Çevrim Oranı Ratio Übersetzung i | Çıkış Devri Output Speeds Abtriebswelle Drehzahlen n_2 [r.p.m] | Giriş Devri Input Speeds Antriebswelle Drehzahlen n_1 [r.p.m] | Nominal Güç Nominal Power Nenn-Leistung Pn [kW] | Tipi Type Typ | Çevre Sıcaklığı 20°C için For Ambient Temperature 20°C Für Umgebungstemperatur 20°C | | | | | | Güv. Rad. Yük Çıkış Per.O. Loads (Output) Zul.Querkräfte (Abtrieb) Fqam [kN] | Güv. Rad. Yük Giriş Per.O. Loads (Input) Zul.Querkräfte (Antrieb) Fqem [kN] | | |
|---|---|---|--|--|---------------------|---|-----------------|-----------------|-----------------|-----------------|-----------------|---|--|----|-----|
| | | | | | | Termik Güç Pt [kW] Thermal Power Pt [kW] Wärme-Grenzleistungen Pt [kW] | | | | | | | | | |
| | | | | | | Pt ₁ | Pt ₂ | Pt ₃ | Pt ₄ | Pt ₅ | Pt ₆ | | | | |
| 3520 | 9,78 | 143 | 1400 | 55 | BT0323 | 24 | 43 | 49 | 66 | 71 | E2 | 150 | R1 | 40 | 8,8 |
| 3900 | 10,86 | 129 | | 55 | | 26 | 47 | 52 | 70 | 76 | E2 | 159 | R1 | 40 | 8,8 |
| 4470 | 12,42 | 113 | | 55 | | 26 | 45 | 51 | 68 | 74 | E2 | 154 | R1 | 41 | 8,8 |
| 4850 | 14,30 | 98 | | 52 | | 25 | 44 | 49 | 66 | 71 | E2 | 148 | R1 | 42 | 8,8 |
| 4850 | 16,60 | 84 | | 45 | | 25 | 42 | 46 | 62 | 47 | E1 | 140 | R1 | 45 | 8,8 |
| 4850 | 17,95 | 78 | | 41 | | 24 | 41 | 45 | 60 | 46 | E1 | 136 | R1 | 45 | 8,8 |
| 4850 | 21,54 | 65 | | 34 | | 24 | 40 | 44 | 58 | 45 | E1 | 131 | R1 | 45 | 8,8 |
| 4850 | 25,03 | 56 | | 30 | | 22 | 37 | 41 | 54 | 42 | E1 | 122 | R1 | 45 | 8,8 |
| 3340 | 27,91 | 50 | | 18 | | 19 | 31 | 30 | 41 | 35 | E1 | 100 | R1 | 45 | 5,7 |
| 3610 | 30,18 | 46 | | 19 | | 18 | 30 | 29 | 40 | 34 | E1 | 97 | R1 | 45 | 5,7 |
| 4330 | 36,22 | 39 | | 19 | | 17 | 29 | 28 | 39 | 32 | E1 | 93 | R1 | 45 | 5,7 |
| 4850 | 42,09 | 33 | | 18 | | 16 | 27 | 26 | 36 | 30 | E1 | 86 | R1 | 45 | 5,7 |
| 4830 | 45,61 | 31 | | 17 | | 16 | 26 | 25 | 34 | 29 | E1 | 83 | R1 | 45 | 5,7 |
| 4170 | 51,31 | 27 | | 13 | | 15 | 25 | 24 | 33 | 28 | E1 | 81 | R1 | 45 | 5,7 |
| 3630 | 54,78 | 26 | | 10 | | 15 | 25 | 24 | 33 | 28 | E1 | 81 | R1 | 45 | 5,7 |
| 3850 | 59,15 | 24 | | 10 | | 14 | 23 | 22 | 30 | 25 | E1 | 72 | R1 | 45 | 5,7 |
| 3990 | 11,09 | 126 | 1400 | 55 | BT0423 | 27 | 48 | 52 | 71 | 74 | E2 | 154 | R1 | 40 | 8,9 |
| 4430 | 12,32 | 114 | | 55 | | 29 | 51 | 55 | 74 | 79 | E2 | 163 | R1 | 40 | 8,9 |
| 5070 | 14,09 | 99 | | 55 | | 28 | 49 | 53 | 72 | 77 | E2 | 158 | R1 | 40 | 8,9 |
| 5500 | 16,23 | 86 | | 52 | | 27 | 48 | 51 | 69 | 52 | E1 | 151 | R1 | 40 | 8,9 |
| 5500 | 18,83 | 74 | | 45 | | 27 | 45 | 48 | 65 | 49 | E1 | 143 | R1 | 40 | 8,9 |
| 5500 | 20,36 | 69 | | 41 | | 26 | 44 | 47 | 64 | 48 | E1 | 139 | R1 | 40 | 8,9 |
| 5500 | 24,44 | 57 | | 34 | | 25 | 43 | 46 | 61 | 47 | E1 | 134 | R1 | 40 | 8,9 |
| 5500 | 28,39 | 49 | | 30 | | 24 | 40 | 42 | 57 | 43 | E1 | 124 | R1 | 40 | 8,9 |
| 3790 | 31,67 | 44 | | 18 | | 20 | 33 | 31 | 44 | 36 | E1 | 102 | R1 | 40 | 5,7 |
| 4090 | 34,24 | 41 | | 18 | | 19 | 32 | 30 | 42 | 35 | E1 | 99 | R1 | 40 | 5,7 |
| 4910 | 41,10 | 34 | | 19 | | 19 | 31 | 29 | 41 | 34 | E1 | 95 | R1 | 40 | 5,7 |
| 5500 | 47,75 | 29 | | 18 | | 17 | 29 | 27 | 38 | 31 | E1 | 88 | R1 | 40 | 5,7 |
| 5480 | 51,75 | 27 | | 17 | | 17 | 28 | 26 | 36 | 30 | E1 | 84 | R1 | 40 | 5,7 |
| 4730 | 58,21 | 24 | | 13 | | 16 | 27 | 25 | 35 | 29 | E1 | 82 | R1 | 40 | 5,7 |
| 4120 | 62,15 | 23 | | 10 | | 16 | 27 | 25 | 35 | 29 | E1 | 82 | R1 | 40 | 5,7 |
| 4370 | 67,11 | 21 | | 10 | | 15 | 24 | 23 | 31 | 26 | E1 | 74 | R1 | 40 | 5,7 |
| 6060 | 13,28 | 105 | 1400 | 70 | BT0523 | 32 | 62 | 68 | 94 | 81 | E2 | 163 | R1 | 60 | 12 |
| 6790 | 14,87 | 94 | | 69 | | 35 | 65 | 72 | 99 | 85 | E2 | 171 | R1 | 61 | 12 |
| 7670 | 16,79 | 83 | | 70 | | 34 | 64 | 70 | 96 | 83 | E2 | 167 | R1 | 62 | 12 |
| 9000 | 20,09 | 70 | | 68 | | 32 | 60 | 66 | 90 | 78 | E2 | 156 | R1 | 63 | 12 |
| 9000 | 21,78 | 64 | | 63 | | 32 | 58 | 64 | 88 | 76 | E2 | 151 | R1 | 65 | 12 |
| 9000 | 23,68 | 59 | | 58 | | 31 | 57 | 61 | 84 | 74 | E2 | 146 | R1 | 68 | 12 |
| 9000 | 28,52 | 49 | | 48 | | 30 | 54 | 58 | 80 | 51 | E1 | 138 | R1 | 69 | 12 |
| 9000 | 32,42 | 43 | | 43 | | 29 | 53 | 57 | 78 | 50 | E1 | 134 | R1 | 69 | 12 |
| 9000 | 34,98 | 40 | | 40 | | 28 | 51 | 54 | 75 | 48 | E1 | 129 | R1 | 69 | 12 |
| 6850 | 37,89 | 37 | | 28 | | 24 | 43 | 42 | 59 | 40 | E1 | 108 | R1 | 69 | 8,4 |
| 8250 | 45,64 | 31 | | 28 | | 23 | 40 | 39 | 55 | 38 | E1 | 102 | R1 | 69 | 8,4 |
| 9000 | 51,87 | 27 | | 27 | | 22 | 39 | 38 | 54 | 37 | E1 | 99 | R1 | 69 | 8,4 |
| 9000 | 55,97 | 25 | | 25 | | 21 | 38 | 37 | 52 | 36 | E1 | 95 | R1 | 69 | 8,4 |
| 8890 | 60,62 | 23 | | 23 | | 21 | 36 | 35 | 50 | 34 | E1 | 91 | R1 | 69 | 8,4 |
| 6680 | 64,03 | 22 | | 16 | | 22 | 38 | 37 | 52 | 36 | E1 | 95 | R1 | 69 | 8,4 |
| 7720 | 69,75 | 20 | | 17 | | 18 | 32 | 31 | 43 | 30 | E1 | 79 | R1 | 69 | 8,4 |

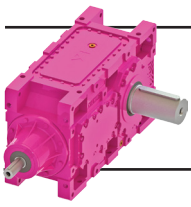


B Serisi Güç Devir Sayfaları B Series Performance Tables B Serie Leistung und Drehzahlübersicht

n₁=1400



| Çevrim Oranı Ratio Übersetzung i | Çevre Sıcaklığı 30°C için For Ambient Temperature 30°C Für Umgebungstemperatur 30°C | | | | | | Çevre Sıcaklığı 40°C için For Ambient Temperature 40°C Für Umgebungstemperatur 40°C | | | | | | Ağırlık Weight Gewicht [kg] | Ölçü Sayfası Dim.Page Maße Seite | Fiyat Kodu Price Ref. Preis No. |
|---|---|-----------------|-----------------|-----------------|-----------------|-----------------|---|-----------------|-----------------|-----------------|-----------------|-----------------|--|--|---|
| | Termik Güç Pt [kW] Thermal Power Pt [kW] Wärme-Grenzleistungen Pt [kW] | | | | | | Termik Güç Pt [kW] Thermal Power Pt [kW] Wärme-Grenzleistungen Pt [kW] | | | | | | | | |
| | Pt ₁ | Pt ₂ | Pt ₃ | Pt ₄ | Pt ₅ | Pt ₆ | Pt ₁ | Pt ₂ | Pt ₃ | Pt ₄ | Pt ₅ | Pt ₆ | | | |
| 9,78 | 19 | 35 | 44 | 58 | 67 E2 | 127 R1 | 13 | 26 | 40 | 51 | 63 E2 | 105 R1 | 175 | 514 | BT101 |
| 10,86 | 20 | 37 | 47 | 62 | 72 E2 | 136 R1 | 15 | 28 | 42 | 54 | 67 E2 | 111 R1 | | | |
| 12,42 | 20 | 36 | 46 | 60 | 69 E2 | 131 R1 | 15 | 28 | 41 | 52 | 65 E2 | 108 R1 | | | |
| 14,30 | 20 | 35 | 44 | 58 | 67 E2 | 126 R1 | 15 | 27 | 40 | 51 | 63 E2 | 104 R1 | | | |
| 16,60 | 19 | 34 | 42 | 55 | 64 E2 | 120 R1 | 15 | 26 | 38 | 48 | 60 E2 | 99 R1 | | | |
| 17,95 | 19 | 33 | 41 | 53 | 42 E1 | 116 R1 | 14 | 26 | 37 | 46 | 58 E2 | 96 R1 | | | |
| 21,54 | 19 | 32 | 40 | 52 | 41 E1 | 112 R1 | 14 | 25 | 36 | 45 | 37 E1 | 92 R1 | | | |
| 25,03 | 18 | 30 | 37 | 48 | 38 E1 | 104 R1 | 14 | 24 | 33 | 42 | 34 E1 | 86 R1 | | | |
| 27,91 | 15 | 25 | 27 | 36 | 32 E1 | 86 R1 | 12 | 20 | 24 | 31 | 29 E1 | 71 R1 | | | |
| 30,18 | 15 | 25 | 26 | 35 | 31 E1 | 83 R1 | 11 | 19 | 23 | 30 | 28 E1 | 69 R1 | | | |
| 36,22 | 14 | 24 | 25 | 34 | 29 E1 | 80 R1 | 11 | 19 | 22 | 29 | 27 E1 | 66 R1 | | | |
| 42,09 | 13 | 22 | 23 | 31 | 27 E1 | 74 R1 | 10 | 17 | 21 | 27 | 25 E1 | 61 R1 | | | |
| 45,61 | 13 | 21 | 22 | 30 | 26 E1 | 71 R1 | 10 | 17 | 20 | 26 | 24 E1 | 58 R1 | | | |
| 51,31 | 12 | 21 | 21 | 29 | 26 E1 | 69 R1 | 10 | 16 | 19 | 25 | 23 E1 | 57 R1 | | | |
| 54,78 | 12 | 21 | 21 | 29 | 26 E1 | 69 R1 | 10 | 16 | 19 | 25 | 23 E1 | 57 R1 | | | |
| 59,15 | 11 | 19 | 19 | 26 | 23 E1 | 62 R1 | 8,8 | 15 | 17 | 22 | 21 E1 | 51 R1 | | | |
| 11,09 | 21 | 38 | 47 | 62 | 70 E2 | 131 R1 | 16 | 30 | 43 | 54 | 66 E2 | 108 R1 | 205 | 516 | BT102 |
| 12,32 | 22 | 41 | 49 | 65 | 74 E2 | 139 R1 | 17 | 32 | 45 | 57 | 70 E2 | 115 R1 | | | |
| 14,09 | 22 | 40 | 48 | 63 | 72 E2 | 134 R1 | 17 | 31 | 43 | 55 | 68 E2 | 111 R1 | | | |
| 16,23 | 22 | 38 | 46 | 61 | 69 E2 | 129 R1 | 17 | 30 | 42 | 53 | 65 E2 | 106 R1 | | | |
| 18,83 | 21 | 37 | 44 | 57 | 45 E1 | 122 R1 | 16 | 29 | 40 | 50 | 62 E2 | 101 R1 | | | |
| 20,36 | 21 | 36 | 42 | 56 | 44 E1 | 118 R1 | 16 | 28 | 39 | 49 | 60 E2 | 98 R1 | | | |
| 24,44 | 20 | 35 | 41 | 54 | 42 E1 | 114 R1 | 16 | 28 | 37 | 47 | 38 E1 | 94 R1 | | | |
| 28,39 | 19 | 33 | 38 | 50 | 39 E1 | 106 R1 | 15 | 26 | 35 | 44 | 36 E1 | 87 R1 | | | |
| 31,67 | 16 | 27 | 28 | 38 | 33 E1 | 87 R1 | 13 | 22 | 25 | 33 | 30 E1 | 72 R1 | | | |
| 34,24 | 16 | 26 | 27 | 37 | 32 E1 | 84 R1 | 12 | 21 | 24 | 32 | 29 E1 | 70 R1 | | | |
| 41,10 | 15 | 25 | 26 | 35 | 30 E1 | 81 R1 | 12 | 20 | 23 | 31 | 28 E1 | 67 R1 | | | |
| 47,75 | 14 | 24 | 24 | 33 | 28 E1 | 75 R1 | 11 | 19 | 22 | 28 | 26 E1 | 62 R1 | | | |
| 51,75 | 14 | 23 | 23 | 31 | 27 E1 | 72 R1 | 11 | 18 | 21 | 27 | 25 E1 | 59 R1 | | | |
| 58,21 | 13 | 22 | 22 | 30 | 27 E1 | 70 R1 | 11 | 18 | 20 | 26 | 24 E1 | 58 R1 | | | |
| 62,15 | 13 | 22 | 22 | 30 | 27 E1 | 70 R1 | 11 | 18 | 20 | 26 | 24 E1 | 58 R1 | | | |
| 67,11 | 12 | 20 | 20 | 27 | 24 E1 | 63 R1 | 10 | 16 | 18 | 23 | 22 E1 | 52 R1 | | | |
| 13,28 | 25 | 49 | 62 | 83 | 75 E2 | 138 R1 | 18 | 38 | 57 | 73 | 99 E3 | 113 R1 | 270 | 518 | BT103 |
| 14,87 | 27 | 52 | 66 | 88 | 79 E2 | 146 R1 | 20 | 40 | 60 | 77 | 104 E3 | 119 R1 | | | |
| 16,79 | 27 | 51 | 64 | 85 | 77 E2 | 142 R1 | 20 | 40 | 58 | 75 | 102 E3 | 116 R1 | | | |
| 20,09 | 26 | 48 | 60 | 80 | 73 E2 | 132 R1 | 19 | 37 | 55 | 70 | 95 E3 | 109 R1 | | | |
| 21,78 | 25 | 47 | 58 | 78 | 71 E2 | 128 R1 | 19 | 37 | 53 | 68 | 66 E2 | 105 R1 | | | |
| 23,68 | 25 | 46 | 56 | 75 | 68 E2 | 124 R1 | 19 | 36 | 51 | 65 | 64 E2 | 102 R1 | | | |
| 28,52 | 24 | 44 | 53 | 71 | 65 E2 | 118 R1 | 18 | 34 | 49 | 62 | 61 E2 | 97 R1 | | | |
| 32,42 | 24 | 43 | 52 | 69 | 44 E1 | 114 R1 | 18 | 34 | 48 | 61 | 59 E2 | 94 R1 | | | |
| 34,98 | 23 | 41 | 50 | 66 | 43 E1 | 110 R1 | 18 | 32 | 45 | 58 | 57 E2 | 91 R1 | | | |
| 37,89 | 20 | 35 | 38 | 52 | 36 E1 | 92 R1 | 15 | 27 | 34 | 45 | 32 E1 | 76 R1 | | | |
| 45,64 | 19 | 33 | 36 | 49 | 34 E1 | 87 R1 | 14 | 26 | 32 | 42 | 31 E1 | 72 R1 | | | |
| 51,87 | 18 | 32 | 35 | 47 | 33 E1 | 84 R1 | 14 | 25 | 31 | 41 | 30 E1 | 70 R1 | | | |
| 55,97 | 17 | 31 | 33 | 45 | 32 E1 | 81 R1 | 14 | 24 | 30 | 39 | 29 E1 | 67 R1 | | | |
| 60,62 | 17 | 30 | 32 | 44 | 31 E1 | 78 R1 | 13 | 23 | 29 | 38 | 28 E1 | 64 R1 | | | |
| 64,03 | 18 | 31 | 33 | 45 | 32 E1 | 81 R1 | 14 | 24 | 30 | 39 | 29 E1 | 67 R1 | | | |
| 69,75 | 15 | 26 | 28 | 38 | 27 E1 | 68 R1 | 12 | 20 | 25 | 33 | 24 E1 | 56 R1 | | | |

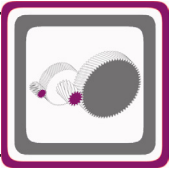


B Serisi Güç Devir Sayfaları

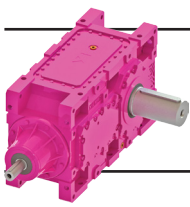
B Series Performance Tables

B Serie Leistung und Drehzahlübersicht

$n_1=1400$



| Anma Momenti Nominal Torques Nenn Drehmoment Ma [Nm] | Çevrim Oranı Ratio Übersetzung i | Çıkış Devri Output Speeds Abtriebswelle Drehzahlen n_2 [r.p.m] | Giriş Devri Input Speeds Antriebswelle Drehzahlen n_1 [r.p.m] | Nominal Güç Nominal Power Nenn-Leistung Pn [kW] | Tipi Type Typ | Çevre Sıcaklığı 20°C için For Ambient Temperature 20°C Für Umgebungstemperatur 20°C | | | | | | Güv. Rad. Yük Çıkış Per.O. Loads (Output) Zul.Querkräfte (Abtrieb) Fqam [kN] | Güv. Rad. Yük Giriş Per.O. Loads (Input) Zul.Querkräfte (Antrieb) Fqem [kN] |
|---|---|---|--|--|---------------------|---|-----------------|-----------------|-----------------|-----------------|-----------------|---|--|
| | | | | | | Termik Güç Pt [kW] Thermal Power Pt [kW] Wärme-Grenzleistungen Pt [kW] | | | | | | | |
| | | | | | | Pt ₁ | Pt ₂ | Pt ₃ | Pt ₄ | Pt ₅ | Pt ₆ | | |
| 7530 | 16,49 | 85 | 1400 | 70 | BT0623 | 35 | 67 | 71 | 99 | 83 E2 | 166 R1 | 89 | 12 |
| 8430 | 18,47 | 76 | | 70 | | 37 | 71 | 75 | 105 | 88 E2 | 174 R1 | 91 | 12 |
| 9520 | 20,85 | 67 | | 70 | | 37 | 69 | 73 | 101 | 86 E2 | 169 R1 | 93 | 12 |
| 11000 | 24,95 | 56 | | 67 | | 35 | 65 | 68 | 95 | 81 E2 | 158 R1 | 96 | 12 |
| 11000 | 27,05 | 52 | | 62 | | 34 | 63 | 66 | 92 | 78 E2 | 153 R1 | 99 | 12 |
| 11000 | 29,41 | 48 | | 57 | | 34 | 61 | 64 | 89 | 76 E2 | 148 R1 | 102 | 12 |
| 11000 | 35,43 | 40 | | 48 | | 32 | 58 | 61 | 84 | 53 E1 | 140 R1 | 109 | 12 |
| 11000 | 40,26 | 35 | | 42 | | 32 | 57 | 59 | 82 | 52 E1 | 136 R1 | 114 | 12 |
| 11000 | 43,45 | 32 | | 39 | | 31 | 55 | 57 | 78 | 50 E1 | 131 R1 | 117 | 12 |
| 8500 | 47,06 | 30 | | 28 | | 26 | 46 | 44 | 62 | 42 E1 | 110 R1 | 124 | 8,4 |
| 10240 | 56,68 | 25 | | 28 | | 25 | 44 | 41 | 59 | 40 E1 | 104 R1 | 124 | 8,4 |
| 11000 | 64,42 | 22 | | 27 | | 24 | 42 | 40 | 57 | 39 E1 | 101 R1 | 124 | 8,4 |
| 11000 | 69,51 | 20 | | 25 | | 23 | 41 | 38 | 55 | 37 E1 | 97 R1 | 124 | 8,4 |
| 11000 | 75,29 | 19 | | 23 | | 22 | 39 | 37 | 52 | 36 E1 | 93 R1 | 124 | 8,4 |
| 8290 | 79,52 | 18 | | 16 | | 23 | 41 | 38 | 55 | 37 E1 | 97 R1 | 124 | 8,4 |
| 9580 | 86,63 | 16 | | 17 | | 19 | 34 | 32 | 46 | 31 E1 | 81 R1 | 124 | 8,4 |
| 11100 | 12,03 | 116 | 1400 | 139 | BT0723 | 43 | 109 | 123 | 180 | 149 E3 | 222 R1 | 92 | 17 |
| 12300 | 13,95 | 100 | | 134 | | 46 | 108 | 122 | 176 | 147 E3 | 216 R1 | 95 | 17 |
| 13000 | 15,06 | 93 | | 131 | | 47 | 107 | 120 | 173 | 144 E3 | 212 R1 | 96 | 17 |
| 13700 | 16,30 | 86 | | 128 | | 47 | 105 | 117 | 168 | 141 E3 | 207 R1 | 98 | 17 |
| 14500 | 17,68 | 79 | | 125 | | 46 | 103 | 114 | 164 | 138 E3 | 202 R1 | 100 | 17 |
| 15300 | 19,23 | 73 | | 121 | | 46 | 100 | 111 | 159 | 134 E3 | 196 R1 | 101 | 17 |
| 16150 | 20,99 | 67 | | 117 | | 45 | 97 | 108 | 153 | 130 E3 | 189 R1 | 103 | 17 |
| 17750 | 24,33 | 58 | | 111 | | 44 | 94 | 102 | 146 | 125 E3 | 181 R1 | 107 | 17 |
| 14600 | 28,15 | 50 | | 79 | | 45 | 93 | 101 | 143 | 93 E2 | 176 R1 | 118 | 17 |
| 12100 | 30,94 | 45 | | 60 | | 39 | 78 | 74 | 110 | 79 E2 | 148 R1 | 126 | 12 |
| 13200 | 33,77 | 41 | | 60 | | 37 | 75 | 71 | 105 | 76 E2 | 142 R1 | 128 | 12 |
| 15300 | 39,14 | 36 | | 60 | | 36 | 72 | 68 | 100 | 72 E2 | 136 R1 | 132 | 12 |
| 17500 | 45,28 | 31 | | 60 | | 35 | 70 | 66 | 97 | 70 E2 | 131 R1 | 135 | 12 |
| 16200 | 49,64 | 28 | | 50 | | 35 | 69 | 65 | 96 | 69 E2 | 129 R1 | 142 | 12 |
| 15400 | 53,72 | 26 | | 44 | | 34 | 66 | 62 | 92 | 51 E1 | 124 R1 | 147 | 12 |
| 14500 | 58,38 | 24 | | 39 | | 32 | 63 | 60 | 88 | 48 E1 | 118 R1 | 147 | 12 |
| 19000 | 60,57 | 23 | 1400 | 49 | BT0724 | 34 | 66 | 62 | 92 | 50 E1 | 119 R1 | 129 | 9,7 |
| 19000 | 70,29 | 20 | | 42 | | 32 | 63 | 60 | 88 | 47 E1 | 113 R1 | 138 | 9,7 |
| 19000 | 76,01 | 18 | | 39 | | 32 | 61 | 58 | 85 | 46 E1 | 109 R1 | 142 | 9,7 |
| 19000 | 91,23 | 15 | | 32 | | 30 | 58 | 55 | 81 | 44 E1 | 104 R1 | 147 | 9,7 |
| 19000 | 106,00 | 13 | | 28 | | 28 | 55 | 51 | 75 | 41 E1 | 98 R1 | 147 | 9,7 |
| 19000 | 114,86 | 12 | | 26 | | 27 | 53 | 49 | 72 | 40 E1 | 94 R1 | 147 | 9,7 |
| 15000 | 127,84 | 11 | | 19 | | 23 | 44 | 36 | 56 | 33 E1 | 78 R1 | 147 | 4,1 |
| 17950 | 153,44 | 9,1 | | 19 | | 22 | 42 | 35 | 53 | 32 E1 | 74 R1 | 147 | 5,8 |
| 19000 | 178,28 | 7,9 | | 17 | | 20 | 39 | 32 | 49 | 30 E1 | 69 R1 | 147 | 5,8 |
| 19000 | 193,18 | 7,2 | | 16 | | 20 | 38 | 31 | 48 | 29 E1 | 67 R1 | 147 | 5,8 |
| 18050 | 238,28 | 5,9 | | 12 | | 19 | 36 | 30 | 46 | 27 E1 | 64 R1 | 147 | 5,8 |
| 16100 | 275,31 | 5,1 | | 9,4 | | 19 | 35 | 29 | 45 | 27 E1 | 63 R1 | 147 | 5,8 |
| 15300 | 323,02 | 4,3 | | 7,7 | | 15 | 29 | 24 | 37 | 22 E1 | 52 R1 | 147 | 5,8 |
| 14050 | 15,26 | 92 | 1400 | 140 | BT0823 | 62 | 141 | 153 | 222 | 165 E3 | 238 R1 | 121 | 17 |
| 15650 | 17,69 | 79 | | 134 | | 62 | 137 | 147 | 213 | 160 E3 | 230 R1 | 125 | 17 |
| 16500 | 19,10 | 73 | | 131 | | 62 | 135 | 144 | 208 | 157 E3 | 225 R1 | 127 | 17 |
| 17400 | 20,66 | 68 | | 128 | | 61 | 132 | 141 | 203 | 154 E3 | 219 R1 | 130 | 17 |
| 18400 | 22,41 | 62 | | 125 | | 60 | 129 | 136 | 196 | 150 E3 | 213 R1 | 132 | 17 |
| 19400 | 24,38 | 57 | | 121 | | 59 | 125 | 132 | 190 | 145 E3 | 206 R1 | 135 | 17 |
| 20500 | 26,61 | 53 | | 117 | | 58 | 121 | 128 | 184 | 140 E3 | 199 R1 | 138 | 17 |
| 22500 | 30,85 | 45 | | 111 | | 56 | 116 | 123 | 176 | 135 E3 | 190 R1 | 143 | 17 |
| 18700 | 35,68 | 39 | | 80 | | 56 | 114 | 119 | 170 | 80 E1 | 185 R1 | 156 | 17 |
| 15350 | 39,22 | 36 | | 60 | | 48 | 96 | 88 | 131 | 68 E1 | 155 R1 | 165 | 12 |
| 16750 | 42,81 | 33 | | 60 | | 46 | 92 | 85 | 126 | 84 E2 | 149 R1 | 168 | 12 |
| 19450 | 49,62 | 28 | | 60 | | 44 | 88 | 81 | 121 | 80 E2 | 142 R1 | 173 | 12 |
| 22150 | 57,40 | 24 | | 60 | | 43 | 85 | 78 | 117 | 61 E1 | 137 R1 | 176 | 12 |
| 20600 | 62,94 | 22 | | 50 | | 43 | 84 | 77 | 115 | 60 E1 | 135 R1 | 176 | 12 |
| 19500 | 68,11 | 21 | | 44 | | 41 | 80 | 73 | 109 | 58 E1 | 130 R1 | 176 | 12 |
| 18400 | 74,01 | 19 | | 39 | | 39 | 77 | 70 | 104 | 55 E1 | 124 R1 | 176 | 12 |

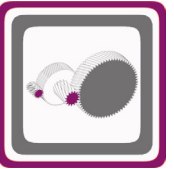


B Serisi Güç Devir Sayfaları

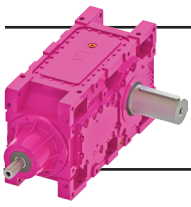
B Series Performance Tables

B Serie Leistung und Drehzahlübersicht

$n_1=1400$

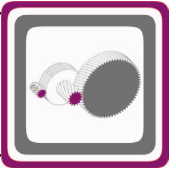


| Çevrim Oranı Ratio Übersetzung i | Çevre Sıcaklığı 30°C için For Ambient Temperature 30°C Für Umgebungstemperatur 30°C | | | | | | Çevre Sıcaklığı 40°C için For Ambient Temperature 40°C Für Umgebungstemperatur 40°C | | | | | | Ağırlık Weight Gewicht [kg] | Ölçü Sayfası Dim.Page Maße Seite | Fiyat Kodu Price Ref. Preis No. |
|---|---|-----------------|-----------------|-----------------|-----------------|-----------------|---|-----------------|-----------------|-----------------|-----------------|-----------------|--------------------------------------|--|---------------------------------------|
| | Termik Güç Pt [kW] Thermal Power Pt [kW] Wärme-Grenzleistungen Pt [kW] | | | | | | Termik Güç Pt [kW] Thermal Power Pt [kW] Wärme-Grenzleistungen Pt [kW] | | | | | | | | |
| | Pt ₁ | Pt ₂ | Pt ₃ | Pt ₄ | Pt ₅ | Pt ₆ | Pt ₁ | Pt ₂ | Pt ₃ | Pt ₄ | Pt ₅ | Pt ₆ | | | |
| 16,49 | 27 | 54 | 64 | 87 | 77 E2 | 141 R1 | 19 | 41 | 58 | 76 | 71 E2 | 115 R1 | 340 | 520 | BT104 |
| 18,47 | 29 | 57 | 68 | 92 | 81 E2 | 148 R1 | 21 | 43 | 61 | 80 | 75 E2 | 121 R1 | | | |
| 20,85 | 29 | 56 | 66 | 89 | 79 E2 | 144 R1 | 21 | 43 | 59 | 78 | 73 E2 | 118 R1 | | | |
| 24,95 | 28 | 53 | 62 | 84 | 74 E2 | 134 R1 | 21 | 41 | 56 | 73 | 69 E2 | 110 R1 | | | |
| 27,05 | 27 | 51 | 60 | 81 | 72 E2 | 130 R1 | 21 | 40 | 55 | 71 | 67 E2 | 107 R1 | | | |
| 29,41 | 27 | 50 | 58 | 78 | 70 E2 | 126 R1 | 20 | 39 | 52 | 68 | 65 E2 | 103 R1 | | | |
| 35,43 | 26 | 48 | 55 | 74 | 67 E2 | 119 R1 | 20 | 37 | 50 | 65 | 62 E2 | 98 R1 | | | |
| 40,26 | 26 | 46 | 54 | 72 | 46 E1 | 116 R1 | 20 | 36 | 49 | 63 | 60 E2 | 95 R1 | | | |
| 43,45 | 25 | 45 | 51 | 69 | 45 E1 | 112 R1 | 19 | 35 | 47 | 60 | 40 E1 | 92 R1 | | | |
| 47,06 | 21 | 38 | 39 | 54 | 38 E1 | 93 R1 | 16 | 30 | 35 | 47 | 33 E1 | 77 R1 | | | |
| 56,68 | 20 | 36 | 37 | 51 | 36 E1 | 88 R1 | 16 | 28 | 33 | 44 | 32 E1 | 73 R1 | | | |
| 64,42 | 20 | 35 | 36 | 50 | 35 E1 | 86 R1 | 15 | 27 | 32 | 43 | 31 E1 | 71 R1 | | | |
| 69,51 | 19 | 33 | 35 | 48 | 33 E1 | 82 R1 | 15 | 26 | 31 | 41 | 30 E1 | 68 R1 | | | |
| 75,29 | 18 | 32 | 33 | 46 | 32 E1 | 79 R1 | 14 | 25 | 30 | 40 | 28 E1 | 65 R1 | | | |
| 79,52 | 19 | 34 | 35 | 48 | 33 E1 | 82 R1 | 15 | 26 | 31 | 41 | 30 E1 | 68 R1 | | | |
| 86,63 | 16 | 28 | 29 | 40 | 28 E1 | 69 R1 | 12 | 22 | 26 | 34 | 25 E1 | 57 R1 | | | |
| 12,03 | 30 | 85 | 113 | 159 | 139 E3 | 186 R1 | 16 | 61 | 103 | 138 | 222 E4 | 149 R1 | 530 | 522 | BT105 |
| 13,95 | 33 | 85 | 112 | 156 | 137 E3 | 181 R1 | 20 | 63 | 102 | 136 | 216 E4 | 146 R1 | | | |
| 15,06 | 34 | 85 | 110 | 153 | 135 E3 | 178 R1 | 22 | 63 | 101 | 134 | 211 E4 | 144 R1 | | | |
| 16,30 | 35 | 84 | 107 | 148 | 132 E3 | 174 R1 | 23 | 62 | 98 | 130 | 207 E4 | 141 R1 | | | |
| 17,68 | 35 | 82 | 105 | 145 | 129 E3 | 170 R1 | 23 | 62 | 96 | 127 | 201 E4 | 137 R1 | | | |
| 19,23 | 35 | 80 | 102 | 141 | 125 E3 | 165 R1 | 24 | 61 | 93 | 123 | 195 E4 | 134 R1 | | | |
| 20,99 | 34 | 78 | 99 | 136 | 121 E3 | 159 R1 | 24 | 59 | 91 | 120 | 188 E4 | 129 R1 | | | |
| 24,33 | 34 | 76 | 94 | 129 | 117 E3 | 153 R1 | 24 | 58 | 86 | 114 | 109 E3 | 124 R1 | | | |
| 28,15 | 35 | 75 | 93 | 127 | 85 E2 | 149 R1 | 26 | 58 | 85 | 112 | 107 E3 | 122 R1 | | | |
| 30,94 | 31 | 63 | 68 | 97 | 72 E2 | 125 R1 | 23 | 49 | 61 | 84 | 65 E2 | 102 R1 | | | |
| 33,77 | 30 | 61 | 64 | 92 | 69 E2 | 120 R1 | 22 | 48 | 58 | 80 | 87 E3 | 98 R1 | | | |
| 39,14 | 29 | 59 | 61 | 88 | 66 E2 | 115 R1 | 22 | 46 | 56 | 76 | 83 E3 | 94 R1 | | | |
| 45,28 | 28 | 57 | 60 | 85 | 64 E2 | 111 R1 | 22 | 45 | 54 | 74 | 81 E3 | 91 R1 | | | |
| 49,64 | 28 | 56 | 59 | 84 | 64 E2 | 110 R1 | 22 | 44 | 53 | 73 | 58 E2 | 90 R1 | | | |
| 53,72 | 27 | 54 | 57 | 81 | 61 E2 | 105 R1 | 21 | 42 | 51 | 70 | 56 E2 | 86 R1 | | | |
| 58,38 | 26 | 52 | 54 | 77 | 58 E2 | 100 R1 | 20 | 41 | 49 | 67 | 53 E2 | 82 R1 | | | |
| 60,57 | 27 | 54 | 57 | 81 | 59 E2 | 101 R1 | 21 | 42 | 52 | 70 | 54 E2 | 83 R1 | 570 | 524 | BT106 |
| 70,29 | 26 | 51 | 55 | 77 | 42 E1 | 96 R1 | 20 | 40 | 50 | 67 | 51 E2 | 78 R1 | | | |
| 76,01 | 26 | 50 | 52 | 74 | 41 E1 | 93 R1 | 20 | 39 | 48 | 65 | 50 E2 | 76 R1 | | | |
| 91,23 | 25 | 48 | 50 | 71 | 39 E1 | 89 R1 | 19 | 38 | 46 | 62 | 34 E1 | 73 R1 | | | |
| 106,00 | 23 | 45 | 46 | 66 | 37 E1 | 83 R1 | 18 | 35 | 42 | 57 | 32 E1 | 68 R1 | | | |
| 114,86 | 22 | 43 | 45 | 63 | 35 E1 | 80 R1 | 17 | 34 | 41 | 55 | 31 E1 | 66 R1 | | | |
| 127,84 | 19 | 36 | 33 | 49 | 29 E1 | 66 R1 | 15 | 28 | 29 | 42 | 26 E1 | 54 R1 | | | |
| 153,44 | 18 | 34 | 31 | 46 | 28 E1 | 63 R1 | 14 | 27 | 28 | 40 | 25 E1 | 52 R1 | | | |
| 178,28 | 17 | 32 | 29 | 43 | 26 E1 | 59 R1 | 13 | 25 | 26 | 37 | 23 E1 | 48 R1 | | | |
| 193,18 | 16 | 31 | 28 | 41 | 25 E1 | 57 R1 | 13 | 24 | 25 | 35 | 22 E1 | 47 R1 | | | |
| 238,28 | 16 | 30 | 27 | 40 | 24 E1 | 55 R1 | 12 | 24 | 24 | 34 | 21 E1 | 45 R1 | | | |
| 284,56 | 15 | 29 | 26 | 39 | 24 E1 | 53 R1 | 12 | 23 | 23 | 33 | 21 E1 | 44 R1 | | | |
| 330,42 | 13 | 24 | 22 | 32 | 20 E1 | 44 R1 | 10 | 19 | 19 | 27 | 17 E1 | 36 R1 | | | |
| 15,26 | 46 | 112 | 140 | 196 | 153 E3 | 200 R1 | 30 | 84 | 128 | 171 | 141 E3 | 160 R1 | | | |
| 17,69 | 47 | 110 | 135 | 188 | 148 E3 | 193 R1 | 32 | 83 | 123 | 165 | 137 E3 | 155 R1 | | | |
| 19,10 | 47 | 108 | 132 | 184 | 145 E3 | 189 R1 | 33 | 82 | 121 | 161 | 134 E3 | 152 R1 | | | |
| 20,66 | 47 | 106 | 129 | 180 | 142 E3 | 184 R1 | 33 | 81 | 118 | 158 | 132 E3 | 149 R1 | | | |
| 22,41 | 47 | 104 | 125 | 174 | 139 E3 | 179 R1 | 33 | 79 | 114 | 152 | 128 E3 | 145 R1 | | | |
| 24,38 | 46 | 101 | 121 | 168 | 135 E3 | 174 R1 | 33 | 77 | 111 | 148 | 125 E3 | 141 R1 | | | |
| 26,61 | 45 | 98 | 117 | 163 | 130 E3 | 168 R1 | 33 | 75 | 108 | 143 | 121 E3 | 136 R1 | | | |
| 30,85 | 44 | 94 | 113 | 156 | 125 E3 | 161 R1 | 33 | 73 | 103 | 137 | 116 E3 | 131 R1 | | | |
| 35,68 | 45 | 92 | 109 | 151 | 93 E2 | 157 R1 | 34 | 72 | 100 | 132 | 84 E2 | 127 R1 | | | |
| 39,22 | 38 | 78 | 80 | 115 | 78 E2 | 131 R1 | 29 | 61 | 72 | 99 | 71 E2 | 107 R1 | | | |
| 42,81 | 37 | 75 | 77 | 111 | 76 E2 | 126 R1 | 28 | 59 | 69 | 96 | 68 E2 | 103 R1 | | | |
| 49,62 | 36 | 72 | 73 | 106 | 72 E2 | 121 R1 | 28 | 56 | 66 | 91 | 88 E3 | 99 R1 | | | |
| 57,40 | 35 | 70 | 71 | 102 | 70 E2 | 116 R1 | 27 | 55 | 64 | 88 | 63 E2 | 95 R1 | | | |
| 62,94 | 35 | 69 | 70 | 101 | 69 E2 | 115 R1 | 27 | 54 | 63 | 87 | 62 E2 | 94 R1 | | | |
| 68,11 | 33 | 66 | 66 | 96 | 66 E2 | 110 R1 | 26 | 52 | 60 | 83 | 60 E2 | 90 R1 | | | |
| 74,01 | 32 | 63 | 63 | 91 | 48 E1 | 105 R1 | 25 | 50 | 57 | 79 | 57 E2 | 86 R1 | | | |

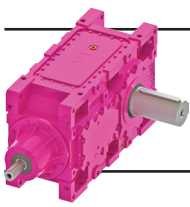


B Serisi Güç Devir Sayfaları B Series Performance Tables B Serie Leistung und Drehzahlübersicht

$n_1=1400$

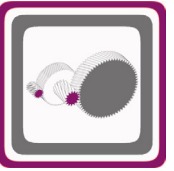


| Anma Momenti <i>Nominal Torques</i> | Çevrim Oranı <i>Ratio</i> | Çıkış Devri <i>Output Speeds</i> | Giriş Devri <i>Input Speeds</i> | Nominal Güç <i>Nominal Power</i> | Tipi <i>Type</i> | Çevre Sıcaklığı 20°C için <i>For Ambient Temperature 20°C</i> Für Umgebungstemperatur 20°C | | | | | | Güv. Rad. Yük Çıkış <i>Per.O. Loads (Output)</i> | Güv. Rad. Yük Giriş <i>Per.O. Loads (Input)</i> |
|--|------------------------------|-------------------------------------|------------------------------------|-------------------------------------|---------------------|--|-----------------|-----------------|-----------------|-----------------|-----------------|---|--|
| | | | | | | Termik Güç Pt [kW] <i>Thermal Power Pt [kW]</i> Wärme-Grenzleistungen Pt [kW] | | | | | | | |
| | | | | | | Pt ₁ | Pt ₂ | Pt ₃ | Pt ₄ | Pt ₅ | Pt ₆ | | |
| Ma [Nm] | i | n ₂ [r.p.m] | n ₁ [r.p.m] | Pn [kW] | Typ | | | | | | | | |
| 24000 | 76,80 | 18 | 1400 | 49 | BT0824 | 41 | 80 | 74 | 110 | 56 E1 | 124 R1 | 176 | 9,7 |
| 24000 | 89,12 | 16 | | 42 | | 39 | 76 | 70 | 103 | 54 E1 | 118 R1 | 176 | 9,7 |
| 24000 | 96,37 | 15 | | 39 | | 38 | 74 | 68 | 100 | 52 E1 | 115 R1 | 176 | 9,7 |
| 24000 | 115,67 | 12 | | 32 | | 36 | 70 | 64 | 95 | 50 E1 | 109 R1 | 176 | 9,7 |
| 24000 | 134,40 | 10 | | 28 | | 34 | 66 | 60 | 89 | 47 E1 | 102 R1 | 176 | 9,7 |
| 24000 | 145,63 | 9,6 | | 26 | | 33 | 63 | 58 | 86 | 45 E1 | 98 R1 | 176 | 9,7 |
| 19000 | 162,08 | 8,6 | | 19 | | 27 | 52 | 43 | 66 | 37 E1 | 81 R1 | 176 | 4,1 |
| 22800 | 194,54 | 7,2 | | 19 | | 26 | 50 | 41 | 63 | 36 E1 | 78 R1 | 176 | 5,8 |
| 24000 | 226,03 | 6,2 | | 17 | | 24 | 47 | 38 | 59 | 33 E1 | 72 R1 | 176 | 5,8 |
| 24000 | 244,93 | 5,7 | | 16 | | 24 | 45 | 37 | 57 | 32 E1 | 70 R1 | 176 | 5,8 |
| 22900 | 302,11 | 4,6 | | 12 | | 23 | 43 | 35 | 54 | 31 E1 | 67 R1 | 176 | 5,8 |
| 20400 | 349,05 | 4,0 | | 9,4 | | 22 | 42 | 34 | 53 | 30 E1 | 66 R1 | 176 | 5,8 |
| 19350 | 409,55 | 3,4 | | 7,7 | | 18 | 35 | 28 | 44 | 25 E1 | 54 R1 | 176 | 5,8 |
| 19450 | 12,34 | 113 | 1400 | 239 | BT0923 | 77 | 190 | 253 | 348 | 286 E4 | 267 R1 | 80 | 23 |
| 22600 | 14,32 | 98 | | 239 | | 78 | 188 | 247 | 340 | 281 E4 | 263 R1 | 80 | 23 |
| 26400 | 16,75 | 84 | | 239 | | 76 | 180 | 235 | 323 | 268 E4 | 340 R2 | 80 | 23 |
| 28650 | 18,18 | 77 | | 239 | | 75 | 175 | 227 | 312 | 261 E4 | 330 R2 | 80 | 23 |
| 29000 | 19,79 | 71 | | 223 | | 74 | 170 | 220 | 302 | 253 E4 | 237 R1 | 80 | 26 |
| 29000 | 21,36 | 66 | | 206 | | 76 | 175 | 227 | 310 | 260 E4 | 243 R1 | 80 | 26 |
| 29000 | 23,06 | 61 | | 191 | | 75 | 170 | 218 | 299 | 252 E4 | 236 R1 | 80 | 27 |
| 29000 | 27,14 | 52 | | 163 | | 71 | 159 | 204 | 279 | 235 E4 | 220 R1 | 80 | 28 |
| 29000 | 31,16 | 45 | | 142 | | 70 | 154 | 195 | 267 | 152 E3 | 212 R1 | 80 | 28 |
| 23250 | 34,36 | 41 | | 104 | | 62 | 133 | 150 | 212 | 132 E3 | 183 R1 | 80 | 15 |
| 25100 | 37,10 | 38 | | 104 | | 60 | 129 | 145 | 205 | 128 E3 | 177 R1 | 80 | 15 |
| 29000 | 43,66 | 32 | | 102 | | 56 | 120 | 133 | 189 | 119 E3 | 164 R1 | 80 | 15 |
| 29000 | 50,13 | 28 | | 89 | | 54 | 115 | 128 | 181 | 114 E3 | 157 R1 | 80 | 15 |
| 27150 | 53,82 | 26 | | 78 | | 54 | 114 | 127 | 180 | 90 E2 | 156 R1 | 80 | 15 |
| 27450 | 58,21 | 24 | | 73 | | 51 | 109 | 122 | 172 | 87 E2 | 149 R1 | 80 | 15 |
| 23200 | 63,67 | 22 | | 56 | | 46 | 97 | 107 | 152 | 77 E2 | 132 R1 | 80 | 15 |
| 29000 | 79,03 | 18 | 1400 | 57 | BT0924 | 47 | 99 | 106 | 152 | 62 E1 | 129 R1 | 80 | 13 |
| 29000 | 85,67 | 16 | | 53 | | 46 | 96 | 103 | 148 | 61 E1 | 126 R1 | 80 | 13 |
| 29000 | 93,14 | 15 | | 49 | | 45 | 93 | 99 | 142 | 59 E1 | 122 R1 | 80 | 13 |
| 29000 | 112,20 | 12 | | 40 | | 42 | 88 | 93 | 134 | 56 E1 | 115 R1 | 80 | 13 |
| 29000 | 127,51 | 11 | | 36 | | 41 | 85 | 90 | 129 | 54 E1 | 111 R1 | 80 | 13 |
| 29000 | 137,60 | 10 | | 33 | | 40 | 82 | 86 | 124 | 52 E1 | 107 R1 | 80 | 13 |
| 26400 | 149,03 | 9,4 | | 28 | | 33 | 69 | 63 | 96 | 43 E1 | 89 R1 | 80 | 8,4 |
| 29000 | 179,51 | 7,8 | | 26 | | 31 | 65 | 59 | 90 | 41 E1 | 84 R1 | 80 | 8,4 |
| 29000 | 204,02 | 6,9 | | 23 | | 30 | 63 | 57 | 87 | 40 E1 | 81 R1 | 80 | 8,4 |
| 29000 | 220,16 | 6,4 | | 21 | | 29 | 61 | 55 | 84 | 38 E1 | 79 R1 | 80 | 8,4 |
| 29000 | 255,99 | 5,5 | | 18 | | 28 | 58 | 53 | 80 | 37 E1 | 75 R1 | 80 | 8,4 |
| 29000 | 292,45 | 4,8 | | 16 | | 28 | 57 | 52 | 79 | 36 E1 | 74 R1 | 80 | 8,4 |
| 26250 | 348,47 | 4,0 | | 12 | | 22 | 46 | 42 | 63 | 29 E1 | 60 R1 | 80 | 8,4 |
| 24100 | 15,26 | 92 | 1400 | 239 | BT1023 | 83 | 207 | 249 | 355 | 281 E4 | 263 R1 | 152 | 23 |
| 27950 | 17,72 | 79 | | 239 | | 84 | 204 | 243 | 345 | 275 E4 | 257 R1 | 156 | 23 |
| 32650 | 20,73 | 68 | | 240 | | 82 | 195 | 231 | 328 | 263 E4 | 246 R1 | 161 | 23 |
| 35450 | 22,50 | 62 | | 240 | | 81 | 190 | 223 | 317 | 255 E4 | 321 R2 | 163 | 23 |
| 36000 | 24,49 | 57 | | 224 | | 80 | 185 | 217 | 307 | 248 E4 | 232 R1 | 168 | 26 |
| 36000 | 26,43 | 53 | | 207 | | 82 | 189 | 222 | 314 | 253 E4 | 238 R1 | 172 | 26 |
| 36000 | 28,53 | 49 | | 192 | | 81 | 184 | 214 | 303 | 246 E4 | 231 R1 | 177 | 27 |
| 36000 | 33,58 | 42 | | 164 | | 77 | 172 | 201 | 283 | 230 E4 | 216 R1 | 188 | 28 |
| 36000 | 38,55 | 36 | | 143 | | 75 | 166 | 192 | 271 | 152 E3 | 207 R1 | 197 | 29 |
| 28800 | 42,52 | 33 | | 104 | | 66 | 143 | 147 | 216 | 131 E3 | 178 R1 | 211 | 15 |
| 31050 | 45,90 | 31 | | 104 | | 64 | 139 | 143 | 209 | 127 E3 | 173 R1 | 215 | 15 |
| 36000 | 54,02 | 26 | | 103 | | 60 | 129 | 132 | 193 | 118 E3 | 160 R1 | 222 | 15 |
| 36000 | 62,02 | 23 | | 90 | | 58 | 124 | 126 | 185 | 92 E2 | 154 R1 | 233 | 15 |
| 33600 | 66,59 | 21 | | 78 | | 57 | 123 | 125 | 183 | 91 E2 | 152 R1 | 241 | 15 |
| 34000 | 72,03 | 19 | | 73 | | 55 | 118 | 120 | 176 | 88 E2 | 146 R1 | 247 | 15 |
| 28650 | 78,78 | 18 | | 57 | | 49 | 105 | 106 | 156 | 78 E2 | 130 R1 | 250 | 15 |

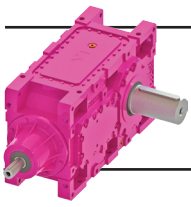


B Serisi Güç Devir Sayfaları B Series Performance Tables B Serie Leistung und Drehzahlübersicht

n₁=1400



| Çevrim Oranı Ratio Übersetzung i | Çevre Sıcaklığı 30°C için For Ambient Temperature 30°C Für Umgebungstemperatur 30°C | | | | | | Çevre Sıcaklığı 40°C için For Ambient Temperature 40°C Für Umgebungstemperatur 40°C | | | | | | Ağırlık Weight Gewicht [kg] | Ölçü Sayfası Dim.Page Maße Seite | Fiyat Kodu Price Ref. Preis No. |
|---|---|-----------------|-----------------|-----------------|-----------------|-----------------|---|-----------------|-----------------|-----------------|-----------------|-----------------|--|--|---|
| | Termik Güç Pt [kW] Thermal Power Pt [kW] Wärme-Grenzleistungen Pt [kW] | | | | | | Termik Güç Pt [kW] Thermal Power Pt [kW] Wärme-Grenzleistungen Pt [kW] | | | | | | | | |
| | Pt ₁ | Pt ₂ | Pt ₃ | Pt ₄ | Pt ₅ | Pt ₆ | Pt ₁ | Pt ₂ | Pt ₃ | Pt ₄ | Pt ₅ | Pt ₆ | | | |
| 76,80 | 33 | 65 | 68 | 96 | 49 E1 | 106 R1 | 26 | 52 | 61 | 84 | 58 E2 | 86 R1 | 640 | 528 | BT108 |
| 89,12 | 32 | 62 | 63 | 91 | 47 E1 | 100 R1 | 25 | 49 | 58 | 79 | 55 E2 | 82 R1 | | | |
| 96,37 | 31 | 60 | 62 | 88 | 46 E1 | 97 R1 | 24 | 48 | 56 | 77 | 39 E1 | 80 R1 | | | |
| 115,67 | 30 | 58 | 58 | 84 | 44 E1 | 93 R1 | 23 | 46 | 53 | 72 | 38 E1 | 76 R1 | | | |
| 134,40 | 28 | 54 | 55 | 78 | 41 E1 | 87 R1 | 22 | 43 | 49 | 68 | 35 E1 | 71 R1 | | | |
| 145,63 | 27 | 52 | 53 | 75 | 39 E1 | 84 R1 | 21 | 41 | 48 | 65 | 34 E1 | 69 R1 | | | |
| 162,08 | 22 | 43 | 38 | 57 | 33 E1 | 69 R1 | 18 | 34 | 34 | 49 | 28 E1 | 57 R1 | | | |
| 194,54 | 21 | 41 | 36 | 55 | 31 E1 | 66 R1 | 17 | 33 | 32 | 47 | 27 E1 | 54 R1 | | | |
| 226,03 | 20 | 38 | 34 | 51 | 29 E1 | 62 R1 | 16 | 30 | 30 | 44 | 25 E1 | 51 R1 | | | |
| 244,93 | 19 | 37 | 33 | 49 | 28 E1 | 59 R1 | 15 | 29 | 29 | 42 | 24 E1 | 49 R1 | | | |
| 302,11 | 19 | 36 | 31 | 47 | 27 E1 | 57 R1 | 15 | 28 | 28 | 40 | 23 E1 | 47 R1 | | | |
| 360,78 | 18 | 35 | 31 | 46 | 27 E1 | 56 R1 | 14 | 28 | 27 | 39 | 23 E1 | 46 R1 | | | |
| 418,92 | 15 | 29 | 25 | 38 | 22 E1 | 46 R1 | 12 | 23 | 22 | 32 | 19 E1 | 38 R1 | | | |
| 12,34 | 57 | 151 | 238 | 315 | 272 E4 | 307 R2 | 38 | 114 | 225 | 284 | 258 E4 | 396 R3 | 770 | 530 | BT109 |
| 14,32 | 59 | 150 | 233 | 307 | 267 E4 | 301 R2 | 40 | 114 | 219 | 277 | 254 E4 | 388 R3 | | | |
| 16,75 | 58 | 145 | 221 | 292 | 255 E4 | 288 R2 | 41 | 111 | 209 | 263 | 409 E5 | 369 R3 | | | |
| 18,18 | 58 | 141 | 214 | 282 | 408 E5 | 280 R2 | 41 | 108 | 201 | 254 | 397 E5 | 359 R3 | | | |
| 19,79 | 57 | 138 | 208 | 274 | 241 E4 | 271 R2 | 41 | 106 | 196 | 247 | 385 E5 | 347 R3 | | | |
| 21,36 | 60 | 142 | 213 | 281 | 247 E4 | 278 R2 | 43 | 109 | 201 | 253 | 235 E4 | 227 R2 | | | |
| 23,06 | 59 | 138 | 206 | 271 | 240 E4 | 270 R2 | 43 | 107 | 194 | 244 | 228 E4 | 220 R2 | | | |
| 27,14 | 57 | 130 | 192 | 253 | 224 E4 | 186 R1 | 42 | 101 | 182 | 228 | 213 E4 | 205 R2 | | | |
| 31,16 | 56 | 125 | 184 | 242 | 215 E4 | 179 R1 | 42 | 98 | 173 | 218 | 205 E4 | 198 R2 | | | |
| 34,36 | 50 | 109 | 140 | 190 | 122 E3 | 154 R1 | 38 | 85 | 131 | 170 | 112 E3 | 126 R1 | | | |
| 37,10 | 48 | 105 | 135 | 184 | 118 E3 | 149 R1 | 37 | 83 | 126 | 164 | 171 E4 | 122 R1 | | | |
| 43,66 | 45 | 98 | 125 | 170 | 110 E3 | 139 R1 | 35 | 77 | 116 | 151 | 159 E4 | 113 R1 | | | |
| 50,13 | 44 | 94 | 119 | 162 | 105 E3 | 133 R1 | 34 | 74 | 112 | 145 | 97 E3 | 108 R1 | | | |
| 53,82 | 43 | 93 | 119 | 161 | 104 E3 | 132 R1 | 34 | 74 | 111 | 144 | 96 E3 | 108 R1 | | | |
| 58,21 | 42 | 90 | 114 | 155 | 100 E3 | 126 R1 | 33 | 71 | 106 | 138 | 92 E3 | 103 R1 | | | |
| 63,67 | 37 | 79 | 100 | 136 | 69 E2 | 112 R1 | 29 | 63 | 93 | 121 | 82 E3 | 91 R1 | | | |
| 79,03 | 39 | 82 | 99 | 136 | 69 E2 | 110 R1 | 30 | 65 | 92 | 121 | 62 E2 | 90 R1 | | | |
| 85,67 | 38 | 79 | 96 | 132 | 67 E2 | 106 R1 | 30 | 63 | 90 | 117 | 60 E2 | 87 R1 | | | |
| 93,14 | 37 | 77 | 92 | 127 | 51 E1 | 103 R1 | 29 | 61 | 86 | 113 | 58 E2 | 84 R1 | | | |
| 112,20 | 35 | 73 | 87 | 119 | 48 E1 | 97 R1 | 27 | 57 | 81 | 106 | 55 E2 | 80 R1 | | | |
| 127,51 | 34 | 70 | 84 | 115 | 47 E1 | 94 R1 | 26 | 56 | 78 | 102 | 40 E1 | 77 R1 | | | |
| 137,60 | 32 | 68 | 80 | 111 | 45 E1 | 91 R1 | 26 | 54 | 75 | 98 | 39 E1 | 74 R1 | | | |
| 149,03 | 27 | 57 | 58 | 84 | 38 E1 | 76 R1 | 21 | 45 | 53 | 74 | 33 E1 | 62 R1 | | | |
| 179,51 | 26 | 53 | 54 | 79 | 36 E1 | 72 R1 | 20 | 42 | 50 | 69 | 31 E1 | 59 R1 | | | |
| 204,02 | 25 | 52 | 53 | 76 | 35 E1 | 69 R1 | 20 | 41 | 48 | 67 | 30 E1 | 57 R1 | | | |
| 220,16 | 24 | 50 | 51 | 74 | 33 E1 | 67 R1 | 19 | 40 | 47 | 64 | 29 E1 | 55 R1 | | | |
| 255,99 | 23 | 48 | 49 | 71 | 32 E1 | 64 R1 | 18 | 38 | 44 | 62 | 27 E1 | 52 R1 | | | |
| 292,45 | 23 | 47 | 47 | 69 | 31 E1 | 63 R1 | 18 | 37 | 43 | 60 | 27 E1 | 52 R1 | | | |
| 348,47 | 18 | 38 | 38 | 56 | 25 E1 | 51 R1 | 14 | 30 | 35 | 49 | 22 E1 | 42 R1 | | | |
| 15,26 | 62 | 165 | 233 | 318 | 265 E4 | 298 R2 | 41 | 125 | 195 | 254 | 250 E4 | 240 R2 | 970 | 534 | BT111 |
| 17,72 | 63 | 163 | 227 | 310 | 259 E4 | 292 R2 | 44 | 124 | 190 | 246 | 245 E4 | 372 R3 | | | |
| 20,73 | 63 | 157 | 216 | 294 | 248 E4 | 279 R2 | 45 | 120 | 195 | 252 | 392 E5 | 354 R3 | | | |
| 22,50 | 63 | 153 | 209 | 285 | 392 E5 | 271 R2 | 45 | 118 | 188 | 243 | 380 E5 | 344 R3 | | | |
| 24,49 | 62 | 149 | 203 | 276 | 234 E4 | 263 R2 | 45 | 115 | 176 | 227 | 368 E5 | 333 R3 | | | |
| 26,43 | 64 | 153 | 208 | 282 | 239 E4 | 268 R2 | 47 | 118 | 168 | 217 | 226 E4 | 218 R2 | | | |
| 28,53 | 63 | 149 | 201 | 273 | 233 E4 | 194 R1 | 47 | 115 | 127 | 170 | 220 E4 | 212 R2 | | | |
| 33,58 | 61 | 140 | 188 | 254 | 217 E4 | 181 R1 | 45 | 109 | 123 | 164 | 206 E4 | 198 R2 | | | |
| 38,55 | 60 | 135 | 180 | 243 | 209 E4 | 174 R1 | 45 | 105 | 113 | 152 | 198 E4 | 191 R2 | | | |
| 42,52 | 53 | 117 | 137 | 192 | 120 E3 | 150 R1 | 40 | 91 | 109 | 146 | 110 E3 | 122 R1 | | | |
| 45,90 | 51 | 113 | 132 | 186 | 116 E3 | 146 R1 | 39 | 89 | 108 | 144 | 106 E3 | 118 R1 | | | |
| 54,02 | 48 | 105 | 122 | 172 | 108 E3 | 135 R1 | 37 | 83 | 104 | 138 | 153 E4 | 110 R1 | | | |
| 62,02 | 47 | 101 | 117 | 165 | 104 E3 | 130 R1 | 36 | 80 | 91 | 122 | 95 E3 | 106 R1 | | | |
| 66,59 | 46 | 100 | 116 | 163 | 103 E3 | 129 R1 | 36 | 79 | 107 | 143 | 94 E3 | 105 R1 | | | |
| 72,03 | 45 | 96 | 112 | 157 | 78 E2 | 124 R1 | 35 | 76 | 103 | 137 | 91 E3 | 101 R1 | | | |
| 78,78 | 40 | 86 | 99 | 139 | 70 E2 | 110 R1 | 31 | 68 | 91 | 122 | 81 E3 | 90 R1 | | | |

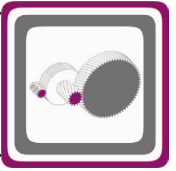


B Serisi Güç Devir Sayfaları

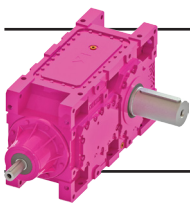
B Series Performance Tables

B Serie Leistung und Drehzahlübersicht

$n_1=1400$

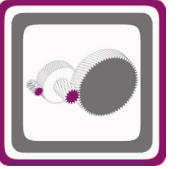


| Anma Momenti Nominal Torques Nenn Drehmoment Ma [Nm] | Çevrim Oranı Ratio Übersetzung i | Çıkış Devri Output Speeds Abtriebswelle Drehzahlen n_2 [r.p.m] | Giriş Devri Input Speeds Antriebswelle Drehzahlen n_1 [r.p.m] | Nominal Güç Nominal Power Nenn-Leistung Pn [kW] | Tipi Type Typ BT1024 | Çevre Sıcaklığı 20°C için For Ambient Temperature 20°C Für Umgebungstemperatur 20°C | | | | | | Güv. Rad. Yük Çıkış Per.O. Loads (Output) Zul.Querkräfte (Abtrieb) Fqam [kN] | | Güv. Rad. Yük Giriş Per.O. Loads (Input) Zul.Querkräfte (Antrieb) Fqem [kN] | |
|---|---|---|--|--|-------------------------------|---|-----------------|-----------------|-----------------|-----------------|-----------------|--|----|---|-----|
| | | | | | | Termik Güç Pt [kW] Thermal Power Pt [kW] Wärme-Grenzleistungen Pt [kW] | | | | | | | | | |
| | | | | | | Pt ₁ | Pt ₂ | Pt ₃ | Pt ₄ | Pt ₅ | Pt ₆ | | | | |
| 36000 | 97,78 | 14 | 1400 | 57 | BT1024 | 50 | 106 | 106 | 155 | 64 | E1 | 128 | R1 | 249 | 13 |
| 36000 | 106,00 | 13 | | 53 | | 49 | 103 | 102 | 151 | 62 | E1 | 124 | R1 | 250 | 13 |
| 36000 | 115,25 | 12 | | 49 | | 47 | 99 | 99 | 145 | 60 | E1 | 120 | R1 | 250 | 13 |
| 36000 | 138,82 | 10 | | 41 | | 45 | 94 | 93 | 137 | 57 | E1 | 113 | R1 | 250 | 13 |
| 36000 | 157,77 | 8,9 | | 36 | | 43 | 91 | 89 | 132 | 55 | E1 | 109 | R1 | 250 | 13 |
| 36000 | 170,25 | 8,2 | | 33 | | 42 | 88 | 86 | 127 | 53 | E1 | 106 | R1 | 250 | 13 |
| 32650 | 184,39 | 7,6 | | 28 | | 35 | 73 | 63 | 98 | 45 | E1 | 88 | R1 | 250 | 8,4 |
| 36000 | 222,11 | 6,3 | | 26 | | 33 | 69 | 59 | 92 | 42 | E1 | 83 | R1 | 250 | 8,4 |
| 36000 | 252,43 | 5,5 | | 23 | | 32 | 67 | 57 | 89 | 41 | E1 | 80 | R1 | 250 | 8,4 |
| 36000 | 272,40 | 5,1 | | 21 | | 31 | 65 | 56 | 86 | 39 | E1 | 78 | R1 | 250 | 8,4 |
| 36000 | 316,74 | 4,4 | | 18 | | 30 | 62 | 53 | 83 | 38 | E1 | 74 | R1 | 250 | 8,4 |
| 36000 | 361,85 | 3,9 | | 16 | | 29 | 61 | 52 | 81 | 37 | E1 | 73 | R1 | 250 | 8,4 |
| 32450 | 431,16 | 3,2 | | 12 | | 24 | 49 | 42 | 66 | 30 | E1 | 59 | R1 | 250 | 8,4 |
| 30350 | 12,14 | 115 | 1400 | 378 | BT1123 | 104 | 273 | 345 | 487 | 552 | E5 | 435 | R2 | 95 | 32 |
| 35050 | 14,02 | 100 | | 378 | | 108 | 273 | 343 | 483 | 548 | E5 | 434 | R2 | 95 | 32 |
| 40750 | 16,29 | 86 | | 378 | | 107 | 264 | 328 | 461 | 525 | E5 | 416 | R2 | 96 | 32 |
| 46650 | 18,65 | 75 | | 378 | | 106 | 257 | 317 | 446 | 508 | E5 | 404 | R2 | 95 | 32 |
| 50700 | 20,28 | 69 | | 379 | | 104 | 250 | 308 | 432 | 492 | E5 | 391 | R2 | 95 | 32 |
| 55000 | 22,14 | 63 | | 377 | | 101 | 241 | 295 | 415 | 474 | E5 | 377 | R2 | 94 | 33 |
| 53300 | 25,47 | 55 | | 318 | | 100 | 234 | 286 | 401 | 458 | E5 | 365 | R2 | 103 | 35 |
| 53650 | 27,67 | 51 | | 294 | | 100 | 230 | 279 | 391 | 448 | E5 | 357 | R2 | 106 | 36 |
| 47800 | 29,74 | 47 | | 244 | | 103 | 232 | 281 | 393 | 288 | E4 | 271 | R1 | 116 | 36 |
| 48350 | 32,07 | 44 | | 229 | | 100 | 224 | 271 | 378 | 278 | E4 | 262 | R1 | 119 | 37 |
| 40650 | 38,76 | 36 | | 160 | | 84 | 184 | 198 | 285 | 159 | E3 | 214 | R1 | 137 | 23 |
| 44150 | 42,11 | 33 | | 160 | | 83 | 180 | 192 | 277 | 156 | E3 | 209 | R1 | 138 | 23 |
| 47450 | 45,26 | 31 | | 160 | | 83 | 180 | 192 | 277 | 156 | E3 | 209 | R1 | 139 | 23 |
| 48900 | 48,81 | 29 | | 154 | | 80 | 173 | 185 | 266 | 150 | E3 | 201 | R1 | 141 | 23 |
| 42900 | 55,27 | 25 | | 119 | | 79 | 168 | 179 | 258 | 146 | E3 | 196 | R1 | 155 | 23 |
| 42100 | 59,72 | 23 | | 109 | | 69 | 148 | 157 | 226 | 128 | E3 | 171 | R1 | 161 | 23 |
| 51300 | 63,03 | 22 | 1400 | 126 | BT1124 | 75 | 160 | 169 | 243 | 135 | E3 | 179 | R1 | 119 | 19 |
| 52800 | 68,37 | 20 | | 119 | | 73 | 155 | 163 | 236 | 131 | E3 | 174 | R1 | 122 | 19 |
| 54350 | 74,37 | 19 | | 113 | | 71 | 150 | 158 | 228 | 127 | E3 | 169 | R1 | 125 | 19 |
| 55000 | 81,17 | 17 | | 105 | | 69 | 145 | 152 | 219 | 102 | E2 | 163 | R1 | 130 | 19 |
| 55000 | 94,08 | 15 | | 91 | | 66 | 139 | 144 | 208 | 98 | E2 | 155 | R1 | 140 | 19 |
| 55000 | 108,84 | 13 | | 78 | | 64 | 133 | 138 | 200 | 79 | E1 | 149 | R1 | 150 | 19 |
| 45900 | 119,64 | 12 | | 60 | | 54 | 111 | 101 | 154 | 66 | E1 | 125 | R1 | 173 | 12 |
| 50100 | 130,58 | 11 | | 60 | | 51 | 107 | 97 | 148 | 64 | E1 | 120 | R1 | 173 | 12 |
| 55000 | 151,35 | 9,2 | | 57 | | 49 | 102 | 92 | 141 | 61 | E1 | 114 | R1 | 176 | 12 |
| 51900 | 188,20 | 7,4 | | 44 | | 47 | 98 | 88 | 135 | 59 | E1 | 110 | R1 | 200 | 12 |
| 52500 | 222,51 | 6,3 | | 37 | | 45 | 93 | 84 | 128 | 56 | E1 | 104 | R1 | 205 | 12 |
| 46150 | 272,66 | 5,1 | | 27 | | 42 | 88 | 79 | 120 | 52 | E1 | 98 | R1 | 205 | 12 |
| 46850 | 320,17 | 4,4 | | 23 | | 37 | 76 | 67 | 103 | 45 | E1 | 85 | R1 | 205 | 12 |
| 39050 | 15,61 | 90 | 1400 | 378 | BT1223 | 132 | 330 | 365 | 536 | 567 | E5 | 453 | R2 | 203 | 32 |
| 45050 | 18,02 | 78 | | 378 | | 135 | 329 | 361 | 529 | 561 | E5 | 449 | R2 | 208 | 32 |
| 52350 | 20,94 | 67 | | 378 | | 133 | 316 | 345 | 504 | 536 | E5 | 430 | R2 | 214 | 32 |
| 59950 | 23,97 | 58 | | 379 | | 131 | 307 | 333 | 486 | 518 | E5 | 416 | R2 | 218 | 32 |
| 65200 | 26,08 | 54 | | 379 | | 128 | 298 | 323 | 471 | 502 | E5 | 403 | R2 | 221 | 32 |
| 70000 | 28,46 | 49 | | 373 | | 125 | 288 | 311 | 453 | 484 | E5 | 389 | R2 | 224 | 34 |
| 68550 | 32,75 | 43 | | 318 | | 123 | 279 | 300 | 437 | 466 | E5 | 376 | R2 | 238 | 35 |
| 68950 | 35,58 | 39 | | 295 | | 121 | 273 | 293 | 425 | 456 | E5 | 368 | R2 | 245 | 36 |
| 61500 | 38,24 | 37 | | 244 | | 123 | 274 | 294 | 426 | 301 | E4 | 284 | R1 | 258 | 36 |
| 62150 | 41,24 | 34 | | 229 | | 119 | 264 | 283 | 411 | 290 | E4 | 274 | R1 | 264 | 37 |
| 52250 | 49,83 | 28 | | 160 | | 100 | 216 | 208 | 312 | 171 | E3 | 224 | R1 | 291 | 23 |
| 56750 | 54,14 | 26 | | 161 | | 97 | 211 | 202 | 303 | 167 | E3 | 218 | R1 | 292 | 23 |
| 61000 | 58,19 | 24 | | 161 | | 98 | 211 | 202 | 303 | 167 | E3 | 218 | R1 | 292 | 23 |
| 62850 | 62,75 | 22 | | 154 | | 94 | 203 | 194 | 292 | 161 | E3 | 210 | R1 | 292 | 23 |
| 55150 | 71,06 | 20 | | 119 | | 92 | 197 | 188 | 282 | 157 | E3 | 204 | R1 | 292 | 23 |
| 54150 | 76,78 | 18 | | 109 | | 81 | 173 | 165 | 248 | 138 | E3 | 179 | R1 | 292 | 23 |

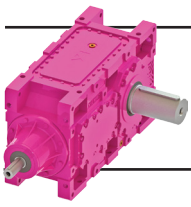


B Serisi Güç Devir Sayfaları B Series Performance Tables B Serie Leistung und Drehzahlübersicht

n₁=1400



| Çevrim Oranı Ratio Übersetzung i | Çevre Sıcaklığı 30°C için For Ambient Temperature 30°C Für Umgebungstemperatur 30°C | | | | | | Çevre Sıcaklığı 40°C için For Ambient Temperature 40°C Für Umgebungstemperatur 40°C | | | | | | Ağırlık Weight Gewicht [kg] | Ölçü Sayfası Dim.Page Maße Seite | Fiyat Kodu Price Ref. Preis No. | | |
|--|---|--|--|--|--|--|--|--|--|--|--|--|--|--|---|-----|-------|
| | Termik Güç Pt [kW] Thermal Power Pt [kW] Wärme-Grenzleistungen Pt [kW] | | | | | | Termik Güç Pt [kW] Thermal Power Pt [kW] Wärme-Grenzleistungen Pt [kW] | | | | | | | | | | |
| | Pt ₁ | Pt ₂ | Pt ₃ | Pt ₄ | Pt ₅ | Pt ₆ | Pt ₁ | Pt ₂ | Pt ₃ | Pt ₄ | Pt ₅ | Pt ₆ | | | | | |
| 97,78 106,00 115,25 138,82 157,77 170,25 184,39 222,11 252,43 272,40 316,74 361,85 431,16 | 41 40 39 37 35 34 29 27 26 25 24 24 19 | 87 84 82 77 75 72 60 57 55 53 51 50 41 | 98 95 91 86 83 79 58 54 52 51 48 47 38 | 138 134 129 121 117 113 86 81 78 76 72 71 57 | E2 E1 E1 E1 E1 E1 E1 E1 E1 E1 E1 E1 E1 | 108 105 102 96 93 90 75 71 68 66 63 62 50 | R1 R1 R1 R1 R1 R1 R1 R1 R1 R1 R1 R1 R1 | 32 31 30 29 28 27 23 21 21 20 19 19 15 | 69 67 65 61 59 57 48 45 44 42 40 40 32 | 90 88 84 79 77 73 53 49 48 46 44 43 35 | 122 118 114 107 103 99 75 70 68 66 63 61 50 | E2 E2 E2 E1 E1 E1 E1 E1 E1 E1 E1 E1 E1 | 88 86 83 78 76 73 61 58 56 54 52 51 41 | R1 R1 R1 R1 R1 R1 R1 R1 R1 R1 R1 R1 R1 | 1035 | 536 | BT112 |
| 12,14 14,02 16,29 18,65 20,28 22,14 25,47 27,67 29,74 32,07 38,76 42,11 45,26 48,81 55,27 59,72 | 75 79 80 80 79 77 78 78 81 79 68 66 66 64 63 56 | 216 218 211 206 200 193 189 186 188 182 150 147 147 141 138 121 | 323 321 307 297 289 277 269 262 264 255 255 247 247 238 230 202 | 438 434 415 401 389 373 361 352 354 341 255 247 247 238 230 202 | E5 E5 E5 E5 E5 E5 E5 E5 E4 E4 E4 E4 E4 E4 E4 E4 | 569 363 541 524 507 489 307 301 303 292 180 176 176 169 165 145 | R3 R2 R3 R3 R3 R3 R2 R2 R2 R2 R1 R1 R1 R1 R1 R1 | 46 51 53 55 54 53 55 56 59 58 51 51 51 49 49 43 | 161 163 159 156 153 147 145 143 146 141 117 115 115 111 108 95 | 302 301 288 279 270 259 252 246 248 239 171 166 166 160 154 136 | 391 388 371 359 348 334 323 315 317 306 226 219 219 211 204 179 | E5 E5 E5 E5 E5 E5 E5 E5 E5 E4 E4 E4 E4 E4 E4 | 462 460 441 428 415 400 386 378 380 366 195 190 190 183 178 156 | R3 R3 R3 R3 R3 R3 R3 R3 R3 R3 R2 R2 R2 R2 R2 R2 | 1240 | 538 | BT113 |
| 63,03 68,37 74,37 81,17 94,08 108,84 119,64 130,58 151,35 188,20 222,51 272,66 320,17 | 61 59 58 56 54 52 44 42 40 39 37 35 30 | 131 127 123 119 114 110 92 88 84 81 77 72 62 | 157 151 147 141 134 128 93 89 85 81 77 72 62 | 217 210 203 196 186 178 136 131 124 118 112 106 91 | E3 E3 E3 E3 E2 E2 E2 E2 E2 E1 E1 E1 E1 | 151 147 142 137 131 126 105 102 97 93 88 83 83 72 | R1 R1 R1 R1 R1 R1 R1 R1 R1 R1 R1 R1 R1 | 47 46 45 44 42 41 34 33 32 31 29 27 24 | 103 100 97 94 90 87 73 70 67 64 61 57 49 | 146 141 136 131 124 119 85 82 77 74 70 66 56 | 193 186 180 173 165 158 118 114 108 103 98 92 79 | E4 E4 E4 E3 E3 E3 E2 E2 E2 E2 E1 E1 E1 | 123 119 116 112 107 103 86 83 79 76 72 68 58 | R1 R1 R1 R1 R1 R1 R1 R1 R1 R1 R1 R1 R1 | 1340 | 540 | BT114 |
| 15,61 18,02 20,94 23,97 26,08 28,46 32,75 35,58 38,24 41,24 49,83 54,14 58,19 62,75 71,06 76,78 | 98 102 102 101 99 97 97 96 98 95 80 79 79 76 75 66 | 264 264 254 248 241 233 226 222 223 215 177 172 172 166 162 142 | 338 335 320 309 300 288 279 272 273 264 192 186 186 179 173 152 | 476 471 449 433 420 404 389 379 380 366 276 268 268 258 250 219 | E5 E5 E5 E5 E5 E5 E5 E5 E4 E4 E4 E4 E4 E4 E4 | 378 572 547 529 512 494 476 310 300 300 188 183 183 177 172 151 | R2 R3 R3 R3 R3 R3 R3 R2 R2 R2 R1 R1 R1 R1 R1 R1 | 65 70 71 72 72 71 71 71 73 72 62 60 61 59 58 51 | 199 200 194 190 185 180 175 172 174 168 139 135 135 131 127 112 | 313 310 297 287 278 268 259 253 254 245 176 171 171 164 159 140 | 420 416 396 383 371 357 345 336 337 325 242 235 235 226 219 192 | E5 E5 E5 E5 E5 E5 E5 E5 E5 E5 E4 E4 E4 E4 E4 | 470 466 446 432 419 404 390 381 382 368 199 194 194 187 182 160 | R3 R3 R3 R3 R3 R3 R3 R3 R3 R3 R2 R2 R2 R2 R2 | 1670 | 542 | BT115 |

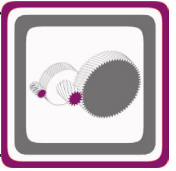


B Serisi Güç Devir Sayfaları

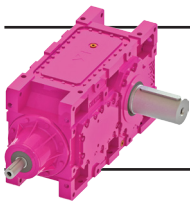
B Series Performance Tables

B Serie Leistung und Drehzahlübersicht

$n_1=1400$



| Anma Momenti <i>Nominal Torques</i> Nenn Drehmoment Ma [Nm] | Çevrim Oranı <i>Ratio</i> Übersetzung i | Çıkış Devri <i>Output Speeds</i> Abtriebswelle Drehzahlen n ₂ [r.p.m] | Giriş Devri <i>Input Speeds</i> Antriebswelle Drehzahlen n ₁ [r.p.m] | Nominal Güç <i>Nominal Power</i> Nenn-Leistung Pn [kW] | Tipi <i>Type</i> Typ | Çevre Sıcaklığı 20°C için <i>For Ambient Temperature 20°C</i> Für Umgebungstemperatur 20°C | | | | | | Güv. Rad. Yük <i>Per.O. Loads (Output)</i> Zul.Querkräfte (Abtrieb) Fqam [kN] | | Güv. Rad.Yük Giriş <i>Per.O. Loads (Input)</i> Zul.Querkräfte (Antrieb) Fqem [kN] | |
|--|--|---|--|---|----------------------------|--|-----------------|-----------------|-----------------|-----------------|-----------------|--|----|--|----|
| | | | | | | Termik Güç Pt [kW] <i>Thermal Power Pt [kW]</i> Wärme-Grenzleitungen Pt [kW] | | | | | | | | | |
| | | | | | | Pt ₁ | Pt ₂ | Pt ₃ | Pt ₄ | Pt ₅ | Pt ₆ | | | | |
| 65950 | 81,04 | 17 | 1400 | 126 | BT1224 | 86 | 184 | 176 | 264 | 144 | E3 | 187 | R1 | 292 | 19 |
| 67900 | 87,90 | 16 | | 119 | | 84 | 179 | 170 | 255 | 118 | E2 | 181 | R1 | 292 | 19 |
| 69900 | 95,62 | 15 | | 113 | | 82 | 173 | 165 | 247 | 115 | E2 | 176 | R1 | 292 | 19 |
| 70000 | 104,36 | 13 | | 104 | | 79 | 167 | 159 | 238 | 111 | E2 | 170 | R1 | 292 | 19 |
| 70000 | 120,97 | 12 | | 90 | | 75 | 159 | 151 | 226 | 91 | E1 | 162 | R1 | 292 | 19 |
| 70000 | 139,94 | 10 | | 78 | | 73 | 153 | 144 | 217 | 88 | E1 | 156 | R1 | 292 | 19 |
| 59000 | 153,82 | 9,1 | | 60 | | 61 | 128 | 107 | 168 | 73 | E1 | 130 | R1 | 292 | 12 |
| 64400 | 167,89 | 8,3 | | 60 | | 59 | 123 | 103 | 162 | 71 | E1 | 125 | R1 | 292 | 12 |
| 70000 | 194,60 | 7,2 | | 57 | | 56 | 117 | 98 | 154 | 67 | E1 | 119 | R1 | 292 | 12 |
| 66700 | 241,98 | 5,8 | | 44 | | 54 | 113 | 93 | 147 | 65 | E1 | 114 | R1 | 292 | 12 |
| 67500 | 286,09 | 4,9 | | 37 | | 51 | 107 | 88 | 140 | 62 | E1 | 109 | R1 | 292 | 12 |
| 59350 | 350,56 | 4,0 | | 27 | | 48 | 101 | 83 | 131 | 58 | E1 | 102 | R1 | 292 | 12 |
| 60200 | 411,64 | 3,4 | | 24 | | 42 | 87 | 71 | 113 | 50 | E1 | 88 | R1 | 292 | 12 |
| 54750 | 12,69 | 110 | 1400 | 649 | BT1323 | 187 | 479 | 514 | 768 | 707 | E5 | 850 | R3 | 239 | 28 |
| 62640 | 14,52 | 96 | | 650 | | 189 | 469 | 501 | 745 | 688 | E5 | 826 | R3 | 245 | 28 |
| 72110 | 16,71 | 84 | | 651 | | 187 | 454 | 483 | 716 | 663 | E5 | 795 | R3 | 250 | 28 |
| 77550 | 17,98 | 78 | | 651 | | 185 | 445 | 471 | 698 | 651 | E6 | 776 | R3 | 252 | 28 |
| 82090 | 19,39 | 72 | | 639 | | 182 | 434 | 460 | 680 | 628 | E6 | 756 | R3 | 256 | 34 |
| 87000 | 20,97 | 67 | | 627 | | 179 | 423 | 445 | 658 | 604 | E6 | 734 | R3 | 260 | 40 |
| 90000 | 23,52 | 60 | | 579 | | 178 | 415 | 437 | 644 | 600 | E5 | 717 | R3 | 269 | 41 |
| 90000 | 25,34 | 55 | | 537 | | 175 | 403 | 422 | 622 | 582 | E5 | 695 | R3 | 277 | 43 |
| 89250 | 29,21 | 48 | | 463 | | 171 | 386 | 402 | 592 | 555 | E5 | 661 | R3 | 293 | 45 |
| 65880 | 33,74 | 41 | | 297 | | 148 | 323 | 302 | 460 | 314 | E4 | 298 | R1 | 328 | 11 |
| 73890 | 37,84 | 37 | | 298 | | 145 | 315 | 293 | 447 | 306 | E4 | 368 | R2 | 335 | 11 |
| 79610 | 40,76 | 34 | | 298 | | 140 | 305 | 285 | 433 | 296 | E4 | 356 | R2 | 340 | 11 |
| 90000 | 47,00 | 30 | | 293 | | 134 | 289 | 269 | 409 | 280 | E4 | 338 | R2 | 349 | 16 |
| 79480 | 53,02 | 26 | | 229 | | 131 | 282 | 263 | 399 | 274 | E4 | 260 | R1 | 355 | 36 |
| 80280 | 57,35 | 24 | | 214 | | 126 | 271 | 251 | 382 | 263 | E4 | 250 | R1 | 355 | 36 |
| 78220 | 62,30 | 22 | | 193 | | 112 | 239 | 222 | 337 | 232 | E4 | 221 | R1 | 355 | 37 |
| 90000 | 70,46 | 20 | 1400 | 197 | BT1324 | 120 | 255 | 238 | 360 | 241 | E4 | 230 | R1 | 352 | 27 |
| 90000 | 76,68 | 18 | | 181 | | 117 | 247 | 230 | 348 | 233 | E4 | 222 | R1 | 355 | 27 |
| 90000 | 82,77 | 17 | | 167 | | 118 | 249 | 229 | 347 | 235 | E4 | 224 | R1 | 355 | 28 |
| 90000 | 89,36 | 16 | | 155 | | 114 | 241 | 222 | 337 | 228 | E4 | 217 | R1 | 355 | 28 |
| 90000 | 105,17 | 13 | | 132 | | 107 | 226 | 206 | 313 | 162 | E3 | 203 | R1 | 355 | 29 |
| 90000 | 120,75 | 12 | | 115 | | 103 | 216 | 197 | 300 | 155 | E3 | 195 | R1 | 355 | 29 |
| 81800 | 123,36 | 11 | | 104 | | 87 | 182 | 152 | 240 | 131 | E3 | 164 | R1 | 355 | 15 |
| 88300 | 133,15 | 11 | | 104 | | 87 | 183 | 152 | 240 | 132 | E3 | 165 | R1 | 355 | 15 |
| 90000 | 143,75 | 9,7 | | 98 | | 85 | 178 | 148 | 233 | 128 | E3 | 160 | R1 | 355 | 15 |
| 90000 | 169,18 | 8,3 | | 84 | | 79 | 166 | 137 | 217 | 104 | E2 | 150 | R1 | 355 | 15 |
| 90000 | 194,25 | 7,2 | | 73 | | 76 | 159 | 131 | 207 | 88 | E1 | 143 | R1 | 355 | 15 |
| 85500 | 235,27 | 6,0 | | 57 | | 74 | 153 | 126 | 200 | 85 | E1 | 138 | R1 | 355 | 15 |
| 86450 | 275,28 | 5,1 | | 50 | | 69 | 143 | 117 | 186 | 79 | E1 | 129 | R1 | 355 | 15 |
| 87250 | 327,07 | 4,3 | | 43 | | 57 | 119 | 98 | 155 | 66 | E1 | 107 | R1 | 355 | 15 |
| 66230 | 15,35 | 91 | 1400 | 649 | BT1423 | 211 | 526 | 540 | 816 | 735 | E5 | 880 | R3 | 271 | 28 |
| 75780 | 17,56 | 80 | | 650 | | 212 | 513 | 525 | 789 | 714 | E5 | 853 | R3 | 277 | 28 |
| 87230 | 20,21 | 69 | | 650 | | 209 | 495 | 505 | 757 | 687 | E5 | 819 | R3 | 284 | 28 |
| 93820 | 21,75 | 64 | | 650 | | 207 | 485 | 492 | 737 | 671 | E5 | 799 | R3 | 287 | 28 |
| 99290 | 23,46 | 60 | | 639 | | 203 | 473 | 480 | 718 | 653 | E5 | 778 | R3 | 291 | 34 |
| 105220 | 25,37 | 55 | | 627 | | 199 | 460 | 465 | 695 | 634 | E5 | 755 | R3 | 296 | 40 |
| 110000 | 28,45 | 49 | | 584 | | 197 | 450 | 455 | 678 | 619 | E5 | 737 | R3 | 306 | 41 |
| 110000 | 30,65 | 46 | | 543 | | 193 | 437 | 440 | 656 | 600 | E5 | 713 | R3 | 314 | 42 |
| 107950 | 35,34 | 40 | | 462 | | 187 | 417 | 419 | 622 | 571 | E5 | 469 | R2 | 333 | 45 |
| 79700 | 40,81 | 34 | | 297 | | 160 | 348 | 314 | 485 | 326 | E4 | 310 | R1 | 371 | 11 |
| 89380 | 45,77 | 31 | | 297 | | 157 | 339 | 305 | 471 | 318 | E4 | 303 | R1 | 379 | 11 |
| 96300 | 49,31 | 28 | | 298 | | 152 | 328 | 296 | 456 | 307 | E4 | 293 | R1 | 384 | 11 |
| 110000 | 56,85 | 25 | | 296 | | 145 | 311 | 280 | 431 | 423 | E5 | 278 | R1 | 395 | 13 |
| 96150 | 64,14 | 22 | | 229 | | 142 | 303 | 273 | 420 | 284 | E4 | 271 | R1 | 422 | 36 |
| 97110 | 69,38 | 20 | | 214 | | 136 | 291 | 261 | 402 | 273 | E4 | 260 | R1 | 433 | 36 |
| 94620 | 75,36 | 19 | | 193 | | 121 | 257 | 231 | 355 | 241 | E4 | 230 | R1 | 447 | 37 |

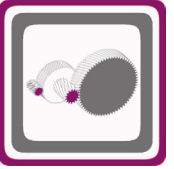


B Serisi Güç Devir Sayfaları

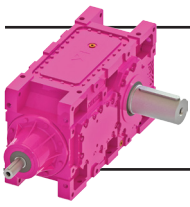
B Series Performance Tables

B Serie Leistung und Drehzahlübersicht

$n_1=1400$

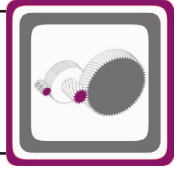


| Çevrim Oranı Ratio Übersetzung i | Çevre Sıcaklığı 30°C için For Ambient Temperature 30°C Für Umgebungstemperatur 30°C | | | | | | Çevre Sıcaklığı 40°C için For Ambient Temperature 40°C Für Umgebungstemperatur 40°C | | | | | | Ağırlık Weight Gewicht [kg] | Ölçü Sayfası Dim.Page Maße Seite | Fiyat Kodu Price Ref. Preis No. |
|---|---|-----------------|-----------------|-----------------|-----------------|-----------------|---|-----------------|-----------------|-----------------|-----------------|-----------------|--|--|---|
| | Termik Güç Pt [kW] Thermal Power Pt [kW] Wärme-Grenzleistungen Pt [kW] | | | | | | Termik Güç Pt [kW] Thermal Power Pt [kW] Wärme-Grenzleistungen Pt [kW] | | | | | | | | |
| | Pt ₁ | Pt ₂ | Pt ₃ | Pt ₄ | Pt ₅ | Pt ₆ | Pt ₁ | Pt ₂ | Pt ₃ | Pt ₄ | Pt ₅ | Pt ₆ | | | |
| 81,04 | 70 | 151 | 163 | 234 | 130 E3 | 157 R1 | 55 | 119 | 150 | 205 | 171 E4 | 127 R1 | 1765 | 544 | BT116 |
| 87,90 | 68 | 147 | 157 | 226 | 126 E3 | 153 R1 | 53 | 116 | 145 | 198 | 166 E4 | 124 R1 | | | |
| 95,62 | 66 | 142 | 152 | 219 | 122 E3 | 148 R1 | 52 | 112 | 140 | 192 | 161 E4 | 120 R1 | | | |
| 104,36 | 64 | 137 | 146 | 211 | 118 E3 | 143 R1 | 50 | 108 | 135 | 184 | 106 E3 | 116 R1 | | | |
| 120,97 | 62 | 131 | 139 | 200 | 93 E2 | 136 R1 | 48 | 104 | 128 | 175 | 101 E3 | 111 R1 | | | |
| 139,94 | 59 | 126 | 133 | 192 | 90 E2 | 131 R1 | 47 | 100 | 122 | 168 | 78 E2 | 107 R1 | | | |
| 153,82 | 50 | 105 | 97 | 147 | 63 E1 | 109 R1 | 39 | 83 | 88 | 127 | 65 E2 | 89 R1 | | | |
| 167,89 | 48 | 101 | 94 | 142 | 60 E1 | 106 R1 | 38 | 80 | 85 | 122 | 63 E2 | 86 R1 | | | |
| 194,60 | 46 | 97 | 89 | 135 | 58 E1 | 101 R1 | 36 | 77 | 80 | 116 | 60 E2 | 82 R1 | | | |
| 241,98 | 44 | 93 | 85 | 129 | 55 E1 | 97 R1 | 35 | 74 | 77 | 111 | 47 E1 | 79 R1 | | | |
| 286,09 | 42 | 88 | 80 | 122 | 53 E1 | 92 R1 | 33 | 70 | 73 | 105 | 44 E1 | 75 R1 | | | |
| 350,56 | 40 | 83 | 76 | 115 | 50 E1 | 86 R1 | 31 | 66 | 68 | 99 | 42 E1 | 70 R1 | | | |
| 411,64 | 34 | 72 | 65 | 99 | 43 E1 | 74 R1 | 27 | 57 | 59 | 85 | 36 E1 | 61 R1 | | | |
| 12,69 | 137 | 381 | 474 | 680 | 670 E5 | 714 R3 | 87 | 285 | 437 | 596 | 866 E6 | 752 R4 | | | |
| 14,52 | 141 | 375 | 463 | 660 | 653 E5 | 695 R3 | 94 | 283 | 427 | 580 | 842 E6 | 732 R4 | | | |
| 16,71 | 142 | 364 | 446 | 635 | 639 E6 | 670 R3 | 97 | 277 | 412 | 558 | 810 E6 | 705 R4 | | | |
| 17,98 | 141 | 357 | 435 | 619 | 620 E6 | 655 R3 | 98 | 273 | 402 | 545 | 791 E6 | 689 R4 | | | |
| 19,39 | 140 | 349 | 425 | 603 | 798 E6 | 822 R4 | 98 | 267 | 393 | 531 | 770 E6 | 672 R4 | | | |
| 20,97 | 138 | 340 | 412 | 584 | 775 E6 | 798 R4 | 97 | 261 | 380 | 514 | 747 E6 | 652 R4 | | | |
| 23,52 | 139 | 335 | 404 | 572 | 756 E6 | 606 R3 | 100 | 258 | 374 | 504 | 730 E6 | 637 R4 | | | |
| 25,34 | 137 | 326 | 391 | 553 | 553 E5 | 588 R3 | 99 | 252 | 362 | 487 | 707 E6 | 618 R4 | | | |
| 29,21 | 135 | 313 | 373 | 526 | 527 E5 | 560 R3 | 100 | 243 | 345 | 464 | 502 E5 | 589 R4 | | | |
| 33,74 | 119 | 264 | 278 | 406 | 440 E5 | 319 R2 | 90 | 207 | 254 | 354 | 418 E5 | 382 R3 | | | |
| 37,84 | 116 | 257 | 269 | 394 | 428 E5 | 310 R2 | 89 | 201 | 247 | 343 | 407 E5 | 372 R3 | | | |
| 40,76 | 113 | 249 | 262 | 382 | 413 E5 | 300 R2 | 86 | 195 | 240 | 333 | 394 E5 | 359 R3 | | | |
| 47,00 | 108 | 236 | 247 | 361 | 392 E5 | 416 R3 | 83 | 185 | 226 | 315 | 373 E5 | 340 R3 | | | |
| 53,02 | 106 | 231 | 241 | 352 | 382 E5 | 278 R2 | 82 | 181 | 221 | 307 | 364 E5 | 332 R3 | | | |
| 57,35 | 102 | 222 | 231 | 336 | 242 E4 | 267 R2 | 79 | 174 | 211 | 294 | 349 E5 | 319 R3 | | | |
| 62,30 | 91 | 196 | 204 | 297 | 324 E5 | 236 R2 | 70 | 154 | 187 | 259 | 308 E5 | 282 R3 | | | |
| 70,46 | 98 | 209 | 219 | 318 | 332 E5 | 243 R2 | 66 | 142 | 174 | 240 | 272 E5 | 249 R3 | 2800 | 547 | BT118 |
| 76,68 | 95 | 203 | 211 | 307 | 215 E4 | 236 R2 | 64 | 138 | 167 | 232 | 264 E5 | 241 R3 | | | |
| 82,77 | 96 | 204 | 210 | 306 | 216 E4 | 237 R2 | 64 | 138 | 165 | 230 | 171 E4 | 242 R3 | | | |
| 89,36 | 93 | 198 | 204 | 297 | 210 E4 | 183 R1 | 63 | 135 | 162 | 225 | 166 E4 | 161 R2 | | | |
| 105,17 | 88 | 185 | 189 | 276 | 196 E4 | 171 R1 | 59 | 126 | 149 | 208 | 156 E4 | 151 R2 | | | |
| 120,75 | 84 | 177 | 181 | 264 | 138 E3 | 164 R1 | 57 | 121 | 143 | 199 | 149 E4 | 145 R2 | | | |
| 123,36 | 71 | 150 | 138 | 209 | 159 E4 | 138 R1 | 48 | 102 | 108 | 156 | 126 E4 | 122 R2 | | | |
| 133,15 | 72 | 151 | 138 | 210 | 159 E4 | 139 R1 | 48 | 102 | 107 | 155 | 126 E4 | 122 R2 | | | |
| 143,75 | 70 | 146 | 134 | 204 | 155 E4 | 135 R1 | 47 | 99 | 104 | 151 | 122 E4 | 119 R2 | | | |
| 169,18 | 65 | 136 | 125 | 190 | 106 E3 | 126 R1 | 44 | 93 | 97 | 141 | 115 E4 | 88 R1 | | | |
| 194,25 | 62 | 131 | 119 | 181 | 87 E2 | 120 R1 | 42 | 89 | 93 | 134 | 78 E3 | 84 R1 | | | |
| 235,27 | 60 | 126 | 115 | 174 | 84 E2 | 116 R1 | 39 | 82 | 85 | 123 | 71 E3 | 77 R1 | | | |
| 275,28 | 56 | 117 | 106 | 162 | 67 E1 | 108 R1 | 36 | 76 | 78 | 114 | 55 E2 | 72 R1 | | | |
| 327,07 | 47 | 98 | 89 | 135 | 56 E1 | 90 R1 | 33 | 69 | 71 | 104 | 50 E2 | 65 R1 | | | |
| 15,35 | 157 | 420 | 497 | 720 | 695 E5 | 739 R3 | 104 | 317 | 456 | 630 | 657 E5 | 776 R4 | 3060 | 548 | BT119 |
| 17,56 | 160 | 411 | 483 | 698 | 675 E5 | 718 R3 | 110 | 313 | 444 | 611 | 863 E6 | 753 R4 | | | |
| 20,21 | 160 | 399 | 465 | 669 | 861 E6 | 690 R3 | 113 | 305 | 428 | 587 | 829 E6 | 724 R4 | | | |
| 21,75 | 159 | 391 | 453 | 652 | 840 E6 | 674 R3 | 113 | 300 | 417 | 572 | 809 E6 | 707 R4 | | | |
| 23,46 | 157 | 382 | 442 | 635 | 818 E6 | 657 R3 | 113 | 293 | 407 | 557 | 787 E6 | 688 R4 | | | |
| 25,37 | 155 | 371 | 428 | 615 | 793 E6 | 637 R3 | 112 | 286 | 394 | 539 | 764 E6 | 668 R4 | | | |
| 28,45 | 155 | 364 | 420 | 601 | 586 E5 | 623 R3 | 113 | 282 | 387 | 527 | 745 E6 | 652 R4 | | | |
| 30,65 | 152 | 354 | 406 | 581 | 568 E5 | 603 R3 | 112 | 275 | 374 | 510 | 722 E6 | 632 R4 | | | |
| 35,34 | 149 | 339 | 386 | 552 | 541 E5 | 574 R3 | 111 | 264 | 356 | 485 | 514 E5 | 469 R3 | | | |
| 40,81 | 129 | 284 | 288 | 426 | 299 E4 | 329 R2 | 98 | 223 | 262 | 370 | 427 E5 | 390 R3 | | | |
| 45,77 | 126 | 277 | 279 | 413 | 438 E5 | 320 R2 | 97 | 217 | 254 | 359 | 416 E5 | 380 R3 | | | |
| 49,31 | 123 | 268 | 271 | 401 | 424 E5 | 310 R2 | 94 | 211 | 248 | 348 | 402 E5 | 368 R3 | | | |
| 56,85 | 117 | 255 | 256 | 379 | 401 E5 | 294 R2 | 90 | 200 | 234 | 329 | 381 E5 | 348 R3 | | | |
| 64,14 | 115 | 249 | 250 | 369 | 391 E5 | 287 R2 | 89 | 196 | 228 | 321 | 372 E5 | 340 R3 | | | |
| 69,38 | 111 | 239 | 239 | 353 | 251 E4 | 275 R2 | 86 | 188 | 218 | 307 | 356 E5 | 326 R3 | | | |
| 75,36 | 98 | 211 | 211 | 312 | 222 E4 | 243 R2 | 76 | 166 | 193 | 271 | 315 E5 | 288 R3 | | | |

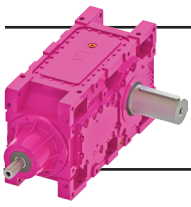


B Serisi Güç Devir Sayfaları
B Series Performance Tables
 B Serie Leistung und Drehzahlübersicht

n₁=1400

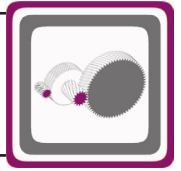


| Anma Momenti <i>Nominal Torques</i> Nenn Drehmoment Ma [Nm] | Çevrim Oranı <i>Ratio</i> Übersetzung i | Çıkış Devri <i>Output Speeds</i> Abtriebswelle Drehzahlen n ₂ [r.p.m] | Giriş Devri <i>Input Speeds</i> Antriebswelle Drehzahlen n ₁ [r.p.m] | Nominal Güç <i>Nominal Power</i> Nenn-Leistung Pn [kW] | Tipi <i>Type</i> Typ | Çevre Sıcaklığı 20°C için <i>For Ambient Temperature 20°C</i> Für Umgebungstemperatur 20°C | | | | | | Güv. Rad. Yük Çıkış <i>Per.O. Loads (Output)</i> | | Güv. Rad. Yük Giriş <i>Per.O. Loads (Input)</i> | |
|--|--|---|--|---|----------------------------|--|-----------------|-----------------|-----------------|-----------------|-----------------|--|----|---|-----|
| | | | | | | Termik Güç Pt [kW] <i>Thermal Power Pt [kW]</i> Wärme-Grenzleistungen Pt [kW] | | | | | | Zul.Querkräfte (Abtrieb) | | Zul.Querkräfte (Antrieb) | |
| | | | | | | Pt ₁ | Pt ₂ | Pt ₃ | Pt ₄ | Pt ₅ | Pt ₆ | Fqam [kN] | | Fqem [kN] | |
| 110000 | 85,23 | 16 | 1400 | 199 | BT1424 | 129 | 273 | 247 | 377 | 249 | E4 | 238 | R1 | 404 | 27 |
| 110000 | 92,76 | 15 | | 183 | | 125 | 264 | 238 | 364 | 242 | E4 | 231 | R1 | 418 | 27 |
| 110000 | 100,13 | 14 | | 169 | | 126 | 266 | 237 | 364 | 243 | E4 | 232 | R1 | 431 | 27 |
| 110000 | 108,09 | 13 | | 157 | | 123 | 258 | 230 | 353 | 236 | E4 | 225 | R1 | 444 | 28 |
| 110000 | 127,22 | 11 | | 134 | | 115 | 241 | 213 | 328 | 170 | E3 | 211 | R1 | 470 | 29 |
| 110000 | 146,07 | 9,6 | | 117 | | 110 | 231 | 204 | 314 | 142 | E2 | 202 | R1 | 470 | 29 |
| 98950 | 149,23 | 9,4 | | 104 | | 93 | 194 | 158 | 252 | 137 | E3 | 170 | R1 | 470 | 15 |
| 106800 | 161,07 | 8,7 | | 104 | | 94 | 196 | 158 | 252 | 138 | E3 | 171 | R1 | 470 | 15 |
| 110000 | 173,89 | 8,1 | | 99 | | 91 | 190 | 154 | 245 | 117 | E2 | 166 | R1 | 470 | 15 |
| 110000 | 204,66 | 6,8 | | 84 | | 85 | 177 | 143 | 228 | 109 | E2 | 155 | R1 | 470 | 15 |
| 110000 | 234,98 | 6,0 | | 74 | | 81 | 169 | 136 | 218 | 93 | E1 | 148 | R1 | 470 | 15 |
| 103450 | 284,60 | 4,9 | | 57 | | 79 | 164 | 131 | 210 | 90 | E1 | 143 | R1 | 470 | 15 |
| 104600 | 333,00 | 4,2 | | 50 | | 73 | 152 | 122 | 195 | 84 | E1 | 133 | R1 | 470 | 15 |
| 105550 | 395,65 | 3,5 | | 43 | | 61 | 127 | 101 | 162 | 70 | E1 | 111 | R1 | 470 | 15 |
| 76490 | 12,75 | 110 | 1400 | 901 | BT1523 | 237 | 636 | 647 | 996 | 1045 | E6 | 954 | R3 | 334 | - |
| 85900 | 14,31 | 98 | | 901 | | 248 | 656 | 665 | 1021 | 1074 | E6 | 1255 | R4 | 341 | - |
| 98700 | 16,59 | 84 | | 893 | | 254 | 640 | 647 | 986 | 1037 | E6 | 1209 | R4 | 352 | 3,5 |
| 104650 | 17,92 | 78 | | 877 | | 252 | 627 | 633 | 962 | 1013 | E6 | 1180 | R4 | 358 | 11 |
| 113450 | 19,84 | 71 | | 859 | | 245 | 600 | 604 | 915 | 965 | E6 | 1123 | R4 | 365 | 19 |
| 120400 | 21,54 | 65 | | 841 | | 240 | 582 | 584 | 884 | 934 | E6 | 1087 | R4 | 372 | 27 |
| 126900 | 23,15 | 60 | | 823 | | 248 | 595 | 597 | 903 | 954 | E6 | 1109 | R4 | 377 | 34 |
| 133250 | 24,85 | 56 | | 806 | | 243 | 579 | 579 | 875 | 926 | E6 | 1076 | R4 | 383 | 42 |
| 147350 | 28,87 | 48 | | 768 | | 231 | 542 | 542 | 817 | 864 | E6 | 1004 | R4 | 396 | 55 |
| 122850 | 34,53 | 41 | | 537 | | 194 | 436 | 395 | 614 | 689 | E6 | 632 | R3 | 439 | 36 |
| 132070 | 37,12 | 38 | | 536 | | 198 | 445 | 403 | 626 | 702 | E6 | 644 | R3 | 445 | 36 |
| 141730 | 39,84 | 35 | | 537 | | 193 | 432 | 391 | 607 | 680 | E6 | 625 | R3 | 450 | 36 |
| 150000 | 46,29 | 30 | | 490 | | 182 | 403 | 364 | 565 | 634 | E6 | 583 | R3 | 455 | 49 |
| 150000 | 50,16 | 28 | | 453 | | 176 | 388 | 351 | 543 | 476 | E5 | 560 | R3 | 455 | 49 |
| 150000 | 55,10 | 25 | | 412 | | 173 | 379 | 342 | 529 | 464 | E5 | 546 | R3 | 455 | 49 |
| 150000 | 59,56 | 24 | | 382 | | 160 | 350 | 315 | 487 | 428 | E5 | 503 | R3 | 455 | 49 |
| 150000 | 62,09 | 23 | 1400 | 368 | BT1524 | 173 | 375 | 337 | 520 | 442 | E5 | 369 | R2 | 439 | 34 |
| 150000 | 71,08 | 20 | | 321 | | 168 | 361 | 323 | 499 | 426 | E5 | 498 | R3 | 455 | 35 |
| 150000 | 77,33 | 18 | | 296 | | 164 | 351 | 313 | 482 | 413 | E5 | 483 | R3 | 455 | 36 |
| 150000 | 84,40 | 17 | | 271 | | 159 | 339 | 302 | 466 | 399 | E5 | 334 | R2 | 455 | 37 |
| 150000 | 97,11 | 14 | | 236 | | 153 | 325 | 289 | 445 | 383 | E5 | 321 | R2 | 455 | 38 |
| 150000 | 105,50 | 13 | | 217 | | 150 | 317 | 281 | 434 | 267 | E4 | 313 | R2 | 455 | 38 |
| 111150 | 108,17 | 13 | | 157 | | 131 | 276 | 225 | 360 | 232 | E4 | 223 | R1 | 455 | 23 |
| 120900 | 117,67 | 12 | | 158 | | 127 | 268 | 218 | 348 | 225 | E4 | 216 | R1 | 455 | 23 |
| 131950 | 128,43 | 11 | | 158 | | 123 | 259 | 210 | 336 | 218 | E4 | 209 | R1 | 455 | 23 |
| 150000 | 147,77 | 9,5 | | 156 | | 118 | 248 | 201 | 321 | 208 | E4 | 200 | R1 | 455 | 23 |
| 150000 | 160,54 | 8,7 | | 144 | | 115 | 242 | 196 | 313 | 203 | E4 | 195 | R1 | 455 | 23 |
| 150000 | 172,56 | 8,1 | | 134 | | 114 | 239 | 193 | 309 | 202 | E4 | 193 | R1 | 455 | 23 |
| 150000 | 201,64 | 6,9 | | 115 | | 107 | 224 | 181 | 289 | 120 | E1 | 181 | R1 | 455 | 23 |
| 150000 | 250,85 | 5,6 | | 92 | | 102 | 212 | 171 | 273 | 114 | E1 | 171 | R1 | 455 | 23 |
| 150000 | 292,97 | 4,8 | | 80 | | 87 | 182 | 146 | 234 | 98 | E1 | 147 | R1 | 455 | 23 |
| 84030 | 14,01 | 100 | 1400 | 902 | BT1623 | 268 | 677 | 674 | 1034 | 1070 | E6 | 980 | R3 | 345 | - |
| 94340 | 15,72 | 89 | | 901 | | 284 | 700 | 694 | 1061 | 1100 | E6 | 1280 | R4 | 353 | - |
| 108420 | 18,22 | 77 | | 894 | | 280 | 674 | 667 | 1016 | 1055 | E6 | 1226 | R4 | 363 | 3,4 |
| 114900 | 19,68 | 71 | | 877 | | 276 | 659 | 652 | 991 | 1029 | E6 | 1195 | R4 | 369 | 11 |
| 124610 | 21,79 | 64 | | 860 | | 266 | 629 | 620 | 941 | 979 | E6 | 1136 | R4 | 377 | 19 |
| 132250 | 23,66 | 59 | | 841 | | 260 | 609 | 599 | 909 | 947 | E6 | 1099 | R4 | 384 | 27 |
| 139400 | 25,43 | 55 | | 824 | | 268 | 623 | 612 | 927 | 966 | E6 | 1120 | R4 | 390 | 34 |
| 146400 | 27,29 | 51 | | 807 | | 262 | 605 | 593 | 898 | 937 | E6 | 1087 | R4 | 396 | 42 |
| 161850 | 31,71 | 44 | | 769 | | 248 | 566 | 555 | 838 | 874 | E6 | 1013 | R4 | 409 | 55 |
| 134940 | 37,93 | 37 | | 538 | | 204 | 453 | 403 | 628 | 694 | E6 | 638 | R3 | 453 | 36 |
| 145060 | 40,77 | 34 | | 537 | | 208 | 461 | 411 | 640 | 707 | E6 | 650 | R3 | 459 | 36 |
| 155670 | 43,76 | 32 | | 537 | | 202 | 447 | 398 | 620 | 685 | E6 | 630 | R3 | 464 | 36 |
| 165000 | 50,84 | 28 | | 491 | | 190 | 418 | 371 | 577 | 639 | E6 | 588 | R3 | 485 | 49 |
| 165000 | 55,09 | 25 | | 454 | | 184 | 402 | 357 | 555 | 481 | E5 | 565 | R3 | 499 | 49 |
| 165000 | 60,52 | 23 | | 413 | | 180 | 392 | 348 | 540 | 469 | E5 | 550 | R3 | 515 | 49 |
| 165000 | 65,42 | 21 | | 383 | | 167 | 362 | 320 | 497 | 551 | E6 | 507 | R3 | 515 | 49 |

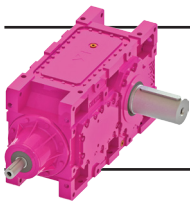


B Serisi Güç Devir Sayfaları B Series Performance Tables B Serie Leistung und Drehzahlübersicht

$n_1=1400$



| Anma Momenti Nominal Torques | Çevrim Oranı Ratio | Çıkış Devri Output Speeds | Giriş Devri Input Speeds | Nominal Güç Nominal Power | Tipi Type | Çevre Sıcaklığı 20°C için For Ambient Temperature 20°C Für Umgebungstemperatur 20°C | | | | | | Güv. Rad. Yük Çıkış Per.O. Loads (Output) | Güv. Rad. Yük Giriş Per.O. Loads (Input) |
|---------------------------------|-----------------------|--|--|------------------------------|--------------|---|---------------------|---------------------|---------------------|---------------------|---------------------|--|---|
| | | | | | | Termik Güç Pt [kW] Thermal Power Pt [kW] Wärme-Grenzleistungen Pt [kW] | | | | | | | |
| Nenn Drehmoment Ma [Nm] | Übersetzung i | Abtriebswelle Drehzahlen n ₂ [r.p.m] | Antriebswelle Drehzahlen n ₁ [r.p.m] | Nenn-Leistung Pn [kW] | Typ | Pt ₁ | Pt ₂ | Pt ₃ | Pt ₄ | Pt ₅ | Pt ₆ | Fqam [kN] | Fqem [kN] |
| 165000 | 68,19 | 21 | 1400 | 369 | BT1624 | 180 | 387 | 343 | 530 | 446 | E5 375 R2 | 456 | 34 |
| 165000 | 78,08 | 18 | | 322 | | 147 | 315 | 277 | 430 | 363 | E5 424 R3 | 482 | 35 |
| 165000 | 84,93 | 16 | | 296 | | 143 | 306 | 268 | 416 | 352 | E5 412 R3 | 500 | 36 |
| 165000 | 92,70 | 15 | | 272 | | 139 | 296 | 260 | 403 | 341 | E5 398 R3 | 515 | 37 |
| 165000 | 106,66 | 13 | | 236 | | 134 | 284 | 248 | 384 | 327 | E5 275 R2 | 515 | 38 |
| 165000 | 115,88 | 12 | | 217 | | 131 | 277 | 241 | 375 | 229 | E4 268 R2 | 515 | 38 |
| 122080 | 118,81 | 12 | | 157 | | 115 | 241 | 193 | 310 | 199 | E4 191 R1 | 515 | 23 |
| 132800 | 129,24 | 11 | | 158 | | 111 | 233 | 187 | 300 | 193 | E4 185 R1 | 515 | 23 |
| 144950 | 141,07 | 9,9 | | 158 | | 108 | 225 | 181 | 290 | 187 | E4 179 R1 | 515 | 23 |
| 165000 | 162,31 | 8,6 | | 156 | | 103 | 216 | 172 | 277 | 179 | E4 172 R1 | 515 | 23 |
| 165000 | 176,33 | 7,9 | | 144 | | 101 | 210 | 168 | 270 | 174 | E4 167 R1 | 515 | 23 |
| 165000 | 189,53 | 7,4 | | 134 | | 99 | 208 | 166 | 266 | 172 | E4 165 R1 | 515 | 23 |
| 165000 | 221,47 | 6,3 | | 115 | | 111 | 231 | 184 | 295 | 123 | E1 184 R1 | 515 | 23 |
| 165000 | 275,52 | 5,1 | | 92 | | 105 | 218 | 173 | 278 | 117 | E1 174 R1 | 515 | 23 |
| 165000 | 321,79 | 4,4 | | 80 | | 90 | 187 | 148 | 238 | 100 | E1 149 R1 | 515 | 23 |

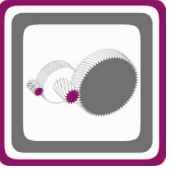


B Serisi Güç Devir Sayfaları

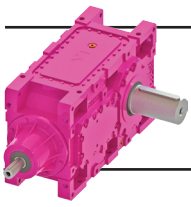
B Series Performance Tables

B Serie Leistung und Drehzahlübersicht

$n_1=1400$

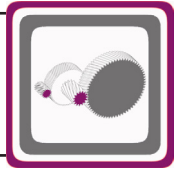


| Çevrim Oranı Ratio | Çevre Sıcaklığı 30°C için For Ambient Temperature 30°C Für Umgebungstemperatur 30°C | | | | | | Çevre Sıcaklığı 40°C için For Ambient Temperature 40°C Für Umgebungstemperatur 40°C | | | | | | Ağırlık Weight | Ölçü Sayfası Dim.Page | Fiyat Kodu Price Ref. |
|-----------------------|---|-----------------|-----------------|-----------------|-----------------|-----------------|---|-----------------|-----------------|-----------------|-----------------|-----------------|----------------------|--------------------------|--------------------------|
| | Termik Güç Pt [kW] Thermal Power Pt [kW] Wärme-Grenzleistungen Pt [kW] | | | | | | Termik Güç Pt [kW] Thermal Power Pt [kW] Wärme-Grenzleistungen Pt [kW] | | | | | | | | |
| Übersetzung i | Pt ₁ | Pt ₂ | Pt ₃ | Pt ₄ | Pt ₅ | Pt ₆ | Pt ₁ | Pt ₂ | Pt ₃ | Pt ₄ | Pt ₅ | Pt ₆ | Gewicht ~ [kg] | Maße Seite | Preis No. |
| 68,19 | 146 | 317 | 313 | 465 | 418 | E5 442 R3 | 112 | 249 | 285 | 403 | 514 | E6 454 R4 | 4510 | 553 | BT124 |
| 78,08 | 141 | 305 | 300 | 446 | 519 | E6 425 R3 | 109 | 240 | 273 | 387 | 495 | E6 437 R4 | | | |
| 84,93 | 138 | 296 | 290 | 432 | 391 | E5 412 R3 | 107 | 233 | 264 | 374 | 480 | E6 424 R4 | | | |
| 92,70 | 134 | 287 | 280 | 417 | 378 | E5 399 R3 | 104 | 226 | 255 | 362 | 354 | E5 410 R4 | | | |
| 106,66 | 129 | 275 | 267 | 398 | 362 | E5 382 R3 | 100 | 217 | 243 | 345 | 340 | E5 313 R3 | | | |
| 115,88 | 126 | 268 | 261 | 388 | 353 | E5 373 R3 | 98 | 212 | 237 | 336 | 331 | E5 305 R3 | | | |
| 118,81 | 111 | 234 | 207 | 319 | 214 | E4 232 R2 | 87 | 185 | 186 | 274 | 288 | E5 265 R3 | | | |
| 129,24 | 107 | 227 | 200 | 308 | 207 | E4 225 R2 | 84 | 179 | 180 | 264 | 279 | E5 257 R3 | | | |
| 141,07 | 104 | 219 | 193 | 298 | 200 | E4 217 R2 | 81 | 173 | 173 | 255 | 270 | E5 248 R3 | | | |
| 162,31 | 100 | 210 | 184 | 285 | 192 | E4 208 R2 | 78 | 166 | 165 | 244 | 258 | E5 238 R3 | | | |
| 176,33 | 97 | 204 | 179 | 277 | 187 | E4 203 R2 | 76 | 162 | 161 | 238 | 252 | E5 232 R3 | | | |
| 189,53 | 96 | 203 | 177 | 274 | 185 | E4 201 R2 | 76 | 160 | 159 | 235 | 168 | E4 230 R3 | | | |
| 221,47 | 91 | 190 | 166 | 257 | 117 | E2 154 R1 | 71 | 150 | 149 | 220 | 116 | E3 124 R1 | | | |
| 275,52 | 86 | 179 | 156 | 242 | 98 | E1 146 R1 | 68 | 142 | 140 | 207 | 93 | E2 118 R1 | | | |
| 321,79 | 74 | 154 | 134 | 207 | 95 | E2 125 R1 | 58 | 122 | 120 | 177 | 94 | E3 101 R1 | | | |

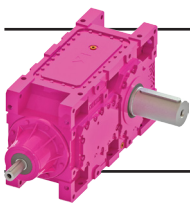


B Serisi Güç Devir Sayfaları
B Series Performance Tables
B Serie Leistung und Drehzahlübersicht

$n_1=1400$

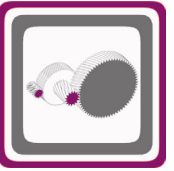










| Anma Momenti <i>Nominal Torques</i> | Çevrim Oranı <i>Ratio</i> | Çıkış Devri <i>Output Speeds</i> | Giriş Devri <i>Input Speeds</i> | Nominal Güç <i>Nominal Power</i> | Tipi <i>Type</i> | Çevre Sıcaklığı 20°C için <i>For Ambient Temperature 20°C</i> Für Umgebungstemperatur 20°C | | | | Güv. Rad. Yük Çıkış <i>Per.O. Loads (Output)</i> | Güv. Rad. Yük Giriş <i>Per.O. Loads (Input)</i> |
|--|------------------------------|-------------------------------------|------------------------------------|-------------------------------------|---------------------|--|-----------------|-----------------|-----------------|---|--|
| | | | | | | Termik Güç Pt [kW] <i>Thermal Power Pt [kW]</i> Wärme-Grenzleistungen Pt [kW] | | | | | |
| Nenn Drehmoment | Übersetzung | Abtriebswelle Drehzahlen | Antriebswelle Drehzahlen | Nenn-Leistung | Typ | Pt ₁ | Pt ₂ | Pt ₅ | Pt ₆ | Zul.Querkräfte (Abtrieb) | Zul.Querkräfte (Antrieb) |
| Ma [Nm] | i | n ₂ [r.p.m] | n ₁ [r.p.m] | Pn [kW] | | | | | | Fqem [kN] | Fqem [kN] |
| 200000 | 66,22 | 21 | 1400 | 456 | BT1724 | 369 | 805 | 492 E3 | 586 R1 | 550 | 44 |
| 200000 | 77,81 | 18 | | 389 | | 349 | 756 | 419 E2 | 552 R1 | 550 | 46 |
| 200000 | 84,76 | 17 | | 357 | | 337 | 728 | 371 E1 | 532 R1 | 550 | 47 |
| 200000 | 94,37 | 15 | | 321 | | 332 | 713 | 365 E1 | 522 R1 | 550 | 48 |
| 200000 | 102,42 | 14 | | 296 | | 319 | 685 | 351 E1 | 501 R1 | 550 | 49 |
| 200000 | 106,53 | 13 | | 286 | | 281 | 601 | 309 E1 | 440 R1 | 550 | 16 |
| 200000 | 125,17 | 11 | | 244 | | 265 | 563 | 290 E1 | 413 R1 | 550 | 35 |
| 200000 | 136,36 | 10 | | 224 | | 255 | 542 | 280 E1 | 398 R1 | 550 | 36 |
| 200000 | 151,81 | 9,2 | | 201 | | 250 | 530 | 274 E1 | 389 R1 | 550 | 37 |
| 200000 | 164,77 | 8,5 | | 185 | | 240 | 508 | 263 E1 | 374 R1 | 550 | 37 |
| 200000 | 179,58 | 7,8 | | 170 | | 230 | 485 | 252 E1 | 357 R1 | 550 | 38 |
| 200000 | 215,59 | 6,5 | | 142 | | 228 | 481 | 250 E1 | 354 R1 | 550 | 38 |
| 200000 | 255,08 | 5,5 | | 120 | | 216 | 455 | 237 E1 | 335 R1 | 550 | 38 |
| 200000 | 303,53 | 4,6 | | 101 | | 211 | 443 | 231 E1 | 326 R1 | 550 | 38 |
| 240000 | 76,50 | 18 | 1400 | 469 | BT1824 | 432 | 920 | 472 E1 | 662 R1 | 560 | 44 |
| 240000 | 89,89 | 16 | | 399 | | 406 | 860 | 444 E1 | 621 R1 | 560 | 46 |
| 240000 | 97,92 | 14 | | 367 | | 392 | 827 | 427 E1 | 597 R1 | 560 | 47 |
| 240000 | 109,01 | 13 | | 329 | | 384 | 809 | 419 E1 | 585 R1 | 560 | 48 |
| 240000 | 118,32 | 12 | | 304 | | 369 | 775 | 402 E1 | 560 R1 | 560 | 49 |
| 235530 | 123,06 | 11 | | 287 | | 324 | 678 | 353 E1 | 491 R1 | 560 | 11 |
| 240000 | 144,60 | 9,7 | | 249 | | 303 | 633 | 330 E1 | 458 R1 | 560 | 35 |
| 240000 | 157,52 | 8,9 | | 229 | | 291 | 608 | 317 E1 | 441 R1 | 560 | 36 |
| 240000 | 175,36 | 8,0 | | 206 | | 284 | 594 | 310 E1 | 430 R1 | 560 | 36 |
| 240000 | 190,34 | 7,4 | | 190 | | 273 | 568 | 297 E1 | 412 R1 | 560 | 37 |
| 240000 | 207,45 | 6,7 | | 174 | | 260 | 541 | 283 E1 | 393 R1 | 560 | 38 |
| 240000 | 249,05 | 5,6 | | 145 | | 260 | 540 | 283 E1 | 392 R1 | 560 | 38 |
| 240000 | 294,66 | 4,8 | | 123 | | 248 | 514 | 269 E1 | 373 R1 | 560 | 38 |
| 240000 | 350,63 | 4,0 | | 103 | | 242 | 502 | 263 E1 | 364 R1 | 560 | 38 |
| 300000 | 64,97 | 22 | 1400 | 688 | BT1924 | 594 | 1275 | 686 E2 | 863 R1 | 670 | 62 |
| 300000 | 71,92 | 20 | | 622 | | 564 | 1205 | 650 E2 | 817 R1 | 670 | 63 |
| 300000 | 78,07 | 18 | | 573 | | 545 | 1162 | 587 E1 | 788 R1 | 670 | 63 |
| 300000 | 83,93 | 17 | | 533 | | 562 | 1195 | 605 E1 | 812 R1 | 670 | 63 |
| 300000 | 90,07 | 16 | | 496 | | 545 | 1156 | 587 E1 | 786 R1 | 670 | 63 |
| 300000 | 104,16 | 13 | | 431 | | 439 | 927 | 472 E1 | 631 R1 | 670 | 48 |
| 300000 | 115,30 | 12 | | 390 | | 416 | 876 | 447 E1 | 597 R1 | 670 | 48 |
| 300000 | 125,17 | 11 | | 359 | | 402 | 844 | 432 E1 | 576 R1 | 670 | 48 |
| 300000 | 134,57 | 10 | | 334 | | 413 | 867 | 444 E1 | 592 R1 | 670 | 48 |
| 300000 | 144,41 | 9,7 | | 311 | | 400 | 839 | 430 E1 | 573 R1 | 670 | 48 |
| 300000 | 167,79 | 8,3 | | 268 | | 372 | 777 | 399 E1 | 531 R1 | 670 | 48 |
| 300000 | 197,28 | 7,1 | | 228 | | 357 | 744 | 383 E1 | 509 R1 | 670 | 48 |
| 300000 | 233,38 | 6,0 | | 193 | | 348 | 723 | 373 E1 | 495 R1 | 670 | 48 |
| 300000 | 293,83 | 4,8 | | 153 | | 317 | 659 | 340 E1 | 452 R1 | 670 | 48 |
| 345000 | 72,42 | 19 | 1400 | 711 | BT2024 | 576 | 1239 | 724 E3 | 837 R1 | 475 | 59 |
| 345000 | 80,17 | 18 | | 642 | | 548 | 1172 | 687 E3 | 794 R1 | 502 | 63 |
| 345000 | 87,03 | 16 | | 592 | | 530 | 1130 | 611 E2 | 766 R1 | 524 | 63 |
| 345000 | 93,56 | 15 | | 550 | | 546 | 1161 | 587 E1 | 788 R1 | 544 | 63 |
| 345000 | 100,40 | 14 | | 513 | | 530 | 1123 | 570 E1 | 763 R1 | 564 | 63 |
| 345000 | 116,12 | 12 | | 445 | | 427 | 901 | 459 E1 | 613 R1 | 606 | 48 |
| 345000 | 128,54 | 11 | | 402 | | 405 | 852 | 435 E1 | 580 R1 | 637 | 48 |
| 345000 | 139,54 | 10 | | 371 | | 391 | 821 | 420 E1 | 560 R1 | 662 | 48 |
| 345000 | 150,01 | 9,3 | | 344 | | 401 | 842 | 431 E1 | 575 R1 | 675 | 48 |
| 345000 | 160,98 | 8,7 | | 321 | | 389 | 815 | 418 E1 | 557 R1 | 675 | 48 |
| 345000 | 187,04 | 7,5 | | 277 | | 362 | 756 | 388 E1 | 517 R1 | 675 | 48 |
| 345000 | 219,92 | 6,4 | | 236 | | 347 | 724 | 372 E1 | 495 R1 | 675 | 48 |
| 345000 | 260,16 | 5,4 | | 199 | | 338 | 704 | 363 E1 | 482 R1 | 675 | 48 |
| 345000 | 327,55 | 4,3 | | 158 | | 309 | 643 | 332 E1 | 441 R1 | 675 | 48 |

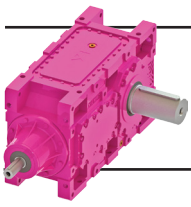


B Serisi Güç Devir Sayfaları B Series Performance Tables B Serie Leistung und Drehzahlübersicht

n₁=1400

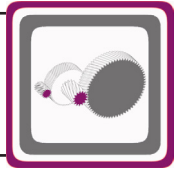


| Çevrim Oranı <i>Ratio</i> | Çevre Sıcaklığı 30°C için <i>For Ambient Temperature 30°C</i> Für Umgebungstemperatur 30°C | | | | Çevre Sıcaklığı 40°C için <i>For Ambient Temperature 40°C</i> Für Umgebungstemperatur 40°C | | | | Ağırlık <i>Weight</i> | Ölçü Sayfası <i>Dim. Page</i> | Fiyat Kodu <i>Price Ref.</i> | | | |
|------------------------------|--|--|--|--|--|--|--|--|--------------------------|----------------------------------|---------------------------------|------|-----|-------|
| | Termik Güç Pt [kW] <i>Thermal Power Pt [kW]</i> Wärme-Grenzleistungen Pt [kW] | | | | Termik Güç Pt [kW] <i>Thermal Power Pt [kW]</i> Wärme-Grenzleistungen Pt [kW] | | | | Gewicht [kg] | Maße Seite | Preis No. | | | |
| Übersetzung <i>i</i> | Pt ₁  | Pt ₂  | Pt ₅  | Pt ₆  | Pt ₁  | Pt ₂  | Pt ₅  | Pt ₆  | | | | | | |
| 66,22 | 296 | 656 | 544 E4 | 484 R1 | 226 | 513 | 482 E4 | 470 R2 | 5330 | 554 | BT125 | | | |
| 77,81 | 281 | 617 | 354 E2 | 457 R1 | 216 | 484 | 455 E4 | 444 R2 | | | | | | |
| 84,76 | 272 | 595 | 342 E2 | 441 R1 | 210 | 467 | 439 E4 | 429 R2 | | | | | | |
| 94,37 | 268 | 583 | 336 E2 | 433 R1 | 207 | 458 | 323 E3 | 345 R1 | | | | | | |
| 102,42 | 259 | 560 | 323 E2 | 416 R1 | 200 | 440 | 311 E3 | 332 R1 | | | | | | |
| 106,53 | 228 | 492 | 285 E2 | 366 R1 | 177 | 387 | 365 E4 | 293 R1 | | | | | | |
| 125,17 | 215 | 461 | 268 E2 | 344 R1 | 167 | 363 | 258 E3 | 275 R1 | | | | | | |
| 136,36 | 208 | 444 | 233 E1 | 331 R1 | 162 | 350 | 249 E3 | 265 R1 | | | | | | |
| 151,81 | 204 | 434 | 229 E1 | 324 R1 | 159 | 342 | 211 E2 | 260 R1 | | | | | | |
| 164,77 | 196 | 417 | 220 E1 | 311 R1 | 153 | 329 | 202 E2 | 250 R1 | | | | | | |
| 179,58 | 187 | 398 | 210 E1 | 297 R1 | 147 | 314 | 170 E1 | 239 R1 | | | | | | |
| 215,59 | 186 | 394 | 209 E1 | 295 R1 | 146 | 311 | 169 E1 | 237 R1 | | | | | | |
| 255,08 | 176 | 373 | 198 E1 | 279 R1 | 138 | 295 | 161 E1 | 224 R1 | | | | | | |
| 303,53 | 172 | 364 | 193 E1 | 272 R1 | 135 | 287 | 157 E1 | 219 R1 | | | | | | |
| 76,50 | 350 | 754 | 486 E3 | 550 R1 | 271 | 594 | 544 E4 | 531 R2 | | | | 6500 | 555 | BT126 |
| 89,89 | 330 | 706 | 407 E2 | 516 R1 | 256 | 557 | 511 E4 | 413 R1 | | | | | | |
| 97,92 | 319 | 679 | 392 E2 | 497 R1 | 248 | 536 | 374 E3 | 398 R1 | | | | | | |
| 109,01 | 313 | 664 | 349 E1 | 487 R1 | 244 | 525 | 367 E3 | 390 R1 | | | | | | |
| 118,32 | 300 | 637 | 335 E1 | 467 R1 | 235 | 503 | 306 E2 | 375 R1 | | | | | | |
| 123,06 | 264 | 557 | 294 E1 | 409 R1 | 207 | 441 | 309 E3 | 329 R1 | | | | | | |
| 144,60 | 248 | 520 | 276 E1 | 383 R1 | 194 | 412 | 252 E2 | 308 R1 | | | | | | |
| 157,52 | 238 | 500 | 265 E1 | 368 R1 | 187 | 396 | 243 E2 | 296 R1 | | | | | | |
| 175,36 | 233 | 488 | 259 E1 | 359 R1 | 183 | 387 | 210 E1 | 289 R1 | | | | | | |
| 190,34 | 223 | 468 | 248 E1 | 344 R1 | 176 | 371 | 202 E1 | 277 R1 | | | | | | |
| 207,45 | 213 | 445 | 237 E1 | 328 R1 | 168 | 353 | 193 E1 | 264 R1 | | | | | | |
| 249,05 | 213 | 445 | 237 E1 | 328 R1 | 168 | 353 | 193 E1 | 264 R1 | | | | | | |
| 294,66 | 203 | 423 | 226 E1 | 312 R1 | 160 | 336 | 184 E1 | 251 R1 | | | | | | |
| 350,63 | 199 | 413 | 221 E1 | 305 R1 | 157 | 328 | 180 E1 | 246 R1 | | | | | | |
| 64,97 | 479 | 1044 | 787 E4 | 713 R1 | 369 | 820 | 688 E4 | 908 R3 | 7790 | 556 | BT127 | | | |
| 71,92 | 456 | 987 | 746 E4 | 676 R1 | 352 | 777 | 653 E4 | 639 R2 | | | | | | |
| 78,07 | 442 | 952 | 585 E3 | 653 R1 | 342 | 750 | 631 E4 | 617 R2 | | | | | | |
| 83,93 | 456 | 980 | 545 E2 | 673 R1 | 354 | 772 | 650 E4 | 536 R1 | | | | | | |
| 90,07 | 443 | 948 | 529 E2 | 652 R1 | 344 | 748 | 491 E3 | 520 R1 | | | | | | |
| 104,16 | 358 | 761 | 426 E2 | 524 R1 | 279 | 601 | 507 E4 | 496 R2 | | | | | | |
| 115,30 | 339 | 719 | 404 E2 | 496 R1 | 265 | 568 | 480 E4 | 397 R1 | | | | | | |
| 125,17 | 328 | 693 | 359 E1 | 479 R1 | 257 | 548 | 363 E3 | 383 R1 | | | | | | |
| 134,57 | 338 | 712 | 369 E1 | 492 R1 | 264 | 563 | 331 E2 | 394 R1 | | | | | | |
| 144,41 | 327 | 689 | 358 E1 | 477 R1 | 256 | 546 | 321 E2 | 382 R1 | | | | | | |
| 167,79 | 304 | 639 | 333 E1 | 442 R1 | 239 | 506 | 269 E1 | 355 R1 | | | | | | |
| 197,28 | 292 | 612 | 319 E1 | 424 R1 | 230 | 485 | 258 E1 | 340 R1 | | | | | | |
| 233,38 | 285 | 595 | 311 E1 | 413 R1 | 224 | 472 | 252 E1 | 332 R1 | | | | | | |
| 293,83 | 260 | 543 | 284 E1 | 377 R1 | 205 | 430 | 230 E1 | 303 R1 | | | | | | |
| 72,42 | 465 | 1013 | 764 E4 | 817 R2 | 357 | 796 | 950 E5 | 881 R3 | | | | 9225 | 557 | BT128 |
| 80,17 | 443 | 960 | 724 E4 | 657 R1 | 341 | 755 | 900 E5 | 835 R3 | | | | | | |
| 87,03 | 429 | 926 | 700 E4 | 635 R1 | 332 | 729 | 613 E4 | 600 R2 | | | | | | |
| 93,56 | 443 | 951 | 585 E3 | 653 R1 | 343 | 749 | 631 E4 | 617 R2 | | | | | | |
| 100,40 | 430 | 921 | 513 E2 | 633 R1 | 334 | 726 | 612 E4 | 599 R2 | | | | | | |
| 116,12 | 347 | 739 | 457 E3 | 509 R1 | 271 | 584 | 492 E4 | 482 R2 | | | | | | |
| 128,54 | 330 | 700 | 433 E3 | 482 R1 | 257 | 553 | 466 E4 | 456 R2 | | | | | | |
| 139,54 | 319 | 675 | 379 E2 | 466 R1 | 249 | 533 | 450 E4 | 373 R1 | | | | | | |
| 150,01 | 328 | 692 | 359 E1 | 478 R1 | 256 | 547 | 362 E3 | 383 R1 | | | | | | |
| 160,98 | 318 | 670 | 348 E1 | 463 R1 | 249 | 530 | 351 E3 | 371 R1 | | | | | | |
| 187,04 | 296 | 622 | 324 E1 | 430 R1 | 232 | 492 | 290 E2 | 345 R1 | | | | | | |
| 219,92 | 284 | 595 | 311 E1 | 413 R1 | 223 | 472 | 251 E1 | 331 R1 | | | | | | |
| 260,16 | 277 | 580 | 303 E1 | 402 R1 | 218 | 459 | 245 E1 | 323 R1 | | | | | | |
| 327,55 | 254 | 529 | 277 E1 | 367 R1 | 200 | 420 | 225 E1 | 295 R1 | | | | | | |

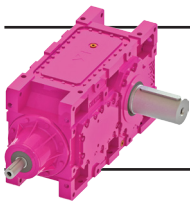


B Serisi Güç Devir Sayfaları B Series Performance Tables B Serie Leistung und Drehzahlübersicht

n₁=900

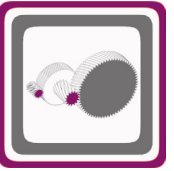


| Anma Momenti <i>Nominal Torques</i> Nenn Drehmoment Ma [Nm] | Çevrim Oranı <i>Ratio</i> Übersetzung i | Çıkış Devri <i>Output Speeds</i> Abtriebswelle Drehzahlen n₂ [r.p.m] | Giriş Devri <i>Input Speeds</i> Antriebswelle Drehzahlen n₁ [r.p.m] | Nominal Güç <i>Nominal Power</i> Nenn-Leistung Pn [kW] | Tipi <i>Type</i> Typ BT0322 | Çevre Sıcaklığı 20°C için <i>For Ambient Temperature 20°C</i> Für Umgebungstemperatur 20°C | | | | | | Güv. Rad. Yük Çıkış <i>Per.O. Loads (Output)</i> Zul.Querkräfte (Abtrieb) Fqam [kN] | Güv. Rad. Yük Giriş <i>Per.O. Loads (Input)</i> Zul.Querkräfte (Antrieb) Fqem [kN] |
|---|---|---|--|--|---|--|-----------------|-----------------|-----------------|-----------------|-----------------|---|--|
| | | | | | | Termik Güç Pt [kW] <i>Thermal Power Pt [kW]</i> Wärme-Grenzleistungen Pt [kW] | | | | | | | |
| | | | | | | Pt ₁ | Pt ₂ | Pt ₃ | Pt ₄ | Pt ₅ | Pt ₆ | | |
| 1420 | 3,21 | 280 | 900 | 44 | BT0322 | - | 19 | 37 | 48 | 92 E3 | 152 R1 | 32 | 12 |
| 1550 | 3,60 | 250 | | 42 | | 11 | 26 | 47 | 60 | 112 E3 | 180 R1 | 33 | 11 |
| 1670 | 4,06 | 222 | | 40 | | 15 | 31 | 51 | 65 | 119 E3 | 189 R1 | 34 | 11 |
| 1890 | 4,86 | 185 | | 38 | | 20 | 35 | 54 | 67 | 83 E2 | 188 R1 | 34 | 11 |
| 1990 | 5,27 | 171 | | 37 | | 21 | 36 | 55 | 68 | 83 E2 | 185 R1 | 34 | 11 |
| 2080 | 5,73 | 157 | | 36 | | 22 | 36 | 55 | 67 | 82 E2 | 181 R1 | 34 | 11 |
| 2370 | 6,90 | 130 | | 34 | | 24 | 37 | 55 | 66 | 54 E1 | 177 R1 | 34 | 11 |
| 2250 | 7,84 | 115 | | 28 | | 25 | 39 | 55 | 67 | 55 E1 | 175 R1 | 34 | 12 |
| 2150 | 8,46 | 106 | | 25 | | 25 | 38 | 53 | 65 | 53 E1 | 168 R1 | 34 | 12 |
| 1510 | 9,17 | 98 | | 16 | | 22 | 33 | 41 | 50 | 46 E1 | 141 R1 | 34 | 6,8 |
| 1810 | 11,04 | 82 | | 16 | | 22 | 32 | 40 | 48 | 44 E1 | 135 R1 | 34 | 6,8 |
| 2060 | 12,55 | 72 | | 16 | | 22 | 32 | 39 | 48 | 44 E1 | 132 R1 | 34 | 6,8 |
| 2190 | 13,54 | 67 | | 16 | | 21 | 30 | 37 | 46 | 42 E1 | 126 R1 | 34 | 6,8 |
| 2070 | 14,67 | 61 | | 14 | | 20 | 29 | 36 | 43 | 40 E1 | 119 R1 | 34 | 6,8 |
| 5500 | 3,14 | 287 | 900 | 171 | BT0522 | 29 | 61 | 98 | 127 | 422 E5 | 532 R3 | 47 | 25 |
| 6400 | 3,64 | 247 | | 171 | | 35 | 72 | 112 | 144 | 470 E5 | 588 R3 | 47 | 25 |
| 7100 | 4,26 | 211 | | 162 | | 43 | 81 | 122 | 155 | 488 E5 | 374 R2 | 47 | 25 |
| 7400 | 4,62 | 195 | | 155 | | 46 | 84 | 125 | 158 | 287 E4 | 375 R2 | 47 | 25 |
| 7700 | 5,03 | 179 | | 148 | | 48 | 86 | 126 | 158 | 285 E4 | 264 R1 | 47 | 25 |
| 7950 | 5,43 | 166 | | 141 | | 54 | 94 | 135 | 170 | 307 E4 | 285 R1 | 47 | 25 |
| 8250 | 5,86 | 154 | | 136 | | 54 | 94 | 134 | 168 | 302 E4 | 280 R1 | 47 | 25 |
| 7700 | 6,90 | 130 | | 108 | | 55 | 91 | 128 | 160 | 178 E3 | 264 R1 | 47 | 25 |
| 7100 | 7,92 | 114 | | 87 | | 56 | 91 | 127 | 157 | 130 E2 | 257 R1 | 47 | 25 |
| 5600 | 8,74 | 103 | | 62 | | 44 | 84 | 82 | 127 | 97 E2 | 230 R1 | 47 | 17 |
| 6000 | 9,43 | 95 | | 62 | | 32 | 81 | 43 | 96 | 95 E3 | 221 R1 | 47 | 17 |
| 6950 | 11,10 | 81 | | 61 | | 27 | 74 | 35 | 89 | 123 E4 | 203 R1 | 47 | 17 |
| 7250 | 12,74 | 71 | | 55 | | 23 | 72 | 29 | 84 | 104 E4 | 194 R1 | 47 | 17 |
| 6900 | 13,68 | 66 | | 49 | | 21 | 72 | 27 | 84 | 95 E4 | 195 R1 | 47 | 17 |
| 8450 | 3,08 | 292 | 900 | 267 | BT0722 | 35 | 95 | 136 | 189 | 648 E6 | 902 R5 | 73 | 39 |
| 9760 | 3,56 | 253 | | 266 | | 49 | 120 | 165 | 227 | 755 E6 | 908 R4 | 75 | 39 |
| 11350 | 4,14 | 218 | | 265 | | 61 | 137 | 186 | 252 | 806 E6 | 724 R3 | 76 | 39 |
| 13000 | 4,74 | 190 | | 265 | | 70 | 150 | 198 | 267 | 612 E5 | 757 R3 | 77 | 39 |
| 14100 | 5,15 | 175 | | 264 | | 74 | 154 | 201 | 271 | 613 E5 | 756 R3 | 77 | 39 |
| 14200 | 5,62 | 160 | | 244 | | 74 | 153 | 200 | 268 | 604 E5 | 468 R2 | 81 | 39 |
| 13100 | 6,47 | 139 | | 195 | | 82 | 159 | 206 | 273 | 366 E4 | 340 R1 | 88 | 39 |
| 12500 | 7,03 | 128 | | 171 | | 84 | 158 | 203 | 267 | 357 E4 | 332 R1 | 88 | 39 |
| 12500 | 7,55 | 119 | | 159 | | 91 | 169 | 214 | 282 | 379 E4 | 353 R1 | 88 | 39 |
| 11900 | 8,15 | 111 | | 141 | | 90 | 165 | 208 | 273 | 237 E3 | 341 R1 | 88 | 39 |
| 11800 | 9,84 | 91 | | 116 | | 79 | 139 | 153 | 207 | 197 E3 | 281 R1 | 88 | 23 |
| 12700 | 10,69 | 84 | | 115 | | 77 | 134 | 147 | 199 | 190 E3 | 270 R1 | 88 | 23 |
| 12700 | 11,50 | 78 | | 107 | | 81 | 142 | 155 | 209 | 155 E2 | 284 R1 | 88 | 23 |
| 12050 | 12,40 | 73 | | 94 | | 79 | 136 | 149 | 201 | 149 E2 | 272 R1 | 88 | 23 |

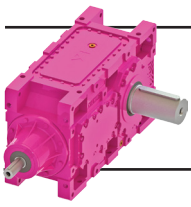


B Serisi Güç Devir Sayfaları B Series Performance Tables B Serie Leistung und Drehzahlübersicht

n₁=900



| Çevrim Oranı Ratio Übersetzung i | Çevre Sıcaklığı 30°C için For Ambient Temperature 30°C Für Umgebungstemperatur 30°C | | | | | | Çevre Sıcaklığı 40°C için For Ambient Temperature 40°C Für Umgebungstemperatur 40°C | | | | | | Ağırlık Weight Gewicht [kg] | Ölçü Sayfası Dim.Page Maße Seite | Fiyat Kodu Price Ref. Preis No. | | | | |
|---|---|-----------------|-----------------|-----------------|-----------------|-----------------|---|-----------------|-----------------|-----------------|-----------------|-----------------|--|--|---|----|-----|-----|-------|
| | Termik Güç Pt [kW] Thermal Power Pt [kW] Wärme-Grenzleistungen Pt [kW] | | | | | | Termik Güç Pt [kW] Thermal Power Pt [kW] Wärme-Grenzleistungen Pt [kW] | | | | | | | | | | | | |
| | Pt ₁ | Pt ₂ | Pt ₃ | Pt ₄ | Pt ₅ | Pt ₆ | Pt ₁ | Pt ₂ | Pt ₃ | Pt ₄ | Pt ₅ | Pt ₆ | | | | | | | |
| 3,21 | - | 11 | 32 | 41 | 89 | E3 | 126 | R1 | - | - | 27 | 34 | 84 | E3 | 151 | R2 | 160 | 508 | BT129 |
| 3,60 | - | 16 | 41 | 51 | 107 | E3 | 150 | R1 | - | 7 | 35 | 43 | 102 | E3 | 120 | R1 | | | |
| 4,06 | 7 | 21 | 45 | 56 | 114 | E3 | 159 | R1 | - | 11 | 39 | 48 | 109 | E3 | 127 | R1 | | | |
| 4,86 | 12 | 25 | 49 | 59 | 78 | E2 | 158 | R1 | - | 15 | 43 | 51 | 73 | E2 | 128 | R1 | | | |
| 5,27 | 14 | 26 | 49 | 59 | 78 | E2 | 157 | R1 | - | 17 | 44 | 52 | 73 | E2 | 127 | R1 | | | |
| 5,73 | 15 | 27 | 49 | 59 | 77 | E2 | 153 | R1 | 8 | 18 | 44 | 52 | 72 | E2 | 125 | R1 | | | |
| 6,90 | 17 | 29 | 49 | 59 | 77 | E2 | 150 | R1 | 11 | 20 | 44 | 52 | 72 | E2 | 122 | R1 | | | |
| 7,84 | 19 | 30 | 50 | 59 | 50 | E1 | 149 | R1 | 13 | 22 | 45 | 52 | 73 | E2 | 122 | R1 | | | |
| 8,46 | 19 | 29 | 48 | 57 | 48 | E1 | 143 | R1 | 13 | 22 | 44 | 51 | 44 | E1 | 117 | R1 | | | |
| 9,17 | 17 | 26 | 37 | 44 | 42 | E1 | 120 | R1 | 12 | 19 | 32 | 38 | 38 | E1 | 99 | R1 | | | |
| 11,04 | 17 | 25 | 35 | 43 | 40 | E1 | 115 | R1 | 13 | 19 | 32 | 37 | 36 | E1 | 94 | R1 | | | |
| 12,55 | 17 | 25 | 35 | 42 | 40 | E1 | 113 | R1 | 13 | 19 | 31 | 37 | 36 | E1 | 93 | R1 | | | |
| 13,54 | 17 | 24 | 34 | 40 | 38 | E1 | 108 | R1 | 13 | 19 | 30 | 35 | 35 | E1 | 89 | R1 | | | |
| 14,67 | 16 | 23 | 32 | 38 | 36 | E1 | 102 | R1 | 12 | 18 | 29 | 34 | 33 | E1 | 84 | R1 | | | |
| 3,14 | 17 | 44 | 89 | 112 | 416 | E5 | 609 | R4 | - | 28 | 80 | 98 | 496 | E5 | 496 | R4 | 190 | 510 | BT130 |
| 3,64 | 22 | 53 | 101 | 127 | 462 | E5 | 498 | R3 | 9 | 34 | 91 | 111 | 454 | E5 | 405 | R3 | | | |
| 4,26 | 29 | 61 | 111 | 138 | 480 | E5 | 315 | R2 | 16 | 42 | 100 | 121 | 472 | E5 | 422 | R3 | | | |
| 4,62 | 32 | 64 | 114 | 140 | 277 | E4 | 317 | R2 | 19 | 45 | 103 | 124 | 269 | E4 | 423 | R3 | | | |
| 5,03 | 35 | 66 | 115 | 141 | 276 | E4 | 315 | R2 | 21 | 47 | 105 | 125 | 267 | E4 | 256 | R2 | | | |
| 5,43 | 39 | 73 | 123 | 151 | 297 | E4 | 240 | R1 | 25 | 53 | 112 | 134 | 288 | E4 | 277 | R2 | | | |
| 5,86 | 41 | 73 | 122 | 150 | 292 | E4 | 236 | R1 | 27 | 53 | 111 | 133 | 283 | E4 | 272 | R2 | | | |
| 6,90 | 42 | 73 | 118 | 143 | 168 | E3 | 223 | R1 | 30 | 54 | 108 | 128 | 267 | E4 | 182 | R1 | | | |
| 7,92 | 44 | 73 | 116 | 141 | 165 | E3 | 218 | R1 | 32 | 55 | 107 | 126 | 156 | E3 | 178 | R1 | | | |
| 8,74 | 35 | 68 | 74 | 112 | 89 | E2 | 195 | R1 | 26 | 52 | 67 | 99 | 116 | E3 | 160 | R1 | | | |
| 9,43 | 26 | 66 | 37 | 82 | 90 | E3 | 188 | R1 | 20 | 51 | 31 | 67 | 85 | E3 | 154 | R1 | | | |
| 11,10 | 22 | 60 | 30 | 75 | 119 | E4 | 172 | R1 | 16 | 47 | 26 | 62 | 115 | E4 | 141 | R1 | | | |
| 12,74 | 19 | 58 | 25 | 71 | 101 | E4 | 165 | R1 | 14 | 46 | 21 | 59 | 98 | E4 | 136 | R1 | | | |
| 13,68 | 17 | 59 | 23 | 71 | 92 | E4 | 166 | R1 | 13 | 46 | 20 | 59 | 89 | E4 | 137 | R1 | | | |
| 3,08 | 18 | 68 | 122 | 165 | 637 | E6 | 1097 | R6 | - | 43 | 109 | 142 | 627 | E6 | 895 | R6 | 255 | 512 | BT131 |
| 3,56 | 29 | 88 | 149 | 199 | 742 | E6 | 768 | R4 | 10 | 58 | 134 | 173 | 731 | E6 | 720 | R5 | | | |
| 4,14 | 40 | 104 | 168 | 222 | 793 | E6 | 613 | R3 | 19 | 71 | 152 | 194 | 781 | E6 | 671 | R4 | | | |
| 4,74 | 48 | 115 | 180 | 236 | 597 | E5 | 642 | R3 | 26 | 81 | 163 | 206 | 584 | E5 | 701 | R4 | | | |
| 5,15 | 52 | 118 | 183 | 239 | 599 | E5 | 642 | R3 | 30 | 84 | 166 | 210 | 585 | E5 | 525 | R3 | | | |
| 5,62 | 52 | 118 | 182 | 238 | 590 | E5 | 634 | R3 | 31 | 84 | 166 | 209 | 577 | E5 | 519 | R3 | | | |
| 6,47 | 60 | 125 | 188 | 243 | 351 | E4 | 398 | R2 | 39 | 92 | 172 | 214 | 336 | E4 | 323 | R2 | | | |
| 7,03 | 63 | 125 | 186 | 238 | 342 | E4 | 279 | R1 | 43 | 93 | 170 | 211 | 328 | E4 | 316 | R2 | | | |
| 7,55 | 69 | 134 | 196 | 251 | 363 | E4 | 297 | R1 | 48 | 101 | 179 | 222 | 348 | E4 | 335 | R2 | | | |
| 8,15 | 69 | 132 | 191 | 244 | 220 | E3 | 287 | R1 | 49 | 99 | 175 | 216 | 337 | E4 | 232 | R1 | | | |
| 9,84 | 63 | 113 | 139 | 183 | 184 | E3 | 238 | R1 | 47 | 87 | 125 | 160 | 172 | E3 | 194 | R1 | | | |
| 10,69 | 61 | 109 | 134 | 175 | 177 | E3 | 228 | R1 | 46 | 84 | 121 | 153 | 165 | E3 | 186 | R1 | | | |
| 11,50 | 65 | 115 | 141 | 185 | 186 | E3 | 240 | R1 | 49 | 89 | 128 | 162 | 174 | E3 | 196 | R1 | | | |
| 12,40 | 63 | 111 | 136 | 177 | 135 | E2 | 230 | R1 | 48 | 86 | 123 | 155 | 167 | E3 | 188 | R1 | | | |

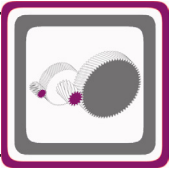


B Serisi Güç Devir Sayfaları

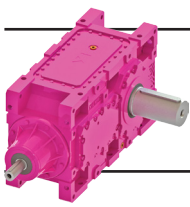
B Series Performance Tables

B Serie Leistung und Drehzahlübersicht

$n_1=900$

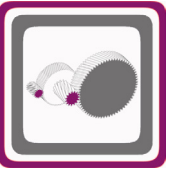


| Anma Momenti Nominal Torques Nenn Drehmoment Ma [Nm] | Çevrim Oranı Ratio Übersetzung i | Çıkış Devri Output Speeds Abtriebswelle Drehzahlen n_2 [r.p.m] | Giriş Devri Input Speeds Antriebswelle Drehzahlen n_1 [r.p.m] | Nominal Güç Nominal Power Nenn-Leistung Pn [kW] | Tipi Type Typ | Çevre Sıcaklığı 20°C için For Ambient Temperature 20°C Für Umgebungstemperatur 20°C | | | | | | Güv. Rad. Yük Çıkış Per.O. Loads (Output) Zul.Querkräfte (Abtrieb) Fqam [kN] | Güv. Rad. Yük Giriş Per.O. Loads (Input) Zul.Querkräfte (Antrieb) Fqem [kN] | | |
|---|---|---|--|--|---------------------|---|-----------------|-----------------|-----------------|-----------------|-----------------|---|--|----|-----|
| | | | | | | Termik Güç Pt [kW] Thermal Power Pt [kW] Wärme-Grenzleistungen Pt [kW] | | | | | | | | | |
| | | | | | | Pt ₁ | Pt ₂ | Pt ₃ | Pt ₄ | Pt ₅ | Pt ₆ | | | | |
| 3570 | 9,78 | 92 | 900 | 36 | BT0323 | 24 | 35 | 42 | 52 | 67 | E2 | 138 | R1 | 45 | 8,8 |
| 3970 | 10,86 | 83 | | 36 | | 26 | 37 | 45 | 55 | 71 | E2 | 146 | R1 | 45 | 8,8 |
| 4530 | 12,42 | 72 | | 36 | | 25 | 36 | 44 | 53 | 68 | E2 | 140 | R1 | 45 | 8,8 |
| 4850 | 14,30 | 63 | | 33 | | 24 | 35 | 42 | 51 | 65 | E2 | 134 | R1 | 45 | 8,8 |
| 4850 | 16,60 | 54 | | 29 | | 23 | 33 | 39 | 48 | 43 | E1 | 127 | R1 | 45 | 8,8 |
| 4850 | 17,95 | 50 | | 27 | | 23 | 32 | 38 | 47 | 42 | E1 | 123 | R1 | 45 | 8,8 |
| 4850 | 21,54 | 42 | | 22 | | 22 | 31 | 37 | 45 | 41 | E1 | 118 | R1 | 45 | 8,8 |
| 4850 | 25,03 | 36 | | 19 | | 20 | 29 | 34 | 42 | 38 | E1 | 109 | R1 | 45 | 8,8 |
| 3390 | 27,91 | 32 | | 12 | | 17 | 24 | 25 | 32 | 31 | E1 | 90 | R1 | 45 | 5,7 |
| 3660 | 30,18 | 30 | | 12 | | 16 | 23 | 24 | 31 | 30 | E1 | 87 | R1 | 45 | 5,7 |
| 4400 | 36,22 | 25 | | 12 | | 16 | 22 | 23 | 29 | 29 | E1 | 84 | R1 | 45 | 5,7 |
| 4850 | 42,09 | 21 | | 12 | | 15 | 21 | 22 | 27 | 27 | E1 | 77 | R1 | 45 | 5,7 |
| 4850 | 45,61 | 20 | | 11 | | 14 | 20 | 21 | 26 | 26 | E1 | 74 | R1 | 45 | 5,7 |
| 4200 | 51,31 | 18 | | 8,2 | | 14 | 19 | 20 | 25 | 25 | E1 | 72 | R1 | 45 | 5,7 |
| 3690 | 54,78 | 16 | | 6,8 | | 14 | 19 | 20 | 25 | 25 | E1 | 72 | R1 | 45 | 5,7 |
| 3900 | 59,15 | 15 | | 6,7 | | 12 | 17 | 18 | 23 | 23 | E1 | 65 | R1 | 45 | 5,7 |
| 4050 | 11,09 | 81 | 900 | 36 | BT0423 | 26 | 38 | 45 | 55 | 69 | E2 | 140 | R1 | 40 | 8,9 |
| 4500 | 12,32 | 73 | | 36 | | 28 | 40 | 47 | 58 | 73 | E2 | 149 | R1 | 40 | 8,9 |
| 5150 | 14,09 | 64 | | 36 | | 27 | 39 | 46 | 56 | 70 | E2 | 143 | R1 | 40 | 8,9 |
| 5500 | 16,23 | 55 | | 33 | | 26 | 37 | 44 | 54 | 48 | E1 | 136 | R1 | 40 | 8,9 |
| 5500 | 18,83 | 48 | | 29 | | 25 | 35 | 41 | 51 | 45 | E1 | 129 | R1 | 40 | 8,9 |
| 5500 | 20,36 | 44 | | 27 | | 24 | 34 | 40 | 49 | 44 | E1 | 125 | R1 | 40 | 8,9 |
| 5500 | 24,44 | 37 | | 22 | | 24 | 33 | 38 | 47 | 42 | E1 | 120 | R1 | 40 | 8,9 |
| 5500 | 28,39 | 32 | | 19 | | 22 | 31 | 36 | 44 | 39 | E1 | 111 | R1 | 40 | 8,9 |
| 3850 | 31,67 | 28 | | 12 | | 18 | 26 | 26 | 33 | 32 | E1 | 91 | R1 | 40 | 5,7 |
| 4160 | 34,24 | 26 | | 12 | | 18 | 25 | 26 | 32 | 31 | E1 | 88 | R1 | 40 | 5,7 |
| 4990 | 41,10 | 22 | | 12 | | 17 | 24 | 25 | 31 | 30 | E1 | 85 | R1 | 40 | 5,7 |
| 5500 | 47,75 | 19 | | 12 | | 16 | 22 | 23 | 29 | 28 | E1 | 79 | R1 | 40 | 5,7 |
| 5500 | 51,75 | 17 | | 11 | | 15 | 21 | 22 | 27 | 27 | E1 | 75 | R1 | 40 | 5,7 |
| 4770 | 58,21 | 15 | | 8,2 | | 15 | 21 | 21 | 27 | 26 | E1 | 74 | R1 | 40 | 5,7 |
| 4180 | 62,15 | 14 | | 6,8 | | 15 | 21 | 21 | 27 | 26 | E1 | 73 | R1 | 40 | 5,7 |
| 4430 | 67,11 | 13 | | 6,7 | | 13 | 18 | 19 | 24 | 23 | E1 | 66 | R1 | 40 | 5,7 |
| 6160 | 13,28 | 68 | 900 | 46 | BT0523 | 31 | 47 | 58 | 72 | 75 | E2 | 148 | R1 | 69 | 12 |
| 6900 | 14,87 | 61 | | 45 | | 33 | 50 | 61 | 76 | 79 | E2 | 155 | R1 | 69 | 12 |
| 7790 | 16,79 | 54 | | 46 | | 33 | 49 | 60 | 74 | 76 | E2 | 151 | R1 | 69 | 12 |
| 9000 | 20,09 | 45 | | 44 | | 31 | 45 | 55 | 69 | 71 | E2 | 140 | R1 | 69 | 12 |
| 9000 | 21,78 | 41 | | 41 | | 30 | 44 | 54 | 67 | 69 | E2 | 136 | R1 | 69 | 12 |
| 9000 | 23,68 | 38 | | 37 | | 29 | 43 | 52 | 64 | 67 | E2 | 131 | R1 | 69 | 12 |
| 9000 | 28,52 | 32 | | 31 | | 28 | 41 | 49 | 61 | 46 | E1 | 124 | R1 | 69 | 12 |
| 9000 | 32,42 | 28 | | 27 | | 27 | 40 | 47 | 59 | 45 | E1 | 121 | R1 | 69 | 12 |
| 9000 | 34,98 | 26 | | 25 | | 26 | 38 | 46 | 57 | 43 | E1 | 116 | R1 | 69 | 12 |
| 6950 | 37,89 | 24 | | 18 | | 22 | 32 | 35 | 44 | 36 | E1 | 97 | R1 | 69 | 8,4 |
| 8380 | 45,64 | 20 | | 18 | | 21 | 30 | 33 | 41 | 34 | E1 | 91 | R1 | 69 | 8,4 |
| 9000 | 51,87 | 17 | | 17 | | 20 | 29 | 32 | 40 | 33 | E1 | 89 | R1 | 69 | 8,4 |
| 9000 | 55,97 | 16 | | 16 | | 19 | 28 | 30 | 39 | 32 | E1 | 85 | R1 | 69 | 8,4 |
| 9000 | 60,62 | 15 | | 15 | | 19 | 27 | 29 | 37 | 31 | E1 | 81 | R1 | 69 | 8,4 |
| 6750 | 64,03 | 14 | | 11 | | 20 | 28 | 30 | 39 | 32 | E1 | 85 | R1 | 69 | 8,4 |
| 7880 | 69,75 | 13 | | 11 | | 16 | 24 | 25 | 32 | 27 | E1 | 71 | R1 | 69 | 8,4 |

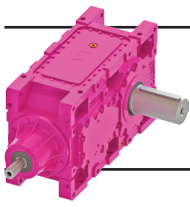


B Serisi Güç Devir Sayfaları B Series Performance Tables B Serie Leistung und Drehzahlübersicht

n₁=900

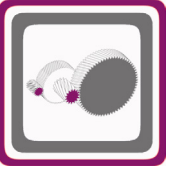


| Çevrim Oranı Ratio Übersetzung i | Çevre Sıcaklığı 30°C için For Ambient Temperature 30°C Für Umgebungstemperatur 30°C | | | | | | Çevre Sıcaklığı 40°C için For Ambient Temperature 40°C Für Umgebungstemperatur 40°C | | | | | | Ağırlık Weight Gewicht [kg] | Ölçü Sayfası Dim.Page Maße Seite | Fiyat Kodu Price Ref. Preis No. | | | | |
|---|---|-----------------|-----------------|-----------------|-----------------|-----------------|---|-----------------|-----------------|-----------------|-----------------|-----------------|--|--|---|----|-----|-----|-------|
| | Termik Güç Pt [kW] Thermal Power Pt [kW] Wärme-Grenzleistungen Pt [kW] | | | | | | Termik Güç Pt [kW] Thermal Power Pt [kW] Wärme-Grenzleistungen Pt [kW] | | | | | | | | | | | | |
| | Pt ₁ | Pt ₂ | Pt ₃ | Pt ₄ | Pt ₅ | Pt ₆ | Pt ₁ | Pt ₂ | Pt ₃ | Pt ₄ | Pt ₅ | Pt ₆ | | | | | | | |
| 9,78 | 19 | 28 | 38 | 46 | 63 | E2 | 117 | R1 | 14 | 22 | 34 | 40 | 59 | E2 | 97 | R1 | 175 | 514 | BT101 |
| 10,86 | 21 | 30 | 41 | 49 | 67 | E2 | 125 | R1 | 16 | 23 | 36 | 43 | 63 | E2 | 103 | R1 | | | |
| 12,42 | 20 | 29 | 39 | 47 | 64 | E2 | 120 | R1 | 15 | 22 | 35 | 41 | 60 | E2 | 99 | R1 | | | |
| 14,30 | 19 | 28 | 38 | 45 | 61 | E2 | 114 | R1 | 15 | 22 | 34 | 40 | 58 | E2 | 94 | R1 | | | |
| 16,60 | 19 | 27 | 35 | 42 | 58 | E2 | 108 | R1 | 14 | 21 | 32 | 37 | 55 | E2 | 89 | R1 | | | |
| 17,95 | 18 | 26 | 34 | 41 | 38 | E1 | 105 | R1 | 14 | 20 | 31 | 36 | 53 | E2 | 86 | R1 | | | |
| 21,54 | 18 | 25 | 33 | 40 | 37 | E1 | 101 | R1 | 14 | 20 | 30 | 35 | 34 | E1 | 83 | R1 | | | |
| 25,03 | 17 | 23 | 31 | 37 | 34 | E1 | 93 | R1 | 13 | 18 | 27 | 32 | 31 | E1 | 77 | R1 | | | |
| 27,91 | 14 | 20 | 22 | 27 | 28 | E1 | 77 | R1 | 11 | 15 | 20 | 24 | 26 | E1 | 63 | R1 | | | |
| 30,18 | 13 | 19 | 22 | 27 | 28 | E1 | 74 | R1 | 11 | 15 | 19 | 23 | 25 | E1 | 61 | R1 | | | |
| 36,22 | 13 | 18 | 21 | 26 | 27 | E1 | 71 | R1 | 10 | 14 | 18 | 22 | 24 | E1 | 59 | R1 | | | |
| 42,09 | 12 | 17 | 19 | 24 | 25 | E1 | 66 | R1 | 9,4 | 13 | 17 | 20 | 22 | E1 | 55 | R1 | | | |
| 45,61 | 12 | 16 | 18 | 23 | 24 | E1 | 63 | R1 | 9,1 | 13 | 16 | 20 | 21 | E1 | 52 | R1 | | | |
| 51,31 | 11 | 16 | 18 | 22 | 23 | E1 | 62 | R1 | 8,9 | 13 | 16 | 19 | 21 | E1 | 51 | R1 | | | |
| 54,78 | 11 | 16 | 18 | 22 | 23 | E1 | 62 | R1 | 8,9 | 12 | 16 | 19 | 21 | E1 | 51 | R1 | | | |
| 59,15 | 10 | 14 | 16 | 20 | 21 | E1 | 55 | R1 | 8,0 | 11 | 14 | 17 | 19 | E1 | 46 | R1 | | | |
| 11,09 | 21 | 31 | 40 | 48 | 65 | E2 | 120 | R1 | 16 | 24 | 36 | 42 | 61 | E2 | 99 | R1 | 205 | 516 | BT102 |
| 12,32 | 22 | 32 | 42 | 51 | 69 | E2 | 127 | R1 | 18 | 26 | 38 | 45 | 65 | E2 | 105 | R1 | | | |
| 14,09 | 22 | 31 | 41 | 49 | 66 | E2 | 122 | R1 | 17 | 25 | 37 | 43 | 62 | E2 | 101 | R1 | | | |
| 16,23 | 21 | 30 | 39 | 47 | 63 | E2 | 116 | R1 | 16 | 24 | 35 | 42 | 60 | E2 | 96 | R1 | | | |
| 18,83 | 20 | 29 | 37 | 44 | 41 | E1 | 110 | R1 | 16 | 23 | 33 | 39 | 56 | E2 | 91 | R1 | | | |
| 20,36 | 20 | 28 | 36 | 43 | 40 | E1 | 107 | R1 | 15 | 22 | 32 | 38 | 55 | E2 | 88 | R1 | | | |
| 24,44 | 19 | 27 | 34 | 42 | 38 | E1 | 103 | R1 | 15 | 21 | 31 | 36 | 35 | E1 | 85 | R1 | | | |
| 28,39 | 18 | 25 | 32 | 39 | 36 | E1 | 95 | R1 | 14 | 20 | 29 | 34 | 32 | E1 | 78 | R1 | | | |
| 31,67 | 15 | 21 | 23 | 29 | 30 | E1 | 78 | R1 | 12 | 17 | 21 | 25 | 27 | E1 | 65 | R1 | | | |
| 34,24 | 14 | 20 | 23 | 28 | 29 | E1 | 76 | R1 | 11 | 16 | 20 | 24 | 26 | E1 | 63 | R1 | | | |
| 41,10 | 14 | 20 | 22 | 27 | 28 | E1 | 73 | R1 | 11 | 16 | 19 | 23 | 25 | E1 | 60 | R1 | | | |
| 47,75 | 13 | 18 | 20 | 25 | 25 | E1 | 67 | R1 | 10 | 14 | 18 | 21 | 23 | E1 | 55 | R1 | | | |
| 51,75 | 12 | 17 | 19 | 24 | 24 | E1 | 64 | R1 | 10 | 14 | 17 | 21 | 22 | E1 | 53 | R1 | | | |
| 58,21 | 12 | 17 | 19 | 23 | 24 | E1 | 63 | R1 | 10 | 13 | 17 | 20 | 22 | E1 | 52 | R1 | | | |
| 62,15 | 12 | 17 | 19 | 23 | 24 | E1 | 63 | R1 | 10 | 13 | 17 | 20 | 22 | E1 | 52 | R1 | | | |
| 67,11 | 11 | 15 | 17 | 21 | 21 | E1 | 56 | R1 | 8,6 | 12 | 15 | 18 | 19 | E1 | 46 | R1 | | | |
| 13,28 | 25 | 38 | 53 | 64 | 69 | E2 | 126 | R1 | 19 | 29 | 47 | 56 | 91 | E3 | 103 | R1 | 270 | 518 | BT103 |
| 14,87 | 27 | 40 | 56 | 68 | 73 | E2 | 132 | R1 | 20 | 31 | 50 | 60 | 96 | E3 | 109 | R1 | | | |
| 16,79 | 26 | 39 | 54 | 66 | 71 | E2 | 128 | R1 | 20 | 31 | 49 | 58 | 93 | E3 | 106 | R1 | | | |
| 20,09 | 25 | 37 | 50 | 61 | 66 | E2 | 119 | R1 | 19 | 29 | 45 | 54 | 86 | E3 | 98 | R1 | | | |
| 21,78 | 24 | 36 | 49 | 59 | 64 | E2 | 116 | R1 | 19 | 28 | 44 | 52 | 84 | E2 | 95 | R1 | | | |
| 23,68 | 23 | 35 | 47 | 57 | 62 | E2 | 112 | R1 | 18 | 27 | 42 | 50 | 82 | E2 | 92 | R1 | | | |
| 28,52 | 22 | 33 | 45 | 54 | 59 | E2 | 106 | R1 | 17 | 26 | 40 | 48 | 78 | E2 | 87 | R1 | | | |
| 32,42 | 22 | 32 | 43 | 52 | 40 | E1 | 103 | R1 | 17 | 25 | 39 | 46 | 74 | E2 | 85 | R1 | | | |
| 34,98 | 21 | 31 | 41 | 50 | 39 | E1 | 99 | R1 | 16 | 24 | 37 | 44 | 70 | E2 | 81 | R1 | | | |
| 37,89 | 18 | 26 | 31 | 39 | 33 | E1 | 82 | R1 | 14 | 21 | 28 | 34 | 64 | E1 | 78 | R1 | | | |
| 45,64 | 17 | 25 | 29 | 36 | 31 | E1 | 78 | R1 | 13 | 20 | 26 | 31 | 60 | E1 | 74 | R1 | | | |
| 51,87 | 17 | 24 | 28 | 35 | 30 | E1 | 76 | R1 | 13 | 19 | 25 | 31 | 56 | E1 | 70 | R1 | | | |
| 55,97 | 16 | 23 | 27 | 34 | 29 | E1 | 73 | R1 | 13 | 18 | 24 | 29 | 52 | E1 | 66 | R1 | | | |
| 60,62 | 15 | 22 | 26 | 32 | 28 | E1 | 70 | R1 | 12 | 18 | 23 | 28 | 48 | E1 | 62 | R1 | | | |
| 64,03 | 16 | 23 | 27 | 34 | 29 | E1 | 73 | R1 | 13 | 18 | 24 | 29 | 50 | E1 | 64 | R1 | | | |
| 69,75 | 13 | 19 | 22 | 28 | 24 | E1 | 60 | R1 | 10 | 15 | 20 | 24 | 44 | E1 | 50 | R1 | | | |

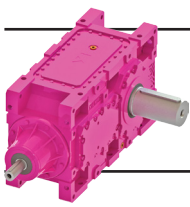


B Serisi Güç Devir Sayfaları B Series Performance Tables B Serie Leistung und Drehzahlübersicht

n₁=900

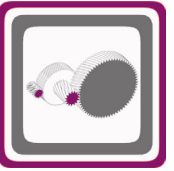


| Çevrim Oranı Ratio Übersetzung i | Çevre Sıcaklığı 30°C için For Ambient Temperature 30°C Für Umgebungstemperatur 30°C | | | | | | Çevre Sıcaklığı 40°C için For Ambient Temperature 40°C Für Umgebungstemperatur 40°C | | | | | | Ağırlık Weight Gewicht [kg] | Ölçü Sayfası Dim.Page Maße Seite | Fiyat Kodu Price Ref. Preis No. | | |
|--|--|--|---|---|--|--|--|--|--|--|---|--|--|--|---|-----|-------|
| | Termik Güç Pt [kW] Thermal Power Pt [kW] Wärme-Grenzleistungen Pt [kW] | | | | | | Termik Güç Pt [kW] Thermal Power Pt [kW] Wärme-Grenzleistungen Pt [kW] | | | | | | | | | | |
| | Pt ₁ | Pt ₂ | Pt ₃ | Pt ₄ | Pt ₅ | Pt ₆ | Pt ₁ | Pt ₂ | Pt ₃ | Pt ₄ | Pt ₅ | Pt ₆ | | | | | |
| 16,49 18,47 20,85 24,95 27,05 29,41 35,43 40,26 43,45 47,06 56,68 64,42 69,51 75,29 79,52 86,63 | 27 29 28 27 26 25 24 24 23 19 18 18 17 16 17 14 | 41 44 43 40 39 38 36 35 34 28 27 26 25 24 25 21 | 54 57 56 52 50 49 46 45 43 32 30 30 28 27 28 23 | 67 71 69 64 62 60 57 55 53 41 38 37 36 34 36 36 29 | E2 E2 E2 E2 E2 E2 E1 E1 E1 E1 E1 E1 E1 E1 E1 E1 | 128 134 130 121 117 113 107 104 100 84 79 77 74 71 74 61 | R1 R1 R1 R1 R1 R1 R1 R1 R1 R1 R1 R1 R1 R1 R1 R1 | 20 22 22 20 20 20 19 18 18 15 14 14 14 13 14 11 | 32 34 33 31 30 29 28 27 26 22 21 21 20 19 20 17 | 49 52 50 46 45 44 42 40 39 29 27 26 25 24 25 21 | 58 62 60 56 54 52 50 48 46 35 33 32 31 29 31 25 | E2 E2 E2 E2 E2 E2 E2 E2 E1 E1 E1 E1 E1 E1 E1 | 105 110 107 100 97 93 88 86 82 69 65 63 61 58 61 50 | R1 R1 R1 R1 R1 R1 R1 R1 R1 R1 R1 R1 R1 R1 R1 R1 | 340 | 520 | BT104 |
| 12,03 13,95 15,06 16,30 17,68 19,23 20,99 24,33 28,15 30,94 33,77 39,14 45,28 49,64 53,72 58,38 | 37 38 37 37 37 36 35 34 34 29 28 26 26 26 25 24 | 66 65 64 63 62 60 58 56 55 47 45 43 42 41 40 38 | 96 93 92 88 86 82 81 77 75 72 69 66 64 63 46 44 | 121 117 115 111 108 103 101 97 93 72 69 66 64 63 59 57 | E3 E3 E3 E3 E3 E3 E3 E3 E2 E2 E2 E2 E2 E2 E2 E2 | 175 169 165 160 156 151 145 139 135 113 109 103 100 99 94 90 | R1 R1 R1 R1 R1 R1 R1 R1 R1 R1 R1 R1 R1 R1 R1 R1 | 25 27 27 27 27 26 26 26 26 22 22 21 20 20 20 19 | 49 49 48 48 47 46 45 43 43 36 35 34 33 32 31 30 | 87 85 83 80 78 74 73 70 68 68 62 48 46 44 42 40 | 106 103 101 97 95 91 89 85 82 82 60 60 57 56 55 52 49 | E4 E4 E4 E4 E4 E4 E4 E3 E3 E3 E2 E2 E3 E2 E2 E2 | 142 137 134 131 127 123 118 113 110 93 89 85 82 81 77 74 | R1 R1 R1 R1 R1 R1 R1 R1 R1 R1 R1 R1 R1 R1 R1 R1 | 530 | 522 | BT105 |
| 60,57 70,29 76,01 91,23 106,00 114,86 127,84 153,44 178,28 193,18 238,28 284,56 330,42 | 25 24 23 22 21 20 17 16 15 14 14 14 11 | 39 37 36 35 32 31 26 25 23 22 21 21 17 | 47 45 44 41 38 37 27 25 24 23 22 21 18 | 60 57 55 52 49 47 36 34 31 30 22 21 28 23 | E2 E1 E1 E1 E1 E1 E1 E1 E1 E1 E1 E1 E1 | 90 85 83 79 74 71 59 56 52 50 48 47 47 39 | R1 R1 R1 R1 R1 R1 R1 R1 R1 R1 R1 R1 R1 R1 | 20 19 18 18 16 16 13 13 12 11 11 11 8,9 | 31 29 29 27 26 25 21 20 18 18 17 17 14 | 43 40 48 46 43 41 33 22 21 27 26 19 24 16 | 52 50 48 46 43 41 31 29 27 26 25 19 19 20 | E2 E2 E2 E1 E1 E1 E1 E1 E1 E1 E1 E1 E1 | 74 70 68 65 61 58 58 46 43 41 40 39 32 | R1 R1 R1 R1 R1 R1 R1 R1 R1 R1 R1 R1 R1 | 570 | 524 | BT106 |
| 15,26 17,69 19,10 20,66 22,41 24,38 26,61 30,85 35,68 39,22 42,81 49,62 57,40 62,94 68,11 74,01 | 50 49 48 47 46 45 44 43 42 36 35 33 32 32 31 29 | 85 82 81 79 77 74 72 69 68 57 55 52 51 50 48 46 | 116 110 108 105 102 99 94 91 88 67 64 60 58 58 55 53 | 147 139 136 133 129 125 119 114 111 86 82 78 75 74 71 68 | E3 E3 E3 E3 E3 E3 E3 E3 E2 E2 E2 E2 E2 E2 E2 E1 | 185 178 173 169 164 158 152 146 141 118 114 108 105 103 99 94 | R1 R1 R1 R1 R1 R1 R1 R1 R1 R1 R1 R1 R1 R1 R1 R1 | 36 36 36 35 35 34 33 33 32 28 27 26 25 25 24 23 | 64 63 62 61 59 58 56 54 53 45 43 41 40 39 38 36 | 105 100 98 95 93 90 86 82 80 80 75 72 68 65 62 47 | 129 122 120 117 113 110 105 100 98 75 72 68 65 65 62 59 | E3 E3 E3 E3 E3 E3 E3 E3 E2 E2 E2 E2 E2 E2 E2 | 150 144 141 137 133 129 124 119 115 115 97 93 89 86 84 81 77 | R1 R1 R1 R1 R1 R1 R1 R1 R1 R1 R1 R1 R1 R1 R1 R1 | 600 | 526 | BT107 |

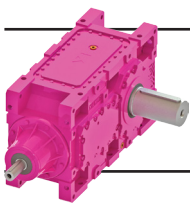


B Serisi Güç Devir Sayfaları B Series Performance Tables B Serie Leistung und Drehzahlübersicht

n₁=900

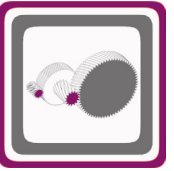


| Çevrim Oranı Ratio Übersetzung i | Çevre Sıcaklığı 30°C için For Ambient Temperature 30°C Für Umgebungstemperatur 30°C | | | | | | Çevre Sıcaklığı 40°C için For Ambient Temperature 40°C Für Umgebungstemperatur 40°C | | | | | | Ağırlık Weight Gewicht [kg] | Ölçü Sayfası Dim.Page Maße Seite | Fiyat Kodu Price Ref. Preis No. | | | |
|---|---|-----------------|-----------------|-----------------|-----------------|-----------------|---|-----------------|-----------------|-----------------|-----------------|-----------------|--|--|---|-----|-----|-------|
| | Termik Güç Pt [kW] Thermal Power Pt [kW] Wärme-Grenzleistungen Pt [kW] | | | | | | Termik Güç Pt [kW] Thermal Power Pt [kW] Wärme-Grenzleistungen Pt [kW] | | | | | | | | | | | |
| | Pt ₁ | Pt ₂ | Pt ₃ | Pt ₄ | Pt ₅ | Pt ₆ | Pt ₁ | Pt ₂ | Pt ₃ | Pt ₄ | Pt ₅ | Pt ₆ | | | | | | |
| 76,80 | 30 | 47 | 55 | 71 | 44 E1 | 94 R1 | 24 | 37 | 50 | 62 | 52 E2 | 77 R1 | 640 | 528 | BT108 | | | |
| 89,12 | 29 | 45 | 53 | 67 | 42 E1 | 89 R1 | 23 | 36 | 47 | 59 | 49 E2 | 73 R1 | | | | | | |
| 96,37 | 28 | 44 | 50 | 65 | 41 E1 | 86 R1 | 22 | 35 | 45 | 56 | 35 E1 | 71 R1 | | | | | | |
| 115,67 | 27 | 42 | 48 | 62 | 39 E1 | 83 R1 | 21 | 33 | 43 | 54 | 34 E1 | 68 R1 | | | | | | |
| 134,40 | 25 | 39 | 45 | 58 | 37 E1 | 77 R1 | 20 | 31 | 40 | 50 | 32 E1 | 63 R1 | | | | | | |
| 145,63 | 24 | 38 | 43 | 55 | 35 E1 | 74 R1 | 19 | 30 | 38 | 48 | 31 E1 | 61 R1 | | | | | | |
| 162,08 | 20 | 31 | 32 | 42 | 29 E1 | 61 R1 | 16 | 25 | 28 | 36 | 25 E1 | 50 R1 | | | | | | |
| 194,54 | 19 | 30 | 30 | 40 | 28 E1 | 58 R1 | 15 | 24 | 27 | 34 | 24 E1 | 48 R1 | | | | | | |
| 226,03 | 18 | 28 | 28 | 37 | 26 E1 | 55 R1 | 14 | 22 | 25 | 32 | 23 E1 | 45 R1 | | | | | | |
| 244,93 | 17 | 27 | 27 | 36 | 25 E1 | 53 R1 | 14 | 21 | 24 | 31 | 22 E1 | 43 R1 | | | | | | |
| 302,11 | 17 | 26 | 26 | 34 | 24 E1 | 50 R1 | 13 | 20 | 23 | 29 | 21 E1 | 41 R1 | | | | | | |
| 360,78 | 16 | 25 | 25 | 34 | 24 E1 | 50 R1 | 13 | 20 | 22 | 29 | 21 E1 | 41 R1 | | | | | | |
| 418,92 | 13 | 21 | 21 | 28 | 19 E1 | 41 R1 | 11 | 16 | 18 | 24 | 17 E1 | 34 R1 | | | | | | |
| 12,34 | 62 | 115 | 199 | 243 | 253 E4 | 284 R2 | 45 | 88 | 187 | 221 | 241 E4 | 364 R3 | | | | 770 | 530 | BT109 |
| 14,32 | 61 | 113 | 195 | 237 | 246 E4 | 277 R2 | 45 | 87 | 182 | 215 | 235 E4 | 354 R3 | | | | | | |
| 16,75 | 59 | 108 | 184 | 224 | 234 E4 | 263 R2 | 44 | 83 | 172 | 203 | 371 E5 | 336 R3 | | | | | | |
| 18,18 | 58 | 105 | 178 | 217 | 369 E5 | 255 R2 | 43 | 81 | 167 | 197 | 360 E5 | 325 R3 | | | | | | |
| 19,79 | 57 | 102 | 171 | 209 | 219 E4 | 246 R2 | 43 | 79 | 160 | 189 | 347 E5 | 314 R3 | | | | | | |
| 21,36 | 59 | 105 | 176 | 214 | 225 E4 | 252 R2 | 44 | 82 | 165 | 194 | 214 E4 | 207 R2 | | | | | | |
| 23,06 | 57 | 102 | 169 | 206 | 218 E4 | 245 R2 | 44 | 80 | 158 | 187 | 208 E4 | 200 R2 | | | | | | |
| 27,14 | 54 | 95 | 157 | 192 | 202 E4 | 168 R1 | 41 | 75 | 147 | 174 | 193 E4 | 186 R2 | | | | | | |
| 31,16 | 53 | 92 | 150 | 183 | 194 E4 | 162 R1 | 41 | 72 | 140 | 166 | 185 E4 | 179 R2 | | | | | | |
| 34,36 | 46 | 80 | 111 | 139 | 110 E3 | 139 R1 | 36 | 63 | 102 | 125 | 102 E3 | 114 R1 | | | | | | |
| 37,10 | 45 | 77 | 107 | 135 | 107 E3 | 135 R1 | 35 | 61 | 99 | 120 | 154 E4 | 110 R1 | | | | | | |
| 43,66 | 42 | 72 | 99 | 125 | 99 E3 | 125 R1 | 32 | 56 | 92 | 112 | 143 E4 | 102 R1 | | | | | | |
| 50,13 | 40 | 69 | 94 | 119 | 95 E3 | 119 R1 | 31 | 54 | 87 | 106 | 87 E3 | 98 R1 | | | | | | |
| 53,82 | 40 | 68 | 93 | 118 | 94 E3 | 118 R1 | 31 | 54 | 86 | 105 | 87 E3 | 97 R1 | | | | | | |
| 58,21 | 38 | 65 | 89 | 113 | 90 E3 | 113 R1 | 30 | 52 | 83 | 101 | 83 E3 | 93 R1 | | | | | | |
| 63,67 | 34 | 58 | 79 | 99 | 62 E2 | 100 R1 | 27 | 46 | 73 | 89 | 73 E3 | 82 R1 | | | | | | |
| 79,03 | 35 | 59 | 78 | 99 | 62 E2 | 98 R1 | 27 | 47 | 72 | 88 | 55 E2 | 80 R1 | 850 | 532 | BT110 | | | |
| 85,67 | 34 | 57 | 76 | 96 | 60 E2 | 95 R1 | 27 | 45 | 70 | 86 | 53 E2 | 78 R1 | | | | | | |
| 93,14 | 33 | 55 | 73 | 93 | 46 E1 | 92 R1 | 26 | 44 | 67 | 82 | 52 E2 | 75 R1 | | | | | | |
| 112,20 | 31 | 52 | 68 | 87 | 43 E1 | 86 R1 | 24 | 42 | 63 | 77 | 49 E2 | 71 R1 | | | | | | |
| 127,51 | 30 | 51 | 66 | 84 | 42 E1 | 84 R1 | 24 | 40 | 61 | 75 | 36 E1 | 68 R1 | | | | | | |
| 137,60 | 29 | 49 | 64 | 81 | 40 E1 | 81 R1 | 23 | 39 | 58 | 72 | 35 E1 | 66 R1 | | | | | | |
| 149,03 | 24 | 41 | 47 | 62 | 34 E1 | 67 R1 | 19 | 32 | 43 | 54 | 29 E1 | 55 R1 | | | | | | |
| 179,51 | 23 | 39 | 44 | 58 | 32 E1 | 63 R1 | 18 | 31 | 40 | 51 | 27 E1 | 52 R1 | | | | | | |
| 204,02 | 22 | 37 | 43 | 56 | 31 E1 | 61 R1 | 18 | 30 | 39 | 49 | 26 E1 | 50 R1 | | | | | | |
| 220,16 | 21 | 36 | 41 | 54 | 30 E1 | 59 R1 | 17 | 29 | 37 | 47 | 26 E1 | 49 R1 | | | | | | |
| 255,99 | 20 | 34 | 39 | 52 | 28 E1 | 57 R1 | 16 | 27 | 35 | 45 | 24 E1 | 46 R1 | | | | | | |
| 292,45 | 20 | 34 | 39 | 51 | 28 E1 | 56 R1 | 16 | 27 | 35 | 45 | 24 E1 | 46 R1 | | | | | | |
| 348,47 | 16 | 27 | 31 | 41 | 22 E1 | 45 R1 | 13 | 22 | 28 | 36 | 19 E1 | 37 R1 | | | | | | |
| 15,26 | 66 | 125 | 196 | 244 | 246 E4 | 276 R2 | 48 | 95 | 182 | 219 | 233 E4 | 225 R2 | | | | 970 | 534 | BT111 |
| 17,72 | 66 | 122 | 191 | 238 | 240 E4 | 269 R2 | 49 | 94 | 177 | 214 | 227 E4 | 340 R3 | | | | | | |
| 20,73 | 64 | 117 | 180 | 225 | 228 E4 | 255 R2 | 48 | 90 | 167 | 202 | 356 E5 | 322 R3 | | | | | | |
| 22,50 | 63 | 114 | 175 | 218 | 356 E5 | 247 R2 | 47 | 88 | 163 | 196 | 345 E5 | 312 R3 | | | | | | |
| 24,49 | 61 | 111 | 168 | 210 | 214 E4 | 239 R2 | 46 | 86 | 156 | 189 | 334 E5 | 302 R3 | | | | | | |
| 26,43 | 63 | 114 | 172 | 215 | 219 E4 | 245 R2 | 48 | 88 | 160 | 193 | 207 E4 | 200 R2 | | | | | | |
| 28,53 | 62 | 110 | 166 | 207 | 212 E4 | 177 R1 | 47 | 86 | 154 | 186 | 201 E4 | 194 R2 | | | | | | |
| 33,58 | 58 | 103 | 155 | 193 | 197 E4 | 165 R1 | 45 | 81 | 144 | 173 | 187 E4 | 180 R2 | | | | | | |
| 38,55 | 57 | 99 | 147 | 184 | 189 E4 | 159 R1 | 44 | 78 | 137 | 165 | 179 E4 | 173 R2 | | | | | | |
| 42,52 | 49 | 86 | 109 | 141 | 109 E3 | 136 R1 | 38 | 67 | 100 | 125 | 100 E3 | 111 R1 | | | | | | |
| 45,90 | 48 | 83 | 106 | 137 | 106 E3 | 132 R1 | 37 | 65 | 97 | 121 | 97 E3 | 108 R1 | | | | | | |
| 54,02 | 45 | 77 | 98 | 127 | 98 E3 | 122 R1 | 35 | 61 | 90 | 112 | 138 E4 | 100 R1 | | | | | | |
| 62,02 | 43 | 74 | 93 | 121 | 94 E3 | 117 R1 | 34 | 58 | 85 | 107 | 86 E3 | 96 R1 | | | | | | |
| 66,59 | 43 | 73 | 93 | 120 | 93 E3 | 116 R1 | 33 | 58 | 85 | 106 | 85 E3 | 95 R1 | | | | | | |
| 72,03 | 41 | 70 | 89 | 115 | 71 E2 | 111 R1 | 32 | 56 | 81 | 101 | 82 E3 | 91 R1 | | | | | | |
| 78,78 | 36 | 62 | 79 | 102 | 63 E2 | 99 R1 | 29 | 49 | 72 | 90 | 73 E3 | 81 R1 | | | | | | |

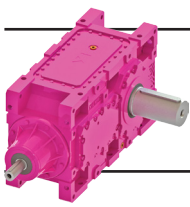


B Serisi Güç Devir Sayfaları B Series Performance Tables B Serie Leistung und Drehzahlübersicht

n₁=900

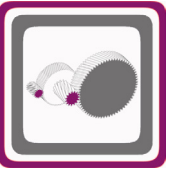


| Çevrim Oranı Ratio Übersetzung i | Çevre Sıcaklığı 30°C için For Ambient Temperature 30°C Für Umgebungstemperatur 30°C | | | | | | Çevre Sıcaklığı 40°C için For Ambient Temperature 40°C Für Umgebungstemperatur 40°C | | | | | | Ağırlık | Ölçü Sayfası | Fiyat Kodu |
|---|---|-----------------|-----------------|-----------------|-----------------|-----------------|---|-----------------|-----------------|-----------------|-----------------|-----------------|--------------|--------------|------------|
| | Termik Güç Pt [kW] Thermal Power Pt [kW] Wärme-Grenzleistungen Pt [kW] | | | | | | Termik Güç Pt [kW] Thermal Power Pt [kW] Wärme-Grenzleistungen Pt [kW] | | | | | | Weight | Dim.Page | Price Ref. |
| | Pt ₁ | Pt ₂ | Pt ₃ | Pt ₄ | Pt ₅ | Pt ₆ | Pt ₁ | Pt ₂ | Pt ₃ | Pt ₄ | Pt ₅ | Pt ₆ | Gewicht [kg] | Maße Seite | Preis No. |
| 97,78 | 37 | 63 | 78 | 101 | 62 E2 | 96 R1 | 29 | 50 | 71 | 89 | 55 E2 | 79 R1 | 1035 | 536 | BT112 |
| 106,00 | 36 | 61 | 76 | 98 | 48 E1 | 94 R1 | 28 | 48 | 69 | 86 | 54 E2 | 76 R1 | | | |
| 115,25 | 35 | 59 | 73 | 94 | 47 E1 | 91 R1 | 27 | 47 | 66 | 83 | 52 E2 | 74 R1 | | | |
| 138,82 | 33 | 56 | 68 | 88 | 44 E1 | 85 R1 | 26 | 44 | 62 | 78 | 38 E1 | 70 R1 | | | |
| 157,77 | 32 | 54 | 66 | 85 | 43 E1 | 83 R1 | 25 | 43 | 60 | 75 | 37 E1 | 68 R1 | | | |
| 170,25 | 31 | 52 | 63 | 82 | 41 E1 | 80 R1 | 24 | 41 | 58 | 73 | 35 E1 | 65 R1 | | | |
| 184,39 | 26 | 44 | 47 | 63 | 35 E1 | 67 R1 | 20 | 35 | 42 | 55 | 30 E1 | 54 R1 | | | |
| 222,11 | 24 | 41 | 44 | 60 | 33 E1 | 63 R1 | 19 | 33 | 40 | 52 | 28 E1 | 51 R1 | | | |
| 252,43 | 23 | 40 | 43 | 58 | 32 E1 | 61 R1 | 19 | 32 | 39 | 50 | 27 E1 | 50 R1 | | | |
| 272,40 | 23 | 38 | 41 | 55 | 30 E1 | 59 R1 | 18 | 30 | 37 | 48 | 26 E1 | 48 R1 | | | |
| 316,74 | 22 | 37 | 39 | 53 | 29 E1 | 56 R1 | 17 | 29 | 35 | 46 | 25 E1 | 46 R1 | | | |
| 361,85 | 21 | 36 | 39 | 52 | 29 E1 | 55 R1 | 17 | 29 | 35 | 45 | 25 E1 | 45 R1 | | | |
| 431,16 | 17 | 29 | 31 | 42 | 23 E1 | 45 R1 | 14 | 23 | 28 | 37 | 20 E1 | 36 R1 | | | |
| 12,14 | 86 | 182 | 275 | 354 | 493 E5 | 526 R3 | 61 | 139 | 256 | 317 | 477 E5 | 431 R3 | | | |
| 14,02 | 87 | 181 | 270 | 349 | 486 E5 | 539 R2 | 63 | 139 | 251 | 312 | 470 E5 | 425 R3 | | | |
| 16,29 | 85 | 174 | 256 | 331 | 463 E5 | 493 R3 | 62 | 133 | 238 | 296 | 447 E5 | 405 R3 | | | |
| 18,65 | 83 | 169 | 247 | 318 | 447 E5 | 476 R3 | 61 | 130 | 229 | 285 | 432 E5 | 391 R3 | | | |
| 20,28 | 81 | 163 | 239 | 308 | 432 E5 | 460 R3 | 60 | 126 | 222 | 276 | 417 E5 | 378 R3 | | | |
| 22,14 | 79 | 158 | 228 | 295 | 415 E5 | 443 R3 | 58 | 122 | 212 | 264 | 401 E5 | 364 R3 | | | |
| 25,47 | 77 | 153 | 221 | 284 | 400 E5 | 280 R2 | 58 | 118 | 205 | 255 | 386 E5 | 350 R3 | | | |
| 27,67 | 77 | 150 | 214 | 276 | 390 E5 | 274 R2 | 58 | 116 | 200 | 248 | 377 E5 | 342 R3 | | | |
| 29,74 | 78 | 151 | 216 | 278 | 247 E4 | 275 R2 | 59 | 118 | 201 | 249 | 378 E5 | 343 R3 | | | |
| 32,07 | 76 | 146 | 208 | 267 | 237 E4 | 264 R2 | 58 | 114 | 193 | 239 | 223 E4 | 330 R3 | | | |
| 38,76 | 63 | 119 | 151 | 200 | 193 E4 | 163 R1 | 49 | 94 | 139 | 177 | 182 E4 | 176 R2 | | | |
| 42,11 | 62 | 117 | 143 | 191 | 188 E4 | 159 R1 | 48 | 92 | 132 | 169 | 177 E4 | 171 R2 | | | |
| 45,26 | 62 | 117 | 146 | 194 | 188 E4 | 159 R1 | 48 | 92 | 135 | 172 | 177 E4 | 172 R2 | | | |
| 48,81 | 60 | 112 | 141 | 186 | 181 E4 | 153 R1 | 46 | 88 | 130 | 165 | 171 E4 | 165 R2 | | | |
| 55,27 | 58 | 109 | 137 | 181 | 176 E4 | 149 R1 | 46 | 86 | 126 | 161 | 166 E4 | 160 R2 | | | |
| 59,72 | 51 | 95 | 116 | 155 | 153 E4 | 130 R1 | 40 | 75 | 107 | 137 | 145 E4 | 140 R2 | | | |
| 63,03 | 55 | 103 | 128 | 169 | 110 E3 | 135 R1 | 43 | 81 | 118 | 150 | 150 E4 | 110 R1 | 1340 | 540 | BT114 |
| 68,37 | 54 | 100 | 124 | 164 | 107 E3 | 131 R1 | 42 | 79 | 114 | 146 | 145 E4 | 107 R1 | | | |
| 74,37 | 52 | 97 | 119 | 158 | 103 E3 | 127 R1 | 41 | 77 | 110 | 140 | 141 E4 | 103 R1 | | | |
| 81,17 | 51 | 94 | 115 | 152 | 100 E3 | 122 R1 | 40 | 74 | 105 | 135 | 91 E3 | 100 R1 | | | |
| 94,08 | 48 | 89 | 108 | 144 | 77 E2 | 117 R1 | 38 | 71 | 100 | 128 | 86 E3 | 95 R1 | | | |
| 108,84 | 47 | 86 | 102 | 136 | 74 E2 | 112 R1 | 37 | 68 | 93 | 120 | 83 E3 | 92 R1 | | | |
| 119,64 | 39 | 72 | 75 | 105 | 62 E2 | 94 R1 | 31 | 57 | 68 | 91 | 55 E2 | 77 R1 | | | |
| 130,58 | 38 | 69 | 73 | 101 | 60 E2 | 90 R1 | 30 | 55 | 66 | 88 | 53 E2 | 74 R1 | | | |
| 151,35 | 36 | 66 | 69 | 96 | 57 E2 | 86 R1 | 28 | 52 | 63 | 84 | 50 E2 | 70 R1 | | | |
| 188,20 | 35 | 63 | 66 | 92 | 45 E1 | 83 R1 | 27 | 50 | 60 | 80 | 48 E2 | 68 R1 | | | |
| 222,51 | 33 | 60 | 63 | 87 | 43 E1 | 78 R1 | 26 | 48 | 57 | 76 | 36 E1 | 64 R1 | | | |
| 272,66 | 31 | 56 | 58 | 82 | 40 E1 | 74 R1 | 25 | 45 | 53 | 71 | 34 E1 | 60 R1 | | | |
| 320,17 | 27 | 49 | 50 | 70 | 35 E1 | 63 R1 | 21 | 39 | 45 | 61 | 29 E1 | 52 R1 | | | |
| 15,61 | 106 | 218 | 286 | 382 | 499 E5 | 352 R2 | 77 | 167 | 263 | 338 | 479 E5 | 435 R3 | | | |
| 18,02 | 106 | 216 | 281 | 375 | 491 E5 | 523 R3 | 78 | 167 | 259 | 332 | 472 E5 | 428 R3 | | | |
| 20,94 | 103 | 207 | 267 | 356 | 468 E5 | 498 R3 | 77 | 160 | 246 | 315 | 449 E5 | 408 R3 | | | |
| 23,97 | 101 | 200 | 257 | 343 | 451 E5 | 480 R3 | 76 | 156 | 237 | 303 | 433 E5 | 394 R3 | | | |
| 26,08 | 98 | 194 | 249 | 331 | 436 E5 | 464 R3 | 74 | 151 | 229 | 293 | 419 E5 | 381 R3 | | | |
| 28,46 | 96 | 188 | 239 | 318 | 420 E5 | 447 R3 | 72 | 146 | 220 | 282 | 404 E5 | 367 R3 | | | |
| 32,75 | 93 | 181 | 230 | 306 | 404 E5 | 430 R3 | 71 | 142 | 212 | 271 | 388 E5 | 353 R3 | | | |
| 35,58 | 92 | 178 | 224 | 298 | 394 E5 | 281 R2 | 70 | 139 | 206 | 264 | 379 E5 | 345 R3 | | | |
| 38,24 | 93 | 178 | 225 | 299 | 254 E4 | 282 R2 | 72 | 140 | 207 | 265 | 379 E5 | 345 R3 | | | |
| 41,24 | 90 | 172 | 216 | 287 | 245 E4 | 271 R2 | 69 | 135 | 199 | 255 | 365 E5 | 332 R3 | | | |
| 49,83 | 74 | 140 | 158 | 216 | 199 E4 | 170 R1 | 58 | 110 | 144 | 190 | 186 E4 | 180 R2 | | | |
| 54,14 | 73 | 137 | 150 | 207 | 194 E4 | 166 R1 | 57 | 108 | 137 | 181 | 181 E4 | 175 R2 | | | |
| 58,19 | 73 | 137 | 153 | 210 | 194 E4 | 166 R1 | 57 | 108 | 140 | 184 | 181 E4 | 175 R2 | | | |
| 62,75 | 70 | 132 | 148 | 202 | 187 E4 | 159 R1 | 55 | 104 | 135 | 177 | 174 E4 | 169 R2 | | | |
| 71,06 | 69 | 128 | 143 | 196 | 181 E4 | 155 R1 | 54 | 101 | 131 | 172 | 169 E4 | 164 R2 | | | |
| 76,78 | 60 | 112 | 122 | 169 | 158 E4 | 135 R1 | 47 | 88 | 111 | 147 | 148 E4 | 143 R2 | | | |

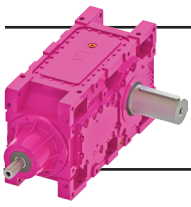


B Serisi Güç Devir Sayfaları B Series Performance Tables B Serie Leistung und Drehzahlübersicht

n₁=900

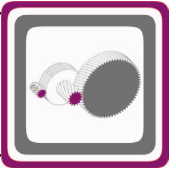


| Çevrim Oranı Ratio Übersetzung i | Çevre Sıcaklığı 30°C için For Ambient Temperature 30°C Für Umgebungstemperatur 30°C | | | | | | Çevre Sıcaklığı 40°C için For Ambient Temperature 40°C Für Umgebungstemperatur 40°C | | | | | | Ağırlık Weight Gewicht [kg] | Ölçü Sayfası Dim.Page Maße Seite | Fiyat Kodu Price Ref. Preis No. | | | |
|---|---|-----------------|-----------------|-----------------|-----------------|-----------------|---|-----------------|-----------------|-----------------|-----------------|-----------------|--|--|---|------|-----|-------|
| | Termik Güç Pt [kW] Thermal Power Pt [kW] Wärme-Grenzleistungen Pt [kW] | | | | | | Termik Güç Pt [kW] Thermal Power Pt [kW] Wärme-Grenzleistungen Pt [kW] | | | | | | | | | | | |
| | Pt ₁ | Pt ₂ | Pt ₃ | Pt ₄ | Pt ₅ | Pt ₆ | Pt ₁ | Pt ₂ | Pt ₃ | Pt ₄ | Pt ₅ | Pt ₆ | | | | | | |
| 81,04 | 64 | 119 | 133 | 182 | 116 E3 | 140 R1 | 50 | 94 | 122 | 160 | 153 E4 | 114 R1 | 1765 | 544 | BT116 | | | |
| 87,90 | 62 | 115 | 130 | 177 | 113 E3 | 136 R1 | 49 | 91 | 118 | 155 | 148 E4 | 111 R1 | | | | | | |
| 95,62 | 60 | 111 | 125 | 170 | 109 E3 | 132 R1 | 47 | 88 | 114 | 149 | 144 E4 | 107 R1 | | | | | | |
| 104,36 | 58 | 108 | 120 | 164 | 105 E3 | 127 R1 | 46 | 85 | 109 | 143 | 95 E3 | 104 R1 | | | | | | |
| 120,97 | 56 | 103 | 113 | 155 | 83 E2 | 121 R1 | 44 | 81 | 103 | 136 | 90 E3 | 99 R1 | | | | | | |
| 139,94 | 53 | 99 | 106 | 147 | 80 E2 | 117 R1 | 42 | 78 | 97 | 128 | 70 E2 | 95 R1 | | | | | | |
| 153,82 | 45 | 82 | 80 | 114 | 56 E1 | 97 R1 | 35 | 65 | 71 | 98 | 58 E2 | 79 R1 | | | | | | |
| 167,89 | 43 | 79 | 77 | 110 | 54 E1 | 94 R1 | 34 | 63 | 69 | 95 | 56 E2 | 77 R1 | | | | | | |
| 194,60 | 41 | 76 | 73 | 105 | 51 E1 | 89 R1 | 32 | 60 | 66 | 90 | 53 E2 | 73 R1 | | | | | | |
| 241,98 | 40 | 73 | 70 | 100 | 49 E1 | 86 R1 | 31 | 58 | 63 | 86 | 42 E1 | 70 R1 | | | | | | |
| 286,09 | 38 | 69 | 66 | 95 | 47 E1 | 81 R1 | 30 | 55 | 59 | 82 | 40 E1 | 66 R1 | | | | | | |
| 350,56 | 35 | 65 | 62 | 89 | 44 E1 | 77 R1 | 28 | 51 | 55 | 76 | 37 E1 | 62 R1 | | | | | | |
| 411,64 | 30 | 56 | 53 | 76 | 38 E1 | 66 R1 | 24 | 44 | 48 | 66 | 32 E1 | 54 R1 | | | | | | |
| 12,69 | 153 | 362 | 415 | 596 | 629 E5 | 669 R3 | 110 | 278 | 381 | 521 | 806 E6 | 704 R4 | 2700 | 546 | BT117 | | | |
| 14,52 | 151 | 351 | 400 | 573 | 607 E5 | 645 R3 | 110 | 271 | 367 | 502 | 776 E6 | 678 R4 | | | | | | |
| 16,71 | 148 | 337 | 382 | 547 | 768 E6 | 617 R3 | 109 | 261 | 351 | 479 | 741 E6 | 648 R4 | | | | | | |
| 17,98 | 145 | 329 | 371 | 531 | 748 E6 | 601 R3 | 108 | 255 | 341 | 465 | 722 E6 | 632 R4 | | | | | | |
| 19,39 | 142 | 320 | 361 | 516 | 726 E6 | 748 R4 | 105 | 249 | 332 | 452 | 701 E6 | 614 R4 | | | | | | |
| 20,97 | 139 | 311 | 349 | 499 | 704 E6 | 724 R4 | 104 | 242 | 320 | 437 | 680 E6 | 595 R4 | | | | | | |
| 23,52 | 138 | 305 | 341 | 487 | 686 E6 | 524 R3 | 104 | 238 | 314 | 427 | 662 E6 | 580 R4 | | | | | | |
| 25,34 | 135 | 296 | 329 | 470 | 503 E5 | 534 R3 | 102 | 231 | 303 | 412 | 641 E6 | 561 R4 | | | | | | |
| 29,21 | 130 | 282 | 312 | 445 | 478 E5 | 507 R3 | 99 | 221 | 287 | 390 | 455 E5 | 533 R4 | | | | | | |
| 33,74 | 111 | 235 | 232 | 343 | 396 E5 | 288 R2 | 86 | 185 | 211 | 297 | 377 E5 | 345 R3 | | | | | | |
| 37,84 | 108 | 229 | 225 | 333 | 385 E5 | 281 R2 | 84 | 180 | 204 | 288 | 367 E5 | 335 R3 | | | | | | |
| 40,76 | 105 | 221 | 217 | 321 | 372 E5 | 271 R2 | 82 | 174 | 197 | 278 | 355 E5 | 324 R3 | | | | | | |
| 47,00 | 100 | 210 | 205 | 303 | 352 E5 | 274 R3 | 78 | 165 | 186 | 263 | 336 E5 | 307 R3 | | | | | | |
| 53,02 | 98 | 205 | 200 | 296 | 343 E5 | 250 R2 | 76 | 162 | 182 | 256 | 327 E5 | 299 R3 | | | | | | |
| 57,35 | 94 | 196 | 191 | 283 | 219 E4 | 240 R2 | 73 | 155 | 174 | 245 | 313 E5 | 286 R3 | | | | | | |
| 62,30 | 83 | 173 | 169 | 249 | 289 E5 | 211 R2 | 65 | 136 | 153 | 216 | 276 E5 | 252 R3 | | | | | | |
| 70,46 | 89 | 184 | 179 | 265 | 296 E5 | 217 R2 | 60 | 125 | 140 | 197 | 242 E5 | 221 R3 | | | | 2800 | 547 | BT118 |
| 76,68 | 86 | 178 | 173 | 255 | 192 E4 | 210 R2 | 58 | 121 | 135 | 191 | 234 E5 | 214 R3 | | | | | | |
| 82,77 | 87 | 179 | 173 | 256 | 193 E4 | 212 R2 | 58 | 121 | 135 | 190 | 152 E4 | 214 R3 | | | | | | |
| 89,36 | 84 | 174 | 168 | 249 | 187 E4 | 163 R1 | 57 | 118 | 131 | 185 | 148 E4 | 144 R2 | | | | | | |
| 105,17 | 79 | 162 | 156 | 231 | 175 E4 | 152 R1 | 53 | 110 | 121 | 172 | 138 E4 | 134 R2 | | | | | | |
| 120,75 | 76 | 155 | 148 | 220 | 123 E3 | 146 R1 | 51 | 106 | 115 | 164 | 132 E4 | 129 R2 | | | | | | |
| 123,36 | 64 | 131 | 112 | 173 | 141 E4 | 123 R1 | 43 | 89 | 86 | 127 | 112 E4 | 109 R2 | | | | | | |
| 133,15 | 64 | 131 | 112 | 174 | 142 E4 | 124 R1 | 43 | 89 | 85 | 127 | 112 E4 | 109 R2 | | | | | | |
| 143,75 | 62 | 128 | 108 | 169 | 138 E4 | 120 R1 | 42 | 87 | 83 | 123 | 109 E4 | 105 R2 | | | | | | |
| 169,18 | 58 | 119 | 101 | 157 | 95 E3 | 112 R1 | 40 | 81 | 77 | 115 | 102 E4 | 78 R1 | | | | | | |
| 194,25 | 56 | 114 | 96 | 150 | 77 E2 | 107 R1 | 38 | 78 | 74 | 110 | 69 E3 | 75 R1 | | | | | | |
| 235,27 | 54 | 110 | 92 | 144 | 74 E2 | 103 R1 | 35 | 71 | 67 | 100 | 63 E3 | 68 R1 | | | | | | |
| 275,28 | 50 | 102 | 86 | 134 | 60 E1 | 96 R1 | 32 | 66 | 62 | 93 | 48 E2 | 63 R1 | | | | | | |
| 327,07 | 42 | 85 | 71 | 111 | 50 E1 | 80 R1 | 29 | 60 | 56 | 84 | 44 E2 | 58 R1 | | | | | | |
| 15,35 | 169 | 393 | 431 | 626 | 646 E5 | 686 R3 | 123 | 303 | 394 | 546 | 613 E5 | 719 R4 | 3100 | 548 | BT119 | | | |
| 17,56 | 167 | 381 | 416 | 602 | 623 E5 | 661 R3 | 123 | 295 | 380 | 525 | 791 E6 | 693 R4 | | | | | | |
| 20,21 | 163 | 365 | 397 | 574 | 785 E6 | 632 R3 | 121 | 284 | 363 | 501 | 756 E6 | 662 R4 | | | | | | |
| 21,75 | 160 | 357 | 386 | 558 | 764 E6 | 616 R3 | 120 | 278 | 353 | 487 | 736 E6 | 645 R4 | | | | | | |
| 23,46 | 156 | 347 | 375 | 542 | 742 E6 | 598 R3 | 117 | 270 | 343 | 473 | 715 E6 | 627 R4 | | | | | | |
| 25,37 | 153 | 337 | 362 | 524 | 719 E6 | 580 R3 | 115 | 263 | 332 | 457 | 692 E6 | 607 R4 | | | | | | |
| 28,45 | 151 | 330 | 354 | 511 | 533 E5 | 565 R3 | 115 | 258 | 324 | 447 | 675 E6 | 592 R4 | | | | | | |
| 30,65 | 147 | 319 | 342 | 493 | 516 E5 | 547 R3 | 112 | 250 | 313 | 431 | 652 E5 | 572 R4 | | | | | | |
| 35,34 | 142 | 304 | 324 | 467 | 490 E5 | 519 R3 | 109 | 239 | 296 | 408 | 465 E5 | 425 R3 | | | | | | |
| 40,81 | 120 | 253 | 241 | 361 | 271 E4 | 297 R2 | 93 | 199 | 218 | 311 | 385 E5 | 352 R3 | | | | | | |
| 45,77 | 117 | 246 | 233 | 350 | 394 E5 | 289 R2 | 91 | 194 | 211 | 302 | 375 E5 | 343 R3 | | | | | | |
| 49,31 | 114 | 238 | 225 | 338 | 381 E5 | 280 R2 | 88 | 188 | 204 | 292 | 362 E5 | 331 R3 | | | | | | |
| 56,85 | 108 | 226 | 212 | 319 | 361 E5 | 265 R2 | 84 | 178 | 192 | 275 | 343 E5 | 314 R3 | | | | | | |
| 64,14 | 106 | 220 | 207 | 311 | 351 E5 | 258 R2 | 83 | 174 | 188 | 268 | 334 E5 | 305 R3 | | | | | | |
| 69,38 | 101 | 211 | 199 | 298 | 226 E4 | 247 R2 | 79 | 167 | 180 | 257 | 320 E5 | 293 R3 | | | | | | |
| 75,36 | 89 | 185 | 175 | 262 | 199 E4 | 218 R2 | 70 | 147 | 158 | 226 | 281 E5 | 257 R3 | | | | | | |

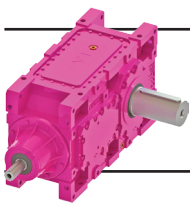


B Serisi Güç Devir Sayfaları B Series Performance Tables B Serie Leistung und Drehzahlübersicht

n₁=900

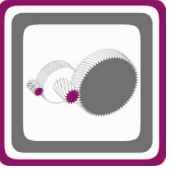


| Anma Momenti <i>Nominal Torques</i> Nenn Drehmoment Ma [Nm] | Çevrim Oranı <i>Ratio</i> Übersetzung i | Çıkış Devri <i>Output Speeds</i> Abtriebswelle Drehzahlen n₂ [r.p.m] | Giriş Devri <i>Input Speeds</i> Antriebswelle Drehzahlen n₁ [r.p.m] | Nominal Güç <i>Nominal Power</i> Nenn-Leistung Pn [kW] | Tipi <i>Type</i> Typ BT1424 | Çevre Sıcaklığı 20°C için <i>For Ambient Temperature 20°C</i> Für Umgebungstemperatur 20°C | | | | | | Güv. Rad. Yük Çıkış <i>Per.O. Loads (Output)</i> Zul.Querkräfte (Abtrieb) Fqam [kN] | Güv. Rad. Yük Giriş <i>Per.O. Loads (Input)</i> Zul.Querkräfte (Antrieb) Fqem [kN] | | |
|---|---|---|--|--|---|--|-----------------|-----------------|-----------------|-----------------|-----------------|---|--|-----|-----|
| | | | | | | Termik Güç Pt [kW] <i>Thermal Power Pt [kW]</i> Wärme-Grenzleistungen Pt [kW] | | | | | | | | | |
| | | | | | | Pt ₁ | Pt ₂ | Pt ₃ | Pt ₄ | Pt ₅ | Pt ₆ | | | | |
| 110000 | 85,23 | 11 | 900 | 128 | BT1424 | 116 | 239 | 204 | 317 | 223 | E4 | 212 | R1 | 470 | 31 |
| 110000 | 92,76 | 9,7 | | 118 | | 113 | 231 | 197 | 306 | 215 | E4 | 206 | R1 | 470 | 32 |
| 110000 | 100,13 | 9,0 | | 109 | | 113 | 232 | 197 | 307 | 217 | E4 | 207 | R1 | 470 | 32 |
| 110000 | 108,09 | 8,3 | | 101 | | 110 | 226 | 191 | 298 | 210 | E4 | 201 | R1 | 470 | 33 |
| 110000 | 127,22 | 7,1 | | 86 | | 103 | 211 | 177 | 276 | 151 | E3 | 188 | R1 | 470 | 34 |
| 110000 | 146,07 | 6,2 | | 75 | | 99 | 201 | 169 | 264 | 127 | E2 | 179 | R1 | 470 | 34 |
| 100500 | 149,23 | 6,0 | | 68 | | 83 | 169 | 129 | 210 | 122 | E3 | 151 | R1 | 470 | 15 |
| 108450 | 161,07 | 5,6 | | 68 | | 84 | 171 | 130 | 211 | 123 | E3 | 152 | R1 | 470 | 15 |
| 110000 | 173,89 | 5,2 | | 64 | | 81 | 165 | 126 | 205 | 104 | E2 | 147 | R1 | 470 | 15 |
| 110000 | 204,66 | 4,4 | | 55 | | 76 | 154 | 117 | 191 | 97 | E2 | 138 | R1 | 470 | 15 |
| 110000 | 234,98 | 3,8 | | 48 | | 73 | 148 | 112 | 182 | 83 | E1 | 132 | R1 | 470 | 15 |
| 104400 | 284,60 | 3,2 | | 37 | | 70 | 143 | 107 | 175 | 80 | E1 | 127 | R1 | 470 | 15 |
| 105550 | 333,00 | 2,7 | | 32 | | 65 | 133 | 100 | 163 | 75 | E1 | 118 | R1 | 470 | 15 |
| 106850 | 395,65 | 2,3 | | 28 | | 54 | 110 | 82 | 135 | 62 | E1 | 98 | R1 | 470 | 15 |
| 87350 | 12,75 | 71 | 900 | 662 | BT1523 | 257 | 613 | 578 | 895 | 980 | E6 | 898 | R3 | 382 | - |
| 98060 | 14,31 | 63 | | 661 | | 265 | 628 | 591 | 914 | 1003 | E6 | 1165 | R4 | 391 | - |
| 112720 | 16,59 | 54 | | 656 | | 260 | 603 | 566 | 873 | 958 | E6 | 1112 | R4 | 402 | 3,9 |
| 119480 | 17,92 | 50 | | 644 | | 255 | 588 | 550 | 848 | 932 | E6 | 1082 | R4 | 409 | 12 |
| 129550 | 19,84 | 45 | | 632 | | 244 | 558 | 523 | 804 | 884 | E6 | 1026 | R4 | 417 | 21 |
| 137500 | 21,54 | 42 | | 618 | | 237 | 540 | 504 | 775 | 854 | E6 | 990 | R4 | 425 | 31 |
| 144900 | 23,15 | 39 | | 605 | | 244 | 552 | 515 | 791 | 872 | E6 | 1010 | R4 | 431 | 39 |
| 150000 | 24,85 | 36 | | 584 | | 238 | 536 | 498 | 766 | 845 | E6 | 979 | R4 | 439 | 54 |
| 150000 | 28,87 | 31 | | 503 | | 225 | 501 | 465 | 712 | 787 | E6 | 912 | R4 | 455 | 74 |
| 125000 | 34,53 | 26 | | 352 | | 183 | 399 | 335 | 533 | 623 | E6 | 573 | R3 | 455 | 49 |
| 134370 | 37,12 | 24 | | 351 | | 187 | 407 | 341 | 542 | 635 | E6 | 584 | R3 | 455 | 49 |
| 144200 | 39,84 | 23 | | 352 | | 182 | 394 | 331 | 525 | 616 | E6 | 566 | R3 | 455 | 49 |
| 150000 | 46,29 | 19 | | 316 | | 170 | 367 | 308 | 489 | 573 | E6 | 527 | R3 | 455 | 49 |
| 150000 | 50,16 | 18 | | 291 | | 164 | 353 | 295 | 468 | 431 | E5 | 506 | R3 | 455 | 49 |
| 150000 | 55,10 | 16 | | 265 | | 161 | 344 | 288 | 456 | 419 | E5 | 492 | R3 | 455 | 49 |
| 150000 | 59,56 | 15 | | 246 | | 148 | 316 | 265 | 419 | 385 | E5 | 452 | R3 | 455 | 49 |
| 150000 | 62,09 | 14 | 900 | 237 | BT1524 | 159 | 337 | 284 | 447 | 396 | E5 | 332 | R2 | 455 | 40 |
| 150000 | 71,08 | 13 | | 207 | | 153 | 324 | 271 | 428 | 381 | E5 | 445 | R3 | 455 | 41 |
| 150000 | 77,33 | 12 | | 190 | | 149 | 314 | 261 | 414 | 369 | E5 | 431 | R3 | 455 | 42 |
| 150000 | 84,40 | 11 | | 175 | | 144 | 303 | 252 | 399 | 356 | E5 | 299 | R2 | 455 | 43 |
| 150000 | 97,11 | 9,3 | | 152 | | 139 | 291 | 241 | 381 | 342 | E5 | 287 | R2 | 455 | 44 |
| 150000 | 105,50 | 8,5 | | 140 | | 135 | 284 | 234 | 371 | 239 | E4 | 280 | R2 | 455 | 45 |
| 113050 | 108,17 | 8,3 | | 103 | | 118 | 247 | 189 | 309 | 208 | E4 | 199 | R1 | 455 | 23 |
| 122950 | 117,67 | 7,6 | | 103 | | 114 | 239 | 182 | 299 | 201 | E4 | 193 | R1 | 455 | 23 |
| 134200 | 128,43 | 7,0 | | 104 | | 110 | 231 | 175 | 288 | 194 | E4 | 186 | R1 | 455 | 23 |
| 150000 | 147,77 | 6,1 | | 101 | | 106 | 221 | 168 | 276 | 186 | E4 | 178 | R1 | 455 | 23 |
| 150000 | 160,54 | 5,6 | | 93 | | 103 | 215 | 163 | 268 | 181 | E4 | 174 | R1 | 455 | 23 |
| 150000 | 172,56 | 5,2 | | 86 | | 102 | 213 | 162 | 266 | 180 | E4 | 172 | R1 | 455 | 23 |
| 150000 | 201,64 | 4,5 | | 74 | | 96 | 200 | 151 | 248 | 107 | E1 | 161 | R1 | 455 | 23 |
| 150000 | 250,85 | 3,6 | | 60 | | 91 | 188 | 143 | 234 | 102 | E1 | 152 | R1 | 455 | 23 |
| 150000 | 292,97 | 3,1 | | 52 | | 78 | 161 | 122 | 200 | 87 | E1 | 130 | R1 | 455 | 23 |
| 95940 | 14,01 | 64 | 900 | 663 | BT1623 | 277 | 641 | 595 | 921 | 994 | E6 | 912 | R3 | 394 | - |
| 107730 | 15,72 | 57 | | 662 | | 287 | 658 | 609 | 942 | 1017 | E6 | 1179 | R4 | 403 | - |
| 123800 | 18,22 | 49 | | 657 | | 277 | 629 | 580 | 895 | 969 | E6 | 1122 | R4 | 415 | 4,0 |
| 131220 | 19,68 | 46 | | 645 | | 271 | 612 | 563 | 869 | 942 | E6 | 1091 | R4 | 422 | 12 |
| 142300 | 21,79 | 41 | | 632 | | 259 | 581 | 534 | 824 | 893 | E6 | 1034 | R4 | 431 | 21 |
| 151000 | 23,66 | 38 | | 619 | | 251 | 561 | 515 | 794 | 862 | E6 | 997 | R4 | 439 | 31 |
| 159150 | 25,43 | 35 | | 606 | | 258 | 573 | 526 | 810 | 880 | E6 | 1018 | R4 | 445 | 39 |
| 165000 | 27,29 | 33 | | 585 | | 251 | 556 | 509 | 784 | 853 | E6 | 986 | R4 | 454 | 53 |
| 165000 | 31,71 | 28 | | 504 | | 237 | 520 | 474 | 729 | 794 | E6 | 918 | R4 | 479 | 74 |
| 137290 | 37,93 | 24 | | 352 | | 191 | 412 | 342 | 545 | 627 | E6 | 578 | R3 | 515 | 49 |
| 147590 | 40,77 | 22 | | 352 | | 195 | 420 | 347 | 554 | 640 | E6 | 589 | R3 | 515 | 49 |
| 158390 | 43,76 | 21 | | 352 | | 189 | 407 | 337 | 537 | 620 | E6 | 571 | R3 | 515 | 49 |
| 165000 | 50,84 | 18 | | 316 | | 177 | 379 | 314 | 500 | 577 | E6 | 531 | R3 | 515 | 49 |
| 165000 | 55,09 | 16 | | 292 | | 171 | 364 | 300 | 479 | 435 | E5 | 509 | R3 | 515 | 49 |
| 165000 | 60,52 | 15 | | 266 | | 167 | 355 | 293 | 466 | 423 | E5 | 496 | R3 | 515 | 49 |
| 165000 | 65,42 | 14 | | 247 | | 154 | 326 | 269 | 428 | 495 | E6 | 456 | R3 | 515 | 49 |

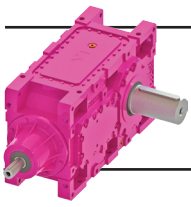


B Serisi Güç Devir Sayfaları B Series Performance Tables B Serie Leistung und Drehzahlübersicht

n₁=900



| Çevrim Oranı Ratio Übersetzung i | Çevre Sıcaklığı 30°C için For Ambient Temperature 30°C Für Umgebungstemperatur 30°C | | | | | | Çevre Sıcaklığı 40°C için For Ambient Temperature 40°C Für Umgebungstemperatur 40°C | | | | | | Ağırlık Weight Gewicht [kg] | Ölçü Sayfası Dim. Page Maße Seite | Fiyat Kodu Price Ref. Preis No. | | |
|---|--|--|--|--|---|--|---|--|---|--|--|--|---|--|--|--|----------------------|
| | Termik Güç Pt [kW] Thermal Power Pt [kW] Wärme-Grenzleistungen Pt [kW] | | | | | | Termik Güç Pt [kW] Thermal Power Pt [kW] Wärme-Grenzleistungen Pt [kW] | | | | | | | | | | |
| | Pt ₁ | Pt ₂ | Pt ₃ | Pt ₄ | Pt ₅ | Pt ₆ | Pt ₁ | Pt ₂ | Pt ₃ | Pt ₄ | Pt ₅ | Pt ₆ | | | | | |
| 85,23 92,76 100,13 108,09 127,22 146,07 149,23 161,07 173,89 204,66 234,98 284,60 333,00 395,65 | 81 79 79 77 72 69 59 59 57 53 51 47 43 40 | 168 163 163 159 149 142 120 120 117 109 104 95 88 80 | 159 154 153 149 138 131 100 99 96 90 86 78 72 66 | 238 230 229 223 207 198 156 156 151 141 135 123 114 104 | 259 170 160 165 155 110 93 93 90 85 69 55 51 47 | E5 E4 E4 E4 R1 E3 E3 E3 E3 E2 E1 E1 E1 | 192 186 186 144 135 129 109 106 99 95 87 81 73 | R2 R2 R2 R1 R1 R1 R1 R1 R1 R1 R1 R1 R1 R1 | 75 72 73 71 67 64 54 54 53 49 47 46 43 35 | 155 150 151 147 137 131 111 111 108 101 96 93 87 72 | 168 162 162 157 145 138 103 103 100 93 89 85 80 65 | 239 231 232 225 208 199 155 155 151 140 134 129 120 99 | 286 277 182 177 165 158 133 134 130 121 83 67 62 52 | E5 E5 E4 E4 E4 E4 E4 E4 E4 E4 E3 E2 E2 E2 | 262 254 255 172 161 122 130 130 126 94 90 87 81 67 | R3 R3 R2 R2 R2 R1 R2 R2 R2 R1 R1 R1 R1 R1 | 3070 549 BT120 |
| 12,75 14,31 16,59 17,92 19,84 21,54 23,15 24,85 28,87 34,53 37,12 39,84 46,29 50,16 55,10 59,56 | 196 206 202 199 191 186 192 188 179 147 151 147 138 133 130 120 | 492 508 487 475 452 437 447 435 407 326 332 322 300 289 281 259 | 528 542 518 503 478 461 471 456 425 304 309 300 280 268 261 240 | 786 805 767 744 707 681 696 673 627 464 473 458 426 408 398 366 | 936 960 1221 1188 1126 1086 833 807 1000 596 608 589 548 526 395 470 | E6 E6 E7 E7 E7 E7 E6 E6 E7 E6 E6 E6 E6 E6 E5 E6 | 963 987 941 916 869 839 856 830 774 612 625 605 603 428 417 383 | R4 R4 R4 R4 R4 R4 R4 R4 R4 R4 R4 R4 R4 R3 R3 R3 | 137 146 143 144 139 137 141 139 134 112 115 112 106 102 101 93 | 376 389 373 366 349 338 346 337 317 255 260 253 236 227 221 204 | 481 494 470 459 436 421 430 416 389 275 279 271 253 242 236 217 | 681 698 664 647 614 592 605 585 545 400 407 394 367 352 342 315 | 894 1243 1183 1151 1091 1053 1075 1041 969 570 582 564 525 503 490 450 | E6 E7 E7 E7 E7 E7 E7 E7 E7 E6 E6 E6 E6 E6 E6 E6 | 883 906 863 841 798 771 787 763 711 564 575 557 518 443 432 397 | R5 R5 R5 R5 R5 R5 R5 R5 R5 R5 R5 R5 R5 R4 R4 R4 | 4100 550 BT121 |
| 62,09 71,08 77,33 84,40 97,11 105,50 108,17 117,67 128,43 147,77 160,54 172,56 201,64 250,85 292,97 | 108 105 102 99 95 93 81 79 76 73 71 70 79 75 64 | 232 223 217 210 201 196 170 165 160 153 149 147 164 155 133 | 217 206 199 192 184 178 143 138 133 127 123 122 135 128 109 | 328 314 303 293 280 272 225 218 210 201 195 193 214 203 173 | 403 301 291 282 270 263 159 154 149 142 139 137 102 86 83 | E6 E5 E5 E5 E5 E5 E4 E4 E4 E4 E4 E4 E2 E1 E2 | 414 317 308 297 285 278 172 167 161 154 150 121 125 128 109 | R4 R3 R3 R3 R3 R3 R2 R2 R2 R2 R2 R1 R1 R1 R1 R1 | 84 82 80 77 75 73 64 62 60 58 56 56 62 59 50 | 183 176 171 166 159 155 135 131 126 121 118 117 130 123 105 | 196 186 180 174 166 161 128 123 118 113 110 109 121 114 97 | 283 270 261 252 241 234 192 185 179 171 166 164 182 172 147 | 385 370 274 265 254 247 215 208 201 193 188 124 82 82 | E6 E6 E5 E5 E5 E5 E5 E5 E5 E5 E5 E4 E2 E3 | 381 327 317 307 233 227 198 192 185 177 173 121 110 104 89 | R5 R4 R4 R4 R3 R3 R3 R3 R3 R3 R3 R2 R1 R1 R1 | 4230 551 BT122 |
| 14,01 15,72 18,22 19,68 21,79 23,66 25,43 27,29 31,71 37,93 40,77 43,76 50,84 55,09 60,52 65,42 | 215 224 218 214 205 199 205 200 190 154 158 153 143 138 135 125 | 518 533 509 496 472 456 466 453 424 337 344 333 311 298 291 267 | 543 556 530 514 488 470 481 465 433 309 314 305 284 272 265 244 | 808 826 786 763 724 697 712 688 641 474 483 468 435 417 406 373 | 948 970 1229 1194 1132 1092 1114 1079 1004 599 611 592 551 528 514 473 | E6 E6 E7 E7 E7 E7 E7 E7 E7 E6 E6 E6 E6 E6 E6 E6 | 975 998 950 1037 982 948 863 837 873 616 628 608 566 546 420 485 | R4 R4 R4 R5 R5 R5 R4 R4 R5 R4 R4 R4 R4 R4 R3 R4 | 155 163 160 158 152 148 153 150 144 118 121 118 111 107 105 97 | 399 411 394 385 366 355 363 353 331 264 270 262 244 235 229 211 | 494 506 483 468 445 429 438 424 396 279 283 275 256 245 239 220 | 701 717 682 662 628 605 618 598 557 408 415 402 374 358 349 321 | 905 1250 1190 1157 1096 1057 1079 1045 973 573 584 566 527 505 492 452 | E6 E7 E7 E7 E7 E7 E7 E7 E7 E6 E6 E6 E6 E6 E6 E6 | 894 915 872 848 804 776 793 768 716 566 577 559 520 499 434 399 | R5 R5 R5 R5 R5 R5 R5 R5 R5 R5 R5 R5 R5 R5 R4 R4 | 4370 552 BT123 |

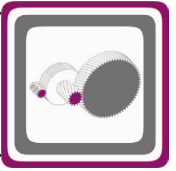


B Serisi Güç Devir Sayfaları

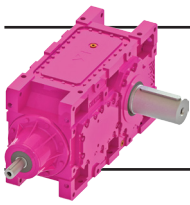
B Series Performance Tables

B Serie Leistung und Drehzahlübersicht

$n_1=900$



| Anma Momenti <i>Nominal Torques</i> | Çevrim Oranı <i>Ratio</i> | Çıkış Devri <i>Output Speeds</i> | Giriş Devri <i>Input Speeds</i> | Nominal Güç <i>Nominal Power</i> | Tipi <i>Type</i> | Çevre Sıcaklığı 20°C için <i>For Ambient Temperature 20°C</i> Für Umgebungstemperatur 20°C | | | | | | Güv. Rad. Yük Çıkış <i>Per.O. Loads (Output)</i> | Güv. Rad. Yük Giriş <i>Per.O. Loads (Input)</i> |
|--|------------------------------|--|--|-------------------------------------|---------------------|--|---------------------|---------------------|---------------------|---------------------|---------------------|---|--|
| | | | | | | Termik Güç Pt [kW] <i>Thermal Power Pt [kW]</i> Wärme-Grenzleistungen Pt [kW] | | | | | | | |
| Nenn Drehmoment <i>Ma [Nm]</i> | Übersetzung <i>i</i> | Abtriebswelle Drehzahlen <i>n₂ [r.p.m]</i> | Antriebswelle Drehzahlen <i>n₁ [r.p.m]</i> | Nenn-Leistung <i>Pn [kW]</i> | Typ | Pt ₁ | Pt ₂ | Pt ₃ | Pt ₄ | Pt ₅ | Pt ₆ | Fqam [kN] | Fqem [kN] |
| 165000 | 68,19 | 13 | 900 | 238 | BT1624 | 164 | 347 | 288 | 457 | 400 | E5 336 R2 | 515 | 40 |
| 165000 | 78,08 | 12 | | 208 | | 133 | 281 | 231 | 367 | 323 | E5 377 R3 | 515 | 41 |
| 165000 | 84,93 | 11 | | 191 | | 129 | 272 | 223 | 355 | 313 | E5 366 R3 | 515 | 42 |
| 165000 | 92,70 | 9,7 | | 175 | | 125 | 263 | 215 | 343 | 303 | E5 354 R3 | 515 | 43 |
| 165000 | 106,66 | 8,4 | | 152 | | 120 | 252 | 206 | 328 | 290 | E5 244 R2 | 515 | 44 |
| 165000 | 115,88 | 7,8 | | 140 | | 117 | 246 | 200 | 318 | 204 | E4 238 R2 | 515 | 45 |
| 124160 | 118,81 | 7,6 | | 103 | | 102 | 213 | 162 | 266 | 177 | E4 170 R1 | 515 | 23 |
| 135070 | 129,24 | 7,0 | | 103 | | 99 | 207 | 156 | 257 | 172 | E4 165 R1 | 515 | 23 |
| 147420 | 141,07 | 6,4 | | 104 | | 96 | 200 | 150 | 248 | 166 | E4 159 R1 | 515 | 23 |
| 165000 | 162,31 | 5,5 | | 101 | | 92 | 191 | 144 | 237 | 159 | E4 152 R1 | 515 | 23 |
| 165000 | 176,33 | 5,1 | | 93 | | 90 | 186 | 140 | 230 | 155 | E4 149 R1 | 515 | 23 |
| 165000 | 189,53 | 4,7 | | 86 | | 89 | 184 | 138 | 228 | 153 | E4 147 R1 | 515 | 23 |
| 165000 | 221,47 | 4,1 | | 74 | | 99 | 205 | 153 | 253 | 110 | E1 164 R1 | 515 | 23 |
| 165000 | 275,52 | 3,3 | | 60 | | 93 | 194 | 145 | 239 | 104 | E1 155 R1 | 515 | 23 |
| 165000 | 321,79 | 2,8 | | 52 | | 80 | 166 | 124 | 204 | 89 | E1 132 R1 | 515 | 23 |

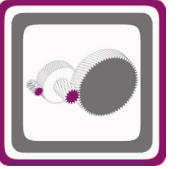


B Serisi Güç Devir Sayfaları

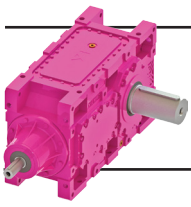
B Series Performance Tables

B Serie Leistung und Drehzahlübersicht

$n_1=900$



| Çevrim Oranı Ratio Übersetzung i | Çevre Sıcaklığı 30°C için For Ambient Temperature 30°C Für Umgebungstemperatur 30°C | | | | | | Çevre Sıcaklığı 40°C için For Ambient Temperature 40°C Für Umgebungstemperatur 40°C | | | | | | Ağırlık Weight Gewicht [kg] | Ölçü Sayfası Dim.Page Maße Seite | Fiyat Kodu Price Ref. Preis No. | | | | |
|---|---|-----------------|-----------------|-----------------|-----------------|-----------------|---|-----------------|-----------------|-----------------|-----------------|-----------------|--------------------------------------|--|---------------------------------------|----|------|-----|-------|
| | Pt ₁ | Pt ₂ | Pt ₃ | Pt ₄ | Pt ₅ | Pt ₆ | Pt ₁ | Pt ₂ | Pt ₃ | Pt ₄ | Pt ₅ | Pt ₆ | | | | | | | |
| 68,19 | 134 | 285 | 262 | 398 | 375 | E5 | 395 | R3 | 104 | 225 | 236 | 343 | 460 | E6 | 406 | R4 | 4510 | 553 | BT124 |
| 78,08 | 129 | 274 | 249 | 381 | 463 | E6 | 380 | R3 | 101 | 217 | 225 | 327 | 442 | E6 | 391 | R4 | | | |
| 84,93 | 126 | 266 | 241 | 368 | 349 | E5 | 368 | R3 | 98 | 210 | 217 | 316 | 428 | E6 | 379 | R4 | | | |
| 92,70 | 122 | 257 | 232 | 354 | 337 | E5 | 356 | R3 | 95 | 203 | 209 | 305 | 317 | E5 | 366 | R4 | | | |
| 106,66 | 117 | 246 | 221 | 339 | 323 | E5 | 341 | R3 | 92 | 195 | 200 | 291 | 303 | E5 | 279 | R3 | | | |
| 115,88 | 114 | 240 | 215 | 329 | 315 | E5 | 332 | R3 | 90 | 190 | 194 | 283 | 296 | E5 | 272 | R3 | | | |
| 118,81 | 100 | 209 | 173 | 273 | 191 | E4 | 207 | R2 | 79 | 165 | 154 | 233 | 257 | E5 | 237 | R3 | | | |
| 129,24 | 97 | 202 | 166 | 264 | 185 | E4 | 201 | R2 | 76 | 160 | 148 | 224 | 249 | E5 | 229 | R3 | | | |
| 141,07 | 93 | 195 | 160 | 254 | 179 | E4 | 194 | R2 | 74 | 155 | 142 | 216 | 240 | E5 | 221 | R3 | | | |
| 162,31 | 90 | 187 | 153 | 243 | 171 | E4 | 186 | R2 | 71 | 148 | 137 | 207 | 230 | E5 | 212 | R3 | | | |
| 176,33 | 87 | 182 | 149 | 237 | 167 | E4 | 181 | R2 | 69 | 144 | 132 | 201 | 224 | E5 | 206 | R3 | | | |
| 189,53 | 87 | 181 | 147 | 234 | 165 | E4 | 179 | R2 | 68 | 143 | 131 | 199 | 150 | E4 | 205 | R3 | | | |
| 221,47 | 81 | 169 | 137 | 219 | 104 | E2 | 137 | R1 | 64 | 134 | 122 | 186 | 104 | E3 | 111 | R1 | | | |
| 275,52 | 77 | 160 | 130 | 207 | 88 | E1 | 130 | R1 | 61 | 127 | 116 | 176 | 83 | E2 | 105 | R1 | | | |
| 321,79 | 66 | 136 | 111 | 176 | 84 | E2 | 111 | R1 | 52 | 108 | 98 | 150 | 84 | E3 | 90 | R1 | | | |

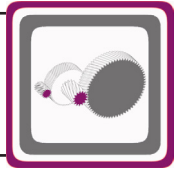


B Serisi Güç Devir Sayfaları

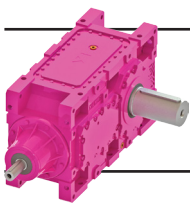
B Series Performance Tables

B Serie Leistung und Drehzahlübersicht

$n_1=900$

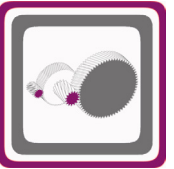






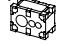



| Anma Momenti <i>Nominal Torques</i> | Çevrim Oranı <i>Ratio</i> | Çıkış Devri <i>Output Speeds</i> | Giriş Devri <i>Input Speeds</i> | Nominal Güç <i>Nominal Power</i> | Tipi <i>Type</i> | Çevre Sıcaklığı 20°C için <i>For Ambient Temperature 20°C</i> Für Umgebungstemperatur 20°C | | | | Güv. Rad. Yük Çıkış <i>Per.O. Loads (Output)</i> | Güv. Rad. Yük Giriş <i>Per.O. Loads (Input)</i> |
|--|------------------------------|--|--|-------------------------------------|---------------------|--|---------------------|---------------------|---------------------|---|--|
| | | | | | | Termik Güç Pt [kW] <i>Thermal Power Pt [kW]</i> Wärme-Grenzleistungen Pt [kW] | | | | | |
| Nenn Drehmoment <i>Ma [Nm]</i> | Übersetzung <i>i</i> | Abtriebswelle Drehzahlen <i>n₂ [r.p.m]</i> | Antriebswelle Drehzahlen <i>n₁ [r.p.m]</i> | Nenn-Leistung <i>Pn [kW]</i> | Typ | Pt ₁ | Pt ₂ | Pt ₅ | Pt ₆ | Zul.Querkräfte (Abtrieb) <i>Fqam [kN]</i> | Zul.Querkräfte (Antrieb) <i>Fqem [kN]</i> |
| 200000 | 66,22 | 14 | 900 | 294 | BT1724 | 338 | 724 | 404 E2 | 530 R1 | 550 | 53 |
| 200000 | 77,81 | 12 | | 250 | | 318 | 678 | 349 E1 | 497 R1 | 550 | 54 |
| 200000 | 84,76 | 11 | | 230 | | 307 | 652 | 337 E1 | 479 R1 | 550 | 55 |
| 200000 | 94,37 | 10 | | 207 | | 301 | 638 | 330 E1 | 469 R1 | 550 | 55 |
| 200000 | 102,42 | 8,8 | | 191 | | 289 | 612 | 317 E1 | 450 R1 | 550 | 55 |
| 200000 | 106,53 | 8,4 | | 184 | | 254 | 537 | 279 E1 | 395 R1 | 550 | 38 |
| 200000 | 125,17 | 7,2 | | 157 | | 238 | 501 | 261 E1 | 370 R1 | 550 | 38 |
| 200000 | 136,36 | 6,6 | | 144 | | 230 | 483 | 251 E1 | 356 R1 | 550 | 38 |
| 200000 | 151,81 | 5,9 | | 130 | | 225 | 471 | 246 E1 | 348 R1 | 550 | 38 |
| 200000 | 164,77 | 5,5 | | 120 | | 216 | 452 | 236 E1 | 333 R1 | 550 | 38 |
| 200000 | 179,58 | 5,0 | | 110 | | 206 | 435 | 225 E1 | 318 R1 | 550 | 38 |
| 200000 | 215,59 | 4,2 | | 92 | | 204 | 428 | 223 E1 | 315 R1 | 550 | 38 |
| 200000 | 255,08 | 3,5 | | 78 | | 193 | 404 | 211 E1 | 298 R1 | 550 | 38 |
| 200000 | 303,53 | 3,0 | | 65 | | 188 | 394 | 206 E1 | 290 R1 | 550 | 38 |
| 240000 | 76,50 | 12 | 900 | 302 | BT1824 | 392 | 823 | 427 E1 | 596 R1 | 560 | 52 |
| 240000 | 89,89 | 10 | | 257 | | 367 | 768 | 400 E1 | 556 R1 | 560 | 54 |
| 240000 | 97,92 | 9,2 | | 236 | | 353 | 737 | 385 E1 | 535 R1 | 560 | 55 |
| 240000 | 109,01 | 8,3 | | 212 | | 346 | 721 | 376 E1 | 523 R1 | 560 | 55 |
| 240000 | 118,32 | 7,6 | | 195 | | 331 | 690 | 361 E1 | 501 R1 | 560 | 55 |
| 239280 | 123,06 | 7,3 | | 188 | | 290 | 604 | 316 E1 | 438 R1 | 560 | 38 |
| 240000 | 144,60 | 6,2 | | 160 | | 271 | 563 | 295 E1 | 409 R1 | 560 | 38 |
| 240000 | 157,52 | 5,7 | | 147 | | 261 | 540 | 283 E1 | 393 R1 | 560 | 38 |
| 240000 | 175,36 | 5,1 | | 132 | | 255 | 528 | 277 E1 | 384 R1 | 560 | 38 |
| 240000 | 190,34 | 4,7 | | 122 | | 244 | 505 | 265 E1 | 367 R1 | 560 | 38 |
| 240000 | 207,45 | 4,3 | | 112 | | 232 | 480 | 252 E1 | 349 R1 | 560 | 38 |
| 240000 | 249,05 | 3,6 | | 93 | | 232 | 479 | 252 E1 | 349 R1 | 560 | 38 |
| 240000 | 294,66 | 3,1 | | 79 | | 220 | 456 | 240 E1 | 331 R1 | 560 | 38 |
| 240000 | 350,63 | 2,6 | | 66 | | 215 | 445 | 234 E1 | 324 R1 | 560 | 38 |
| 300000 | 64,97 | 14 | 900 | 443 | BT1924 | 544 | 1146 | 625 E2 | 781 R1 | 670 | 63 |
| 300000 | 71,92 | 13 | | 400 | | 514 | 1081 | 590 E2 | 737 R1 | 670 | 63 |
| 300000 | 78,07 | 12 | | 369 | | 496 | 1040 | 533 E1 | 710 R1 | 670 | 63 |
| 300000 | 83,93 | 11 | | 343 | | 511 | 1071 | 549 E1 | 731 R1 | 670 | 63 |
| 300000 | 90,07 | 10 | | 319 | | 495 | 1035 | 531 E1 | 707 R1 | 670 | 63 |
| 300000 | 104,16 | 8,6 | | 277 | | 397 | 828 | 426 E1 | 566 R1 | 670 | 48 |
| 300000 | 115,30 | 7,8 | | 251 | | 375 | 781 | 402 E1 | 535 R1 | 670 | 48 |
| 300000 | 125,17 | 7,2 | | 231 | | 361 | 752 | 388 E1 | 515 R1 | 670 | 48 |
| 300000 | 134,57 | 6,7 | | 215 | | 372 | 774 | 399 E1 | 530 R1 | 670 | 48 |
| 300000 | 144,41 | 6,2 | | 200 | | 360 | 748 | 386 E1 | 513 R1 | 670 | 48 |
| 300000 | 167,79 | 5,4 | | 173 | | 333 | 692 | 358 E1 | 474 R1 | 670 | 48 |
| 300000 | 197,28 | 4,6 | | 147 | | 319 | 661 | 342 E1 | 453 R1 | 670 | 48 |
| 300000 | 233,38 | 3,9 | | 124 | | 311 | 643 | 333 E1 | 441 R1 | 670 | 48 |
| 300000 | 293,83 | 3,1 | | 99 | | 282 | 584 | 303 E1 | 401 R1 | 670 | 48 |
| 345000 | 72,42 | 12 | 900 | 457 | BT2024 | 529 | 1115 | 659 E3 | 760 R1 | 598 | 63 |
| 345000 | 80,17 | 11 | | 413 | | 500 | 1053 | 623 E3 | 718 R1 | 628 | 63 |
| 345000 | 87,03 | 10 | | 381 | | 483 | 1014 | 554 E2 | 692 R1 | 653 | 63 |
| 345000 | 93,56 | 9,6 | | 354 | | 497 | 1042 | 534 E1 | 711 R1 | 675 | 63 |
| 345000 | 100,40 | 9,0 | | 330 | | 481 | 1007 | 517 E1 | 688 R1 | 675 | 63 |
| 345000 | 116,12 | 7,8 | | 286 | | 386 | 806 | 415 E1 | 551 R1 | 675 | 48 |
| 345000 | 128,54 | 7,0 | | 259 | | 365 | 761 | 392 E1 | 521 R1 | 675 | 48 |
| 345000 | 139,54 | 6,4 | | 239 | | 352 | 733 | 378 E1 | 502 R1 | 675 | 48 |
| 345000 | 150,01 | 6,0 | | 222 | | 362 | 753 | 388 E1 | 516 R1 | 675 | 48 |
| 345000 | 160,98 | 5,6 | | 207 | | 350 | 728 | 376 E1 | 499 R1 | 675 | 48 |
| 345000 | 187,04 | 4,8 | | 178 | | 325 | 674 | 348 E1 | 462 R1 | 675 | 48 |
| 345000 | 219,92 | 4,1 | | 152 | | 311 | 645 | 334 E1 | 442 R1 | 675 | 48 |
| 345000 | 260,16 | 3,5 | | 128 | | 303 | 627 | 325 E1 | 430 R1 | 675 | 48 |
| 345000 | 327,55 | 2,7 | | 102 | | 276 | 571 | 296 E1 | 392 R1 | 675 | 48 |

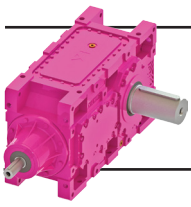


B Serisi Güç Devir Sayfaları B Series Performance Tables B Serie Leistung und Drehzahlübersicht

n₁=900



| Çevrim Oranı <i>Ratio</i> | Çevre Sıcaklığı 30°C için <i>For Ambient Temperature 30°C</i> Für Umgebungstemperatur 30°C | | | | Çevre Sıcaklığı 40°C için <i>For Ambient Temperature 40°C</i> Für Umgebungstemperatur 40°C | | | | Ağırlık <i>Weight</i> | Ölçü Sayfası <i>Dim. Page</i> | Fiyat Kodu <i>Price Ref.</i> |
|---|--|--|--|--|--|--|--|--|--------------------------|----------------------------------|---------------------------------|
| | Termik Güç Pt [kW] <i>Thermal Power Pt [kW]</i> Wärme-Grenzleistungen Pt [kW] | | | | Termik Güç Pt [kW] <i>Thermal Power Pt [kW]</i> Wärme-Grenzleistungen Pt [kW] | | | | | | |
| Übersetzung <i>i</i> | Pt ₁  | Pt ₂  | Pt ₅  | Pt ₆  | Pt ₁  | Pt ₂  | Pt ₅  | Pt ₆  | Gewicht <i>[kg]</i> | Maße Seite | Preis No. |
| 66,22 77,81 84,76 94,37 102,42 106,53 125,17 136,36 151,81 164,77 179,58 215,59 255,08 303,53 | 274 259 250 245 236 207 195 188 184 176 168 167 158 154 | 592 555 535 523 502 440 412 396 388 372 354 351 332 324 | 493 E4 364 E3 350 E3 305 E2 264 E1 257 E2 218 E1 210 E1 206 E1 197 E1 189 E1 187 E1 177 E1 172 E1 | 440 R1 414 R1 399 R1 390 R1 375 R1 329 R1 308 R1 297 R1 290 R1 278 R1 266 R1 263 R1 249 R1 243 R1 | 212 201 194 191 184 162 153 147 144 139 132 131 125 121 | 466 437 421 412 396 348 326 313 306 294 280 278 263 256 | 439 E4 412 E4 397 E4 293 E3 282 E3 328 E4 232 E3 224 E3 190 E2 182 E2 153 E1 152 E1 144 E1 140 E1 | 428 R2 402 R2 319 R1 313 R1 301 R1 264 R1 248 R1 238 R1 233 R1 224 R1 214 R1 212 R1 201 R1 195 R1 | 5330 | 554 | BT125 |
| 76,50 89,89 97,92 109,01 118,32 123,06 144,60 157,52 175,36 190,34 207,45 249,05 294,66 350,63 | 320 300 289 283 271 238 222 214 209 200 190 190 181 177 | 676 632 607 593 568 497 464 445 435 416 396 395 375 367 | 439 E3 368 E2 354 E2 315 E1 302 E1 265 E1 247 E1 238 E1 232 E1 222 E1 212 E1 212 E1 201 E1 197 E1 | 497 R1 464 R1 446 R1 437 R1 418 R1 366 R1 342 R1 328 R1 321 R1 307 R1 292 R1 292 R1 277 R1 271 R1 | 250 235 227 223 214 188 175 169 165 158 151 151 143 140 | 535 500 480 470 450 394 368 353 345 330 314 314 298 291 | 491 E4 459 E4 338 E3 331 E3 276 E2 278 E3 227 E2 218 E2 189 E1 181 E1 172 E1 173 E1 164 E1 161 E1 | 480 R2 373 R1 359 R1 352 R1 337 R1 295 R1 276 R1 265 R1 259 R1 248 R1 236 R1 236 R1 224 R1 219 R1 | 6500 | 555 | BT126 |
| 64,97 71,92 78,07 83,93 90,07 104,16 115,30 125,17 134,57 144,41 167,79 197,28 233,38 293,83 | 443 419 405 417 404 325 307 296 305 295 273 262 255 232 | 941 888 855 880 851 681 643 619 637 616 570 545 530 481 | 714 E4 674 E4 530 E3 496 E2 480 E2 385 E2 364 E2 323 E1 333 E1 322 E1 299 E1 286 E1 278 E1 253 E1 | 649 R1 613 R1 591 R1 608 R1 589 R1 472 R1 446 R1 429 R1 442 R1 427 R1 396 R1 379 R1 368 R1 335 R1 | 345 327 316 327 317 255 241 233 240 233 216 207 202 184 | 743 702 676 696 674 539 509 491 505 488 452 432 420 382 | 627 E4 592 E4 571 E4 588 E4 447 E3 456 E4 431 E4 327 E3 299 E2 289 E2 242 E1 232 E1 226 E1 206 E1 | 821 R3 580 R2 559 R2 487 R1 472 R1 447 R2 358 R1 345 R1 355 R1 344 R1 318 R1 305 R1 297 R1 270 R1 | 7790 | 556 | BT127 |
| 72,42 80,17 87,03 93,56 100,40 116,12 128,54 139,54 150,01 160,98 187,04 219,92 260,16 327,55 | 431 408 394 406 393 316 299 288 296 287 266 255 249 227 | 916 865 833 856 828 663 626 603 620 599 555 531 516 470 | 695 E4 656 E4 633 E4 531 E3 467 E2 413 E3 390 E3 341 E2 324 E1 314 E1 291 E1 279 E1 271 E1 248 E1 | 742 R2 597 R1 575 R1 592 R1 573 R1 459 R1 434 R1 418 R1 430 R1 416 R1 386 R1 369 R1 359 R1 327 R1 | 336 319 308 318 308 248 235 227 234 226 210 202 196 179 | 723 683 659 677 655 525 496 478 491 475 440 421 410 373 | 859 E5 811 E5 556 E4 572 E4 554 E4 444 E4 420 E4 405 E4 327 E3 317 E3 261 E2 226 E1 220 E1 201 E1 | 799 R3 754 R3 544 R2 560 R2 542 R2 435 R2 411 R2 336 R1 345 R1 334 R1 310 R1 297 R1 289 R1 264 R1 | 9225 | 557 | BT128 |

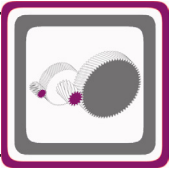


B Serisi Güç Devir Sayfaları

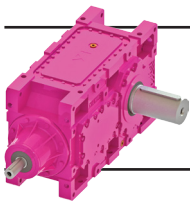
B Series Performance Tables

B Serie Leistung und Drehzahlübersicht

$n_1=750$

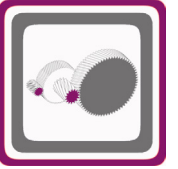


| Anma Momenti Nominal Torques Nenn Drehmoment Ma [Nm] | Çevrim Oranı Ratio Übersetzung i | Çıkış Devri Output Speeds Abtriebswelle Drehzahlen n_2 [r.p.m] | Giriş Devri Input Speeds Antriebswelle Drehzahlen n_1 [r.p.m] | Nominal Güç Nominal Power Nenn-Leistung Pn [kW] | Tipi Type Typ | Çevre Sıcaklığı 20°C için For Ambient Temperature 20°C Für Umgebungstemperatur 20°C | | | | | | Güv. Rad. Yük Çıkış Per.O. Loads (Output) Zul.Querkräfte (Abtrieb) Fqam [kN] | Güv. Rad. Yük Giriş Per.O. Loads (Input) Zul.Querkräfte (Antrieb) Fqem [kN] |
|---|---|---|--|--|---------------------|---|-----------------|-----------------|-----------------|-----------------|-----------------|---|--|
| | | | | | | Termik Güç Pt [kW] Thermal Power Pt [kW] Wärme-Grenzleistungen Pt [kW] | | | | | | | |
| | | | | | | Pt ₁ | Pt ₂ | Pt ₃ | Pt ₄ | Pt ₅ | Pt ₆ | | |
| 1520 | 3,21 | 234 | 750 | 39 | BT0322 | 12 | 24 | 42 | 52 | 102 E3 | 163 R1 | 33 | 12 |
| 1610 | 3,60 | 208 | | 37 | | 17 | 30 | 51 | 62 | 120 E3 | 189 R1 | 34 | 11 |
| 1780 | 4,06 | 185 | | 36 | | 20 | 33 | 54 | 65 | 123 E3 | 193 R1 | 34 | 11 |
| 2010 | 4,86 | 154 | | 34 | | 23 | 35 | 54 | 64 | 84 E2 | 185 R1 | 34 | 11 |
| 2100 | 5,27 | 142 | | 32 | | 23 | 35 | 54 | 64 | 83 E2 | 181 R1 | 34 | 11 |
| 2200 | 5,73 | 131 | | 31 | | 24 | 35 | 53 | 63 | 81 E2 | 176 R1 | 34 | 11 |
| 2390 | 6,90 | 109 | | 28 | | 25 | 36 | 52 | 62 | 54 E1 | 169 R1 | 34 | 11 |
| 2270 | 7,84 | 96 | | 24 | | 26 | 36 | 52 | 61 | 54 E1 | 168 R1 | 34 | 12 |
| 2160 | 8,46 | 89 | | 21 | | 25 | 35 | 50 | 59 | 52 E1 | 160 R1 | 34 | 12 |
| 1520 | 9,17 | 82 | | 14 | | 22 | 30 | 38 | 46 | 44 E1 | 134 R1 | 34 | 6,8 |
| 1840 | 11,04 | 68 | | 14 | | 21 | 29 | 37 | 44 | 42 E1 | 128 R1 | 34 | 6,8 |
| 2090 | 12,55 | 60 | | 14 | | 21 | 29 | 36 | 43 | 42 E1 | 125 R1 | 34 | 6,8 |
| 2210 | 13,54 | 55 | | 13 | | 20 | 28 | 35 | 41 | 40 E1 | 119 R1 | 34 | 6,8 |
| 2090 | 14,67 | 51 | | 12 | | 19 | 26 | 32 | 39 | 38 E1 | 113 R1 | 34 | 6,8 |
| 5540 | 3,14 | 239 | 750 | 143 | BT0522 | 39 | 69 | 111 | 137 | 466 E5 | 583 R3 | 47 | 25 |
| 6500 | 3,64 | 206 | | 144 | | 44 | 76 | 116 | 143 | 494 E5 | 614 R3 | 47 | 25 |
| 7500 | 4,26 | 176 | | 142 | | 49 | 80 | 122 | 149 | 493 E5 | 379 R2 | 47 | 25 |
| 7800 | 4,62 | 162 | | 136 | | 50 | 81 | 122 | 149 | 288 E4 | 374 R2 | 47 | 25 |
| 8150 | 5,03 | 149 | | 131 | | 51 | 81 | 121 | 147 | 282 E4 | 261 R1 | 47 | 25 |
| 8400 | 5,43 | 138 | | 125 | | 56 | 88 | 126 | 154 | 302 E4 | 280 R1 | 47 | 25 |
| 8500 | 5,86 | 128 | | 117 | | 56 | 87 | 124 | 151 | 294 E4 | 273 R1 | 47 | 25 |
| 7750 | 6,90 | 108 | | 91 | | 55 | 84 | 117 | 142 | 173 E3 | 254 R1 | 47 | 25 |
| 7150 | 7,92 | 95 | | 73 | | 55 | 82 | 117 | 140 | 126 E2 | 246 R1 | 47 | 25 |
| 5650 | 8,74 | 86 | | 52 | | 42 | 75 | 77 | 115 | 92 E2 | 218 R1 | 47 | 17 |
| 6050 | 9,43 | 80 | | 52 | | 31 | 72 | 40 | 85 | 90 E3 | 210 R1 | 47 | 17 |
| 7000 | 11,10 | 68 | | 51 | | 26 | 66 | 33 | 78 | 116 E4 | 192 R1 | 47 | 17 |
| 7300 | 12,74 | 59 | | 46 | | 22 | 64 | 28 | 75 | 98 E4 | 184 R1 | 47 | 17 |
| 7000 | 13,68 | 55 | | 41 | | 20 | 64 | 25 | 74 | 90 E4 | 185 R1 | 47 | 17 |
| 8500 | 3,08 | 243 | 750 | 223 | BT0722 | 51 | 108 | 157 | 207 | 727 E6 | 999 R5 | 88 | 39 |
| 9820 | 3,56 | 211 | | 222 | | 65 | 128 | 182 | 237 | 807 E6 | 966 R4 | 88 | 39 |
| 11400 | 4,14 | 181 | | 222 | | 73 | 138 | 191 | 248 | 827 E6 | 744 R3 | 88 | 39 |
| 13050 | 4,74 | 158 | | 222 | | 80 | 146 | 199 | 256 | 615 E5 | 757 R3 | 88 | 39 |
| 14200 | 5,15 | 146 | | 222 | | 81 | 146 | 199 | 255 | 607 E5 | 747 R3 | 88 | 39 |
| 14300 | 5,62 | 133 | | 204 | | 80 | 144 | 195 | 250 | 593 E5 | 461 R2 | 88 | 39 |
| 13150 | 6,47 | 116 | | 163 | | 85 | 147 | 194 | 248 | 357 E4 | 332 R1 | 88 | 39 |
| 12600 | 7,03 | 107 | | 144 | | 85 | 144 | 190 | 241 | 345 E4 | 322 R1 | 88 | 39 |
| 12600 | 7,55 | 99 | | 134 | | 91 | 153 | 201 | 256 | 365 E4 | 340 R1 | 88 | 39 |
| 11950 | 8,15 | 92 | | 118 | | 89 | 149 | 194 | 246 | 229 E3 | 328 R1 | 88 | 39 |
| 11900 | 9,84 | 76 | | 97 | | 77 | 124 | 143 | 185 | 189 E3 | 268 R1 | 88 | 23 |
| 12800 | 10,69 | 70 | | 97 | | 74 | 119 | 137 | 178 | 181 E3 | 256 R1 | 88 | 23 |
| 12800 | 11,50 | 65 | | 90 | | 79 | 126 | 144 | 187 | 148 E2 | 269 R1 | 88 | 23 |
| 12150 | 12,40 | 61 | | 79 | | 76 | 121 | 137 | 177 | 142 E2 | 257 R1 | 88 | 23 |

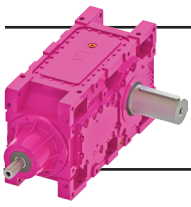


B Serisi Güç Devir Sayfaları B Series Performance Tables B Serie Leistung und Drehzahlübersicht

n₁=750



| Çevrim Oranı Ratio Übersetzung i | Çevre Sıcaklığı 30°C için For Ambient Temperature 30°C Für Umgebungstemperatur 30°C | | | | | | Çevre Sıcaklığı 40°C için For Ambient Temperature 40°C Für Umgebungstemperatur 40°C | | | | | | Ağırlık Weight Gewicht [kg] | Ölçü Sayfası Dim.Page Maße Seite | Fiyat Kodu Price Ref. Preis No. |
|---|---|-----------------|-----------------|-----------------|-----------------|-----------------|---|-----------------|-----------------|-----------------|-----------------|-----------------|--|--|---|
| | Termik Güç Pt [kW] Thermal Power Pt [kW] Wärme-Grenzleistungen Pt [kW] | | | | | | Termik Güç Pt [kW] Thermal Power Pt [kW] Wärme-Grenzleistungen Pt [kW] | | | | | | | | |
| | Pt ₁ | Pt ₂ | Pt ₃ | Pt ₄ | Pt ₅ | Pt ₆ | Pt ₁ | Pt ₂ | Pt ₃ | Pt ₄ | Pt ₅ | Pt ₆ | | | |
| 3,21 | - | 15 | 36 | 44 | 98 E3 | 137 R1 | - | - | 31 | 38 | 94 E3 | 163 R2 | 160 | 508 | BT129 |
| 3,60 | 10 | 21 | 45 | 54 | 115 E3 | 159 R1 | - | 11 | 39 | 46 | 110 E3 | 128 R1 | | | |
| 4,06 | 13 | 24 | 48 | 57 | 118 E3 | 163 R1 | - | 14 | 42 | 49 | 113 E3 | 132 R1 | | | |
| 4,86 | 16 | 26 | 48 | 57 | 79 E2 | 157 R1 | 9 | 17 | 43 | 49 | 74 E2 | 128 R1 | | | |
| 5,27 | 17 | 27 | 48 | 56 | 78 E2 | 154 R1 | 10 | 18 | 43 | 49 | 73 E2 | 125 R1 | | | |
| 5,73 | 17 | 27 | 47 | 55 | 76 E2 | 149 R1 | 11 | 19 | 42 | 48 | 72 E2 | 122 R1 | | | |
| 6,90 | 19 | 28 | 47 | 55 | 75 E2 | 144 R1 | 13 | 20 | 42 | 48 | 70 E2 | 118 R1 | | | |
| 7,84 | 20 | 28 | 47 | 54 | 49 E1 | 143 R1 | 14 | 21 | 42 | 48 | 70 E2 | 117 R1 | | | |
| 8,46 | 19 | 28 | 45 | 52 | 47 E1 | 136 R1 | 14 | 21 | 40 | 46 | 43 E1 | 112 R1 | | | |
| 9,17 | 17 | 24 | 34 | 40 | 40 E1 | 114 R1 | 13 | 18 | 30 | 35 | 36 E1 | 94 R1 | | | |
| 11,04 | 17 | 23 | 33 | 39 | 39 E1 | 109 R1 | 13 | 18 | 29 | 34 | 35 E1 | 90 R1 | | | |
| 12,55 | 17 | 23 | 33 | 38 | 38 E1 | 107 R1 | 13 | 18 | 29 | 33 | 35 E1 | 88 R1 | | | |
| 13,54 | 16 | 22 | 31 | 36 | 36 E1 | 102 R1 | 12 | 17 | 28 | 32 | 33 E1 | 84 R1 | | | |
| 14,67 | 16 | 21 | 29 | 34 | 35 E1 | 96 R1 | 12 | 16 | 26 | 30 | 31 E1 | 79 R1 | | | |
| 3,14 | 27 | 51 | 100 | 121 | 460 E5 | 664 R4 | 14 | 34 | 90 | 106 | 452 E5 | 545 R4 | 190 | 510 | BT130 |
| 3,64 | 31 | 57 | 104 | 127 | 486 E5 | 522 R3 | 17 | 38 | 94 | 111 | 478 E5 | 428 R3 | | | |
| 4,26 | 35 | 61 | 111 | 133 | 484 E5 | 321 R2 | 21 | 43 | 100 | 117 | 476 E5 | 427 R3 | | | |
| 4,62 | 37 | 63 | 111 | 133 | 279 E4 | 318 R2 | 24 | 45 | 101 | 117 | 270 E4 | 421 R3 | | | |
| 5,03 | 38 | 63 | 110 | 131 | 273 E4 | 311 R2 | 25 | 46 | 100 | 116 | 265 E4 | 254 R2 | | | |
| 5,43 | 42 | 69 | 115 | 137 | 292 E4 | 237 R1 | 29 | 50 | 104 | 121 | 283 E4 | 272 R2 | | | |
| 5,86 | 43 | 69 | 113 | 135 | 285 E4 | 231 R1 | 30 | 51 | 102 | 119 | 276 E4 | 265 R2 | | | |
| 6,90 | 43 | 67 | 107 | 127 | 163 E3 | 215 R1 | 31 | 50 | 98 | 113 | 257 E4 | 176 R1 | | | |
| 7,92 | 44 | 66 | 107 | 126 | 159 E3 | 209 R1 | 32 | 50 | 98 | 112 | 150 E3 | 171 R1 | | | |
| 8,74 | 34 | 61 | 69 | 102 | 85 E2 | 186 R1 | 26 | 47 | 63 | 90 | 110 E3 | 152 R1 | | | |
| 9,43 | 25 | 59 | 34 | 72 | 85 E3 | 179 R1 | 19 | 46 | 29 | 60 | 81 E3 | 147 R1 | | | |
| 11,10 | 21 | 54 | 28 | 66 | 112 E4 | 163 R1 | 16 | 42 | 24 | 55 | 109 E4 | 134 R1 | | | |
| 12,74 | 18 | 52 | 24 | 64 | 95 E4 | 157 R1 | 14 | 41 | 20 | 53 | 92 E4 | 129 R1 | | | |
| 13,68 | 16 | 52 | 21 | 63 | 87 E4 | 157 R1 | 13 | 41 | 18 | 52 | 84 E4 | 129 R1 | | | |
| 3,08 | 33 | 80 | 141 | 181 | 715 E6 | 1207 R6 | 14 | 53 | 126 | 158 | 704 E6 | 992 R6 | 255 | 512 | BT131 |
| 3,56 | 44 | 97 | 165 | 209 | 794 E6 | 821 R4 | 23 | 66 | 148 | 183 | 782 E6 | 771 R5 | | | |
| 4,14 | 52 | 106 | 173 | 219 | 813 E6 | 632 R3 | 31 | 75 | 157 | 192 | 801 E6 | 691 R4 | | | |
| 4,74 | 58 | 113 | 181 | 227 | 601 E5 | 644 R3 | 36 | 81 | 164 | 200 | 588 E5 | 703 R4 | | | |
| 5,15 | 60 | 114 | 181 | 227 | 594 E5 | 636 R3 | 39 | 83 | 164 | 200 | 581 E5 | 522 R3 | | | |
| 5,62 | 59 | 112 | 178 | 222 | 579 E5 | 621 R3 | 38 | 82 | 161 | 196 | 567 E5 | 510 R3 | | | |
| 6,47 | 65 | 116 | 177 | 221 | 342 E4 | 387 R2 | 45 | 86 | 162 | 195 | 328 E4 | 316 R2 | | | |
| 7,03 | 66 | 115 | 173 | 215 | 331 E4 | 271 R1 | 47 | 86 | 158 | 191 | 318 E4 | 306 R2 | | | |
| 7,55 | 71 | 123 | 184 | 228 | 350 E4 | 287 R1 | 51 | 93 | 168 | 202 | 336 E4 | 324 R2 | | | |
| 8,15 | 70 | 119 | 178 | 220 | 213 E3 | 277 R1 | 51 | 91 | 163 | 196 | 324 E4 | 225 R1 | | | |
| 9,84 | 61 | 101 | 129 | 164 | 176 E3 | 227 R1 | 46 | 78 | 117 | 144 | 164 E3 | 185 R1 | | | |
| 10,69 | 59 | 97 | 124 | 157 | 169 E3 | 217 R1 | 45 | 75 | 112 | 138 | 157 E3 | 177 R1 | | | |
| 11,50 | 63 | 102 | 131 | 165 | 177 E3 | 228 R1 | 48 | 79 | 118 | 145 | 166 E3 | 187 R1 | | | |
| 12,40 | 61 | 98 | 124 | 157 | 129 E2 | 218 R1 | 47 | 77 | 112 | 137 | 159 E3 | 179 R1 | | | |

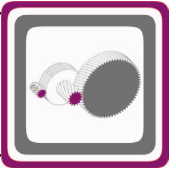


B Serisi Güç Devir Sayfaları

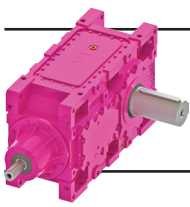
B Series Performance Tables

B Serie Leistung und Drehzahlübersicht

$n_1=750$

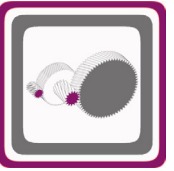


| Anma Momenti Nominal Torques Nenn Drehmoment Ma [Nm] | Çevrim Oranı Ratio Übersetzung i | Çıkış Devri Output Speeds Abtriebswelle Drehzahlen n_2 [r.p.m] | Giriş Devri Input Speeds Antriebswelle Drehzahlen n_1 [r.p.m] | Nominal Güç Nominal Power Nenn-Leistung Pn [kW] | Tipi Type Typ | Çevre Sıcaklığı 20°C için For Ambient Temperature 20°C Für Umgebungstemperatur 20°C | | | | | | Güv. Rad. Yük Çıkış Per.O. Loads (Output) Zul.Querkräfte (Abtrieb) Fqam [kN] | Güv. Rad. Yük Giriş Per.O. Loads (Input) Zul.Querkräfte (Antrieb) Fqem [kN] | | |
|---|---|---|--|--|---------------------|---|-----------------|-----------------|-----------------|-----------------|-----------------|---|--|----|-----|
| | | | | | | Termik Güç Pt [kW] Thermal Power Pt [kW] Wärme-Grenzleistungen Pt [kW] | | | | | | | | | |
| | | | | | | Pt ₁ | Pt ₂ | Pt ₃ | Pt ₄ | Pt ₅ | Pt ₆ | | | | |
| 3590 | 9,78 | 77 | 750 | 30 | BT0323 | 24 | 32 | 40 | 47 | 64 | E2 | 132 | R1 | 45 | 8,8 |
| 3990 | 10,86 | 69 | | 30 | | 25 | 34 | 42 | 50 | 68 | E2 | 140 | R1 | 45 | 8,8 |
| 4560 | 12,42 | 60 | | 30 | | 24 | 32 | 41 | 48 | 66 | E2 | 134 | R1 | 45 | 8,8 |
| 4850 | 14,30 | 52 | | 28 | | 24 | 31 | 39 | 46 | 63 | E2 | 128 | R1 | 45 | 8,8 |
| 4850 | 16,60 | 45 | | 24 | | 22 | 30 | 37 | 43 | 42 | E1 | 121 | R1 | 45 | 8,8 |
| 4850 | 17,95 | 42 | | 22 | | 22 | 29 | 36 | 42 | 40 | E1 | 117 | R1 | 45 | 8,8 |
| 4850 | 21,54 | 35 | | 19 | | 21 | 28 | 34 | 40 | 39 | E1 | 113 | R1 | 45 | 8,8 |
| 4850 | 25,03 | 30 | | 16 | | 20 | 26 | 31 | 37 | 36 | E1 | 104 | R1 | 45 | 8,8 |
| 3420 | 27,91 | 27 | | 10 | | 16 | 21 | 24 | 28 | 30 | E1 | 86 | R1 | 45 | 5,7 |
| 3690 | 30,18 | 25 | | 10 | | 16 | 21 | 23 | 28 | 29 | E1 | 83 | R1 | 45 | 5,7 |
| 4430 | 36,22 | 21 | | 10 | | 15 | 20 | 22 | 26 | 28 | E1 | 80 | R1 | 45 | 5,7 |
| 4850 | 42,09 | 18 | | 10 | | 14 | 18 | 20 | 24 | 26 | E1 | 74 | R1 | 45 | 5,7 |
| 4850 | 45,61 | 16 | | 8,9 | | 13 | 18 | 19 | 23 | 25 | E1 | 71 | R1 | 45 | 5,7 |
| 4240 | 51,31 | 15 | | 6,9 | | 13 | 17 | 19 | 23 | 24 | E1 | 69 | R1 | 45 | 5,7 |
| 3700 | 54,78 | 14 | | 5,7 | | 13 | 17 | 19 | 23 | 24 | E1 | 69 | R1 | 45 | 5,7 |
| 3920 | 59,15 | 13 | | 5,6 | | 12 | 15 | 17 | 20 | 21 | E1 | 62 | R1 | 45 | 5,7 |
| 4070 | 11,09 | 68 | 750 | 30 | BT0423 | 26 | 34 | 42 | 50 | 66 | E2 | 134 | R1 | 40 | 8,9 |
| 4520 | 12,32 | 61 | | 30 | | 27 | 36 | 44 | 53 | 70 | E2 | 143 | R1 | 40 | 8,9 |
| 5170 | 14,09 | 53 | | 30 | | 26 | 35 | 43 | 51 | 67 | E2 | 137 | R1 | 40 | 8,9 |
| 5500 | 16,23 | 46 | | 28 | | 25 | 34 | 40 | 48 | 46 | E1 | 130 | R1 | 40 | 8,9 |
| 5500 | 18,83 | 40 | | 24 | | 24 | 32 | 38 | 45 | 43 | E1 | 123 | R1 | 40 | 8,9 |
| 5500 | 20,36 | 37 | | 22 | | 23 | 31 | 37 | 44 | 42 | E1 | 119 | R1 | 40 | 8,9 |
| 5500 | 24,44 | 31 | | 18 | | 23 | 30 | 36 | 42 | 41 | E1 | 115 | R1 | 40 | 8,9 |
| 5500 | 28,39 | 26 | | 16 | | 21 | 28 | 33 | 39 | 38 | E1 | 106 | R1 | 40 | 8,9 |
| 3880 | 31,67 | 24 | | 10 | | 18 | 23 | 25 | 30 | 31 | E1 | 87 | R1 | 40 | 5,7 |
| 4190 | 34,24 | 22 | | 10 | | 17 | 22 | 24 | 29 | 30 | E1 | 84 | R1 | 40 | 5,7 |
| 5030 | 41,10 | 18 | | 10 | | 16 | 21 | 23 | 28 | 29 | E1 | 81 | R1 | 40 | 5,7 |
| 5500 | 47,75 | 16 | | 10 | | 15 | 20 | 21 | 25 | 27 | E1 | 75 | R1 | 40 | 5,7 |
| 5500 | 51,75 | 14 | | 8,9 | | 14 | 19 | 20 | 24 | 26 | E1 | 72 | R1 | 40 | 5,7 |
| 4800 | 58,21 | 13 | | 6,9 | | 14 | 19 | 20 | 24 | 25 | E1 | 70 | R1 | 40 | 5,7 |
| 4200 | 62,15 | 12 | | 5,7 | | 14 | 19 | 20 | 24 | 25 | E1 | 70 | R1 | 40 | 5,7 |
| 4450 | 67,11 | 11 | | 5,6 | | 13 | 17 | 18 | 21 | 22 | E1 | 63 | R1 | 40 | 5,7 |
| 6200 | 13,28 | 56 | 750 | 38 | BT0523 | 31 | 43 | 54 | 65 | 72 | E2 | 141 | R1 | 69 | 12 |
| 6940 | 14,87 | 50 | | 38 | | 32 | 45 | 57 | 69 | 75 | E2 | 149 | R1 | 69 | 12 |
| 7840 | 16,79 | 45 | | 38 | | 32 | 44 | 56 | 67 | 73 | E2 | 144 | R1 | 69 | 12 |
| 9000 | 20,09 | 37 | | 37 | | 30 | 41 | 51 | 62 | 68 | E2 | 134 | R1 | 69 | 12 |
| 9000 | 21,78 | 34 | | 34 | | 29 | 40 | 50 | 60 | 66 | E2 | 130 | R1 | 69 | 12 |
| 9000 | 23,68 | 32 | | 31 | | 28 | 39 | 48 | 58 | 64 | E2 | 125 | R1 | 69 | 12 |
| 9000 | 28,52 | 26 | | 26 | | 27 | 37 | 46 | 55 | 44 | E1 | 118 | R1 | 69 | 12 |
| 9000 | 32,42 | 23 | | 23 | | 26 | 36 | 45 | 53 | 43 | E1 | 115 | R1 | 69 | 12 |
| 9000 | 34,98 | 21 | | 21 | | 25 | 34 | 42 | 51 | 41 | E1 | 111 | R1 | 69 | 12 |
| 6990 | 37,89 | 20 | | 15 | | 21 | 29 | 32 | 39 | 35 | E1 | 92 | R1 | 69 | 8,4 |
| 8420 | 45,64 | 16 | | 15 | | 20 | 27 | 30 | 37 | 33 | E1 | 87 | R1 | 69 | 8,4 |
| 9000 | 51,87 | 14 | | 15 | | 19 | 27 | 30 | 36 | 32 | E1 | 85 | R1 | 69 | 8,4 |
| 9000 | 55,97 | 13 | | 13 | | 19 | 25 | 28 | 35 | 31 | E1 | 81 | R1 | 69 | 8,4 |
| 9000 | 60,62 | 12 | | 12 | | 18 | 24 | 27 | 33 | 29 | E1 | 78 | R1 | 69 | 8,4 |
| 6790 | 64,03 | 12 | | 8,8 | | 19 | 26 | 28 | 35 | 31 | E1 | 81 | R1 | 69 | 8,4 |
| 7960 | 69,75 | 11 | | 10 | | 15 | 21 | 23 | 29 | 25 | E1 | 67 | R1 | 69 | 8,4 |

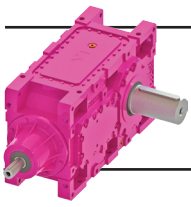


B Serisi Güç Devir Sayfaları B Series Performance Tables B Serie Leistung und Drehzahlübersicht

n₁=750

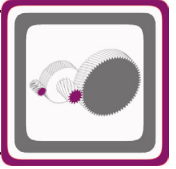


| Çevrim Oranı Ratio Übersetzung i | Çevre Sıcaklığı 30°C için For Ambient Temperature 30°C Für Umgebungstemperatur 30°C | | | | | | Çevre Sıcaklığı 40°C için For Ambient Temperature 40°C Für Umgebungstemperatur 40°C | | | | | | Ağırlık Weight Gewicht [kg] | Ölçü Sayfası Dim.Page Maße Seite | Fiyat Kodu Price Ref. Preis No. |
|---|---|-----------------|-----------------|-----------------|-----------------|-----------------|---|-----------------|-----------------|-----------------|-----------------|-----------------|--|--|---|
| | Termik Güç Pt [kW] Thermal Power Pt [kW] Wärme-Grenzleistungen Pt [kW] | | | | | | Termik Güç Pt [kW] Thermal Power Pt [kW] Wärme-Grenzleistungen Pt [kW] | | | | | | | | |
| | Pt ₁ | Pt ₂ | Pt ₃ | Pt ₄ | Pt ₅ | Pt ₆ | Pt ₁ | Pt ₂ | Pt ₃ | Pt ₄ | Pt ₅ | Pt ₆ | | | |
| 9,78 | 19 | 26 | 36 | 42 | 60 E2 | 113 R1 | 14 | 20 | 32 | 36 | 57 E2 | 93 R1 | 175 | 514 | BT101 |
| 10,86 | 20 | 27 | 38 | 44 | 64 E2 | 120 R1 | 15 | 21 | 34 | 39 | 61 E2 | 99 R1 | | | |
| 12,42 | 20 | 26 | 37 | 43 | 62 E2 | 115 R1 | 15 | 20 | 33 | 37 | 58 E2 | 95 R1 | | | |
| 14,30 | 19 | 25 | 35 | 40 | 59 E2 | 109 R1 | 15 | 20 | 31 | 35 | 56 E2 | 90 R1 | | | |
| 16,60 | 18 | 24 | 33 | 38 | 56 E2 | 103 R1 | 14 | 19 | 29 | 33 | 53 E2 | 85 R1 | | | |
| 17,95 | 18 | 23 | 32 | 37 | 37 E1 | 100 R1 | 14 | 18 | 28 | 32 | 51 E2 | 83 R1 | | | |
| 21,54 | 17 | 23 | 31 | 36 | 36 E1 | 96 R1 | 13 | 18 | 27 | 31 | 32 E1 | 80 R1 | | | |
| 25,03 | 16 | 21 | 28 | 33 | 33 E1 | 89 R1 | 12 | 17 | 25 | 29 | 30 E1 | 74 R1 | | | |
| 27,91 | 13 | 18 | 21 | 25 | 27 E1 | 73 R1 | 10 | 14 | 18 | 21 | 25 E1 | 61 R1 | | | |
| 30,18 | 13 | 17 | 20 | 24 | 26 E1 | 71 R1 | 10 | 13 | 18 | 21 | 24 E1 | 59 R1 | | | |
| 36,22 | 12 | 16 | 20 | 23 | 25 E1 | 68 R1 | 10 | 13 | 17 | 20 | 23 E1 | 56 R1 | | | |
| 42,09 | 12 | 15 | 18 | 21 | 23 E1 | 63 R1 | 9,1 | 12 | 16 | 18 | 21 E1 | 52 R1 | | | |
| 45,61 | 11 | 14 | 17 | 20 | 22 E1 | 60 R1 | 8,7 | 11 | 15 | 17 | 20 E1 | 50 R1 | | | |
| 51,31 | 11 | 14 | 17 | 20 | 22 E1 | 59 R1 | 8,5 | 11 | 15 | 17 | 20 E1 | 49 R1 | | | |
| 54,78 | 11 | 14 | 17 | 20 | 22 E1 | 59 R1 | 8,5 | 11 | 15 | 17 | 20 E1 | 49 R1 | | | |
| 59,15 | 10 | 13 | 15 | 18 | 20 E1 | 53 R1 | 7,6 | 10 | 13 | 15 | 18 E1 | 43 R1 | | | |
| 11,09 | 21 | 28 | 37 | 44 | 62 E2 | 115 R1 | 16 | 22 | 33 | 38 | 58 E2 | 95 R1 | 205 | 516 | BT102 |
| 12,32 | 22 | 29 | 40 | 46 | 66 E2 | 122 R1 | 17 | 23 | 36 | 41 | 62 E2 | 101 R1 | | | |
| 14,09 | 21 | 28 | 38 | 45 | 63 E2 | 117 R1 | 17 | 22 | 34 | 39 | 60 E2 | 96 R1 | | | |
| 16,23 | 20 | 27 | 36 | 42 | 61 E2 | 111 R1 | 16 | 22 | 32 | 37 | 57 E2 | 92 R1 | | | |
| 18,83 | 20 | 26 | 34 | 40 | 39 E1 | 105 R1 | 15 | 21 | 31 | 35 | 54 E2 | 87 R1 | | | |
| 20,36 | 19 | 25 | 33 | 39 | 38 E1 | 102 R1 | 15 | 20 | 30 | 34 | 52 E2 | 84 R1 | | | |
| 24,44 | 18 | 24 | 32 | 37 | 37 E1 | 98 R1 | 15 | 19 | 29 | 33 | 34 E1 | 81 R1 | | | |
| 28,39 | 17 | 23 | 29 | 34 | 34 E1 | 91 R1 | 14 | 18 | 26 | 30 | 31 E1 | 75 R1 | | | |
| 31,67 | 14 | 19 | 22 | 26 | 28 E1 | 75 R1 | 11 | 15 | 19 | 22 | 26 E1 | 62 R1 | | | |
| 34,24 | 14 | 18 | 21 | 25 | 27 E1 | 72 R1 | 11 | 14 | 19 | 22 | 25 E1 | 60 R1 | | | |
| 41,10 | 13 | 18 | 20 | 24 | 26 E1 | 69 R1 | 11 | 14 | 18 | 21 | 24 E1 | 57 R1 | | | |
| 47,75 | 12 | 16 | 19 | 22 | 24 E1 | 64 R1 | 10 | 13 | 16 | 19 | 22 E1 | 53 R1 | | | |
| 51,75 | 12 | 16 | 18 | 21 | 23 E1 | 61 R1 | 9,4 | 12 | 16 | 18 | 21 E1 | 51 R1 | | | |
| 58,21 | 12 | 15 | 17 | 21 | 23 E1 | 60 R1 | 9,2 | 12 | 15 | 18 | 21 E1 | 50 R1 | | | |
| 62,15 | 12 | 15 | 17 | 21 | 23 E1 | 60 R1 | 9,2 | 12 | 15 | 18 | 21 E1 | 50 R1 | | | |
| 67,11 | 10 | 14 | 16 | 19 | 20 E1 | 53 R1 | 8,2 | 11 | 14 | 16 | 18 E1 | 44 R1 | | | |
| 13,28 | 25 | 35 | 49 | 58 | 67 E2 | 120 R1 | 19 | 27 | 44 | 51 | 87 E3 | 99 R1 | 270 | 518 | BT103 |
| 14,87 | 26 | 37 | 52 | 61 | 70 E2 | 127 R1 | 20 | 29 | 47 | 54 | 92 E3 | 104 R1 | | | |
| 16,79 | 26 | 36 | 50 | 59 | 68 E2 | 123 R1 | 20 | 28 | 45 | 52 | 89 E3 | 101 R1 | | | |
| 20,09 | 24 | 34 | 46 | 55 | 64 E2 | 114 R1 | 19 | 26 | 42 | 48 | 83 E3 | 94 R1 | | | |
| 21,78 | 23 | 33 | 45 | 53 | 62 E2 | 111 R1 | 18 | 25 | 41 | 47 | 57 E2 | 91 R1 | | | |
| 23,68 | 23 | 32 | 44 | 51 | 60 E2 | 107 R1 | 18 | 25 | 39 | 45 | 55 E2 | 88 R1 | | | |
| 28,52 | 22 | 30 | 41 | 49 | 56 E2 | 101 R1 | 17 | 24 | 37 | 43 | 53 E2 | 83 R1 | | | |
| 32,42 | 21 | 29 | 40 | 47 | 39 E1 | 98 R1 | 17 | 23 | 36 | 42 | 51 E2 | 81 R1 | | | |
| 34,98 | 20 | 28 | 38 | 45 | 37 E1 | 94 R1 | 16 | 22 | 34 | 40 | 49 E2 | 78 R1 | | | |
| 37,89 | 17 | 24 | 29 | 35 | 31 E1 | 79 R1 | 14 | 19 | 25 | 30 | 28 E1 | 65 R1 | | | |
| 45,64 | 16 | 22 | 27 | 33 | 30 E1 | 74 R1 | 13 | 18 | 24 | 28 | 27 E1 | 61 R1 | | | |
| 51,87 | 16 | 22 | 26 | 32 | 29 E1 | 72 R1 | 12 | 17 | 23 | 28 | 26 E1 | 60 R1 | | | |
| 55,97 | 15 | 21 | 25 | 31 | 28 E1 | 69 R1 | 12 | 17 | 22 | 26 | 25 E1 | 57 R1 | | | |
| 60,62 | 15 | 20 | 24 | 29 | 26 E1 | 66 R1 | 12 | 16 | 21 | 25 | 24 E1 | 55 R1 | | | |
| 64,03 | 15 | 21 | 25 | 31 | 28 E1 | 69 R1 | 12 | 17 | 23 | 27 | 25 E1 | 57 R1 | | | |
| 69,75 | 13 | 17 | 21 | 25 | 23 E1 | 57 R1 | 10 | 14 | 18 | 22 | 21 E1 | 47 R1 | | | |

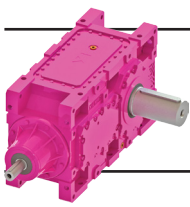


B Serisi Güç Devir Sayfaları B Series Performance Tables B Serie Leistung und Drehzahlübersicht

$n_1=750$

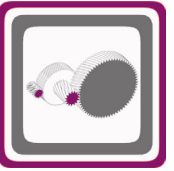


| Anma Momenti <i>Nominal Torques</i> Nenn Drehmoment Ma [Nm] | Çevrim Oranı <i>Ratio</i> Übersetzung i | Çıkış Devri <i>Output Speeds</i> Abtriebswelle Drehzahlen n_2 [r.p.m] | Giriş Devri <i>Input Speeds</i> Antriebswelle Drehzahlen n_1 [r.p.m] | Nominal Güç <i>Nominal Power</i> Nenn-Leistung Pn [kW] | Tipi <i>Type</i> Typ BT0623 | Çevre Sıcaklığı 20°C için <i>For Ambient Temperature 20°C</i> Für Umgebungstemperatur 20°C | | | | | | Güv. Rad. Yük Çıkış <i>Per.O. Loads (Output)</i> Zul.Querkräfte (Abtrieb) Fqam [kN] | Güv. Rad. Yük Giriş <i>Per.O. Loads (Input)</i> Zul.Querkräfte (Antrieb) Fqem [kN] | | |
|---|---|--|---|--|---|--|-----------------|-----------------|-----------------|-----------------|-----------------|---|--|-----|-----|
| | | | | | | Termik Güç Pt [kW] <i>Thermal Power Pt [kW]</i> Wärme-Grenzleistungen Pt [kW] | | | | | | | | | |
| | | | | | | Pt ₁ | Pt ₂ | Pt ₃ | Pt ₄ | Pt ₅ | Pt ₆ | | | | |
| | | | | | | | | | | | | | | | |
| 7700 | 16,49 | 45 | 750 | 38 | BT0623 | 33 | 46 | 57 | 69 | 74 | E2 | 143 | R1 | 109 | 12 |
| 8620 | 18,47 | 41 | | 38 | | 35 | 49 | 60 | 72 | 78 | E2 | 151 | R1 | 112 | 12 |
| 9740 | 20,85 | 36 | | 38 | | 34 | 48 | 58 | 70 | 76 | E2 | 146 | R1 | 115 | 12 |
| 11000 | 24,95 | 30 | | 36 | | 32 | 45 | 54 | 65 | 70 | E2 | 136 | R1 | 120 | 12 |
| 11000 | 27,05 | 28 | | 33 | | 31 | 43 | 52 | 63 | 68 | E2 | 132 | R1 | 124 | 12 |
| 11000 | 29,41 | 26 | | 31 | | 30 | 42 | 50 | 61 | 66 | E2 | 127 | R1 | 124 | 12 |
| 11000 | 35,43 | 21 | | 26 | | 29 | 40 | 48 | 58 | 46 | E1 | 120 | R1 | 124 | 12 |
| 11000 | 40,26 | 19 | | 23 | | 28 | 39 | 46 | 56 | 45 | E1 | 117 | R1 | 124 | 12 |
| 11000 | 43,45 | 17 | | 21 | | 27 | 37 | 44 | 54 | 43 | E1 | 112 | R1 | 124 | 12 |
| 8680 | 47,06 | 16 | | 15 | | 23 | 31 | 34 | 42 | 36 | E1 | 94 | R1 | 124 | 8,4 |
| 10450 | 56,68 | 13 | | 15 | | 22 | 29 | 32 | 39 | 34 | E1 | 88 | R1 | 124 | 8,4 |
| 11000 | 64,42 | 12 | | 14 | | 21 | 29 | 31 | 38 | 33 | E1 | 86 | R1 | 124 | 8,4 |
| 11000 | 69,51 | 11 | | 13 | | 20 | 28 | 30 | 37 | 32 | E1 | 82 | R1 | 124 | 8,4 |
| 11000 | 75,29 | 10 | | 12 | | 19 | 26 | 29 | 35 | 31 | E1 | 79 | R1 | 124 | 8,4 |
| 8430 | 79,52 | 9,4 | | 8,9 | | 20 | 28 | 30 | 37 | 32 | E1 | 83 | R1 | 124 | 8,4 |
| 9880 | 86,63 | 8,7 | | 10 | | 17 | 23 | 24 | 30 | 27 | E1 | 68 | R1 | 124 | 8,4 |
| 12350 | 12,03 | 62 | 750 | 84 | BT0723 | 49 | 77 | 99 | 123 | 138 | E3 | 201 | R1 | 112 | 17 |
| 14350 | 13,95 | 54 | | 84 | | 48 | 75 | 96 | 119 | 133 | E3 | 192 | R1 | 115 | 17 |
| 15500 | 15,06 | 50 | | 84 | | 48 | 73 | 94 | 116 | 130 | E3 | 187 | R1 | 116 | 17 |
| 16550 | 16,30 | 46 | | 83 | | 47 | 71 | 91 | 113 | 126 | E3 | 182 | R1 | 118 | 17 |
| 17450 | 17,68 | 42 | | 81 | | 46 | 69 | 89 | 110 | 123 | E3 | 177 | R1 | 120 | 17 |
| 18450 | 19,23 | 39 | | 79 | | 45 | 67 | 85 | 105 | 119 | E3 | 171 | R1 | 123 | 17 |
| 19000 | 20,99 | 36 | | 74 | | 43 | 65 | 82 | 101 | 114 | E3 | 164 | R1 | 126 | 17 |
| 19000 | 24,33 | 31 | | 64 | | 42 | 63 | 78 | 97 | 109 | E3 | 157 | R1 | 133 | 17 |
| 17550 | 28,15 | 27 | | 51 | | 41 | 61 | 76 | 94 | 82 | E2 | 152 | R1 | 143 | 17 |
| 12400 | 30,94 | 24 | | 33 | | 35 | 52 | 58 | 73 | 69 | E2 | 127 | R1 | 147 | 12 |
| 13500 | 33,77 | 22 | | 33 | | 34 | 50 | 56 | 70 | 66 | E2 | 122 | R1 | 147 | 12 |
| 15650 | 39,14 | 19 | | 33 | | 32 | 47 | 53 | 67 | 63 | E2 | 116 | R1 | 147 | 12 |
| 17900 | 45,28 | 17 | | 33 | | 31 | 46 | 51 | 64 | 61 | E2 | 112 | R1 | 147 | 12 |
| 16600 | 49,64 | 15 | | 28 | | 31 | 45 | 50 | 63 | 60 | E2 | 111 | R1 | 147 | 12 |
| 15800 | 53,72 | 14 | | 24 | | 30 | 43 | 48 | 60 | 44 | E1 | 106 | R1 | 147 | 12 |
| 14900 | 58,38 | 13 | | 21 | | 28 | 41 | 46 | 57 | 42 | E1 | 101 | R1 | 147 | 12 |
| 19000 | 60,57 | 12 | 750 | 26 | BT0724 | 29 | 43 | 49 | 61 | 43 | E1 | 101 | R1 | 147 | 9,7 |
| 19000 | 70,29 | 11 | | 23 | | 28 | 41 | 46 | 58 | 41 | E1 | 95 | R1 | 147 | 9,7 |
| 19000 | 76,01 | 9,9 | | 21 | | 27 | 40 | 44 | 55 | 39 | E1 | 92 | R1 | 147 | 9,7 |
| 19000 | 91,23 | 8,2 | | 17 | | 26 | 38 | 42 | 53 | 38 | E1 | 88 | R1 | 147 | 9,7 |
| 19000 | 106,00 | 7,1 | | 15 | | 24 | 35 | 39 | 49 | 35 | E1 | 82 | R1 | 147 | 9,7 |
| 19000 | 114,86 | 6,5 | | 14 | | 23 | 34 | 37 | 47 | 34 | E1 | 79 | R1 | 147 | 9,7 |
| 15350 | 127,84 | 5,9 | | 10 | | 19 | 28 | 28 | 36 | 28 | E1 | 66 | R1 | 147 | 5,8 |
| 18400 | 153,44 | 4,9 | | 10 | | 19 | 27 | 27 | 35 | 27 | E1 | 63 | R1 | 147 | 5,8 |
| 19000 | 178,28 | 4,2 | | 9,2 | | 17 | 25 | 25 | 32 | 25 | E1 | 58 | R1 | 147 | 5,8 |
| 19000 | 193,18 | 3,9 | | 8,5 | | 17 | 24 | 24 | 31 | 24 | E1 | 56 | R1 | 147 | 5,8 |
| 18600 | 238,28 | 3,1 | | 6,8 | | 16 | 23 | 23 | 30 | 23 | E1 | 54 | R1 | 147 | 5,8 |
| 16900 | 275,31 | 2,7 | | 5,3 | | 16 | 23 | 22 | 29 | 23 | E1 | 53 | R1 | 147 | 5,8 |
| 15700 | 323,02 | 2,3 | | 4,3 | | 13 | 19 | 18 | 24 | 19 | E1 | 44 | R1 | 147 | 5,8 |
| 15700 | 15,26 | 49 | 750 | 84 | BT0823 | 63 | 96 | 120 | 149 | 150 | E3 | 211 | R1 | 148 | 17 |
| 18150 | 17,69 | 42 | | 84 | | 61 | 92 | 115 | 143 | 143 | E3 | 202 | R1 | 152 | 17 |
| 19600 | 19,10 | 39 | | 84 | | 60 | 90 | 111 | 138 | 140 | E3 | 197 | R1 | 154 | 17 |
| 20950 | 20,66 | 36 | | 83 | | 58 | 88 | 108 | 134 | 136 | E3 | 191 | R1 | 157 | 17 |
| 22150 | 22,41 | 33 | | 81 | | 57 | 85 | 105 | 130 | 132 | E3 | 185 | R1 | 160 | 17 |
| 23400 | 24,38 | 31 | | 79 | | 55 | 83 | 101 | 126 | 128 | E3 | 179 | R1 | 163 | 17 |
| 24000 | 26,61 | 28 | | 74 | | 53 | 80 | 98 | 121 | 123 | E3 | 172 | R1 | 168 | 17 |
| 24000 | 30,85 | 24 | | 64 | | 51 | 77 | 92 | 115 | 117 | E3 | 164 | R1 | 176 | 17 |
| 22250 | 35,68 | 21 | | 51 | | 50 | 74 | 90 | 112 | 71 | E1 | 159 | R1 | 176 | 17 |
| 15700 | 39,22 | 19 | | 33 | | 43 | 63 | 68 | 87 | 59 | E1 | 133 | R1 | 176 | 12 |
| 17100 | 42,81 | 18 | | 33 | | 41 | 60 | 66 | 83 | 72 | E2 | 128 | R1 | 176 | 12 |
| 19850 | 49,62 | 15 | | 33 | | 39 | 57 | 63 | 80 | 69 | E2 | 122 | R1 | 176 | 12 |
| 22700 | 57,40 | 13 | | 33 | | 38 | 56 | 61 | 77 | 53 | E1 | 118 | R1 | 176 | 12 |
| 21050 | 62,94 | 12 | | 28 | | 37 | 55 | 59 | 75 | 52 | E1 | 116 | R1 | 176 | 12 |
| 20000 | 68,11 | 11 | | 24 | | 36 | 52 | 56 | 72 | 50 | E1 | 111 | R1 | 176 | 12 |
| 18850 | 74,01 | 10 | | 21 | | 34 | 50 | 54 | 68 | 47 | E1 | 105 | R1 | 176 | 12 |

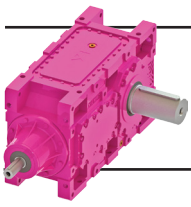


B Serisi Güç Devir Sayfaları B Series Performance Tables B Serie Leistung und Drehzahlübersicht

n₁=750

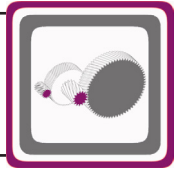


| Çevrim Oranı Ratio Übersetzung i | Çevre Sıcaklığı 30°C için For Ambient Temperature 30°C Für Umgebungstemperatur 30°C | | | | | | Çevre Sıcaklığı 40°C için For Ambient Temperature 40°C Für Umgebungstemperatur 40°C | | | | | | Ağırlık Weight Gewicht [kg] | Ölçü Sayfası Dim.Page Maße Seite | Fiyat Kodu Price Ref. Preis No. |
|---|---|-----------------|-----------------|-----------------|-----------------|-----------------|---|-----------------|-----------------|-----------------|-----------------|-----------------|--|--|---|
| | Termik Güç Pt [kW] Thermal Power Pt [kW] Wärme-Grenzleistungen Pt [kW] | | | | | | Termik Güç Pt [kW] Thermal Power Pt [kW] Wärme-Grenzleistungen Pt [kW] | | | | | | | | |
| | Pt ₁ | Pt ₂ | Pt ₃ | Pt ₄ | Pt ₅ | Pt ₆ | Pt ₁ | Pt ₂ | Pt ₃ | Pt ₄ | Pt ₅ | Pt ₆ | | | |
| 16,49 | 27 | 37 | 51 | 61 | 68 E2 | 122 R1 | 20 | 29 | 45 | 53 | 63 E2 | 100 R1 | 340 | 520 | BT104 |
| 18,47 | 28 | 40 | 54 | 64 | 72 E2 | 129 R1 | 22 | 31 | 48 | 56 | 67 E2 | 106 R1 | | | |
| 20,85 | 28 | 39 | 52 | 62 | 70 E2 | 125 R1 | 21 | 30 | 47 | 54 | 65 E2 | 102 R1 | | | |
| 24,95 | 26 | 36 | 48 | 57 | 65 E2 | 116 R1 | 20 | 28 | 43 | 50 | 60 E2 | 95 R1 | | | |
| 27,05 | 25 | 35 | 47 | 56 | 63 E2 | 112 R1 | 20 | 28 | 42 | 49 | 59 E2 | 92 R1 | | | |
| 29,41 | 25 | 34 | 45 | 54 | 61 E2 | 108 R1 | 19 | 27 | 40 | 47 | 57 E2 | 89 R1 | | | |
| 35,43 | 23 | 32 | 43 | 51 | 58 E2 | 103 R1 | 18 | 25 | 38 | 45 | 54 E2 | 84 R1 | | | |
| 40,26 | 23 | 32 | 42 | 50 | 40 E1 | 100 R1 | 18 | 25 | 37 | 44 | 52 E2 | 82 R1 | | | |
| 43,45 | 22 | 30 | 40 | 47 | 39 E1 | 96 R1 | 17 | 24 | 36 | 41 | 35 E1 | 79 R1 | | | |
| 47,06 | 19 | 26 | 30 | 36 | 32 E1 | 80 R1 | 15 | 20 | 26 | 31 | 29 E1 | 66 R1 | | | |
| 56,68 | 18 | 24 | 28 | 34 | 31 E1 | 75 R1 | 14 | 19 | 25 | 30 | 27 E1 | 62 R1 | | | |
| 64,42 | 17 | 24 | 28 | 33 | 30 E1 | 73 R1 | 14 | 19 | 24 | 29 | 27 E1 | 60 R1 | | | |
| 69,51 | 17 | 23 | 27 | 32 | 29 E1 | 70 R1 | 13 | 18 | 23 | 28 | 26 E1 | 58 R1 | | | |
| 75,29 | 16 | 22 | 25 | 31 | 27 E1 | 67 R1 | 12 | 17 | 22 | 27 | 25 E1 | 55 R1 | | | |
| 79,52 | 17 | 23 | 27 | 32 | 29 E1 | 70 R1 | 13 | 18 | 23 | 28 | 26 E1 | 58 R1 | | | |
| 86,63 | 14 | 19 | 22 | 26 | 24 E1 | 58 R1 | 11 | 15 | 19 | 23 | 21 E1 | 48 R1 | | | |
| 12,03 | 38 | 61 | 90 | 109 | 129 E3 | 169 R1 | 27 | 46 | 81 | 96 | 200 E4 | 138 R1 | 530 | 522 | BT105 |
| 13,95 | 38 | 60 | 87 | 105 | 124 E3 | 162 R1 | 28 | 45 | 78 | 93 | 192 E4 | 132 R1 | | | |
| 15,06 | 37 | 58 | 85 | 103 | 122 E3 | 158 R1 | 27 | 44 | 77 | 91 | 187 E4 | 129 R1 | | | |
| 16,30 | 37 | 57 | 83 | 100 | 118 E3 | 154 R1 | 27 | 44 | 75 | 89 | 182 E4 | 126 R1 | | | |
| 17,68 | 36 | 56 | 81 | 98 | 115 E3 | 150 R1 | 27 | 43 | 73 | 86 | 176 E4 | 122 R1 | | | |
| 19,23 | 35 | 54 | 77 | 93 | 111 E3 | 145 R1 | 26 | 42 | 69 | 82 | 170 E4 | 118 R1 | | | |
| 20,99 | 34 | 53 | 74 | 90 | 107 E3 | 139 R1 | 26 | 40 | 67 | 79 | 164 E4 | 114 R1 | | | |
| 24,33 | 34 | 51 | 71 | 86 | 103 E3 | 133 R1 | 25 | 39 | 64 | 76 | 96 E3 | 109 R1 | | | |
| 28,15 | 33 | 50 | 69 | 84 | 75 E2 | 129 R1 | 25 | 39 | 63 | 74 | 94 E3 | 106 R1 | | | |
| 30,94 | 28 | 42 | 52 | 64 | 63 E2 | 108 R1 | 22 | 33 | 46 | 56 | 57 E2 | 89 R1 | | | |
| 33,77 | 27 | 40 | 50 | 62 | 60 E2 | 104 R1 | 21 | 32 | 45 | 54 | 75 E3 | 85 R1 | | | |
| 39,14 | 26 | 39 | 48 | 59 | 58 E2 | 99 R1 | 20 | 30 | 43 | 51 | 72 E3 | 81 R1 | | | |
| 45,28 | 25 | 37 | 45 | 56 | 56 E2 | 96 R1 | 20 | 29 | 41 | 49 | 70 E3 | 78 R1 | | | |
| 49,64 | 25 | 37 | 45 | 56 | 55 E2 | 94 R1 | 20 | 29 | 40 | 48 | 50 E2 | 77 R1 | | | |
| 53,72 | 24 | 35 | 43 | 53 | 53 E2 | 90 R1 | 19 | 28 | 38 | 46 | 48 E2 | 74 R1 | | | |
| 58,38 | 23 | 34 | 41 | 51 | 50 E2 | 86 R1 | 18 | 27 | 37 | 44 | 46 E2 | 70 R1 | | | |
| 60,57 | 24 | 35 | 44 | 54 | 51 E2 | 86 R1 | 19 | 28 | 39 | 47 | 46 E2 | 70 R1 | 570 | 524 | BT106 |
| 70,29 | 23 | 33 | 41 | 51 | 36 E1 | 81 R1 | 18 | 26 | 37 | 45 | 44 E2 | 67 R1 | | | |
| 76,01 | 22 | 32 | 40 | 49 | 35 E1 | 79 R1 | 17 | 26 | 35 | 43 | 43 E2 | 65 R1 | | | |
| 91,23 | 21 | 31 | 38 | 47 | 33 E1 | 75 R1 | 17 | 25 | 34 | 41 | 29 E1 | 62 R1 | | | |
| 106,00 | 20 | 29 | 35 | 44 | 31 E1 | 70 R1 | 16 | 23 | 32 | 38 | 27 E1 | 58 R1 | | | |
| 114,86 | 19 | 28 | 33 | 41 | 30 E1 | 68 R1 | 15 | 22 | 30 | 36 | 26 E1 | 56 R1 | | | |
| 127,84 | 16 | 23 | 25 | 32 | 25 E1 | 56 R1 | 13 | 18 | 22 | 27 | 22 E1 | 46 R1 | | | |
| 153,44 | 15 | 22 | 24 | 30 | 24 E1 | 53 R1 | 12 | 18 | 21 | 26 | 21 E1 | 44 R1 | | | |
| 178,28 | 14 | 21 | 22 | 28 | 22 E1 | 50 R1 | 11 | 16 | 20 | 24 | 19 E1 | 41 R1 | | | |
| 193,18 | 14 | 20 | 21 | 27 | 21 E1 | 48 R1 | 11 | 16 | 19 | 23 | 19 E1 | 39 R1 | | | |
| 238,28 | 13 | 19 | 20 | 26 | 21 E1 | 46 R1 | 10 | 15 | 18 | 22 | 18 E1 | 38 R1 | | | |
| 284,56 | 13 | 19 | 20 | 25 | 20 E1 | 45 R1 | 10 | 15 | 17 | 21 | 18 E1 | 37 R1 | | | |
| 330,42 | 11 | 15 | 16 | 21 | 17 E1 | 37 R1 | 8,4 | 12 | 14 | 18 | 15 E1 | 30 R1 | | | |
| 15,26 | 50 | 77 | 108 | 132 | 139 E3 | 179 R1 | 37 | 59 | 98 | 116 | 129 E3 | 145 R1 | | | |
| 17,69 | 48 | 74 | 104 | 127 | 133 E3 | 171 R1 | 36 | 57 | 94 | 112 | 123 E3 | 139 R1 | | | |
| 19,10 | 47 | 73 | 100 | 123 | 130 E3 | 166 R1 | 36 | 56 | 90 | 108 | 120 E3 | 136 R1 | | | |
| 20,66 | 47 | 71 | 98 | 119 | 126 E3 | 162 R1 | 35 | 55 | 88 | 105 | 117 E3 | 132 R1 | | | |
| 22,41 | 45 | 69 | 95 | 116 | 123 E3 | 157 R1 | 34 | 53 | 86 | 102 | 114 E3 | 128 R1 | | | |
| 24,38 | 44 | 67 | 92 | 112 | 119 E3 | 152 R1 | 34 | 52 | 83 | 99 | 110 E3 | 124 R1 | | | |
| 26,61 | 43 | 65 | 89 | 108 | 114 E3 | 146 R1 | 33 | 50 | 80 | 95 | 106 E3 | 119 R1 | | | |
| 30,85 | 42 | 62 | 84 | 102 | 109 E3 | 139 R1 | 32 | 49 | 76 | 90 | 102 E3 | 114 R1 | | | |
| 35,68 | 41 | 61 | 81 | 99 | 81 E2 | 135 R1 | 32 | 48 | 74 | 87 | 73 E2 | 111 R1 | | | |
| 39,22 | 35 | 51 | 61 | 76 | 68 E2 | 113 R1 | 27 | 40 | 55 | 66 | 62 E2 | 93 R1 | | | |
| 42,81 | 33 | 49 | 59 | 73 | 66 E2 | 109 R1 | 26 | 39 | 53 | 64 | 59 E2 | 89 R1 | | | |
| 49,62 | 32 | 47 | 56 | 70 | 63 E2 | 103 R1 | 25 | 37 | 50 | 61 | 76 E3 | 85 R1 | | | |
| 57,40 | 31 | 45 | 54 | 68 | 61 E2 | 100 R1 | 24 | 36 | 48 | 59 | 55 E2 | 82 R1 | | | |
| 62,94 | 31 | 45 | 53 | 66 | 60 E2 | 98 R1 | 24 | 35 | 47 | 57 | 54 E2 | 81 R1 | | | |
| 68,11 | 29 | 43 | 51 | 63 | 57 E2 | 94 R1 | 23 | 34 | 45 | 55 | 52 E2 | 77 R1 | | | |
| 74,01 | 28 | 41 | 48 | 60 | 42 E1 | 90 R1 | 22 | 32 | 43 | 52 | 49 E2 | 73 R1 | | | |

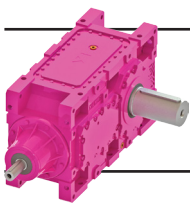


B Serisi Güç Devir Sayfaları B Series Performance Tables B Serie Leistung und Drehzahlübersicht

$n_1=750$



| Anma Momenti <i>Nominal Torques</i> Nenn Drehmoment Ma [Nm] | Çevrim Oranı <i>Ratio</i> Übersetzung i | Çıkış Devri <i>Output Speeds</i> Abtriebswelle Drehzahlen n_2 [r.p.m] | Giriş Devri <i>Input Speeds</i> Antriebswelle Drehzahlen n_1 [r.p.m] | Nominal Güç <i>Nominal Power</i> Nenn-Leistung Pn [kW] | Tipi <i>Type</i> Typ | Çevre Sıcaklığı 20°C için <i>For Ambient Temperature 20°C</i> Für Umgebungstemperatur 20°C | | | | | | Güv. Rad. Yük <i>Per.O. Loads (Output)</i> Zul.Querkräfte (Abtrieb) Fqam [kN] | | Güv. Rad.Yük Giriş <i>Per.O. Loads (Input)</i> Zul.Querkräfte (Antrieb) Fqem [kN] | |
|--|--|--|---|---|----------------------------|--|-----------------|-----------------|-----------------|-----------------|-----------------|--|-----|--|--|
| | | | | | | Termik Güç Pt [kW] <i>Thermal Power Pt [kW]</i> Wärme-Grenzleistungen Pt [kW] | | | | | | | | | |
| | | | | | | Pt ₁ | Pt ₂ | Pt ₃ | Pt ₄ | Pt ₅ | Pt ₆ | | | | |
| 24000 | 76,80 | 9,8 | 750 | 26 | BT0824 | 35 | 52 | 57 | 72 | 48 E1 | 105 R1 | 176 | 9,7 | | |
| 24000 | 89,12 | 8,4 | | 23 | | 34 | 49 | 54 | 68 | 46 E1 | 100 R1 | 176 | 9,7 | | |
| 24000 | 96,37 | 7,8 | | 21 | | 33 | 47 | 52 | 66 | 44 E1 | 97 R1 | 176 | 9,7 | | |
| 24000 | 115,67 | 6,5 | | 17 | | 31 | 45 | 50 | 63 | 42 E1 | 92 R1 | 176 | 9,7 | | |
| 24000 | 134,40 | 5,6 | | 15 | | 29 | 42 | 46 | 58 | 40 E1 | 86 R1 | 176 | 9,7 | | |
| 24000 | 145,63 | 5,1 | | 14 | | 28 | 41 | 44 | 56 | 38 E1 | 83 R1 | 176 | 9,7 | | |
| 19450 | 162,08 | 4,6 | | 10 | | 23 | 34 | 33 | 43 | 32 E1 | 69 R1 | 176 | 5,8 | | |
| 23350 | 194,54 | 3,9 | | 10 | | 22 | 32 | 31 | 41 | 30 E1 | 65 R1 | 176 | 5,8 | | |
| 24000 | 226,03 | 3,3 | | 9,2 | | 21 | 30 | 29 | 38 | 28 E1 | 61 R1 | 176 | 5,8 | | |
| 24000 | 244,93 | 3,1 | | 8,5 | | 20 | 29 | 28 | 37 | 27 E1 | 59 R1 | 176 | 5,8 | | |
| 23600 | 302,11 | 2,5 | | 6,8 | | 19 | 28 | 27 | 35 | 26 E1 | 56 R1 | 176 | 5,8 | | |
| 21400 | 349,05 | 2,1 | | 5,3 | | 19 | 27 | 26 | 34 | 26 E1 | 55 R1 | 176 | 5,8 | | |
| 19900 | 409,55 | 1,8 | | 4,3 | | 15 | 22 | 22 | 28 | 21 E1 | 46 R1 | 176 | 5,8 | | |
| 19950 | 12,34 | 61 | 750 | 131 | BT0923 | 78 | 129 | 198 | 242 | 256 E4 | 240 R1 | 80 | 32 | | |
| 23150 | 14,32 | 52 | | 131 | | 77 | 126 | 192 | 234 | 249 E4 | 233 R1 | 80 | 32 | | |
| 27100 | 16,75 | 45 | | 132 | | 73 | 120 | 181 | 220 | 236 E4 | 297 R2 | 80 | 32 | | |
| 29000 | 18,18 | 41 | | 130 | | 71 | 116 | 175 | 214 | 228 E4 | 287 R2 | 80 | 32 | | |
| 29000 | 19,79 | 38 | | 120 | | 69 | 113 | 169 | 206 | 221 E4 | 207 R1 | 80 | 32 | | |
| 29000 | 21,36 | 35 | | 111 | | 71 | 116 | 173 | 211 | 226 E4 | 212 R1 | 80 | 33 | | |
| 29000 | 23,06 | 33 | | 103 | | 70 | 112 | 167 | 204 | 219 E4 | 206 R1 | 80 | 33 | | |
| 29000 | 27,14 | 28 | | 87 | | 65 | 105 | 154 | 188 | 203 E4 | 191 R1 | 80 | 33 | | |
| 29000 | 31,16 | 24 | | 76 | | 63 | 100 | 148 | 180 | 132 E3 | 183 R1 | 80 | 33 | | |
| 23750 | 34,36 | 22 | | 57 | | 55 | 87 | 111 | 139 | 114 E3 | 157 R1 | 80 | 15 | | |
| 25650 | 37,10 | 20 | | 57 | | 53 | 84 | 107 | 135 | 110 E3 | 152 R1 | 80 | 15 | | |
| 29000 | 43,66 | 17 | | 55 | | 49 | 78 | 98 | 124 | 102 E3 | 140 R1 | 80 | 15 | | |
| 29000 | 50,13 | 15 | | 48 | | 47 | 74 | 94 | 118 | 98 E3 | 134 R1 | 80 | 15 | | |
| 27550 | 53,82 | 14 | | 42 | | 47 | 74 | 93 | 117 | 78 E2 | 133 R1 | 80 | 15 | | |
| 27900 | 58,21 | 13 | | 40 | | 45 | 71 | 89 | 112 | 74 E2 | 128 R1 | 80 | 15 | | |
| 23800 | 63,67 | 12 | | 31 | | 40 | 62 | 79 | 99 | 66 E2 | 112 R1 | 80 | 15 | | |
| 29000 | 79,03 | 9,5 | 750 | 31 | BT0924 | 41 | 64 | 78 | 99 | 53 E1 | 109 R1 | 80 | 13 | | |
| 29000 | 85,67 | 8,8 | | 28 | | 39 | 62 | 76 | 96 | 52 E1 | 106 R1 | 80 | 13 | | |
| 29000 | 93,14 | 8,1 | | 26 | | 38 | 60 | 73 | 92 | 50 E1 | 103 R1 | 80 | 13 | | |
| 29000 | 112,20 | 6,7 | | 22 | | 36 | 56 | 68 | 86 | 47 E1 | 97 R1 | 80 | 13 | | |
| 29000 | 127,51 | 5,9 | | 19 | | 35 | 55 | 66 | 84 | 46 E1 | 94 R1 | 80 | 13 | | |
| 29000 | 137,60 | 5,5 | | 18 | | 34 | 53 | 63 | 80 | 44 E1 | 90 R1 | 80 | 13 | | |
| 26950 | 149,03 | 5,0 | | 15 | | 28 | 44 | 48 | 62 | 37 E1 | 75 R1 | 80 | 8,4 | | |
| 29000 | 179,51 | 4,2 | | 14 | | 26 | 41 | 45 | 58 | 35 E1 | 71 R1 | 80 | 8,4 | | |
| 29000 | 204,02 | 3,7 | | 12 | | 26 | 40 | 43 | 56 | 33 E1 | 69 R1 | 80 | 8,4 | | |
| 29000 | 220,16 | 3,4 | | 11 | | 25 | 39 | 42 | 54 | 32 E1 | 66 R1 | 80 | 8,4 | | |
| 29000 | 255,99 | 2,9 | | 10 | | 24 | 37 | 39 | 52 | 31 E1 | 63 R1 | 80 | 8,4 | | |
| 29000 | 292,45 | 2,6 | | 8,6 | | 23 | 37 | 39 | 51 | 31 E1 | 63 R1 | 80 | 8,4 | | |
| 27050 | 348,47 | 2,2 | | 6,9 | | 19 | 29 | 31 | 41 | 24 E1 | 50 R1 | 80 | 8,4 | | |
| 24700 | 15,26 | 49 | 750 | 132 | BT1023 | 84 | 139 | 197 | 245 | 251 E4 | 235 R1 | 188 | 32 | | |
| 28650 | 17,72 | 42 | | 132 | | 82 | 136 | 190 | 237 | 244 E4 | 229 R1 | 194 | 32 | | |
| 33500 | 20,73 | 36 | | 132 | | 79 | 130 | 179 | 223 | 231 E4 | 217 R1 | 200 | 32 | | |
| 36000 | 22,50 | 33 | | 131 | | 77 | 126 | 174 | 217 | 224 E4 | 280 R2 | 203 | 32 | | |
| 36000 | 24,49 | 31 | | 120 | | 75 | 122 | 168 | 209 | 217 E4 | 204 R1 | 210 | 33 | | |
| 36000 | 26,43 | 28 | | 111 | | 77 | 125 | 171 | 213 | 222 E4 | 208 R1 | 215 | 33 | | |
| 36000 | 28,53 | 26 | | 103 | | 75 | 121 | 166 | 206 | 215 E4 | 202 R1 | 221 | 33 | | |
| 36000 | 33,58 | 22 | | 88 | | 70 | 113 | 153 | 191 | 200 E4 | 188 R1 | 234 | 33 | | |
| 36000 | 38,55 | 19 | | 77 | | 68 | 109 | 147 | 183 | 133 E3 | 180 R1 | 245 | 33 | | |
| 29400 | 42,52 | 18 | | 57 | | 58 | 93 | 111 | 142 | 114 E3 | 154 R1 | 250 | 15 | | |
| 31700 | 45,90 | 16 | | 57 | | 57 | 90 | 107 | 137 | 110 E3 | 149 R1 | 250 | 15 | | |
| 36000 | 54,02 | 14 | | 55 | | 53 | 84 | 99 | 127 | 102 E3 | 138 R1 | 250 | 15 | | |
| 36000 | 62,02 | 12 | | 48 | | 51 | 80 | 94 | 121 | 80 E2 | 132 R1 | 250 | 15 | | |
| 34150 | 66,59 | 11 | | 43 | | 50 | 80 | 94 | 120 | 79 E2 | 131 R1 | 250 | 15 | | |
| 34500 | 72,03 | 10 | | 40 | | 48 | 76 | 90 | 115 | 76 E2 | 126 R1 | 250 | 15 | | |
| 29500 | 78,78 | 9,5 | | 31 | | 43 | 68 | 79 | 102 | 67 E2 | 111 R1 | 250 | 15 | | |

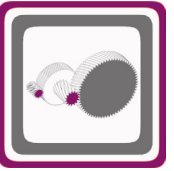


B Serisi Güç Devir Sayfaları

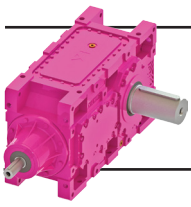
B Series Performance Tables

B Serie Leistung und Drehzahlübersicht

$n_1=750$

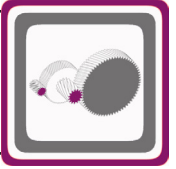


| Çevrim Oranı Ratio Übersetzung i | Çevre Sıcaklığı 30°C için For Ambient Temperature 30°C Für Umgebungstemperatur 30°C | | | | | | Çevre Sıcaklığı 40°C için For Ambient Temperature 40°C Für Umgebungstemperatur 40°C | | | | | | Ağırlık Weight Gewicht [kg] | Ölçü Sayfası Dim.Page Maße Seite | Fiyat Kodu Price Ref. Preis No. |
|--|--|---|--|---|---|---|--|--|---|--|---|---|--------------------------------------|--|---------------------------------------|
| | Termik Güç Pt [kW] Thermal Power Pt [kW] Wärme-Grenzleistungen Pt [kW] | | | | | | Termik Güç Pt [kW] Thermal Power Pt [kW] Wärme-Grenzleistungen Pt [kW] | | | | | | | | |
| | Pt ₁ | Pt ₂ | Pt ₃ | Pt ₄ | Pt ₅ | Pt ₆ | Pt ₁ | Pt ₂ | Pt ₃ | Pt ₄ | Pt ₅ | Pt ₆ | | | |
| 76,80 89,12 96,37 115,67 134,40 145,63 162,08 194,54 226,03 244,93 302,11 360,78 418,92 | 29 27 27 26 24 23 19 18 17 16 16 15 13 | 42 40 39 37 35 34 28 26 25 24 23 22 18 | 52 48 47 45 41 40 29 28 26 25 24 23 19 | 64 60 58 55 51 49 37 35 33 32 31 30 24 | 42 E1 40 E1 39 E1 37 E1 35 E1 34 E1 28 E1 26 E1 25 E1 24 E1 23 E1 22 E1 18 E1 | 90 R1 85 R1 82 R1 79 R1 73 R1 71 R1 58 R1 56 R1 52 R1 50 R1 48 R1 47 R1 39 R1 | 23 22 21 20 19 18 15 14 13 13 12 12 10 | 33 32 31 29 28 27 22 21 20 19 18 18 15 | 46 43 42 40 37 35 26 24 23 22 21 20 17 | 56 52 50 48 44 43 32 30 28 27 26 25 21 | 50 E2 47 E2 34 E1 32 E1 30 E1 29 E1 24 E1 23 E1 21 E1 21 E1 20 E1 20 E1 16 E1 | 73 R1 70 R1 68 R1 64 R1 60 R1 58 R1 48 R1 46 R1 43 R1 41 R1 39 R1 39 R1 32 R1 | 640 | 528 | BT108 |
| 12,34 14,32 16,75 18,18 19,79 21,36 23,06 27,14 31,16 34,36 37,10 43,66 50,13 53,82 58,21 63,67 | 62 61 58 57 56 58 56 53 51 45 43 40 38 38 37 32 | 104 102 97 94 92 94 92 85 82 71 69 64 61 61 58 51 | 185 179 169 164 158 161 156 144 138 102 99 90 87 86 82 72 | 220 213 201 195 188 192 186 171 164 125 121 111 106 106 101 89 | 243 E4 237 E4 224 E4 353 E5 210 E4 216 E4 209 E4 194 E4 185 E4 106 E3 102 E3 95 E3 90 E3 90 E3 86 E3 59 E2 | 274 R2 266 R2 252 R2 244 R2 236 R2 242 R2 234 R2 161 R1 155 R1 133 R1 129 R1 119 R1 114 R1 113 R1 108 R1 95 R1 | 46 46 44 43 42 44 43 41 40 35 34 31 30 30 29 25 | 80 79 75 73 71 71 67 64 56 54 50 48 48 46 40 | 173 167 157 153 148 150 146 134 129 94 91 83 80 79 76 67 | 200 194 182 177 171 174 169 155 149 112 108 99 95 94 90 79 | 232 E4 226 E4 355 E5 344 E5 332 E5 206 E4 199 E4 185 E4 177 E4 98 E3 147 E4 136 E4 84 E3 83 E3 80 E3 70 E3 | 349 R3 340 R3 321 R3 311 R3 301 R3 198 R2 192 R2 178 R2 171 R2 109 R1 105 R1 98 R1 93 R1 93 R1 89 R1 78 R1 | 770 | 530 | BT109 |
| 79,03 85,67 93,14 112,20 127,51 137,60 149,03 179,51 204,02 220,16 255,99 292,45 348,47 | 33 32 31 30 29 28 23 22 21 20 19 19 15 | 52 51 49 46 45 43 36 34 33 32 30 30 24 | 72 70 67 63 60 58 43 40 39 38 36 35 28 | 89 86 83 77 75 72 55 52 50 48 46 45 36 | 59 E2 57 E2 44 E1 41 E1 40 E1 38 E1 32 E1 30 E1 29 E1 28 E1 27 E1 27 E1 21 E1 | 93 R1 90 R1 87 R1 82 R1 79 R1 77 R1 64 R1 60 R1 58 R1 56 R1 54 R1 53 R1 42 R1 | 26 26 25 23 23 22 18 17 17 16 15 15 12 | 42 40 39 37 36 34 29 27 26 25 24 24 19 | 66 64 61 57 55 53 48 45 44 34 32 32 31 | 79 77 74 69 67 64 48 45 44 42 40 39 31 | 53 E2 51 E2 49 E2 47 E2 34 E1 33 E1 28 E1 26 E1 25 E1 24 E1 23 E1 23 E1 18 E1 | 76 R1 74 R1 71 R1 67 R1 65 R1 63 R1 52 R1 49 R1 48 R1 46 R1 44 R1 44 R1 35 R1 | 850 | 532 | BT110 |
| 15,26 17,72 20,73 22,50 24,49 26,43 28,53 33,58 38,55 42,52 45,90 54,02 62,02 66,59 72,03 78,78 | 66 65 63 62 60 62 60 57 55 48 46 43 41 41 39 35 | 112 110 105 102 99 102 99 92 89 77 74 69 66 66 63 56 | 182 176 166 161 156 159 154 142 136 101 98 90 86 86 82 73 | 221 214 202 196 189 193 203 172 165 127 123 113 108 107 103 91 | 237 E4 231 E4 219 E4 341 E5 205 E4 210 E4 203 E4 189 E4 181 E4 105 E3 101 E3 94 E3 90 E3 89 E3 68 E2 60 E2 | 266 R2 258 R2 245 R2 237 R2 230 R2 235 R2 171 R1 159 R1 152 R1 130 R1 126 R1 117 R1 112 R1 111 R1 106 R1 94 R1 | 49 49 48 47 46 47 46 44 43 37 36 34 32 32 31 27 | 86 85 81 79 77 79 77 72 70 60 58 54 52 52 50 44 | 169 163 154 149 145 147 143 132 126 92 89 82 79 78 75 66 | 199 192 181 176 170 173 168 155 149 112 109 100 96 95 91 80 | 225 E4 218 E4 341 E5 331 E5 319 E5 199 E4 193 E4 179 E4 172 E4 96 E3 93 E3 132 E4 82 E3 82 E3 78 E3 69 E3 | 217 R2 326 R3 309 R3 299 R3 289 R3 192 R2 186 R2 173 R2 166 R2 106 R1 103 R1 96 R1 92 R1 91 R1 87 R1 77 R1 | 970 | 534 | BT111 |

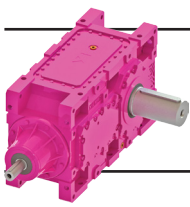


B Serisi Güç Devir Sayfaları B Series Performance Tables B Serie Leistung und Drehzahlübersicht

$n_1=750$

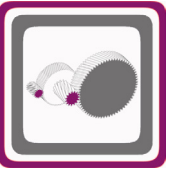


| Anma Momenti <i>Nominal Torques</i> Nenn Drehmoment Ma [Nm] | Çevrim Oranı <i>Ratio</i> Übersetzung i | Çıkış Devri <i>Output Speeds</i> Abtriebswelle Drehzahlen n_2 [r.p.m] | Giriş Devri <i>Input Speeds</i> Antriebswelle Drehzahlen n_1 [r.p.m] | Nominal Güç <i>Nominal Power</i> Nenn-Leistung Pn [kW] | Tipi <i>Type</i> Typ | Çevre Sıcaklığı 20°C için <i>For Ambient Temperature 20°C</i> Für Umgebungstemperatur 20°C | | | | | | Güv. Rad. Yük <i>Per.O. Loads (Output)</i> Zul.Querkräfte (Abtrieb) Fqam [kN] | | Güv. Rad. Yük <i>Per.O. Loads (Input)</i> Zul.Querkräfte (Antrieb) Fqem [kN] | |
|--|--|--|---|---|----------------------------|--|-----------------|-----------------|-----------------|-----------------|-----------------|--|-----|---|--|
| | | | | | | Termik Güç Pt [kW] <i>Thermal Power Pt [kW]</i> Wärme-Grenzleistungen Pt [kW] | | | | | | | | | |
| | | | | | | Pt ₁ | Pt ₂ | Pt ₃ | Pt ₄ | Pt ₅ | Pt ₆ | | | | |
| 36000 | 97,78 | 7,7 | 750 | 31 | BT1024 | 43 | 68 | 79 | 101 | 55 E1 | 108 R1 | 250 | 13 | | |
| 36000 | 106,00 | 7,1 | | 29 | | 42 | 66 | 76 | 98 | 53 E1 | 105 R1 | 250 | 13 | | |
| 36000 | 115,25 | 6,5 | | 26 | | 40 | 64 | 73 | 94 | 52 E1 | 102 R1 | 250 | 13 | | |
| 36000 | 138,82 | 5,4 | | 22 | | 38 | 60 | 69 | 89 | 49 E1 | 96 R1 | 250 | 13 | | |
| 36000 | 157,77 | 4,8 | | 19 | | 37 | 58 | 66 | 86 | 47 E1 | 93 R1 | 250 | 13 | | |
| 36000 | 170,25 | 4,4 | | 18 | | 36 | 56 | 64 | 82 | 46 E1 | 90 R1 | 250 | 13 | | |
| 33350 | 184,39 | 4,1 | | 16 | | 30 | 47 | 48 | 64 | 38 E1 | 75 R1 | 250 | 8,4 | | |
| 36000 | 222,11 | 3,4 | | 14 | | 28 | 44 | 45 | 60 | 36 E1 | 70 R1 | 250 | 8,4 | | |
| 36000 | 252,43 | 3,0 | | 12 | | 27 | 43 | 44 | 58 | 35 E1 | 68 R1 | 250 | 8,4 | | |
| 36000 | 272,40 | 2,8 | | 11 | | 26 | 41 | 42 | 56 | 33 E1 | 66 R1 | 250 | 8,4 | | |
| 36000 | 316,74 | 2,4 | | 10 | | 25 | 40 | 40 | 53 | 32 E1 | 63 R1 | 250 | 8,4 | | |
| 36000 | 361,85 | 2,1 | | 8,7 | | 25 | 39 | 39 | 53 | 32 E1 | 62 R1 | 250 | 8,4 | | |
| 33500 | 431,16 | 1,7 | | 6,9 | | 20 | 31 | 32 | 42 | 25 E1 | 50 R1 | 250 | 8,4 | | |
| 31200 | 12,14 | 62 | 750 | 208 | BT1123 | 111 | 200 | 273 | 349 | 491 E5 | 392 R2 | 120 | 43 | | |
| 36000 | 14,02 | 54 | | 208 | | 111 | 198 | 269 | 344 | 484 E5 | 386 R2 | 122 | 43 | | |
| 41850 | 16,29 | 46 | | 208 | | 107 | 189 | 255 | 326 | 460 E5 | 367 R2 | 123 | 43 | | |
| 47900 | 18,65 | 40 | | 209 | | 104 | 183 | 245 | 313 | 444 E5 | 355 R2 | 124 | 43 | | |
| 52100 | 20,28 | 37 | | 209 | | 101 | 177 | 237 | 303 | 428 E5 | 343 R2 | 124 | 43 | | |
| 55000 | 22,14 | 34 | | 202 | | 97 | 170 | 227 | 290 | 412 E5 | 330 R2 | 126 | 43 | | |
| 54300 | 25,47 | 29 | | 174 | | 95 | 165 | 219 | 279 | 396 E5 | 317 R2 | 134 | 44 | | |
| 54650 | 27,67 | 27 | | 161 | | 93 | 161 | 212 | 271 | 386 E5 | 310 R2 | 139 | 45 | | |
| 48600 | 29,74 | 25 | | 133 | | 95 | 162 | 214 | 273 | 251 E4 | 237 R1 | 149 | 46 | | |
| 49100 | 32,07 | 23 | | 125 | | 91 | 156 | 206 | 262 | 241 E4 | 228 R1 | 153 | 46 | | |
| 41600 | 38,76 | 19 | | 88 | | 75 | 127 | 148 | 194 | 138 E3 | 185 R1 | 173 | 23 | | |
| 45200 | 42,11 | 18 | | 88 | | 73 | 124 | 144 | 189 | 135 E3 | 180 R1 | 175 | 23 | | |
| 48600 | 45,26 | 17 | | 88 | | 74 | 124 | 143 | 188 | 135 E3 | 180 R1 | 176 | 23 | | |
| 49600 | 48,81 | 15 | | 84 | | 71 | 119 | 138 | 181 | 130 E3 | 173 R1 | 181 | 23 | | |
| 43500 | 55,27 | 14 | | 65 | | 69 | 116 | 134 | 176 | 126 E3 | 168 R1 | 196 | 23 | | |
| 43050 | 59,72 | 13 | | 60 | | 60 | 101 | 116 | 153 | 110 E3 | 146 R1 | 202 | 23 | | |
| 55000 | 63,03 | 12 | 750 | 72 | BT1124 | 65 | 109 | 128 | 167 | 115 E3 | 152 R1 | 156 | 19 | | |
| 55000 | 68,37 | 11 | | 67 | | 63 | 106 | 124 | 162 | 112 E3 | 148 R1 | 163 | 19 | | |
| 55000 | 74,37 | 10 | | 62 | | 61 | 103 | 117 | 154 | 108 E3 | 143 R1 | 169 | 19 | | |
| 55000 | 81,17 | 9,2 | | 56 | | 59 | 99 | 112 | 148 | 87 E2 | 138 R1 | 176 | 19 | | |
| 55000 | 94,08 | 8,0 | | 49 | | 57 | 94 | 107 | 141 | 83 E2 | 131 R1 | 189 | 19 | | |
| 55000 | 108,84 | 6,9 | | 42 | | 54 | 91 | 102 | 135 | 67 E1 | 126 R1 | 201 | 19 | | |
| 46900 | 119,64 | 6,3 | | 33 | | 46 | 76 | 77 | 104 | 56 E1 | 105 R1 | 205 | 12 | | |
| 51200 | 130,58 | 5,7 | | 33 | | 44 | 73 | 74 | 101 | 54 E1 | 101 R1 | 205 | 12 | | |
| 55000 | 151,35 | 5,0 | | 31 | | 42 | 69 | 70 | 95 | 52 E1 | 97 R1 | 205 | 12 | | |
| 52550 | 188,20 | 4,0 | | 24 | | 40 | 67 | 67 | 92 | 50 E1 | 93 R1 | 205 | 12 | | |
| 53200 | 222,51 | 3,4 | | 20 | | 38 | 63 | 63 | 87 | 47 E1 | 88 R1 | 205 | 12 | | |
| 46750 | 272,66 | 2,8 | | 15 | | 36 | 60 | 60 | 81 | 44 E1 | 83 R1 | 205 | 12 | | |
| 47450 | 320,17 | 2,3 | | 13 | | 31 | 51 | 51 | 70 | 38 E1 | 71 R1 | 205 | 12 | | |
| 40100 | 15,61 | 48 | 750 | 208 | BT1223 | 133 | 236 | 287 | 378 | 500 E5 | 403 R2 | 251 | 43 | | |
| 46300 | 18,02 | 42 | | 208 | | 133 | 234 | 284 | 373 | 492 E5 | 397 R2 | 258 | 43 | | |
| 53780 | 20,94 | 36 | | 209 | | 127 | 223 | 269 | 353 | 467 E5 | 378 R2 | 266 | 43 | | |
| 61600 | 23,97 | 31 | | 209 | | 124 | 216 | 259 | 340 | 451 E5 | 365 R2 | 273 | 43 | | |
| 67000 | 26,08 | 29 | | 209 | | 120 | 209 | 250 | 329 | 436 E5 | 352 R2 | 277 | 43 | | |
| 70000 | 28,46 | 26 | | 200 | | 116 | 201 | 240 | 315 | 419 E5 | 339 R2 | 283 | 43 | | |
| 69800 | 32,75 | 23 | | 174 | | 113 | 194 | 231 | 303 | 403 E5 | 326 R2 | 292 | 44 | | |
| 70000 | 35,58 | 21 | | 161 | | 111 | 190 | 224 | 295 | 393 E5 | 318 R2 | 292 | 45 | | |
| 62500 | 38,24 | 20 | | 133 | | 111 | 191 | 225 | 296 | 261 E4 | 247 R1 | 292 | 46 | | |
| 63150 | 41,24 | 18 | | 125 | | 107 | 183 | 217 | 284 | 251 E4 | 238 R1 | 292 | 46 | | |
| 53450 | 49,83 | 15 | | 88 | | 88 | 149 | 157 | 213 | 148 E3 | 193 R1 | 292 | 23 | | |
| 58100 | 54,14 | 14 | | 88 | | 86 | 145 | 153 | 207 | 145 E3 | 188 R1 | 292 | 23 | | |
| 62450 | 58,19 | 13 | | 88 | | 86 | 145 | 152 | 206 | 145 E3 | 188 R1 | 292 | 23 | | |
| 63750 | 62,75 | 12 | | 84 | | 83 | 140 | 146 | 198 | 139 E3 | 181 R1 | 292 | 23 | | |
| 55950 | 71,06 | 11 | | 65 | | 81 | 136 | 142 | 193 | 135 E3 | 176 R1 | 292 | 23 | | |
| 55400 | 76,78 | 9,8 | | 60 | | 70 | 119 | 124 | 168 | 118 E3 | 153 R1 | 292 | 23 | | |

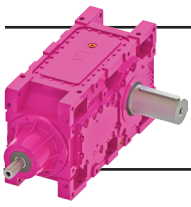


B Serisi Güç Devir Sayfaları B Series Performance Tables B Serie Leistung und Drehzahlübersicht

n₁=750

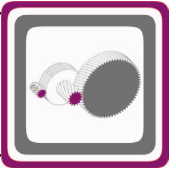


| Çevrim Oranı Ratio Übersetzung i | Çevre Sıcaklığı 30°C için For Ambient Temperature 30°C Für Umgebungstemperatur 30°C | | | | | | Çevre Sıcaklığı 40°C için For Ambient Temperature 40°C Für Umgebungstemperatur 40°C | | | | | | Ağırlık Weight Gewicht [kg] | Ölçü Sayfası Dim.Page Maße Seite | Fiyat Kodu Price Ref. Preis No. |
|---|---|-----------------|-----------------|-----------------|-----------------|-----------------|---|-----------------|-----------------|-----------------|-----------------|-----------------|--|--|---|
| | Termik Güç Pt [kW] Thermal Power Pt [kW] Wärme-Grenzleistungen Pt [kW] | | | | | | Termik Güç Pt [kW] Thermal Power Pt [kW] Wärme-Grenzleistungen Pt [kW] | | | | | | | | |
| | Pt ₁ | Pt ₂ | Pt ₃ | Pt ₄ | Pt ₅ | Pt ₆ | Pt ₁ | Pt ₂ | Pt ₃ | Pt ₄ | Pt ₅ | Pt ₆ | | | |
| 97,78 | 35 | 56 | 72 | 90 | 59 E2 | 92 R1 | 28 | 44 | 65 | 80 | 53 E2 | 75 R1 | 1035 | 536 | BT112 |
| 106,00 | 34 | 54 | 70 | 87 | 46 E1 | 89 R1 | 27 | 43 | 64 | 77 | 51 E2 | 73 R1 | | | |
| 115,25 | 33 | 53 | 67 | 84 | 45 E1 | 86 R1 | 26 | 42 | 61 | 74 | 49 E2 | 71 R1 | | | |
| 138,82 | 31 | 50 | 63 | 79 | 42 E1 | 81 R1 | 25 | 39 | 57 | 70 | 36 E1 | 67 R1 | | | |
| 157,77 | 30 | 48 | 61 | 76 | 41 E1 | 79 R1 | 24 | 38 | 55 | 67 | 35 E1 | 64 R1 | | | |
| 170,25 | 29 | 46 | 58 | 73 | 40 E1 | 76 R1 | 23 | 37 | 53 | 64 | 34 E1 | 62 R1 | | | |
| 184,39 | 25 | 39 | 44 | 56 | 33 E1 | 63 R1 | 19 | 31 | 39 | 49 | 28 E1 | 52 R1 | | | |
| 222,11 | 23 | 36 | 41 | 53 | 31 E1 | 60 R1 | 18 | 29 | 37 | 46 | 27 E1 | 49 R1 | | | |
| 252,43 | 22 | 35 | 39 | 51 | 30 E1 | 58 R1 | 18 | 28 | 35 | 44 | 26 E1 | 47 R1 | | | |
| 272,40 | 22 | 34 | 38 | 49 | 29 E1 | 56 R1 | 17 | 27 | 34 | 43 | 25 E1 | 46 R1 | | | |
| 316,74 | 21 | 33 | 36 | 47 | 28 E1 | 53 R1 | 16 | 26 | 32 | 41 | 24 E1 | 44 R1 | | | |
| 361,85 | 20 | 32 | 35 | 46 | 27 E1 | 53 R1 | 16 | 25 | 32 | 40 | 23 E1 | 43 R1 | | | |
| 431,16 | 16 | 26 | 29 | 37 | 22 E1 | 42 R1 | 13 | 21 | 26 | 32 | 19 E1 | 35 R1 | | | |
| 12,14 | 87 | 161 | 253 | 314 | 474 E5 | 506 R3 | 64 | 123 | 235 | 282 | 458 E5 | 415 R3 | 1240 | 538 | BT113 |
| 14,02 | 88 | 159 | 250 | 310 | 467 E5 | 326 R2 | 65 | 122 | 232 | 279 | 451 E5 | 409 R3 | | | |
| 16,29 | 85 | 153 | 237 | 294 | 444 E5 | 473 R3 | 63 | 118 | 220 | 264 | 429 E5 | 389 R3 | | | |
| 18,65 | 83 | 148 | 228 | 283 | 428 E5 | 456 R3 | 62 | 114 | 211 | 254 | 414 E5 | 375 R3 | | | |
| 20,28 | 80 | 143 | 220 | 273 | 414 E5 | 441 R3 | 60 | 111 | 204 | 245 | 400 E5 | 362 R3 | | | |
| 22,14 | 78 | 138 | 210 | 261 | 398 E5 | 424 R3 | 58 | 107 | 195 | 235 | 385 E5 | 349 R3 | | | |
| 25,47 | 76 | 134 | 203 | 252 | 382 E5 | 269 R2 | 58 | 104 | 189 | 226 | 370 E5 | 335 R3 | | | |
| 27,67 | 75 | 131 | 197 | 245 | 373 E5 | 262 R2 | 57 | 102 | 183 | 220 | 361 E5 | 327 R3 | | | |
| 29,74 | 76 | 132 | 199 | 246 | 236 E4 | 263 R2 | 59 | 103 | 184 | 221 | 362 E5 | 328 R3 | | | |
| 32,07 | 74 | 127 | 191 | 237 | 227 E4 | 253 R2 | 57 | 100 | 177 | 213 | 214 E4 | 316 R3 | | | |
| 38,76 | 61 | 104 | 135 | 173 | 184 E4 | 156 R1 | 48 | 82 | 124 | 153 | 174 E4 | 168 R2 | | | |
| 42,11 | 60 | 102 | 132 | 169 | 180 E4 | 152 R1 | 46 | 80 | 121 | 150 | 170 E4 | 164 R2 | | | |
| 45,26 | 60 | 102 | 131 | 168 | 180 E4 | 152 R1 | 47 | 80 | 120 | 149 | 170 E4 | 164 R2 | | | |
| 48,81 | 58 | 98 | 126 | 162 | 173 E4 | 146 R1 | 45 | 77 | 116 | 143 | 163 E4 | 158 R2 | | | |
| 55,27 | 56 | 95 | 123 | 157 | 168 E4 | 142 R1 | 44 | 75 | 112 | 139 | 158 E4 | 153 R2 | | | |
| 59,72 | 49 | 83 | 107 | 137 | 146 E4 | 124 R1 | 39 | 66 | 98 | 121 | 138 E4 | 133 R2 | | | |
| 63,03 | 53 | 90 | 118 | 150 | 105 E3 | 129 R1 | 42 | 71 | 108 | 133 | 142 E4 | 105 R1 | 1340 | 540 | BT114 |
| 68,37 | 52 | 87 | 114 | 145 | 102 E3 | 125 R1 | 41 | 69 | 104 | 128 | 138 E4 | 102 R1 | | | |
| 74,37 | 50 | 84 | 107 | 137 | 99 E3 | 121 R1 | 39 | 67 | 98 | 121 | 134 E4 | 99 R1 | | | |
| 81,17 | 48 | 81 | 103 | 132 | 95 E3 | 117 R1 | 38 | 64 | 94 | 116 | 86 E3 | 95 R1 | | | |
| 94,08 | 46 | 78 | 98 | 125 | 74 E2 | 111 R1 | 36 | 61 | 90 | 111 | 82 E3 | 91 R1 | | | |
| 108,84 | 45 | 75 | 93 | 120 | 71 E2 | 107 R1 | 35 | 59 | 85 | 106 | 79 E3 | 87 R1 | | | |
| 119,64 | 37 | 62 | 70 | 92 | 59 E2 | 89 R1 | 30 | 49 | 63 | 80 | 52 E2 | 73 R1 | | | |
| 130,58 | 36 | 60 | 67 | 89 | 57 E2 | 86 R1 | 28 | 48 | 60 | 77 | 50 E2 | 70 R1 | | | |
| 151,35 | 34 | 57 | 63 | 84 | 54 E2 | 82 R1 | 27 | 45 | 57 | 73 | 48 E2 | 67 R1 | | | |
| 188,20 | 33 | 55 | 61 | 81 | 43 E1 | 79 R1 | 26 | 44 | 55 | 70 | 46 E2 | 64 R1 | | | |
| 222,51 | 31 | 52 | 57 | 76 | 41 E1 | 75 R1 | 25 | 41 | 52 | 66 | 35 E1 | 61 R1 | | | |
| 272,66 | 30 | 49 | 54 | 72 | 38 E1 | 70 R1 | 23 | 39 | 49 | 62 | 32 E1 | 57 R1 | | | |
| 320,17 | 25 | 42 | 46 | 61 | 33 E1 | 60 R1 | 20 | 33 | 42 | 53 | 28 E1 | 49 R1 | | | |
| 15,61 | 105 | 191 | 264 | 338 | 479 E5 | 340 R2 | 78 | 147 | 242 | 300 | 460 E5 | 418 R3 | 1670 | 542 | BT115 |
| 18,02 | 105 | 189 | 261 | 333 | 472 E5 | 502 R3 | 79 | 146 | 240 | 296 | 453 E5 | 412 R3 | | | |
| 20,94 | 102 | 181 | 247 | 316 | 448 E5 | 477 R3 | 77 | 140 | 227 | 280 | 431 E5 | 391 R3 | | | |
| 23,97 | 99 | 175 | 238 | 304 | 433 E5 | 460 R3 | 75 | 136 | 219 | 270 | 415 E5 | 378 R3 | | | |
| 26,08 | 96 | 170 | 230 | 294 | 418 E5 | 444 R3 | 73 | 132 | 212 | 261 | 401 E5 | 365 R3 | | | |
| 28,46 | 94 | 164 | 220 | 282 | 402 E5 | 428 R3 | 71 | 128 | 202 | 250 | 387 E5 | 352 R3 | | | |
| 32,75 | 91 | 158 | 213 | 271 | 387 E5 | 411 R3 | 70 | 124 | 195 | 241 | 371 E5 | 338 R3 | | | |
| 35,58 | 89 | 155 | 206 | 263 | 377 E5 | 269 R2 | 69 | 121 | 189 | 234 | 362 E5 | 330 R3 | | | |
| 38,24 | 90 | 156 | 207 | 264 | 244 E4 | 270 R2 | 70 | 122 | 190 | 235 | 363 E5 | 330 R3 | | | |
| 41,24 | 87 | 150 | 199 | 254 | 235 E4 | 260 R2 | 68 | 118 | 183 | 226 | 349 E5 | 318 R3 | | | |
| 49,83 | 72 | 122 | 143 | 188 | 190 E4 | 163 R1 | 56 | 96 | 129 | 164 | 178 E4 | 172 R2 | | | |
| 54,14 | 70 | 119 | 139 | 183 | 185 E4 | 159 R1 | 55 | 94 | 126 | 160 | 173 E4 | 168 R2 | | | |
| 58,19 | 70 | 119 | 138 | 182 | 186 E4 | 159 R1 | 55 | 94 | 125 | 160 | 173 E4 | 168 R2 | | | |
| 62,75 | 68 | 115 | 133 | 175 | 178 E4 | 152 R1 | 53 | 91 | 121 | 153 | 167 E4 | 161 R2 | | | |
| 71,06 | 66 | 112 | 129 | 170 | 173 E4 | 148 R1 | 52 | 88 | 117 | 149 | 162 E4 | 157 R2 | | | |
| 76,78 | 58 | 97 | 113 | 149 | 151 E4 | 129 R1 | 45 | 77 | 102 | 130 | 141 E4 | 137 R2 | | | |

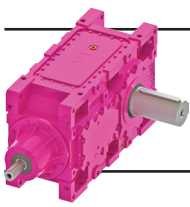


B Serisi Güç Devir Sayfaları B Series Performance Tables B Serie Leistung und Drehzahlübersicht

$n_1=750$

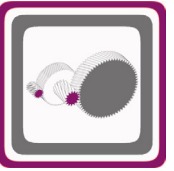


| Anma Momenti <i>Nominal Torques</i> Nenn Drehmoment Ma [Nm] | Çevrim Oranı <i>Ratio</i> Übersetzung i | Çıkış Devri <i>Output Speeds</i> Abtriebswelle Drehzahlen n_2 [r.p.m] | Giriş Devri <i>Input Speeds</i> Antriebswelle Drehzahlen n_1 [r.p.m] | Nominal Güç <i>Nominal Power</i> Nenn-Leistung Pn [kW] | Tipi <i>Type</i> Typ | Çevre Sıcaklığı 20°C için <i>For Ambient Temperature 20°C</i> Für Umgebungstemperatur 20°C | | | | | | Güv. Rad. Yük Çıkış <i>Per.O. Loads (Output)</i> Zul.Querkräfte (Abtrieb) Fqam [kN] | Güv. Rad. Yük Giriş <i>Per.O. Loads (Input)</i> Zul.Querkräfte (Antrieb) Fqem [kN] |
|--|--|--|---|---|----------------------------|--|-----------------|-----------------|-----------------|-----------------|-----------------|--|---|
| | | | | | | Termik Güç Pt [kW] <i>Thermal Power Pt [kW]</i> Wärme-Grenzleistungen Pt [kW] | | | | | | | |
| | | | | | | Pt ₁ | Pt ₂ | Pt ₃ | Pt ₄ | Pt ₅ | Pt ₆ | | |
| 70000 | 81,04 | 9,3 | 750 | 72 | BT1224 | 75 | 125 | 135 | 181 | 123 E3 | 159 R1 | 292 | 19 |
| 70000 | 87,90 | 8,5 | | 66 | | 72 | 122 | 131 | 175 | 101 E2 | 154 R1 | 292 | 19 |
| 70000 | 95,62 | 7,8 | | 61 | | 70 | 118 | 124 | 167 | 98 E2 | 149 R1 | 292 | 19 |
| 70000 | 104,36 | 7,2 | | 56 | | 68 | 114 | 119 | 160 | 95 E2 | 144 R1 | 292 | 19 |
| 70000 | 120,97 | 6,2 | | 48 | | 65 | 108 | 113 | 153 | 78 E1 | 137 R1 | 292 | 19 |
| 70000 | 139,94 | 5,4 | | 42 | | 62 | 104 | 108 | 146 | 75 E1 | 132 R1 | 292 | 19 |
| 60300 | 153,82 | 4,9 | | 33 | | 52 | 87 | 82 | 114 | 62 E1 | 110 R1 | 292 | 12 |
| 65800 | 167,89 | 4,5 | | 33 | | 50 | 84 | 79 | 110 | 60 E1 | 106 R1 | 292 | 12 |
| 70000 | 194,60 | 3,9 | | 31 | | 48 | 80 | 75 | 105 | 57 E1 | 101 R1 | 292 | 12 |
| 67600 | 241,98 | 3,1 | | 24 | | 46 | 77 | 72 | 100 | 55 E1 | 97 R1 | 292 | 12 |
| 68400 | 286,09 | 2,6 | | 20 | | 44 | 73 | 68 | 95 | 52 E1 | 92 R1 | 292 | 12 |
| 60100 | 350,56 | 2,1 | | 15 | | 41 | 68 | 64 | 89 | 49 E1 | 86 R1 | 292 | 12 |
| 61000 | 411,64 | 1,8 | | 13 | | 35 | 59 | 55 | 77 | 42 E1 | 74 R1 | 292 | 12 |
| 57110 | 12,69 | 59 | 750 | 363 | BT1323 | 196 | 397 | 423 | 602 | 639 E5 | 762 R3 | 297 | 51 |
| 65340 | 14,52 | 52 | | 364 | | 191 | 384 | 403 | 575 | 615 E5 | 732 R3 | 304 | 51 |
| 75210 | 16,71 | 45 | | 364 | | 184 | 367 | 384 | 548 | 587 E5 | 699 R3 | 312 | 51 |
| 80930 | 17,98 | 42 | | 364 | | 180 | 358 | 376 | 535 | 744 E6 | 681 R3 | 315 | 51 |
| 87280 | 19,39 | 39 | | 365 | | 176 | 348 | 362 | 517 | 722 E6 | 661 R3 | 319 | 51 |
| 90000 | 20,97 | 36 | | 348 | | 171 | 338 | 352 | 500 | 699 E6 | 640 R3 | 326 | 51 |
| 90000 | 23,52 | 32 | | 310 | | 168 | 330 | 342 | 487 | 524 E5 | 623 R3 | 340 | 53 |
| 90000 | 25,34 | 30 | | 288 | | 164 | 319 | 331 | 471 | 507 E5 | 603 R3 | 350 | 54 |
| 90000 | 29,21 | 26 | | 250 | | 157 | 304 | 313 | 445 | 481 E5 | 571 R3 | 355 | 56 |
| 67310 | 33,74 | 22 | | 163 | | 132 | 253 | 236 | 346 | 272 E4 | 259 R1 | 355 | 39 |
| 75490 | 37,84 | 20 | | 163 | | 129 | 246 | 230 | 337 | 265 E4 | 318 R2 | 355 | 39 |
| 81340 | 40,76 | 18 | | 164 | | 124 | 237 | 222 | 325 | 256 E4 | 307 R2 | 355 | 39 |
| 90000 | 47,00 | 16 | | 157 | | 118 | 225 | 209 | 307 | 242 E4 | 291 R2 | 355 | 39 |
| 80740 | 53,02 | 14 | | 125 | | 115 | 219 | 204 | 299 | 236 E4 | 225 R1 | 355 | 39 |
| 81510 | 57,35 | 13 | | 117 | | 111 | 210 | 195 | 286 | 226 E4 | 215 R1 | 355 | 39 |
| 80010 | 62,30 | 12 | | 106 | | 97 | 184 | 171 | 251 | 199 E4 | 189 R1 | 355 | 39 |
| 90000 | 70,46 | 11 | 750 | 106 | BT1324 | 104 | 196 | 182 | 266 | 205 E4 | 195 R1 | 355 | 33 |
| 90000 | 76,68 | 9,8 | | 97 | | 100 | 189 | 176 | 258 | 198 E4 | 189 R1 | 355 | 34 |
| 90000 | 82,77 | 9,1 | | 90 | | 101 | 191 | 177 | 259 | 200 E4 | 190 R1 | 355 | 34 |
| 90000 | 89,36 | 8,4 | | 84 | | 98 | 185 | 171 | 250 | 194 E4 | 185 R1 | 355 | 35 |
| 90000 | 105,17 | 7,1 | | 71 | | 92 | 173 | 158 | 233 | 138 E3 | 172 R1 | 355 | 35 |
| 90000 | 120,75 | 6,2 | | 62 | | 88 | 165 | 151 | 222 | 132 E3 | 165 R1 | 355 | 35 |
| 83500 | 123,36 | 6,1 | | 57 | | 74 | 139 | 115 | 175 | 111 E3 | 139 R1 | 355 | 15 |
| 90000 | 133,15 | 5,6 | | 57 | | 75 | 140 | 116 | 177 | 112 E3 | 140 R1 | 355 | 15 |
| 90000 | 143,75 | 5,2 | | 53 | | 72 | 136 | 112 | 171 | 108 E3 | 136 R1 | 355 | 15 |
| 90000 | 169,18 | 4,4 | | 45 | | 68 | 127 | 104 | 159 | 88 E2 | 126 R1 | 355 | 15 |
| 90000 | 194,25 | 3,9 | | 39 | | 65 | 121 | 99 | 152 | 75 E1 | 121 R1 | 355 | 15 |
| 86650 | 235,27 | 3,2 | | 31 | | 62 | 117 | 96 | 147 | 72 E1 | 117 R1 | 355 | 15 |
| 87600 | 275,28 | 2,7 | | 27 | | 58 | 109 | 89 | 136 | 67 E1 | 109 R1 | 355 | 15 |
| 88650 | 327,07 | 2,3 | | 24 | | 48 | 90 | 73 | 113 | 56 E1 | 90 R1 | 355 | 15 |
| 69080 | 15,35 | 49 | 750 | 363 | BT1423 | 214 | 430 | 441 | 634 | 657 E5 | 781 R3 | 335 | 51 |
| 79040 | 17,56 | 43 | | 363 | | 208 | 415 | 420 | 605 | 632 E5 | 751 R3 | 344 | 51 |
| 90980 | 20,21 | 37 | | 364 | | 201 | 397 | 401 | 577 | 604 E5 | 716 R3 | 353 | 51 |
| 97900 | 21,75 | 34 | | 364 | | 197 | 387 | 392 | 563 | 588 E5 | 697 R3 | 357 | 51 |
| 105590 | 23,46 | 32 | | 365 | | 192 | 376 | 378 | 544 | 571 E5 | 677 R3 | 362 | 51 |
| 110000 | 25,37 | 30 | | 352 | | 186 | 365 | 366 | 527 | 553 E5 | 655 R3 | 369 | 51 |
| 110000 | 28,45 | 26 | | 314 | | 183 | 356 | 356 | 512 | 539 E5 | 638 R3 | 385 | 53 |
| 110000 | 30,65 | 24 | | 291 | | 178 | 344 | 345 | 495 | 521 E5 | 617 R3 | 396 | 54 |
| 110000 | 35,34 | 21 | | 253 | | 170 | 327 | 326 | 468 | 494 E5 | 407 R2 | 416 | 56 |
| 81430 | 40,81 | 18 | | 163 | | 142 | 271 | 246 | 365 | 282 E4 | 269 R1 | 458 | 39 |
| 91320 | 45,77 | 16 | | 163 | | 139 | 264 | 240 | 355 | 275 E4 | 262 R1 | 469 | 39 |
| 98390 | 49,31 | 15 | | 164 | | 134 | 255 | 231 | 343 | 265 E4 | 253 R1 | 470 | 39 |
| 110000 | 56,85 | 13 | | 159 | | 127 | 242 | 218 | 323 | 363 E5 | 240 R1 | 470 | 39 |
| 97670 | 64,14 | 12 | | 125 | | 124 | 235 | 213 | 315 | 245 E4 | 234 R1 | 470 | 39 |
| 98600 | 69,38 | 11 | | 117 | | 119 | 225 | 204 | 302 | 235 E4 | 224 R1 | 470 | 39 |
| 96780 | 75,36 | 10 | | 106 | | 105 | 198 | 178 | 264 | 206 E4 | 196 R1 | 470 | 39 |

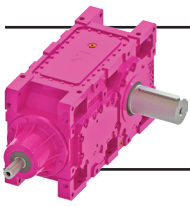


B Serisi Güç Devir Sayfaları B Series Performance Tables B Serie Leistung und Drehzahlübersicht

n₁=750



| Çevrim Oranı Ratio Übersetzung i | Çevre Sıcaklığı 30°C için For Ambient Temperature 30°C Für Umgebungstemperatur 30°C | | | | | | Çevre Sıcaklığı 40°C için For Ambient Temperature 40°C Für Umgebungstemperatur 40°C | | | | | | Ağırlık Weight Gewicht [kg] | Ölçü Sayfası Dim.Page Maße Seite | Fiyat Kodu Price Ref. Preis No. |
|---|---|-----------------|-----------------|-----------------|-----------------|-----------------|---|-----------------|-----------------|-----------------|-----------------|-----------------|--|--|---|
| | Termik Güç Pt [kW] Thermal Power Pt [kW] Wärme-Grenzleistungen Pt [kW] | | | | | | Termik Güç Pt [kW] Thermal Power Pt [kW] Wärme-Grenzleistungen Pt [kW] | | | | | | | | |
| | Pt ₁ | Pt ₂ | Pt ₃ | Pt ₄ | Pt ₅ | Pt ₆ | Pt ₁ | Pt ₂ | Pt ₃ | Pt ₄ | Pt ₅ | Pt ₆ | | | |
| 81,04 | 61 | 103 | 123 | 161 | 111 E3 | 134 R1 | 48 | 81 | 112 | 141 | 146 E4 | 109 R1 | 1765 | 544 | BT116 |
| 87,90 | 59 | 100 | 119 | 155 | 108 E3 | 130 R1 | 47 | 79 | 108 | 136 | 141 E4 | 106 R1 | | | |
| 95,62 | 57 | 97 | 112 | 148 | 104 E3 | 126 R1 | 45 | 77 | 102 | 129 | 137 E4 | 102 R1 | | | |
| 104,36 | 56 | 93 | 108 | 142 | 101 E3 | 121 R1 | 44 | 74 | 98 | 124 | 90 E3 | 99 R1 | | | |
| 120,97 | 53 | 89 | 103 | 135 | 79 E2 | 116 R1 | 42 | 71 | 93 | 118 | 86 E3 | 94 R1 | | | |
| 139,94 | 51 | 86 | 98 | 129 | 76 E2 | 111 R1 | 40 | 68 | 89 | 113 | 67 E2 | 91 R1 | | | |
| 153,82 | 43 | 71 | 74 | 100 | 53 E1 | 93 R1 | 34 | 57 | 66 | 86 | 55 E2 | 76 R1 | | | |
| 167,89 | 41 | 69 | 71 | 96 | 51 E1 | 89 R1 | 33 | 55 | 63 | 83 | 53 E2 | 73 R1 | | | |
| 194,60 | 39 | 66 | 67 | 91 | 49 E1 | 85 R1 | 31 | 52 | 60 | 79 | 51 E2 | 69 R1 | | | |
| 241,98 | 38 | 63 | 65 | 88 | 47 E1 | 82 R1 | 30 | 50 | 58 | 76 | 40 E1 | 67 R1 | | | |
| 286,09 | 36 | 60 | 61 | 83 | 45 E1 | 78 R1 | 28 | 47 | 54 | 71 | 38 E1 | 63 R1 | | | |
| 350,56 | 34 | 56 | 57 | 78 | 42 E1 | 73 R1 | 27 | 45 | 51 | 67 | 35 E1 | 59 R1 | | | |
| 411,64 | 29 | 48 | 49 | 67 | 36 E1 | 63 R1 | 23 | 38 | 44 | 58 | 30 E1 | 51 R1 | | | |
| 12,69 | 154 | 322 | 388 | 533 | 607 E5 | 645 R3 | 113 | 248 | 356 | 468 | 776 E6 | 678 R4 | | | |
| 14,52 | 151 | 311 | 370 | 509 | 584 E5 | 621 R3 | 112 | 241 | 338 | 446 | 746 E6 | 652 R4 | | | |
| 16,71 | 147 | 298 | 352 | 485 | 737 E6 | 593 R3 | 110 | 232 | 323 | 425 | 712 E6 | 623 R4 | | | |
| 17,98 | 144 | 291 | 345 | 474 | 717 E6 | 577 R3 | 108 | 226 | 316 | 416 | 693 E6 | 607 R4 | | | |
| 19,39 | 140 | 283 | 332 | 457 | 696 E6 | 717 R4 | 106 | 220 | 304 | 401 | 673 E6 | 589 R4 | | | |
| 20,97 | 137 | 275 | 323 | 443 | 674 E6 | 694 R4 | 103 | 214 | 295 | 389 | 651 E6 | 570 R4 | | | |
| 23,52 | 135 | 269 | 314 | 431 | 657 E6 | 529 R3 | 103 | 210 | 287 | 378 | 635 E6 | 556 R4 | | | |
| 25,34 | 132 | 261 | 304 | 417 | 482 E5 | 512 R3 | 101 | 204 | 278 | 366 | 613 E6 | 537 R4 | | | |
| 29,21 | 127 | 248 | 288 | 395 | 458 E5 | 485 R3 | 97 | 195 | 264 | 347 | 436 E5 | 510 R4 | | | |
| 33,74 | 107 | 207 | 215 | 304 | 379 E5 | 276 R2 | 84 | 163 | 194 | 264 | 361 E5 | 330 R3 | | | |
| 37,84 | 105 | 201 | 209 | 296 | 368 E5 | 269 R2 | 82 | 159 | 189 | 257 | 351 E5 | 321 R3 | | | |
| 40,76 | 101 | 195 | 202 | 286 | 356 E5 | 260 R2 | 79 | 154 | 183 | 248 | 339 E5 | 310 R3 | | | |
| 47,00 | 96 | 184 | 190 | 269 | 337 E5 | 357 R3 | 75 | 146 | 172 | 234 | 321 E5 | 293 R3 | | | |
| 53,02 | 94 | 180 | 185 | 263 | 328 E5 | 240 R2 | 74 | 142 | 168 | 228 | 313 E5 | 286 R3 | | | |
| 57,35 | 90 | 172 | 178 | 251 | 209 E4 | 229 R2 | 71 | 136 | 161 | 218 | 299 E5 | 274 R3 | | | |
| 62,30 | 80 | 151 | 155 | 220 | 276 E5 | 202 R2 | 62 | 120 | 141 | 191 | 263 E5 | 240 R3 | | | |
| 70,46 | 85 | 161 | 165 | 234 | 281 E5 | 207 R2 | 57 | 109 | 128 | 174 | 230 E5 | 210 R3 | 2800 | 547 | BT118 |
| 76,68 | 82 | 156 | 160 | 226 | 183 E4 | 200 R2 | 56 | 106 | 125 | 169 | 222 E5 | 204 R3 | | | |
| 82,77 | 83 | 157 | 160 | 227 | 184 E4 | 202 R2 | 56 | 106 | 124 | 168 | 145 E4 | 204 R3 | | | |
| 89,36 | 81 | 152 | 155 | 220 | 179 E4 | 155 R1 | 54 | 103 | 120 | 163 | 141 E4 | 137 R2 | | | |
| 105,17 | 75 | 142 | 144 | 204 | 167 E4 | 145 R1 | 51 | 97 | 112 | 152 | 132 E4 | 128 R2 | | | |
| 120,75 | 72 | 136 | 137 | 195 | 118 E3 | 139 R1 | 49 | 92 | 106 | 145 | 126 E4 | 122 R2 | | | |
| 123,36 | 61 | 114 | 103 | 152 | 134 E4 | 117 R1 | 41 | 78 | 79 | 112 | 106 E4 | 103 R2 | | | |
| 133,15 | 61 | 115 | 103 | 153 | 135 E4 | 118 R1 | 41 | 78 | 79 | 112 | 106 E4 | 103 R2 | | | |
| 143,75 | 59 | 112 | 100 | 149 | 131 E4 | 114 R1 | 40 | 76 | 76 | 109 | 103 E4 | 100 R2 | | | |
| 169,18 | 56 | 104 | 93 | 138 | 90 E3 | 106 R1 | 38 | 71 | 71 | 101 | 97 E4 | 74 R1 | | | |
| 194,25 | 53 | 100 | 88 | 131 | 73 E2 | 102 R1 | 36 | 68 | 68 | 97 | 65 E3 | 71 R1 | | | |
| 235,27 | 51 | 96 | 85 | 127 | 71 E2 | 98 R1 | 33 | 62 | 62 | 88 | 60 E3 | 65 R1 | | | |
| 275,28 | 48 | 90 | 80 | 118 | 57 E1 | 92 R1 | 31 | 57 | 57 | 82 | 46 E2 | 60 R1 | | | |
| 327,07 | 40 | 74 | 66 | 98 | 47 E1 | 76 R1 | 28 | 52 | 52 | 74 | 42 E2 | 55 R1 | | | |
| 15,35 | 169 | 348 | 403 | 560 | 623 E5 | 661 R3 | 126 | 269 | 368 | 489 | 591 E5 | 692 R4 | 3100 | 548 | BT119 |
| 17,56 | 166 | 337 | 384 | 534 | 599 E5 | 636 R3 | 124 | 261 | 350 | 467 | 759 E6 | 666 R4 | | | |
| 20,21 | 161 | 323 | 366 | 509 | 752 E6 | 607 R3 | 121 | 251 | 334 | 445 | 725 E6 | 635 R4 | | | |
| 21,75 | 157 | 315 | 359 | 497 | 732 E6 | 591 R3 | 119 | 246 | 327 | 435 | 706 E6 | 619 R4 | | | |
| 23,46 | 154 | 306 | 345 | 480 | 711 E6 | 574 R3 | 117 | 239 | 315 | 420 | 685 E6 | 601 R4 | | | |
| 25,37 | 150 | 297 | 335 | 465 | 688 E6 | 556 R3 | 114 | 232 | 305 | 407 | 663 E6 | 582 R4 | | | |
| 28,45 | 147 | 291 | 326 | 452 | 511 E5 | 542 R3 | 113 | 228 | 297 | 395 | 646 E6 | 567 R4 | | | |
| 30,65 | 143 | 281 | 315 | 437 | 494 E5 | 524 R3 | 110 | 221 | 288 | 382 | 624 E6 | 548 R4 | | | |
| 35,34 | 138 | 268 | 298 | 414 | 469 E5 | 497 R3 | 106 | 210 | 272 | 362 | 445 E5 | 407 R3 | | | |
| 40,81 | 116 | 223 | 223 | 319 | 260 E4 | 285 R2 | 90 | 175 | 201 | 276 | 368 E5 | 337 R3 | | | |
| 45,77 | 113 | 217 | 217 | 311 | 377 E5 | 277 R2 | 88 | 171 | 196 | 269 | 358 E5 | 328 R3 | | | |
| 49,31 | 109 | 209 | 210 | 300 | 364 E5 | 268 R2 | 86 | 165 | 189 | 259 | 346 E5 | 317 R3 | | | |
| 56,85 | 104 | 198 | 198 | 283 | 345 E5 | 253 R2 | 81 | 157 | 178 | 245 | 327 E5 | 300 R3 | | | |
| 64,14 | 102 | 193 | 193 | 276 | 336 E5 | 247 R2 | 80 | 153 | 174 | 238 | 319 E5 | 292 R3 | | | |
| 69,38 | 97 | 185 | 184 | 264 | 216 E4 | 236 R2 | 77 | 146 | 166 | 228 | 305 E5 | 279 R3 | | | |
| 75,36 | 86 | 163 | 161 | 231 | 190 E4 | 208 R2 | 67 | 129 | 145 | 200 | 268 E5 | 245 R3 | | | |

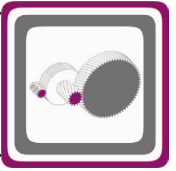


B Serisi Güç Devir Sayfaları

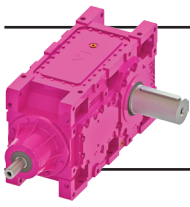
B Series Performance Tables

B Serie Leistung und Drehzahlübersicht

$n_1=750$

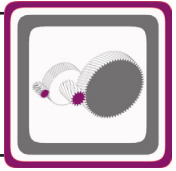


| Anma Momenti <i>Nominal Torques</i> Nenn Drehmoment Ma [Nm] | Çevrim Oranı <i>Ratio</i> Übersetzung i | Çıkış Devri <i>Output Speeds</i> Abtriebswelle Drehzahlen n ₂ [r.p.m] | Giriş Devri <i>Input Speeds</i> Antriebswelle Drehzahlen n ₁ [r.p.m] | Nominal Güç <i>Nominal Power</i> Nenn-Leistung Pn [kW] | Tipi <i>Type</i> Typ | Çevre Sıcaklığı 20°C için <i>For Ambient Temperature 20°C</i> Für Umgebungstemperatur 20°C | | | | | | Güv. Rad. Yük <i>Çıkış</i> Per.O. Loads <i>(Output)</i> Zul.Querkräfte <i>(Abtrieb)</i> Fqam [kN] | | Güv. Rad. Yük <i>Giriş</i> Per.O. Loads <i>(Input)</i> Zul.Querkräfte <i>(Antrieb)</i> Fqem [kN] | |
|--|--|---|--|---|----------------------------|--|-----------------|-----------------|-----------------|-----------------|-----------------|---|----|--|-----|
| | | | | | | Termik Güç Pt [kW] <i>Thermal Power Pt [kW]</i> Wärme-Grenzleistungen Pt [kW] | | | | | | | | | |
| | | | | | | Pt ₁ | Pt ₂ | Pt ₃ | Pt ₄ | Pt ₅ | Pt ₆ | | | | |
| 110000 | 85,23 | 8,8 | 750 | 107 | BT1424 | 111 | 209 | 189 | 279 | 212 | E4 | 202 | R1 | 470 | 33 |
| 110000 | 92,76 | 8,1 | | 98 | | 107 | 202 | 183 | 270 | 205 | E4 | 196 | R1 | 470 | 34 |
| 110000 | 100,13 | 7,5 | | 91 | | 108 | 204 | 183 | 271 | 207 | E4 | 197 | R1 | 470 | 34 |
| 110000 | 108,09 | 6,9 | | 84 | | 105 | 197 | 177 | 262 | 200 | E4 | 191 | R1 | 470 | 35 |
| 110000 | 127,22 | 5,9 | | 72 | | 98 | 184 | 165 | 244 | 144 | E3 | 179 | R1 | 470 | 35 |
| 110000 | 146,07 | 5,1 | | 63 | | 94 | 176 | 157 | 233 | 121 | E2 | 171 | R1 | 470 | 35 |
| 101050 | 149,23 | 5,0 | | 57 | | 79 | 148 | 120 | 185 | 116 | E3 | 144 | R1 | 470 | 15 |
| 109050 | 161,07 | 4,7 | | 57 | | 80 | 149 | 121 | 186 | 117 | E3 | 145 | R1 | 470 | 15 |
| 110000 | 173,89 | 4,3 | | 53 | | 77 | 145 | 117 | 180 | 99 | E2 | 140 | R1 | 470 | 15 |
| 110000 | 204,66 | 3,7 | | 46 | | 72 | 135 | 109 | 168 | 93 | E2 | 131 | R1 | 470 | 15 |
| 110000 | 234,98 | 3,2 | | 40 | | 69 | 129 | 103 | 160 | 79 | E1 | 125 | R1 | 470 | 15 |
| 104850 | 284,60 | 2,6 | | 31 | | 67 | 125 | 100 | 154 | 76 | E1 | 121 | R1 | 470 | 15 |
| 105950 | 333,00 | 2,3 | | 27 | | 62 | 116 | 93 | 144 | 71 | E1 | 112 | R1 | 470 | 15 |
| 107250 | 395,65 | 1,9 | | 24 | | 51 | 96 | 76 | 118 | 59 | E1 | 93 | R1 | 470 | 15 |
| 92250 | 12,75 | 59 | 750 | 583 | BT1523 | 256 | 571 | 545 | 826 | 946 | E6 | 867 | R3 | 404 | - |
| 103570 | 14,31 | 52 | | 582 | | 264 | 585 | 556 | 844 | 967 | E6 | 1122 | R4 | 413 | - |
| 119030 | 16,59 | 45 | | 578 | | 257 | 560 | 531 | 804 | 922 | E6 | 1069 | R4 | 425 | 4,1 |
| 126180 | 17,92 | 42 | | 567 | | 251 | 545 | 516 | 780 | 897 | E6 | 1039 | R4 | 432 | 13 |
| 136850 | 19,84 | 38 | | 557 | | 240 | 517 | 489 | 739 | 849 | E6 | 984 | R4 | 441 | 22 |
| 145200 | 21,54 | 35 | | 544 | | 233 | 500 | 471 | 712 | 819 | E6 | 949 | R4 | 449 | 33 |
| 150000 | 23,15 | 32 | | 522 | | 239 | 511 | 482 | 727 | 837 | E6 | 970 | R4 | 455 | 50 |
| 150000 | 24,85 | 30 | | 487 | | 233 | 496 | 468 | 705 | 812 | E6 | 940 | R4 | 455 | 68 |
| 150000 | 28,87 | 26 | | 420 | | 220 | 463 | 436 | 655 | 755 | E6 | 874 | R4 | 455 | 79 |
| 125780 | 34,53 | 22 | | 295 | | 178 | 368 | 313 | 488 | 597 | E6 | 549 | R3 | 455 | 49 |
| 135210 | 37,12 | 20 | | 295 | | 182 | 376 | 319 | 498 | 609 | E6 | 560 | R3 | 455 | 49 |
| 145100 | 39,84 | 19 | | 295 | | 176 | 364 | 308 | 481 | 590 | E6 | 543 | R3 | 455 | 49 |
| 150000 | 46,29 | 16 | | 263 | | 165 | 339 | 287 | 448 | 548 | E6 | 505 | R3 | 455 | 49 |
| 150000 | 50,16 | 15 | | 243 | | 159 | 325 | 276 | 429 | 412 | E5 | 484 | R3 | 455 | 49 |
| 150000 | 55,10 | 14 | | 221 | | 155 | 317 | 268 | 417 | 401 | E5 | 471 | R3 | 455 | 49 |
| 150000 | 59,56 | 13 | | 206 | | 143 | 291 | 246 | 383 | 368 | E5 | 432 | R3 | 455 | 49 |
| 150000 | 62,09 | 12 | 750 | 198 | BT1524 | 152 | 309 | 263 | 407 | 378 | E5 | 317 | R2 | 455 | 43 |
| 150000 | 71,08 | 11 | | 173 | | 147 | 298 | 251 | 390 | 363 | E5 | 425 | R3 | 455 | 44 |
| 150000 | 77,33 | 9,7 | | 159 | | 143 | 288 | 243 | 377 | 352 | E5 | 411 | R3 | 455 | 45 |
| 150000 | 84,40 | 8,9 | | 146 | | 138 | 279 | 234 | 364 | 340 | E5 | 285 | R2 | 455 | 46 |
| 150000 | 97,11 | 7,7 | | 127 | | 133 | 267 | 223 | 347 | 326 | E5 | 273 | R2 | 455 | 47 |
| 150000 | 105,50 | 7,1 | | 117 | | 129 | 260 | 218 | 339 | 228 | E4 | 266 | R2 | 455 | 47 |
| 113750 | 108,17 | 6,9 | | 87 | | 113 | 226 | 173 | 279 | 198 | E4 | 190 | R1 | 455 | 23 |
| 123750 | 117,67 | 6,4 | | 87 | | 109 | 219 | 167 | 270 | 192 | E4 | 184 | R1 | 455 | 23 |
| 135050 | 128,43 | 5,8 | | 87 | | 105 | 211 | 164 | 263 | 185 | E4 | 177 | R1 | 455 | 23 |
| 150000 | 147,77 | 5,1 | | 84 | | 101 | 202 | 154 | 249 | 177 | E4 | 170 | R1 | 455 | 23 |
| 150000 | 160,54 | 4,7 | | 77 | | 99 | 197 | 150 | 242 | 173 | E4 | 166 | R1 | 455 | 23 |
| 150000 | 172,56 | 4,3 | | 72 | | 98 | 196 | 148 | 240 | 171 | E4 | 164 | R1 | 455 | 23 |
| 150000 | 201,64 | 3,7 | | 62 | | 92 | 183 | 138 | 224 | 102 | E1 | 154 | R1 | 455 | 23 |
| 150000 | 250,85 | 3,0 | | 50 | | 87 | 173 | 130 | 211 | 97 | E1 | 145 | R1 | 455 | 23 |
| 150000 | 292,97 | 2,6 | | 43 | | 74 | 148 | 111 | 180 | 83 | E1 | 124 | R1 | 455 | 23 |
| 101320 | 14,01 | 54 | 750 | 584 | BT1623 | 274 | 596 | 559 | 849 | 957 | E6 | 879 | R3 | 417 | - |
| 113780 | 15,72 | 48 | | 583 | | 283 | 611 | 572 | 867 | 979 | E6 | 1133 | R4 | 426 | - |
| 130720 | 18,22 | 41 | | 578 | | 272 | 582 | 543 | 823 | 931 | E6 | 1077 | R4 | 439 | 4,1 |
| 138580 | 19,68 | 38 | | 568 | | 266 | 567 | 527 | 799 | 905 | E6 | 1047 | R4 | 446 | 13 |
| 150300 | 21,79 | 34 | | 557 | | 253 | 537 | 500 | 757 | 857 | E6 | 991 | R4 | 455 | 22 |
| 159500 | 23,66 | 32 | | 545 | | 245 | 519 | 481 | 729 | 827 | E6 | 956 | R4 | 464 | 33 |
| 165000 | 25,43 | 29 | | 524 | | 252 | 531 | 492 | 744 | 844 | E6 | 976 | R4 | 473 | 49 |
| 165000 | 27,29 | 27 | | 488 | | 245 | 515 | 478 | 722 | 818 | E6 | 946 | R4 | 485 | 68 |
| 165000 | 31,71 | 24 | | 421 | | 231 | 480 | 444 | 670 | 761 | E6 | 879 | R4 | 512 | 79 |
| 138150 | 37,93 | 20 | | 296 | | 185 | 380 | 319 | 499 | 600 | E6 | 553 | R3 | 515 | 49 |
| 148510 | 40,77 | 18 | | 295 | | 189 | 388 | 325 | 509 | 613 | E6 | 564 | R3 | 515 | 49 |
| 159380 | 43,76 | 17 | | 295 | | 183 | 376 | 314 | 492 | 593 | E6 | 546 | R3 | 515 | 49 |
| 165000 | 50,84 | 15 | | 264 | | 171 | 350 | 292 | 457 | 552 | E6 | 508 | R3 | 515 | 49 |
| 165000 | 55,09 | 14 | | 244 | | 165 | 336 | 281 | 439 | 416 | E5 | 487 | R3 | 515 | 49 |
| 165000 | 60,52 | 12 | | 222 | | 161 | 327 | 272 | 426 | 405 | E5 | 474 | R3 | 515 | 49 |
| 165000 | 65,42 | 11 | | 206 | | 148 | 300 | 250 | 391 | 472 | E6 | 435 | R3 | 515 | 49 |

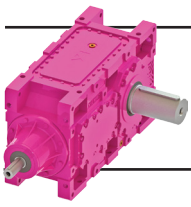


B Serisi Güç Devir Sayfaları
B Series Performance Tables
B Serie Leistung und Drehzahlübersicht

n₁=750



| Çevrim Oranı Ratio Übersetzung i | Çevre Sıcaklığı 30°C için For Ambient Temperature 30°C Für Umgebungstemperatur 30°C | | | | | | | Çevre Sıcaklığı 40°C için For Ambient Temperature 40°C Für Umgebungstemperatur 40°C | | | | | | | Ağırlık Weight Gewicht [kg] | Ölçü Sayfası Dim.Page Maße Seite | Fiyat Kodu Price Ref. Preis No. |
|---|--|--|--|--|--|--|--|--|---|--|--|--|---|--|--|--|---------------------------------------|
| | Termik Güç Pt [kW] Thermal Power Pt [kW] Wärme-Grenzleistungen Pt [kW] | | | | | | | Termik Güç Pt [kW] Thermal Power Pt [kW] Wärme-Grenzleistungen Pt [kW] | | | | | | | | | |
| | Pt ₁ | Pt ₂ | Pt ₃ | Pt ₄ | Pt ₅ | Pt ₆ | Pt ₇ | Pt ₈ | Pt ₉ | Pt ₁₀ | Pt ₁₁ | Pt ₁₂ | Pt ₁₃ | Pt ₁₄ | | | |
| 85,23 92,76 100,13 108,09 127,22 146,07 149,23 161,07 173,89 204,66 234,98 284,60 333,00 395,65 | 78 76 76 74 69 66 56 56 54 51 49 44 41 38 | 147 143 143 139 130 124 105 105 102 95 91 83 77 70 | 147 142 142 137 128 121 92 92 89 83 79 72 67 60 | 209 203 203 196 183 174 137 137 133 124 119 108 100 91 | 246 162 162 157 147 105 88 89 86 80 66 52 49 44 | E5 E4 E4 E4 E4 E3 E3 E3 E3 E3 E2 E1 E1 E1 | 182 177 177 137 129 123 104 101 94 90 81 82 76 70 | R2 R2 R2 R1 R1 R1 R1 R1 R1 R1 R1 R1 R1 R1 R1 | 71 69 70 68 64 61 51 52 50 47 45 43 40 34 | 136 132 133 129 120 115 97 95 92 88 84 82 76 63 | 154 150 150 145 134 128 95 95 92 86 81 79 73 60 | 211 205 205 199 184 176 136 137 133 123 117 113 106 87 | 272 264 174 169 158 151 127 128 124 116 79 64 59 49 | E5 E5 E4 E4 E4 E4 E4 E4 E4 E4 E3 E2 E2 E2 | 250 242 243 R3 R2 R2 R1 R1 R2 R2 R1 R1 R1 R1 R1 | | |
| 12,75 14,31 16,59 17,92 19,84 21,54 23,15 24,85 28,87 34,53 37,12 39,84 46,29 50,16 55,10 59,56 | 199 208 202 198 189 184 190 186 176 144 147 143 134 129 126 116 | 460 474 453 442 420 406 416 404 378 301 307 298 277 266 260 238 | 497 509 485 470 447 430 440 428 398 283 289 279 260 250 242 223 | 725 742 706 685 649 625 639 620 577 425 434 419 390 374 363 334 | 903 925 1173 1140 1080 1041 800 776 958 571 582 564 524 503 378 449 | E6 E6 E7 E7 E7 E7 E6 E7 E6 E6 E6 E6 E6 E5 E5 E6 | 929 952 906 881 835 805 823 798 742 586 598 580 539 410 399 367 | R4 R4 R4 R4 R4 R4 R4 R4 R4 R4 R4 R4 R4 R3 R3 R3 | 143 151 147 146 141 137 142 140 134 110 113 110 103 100 98 90 | 353 365 349 342 325 315 323 314 295 236 241 234 218 210 204 188 | 452 463 440 428 407 391 401 390 363 255 260 251 234 225 218 200 | 629 645 612 595 564 543 556 539 502 365 373 360 335 322 313 287 | 863 1196 1137 1105 1047 1009 1031 999 929 546 558 540 502 482 469 430 | E6 E7 E7 E7 E7 E7 E7 E7 E7 E6 E6 E6 E6 E6 E6 E6 | 853 874 832 810 767 740 757 734 683 540 551 534 496 425 413 379 | R5 R5 R5 R5 R5 R5 R5 R5 R5 R5 R5 R5 R5 R4 R4 R4 | |
| 62,09 71,08 77,33 84,40 97,11 105,50 108,17 117,67 128,43 147,77 160,54 172,56 201,64 250,85 292,97 | 104 101 98 95 91 89 78 75 73 70 68 67 75 71 61 | 213 205 199 192 184 180 156 151 146 140 136 135 151 142 121 | 200 191 185 178 170 165 130 128 123 115 112 111 123 116 99 | 298 285 277 267 255 248 202 198 191 180 176 174 193 182 156 | 384 286 277 268 257 250 151 146 141 135 132 130 97 82 79 | E6 E5 E5 E5 E5 E4 E4 E4 E4 E4 E4 E4 E2 E1 E2 | 394 302 293 283 271 264 164 159 153 147 143 115 129 122 104 | R4 R3 R3 R3 R3 R3 R2 R2 R2 R2 R2 R1 R1 R1 R1 R1 | 81 79 77 74 71 70 61 59 57 55 54 53 59 56 48 | 168 162 157 152 146 142 124 120 116 111 108 107 119 113 96 | 180 172 167 160 153 149 115 114 109 102 99 98 109 103 88 | 257 246 238 230 219 213 172 169 163 153 149 147 164 155 132 | 367 352 261 252 241 235 204 198 191 183 178 118 97 78 79 | E6 E6 E5 E5 E5 E5 E5 E5 E5 E5 E5 E4 E3 E2 E3 | 362 311 302 292 222 216 188 182 176 168 164 115 104 99 84 | R5 R4 R4 R4 R3 R3 R3 R3 R3 R3 R3 R2 R1 R1 R1 | |
| 14,01 15,72 18,22 19,68 21,79 23,66 25,43 27,29 31,71 37,93 40,77 43,76 50,84 55,09 60,52 65,42 | 215 223 216 211 201 196 201 197 186 150 153 148 139 134 131 120 | 482 496 473 461 437 422 432 420 392 311 318 308 287 275 268 246 | 509 521 495 480 456 439 449 436 405 288 294 283 264 253 246 226 | 744 761 723 701 664 640 654 634 589 434 443 428 398 382 371 341 | 912 934 1179 1146 1085 1046 1068 1035 962 574 585 567 527 505 492 451 | E6 E6 E7 E7 E7 E7 E7 E7 E7 E6 E6 E6 E6 E6 E6 E6 | 938 960 914 995 942 909 829 803 836 589 589 582 541 519 402 464 | R4 R4 R4 R5 R5 R5 R4 R4 R5 R4 R4 R4 R4 R4 R3 R4 | 158 165 161 158 151 147 152 149 142 116 118 115 108 104 102 94 | 373 384 367 358 340 329 337 328 307 245 250 242 226 217 211 194 | 463 473 450 436 414 399 408 396 369 258 264 254 237 228 221 203 | 646 660 627 608 577 555 568 551 512 373 380 367 342 328 318 293 | 872 1202 1142 1110 1051 1013 1034 1002 932 548 560 542 504 483 470 432 | E6 E7 E7 E7 E7 E7 E7 E7 E7 E6 E6 E6 E6 E6 E6 E6 | 861 882 839 815 772 745 761 738 687 542 553 536 498 478 415 381 | R5 R5 R5 R5 R5 R5 R5 R5 R5 R5 R5 R5 R5 R5 R4 R4 | |

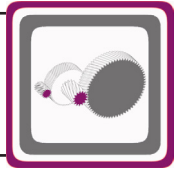


B Serisi Güç Devir Sayfaları

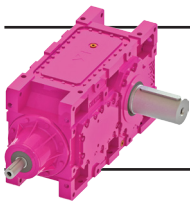
B Series Performance Tables

B Serie Leistung und Drehzahlübersicht

$n_1=750$

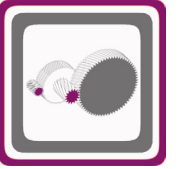


| Anma Momenti <i>Nominal Torques</i> | Çevrim Oranı <i>Ratio</i> | Çıkış Devri <i>Output Speeds</i> | Giriş Devri <i>Input Speeds</i> | Nominal Güç <i>Nominal Power</i> | Tipi <i>Type</i> | Çevre Sıcaklığı 20°C için <i>For Ambient Temperature 20°C</i> Für Umgebungstemperatur 20°C | | | | | | Güv. Rad. Yük Çıkış <i>Per.O. Loads (Output)</i> | Güv. Rad. Yük Giriş <i>Per.O. Loads (Input)</i> | | |
|--|------------------------------|-------------------------------------|------------------------------------|-------------------------------------|---------------------|--|-----------------|-----------------|-----------------|-----------------|-----------------|---|--|--|--|
| | | | | | | Termik Güç Pt [kW] <i>Thermal Power Pt [kW]</i> Wärme-Grenzleistungen Pt [kW] | | | | | | | | | |
| | | | | | | Pt ₁ | Pt ₂ | Pt ₃ | Pt ₄ | Pt ₅ | Pt ₆ | | | Zul. Querkräfte (Abtrieb) <i>F_{qam} [kN]</i> | Zul. Querkräfte (Antrieb) <i>F_{qem} [kN]</i> |
| Ma [Nm] | i | n ₂ [r.p.m] | n ₁ [r.p.m] | Pn [kW] | Typ | | | | | | | F _{qam} [kN] | F _{qem} [kN] | | |
| 165000 | 68,19 | 11 | 750 | 198 | BT1624 | 158 | 319 | 267 | 416 | 381 | E5 | 321 | R2 | 515 | 43 |
| 165000 | 78,08 | 9,6 | | 173 | | 127 | 257 | 214 | 334 | 308 | E5 | 359 | R3 | 515 | 44 |
| 165000 | 84,93 | 8,8 | | 159 | | 124 | 249 | 208 | 324 | 298 | E5 | 348 | R3 | 515 | 45 |
| 165000 | 92,70 | 8,1 | | 146 | | 120 | 241 | 200 | 313 | 288 | E5 | 336 | R3 | 515 | 46 |
| 165000 | 106,66 | 7,0 | | 127 | | 115 | 231 | 191 | 299 | 276 | E5 | 232 | R2 | 515 | 47 |
| 165000 | 115,88 | 6,5 | | 117 | | 112 | 225 | 186 | 290 | 194 | E4 | 226 | R2 | 515 | 47 |
| 124930 | 118,81 | 6,3 | | 87 | | 98 | 195 | 148 | 240 | 168 | E4 | 162 | R1 | 515 | 23 |
| 135900 | 129,24 | 5,8 | | 87 | | 95 | 189 | 145 | 234 | 163 | E4 | 157 | R1 | 515 | 23 |
| 148330 | 141,07 | 5,3 | | 87 | | 91 | 183 | 140 | 226 | 158 | E4 | 151 | R1 | 515 | 23 |
| 165000 | 162,31 | 4,6 | | 84 | | 88 | 175 | 131 | 214 | 151 | E4 | 145 | R1 | 515 | 23 |
| 165000 | 176,33 | 4,3 | | 78 | | 85 | 170 | 128 | 208 | 147 | E4 | 141 | R1 | 515 | 23 |
| 165000 | 189,53 | 4,0 | | 72 | | 84 | 169 | 126 | 206 | 145 | E4 | 140 | R1 | 515 | 23 |
| 165000 | 221,47 | 3,4 | | 62 | | 94 | 188 | 141 | 229 | 105 | E1 | 156 | R1 | 515 | 23 |
| 165000 | 275,52 | 2,7 | | 50 | | 89 | 178 | 132 | 216 | 99 | E1 | 147 | R1 | 515 | 23 |
| 165000 | 321,79 | 2,3 | | 43 | | 76 | 152 | 113 | 184 | 85 | E1 | 126 | R1 | 515 | 23 |

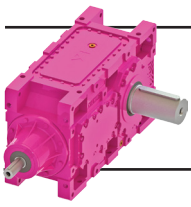


B Serisi Güç Devir Sayfaları
B Series Performance Tables
B Serie Leistung und Drehzahlübersicht

$n_1=750$

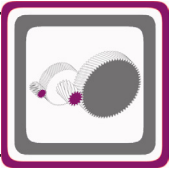


| Çevrim Oranı Ratio | Çevre Sıcaklığı 30°C için For Ambient Temperature 30°C Für Umgebungstemperatur 30°C | | | | | | Çevre Sıcaklığı 40°C için For Ambient Temperature 40°C Für Umgebungstemperatur 40°C | | | | | | Ağırlık Weight | Ölçü Sayfası Dim. Page | Fiyat Kodu Price Ref. |
|-----------------------|---|-----------------|-----------------|-----------------|-----------------|-----------------|---|-----------------|-----------------|-----------------|-----------------|-----------------|-------------------|---------------------------|--------------------------|
| | Termik Güç Pt [kW] Thermal Power Pt [kW] Wärme-Grenzleistungen Pt [kW] | | | | | | Termik Güç Pt [kW] Thermal Power Pt [kW] Wärme-Grenzleistungen Pt [kW] | | | | | | | | |
| Übersetzung i | Pt ₁ | Pt ₂ | Pt ₃ | Pt ₄ | Pt ₅ | Pt ₆ | Pt ₁ | Pt ₂ | Pt ₃ | Pt ₄ | Pt ₅ | Pt ₆ | Gewicht [kg] | Maße Seite | Preis No. |
| 68,19 | 129 | 262 | 241 | 362 | 358 E5 | 377 R3 | 101 | 207 | 217 | 312 | 438 E6 | 388 R4 | 4510 | 553 | BT124 |
| 78,08 | 124 | 252 | 231 | 347 | 442 E6 | 363 R3 | 97 | 199 | 207 | 298 | 422 E6 | 373 R4 | | | |
| 84,93 | 121 | 244 | 223 | 335 | 333 E5 | 351 R3 | 95 | 193 | 200 | 288 | 408 E6 | 361 R4 | | | |
| 92,70 | 117 | 236 | 215 | 324 | 322 E5 | 339 R3 | 92 | 187 | 193 | 278 | 302 E5 | 349 R4 | | | |
| 106,66 | 112 | 226 | 205 | 309 | 308 E5 | 325 R3 | 88 | 179 | 184 | 265 | 289 E5 | 266 R3 | | | |
| 115,88 | 109 | 220 | 199 | 301 | 300 E5 | 317 R3 | 86 | 174 | 179 | 258 | 282 E5 | 259 R3 | | | |
| 118,81 | 95 | 191 | 157 | 246 | 182 E4 | 198 R2 | 75 | 152 | 139 | 209 | 245 E5 | 226 R3 | | | |
| 129,24 | 92 | 185 | 152 | 238 | 177 E4 | 191 R2 | 73 | 147 | 135 | 202 | 237 E5 | 218 R3 | | | |
| 141,07 | 89 | 179 | 149 | 232 | 170 E4 | 185 R2 | 70 | 142 | 132 | 197 | 229 E5 | 211 R3 | | | |
| 162,31 | 86 | 171 | 139 | 219 | 163 E4 | 177 R2 | 68 | 136 | 123 | 186 | 219 E5 | 202 R3 | | | |
| 176,33 | 83 | 167 | 136 | 213 | 159 E4 | 172 R2 | 66 | 132 | 120 | 181 | 213 E5 | 197 R3 | | | |
| 189,53 | 83 | 166 | 135 | 212 | 158 E4 | 171 R2 | 65 | 131 | 119 | 179 | 143 E4 | 195 R3 | | | |
| 221,47 | 77 | 155 | 125 | 197 | 99 E2 | 131 R1 | 61 | 123 | 111 | 167 | 99 E3 | 106 R1 | | | |
| 275,52 | 73 | 146 | 118 | 186 | 84 E1 | 124 R1 | 58 | 116 | 104 | 157 | 80 E2 | 100 R1 | | | |
| 321,79 | 63 | 125 | 101 | 159 | 80 E2 | 106 R1 | 50 | 99 | 89 | 134 | 80 E3 | 86 R1 | | | |

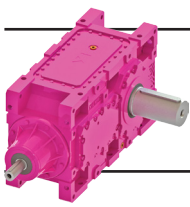


B Serisi Güç Devir Sayfaları B Series Performance Tables B Serie Leistung und Drehzahlübersicht

$n_1=750$

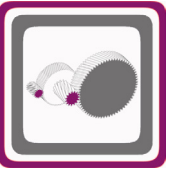










| Anma Momenti <i>Nominal Torques</i> | Çevrim Oranı <i>Ratio</i> | Çıkış Devri <i>Output Speeds</i> | Giriş Devri <i>Input Speeds</i> | Nominal Güç <i>Nominal Power</i> | Tipi <i>Type</i> | Çevre Sıcaklığı 20°C için <i>For Ambient Temperature 20°C</i> Für Umgebungstemperatur 20°C | | | | Güv. Rad. Yük Çıkış <i>Per.O. Loads (Output)</i> | Güv. Rad. Yük Giriş <i>Per.O. Loads (Input)</i> |
|--|------------------------------|-------------------------------------|------------------------------------|-------------------------------------|---------------------|--|---------------------|---------------------|---------------------|---|--|
| | | | | | | Termik Güç Pt [kW] <i>Thermal Power Pt [kW]</i> Wärme-Grenzleistungen Pt [kW] | | | | Zul.Querkräfte (Abtrieb) <i>Fqam [kN]</i> | Zul.Querkräfte (Antrieb) <i>Fqem [kN]</i> |
| | | | | | | Pt ₁ | Pt ₂ | Pt ₅ | Pt ₆ | | |
| Ma [Nm] | i | n ₂ [r.p.m] | n ₁ [r.p.m] | Pn [kW] | Typ | | | | | | |
| 200000 | 66,22 | 11 | 750 | 245 | BT1724 | 325 | 691 | 388 E2 | 507 R1 | 550 | 55 |
| 200000 | 77,81 | 9,6 | | 209 | | 305 | 647 | 335 E1 | 475 R1 | 550 | 55 |
| 200000 | 84,76 | 8,8 | | 192 | | 294 | 622 | 322 E1 | 458 R1 | 550 | 55 |
| 200000 | 94,37 | 7,9 | | 172 | | 288 | 609 | 316 E1 | 448 R1 | 550 | 55 |
| 200000 | 102,42 | 7,3 | | 159 | | 277 | 583 | 303 E1 | 429 R1 | 550 | 55 |
| 200000 | 106,53 | 7,0 | | 154 | | 243 | 512 | 266 E1 | 377 R1 | 550 | 38 |
| 200000 | 125,17 | 6,0 | | 131 | | 228 | 479 | 249 E1 | 353 R1 | 550 | 38 |
| 200000 | 136,36 | 5,5 | | 120 | | 219 | 460 | 240 E1 | 339 R1 | 550 | 38 |
| 200000 | 151,81 | 4,9 | | 108 | | 215 | 450 | 235 E1 | 332 R1 | 550 | 38 |
| 200000 | 164,77 | 4,6 | | 100 | | 206 | 431 | 225 E1 | 318 R1 | 550 | 38 |
| 200000 | 179,58 | 4,2 | | 92 | | 196 | 411 | 215 E1 | 303 R1 | 550 | 38 |
| 200000 | 215,59 | 3,5 | | 76 | | 195 | 407 | 213 E1 | 301 R1 | 550 | 38 |
| 200000 | 255,08 | 2,9 | | 65 | | 184 | 385 | 201 E1 | 284 R1 | 550 | 38 |
| 200000 | 303,53 | 2,5 | | 55 | | 179 | 375 | 196 E1 | 277 R1 | 550 | 38 |
| 240000 | 76,50 | 9,8 | 750 | 251 | BT1824 | 376 | 784 | 409 E1 | 569 R1 | 560 | 55 |
| 240000 | 89,89 | 8,3 | | 214 | | 351 | 732 | 382 E1 | 531 R1 | 560 | 55 |
| 240000 | 97,92 | 7,7 | | 197 | | 338 | 702 | 367 E1 | 510 R1 | 560 | 55 |
| 240000 | 109,01 | 6,9 | | 177 | | 330 | 687 | 360 E1 | 498 R1 | 560 | 55 |
| 240000 | 118,32 | 6,3 | | 163 | | 316 | 657 | 344 E1 | 477 R1 | 560 | 55 |
| 240000 | 123,06 | 6,1 | | 157 | | 277 | 575 | 302 E1 | 418 R1 | 560 | 38 |
| 240000 | 144,60 | 5,2 | | 134 | | 259 | 536 | 281 E1 | 390 R1 | 560 | 38 |
| 240000 | 157,52 | 4,8 | | 123 | | 248 | 514 | 270 E1 | 374 R1 | 560 | 38 |
| 240000 | 175,36 | 4,3 | | 110 | | 243 | 502 | 264 E1 | 365 R1 | 560 | 38 |
| 240000 | 190,34 | 3,9 | | 102 | | 232 | 480 | 253 E1 | 349 R1 | 560 | 38 |
| 240000 | 207,45 | 3,6 | | 94 | | 221 | 457 | 240 E1 | 332 R1 | 560 | 38 |
| 240000 | 249,05 | 3,0 | | 78 | | 221 | 456 | 240 E1 | 332 R1 | 560 | 38 |
| 240000 | 294,66 | 2,5 | | 66 | | 210 | 433 | 228 E1 | 315 R1 | 560 | 38 |
| 240000 | 350,63 | 2,1 | | 55 | | 205 | 423 | 223 E1 | 308 R1 | 560 | 38 |
| 300000 | 64,97 | 12 | 750 | 369 | BT1924 | 522 | 1094 | 599 E2 | 747 R1 | 670 | 63 |
| 300000 | 71,92 | 10 | | 334 | | 493 | 1031 | 565 E2 | 705 R1 | 670 | 63 |
| 300000 | 78,07 | 9,6 | | 307 | | 475 | 992 | 510 E1 | 678 R1 | 670 | 63 |
| 300000 | 83,93 | 8,9 | | 286 | | 490 | 1022 | 526 E1 | 699 R1 | 670 | 63 |
| 300000 | 90,07 | 8,3 | | 266 | | 474 | 987 | 508 E1 | 676 R1 | 670 | 63 |
| 300000 | 104,16 | 7,2 | | 231 | | 379 | 789 | 407 E1 | 541 R1 | 670 | 48 |
| 300000 | 115,30 | 6,5 | | 209 | | 358 | 744 | 384 E1 | 510 R1 | 670 | 48 |
| 300000 | 125,17 | 6,0 | | 193 | | 345 | 717 | 370 E1 | 491 R1 | 670 | 48 |
| 300000 | 134,57 | 5,6 | | 179 | | 355 | 737 | 381 E1 | 505 R1 | 670 | 48 |
| 300000 | 144,41 | 5,2 | | 167 | | 344 | 713 | 369 E1 | 489 R1 | 670 | 48 |
| 300000 | 167,79 | 4,5 | | 144 | | 318 | 659 | 341 E1 | 452 R1 | 670 | 48 |
| 300000 | 197,28 | 3,8 | | 122 | | 304 | 629 | 326 E1 | 432 R1 | 670 | 48 |
| 300000 | 233,38 | 3,2 | | 104 | | 296 | 612 | 317 E1 | 420 R1 | 670 | 48 |
| 300000 | 293,83 | 2,6 | | 82 | | 269 | 556 | 288 E1 | 382 R1 | 670 | 48 |
| 345000 | 72,42 | 10 | 750 | 381 | BT2024 | 508 | 1066 | 632 E3 | 727 R1 | 652 | 63 |
| 345000 | 80,17 | 9,4 | | 345 | | 480 | 1005 | 597 E3 | 687 R1 | 675 | 63 |
| 345000 | 87,03 | 8,6 | | 318 | | 463 | 968 | 531 E2 | 661 R1 | 675 | 63 |
| 345000 | 93,56 | 8,0 | | 295 | | 477 | 995 | 512 E1 | 680 R1 | 675 | 63 |
| 345000 | 100,40 | 7,5 | | 275 | | 461 | 962 | 495 E1 | 658 R1 | 675 | 63 |
| 345000 | 116,12 | 6,5 | | 239 | | 369 | 769 | 396 E1 | 527 R1 | 675 | 48 |
| 345000 | 128,54 | 5,8 | | 216 | | 349 | 726 | 375 E1 | 497 R1 | 675 | 48 |
| 345000 | 139,54 | 5,4 | | 199 | | 336 | 699 | 361 E1 | 479 R1 | 675 | 48 |
| 345000 | 150,01 | 5,0 | | 185 | | 346 | 718 | 371 E1 | 492 R1 | 675 | 48 |
| 345000 | 160,98 | 4,7 | | 172 | | 335 | 694 | 359 E1 | 476 R1 | 675 | 48 |
| 345000 | 187,04 | 4,0 | | 149 | | 310 | 642 | 333 E1 | 441 R1 | 675 | 48 |
| 345000 | 219,92 | 3,4 | | 126 | | 297 | 614 | 318 E1 | 422 R1 | 675 | 48 |
| 345000 | 260,16 | 2,9 | | 107 | | 289 | 597 | 310 E1 | 410 R1 | 675 | 48 |
| 345000 | 327,55 | 2,3 | | 85 | | 263 | 543 | 282 E1 | 373 R1 | 675 | 48 |

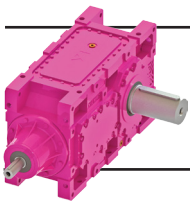


B Serisi Güç Devir Sayfaları B Series Performance Tables B Serie Leistung und Drehzahlübersicht

n₁=750



| Çevrim Oranı <i>Ratio</i> | Çevre Sıcaklığı 30°C için <i>For Ambient Temperature 30°C</i> Für Umgebungstemperatur 30°C | | | | Çevre Sıcaklığı 40°C için <i>For Ambient Temperature 40°C</i> Für Umgebungstemperatur 40°C | | | | Ağırlık <i>Weight</i> | Ölçü Sayfası <i>Dim. Page</i> | Fiyat Kodu <i>Price Ref.</i> |
|---|--|--|--|--|--|--|--|--|--------------------------|----------------------------------|---------------------------------|
| | Termik Güç Pt [kW] <i>Thermal Power Pt [kW]</i> Wärme-Grenzleistungen Pt [kW] | | | | Termik Güç Pt [kW] <i>Thermal Power Pt [kW]</i> Wärme-Grenzleistungen Pt [kW] | | | | | | |
| Übersetzung <i>i</i> | Pt ₁  | Pt ₂  | Pt ₅  | Pt ₆  | Pt ₁  | Pt ₂  | Pt ₅  | Pt ₆  | Gewicht <i>[kg]</i> | Maße Seite | Preis No. |
| 66,22 77,81 84,76 94,37 102,42 106,53 125,17 136,36 151,81 164,77 179,58 215,59 255,08 303,53 | 264 249 240 235 226 199 186 179 176 168 161 159 151 147 | 566 530 510 499 479 420 393 378 369 354 338 335 317 308 | 472 E4 348 E3 335 E3 292 E2 253 E1 246 E2 209 E1 201 E1 197 E1 189 E1 180 E1 178 E1 169 E1 164 E1 | 422 R1 396 R1 381 R1 373 R1 358 R1 314 R1 294 R1 283 R1 277 R1 265 R1 253 R1 251 R1 237 R1 231 R1 | 205 194 187 184 177 156 146 141 138 133 127 126 119 116 | 446 418 403 394 378 332 311 299 292 280 267 265 251 244 | 420 E4 394 E4 380 E4 281 E3 270 E3 313 E4 222 E3 214 E3 181 E2 174 E2 147 E1 145 E1 138 E1 134 E1 | 410 R2 385 R2 306 R1 300 R1 287 R1 253 R1 237 R1 228 R1 223 R1 214 R1 204 R1 202 R1 191 R1 186 R1 | 5330 | 554 | BT125 |
| 76.50 89.89 97.92 109.01 118.32 123.06 144.60 157.52 175.36 190.34 207.45 249.05 294.66 350.63 | 307 288 277 271 259 227 212 204 199 191 182 182 173 169 | 645 602 578 565 541 473 441 424 414 396 377 376 357 349 | 421 E3 352 E2 338 E2 301 E1 288 E1 253 E1 236 E1 227 E1 221 E1 212 E1 202 E1 202 E1 192 E1 187 E1 | 475 R1 443 R1 426 R1 417 R1 399 R1 349 R1 326 R1 313 R1 306 R1 292 R1 278 R1 278 R1 264 R1 258 R1 | 241 226 218 213 205 180 168 161 158 151 144 144 137 134 | 511 477 458 448 429 376 350 336 329 314 299 299 284 277 | 469 E4 439 E4 323 E3 316 E3 264 E2 265 E3 216 E2 208 E2 181 E1 173 E1 165 E1 165 E1 157 E1 153 E1 | 459 R2 357 R1 343 R1 336 R1 322 R1 282 R1 263 R1 252 R1 247 R1 236 R1 225 R1 224 R1 213 R1 208 R1 | 6500 | 555 | BT126 |
| 64,97 71,92 78,07 83,93 90,07 104,16 115,30 125,17 134,57 144,41 167,79 197,28 233,38 293,83 | 426 403 388 400 388 311 294 283 291 282 261 250 243 221 | 899 848 816 841 812 649 613 590 607 587 543 519 504 458 | 683 E4 645 E4 507 E3 475 E2 459 E2 368 E2 348 E2 309 E1 318 E1 308 E1 285 E1 273 E1 266 E1 241 E1 | 621 R1 586 R1 565 R1 582 R1 563 R1 451 R1 425 R1 410 R1 422 R1 408 R1 377 R1 361 R1 351 R1 319 R1 | 333 316 305 315 305 245 231 223 230 223 206 198 192 175 | 711 671 646 666 644 515 486 468 482 466 431 412 400 364 | 601 E4 567 E4 546 E4 563 E4 428 E3 436 E4 412 E4 312 E3 286 E2 276 E2 231 E1 222 E1 216 E1 196 E1 | 785 R3 555 R2 535 R2 467 R1 452 R1 427 R2 342 R1 330 R1 339 R1 328 R1 304 R1 291 R1 283 R1 257 R1 | 7790 | 556 | BT127 |
| 72,42 80,17 87,03 93,56 100,40 116,12 128,54 139,54 150,01 160,98 187,04 219,92 260,16 327,55 | 415 392 378 390 377 303 286 276 284 275 255 244 237 216 | 876 826 796 818 791 633 597 575 591 572 529 506 492 448 | 665 E4 628 E4 606 E4 509 E3 448 E2 395 E3 373 E3 327 E2 310 E1 300 E1 278 E1 266 E1 259 E1 236 E1 | 710 R2 571 R1 551 R1 567 R1 548 R1 439 R1 415 R1 400 R1 411 R1 397 R1 368 R1 352 R1 342 R1 312 R1 | 324 307 297 306 297 238 226 218 224 217 201 193 188 171 | 693 654 630 648 627 501 474 456 469 454 420 402 391 355 | 822 E5 776 E5 533 E4 548 E4 530 E4 425 E4 401 E4 387 E4 313 E3 303 E3 250 E2 216 E1 210 E1 192 E1 | 764 R3 721 R3 521 R2 537 R2 519 R2 416 R2 393 R2 321 R1 330 R1 320 R1 296 R1 283 R1 276 R1 251 R1 | 9225 | 557 | BT128 |

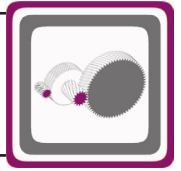


B Serisi Güç Devir Sayfaları

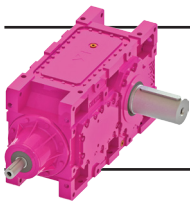
B Series Performance Tables

B Serie Leistung und Drehzahlübersicht

$n_1=450$



| Anma Momenti Nominal Torques Nenn Drehmoment Ma [Nm] | Çevrim Oranı Ratio Übersetzung i | Çıkış Devri Output Speeds Abtriebswelle Drehzahlen n ₂ [r.p.m] | Giriş Devri Input Speeds Antriebswelle Drehzahlen n ₁ [r.p.m] | Nominal Güç Nominal Power Nenn-Leistung Pn [kW] | Tipi Type Typ | Çevre Sıcaklığı 20°C için For Ambient Temperature 20°C Für Umgebungstemperatur 20°C | | | | | | Güv. Rad. Yük Çıkış Per.O. Loads (Output) Zul.Querkräfte (Abtrieb) Fqam [kN] | Güv. Rad. Yük Giriş Per.O. Loads (Input) Zul.Querkräfte (Antrieb) Fqem [kN] |
|---|---|--|---|--|---------------------|---|-----------------|-----------------|-----------------|-----------------|-----------------|---|--|
| | | | | | | Termik Güç Pt [kW] Thermal Power Pt [kW] Wärme-Grenzleitungen Pt [kW] | | | | | | | |
| | | | | | | Pt ₁ | Pt ₂ | Pt ₃ | Pt ₄ | Pt ₅ | Pt ₆ | | |
| 1550 | 3,21 | 140 | 450 | 24 | BT0322 | 22 | 27 | 44 | 49 | 105 E3 | 161 R1 | 34 | 12 |
| 1740 | 3,60 | 125 | | 24 | | 26 | 32 | 50 | 56 | 119 E3 | 181 R1 | 34 | 11 |
| 1960 | 4,06 | 111 | | 24 | | 26 | 32 | 49 | 55 | 117 E3 | 178 R1 | 34 | 11 |
| 2350 | 4,86 | 93 | | 24 | | 26 | 31 | 47 | 52 | 78 E2 | 166 R1 | 34 | 11 |
| 2450 | 5,27 | 85 | | 23 | | 25 | 30 | 46 | 50 | 76 E2 | 160 R1 | 34 | 11 |
| 2610 | 5,73 | 79 | | 22 | | 25 | 30 | 44 | 49 | 73 E2 | 154 R1 | 34 | 11 |
| 2440 | 6,90 | 65 | | 17 | | 24 | 29 | 42 | 47 | 49 E1 | 147 R1 | 34 | 11 |
| 2330 | 7,84 | 57 | | 15 | | 24 | 29 | 42 | 46 | 48 E1 | 144 R1 | 34 | 12 |
| 2210 | 8,46 | 53 | | 13 | | 23 | 28 | 40 | 44 | 46 E1 | 137 R1 | 34 | 12 |
| 1560 | 9,17 | 49 | | 8,4 | | 20 | 24 | 31 | 34 | 39 E1 | 115 R1 | 34 | 6,8 |
| 1880 | 11,04 | 41 | | 8,4 | | 19 | 23 | 29 | 32 | 37 E1 | 109 R1 | 34 | 6,8 |
| 2130 | 12,55 | 36 | | 8,4 | | 19 | 22 | 29 | 32 | 36 E1 | 107 R1 | 34 | 6,8 |
| 2270 | 13,54 | 33 | | 8,3 | | 18 | 21 | 27 | 30 | 34 E1 | 101 R1 | 34 | 6,8 |
| 2140 | 14,67 | 31 | | 7,2 | | 17 | 20 | 26 | 29 | 33 E1 | 96 R1 | 34 | 6,8 |
| 5630 | 3,14 | 144 | 450 | 87 | BT0522 | 54 | 71 | 109 | 124 | 474 E5 | 585 R3 | 47 | 25 |
| 6550 | 3,64 | 124 | | 87 | | 55 | 71 | 110 | 124 | 472 E5 | 581 R3 | 47 | 25 |
| 7600 | 4,26 | 106 | | 86 | | 54 | 70 | 104 | 118 | 450 E5 | 349 R2 | 47 | 25 |
| 8250 | 4,62 | 97 | | 86 | | 53 | 68 | 102 | 115 | 262 E4 | 338 R2 | 47 | 25 |
| 8550 | 5,03 | 89 | | 82 | | 52 | 67 | 100 | 113 | 253 E4 | 235 R1 | 47 | 25 |
| 8750 | 5,43 | 83 | | 78 | | 56 | 71 | 105 | 119 | 269 E4 | 250 R1 | 47 | 25 |
| 8650 | 5,86 | 77 | | 71 | | 55 | 70 | 102 | 115 | 259 E4 | 241 R1 | 47 | 25 |
| 7900 | 6,90 | 65 | | 55 | | 52 | 65 | 94 | 106 | 151 E3 | 221 R1 | 47 | 25 |
| 7250 | 7,92 | 57 | | 44 | | 50 | 63 | 90 | 101 | 110 E2 | 212 R1 | 47 | 25 |
| 5740 | 8,74 | 52 | | 32 | | 37 | 56 | 59 | 83 | 80 E2 | 187 R1 | 47 | 17 |
| 6150 | 9,43 | 48 | | 32 | | 27 | 54 | 34 | 64 | 77 E3 | 180 R1 | 47 | 17 |
| 7250 | 11,10 | 41 | | 32 | | 22 | 50 | 27 | 57 | 98 E4 | 163 R1 | 47 | 17 |
| 7450 | 12,74 | 35 | | 29 | | 19 | 48 | 22 | 54 | 83 E4 | 156 R1 | 47 | 17 |
| 7150 | 13,68 | 33 | | 25 | | 17 | 48 | 21 | 55 | 76 E4 | 157 R1 | 47 | 17 |
| 8600 | 3,08 | 146 | 450 | 135 | BT0722 | 77 | 110 | 163 | 192 | 752 E6 | 1017 R5 | 88 | 39 |
| 9940 | 3,56 | 126 | | 135 | | 85 | 119 | 172 | 202 | 787 E6 | 935 R4 | 88 | 39 |
| 11500 | 4,14 | 109 | | 134 | | 86 | 119 | 170 | 200 | 767 E6 | 693 R3 | 88 | 39 |
| 13250 | 4,74 | 95 | | 135 | | 87 | 119 | 170 | 199 | 559 E5 | 684 R3 | 88 | 39 |
| 14350 | 5,15 | 87 | | 134 | | 85 | 117 | 166 | 194 | 544 E5 | 666 R3 | 88 | 39 |
| 14500 | 5,62 | 80 | | 125 | | 82 | 113 | 158 | 185 | 525 E5 | 411 R2 | 88 | 39 |
| 13300 | 6,47 | 70 | | 99 | | 83 | 112 | 156 | 182 | 315 E4 | 294 R1 | 88 | 39 |
| 12800 | 7,03 | 64 | | 88 | | 81 | 109 | 150 | 175 | 302 E4 | 282 R1 | 88 | 39 |
| 12850 | 7,55 | 60 | | 82 | | 86 | 115 | 159 | 185 | 318 E4 | 297 R1 | 88 | 39 |
| 12200 | 8,15 | 55 | | 72 | | 83 | 111 | 152 | 177 | 201 E3 | 284 R1 | 88 | 39 |
| 12100 | 9,84 | 46 | | 60 | | 68 | 91 | 113 | 134 | 163 E3 | 230 R1 | 88 | 23 |
| 13000 | 10,69 | 42 | | 59 | | 66 | 87 | 108 | 128 | 155 E3 | 219 R1 | 88 | 23 |
| 13000 | 11,50 | 39 | | 55 | | 69 | 91 | 114 | 134 | 127 E2 | 230 R1 | 88 | 23 |
| 12300 | 12,40 | 36 | | 48 | | 66 | 88 | 109 | 128 | 122 E2 | 220 R1 | 88 | 23 |

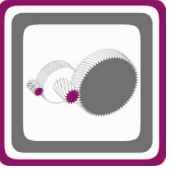


B Serisi Güç Devir Sayfaları

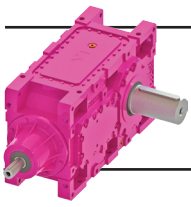
B Series Performance Tables

B Serie Leistung und Drehzahlübersicht

$n_1=450$



| Çevrim Oranı Ratio Übersetzung i | Çevre Sıcaklığı 30°C için For Ambient Temperature 30°C Für Umgebungstemperatur 30°C | | | | | | Çevre Sıcaklığı 40°C için For Ambient Temperature 40°C Für Umgebungstemperatur 40°C | | | | | | Ağırlık Weight Gewicht [kg] | Ölçü Sayfası Dim.Page Maße Seite | Fiyat Kodu Price Ref. Preis No. | | | | |
|---|---|-----------------|-----------------|-----------------|-----------------|-----------------|---|-----------------|-----------------|-----------------|-----------------|-----------------|--------------------------------------|--|---------------------------------------|----|-----|-----|-------|
| | Pt ₁ | Pt ₂ | Pt ₃ | Pt ₄ | Pt ₅ | Pt ₆ | Pt ₁ | Pt ₂ | Pt ₃ | Pt ₄ | Pt ₅ | Pt ₆ | | | | | | | |
| 3,21 | 16 | 20 | 39 | 43 | 101 | E3 | 137 | R1 | 10 | 13 | 34 | 37 | 97 | E3 | 161 | R2 | 160 | 508 | BT129 |
| 3,60 | 19 | 24 | 45 | 49 | 114 | E3 | 154 | R1 | 12 | 17 | 39 | 43 | 110 | E3 | 126 | R1 | | | |
| 4,06 | 20 | 25 | 44 | 48 | 112 | E3 | 152 | R1 | 13 | 18 | 39 | 42 | 108 | E3 | 124 | R1 | | | |
| 4,86 | 20 | 24 | 42 | 46 | 74 | E2 | 141 | R1 | 14 | 18 | 37 | 40 | 70 | E2 | 116 | R1 | | | |
| 5,27 | 20 | 24 | 41 | 45 | 72 | E2 | 136 | R1 | 14 | 18 | 36 | 39 | 68 | E2 | 112 | R1 | | | |
| 5,73 | 19 | 23 | 40 | 43 | 69 | E2 | 131 | R1 | 14 | 17 | 35 | 38 | 65 | E2 | 108 | R1 | | | |
| 6,90 | 19 | 23 | 38 | 41 | 66 | E2 | 125 | R1 | 14 | 18 | 34 | 36 | 63 | E2 | 103 | R1 | | | |
| 7,84 | 19 | 23 | 38 | 41 | 44 | E1 | 123 | R1 | 15 | 18 | 33 | 36 | 62 | E2 | 102 | R1 | | | |
| 8,46 | 19 | 22 | 36 | 39 | 42 | E1 | 117 | R1 | 14 | 17 | 32 | 34 | 38 | E1 | 97 | R1 | | | |
| 9,17 | 16 | 19 | 27 | 30 | 35 | E1 | 98 | R1 | 12 | 15 | 24 | 26 | 32 | E1 | 81 | R1 | | | |
| 11,04 | 15 | 18 | 26 | 29 | 34 | E1 | 93 | R1 | 12 | 14 | 23 | 25 | 31 | E1 | 77 | R1 | | | |
| 12,55 | 15 | 18 | 26 | 28 | 33 | E1 | 91 | R1 | 12 | 14 | 22 | 24 | 30 | E1 | 75 | R1 | | | |
| 13,54 | 15 | 17 | 24 | 27 | 31 | E1 | 87 | R1 | 11 | 13 | 21 | 23 | 29 | E1 | 72 | R1 | | | |
| 14,67 | 14 | 16 | 23 | 25 | 30 | E1 | 82 | R1 | 11 | 13 | 20 | 22 | 27 | E1 | 68 | R1 | | | |
| 3,14 | 41 | 55 | 98 | 110 | 466 | E5 | 662 | R4 | 29 | 40 | 88 | 97 | 459 | E5 | 548 | R4 | 190 | 510 | BT130 |
| 3,64 | 42 | 56 | 99 | 110 | 464 | E5 | 498 | R3 | 30 | 41 | 88 | 97 | 457 | E5 | 411 | R3 | | | |
| 4,26 | 42 | 55 | 94 | 105 | 442 | E5 | 297 | R2 | 30 | 41 | 84 | 93 | 435 | E5 | 392 | R3 | | | |
| 4,62 | 42 | 54 | 91 | 102 | 254 | E4 | 288 | R2 | 30 | 40 | 82 | 90 | 246 | E4 | 379 | R3 | | | |
| 5,03 | 41 | 53 | 91 | 101 | 245 | E4 | 278 | R2 | 30 | 40 | 82 | 90 | 238 | E4 | 229 | R2 | | | |
| 5,43 | 44 | 57 | 95 | 106 | 260 | E4 | 212 | R1 | 33 | 43 | 85 | 94 | 253 | E4 | 243 | R2 | | | |
| 5,86 | 44 | 56 | 92 | 103 | 251 | E4 | 205 | R1 | 33 | 42 | 83 | 91 | 244 | E4 | 234 | R2 | | | |
| 6,90 | 41 | 52 | 85 | 95 | 143 | E3 | 188 | R1 | 31 | 40 | 77 | 84 | 223 | E4 | 154 | R1 | | | |
| 7,92 | 41 | 51 | 81 | 90 | 138 | E3 | 180 | R1 | 31 | 40 | 73 | 80 | 131 | E3 | 148 | R1 | | | |
| 8,74 | 30 | 46 | 53 | 73 | 74 | E2 | 159 | R1 | 23 | 36 | 47 | 64 | 95 | E3 | 131 | R1 | | | |
| 9,43 | 22 | 44 | 29 | 55 | 73 | E3 | 153 | R1 | 17 | 35 | 24 | 46 | 69 | E3 | 126 | R1 | | | |
| 11,10 | 18 | 41 | 23 | 49 | 95 | E4 | 139 | R1 | 14 | 32 | 19 | 40 | 93 | E4 | 115 | R1 | | | |
| 12,74 | 16 | 39 | 19 | 45 | 81 | E4 | 133 | R1 | 12 | 31 | 16 | 37 | 78 | E4 | 110 | R1 | | | |
| 13,68 | 14 | 39 | 18 | 47 | 74 | E4 | 134 | R1 | 11 | 31 | 15 | 39 | 72 | E4 | 110 | R1 | | | |
| 3,08 | 58 | 86 | 147 | 170 | 740 | E6 | 1218 | R6 | 39 | 62 | 131 | 150 | 729 | E6 | 1009 | R6 | 255 | 512 | BT131 |
| 3,56 | 65 | 93 | 155 | 179 | 775 | E6 | 800 | R4 | 45 | 68 | 139 | 158 | 764 | E6 | 753 | R5 | | | |
| 4,14 | 66 | 94 | 154 | 177 | 755 | E6 | 592 | R3 | 47 | 70 | 138 | 156 | 744 | E6 | 645 | R4 | | | |
| 4,74 | 67 | 95 | 153 | 177 | 546 | E5 | 585 | R3 | 49 | 71 | 138 | 156 | 535 | E5 | 637 | R4 | | | |
| 5,15 | 67 | 93 | 150 | 173 | 532 | E5 | 569 | R3 | 49 | 70 | 135 | 153 | 521 | E5 | 470 | R3 | | | |
| 5,62 | 65 | 90 | 143 | 165 | 513 | E5 | 549 | R3 | 47 | 68 | 128 | 145 | 502 | E5 | 453 | R3 | | | |
| 6,47 | 66 | 90 | 141 | 162 | 302 | E4 | 341 | R2 | 49 | 69 | 127 | 144 | 291 | E4 | 280 | R2 | | | |
| 7,03 | 64 | 88 | 136 | 156 | 290 | E4 | 239 | R1 | 48 | 67 | 123 | 139 | 279 | E4 | 269 | R2 | | | |
| 7,55 | 69 | 93 | 144 | 165 | 305 | E4 | 252 | R1 | 52 | 71 | 130 | 146 | 294 | E4 | 283 | R2 | | | |
| 8,15 | 66 | 90 | 138 | 159 | 187 | E3 | 241 | R1 | 51 | 69 | 125 | 141 | 281 | E4 | 197 | R1 | | | |
| 9,84 | 55 | 74 | 102 | 118 | 152 | E3 | 195 | R1 | 43 | 58 | 91 | 104 | 142 | E3 | 160 | R1 | | | |
| 10,69 | 53 | 71 | 97 | 113 | 145 | E3 | 186 | R1 | 41 | 55 | 87 | 99 | 136 | E3 | 153 | R1 | | | |
| 11,50 | 56 | 75 | 102 | 119 | 153 | E3 | 196 | R1 | 44 | 58 | 91 | 104 | 143 | E3 | 160 | R1 | | | |
| 12,40 | 54 | 72 | 98 | 114 | 111 | E2 | 187 | R1 | 42 | 56 | 87 | 100 | 136 | E3 | 153 | R1 | | | |

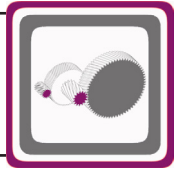


B Serisi Güç Devir Sayfaları

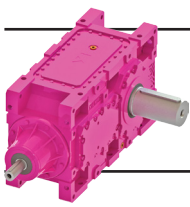
B Series Performance Tables

B Serie Leistung und Drehzahlübersicht

$n_1=450$



| Anma Momenti <i>Nominal Torques</i> | Çevrim Oranı <i>Ratio</i> | Çıkış Devri <i>Output Speeds</i> | Giriş Devri <i>Input Speeds</i> | Nominal Güç <i>Nominal Power</i> | Tipi <i>Type</i> | Çevre Sıcaklığı 20°C için <i>For Ambient Temperature 20°C</i> Für Umgebungstemperatur 20°C | | | | | | Güv. Rad. Yük Çıkış <i>Per.O. Loads (Output)</i> | Güv. Rad. Yük Giriş <i>Per.O. Loads (Input)</i> | | |
|--|------------------------------|-------------------------------------|------------------------------------|-------------------------------------|---------------------|--|---------------------|---------------------|---------------------|---------------------|---------------------|---|--|--|--|
| | | | | | | Termik Güç Pt [kW] <i>Thermal Power Pt [kW]</i> Wärme-Grenzleistungen Pt [kW] | | | | | | | | Zul.Querkräfte (Abtrieb) <i>Fqam [kN]</i> | Zul.Querkräfte (Antrieb) <i>Fqem [kN]</i> |
| | | | | | | Pt ₁ | Pt ₂ | Pt ₃ | Pt ₄ | Pt ₅ | Pt ₆ | | | | |
| Ma [Nm] | i | n ₂ [r.p.m] | n ₁ [r.p.m] | Pn [kW] | Typ | | | | | | | | | | |
| 3640 | 9,78 | 46 | 450 | 18 | BT0323 | 22 | 25 | 33 | 36 | 57 | E2 | 116 | R1 | 45 | 8,8 |
| 4040 | 10,86 | 41 | | 18 | | 23 | 27 | 35 | 39 | 61 | E2 | 123 | R1 | 45 | 8,8 |
| 4610 | 12,42 | 36 | | 18 | | 22 | 26 | 33 | 37 | 58 | E2 | 118 | R1 | 45 | 8,8 |
| 4850 | 14,30 | 31 | | 17 | | 21 | 25 | 32 | 36 | 55 | E2 | 113 | R1 | 45 | 8,8 |
| 4850 | 16,60 | 27 | | 14 | | 20 | 24 | 30 | 33 | 37 | E1 | 106 | R1 | 45 | 8,8 |
| 4850 | 17,95 | 25 | | 13 | | 20 | 23 | 29 | 32 | 36 | E1 | 103 | R1 | 45 | 8,8 |
| 4850 | 21,54 | 21 | | 11 | | 19 | 22 | 28 | 31 | 34 | E1 | 99 | R1 | 45 | 8,8 |
| 4850 | 25,03 | 18 | | 10 | | 17 | 21 | 26 | 29 | 32 | E1 | 91 | R1 | 45 | 8,8 |
| 3470 | 27,91 | 16 | | 6,2 | | 14 | 17 | 20 | 22 | 26 | E1 | 75 | R1 | 45 | 5,7 |
| 3750 | 30,18 | 15 | | 6,2 | | 14 | 16 | 19 | 21 | 25 | E1 | 73 | R1 | 45 | 5,7 |
| 4500 | 36,22 | 12 | | 6,2 | | 13 | 16 | 18 | 20 | 24 | E1 | 70 | R1 | 45 | 5,7 |
| 4850 | 42,09 | 11 | | 5,8 | | 12 | 15 | 17 | 19 | 23 | E1 | 65 | R1 | 45 | 5,7 |
| 4850 | 45,61 | 9,9 | | 5,4 | | 12 | 14 | 16 | 18 | 22 | E1 | 62 | R1 | 45 | 5,7 |
| 4280 | 51,31 | 8,8 | | 4,2 | | 12 | 14 | 15 | 17 | 21 | E1 | 60 | R1 | 45 | 5,7 |
| 3740 | 54,78 | 8,2 | | 3,4 | | 12 | 14 | 15 | 17 | 21 | E1 | 60 | R1 | 45 | 5,7 |
| 3980 | 59,15 | 7,6 | | 3,4 | | 10 | 12 | 14 | 15 | 19 | E1 | 54 | R1 | 45 | 5,7 |
| 4120 | 11,09 | 41 | 450 | 18 | BT0423 | 23 | 27 | 34 | 38 | 58 | E2 | 118 | R1 | 40 | 8,9 |
| 4580 | 12,32 | 37 | | 18 | | 25 | 29 | 37 | 41 | 62 | E2 | 126 | R1 | 40 | 8,9 |
| 5240 | 14,09 | 32 | | 18 | | 24 | 28 | 35 | 39 | 60 | E2 | 120 | R1 | 40 | 8,9 |
| 5500 | 16,23 | 28 | | 17 | | 23 | 27 | 34 | 37 | 41 | E1 | 115 | R1 | 40 | 8,9 |
| 5500 | 18,83 | 24 | | 14 | | 22 | 25 | 31 | 35 | 38 | E1 | 108 | R1 | 40 | 8,9 |
| 5500 | 20,36 | 22 | | 13 | | 21 | 25 | 30 | 34 | 37 | E1 | 105 | R1 | 40 | 8,9 |
| 5500 | 24,44 | 18 | | 11 | | 20 | 24 | 29 | 32 | 36 | E1 | 101 | R1 | 40 | 8,9 |
| 5500 | 28,39 | 16 | | 10 | | 19 | 22 | 27 | 30 | 33 | E1 | 93 | R1 | 40 | 8,9 |
| 3930 | 31,67 | 14 | | 6,2 | | 15 | 18 | 21 | 23 | 27 | E1 | 76 | R1 | 40 | 5,7 |
| 4250 | 34,24 | 13 | | 6,2 | | 15 | 18 | 20 | 22 | 26 | E1 | 74 | R1 | 40 | 5,7 |
| 5110 | 41,10 | 11 | | 6,2 | | 14 | 17 | 19 | 22 | 25 | E1 | 71 | R1 | 40 | 5,7 |
| 5500 | 47,75 | 9,4 | | 5,8 | | 13 | 16 | 17 | 20 | 23 | E1 | 66 | R1 | 40 | 5,7 |
| 5500 | 51,75 | 8,7 | | 5,4 | | 13 | 15 | 17 | 19 | 22 | E1 | 63 | R1 | 40 | 5,7 |
| 4860 | 58,21 | 7,7 | | 4,2 | | 12 | 15 | 16 | 18 | 22 | E1 | 61 | R1 | 40 | 5,7 |
| 4240 | 62,15 | 7,2 | | 3,4 | | 12 | 15 | 16 | 18 | 22 | E1 | 61 | R1 | 40 | 5,7 |
| 4520 | 67,11 | 6,7 | | 3,4 | | 11 | 13 | 14 | 16 | 20 | E1 | 55 | R1 | 40 | 5,7 |
| 6290 | 13,28 | 34 | 450 | 23 | BT0523 | 28 | 34 | 44 | 50 | 63 | E2 | 124 | R1 | 69 | 12 |
| 7040 | 14,87 | 30 | | 23 | | 29 | 36 | 46 | 52 | 67 | E2 | 131 | R1 | 69 | 12 |
| 7950 | 16,79 | 27 | | 23 | | 29 | 35 | 45 | 51 | 65 | E2 | 127 | R1 | 69 | 12 |
| 9000 | 20,09 | 22 | | 22 | | 27 | 33 | 41 | 47 | 60 | E2 | 118 | R1 | 69 | 12 |
| 9000 | 21,78 | 21 | | 20 | | 26 | 32 | 40 | 45 | 58 | E2 | 114 | R1 | 69 | 12 |
| 9000 | 23,68 | 19 | | 19 | | 25 | 30 | 39 | 44 | 56 | E2 | 110 | R1 | 69 | 12 |
| 9000 | 28,52 | 16 | | 16 | | 24 | 29 | 37 | 41 | 39 | E1 | 104 | R1 | 69 | 12 |
| 9000 | 32,42 | 14 | | 14 | | 23 | 28 | 36 | 40 | 38 | E1 | 101 | R1 | 69 | 12 |
| 9000 | 34,98 | 13 | | 13 | | 22 | 27 | 34 | 38 | 37 | E1 | 97 | R1 | 69 | 12 |
| 7100 | 37,89 | 12 | | 9,4 | | 19 | 23 | 26 | 30 | 30 | E1 | 81 | R1 | 69 | 8,4 |
| 8550 | 45,64 | 9,9 | | 9,4 | | 18 | 21 | 25 | 28 | 29 | E1 | 76 | R1 | 69 | 8,4 |
| 9000 | 51,87 | 8,7 | | 8,7 | | 17 | 21 | 24 | 28 | 28 | E1 | 74 | R1 | 69 | 8,4 |
| 9000 | 55,97 | 8,0 | | 8,1 | | 16 | 20 | 23 | 27 | 27 | E1 | 71 | R1 | 69 | 8,4 |
| 9000 | 60,62 | 7,4 | | 7,5 | | 16 | 19 | 22 | 25 | 26 | E1 | 68 | R1 | 69 | 8,4 |
| 6880 | 64,03 | 7,0 | | 5,4 | | 16 | 20 | 23 | 27 | 27 | E1 | 71 | R1 | 69 | 8,4 |
| 8180 | 69,75 | 6,5 | | 6,0 | | 14 | 16 | 19 | 22 | 22 | E1 | 59 | R1 | 69 | 8,4 |

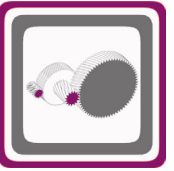


B Serisi Güç Devir Sayfaları

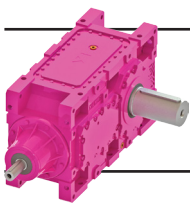
B Series Performance Tables

B Serie Leistung und Drehzahlübersicht

$n_1=450$



| Çevrim Oranı Ratio Übersetzung i | Çevre Sıcaklığı 30°C için For Ambient Temperature 30°C Für Umgebungstemperatur 30°C | | | | | | Çevre Sıcaklığı 40°C için For Ambient Temperature 40°C Für Umgebungstemperatur 40°C | | | | | | Ağırlık Weight Gewicht [kg] | Ölçü Sayfası Dim.Page Maße Seite | Fiyat Kodu Price Ref. Preis No. |
|---|---|-----------------|-----------------|-----------------|-----------------|-----------------|---|-----------------|-----------------|-----------------|-----------------|-----------------|--------------------------------------|--|---------------------------------------|
| | Pt ₁ | Pt ₂ | Pt ₃ | Pt ₄ | Pt ₅ | Pt ₆ | Pt ₁ | Pt ₂ | Pt ₃ | Pt ₄ | Pt ₅ | Pt ₆ | | | |
| 9,78 | 18 | 21 | 29 | 32 | 54 E2 | 99 R1 | 14 | 16 | 25 | 28 | 50 E2 | 82 R1 | 175 | 514 | BT101 |
| 10,86 | 19 | 22 | 31 | 34 | 57 E2 | 106 R1 | 15 | 17 | 27 | 30 | 54 E2 | 87 R1 | | | |
| 12,42 | 18 | 21 | 30 | 33 | 55 E2 | 101 R1 | 14 | 17 | 26 | 29 | 52 E2 | 84 R1 | | | |
| 14,30 | 17 | 20 | 28 | 31 | 52 E2 | 96 R1 | 14 | 16 | 25 | 27 | 49 E2 | 80 R1 | | | |
| 16,60 | 16 | 19 | 26 | 29 | 49 E2 | 91 R1 | 13 | 15 | 23 | 25 | 47 E2 | 75 R1 | | | |
| 17,95 | 16 | 19 | 26 | 28 | 33 E1 | 88 R1 | 13 | 15 | 23 | 25 | 45 E2 | 73 R1 | | | |
| 21,54 | 15 | 18 | 25 | 27 | 32 E1 | 85 R1 | 12 | 14 | 22 | 24 | 29 E1 | 70 R1 | | | |
| 25,03 | 14 | 17 | 23 | 25 | 29 E1 | 78 R1 | 11 | 13 | 20 | 22 | 27 E1 | 65 R1 | | | |
| 27,91 | 12 | 14 | 17 | 19 | 24 E1 | 64 R1 | 9,3 | 11 | 15 | 16 | 22 E1 | 53 R1 | | | |
| 30,18 | 11 | 13 | 17 | 18 | 23 E1 | 62 R1 | 9,0 | 11 | 14 | 16 | 21 E1 | 51 R1 | | | |
| 36,22 | 11 | 13 | 16 | 18 | 22 E1 | 60 R1 | 8,7 | 10 | 14 | 15 | 20 E1 | 49 R1 | | | |
| 42,09 | 10 | 12 | 14 | 16 | 21 E1 | 55 R1 | 8,0 | 9,5 | 12 | 14 | 19 E1 | 46 R1 | | | |
| 45,61 | 10 | 11 | 14 | 15 | 20 E1 | 53 R1 | 7,7 | 9,1 | 12 | 13 | 18 E1 | 44 R1 | | | |
| 51,31 | 10 | 11 | 14 | 15 | 19 E1 | 52 R1 | 7,6 | 8,9 | 12 | 13 | 18 E1 | 43 R1 | | | |
| 54,78 | 10 | 11 | 14 | 15 | 19 E1 | 52 R1 | 7,6 | 8,9 | 12 | 13 | 18 E1 | 43 R1 | | | |
| 59,15 | 8,5 | 10 | 12 | 13 | 17 E1 | 46 R1 | 6,7 | 7,9 | 10 | 11 | 16 E1 | 38 R1 | | | |
| 11,09 | 19 | 22 | 30 | 34 | 55 E2 | 101 R1 | 15 | 18 | 27 | 29 | 52 E2 | 83 R1 | | | |
| 12,32 | 20 | 24 | 32 | 36 | 59 E2 | 107 R1 | 16 | 19 | 29 | 31 | 55 E2 | 89 R1 | | | |
| 14,09 | 19 | 23 | 31 | 34 | 56 E2 | 103 R1 | 15 | 18 | 27 | 30 | 53 E2 | 85 R1 | | | |
| 16,23 | 19 | 22 | 30 | 33 | 54 E2 | 98 R1 | 15 | 17 | 26 | 29 | 50 E2 | 81 R1 | | | |
| 18,83 | 18 | 21 | 28 | 31 | 35 E1 | 92 R1 | 14 | 16 | 24 | 27 | 48 E2 | 76 R1 | | | |
| 20,36 | 17 | 20 | 27 | 30 | 34 E1 | 89 R1 | 14 | 16 | 24 | 26 | 46 E2 | 74 R1 | | | |
| 24,44 | 17 | 19 | 26 | 28 | 33 E1 | 86 R1 | 13 | 15 | 23 | 25 | 30 E1 | 71 R1 | | | |
| 28,39 | 15 | 18 | 24 | 26 | 30 E1 | 79 R1 | 12 | 14 | 21 | 23 | 27 E1 | 66 R1 | | | |
| 31,67 | 13 | 15 | 18 | 20 | 25 E1 | 65 R1 | 10 | 12 | 16 | 17 | 23 E1 | 54 R1 | | | |
| 34,24 | 12 | 14 | 17 | 19 | 24 E1 | 63 R1 | 10 | 11 | 15 | 17 | 22 E1 | 52 R1 | | | |
| 41,10 | 12 | 14 | 17 | 19 | 23 E1 | 61 R1 | 9,4 | 11 | 15 | 16 | 21 E1 | 50 R1 | | | |
| 47,75 | 11 | 13 | 15 | 17 | 21 E1 | 56 R1 | 8,7 | 10 | 13 | 14 | 19 E1 | 46 R1 | | | |
| 51,75 | 10 | 12 | 15 | 16 | 20 E1 | 54 R1 | 8,3 | 10 | 13 | 14 | 19 E1 | 44 R1 | | | |
| 58,21 | 10 | 12 | 14 | 16 | 20 E1 | 53 R1 | 8,1 | 10 | 12 | 14 | 18 E1 | 43 R1 | | | |
| 62,15 | 10 | 12 | 14 | 16 | 20 E1 | 52 R1 | 8,1 | 10 | 12 | 14 | 18 E1 | 43 R1 | | | |
| 67,11 | 9,1 | 11 | 13 | 14 | 18 E1 | 47 R1 | 7,2 | 8,5 | 11 | 12 | 16 E1 | 39 R1 | | | |
| 13,28 | 23 | 28 | 39 | 44 | 59 E2 | 106 R1 | 18 | 22 | 35 | 38 | 77 E3 | 87 R1 | 270 | 518 | BT103 |
| 14,87 | 24 | 29 | 41 | 46 | 62 E2 | 112 R1 | 19 | 23 | 36 | 40 | 81 E3 | 92 R1 | | | |
| 16,79 | 23 | 29 | 40 | 45 | 60 E2 | 108 R1 | 18 | 22 | 36 | 39 | 79 E3 | 89 R1 | | | |
| 20,09 | 22 | 27 | 37 | 41 | 56 E2 | 101 R1 | 17 | 21 | 33 | 36 | 73 E3 | 83 R1 | | | |
| 21,78 | 21 | 26 | 36 | 40 | 54 E2 | 97 R1 | 17 | 20 | 32 | 35 | 51 E2 | 80 R1 | | | |
| 23,68 | 20 | 25 | 35 | 39 | 52 E2 | 94 R1 | 16 | 20 | 31 | 34 | 49 E2 | 77 R1 | | | |
| 28,52 | 19 | 24 | 33 | 37 | 50 E2 | 89 R1 | 15 | 19 | 29 | 32 | 46 E2 | 73 R1 | | | |
| 32,42 | 19 | 23 | 32 | 36 | 34 E1 | 86 R1 | 15 | 18 | 28 | 31 | 45 E2 | 71 R1 | | | |
| 34,98 | 18 | 22 | 30 | 34 | 33 E1 | 83 R1 | 14 | 17 | 27 | 30 | 43 E2 | 68 R1 | | | |
| 37,89 | 15 | 19 | 23 | 26 | 28 E1 | 69 R1 | 12 | 15 | 20 | 23 | 25 E1 | 57 R1 | | | |
| 45,64 | 14 | 18 | 22 | 25 | 26 E1 | 65 R1 | 11 | 14 | 19 | 21 | 23 E1 | 54 R1 | | | |
| 51,87 | 14 | 17 | 21 | 24 | 25 E1 | 63 R1 | 11 | 13 | 19 | 21 | 23 E1 | 52 R1 | | | |
| 55,97 | 13 | 16 | 21 | 23 | 24 E1 | 61 R1 | 11 | 13 | 18 | 20 | 22 E1 | 50 R1 | | | |
| 60,62 | 13 | 16 | 20 | 22 | 23 E1 | 58 R1 | 10 | 12 | 17 | 19 | 21 E1 | 48 R1 | | | |
| 64,03 | 14 | 16 | 21 | 23 | 24 E1 | 61 R1 | 11 | 13 | 18 | 20 | 22 E1 | 50 R1 | | | |
| 69,75 | 11 | 14 | 17 | 19 | 20 E1 | 50 R1 | 8,8 | 11 | 15 | 17 | 18 E1 | 41 R1 | | | |

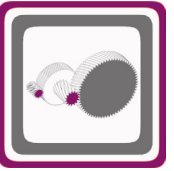


B Serisi Güç Devir Sayfaları

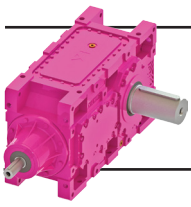
B Series Performance Tables

B Serie Leistung und Drehzahlübersicht

$n_1=450$



| Çevrim Oranı Ratio Übersetzung i | Çevre Sıcaklığı 30°C için For Ambient Temperature 30°C Für Umgebungstemperatur 30°C | | | | | | Çevre Sıcaklığı 40°C için For Ambient Temperature 40°C Für Umgebungstemperatur 40°C | | | | | | Ağırlık Weight Gewicht [kg] | Ölçü Sayfası Dim.Page Maße Seite | Fiyat Kodu Price Ref. Preis No. |
|---|---|-----------------|-----------------|-----------------|-----------------|-----------------|---|-----------------|-----------------|-----------------|-----------------|-----------------|--------------------------------------|--|---------------------------------------|
| | Termik Güç Pt [kW] Thermal Power Pt [kW] Wärme-Grenzleistungen Pt [kW] | | | | | | Termik Güç Pt [kW] Thermal Power Pt [kW] Wärme-Grenzleistungen Pt [kW] | | | | | | | | |
| | Pt ₁ | Pt ₂ | Pt ₃ | Pt ₄ | Pt ₅ | Pt ₆ | Pt ₁ | Pt ₂ | Pt ₃ | Pt ₄ | Pt ₅ | Pt ₆ | | | |
| 16,49 | 24 | 30 | 41 | 46 | 61 E2 | 107 R1 | 19 | 23 | 36 | 40 | 56 E2 | 88 R1 | 340 | 520 | BT104 |
| 18,47 | 26 | 32 | 43 | 48 | 64 E2 | 113 R1 | 20 | 25 | 38 | 42 | 59 E2 | 93 R1 | | | |
| 20,85 | 25 | 31 | 42 | 47 | 62 E2 | 110 R1 | 20 | 24 | 37 | 41 | 58 E2 | 90 R1 | | | |
| 24,95 | 24 | 29 | 39 | 43 | 58 E2 | 102 R1 | 18 | 23 | 34 | 38 | 54 E2 | 84 R1 | | | |
| 27,05 | 23 | 28 | 37 | 42 | 56 E2 | 99 R1 | 18 | 22 | 33 | 37 | 52 E2 | 81 R1 | | | |
| 29,41 | 22 | 27 | 36 | 41 | 54 E2 | 95 R1 | 17 | 21 | 32 | 35 | 50 E2 | 78 R1 | | | |
| 35,43 | 21 | 26 | 34 | 38 | 51 E2 | 90 R1 | 17 | 20 | 30 | 34 | 47 E2 | 74 R1 | | | |
| 40,26 | 20 | 25 | 33 | 37 | 36 E1 | 87 R1 | 16 | 20 | 29 | 33 | 46 E2 | 72 R1 | | | |
| 43,45 | 20 | 24 | 32 | 36 | 34 E1 | 84 R1 | 16 | 19 | 28 | 31 | 31 E1 | 69 R1 | | | |
| 47,06 | 16 | 20 | 24 | 28 | 29 E1 | 70 R1 | 13 | 16 | 21 | 24 | 26 E1 | 58 R1 | | | |
| 56,68 | 16 | 19 | 23 | 26 | 27 E1 | 66 R1 | 12 | 15 | 20 | 23 | 24 E1 | 54 R1 | | | |
| 64,42 | 15 | 18 | 22 | 25 | 26 E1 | 64 R1 | 12 | 15 | 20 | 22 | 23 E1 | 53 R1 | | | |
| 69,51 | 15 | 18 | 22 | 24 | 25 E1 | 62 R1 | 12 | 14 | 19 | 21 | 23 E1 | 51 R1 | | | |
| 75,29 | 14 | 17 | 21 | 23 | 24 E1 | 59 R1 | 11 | 13 | 18 | 20 | 22 E1 | 49 R1 | | | |
| 79,52 | 15 | 18 | 22 | 25 | 25 E1 | 62 R1 | 12 | 14 | 19 | 21 | 23 E1 | 51 R1 | | | |
| 86,63 | 12 | 15 | 18 | 20 | 21 E1 | 51 R1 | 10 | 12 | 16 | 17 | 19 E1 | 42 R1 | | | |
| 12,03 | 38 | 49 | 74 | 84 | 117 E3 | 151 R1 | 28 | 38 | 66 | 74 | 178 E4 | 124 R1 | 530 | 522 | BT105 |
| 13,95 | 37 | 47 | 71 | 81 | 112 E3 | 145 R1 | 28 | 37 | 64 | 71 | 170 E4 | 118 R1 | | | |
| 15,06 | 36 | 46 | 68 | 78 | 109 E3 | 141 R1 | 27 | 36 | 61 | 68 | 166 E4 | 115 R1 | | | |
| 16,30 | 35 | 45 | 67 | 76 | 106 E3 | 137 R1 | 27 | 35 | 59 | 66 | 161 E4 | 112 R1 | | | |
| 17,68 | 34 | 44 | 65 | 73 | 102 E3 | 133 R1 | 26 | 34 | 58 | 64 | 156 E4 | 109 R1 | | | |
| 19,23 | 33 | 43 | 62 | 71 | 99 E3 | 128 R1 | 26 | 33 | 56 | 62 | 150 E4 | 105 R1 | | | |
| 20,99 | 32 | 41 | 60 | 68 | 95 E3 | 123 R1 | 25 | 32 | 54 | 60 | 144 E4 | 101 R1 | | | |
| 24,33 | 31 | 39 | 58 | 65 | 91 E3 | 117 R1 | 24 | 31 | 52 | 57 | 85 E3 | 96 R1 | | | |
| 28,15 | 30 | 38 | 55 | 62 | 66 E2 | 114 R1 | 24 | 30 | 49 | 55 | 83 E3 | 93 R1 | | | |
| 30,94 | 26 | 32 | 42 | 48 | 56 E2 | 95 R1 | 20 | 25 | 37 | 42 | 51 E2 | 78 R1 | | | |
| 33,77 | 25 | 31 | 40 | 46 | 53 E2 | 91 R1 | 19 | 24 | 36 | 40 | 66 E3 | 75 R1 | | | |
| 39,14 | 23 | 30 | 38 | 44 | 51 E2 | 87 R1 | 18 | 23 | 34 | 38 | 63 E3 | 71 R1 | | | |
| 45,28 | 23 | 29 | 36 | 42 | 49 E2 | 84 R1 | 18 | 23 | 32 | 36 | 61 E3 | 69 R1 | | | |
| 49,64 | 23 | 28 | 36 | 41 | 48 E2 | 83 R1 | 18 | 22 | 32 | 36 | 44 E2 | 68 R1 | | | |
| 53,72 | 22 | 27 | 34 | 40 | 46 E2 | 79 R1 | 17 | 21 | 30 | 34 | 42 E2 | 65 R1 | | | |
| 58,38 | 21 | 26 | 33 | 38 | 44 E2 | 75 R1 | 16 | 20 | 29 | 33 | 40 E2 | 62 R1 | | | |
| 60,57 | 21 | 27 | 35 | 40 | 44 E2 | 74 R1 | 17 | 21 | 31 | 35 | 40 E2 | 61 R1 | 570 | 524 | BT106 |
| 70,29 | 20 | 25 | 33 | 37 | 31 E1 | 70 R1 | 16 | 20 | 29 | 33 | 38 E2 | 58 R1 | | | |
| 76,01 | 20 | 25 | 32 | 36 | 30 E1 | 68 R1 | 15 | 19 | 28 | 32 | 37 E2 | 56 R1 | | | |
| 91,23 | 19 | 24 | 30 | 35 | 29 E1 | 65 R1 | 15 | 19 | 27 | 30 | 26 E1 | 54 R1 | | | |
| 106,00 | 17 | 22 | 28 | 32 | 27 E1 | 61 R1 | 14 | 17 | 25 | 28 | 24 E1 | 50 R1 | | | |
| 114,86 | 17 | 21 | 27 | 31 | 26 E1 | 59 R1 | 13 | 17 | 24 | 27 | 23 E1 | 48 R1 | | | |
| 127,84 | 14 | 18 | 20 | 23 | 22 E1 | 48 R1 | 11 | 14 | 17 | 20 | 19 E1 | 40 R1 | | | |
| 153,44 | 13 | 17 | 19 | 22 | 21 E1 | 46 R1 | 11 | 13 | 17 | 19 | 18 E1 | 38 R1 | | | |
| 178,28 | 12 | 16 | 18 | 21 | 19 E1 | 43 R1 | 10 | 12 | 15 | 18 | 17 E1 | 35 R1 | | | |
| 193,18 | 12 | 15 | 17 | 20 | 19 E1 | 41 R1 | 9,5 | 12 | 15 | 17 | 16 E1 | 34 R1 | | | |
| 238,28 | 12 | 14 | 16 | 19 | 18 E1 | 40 R1 | 9,1 | 11 | 14 | 16 | 16 E1 | 33 R1 | | | |
| 284,56 | 11 | 14 | 16 | 19 | 17 E1 | 39 R1 | 8,9 | 11 | 14 | 16 | 15 E1 | 32 R1 | | | |
| 330,42 | 9,2 | 12 | 13 | 15 | 14 E1 | 32 R1 | 7,3 | 9,2 | 11 | 13 | 13 E1 | 26 R1 | | | |
| 15,26 | 47 | 61 | 88 | 100 | 124 E3 | 159 R1 | 36 | 47 | 78 | 88 | 116 E3 | 130 R1 | | | |
| 17,69 | 45 | 58 | 84 | 95 | 119 E3 | 152 R1 | 35 | 45 | 75 | 84 | 110 E3 | 124 R1 | | | |
| 19,10 | 44 | 57 | 82 | 93 | 116 E3 | 148 R1 | 34 | 44 | 73 | 82 | 108 E3 | 121 R1 | | | |
| 20,66 | 43 | 55 | 80 | 90 | 112 E3 | 143 R1 | 33 | 43 | 71 | 80 | 105 E3 | 117 R1 | | | |
| 22,41 | 42 | 54 | 77 | 88 | 109 E3 | 139 R1 | 33 | 42 | 69 | 77 | 101 E3 | 114 R1 | | | |
| 24,38 | 41 | 52 | 74 | 84 | 105 E3 | 134 R1 | 32 | 41 | 66 | 73 | 98 E3 | 110 R1 | | | |
| 26,61 | 39 | 50 | 71 | 80 | 101 E3 | 129 R1 | 31 | 39 | 63 | 71 | 94 E3 | 105 R1 | | | |
| 30,85 | 38 | 48 | 68 | 77 | 96 E3 | 123 R1 | 29 | 38 | 60 | 68 | 90 E3 | 101 R1 | | | |
| 35,68 | 37 | 47 | 66 | 74 | 72 E2 | 119 R1 | 29 | 37 | 59 | 66 | 65 E2 | 97 R1 | | | |
| 39,22 | 31 | 39 | 49 | 57 | 60 E2 | 99 R1 | 24 | 31 | 43 | 49 | 55 E2 | 81 R1 | | | |
| 42,81 | 30 | 38 | 47 | 55 | 58 E2 | 95 R1 | 23 | 30 | 42 | 47 | 52 E2 | 78 R1 | | | |
| 49,62 | 28 | 36 | 45 | 52 | 55 E2 | 91 R1 | 22 | 28 | 40 | 45 | 66 E3 | 74 R1 | | | |
| 57,40 | 27 | 35 | 44 | 50 | 53 E2 | 88 R1 | 22 | 27 | 38 | 44 | 48 E2 | 72 R1 | | | |
| 62,94 | 27 | 34 | 43 | 50 | 52 E2 | 86 R1 | 21 | 27 | 38 | 43 | 48 E2 | 71 R1 | | | |
| 68,11 | 26 | 33 | 41 | 47 | 50 E2 | 82 R1 | 20 | 26 | 36 | 41 | 45 E2 | 68 R1 | | | |
| 74,01 | 25 | 31 | 39 | 45 | 37 E1 | 78 R1 | 19 | 25 | 34 | 39 | 43 E2 | 64 R1 | | | |

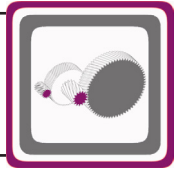


B Serisi Güç Devir Sayfaları

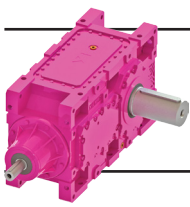
B Series Performance Tables

B Serie Leistung und Drehzahlübersicht

$n_1=450$



| Anma Momenti Nominal Torques Nenn Drehmoment Ma [Nm] | Çevrim Oranı Ratio Übersetzung i | Çıkış Devri Output Speeds Abtriebswelle Drehzahlen n_2 [r.p.m] | Giriş Devri Input Speeds Antriebswelle Drehzahlen n_1 [r.p.m] | Nominal Güç Nominal Power Nenn-Leistung Pn [kW] | Tipi Type Typ | Çevre Sıcaklığı 20°C için For Ambient Temperature 20°C Für Umgebungstemperatur 20°C | | | | | | Güv. Rad. Yük Çıkış Per.O. Loads (Output) Zul.Querkräfte (Abtrieb) Fqam [kN] | Güv. Rad.Yük Giriş Per.O. Loads (Input) Zul.Querkräfte (Antrieb) Fqem [kN] |
|---|---|---|--|--|---------------------|---|-----------------|-----------------|-----------------|-----------------|-----------------|---|---|
| | | | | | | Termik Güç Pt [kW] Thermal Power Pt [kW] Wärme-Grenzleistungen Pt [kW] | | | | | | | |
| | | | | | | Pt ₁ | Pt ₂ | Pt ₃ | Pt ₄ | Pt ₅ | Pt ₆ | | |
| 24000 | 76,80 | 5,9 | 450 | 16 | BT0824 | 31 | 39 | 46 | 54 | 42 E1 | 92 R1 | 176 | 9,7 |
| 24000 | 89,12 | 5,0 | | 14 | | 29 | 37 | 43 | 50 | 40 E1 | 87 R1 | 176 | 9,7 |
| 24000 | 96,37 | 4,7 | | 13 | | 28 | 36 | 42 | 49 | 39 E1 | 84 R1 | 176 | 9,7 |
| 24000 | 115,67 | 3,9 | | 11 | | 27 | 34 | 40 | 46 | 37 E1 | 80 R1 | 176 | 9,7 |
| 24000 | 134,40 | 3,3 | | 9,1 | | 25 | 32 | 37 | 43 | 34 E1 | 75 R1 | 176 | 9,7 |
| 24000 | 145,63 | 3,1 | | 8,4 | | 24 | 31 | 36 | 41 | 33 E1 | 72 R1 | 176 | 9,7 |
| 19750 | 162,08 | 2,8 | | 6,3 | | 20 | 25 | 27 | 32 | 27 E1 | 59 R1 | 176 | 5,8 |
| 23700 | 194,54 | 2,3 | | 6,3 | | 19 | 24 | 26 | 31 | 26 E1 | 57 R1 | 176 | 5,8 |
| 24000 | 226,03 | 2,0 | | 5,6 | | 18 | 23 | 24 | 28 | 24 E1 | 53 R1 | 176 | 5,8 |
| 24000 | 244,93 | 1,8 | | 5,1 | | 17 | 22 | 23 | 27 | 23 E1 | 51 R1 | 176 | 5,8 |
| 24000 | 302,11 | 1,5 | | 4,2 | | 17 | 21 | 22 | 26 | 23 E1 | 49 R1 | 176 | 5,8 |
| 21640 | 349,05 | 1,3 | | 3,3 | | 16 | 21 | 22 | 26 | 22 E1 | 48 R1 | 176 | 5,8 |
| 20100 | 409,55 | 1,1 | | 2,6 | | 13 | 17 | 18 | 21 | 18 E1 | 39 R1 | 176 | 5,8 |
| 20250 | 12,34 | 36 | 450 | 80 | BT0923 | 72 | 97 | 154 | 176 | 227 E4 | 213 R1 | 80 | 33 |
| 23500 | 14,32 | 31 | | 80 | | 71 | 95 | 149 | 170 | 220 E4 | 207 R1 | 80 | 33 |
| 27500 | 16,75 | 27 | | 80 | | 67 | 90 | 141 | 160 | 208 E4 | 261 R2 | 80 | 33 |
| 29000 | 18,18 | 25 | | 78 | | 65 | 87 | 136 | 155 | 202 E4 | 253 R2 | 80 | 33 |
| 29000 | 19,79 | 23 | | 72 | | 63 | 84 | 131 | 149 | 195 E4 | 183 R1 | 80 | 33 |
| 29000 | 21,36 | 21 | | 66 | | 65 | 87 | 134 | 153 | 200 E4 | 187 R1 | 80 | 33 |
| 29000 | 23,06 | 20 | | 62 | | 63 | 84 | 130 | 148 | 193 E4 | 181 R1 | 80 | 33 |
| 29000 | 27,14 | 17 | | 52 | | 58 | 78 | 119 | 136 | 179 E4 | 168 R1 | 80 | 33 |
| 29000 | 31,16 | 14 | | 46 | | 56 | 75 | 114 | 130 | 117 E3 | 160 R1 | 80 | 33 |
| 24100 | 34,36 | 13 | | 35 | | 49 | 64 | 87 | 102 | 100 E3 | 138 R1 | 80 | 15 |
| 26000 | 37,10 | 12 | | 35 | | 47 | 62 | 85 | 98 | 97 E3 | 133 R1 | 80 | 15 |
| 29000 | 43,66 | 10 | | 33 | | 43 | 57 | 78 | 91 | 90 E3 | 123 R1 | 80 | 15 |
| 29000 | 50,13 | 9,0 | | 29 | | 42 | 55 | 75 | 87 | 86 E3 | 118 R1 | 80 | 15 |
| 27950 | 53,82 | 8,4 | | 26 | | 41 | 55 | 74 | 86 | 68 E2 | 117 R1 | 80 | 15 |
| 28250 | 58,21 | 7,7 | | 24 | | 40 | 52 | 71 | 82 | 65 E2 | 112 R1 | 80 | 15 |
| 24400 | 63,67 | 7,1 | | 19 | | 35 | 46 | 62 | 72 | 57 E2 | 98 R1 | 80 | 15 |
| 29000 | 79,03 | 5,7 | 450 | 19 | BT0924 | 35 | 47 | 62 | 72 | 46 E1 | 95 R1 | 80 | 13 |
| 29000 | 85,67 | 5,3 | | 17 | | 34 | 45 | 60 | 70 | 45 E1 | 92 R1 | 80 | 13 |
| 29000 | 93,14 | 4,8 | | 16 | | 33 | 44 | 57 | 67 | 43 E1 | 89 R1 | 80 | 13 |
| 29000 | 112,20 | 4,0 | | 13 | | 31 | 41 | 54 | 63 | 41 E1 | 84 R1 | 80 | 13 |
| 29000 | 127,51 | 3,5 | | 12 | | 30 | 40 | 52 | 61 | 40 E1 | 81 R1 | 80 | 13 |
| 29000 | 137,60 | 3,3 | | 11 | | 29 | 39 | 50 | 59 | 38 E1 | 78 R1 | 80 | 13 |
| 27350 | 149,03 | 3,0 | | 9,5 | | 24 | 32 | 38 | 45 | 32 E1 | 65 R1 | 80 | 8,4 |
| 29000 | 179,51 | 2,5 | | 8,4 | | 23 | 30 | 36 | 42 | 30 E1 | 62 R1 | 80 | 8,4 |
| 29000 | 204,02 | 2,2 | | 7,4 | | 22 | 29 | 35 | 41 | 29 E1 | 60 R1 | 80 | 8,4 |
| 29000 | 220,16 | 2,0 | | 6,9 | | 21 | 28 | 33 | 39 | 28 E1 | 58 R1 | 80 | 8,4 |
| 29000 | 255,99 | 1,8 | | 5,9 | | 21 | 27 | 32 | 38 | 27 E1 | 55 R1 | 80 | 8,4 |
| 29000 | 292,45 | 1,5 | | 5,2 | | 20 | 27 | 31 | 37 | 27 E1 | 54 R1 | 80 | 8,4 |
| 28050 | 348,47 | 1,3 | | 4,3 | | 16 | 21 | 25 | 30 | 21 E1 | 43 R1 | 80 | 8,4 |
| 25100 | 15,26 | 29 | 450 | 80 | BT1023 | 78 | 105 | 155 | 179 | 223 E4 | 210 R1 | 223 | 33 |
| 29100 | 17,72 | 25 | | 80 | | 76 | 102 | 149 | 172 | 217 E4 | 204 R1 | 230 | 33 |
| 34050 | 20,73 | 22 | | 81 | | 72 | 97 | 141 | 163 | 205 E4 | 193 R1 | 238 | 33 |
| 36000 | 22,50 | 20 | | 79 | | 70 | 94 | 137 | 158 | 199 E4 | 247 R2 | 243 | 33 |
| 36000 | 24,49 | 18 | | 72 | | 68 | 91 | 131 | 152 | 192 E4 | 181 R1 | 250 | 33 |
| 36000 | 26,43 | 17 | | 67 | | 70 | 94 | 135 | 156 | 196 E4 | 185 R1 | 250 | 33 |
| 36000 | 28,53 | 16 | | 62 | | 68 | 91 | 130 | 151 | 190 E4 | 179 R1 | 250 | 33 |
| 36000 | 33,58 | 13 | | 53 | | 63 | 84 | 120 | 139 | 176 E4 | 166 R1 | 250 | 33 |
| 36000 | 38,55 | 12 | | 46 | | 61 | 81 | 115 | 133 | 117 E3 | 159 R1 | 250 | 33 |
| 29800 | 42,52 | 11 | | 35 | | 52 | 69 | 89 | 104 | 101 E3 | 136 R1 | 250 | 15 |
| 32200 | 45,90 | 9,8 | | 35 | | 51 | 67 | 86 | 101 | 97 E3 | 132 R1 | 250 | 15 |
| 36000 | 54,02 | 8,3 | | 33 | | 47 | 62 | 79 | 93 | 90 E3 | 122 R1 | 250 | 15 |
| 36000 | 62,02 | 7,3 | | 29 | | 45 | 60 | 76 | 89 | 70 E2 | 116 R1 | 250 | 15 |
| 34550 | 66,59 | 6,8 | | 26 | | 45 | 59 | 75 | 88 | 70 E2 | 115 R1 | 250 | 15 |
| 34950 | 72,03 | 6,2 | | 24 | | 43 | 57 | 72 | 85 | 67 E2 | 110 R1 | 250 | 15 |
| 30200 | 78,78 | 5,7 | | 19 | | 38 | 50 | 63 | 74 | 59 E2 | 97 R1 | 250 | 15 |

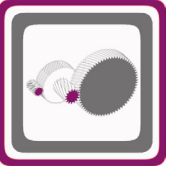


B Serisi Güç Devir Sayfaları

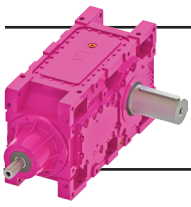
B Series Performance Tables

B Serie Leistung und Drehzahlübersicht

$n_1=450$

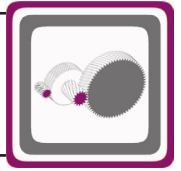


| Çevrim Oranı Ratio Übersetzung i | Çevre Sıcaklığı 30°C için For Ambient Temperature 30°C Für Umgebungstemperatur 30°C | | | | | | Çevre Sıcaklığı 40°C için For Ambient Temperature 40°C Für Umgebungstemperatur 40°C | | | | | | Ağırlık Weight Gewicht [kg] | Ölçü Sayfası Dim.Page Maße Seite | Fiyat Kodu Price Ref. Preis No. |
|---|---|-----------------|-----------------|-----------------|-----------------|-----------------|---|-----------------|-----------------|-----------------|-----------------|-----------------|--------------------------------------|--|---------------------------------------|
| | Termik Güç Pt [kW] Thermal Power Pt [kW] Wärme-Grenzleistungen Pt [kW] | | | | | | Termik Güç Pt [kW] Thermal Power Pt [kW] Wärme-Grenzleistungen Pt [kW] | | | | | | | | |
| | Pt ₁ | Pt ₂ | Pt ₃ | Pt ₄ | Pt ₅ | Pt ₆ | Pt ₁ | Pt ₂ | Pt ₃ | Pt ₄ | Pt ₅ | Pt ₆ | | | |
| 76,80 | 25 | 32 | 41 | 47 | 37 E1 | 78 R1 | 20 | 25 | 37 | 41 | 43 E2 | 64 R1 | 640 | 528 | BT108 |
| 89,12 | 24 | 30 | 39 | 44 | 35 E1 | 74 R1 | 19 | 24 | 34 | 39 | 41 E2 | 60 R1 | | | |
| 96,37 | 23 | 29 | 37 | 43 | 34 E1 | 71 R1 | 18 | 23 | 33 | 37 | 30 E1 | 59 R1 | | | |
| 115,67 | 22 | 28 | 35 | 41 | 32 E1 | 68 R1 | 18 | 22 | 31 | 35 | 28 E1 | 56 R1 | | | |
| 134,40 | 21 | 26 | 33 | 38 | 30 E1 | 64 R1 | 17 | 21 | 29 | 33 | 26 E1 | 52 R1 | | | |
| 145,63 | 20 | 25 | 32 | 36 | 29 E1 | 61 R1 | 16 | 20 | 28 | 32 | 25 E1 | 50 R1 | | | |
| 162,08 | 17 | 21 | 24 | 28 | 24 E1 | 51 R1 | 13 | 17 | 21 | 24 | 21 E1 | 42 R1 | | | |
| 194,54 | 16 | 20 | 23 | 26 | 23 E1 | 48 R1 | 13 | 16 | 20 | 23 | 20 E1 | 40 R1 | | | |
| 226,03 | 15 | 19 | 21 | 24 | 21 E1 | 45 R1 | 12 | 15 | 18 | 21 | 19 E1 | 37 R1 | | | |
| 244,93 | 14 | 18 | 20 | 23 | 21 E1 | 43 R1 | 11 | 14 | 17 | 20 | 18 E1 | 36 R1 | | | |
| 302,11 | 14 | 17 | 19 | 23 | 20 E1 | 42 R1 | 11 | 14 | 17 | 19 | 17 E1 | 34 R1 | | | |
| 360,78 | 13 | 17 | 19 | 22 | 20 E1 | 41 R1 | 11 | 13 | 16 | 19 | 17 E1 | 34 R1 | | | |
| 418,92 | 11 | 14 | 15 | 18 | 16 E1 | 34 R1 | 8,8 | 11 | 13 | 15 | 14 E1 | 28 R1 | | | |
| 12,34 | 58 | 79 | 143 | 160 | 216 E4 | 242 R2 | 45 | 61 | 132 | 145 | 206 E4 | 309 R3 | 770 | 530 | BT109 |
| 14,32 | 57 | 77 | 137 | 154 | 210 E4 | 235 R2 | 44 | 60 | 127 | 140 | 200 E4 | 299 R3 | | | |
| 16,75 | 54 | 73 | 130 | 146 | 198 E4 | 222 R2 | 42 | 57 | 120 | 132 | 313 E5 | 283 R3 | | | |
| 18,18 | 53 | 71 | 126 | 141 | 310 E5 | 215 R2 | 41 | 55 | 116 | 128 | 303 E5 | 274 R3 | | | |
| 19,79 | 51 | 69 | 121 | 135 | 185 E4 | 208 R2 | 40 | 54 | 111 | 123 | 292 E5 | 264 R3 | | | |
| 21,36 | 53 | 71 | 124 | 139 | 190 E4 | 213 R2 | 41 | 55 | 114 | 126 | 182 E4 | 175 R2 | | | |
| 23,06 | 51 | 68 | 120 | 135 | 184 E4 | 206 R2 | 40 | 54 | 111 | 122 | 176 E4 | 170 R2 | | | |
| 27,14 | 48 | 64 | 110 | 124 | 170 E4 | 142 R1 | 37 | 50 | 101 | 112 | 163 E4 | 157 R2 | | | |
| 31,16 | 46 | 61 | 105 | 118 | 163 E4 | 136 R1 | 36 | 48 | 97 | 107 | 156 E4 | 150 R2 | | | |
| 34,36 | 40 | 53 | 80 | 91 | 93 E3 | 117 R1 | 31 | 42 | 73 | 81 | 86 E3 | 96 R1 | | | |
| 37,10 | 38 | 51 | 77 | 88 | 90 E3 | 113 R1 | 30 | 40 | 70 | 79 | 129 E4 | 93 R1 | | | |
| 43,66 | 36 | 47 | 71 | 81 | 83 E3 | 105 R1 | 28 | 37 | 65 | 73 | 119 E4 | 86 R1 | | | |
| 50,13 | 34 | 45 | 68 | 78 | 79 E3 | 100 R1 | 27 | 36 | 62 | 70 | 74 E3 | 82 R1 | | | |
| 53,82 | 34 | 45 | 68 | 77 | 79 E3 | 99 R1 | 27 | 36 | 62 | 69 | 73 E3 | 81 R1 | | | |
| 58,21 | 32 | 43 | 65 | 74 | 75 E3 | 95 R1 | 26 | 34 | 59 | 66 | 70 E3 | 78 R1 | | | |
| 63,67 | 28 | 38 | 56 | 64 | 52 E2 | 83 R1 | 22 | 30 | 51 | 57 | 61 E3 | 68 R1 | | | |
| 79,03 | 29 | 38 | 56 | 65 | 51 E2 | 81 R1 | 23 | 30 | 51 | 57 | 46 E2 | 66 R1 | 850 | 532 | BT110 |
| 85,67 | 28 | 37 | 55 | 63 | 50 E2 | 78 R1 | 22 | 30 | 50 | 56 | 44 E2 | 64 R1 | | | |
| 93,14 | 27 | 36 | 52 | 60 | 38 E1 | 76 R1 | 22 | 29 | 47 | 53 | 43 E2 | 62 R1 | | | |
| 112,20 | 26 | 34 | 49 | 56 | 36 E1 | 71 R1 | 20 | 27 | 44 | 50 | 40 E2 | 59 R1 | | | |
| 127,51 | 25 | 33 | 47 | 54 | 35 E1 | 69 R1 | 20 | 26 | 43 | 48 | 30 E1 | 57 R1 | | | |
| 137,60 | 24 | 32 | 46 | 52 | 33 E1 | 67 R1 | 19 | 25 | 41 | 47 | 29 E1 | 55 R1 | | | |
| 149,03 | 20 | 26 | 34 | 40 | 28 E1 | 55 R1 | 16 | 21 | 30 | 35 | 24 E1 | 46 R1 | | | |
| 179,51 | 19 | 25 | 32 | 37 | 26 E1 | 52 R1 | 15 | 20 | 29 | 33 | 23 E1 | 43 R1 | | | |
| 204,02 | 18 | 24 | 31 | 36 | 25 E1 | 51 R1 | 15 | 19 | 28 | 32 | 22 E1 | 41 R1 | | | |
| 220,16 | 18 | 23 | 30 | 35 | 24 E1 | 49 R1 | 14 | 18 | 26 | 30 | 21 E1 | 40 R1 | | | |
| 255,99 | 17 | 22 | 28 | 33 | 23 E1 | 47 R1 | 13 | 18 | 25 | 29 | 20 E1 | 38 R1 | | | |
| 292,45 | 17 | 22 | 28 | 33 | 23 E1 | 46 R1 | 13 | 17 | 25 | 29 | 20 E1 | 38 R1 | | | |
| 348,47 | 13 | 17 | 22 | 26 | 18 E1 | 37 R1 | 11 | 14 | 20 | 23 | 16 E1 | 30 R1 | | | |
| 15,26 | 63 | 85 | 142 | 161 | 211 E4 | 236 R2 | 48 | 66 | 130 | 145 | 200 E4 | 194 R2 | 970 | 534 | BT111 |
| 17,72 | 62 | 83 | 137 | 156 | 205 E4 | 229 R2 | 47 | 65 | 125 | 140 | 195 E4 | 289 R3 | | | |
| 20,73 | 59 | 79 | 130 | 147 | 194 E4 | 217 R2 | 45 | 62 | 119 | 132 | 301 E5 | 273 R3 | | | |
| 22,50 | 57 | 77 | 126 | 143 | 300 E5 | 210 R2 | 44 | 60 | 115 | 128 | 292 E5 | 264 R3 | | | |
| 24,49 | 55 | 74 | 120 | 137 | 182 E4 | 203 R2 | 43 | 58 | 110 | 123 | 282 E5 | 255 R3 | | | |
| 26,43 | 57 | 76 | 123 | 140 | 186 E4 | 208 R2 | 44 | 60 | 113 | 126 | 176 E4 | 171 R2 | | | |
| 28,53 | 55 | 74 | 119 | 136 | 180 E4 | 151 R1 | 43 | 58 | 109 | 122 | 171 E4 | 165 R2 | | | |
| 33,58 | 52 | 69 | 110 | 125 | 167 E4 | 140 R1 | 40 | 54 | 100 | 112 | 158 E4 | 153 R2 | | | |
| 38,55 | 50 | 66 | 105 | 120 | 160 E4 | 134 R1 | 39 | 52 | 96 | 107 | 151 E4 | 146 R2 | | | |
| 42,52 | 43 | 57 | 80 | 93 | 93 E3 | 115 R1 | 34 | 45 | 72 | 82 | 85 E3 | 94 R1 | | | |
| 45,90 | 41 | 55 | 77 | 90 | 90 E3 | 111 R1 | 33 | 43 | 70 | 79 | 82 E3 | 91 R1 | | | |
| 54,02 | 38 | 51 | 72 | 83 | 83 E3 | 103 R1 | 30 | 40 | 65 | 73 | 116 E4 | 84 R1 | | | |
| 62,02 | 37 | 49 | 69 | 79 | 79 E3 | 99 R1 | 29 | 39 | 62 | 70 | 73 E3 | 81 R1 | | | |
| 66,59 | 37 | 49 | 68 | 79 | 79 E3 | 98 R1 | 29 | 38 | 61 | 70 | 72 E3 | 80 R1 | | | |
| 72,03 | 35 | 46 | 65 | 75 | 60 E2 | 94 R1 | 28 | 37 | 59 | 67 | 69 E3 | 77 R1 | | | |
| 78,78 | 31 | 41 | 57 | 66 | 53 E2 | 82 R1 | 24 | 32 | 51 | 58 | 61 E3 | 67 R1 | | | |

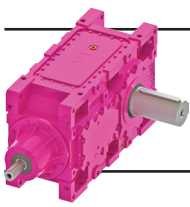


B Serisi Güç Devir Sayfaları B Series Performance Tables B Serie Leistung und Drehzahlübersicht

$n_1=450$

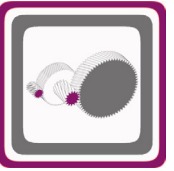


| Anma Momenti <i>Nominal Torques</i> Nenn Drehmoment Ma [Nm] | Çevrim Oranı <i>Ratio</i> Übersetzung i | Çıkış Devri <i>Output Speeds</i> Abtriebswelle Drehzahlen n_2 [r.p.m] | Giriş Devri <i>Input Speeds</i> Antriebswelle Drehzahlen n_1 [r.p.m] | Nominal Güç <i>Nominal Power</i> Nenn-Leistung Pn [kW] | Tipi <i>Type</i> Typ | Çevre Sıcaklığı 20°C için <i>For Ambient Temperature 20°C</i> Für Umgebungstemperatur 20°C | | | | | | Güv. Rad. Yük <i>Per.O. Loads (Output)</i> Zul.Querkräfte (Abtrieb) Fqam [kN] | | Güv. Rad.Yük <i>Per.O. Loads (Input)</i> Zul.Querkräfte (Antrieb) Fqem [kN] | |
|--|--|--|---|---|----------------------------|--|-----------------|-----------------|-----------------|-----------------|-----------------|--|-----|--|--|
| | | | | | | Termik Güç Pt [kW] <i>Thermal Power Pt [kW]</i> Wärme-Grenzleitungen Pt [kW] | | | | | | | | | |
| | | | | | | Pt ₁ | Pt ₂ | Pt ₃ | Pt ₄ | Pt ₅ | Pt ₆ | | | | |
| 36000 | 97,78 | 4,6 | 450 | 19 | BT1024 | 38 | 50 | 63 | 74 | 48 E1 | 94 R1 | 250 | 13 | | |
| 36000 | 106,00 | 4,2 | | 17 | | 37 | 48 | 61 | 72 | 47 E1 | 92 R1 | 250 | 13 | | |
| 36000 | 115,25 | 3,9 | | 16 | | 35 | 47 | 58 | 69 | 45 E1 | 89 R1 | 250 | 13 | | |
| 36000 | 138,82 | 3,2 | | 13 | | 33 | 44 | 55 | 64 | 43 E1 | 84 R1 | 250 | 13 | | |
| 36000 | 157,77 | 2,9 | | 12 | | 32 | 43 | 53 | 62 | 41 E1 | 81 R1 | 250 | 13 | | |
| 36000 | 170,25 | 2,6 | | 11 | | 31 | 41 | 51 | 60 | 40 E1 | 78 R1 | 250 | 13 | | |
| 33850 | 184,39 | 2,4 | | 10 | | 26 | 34 | 39 | 47 | 33 E1 | 65 R1 | 250 | 8,4 | | |
| 36000 | 222,11 | 2,0 | | 8,5 | | 25 | 32 | 37 | 44 | 31 E1 | 61 R1 | 250 | 8,4 | | |
| 36000 | 252,43 | 1,8 | | 7,5 | | 24 | 31 | 35 | 42 | 30 E1 | 59 R1 | 250 | 8,4 | | |
| 36000 | 272,40 | 1,7 | | 6,9 | | 23 | 30 | 34 | 41 | 29 E1 | 57 R1 | 250 | 8,4 | | |
| 36000 | 316,74 | 1,4 | | 6,0 | | 22 | 29 | 32 | 39 | 28 E1 | 55 R1 | 250 | 8,4 | | |
| 36000 | 361,85 | 1,2 | | 5,2 | | 22 | 29 | 32 | 38 | 27 E1 | 54 R1 | 250 | 8,4 | | |
| 34700 | 431,16 | 1,0 | | 4,4 | | 17 | 23 | 26 | 31 | 22 E1 | 43 R1 | 250 | 8,4 | | |
| 31700 | 12,14 | 37 | 450 | 127 | BT1123 | 105 | 149 | 221 | 259 | 435 E5 | 348 R2 | 145 | 51 | | |
| 36600 | 14,02 | 32 | | 127 | | 104 | 147 | 212 | 250 | 428 E5 | 343 R2 | 148 | 51 | | |
| 42550 | 16,29 | 28 | | 127 | | 99 | 140 | 205 | 241 | 406 E5 | 325 R2 | 150 | 51 | | |
| 48700 | 18,65 | 24 | | 128 | | 96 | 135 | 197 | 231 | 391 E5 | 314 R2 | 152 | 51 | | |
| 53000 | 20,28 | 22 | | 128 | | 93 | 131 | 187 | 220 | 377 E5 | 303 R2 | 153 | 51 | | |
| 55000 | 22,14 | 20 | | 122 | | 89 | 126 | 178 | 210 | 363 E5 | 291 R2 | 156 | 51 | | |
| 55000 | 25,47 | 18 | | 106 | | 86 | 121 | 171 | 202 | 348 E5 | 279 R2 | 165 | 51 | | |
| 55000 | 27,67 | 16 | | 97 | | 85 | 119 | 166 | 196 | 340 E5 | 273 R2 | 171 | 51 | | |
| 49200 | 29,74 | 15 | | 81 | | 85 | 119 | 167 | 197 | 222 E4 | 209 R1 | 182 | 51 | | |
| 49700 | 32,07 | 14 | | 76 | | 82 | 115 | 160 | 189 | 213 E4 | 201 R1 | 187 | 51 | | |
| 42200 | 38,76 | 12 | | 54 | | 67 | 93 | 118 | 141 | 122 E3 | 162 R1 | 205 | 23 | | |
| 45850 | 42,11 | 11 | | 54 | | 65 | 91 | 115 | 138 | 119 E3 | 158 R1 | 205 | 23 | | |
| 49300 | 45,26 | 9,9 | | 54 | | 65 | 91 | 115 | 138 | 119 E3 | 158 R1 | 205 | 23 | | |
| 50100 | 48,81 | 9,2 | | 51 | | 63 | 87 | 110 | 132 | 114 E3 | 152 R1 | 205 | 23 | | |
| 44000 | 55,27 | 8,1 | | 39 | | 61 | 85 | 107 | 129 | 111 E3 | 148 R1 | 205 | 23 | | |
| 44000 | 59,72 | 7,5 | | 37 | | 53 | 74 | 92 | 111 | 96 E3 | 128 R1 | 205 | 23 | | |
| 55000 | 63,03 | 7,1 | 450 | 44 | BT1124 | 57 | 79 | 100 | 120 | 101 E3 | 133 R1 | 198 | 19 | | |
| 55000 | 68,37 | 6,6 | | 40 | | 55 | 77 | 97 | 116 | 98 E3 | 129 R1 | 205 | 19 | | |
| 55000 | 74,37 | 6,1 | | 37 | | 54 | 74 | 93 | 112 | 94 E3 | 124 R1 | 205 | 19 | | |
| 55000 | 81,17 | 5,5 | | 34 | | 52 | 72 | 90 | 108 | 76 E2 | 120 R1 | 205 | 19 | | |
| 55000 | 94,08 | 4,8 | | 29 | | 49 | 68 | 85 | 102 | 72 E2 | 114 R1 | 205 | 19 | | |
| 55000 | 108,84 | 4,1 | | 25 | | 48 | 66 | 81 | 98 | 59 E1 | 110 R1 | 205 | 19 | | |
| 47550 | 119,64 | 3,8 | | 20 | | 40 | 55 | 61 | 75 | 49 E1 | 91 R1 | 205 | 12 | | |
| 51900 | 130,58 | 3,4 | | 20 | | 38 | 53 | 59 | 73 | 47 E1 | 88 R1 | 205 | 12 | | |
| 55000 | 151,35 | 3,0 | | 19 | | 36 | 50 | 56 | 69 | 45 E1 | 84 R1 | 205 | 12 | | |
| 53100 | 188,20 | 2,4 | | 14 | | 35 | 48 | 54 | 66 | 43 E1 | 81 R1 | 205 | 12 | | |
| 53750 | 222,51 | 2,0 | | 12 | | 33 | 46 | 51 | 62 | 41 E1 | 76 R1 | 205 | 12 | | |
| 47250 | 272,66 | 1,7 | | 8,9 | | 31 | 43 | 48 | 58 | 39 E1 | 72 R1 | 205 | 12 | | |
| 47950 | 320,17 | 1,4 | | 7,9 | | 27 | 37 | 41 | 50 | 33 E1 | 62 R1 | 205 | 12 | | |
| 40800 | 15,61 | 29 | 450 | 127 | BT1223 | 124 | 175 | 235 | 281 | 442 E5 | 358 R2 | 292 | 51 | | |
| 47100 | 18,02 | 25 | | 127 | | 122 | 173 | 226 | 271 | 435 E5 | 352 R2 | 292 | 51 | | |
| 54700 | 20,94 | 21 | | 127 | | 117 | 165 | 218 | 261 | 412 E5 | 334 R2 | 292 | 51 | | |
| 62600 | 23,97 | 19 | | 128 | | 113 | 159 | 210 | 251 | 398 E5 | 322 R2 | 292 | 51 | | |
| 68100 | 26,08 | 17 | | 128 | | 109 | 154 | 199 | 239 | 384 E5 | 311 R2 | 292 | 51 | | |
| 70000 | 28,46 | 16 | | 121 | | 105 | 148 | 190 | 229 | 369 E5 | 299 R2 | 292 | 51 | | |
| 70000 | 32,75 | 14 | | 105 | | 102 | 143 | 183 | 220 | 354 E5 | 287 R2 | 292 | 51 | | |
| 70000 | 35,58 | 13 | | 97 | | 99 | 139 | 177 | 213 | 345 E5 | 280 R2 | 292 | 51 | | |
| 63250 | 38,24 | 12 | | 81 | | 100 | 140 | 178 | 214 | 231 E4 | 218 R1 | 292 | 51 | | |
| 63900 | 41,24 | 11 | | 76 | | 96 | 134 | 171 | 205 | 221 E4 | 210 R1 | 292 | 51 | | |
| 54300 | 49,83 | 9,0 | | 54 | | 78 | 109 | 127 | 155 | 131 E3 | 169 R1 | 292 | 23 | | |
| 58950 | 54,14 | 8,3 | | 54 | | 76 | 106 | 123 | 151 | 127 E3 | 165 R1 | 292 | 23 | | |
| 63350 | 58,19 | 7,7 | | 54 | | 76 | 106 | 124 | 151 | 127 E3 | 165 R1 | 292 | 23 | | |
| 64450 | 62,75 | 7,2 | | 51 | | 73 | 102 | 119 | 145 | 122 E3 | 159 R1 | 292 | 23 | | |
| 56550 | 71,06 | 6,3 | | 39 | | 71 | 99 | 115 | 141 | 119 E3 | 154 R1 | 292 | 23 | | |
| 56550 | 76,78 | 5,9 | | 37 | | 62 | 86 | 99 | 122 | 103 E3 | 134 R1 | 292 | 23 | | |

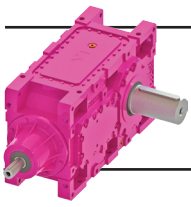


B Serisi Güç Devir Sayfaları B Series Performance Tables B Serie Leistung und Drehzahlübersicht

n₁=450

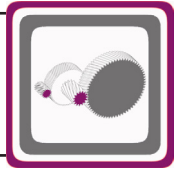


| Çevrim Oranı Ratio Übersetzung i | Çevre Sıcaklığı 30°C için For Ambient Temperature 30°C Für Umgebungstemperatur 30°C | | | | | | Çevre Sıcaklığı 40°C için For Ambient Temperature 40°C Für Umgebungstemperatur 40°C | | | | | | Ağırlık | Ölçü Sayfası | Fiyat Kodu |
|---|---|-----------------|-----------------|-----------------|-----------------|-----------------|---|-----------------|-----------------|-----------------|-----------------|-----------------|--------------|--------------|------------|
| | Termik Güç Pt [kW] Thermal Power Pt [kW] Wärme-Grenzleistungen Pt [kW] | | | | | | Termik Güç Pt [kW] Thermal Power Pt [kW] Wärme-Grenzleistungen Pt [kW] | | | | | | Weight | Dim.Page | Price Ref. |
| | Pt ₁ | Pt ₂ | Pt ₃ | Pt ₄ | Pt ₅ | Pt ₆ | Pt ₁ | Pt ₂ | Pt ₃ | Pt ₄ | Pt ₅ | Pt ₆ | Gewicht [kg] | Maße Seite | Preis No. |
| 97,78 | 31 | 41 | 57 | 66 | 52 E2 | 80 R1 | 25 | 32 | 51 | 58 | 46 E2 | 66 R1 | 1035 | 536 | BT112 |
| 106,00 | 30 | 40 | 55 | 64 | 40 E1 | 78 R1 | 24 | 32 | 50 | 56 | 45 E2 | 64 R1 | | | |
| 115,25 | 29 | 39 | 53 | 61 | 39 E1 | 75 R1 | 23 | 31 | 47 | 54 | 43 E2 | 62 R1 | | | |
| 138,82 | 27 | 36 | 49 | 57 | 37 E1 | 71 R1 | 22 | 29 | 44 | 51 | 32 E1 | 58 R1 | | | |
| 157,77 | 27 | 35 | 48 | 55 | 36 E1 | 68 R1 | 21 | 28 | 43 | 49 | 31 E1 | 56 R1 | | | |
| 170,25 | 26 | 34 | 46 | 53 | 34 E1 | 66 R1 | 20 | 27 | 41 | 47 | 29 E1 | 54 R1 | | | |
| 184,39 | 21 | 28 | 35 | 41 | 29 E1 | 55 R1 | 17 | 22 | 31 | 36 | 25 E1 | 45 R1 | | | |
| 222,11 | 20 | 27 | 33 | 39 | 27 E1 | 52 R1 | 16 | 21 | 29 | 34 | 23 E1 | 43 R1 | | | |
| 252,43 | 20 | 26 | 32 | 37 | 26 E1 | 50 R1 | 15 | 20 | 28 | 32 | 22 E1 | 41 R1 | | | |
| 272,40 | 19 | 25 | 30 | 36 | 25 E1 | 48 R1 | 15 | 20 | 27 | 31 | 22 E1 | 40 R1 | | | |
| 316,74 | 18 | 24 | 29 | 34 | 24 E1 | 46 R1 | 14 | 19 | 25 | 30 | 21 E1 | 38 R1 | | | |
| 361,85 | 18 | 23 | 28 | 34 | 24 E1 | 46 R1 | 14 | 19 | 25 | 29 | 20 E1 | 37 R1 | | | |
| 431,16 | 14 | 19 | 23 | 27 | 19 E1 | 37 R1 | 11 | 15 | 20 | 23 | 16 E1 | 30 R1 | | | |
| 12,14 | 84 | 121 | 203 | 234 | 420 E5 | 447 R3 | 64 | 93 | 187 | 211 | 406 E5 | 368 R3 | 1240 | 538 | BT113 |
| 14,02 | 84 | 119 | 195 | 226 | 413 E5 | 291 R2 | 64 | 93 | 179 | 202 | 399 E5 | 362 R3 | | | |
| 16,29 | 80 | 114 | 189 | 218 | 392 E5 | 417 R3 | 61 | 88 | 174 | 196 | 379 E5 | 344 R3 | | | |
| 18,65 | 78 | 110 | 181 | 209 | 378 E5 | 402 R3 | 60 | 86 | 167 | 188 | 365 E5 | 331 R3 | | | |
| 20,28 | 75 | 106 | 171 | 198 | 364 E5 | 388 R3 | 58 | 83 | 157 | 178 | 352 E5 | 320 R3 | | | |
| 22,14 | 72 | 102 | 164 | 190 | 350 E5 | 373 R3 | 56 | 80 | 150 | 170 | 339 E5 | 307 R3 | | | |
| 25,47 | 70 | 99 | 157 | 182 | 336 E5 | 237 R2 | 54 | 77 | 144 | 164 | 325 E5 | 295 R3 | | | |
| 27,67 | 69 | 97 | 153 | 177 | 328 E5 | 231 R2 | 53 | 76 | 140 | 159 | 317 E5 | 288 R3 | | | |
| 29,74 | 69 | 98 | 153 | 178 | 209 E4 | 232 R2 | 54 | 77 | 141 | 159 | 318 E5 | 289 R3 | | | |
| 32,07 | 67 | 94 | 147 | 171 | 200 E4 | 223 R2 | 52 | 74 | 135 | 153 | 189 E4 | 277 R3 | | | |
| 38,76 | 55 | 76 | 107 | 126 | 162 E4 | 137 R1 | 43 | 60 | 97 | 112 | 153 E4 | 148 R2 | | | |
| 42,11 | 53 | 74 | 104 | 123 | 158 E4 | 134 R1 | 42 | 59 | 94 | 109 | 149 E4 | 144 R2 | | | |
| 45,26 | 54 | 75 | 104 | 123 | 158 E4 | 134 R1 | 42 | 59 | 95 | 109 | 149 E4 | 144 R2 | | | |
| 48,81 | 51 | 72 | 100 | 118 | 152 E4 | 129 R1 | 40 | 57 | 91 | 105 | 143 E4 | 139 R2 | | | |
| 55,27 | 50 | 70 | 98 | 115 | 147 E4 | 125 R1 | 39 | 55 | 88 | 102 | 139 E4 | 135 R2 | | | |
| 59,72 | 43 | 60 | 84 | 99 | 128 E4 | 108 R1 | 34 | 48 | 76 | 88 | 121 E4 | 117 R2 | | | |
| 63,03 | 47 | 65 | 91 | 107 | 92 E3 | 112 R1 | 37 | 51 | 83 | 95 | 124 E4 | 92 R1 | 1340 | 540 | BT114 |
| 68,37 | 45 | 63 | 88 | 104 | 89 E3 | 109 R1 | 36 | 50 | 80 | 92 | 120 E4 | 89 R1 | | | |
| 74,37 | 44 | 61 | 85 | 100 | 86 E3 | 105 R1 | 35 | 48 | 77 | 88 | 116 E4 | 86 R1 | | | |
| 81,17 | 43 | 59 | 82 | 96 | 83 E3 | 101 R1 | 34 | 47 | 74 | 85 | 75 E3 | 83 R1 | | | |
| 94,08 | 41 | 56 | 77 | 91 | 64 E2 | 97 R1 | 32 | 44 | 70 | 81 | 72 E3 | 79 R1 | | | |
| 108,84 | 39 | 54 | 74 | 87 | 62 E2 | 93 R1 | 31 | 43 | 67 | 77 | 69 E3 | 76 R1 | | | |
| 119,64 | 33 | 45 | 55 | 66 | 51 E2 | 77 R1 | 26 | 36 | 49 | 58 | 45 E2 | 63 R1 | | | |
| 130,58 | 31 | 43 | 53 | 64 | 50 E2 | 75 R1 | 25 | 34 | 47 | 56 | 44 E2 | 61 R1 | | | |
| 151,35 | 30 | 41 | 50 | 60 | 47 E2 | 71 R1 | 24 | 33 | 44 | 53 | 42 E2 | 58 R1 | | | |
| 188,20 | 29 | 40 | 48 | 58 | 37 E1 | 68 R1 | 23 | 32 | 43 | 51 | 40 E2 | 56 R1 | | | |
| 222,51 | 27 | 38 | 45 | 55 | 35 E1 | 65 R1 | 22 | 30 | 40 | 48 | 30 E1 | 53 R1 | | | |
| 272,66 | 26 | 35 | 43 | 51 | 33 E1 | 61 R1 | 20 | 28 | 38 | 45 | 28 E1 | 50 R1 | | | |
| 320,17 | 22 | 30 | 36 | 44 | 28 E1 | 52 R1 | 17 | 24 | 32 | 38 | 24 E1 | 43 R1 | | | |
| 15,61 | 100 | 142 | 214 | 251 | 424 E5 | 303 R2 | 76 | 111 | 195 | 223 | 408 E5 | 371 R3 | 1670 | 542 | BT115 |
| 18,02 | 99 | 141 | 205 | 242 | 417 E5 | 444 R3 | 76 | 110 | 186 | 215 | 401 E5 | 365 R3 | | | |
| 20,94 | 95 | 134 | 199 | 234 | 396 E5 | 421 R3 | 73 | 105 | 181 | 208 | 380 E5 | 346 R3 | | | |
| 23,97 | 92 | 130 | 191 | 224 | 382 E5 | 406 R3 | 71 | 102 | 174 | 200 | 367 E5 | 334 R3 | | | |
| 26,08 | 89 | 125 | 181 | 213 | 368 E5 | 392 R3 | 69 | 98 | 164 | 189 | 354 E5 | 322 R3 | | | |
| 28,46 | 86 | 121 | 173 | 204 | 354 E5 | 377 R3 | 67 | 95 | 157 | 181 | 340 E5 | 310 R3 | | | |
| 32,75 | 83 | 117 | 166 | 196 | 340 E5 | 361 R3 | 65 | 92 | 151 | 174 | 327 E5 | 298 R3 | | | |
| 35,58 | 81 | 114 | 161 | 190 | 332 E5 | 238 R2 | 63 | 90 | 146 | 169 | 319 E5 | 290 R3 | | | |
| 38,24 | 82 | 114 | 162 | 191 | 215 E4 | 238 R2 | 64 | 90 | 147 | 169 | 319 E5 | 291 R3 | | | |
| 41,24 | 79 | 110 | 156 | 183 | 207 E4 | 229 R2 | 62 | 87 | 141 | 163 | 307 E5 | 279 R3 | | | |
| 49,83 | 64 | 89 | 114 | 137 | 167 E4 | 143 R1 | 50 | 70 | 102 | 120 | 156 E4 | 151 R2 | | | |
| 54,14 | 62 | 87 | 111 | 133 | 163 E4 | 139 R1 | 49 | 69 | 99 | 117 | 152 E4 | 148 R2 | | | |
| 58,19 | 63 | 87 | 111 | 133 | 163 E4 | 140 R1 | 49 | 69 | 100 | 117 | 152 E4 | 148 R2 | | | |
| 62,75 | 60 | 84 | 107 | 128 | 157 E4 | 134 R1 | 47 | 66 | 96 | 112 | 146 E4 | 142 R2 | | | |
| 71,06 | 58 | 81 | 104 | 124 | 152 E4 | 130 R1 | 46 | 64 | 93 | 109 | 142 E4 | 138 R2 | | | |
| 76,78 | 51 | 71 | 89 | 107 | 132 E4 | 113 R1 | 40 | 56 | 80 | 94 | 123 E4 | 120 R2 | | | |

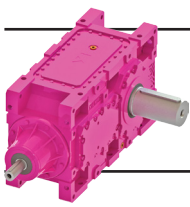


B Serisi Güç Devir Sayfaları B Series Performance Tables B Serie Leistung und Drehzahlübersicht

$n_1=450$

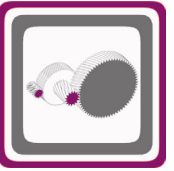


| Anma Momenti <i>Nominal Torques</i> Nenn Drehmoment Ma [Nm] | Çevrim Oranı <i>Ratio</i> Übersetzung i | Çıkış Devri <i>Output Speeds</i> Abtriebswelle Drehzahlen n_2 [r.p.m] | Giriş Devri <i>Input Speeds</i> Antriebswelle Drehzahlen n_1 [r.p.m] | Nominal Güç <i>Nominal Power</i> Nenn-Leistung Pn [kW] | Tipi <i>Type</i> Typ | Çevre Sıcaklığı 20°C için <i>For Ambient Temperature 20°C</i> Für Umgebungstemperatur 20°C | | | | | | Güv. Rad. Yük <i>Per.O. Loads (Output)</i> Zul.Querkräfte (Abtrieb) Fqam [kN] | | Güv. Rad.Yük Giriş <i>Per.O. Loads (Input)</i> Zul.Querkräfte (Antrieb) Fqem [kN] | |
|--|--|--|---|---|----------------------------|--|-----------------|-----------------|-----------------|-----------------|-----------------|--|----|--|----|
| | | | | | | Termik Güç Pt [kW] <i>Thermal Power Pt [kW]</i> Wärme-Grenzleistungen Pt [kW] | | | | | | | | | |
| | | | | | | Pt ₁ | Pt ₂ | Pt ₃ | Pt ₄ | Pt ₅ | Pt ₆ | | | | |
| 70000 | 81,04 | 5,6 | 450 | 43 | BT1224 | 65 | 91 | 107 | 130 | 107 | E3 | 138 | R1 | 292 | 19 |
| 70000 | 87,90 | 5,1 | | 40 | | 63 | 88 | 103 | 126 | 88 | E2 | 134 | R1 | 292 | 19 |
| 70000 | 95,62 | 4,7 | | 37 | | 61 | 85 | 99 | 121 | 85 | E2 | 130 | R1 | 292 | 19 |
| 70000 | 104,36 | 4,3 | | 34 | | 59 | 82 | 96 | 117 | 82 | E2 | 125 | R1 | 292 | 19 |
| 70000 | 120,97 | 3,7 | | 29 | | 56 | 78 | 91 | 111 | 68 | E1 | 119 | R1 | 292 | 19 |
| 70000 | 139,94 | 3,2 | | 25 | | 54 | 75 | 87 | 106 | 65 | E1 | 114 | R1 | 292 | 19 |
| 61150 | 153,82 | 2,9 | | 20 | | 45 | 63 | 66 | 82 | 54 | E1 | 95 | R1 | 292 | 12 |
| 66750 | 167,89 | 2,7 | | 20 | | 44 | 60 | 64 | 79 | 52 | E1 | 92 | R1 | 292 | 12 |
| 70000 | 194,60 | 2,3 | | 19 | | 42 | 57 | 60 | 75 | 50 | E1 | 87 | R1 | 292 | 12 |
| 68250 | 241,98 | 1,9 | | 15 | | 40 | 55 | 58 | 72 | 48 | E1 | 84 | R1 | 292 | 12 |
| 69100 | 286,09 | 1,6 | | 12 | | 38 | 52 | 55 | 68 | 45 | E1 | 80 | R1 | 292 | 12 |
| 60750 | 350,56 | 1,3 | | 9,0 | | 36 | 49 | 51 | 64 | 43 | E1 | 75 | R1 | 292 | 12 |
| 61650 | 411,64 | 1,1 | | 7,9 | | 31 | 42 | 44 | 55 | 37 | E1 | 64 | R1 | 292 | 12 |
| 58470 | 12,69 | 35 | 450 | 223 | BT1323 | 184 | 283 | 344 | 434 | 569 | E5 | 677 | R3 | 353 | 59 |
| 66890 | 14,52 | 31 | | 224 | | 178 | 273 | 332 | 417 | 547 | E5 | 649 | R3 | 355 | 59 |
| 77010 | 16,71 | 27 | | 224 | | 170 | 261 | 315 | 396 | 521 | E5 | 618 | R3 | 355 | 59 |
| 82860 | 17,98 | 25 | | 224 | | 166 | 254 | 305 | 384 | 657 | E6 | 602 | R3 | 355 | 59 |
| 89360 | 19,39 | 23 | | 224 | | 161 | 246 | 296 | 372 | 637 | E6 | 584 | R3 | 355 | 59 |
| 90000 | 20,97 | 21 | | 209 | | 156 | 239 | 287 | 361 | 616 | E6 | 565 | R3 | 355 | 59 |
| 90000 | 23,52 | 19 | | 187 | | 153 | 233 | 278 | 350 | 463 | E5 | 550 | R3 | 355 | 59 |
| 90000 | 25,34 | 18 | | 173 | | 148 | 225 | 269 | 339 | 447 | E5 | 531 | R3 | 355 | 59 |
| 90000 | 29,21 | 15 | | 151 | | 141 | 214 | 254 | 320 | 424 | E5 | 502 | R3 | 355 | 59 |
| 68330 | 33,74 | 13 | | 100 | | 118 | 177 | 188 | 243 | 240 | E4 | 228 | R1 | 355 | 39 |
| 76630 | 37,84 | 12 | | 100 | | 115 | 173 | 183 | 237 | 233 | E4 | 280 | R2 | 355 | 39 |
| 82560 | 40,76 | 11 | | 100 | | 111 | 167 | 177 | 228 | 225 | E4 | 270 | R2 | 355 | 39 |
| 90000 | 47,00 | 9,6 | | 95 | | 105 | 158 | 167 | 215 | 213 | E4 | 255 | R2 | 355 | 39 |
| 81680 | 53,02 | 8,5 | | 76 | | 102 | 154 | 162 | 210 | 208 | E4 | 198 | R1 | 355 | 39 |
| 82440 | 57,35 | 7,8 | | 71 | | 98 | 147 | 155 | 201 | 199 | E4 | 189 | R1 | 355 | 39 |
| 81680 | 62,30 | 7,2 | | 65 | | 86 | 129 | 136 | 176 | 174 | E4 | 165 | R1 | 355 | 39 |
| 90000 | 70,46 | 6,4 | 450 | 64 | BT1324 | 91 | 136 | 145 | 187 | 178 | E4 | 170 | R1 | 355 | 35 |
| 90000 | 76,68 | 5,9 | | 59 | | 88 | 132 | 140 | 180 | 173 | E4 | 165 | R1 | 355 | 35 |
| 90000 | 82,77 | 5,4 | | 54 | | 89 | 133 | 140 | 181 | 174 | E4 | 166 | R1 | 355 | 35 |
| 90000 | 89,36 | 5,0 | | 50 | | 86 | 129 | 136 | 175 | 169 | E4 | 161 | R1 | 355 | 35 |
| 90000 | 105,17 | 4,3 | | 43 | | 80 | 120 | 126 | 163 | 120 | E3 | 150 | R1 | 355 | 35 |
| 90000 | 120,75 | 3,7 | | 37 | | 77 | 115 | 120 | 155 | 115 | E3 | 143 | R1 | 355 | 35 |
| 84750 | 123,36 | 3,6 | | 35 | | 65 | 96 | 94 | 124 | 97 | E3 | 121 | R1 | 355 | 15 |
| 90000 | 133,15 | 3,4 | | 34 | | 65 | 97 | 94 | 124 | 97 | E3 | 121 | R1 | 355 | 15 |
| 90000 | 143,75 | 3,1 | | 32 | | 63 | 94 | 91 | 120 | 94 | E3 | 118 | R1 | 355 | 15 |
| 90000 | 169,18 | 2,7 | | 27 | | 59 | 88 | 84 | 112 | 77 | E2 | 110 | R1 | 355 | 15 |
| 90000 | 194,25 | 2,3 | | 24 | | 56 | 84 | 81 | 107 | 65 | E1 | 105 | R1 | 355 | 15 |
| 87600 | 235,27 | 1,9 | | 19 | | 54 | 81 | 77 | 103 | 63 | E1 | 101 | R1 | 355 | 15 |
| 88500 | 275,28 | 1,6 | | 17 | | 51 | 75 | 72 | 95 | 58 | E1 | 94 | R1 | 355 | 15 |
| 89600 | 327,07 | 1,4 | | 14 | | 42 | 62 | 59 | 79 | 48 | E1 | 78 | R1 | 355 | 15 |
| 70730 | 15,35 | 29 | 450 | 223 | BT1423 | 199 | 305 | 359 | 455 | 585 | E5 | 692 | R3 | 398 | 59 |
| 80920 | 17,56 | 26 | | 224 | | 192 | 294 | 346 | 438 | 561 | E5 | 664 | R3 | 409 | 59 |
| 93150 | 20,21 | 22 | | 224 | | 184 | 281 | 328 | 416 | 535 | E5 | 633 | R3 | 421 | 59 |
| 100230 | 21,75 | 21 | | 224 | | 180 | 274 | 318 | 403 | 520 | E5 | 615 | R3 | 427 | 59 |
| 108100 | 23,46 | 19 | | 224 | | 175 | 266 | 309 | 391 | 505 | E5 | 597 | R3 | 433 | 59 |
| 110000 | 25,37 | 18 | | 211 | | 169 | 257 | 299 | 379 | 488 | E5 | 578 | R3 | 444 | 59 |
| 110000 | 28,45 | 16 | | 188 | | 166 | 251 | 290 | 368 | 476 | E5 | 562 | R3 | 462 | 59 |
| 110000 | 30,65 | 15 | | 175 | | 160 | 243 | 281 | 355 | 459 | E5 | 543 | R3 | 470 | 59 |
| 110000 | 35,34 | 13 | | 152 | | 152 | 230 | 265 | 335 | 435 | E5 | 359 | R2 | 470 | 59 |
| 82660 | 40,81 | 11 | | 100 | | 127 | 190 | 197 | 256 | 249 | E4 | 237 | R1 | 470 | 39 |
| 92700 | 45,77 | 9,8 | | 100 | | 123 | 185 | 192 | 249 | 242 | E4 | 231 | R1 | 470 | 39 |
| 99880 | 49,31 | 9,1 | | 100 | | 119 | 179 | 185 | 241 | 233 | E4 | 223 | R1 | 470 | 39 |
| 110000 | 56,85 | 7,9 | | 96 | | 113 | 169 | 174 | 227 | 318 | E5 | 211 | R1 | 470 | 39 |
| 98810 | 64,14 | 7,0 | | 76 | | 110 | 165 | 170 | 221 | 215 | E4 | 205 | R1 | 470 | 39 |
| 99730 | 69,38 | 6,5 | | 71 | | 105 | 158 | 162 | 211 | 206 | E4 | 196 | R1 | 470 | 39 |
| 98800 | 75,36 | 6,0 | | 65 | | 92 | 138 | 142 | 185 | 180 | E4 | 172 | R1 | 470 | 39 |

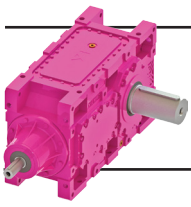


B Serisi Güç Devir Sayfaları B Series Performance Tables B Serie Leistung und Drehzahlübersicht

n₁=450



| Çevrim Oranı Ratio Übersetzung i | Çevre Sıcaklığı 30°C için For Ambient Temperature 30°C Für Umgebungstemperatur 30°C | | | | | | Çevre Sıcaklığı 40°C için For Ambient Temperature 40°C Für Umgebungstemperatur 40°C | | | | | | Ağırlık Weight Gewicht [kg] | Ölçü Sayfası Dim.Page Maße Seite | Fiyat Kodu Price Ref. Preis No. |
|---|---|-----------------|-----------------|-----------------|-----------------|-----------------|---|-----------------|-----------------|-----------------|-----------------|-----------------|--|--|---|
| | Termik Güç Pt [kW] Thermal Power Pt [kW] Wärme-Grenzleistungen Pt [kW] | | | | | | Termik Güç Pt [kW] Thermal Power Pt [kW] Wärme-Grenzleistungen Pt [kW] | | | | | | | | |
| | Pt ₁ | Pt ₂ | Pt ₃ | Pt ₄ | Pt ₅ | Pt ₆ | Pt ₁ | Pt ₂ | Pt ₃ | Pt ₄ | Pt ₅ | Pt ₆ | | | |
| 81,04 | 54 | 75 | 96 | 115 | 97 E3 | 117 R1 | 42 | 59 | 86 | 101 | 127 E4 | 95 R1 | 1765 | 544 | BT116 |
| 87,90 | 52 | 72 | 93 | 112 | 94 E3 | 113 R1 | 41 | 57 | 84 | 98 | 123 E4 | 92 R1 | | | |
| 95,62 | 50 | 70 | 90 | 107 | 91 E3 | 110 R1 | 40 | 55 | 80 | 94 | 119 E4 | 89 R1 | | | |
| 104,36 | 49 | 68 | 87 | 104 | 88 E3 | 106 R1 | 38 | 54 | 78 | 91 | 79 E3 | 86 R1 | | | |
| 120,97 | 46 | 64 | 82 | 98 | 69 E2 | 101 R1 | 37 | 51 | 73 | 86 | 75 E3 | 82 R1 | | | |
| 139,94 | 45 | 62 | 78 | 94 | 66 E2 | 97 R1 | 35 | 49 | 70 | 82 | 58 E2 | 79 R1 | | | |
| 153,82 | 37 | 52 | 59 | 72 | 46 E1 | 80 R1 | 29 | 41 | 52 | 62 | 48 E2 | 66 R1 | | | |
| 167,89 | 36 | 50 | 57 | 69 | 45 E1 | 78 R1 | 28 | 39 | 50 | 60 | 47 E2 | 63 R1 | | | |
| 194,60 | 34 | 47 | 54 | 66 | 43 E1 | 74 R1 | 27 | 38 | 47 | 57 | 44 E2 | 60 R1 | | | |
| 241,98 | 33 | 46 | 51 | 63 | 41 E1 | 71 R1 | 26 | 36 | 45 | 54 | 35 E1 | 58 R1 | | | |
| 286,09 | 31 | 43 | 48 | 60 | 39 E1 | 67 R1 | 25 | 34 | 43 | 51 | 33 E1 | 55 R1 | | | |
| 350,56 | 29 | 41 | 45 | 56 | 37 E1 | 63 R1 | 23 | 32 | 40 | 48 | 31 E1 | 52 R1 | | | |
| 411,64 | 25 | 35 | 39 | 48 | 31 E1 | 54 R1 | 20 | 28 | 34 | 41 | 26 E1 | 44 R1 | | | |
| 12,69 | 148 | 230 | 313 | 386 | 542 E5 | 575 R3 | 113 | 179 | 284 | 340 | 689 E6 | 604 R4 | | | |
| 14,52 | 143 | 222 | 302 | 371 | 520 E5 | 552 R3 | 110 | 173 | 274 | 328 | 661 E6 | 579 R4 | | | |
| 16,71 | 137 | 212 | 286 | 352 | 652 E6 | 526 R3 | 106 | 166 | 260 | 311 | 629 E6 | 552 R4 | | | |
| 17,98 | 134 | 207 | 277 | 341 | 634 E6 | 511 R3 | 104 | 162 | 251 | 301 | 612 E6 | 537 R4 | | | |
| 19,39 | 130 | 201 | 269 | 331 | 615 E6 | 632 R4 | 101 | 157 | 244 | 292 | 594 E6 | 521 R4 | | | |
| 20,97 | 127 | 195 | 261 | 321 | 595 E6 | 612 R4 | 98 | 153 | 237 | 284 | 575 E6 | 504 R4 | | | |
| 23,52 | 124 | 190 | 253 | 312 | 579 E6 | 647 R3 | 97 | 149 | 230 | 275 | 559 E6 | 491 R4 | | | |
| 25,34 | 121 | 184 | 245 | 301 | 426 E5 | 451 R3 | 94 | 145 | 222 | 266 | 540 E6 | 474 R4 | | | |
| 29,21 | 115 | 175 | 231 | 284 | 403 E5 | 427 R3 | 90 | 138 | 210 | 251 | 384 E5 | 449 R4 | | | |
| 33,74 | 96 | 146 | 169 | 214 | 333 E5 | 243 R2 | 76 | 115 | 151 | 186 | 317 E5 | 290 R3 | | | |
| 37,84 | 94 | 142 | 165 | 208 | 324 E5 | 237 R2 | 74 | 112 | 147 | 181 | 309 E5 | 282 R3 | | | |
| 40,76 | 91 | 137 | 159 | 201 | 312 E5 | 228 R2 | 71 | 108 | 142 | 175 | 298 E5 | 272 R3 | | | |
| 47,00 | 86 | 129 | 149 | 189 | 296 E5 | 313 R3 | 68 | 102 | 133 | 164 | 282 E5 | 258 R3 | | | |
| 53,02 | 84 | 126 | 146 | 184 | 288 E5 | 211 R2 | 66 | 100 | 130 | 160 | 274 E5 | 251 R3 | | | |
| 57,35 | 80 | 121 | 139 | 176 | 184 E4 | 201 R2 | 63 | 96 | 124 | 153 | 262 E5 | 240 R3 | | | |
| 62,30 | 70 | 106 | 122 | 154 | 241 E5 | 176 R2 | 55 | 84 | 109 | 134 | 230 E5 | 210 R3 | | | |
| 70,46 | 75 | 112 | 130 | 164 | 245 E5 | 180 R2 | 50 | 76 | 100 | 122 | 199 E5 | 182 R3 | 2800 | 547 | BT118 |
| 76,68 | 72 | 108 | 125 | 158 | 159 E4 | 174 R2 | 49 | 73 | 96 | 118 | 192 E5 | 176 R3 | | | |
| 82,77 | 73 | 109 | 126 | 159 | 160 E4 | 176 R2 | 49 | 73 | 95 | 117 | 126 E4 | 177 R3 | | | |
| 89,36 | 71 | 106 | 122 | 154 | 156 E4 | 135 R1 | 47 | 71 | 93 | 114 | 122 E4 | 118 R2 | | | |
| 105,17 | 66 | 99 | 113 | 143 | 145 E4 | 126 R1 | 44 | 67 | 86 | 106 | 114 E4 | 111 R2 | | | |
| 120,75 | 63 | 94 | 108 | 136 | 102 E3 | 121 R1 | 43 | 64 | 82 | 101 | 109 E4 | 106 R2 | | | |
| 123,36 | 53 | 79 | 83 | 107 | 117 E4 | 102 R1 | 36 | 54 | 62 | 79 | 92 E4 | 89 R2 | | | |
| 133,15 | 53 | 80 | 83 | 108 | 117 E4 | 102 R1 | 36 | 54 | 63 | 79 | 92 E4 | 89 R2 | | | |
| 143,75 | 52 | 78 | 81 | 104 | 114 E4 | 99 R1 | 35 | 52 | 60 | 76 | 89 E4 | 87 R2 | | | |
| 169,18 | 48 | 72 | 75 | 97 | 78 E3 | 93 R1 | 33 | 49 | 56 | 71 | 83 E4 | 64 R1 | | | |
| 194,25 | 46 | 69 | 71 | 93 | 64 E2 | 88 R1 | 31 | 47 | 53 | 68 | 57 E3 | 61 R1 | | | |
| 235,27 | 45 | 67 | 69 | 89 | 62 E2 | 85 R1 | 29 | 43 | 48 | 61 | 52 E3 | 56 R1 | | | |
| 275,28 | 42 | 62 | 64 | 83 | 50 E1 | 79 R1 | 26 | 40 | 45 | 57 | 40 E2 | 52 R1 | | | |
| 327,07 | 34 | 51 | 53 | 68 | 41 E1 | 66 R1 | 24 | 36 | 41 | 52 | 36 E2 | 47 R1 | | | |
| 15,35 | 160 | 249 | 325 | 403 | 555 E5 | 588 R3 | 123 | 194 | 294 | 354 | 526 E5 | 615 R4 | 3100 | 548 | BT119 |
| 17,56 | 155 | 240 | 314 | 388 | 532 E5 | 564 R3 | 120 | 187 | 283 | 341 | 672 E6 | 590 R4 | | | |
| 20,21 | 149 | 229 | 298 | 369 | 664 E6 | 537 R3 | 115 | 179 | 269 | 324 | 640 E6 | 562 R4 | | | |
| 21,75 | 146 | 223 | 288 | 357 | 646 E6 | 523 R3 | 113 | 175 | 260 | 314 | 623 E6 | 547 R4 | | | |
| 23,46 | 142 | 217 | 280 | 347 | 627 E6 | 507 R3 | 110 | 170 | 253 | 305 | 604 E6 | 531 R4 | | | |
| 25,37 | 138 | 210 | 271 | 336 | 606 E6 | 491 R3 | 107 | 165 | 245 | 295 | 584 E6 | 513 R4 | | | |
| 28,45 | 135 | 205 | 263 | 326 | 451 E5 | 478 R3 | 105 | 161 | 238 | 287 | 569 E6 | 500 R4 | | | |
| 30,65 | 131 | 199 | 254 | 315 | 436 E5 | 461 R3 | 102 | 156 | 230 | 277 | 549 E6 | 482 R4 | | | |
| 35,34 | 124 | 189 | 240 | 297 | 412 E5 | 437 R3 | 97 | 149 | 217 | 261 | 392 E5 | 359 R3 | | | |
| 40,81 | 104 | 156 | 176 | 224 | 229 E4 | 251 R2 | 81 | 124 | 157 | 194 | 324 E5 | 296 R3 | | | |
| 45,77 | 101 | 152 | 172 | 218 | 331 E5 | 244 R2 | 79 | 120 | 153 | 189 | 315 E5 | 288 R3 | | | |
| 49,31 | 98 | 147 | 166 | 211 | 320 E5 | 235 R2 | 77 | 116 | 147 | 182 | 304 E5 | 278 R3 | | | |
| 56,85 | 92 | 139 | 156 | 199 | 302 E5 | 223 R2 | 73 | 110 | 138 | 172 | 287 E5 | 263 R3 | | | |
| 64,14 | 90 | 136 | 152 | 193 | 294 E5 | 217 R2 | 71 | 107 | 135 | 167 | 280 E5 | 256 R3 | | | |
| 69,38 | 86 | 130 | 145 | 185 | 190 E4 | 207 R2 | 68 | 103 | 129 | 160 | 268 E5 | 245 R3 | | | |
| 75,36 | 76 | 113 | 127 | 162 | 166 E4 | 181 R2 | 60 | 90 | 113 | 140 | 234 E5 | 214 R3 | | | |

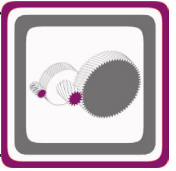


B Serisi Güç Devir Sayfaları

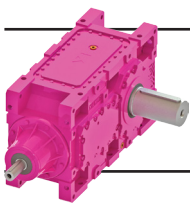
B Series Performance Tables

B Serie Leistung und Drehzahlübersicht

$n_1=450$

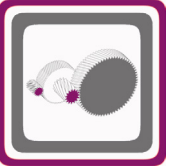


| Anma Momenti <i>Nominal Torques</i> | Çevrim Oranı <i>Ratio</i> | Çıkış Devri <i>Output Speeds</i> | Giriş Devri <i>Input Speeds</i> | Nominal Güç <i>Nominal Power</i> | Tipi <i>Type</i> | Çevre Sıcaklığı 20°C için <i>For Ambient Temperature 20°C</i> Für Umgebungstemperatur 20°C | | | | | | Güv. Rad. Yük Çıkış <i>Per.O. Loads (Output)</i> | | Güv. Rad. Yük Giriş <i>Per.O. Loads (Input)</i> | |
|--|------------------------------|---|---|-------------------------------------|---------------------|--|---------------------|---------------------|---------------------|---------------------|---------------------|--|-----------|---|--|
| | | | | | | Termik Güç Pt [kW] <i>Thermal Power Pt [kW]</i> Wärme-Grenzleistungen Pt [kW] | | | | | | Zul.Querkräfte (Abtrieb) | | Zul.Querkräfte (Antrieb) | |
| Nenn Drehmoment <i>Ma [Nm]</i> | Übersetzung <i>i</i> | Abtriebswelle Drehzahlen <i>n₂ [r.p.m]</i> | Antriebswelle Drehzahlen <i>n₁ [r.p.m]</i> | Nenn-Leistung <i>Pn [kW]</i> | Typ | Pt ₁ | Pt ₂ | Pt ₃ | Pt ₄ | Pt ₅ | Pt ₆ | Fqam [kN] | Fqem [kN] | | |
| 110000 | 85,23 | 5,3 | 450 | 64 | BT1424 | 97 | 145 | 151 | 196 | 184 E4 | 176 R1 | 470 | 35 | | |
| 110000 | 92,76 | 4,9 | | 59 | | 94 | 140 | 145 | 189 | 178 E4 | 170 R1 | 470 | 35 | | |
| 110000 | 100,13 | 4,5 | | 55 | | 95 | 142 | 146 | 189 | 180 E4 | 172 R1 | 470 | 35 | | |
| 110000 | 108,09 | 4,2 | | 51 | | 92 | 137 | 141 | 184 | 174 E4 | 167 R1 | 470 | 35 | | |
| 110000 | 127,22 | 3,5 | | 43 | | 86 | 128 | 131 | 171 | 125 E3 | 155 R1 | 470 | 35 | | |
| 110000 | 146,07 | 3,1 | | 38 | | 82 | 122 | 125 | 162 | 105 E2 | 148 R1 | 470 | 35 | | |
| 102500 | 149,23 | 3,0 | | 35 | | 69 | 103 | 98 | 130 | 101 E3 | 125 R1 | 470 | 15 | | |
| 110000 | 161,07 | 2,8 | | 35 | | 69 | 104 | 98 | 130 | 102 E3 | 126 R1 | 470 | 15 | | |
| 110000 | 173,89 | 2,6 | | 32 | | 67 | 101 | 95 | 126 | 86 E2 | 122 R1 | 470 | 15 | | |
| 110000 | 204,66 | 2,2 | | 27 | | 63 | 94 | 88 | 117 | 80 E2 | 114 R1 | 470 | 15 | | |
| 110000 | 234,98 | 1,9 | | 24 | | 60 | 90 | 84 | 112 | 69 E1 | 109 R1 | 470 | 15 | | |
| 105950 | 284,60 | 1,6 | | 19 | | 58 | 87 | 81 | 108 | 66 E1 | 105 R1 | 470 | 15 | | |
| 107050 | 333,00 | 1,4 | | 17 | | 54 | 81 | 75 | 100 | 62 E1 | 98 R1 | 470 | 15 | | |
| 108400 | 395,65 | 1,1 | | 14 | | 44 | 66 | 62 | 83 | 51 E1 | 80 R1 | 470 | 15 | | |
| 100860 | 12,75 | 35 | 450 | 383 | BT1523 | 244 | 401 | 452 | 593 | 844 E6 | 776 R3 | 455 | 63 | | |
| 113220 | 14,31 | 31 | | 383 | | 251 | 411 | 462 | 606 | 864 E6 | 1000 R4 | 455 | 63 | | |
| 131250 | 16,59 | 27 | | 383 | | 241 | 392 | 438 | 575 | 821 E6 | 950 R4 | 455 | 63 | | |
| 141760 | 17,92 | 25 | | 383 | | 234 | 381 | 424 | 557 | 797 E6 | 922 R4 | 455 | 63 | | |
| 150000 | 19,84 | 23 | | 367 | | 223 | 361 | 402 | 527 | 754 E6 | 872 R4 | 455 | 63 | | |
| 150000 | 21,54 | 21 | | 338 | | 216 | 349 | 388 | 509 | 727 E6 | 840 R4 | 455 | 79 | | |
| 150000 | 23,15 | 19 | | 314 | | 222 | 358 | 396 | 520 | 744 E6 | 860 R4 | 455 | 79 | | |
| 150000 | 24,85 | 18 | | 293 | | 216 | 347 | 384 | 503 | 720 E6 | 832 R4 | 455 | 79 | | |
| 150000 | 28,87 | 16 | | 252 | | 201 | 323 | 356 | 466 | 668 E6 | 772 R4 | 455 | 79 | | |
| 127730 | 34,53 | 13 | | 180 | | 160 | 255 | 253 | 341 | 526 E6 | 484 R3 | 455 | 49 | | |
| 137310 | 37,12 | 12 | | 180 | | 164 | 261 | 263 | 352 | 537 E6 | 495 R3 | 455 | 49 | | |
| 147350 | 39,84 | 11 | | 180 | | 159 | 253 | 250 | 337 | 520 E6 | 479 R3 | 455 | 49 | | |
| 150000 | 46,29 | 9,7 | | 158 | | 148 | 235 | 232 | 312 | 483 E6 | 445 R3 | 455 | 49 | | |
| 150000 | 50,16 | 9,0 | | 146 | | 142 | 225 | 226 | 303 | 363 E5 | 426 R3 | 455 | 49 | | |
| 150000 | 55,10 | 8,2 | | 133 | | 138 | 219 | 216 | 291 | 353 E5 | 414 R3 | 455 | 49 | | |
| 150000 | 59,56 | 7,6 | | 124 | | 127 | 201 | 198 | 267 | 323 E5 | 379 R3 | 455 | 49 | | |
| 150000 | 62,09 | 7,2 | 450 | 119 | BT1524 | 135 | 212 | 215 | 287 | 330 E5 | 277 R2 | 455 | 52 | | |
| 150000 | 71,08 | 6,3 | | 104 | | 130 | 204 | 205 | 274 | 317 E5 | 370 R3 | 455 | 53 | | |
| 150000 | 77,33 | 5,8 | | 96 | | 126 | 198 | 198 | 265 | 307 E5 | 358 R3 | 455 | 54 | | |
| 150000 | 84,40 | 5,3 | | 88 | | 121 | 191 | 191 | 256 | 296 E5 | 249 R2 | 455 | 54 | | |
| 150000 | 97,11 | 4,6 | | 76 | | 116 | 183 | 182 | 243 | 284 E5 | 238 R2 | 455 | 54 | | |
| 150000 | 105,50 | 4,3 | | 70 | | 113 | 178 | 177 | 237 | 199 E4 | 232 R2 | 455 | 54 | | |
| 115450 | 108,17 | 4,2 | | 53 | | 99 | 155 | 142 | 195 | 173 E4 | 165 R1 | 455 | 23 | | |
| 125600 | 117,67 | 3,8 | | 53 | | 96 | 150 | 137 | 188 | 167 E4 | 160 R1 | 455 | 23 | | |
| 137050 | 128,43 | 3,5 | | 53 | | 92 | 145 | 132 | 181 | 161 E4 | 155 R1 | 455 | 23 | | |
| 150000 | 147,77 | 3,0 | | 51 | | 88 | 139 | 126 | 173 | 154 E4 | 148 R1 | 455 | 23 | | |
| 150000 | 160,54 | 2,8 | | 47 | | 86 | 135 | 122 | 169 | 150 E4 | 144 R1 | 455 | 23 | | |
| 150000 | 172,56 | 2,6 | | 43 | | 85 | 134 | 121 | 167 | 149 E4 | 143 R1 | 455 | 23 | | |
| 150000 | 201,64 | 2,2 | | 37 | | 80 | 125 | 113 | 156 | 89 E1 | 134 R1 | 455 | 23 | | |
| 150000 | 250,85 | 1,8 | | 30 | | 75 | 118 | 106 | 147 | 84 E1 | 126 R1 | 455 | 23 | | |
| 150000 | 292,97 | 1,5 | | 26 | | 64 | 101 | 90 | 125 | 72 E1 | 107 R1 | 455 | 23 | | |
| 110780 | 14,01 | 32 | 450 | 383 | BT1623 | 256 | 417 | 462 | 607 | 851 E6 | 783 R3 | 491 | 63 | | |
| 124360 | 15,72 | 29 | | 383 | | 264 | 428 | 472 | 621 | 872 E6 | 1007 R4 | 503 | 63 | | |
| 144160 | 18,22 | 25 | | 383 | | 252 | 407 | 447 | 588 | 827 E6 | 955 R4 | 515 | 63 | | |
| 155700 | 19,68 | 23 | | 384 | | 245 | 395 | 433 | 570 | 803 E6 | 927 R4 | 515 | 63 | | |
| 165000 | 21,79 | 21 | | 368 | | 232 | 375 | 410 | 539 | 759 E6 | 877 R4 | 515 | 63 | | |
| 165000 | 23,66 | 19 | | 339 | | 225 | 362 | 396 | 520 | 732 E6 | 845 R4 | 515 | 79 | | |
| 165000 | 25,43 | 18 | | 315 | | 231 | 371 | 404 | 531 | 749 E6 | 864 R4 | 515 | 79 | | |
| 165000 | 27,29 | 16 | | 293 | | 224 | 359 | 391 | 514 | 725 E6 | 837 R4 | 515 | 79 | | |
| 165000 | 31,71 | 14 | | 253 | | 210 | 334 | 363 | 476 | 673 E6 | 776 R4 | 515 | 79 | | |
| 140290 | 37,93 | 12 | | 181 | | 166 | 264 | 257 | 348 | 529 E6 | 487 R3 | 515 | 49 | | |
| 150820 | 40,77 | 11 | | 180 | | 170 | 269 | 268 | 360 | 540 E6 | 498 R3 | 515 | 49 | | |
| 161850 | 43,76 | 10 | | 180 | | 164 | 261 | 255 | 344 | 523 E6 | 482 R3 | 515 | 49 | | |
| 165000 | 50,84 | 8,9 | | 159 | | 153 | 242 | 236 | 319 | 486 E6 | 448 R3 | 515 | 49 | | |
| 165000 | 55,09 | 8,2 | | 147 | | 147 | 232 | 230 | 309 | 366 E5 | 429 R3 | 515 | 49 | | |
| 165000 | 60,52 | 7,4 | | 133 | | 143 | 226 | 220 | 297 | 356 E5 | 417 R3 | 515 | 49 | | |
| 165000 | 65,42 | 6,9 | | 124 | | 131 | 207 | 202 | 272 | 414 E6 | 382 R3 | 515 | 49 | | |

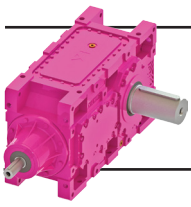


B Serisi Güç Devir Sayfaları
B Series Performance Tables
B Serie Leistung und Drehzahlübersicht

$n_1=450$

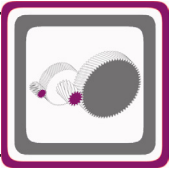


| Çevrim Oranı Ratio | Çevre Sıcaklığı 30°C için For Ambient Temperature 30°C Für Umgebungstemperatur 30°C | | | | | | Çevre Sıcaklığı 40°C için For Ambient Temperature 40°C Für Umgebungstemperatur 40°C | | | | | | Ağırlık Weight | Ölçü Sayfası Dim. Page | Fiyat Kodu Price Ref. | |
|---|--|--|--|--|--|--|--|--|--|--|--|--|--|--|--|----------------------|
| | Termik Güç Pt [kW] Thermal Power Pt [kW] Wärme-Grenzleistungen Pt [kW] | | | | | | Termik Güç Pt [kW] Thermal Power Pt [kW] Wärme-Grenzleistungen Pt [kW] | | | | | | | | | |
| Übersetzung i | Pt ₁ | Pt ₂ | Pt ₃ | Pt ₄ | Pt ₅ | Pt ₆ | Pt ₁ | Pt ₂ | Pt ₃ | Pt ₄ | Pt ₅ | Pt ₆ | Gewicht [kg] | Maße Seite | Preis No. | |
| 85,23 92,76 100,13 108,09 127,22 146,07 149,23 161,07 173,89 204,66 234,98 284,60 333,00 395,65 | 68 66 66 64 60 57 48 49 47 44 42 38 36 32 | 102 99 99 96 90 86 72 73 70 66 63 57 53 48 | 116 111 111 108 100 95 74 74 71 66 63 58 53 48 | 146 141 141 137 127 121 96 96 93 87 83 75 70 63 | 213 140 140 136 127 91 77 77 74 70 57 45 42 38 | E5 E4 E4 E4 E4 E3 E3 E3 E3 E3 E2 E1 E1 E1 | 158 153 153 119 111 107 90 90 87 82 78 71 66 60 | R2 R2 R2 R1 R1 R1 R1 R1 R1 R1 R1 R1 R1 R1 R1 | 63 61 62 60 56 53 45 45 44 41 39 38 35 29 | 95 92 92 90 84 80 67 68 66 61 59 57 53 43 | 121 116 116 113 104 99 76 76 74 68 65 62 58 48 | 149 143 144 139 129 123 96 96 94 87 83 80 74 61 | E5 E5 E4 E4 E4 E4 E4 E4 E4 E4 E3 E2 E2 E2 | 217 210 212 143 133 102 107 108 105 78 74 72 67 55 | R3 R3 R3 R2 R2 R1 R2 R2 R2 R1 R1 R1 R1 R1 | 3070 549 BT120 |
| 12,75 14,31 16,59 17,92 19,84 21,54 23,15 24,85 28,87 34,53 37,12 39,84 46,29 50,16 55,10 59,56 | 195 202 193 188 179 174 179 174 163 131 134 130 121 116 113 104 | 325 334 319 310 294 284 292 283 264 209 214 207 193 185 180 165 | 409 419 397 384 364 352 359 348 323 226 235 224 207 202 193 177 | 524 536 508 492 466 450 459 445 412 297 308 294 273 265 254 233 | 807 827 1041 1010 955 921 712 689 846 503 514 498 462 443 333 394 | E6 E6 E7 E7 E7 E7 E6 E6 E7 E6 E6 E6 E6 E6 E5 E6 | 829 850 807 784 741 715 731 708 657 517 528 511 475 362 352 322 | R4 R4 R4 R4 R4 R4 R4 R4 R4 R4 R4 R4 R4 R3 R3 R3 | 147 153 147 143 137 134 138 135 127 102 104 101 95 91 89 82 | 251 259 247 241 229 222 228 222 207 165 168 163 152 146 142 130 | 369 378 358 346 328 317 324 314 291 201 210 199 184 180 172 157 | 458 469 444 430 407 393 402 389 361 256 267 254 235 229 219 201 | E6 E7 E7 E7 E7 E7 E7 E7 E7 E6 E6 E6 E6 E6 E6 E6 | 763 782 743 721 682 658 673 652 605 476 487 471 437 374 364 333 | R5 R5 R5 R5 R5 R5 R5 R5 R5 R5 R5 R5 R5 R4 R4 R4 | 4100 550 BT121 |
| 62,09 71,08 77,33 84,40 97,11 105,50 108,17 117,67 128,43 147,77 160,54 172,56 201,64 250,85 292,97 | 92 89 86 83 80 78 68 66 63 61 59 58 66 62 53 | 146 140 136 131 126 123 106 103 100 95 93 92 103 97 83 | 161 153 148 143 137 132 105 101 98 93 90 89 100 94 80 | 210 200 193 187 179 173 141 136 131 125 122 120 135 127 108 | 333 248 241 233 223 217 131 127 123 117 114 113 85 71 68 | E6 E5 E5 E5 E5 E5 E4 E4 E4 E4 E4 E4 E2 E1 E2 | 342 262 254 245 235 239 142 138 138 127 124 100 112 106 90 | R4 R3 R3 R3 R3 R3 R2 R2 R2 R2 R2 R1 R1 R1 R1 R1 | 72 70 68 66 63 61 53 52 50 48 47 46 52 49 42 | 115 111 107 104 100 97 84 82 79 76 74 73 82 77 66 | 144 137 132 128 122 118 92 88 86 81 79 78 88 82 70 | 182 173 167 162 154 150 120 116 112 107 104 102 115 108 92 | E6 E6 E5 E5 E5 E5 E5 E5 E5 E5 E5 E4 E4 E3 | 314 270 262 253 193 188 163 158 152 146 142 100 91 86 73 | R5 R4 R4 R4 R4 R3 R3 R3 R3 R3 R2 R1 R1 R1 R1 | 4230 551 BT122 |
| 14,01 15,72 18,22 19,68 21,79 23,66 25,43 27,29 31,71 37,93 40,77 43,76 50,84 55,09 60,52 65,42 | 206 212 203 197 188 182 187 182 170 135 139 134 125 120 117 107 | 339 348 332 322 305 295 303 294 273 216 221 214 199 191 186 170 | 418 427 404 391 371 358 365 354 328 230 239 228 211 206 196 180 | 536 548 519 502 475 459 468 454 420 304 315 300 278 270 259 238 | 813 832 1045 1014 958 924 945 914 848 505 516 500 464 444 432 396 | E6 E6 E7 E7 E7 E7 E7 E7 E6 E6 E6 E6 E6 E6 E6 | 835 856 812 882 834 804 735 712 738 519 530 513 477 457 354 406 | R4 R4 R4 R5 R5 R5 R4 R4 R4 R4 R4 R4 R4 R4 R4 R3 R4 | 157 162 156 152 145 141 145 141 133 106 109 105 98 94 92 85 | 263 271 259 251 239 231 237 230 215 170 174 169 157 151 147 134 | 376 385 364 352 334 323 329 319 296 204 213 202 187 183 174 160 | 468 479 453 439 415 401 409 397 367 261 272 259 239 233 223 205 | E6 E7 E7 E7 E7 E7 E7 E7 E7 E6 E6 E6 E6 E6 E6 E6 | 768 787 747 725 685 661 676 655 608 478 488 473 439 420 365 334 | R5 R5 R5 R5 R5 R5 R5 R5 R5 R5 R5 R5 R5 R5 R4 R4 | 4370 552 BT123 |

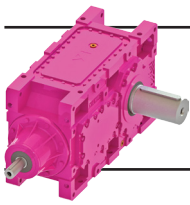


B Serisi Güç Devir Sayfaları B Series Performance Tables B Serie Leistung und Drehzahlübersicht

$n_1=450$



| Anma Momenti <i>Nominal Torques</i> | Çevrim Oranı <i>Ratio</i> | Çıkış Devri <i>Output Speeds</i> | Giriş Devri <i>Input Speeds</i> | Nominal Güç <i>Nominal Power</i> | Tipi <i>Type</i> | Çevre Sıcaklığı 20°C için <i>For Ambient Temperature 20°C</i> Für Umgebungstemperatur 20°C | | | | | | Güv. Rad. Yük Çıkış <i>Per.O. Loads (Output)</i> | Güv. Rad. Yük Giriş <i>Per.O. Loads (Input)</i> |
|--|------------------------------|-------------------------------------|------------------------------------|-------------------------------------|---------------------|--|-----------------|-----------------|-----------------|-----------------|-----------------|---|--|
| | | | | | | Termik Güç Pt [kW] <i>Thermal Power Pt [kW]</i> Wärme-Grenzleistungen Pt [kW] | | | | | | | |
| | | | | | | Pt ₁ | Pt ₂ | Pt ₃ | Pt ₄ | Pt ₅ | Pt ₆ | | |
| Ma [Nm] | i | n ₂ [r.p.m] | n ₁ [r.p.m] | Pn [kW] | Typ | | | | | | | F _{qam} [kN] | F _{qem} [kN] |
| 165000 | 68,19 | 6,6 | 450 | 119 | BT1624 | 139 | 219 | 219 | 293 | 333 | E5 280 R2 | 515 | 52 |
| 165000 | 78,08 | 5,8 | | 104 | | 111 | 176 | 174 | 233 | 267 | E5 311 R3 | 515 | 53 |
| 165000 | 84,93 | 5,3 | | 96 | | 108 | 170 | 168 | 225 | 259 | E5 301 R3 | 515 | 54 |
| 165000 | 92,70 | 4,9 | | 88 | | 105 | 164 | 162 | 218 | 250 | E5 291 R3 | 515 | 54 |
| 165000 | 106,66 | 4,2 | | 76 | | 100 | 157 | 155 | 208 | 239 | E5 202 R2 | 515 | 54 |
| 165000 | 115,88 | 3,9 | | 70 | | 98 | 153 | 150 | 202 | 168 | E4 196 R2 | 515 | 54 |
| 126790 | 118,81 | 3,8 | | 53 | | 85 | 133 | 120 | 166 | 146 | E4 140 R1 | 515 | 23 |
| 137930 | 129,24 | 3,5 | | 53 | | 82 | 129 | 116 | 160 | 141 | E4 136 R1 | 515 | 23 |
| 150540 | 141,07 | 3,2 | | 53 | | 79 | 125 | 112 | 155 | 137 | E4 131 R1 | 515 | 23 |
| 165000 | 162,31 | 2,8 | | 51 | | 76 | 119 | 107 | 148 | 131 | E4 126 R1 | 515 | 23 |
| 165000 | 176,33 | 2,6 | | 47 | | 74 | 116 | 104 | 144 | 127 | E4 122 R1 | 515 | 23 |
| 165000 | 189,53 | 2,4 | | 43 | | 73 | 115 | 103 | 142 | 126 | E4 121 R1 | 515 | 23 |
| 165000 | 221,47 | 2,0 | | 37 | | 82 | 129 | 115 | 159 | 92 | E1 136 R1 | 515 | 23 |
| 165000 | 275,52 | 1,6 | | 30 | | 78 | 122 | 108 | 150 | 86 | E1 128 R1 | 515 | 23 |
| 165000 | 321,79 | 1,4 | | 26 | | 66 | 104 | 92 | 128 | 74 | E1 109 R1 | 515 | 23 |

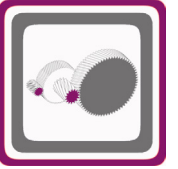


B Serisi Güç Devir Sayfaları

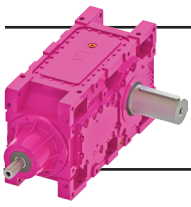
B Series Performance Tables

B Serie Leistung und Drehzahlübersicht

$n_1=450$

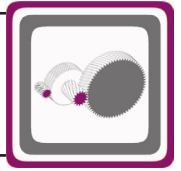


| Çevrim Oranı Ratio | Çevre Sıcaklığı 30°C için For Ambient Temperature 30°C Für Umgebungstemperatur 30°C | | | | | | Çevre Sıcaklığı 40°C için For Ambient Temperature 40°C Für Umgebungstemperatur 40°C | | | | | | Ağırlık Weight | Ölçü Sayfası Dim.Page | Fiyat Kodu Price Ref. |
|-----------------------|---|-----------------|-----------------|-----------------|-----------------|-----------------|---|-----------------|-----------------|-----------------|-----------------|-----------------|----------------------|--------------------------|--------------------------|
| | Termik Güç Pt [kW] Thermal Power Pt [kW] Wärme-Grenzleistungen Pt [kW] | | | | | | Termik Güç Pt [kW] Thermal Power Pt [kW] Wärme-Grenzleistungen Pt [kW] | | | | | | | | |
| Übersetzung i | Pt ₁ | Pt ₂ | Pt ₃ | Pt ₄ | Pt ₅ | Pt ₆ | Pt ₁ | Pt ₂ | Pt ₃ | Pt ₄ | Pt ₅ | Pt ₆ | Gewicht ~ [kg] | Maße Seite | Preis No. |
| 68,19 | 114 | 180 | 196 | 256 | 312 | E5 329 R3 | 90 | 142 | 175 | 222 | 382 | E6 338 R4 | 4510 | 553 | BT124 |
| 78,08 | 110 | 173 | 187 | 245 | 385 | E6 316 R3 | 87 | 137 | 166 | 212 | 367 | E6 325 R4 | | | |
| 84,93 | 106 | 168 | 180 | 236 | 291 | E5 306 R3 | 84 | 133 | 160 | 204 | 356 | E6 315 R4 | | | |
| 92,70 | 103 | 162 | 174 | 228 | 280 | E5 296 R3 | 81 | 128 | 155 | 197 | 263 | E5 304 R4 | | | |
| 106,66 | 99 | 155 | 165 | 217 | 269 | E5 283 R3 | 78 | 123 | 147 | 187 | 252 | E5 232 R3 | | | |
| 115,88 | 96 | 151 | 161 | 211 | 262 | E5 276 R3 | 76 | 120 | 143 | 183 | 246 | E5 226 R3 | | | |
| 118,81 | 84 | 131 | 128 | 172 | 159 | E4 172 R2 | 66 | 104 | 112 | 147 | 213 | E5 196 R3 | | | |
| 129,24 | 81 | 127 | 123 | 166 | 154 | E4 167 R2 | 64 | 101 | 108 | 141 | 206 | E5 190 R3 | | | |
| 141,07 | 78 | 123 | 119 | 160 | 148 | E4 161 R2 | 62 | 97 | 104 | 136 | 199 | E5 183 R3 | | | |
| 162,31 | 75 | 117 | 113 | 153 | 142 | E4 154 R2 | 59 | 93 | 99 | 130 | 191 | E5 176 R3 | | | |
| 176,33 | 73 | 114 | 110 | 149 | 138 | E4 150 R2 | 58 | 91 | 96 | 127 | 186 | E5 171 R3 | | | |
| 189,53 | 72 | 113 | 109 | 147 | 137 | E4 149 R2 | 57 | 90 | 95 | 125 | 124 | E4 170 R3 | | | |
| 221,47 | 68 | 106 | 102 | 138 | 87 | E2 114 R1 | 54 | 84 | 89 | 117 | 86 | E3 92 R1 | | | |
| 275,52 | 64 | 100 | 96 | 129 | 73 | E1 108 R1 | 51 | 80 | 83 | 110 | 69 | E2 87 R1 | | | |
| 321,79 | 54 | 85 | 81 | 110 | 70 | E2 92 R1 | 43 | 68 | 71 | 94 | 69 | E3 74 R1 | | | |

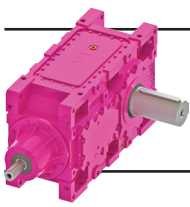


B Serisi Güç Devir Sayfaları B Series Performance Tables B Serie Leistung und Drehzahlübersicht

$n_1=450$

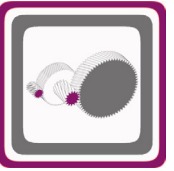










| Anma Momenti <i>Nominal Torques</i> | Çevrim Oranı <i>Ratio</i> | Çıkış Devri <i>Output Speeds</i> | Giriş Devri <i>Input Speeds</i> | Nominal Güç <i>Nominal Power</i> | Tipi <i>Type</i> | Çevre Sıcaklığı 20°C için <i>For Ambient Temperature 20°C</i> Für Umgebungstemperatur 20°C | | | | Güv. Rad. Yük Çıkış <i>Per.O. Loads (Output)</i> | Güv. Rad. Yük Giriş <i>Per.O. Loads (Input)</i> |
|--|------------------------------|--|--|-------------------------------------|---------------------|--|---------------------|---------------------|---------------------|---|--|
| | | | | | | Termik Güç Pt [kW] <i>Thermal Power Pt [kW]</i> Wärme-Grenzleistungen Pt [kW] | | | | Zul.Querkräfte (Abtrieb) <i>Fqam [kN]</i> | Zul.Querkräfte (Antrieb) <i>Fqem [kN]</i> |
| Nenn Drehmoment <i>Ma [Nm]</i> | Übersetzung <i>i</i> | Abtriebswelle Drehzahlen <i>n₂ [r.p.m]</i> | Antriebswelle Drehzahlen <i>n₁ [r.p.m]</i> | Nenn-Leistung <i>Pn [kW]</i> | Typ | Pt ₁ | Pt ₂ | Pt ₅ | Pt ₆ | | |
| 200000 | 66,22 | 6,8 | 450 | 147 | BT1724 | 287 | 476 | 342 E2 | 446 R1 | 550 | 55 |
| 200000 | 77,81 | 5,8 | | 126 | | 269 | 445 | 295 E1 | 417 R1 | 550 | 55 |
| 200000 | 84,76 | 5,3 | | 115 | | 259 | 427 | 283 E1 | 401 R1 | 550 | 55 |
| 200000 | 94,37 | 4,8 | | 104 | | 253 | 419 | 277 E1 | 392 R1 | 550 | 55 |
| 200000 | 102,42 | 4,4 | | 96 | | 243 | 400 | 266 E1 | 375 R1 | 550 | 55 |
| 200000 | 106,53 | 4,2 | | 93 | | 213 | 352 | 234 E1 | 330 R1 | 550 | 38 |
| 200000 | 125,17 | 3,6 | | 79 | | 200 | 329 | 218 E1 | 308 R1 | 550 | 38 |
| 200000 | 136,36 | 3,3 | | 73 | | 192 | 316 | 210 E1 | 296 R1 | 550 | 38 |
| 200000 | 151,81 | 3,0 | | 65 | | 188 | 309 | 205 E1 | 289 R1 | 550 | 38 |
| 200000 | 164,77 | 2,7 | | 60 | | 180 | 296 | 197 E1 | 277 R1 | 550 | 38 |
| 200000 | 179,58 | 2,5 | | 55 | | 171 | 282 | 187 E1 | 264 R1 | 550 | 38 |
| 200000 | 215,59 | 2,1 | | 46 | | 170 | 280 | 186 E1 | 262 R1 | 550 | 38 |
| 200000 | 255,08 | 1,8 | | 39 | | 161 | 264 | 176 E1 | 247 R1 | 550 | 38 |
| 200000 | 303,53 | 1,5 | | 33 | | 156 | 257 | 171 E1 | 241 R1 | 550 | 38 |
| 240000 | 76,50 | 5,9 | 450 | 151 | BT1824 | 330 | 540 | 359 E1 | 497 R1 | 560 | 55 |
| 240000 | 89,89 | 5,0 | | 129 | | 308 | 504 | 335 E1 | 463 R1 | 560 | 55 |
| 240000 | 97,92 | 4,6 | | 118 | | 295 | 483 | 321 E1 | 444 R1 | 560 | 55 |
| 240000 | 109,01 | 4,1 | | 106 | | 289 | 472 | 314 E1 | 434 R1 | 560 | 55 |
| 240000 | 118,32 | 3,8 | | 98 | | 276 | 452 | 300 E1 | 415 R1 | 560 | 55 |
| 240000 | 123,06 | 3,7 | | 94 | | 242 | 395 | 263 E1 | 364 R1 | 560 | 38 |
| 240000 | 144,60 | 3,1 | | 80 | | 226 | 368 | 245 E1 | 339 R1 | 560 | 38 |
| 240000 | 157,52 | 2,9 | | 74 | | 216 | 353 | 235 E1 | 325 R1 | 560 | 38 |
| 240000 | 175,36 | 2,6 | | 66 | | 212 | 345 | 230 E1 | 318 R1 | 560 | 38 |
| 240000 | 190,34 | 2,4 | | 61 | | 202 | 330 | 220 E1 | 303 R1 | 560 | 38 |
| 240000 | 207,45 | 2,2 | | 56 | | 192 | 314 | 209 E1 | 288 R1 | 560 | 38 |
| 240000 | 249,05 | 1,8 | | 47 | | 192 | 313 | 209 E1 | 288 R1 | 560 | 38 |
| 240000 | 294,66 | 1,5 | | 40 | | 182 | 297 | 198 E1 | 273 R1 | 560 | 38 |
| 240000 | 350,63 | 1,3 | | 33 | | 178 | 290 | 193 E1 | 267 R1 | 560 | 38 |
| 300000 | 64,97 | 6,9 | 450 | 222 | BT1924 | 461 | 812 | 527 E2 | 656 R1 | 670 | 63 |
| 300000 | 71,92 | 6,3 | | 200 | | 434 | 764 | 497 E2 | 617 R1 | 670 | 63 |
| 300000 | 78,07 | 5,8 | | 185 | | 417 | 735 | 448 E1 | 594 R1 | 670 | 63 |
| 300000 | 83,93 | 5,4 | | 172 | | 431 | 758 | 462 E1 | 612 R1 | 670 | 63 |
| 300000 | 90,07 | 5,0 | | 160 | | 416 | 732 | 446 E1 | 591 R1 | 670 | 63 |
| 300000 | 104,16 | 4,3 | | 139 | | 332 | 584 | 357 E1 | 472 R1 | 670 | 48 |
| 300000 | 115,30 | 3,9 | | 126 | | 313 | 550 | 336 E1 | 445 R1 | 670 | 48 |
| 300000 | 125,17 | 3,6 | | 116 | | 302 | 529 | 323 E1 | 428 R1 | 670 | 48 |
| 300000 | 134,57 | 3,3 | | 108 | | 311 | 545 | 333 E1 | 441 R1 | 670 | 48 |
| 300000 | 144,41 | 3,1 | | 100 | | 300 | 527 | 322 E1 | 426 R1 | 670 | 48 |
| 300000 | 167,79 | 2,7 | | 87 | | 278 | 487 | 298 E1 | 394 R1 | 670 | 48 |
| 300000 | 197,28 | 2,3 | | 74 | | 265 | 465 | 284 E1 | 376 R1 | 670 | 48 |
| 300000 | 233,38 | 1,9 | | 62 | | 258 | 452 | 276 E1 | 366 R1 | 670 | 48 |
| 300000 | 293,83 | 1,5 | | 50 | | 234 | 409 | 250 E1 | 331 R1 | 670 | 48 |
| 345000 | 72,42 | 6,2 | 450 | 229 | BT2024 | 449 | 792 | 557 E3 | 640 R1 | 675 | 63 |
| 345000 | 80,17 | 5,6 | | 207 | | 424 | 746 | 525 E3 | 603 R1 | 675 | 63 |
| 345000 | 87,03 | 5,2 | | 191 | | 408 | 718 | 467 E2 | 580 R1 | 675 | 63 |
| 345000 | 93,56 | 4,8 | | 177 | | 420 | 739 | 451 E1 | 597 R1 | 675 | 63 |
| 345000 | 100,40 | 4,5 | | 165 | | 406 | 714 | 436 E1 | 577 R1 | 675 | 63 |
| 345000 | 116,12 | 3,9 | | 144 | | 324 | 570 | 348 E1 | 461 R1 | 675 | 48 |
| 345000 | 128,54 | 3,5 | | 130 | | 306 | 537 | 328 E1 | 434 R1 | 675 | 48 |
| 345000 | 139,54 | 3,2 | | 120 | | 295 | 517 | 316 E1 | 418 R1 | 675 | 48 |
| 345000 | 150,01 | 3,0 | | 111 | | 303 | 532 | 325 E1 | 430 R1 | 675 | 48 |
| 345000 | 160,98 | 2,8 | | 104 | | 293 | 514 | 314 E1 | 416 R1 | 675 | 48 |
| 345000 | 187,04 | 2,4 | | 89 | | 271 | 475 | 291 E1 | 385 R1 | 675 | 48 |
| 345000 | 219,92 | 2,0 | | 76 | | 259 | 454 | 278 E1 | 367 R1 | 675 | 48 |
| 345000 | 260,16 | 1,7 | | 64 | | 252 | 441 | 270 E1 | 357 R1 | 675 | 48 |
| 345000 | 327,55 | 1,4 | | 51 | | 229 | 400 | 245 E1 | 324 R1 | 675 | 48 |

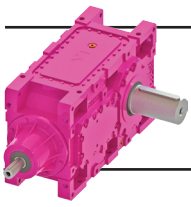


B Serisi Güç Devir Sayfaları B Series Performance Tables B Serie Leistung und Drehzahlübersicht

n₁=450



| Çevrim Oranı <i>Ratio</i> | Çevre Sıcaklığı 30°C için <i>For Ambient Temperature 30°C</i> Für Umgebungstemperatur 30°C | | | | Çevre Sıcaklığı 40°C için <i>For Ambient Temperature 40°C</i> Für Umgebungstemperatur 40°C | | | | Ağırlık <i>Weight</i> | Ölçü Sayfası <i>Dim.Page</i> | Fiyat Kodu <i>Price Ref.</i> |
|---|--|--|--|--|--|--|--|--|--------------------------|---------------------------------|---------------------------------|
| | Termik Güç Pt [kW] <i>Thermal Power Pt [kW]</i> Wärme-Grenzleistungen Pt [kW] | | | | Termik Güç Pt [kW] <i>Thermal Power Pt [kW]</i> Wärme-Grenzleistungen Pt [kW] | | | | | | |
| Übersetzung <i>i</i> | Pt ₁  | Pt ₂  | Pt ₅  | Pt ₆  | Pt ₁  | Pt ₂  | Pt ₅  | Pt ₆  | Gewicht <i>[kg]</i> | Maße Seite | Preis No. |
| 66,22 77,81 84,76 94,37 102,42 106,53 125,17 136,36 151,81 164,77 179,58 215,59 255,08 303,53 | 235 220 212 207 199 175 164 157 154 147 141 139 132 128 | 390 365 351 344 329 289 270 260 254 243 231 230 217 211 | 415 E4 306 E3 295 E3 257 E2 223 E1 216 E2 183 E1 176 E1 172 E1 165 E1 157 E1 156 E1 147 E1 143 E1 | 372 R1 348 R1 334 R1 327 R1 313 R1 275 R1 257 R1 247 R1 242 R1 231 R1 221 R1 219 R1 207 R1 201 R1 | 184 173 167 163 157 138 129 124 121 116 111 110 104 101 | 308 288 277 271 260 228 214 205 201 192 183 182 172 167 | 370 E4 346 E4 333 E4 247 E3 237 E3 274 E4 195 E3 187 E3 159 E2 152 E2 128 E1 127 E1 120 E1 117 E1 | 361 R2 338 R2 269 R1 263 R1 252 R1 222 R1 207 R1 199 R1 195 R1 187 R1 178 R1 176 R1 167 R1 162 R1 | 5330 | 554 | BT125 |
| 76,50 89,89 97,92 109,01 118,32 123,06 144,60 157,52 175,36 190,34 207,45 249,05 294,66 350,63 | 271 253 243 237 227 199 186 178 174 166 158 158 150 147 | 445 415 398 389 372 326 303 291 284 272 258 258 245 239 | 369 E3 308 E2 296 E2 264 E1 252 E1 221 E1 206 E1 198 E1 193 E1 185 E1 176 E1 175 E1 166 E1 162 E1 | 416 R1 388 R1 372 R1 364 R1 348 R1 305 R1 284 R1 272 R1 266 R1 254 R1 242 R1 241 R1 229 R1 223 R1 | 214 200 192 188 180 158 147 141 138 132 125 125 119 116 | 353 329 316 309 295 259 241 231 226 216 205 205 195 190 | 411 E4 383 E4 283 E3 277 E3 231 E2 232 E3 189 E2 181 E2 158 E1 151 E1 143 E1 143 E1 136 E1 133 E1 | 402 R2 313 R1 300 R1 294 R1 281 R1 246 R1 229 R1 220 R1 215 R1 205 R1 195 R1 195 R1 185 R1 181 R1 | 6500 | 555 | BT126 |
| 64,97 71,92 78,07 83,93 90,07 104,16 115,30 125,17 134,57 144,41 167,79 197,28 233,38 293,83 | 378 356 343 354 342 273 258 248 256 247 228 218 212 192 | 668 629 605 624 602 481 453 436 449 434 401 383 372 337 | 601 E4 566 E4 446 E3 418 E2 404 E2 323 E2 304 E2 271 E1 279 E1 270 E1 249 E1 238 E1 231 E1 210 E1 | 547 R1 515 R1 496 R1 511 R1 494 R1 394 R1 372 R1 358 R1 369 R1 356 R1 329 R1 314 R1 306 R1 277 R1 | 298 281 270 279 270 216 204 196 202 196 181 173 168 152 | 529 498 479 495 478 382 360 346 357 345 318 304 296 268 | 529 E4 498 E4 479 E4 495 E4 377 E3 382 E4 360 E4 273 E3 251 E2 242 E2 203 E1 194 E1 188 E1 171 E1 | 689 R3 488 R2 470 R2 412 R1 398 R1 374 R2 299 R1 288 R1 297 R1 287 R1 265 R1 253 R1 246 R1 223 R1 | 7790 | 556 | BT127 |
| 72,42 80,17 87,03 93,56 100,40 116,12 128,54 139,54 150,01 160,98 187,04 219,92 260,16 327,55 | 368 347 335 345 333 267 251 242 249 241 223 213 207 188 | 652 614 591 608 588 469 442 426 438 424 392 374 364 330 | 586 E4 552 E4 531 E4 449 E3 394 E2 346 E3 327 E3 286 E2 272 E1 263 E1 243 E1 233 E1 226 E1 205 E1 | 625 R2 503 R1 484 R1 499 R1 482 R1 385 R1 363 R1 349 R1 360 R1 348 R1 321 R1 307 R1 299 R1 271 R1 | 290 274 264 272 263 211 199 192 197 191 177 169 164 149 | 516 486 468 482 466 372 351 338 348 336 311 297 289 262 | 722 E5 680 E5 468 E4 482 E4 466 E4 372 E4 351 E4 338 E4 275 E3 266 E3 219 E2 189 E1 184 E1 167 E1 | 672 R3 633 R3 459 R2 472 R2 457 R2 365 R2 344 R2 282 R1 290 R1 280 R1 259 R1 248 R1 241 R1 219 R1 | 9225 | 557 | BT128 |

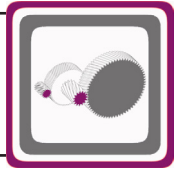


B Serisi Güç Devir Sayfaları

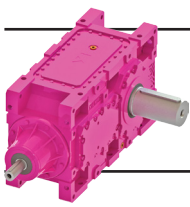
B Series Performance Tables

B Serie Leistung und Drehzahlübersicht

$n_1=300$

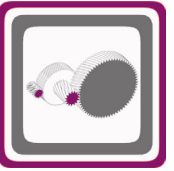


| Anma Momenti Nominal Torques Nenn Drehmoment Ma [Nm] | Çevrim Oranı Ratio Übersetzung i | Çıkış Devri Output Speeds Abtriebswelle Drehzahlen n ₂ [r.p.m] | Giriş Devri Input Speeds Antriebswelle Drehzahlen n ₁ [r.p.m] | Nominal Güç Nominal Power Nenn-Leistung Pn [kW] | Tipi Type Typ | Çevre Sıcaklığı 20°C için For Ambient Temperature 20°C Für Umgebungstemperatur 20°C | | | | | | Güv. Rad. Yük Çıkış Per.O. Loads (Output) Zul.Querkräfte (Abtrieb) Fqam [kN] | Güv. Rad. Yük Giriş Per.O. Loads (Input) Zul.Querkräfte (Antrieb) Fqem [kN] | | |
|---|---|--|---|--|---------------------|---|-----------------|-----------------|-----------------|-----------------|-----------------|---|--|----|-----|
| | | | | | | Termik Güç Pt [kW] Thermal Power Pt [kW] Wärme-Grenzleistungen Pt [kW] | | | | | | | | | |
| | | | | | | Pt ₁ | Pt ₂ | Pt ₃ | Pt ₄ | Pt ₅ | Pt ₆ | | | | |
| 1580 | 3,21 | 93 | 300 | 16 | BT0322 | 23 | 25 | 39 | 41 | 96 | E3 | 146 | R1 | 34 | 12 |
| 1770 | 3,60 | 83 | | 16 | | 26 | 29 | 44 | 46 | 108 | E3 | 163 | R1 | 34 | 11 |
| 200 | 4,06 | 74 | | 16 | | 26 | 29 | 43 | 46 | 106 | E3 | 160 | R1 | 34 | 11 |
| 2390 | 4,86 | 62 | | 16 | | 25 | 27 | 40 | 42 | 71 | E2 | 147 | R1 | 34 | 11 |
| 2590 | 5,27 | 57 | | 16 | | 24 | 26 | 39 | 41 | 68 | E2 | 142 | R1 | 34 | 11 |
| 2760 | 5,73 | 52 | | 16 | | 23 | 25 | 37 | 39 | 66 | E2 | 136 | R1 | 34 | 11 |
| 2480 | 6,90 | 44 | | 12 | | 22 | 24 | 36 | 38 | 44 | E1 | 129 | R1 | 34 | 11 |
| 2370 | 7,84 | 38 | | 10 | | 22 | 24 | 35 | 37 | 43 | E1 | 127 | R1 | 34 | 12 |
| 2260 | 8,46 | 35 | | 8,7 | | 21 | 23 | 34 | 35 | 41 | E1 | 121 | R1 | 34 | 12 |
| 1590 | 9,17 | 33 | | 5,7 | | 18 | 20 | 26 | 27 | 34 | E1 | 101 | R1 | 34 | 6,8 |
| 1920 | 11,04 | 27 | | 5,7 | | 17 | 19 | 25 | 26 | 33 | E1 | 95 | R1 | 34 | 6,8 |
| 2180 | 12,55 | 24 | | 5,7 | | 17 | 18 | 24 | 26 | 32 | E1 | 94 | R1 | 34 | 6,8 |
| 2320 | 13,54 | 22 | | 5,7 | | 16 | 17 | 23 | 24 | 30 | E1 | 89 | R1 | 34 | 6,8 |
| 2190 | 14,67 | 21 | | 4,9 | | 15 | 17 | 22 | 23 | 29 | E1 | 84 | R1 | 34 | 6,8 |
| 5710 | 3,14 | 96 | 300 | 59 | BT0522 | 54 | 63 | 96 | 104 | 430 | E5 | 529 | R3 | 47 | 25 |
| 6600 | 3,64 | 82 | | 58 | | 54 | 63 | 95 | 103 | 424 | E5 | 520 | R3 | 47 | 25 |
| 7700 | 4,26 | 70 | | 58 | | 52 | 60 | 90 | 98 | 400 | E5 | 311 | R2 | 47 | 25 |
| 8350 | 4,62 | 65 | | 58 | | 50 | 59 | 88 | 95 | 234 | E4 | 301 | R2 | 47 | 25 |
| 8650 | 5,03 | 60 | | 56 | | 49 | 57 | 83 | 90 | 225 | E4 | 209 | R1 | 47 | 25 |
| 8860 | 5,43 | 55 | | 53 | | 52 | 61 | 88 | 96 | 238 | E4 | 222 | R1 | 47 | 25 |
| 8750 | 5,86 | 51 | | 48 | | 51 | 59 | 85 | 92 | 229 | E4 | 213 | R1 | 47 | 25 |
| 8000 | 6,90 | 44 | | 38 | | 47 | 54 | 78 | 85 | 134 | E3 | 195 | R1 | 47 | 25 |
| 7500 | 7,92 | 38 | | 31 | | 45 | 52 | 75 | 82 | 97 | E2 | 186 | R1 | 47 | 25 |
| 5800 | 8,74 | 34 | | 22 | | 33 | 47 | 49 | 66 | 70 | E2 | 164 | R1 | 47 | 17 |
| 6250 | 9,43 | 32 | | 22 | | 24 | 45 | 28 | 51 | 68 | E3 | 158 | R1 | 47 | 17 |
| 7400 | 11,10 | 27 | | 22 | | 20 | 41 | 23 | 47 | 86 | E4 | 143 | R1 | 47 | 17 |
| 7600 | 12,74 | 24 | | 19 | | 17 | 39 | 20 | 45 | 73 | E4 | 137 | R1 | 47 | 17 |
| 7250 | 13,68 | 22 | | 17 | | 15 | 39 | 17 | 44 | 67 | E4 | 137 | R1 | 47 | 17 |
| 8700 | 3,08 | 97 | 300 | 91 | BT0722 | 79 | 99 | 144 | 162 | 685 | E6 | 922 | R5 | 39 | 88 |
| 10000 | 3,56 | 84 | | 90 | | 84 | 104 | 149 | 167 | 709 | E6 | 840 | R4 | 39 | 88 |
| 11700 | 4,14 | 73 | | 91 | | 83 | 102 | 147 | 164 | 684 | E6 | 619 | R3 | 39 | 88 |
| 13350 | 4,74 | 63 | | 91 | | 82 | 101 | 143 | 160 | 497 | E5 | 608 | R3 | 39 | 88 |
| 14600 | 5,15 | 58 | | 91 | | 80 | 99 | 139 | 156 | 483 | E5 | 590 | R3 | 39 | 88 |
| 14750 | 5,62 | 53 | | 85 | | 77 | 95 | 132 | 148 | 465 | E5 | 365 | R2 | 39 | 88 |
| 13600 | 6,47 | 46 | | 68 | | 76 | 94 | 131 | 147 | 279 | E4 | 261 | R1 | 39 | 88 |
| 13000 | 7,03 | 43 | | 60 | | 74 | 90 | 126 | 141 | 267 | E4 | 250 | R1 | 39 | 88 |
| 13000 | 7,55 | 40 | | 55 | | 78 | 95 | 133 | 148 | 281 | E4 | 263 | R1 | 39 | 88 |
| 12300 | 8,15 | 37 | | 49 | | 75 | 91 | 126 | 140 | 178 | E3 | 251 | R1 | 39 | 88 |
| 12300 | 9,84 | 31 | | 40 | | 61 | 74 | 93 | 105 | 144 | E3 | 202 | R1 | 23 | 88 |
| 13300 | 10,69 | 28 | | 40 | | 59 | 71 | 89 | 100 | 137 | E3 | 193 | R1 | 23 | 88 |
| 13300 | 11,50 | 26 | | 37 | | 62 | 75 | 94 | 105 | 112 | E2 | 202 | R1 | 23 | 88 |
| 12600 | 12,40 | 24 | | 33 | | 59 | 71 | 89 | 101 | 107 | E2 | 193 | R1 | 23 | 88 |

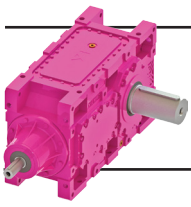


B Serisi Güç Devir Sayfaları B Series Performance Tables B Serie Leistung und Drehzahlübersicht

n₁=300



| Çevrim Oranı Ratio Übersetzung i | Çevre Sıcaklığı 30°C için For Ambient Temperature 30°C Für Umgebungstemperatur 30°C | | | | | | Çevre Sıcaklığı 40°C için For Ambient Temperature 40°C Für Umgebungstemperatur 40°C | | | | | | Ağırlık Weight Gewicht [kg] | Ölçü Sayfası Dim.Page Maße Seite | Fiyat Kodu Price Ref. Preis No. |
|---|---|-----------------|-----------------|-----------------|-----------------|-----------------|---|-----------------|-----------------|-----------------|-----------------|-----------------|--|--|---|
| | Termik Güç Pt [kW] Thermal Power Pt [kW] Wärme-Grenzleistungen Pt [kW] | | | | | | Termik Güç Pt [kW] Thermal Power Pt [kW] Wärme-Grenzleistungen Pt [kW] | | | | | | | | |
| | Pt ₁ | Pt ₂ | Pt ₃ | Pt ₄ | Pt ₅ | Pt ₆ | Pt ₁ | Pt ₂ | Pt ₃ | Pt ₄ | Pt ₅ | Pt ₆ | | | |
| 3,21 | 18 | 20 | 34 | 36 | 93 E3 | 125 R1 | 13 | 14 | 30 | 31 | 89 E3 | 146 R2 | 160 | 508 | BT129 |
| 3,60 | 20 | 23 | 39 | 41 | 104 E3 | 139 R1 | 15 | 17 | 34 | 36 | 100 E3 | 115 R1 | | | |
| 4,06 | 20 | 23 | 39 | 40 | 102 E3 | 136 R1 | 15 | 17 | 34 | 35 | 98 E3 | 112 R1 | | | |
| 4,86 | 20 | 21 | 35 | 37 | 67 E2 | 126 R1 | 15 | 16 | 31 | 32 | 63 E2 | 104 R1 | | | |
| 5,27 | 19 | 21 | 34 | 36 | 64 E2 | 121 R1 | 14 | 16 | 30 | 31 | 61 E2 | 100 R1 | | | |
| 5,73 | 18 | 20 | 33 | 35 | 62 E2 | 116 R1 | 14 | 15 | 29 | 30 | 59 E2 | 96 R1 | | | |
| 6,90 | 18 | 20 | 32 | 33 | 59 E2 | 111 R1 | 14 | 15 | 28 | 29 | 56 E2 | 91 R1 | | | |
| 7,84 | 18 | 20 | 31 | 33 | 39 E1 | 109 R1 | 14 | 15 | 28 | 29 | 55 E2 | 90 R1 | | | |
| 8,46 | 17 | 19 | 30 | 31 | 37 E1 | 103 R1 | 13 | 15 | 27 | 28 | 34 E1 | 85 R1 | | | |
| 9,17 | 15 | 16 | 23 | 24 | 31 E1 | 86 R1 | 11 | 12 | 20 | 21 | 29 E1 | 71 R1 | | | |
| 11,04 | 14 | 15 | 22 | 23 | 30 E1 | 82 R1 | 11 | 12 | 19 | 20 | 27 E1 | 67 R1 | | | |
| 12,55 | 14 | 15 | 21 | 22 | 29 E1 | 80 R1 | 11 | 12 | 19 | 20 | 27 E1 | 66 R1 | | | |
| 13,54 | 13 | 14 | 20 | 21 | 28 E1 | 76 R1 | 10 | 11 | 18 | 19 | 25 E1 | 63 R1 | | | |
| 14,67 | 12 | 14 | 19 | 20 | 26 E1 | 72 R1 | 10 | 11 | 17 | 18 | 24 E1 | 59 R1 | | | |
| 3,14 | 43 | 50 | 86 | 93 | 423 E5 | 599 R4 | 32 | 38 | 76 | 82 | 417 E5 | 497 R4 | 190 | 510 | BT130 |
| 3,64 | 43 | 50 | 85 | 92 | 417 E5 | 446 R3 | 32 | 38 | 76 | 81 | 410 E5 | 369 R3 | | | |
| 4,26 | 41 | 48 | 81 | 87 | 393 E5 | 266 R2 | 31 | 37 | 72 | 77 | 387 E5 | 349 R3 | | | |
| 4,62 | 40 | 47 | 79 | 85 | 227 E4 | 257 R2 | 30 | 36 | 70 | 75 | 220 E4 | 337 R3 | | | |
| 5,03 | 39 | 46 | 74 | 80 | 218 E4 | 247 R2 | 30 | 35 | 66 | 71 | 211 E4 | 203 R2 | | | |
| 5,43 | 42 | 49 | 79 | 85 | 231 E4 | 189 R1 | 32 | 37 | 70 | 75 | 224 E4 | 216 R2 | | | |
| 5,86 | 41 | 47 | 76 | 82 | 222 E4 | 182 R1 | 31 | 37 | 68 | 73 | 216 E4 | 208 R2 | | | |
| 6,90 | 38 | 44 | 70 | 76 | 127 E3 | 166 R1 | 29 | 34 | 63 | 67 | 197 E4 | 136 R1 | | | |
| 7,92 | 37 | 43 | 68 | 73 | 122 E3 | 159 R1 | 29 | 33 | 61 | 65 | 115 E3 | 131 R1 | | | |
| 8,74 | 27 | 38 | 44 | 58 | 65 E2 | 140 R1 | 21 | 30 | 39 | 51 | 83 E3 | 115 R1 | | | |
| 9,43 | 20 | 37 | 24 | 43 | 64 E3 | 134 R1 | 16 | 29 | 20 | 36 | 61 E3 | 111 R1 | | | |
| 11,10 | 16 | 33 | 20 | 39 | 84 E4 | 122 R1 | 13 | 26 | 16 | 33 | 81 E4 | 101 R1 | | | |
| 12,74 | 14 | 32 | 17 | 38 | 71 E4 | 117 R1 | 11 | 25 | 14 | 31 | 69 E4 | 96 R1 | | | |
| 13,68 | 13 | 32 | 15 | 37 | 65 E4 | 117 R1 | 10 | 25 | 12 | 30 | 63 E4 | 97 R1 | | | |
| 3,08 | 62 | 79 | 129 | 143 | 674 E6 | 1102 R6 | 45 | 59 | 115 | 126 | 665 E6 | 916 R6 | 255 | 512 | BT131 |
| 3,56 | 66 | 83 | 133 | 148 | 698 E6 | 720 R4 | 49 | 63 | 119 | 130 | 688 E6 | 679 R5 | | | |
| 4,14 | 66 | 82 | 132 | 146 | 674 E6 | 530 R3 | 49 | 62 | 118 | 129 | 664 E6 | 576 R4 | | | |
| 4,74 | 66 | 81 | 128 | 142 | 486 E5 | 520 R3 | 49 | 62 | 115 | 126 | 476 E5 | 566 R4 | | | |
| 5,15 | 64 | 79 | 125 | 139 | 472 E5 | 505 R3 | 49 | 61 | 112 | 122 | 462 E5 | 417 R3 | | | |
| 5,62 | 62 | 77 | 119 | 132 | 454 E5 | 486 R3 | 47 | 59 | 106 | 116 | 445 E5 | 402 R3 | | | |
| 6,47 | 62 | 76 | 118 | 131 | 268 E4 | 302 R2 | 47 | 58 | 106 | 115 | 258 E4 | 249 R2 | | | |
| 7,03 | 60 | 73 | 113 | 125 | 257 E4 | 212 R1 | 46 | 57 | 102 | 111 | 247 E4 | 238 R2 | | | |
| 7,55 | 63 | 77 | 120 | 132 | 270 E4 | 223 R1 | 49 | 60 | 107 | 117 | 260 E4 | 250 R2 | | | |
| 8,15 | 61 | 74 | 113 | 125 | 166 E3 | 213 R1 | 47 | 58 | 101 | 110 | 248 E4 | 175 R1 | | | |
| 9,84 | 50 | 61 | 83 | 93 | 134 E3 | 172 R1 | 39 | 48 | 73 | 81 | 126 E3 | 141 R1 | | | |
| 10,69 | 48 | 58 | 79 | 89 | 128 E3 | 164 R1 | 37 | 46 | 70 | 77 | 120 E3 | 134 R1 | | | |
| 11,50 | 50 | 61 | 83 | 93 | 134 E3 | 172 R1 | 39 | 48 | 74 | 81 | 126 E3 | 141 R1 | | | |
| 12,40 | 48 | 58 | 80 | 89 | 98 E2 | 164 R1 | 38 | 46 | 70 | 78 | 120 E3 | 135 R1 | | | |

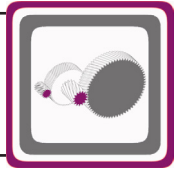


B Serisi Güç Devir Sayfaları

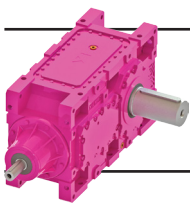
B Series Performance Tables

B Serie Leistung und Drehzahlübersicht

$n_1=300$



| Anma Momenti <i>Nominal Torques</i> | Çevrim Oranı <i>Ratio</i> | Çıkış Devri <i>Output Speeds</i> | Giriş Devri <i>Input Speeds</i> | Nominal Güç <i>Nominal Power</i> | Tipi <i>Type</i> | Çevre Sıcaklığı 20°C için <i>For Ambient Temperature 20°C</i> Für Umgebungstemperatur 20°C | | | | | | Güv. Rad. Yük Çıkış <i>Per.O. Loads (Output)</i> | Güv. Rad. Yük Giriş <i>Per.O. Loads (Input)</i> | | |
|--|------------------------------|-------------------------------------|------------------------------------|-------------------------------------|---------------------|--|---------------------|---------------------|---------------------|---------------------|---------------------|---|--|--|--|
| | | | | | | Termik Güç Pt [kW] <i>Thermal Power Pt [kW]</i> Wärme-Grenzleistungen Pt [kW] | | | | | | | | Zul.Querkräfte (Abtrieb) <i>Fqam [kN]</i> | Zul.Querkräfte (Antrieb) <i>Fqem [kN]</i> |
| | | | | | | Pt ₁ | Pt ₂ | Pt ₃ | Pt ₄ | Pt ₅ | Pt ₆ | | | | |
| Ma [Nm] | i | n ₂ [r.p.m] | n ₁ [r.p.m] | Pn [kW] | Typ | | | | | | | | | | |
| 3670 | 9,78 | 31 | 300 | 12 | BT0323 | 20 | 21 | 28 | 30 | 51 E2 | 104 R1 | 45 | 8,8 | | |
| 4080 | 10,86 | 28 | | 12 | | 21 | 23 | 30 | 31 | 55 E2 | 111 R1 | 45 | 8,8 | | |
| 4650 | 12,42 | 24 | | 12 | | 20 | 22 | 29 | 30 | 52 E2 | 107 R1 | 45 | 8,8 | | |
| 4850 | 14,30 | 21 | | 11 | | 19 | 21 | 27 | 29 | 50 E2 | 101 R1 | 45 | 8,8 | | |
| 4850 | 16,60 | 18 | | 10 | | 18 | 20 | 26 | 27 | 33 E1 | 96 R1 | 45 | 8,8 | | |
| 4850 | 17,95 | 17 | | 8,9 | | 18 | 19 | 25 | 26 | 32 E1 | 93 R1 | 45 | 8,8 | | |
| 4850 | 21,54 | 14 | | 7,4 | | 17 | 19 | 24 | 25 | 31 E1 | 89 R1 | 45 | 8,8 | | |
| 4850 | 25,03 | 12 | | 6,4 | | 16 | 17 | 22 | 23 | 29 E1 | 82 R1 | 45 | 8,8 | | |
| 3500 | 27,91 | 11 | | 4,2 | | 13 | 14 | 17 | 18 | 24 E1 | 68 R1 | 45 | 5,7 | | |
| 3780 | 30,18 | 9,9 | | 4,2 | | 13 | 14 | 16 | 17 | 23 E1 | 65 R1 | 45 | 5,7 | | |
| 4530 | 36,22 | 8,3 | | 4,2 | | 12 | 13 | 16 | 17 | 22 E1 | 63 R1 | 45 | 5,7 | | |
| 4850 | 42,09 | 7,1 | | 3,9 | | 11 | 12 | 14 | 15 | 20 E1 | 58 R1 | 45 | 5,7 | | |
| 4850 | 45,61 | 6,6 | | 3,6 | | 11 | 12 | 14 | 15 | 19 E1 | 55 R1 | 45 | 5,7 | | |
| 4330 | 51,31 | 5,8 | | 2,9 | | 10 | 11 | 13 | 14 | 19 E1 | 54 R1 | 45 | 5,7 | | |
| 3790 | 54,78 | 5,5 | | 2,3 | | 10 | 11 | 13 | 14 | 19 E1 | 54 R1 | 45 | 5,7 | | |
| 4020 | 59,15 | 5,1 | | 2,3 | | 9,3 | 10 | 12 | 13 | 17 E1 | 48 R1 | 45 | 5,7 | | |
| 4170 | 11,09 | 27 | 300 | 12 | BT0423 | 21 | 23 | 30 | 31 | 53 E2 | 106 R1 | 40 | 8,9 | | |
| 4630 | 12,32 | 24 | | 12 | | 23 | 25 | 31 | 33 | 56 E2 | 113 R1 | 40 | 8,9 | | |
| 5290 | 14,09 | 21 | | 12 | | 22 | 24 | 30 | 32 | 54 E2 | 108 R1 | 40 | 8,9 | | |
| 5500 | 16,23 | 18 | | 11 | | 21 | 23 | 29 | 30 | 37 E1 | 103 R1 | 40 | 8,9 | | |
| 5500 | 18,83 | 16 | | 10 | | 20 | 21 | 27 | 29 | 35 E1 | 97 R1 | 40 | 8,9 | | |
| 5500 | 20,36 | 15 | | 8,9 | | 19 | 21 | 26 | 28 | 34 E1 | 94 R1 | 40 | 8,9 | | |
| 5500 | 24,44 | 12 | | 7,4 | | 18 | 20 | 25 | 27 | 32 E1 | 91 R1 | 40 | 8,9 | | |
| 5500 | 28,39 | 11 | | 6,4 | | 17 | 18 | 23 | 24 | 30 E1 | 83 R1 | 40 | 8,9 | | |
| 3960 | 31,67 | 9,5 | | 4,2 | | 14 | 15 | 18 | 19 | 25 E1 | 69 R1 | 40 | 5,7 | | |
| 4290 | 34,24 | 8,8 | | 4,2 | | 14 | 15 | 17 | 18 | 24 E1 | 66 R1 | 40 | 5,7 | | |
| 5140 | 41,10 | 7,3 | | 4,2 | | 13 | 14 | 16 | 17 | 23 E1 | 64 R1 | 40 | 5,7 | | |
| 5500 | 47,75 | 6,3 | | 3,9 | | 12 | 13 | 15 | 16 | 21 E1 | 59 R1 | 40 | 5,7 | | |
| 5500 | 51,75 | 5,8 | | 3,6 | | 11 | 12 | 14 | 15 | 20 E1 | 56 R1 | 40 | 5,7 | | |
| 4910 | 58,21 | 5,2 | | 2,9 | | 11 | 12 | 14 | 15 | 20 E1 | 55 R1 | 40 | 5,7 | | |
| 4300 | 62,15 | 4,8 | | 2,3 | | 11 | 12 | 14 | 15 | 20 E1 | 55 R1 | 40 | 5,7 | | |
| 4560 | 67,11 | 4,5 | | 2,3 | | 10 | 11 | 13 | 13 | 17 E1 | 49 R1 | 40 | 5,7 | | |
| 6350 | 13,28 | 23 | 300 | 16 | BT0523 | 25 | 29 | 38 | 41 | 57 E2 | 111 R1 | 69 | 12 | | |
| 7110 | 14,87 | 20 | | 16 | | 27 | 30 | 40 | 43 | 60 E2 | 118 R1 | 69 | 12 | | |
| 8030 | 16,79 | 18 | | 16 | | 26 | 29 | 39 | 42 | 59 E2 | 114 R1 | 69 | 12 | | |
| 9000 | 20,09 | 15 | | 15 | | 24 | 27 | 36 | 39 | 54 E2 | 106 R1 | 69 | 12 | | |
| 9000 | 21,78 | 14 | | 14 | | 23 | 27 | 34 | 37 | 53 E2 | 102 R1 | 69 | 12 | | |
| 9000 | 23,68 | 13 | | 13 | | 23 | 26 | 33 | 36 | 51 E2 | 99 R1 | 69 | 12 | | |
| 9000 | 28,52 | 11 | | 10 | | 21 | 24 | 31 | 34 | 35 E1 | 93 R1 | 69 | 12 | | |
| 9000 | 32,42 | 9,3 | | 9,2 | | 21 | 24 | 30 | 33 | 34 E1 | 91 R1 | 69 | 12 | | |
| 9000 | 34,98 | 8,6 | | 8,5 | | 20 | 23 | 29 | 32 | 33 E1 | 87 R1 | 69 | 12 | | |
| 7170 | 37,89 | 7,9 | | 6,3 | | 17 | 19 | 23 | 25 | 27 E1 | 72 R1 | 69 | 8,4 | | |
| 8630 | 45,64 | 6,6 | | 6,4 | | 16 | 18 | 21 | 23 | 26 E1 | 68 R1 | 69 | 8,4 | | |
| 9000 | 51,87 | 5,8 | | 5,8 | | 15 | 17 | 21 | 23 | 25 E1 | 67 R1 | 69 | 8,4 | | |
| 9000 | 55,97 | 5,4 | | 5,4 | | 15 | 17 | 20 | 22 | 24 E1 | 64 R1 | 69 | 8,4 | | |
| 9000 | 60,62 | 4,9 | | 5,0 | | 14 | 16 | 19 | 21 | 23 E1 | 61 R1 | 69 | 8,4 | | |
| 6940 | 64,03 | 4,7 | | 3,6 | | 15 | 17 | 20 | 22 | 24 E1 | 64 R1 | 69 | 8,4 | | |
| 8360 | 69,75 | 4,3 | | 4,1 | | 12 | 14 | 16 | 18 | 20 E1 | 52 R1 | 69 | 8,4 | | |

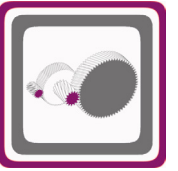


B Serisi Güç Devir Sayfaları

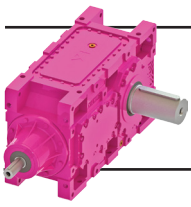
B Series Performance Tables

B Serie Leistung und Drehzahlübersicht

$n_1=300$

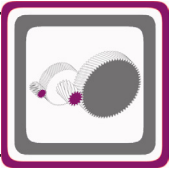


| Çevrim Oranı Ratio Übersetzung i | Çevre Sıcaklığı 30°C için For Ambient Temperature 30°C Für Umgebungstemperatur 30°C | | | | | | Çevre Sıcaklığı 40°C için For Ambient Temperature 40°C Für Umgebungstemperatur 40°C | | | | | | Ağırlık Weight Gewicht [kg] | Ölçü Sayfası Dim.Page Maße Seite | Fiyat Kodu Price Ref. Preis No. |
|---|---|-----------------|-----------------|-----------------|-----------------|-----------------|---|-----------------|-----------------|-----------------|-----------------|-----------------|--------------------------------------|--|---------------------------------------|
| | Pt ₁ | Pt ₂ | Pt ₃ | Pt ₄ | Pt ₅ | Pt ₆ | Pt ₁ | Pt ₂ | Pt ₃ | Pt ₄ | Pt ₅ | Pt ₆ | | | |
| 9,78 | 16 | 17 | 25 | 26 | 48 E2 | 89 R1 | 13 | 14 | 22 | 23 | 46 E2 | 74 R1 | 175 | 514 | BT101 |
| 10,86 | 17 | 19 | 26 | 28 | 52 E2 | 95 R1 | 14 | 15 | 23 | 24 | 49 E2 | 79 R1 | | | |
| 12,42 | 17 | 18 | 25 | 26 | 49 E2 | 91 R1 | 13 | 14 | 22 | 23 | 47 E2 | 75 R1 | | | |
| 14,30 | 16 | 17 | 24 | 25 | 47 E2 | 87 R1 | 12 | 14 | 21 | 22 | 44 E2 | 72 R1 | | | |
| 16,60 | 15 | 16 | 23 | 24 | 44 E2 | 82 R1 | 12 | 13 | 20 | 21 | 42 E2 | 68 R1 | | | |
| 17,95 | 15 | 16 | 22 | 23 | 30 E1 | 79 R1 | 11 | 12 | 19 | 20 | 41 E2 | 65 R1 | | | |
| 21,54 | 14 | 15 | 21 | 22 | 28 E1 | 76 R1 | 11 | 12 | 18 | 19 | 26 E1 | 63 R1 | | | |
| 25,03 | 13 | 14 | 19 | 20 | 26 E1 | 70 R1 | 10 | 11 | 17 | 17 | 24 E1 | 58 R1 | | | |
| 27,91 | 11 | 12 | 15 | 15 | 22 E1 | 58 R1 | 8,5 | 9,2 | 12 | 13 | 20 E1 | 48 R1 | | | |
| 30,18 | 10 | 11 | 14 | 15 | 21 E1 | 56 R1 | 8,2 | 8,9 | 12 | 13 | 19 E1 | 46 R1 | | | |
| 36,22 | 10 | 11 | 14 | 14 | 20 E1 | 54 R1 | 7,9 | 8,6 | 12 | 12 | 18 E1 | 44 R1 | | | |
| 42,09 | 9,2 | 10 | 12 | 13 | 19 E1 | 50 R1 | 7,3 | 7,9 | 11 | 11 | 17 E1 | 41 R1 | | | |
| 45,61 | 8,8 | 10 | 12 | 13 | 18 E1 | 47 R1 | 7,0 | 7,6 | 10 | 11 | 16 E1 | 39 R1 | | | |
| 51,31 | 8,6 | 9,3 | 12 | 12 | 17 E1 | 46 R1 | 6,8 | 7,4 | 10 | 11 | 16 E1 | 38 R1 | | | |
| 54,78 | 8,6 | 9,3 | 12 | 12 | 17 E1 | 46 R1 | 6,8 | 7,4 | 10 | 11 | 16 E1 | 38 R1 | | | |
| 59,15 | 7,7 | 8,3 | 10 | 11 | 15 E1 | 41 R1 | 6,1 | 6,6 | 8,9 | 9,4 | 14 E1 | 34 R1 | | | |
| 11,09 | 17 | 19 | 26 | 27 | 49 E2 | 90 R1 | 14 | 15 | 23 | 24 | 47 E2 | 75 R1 | 205 | 516 | BT102 |
| 12,32 | 19 | 20 | 27 | 29 | 53 E2 | 97 R1 | 15 | 16 | 24 | 25 | 50 E2 | 80 R1 | | | |
| 14,09 | 18 | 19 | 26 | 28 | 51 E2 | 93 R1 | 14 | 15 | 23 | 24 | 48 E2 | 77 R1 | | | |
| 16,23 | 17 | 18 | 25 | 26 | 48 E2 | 88 R1 | 13 | 15 | 22 | 23 | 46 E2 | 73 R1 | | | |
| 18,83 | 16 | 17 | 24 | 25 | 32 E1 | 83 R1 | 13 | 14 | 21 | 22 | 43 E2 | 69 R1 | | | |
| 20,36 | 16 | 17 | 23 | 24 | 31 E1 | 80 R1 | 12 | 13 | 20 | 21 | 42 E2 | 67 R1 | | | |
| 24,44 | 15 | 16 | 22 | 23 | 29 E1 | 77 R1 | 12 | 13 | 19 | 20 | 27 E1 | 64 R1 | | | |
| 28,39 | 14 | 15 | 20 | 21 | 27 E1 | 71 R1 | 11 | 12 | 17 | 18 | 25 E1 | 59 R1 | | | |
| 31,67 | 11 | 12 | 15 | 16 | 22 E1 | 59 R1 | 9,1 | 10 | 13 | 14 | 20 E1 | 49 R1 | | | |
| 34,24 | 11 | 12 | 15 | 16 | 22 E1 | 57 R1 | 8,8 | 10 | 13 | 13 | 20 E1 | 47 R1 | | | |
| 41,10 | 11 | 12 | 14 | 15 | 21 E1 | 55 R1 | 8,5 | 9,2 | 12 | 13 | 19 E1 | 45 R1 | | | |
| 47,75 | 10 | 11 | 13 | 14 | 19 E1 | 50 R1 | 7,8 | 8,5 | 11 | 12 | 17 E1 | 42 R1 | | | |
| 51,75 | 9,4 | 10 | 13 | 13 | 18 E1 | 48 R1 | 7,5 | 8,1 | 11 | 11 | 17 E1 | 40 R1 | | | |
| 58,21 | 9,2 | 10 | 12 | 13 | 18 E1 | 47 R1 | 7,3 | 7,9 | 11 | 11 | 16 E1 | 39 R1 | | | |
| 62,15 | 9,2 | 10 | 12 | 13 | 18 E1 | 47 R1 | 7,3 | 7,9 | 11 | 11 | 16 E1 | 39 R1 | | | |
| 67,11 | 8,2 | 8,9 | 11 | 12 | 16 E1 | 42 R1 | 6,5 | 7,0 | 9,3 | 10 | 14 E1 | 35 R1 | | | |
| 13,28 | 21 | 23 | 33 | 36 | 53 E2 | 95 R1 | 16 | 18 | 29 | 31 | 69 E3 | 78 R1 | 270 | 518 | BT103 |
| 14,87 | 22 | 25 | 35 | 38 | 56 E2 | 101 R1 | 17 | 20 | 31 | 33 | 73 E3 | 83 R1 | | | |
| 16,79 | 21 | 24 | 34 | 37 | 55 E2 | 98 R1 | 17 | 19 | 30 | 32 | 71 E3 | 80 R1 | | | |
| 20,09 | 20 | 22 | 32 | 34 | 51 E2 | 90 R1 | 16 | 18 | 28 | 30 | 66 E3 | 75 R1 | | | |
| 21,78 | 19 | 22 | 30 | 33 | 49 E2 | 87 R1 | 15 | 17 | 27 | 28 | 46 E2 | 72 R1 | | | |
| 23,68 | 19 | 21 | 29 | 31 | 47 E2 | 84 R1 | 15 | 17 | 26 | 27 | 44 E2 | 70 R1 | | | |
| 28,52 | 18 | 20 | 28 | 30 | 45 E2 | 80 R1 | 14 | 16 | 24 | 26 | 42 E2 | 66 R1 | | | |
| 32,42 | 17 | 19 | 27 | 29 | 31 E1 | 77 R1 | 14 | 15 | 24 | 25 | 41 E2 | 64 R1 | | | |
| 34,98 | 16 | 19 | 26 | 28 | 30 E1 | 74 R1 | 13 | 15 | 23 | 24 | 39 E2 | 61 R1 | | | |
| 37,89 | 14 | 16 | 20 | 21 | 25 E1 | 62 R1 | 11 | 12 | 17 | 18 | 22 E1 | 51 R1 | | | |
| 45,64 | 13 | 15 | 19 | 20 | 23 E1 | 58 R1 | 10 | 12 | 16 | 17 | 21 E1 | 48 R1 | | | |
| 51,87 | 13 | 14 | 18 | 20 | 23 E1 | 57 R1 | 10 | 11 | 16 | 17 | 20 E1 | 47 R1 | | | |
| 55,97 | 12 | 14 | 17 | 19 | 22 E1 | 54 R1 | 9,6 | 11 | 15 | 16 | 20 E1 | 45 R1 | | | |
| 60,62 | 12 | 13 | 17 | 18 | 21 E1 | 52 R1 | 9,2 | 10 | 14 | 15 | 19 E1 | 43 R1 | | | |
| 64,03 | 12 | 14 | 17 | 19 | 22 E1 | 55 R1 | 9,7 | 11 | 15 | 16 | 20 E1 | 45 R1 | | | |
| 69,75 | 10 | 11 | 14 | 15 | 18 E1 | 45 R1 | 7,9 | 8,9 | 12 | 13 | 16 E1 | 37 R1 | | | |

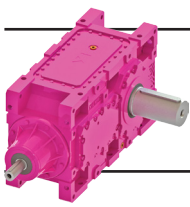


B Serisi Güç Devir Sayfaları B Series Performance Tables B Serie Leistung und Drehzahlübersicht

n₁=300



| Anma Momenti <i>Nominal Torques</i> | Çevrim Oranı <i>Ratio</i> | Çıkış Devri <i>Output Speeds</i> | Giriş Devri <i>Input Speeds</i> | Nominal Güç <i>Nominal Power</i> | Tipi <i>Type</i> | Çevre Sıcaklığı 20°C için <i>For Ambient Temperature 20°C</i> Für Umgebungstemperatur 20°C | | | | | | Güv. Rad. Yük Çıkış <i>Per.O. Loads (Output)</i> | Güv. Rad. Yük Giriş <i>Per.O. Loads (Input)</i> | | |
|--|------------------------------|-------------------------------------|------------------------------------|-------------------------------------|---------------------|--|-----------------|-----------------|-----------------|-----------------|-----------------|---|--|--|--|
| | | | | | | Termik Güç Pt [kW] <i>Thermal Power Pt [kW]</i> Wärme-Grenzleistungen Pt [kW] | | | | | | | | | |
| | | | | | | Pt ₁ | Pt ₂ | Pt ₃ | Pt ₄ | Pt ₅ | Pt ₆ | | | Zul.Querkräfte (Abtrieb) <i>F_{qm} [kN]</i> | Zul.Querkräfte (Antrieb) <i>F_{qm} [kN]</i> |
| Ma [Nm] | i | n ₂ [r.p.m] | n ₁ [r.p.m] | Pn [kW] | Typ | | | | | | | F _{qm} [kN] | F _{qm} [kN] | | |
| 7880 | 16,49 | 18 | 300 | 16 | BT0623 | 27 | 31 | 39 | 43 | 59 | E2 | 113 | R1 | 124 | 12 |
| 8830 | 18,47 | 16 | | 16 | | 29 | 33 | 42 | 45 | 62 | E2 | 120 | R1 | 124 | 12 |
| 9970 | 20,85 | 14 | | 16 | | 28 | 32 | 41 | 44 | 60 | E2 | 116 | R1 | 124 | 12 |
| 11000 | 24,95 | 12 | | 15 | | 26 | 30 | 38 | 41 | 56 | E2 | 108 | R1 | 124 | 12 |
| 11000 | 27,05 | 11 | | 13 | | 25 | 29 | 36 | 39 | 54 | E2 | 104 | R1 | 124 | 12 |
| 11000 | 29,41 | 10 | | 12 | | 25 | 28 | 35 | 38 | 52 | E2 | 100 | R1 | 124 | 12 |
| 11000 | 35,43 | 8,5 | | 10 | | 23 | 26 | 33 | 36 | 37 | E1 | 95 | R1 | 124 | 12 |
| 11000 | 40,26 | 7,5 | | 9,1 | | 23 | 26 | 32 | 35 | 36 | E1 | 92 | R1 | 124 | 12 |
| 11000 | 43,45 | 6,9 | | 8,4 | | 22 | 24 | 31 | 33 | 34 | E1 | 88 | R1 | 124 | 12 |
| 8900 | 47,06 | 6,4 | | 6,3 | | 18 | 20 | 24 | 26 | 29 | E1 | 74 | R1 | 124 | 8,4 |
| 10720 | 56,68 | 5,3 | | 6,4 | | 17 | 19 | 23 | 25 | 27 | E1 | 70 | R1 | 124 | 8,4 |
| 11000 | 64,42 | 4,7 | | 5,8 | | 17 | 19 | 22 | 24 | 26 | E1 | 68 | R1 | 124 | 8,4 |
| 11000 | 69,51 | 4,3 | | 5,3 | | 16 | 18 | 21 | 23 | 25 | E1 | 65 | R1 | 124 | 8,4 |
| 11000 | 75,29 | 4,0 | | 5,0 | | 15 | 17 | 20 | 22 | 24 | E1 | 62 | R1 | 124 | 8,4 |
| 8620 | 79,52 | 3,8 | | 3,6 | | 16 | 18 | 21 | 23 | 25 | E1 | 65 | R1 | 124 | 8,4 |
| 10380 | 86,63 | 3,5 | | 4,1 | | 13 | 15 | 17 | 19 | 21 | E1 | 53 | R1 | 124 | 8,4 |
| 12700 | 12,03 | 25 | 300 | 34 | BT0723 | 44 | 52 | 70 | 77 | 113 | E3 | 161 | R1 | 147 | 17 |
| 14700 | 13,95 | 22 | | 34 | | 42 | 50 | 67 | 74 | 108 | E3 | 154 | R1 | 147 | 17 |
| 15900 | 15,06 | 20 | | 35 | | 41 | 49 | 65 | 72 | 105 | E3 | 150 | R1 | 147 | 17 |
| 17200 | 16,30 | 18 | | 35 | | 40 | 47 | 63 | 70 | 102 | E3 | 145 | R1 | 147 | 17 |
| 18650 | 17,68 | 17 | | 35 | | 39 | 46 | 61 | 68 | 99 | E3 | 141 | R1 | 147 | 17 |
| 19000 | 19,23 | 16 | | 32 | | 38 | 44 | 59 | 65 | 95 | E3 | 136 | R1 | 147 | 17 |
| 19000 | 20,99 | 14 | | 30 | | 36 | 43 | 57 | 63 | 91 | E3 | 130 | R1 | 147 | 17 |
| 19000 | 24,33 | 12 | | 26 | | 35 | 41 | 54 | 59 | 87 | E3 | 124 | R1 | 147 | 17 |
| 18250 | 28,15 | 11 | | 21 | | 34 | 40 | 52 | 57 | 65 | E2 | 120 | R1 | 147 | 17 |
| 12700 | 30,94 | 9,7 | | 14 | | 28 | 33 | 40 | 44 | 54 | E2 | 100 | R1 | 147 | 12 |
| 13850 | 33,77 | 8,9 | | 14 | | 27 | 32 | 38 | 43 | 52 | E2 | 96 | R1 | 147 | 12 |
| 16050 | 39,14 | 7,7 | | 14 | | 26 | 30 | 36 | 40 | 50 | E2 | 91 | R1 | 147 | 12 |
| 18600 | 45,28 | 6,6 | | 14 | | 25 | 29 | 35 | 39 | 48 | E2 | 88 | R1 | 147 | 12 |
| 17300 | 49,64 | 6,0 | | 12 | | 25 | 29 | 35 | 39 | 47 | E2 | 87 | R1 | 147 | 12 |
| 16450 | 53,72 | 5,6 | | 10 | | 24 | 28 | 33 | 37 | 35 | E1 | 83 | R1 | 147 | 12 |
| 15500 | 58,38 | 5,1 | | 8,9 | | 23 | 26 | 31 | 35 | 33 | E1 | 79 | R1 | 147 | 12 |
| 19000 | 60,57 | 5,0 | 300 | 11 | BT0724 | 23 | 27 | 34 | 37 | 33 | E1 | 78 | R1 | 147 | 9,7 |
| 19000 | 70,29 | 4,3 | | 9,1 | | 22 | 26 | 31 | 35 | 32 | E1 | 74 | R1 | 147 | 9,7 |
| 19000 | 76,01 | 3,9 | | 8,5 | | 21 | 25 | 30 | 34 | 31 | E1 | 72 | R1 | 147 | 9,7 |
| 19000 | 91,23 | 3,3 | | 7,1 | | 20 | 24 | 29 | 32 | 29 | E1 | 68 | R1 | 147 | 9,7 |
| 19000 | 106,00 | 2,8 | | 6,1 | | 19 | 22 | 26 | 29 | 27 | E1 | 64 | R1 | 147 | 9,7 |
| 19000 | 114,86 | 2,6 | | 5,6 | | 18 | 21 | 25 | 28 | 26 | E1 | 61 | R1 | 147 | 9,7 |
| 15700 | 127,84 | 2,3 | | 4,3 | | 15 | 18 | 20 | 22 | 22 | E1 | 51 | R1 | 147 | 5,8 |
| 18800 | 153,44 | 2,0 | | 4,3 | | 14 | 17 | 19 | 21 | 21 | E1 | 48 | R1 | 147 | 5,8 |
| 19000 | 178,28 | 1,7 | | 3,7 | | 13 | 16 | 17 | 20 | 19 | E1 | 45 | R1 | 147 | 5,8 |
| 19000 | 193,18 | 1,6 | | 3,5 | | 13 | 15 | 17 | 19 | 19 | E1 | 43 | R1 | 147 | 5,8 |
| 19000 | 238,28 | 1,3 | | 2,8 | | 12 | 15 | 16 | 18 | 18 | E1 | 42 | R1 | 147 | 5,8 |
| 17250 | 275,31 | 1,1 | | 2,2 | | 12 | 14 | 16 | 18 | 18 | E1 | 41 | R1 | 147 | 5,8 |
| 16000 | 323,02 | 0,91 | | 1,8 | | 10 | 12 | 13 | 14 | 14 | E1 | 34 | R1 | 147 | 5,8 |
| 16100 | 15,26 | 20 | 300 | 34 | BT0823 | 54 | 64 | 84 | 92 | 121 | E3 | 169 | R1 | 176 | 17 |
| 18650 | 17,69 | 17 | | 34 | | 52 | 61 | 80 | 88 | 115 | E3 | 161 | R1 | 176 | 17 |
| 20150 | 19,10 | 16 | | 35 | | 50 | 59 | 78 | 86 | 112 | E3 | 157 | R1 | 176 | 17 |
| 21800 | 20,66 | 15 | | 35 | | 49 | 58 | 75 | 83 | 109 | E3 | 152 | R1 | 176 | 17 |
| 23650 | 22,41 | 13 | | 35 | | 47 | 56 | 72 | 80 | 106 | E3 | 147 | R1 | 176 | 17 |
| 24000 | 24,38 | 12 | | 32 | | 46 | 54 | 69 | 77 | 102 | E3 | 142 | R1 | 176 | 17 |
| 24000 | 26,61 | 11 | | 30 | | 44 | 52 | 67 | 74 | 98 | E3 | 136 | R1 | 176 | 17 |
| 24000 | 30,85 | 9,7 | | 26 | | 42 | 49 | 64 | 71 | 93 | E3 | 130 | R1 | 176 | 17 |
| 23150 | 35,68 | 8,4 | | 21 | | 41 | 48 | 62 | 68 | 57 | E1 | 126 | R1 | 176 | 17 |
| 16100 | 39,22 | 7,6 | | 14 | | 34 | 40 | 47 | 53 | 47 | E1 | 105 | R1 | 176 | 12 |
| 17600 | 42,81 | 7,0 | | 14 | | 33 | 39 | 45 | 51 | 57 | E2 | 101 | R1 | 176 | 12 |
| 20400 | 49,62 | 6,0 | | 14 | | 31 | 37 | 43 | 48 | 54 | E2 | 96 | R1 | 176 | 12 |
| 23600 | 57,40 | 5,2 | | 14 | | 30 | 35 | 42 | 47 | 42 | E1 | 92 | R1 | 176 | 12 |
| 21900 | 62,94 | 4,8 | | 12 | | 30 | 35 | 41 | 46 | 41 | E1 | 91 | R1 | 176 | 12 |
| 20850 | 68,11 | 4,4 | | 10 | | 28 | 33 | 39 | 44 | 39 | E1 | 87 | R1 | 176 | 12 |
| 19700 | 74,01 | 4,1 | | 8,9 | | 27 | 32 | 37 | 42 | 37 | E1 | 82 | R1 | 176 | 12 |

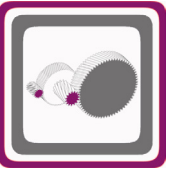


B Serisi Güç Devir Sayfaları

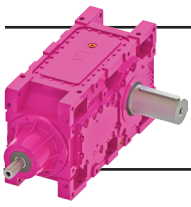
B Series Performance Tables

B Serie Leistung und Drehzahlübersicht

$n_1=300$



| Çevrim Oranı Ratio Übersetzung i | Çevre Sıcaklığı 30°C için For Ambient Temperature 30°C Für Umgebungstemperatur 30°C | | | | | | Çevre Sıcaklığı 40°C için For Ambient Temperature 40°C Für Umgebungstemperatur 40°C | | | | | | Ağırlık Weight Gewicht [kg] | Ölçü Sayfası Dim.Page Maße Seite | Fiyat Kodu Price Ref. Preis No. | | | | |
|---|---|-----------------|-----------------|-----------------|-----------------|-----------------|---|-----------------|-----------------|-----------------|-----------------|-----------------|--------------------------------------|--|---------------------------------------|----|-----|-----|-------|
| | Pt ₁ | Pt ₂ | Pt ₃ | Pt ₄ | Pt ₅ | Pt ₆ | Pt ₁ | Pt ₂ | Pt ₃ | Pt ₄ | Pt ₅ | Pt ₆ | | | | | | | |
| 16,49 | 22 | 25 | 35 | 37 | 55 | E2 | 96 | R1 | 18 | 20 | 30 | 33 | 51 | E2 | 79 | R1 | 340 | 520 | BT104 |
| 18,47 | 24 | 27 | 37 | 40 | 58 | E2 | 102 | R1 | 19 | 21 | 32 | 34 | 54 | E2 | 84 | R1 | | | |
| 20,85 | 23 | 26 | 36 | 39 | 56 | E2 | 99 | R1 | 18 | 21 | 31 | 33 | 52 | E2 | 82 | R1 | | | |
| 24,95 | 22 | 24 | 33 | 36 | 52 | E2 | 92 | R1 | 17 | 19 | 29 | 31 | 48 | E2 | 76 | R1 | | | |
| 27,05 | 21 | 24 | 32 | 34 | 50 | E2 | 89 | R1 | 16 | 19 | 28 | 30 | 47 | E2 | 73 | R1 | | | |
| 29,41 | 20 | 23 | 31 | 33 | 49 | E2 | 86 | R1 | 16 | 18 | 27 | 29 | 45 | E2 | 71 | R1 | | | |
| 35,43 | 19 | 22 | 29 | 31 | 46 | E2 | 81 | R1 | 15 | 17 | 25 | 27 | 43 | E2 | 67 | R1 | | | |
| 40,26 | 19 | 21 | 28 | 30 | 32 | E1 | 79 | R1 | 15 | 17 | 25 | 26 | 41 | E2 | 65 | R1 | | | |
| 43,45 | 18 | 20 | 27 | 29 | 31 | E1 | 75 | R1 | 14 | 16 | 24 | 25 | 28 | E1 | 62 | R1 | | | |
| 47,06 | 15 | 17 | 21 | 23 | 26 | E1 | 63 | R1 | 12 | 13 | 18 | 19 | 23 | E1 | 52 | R1 | | | |
| 56,68 | 14 | 16 | 20 | 21 | 24 | E1 | 59 | R1 | 11 | 13 | 17 | 18 | 22 | E1 | 49 | R1 | | | |
| 64,42 | 14 | 15 | 19 | 21 | 24 | E1 | 58 | R1 | 11 | 12 | 16 | 18 | 21 | E1 | 48 | R1 | | | |
| 69,51 | 13 | 15 | 18 | 20 | 23 | E1 | 55 | R1 | 10 | 12 | 16 | 17 | 20 | E1 | 46 | R1 | | | |
| 75,29 | 13 | 14 | 18 | 19 | 22 | E1 | 53 | R1 | 10 | 11 | 15 | 16 | 19 | E1 | 44 | R1 | | | |
| 79,52 | 13 | 15 | 18 | 20 | 23 | E1 | 55 | R1 | 10 | 12 | 16 | 17 | 20 | E1 | 46 | R1 | | | |
| 86,63 | 11 | 12 | 15 | 16 | 19 | E1 | 45 | R1 | 8,6 | 10 | 13 | 14 | 17 | E1 | 37 | R1 | | | |
| 12,03 | 36 | 42 | 62 | 68 | 106 | E3 | 137 | R1 | 28 | 33 | 55 | 60 | 161 | E4 | 113 | R1 | 530 | 522 | BT105 |
| 13,95 | 34 | 41 | 60 | 65 | 101 | E3 | 131 | R1 | 27 | 32 | 53 | 57 | 153 | E4 | 107 | R1 | | | |
| 15,06 | 34 | 40 | 58 | 64 | 99 | E3 | 127 | R1 | 26 | 31 | 52 | 56 | 149 | E4 | 105 | R1 | | | |
| 16,30 | 33 | 39 | 57 | 62 | 96 | E3 | 124 | R1 | 25 | 30 | 50 | 54 | 145 | E4 | 101 | R1 | | | |
| 17,68 | 32 | 38 | 55 | 60 | 93 | E3 | 120 | R1 | 25 | 29 | 49 | 53 | 140 | E4 | 98 | R1 | | | |
| 19,23 | 31 | 36 | 53 | 58 | 89 | E3 | 115 | R1 | 24 | 28 | 47 | 51 | 135 | E4 | 95 | R1 | | | |
| 20,99 | 30 | 35 | 51 | 56 | 86 | E3 | 111 | R1 | 23 | 27 | 45 | 49 | 130 | E4 | 91 | R1 | | | |
| 24,33 | 28 | 33 | 48 | 52 | 82 | E3 | 106 | R1 | 22 | 26 | 42 | 46 | 77 | E3 | 87 | R1 | | | |
| 28,15 | 28 | 33 | 46 | 51 | 60 | E2 | 102 | R1 | 22 | 26 | 41 | 44 | 75 | E3 | 84 | R1 | | | |
| 30,94 | 23 | 27 | 35 | 39 | 50 | E2 | 85 | R1 | 18 | 22 | 30 | 33 | 46 | E2 | 70 | R1 | | | |
| 33,77 | 22 | 26 | 34 | 37 | 48 | E2 | 82 | R1 | 18 | 21 | 29 | 32 | 60 | E3 | 67 | R1 | | | |
| 39,14 | 21 | 25 | 32 | 35 | 46 | E2 | 78 | R1 | 17 | 20 | 28 | 31 | 57 | E3 | 64 | R1 | | | |
| 45,28 | 21 | 24 | 31 | 34 | 44 | E2 | 75 | R1 | 16 | 19 | 27 | 30 | 55 | E3 | 62 | R1 | | | |
| 49,64 | 20 | 24 | 31 | 34 | 44 | E2 | 74 | R1 | 16 | 19 | 27 | 29 | 40 | E2 | 61 | R1 | | | |
| 53,72 | 19 | 23 | 29 | 32 | 42 | E2 | 71 | R1 | 15 | 18 | 25 | 28 | 38 | E2 | 58 | R1 | | | |
| 58,38 | 19 | 22 | 28 | 31 | 39 | E2 | 67 | R1 | 15 | 17 | 24 | 26 | 36 | E2 | 55 | R1 | | | |
| 60,57 | 19 | 22 | 30 | 33 | 40 | E2 | 66 | R1 | 15 | 18 | 26 | 28 | 36 | E2 | 55 | R1 | | | |
| 70,29 | 18 | 21 | 28 | 30 | 28 | E1 | 63 | R1 | 14 | 17 | 24 | 26 | 34 | E2 | 52 | R1 | | | |
| 76,01 | 18 | 21 | 27 | 30 | 27 | E1 | 61 | R1 | 14 | 16 | 23 | 26 | 33 | E2 | 50 | R1 | | | |
| 91,23 | 17 | 20 | 26 | 28 | 26 | E1 | 58 | R1 | 13 | 16 | 22 | 24 | 23 | E1 | 48 | R1 | | | |
| 106,00 | 16 | 18 | 23 | 26 | 24 | E1 | 54 | R1 | 12 | 14 | 20 | 22 | 21 | E1 | 45 | R1 | | | |
| 114,86 | 15 | 18 | 22 | 25 | 23 | E1 | 52 | R1 | 12 | 14 | 20 | 21 | 21 | E1 | 43 | R1 | | | |
| 127,84 | 12 | 15 | 17 | 19 | 19 | E1 | 43 | R1 | 10 | 12 | 15 | 16 | 17 | E1 | 36 | R1 | | | |
| 153,44 | 12 | 14 | 16 | 18 | 18 | E1 | 41 | R1 | 9,4 | 11 | 14 | 16 | 16 | E1 | 34 | R1 | | | |
| 178,28 | 11 | 13 | 15 | 17 | 17 | E1 | 38 | R1 | 8,8 | 10 | 13 | 14 | 15 | E1 | 32 | R1 | | | |
| 193,18 | 11 | 12 | 15 | 16 | 17 | E1 | 37 | R1 | 8,5 | 10 | 13 | 14 | 15 | E1 | 30 | R1 | | | |
| 238,28 | 10 | 12 | 14 | 15 | 16 | E1 | 36 | R1 | 8,2 | 10 | 12 | 13 | 14 | E1 | 29 | R1 | | | |
| 284,56 | 10 | 12 | 13 | 15 | 16 | E1 | 35 | R1 | 8,0 | 9,3 | 12 | 13 | 14 | E1 | 29 | R1 | | | |
| 330,42 | 8,2 | 10 | 11 | 12 | 13 | E1 | 28 | R1 | 6,5 | 7,6 | 9,4 | 10 | 11 | E1 | 23 | R1 | | | |
| 15,26 | 44 | 52 | 74 | 82 | 113 | E3 | 144 | R1 | 34 | 41 | 66 | 71 | 105 | E3 | 118 | R1 | 600 | 526 | BT107 |
| 17,69 | 42 | 50 | 71 | 78 | 108 | E3 | 137 | R1 | 33 | 39 | 63 | 68 | 100 | E3 | 112 | R1 | | | |
| 19,10 | 41 | 48 | 69 | 76 | 105 | E3 | 133 | R1 | 32 | 38 | 61 | 66 | 97 | E3 | 109 | R1 | | | |
| 20,66 | 40 | 47 | 67 | 74 | 102 | E3 | 129 | R1 | 31 | 37 | 59 | 65 | 95 | E3 | 106 | R1 | | | |
| 22,41 | 39 | 46 | 64 | 70 | 98 | E3 | 125 | R1 | 30 | 36 | 57 | 61 | 92 | E3 | 103 | R1 | | | |
| 24,38 | 37 | 44 | 62 | 68 | 95 | E3 | 121 | R1 | 29 | 35 | 55 | 59 | 88 | E3 | 99 | R1 | | | |
| 26,61 | 36 | 42 | 59 | 65 | 91 | E3 | 116 | R1 | 28 | 33 | 53 | 57 | 85 | E3 | 95 | R1 | | | |
| 30,85 | 34 | 41 | 57 | 62 | 87 | E3 | 110 | R1 | 27 | 32 | 50 | 54 | 81 | E3 | 91 | R1 | | | |
| 35,68 | 33 | 39 | 55 | 60 | 65 | E2 | 107 | R1 | 26 | 31 | 49 | 53 | 59 | E2 | 88 | R1 | | | |
| 39,22 | 28 | 33 | 42 | 46 | 54 | E2 | 89 | R1 | 22 | 26 | 36 | 40 | 49 | E2 | 73 | R1 | | | |
| 42,81 | 27 | 32 | 40 | 44 | 52 | E2 | 85 | R1 | 21 | 25 | 35 | 38 | 47 | E2 | 70 | R1 | | | |
| 49,62 | 26 | 30 | 38 | 42 | 50 | E2 | 81 | R1 | 20 | 24 | 33 | 36 | 60 | E3 | 67 | R1 | | | |
| 57,40 | 25 | 29 | 37 | 41 | 48 | E2 | 79 | R1 | 20 | 23 | 32 | 35 | 43 | E2 | 65 | R1 | | | |
| 62,94 | 24 | 29 | 36 | 40 | 47 | E2 | 77 | R1 | 19 | 23 | 32 | 35 | 43 | E2 | 64 | R1 | | | |
| 68,11 | 23 | 27 | 35 | 38 | 45 | E2 | 74 | R1 | 19 | 22 | 30 | 33 | 41 | E2 | 61 | R1 | | | |
| 74,01 | 22 | 26 | 33 | 36 | 33 | E1 | 70 | R1 | 18 | 21 | 29 | 31 | 39 | E2 | 58 | R1 | | | |

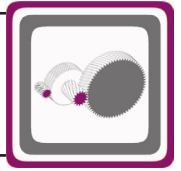


B Serisi Güç Devir Sayfaları

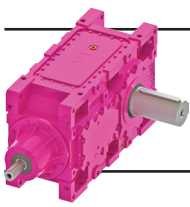
B Series Performance Tables

B Serie Leistung und Drehzahlübersicht

$n_1=300$



| Anma Momenti <i>Nominal Torques</i> | Çevrim Oranı <i>Ratio</i> | Çıkış Devri <i>Output Speeds</i> | Giriş Devri <i>Input Speeds</i> | Nominal Güç <i>Nominal Power</i> | Tipi <i>Type</i> | Çevre Sıcaklığı 20°C için <i>For Ambient Temperature 20°C</i> Für Umgebungstemperatur 20°C | | | | | | Güv. Rad. Yük Çıkış <i>Per.O. Loads (Output)</i> | Güv. Rad. Yük Giriş <i>Per.O. Loads (Input)</i> |
|--|------------------------------|-------------------------------------|------------------------------------|-------------------------------------|---------------------|--|-----------------|-----------------|-----------------|-----------------|-----------------|---|--|
| | | | | | | Termik Güç Pt [kW] <i>Thermal Power Pt [kW]</i> Wärme-Grenzleistungen Pt [kW] | | | | | | | |
| | | | | | | Pt ₁ | Pt ₂ | Pt ₃ | Pt ₄ | Pt ₅ | Pt ₆ | | |
| Ma [Nm] | i | n ₂ [r.p.m] | n ₁ [r.p.m] | Pn [kW] | Typ | | | | | | | F _{qam} [kN] | F _{qem} [kN] |
| 24000 | 76,80 | 3,9 | 300 | 11 | BT0824 | 28 | 32 | 39 | 44 | 38 E1 | 82 R1 | 176 | 9,7 |
| 24000 | 89,12 | 3,4 | | 9,1 | | 26 | 31 | 37 | 41 | 36 E1 | 77 R1 | 176 | 9,7 |
| 24000 | 96,37 | 3,1 | | 8,4 | | 25 | 30 | 36 | 40 | 35 E1 | 75 R1 | 176 | 9,7 |
| 24000 | 115,67 | 2,6 | | 7,0 | | 24 | 28 | 34 | 38 | 33 E1 | 72 R1 | 176 | 9,7 |
| 24000 | 134,40 | 2,2 | | 6,1 | | 23 | 27 | 31 | 35 | 31 E1 | 67 R1 | 176 | 9,7 |
| 24000 | 145,63 | 2,1 | | 5,6 | | 22 | 26 | 30 | 34 | 30 E1 | 64 R1 | 176 | 9,7 |
| 19900 | 162,08 | 1,9 | | 4,3 | | 18 | 21 | 23 | 26 | 24 E1 | 53 R1 | 176 | 5,8 |
| 23900 | 194,54 | 1,5 | | 4,3 | | 17 | 20 | 22 | 25 | 23 E1 | 51 R1 | 176 | 5,8 |
| 24000 | 226,03 | 1,3 | | 3,7 | | 16 | 19 | 21 | 23 | 22 E1 | 47 R1 | 176 | 5,8 |
| 24000 | 244,93 | 1,2 | | 3,5 | | 15 | 18 | 20 | 22 | 21 E1 | 45 R1 | 176 | 5,8 |
| 24000 | 302,11 | 1,0 | | 2,8 | | 15 | 17 | 19 | 21 | 20 E1 | 44 R1 | 176 | 5,8 |
| 20250 | 349,05 | 0,86 | | 2,2 | | 15 | 17 | 18 | 21 | 20 E1 | 43 R1 | 176 | 5,8 |
| 20750 | 409,55 | 0,73 | | 1,8 | | 12 | 14 | 15 | 17 | 16 E1 | 35 R1 | 176 | 5,8 |
| 20500 | 12,34 | 24 | 300 | 54 | BT0923 | 66 | 81 | 128 | 141 | 205 E4 | 192 R1 | 80 | 33 |
| 23800 | 14,32 | 21 | | 54 | | 65 | 79 | 125 | 137 | 199 E4 | 187 R1 | 80 | 33 |
| 27850 | 16,75 | 18 | | 54 | | 61 | 75 | 117 | 129 | 188 E4 | 235 R2 | 80 | 33 |
| 29000 | 18,18 | 16 | | 52 | | 60 | 73 | 113 | 125 | 182 E4 | 228 R2 | 80 | 33 |
| 29000 | 19,79 | 15 | | 48 | | 58 | 70 | 109 | 120 | 175 E4 | 164 R1 | 80 | 33 |
| 29000 | 21,36 | 14 | | 44 | | 59 | 72 | 112 | 124 | 180 E4 | 169 R1 | 80 | 33 |
| 29000 | 23,06 | 13 | | 41 | | 57 | 70 | 107 | 118 | 174 E4 | 163 R1 | 80 | 33 |
| 29000 | 27,14 | 11 | | 35 | | 53 | 65 | 99 | 110 | 161 E4 | 151 R1 | 80 | 33 |
| 29000 | 31,16 | 9,6 | | 31 | | 51 | 62 | 95 | 105 | 105 E3 | 144 R1 | 80 | 33 |
| 24350 | 34,36 | 8,7 | | 23 | | 44 | 53 | 74 | 82 | 90 E3 | 124 R1 | 80 | 15 |
| 26300 | 37,10 | 8,1 | | 23 | | 42 | 52 | 71 | 79 | 87 E3 | 120 R1 | 80 | 15 |
| 29000 | 43,66 | 6,9 | | 22 | | 39 | 48 | 65 | 72 | 81 E3 | 111 R1 | 80 | 15 |
| 29000 | 50,13 | 6,0 | | 19 | | 38 | 46 | 62 | 69 | 77 E3 | 106 R1 | 80 | 15 |
| 28200 | 53,82 | 5,6 | | 17 | | 37 | 45 | 62 | 69 | 62 E2 | 105 R1 | 80 | 15 |
| 28500 | 58,21 | 5,2 | | 16 | | 36 | 43 | 59 | 66 | 59 E2 | 100 R1 | 80 | 15 |
| 24950 | 63,67 | 4,7 | | 13 | | 31 | 38 | 51 | 57 | 51 E2 | 88 R1 | 80 | 15 |
| 29000 | 79,03 | 3,8 | 300 | 12 | BT0924 | 32 | 38 | 52 | 58 | 41 E1 | 85 R1 | 80 | 13 |
| 29000 | 85,67 | 3,5 | | 11 | | 31 | 37 | 50 | 56 | 40 E1 | 82 R1 | 80 | 13 |
| 29000 | 93,14 | 3,2 | | 11 | | 30 | 36 | 48 | 54 | 39 E1 | 80 R1 | 80 | 13 |
| 29000 | 112,20 | 2,7 | | 8,8 | | 28 | 34 | 45 | 50 | 37 E1 | 75 R1 | 80 | 13 |
| 29000 | 127,51 | 2,4 | | 7,7 | | 27 | 33 | 43 | 49 | 35 E1 | 73 R1 | 80 | 13 |
| 29000 | 137,60 | 2,2 | | 7,2 | | 26 | 32 | 42 | 47 | 34 E1 | 70 R1 | 80 | 13 |
| 27650 | 149,03 | 2,0 | | 6,4 | | 22 | 26 | 32 | 36 | 28 E1 | 58 R1 | 80 | 8,4 |
| 29000 | 179,51 | 1,7 | | 5,6 | | 21 | 25 | 30 | 34 | 27 E1 | 55 R1 | 80 | 8,4 |
| 29000 | 204,02 | 1,5 | | 5,0 | | 20 | 24 | 29 | 33 | 26 E1 | 53 R1 | 80 | 8,4 |
| 29000 | 220,16 | 1,4 | | 4,6 | | 19 | 23 | 28 | 32 | 25 E1 | 51 R1 | 80 | 8,4 |
| 29000 | 255,99 | 1,2 | | 4,0 | | 18 | 22 | 27 | 30 | 24 E1 | 49 R1 | 80 | 8,4 |
| 29000 | 292,45 | 1,0 | | 3,5 | | 18 | 22 | 26 | 30 | 24 E1 | 48 R1 | 80 | 8,4 |
| 28250 | 348,47 | 0,86 | | 2,9 | | 14 | 17 | 21 | 23 | 19 E1 | 38 R1 | 80 | 8,4 |
| 25350 | 15,26 | 20 | 300 | 54 | BT1023 | 72 | 88 | 130 | 144 | 202 E4 | 190 R1 | 250 | 33 |
| 29450 | 17,72 | 17 | | 54 | | 70 | 86 | 126 | 140 | 196 E4 | 185 R1 | 250 | 33 |
| 34450 | 20,73 | 14 | | 54 | | 66 | 81 | 118 | 132 | 185 E4 | 175 R1 | 250 | 33 |
| 36000 | 22,50 | 13 | | 53 | | 64 | 79 | 115 | 127 | 180 E4 | 223 R2 | 250 | 33 |
| 36000 | 24,49 | 12 | | 48 | | 62 | 76 | 111 | 123 | 173 E4 | 163 R1 | 250 | 33 |
| 36000 | 26,43 | 11 | | 45 | | 64 | 78 | 114 | 126 | 178 E4 | 167 R1 | 250 | 33 |
| 36000 | 28,53 | 11 | | 41 | | 62 | 76 | 109 | 121 | 172 E4 | 162 R1 | 250 | 33 |
| 36000 | 33,58 | 8,9 | | 35 | | 58 | 70 | 101 | 112 | 159 E4 | 150 R1 | 250 | 33 |
| 36000 | 38,55 | 7,8 | | 31 | | 55 | 67 | 96 | 107 | 106 E3 | 143 R1 | 250 | 33 |
| 30150 | 42,52 | 7,1 | | 24 | | 47 | 58 | 75 | 84 | 91 E3 | 123 R1 | 250 | 15 |
| 32550 | 45,90 | 6,5 | | 24 | | 46 | 56 | 73 | 82 | 88 E3 | 119 R1 | 250 | 15 |
| 36000 | 54,02 | 5,6 | | 22 | | 42 | 52 | 66 | 75 | 81 E3 | 110 R1 | 250 | 15 |
| 36000 | 62,02 | 4,8 | | 19 | | 41 | 49 | 64 | 72 | 63 E2 | 105 R1 | 250 | 15 |
| 34900 | 66,59 | 4,5 | | 18 | | 40 | 49 | 63 | 71 | 63 E2 | 104 R1 | 250 | 15 |
| 35250 | 72,03 | 4,2 | | 16 | | 39 | 47 | 60 | 68 | 60 E2 | 99 R1 | 250 | 15 |
| 30850 | 78,78 | 3,8 | | 13 | | 34 | 41 | 53 | 60 | 53 E2 | 87 R1 | 250 | 15 |

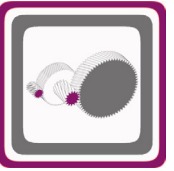


B Serisi Güç Devir Sayfaları

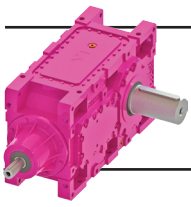
B Series Performance Tables

B Serie Leistung und Drehzahlübersicht

$n_1=300$



| Çevrim Oranı Ratio Übersetzung i | Çevre Sıcaklığı 30°C için For Ambient Temperature 30°C Für Umgebungstemperatur 30°C | | | | | | Çevre Sıcaklığı 40°C için For Ambient Temperature 40°C Für Umgebungstemperatur 40°C | | | | | | Ağırlık Weight Gewicht [kg] | Ölçü Sayfası Dim.Page Maße Seite | Fiyat Kodu Price Ref. Preis No. |
|---|---|-----------------|-----------------|-----------------|-----------------|-----------------|---|-----------------|-----------------|-----------------|-----------------|-----------------|--------------------------------------|--|---------------------------------------|
| | Termik Güç Pt [kW] Thermal Power Pt [kW] Wärme-Grenzleistungen Pt [kW] | | | | | | Termik Güç Pt [kW] Thermal Power Pt [kW] Wärme-Grenzleistungen Pt [kW] | | | | | | | | |
| | Pt ₁ | Pt ₂ | Pt ₃ | Pt ₄ | Pt ₅ | Pt ₆ | Pt ₁ | Pt ₂ | Pt ₃ | Pt ₄ | Pt ₅ | Pt ₆ | | | |
| 76,80 | 23 | 27 | 35 | 38 | 33 E1 | 69 R1 | 18 | 21 | 30 | 33 | 39 E2 | 57 R1 | 640 | 528 | BT108 |
| 89,12 | 22 | 25 | 32 | 36 | 31 E1 | 66 R1 | 17 | 20 | 28 | 31 | 37 E2 | 54 R1 | | | |
| 96,37 | 21 | 25 | 31 | 35 | 30 E1 | 64 R1 | 17 | 19 | 27 | 30 | 26 E1 | 52 R1 | | | |
| 115,67 | 20 | 23 | 30 | 33 | 29 E1 | 61 R1 | 16 | 19 | 26 | 29 | 25 E1 | 50 R1 | | | |
| 134,40 | 19 | 22 | 28 | 30 | 27 E1 | 57 R1 | 15 | 17 | 24 | 26 | 24 E1 | 47 R1 | | | |
| 145,63 | 18 | 21 | 26 | 29 | 26 E1 | 55 R1 | 14 | 17 | 23 | 25 | 23 E1 | 45 R1 | | | |
| 162,08 | 15 | 17 | 20 | 22 | 21 E1 | 45 R1 | 12 | 14 | 17 | 19 | 19 E1 | 37 R1 | | | |
| 194,54 | 14 | 17 | 19 | 21 | 21 E1 | 43 R1 | 11 | 13 | 16 | 18 | 18 E1 | 35 R1 | | | |
| 226,03 | 13 | 15 | 18 | 20 | 19 E1 | 40 R1 | 10 | 12 | 15 | 17 | 17 E1 | 33 R1 | | | |
| 244,93 | 13 | 15 | 17 | 19 | 18 E1 | 39 R1 | 10 | 12 | 15 | 16 | 16 E1 | 32 R1 | | | |
| 302,11 | 12 | 14 | 16 | 18 | 18 E1 | 37 R1 | 10 | 11 | 14 | 15 | 15 E1 | 30 R1 | | | |
| 360,78 | 12 | 14 | 16 | 18 | 17 E1 | 37 R1 | 10 | 11 | 14 | 15 | 15 E1 | 30 R1 | | | |
| 418,92 | 10 | 12 | 13 | 15 | 14 E1 | 30 R1 | 7,8 | 9,1 | 11 | 12 | 12 E1 | 24 R1 | | | |
| 12,34 | 54 | 66 | 118 | 128 | 195 E4 | 219 R2 | 42 | 52 | 108 | 116 | 186 E4 | 278 R3 | | | |
| 14,32 | 53 | 65 | 114 | 124 | 189 E4 | 212 R2 | 41 | 51 | 105 | 112 | 181 E4 | 270 R3 | | | |
| 16,75 | 50 | 61 | 107 | 117 | 179 E4 | 200 R2 | 39 | 48 | 98 | 105 | 281 E4 | 255 R3 | | | |
| 18,18 | 49 | 59 | 104 | 113 | 279 E5 | 194 R2 | 38 | 47 | 95 | 102 | 272 E5 | 246 R3 | | | |
| 19,79 | 47 | 57 | 100 | 109 | 167 E4 | 187 R2 | 37 | 45 | 91 | 98 | 262 E5 | 238 R3 | | | |
| 21,36 | 48 | 59 | 103 | 112 | 172 E4 | 192 R2 | 38 | 46 | 94 | 101 | 164 E4 | 158 R2 | | | |
| 23,06 | 47 | 57 | 98 | 107 | 166 E4 | 186 R2 | 37 | 45 | 90 | 97 | 158 E4 | 153 R2 | | | |
| 27,14 | 43 | 53 | 91 | 99 | 153 E4 | 128 R1 | 34 | 42 | 83 | 90 | 146 E4 | 141 R2 | | | |
| 31,16 | 42 | 51 | 87 | 95 | 147 E4 | 123 R1 | 33 | 40 | 80 | 86 | 140 E4 | 135 R2 | | | |
| 34,36 | 36 | 44 | 67 | 73 | 84 E3 | 105 R1 | 28 | 35 | 60 | 65 | 78 E3 | 86 R1 | | | |
| 37,10 | 35 | 42 | 64 | 71 | 81 E3 | 102 R1 | 28 | 33 | 58 | 63 | 116 E4 | 83 R1 | | | |
| 43,66 | 32 | 39 | 59 | 65 | 75 E3 | 94 R1 | 25 | 31 | 53 | 58 | 107 E4 | 77 R1 | | | |
| 50,13 | 31 | 37 | 56 | 62 | 71 E3 | 90 R1 | 24 | 30 | 50 | 55 | 66 E3 | 74 R1 | | | |
| 53,82 | 31 | 37 | 56 | 62 | 71 E3 | 89 R1 | 24 | 29 | 50 | 55 | 66 E3 | 73 R1 | | | |
| 58,21 | 29 | 36 | 53 | 59 | 68 E3 | 85 R1 | 23 | 28 | 48 | 52 | 63 E3 | 70 R1 | | | |
| 63,67 | 26 | 31 | 46 | 51 | 46 E2 | 74 R1 | 20 | 25 | 42 | 46 | 55 E3 | 61 R1 | | | |
| 79,03 | 26 | 32 | 47 | 52 | 46 E2 | 72 R1 | 21 | 25 | 42 | 46 | 41 E2 | 59 R1 | 850 | 532 | BT110 |
| 85,67 | 25 | 31 | 45 | 50 | 44 E2 | 70 R1 | 20 | 24 | 41 | 44 | 40 E2 | 57 R1 | | | |
| 93,14 | 24 | 30 | 43 | 48 | 34 E1 | 68 R1 | 19 | 23 | 39 | 42 | 38 E2 | 55 R1 | | | |
| 112,20 | 23 | 28 | 40 | 45 | 32 E1 | 64 R1 | 18 | 22 | 36 | 40 | 36 E2 | 52 R1 | | | |
| 127,51 | 22 | 27 | 39 | 43 | 31 E1 | 62 R1 | 18 | 21 | 35 | 38 | 27 E1 | 51 R1 | | | |
| 137,60 | 22 | 26 | 38 | 42 | 30 E1 | 59 R1 | 17 | 21 | 34 | 37 | 26 E1 | 49 R1 | | | |
| 149,03 | 18 | 22 | 29 | 32 | 25 E1 | 49 R1 | 14 | 17 | 25 | 28 | 21 E1 | 41 R1 | | | |
| 179,51 | 17 | 20 | 27 | 30 | 23 E1 | 47 R1 | 13 | 16 | 23 | 26 | 20 E1 | 38 R1 | | | |
| 204,02 | 16 | 20 | 26 | 29 | 23 E1 | 45 R1 | 13 | 16 | 23 | 25 | 20 E1 | 37 R1 | | | |
| 220,16 | 16 | 19 | 25 | 28 | 22 E1 | 44 R1 | 13 | 15 | 22 | 24 | 19 E1 | 36 R1 | | | |
| 255,99 | 15 | 18 | 24 | 27 | 21 E1 | 42 R1 | 12 | 15 | 21 | 23 | 18 E1 | 34 R1 | | | |
| 292,45 | 15 | 18 | 23 | 26 | 21 E1 | 41 R1 | 12 | 14 | 21 | 23 | 18 E1 | 34 R1 | | | |
| 348,47 | 12 | 14 | 18 | 21 | 16 E1 | 33 R1 | 9,4 | 11 | 16 | 18 | 14 E1 | 27 R1 | | | |
| 15,26 | 58 | 72 | 118 | 130 | 192 E4 | 214 R2 | 45 | 56 | 107 | 116 | 182 E4 | 176 R2 | | | |
| 17,72 | 57 | 70 | 115 | 126 | 186 E4 | 208 R2 | 44 | 55 | 104 | 113 | 176 E4 | 261 R3 | | | |
| 20,73 | 54 | 66 | 108 | 118 | 176 E4 | 196 R2 | 42 | 52 | 97 | 106 | 272 E5 | 246 R3 | | | |
| 22,50 | 53 | 64 | 104 | 115 | 271 E5 | 190 R2 | 41 | 51 | 94 | 103 | 263 E5 | 239 R3 | | | |
| 24,49 | 51 | 62 | 101 | 111 | 164 E4 | 183 R2 | 40 | 49 | 91 | 99 | 254 E5 | 230 R3 | | | |
| 26,43 | 52 | 64 | 103 | 113 | 168 E4 | 188 R2 | 41 | 50 | 94 | 102 | 160 E4 | 154 R2 | | | |
| 28,53 | 51 | 62 | 99 | 109 | 163 E4 | 137 R1 | 40 | 49 | 90 | 97 | 154 E4 | 149 R2 | | | |
| 33,58 | 47 | 57 | 92 | 101 | 151 E4 | 127 R1 | 37 | 45 | 83 | 90 | 143 E4 | 138 R2 | | | |
| 38,55 | 45 | 55 | 88 | 96 | 144 E4 | 121 R1 | 36 | 43 | 79 | 86 | 137 E4 | 132 R2 | | | |
| 42,52 | 39 | 47 | 67 | 75 | 84 E3 | 104 R1 | 31 | 37 | 60 | 66 | 77 E3 | 85 R1 | | | |
| 45,90 | 38 | 46 | 65 | 73 | 81 E3 | 101 R1 | 30 | 36 | 58 | 64 | 74 E3 | 82 R1 | | | |
| 54,02 | 35 | 42 | 60 | 66 | 75 E3 | 93 R1 | 28 | 34 | 53 | 58 | 105 E4 | 76 R1 | | | |
| 62,02 | 33 | 41 | 57 | 64 | 71 E3 | 89 R1 | 26 | 32 | 51 | 56 | 66 E3 | 73 R1 | | | |
| 66,59 | 33 | 40 | 57 | 63 | 71 E3 | 88 R1 | 26 | 32 | 50 | 55 | 65 E3 | 72 R1 | | | |
| 72,03 | 32 | 39 | 54 | 60 | 54 E2 | 84 R1 | 25 | 31 | 48 | 53 | 62 E3 | 69 R1 | | | |
| 78,78 | 28 | 34 | 47 | 53 | 47 E2 | 74 R1 | 22 | 27 | 42 | 47 | 55 E3 | 61 R1 | | | |

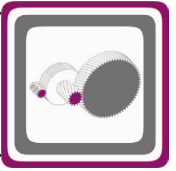


B Serisi Güç Devir Sayfaları

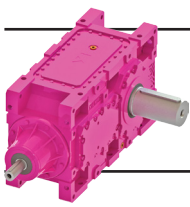
B Series Performance Tables

B Serie Leistung und Drehzahlübersicht

$n_1=300$

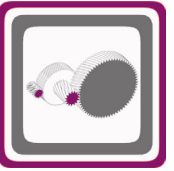


| Anma Momenti <i>Nominal Torques</i> | Çevrim Oranı <i>Ratio</i> | Çıkış Devri <i>Output Speeds</i> | Giriş Devri <i>Input Speeds</i> | Nominal Güç <i>Nominal Power</i> | Tipi <i>Type</i> | Çevre Sıcaklığı 20°C için <i>For Ambient Temperature 20°C</i> Für Umgebungstemperatur 20°C | | | | | | Güv. Rad. Yük Çıkış <i>Per.O. Loads (Output)</i> | Güv. Rad. Yük Giriş <i>Per.O. Loads (Input)</i> |
|--|------------------------------|-------------------------------------|------------------------------------|-------------------------------------|---------------------|--|-----------------|-----------------|-----------------|-----------------|-----------------|---|--|
| | | | | | | Termik Güç Pt [kW] <i>Thermal Power Pt [kW]</i> Wärme-Grenzleistungen Pt [kW] | | | | | | | |
| | | | | | | Pt ₁ | Pt ₂ | Pt ₃ | Pt ₄ | Pt ₅ | Pt ₆ | | |
| Ma [Nm] | i | n ₂ [r.p.m] | n ₁ [r.p.m] | Pn [kW] | Typ | | | | | | | | |
| 36000 | 97,78 | 3,1 | 300 | 12 | BT1024 | 34 | 41 | 53 | 59 | 43 E1 | 84 R1 | 250 | 13 |
| 36000 | 106,00 | 2,8 | | 12 | | 33 | 40 | 51 | 58 | 42 E1 | 82 R1 | 250 | 13 |
| 36000 | 115,25 | 2,6 | | 11 | | 32 | 38 | 49 | 55 | 40 E1 | 79 R1 | 250 | 13 |
| 36000 | 138,82 | 2,2 | | 8,8 | | 30 | 36 | 46 | 52 | 38 E1 | 75 R1 | 250 | 13 |
| 36000 | 157,77 | 1,9 | | 7,8 | | 29 | 35 | 44 | 50 | 37 E1 | 72 R1 | 250 | 13 |
| 36000 | 170,25 | 1,8 | | 7,2 | | 28 | 34 | 43 | 48 | 36 E1 | 70 R1 | 250 | 13 |
| 34200 | 184,39 | 1,6 | | 6,5 | | 23 | 28 | 33 | 38 | 30 E1 | 58 R1 | 250 | 8,4 |
| 36000 | 222,11 | 1,4 | | 5,7 | | 22 | 27 | 31 | 35 | 28 E1 | 55 R1 | 250 | 8,4 |
| 36000 | 252,43 | 1,2 | | 5,0 | | 21 | 26 | 30 | 34 | 27 E1 | 53 R1 | 250 | 8,4 |
| 36000 | 272,40 | 1,1 | | 4,7 | | 20 | 25 | 29 | 33 | 26 E1 | 51 R1 | 250 | 8,4 |
| 36000 | 316,74 | 0,95 | | 4,0 | | 20 | 24 | 27 | 31 | 25 E1 | 49 R1 | 250 | 8,4 |
| 36000 | 361,85 | 0,83 | | 3,5 | | 19 | 23 | 27 | 31 | 25 E1 | 48 R1 | 250 | 8,4 |
| 35000 | 431,16 | 0,70 | | 3,0 | | 15 | 19 | 21 | 25 | 20 E1 | 39 R1 | 250 | 8,4 |
| 32100 | 12,14 | 25 | 300 | 86 | BT1123 | 97 | 121 | 183 | 204 | 392 E5 | 314 R2 | 168 | 51 |
| 37050 | 14,02 | 21 | | 86 | | 96 | 120 | 179 | 200 | 385 E5 | 309 R2 | 171 | 51 |
| 43050 | 16,29 | 18 | | 86 | | 91 | 114 | 168 | 188 | 365 E5 | 293 R2 | 175 | 51 |
| 49250 | 18,65 | 16 | | 86 | | 88 | 110 | 162 | 181 | 352 E5 | 283 R2 | 178 | 51 |
| 53600 | 20,28 | 15 | | 86 | | 85 | 106 | 157 | 175 | 340 E5 | 273 R2 | 179 | 51 |
| 55000 | 22,14 | 14 | | 81 | | 82 | 102 | 149 | 167 | 326 E5 | 262 R2 | 184 | 51 |
| 55000 | 25,47 | 12 | | 71 | | 79 | 98 | 144 | 161 | 313 E5 | 252 R2 | 195 | 51 |
| 55000 | 27,67 | 11 | | 65 | | 77 | 96 | 140 | 157 | 305 E5 | 245 R2 | 201 | 51 |
| 49600 | 29,74 | 10 | | 55 | | 78 | 96 | 140 | 156 | 200 E4 | 188 R1 | 205 | 51 |
| 50150 | 32,07 | 9,4 | | 51 | | 75 | 92 | 134 | 150 | 191 E4 | 181 R1 | 205 | 51 |
| 42650 | 38,76 | 7,7 | | 36 | | 61 | 75 | 99 | 112 | 110 E3 | 146 R1 | 205 | 23 |
| 46350 | 42,11 | 7,1 | | 36 | | 59 | 73 | 96 | 109 | 107 E3 | 142 R1 | 205 | 23 |
| 49800 | 45,26 | 6,6 | | 36 | | 59 | 73 | 97 | 109 | 107 E3 | 142 R1 | 205 | 23 |
| 50600 | 48,81 | 6,1 | | 34 | | 57 | 70 | 92 | 104 | 103 E3 | 137 R1 | 205 | 23 |
| 44350 | 55,27 | 5,4 | | 27 | | 55 | 68 | 89 | 101 | 100 E3 | 133 R1 | 205 | 23 |
| 44800 | 59,72 | 5,0 | | 25 | | 48 | 59 | 77 | 87 | 86 E3 | 114 R1 | 205 | 23 |
| 55000 | 63,03 | 4,8 | 300 | 29 | BT1124 | 51 | 63 | 84 | 95 | 90 E3 | 118 R1 | 205 | 19 |
| 55000 | 68,37 | 4,4 | | 27 | | 50 | 61 | 81 | 92 | 87 E3 | 115 R1 | 205 | 19 |
| 55000 | 74,37 | 4,0 | | 25 | | 48 | 59 | 79 | 89 | 84 E3 | 111 R1 | 205 | 19 |
| 55000 | 81,17 | 3,7 | | 23 | | 46 | 57 | 75 | 85 | 68 E2 | 107 R1 | 205 | 19 |
| 55000 | 94,08 | 3,2 | | 20 | | 44 | 54 | 71 | 81 | 65 E2 | 102 R1 | 205 | 19 |
| 55000 | 108,84 | 2,8 | | 17 | | 42 | 52 | 68 | 77 | 52 E1 | 98 R1 | 205 | 19 |
| 48100 | 119,64 | 2,5 | | 14 | | 35 | 44 | 52 | 59 | 44 E1 | 81 R1 | 205 | 12 |
| 52500 | 130,58 | 2,3 | | 14 | | 34 | 42 | 50 | 57 | 42 E1 | 79 R1 | 205 | 12 |
| 55000 | 151,35 | 2,0 | | 13 | | 32 | 40 | 47 | 54 | 40 E1 | 75 R1 | 205 | 12 |
| 53550 | 188,20 | 1,6 | | 10 | | 31 | 38 | 45 | 52 | 39 E1 | 72 R1 | 205 | 12 |
| 54200 | 222,51 | 1,3 | | 8,4 | | 30 | 36 | 43 | 49 | 37 E1 | 68 R1 | 205 | 12 |
| 47600 | 272,66 | 1,1 | | 6,0 | | 28 | 34 | 40 | 46 | 34 E1 | 64 R1 | 205 | 12 |
| 48300 | 320,17 | 0,94 | | 5,3 | | 24 | 29 | 34 | 39 | 29 E1 | 55 R1 | 205 | 12 |
| 41250 | 15,61 | 19 | 300 | 86 | BT1223 | 114 | 142 | 196 | 221 | 399 E5 | 323 R2 | 292 | 51 |
| 47600 | 18,02 | 17 | | 86 | | 112 | 140 | 191 | 216 | 392 E5 | 318 R2 | 292 | 51 |
| 55300 | 20,94 | 14 | | 86 | | 107 | 133 | 181 | 204 | 372 E5 | 302 R2 | 292 | 51 |
| 63350 | 23,97 | 13 | | 86 | | 103 | 129 | 174 | 197 | 358 E5 | 291 R2 | 292 | 51 |
| 68900 | 26,08 | 12 | | 86 | | 100 | 124 | 168 | 190 | 346 E5 | 281 R2 | 292 | 51 |
| 70000 | 28,46 | 11 | | 80 | | 96 | 120 | 161 | 182 | 332 E5 | 270 R2 | 292 | 51 |
| 70000 | 32,75 | 9,2 | | 70 | | 93 | 115 | 154 | 175 | 319 E5 | 259 R2 | 292 | 51 |
| 70000 | 35,58 | 8,4 | | 64 | | 90 | 112 | 151 | 170 | 311 E5 | 252 R2 | 292 | 51 |
| 63800 | 38,24 | 7,8 | | 55 | | 91 | 113 | 150 | 170 | 208 E4 | 197 R1 | 292 | 51 |
| 64450 | 41,24 | 7,3 | | 51 | | 87 | 108 | 144 | 163 | 199 E4 | 189 R1 | 292 | 51 |
| 54850 | 49,83 | 6,0 | | 36 | | 71 | 87 | 107 | 123 | 118 E3 | 152 R1 | 292 | 23 |
| 59600 | 54,14 | 5,5 | | 36 | | 69 | 85 | 104 | 120 | 115 E3 | 149 R1 | 292 | 23 |
| 64050 | 58,19 | 5,2 | | 36 | | 69 | 85 | 105 | 120 | 115 E3 | 149 R1 | 292 | 23 |
| 65050 | 62,75 | 4,8 | | 34 | | 66 | 82 | 100 | 114 | 110 E3 | 143 R1 | 292 | 23 |
| 57050 | 71,06 | 4,2 | | 27 | | 64 | 80 | 97 | 111 | 107 E3 | 139 R1 | 292 | 23 |
| 57600 | 76,78 | 3,9 | | 25 | | 56 | 69 | 84 | 96 | 93 E3 | 120 R1 | 292 | 23 |

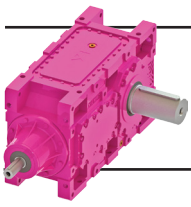


B Serisi Güç Devir Sayfaları B Series Performance Tables B Serie Leistung und Drehzahlübersicht

n₁=300

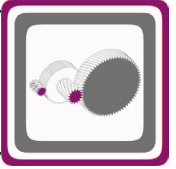


| Çevrim Oranı Ratio Übersetzung i | Çevre Sıcaklığı 30°C için For Ambient Temperature 30°C Für Umgebungstemperatur 30°C | | | | | | Çevre Sıcaklığı 40°C için For Ambient Temperature 40°C Für Umgebungstemperatur 40°C | | | | | | Ağırlık Weight Gewicht [kg] | Ölçü Sayfası Dim.Page Maße Seite | Fiyat Kodu Price Ref. Preis No. |
|---|---|-----------------|-----------------|-----------------|-----------------|-----------------|---|-----------------|-----------------|-----------------|-----------------|-----------------|--|--|---|
| | Termik Güç Pt [kW] Thermal Power Pt [kW] Wärme-Grenzleistungen Pt [kW] | | | | | | Termik Güç Pt [kW] Thermal Power Pt [kW] Wärme-Grenzleistungen Pt [kW] | | | | | | | | |
| | Pt ₁ | Pt ₂ | Pt ₃ | Pt ₄ | Pt ₅ | Pt ₆ | Pt ₁ | Pt ₂ | Pt ₃ | Pt ₄ | Pt ₅ | Pt ₆ | | | |
| 97,78 | 28 | 34 | 47 | 53 | 46 E2 | 72 R1 | 22 | 27 | 42 | 47 | 41 E2 | 59 R1 | 1035 | 536 | BT112 |
| 106,00 | 27 | 33 | 46 | 51 | 36 E1 | 69 R1 | 21 | 26 | 41 | 45 | 40 E2 | 57 R1 | | | |
| 115,25 | 26 | 32 | 44 | 49 | 35 E1 | 67 R1 | 21 | 25 | 39 | 43 | 39 E2 | 55 R1 | | | |
| 138,82 | 25 | 30 | 41 | 46 | 33 E1 | 63 R1 | 20 | 24 | 37 | 40 | 28 E1 | 52 R1 | | | |
| 157,77 | 24 | 29 | 40 | 44 | 32 E1 | 61 R1 | 19 | 23 | 35 | 39 | 27 E1 | 50 R1 | | | |
| 170,25 | 23 | 28 | 38 | 43 | 31 E1 | 59 R1 | 18 | 22 | 34 | 38 | 26 E1 | 48 R1 | | | |
| 184,39 | 19 | 23 | 29 | 33 | 26 E1 | 49 R1 | 15 | 18 | 26 | 29 | 22 E1 | 40 R1 | | | |
| 222,11 | 18 | 22 | 27 | 31 | 24 E1 | 46 R1 | 14 | 17 | 24 | 27 | 21 E1 | 38 R1 | | | |
| 252,43 | 17 | 21 | 26 | 30 | 23 E1 | 45 R1 | 14 | 17 | 23 | 26 | 20 E1 | 37 R1 | | | |
| 272,40 | 17 | 20 | 25 | 29 | 23 E1 | 43 R1 | 13 | 16 | 22 | 25 | 19 E1 | 35 R1 | | | |
| 316,74 | 16 | 20 | 24 | 27 | 22 E1 | 41 R1 | 13 | 16 | 21 | 24 | 19 E1 | 34 R1 | | | |
| 361,85 | 16 | 19 | 24 | 27 | 21 E1 | 41 R1 | 13 | 15 | 21 | 23 | 18 E1 | 33 R1 | | | |
| 431,16 | 13 | 15 | 19 | 21 | 17 E1 | 33 R1 | 10 | 12 | 17 | 18 | 15 E1 | 27 R1 | | | |
| 12,14 | 79 | 99 | 167 | 184 | 378 E5 | 403 R3 | 61 | 77 | 152 | 165 | 366 E5 | 332 R3 | | | |
| 14,02 | 78 | 97 | 163 | 180 | 372 E5 | 263 R2 | 61 | 76 | 148 | 161 | 360 E5 | 327 R3 | | | |
| 16,29 | 74 | 93 | 153 | 169 | 353 E5 | 376 R3 | 58 | 72 | 139 | 152 | 341 E5 | 310 R3 | | | |
| 18,65 | 72 | 90 | 148 | 163 | 340 E5 | 362 R3 | 56 | 70 | 135 | 147 | 329 E5 | 299 R3 | | | |
| 20,28 | 69 | 86 | 143 | 158 | 328 E5 | 349 R3 | 54 | 68 | 130 | 141 | 317 E5 | 288 R3 | | | |
| 22,14 | 67 | 83 | 136 | 151 | 315 E5 | 336 R3 | 52 | 65 | 124 | 135 | 305 E5 | 277 R3 | | | |
| 25,47 | 64 | 80 | 131 | 145 | 302 E5 | 214 R2 | 50 | 63 | 119 | 130 | 293 E5 | 266 R3 | | | |
| 27,67 | 63 | 78 | 128 | 141 | 295 E5 | 208 R2 | 49 | 62 | 116 | 127 | 285 E5 | 259 R3 | | | |
| 29,74 | 64 | 79 | 127 | 141 | 188 E4 | 209 R2 | 50 | 62 | 116 | 126 | 286 E5 | 260 R3 | | | |
| 32,07 | 61 | 76 | 122 | 135 | 181 E4 | 201 R2 | 48 | 60 | 111 | 121 | 170 E4 | 249 R3 | | | |
| 38,76 | 50 | 61 | 89 | 100 | 146 E4 | 123 R1 | 39 | 49 | 80 | 88 | 137 E4 | 133 R2 | | | |
| 42,11 | 48 | 60 | 87 | 97 | 142 E4 | 120 R1 | 38 | 47 | 78 | 86 | 134 E4 | 130 R2 | | | |
| 45,26 | 49 | 60 | 87 | 97 | 142 E4 | 120 R1 | 38 | 47 | 78 | 86 | 134 E4 | 130 R2 | | | |
| 48,81 | 47 | 58 | 83 | 93 | 136 E4 | 116 R1 | 37 | 46 | 74 | 82 | 129 E4 | 125 R2 | | | |
| 55,27 | 45 | 56 | 80 | 90 | 132 E4 | 112 R1 | 36 | 44 | 72 | 80 | 125 E4 | 121 R2 | | | |
| 59,72 | 39 | 48 | 69 | 78 | 114 E4 | 97 R1 | 31 | 38 | 62 | 69 | 108 E4 | 104 R2 | | | |
| 63,03 | 42 | 52 | 76 | 85 | 82 E3 | 100 R1 | 33 | 41 | 69 | 75 | 111 E4 | 82 R1 | 1340 | 540 | BT114 |
| 68,37 | 41 | 50 | 73 | 82 | 79 E3 | 97 R1 | 32 | 40 | 66 | 73 | 107 E4 | 79 R1 | | | |
| 74,37 | 40 | 49 | 71 | 79 | 77 E3 | 94 R1 | 31 | 39 | 64 | 70 | 104 E4 | 77 R1 | | | |
| 81,17 | 38 | 47 | 68 | 76 | 74 E3 | 91 R1 | 30 | 37 | 61 | 67 | 67 E3 | 74 R1 | | | |
| 94,08 | 36 | 45 | 64 | 72 | 57 E2 | 86 R1 | 29 | 35 | 57 | 63 | 64 E3 | 71 R1 | | | |
| 108,84 | 35 | 43 | 61 | 68 | 55 E2 | 83 R1 | 28 | 34 | 55 | 60 | 62 E3 | 68 R1 | | | |
| 119,64 | 29 | 36 | 46 | 52 | 46 E2 | 69 R1 | 23 | 28 | 41 | 45 | 40 E2 | 56 R1 | | | |
| 130,58 | 28 | 35 | 44 | 50 | 44 E2 | 66 R1 | 22 | 27 | 39 | 44 | 39 E2 | 54 R1 | | | |
| 151,35 | 27 | 33 | 42 | 48 | 42 E2 | 63 R1 | 21 | 26 | 37 | 42 | 37 E2 | 52 R1 | | | |
| 188,20 | 26 | 32 | 40 | 46 | 33 E1 | 61 R1 | 20 | 25 | 35 | 40 | 36 E2 | 50 R1 | | | |
| 222,51 | 24 | 30 | 38 | 43 | 32 E1 | 58 R1 | 19 | 24 | 34 | 38 | 27 E1 | 47 R1 | | | |
| 272,66 | 23 | 28 | 35 | 40 | 30 E1 | 54 R1 | 18 | 22 | 31 | 35 | 25 E1 | 44 R1 | | | |
| 320,17 | 20 | 24 | 30 | 34 | 25 E1 | 46 R1 | 16 | 19 | 27 | 30 | 22 E1 | 38 R1 | | | |
| 15,61 | 93 | 116 | 177 | 197 | 383 E5 | 274 R2 | 72 | 91 | 159 | 175 | 368 E5 | 335 R3 | | | |
| 18,02 | 92 | 114 | 173 | 193 | 376 E5 | 400 R3 | 71 | 90 | 156 | 171 | 362 E5 | 329 R3 | | | |
| 20,94 | 87 | 109 | 163 | 182 | 357 E5 | 379 R3 | 68 | 85 | 147 | 161 | 343 E5 | 312 R3 | | | |
| 23,97 | 84 | 105 | 157 | 176 | 344 E5 | 365 R3 | 66 | 83 | 141 | 156 | 331 E5 | 301 R3 | | | |
| 26,08 | 82 | 102 | 152 | 170 | 332 E5 | 353 R3 | 64 | 80 | 137 | 150 | 319 E5 | 291 R3 | | | |
| 28,46 | 79 | 98 | 145 | 162 | 319 E5 | 339 R3 | 62 | 77 | 130 | 144 | 307 E5 | 279 R3 | | | |
| 32,75 | 76 | 94 | 139 | 156 | 306 E5 | 325 R3 | 59 | 74 | 125 | 138 | 294 E5 | 268 R3 | | | |
| 35,58 | 74 | 92 | 136 | 152 | 298 E5 | 214 R2 | 58 | 73 | 122 | 135 | 287 E5 | 261 R3 | | | |
| 38,24 | 74 | 92 | 135 | 151 | 194 E4 | 215 R2 | 59 | 73 | 122 | 134 | 287 E5 | 262 R3 | | | |
| 41,24 | 71 | 89 | 130 | 145 | 186 E4 | 206 R2 | 56 | 70 | 117 | 129 | 276 E5 | 251 R3 | | | |
| 49,83 | 58 | 72 | 96 | 108 | 150 E4 | 129 R1 | 46 | 57 | 85 | 95 | 141 E4 | 136 R2 | | | |
| 54,14 | 56 | 70 | 93 | 106 | 147 E4 | 125 R1 | 45 | 55 | 83 | 92 | 137 E4 | 133 R2 | | | |
| 58,19 | 57 | 70 | 93 | 106 | 147 E4 | 126 R1 | 45 | 55 | 83 | 92 | 137 E4 | 133 R2 | | | |
| 62,75 | 54 | 67 | 89 | 101 | 141 E4 | 121 R1 | 43 | 53 | 79 | 88 | 132 E4 | 128 R2 | | | |
| 71,06 | 53 | 65 | 86 | 98 | 137 E4 | 117 R1 | 42 | 52 | 77 | 85 | 128 E4 | 124 R2 | | | |
| 76,78 | 46 | 57 | 75 | 85 | 118 E4 | 101 R1 | 36 | 45 | 66 | 74 | 111 E4 | 107 R2 | | | |

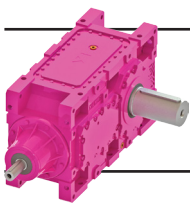


B Serisi Güç Devir Sayfaları B Series Performance Tables B Serie Leistung und Drehzahlübersicht

$n_1=300$

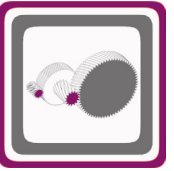


| Anma Momenti <i>Nominal Torques</i> Nenn Drehmoment Ma [Nm] | Çevrim Oranı <i>Ratio</i> Übersetzung i | Çıkış Devri <i>Output Speeds</i> Abtriebswelle Drehzahlen n_2 [r.p.m] | Giriş Devri <i>Input Speeds</i> Antriebswelle Drehzahlen n_1 [r.p.m] | Nominal Güç <i>Nominal Power</i> Nenn-Leistung Pn [kW] | Tipi <i>Type</i> Typ | Çevre Sıcaklığı 20°C için <i>For Ambient Temperature 20°C</i> Für Umgebungstemperatur 20°C | | | | | | Güv. Rad. Yük Çıkış <i>Per.O. Loads (Output)</i> Zul.Querkräfte (Abtrieb) Fqam [kN] | | Güv. Rad. Yük Giriş <i>Per.O. Loads (Input)</i> Zul.Querkräfte (Antrieb) Fqem [kN] | |
|--|--|--|---|---|----------------------------|--|-----------------|-----------------|-----------------|-----------------|-----------------|---|----|--|--|
| | | | | | | Termik Güç Pt [kW] <i>Thermal Power Pt [kW]</i> Wärme-Grenzleistungen Pt [kW] | | | | | | | | | |
| | | | | | | Pt ₁ | Pt ₂ | Pt ₃ | Pt ₄ | Pt ₅ | Pt ₆ | | | | |
| 70000 | 81,04 | 3,7 | 300 | 29 | BT1224 | 59 | 72 | 91 | 103 | 96 E3 | 123 R1 | 292 | 19 | | |
| 70000 | 87,90 | 3,4 | | 27 | | 57 | 70 | 87 | 100 | 79 E2 | 120 R1 | 292 | 19 | | |
| 70000 | 95,62 | 3,1 | | 25 | | 55 | 68 | 84 | 96 | 76 E2 | 116 R1 | 292 | 19 | | |
| 70000 | 104,36 | 2,9 | | 23 | | 53 | 66 | 81 | 92 | 74 E2 | 112 R1 | 292 | 19 | | |
| 70000 | 120,97 | 2,5 | | 20 | | 51 | 62 | 76 | 87 | 60 E1 | 106 R1 | 292 | 19 | | |
| 70000 | 139,94 | 2,1 | | 17 | | 49 | 60 | 73 | 84 | 58 E1 | 102 R1 | 292 | 19 | | |
| 61850 | 153,82 | 2,0 | | 14 | | 40 | 50 | 56 | 65 | 48 E1 | 85 R1 | 292 | 12 | | |
| 67500 | 167,89 | 1,8 | | 14 | | 39 | 48 | 54 | 63 | 47 E1 | 82 R1 | 292 | 12 | | |
| 70000 | 194,60 | 1,5 | | 12 | | 37 | 46 | 51 | 60 | 44 E1 | 78 R1 | 292 | 12 | | |
| 68850 | 241,98 | 1,2 | | 10 | | 36 | 44 | 49 | 57 | 43 E1 | 75 R1 | 292 | 12 | | |
| 69650 | 286,09 | 1,0 | | 8,4 | | 34 | 42 | 47 | 54 | 40 E1 | 71 R1 | 292 | 12 | | |
| 61250 | 350,56 | 0,86 | | 6,1 | | 32 | 39 | 43 | 51 | 38 E1 | 67 R1 | 292 | 12 | | |
| 62100 | 411,64 | 0,73 | | 5,3 | | 27 | 34 | 37 | 43 | 33 E1 | 57 R1 | 292 | 12 | | |
| 59340 | 12,69 | 24 | 300 | 151 | BT1323 | 170 | 228 | 294 | 346 | 515 E5 | 612 R3 | 355 | 59 | | |
| 67890 | 14,52 | 21 | | 152 | | 164 | 219 | 276 | 326 | 494 E5 | 586 R3 | 355 | 59 | | |
| 78150 | 16,71 | 18 | | 152 | | 156 | 209 | 262 | 309 | 471 E5 | 558 R3 | 355 | 59 | | |
| 84100 | 17,98 | 17 | | 152 | | 152 | 203 | 255 | 301 | 592 E6 | 543 R3 | 355 | 59 | | |
| 90000 | 19,39 | 15 | | 151 | | 148 | 197 | 247 | 292 | 574 E6 | 526 R3 | 355 | 59 | | |
| 90000 | 20,97 | 14 | | 140 | | 143 | 191 | 238 | 281 | 555 E6 | 509 R3 | 355 | 59 | | |
| 90000 | 23,52 | 13 | | 125 | | 140 | 186 | 232 | 274 | 418 E5 | 495 R3 | 355 | 59 | | |
| 90000 | 25,34 | 12 | | 116 | | 135 | 180 | 224 | 265 | 403 E5 | 478 R3 | 355 | 59 | | |
| 90000 | 29,21 | 10 | | 101 | | 128 | 171 | 211 | 249 | 381 E5 | 452 R3 | 355 | 59 | | |
| 69030 | 33,74 | 8,9 | | 67 | | 107 | 141 | 160 | 192 | 216 E4 | 206 R1 | 355 | 39 | | |
| 77420 | 37,84 | 7,9 | | 67 | | 104 | 137 | 156 | 187 | 210 E4 | 252 R2 | 355 | 39 | | |
| 83410 | 40,76 | 7,4 | | 67 | | 100 | 132 | 150 | 180 | 203 E4 | 243 R2 | 355 | 39 | | |
| 90000 | 47,00 | 6,4 | | 63 | | 95 | 125 | 142 | 170 | 192 E4 | 230 R2 | 355 | 39 | | |
| 82390 | 53,02 | 5,7 | | 51 | | 92 | 122 | 138 | 166 | 187 E4 | 178 R1 | 355 | 39 | | |
| 83150 | 57,35 | 5,2 | | 48 | | 88 | 117 | 131 | 158 | 179 E4 | 170 R1 | 355 | 39 | | |
| 83170 | 62,30 | 4,8 | | 45 | | 77 | 102 | 115 | 138 | 156 E4 | 148 R1 | 355 | 39 | | |
| 90000 | 70,46 | 4,3 | 300 | 43 | BT1324 | 81 | 107 | 123 | 147 | 159 E4 | 152 R1 | 355 | 35 | | |
| 90000 | 76,68 | 3,9 | | 39 | | 79 | 104 | 119 | 142 | 154 E4 | 147 R1 | 355 | 35 | | |
| 90000 | 82,77 | 3,6 | | 36 | | 79 | 105 | 119 | 142 | 155 E4 | 148 R1 | 355 | 35 | | |
| 90000 | 89,36 | 3,4 | | 34 | | 77 | 102 | 115 | 138 | 151 E4 | 144 R1 | 355 | 35 | | |
| 90000 | 105,17 | 2,9 | | 29 | | 72 | 95 | 107 | 128 | 107 E3 | 134 R1 | 355 | 35 | | |
| 90000 | 120,75 | 2,5 | | 25 | | 69 | 90 | 102 | 122 | 103 E3 | 128 R1 | 355 | 35 | | |
| 85700 | 123,36 | 2,4 | | 24 | | 58 | 76 | 79 | 97 | 86 E3 | 108 R1 | 355 | 15 | | |
| 90000 | 133,15 | 2,3 | | 23 | | 58 | 77 | 80 | 97 | 87 E3 | 108 R1 | 355 | 15 | | |
| 90000 | 143,75 | 2,1 | | 21 | | 56 | 74 | 77 | 94 | 84 E3 | 105 R1 | 355 | 15 | | |
| 90000 | 169,18 | 1,8 | | 18 | | 53 | 69 | 72 | 88 | 68 E2 | 98 R1 | 355 | 15 | | |
| 90000 | 194,25 | 1,5 | | 16 | | 50 | 66 | 68 | 83 | 58 E1 | 94 R1 | 355 | 15 | | |
| 88300 | 235,27 | 1,3 | | 13 | | 49 | 64 | 66 | 81 | 56 E1 | 91 R1 | 355 | 15 | | |
| 89200 | 275,28 | 1,1 | | 11 | | 45 | 59 | 61 | 75 | 52 E1 | 84 R1 | 355 | 15 | | |
| 90000 | 327,07 | 0,92 | | 10 | | 37 | 49 | 50 | 61 | 43 E1 | 69 R1 | 355 | 15 | | |
| 71780 | 15,35 | 20 | 300 | 151 | BT1423 | 184 | 245 | 306 | 363 | 529 E5 | 625 R3 | 455 | 59 | | |
| 82130 | 17,56 | 17 | | 151 | | 177 | 236 | 289 | 343 | 507 E5 | 599 R3 | 469 | 59 | | |
| 94540 | 20,21 | 15 | | 152 | | 169 | 225 | 274 | 325 | 483 E5 | 571 R3 | 470 | 59 | | |
| 101730 | 21,75 | 14 | | 152 | | 164 | 219 | 266 | 316 | 469 E5 | 555 R3 | 470 | 59 | | |
| 109710 | 23,46 | 13 | | 152 | | 160 | 212 | 258 | 307 | 455 E5 | 538 R3 | 470 | 59 | | |
| 110000 | 25,37 | 12 | | 141 | | 155 | 206 | 249 | 296 | 440 E5 | 520 R3 | 470 | 59 | | |
| 110000 | 28,45 | 11 | | 126 | | 151 | 200 | 243 | 288 | 429 E5 | 506 R3 | 470 | 59 | | |
| 110000 | 30,65 | 9,8 | | 117 | | 146 | 194 | 234 | 278 | 413 E5 | 488 R3 | 470 | 59 | | |
| 110000 | 35,34 | 8,5 | | 102 | | 138 | 183 | 221 | 262 | 391 E5 | 323 R2 | 470 | 59 | | |
| 83500 | 40,81 | 7,4 | | 67 | | 115 | 152 | 168 | 202 | 224 E4 | 214 R1 | 470 | 39 | | |
| 93650 | 45,77 | 6,6 | | 67 | | 112 | 147 | 163 | 197 | 218 E4 | 208 R1 | 470 | 39 | | |
| 100900 | 49,31 | 6,1 | | 67 | | 108 | 142 | 157 | 190 | 210 E4 | 200 R1 | 470 | 39 | | |
| 110000 | 56,85 | 5,3 | | 64 | | 102 | 135 | 149 | 179 | 286 E4 | 189 R1 | 470 | 39 | | |
| 99670 | 64,14 | 4,7 | | 51 | | 99 | 131 | 145 | 175 | 194 E4 | 185 R1 | 470 | 39 | | |
| 100590 | 69,38 | 4,3 | | 48 | | 95 | 125 | 138 | 166 | 185 E4 | 176 R1 | 470 | 39 | | |
| 100610 | 75,36 | 4,0 | | 45 | | 83 | 109 | 120 | 145 | 161 E4 | 154 R1 | 470 | 39 | | |

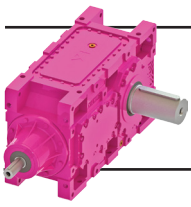


B Serisi Güç Devir Sayfaları B Series Performance Tables B Serie Leistung und Drehzahlübersicht

n₁=300

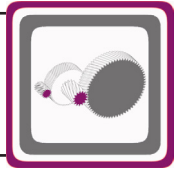


| Çevrim Oranı Ratio Übersetzung i | Çevre Sıcaklığı 30°C için For Ambient Temperature 30°C Für Umgebungstemperatur 30°C | | | | | | Çevre Sıcaklığı 40°C için For Ambient Temperature 40°C Für Umgebungstemperatur 40°C | | | | | | Ağırlık Weight Gewicht [kg] | Ölçü Sayfası Dim.Page Maße Seite | Fiyat Kodu Price Ref. Preis No. |
|--|---|---|--|--|--|--|---|---|--|--|--|--|--|--|---|
| | Termik Güç Pt [kW] Thermal Power Pt [kW] Wärme-Grenzleistungen Pt [kW] | | | | | | Termik Güç Pt [kW] Thermal Power Pt [kW] Wärme-Grenzleistungen Pt [kW] | | | | | | | | |
| | Pt ₁ | Pt ₂ | Pt ₃ | Pt ₄ | Pt ₅ | Pt ₆ | Pt ₁ | Pt ₂ | Pt ₃ | Pt ₄ | Pt ₅ | Pt ₆ | | | |
| 81,04 87,90 95,62 104,36 120,97 139,94 153,82 167,89 194,60 241,98 286,09 350,56 411,64 | 48 47 45 44 42 40 33 32 31 29 28 26 22 | 60 58 56 54 51 49 41 40 38 36 34 32 28 | 81 78 76 72 68 65 49 48 45 43 41 38 33 | 92 88 85 82 77 74 57 55 52 50 47 44 38 | 87 E3 84 E3 81 E3 78 E3 62 E2 59 E2 42 E1 40 E1 38 E1 37 E1 35 E1 33 E1 28 E1 | 104 R1 101 R1 98 R1 94 R1 90 R1 86 R1 72 R1 69 R1 66 R1 63 R1 60 R1 56 R1 48 R1 | 38 37 36 35 33 32 26 25 24 23 22 21 18 | 47 46 44 43 41 39 33 31 30 29 27 26 23 22 | 72 69 67 64 61 58 43 42 40 38 36 33 28 | 80 77 75 72 68 64 49 47 45 43 41 38 32 | 113 E4 110 E4 106 E4 103 E4 97 E3 92 E2 85 E2 82 E2 80 E2 79 E1 78 E1 71 E1 64 E1 | 85 R1 83 R1 80 R1 77 R1 73 R1 71 R1 59 R1 57 R1 54 R1 52 R1 49 R1 46 R1 39 R1 | 1765 | 544 | BT116 |
| 12,69 14,52 16,71 17,98 19,39 20,97 23,52 25,34 29,21 33,74 37,84 40,76 47,00 53,02 57,35 62,30 | 138 133 127 124 121 117 114 111 105 87 85 82 78 76 73 63 | 186 179 171 166 161 156 153 147 140 116 113 109 103 100 96 84 | 265 249 236 230 223 214 209 202 190 142 139 134 126 123 117 102 | 308 290 275 267 259 250 243 235 221 169 164 158 150 146 139 121 | 491 E5 470 E5 588 E6 571 E6 554 E6 536 E6 521 E6 384 E5 363 E5 300 E5 291 E5 281 E5 266 E5 259 E5 165 E4 216 E5 | 520 R3 499 R3 475 R3 462 R3 570 R4 551 R4 421 R3 407 R3 385 R3 219 R2 213 R2 206 R2 281 R3 189 R2 181 R2 158 R2 | 107 104 99 97 94 91 90 87 83 69 67 65 61 60 57 50 | 145 140 134 130 127 123 120 116 110 92 89 86 82 80 76 66 | 239 223 212 206 200 192 188 181 171 126 123 118 117 111 109 103 90 | 272 255 242 235 228 220 214 207 195 146 142 137 130 127 120 105 | 622 E6 597 E6 568 E6 552 E6 535 E6 518 E6 504 E6 486 E6 346 E5 286 E5 278 E5 268 E5 253 E5 247 E5 236 E5 206 E5 | 546 R4 524 R4 498 R4 485 R4 470 R4 455 R4 442 R4 427 R4 404 R4 261 R3 254 R3 245 R3 232 R3 226 R3 216 R3 188 R3 | 2700 | 546 | BT117 |
| 70,46 76,68 82,77 89,36 105,17 120,75 123,36 133,15 143,75 169,18 194,25 235,27 275,28 327,07 | 67 65 65 63 59 56 47 48 46 43 41 40 37 31 | 88 85 86 84 78 74 63 63 61 57 54 53 49 40 | 109 106 106 103 95 90 70 70 68 63 60 58 54 44 | 129 125 125 121 113 107 84 85 82 76 72 70 65 53 | 218 E5 142 E4 143 E4 139 E4 130 E4 91 E3 104 E4 105 E4 102 E4 70 E3 57 E2 55 E2 44 E1 36 E1 | 161 R2 156 R2 157 R2 121 R1 113 R1 108 R1 91 R1 91 R1 89 R1 83 R1 79 R1 76 R1 71 R1 58 R1 | 45 44 44 42 40 38 32 32 31 29 28 25 24 21 | 60 58 58 56 53 50 42 42 41 38 37 34 31 28 | 83 80 80 77 72 68 52 52 50 47 44 40 37 34 | 96 93 92 89 83 79 61 61 59 55 53 48 44 40 | 177 E5 171 E5 112 E4 109 E4 101 E4 97 E4 82 E4 82 E4 79 E4 74 E4 50 E3 46 E3 35 E2 32 E2 | 162 R3 157 R3 157 R3 106 R2 99 R2 94 R2 79 R2 80 R2 77 R2 77 R1 55 R1 55 R1 50 R1 46 R1 42 R1 | 2800 | 547 | BT118 |
| 15,35 17,56 20,21 21,75 23,46 25,37 28,45 30,65 35,34 40,81 45,77 49,31 56,85 64,14 69,38 75,36 | 149 144 138 134 130 126 123 119 113 94 92 88 84 82 78 68 | 200 193 184 179 174 168 164 159 150 125 121 117 111 108 103 90 | 276 259 246 239 232 223 218 210 198 149 145 140 132 129 122 107 | 321 303 288 280 271 261 255 246 232 206 172 166 157 153 146 127 | 502 E5 481 E5 599 E6 582 E6 564 E6 546 E6 407 E5 392 E5 371 E5 206 E4 298 E5 287 E5 272 E5 264 E5 170 E4 148 E4 | 531 R3 510 R3 485 R3 472 R3 458 R3 442 R3 431 R3 415 R3 393 R3 226 R2 220 R2 212 R2 200 R2 195 R2 186 R2 162 R2 | 116 112 108 105 102 99 97 94 89 74 72 70 66 65 62 54 | 157 151 145 141 137 133 129 125 119 99 96 93 88 85 82 71 | 247 232 220 214 207 200 195 188 177 131 127 123 116 113 108 94 | 283 266 252 245 238 229 223 215 203 153 149 144 136 132 126 110 | 477 E5 606 E6 577 E6 561 E6 544 E6 526 E6 512 E6 494 E6 353 E5 291 E5 283 E5 273 E5 258 E5 251 E5 240 E5 209 E5 | 556 R4 533 R4 507 R4 493 R4 478 R4 463 R4 450 R4 434 R4 323 R3 266 R3 259 R3 250 R3 236 R3 230 R3 220 R3 192 R3 | 3100 | 548 | BT119 |

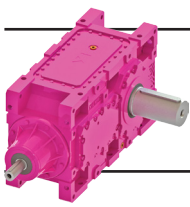


B Serisi Güç Devir Sayfaları B Series Performance Tables B Serie Leistung und Drehzahlübersicht

$n_1=300$

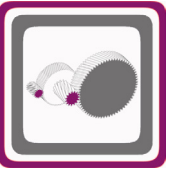


| Anma Momenti <i>Nominal Torques</i> Nenn Drehmoment Ma [Nm] | Çevrim Oranı <i>Ratio</i> Übersetzung i | Çıkış Devri <i>Output Speeds</i> Abtriebswelle Drehzahlen n ₂ [r.p.m] | Giriş Devri <i>Input Speeds</i> Antriebswelle Drehzahlen n ₁ [r.p.m] | Nominal Güç <i>Nominal Power</i> Nenn-Leistung Pn [kW] | Tipi <i>Type</i> Typ | Çevre Sıcaklığı 20°C için <i>For Ambient Temperature 20°C</i> Für Umgebungstemperatur 20°C | | | | | | Güv. Rad. Yük Çıkış <i>Per.O. Loads (Output)</i> Zul.Querkräfte (Abtrieb) Fqam [kN] | Güv. Rad.Yük Giriş <i>Per.O. Loads (Input)</i> Zul.Querkräfte (Antrieb) Fqem [kN] |
|--|--|---|--|---|----------------------------|--|-----------------|-----------------|-----------------|-----------------|-----------------|--|--|
| | | | | | | Termik Güç Pt [kW] <i>Thermal Power Pt [kW]</i> Wärme-Grenzleistungen Pt [kW] | | | | | | | |
| | | | | | | Pt ₁ | Pt ₂ | Pt ₃ | Pt ₄ | Pt ₅ | Pt ₆ | | |
| 110000 | 85,23 | 3,5 | 300 | 43 | BT1424 | 87 | 115 | 128 | 154 | 165 E4 | 157 R1 | 470 | 35 |
| 110000 | 92,76 | 3,2 | | 40 | | 84 | 111 | 124 | 149 | 159 E4 | 152 R1 | 470 | 35 |
| 110000 | 100,13 | 3,0 | | 37 | | 85 | 112 | 124 | 149 | 161 E4 | 153 R1 | 470 | 35 |
| 110000 | 108,09 | 2,8 | | 34 | | 82 | 108 | 120 | 145 | 156 E4 | 149 R1 | 470 | 35 |
| 110000 | 127,22 | 2,4 | | 29 | | 77 | 101 | 112 | 134 | 112 E3 | 139 R1 | 470 | 35 |
| 110000 | 146,07 | 2,1 | | 25 | | 73 | 97 | 106 | 128 | 94 E2 | 132 R1 | 470 | 35 |
| 103650 | 149,23 | 2,0 | | 24 | | 62 | 81 | 83 | 102 | 90 E3 | 111 R1 | 470 | 15 |
| 110000 | 161,07 | 1,9 | | 23 | | 62 | 82 | 84 | 103 | 91 E3 | 112 R1 | 470 | 15 |
| 110000 | 173,89 | 1,7 | | 22 | | 60 | 79 | 81 | 99 | 77 E2 | 109 R1 | 470 | 15 |
| 110000 | 204,66 | 1,5 | | 18 | | 56 | 74 | 75 | 92 | 72 E2 | 101 R1 | 470 | 15 |
| 110000 | 234,98 | 1,3 | | 16 | | 54 | 71 | 72 | 88 | 61 E1 | 97 R1 | 470 | 15 |
| 106800 | 284,60 | 1,1 | | 13 | | 52 | 68 | 69 | 85 | 59 E1 | 94 R1 | 470 | 15 |
| 107900 | 333,00 | 0,90 | | 11 | | 48 | 63 | 64 | 78 | 55 E1 | 87 R1 | 470 | 15 |
| 109250 | 395,65 | 0,76 | | 10 | | 40 | 52 | 53 | 64 | 45 E1 | 72 R1 | 470 | 15 |
| 102200 | 12,75 | 24 | 300 | 259 | BT1523 | 229 | 317 | 388 | 468 | 765 E6 | 704 R3 | 455 | 79 |
| 114730 | 14,31 | 21 | | 259 | | 235 | 326 | 396 | 479 | 785 E6 | 907 R4 | 455 | 79 |
| 133000 | 16,59 | 18 | | 259 | | 224 | 310 | 375 | 454 | 745 E6 | 860 R4 | 455 | 79 |
| 143650 | 17,92 | 17 | | 259 | | 218 | 301 | 364 | 441 | 723 E6 | 835 R4 | 455 | 79 |
| 150000 | 19,84 | 15 | | 245 | | 206 | 285 | 343 | 415 | 682 E6 | 788 R4 | 455 | 79 |
| 150000 | 21,54 | 14 | | 226 | | 199 | 275 | 331 | 400 | 657 E6 | 759 R4 | 455 | 79 |
| 150000 | 23,15 | 13 | | 210 | | 205 | 282 | 340 | 410 | 674 E6 | 778 R4 | 455 | 79 |
| 150000 | 24,85 | 12 | | 195 | | 199 | 274 | 328 | 396 | 652 E6 | 752 R4 | 455 | 79 |
| 150000 | 28,87 | 10 | | 168 | | 185 | 254 | 304 | 367 | 604 E6 | 697 R4 | 455 | 79 |
| 129090 | 34,53 | 8,7 | | 122 | | 146 | 200 | 216 | 267 | 474 E6 | 436 R3 | 455 | 49 |
| 138780 | 37,12 | 8,1 | | 122 | | 150 | 205 | 221 | 273 | 485 E6 | 447 R3 | 455 | 49 |
| 148930 | 39,84 | 7,5 | | 122 | | 145 | 198 | 214 | 264 | 469 E6 | 432 R3 | 455 | 49 |
| 150000 | 46,29 | 6,5 | | 106 | | 135 | 184 | 199 | 245 | 435 E6 | 401 R3 | 455 | 49 |
| 150000 | 50,16 | 6,0 | | 98 | | 129 | 176 | 190 | 234 | 327 E5 | 383 R3 | 455 | 49 |
| 150000 | 55,10 | 5,4 | | 89 | | 126 | 172 | 184 | 227 | 318 E5 | 373 R3 | 455 | 49 |
| 150000 | 59,56 | 5,0 | | 83 | | 115 | 157 | 168 | 208 | 291 E5 | 341 R3 | 455 | 49 |
| 150000 | 62,09 | 4,8 | 300 | 80 | BT1524 | 121 | 165 | 180 | 221 | 295 E5 | 248 R2 | 455 | 54 |
| 150000 | 71,08 | 4,2 | | 70 | | 117 | 159 | 173 | 212 | 284 E5 | 331 R3 | 455 | 54 |
| 150000 | 77,33 | 3,9 | | 64 | | 113 | 154 | 166 | 205 | 275 E5 | 320 R3 | 455 | 54 |
| 150000 | 84,40 | 3,6 | | 59 | | 109 | 148 | 160 | 197 | 265 E5 | 223 R2 | 455 | 54 |
| 150000 | 97,11 | 3,1 | | 51 | | 104 | 142 | 152 | 188 | 254 E5 | 213 R2 | 455 | 54 |
| 150000 | 105,50 | 2,8 | | 47 | | 102 | 139 | 149 | 183 | 178 E4 | 208 R2 | 455 | 54 |
| 116650 | 108,17 | 2,8 | | 36 | | 88 | 120 | 121 | 152 | 154 E4 | 148 R1 | 455 | 23 |
| 126900 | 117,67 | 2,5 | | 36 | | 86 | 116 | 117 | 146 | 149 E4 | 143 R1 | 455 | 23 |
| 138500 | 128,43 | 2,3 | | 36 | | 83 | 112 | 113 | 141 | 144 E4 | 138 R1 | 455 | 23 |
| 150000 | 147,77 | 2,0 | | 34 | | 79 | 108 | 107 | 134 | 138 E4 | 132 R1 | 455 | 23 |
| 150000 | 160,54 | 1,9 | | 31 | | 77 | 105 | 105 | 131 | 134 E4 | 129 R1 | 455 | 23 |
| 150000 | 172,56 | 1,7 | | 29 | | 76 | 104 | 103 | 130 | 133 E4 | 128 R1 | 455 | 23 |
| 150000 | 201,64 | 1,5 | | 25 | | 71 | 97 | 97 | 121 | 80 E1 | 119 R1 | 455 | 23 |
| 150000 | 250,85 | 1,2 | | 20 | | 68 | 92 | 91 | 114 | 75 E1 | 113 R1 | 455 | 23 |
| 150000 | 292,97 | 1,0 | | 17 | | 57 | 78 | 77 | 97 | 64 E1 | 96 R1 | 455 | 23 |
| 112250 | 14,01 | 21 | 300 | 259 | BT1623 | 238 | 329 | 396 | 479 | 770 E6 | 710 R3 | 515 | 79 |
| 126020 | 15,72 | 19 | | 259 | | 245 | 338 | 405 | 490 | 790 E6 | 912 R4 | 515 | 79 |
| 146080 | 18,22 | 16 | | 259 | | 233 | 321 | 383 | 464 | 750 E6 | 865 R4 | 515 | 79 |
| 157780 | 19,68 | 15 | | 259 | | 226 | 312 | 372 | 450 | 727 E6 | 839 R4 | 515 | 79 |
| 165000 | 21,79 | 14 | | 245 | | 214 | 295 | 350 | 424 | 687 E6 | 792 R4 | 515 | 79 |
| 165000 | 23,66 | 13 | | 226 | | 207 | 285 | 337 | 409 | 662 E6 | 763 R4 | 515 | 79 |
| 165000 | 25,43 | 12 | | 210 | | 213 | 292 | 346 | 419 | 678 E6 | 781 R4 | 515 | 79 |
| 165000 | 27,29 | 11 | | 196 | | 206 | 283 | 334 | 404 | 656 E6 | 756 R4 | 515 | 79 |
| 165000 | 31,71 | 9,5 | | 169 | | 192 | 263 | 309 | 375 | 607 E6 | 700 R4 | 515 | 79 |
| 141790 | 37,93 | 7,9 | | 122 | | 151 | 207 | 220 | 272 | 476 E6 | 439 R3 | 515 | 49 |
| 152430 | 40,77 | 7,4 | | 122 | | 155 | 211 | 226 | 279 | 487 E6 | 449 R3 | 515 | 49 |
| 163580 | 43,76 | 6,9 | | 122 | | 150 | 205 | 218 | 270 | 472 E6 | 435 R3 | 515 | 49 |
| 165000 | 50,84 | 5,9 | | 106 | | 139 | 190 | 203 | 250 | 437 E6 | 403 R3 | 515 | 49 |
| 165000 | 55,09 | 5,4 | | 98 | | 133 | 182 | 193 | 239 | 330 E5 | 386 R3 | 515 | 49 |
| 165000 | 60,52 | 5,0 | | 89 | | 130 | 177 | 188 | 232 | 321 E5 | 375 R3 | 515 | 49 |
| 165000 | 65,42 | 4,6 | | 83 | | 118 | 162 | 172 | 212 | 372 E6 | 343 R3 | 515 | 49 |

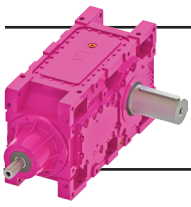


B Serisi Güç Devir Sayfaları B Series Performance Tables B Serie Leistung und Drehzahlübersicht

n₁=300



| Çevrim Oranı Ratio Übersetzung i | Çevre Sıcaklığı 30°C için For Ambient Temperature 30°C Für Umgebungstemperatur 30°C | | | | | | Çevre Sıcaklığı 40°C için For Ambient Temperature 40°C Für Umgebungstemperatur 40°C | | | | | | Ağırlık Weight Gewicht [kg] | Ölçü Sayfası Dim.Page Maße Seite | Fiyat Kodu Price Ref. Preis No. |
|---|---|-----------------|-----------------|-----------------|-----------------|-----------------|---|-----------------|-----------------|-----------------|-----------------|-----------------|--|--|---|
| | Termik Güç Pt [kW] Thermal Power Pt [kW] Wärme-Grenzleistungen Pt [kW] | | | | | | Termik Güç Pt [kW] Thermal Power Pt [kW] Wärme-Grenzleistungen Pt [kW] | | | | | | | | |
| | Pt ₁ | Pt ₂ | Pt ₃ | Pt ₄ | Pt ₅ | Pt ₆ | Pt ₁ | Pt ₂ | Pt ₃ | Pt ₄ | Pt ₅ | Pt ₆ | | | |
| 85,23 | 61 | 80 | 97 | 115 | 190 E5 | 141 R2 | 57 | 75 | 100 | 117 | 211 E5 | 194 R3 | 3070 | 549 | BT120 |
| 92,76 | 59 | 78 | 94 | 111 | 125 E4 | 136 R2 | 55 | 72 | 97 | 113 | 204 E5 | 187 R3 | | | |
| 100,13 | 59 | 78 | 93 | 111 | 125 E4 | 136 R2 | 55 | 73 | 97 | 113 | 135 E4 | 189 R3 | | | |
| 108,09 | 57 | 76 | 91 | 107 | 121 E4 | 106 R1 | 54 | 71 | 94 | 110 | 131 E4 | 128 R2 | | | |
| 127,22 | 54 | 71 | 84 | 100 | 113 E4 | 99 R1 | 50 | 66 | 87 | 102 | 122 E4 | 119 R2 | | | |
| 146,07 | 51 | 68 | 80 | 95 | 81 E3 | 95 R1 | 48 | 63 | 83 | 97 | 117 E4 | 91 R1 | | | |
| 149,23 | 43 | 57 | 62 | 75 | 68 E3 | 80 R1 | 40 | 53 | 63 | 75 | 98 E4 | 96 R2 | | | |
| 161,07 | 43 | 57 | 62 | 75 | 68 E3 | 80 R1 | 41 | 53 | 64 | 76 | 99 E4 | 96 R2 | | | |
| 173,89 | 42 | 55 | 60 | 73 | 66 E3 | 78 R1 | 39 | 52 | 61 | 73 | 96 E4 | 93 R2 | | | |
| 204,66 | 39 | 52 | 56 | 68 | 62 E3 | 73 R1 | 37 | 48 | 57 | 68 | 89 E4 | 69 R1 | | | |
| 234,98 | 37 | 49 | 53 | 64 | 51 E2 | 69 R1 | 35 | 46 | 54 | 65 | 61 E3 | 66 R1 | | | |
| 284,60 | 34 | 45 | 49 | 59 | 40 E1 | 63 R1 | 34 | 45 | 52 | 62 | 50 E2 | 64 R1 | | | |
| 333,00 | 32 | 42 | 45 | 54 | 37 E1 | 59 R1 | 31 | 42 | 48 | 58 | 46 E2 | 60 R1 | | | |
| 395,65 | 29 | 38 | 41 | 49 | 34 E1 | 53 R1 | 26 | 34 | 40 | 47 | 38 E2 | 49 R1 | | | |
| 12,75 | 185 | 258 | 349 | 414 | 732 E6 | 752 R4 | 142 | 201 | 312 | 363 | 701 E6 | 692 R5 | | | |
| 14,31 | 191 | 266 | 357 | 424 | 751 E6 | 772 R4 | 147 | 207 | 320 | 372 | 964 E7 | 711 R5 | | | |
| 16,59 | 182 | 253 | 338 | 401 | 942 E7 | 732 R4 | 140 | 197 | 302 | 352 | 914 E7 | 674 R5 | | | |
| 17,92 | 177 | 246 | 328 | 390 | 914 E7 | 710 R4 | 137 | 192 | 293 | 341 | 887 E7 | 654 R5 | | | |
| 19,84 | 168 | 233 | 309 | 367 | 863 E7 | 671 R4 | 130 | 182 | 276 | 322 | 837 E7 | 618 R5 | | | |
| 21,54 | 162 | 225 | 298 | 354 | 831 E7 | 646 R4 | 126 | 176 | 267 | 310 | 806 E7 | 595 R5 | | | |
| 23,15 | 167 | 231 | 306 | 363 | 644 E6 | 662 R4 | 130 | 181 | 274 | 318 | 826 E7 | 610 R5 | | | |
| 24,85 | 162 | 224 | 295 | 350 | 623 E6 | 641 R4 | 126 | 176 | 264 | 307 | 799 E7 | 590 R5 | | | |
| 28,87 | 151 | 208 | 273 | 325 | 763 E7 | 593 R4 | 118 | 164 | 245 | 285 | 740 E7 | 547 R5 | | | |
| 34,53 | 119 | 164 | 192 | 233 | 453 E6 | 466 R4 | 94 | 129 | 169 | 201 | 434 E6 | 429 R5 | | | |
| 37,12 | 122 | 168 | 196 | 238 | 464 E6 | 477 R4 | 96 | 133 | 173 | 206 | 444 E6 | 439 R5 | | | |
| 39,84 | 119 | 163 | 190 | 231 | 449 E6 | 461 R4 | 93 | 128 | 167 | 199 | 430 E6 | 425 R5 | | | |
| 46,29 | 110 | 151 | 176 | 214 | 416 E6 | 428 R4 | 87 | 119 | 155 | 185 | 399 E6 | 394 R5 | | | |
| 50,16 | 106 | 145 | 168 | 204 | 398 E6 | 326 R3 | 83 | 114 | 148 | 176 | 382 E6 | 337 R4 | | | |
| 55,10 | 103 | 141 | 164 | 199 | 300 E5 | 317 R3 | 81 | 111 | 144 | 171 | 371 E6 | 328 R4 | | | |
| 59,56 | 94 | 129 | 150 | 181 | 354 E6 | 289 R3 | 74 | 102 | 132 | 157 | 339 E6 | 299 R4 | | | |
| 62,09 | 83 | 113 | 133 | 161 | 296 E6 | 304 R4 | 65 | 89 | 118 | 139 | 283 E6 | 280 R5 | 4230 | 551 | BT122 |
| 71,08 | 79 | 108 | 127 | 154 | 221 E5 | 234 R3 | 63 | 86 | 112 | 133 | 272 E6 | 241 R4 | | | |
| 77,33 | 77 | 105 | 123 | 149 | 215 E5 | 226 R3 | 61 | 83 | 108 | 129 | 202 E5 | 233 R4 | | | |
| 84,40 | 74 | 102 | 118 | 143 | 207 E5 | 219 R3 | 59 | 81 | 104 | 124 | 195 E5 | 225 R4 | | | |
| 97,11 | 71 | 97 | 113 | 137 | 198 E5 | 209 R3 | 56 | 77 | 99 | 118 | 187 E5 | 172 R3 | | | |
| 105,50 | 70 | 95 | 110 | 133 | 193 E5 | 204 R3 | 55 | 75 | 97 | 115 | 182 E5 | 167 R3 | | | |
| 108,17 | 60 | 82 | 89 | 109 | 117 E4 | 127 R2 | 48 | 65 | 77 | 93 | 158 E5 | 145 R3 | | | |
| 117,67 | 59 | 80 | 85 | 105 | 113 E4 | 123 R2 | 46 | 63 | 74 | 90 | 153 E5 | 140 R3 | | | |
| 128,43 | 57 | 77 | 83 | 102 | 109 E4 | 118 R2 | 45 | 61 | 72 | 87 | 147 E5 | 136 R3 | | | |
| 147,77 | 54 | 74 | 79 | 97 | 104 E4 | 113 R2 | 43 | 58 | 68 | 83 | 141 E5 | 130 R3 | | | |
| 160,54 | 53 | 72 | 77 | 94 | 102 E4 | 110 R2 | 42 | 57 | 66 | 80 | 137 E5 | 126 R3 | | | |
| 172,56 | 52 | 71 | 75 | 93 | 101 E4 | 89 R1 | 41 | 56 | 65 | 79 | 91 E4 | 89 R2 | | | |
| 201,64 | 59 | 80 | 85 | 105 | 76 E2 | 100 R1 | 47 | 63 | 74 | 89 | 76 E3 | 81 R1 | | | |
| 250,85 | 56 | 76 | 80 | 98 | 64 E1 | 95 R1 | 44 | 60 | 69 | 84 | 61 E2 | 77 R1 | | | |
| 292,97 | 47 | 64 | 68 | 84 | 61 E2 | 80 R1 | 37 | 51 | 59 | 71 | 61 E3 | 65 R1 | | | |
| 14,01 | 193 | 269 | 356 | 423 | 736 E6 | 756 R4 | 150 | 210 | 318 | 370 | 704 E6 | 696 R5 | 4370 | 552 | BT123 |
| 15,72 | 199 | 276 | 364 | 433 | 755 E6 | 776 R4 | 154 | 216 | 325 | 379 | 966 E7 | 714 R5 | | | |
| 18,22 | 189 | 263 | 344 | 410 | 945 E7 | 736 R4 | 147 | 206 | 307 | 358 | 915 E7 | 677 R5 | | | |
| 19,68 | 184 | 255 | 334 | 397 | 917 E7 | 798 R5 | 143 | 200 | 298 | 348 | 888 E7 | 657 R5 | | | |
| 21,79 | 174 | 241 | 314 | 374 | 865 E7 | 754 R5 | 136 | 189 | 281 | 327 | 839 E7 | 620 R5 | | | |
| 23,66 | 169 | 233 | 303 | 361 | 834 E7 | 726 R5 | 132 | 183 | 271 | 316 | 808 E7 | 598 R5 | | | |
| 25,43 | 173 | 239 | 311 | 370 | 854 E7 | 665 R4 | 135 | 188 | 278 | 324 | 827 E7 | 612 R5 | | | |
| 27,29 | 168 | 232 | 300 | 357 | 826 E7 | 643 R4 | 132 | 182 | 268 | 312 | 800 E7 | 592 R5 | | | |
| 31,71 | 157 | 215 | 278 | 331 | 765 E7 | 666 R5 | 123 | 170 | 249 | 290 | 741 E7 | 549 R5 | | | |
| 37,93 | 124 | 170 | 195 | 238 | 455 E6 | 468 R4 | 97 | 134 | 172 | 205 | 436 E6 | 431 R5 | | | |
| 40,77 | 127 | 174 | 200 | 243 | 466 E6 | 478 R4 | 100 | 137 | 176 | 209 | 446 E6 | 441 R5 | | | |
| 43,76 | 123 | 168 | 193 | 235 | 451 E6 | 463 R4 | 97 | 133 | 170 | 203 | 431 E6 | 426 R5 | | | |
| 50,84 | 114 | 156 | 180 | 218 | 418 E6 | 429 R4 | 90 | 123 | 158 | 188 | 400 E6 | 395 R5 | | | |
| 55,09 | 109 | 149 | 171 | 208 | 400 E6 | 411 R4 | 86 | 118 | 150 | 179 | 383 E6 | 378 R5 | | | |
| 60,52 | 106 | 145 | 166 | 203 | 389 E6 | 319 R3 | 84 | 115 | 146 | 174 | 372 E6 | 329 R4 | | | |
| 65,42 | 97 | 133 | 152 | 185 | 355 E6 | 365 R4 | 77 | 105 | 134 | 159 | 340 E6 | 300 R4 | | | |

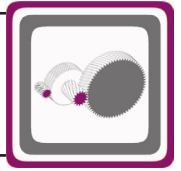


B Serisi Güç Devir Sayfaları

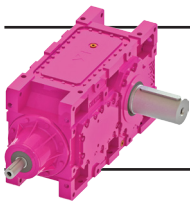
B Series Performance Tables

B Serie Leistung und Drehzahlübersicht

$n_1=300$



| Anma Momenti <i>Nominal Torques</i> | Çevrim Oranı <i>Ratio</i> | Çıkış Devri <i>Output Speeds</i> | Giriş Devri <i>Input Speeds</i> | Nominal Güç <i>Nominal Power</i> | Tipi <i>Type</i> | Çevre Sıcaklığı 20°C için <i>For Ambient Temperature 20°C</i> Für Umgebungstemperatur 20°C | | | | | | Güv. Rad. Yük Çıkış <i>Per.O. Loads (Output)</i> | Güv. Rad. Yük Giriş <i>Per.O. Loads (Input)</i> |
|--|------------------------------|--|--|-------------------------------------|---------------------|--|---------------------|---------------------|---------------------|---------------------|---------------------|---|--|
| | | | | | | Termik Güç Pt [kW] <i>Thermal Power Pt [kW]</i> Wärme-Grenzleistungen Pt [kW] | | | | | | | |
| Nenn Drehmoment <i>Ma [Nm]</i> | Übersetzung <i>i</i> | Abtriebswelle Drehzahlen <i>n₂ [r.p.m]</i> | Antriebswelle Drehzahlen <i>n₁ [r.p.m]</i> | Nenn-Leistung <i>Pn [kW]</i> | Typ | Pt ₁ | Pt ₂ | Pt ₃ | Pt ₄ | Pt ₅ | Pt ₆ | Zul. Querkräfte (Abtrieb) <i>Fqam [kN]</i> | Zul. Querkräfte (Antrieb) <i>Fqem [kN]</i> |
| 165000 | 68,19 | 4,4 | 300 | 80 | BT1624 | 125 | 170 | 183 | 226 | 298 | E5 251 R2 | 515 | 54 |
| 165000 | 78,08 | 3,8 | | 70 | | 100 | 136 | 146 | 180 | 238 | E5 277 R3 | 515 | 54 |
| 165000 | 84,93 | 3,5 | | 64 | | 97 | 132 | 141 | 173 | 230 | E5 268 R3 | 515 | 54 |
| 165000 | 92,70 | 3,2 | | 59 | | 93 | 127 | 135 | 167 | 223 | E5 259 R3 | 515 | 54 |
| 165000 | 106,66 | 2,8 | | 51 | | 90 | 122 | 129 | 159 | 213 | E5 180 R2 | 515 | 54 |
| 165000 | 115,88 | 2,6 | | 47 | | 87 | 119 | 126 | 155 | 150 | E4 175 R2 | 515 | 54 |
| 128110 | 118,81 | 2,5 | | 36 | | 76 | 103 | 103 | 129 | 130 | E4 125 R1 | 515 | 23 |
| 139360 | 129,24 | 2,3 | | 36 | | 73 | 100 | 99 | 124 | 126 | E4 121 R1 | 515 | 23 |
| 152110 | 141,07 | 2,1 | | 36 | | 71 | 96 | 96 | 120 | 122 | E4 117 R1 | 515 | 23 |
| 165000 | 162,31 | 1,8 | | 34 | | 68 | 92 | 91 | 114 | 116 | E4 112 R1 | 515 | 23 |
| 165000 | 176,33 | 1,7 | | 31 | | 66 | 90 | 89 | 111 | 113 | E4 109 R1 | 515 | 23 |
| 165000 | 189,53 | 1,6 | | 29 | | 65 | 89 | 88 | 110 | 112 | E4 108 R1 | 515 | 23 |
| 165000 | 221,47 | 1,4 | | 25 | | 74 | 100 | 98 | 124 | 82 | E1 121 R1 | 515 | 23 |
| 165000 | 275,52 | 1,1 | | 20 | | 69 | 94 | 93 | 116 | 77 | E1 114 R1 | 515 | 23 |
| 165000 | 321,79 | 0,93 | | 17 | | 59 | 80 | 79 | 99 | 66 | E1 97 R1 | 515 | 23 |

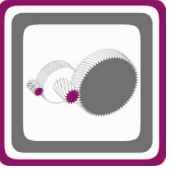


B Serisi Güç Devir Sayfaları

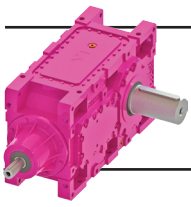
B Series Performance Tables

B Serie Leistung und Drehzahlübersicht

$n_1=300$



| Çevrim Oranı Ratio | Çevre Sıcaklığı 30°C için For Ambient Temperature 30°C Für Umgebungstemperatur 30°C | | | | | | Çevre Sıcaklığı 40°C için For Ambient Temperature 40°C Für Umgebungstemperatur 40°C | | | | | | Ağırlık Weight | Ölçü Sayfası Dim. Page | Fiyat Kodu Price Ref. |
|-----------------------|---|-----------------|-----------------|-----------------|-----------------|-----------------|---|-----------------|-----------------|-----------------|-----------------|-----------------|-------------------|---------------------------|--------------------------|
| | Termik Güç Pt [kW] Thermal Power Pt [kW] Wärme-Grenzleistungen Pt [kW] | | | | | | Termik Güç Pt [kW] Thermal Power Pt [kW] Wärme-Grenzleistungen Pt [kW] | | | | | | | | |
| Übersetzung i | Pt ₁ | Pt ₂ | Pt ₃ | Pt ₄ | Pt ₅ | Pt ₆ | Pt ₁ | Pt ₂ | Pt ₃ | Pt ₄ | Pt ₅ | Pt ₆ | Gewicht [kg] | Maße Seite | Preis No. |
| 68,19 | 103 | 140 | 163 | 197 | 279 | E5 294 R3 | 81 | 111 | 144 | 170 | 342 | E6 303 R4 | 4510 | 553 | BT124 |
| 78,08 | 99 | 135 | 156 | 189 | 344 | E6 283 R3 | 78 | 107 | 137 | 163 | 329 | E6 291 R4 | | | |
| 84,93 | 96 | 130 | 150 | 182 | 260 | E5 274 R3 | 76 | 103 | 132 | 157 | 318 | E6 282 R4 | | | |
| 92,70 | 92 | 126 | 144 | 175 | 251 | E5 264 R3 | 73 | 100 | 127 | 151 | 235 | E5 272 R4 | | | |
| 106,66 | 88 | 120 | 138 | 167 | 240 | E5 253 R3 | 70 | 96 | 121 | 144 | 225 | E5 208 R3 | | | |
| 115,88 | 86 | 117 | 134 | 163 | 234 | E5 246 R3 | 68 | 93 | 118 | 140 | 220 | E5 202 R3 | | | |
| 118,81 | 75 | 102 | 109 | 134 | 142 | E4 154 R2 | 59 | 81 | 94 | 114 | 191 | E5 176 R3 | | | |
| 129,24 | 73 | 99 | 105 | 129 | 138 | E4 149 R2 | 57 | 78 | 91 | 110 | 184 | E5 170 R3 | | | |
| 141,07 | 70 | 95 | 101 | 125 | 133 | E4 144 R2 | 55 | 76 | 88 | 106 | 178 | E5 164 R3 | | | |
| 162,31 | 67 | 91 | 96 | 119 | 127 | E4 138 R2 | 53 | 72 | 83 | 101 | 170 | E5 157 R3 | | | |
| 176,33 | 65 | 89 | 94 | 116 | 124 | E4 134 R2 | 52 | 70 | 81 | 98 | 166 | E5 153 R3 | | | |
| 189,53 | 65 | 88 | 92 | 114 | 123 | E4 133 R2 | 51 | 70 | 80 | 97 | 111 | E4 152 R3 | | | |
| 221,47 | 61 | 82 | 86 | 107 | 78 | E2 102 R1 | 48 | 65 | 75 | 91 | 77 | E3 83 R1 | | | |
| 275,52 | 57 | 78 | 81 | 100 | 65 | E1 96 R1 | 45 | 62 | 70 | 85 | 62 | E2 78 R1 | | | |
| 321,79 | 49 | 66 | 69 | 85 | 62 | E2 82 R1 | 39 | 52 | 60 | 72 | 62 | E3 66 R1 | | | |

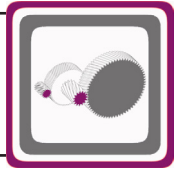


B Serisi Güç Devir Sayfaları

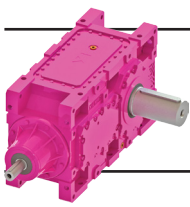
B Series Performance Tables

B Serie Leistung und Drehzahlübersicht

$n_1=300$

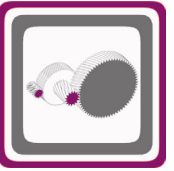


| Anma Momenti Nominal Torques | Çevrim Oranı Ratio | Çıkış Devri Output Speeds | Giriş Devri Input Speeds | Nominal Güç Nominal Power | Tipi Type | Çevre Sıcaklığı 20°C için For Ambient Temperature 20°C Für Umgebungstemperatur 20°C | | | | Güv. Rad. Yük Çıkış Per.O. Loads (Output) | Güv. Rad. Yük Giriş Per.O. Loads (Input) |
|---------------------------------|-----------------------|--|--|------------------------------|---------------|---|---------------------|---------------------|---------------------|--|---|
| | | | | | | Termik Güç Pt [kW] Thermal Power Pt [kW] Wärme-Grenzleistungen Pt [kW] | | | | | |
| Nenn Drehmoment Ma [Nm] | Übersetzung i | Abtriebswelle Drehzahlen n ₂ [r.p.m] | Antriebswelle Drehzahlen n ₁ [r.p.m] | Nenn-Leistung Pn [kW] | Typ | Pt ₁ | Pt ₂ | Pt ₅ | Pt ₆ | Zul.Querkräfte (Abtrieb) Fqam [kN] | Zul.Querkräfte (Antrieb) Fqem [kN] |
| 200000 | 66,22 | 4,5 | 300 | 99 | BT1724 | 259 | 365 | 307 E2 | 400 R1 | 550 | 55 |
| 200000 | 77,81 | 3,9 | | 84 | | 242 | 342 | 265 E1 | 374 R1 | 550 | 55 |
| 200000 | 84,76 | 3,5 | | 77 | | 233 | 328 | 255 E1 | 359 R1 | 550 | 55 |
| 200000 | 94,37 | 3,2 | | 69 | | 228 | 323 | 249 E1 | 351 R1 | 550 | 55 |
| 200000 | 102,42 | 2,9 | | 64 | | 218 | 307 | 239 E1 | 336 R1 | 550 | 55 |
| 200000 | 106,53 | 2,8 | | 62 | | 192 | 270 | 210 E1 | 295 R1 | 550 | 38 |
| 200000 | 125,17 | 2,4 | | 53 | | 179 | 252 | 196 E1 | 276 R1 | 550 | 38 |
| 200000 | 136,36 | 2,2 | | 49 | | 172 | 242 | 188 E1 | 265 R1 | 550 | 38 |
| 200000 | 151,81 | 2,0 | | 44 | | 168 | 237 | 184 E1 | 259 R1 | 550 | 38 |
| 200000 | 164,77 | 1,8 | | 40 | | 161 | 147 | 176 E1 | 248 R1 | 550 | 38 |
| 200000 | 179,58 | 1,7 | | 37 | | 153 | 216 | 168 E1 | 236 R1 | 550 | 38 |
| 200000 | 215,59 | 1,4 | | 31 | | 152 | 214 | 166 E1 | 234 R1 | 550 | 38 |
| 200000 | 255,08 | 1,2 | | 26 | | 144 | 202 | 157 E1 | 221 R1 | 550 | 38 |
| 200000 | 303,53 | 1,0 | | 22 | | 140 | 197 | 153 E1 | 215 R1 | 550 | 38 |
| 240000 | 76,50 | 3,9 | 300 | 101 | BT1824 | 296 | 415 | 322 E1 | 445 R1 | 560 | 55 |
| 240000 | 89,89 | 3,3 | | 86 | | 276 | 386 | 300 E1 | 414 R1 | 560 | 55 |
| 240000 | 97,92 | 3,1 | | 79 | | 265 | 371 | 288 E1 | 397 R1 | 560 | 55 |
| 240000 | 109,01 | 2,8 | | 71 | | 259 | 362 | 281 E1 | 388 R1 | 560 | 55 |
| 240000 | 118,32 | 2,5 | | 65 | | 247 | 346 | 269 E1 | 371 R1 | 560 | 55 |
| 240000 | 123,06 | 2,4 | | 63 | | 217 | 303 | 235 E1 | 325 R1 | 560 | 38 |
| 240000 | 144,60 | 2,1 | | 54 | | 202 | 282 | 219 E1 | 302 R1 | 560 | 38 |
| 240000 | 157,52 | 1,9 | | 49 | | 193 | 271 | 210 E1 | 290 R1 | 560 | 38 |
| 240000 | 175,36 | 1,7 | | 44 | | 189 | 265 | 205 E1 | 283 R1 | 560 | 38 |
| 240000 | 190,34 | 1,6 | | 41 | | 181 | 253 | 196 E1 | 271 R1 | 560 | 38 |
| 240000 | 207,45 | 1,4 | | 38 | | 172 | 240 | 186 E1 | 257 R1 | 560 | 38 |
| 240000 | 249,05 | 1,2 | | 31 | | 172 | 240 | 186 E1 | 257 R1 | 560 | 38 |
| 240000 | 294,66 | 1,0 | | 26 | | 163 | 228 | 177 E1 | 244 R1 | 560 | 38 |
| 240000 | 350,63 | 0,86 | | 22 | | 159 | 222 | 173 E1 | 238 R1 | 560 | 38 |
| 300000 | 64,97 | 4,6 | 300 | 148 | BT1924 | 414 | 610 | 474 E2 | 588 R1 | 670 | 63 |
| 300000 | 71,92 | 4,2 | | 134 | | 390 | 574 | 446 E2 | 553 R1 | 670 | 63 |
| 300000 | 78,07 | 3,8 | | 123 | | 375 | 551 | 402 E1 | 532 R1 | 670 | 63 |
| 300000 | 83,93 | 3,6 | | 115 | | 387 | 570 | 415 E1 | 549 R1 | 670 | 63 |
| 300000 | 90,07 | 3,3 | | 107 | | 374 | 550 | 401 E1 | 530 R1 | 670 | 63 |
| 300000 | 104,16 | 2,9 | | 93 | | 298 | 438 | 320 E1 | 423 R1 | 670 | 48 |
| 300000 | 115,30 | 2,6 | | 84 | | 281 | 413 | 301 E1 | 398 R1 | 670 | 48 |
| 300000 | 125,17 | 2,4 | | 77 | | 270 | 397 | 290 E1 | 383 R1 | 670 | 48 |
| 300000 | 134,57 | 2,2 | | 72 | | 279 | 409 | 299 E1 | 395 R1 | 670 | 48 |
| 300000 | 144,41 | 2,1 | | 67 | | 269 | 395 | 289 E1 | 382 R1 | 670 | 48 |
| 300000 | 167,79 | 1,8 | | 58 | | 248 | 365 | 266 E1 | 352 R1 | 670 | 48 |
| 300000 | 197,28 | 1,5 | | 49 | | 237 | 348 | 254 E1 | 336 R1 | 670 | 48 |
| 300000 | 233,38 | 1,3 | | 42 | | 230 | 338 | 247 E1 | 326 R1 | 670 | 48 |
| 300000 | 293,83 | 1,0 | | 33 | | 208 | 306 | 223 E1 | 295 R1 | 670 | 48 |
| 345000 | 72,42 | 4,1 | 300 | 153 | BT2024 | 405 | 596 | 501 E3 | 575 R1 | 675 | 63 |
| 345000 | 80,17 | 3,7 | | 138 | | 381 | 561 | 471 E3 | 541 R1 | 675 | 63 |
| 345000 | 87,03 | 3,4 | | 127 | | 367 | 539 | 419 E2 | 520 R1 | 675 | 63 |
| 345000 | 93,56 | 3,2 | | 118 | | 378 | 556 | 405 E1 | 536 R1 | 675 | 63 |
| 345000 | 100,40 | 3,0 | | 110 | | 365 | 537 | 392 E1 | 518 R1 | 675 | 63 |
| 345000 | 116,12 | 2,6 | | 96 | | 291 | 428 | 312 E1 | 413 R1 | 675 | 48 |
| 345000 | 128,54 | 2,3 | | 87 | | 275 | 404 | 294 E1 | 389 R1 | 675 | 48 |
| 345000 | 139,54 | 2,1 | | 80 | | 264 | 388 | 283 E1 | 375 R1 | 675 | 48 |
| 345000 | 150,01 | 2,0 | | 74 | | 272 | 400 | 292 E1 | 386 R1 | 675 | 48 |
| 345000 | 160,98 | 1,9 | | 69 | | 263 | 386 | 282 E1 | 373 R1 | 675 | 48 |
| 345000 | 187,04 | 1,6 | | 60 | | 243 | 357 | 260 E1 | 344 R1 | 675 | 48 |
| 345000 | 219,92 | 1,4 | | 51 | | 232 | 341 | 249 E1 | 329 R1 | 675 | 48 |
| 345000 | 260,16 | 1,2 | | 43 | | 225 | 331 | 242 E1 | 319 R1 | 675 | 48 |
| 345000 | 327,55 | 0,92 | | 34 | | 204 | 300 | 219 E1 | 289 R1 | 675 | 48 |

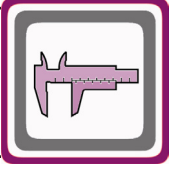
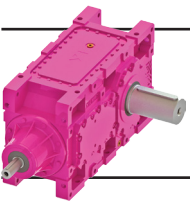


B Serisi Güç Devir Sayfaları B Series Performance Tables B Serie Leistung und Drehzahlübersicht

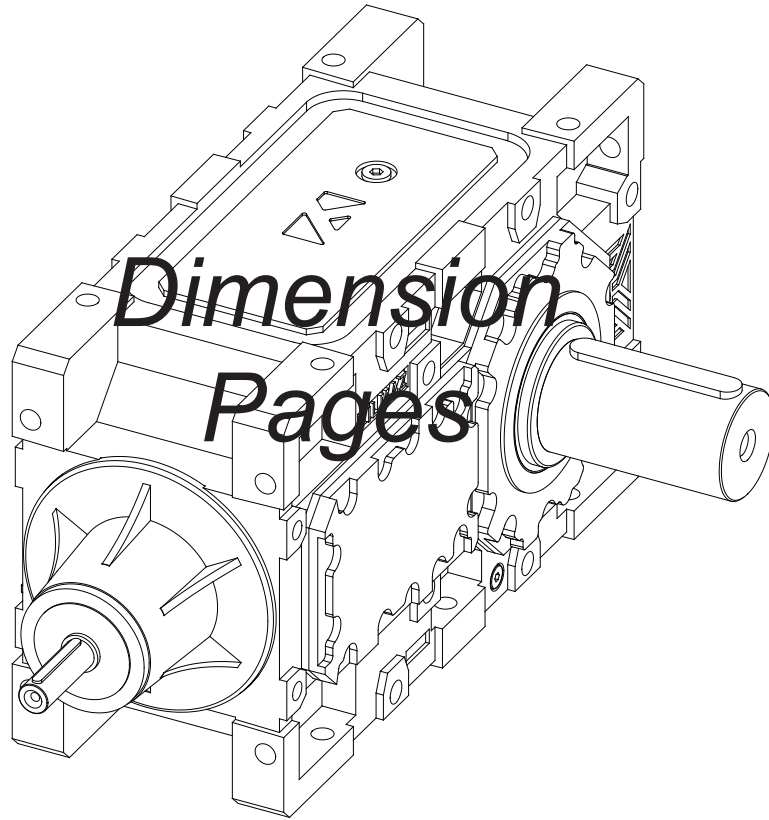
n₁=300



| Çevrim Oranı Ratio Übersetzung i | Çevre Sıcaklığı 30°C için For Ambient Temperature 30°C Für Umgebungstemperatur 30°C | | | | Çevre Sıcaklığı 40°C için For Ambient Temperature 40°C Für Umgebungstemperatur 40°C | | | | Ağırlık Weight Gewicht [kg] | Ölçü Sayfası Dim.Page Maße Seite | Fiyat Kodu Price Ref. Preis No. |
|---|--|--|--|--|--|--|--|--|--|--|---|
| | Pt ₁ | Pt ₂ | Pt ₅ | Pt ₆ | Pt ₁ | Pt ₂ | Pt ₅ | Pt ₆ | | | |
| 66,22 77,81 84,76 94,37 102,42 106,53 125,17 136,36 151,81 164,77 179,58 215,59 255,08 303,53 | 212 198 191 187 179 157 147 141 138 132 126 125 118 115 | 300 280 269 264 252 222 207 199 194 186 177 176 166 162 | 373 E4 275 E3 265 E3 231 E2 200 E1 194 E2 164 E1 158 E1 154 E1 148 E1 141 E1 140 E1 132 E1 128 E1 | 334 R1 312 R1 300 R1 293 R1 281 R1 247 R1 230 R1 221 R1 216 R1 207 R1 197 R1 196 R1 185 R1 180 R1 | 167 156 150 147 141 124 116 112 109 104 100 99 93 91 | 237 221 213 208 200 175 164 157 154 147 140 139 132 128 | 333 E4 311 E4 299 E4 222 E3 213 E3 246 E4 175 E3 168 E3 143 E2 137 E2 115 E1 114 E1 108 E1 105 E1 | 325 R2 304 R2 242 R1 236 R1 226 R1 199 R1 186 R1 179 R1 175 R1 167 R1 159 R1 158 R1 149 R1 145 R1 | 5330 | 554 | BT125 |
| 76,50 89,89 97,92 109,01 118,32 123,06 144,60 157,52 175,36 190,34 207,45 249,05 294,66 350,63 | 243 227 218 213 203 178 166 159 156 149 141 141 134 131 | 342 318 305 298 285 250 233 223 218 208 198 198 188 183 | 331 E3 276 E2 265 E2 236 E1 226 E1 198 E1 184 E1 176 E1 172 E1 165 E1 157 E1 157 E1 149 E1 145 E1 | 372 R1 347 R1 333 R1 325 R1 311 R1 272 R1 253 R1 243 R1 237 R1 227 R1 215 R1 215 R1 204 R1 199 R1 | 193 180 172 169 161 141 132 126 123 118 112 112 106 104 | 271 253 242 237 226 198 185 177 173 165 157 157 149 146 | 368 E4 343 E4 253 E3 248 E3 207 E2 207 E3 169 E2 162 E2 141 E1 135 E1 128 E1 128 E1 122 E1 119 E1 | 360 R2 280 R1 269 R1 263 R1 251 R1 220 R1 205 R1 197 R1 192 R1 183 R1 174 R1 174 R1 165 R1 161 R1 | 6500 | 555 | BT126 |
| 64,97 71,92 78,07 83,93 90,07 104,16 115,30 125,17 134,57 144,41 167,79 197,28 233,38 293,83 | 341 320 308 318 307 245 231 222 229 222 204 195 190 172 | 502 472 454 469 453 361 340 327 337 326 301 287 279 252 | 539 E4 507 E4 400 E3 376 E2 363 E2 290 E2 273 E2 242 E1 250 E1 242 E1 223 E1 213 E1 207 E1 187 E1 | 491 R1 462 R1 444 R1 459 R1 443 R1 353 R1 333 R1 320 R1 330 R1 319 R1 294 R1 281 R1 273 R1 247 R1 | 269 253 244 252 243 194 183 176 182 176 162 155 151 136 | 398 375 360 372 359 286 270 259 268 259 239 228 221 200 | 476 E4 447 E4 430 E4 444 E4 339 E3 342 E4 322 E4 245 E3 225 E2 217 E2 182 E1 173 E1 168 E1 152 E1 | 618 R3 438 R2 421 R2 370 R1 357 R1 335 R2 268 R1 258 R1 266 R1 257 R1 237 R1 227 R1 220 R1 199 R1 | 7790 | 556 | BT127 |
| 72,42 80,17 87,03 93,56 100,40 116,12 128,54 139,54 150,01 160,98 187,04 219,92 260,16 327,55 | 333 313 301 311 300 240 226 217 224 216 200 191 186 168 | 491 462 444 458 442 353 332 320 329 318 294 281 273 247 | 527 E4 496 E4 477 E4 404 E3 355 E2 311 E3 293 E3 257 E2 244 E1 236 E1 218 E1 208 E1 202 E1 183 E1 | 562 R2 452 R1 434 R1 448 R1 433 R1 345 R1 325 R1 313 R1 322 R1 312 R1 288 R1 275 R1 267 R1 242 R1 | 263 248 238 246 238 190 179 172 178 172 159 151 147 133 | 389 366 352 363 351 280 264 254 262 253 233 223 217 196 | 648 E5 610 E5 421 E4 434 E4 419 E4 334 E4 315 E4 303 E4 247 E3 238 E3 196 E2 169 E1 165 E1 149 E1 | 604 R3 568 R3 412 R2 425 R2 410 R2 327 R2 308 R2 252 R1 260 R1 251 R1 232 R1 222 R1 215 R1 195 R1 | 9225 | 557 | BT128 |

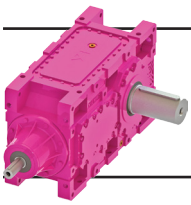


Ölçü Sayfaları

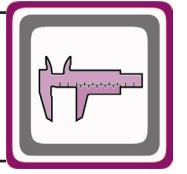


*Dimension
Pages*

Abmessungs-
seiten

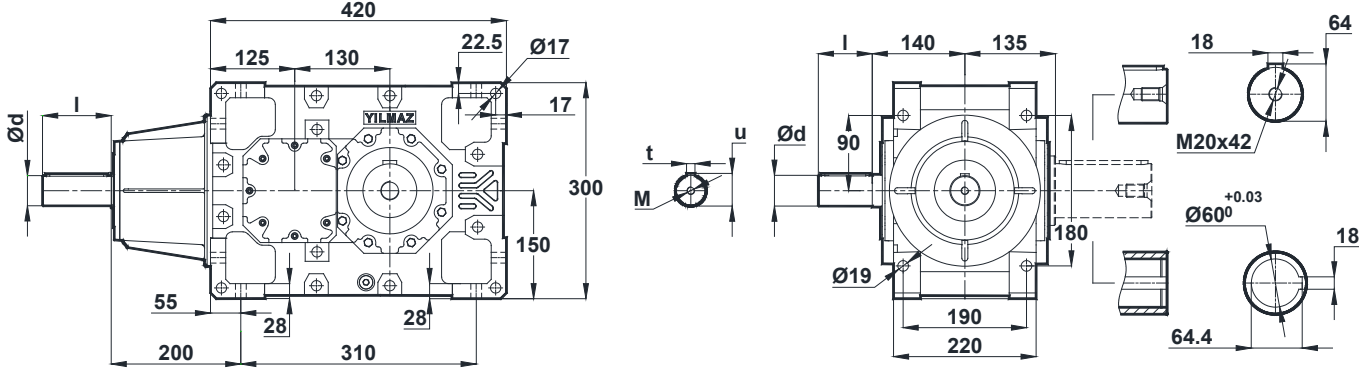


Ölçü Sayfaları Dimension Pages Abmessungenseiten

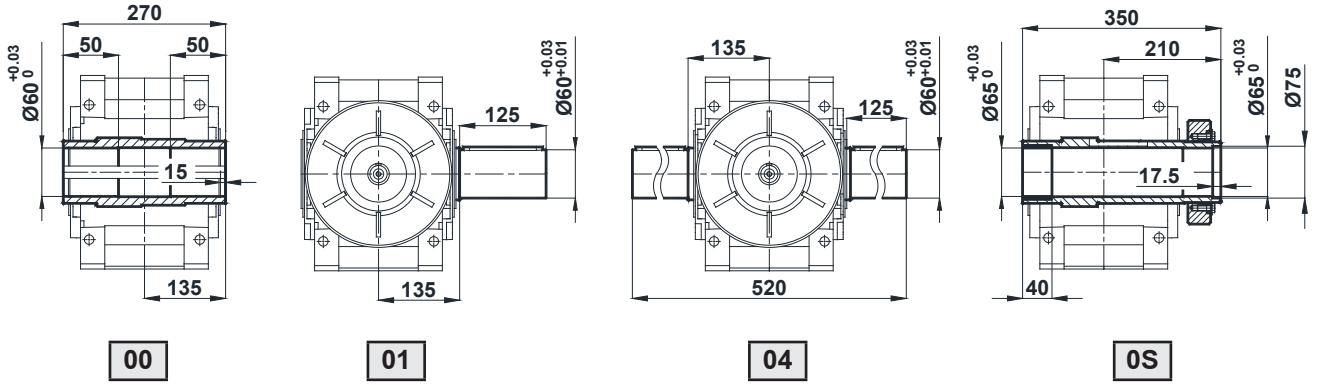


BT0322.

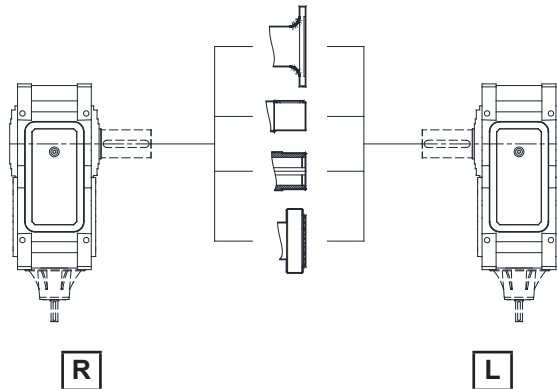
Gövde Ölçüleri / Gear Unit Housing Dimensions / Gehäuseabmessungen

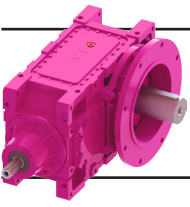


Pozisyonlara Göre Mil Ölçüleri / Shaft Dimensions According to Arrangements / Wellenabmessung gemäß Positionen



| BT0322 | | |
|--------------|--------------|--------------|
| <i>i</i> | 3,21 - 8,46 | 9,17 - 14,67 |
| <i>d / l</i> | 35(k6) / 100 | 28(k6) / 80 |
| <i>t / u</i> | 10 / 38 | 8 / 31 |
| <i>M</i> | M12 x 28 | M10 x 22 |

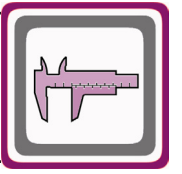




Ölçü Sayfaları

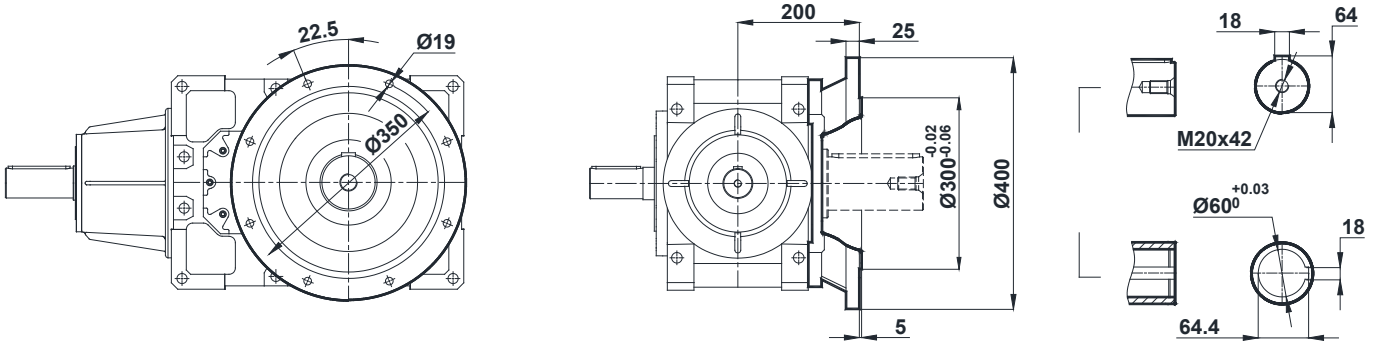
Dimension Pages

Abmessungsseiten

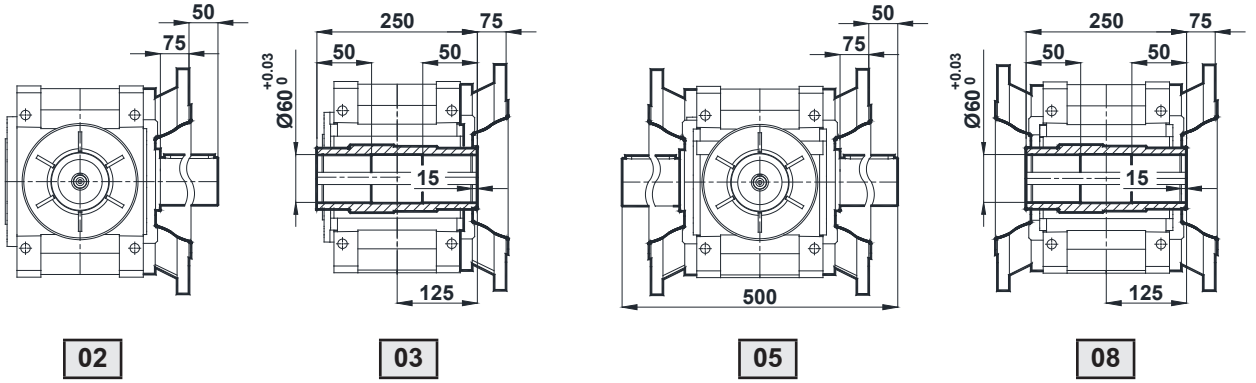


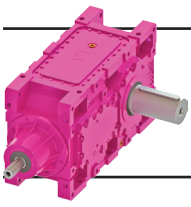
BT0322.

Çıkış Flanş Ölçüleri / Output Flange Dimensions / Abtriebsflansh Abmessungen



Pozisyonlara Göre Çıkış Flanş Ölçüleri / Output Flange Dimensions According to Arrangements / Abtriebsflansh gemäß Positionen

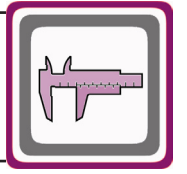




Ölçü Sayfaları

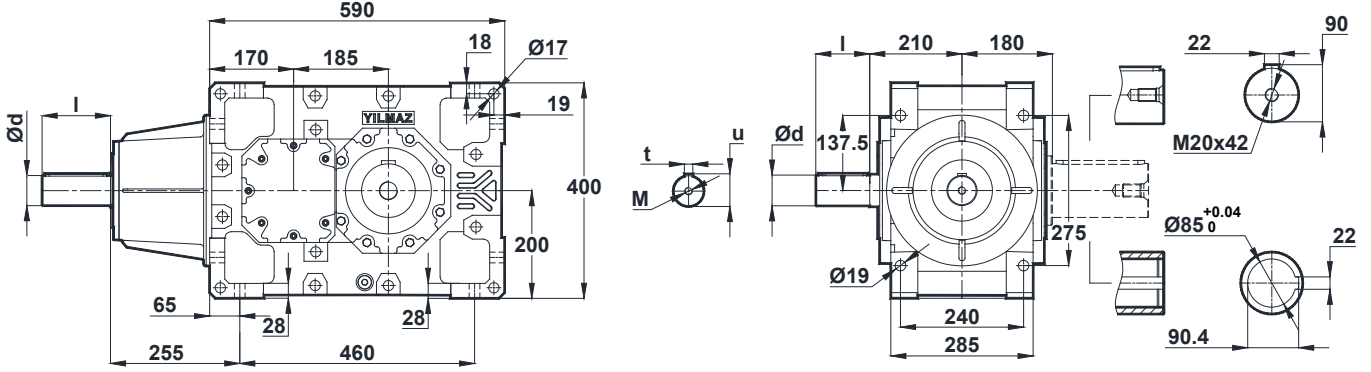
Dimension Pages

Abmessungsseiten

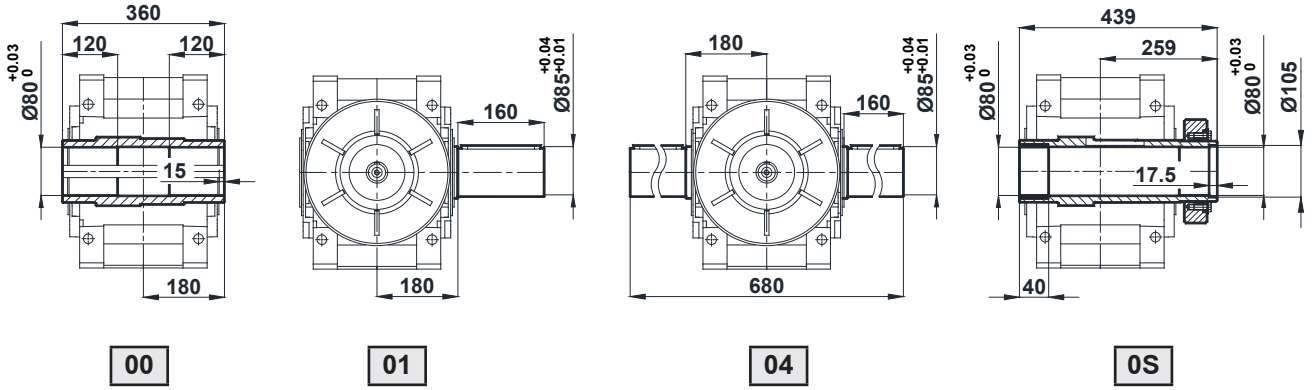


BT0522.

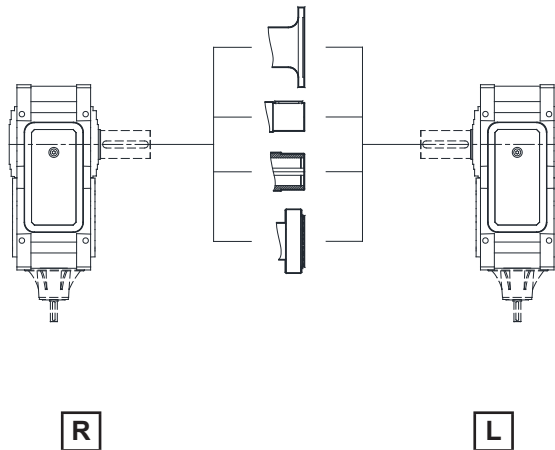
Gövde Ölçüleri / Gear Unit Housing Dimensions / Gehäuseabmessungen

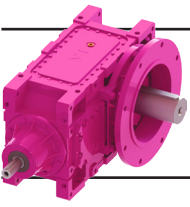


Pozisyonlara Göre Mil Ölçüleri / Shaft Dimensions According to Arrangements / Wellenabmessung gemäß Positionen

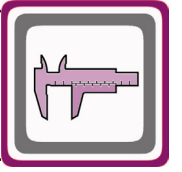


| BT0522 | | |
|--------------|--------------|--------------|
| <i>i</i> | 3,14 - 7,92 | 8,74 - 13,68 |
| <i>d / l</i> | 55(m6) / 130 | 40(k6) / 120 |
| <i>t / u</i> | 16 / 59 | 12 / 43 |
| <i>M</i> | M20 x 42 | M16 x 36 |



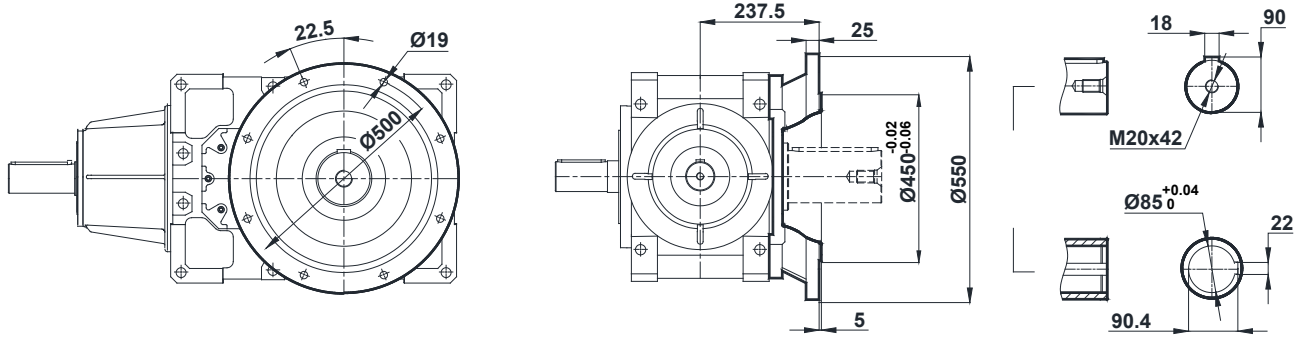


Ölçü Sayfaları Dimension Pages Abmessungenseiten

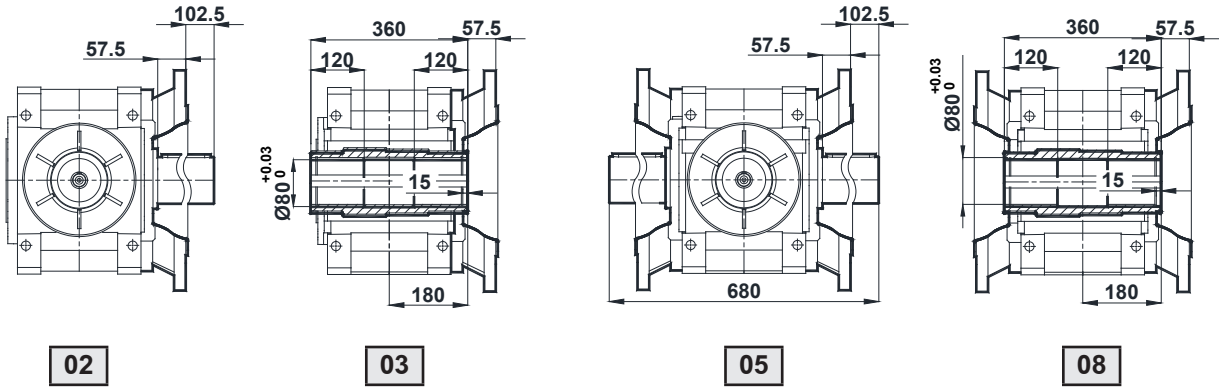


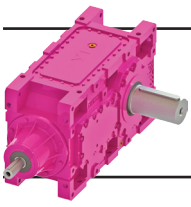
BT0522.

Çıkış Flanş Ölçüleri / Output Flange Dimensions / Abtriebsflansh Abmessungen

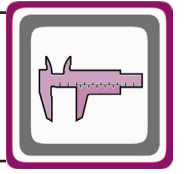


Pozisyonlara Göre Çıkış Flanş Ölçüleri / Output Flange Dimensions According to Arrangements / Abtriebsflansh gemäß Positionen



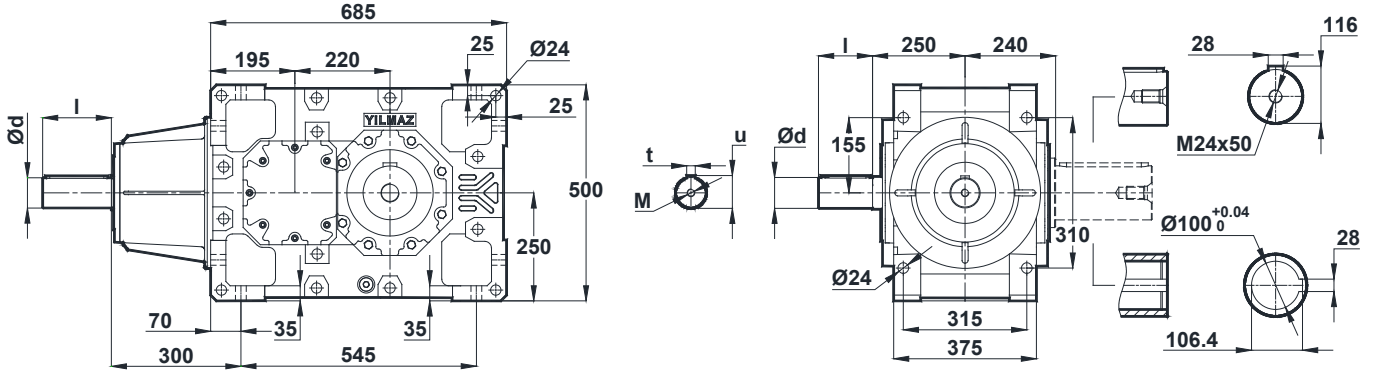


Ölçü Sayfaları Dimension Pages Abmessungsseiten

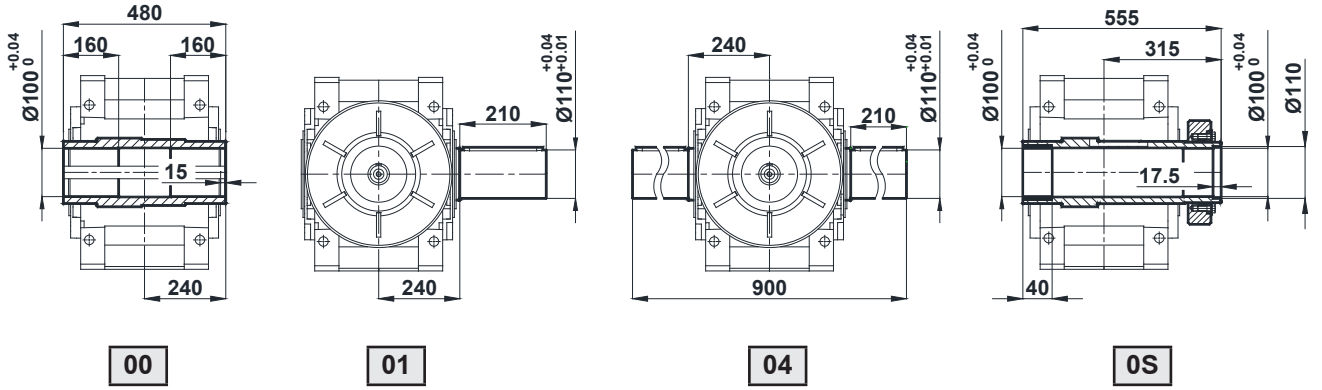


BT0722.

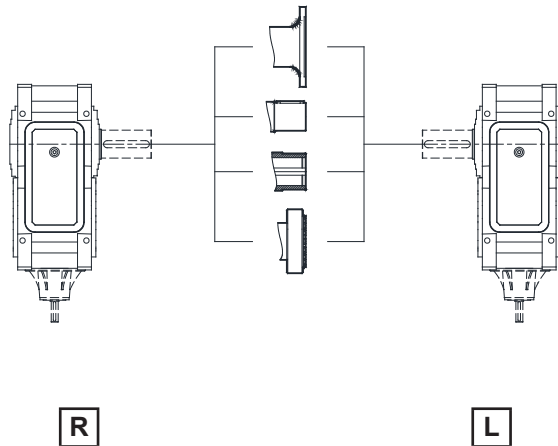
Gövde Ölçüleri / Gear Unit Housing Dimensions / Gehäuseabmessungen

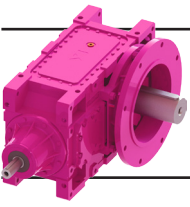


Pozisyonlara Göre Mil Ölçüleri / Shaft Dimensions According to Arrangements / Wellenabmessung gemäß Positionen

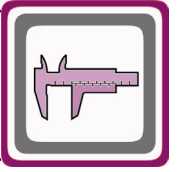


| BT0722 | | |
|--------------|--------------|--------------|
| <i>i</i> | 3,08 - 8,15 | 9,84 - 12,40 |
| <i>d / l</i> | 70(m6) / 160 | 50(k6) / 140 |
| <i>t / u</i> | 20 / 74,5 | 14 / 53,5 |
| <i>M</i> | M20 x 42 | M16 x 36 |



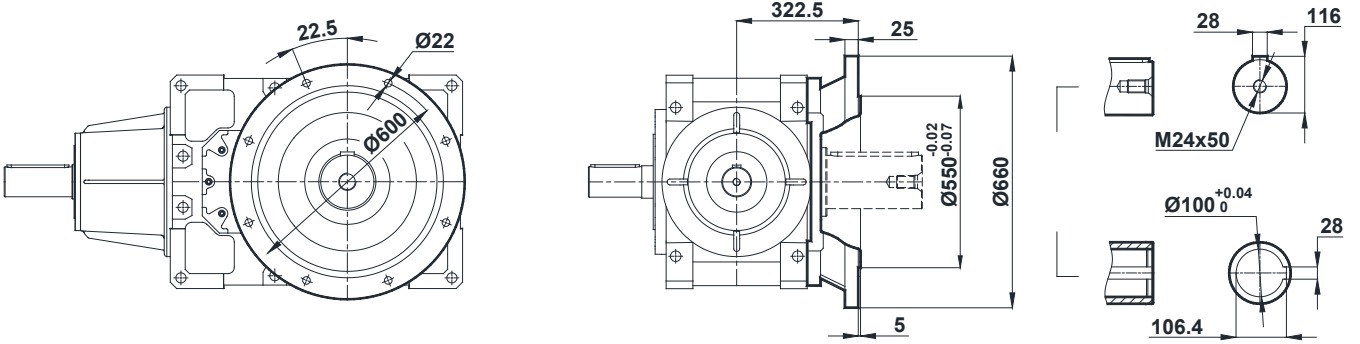


Ölçü Sayfaları Dimension Pages Abmessungenseiten

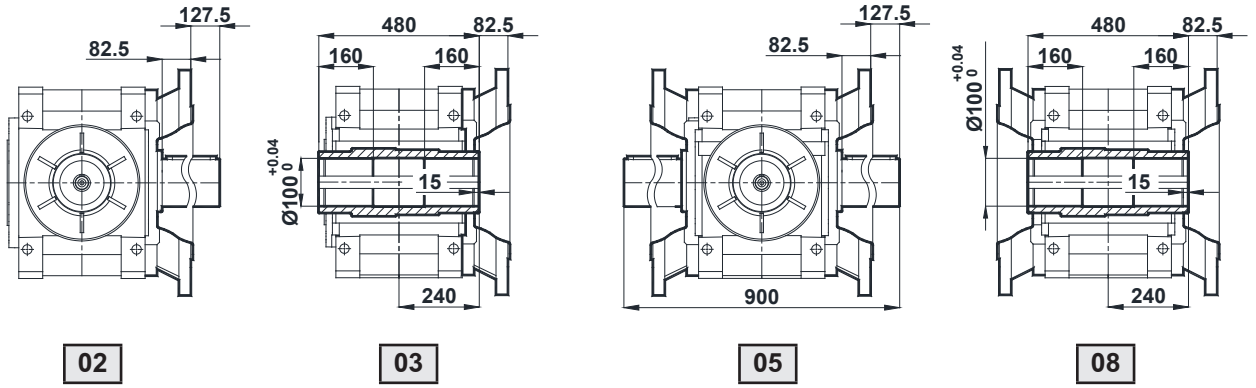


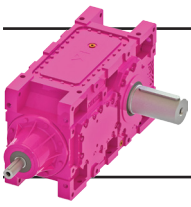
BT0722.

Çıkış Flanş Ölçüleri / Output Flange Dimensions / Abtriebsflansh Abmessungen

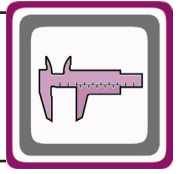


Pozisyonlara Göre Çıkış Flanş Ölçüleri / Output Flange Dimensions According to Arrangements / Abtriebsflansh gemäß Positionen



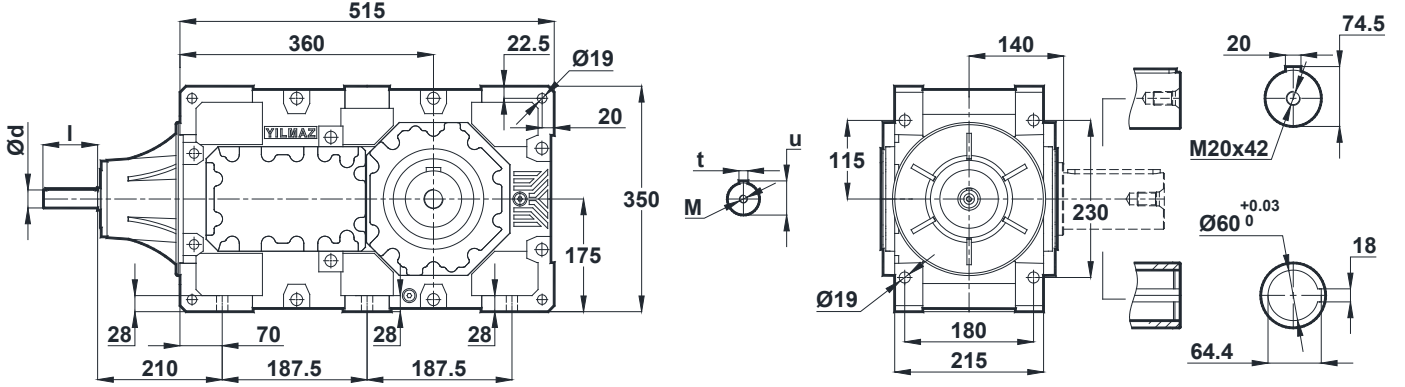


Ölçü Sayfaları Dimension Pages Abmessungsseiten

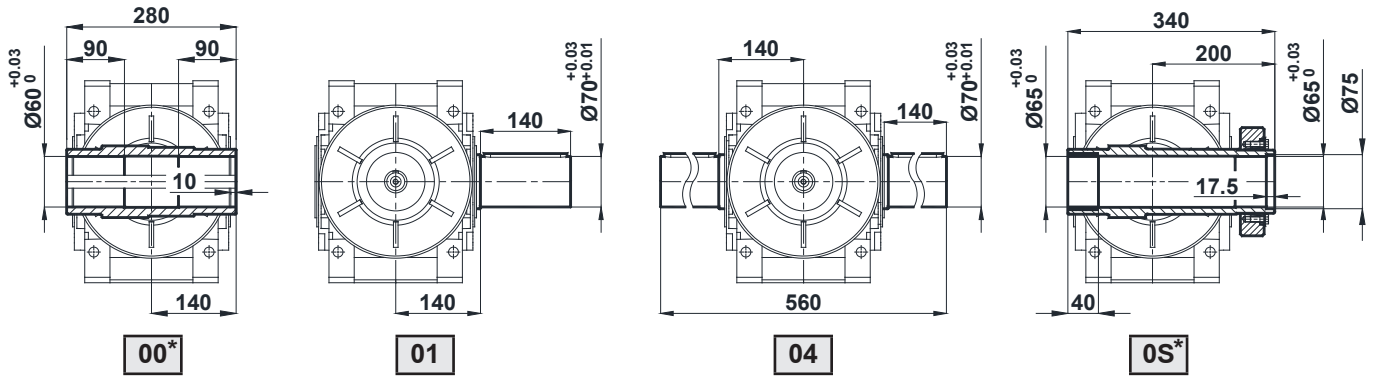


BT0323.

Gövde Ölçüleri / Gear Unit Housing Dimensions / Gehäuseabmessungen

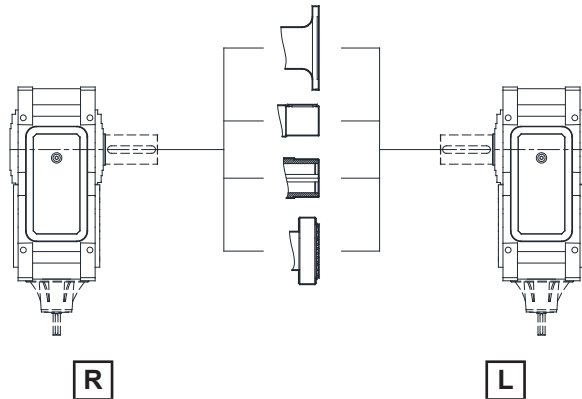


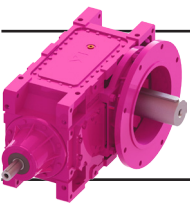
Pozisyonlara Göre Mil Ölçüleri / Shaft Dimensions According to Arrangements / Wellenabmessung gemäß Positionen



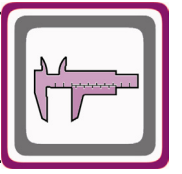
* :Detaylar için Sayfa 578'e bakınız / For additional information look at page 415 / Siehe Seite 415 für weitere Information

| BT0323 | | |
|--------------|--------------|---------------|
| <i>i</i> | 9,78 - 25,03 | 27,91 - 59,15 |
| <i>d / l</i> | 30(k6) / 90 | 25(k6) / 80 |
| <i>t / u</i> | 8 / 33 | 6 / 27,5 |
| <i>M</i> | M10 x 22 | M10 x 22 |



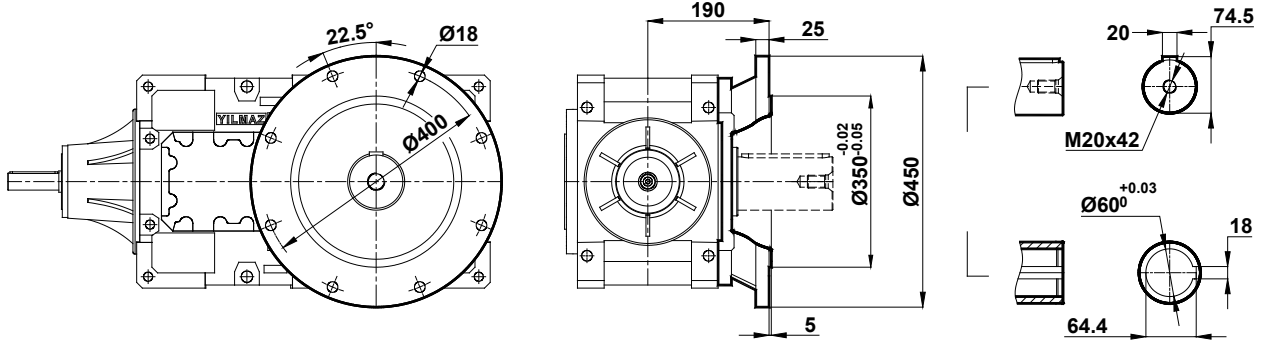


Ölçü Sayfaları Dimension Pages Abmessungenseiten

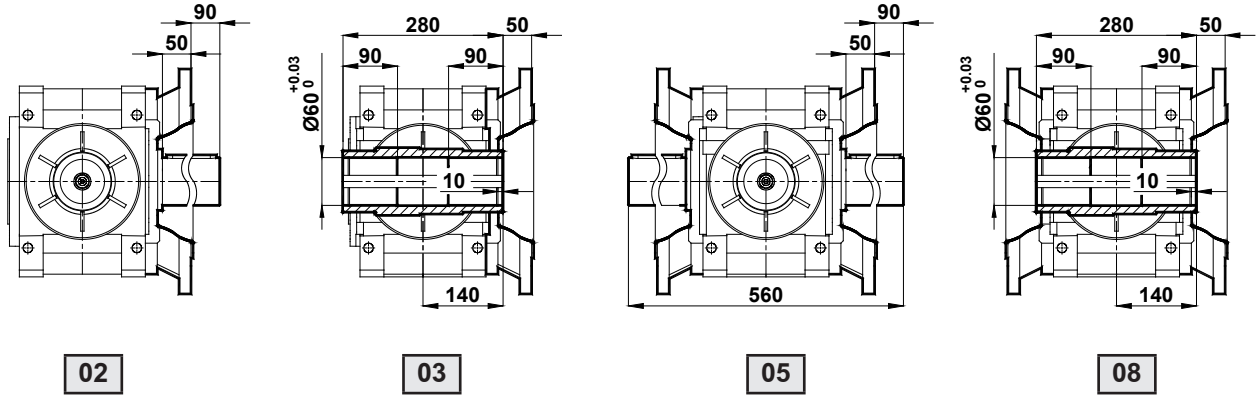


BT0323.

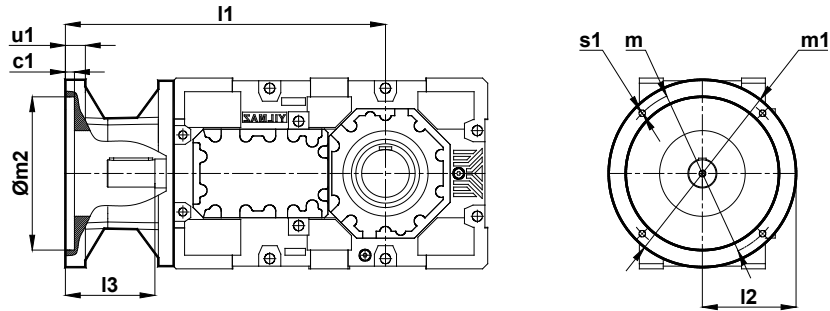
Çıkış Flanş Ölçüleri / Output Flange Dimensions / Abtriebsflansh Abmessungen



Pozisyonlara Göre Çıkış Flanş Ölçüleri / Output Flange Dimensions According to Arrangements / Abtriebsflansh gemäß Positionen

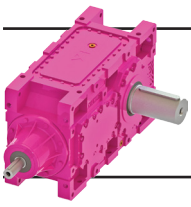


BK Tipleri B5 Giriş Flanş Ölçüleri / BK Types B5 Input Flange Dimensions / BK type Antriebsflansh Abmessungen

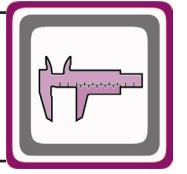


132 ... 180 Tip / Type / Typ

| BK0323 | | | |
|-------------|---------------|---------------|--------------|
| IEC | 132/B5 | 160/B5 | 180/B5 |
| i | 27,91 - 59,15 | 16,60 - 51,31 | 9,78 - 25,03 |
| l1 | 685 | 700 | 700 |
| l2 | 150 | 175 | 175 |
| l3 | 190 | 205 | 205 |
| m1 / m / m2 | 300/265/230 | 350/300/250 | 350/300/250 |
| u1 | 35 | 22 | 22 |
| c1 | 8 | 8 | 8 |
| s1 | 15 | 19 | 19 |

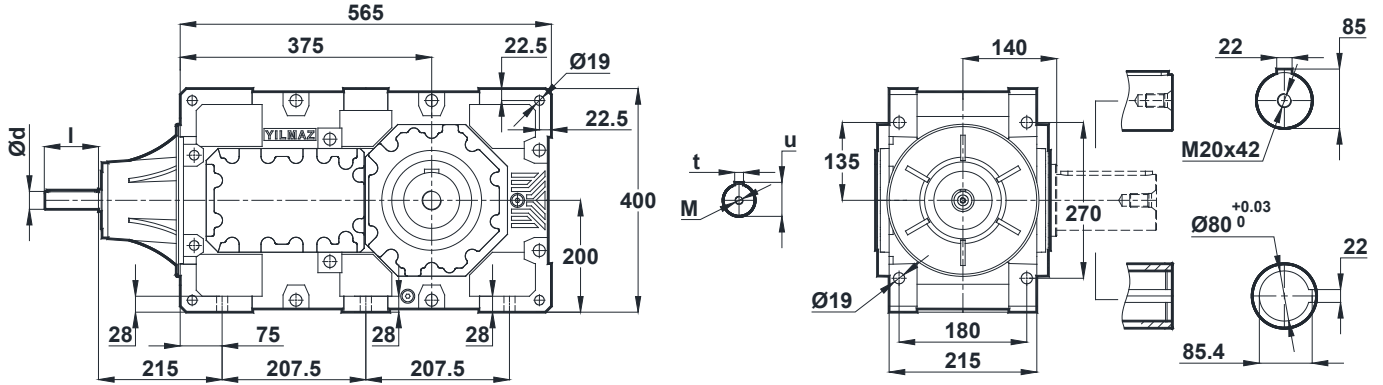


Ölçü Sayfaları Dimension Pages Abmessungenseiten

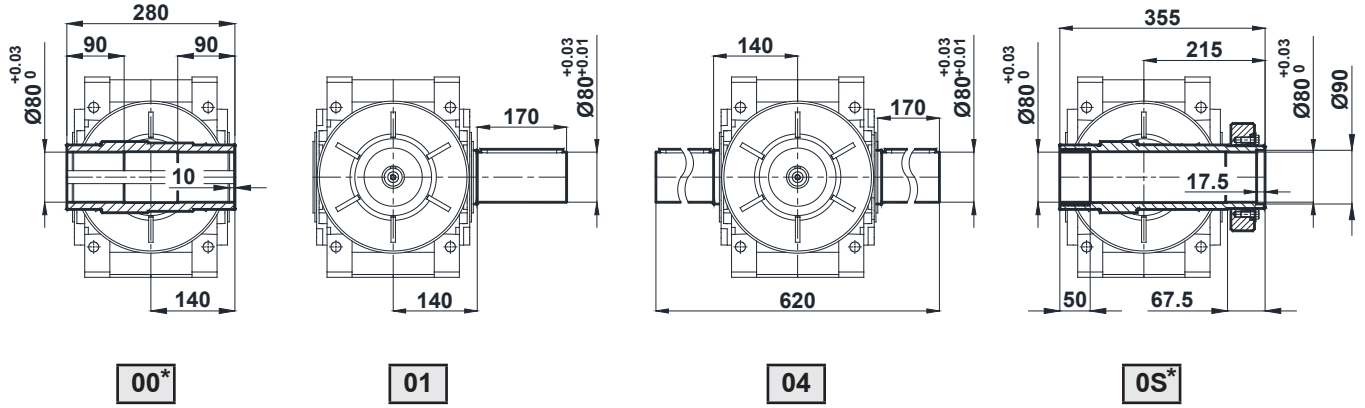


BT0423.

Gövde Ölçüleri / Gear Unit Housing Dimensions / Gehäuseabmessungen

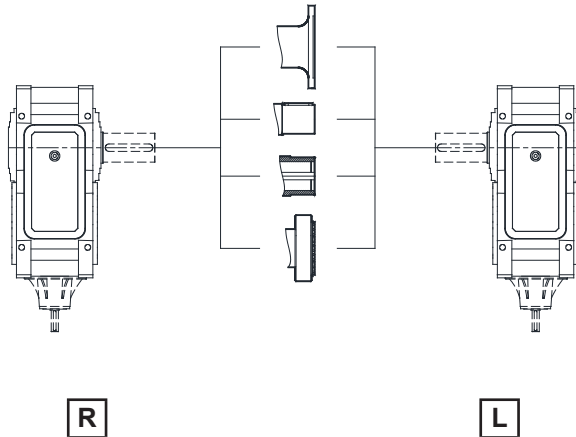


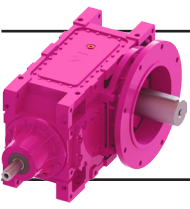
Pozisyonlara Göre Mil Ölçüleri / Shaft Dimensions According to Arrangements / Wellenabmessung gemäß Positionen



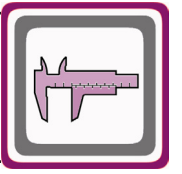
* :Detaylar için Sayfa 578'e bakınız / For additional information look at page 415 / Siehe Seite 415 für weitere Information

| BT0423 | | |
|--------------|---------------|---------------|
| <i>i</i> | 11,09 - 28,39 | 31,67 - 67,11 |
| <i>d / l</i> | 30(k6) / 90 | 25(k6) / 80 |
| <i>t / u</i> | 8 / 33 | 6 / 27,5 |
| <i>M</i> | M10 x 22 | M10 x 22 |



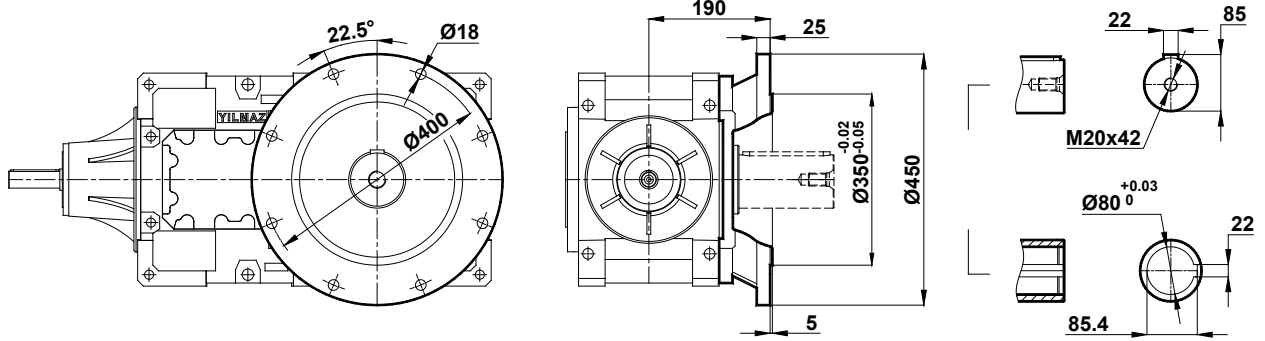


Ölçü Sayfaları Dimension Pages Abmessungenseiten

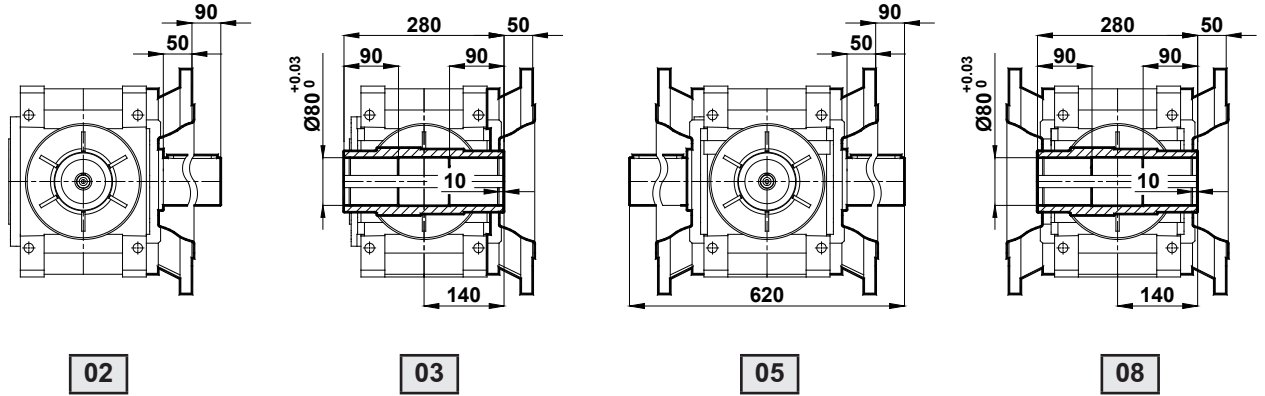


BT0423.

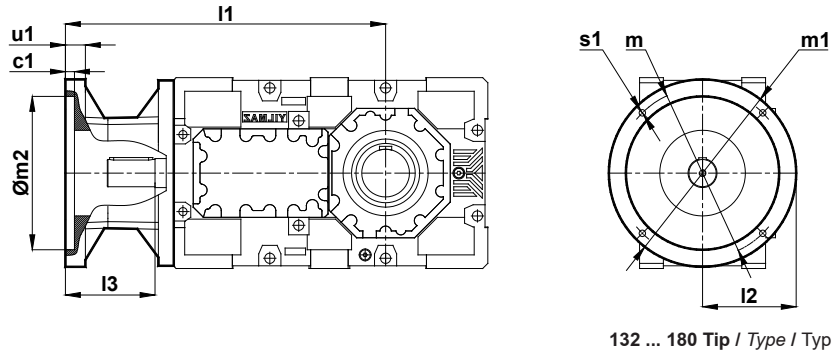
Çıkış Flanş Ölçüleri / Output Flange Dimensions / Abtriebsflansh Abmessungen



Pozisyonlara Göre Çıkış Flanş Ölçüleri / Output Flange Dimensions According to Arrangements / Abtriebsflansh gemäß Positionen

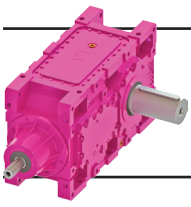


BK Tipleri B5 Giriş Flanş Ölçüleri / BK Types B5 Input Flange Dimensions / BK type Antriebsflansh Abmessungen

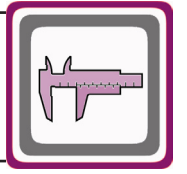


132 ... 180 Tip / Type / Typ

| BK0423 | | | |
|-------------|---------------|---------------|---------------|
| IEC | 132/B5 | 160/B5 | 180/B5 |
| i | 31,67 - 67,11 | 18,83 - 51,75 | 11,09 - 28,39 |
| l1 | 700 | 715 | 715 |
| l2 | 150 | 175 | 175 |
| l3 | 205 | 205 | 190 |
| m1 / m / m2 | 300/265/230 | 350/300/250 | 350/300/250 |
| u1 | 35 | 22 | 22 |
| c1 | 8 | 8 | 8 |
| s1 | 15 | 19 | 19 |

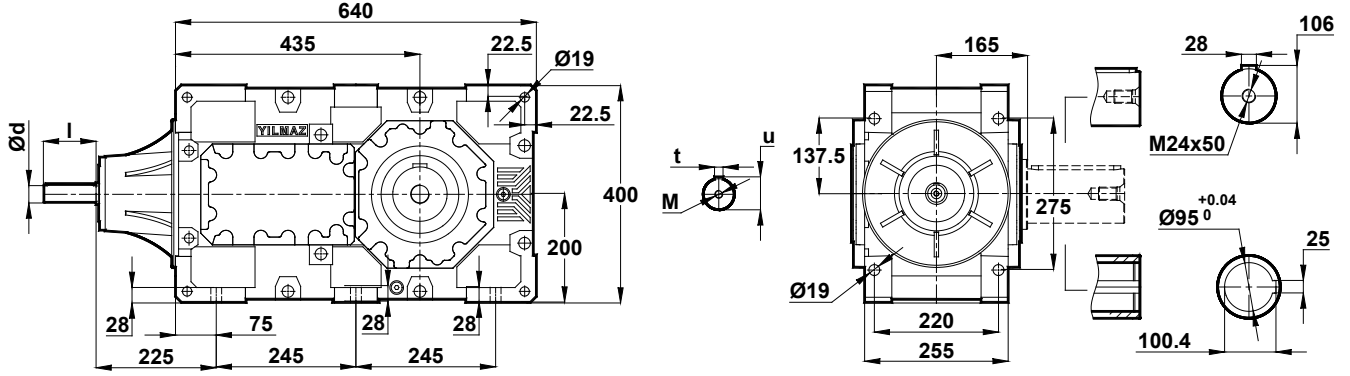


Ölçü Sayfaları Dimension Pages Abmessungenseiten

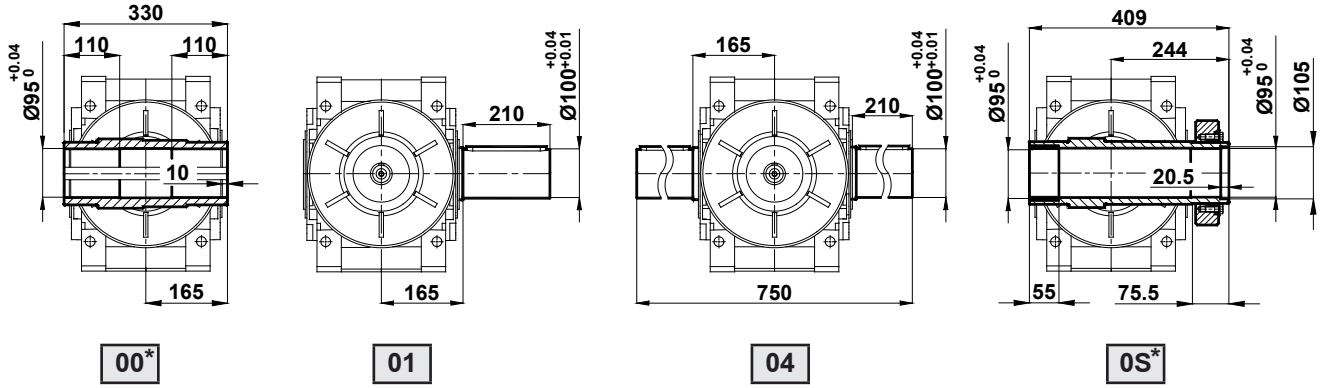


BT0523.

Gövde Ölçüleri / Gear Unit Housing Dimensions / Gehäuseabmessungen

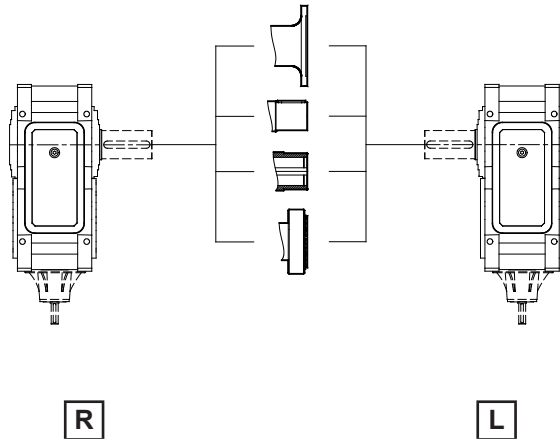


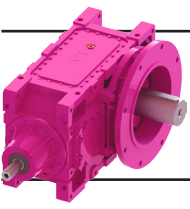
Pozisyonlara Göre Mil Ölçüleri / Shaft Dimensions According to Arrangements / Wellenabmessung gemäß Positionen



* :Detaylar için Sayfa 578'e bakınız / For additional information look at page 415 / Siehe Seite 415 für weitere Information

| BT0523 | | |
|--------------|---------------|---------------|
| <i>i</i> | 13,28 - 34,98 | 37,89 - 69,75 |
| <i>d / l</i> | 35(k6) / 100 | 28(k6) / 80 |
| <i>t / u</i> | 10 / 38 | 8 / 31 |
| <i>M</i> | M12 x 28 | M10 x 22 |

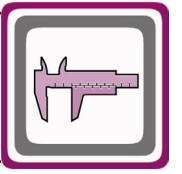




Ölçü Sayfaları

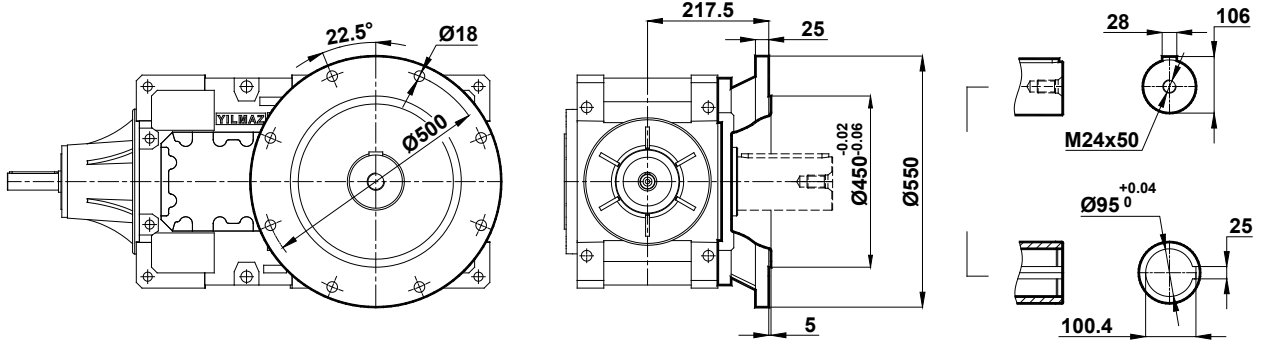
Dimension Pages

Abmessungsseiten

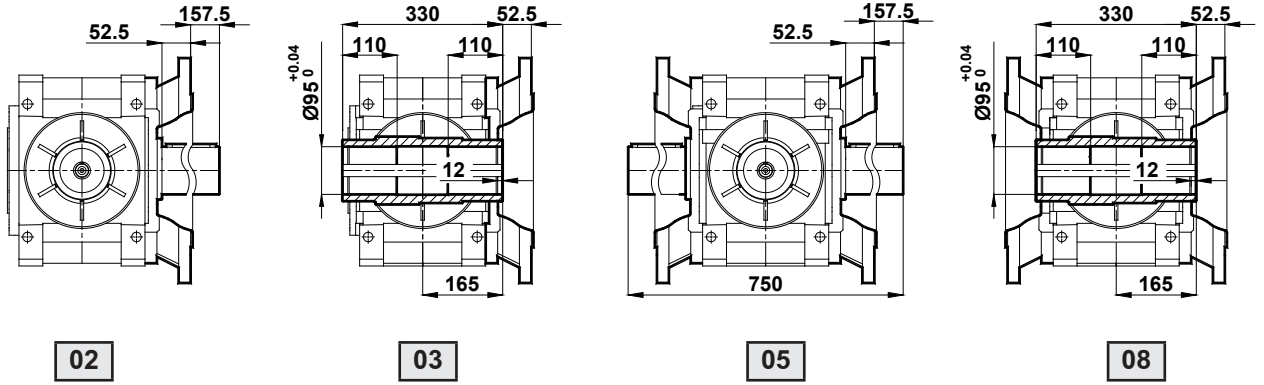


BT0523.

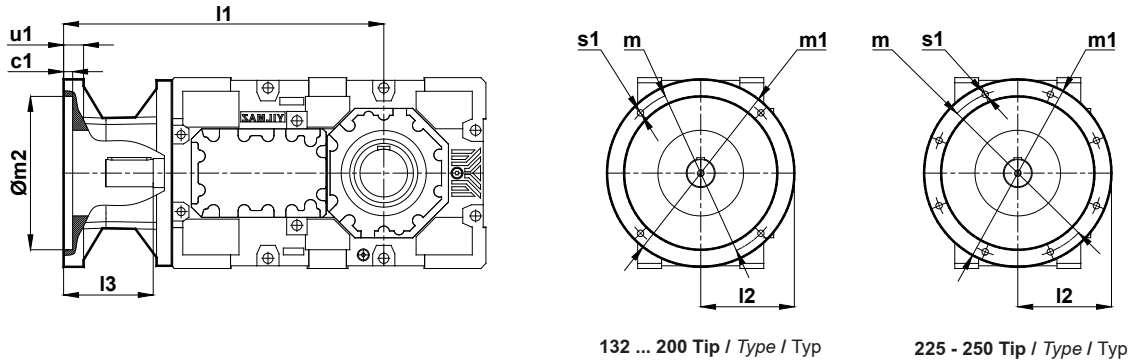
Çıkış Flanş Ölçüleri / Output Flange Dimensions / Abtriebsflansh Abmessungen



Pozisyonlara Göre Çıkış Flanş Ölçüleri / Output Flange Dimensions According to Arrangements / Abtriebsflansh gemäß Positionen



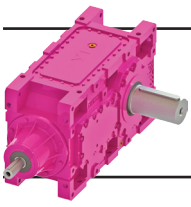
BK Tipleri B5 Giriş Flanş Ölçüleri / BK Types B5 Input Flange Dimensions / BK type Antriebsflansh Abmessungen



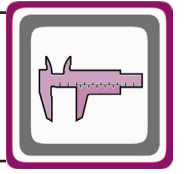
132 ... 200 Tip / Type / Typ

225 - 250 Tip / Type / Typ

| BK0523 | | | | | | |
|-------------|---------------|---------------|---------------|---------------|---------------|---------------|
| IEC | 132/B5 | 160/B5 | 180/B5 | 200/B5 | 225/B5 | 250/B5 |
| i | 60,62 - 69,75 | 32,42 - 69,75 | 21,78 - 55,97 | 13,28 - 34,98 | 13,28 - 28,52 | 13,28 - 16,79 |
| l1 | 785 | 800 | 800 | 800 | 828 | 830 |
| l2 | 150 | 175 | 175 | 200 | 225 | 275 |
| l3 | 200 | 215 | 215 | 215 | 245 | 245 |
| m1 / m / m2 | 300/265/230 | 350/300/250 | 350/300/250 | 400/350/300 | 450/400/350 | 550/500/450 |
| u1 | 35 | 22 | 22 | 25 | 30 | 30 |
| c1 | 8 | 8 | 8 | 7 | 8 | 8 |
| s1 | 15 | 19 | 19 | 19 | 19 | 19 |

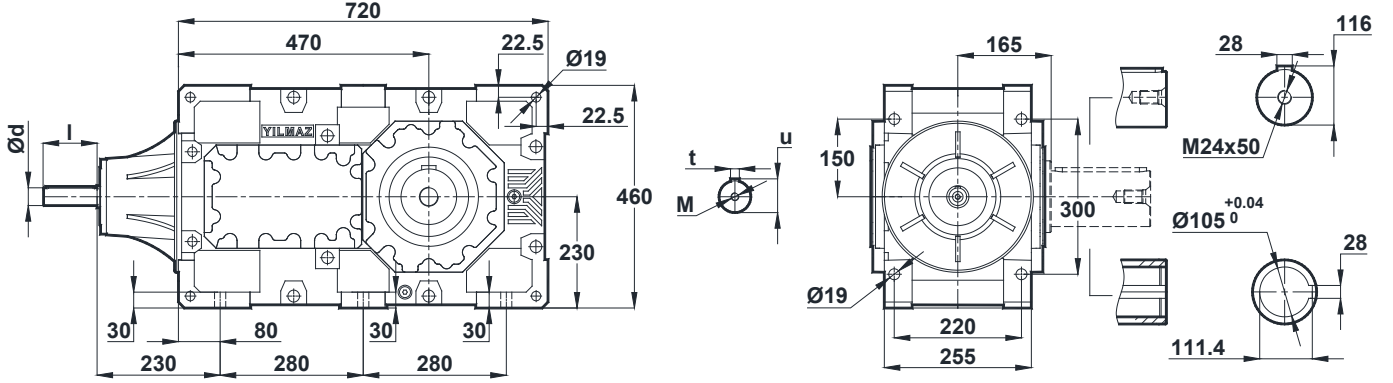


Ölçü Sayfaları Dimension Pages Abmessungenseiten

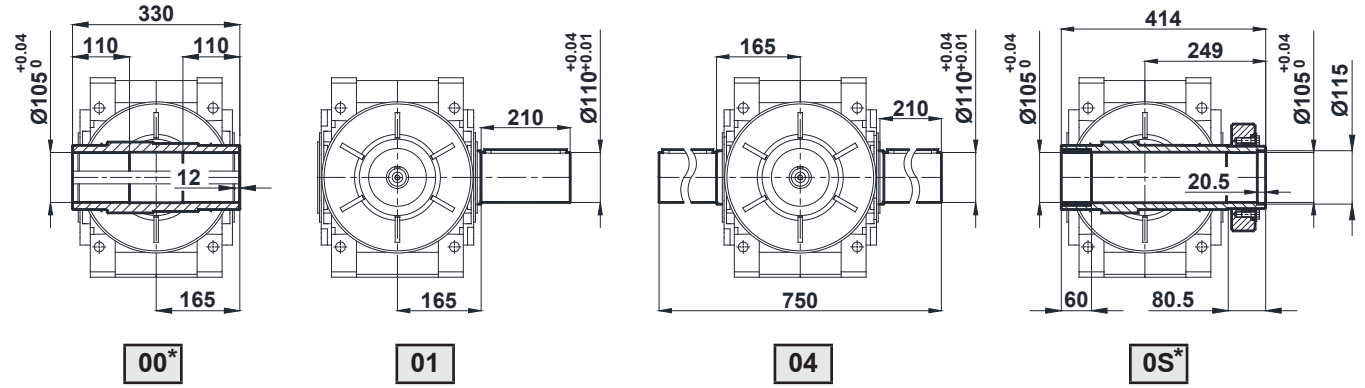


BT0623.

Gövde Ölçüleri / Gear Unit Housing Dimensions / Gehäuseabmessungen

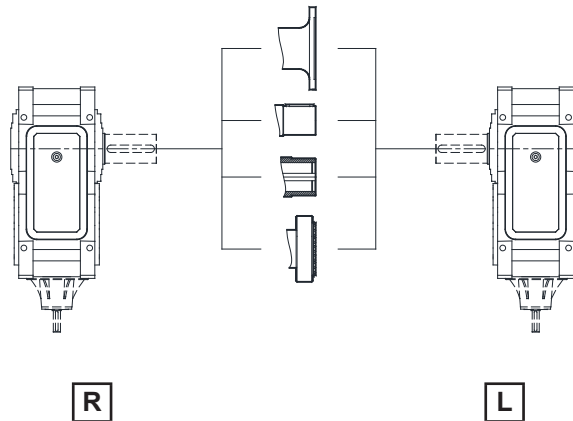


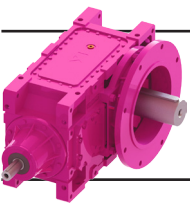
Pozisyonlara Göre Mil Ölçüleri / Shaft Dimensions According to Arrangements / Wellenabmessung gemäß Positionen



* :Detaylar için Sayfa 578'e bakınız / For additional information look at page 415 / Siehe Seite 415 für weitere Information

| BT0623 | | |
|--------------|---------------|---------------|
| <i>i</i> | 16,49 - 43,45 | 47,06 - 86,63 |
| <i>d / l</i> | 35(k6) / 100 | 28(k6) / 80 |
| <i>t / u</i> | 10 / 38 | 8 / 31 |
| <i>M</i> | M12 x 28 | M10 x 22 |

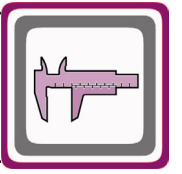




Ölçü Sayfaları

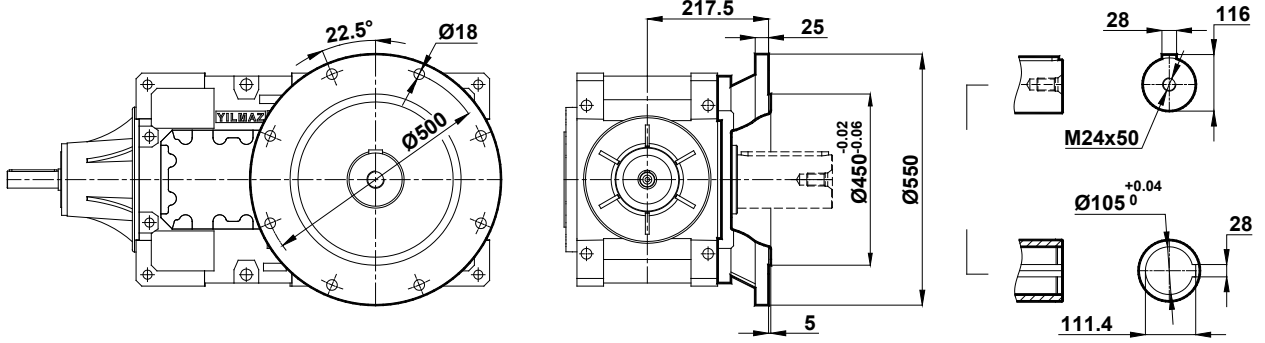
Dimension Pages

Abmessungsseiten

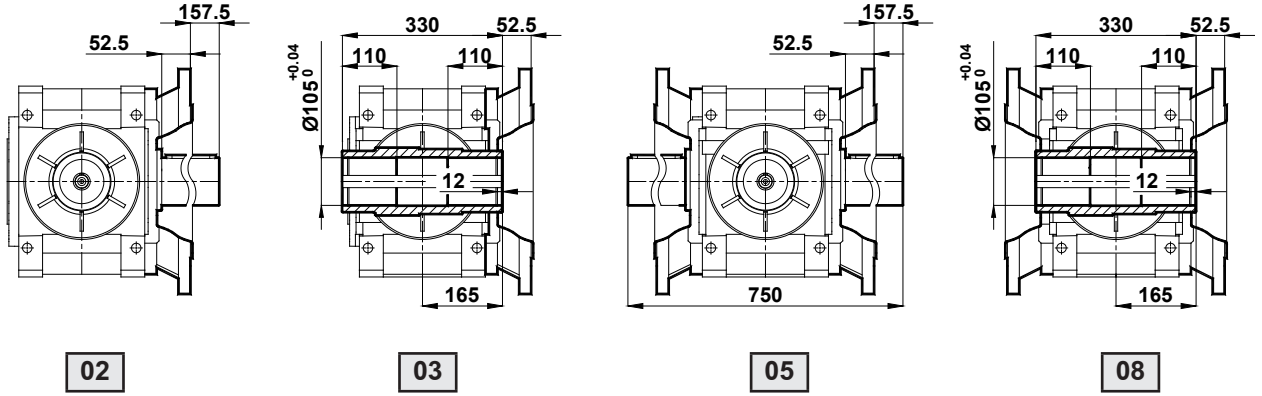


BT0623.

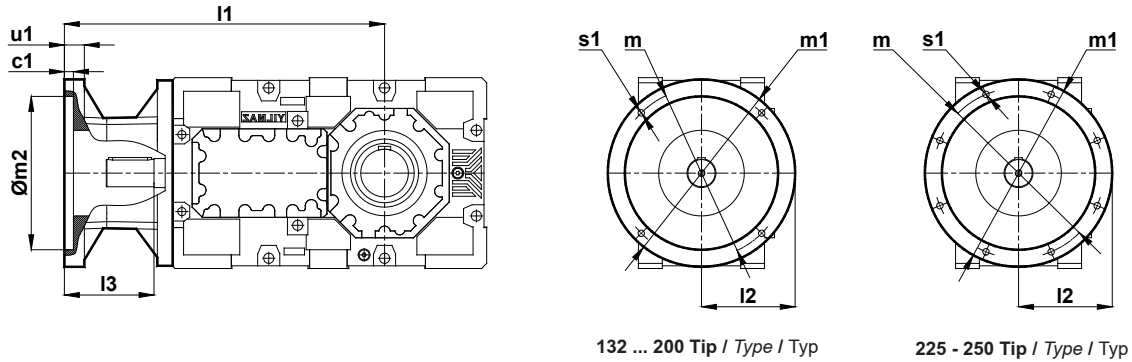
Çıkış Flanş Ölçüleri / Output Flange Dimensions / Abtriebsflansh Abmessungen



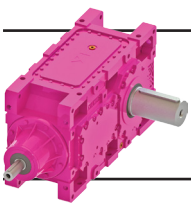
Pozisyonlara Göre Çıkış Flanş Ölçüleri / Output Flange Dimensions According to Arrangements / Abtriebsflansh gemäß Positionen



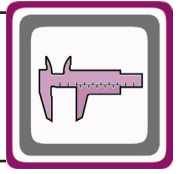
BK Tipleri B5 Giriş Flanş Ölçüleri / BK Types B5 Input Flange Dimensions / BK type Antriebsflansh Abmessungen



| BK0623 | | | | | | |
|-------------|---------------|---------------|---------------|---------------|---------------|---------------|
| IEC | 132/B5 | 160/B5 | 180/B5 | 200/B5 | 225/B5 | 250/B5 |
| i | 75,29 - 86,63 | 40,26 - 86,63 | 24,95 - 75,29 | 16,49 - 43,45 | 16,49 - 35,43 | 16,49 - 20,85 |
| I1 | 820 | 835 | 835 | 835 | 863 | 865 |
| I2 | 150 | 175 | 175 | 200 | 225 | 275 |
| I3 | 200 | 215 | 215 | 215 | 245 | 245 |
| m1 / m / m2 | 300/265/230 | 350/300/250 | 350/300/250 | 400/350/300 | 450/400/350 | 550/500/450 |
| u1 | 35 | 22 | 22 | 25 | 30 | 30 |
| c1 | 8 | 8 | 8 | 7 | 8 | 8 |
| s1 | 15 | 19 | 19 | 19 | 19 | 19 |

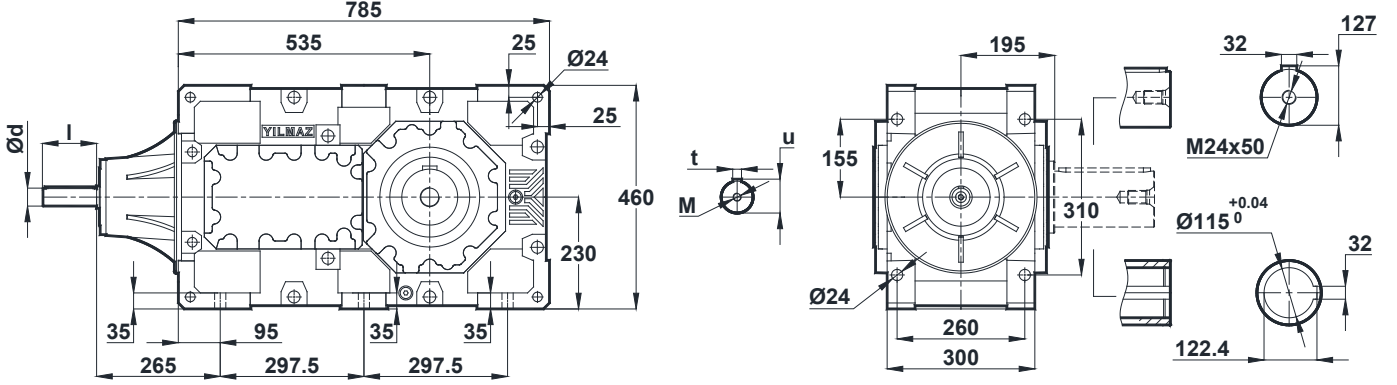


Ölçü Sayfaları Dimension Pages Abmessungsseiten

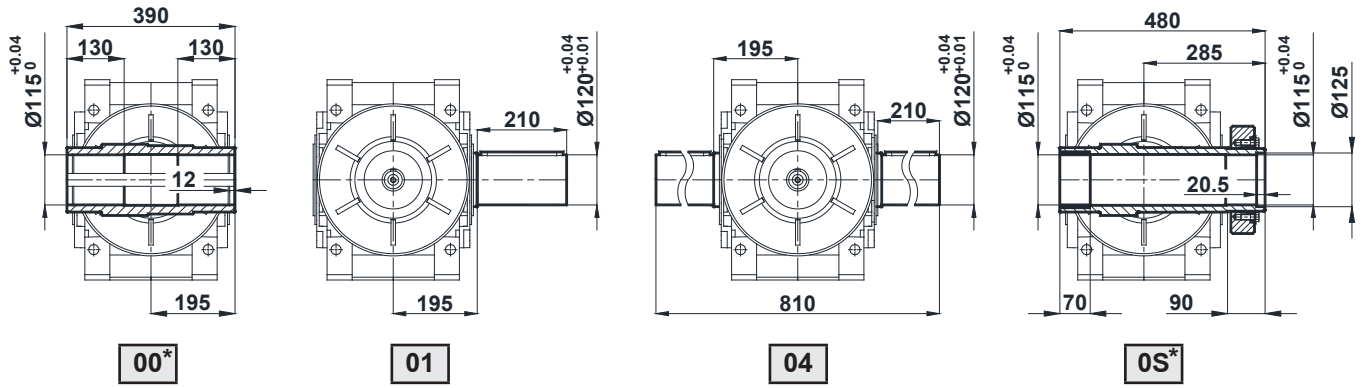


BT0723.

Gövde Ölçüleri / Gear Unit Housing Dimensions / Gehäuseabmessungen

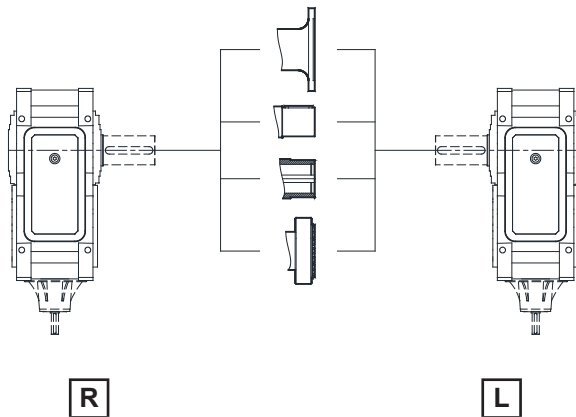


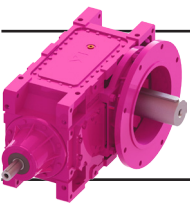
Pozisyonlara Göre Mil Ölçüleri / Shaft Dimensions According to Arrangements / Wellenabmessung gemäß Positionen



* :Detaylar için Sayfa 578'e bakınız / For additional information look at page 415 / Siehe Seite 415 für weitere Information

| BT0723 | | |
|--------------|---------------|---------------|
| <i>i</i> | 12,03 - 28,15 | 30,94 - 58,38 |
| <i>d / l</i> | 45(k6) / 130 | 35(k6) / 110 |
| <i>t / u</i> | 14 / 48,5 | 10 / 38 |
| <i>M</i> | M16 x 36 | M12 x 28 |

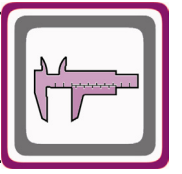




Ölçü Sayfaları

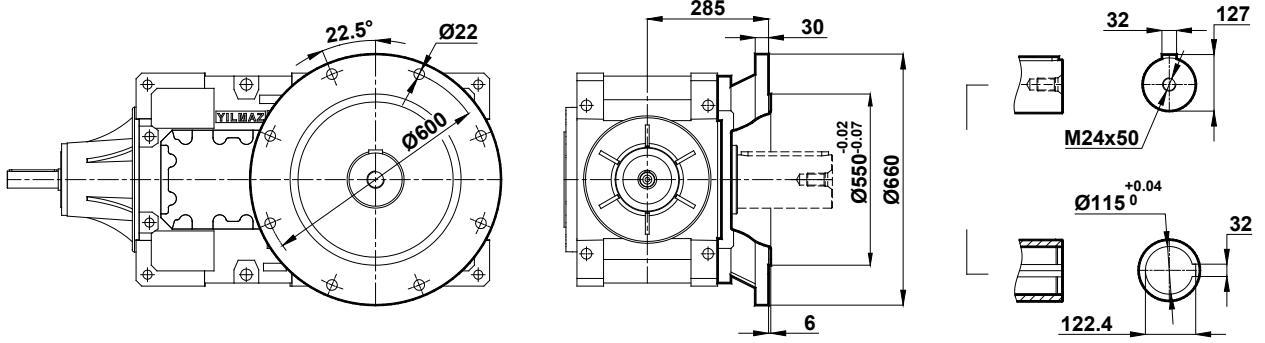
Dimension Pages

Abmessungsseiten

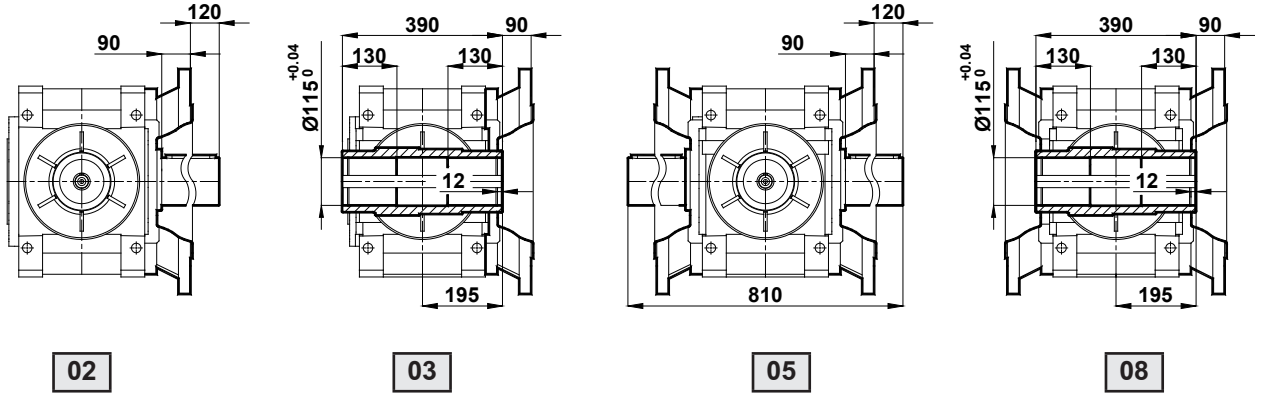


BT0723.

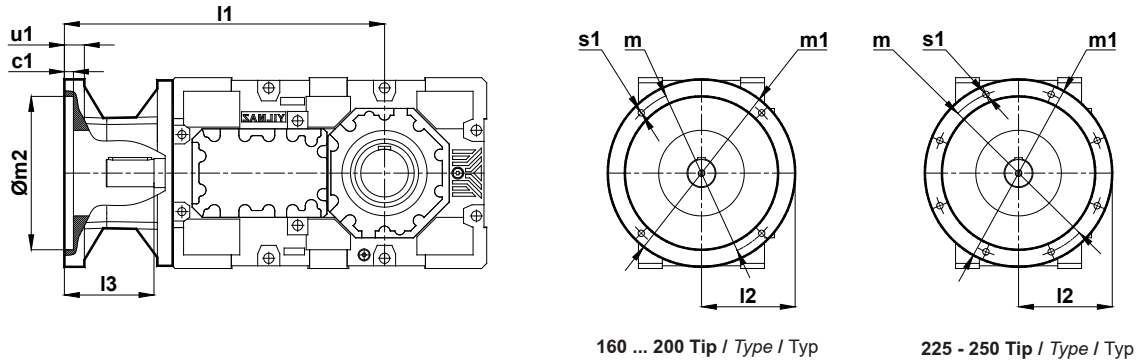
Çıkış Flanş Ölçüleri / Output Flange Dimensions / Abtriebsflansh Abmessungen



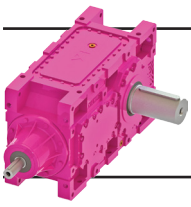
Pozisyonlara Göre Çıkış Flanş Ölçüleri / Output Flange Dimensions According to Arrangements / Abtriebsflansh gemäß Positionen



BK Tipleri B5 Giriş Flanş Ölçüleri / BK Types B5 Input Flange Dimensions / BK type Antriebsflansh Abmessungen



| BK0723 | | | | | |
|-------------|---------------|---------------|---------------|---------------|---------------|
| IEC | 160/B5 | 180/B5 | 200/B5 | 225/B5 | 250/B5 |
| i | 53,72 - 58,38 | 30,94 - 58,38 | 24,33 - 58,38 | 13,95 - 49,64 | 12,03 - 28,15 |
| l1 | 950 | 950 | 950 | 978 | 980 |
| l2 | 175 | 175 | 200 | 225 | 275 |
| l3 | 245 | 245 | 245 | 275 | 275 |
| m1 / m / m2 | 350/300/250 | 350/300/250 | 400/350/300 | 450/400/350 | 550/500/450 |
| u1 | 22 | 22 | 25 | 30 | 30 |
| c1 | 8 | 8 | 7 | 8 | 8 |
| s1 | 19 | 19 | 19 | 19 | 19 |

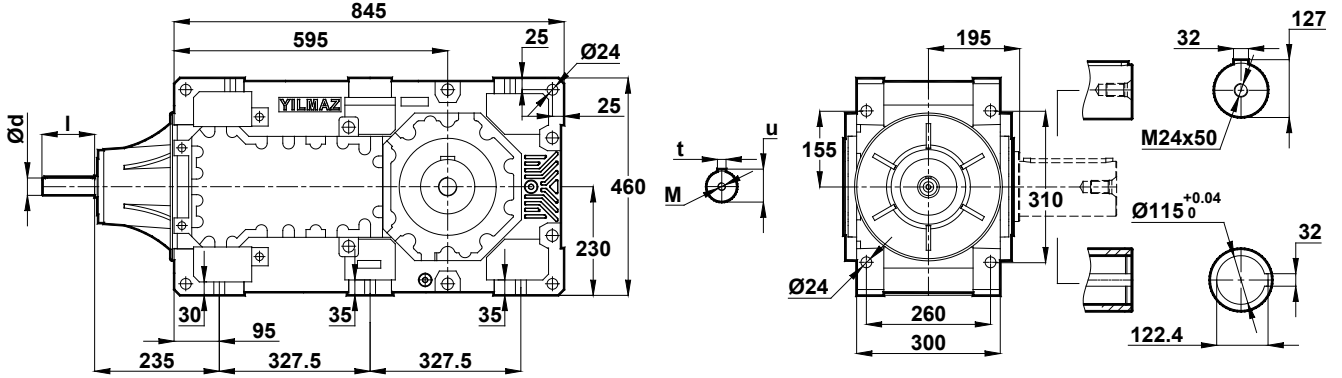


Ölçü Sayfaları Dimension Pages Abmessungenseiten

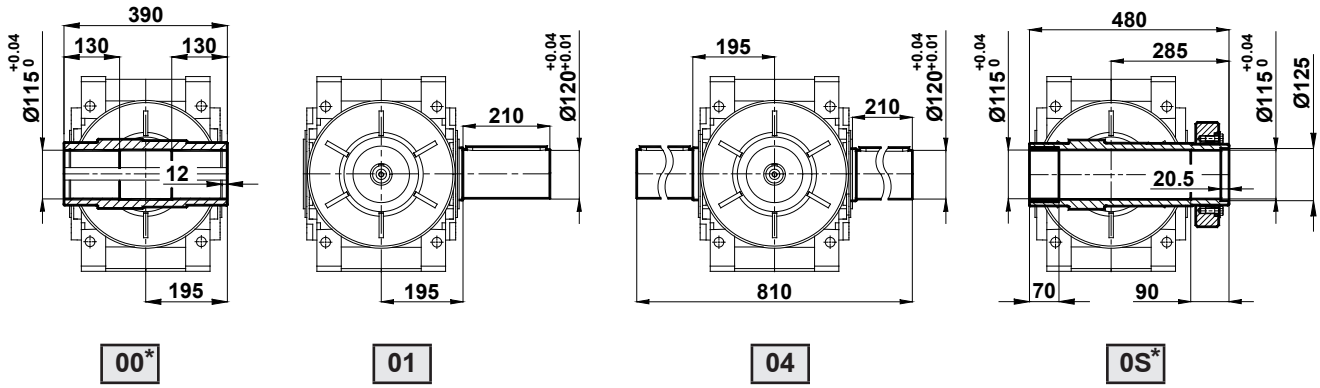


BT0724.

Gövde Ölçüleri / Gear Unit Housing Dimensions / Gehäuseabmessungen

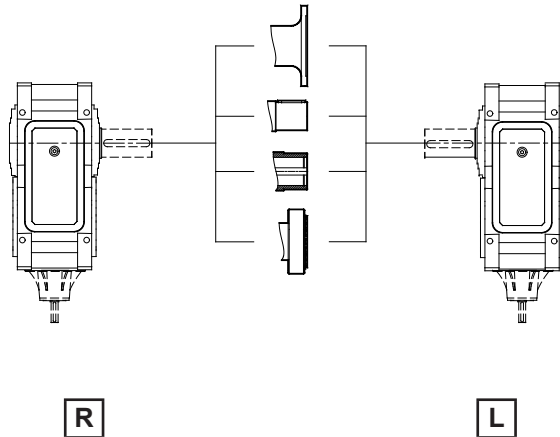


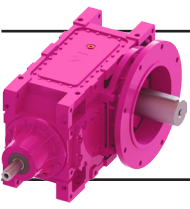
Pozisyonlara Göre Mil Ölçüleri / Shaft Dimensions According to Arrangements / Wellenabmessung gemäß Positionen



* :Detaylar için Sayfa 578'e bakınız / For additional information look at page 415 / Siehe Seite 415 für weitere Information

| BT0724 | | |
|--------------|----------------|-----------------|
| <i>i</i> | 60,57 - 114,86 | 127,84 - 330,42 |
| <i>d / l</i> | 30(k6) / 90 | 25(k6) / 80 |
| <i>t / u</i> | 8 / 33 | 6 / 27,5 |
| <i>M</i> | M10 x 22 | M10 x 22 |

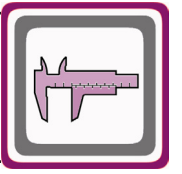




Ölçü Sayfaları

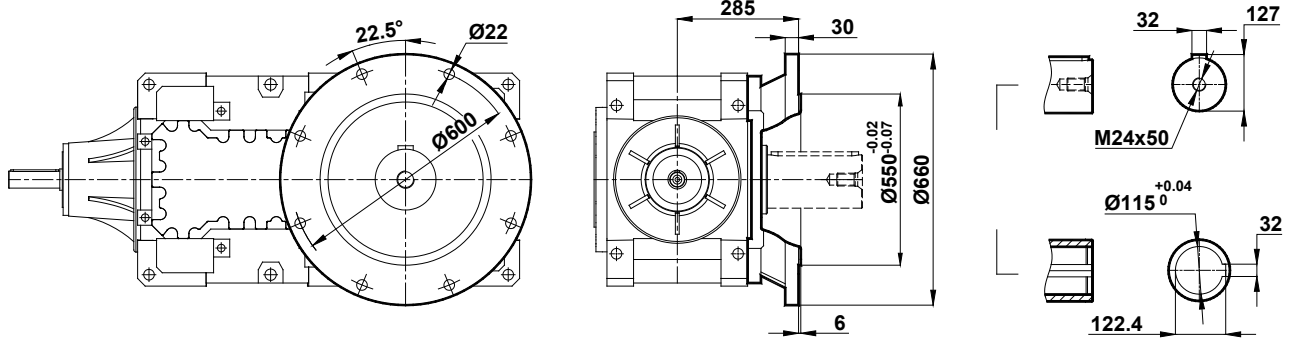
Dimension Pages

Abmessungsseiten

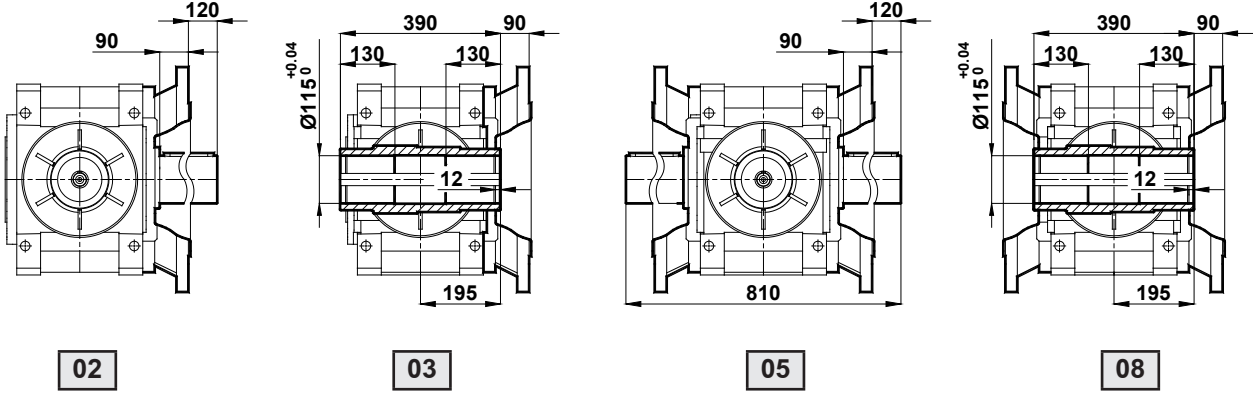


BT0724.

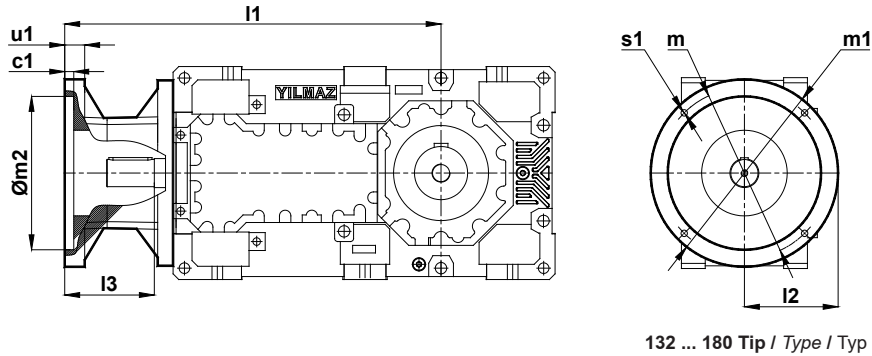
Çıkış Flanş Ölçüleri / Output Flange Dimensions / Abtriebsflansh Abmessungen



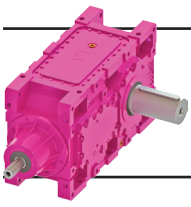
Pozisyonlara Göre Çıkış Flanş Ölçüleri / Output Flange Dimensions According to Arrangements / Abtriebsflansh gemäß Positionen



BK Tipleri B5 Giriş Flanş Ölçüleri / BK Types B5 Input Flange Dimensions / BK type Antriebsflansh Abmessungen



| BK0724 | | | |
|-------------|-----------------|----------------|----------------|
| IEC | 132/B5 | 160/B5 | 180/B5 |
| i | 127,84 - 323,02 | 70,29 - 193,18 | 60,57 - 114,86 |
| l1 | 925 | 940 | 940 |
| l2 | 150 | 175 | 175 |
| l3 | 205 | 205 | 190 |
| m1 / m / m2 | 300/265/230 | 350/300/250 | 350/300/250 |
| u1 | 35 | 22 | 22 |
| c1 | 8 | 8 | 8 |
| s1 | 15 | 19 | 19 |

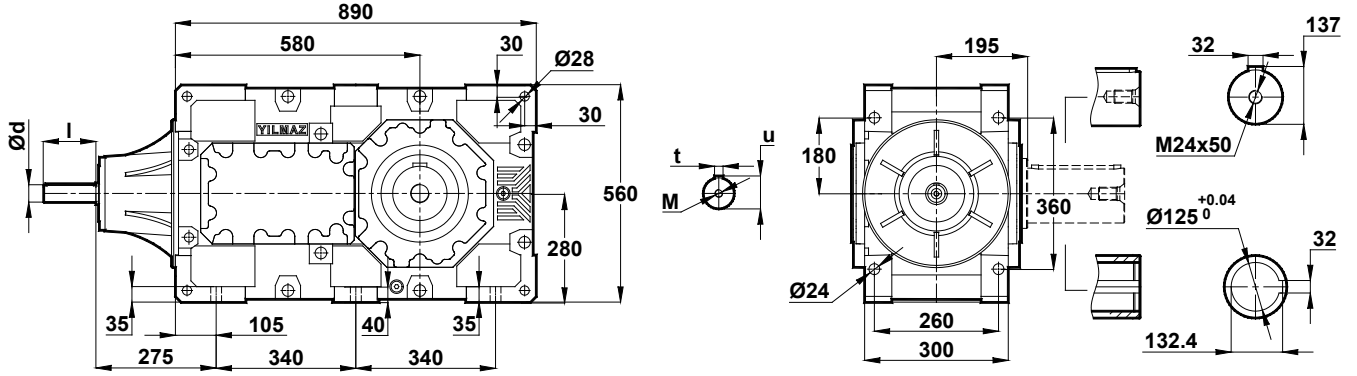


Ölçü Sayfaları Dimension Pages Abmessungsseiten

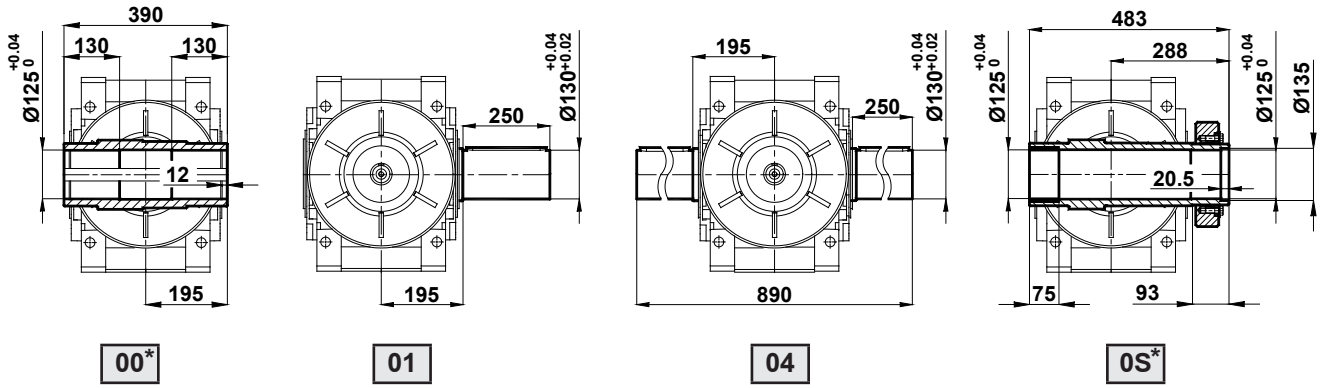


BT0823.

Gövde Ölçüleri / Gear Unit Housing Dimensions / Gehäuseabmessungen

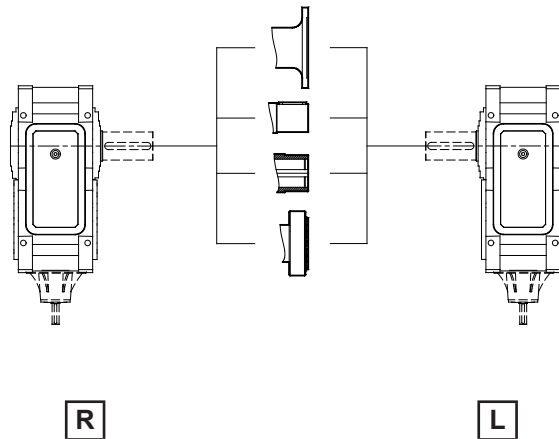


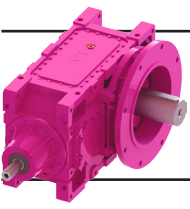
Pozisyonlara Göre Mil Ölçüleri / Shaft Dimensions According to Arrangements / Wellenabmessung gemäß Positionen



* :Detaylar için Sayfa 578'e bakınız / For additional information look at page 415 / Siehe Seite 415 für weitere Information

| BT0823 | | |
|--------------|---------------|---------------|
| <i>i</i> | 15,26 - 35,68 | 39,22 - 74,01 |
| <i>d / l</i> | 45(k6) / 130 | 35(k6) / 110 |
| <i>t / u</i> | 14 / 48,5 | 10 / 38 |
| <i>M</i> | M16 x 36 | M12 x 28 |

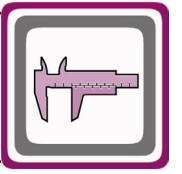




Ölçü Sayfaları

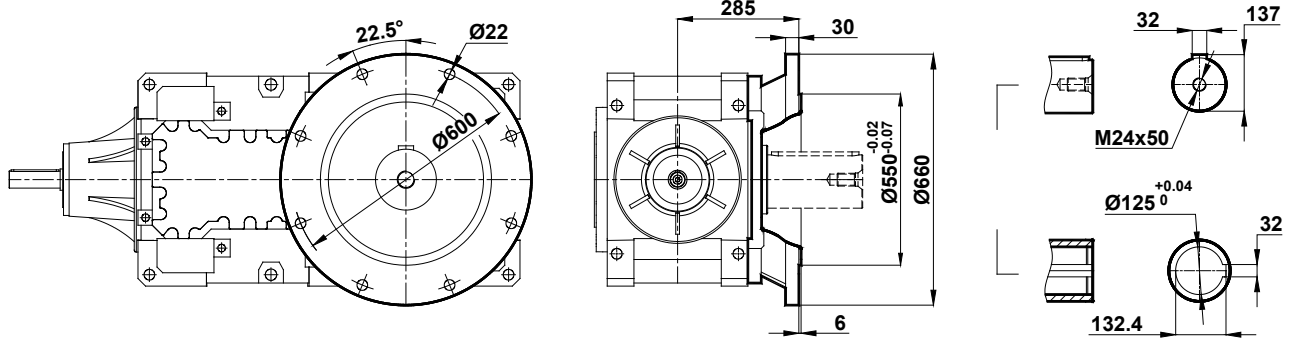
Dimension Pages

Abmessungsseiten

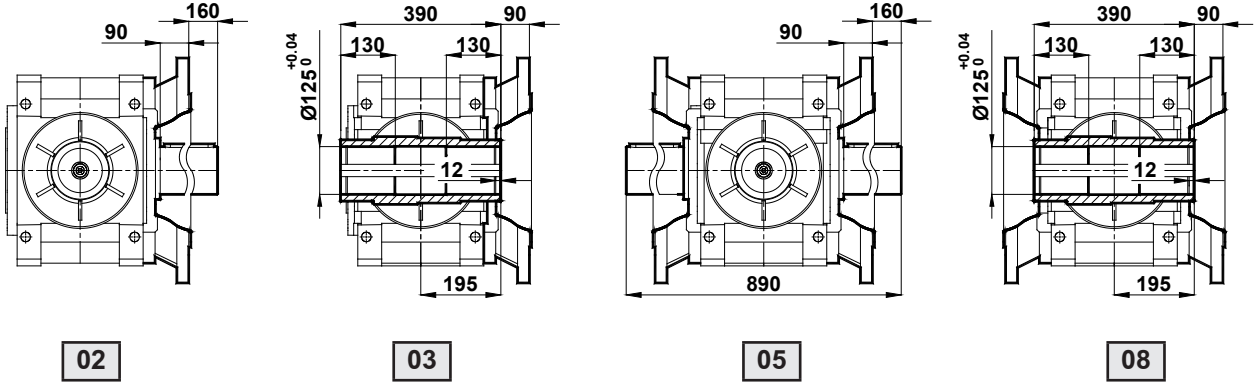


BT0823.

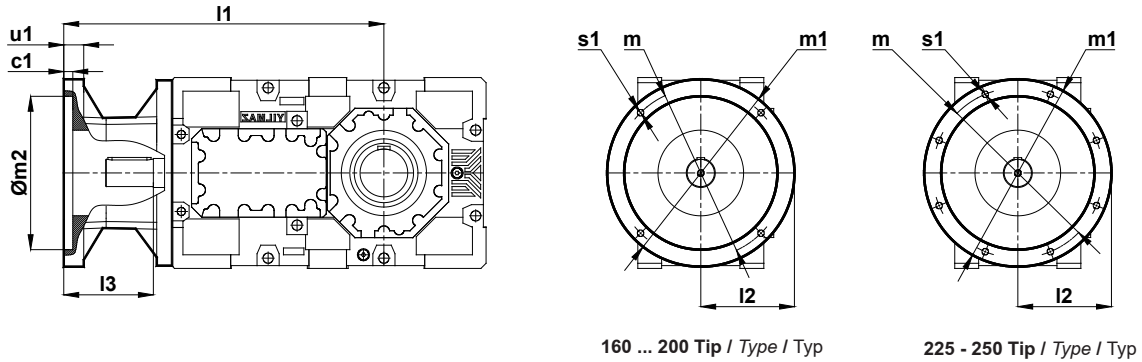
Çıkış Flanş Ölçüleri / Output Flange Dimensions / Abtriebsflansh Abmessungen



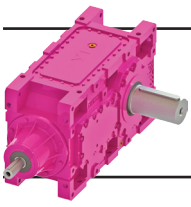
Pozisyonlara Göre Çıkış Flanş Ölçüleri / Output Flange Dimensions According to Arrangements / Abtriebsflansh gemäß Positionen



BK Tipleri B5 Giriş Flanş Ölçüleri / BK Types B5 Input Flange Dimensions / BK type Antriebsflansh Abmessungen



| BK0823 | | | | | |
|-------------|---------------|---------------|---------------|---------------|---------------|
| IEC | 160/B5 | 180/B5 | 200/B5 | 225/B5 | 250/B5 |
| i | 68,11 - 74,01 | 39,22 - 74,01 | 35,68 - 74,01 | 17,69 - 62,94 | 15,26 - 35,68 |
| l1 | 995 | 995 | 995 | 1023 | 1025 |
| l2 | 175 | 175 | 200 | 225 | 275 |
| l3 | 245 | 245 | 245 | 275 | 275 |
| m1 / m / m2 | 350/300/250 | 350/300/250 | 400/350/300 | 450/400/350 | 550/500/450 |
| u1 | 22 | 22 | 25 | 30 | 30 |
| c1 | 8 | 8 | 7 | 8 | 8 |
| s1 | 19 | 19 | 19 | 19 | 19 |

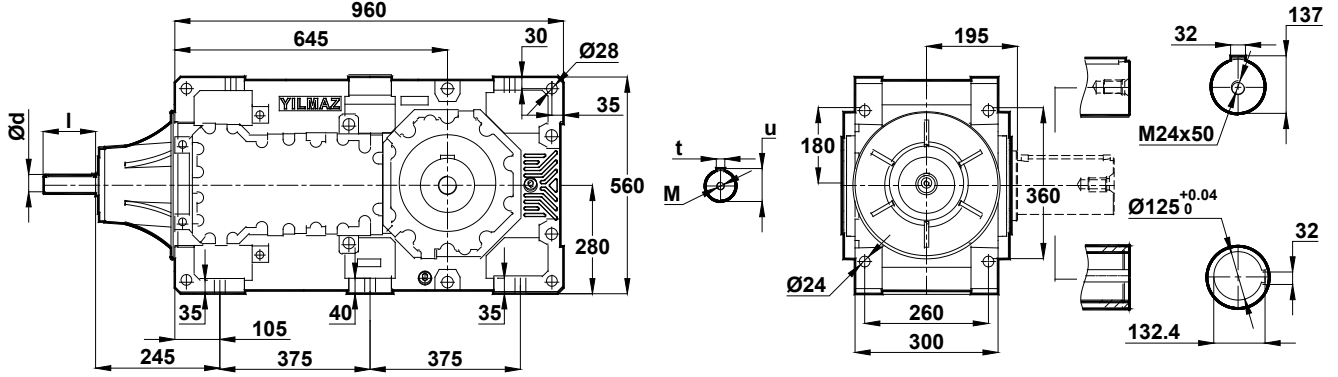


Ölçü Sayfaları Dimension Pages Abmessungenseiten

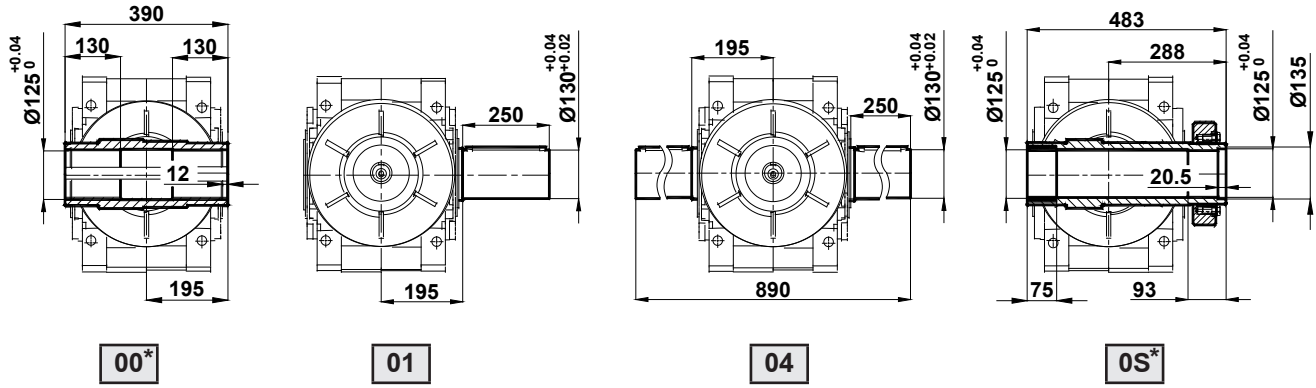


BT0824.

Gövde Ölçüleri / Gear Unit Housing Dimensions / Gehäuseabmessungen

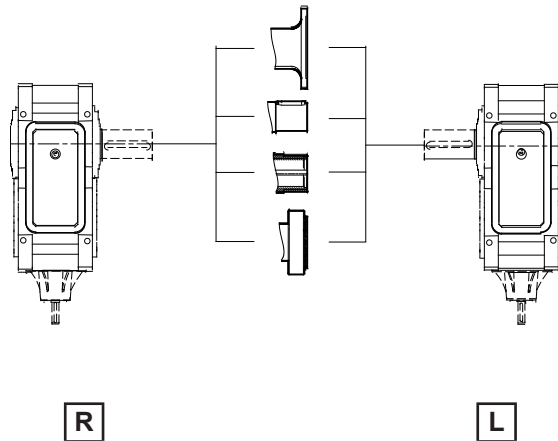


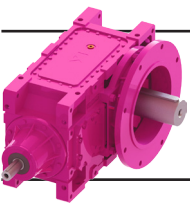
Pozisyonlara Göre Mil Ölçüleri / Shaft Dimensions According to Arrangements / Wellenabmessung gemäß Positionen



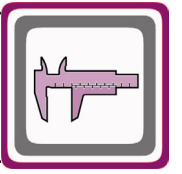
* :Detaylar için Sayfa 578'e bakınız / For additional information look at page 415 / Siehe Seite 415 für weitere Information

| BT0824 | | |
|--------------|----------------|-----------------|
| <i>i</i> | 76,80 - 145,63 | 162,08 - 418,92 |
| <i>d / l</i> | 30(k6) / 90 | 25(k6) / 80 |
| <i>t / u</i> | 8 / 33 | 6 / 27,5 |
| <i>M</i> | M10 x 22 | M10 x 22 |



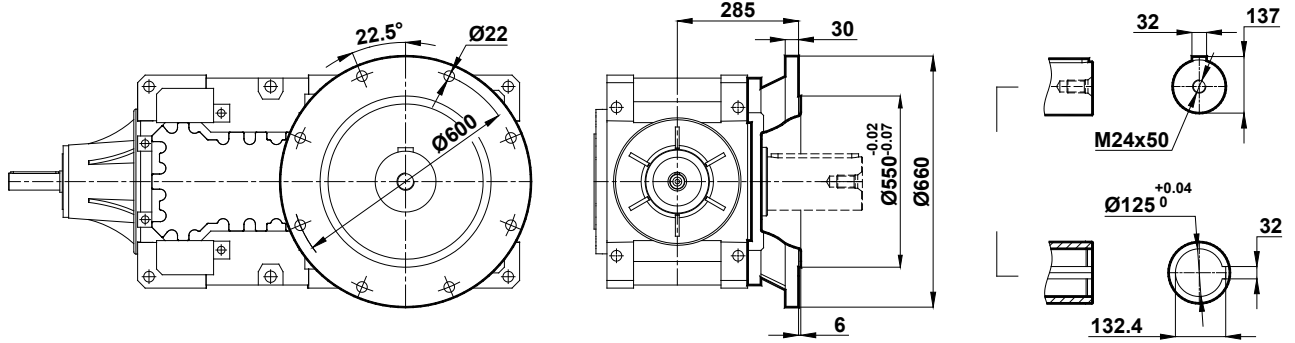


Ölçü Sayfaları Dimension Pages Abmessungsseiten

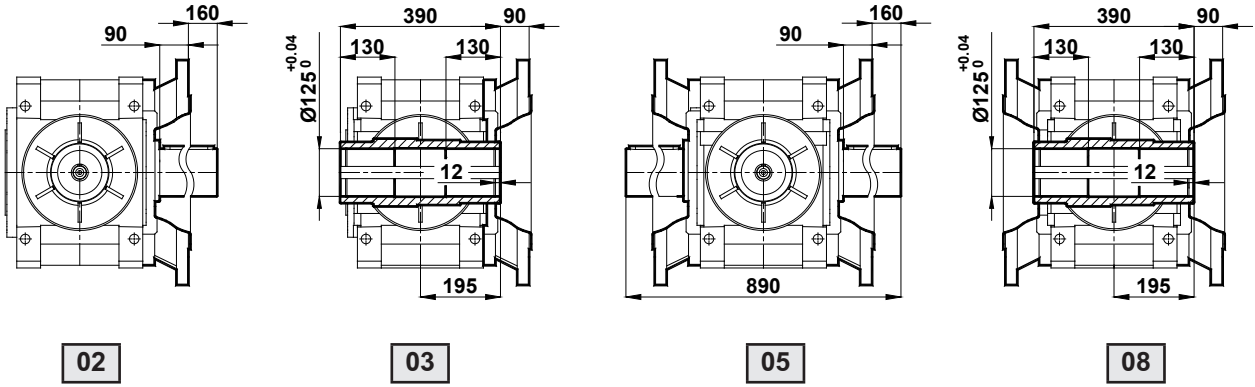


BT0824.

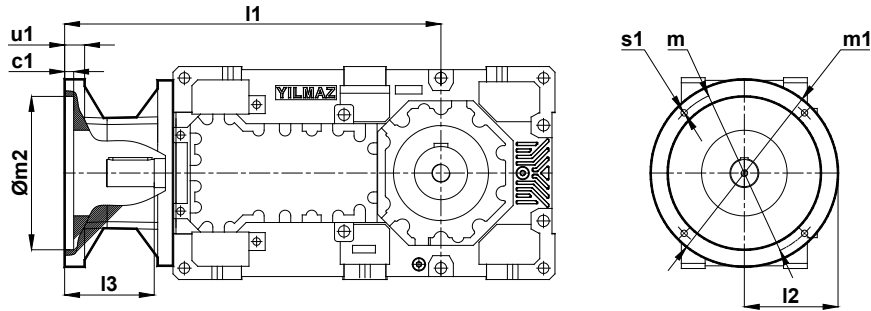
Çıkış Flanş Ölçüleri / Output Flange Dimensions / Abtriebsflansh Abmessungen



Pozisyonlara Göre Çıkış Flanş Ölçüleri / Output Flange Dimensions According to Arrangements / Abtriebsflansh gemäß Positionen

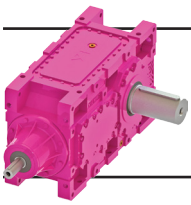


BK Tipleri B5 Giriş Flanş Ölçüleri / BK Types B5 Input Flange Dimensions / BK type Antriebsflansh Abmessungen

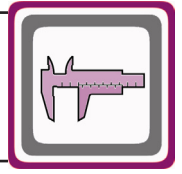


132 ... 180 Tip / Type / Typ

| BK0824 | | | |
|-------------|-----------------|----------------|----------------|
| IEC | 132/B5 | 160/B5 | 180/B5 |
| i | 162,08 - 409,55 | 89,12 - 244,93 | 76,80 - 145,63 |
| l1 | 970 | 985 | 985 |
| l2 | 150 | 175 | 175 |
| l3 | 205 | 205 | 190 |
| m1 / m / m2 | 300/265/230 | 350/300/250 | 350/300/250 |
| u1 | 35 | 22 | 22 |
| c1 | 8 | 8 | 8 |
| s1 | 15 | 19 | 19 |

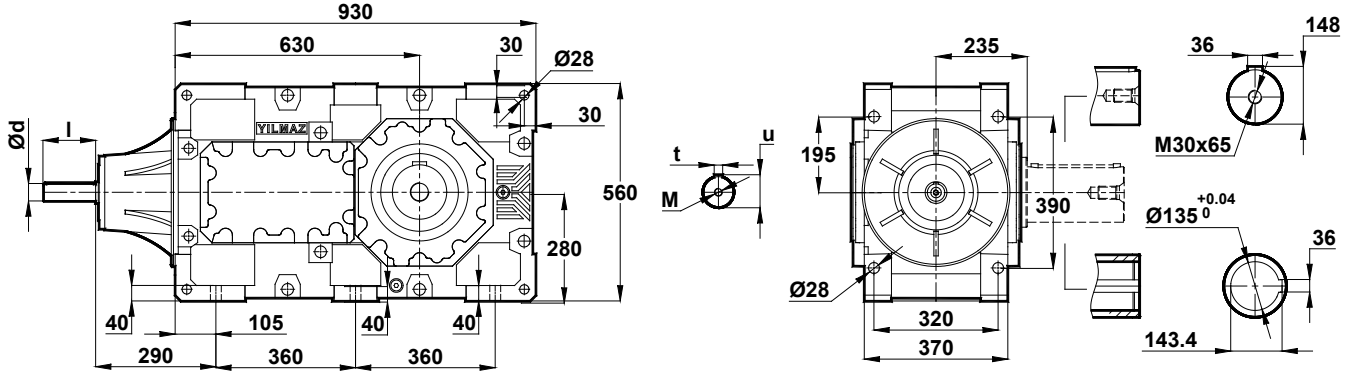


Ölçü Sayfaları Dimension Pages Abmessungsseiten

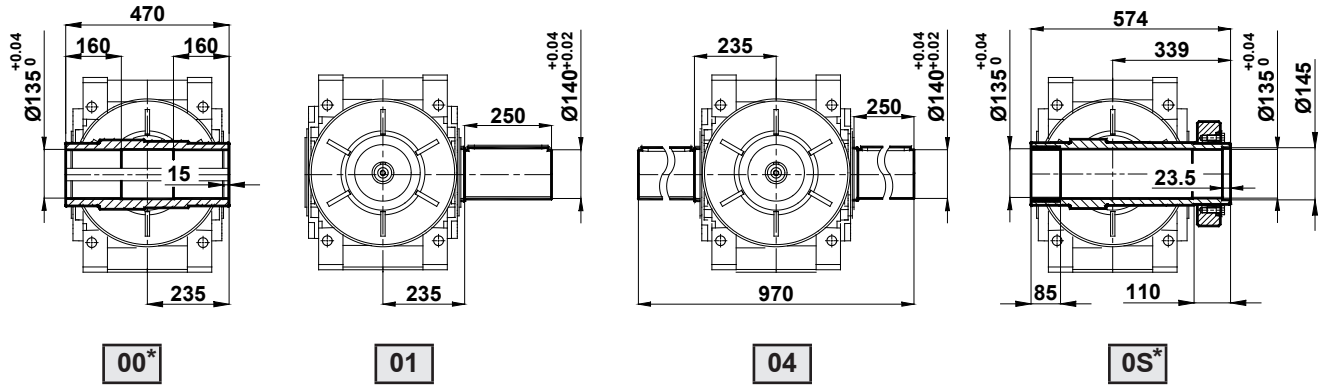


BT0923.

Gövde Ölçüleri / Gear Unit Housing Dimensions / Gehäuseabmessungen

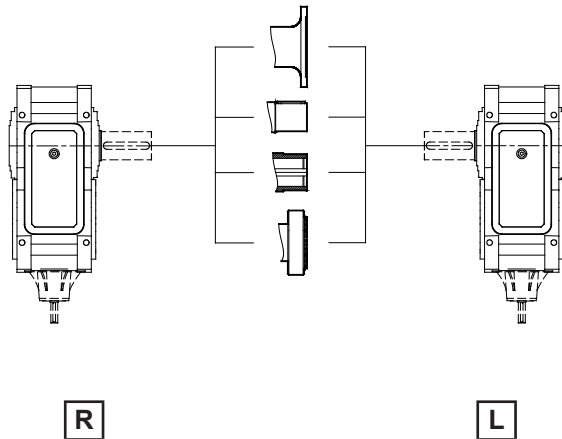


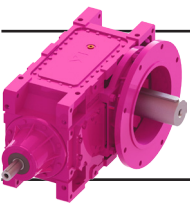
Pozisyonlara Göre Mil Ölçüleri / Shaft Dimensions According to Arrangements / Wellenabmessung gemäß Positionen



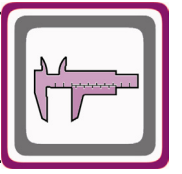
* :Detaylar için Sayfa 578'e bakınız / For additional information look at page 415 / Siehe Seite 415 für weitere Information

| BT0923 | | |
|--------------|---------------|---------------|
| <i>i</i> | 12,34 - 31,16 | 34,36 - 63,67 |
| <i>d / l</i> | 55(m6) / 130 | 40(k6) / 120 |
| <i>t / u</i> | 16 / 59 | 12 / 43 |
| <i>M</i> | M20 x 42 | M16 x 36 |



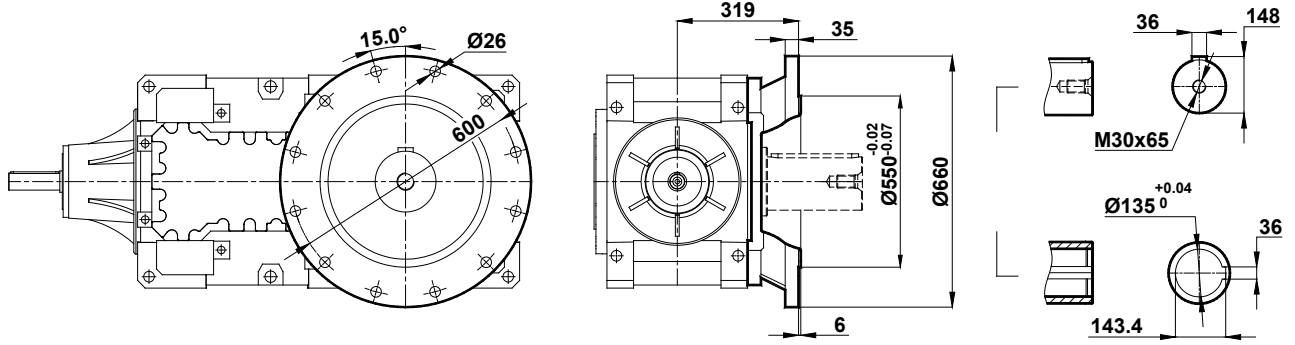


Ölçü Sayfaları Dimension Pages Abmessungenseiten

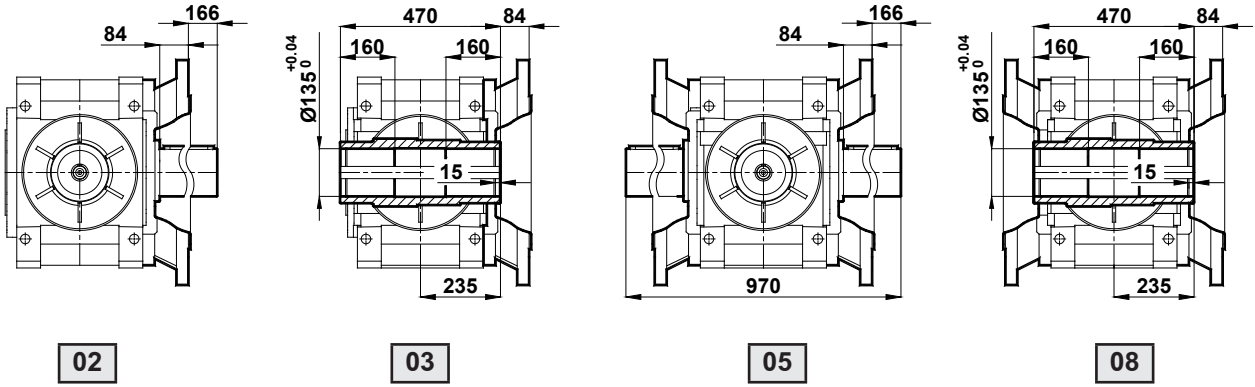


BT0923.

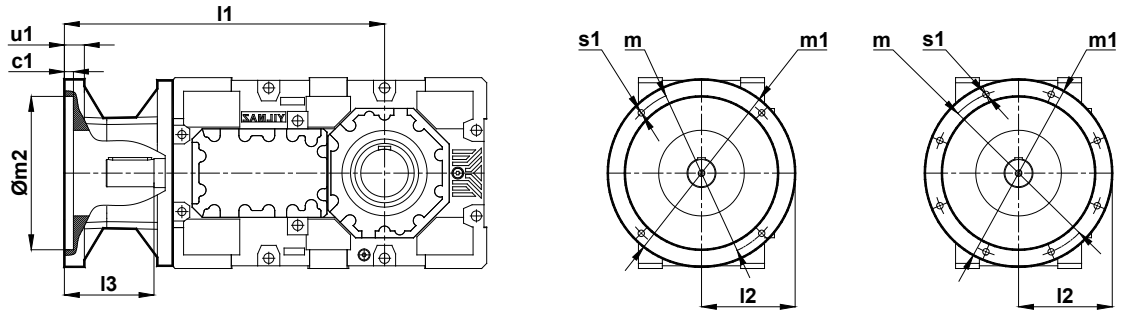
Çıkış Flanş Ölçüleri / Output Flange Dimensions / Abtriebsflansh Abmessungen



Pozisyonlara Göre Çıkış Flanş Ölçüleri / Output Flange Dimensions According to Arrangements / Abtriebsflansh gemäß Positionen



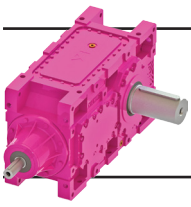
BK Tipleri B5 Giriş Flanş Ölçüleri / BK Types B5 Input Flange Dimensions / BK type Antriebsflansh Abmessungen



180 - 200 Tip / Type / Typ

225 ... 315 Tip / Type / Typ

| BK0923 | | | | | | |
|-------------|---------------|---------------|---------------|---------------|---------------|---------------|
| IEC | 180/B5 | 200/B5 | 225/B5 | 250/B5 | 280/B5 | 315/B5 |
| i | 58,21 - 63,67 | 50,13 - 63,67 | 34,36 - 63,67 | 27,14 - 58,21 | 12,34 - 43,66 | 12,34 - 31,16 |
| l1 | 1060 | 1060 | 1090 | 1090 | 1090 | 1120 |
| l2 | 175 | 200 | 225 | 275 | 275 | 330 |
| l3 | 245 | 245 | 275 | 275 | 275 | 305 |
| m1 / m / m2 | 350/300/250 | 400/350/300 | 450/400/350 | 550/500/450 | 550/500/451 | 660/600/500 |
| u1 | 22 | 25 | 30 | 30 | 30 | 30 |
| c1 | 8 | 7 | 8 | 8 | 8 | 8 |
| s1 | 19 | 19 | 19 | 19 | 19 | 24 |

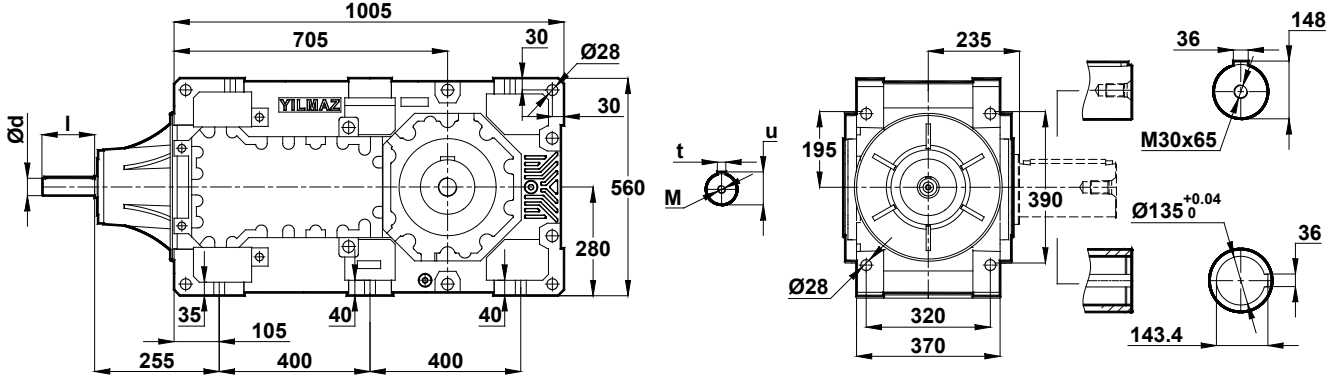


Ölçü Sayfaları Dimension Pages Abmessungenseiten

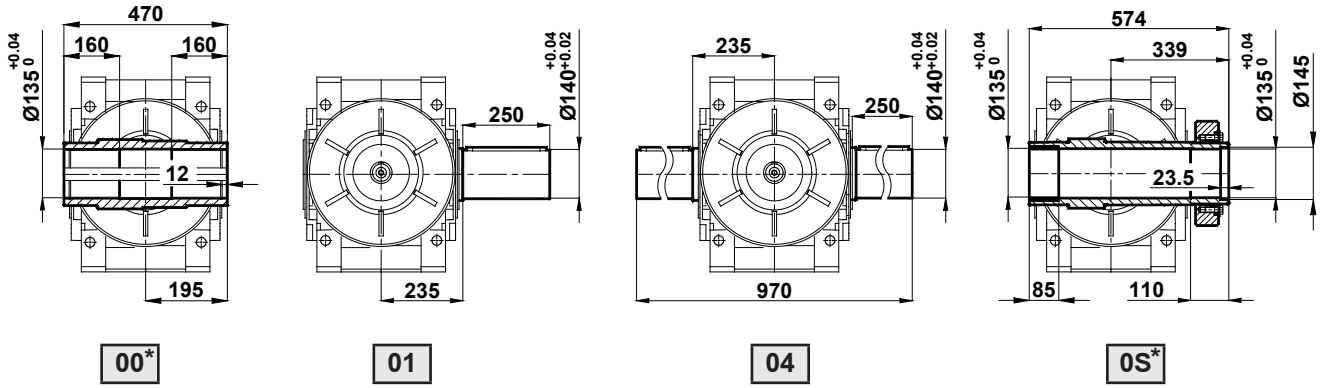


BT0924.

Gövde Ölçüleri / Gear Unit Housing Dimensions / Gehäuseabmessungen

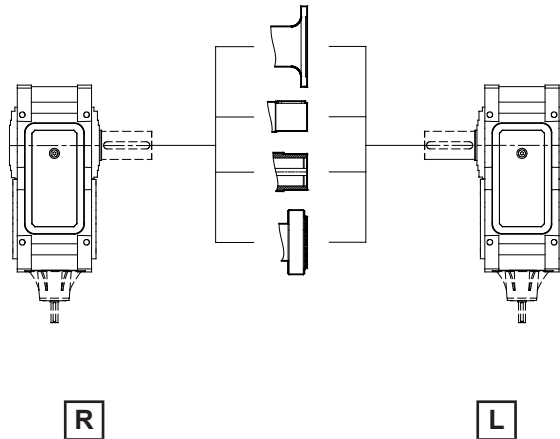


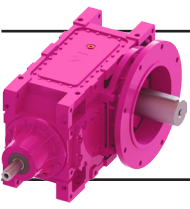
Pozisyonlara Göre Mil Ölçüleri / Shaft Dimensions According to Arrangements / Wellenabmessung gemäß Positionen



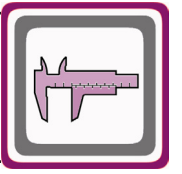
* :Detaylar için Sayfa 578'e bakınız / For additional information look at page 415 / Siehe Seite 415 für weitere Information

| BT0924 | | |
|--------------|----------------|-----------------|
| <i>i</i> | 79,03 - 137,60 | 149,03 - 348,47 |
| <i>d / l</i> | 35(k6) / 100 | 28(k6) / 80 |
| <i>t / u</i> | 10 / 38 | 8 / 31 |
| <i>M</i> | M12 x 28 | M10 x 22 |



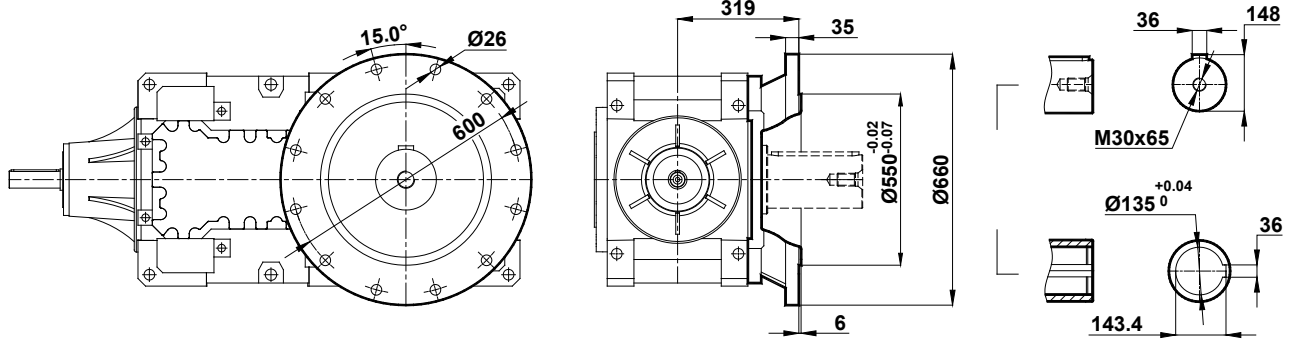


Ölçü Sayfaları Dimension Pages Abmessungenseiten

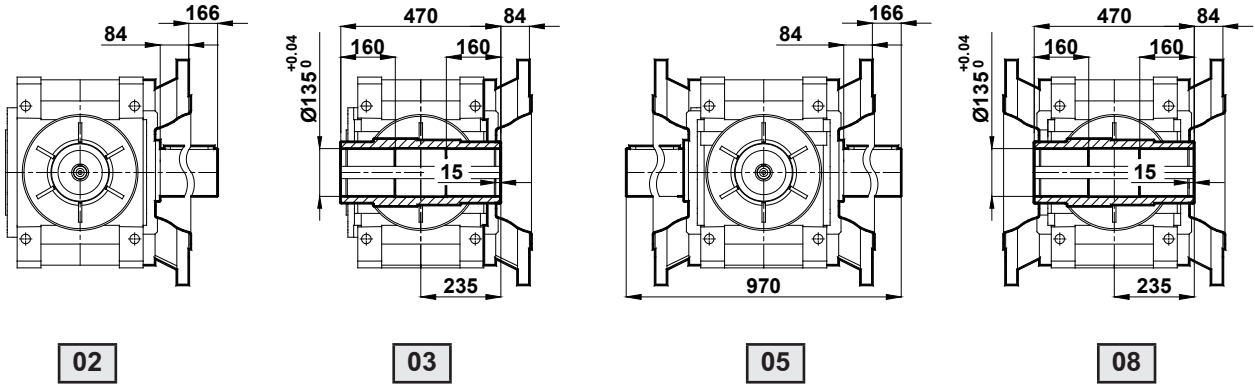


BT0924.

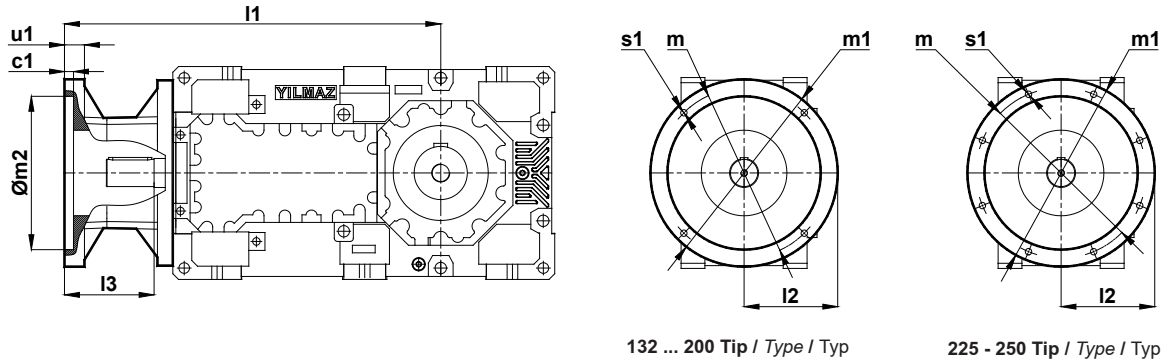
Çıkış Flanş Ölçüleri / Output Flange Dimensions / Abtriebsflansh Abmessungen



Pozisyonlara Göre Çıkış Flanş Ölçüleri / Output Flange Dimensions According to Arrangements / Abtriebsflansh gemäß Positionen



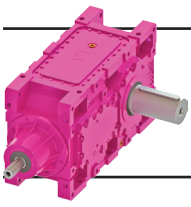
BK Tipleri B5 Giriş Flanş Ölçüleri / BK Types B5 Input Flange Dimensions / BK type Antriebsflansh Abmessungen



132 ... 200 Tip / Type / Typ

225 - 250 Tip / Type / Typ

| BK0924 | | | | | |
|-------------|-----------------|-----------------|----------------|----------------|---------------|
| IEC | 132/B5 | 160/B5 | 180/B5 | 200/B5 | 225/B5 |
| i | 204,02 - 348,47 | 112,20 - 292,45 | 79,03 - 204,02 | 79,03 - 112,20 | 79,03 - 93,14 |
| l1 | 1055 | 1070 | 1070 | 1070 | 1098 |
| l2 | 150 | 175 | 175 | 200 | 225 |
| l3 | 200 | 215 | 215 | 215 | 245 |
| m1 / m / m2 | 300/265/230 | 350/300/250 | 350/300/250 | 400/350/300 | 450/400/350 |
| u1 | 35 | 22 | 22 | 25 | 30 |
| c1 | 8 | 8 | 8 | 7 | 8 |
| s1 | 15 | 19 | 19 | 19 | 19 |

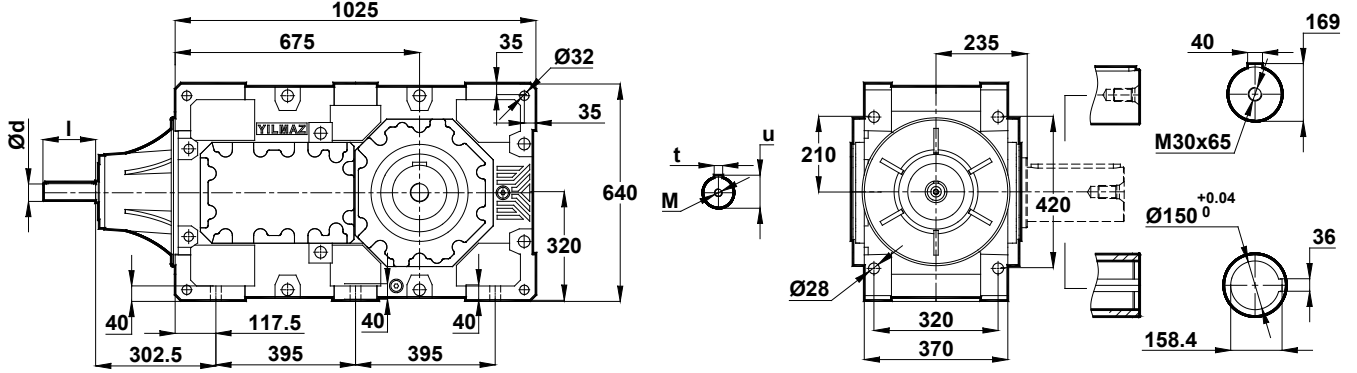


Ölçü Sayfaları Dimension Pages Abmessungenseiten

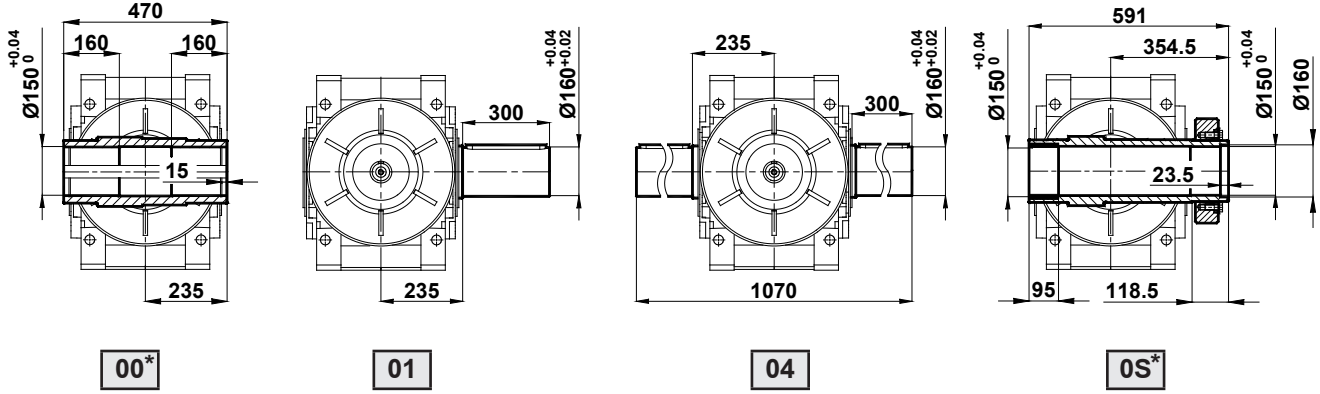


BT1023.

Gövde Ölçüleri / Gear Unit Housing Dimensions / Gehäuseabmessungen

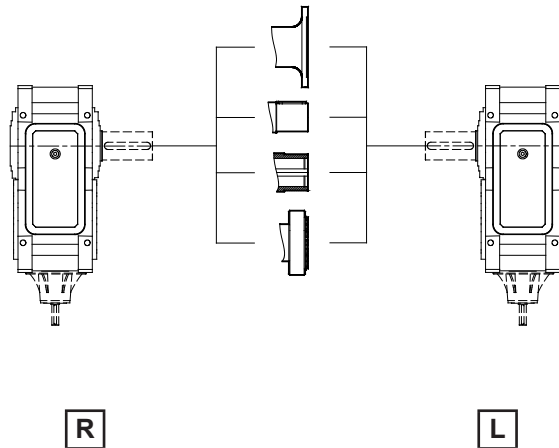


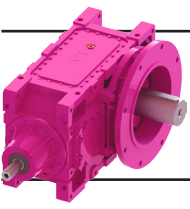
Pozisyonlara Göre Mil Ölçüleri / Shaft Dimensions According to Arrangements / Wellenabmessung gemäß Positionen



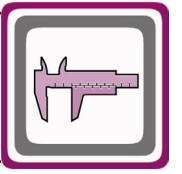
* :Detaylar için Sayfa 578'e bakınız / For additional information look at page 415 / Siehe Seite 415 für weitere Information

| BT1023 | | |
|--------------|---------------|---------------|
| <i>i</i> | 15,26 - 38,55 | 42,52 - 78,78 |
| <i>d / l</i> | 55(m6) / 130 | 40(k6) / 120 |
| <i>t / u</i> | 16 / 59 | 12 / 43 |
| <i>M</i> | M20 x 42 | M16 x 36 |



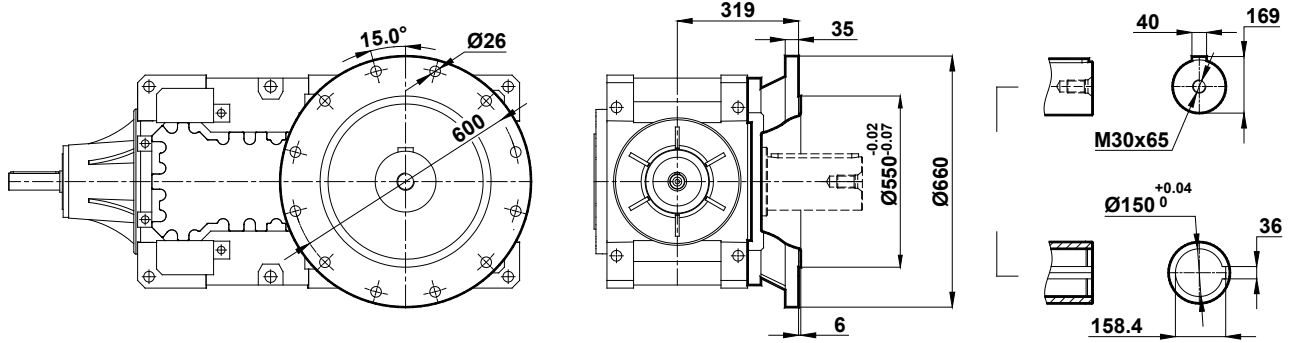


Ölçü Sayfaları Dimension Pages Abmessungenseiten

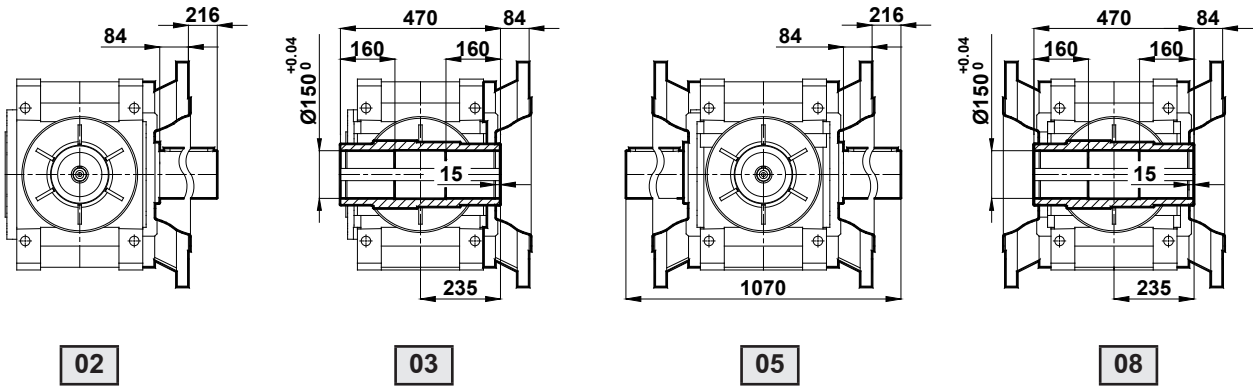


BT1023.

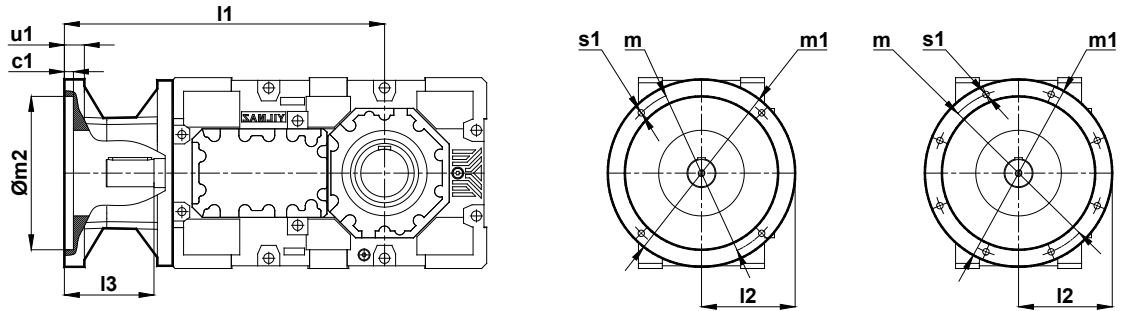
Çıkış Flanş Ölçüleri / Output Flange Dimensions / Abtriebsflansh Abmessungen



Pozisyonlara Göre Çıkış Flanş Ölçüleri / Output Flange Dimensions According to Arrangements / Abtriebsflansh gemäß Positionen



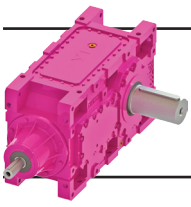
BK Tipleri B5 Giriş Flanş Ölçüleri / BK Types B5 Input Flange Dimensions / BK type Antriebsflansh Abmessungen



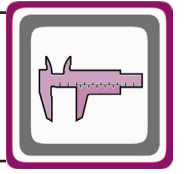
180 - 200 Tip / Type / Typ

225 ... 315 Tip / Type / Typ

| BK1023 | | | | | | |
|-------------|---------------|---------------|---------------|---------------|---------------|---------------|
| IEC | 180/B5 | 200/B5 | 225/B5 | 250/B5 | 280/B5 | 315/B5 |
| i | 72,03 - 78,78 | 42,52 - 78,78 | 42,52 - 78,78 | 33,58 - 72,03 | 15,26 - 54,02 | 15,26 - 38,55 |
| I1 | 1105 | 1105 | 1135 | 1135 | 1135 | 1165 |
| I2 | 175 | 200 | 225 | 275 | 275 | 330 |
| I3 | 245 | 245 | 275 | 275 | 275 | 305 |
| m1 / m / m2 | 350/300/250 | 400/350/300 | 450/400/350 | 550/500/450 | 550/500/451 | 660/600/500 |
| u1 | 22 | 25 | 30 | 30 | 30 | 30 |
| c1 | 8 | 7 | 8 | 8 | 8 | 8 |
| s1 | 19 | 19 | 19 | 19 | 19 | 24 |

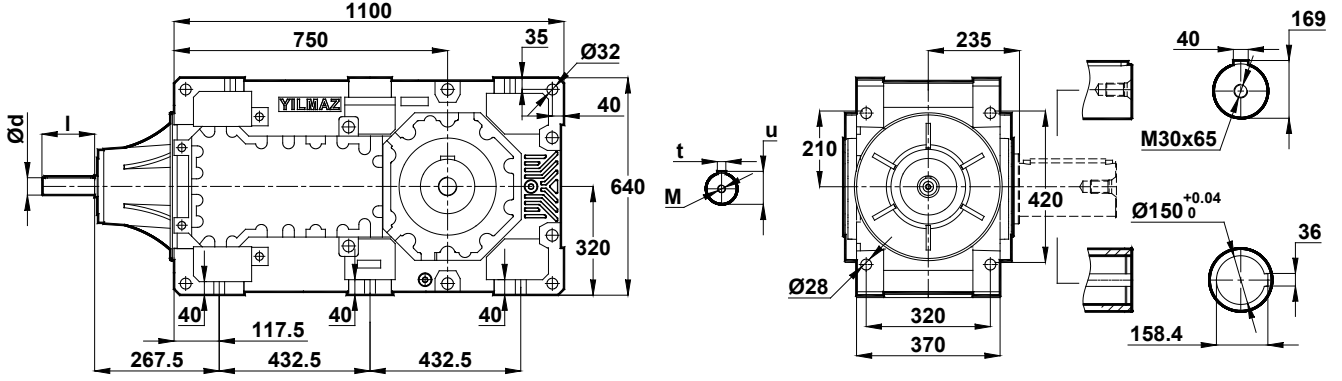


Ölçü Sayfaları Dimension Pages Abmessungenseiten

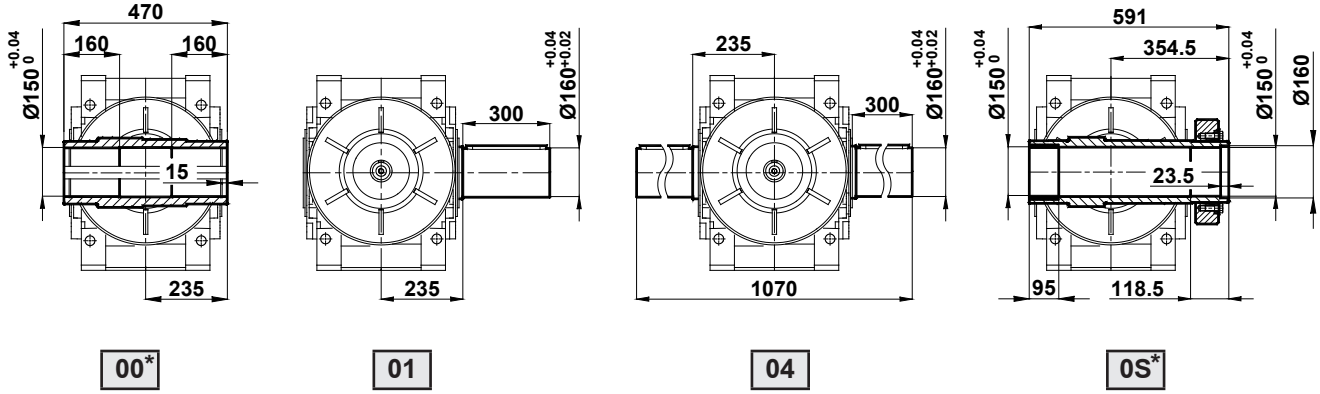


BT1024.

Gövde Ölçüleri / Gear Unit Housing Dimensions / Gehäuseabmessungen

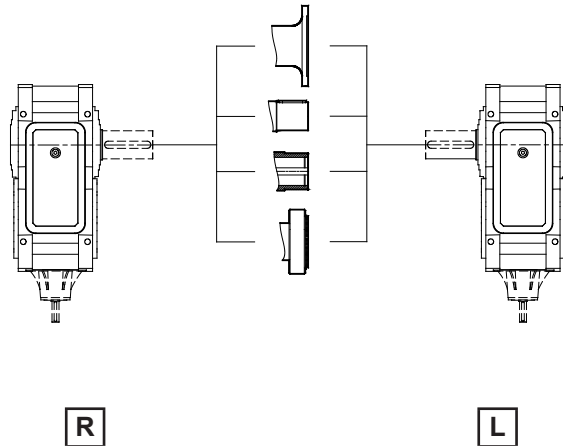


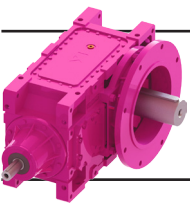
Pozisyonlara Göre Mil Ölçüleri / Shaft Dimensions According to Arrangements / Wellenabmessung gemäß Positionen



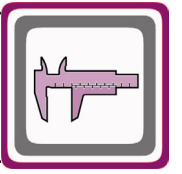
* :Detaylar için Sayfa 578'e bakınız / For additional information look at page 415 / Siehe Seite 415 für weitere Information

| BT1024 | | |
|--------------|----------------|-----------------|
| <i>i</i> | 97,78 - 170,25 | 184,39 - 431,16 |
| <i>d / l</i> | 35(k6) / 100 | 28(k6) / 80 |
| <i>t / u</i> | 10 / 38 | 8 / 31 |
| <i>M</i> | M12 x 28 | M10 x 22 |



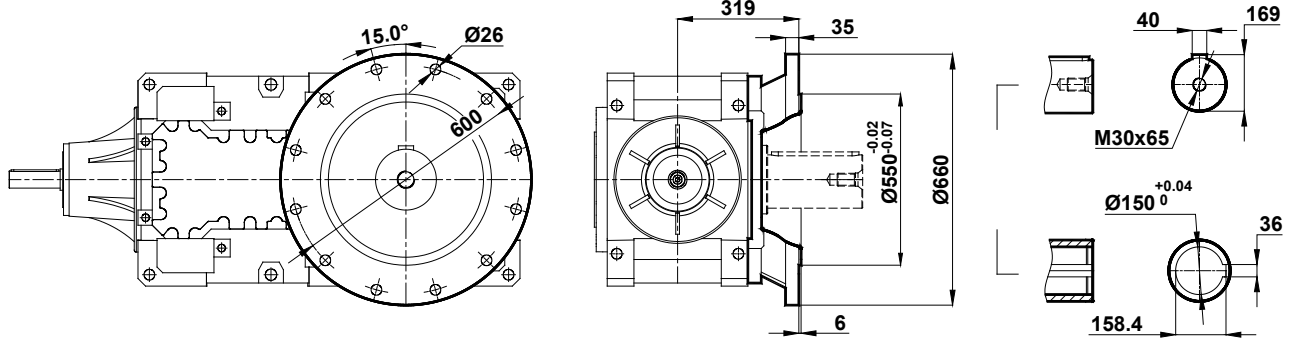


Ölçü Sayfaları Dimension Pages Abmessungenseiten

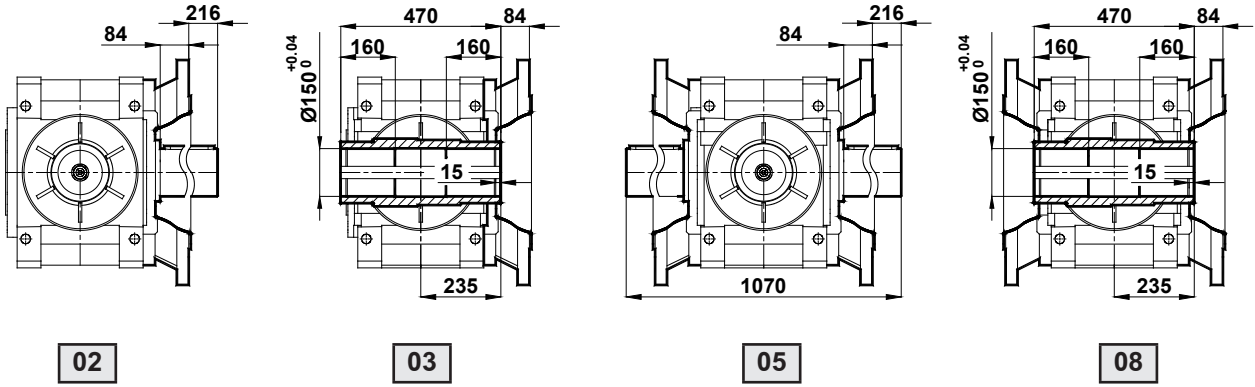


BT1024.

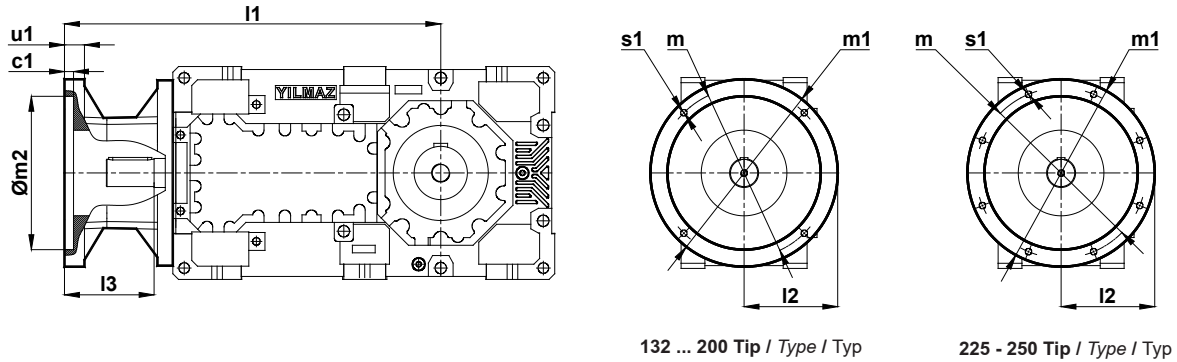
Çıkış Flanş Ölçüleri / Output Flange Dimensions / Abtriebsflansh Abmessungen



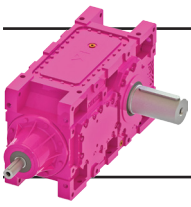
Pozisyonlara Göre Çıkış Flanş Ölçüleri / Output Flange Dimensions According to Arrangements / Abtriebsflansh gemäß Positionen



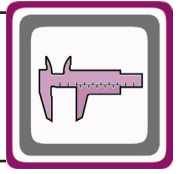
BK Tipleri B5 Giriş Flanş Ölçüleri / BK Types B5 Input Flange Dimensions / BK type Antriebsflansh Abmessungen



| BK1024 | | | | | |
|-------------|-----------------|-----------------|----------------|----------------|----------------|
| IEC | 132/B5 | 160/B5 | 180/B5 | 200/B5 | 225/B5 |
| i | 252,43 - 431,16 | 138,82 - 361,85 | 97,78 - 252,43 | 97,78 - 138,82 | 97,78 - 115,25 |
| l1 | 1100 | 1115 | 1115 | 1115 | 1143 |
| l2 | 150 | 175 | 175 | 200 | 225 |
| l3 | 200 | 215 | 215 | 215 | 245 |
| m1 / m / m2 | 300/265/230 | 350/300/250 | 350/300/250 | 400/350/300 | 450/400/350 |
| u1 | 35 | 22 | 22 | 25 | 30 |
| c1 | 8 | 8 | 8 | 7 | 8 |
| s1 | 15 | 19 | 19 | 19 | 19 |

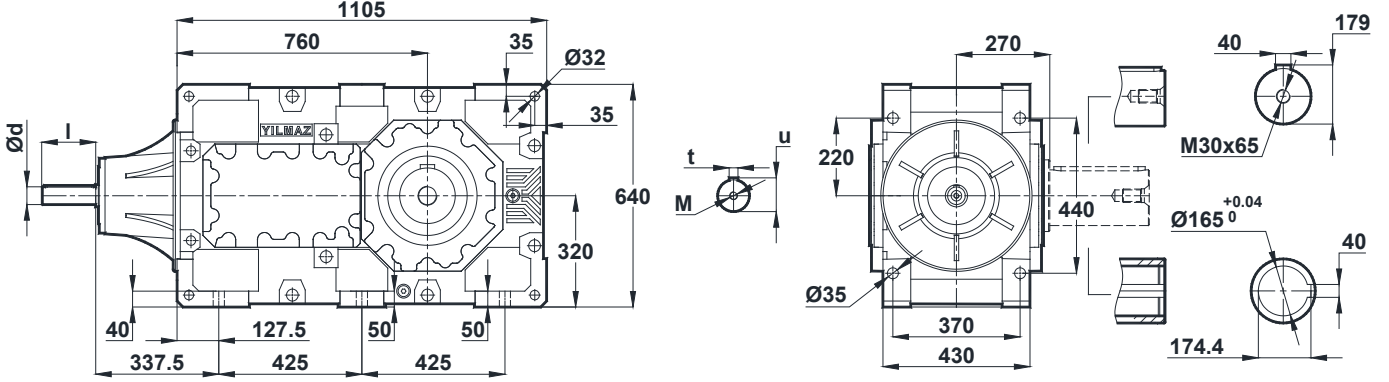


Ölçü Sayfaları Dimension Pages Abmessungenseiten

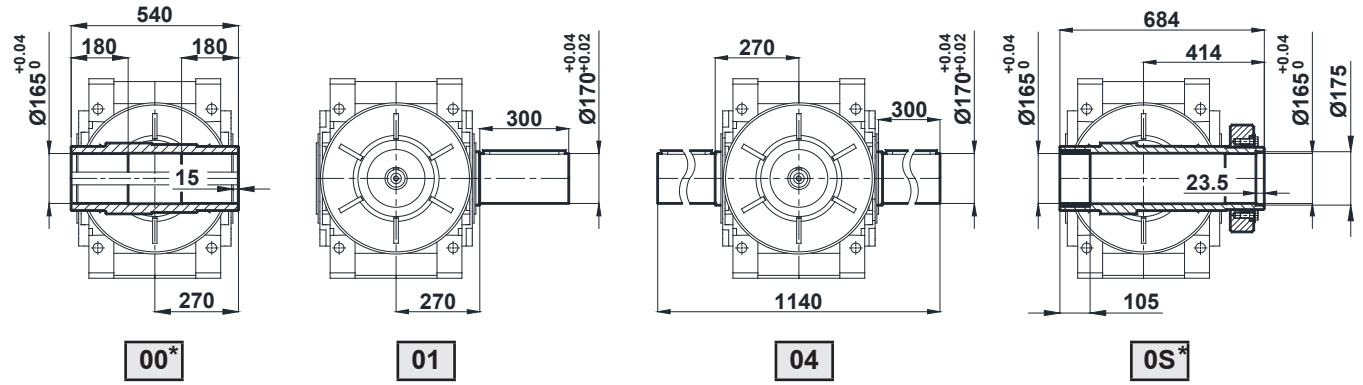


BT1123.

Gövde Ölçüleri / Gear Unit Housing Dimensions / Gehäuseabmessungen

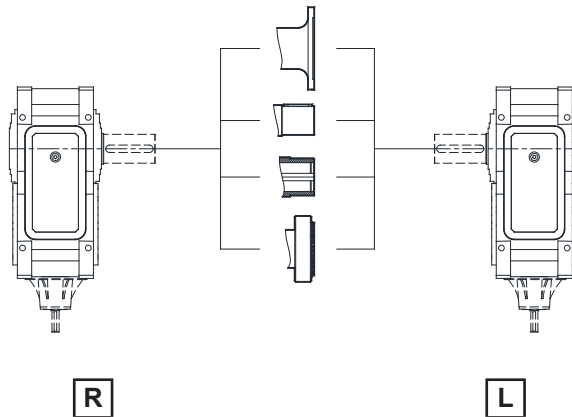


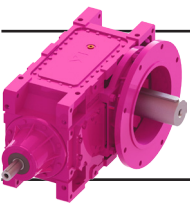
Pozisyonlara Göre Mil Ölçüleri / Shaft Dimensions According to Arrangements / Wellenabmessung gemäß Positionen



* :Detaylar için Sayfa 578'e bakınız / For additional information look at page 415 / Siehe Seite 415 für weitere Information

| BT1123 | | |
|--------------|---------------|---------------|
| <i>i</i> | 12,14 - 32,07 | 38,76 - 59,72 |
| <i>d / l</i> | 70(m6) / 160 | 50(k6) / 140 |
| <i>t / u</i> | 20 / 74,5 | 14 / 53,5 |
| <i>M</i> | M20 x 42 | M16 x 36 |

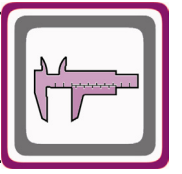




Ölçü Sayfaları

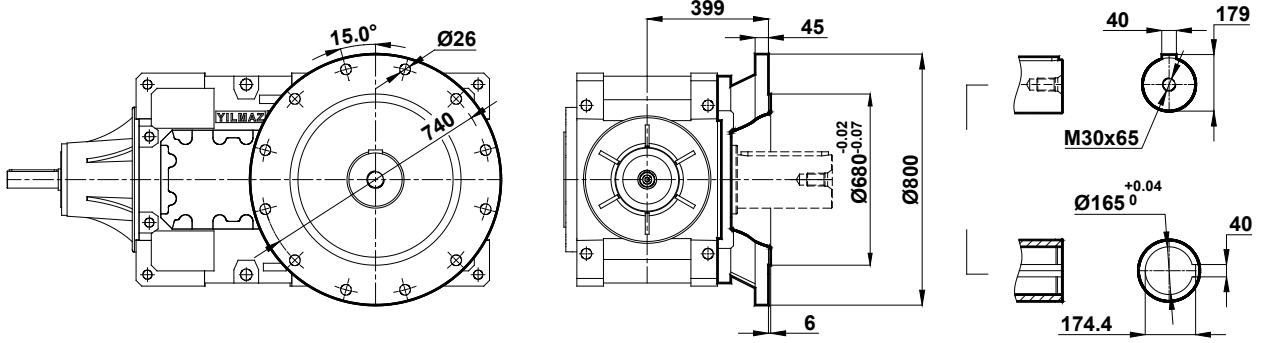
Dimension Pages

Abmessungsseiten

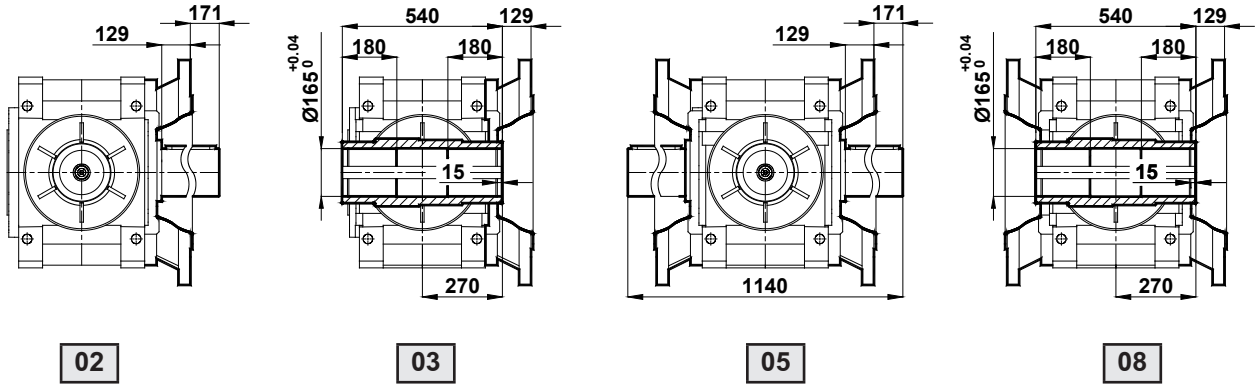


BT1123.

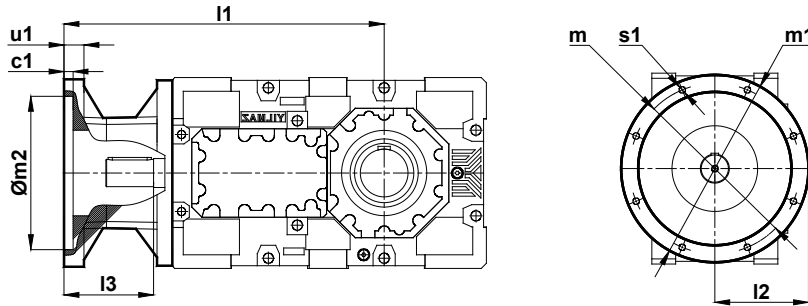
Çıkış Flanş Ölçüleri / Output Flange Dimensions / Abtriebsflansh Abmessungen



Pozisyonlara Göre Çıkış Flanş Ölçüleri / Output Flange Dimensions According to Arrangements / Abtriebsflansh gemäß Positionen

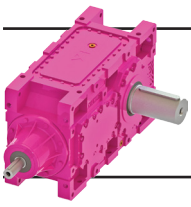


BK Tipleri B5 Giriş Flanş Ölçüleri / BK Types B5 Input Flange Dimensions / BK type Antriebsflansh Abmessungen

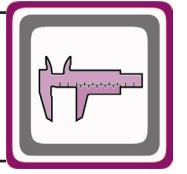


225 ... 315 Tip / Type / Typ

| BK1123 | | | | |
|-------------|---------------|---------------|---------------|---------------|
| IEC | 225/B5 | 250/B5 | 280/B5 | 315/B5 |
| i | 55,27 - 59,72 | 38,76 - 59,72 | 29,74 - 59,72 | 12,14 - 48,81 |
| I1 | 1275 | 1275 | 1275 | 1305 |
| I2 | 225 | 275 | 275 | 330 |
| I3 | 305 | 305 | 305 | 355 |
| m1 / m / m2 | 450/400/350 | 550/500/450 | 550/500/451 | 660/600/500 |
| u1 | 30 | 30 | 30 | 30 |
| c1 | 8 | 8 | 8 | 8 |
| s1 | 19 | 19 | 19 | 24 |

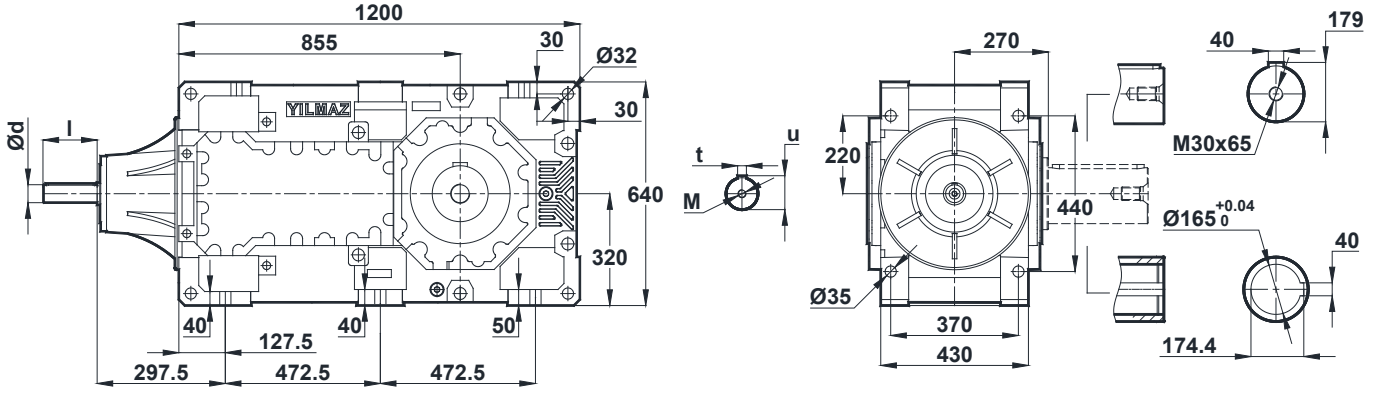


Ölçü Sayfaları Dimension Pages Abmessungenseiten

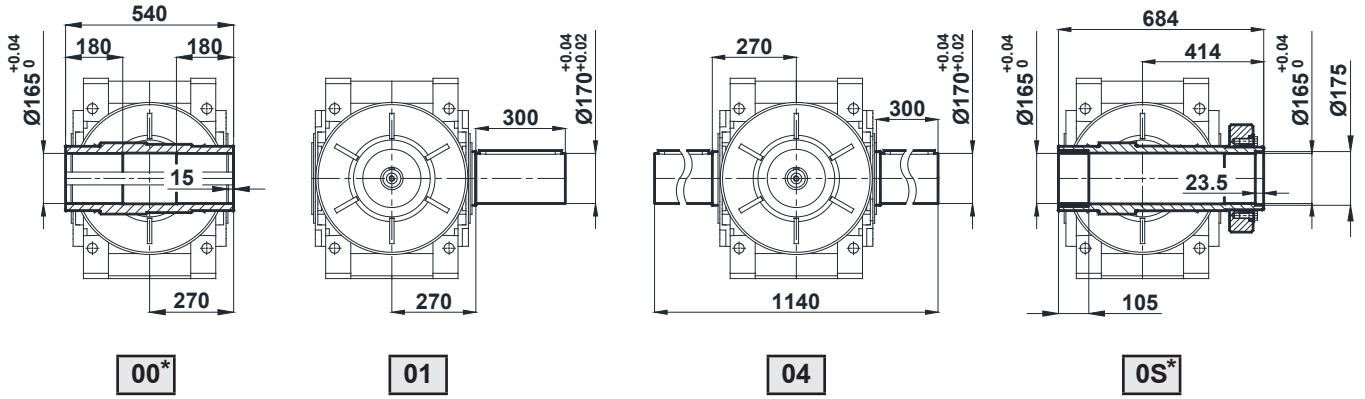


BT1124.

Gövde Ölçüleri / Gear Unit Housing Dimensions / Gehäuseabmessungen

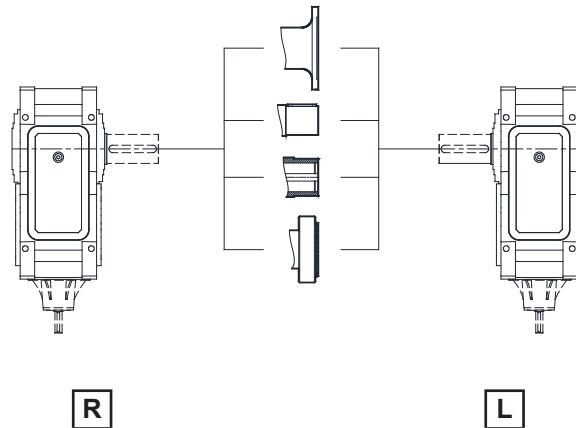


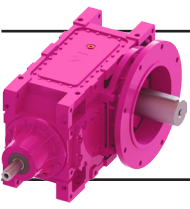
Pozisyonlara Göre Mil Ölçüleri / Shaft Dimensions According to Arrangements / Wellenabmessung gemäß Positionen



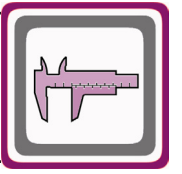
* :Detaylar için Sayfa 578'e bakınız / For additional information look at page 415 / Siehe Seite 415 für weitere Information

| BT1124 | | |
|--------------|----------------|-----------------|
| <i>i</i> | 63,03 - 108,84 | 119,64 - 320,17 |
| <i>d / l</i> | 45(k6) / 130 | 35(k6) / 110 |
| <i>t / u</i> | 14 / 48,5 | 10 / 38 |
| <i>M</i> | M16 x 36 | M12 x 28 |



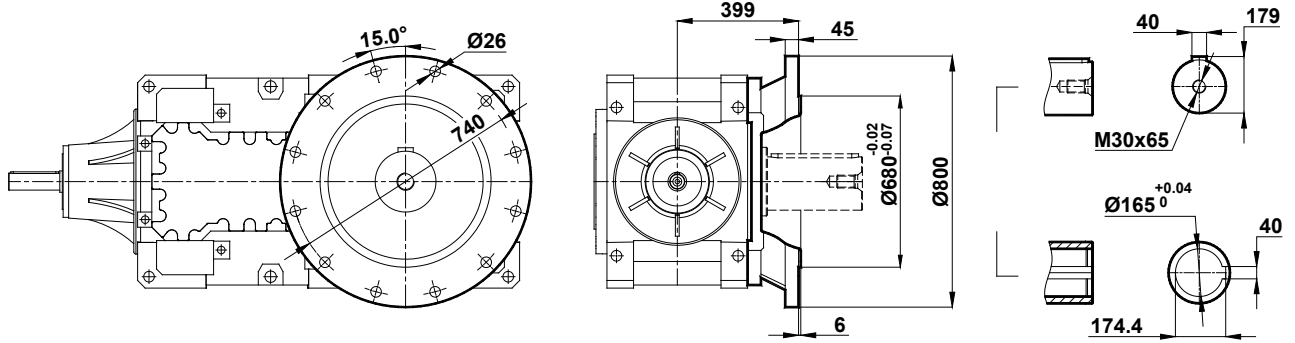


Ölçü Sayfaları Dimension Pages Abmessungenseiten

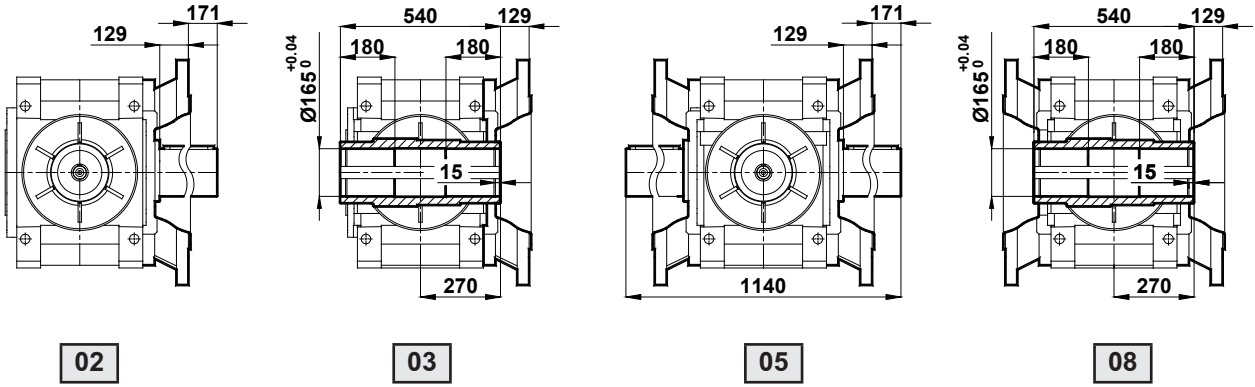


BT1124.

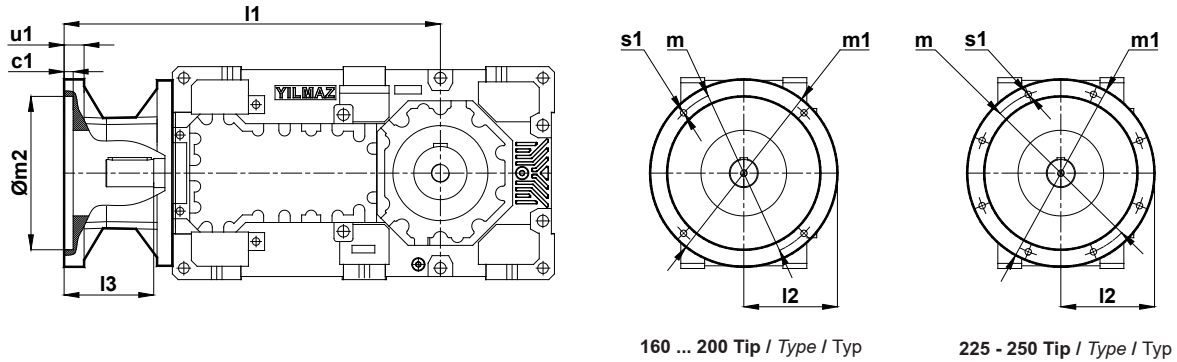
Çıkış Flanş Ölçüleri / Output Flange Dimensions / Abtriebsflansh Abmessungen



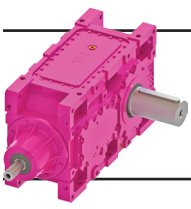
Pozisyonlara Göre Çıkış Flanş Ölçüleri / Output Flange Dimensions According to Arrangements / Abtriebsflansh gemäß Positionen



BK Tipleri B5 Giriş Flanş Ölçüleri / BK Types B5 Input Flange Dimensions / BK type Antriebsflansh Abmessungen



| BK1124 | | | | | |
|-------------|-----------------|-----------------|----------------|----------------|----------------|
| IEC | 160/B5 | 180/B5 | 200/B5 | 225/B5 | 250/B5 |
| i | 188,20 - 320,17 | 119,64 - 320,17 | 94,08 - 222,51 | 55,27 - 151,35 | 38,76 - 108,84 |
| l1 | 1270 | 1270 | 1270 | 1368 | 1370 |
| l2 | 175 | 175 | 200 | 225 | 275 |
| l3 | 245 | 245 | 245 | 275 | 275 |
| m1 / m / m2 | 350/300/250 | 350/300/250 | 400/350/300 | 450/400/350 | 550/500/450 |
| u1 | 22 | 22 | 25 | 30 | 30 |
| c1 | 8 | 8 | 7 | 8 | 8 |
| s1 | 19 | 19 | 19 | 19 | 19 |

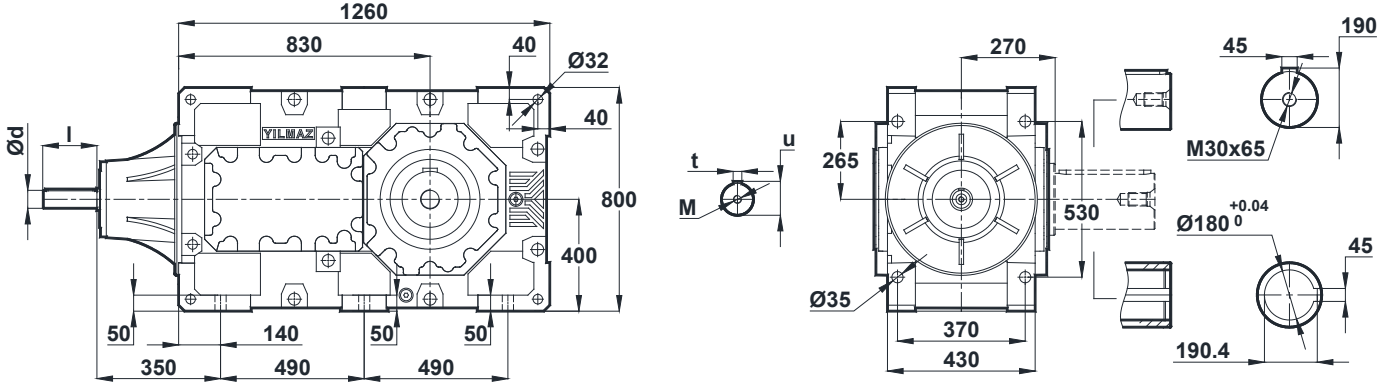


Ölçü Sayfaları Dimension Pages Abmessungenseiten

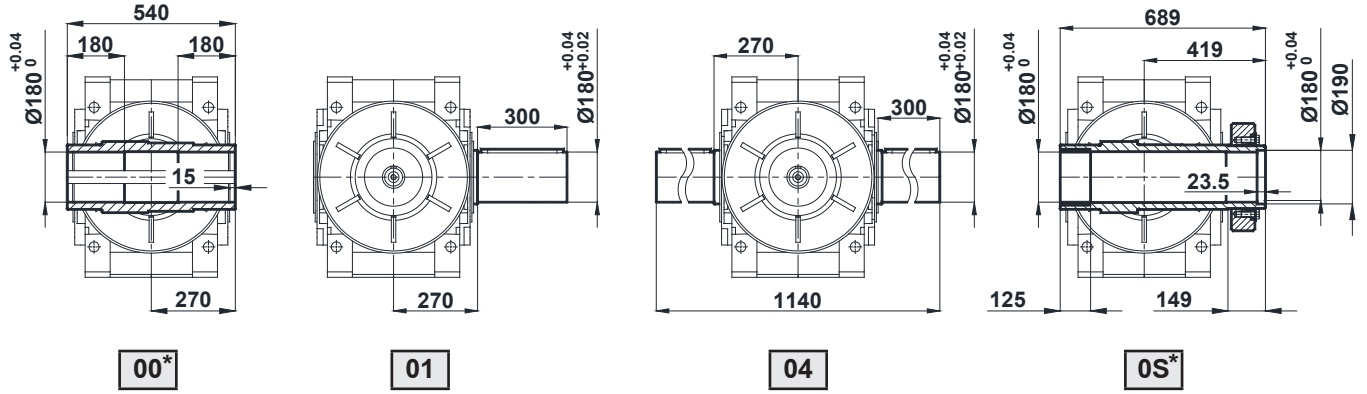


BT1223.

Gövde Ölçüleri / Gear Unit Housing Dimensions / Gehäuseabmessungen

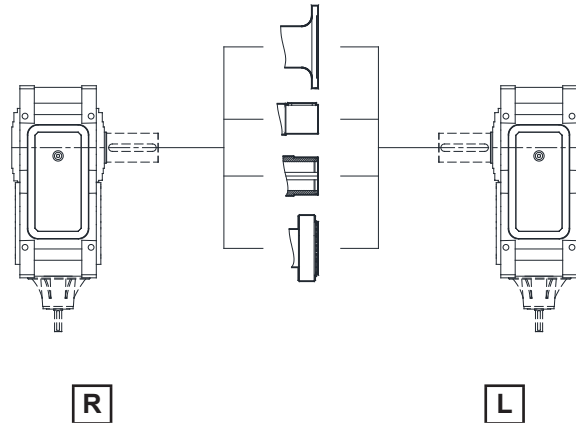


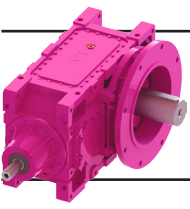
Pozisyonlara Göre Mil Ölçüleri / Shaft Dimensions According to Arrangements / Wellenabmessung gemäß Positionen



* :Detaylar için Sayfa 578'e bakınız / For additional information look at page 415 / Siehe Seite 415 für weitere Information

| BT1223 | | |
|---------------------|---------------|---------------|
| <i>i</i> | 15,61 - 41,24 | 49,83 - 76,78 |
| <i>d</i> / <i>l</i> | 70(m6) / 160 | 50(k6) / 140 |
| <i>t</i> / <i>u</i> | 20 / 74,5 | 14 / 53,5 |
| <i>M</i> | M20 x 42 | M16 x 36 |

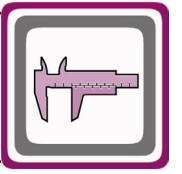




Ölçü Sayfaları

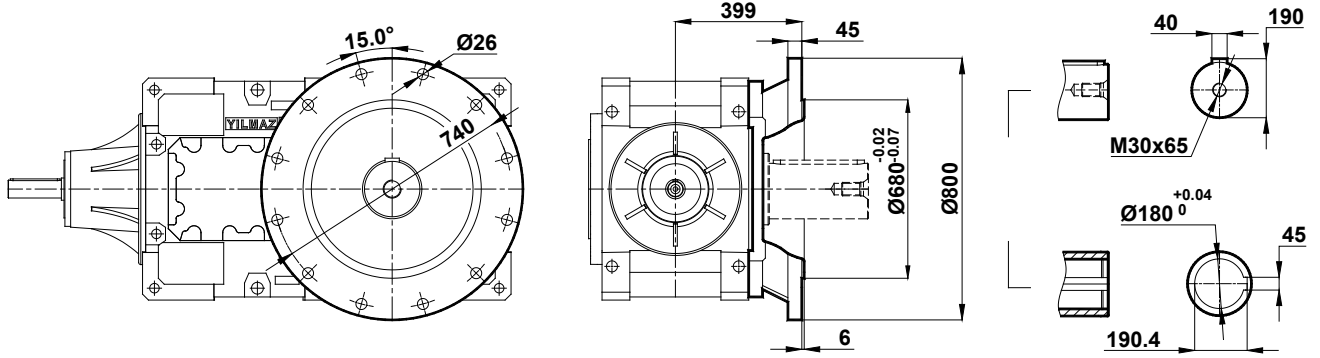
Dimension Pages

Abmessungsseiten

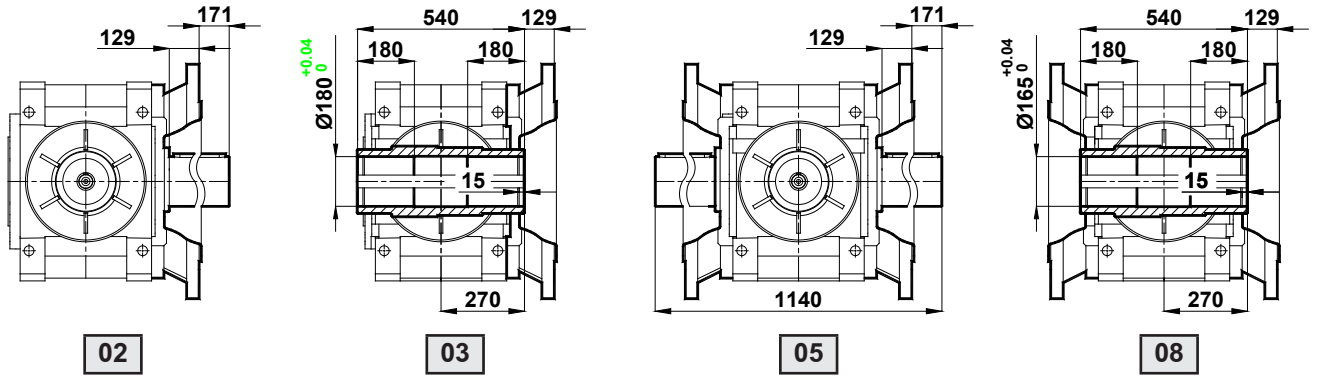


BT1223.

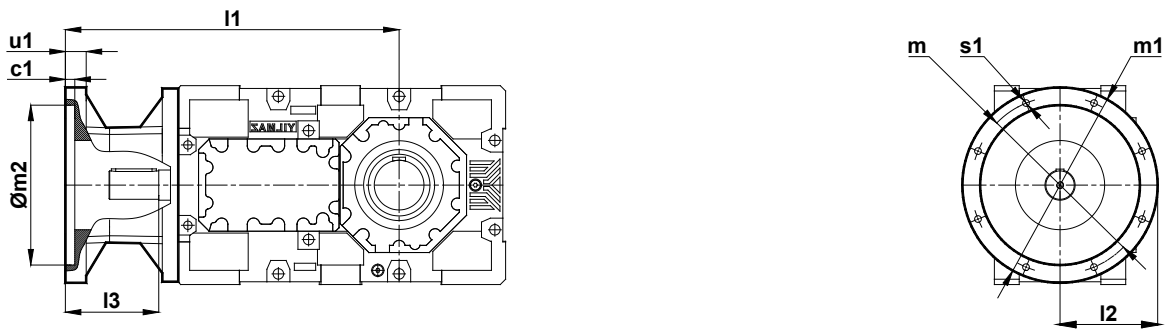
Çıkış Flanş Ölçüleri / Output Flange Dimensions / Abtriebsflansh Abmessungen



Pozisyonlara Göre Çıkış Flanş Ölçüleri / Output Flange Dimensions According to Arrangements / Abtriebsflansh gemäß Positionen

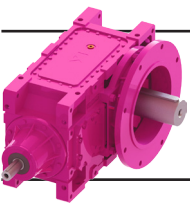


BK Tipleri B5 Giriş Flanş Ölçüleri / BK Types B5 Input Flange Dimensions / BK type Antriebsflansh Abmessungen

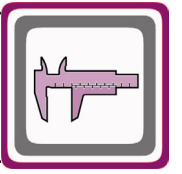


225 ... 315 Tip / Type / Typ

| BK1223 | | | | |
|-------------|---------------|---------------|---------------|---------------|
| IEC | 225/B5 | 250/B5 | 280/B5 | 315/B5 |
| i | 71,06 - 76,78 | 49,83 - 76,78 | 38,24 - 76,78 | 15,61 - 62,75 |
| l1 | 1345 | 1345 | 1345 | 1375 |
| l2 | 225 | 275 | 275 | 330 |
| l3 | 305 | 305 | 305 | 335 |
| m1 / m / m2 | 450/400/350 | 550/500/450 | 550/500/451 | 660/600/500 |
| u1 | 30 | 30 | 30 | 30 |
| c1 | 8 | 8 | 8 | 8 |
| s1 | 19 | 19 | 19 | 24 |

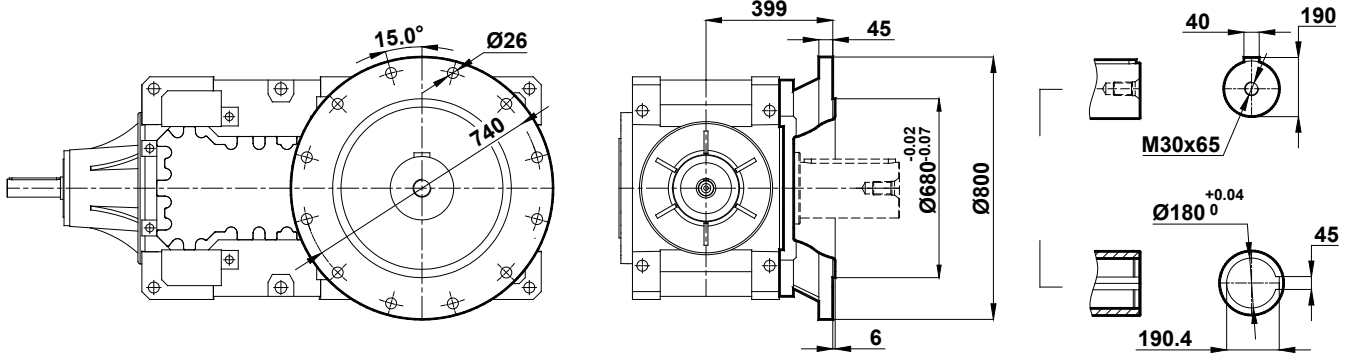


Ölçü Sayfaları Dimension Pages Abmessungsseiten

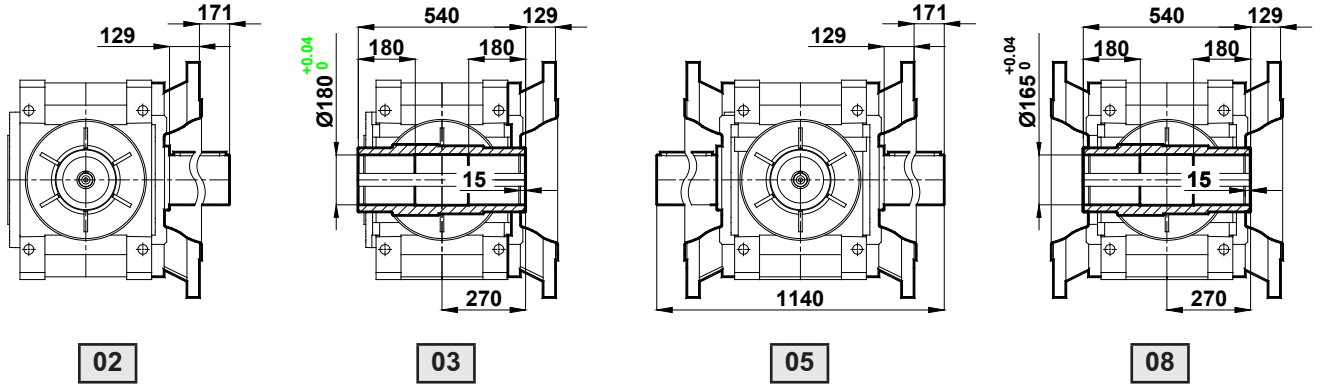


BT1224.

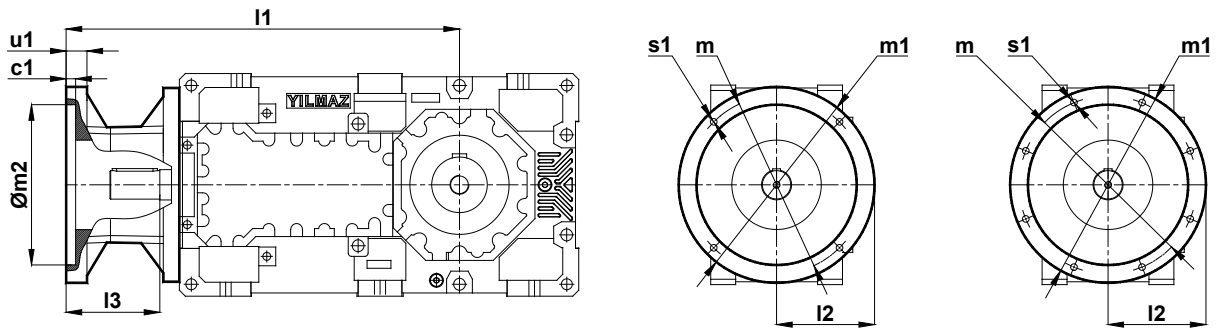
Çıkış Flanş Ölçüleri / Output Flange Dimensions / Abtriebsflansh Abmessungen



Pozisyonlara Göre Çıkış Flanş Ölçüleri / Output Flange Dimensions According to Arrangements / Abtriebsflansh gemäß Positionen



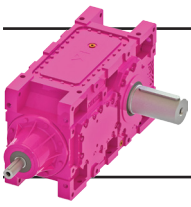
BK Tipleri B5 Giriş Flanş Ölçüleri / BK Types B5 Input Flange Dimensions / BK type Antriebsflansh Abmessungen



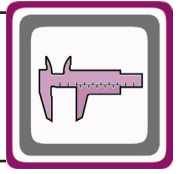
160 ... 200 Tip / Type / Typ

225 - 250 Tip / Type / Typ

| BK1224 | | | | | |
|-------------|-----------------|-----------------|-----------------|----------------|----------------|
| IEC | 160/B5 | 180/B5 | 200/B5 | 225/B5 | 250/B5 |
| i | 241,98 - 411,64 | 153,82 - 411,64 | 120,97 - 241,98 | 81,04 - 194,60 | 81,04 - 139,94 |
| l1 | 1340 | 1340 | 1340 | 1438 | 1440 |
| l2 | 175 | 175 | 200 | 225 | 275 |
| l3 | 245 | 245 | 245 | 275 | 275 |
| m1 / m / m2 | 350/300/250 | 350/300/250 | 400/350/300 | 450/400/350 | 550/500/450 |
| u1 | 22 | 22 | 25 | 30 | 30 |
| c1 | 8 | 8 | 7 | 8 | 8 |
| s1 | 19 | 19 | 19 | 19 | 19 |

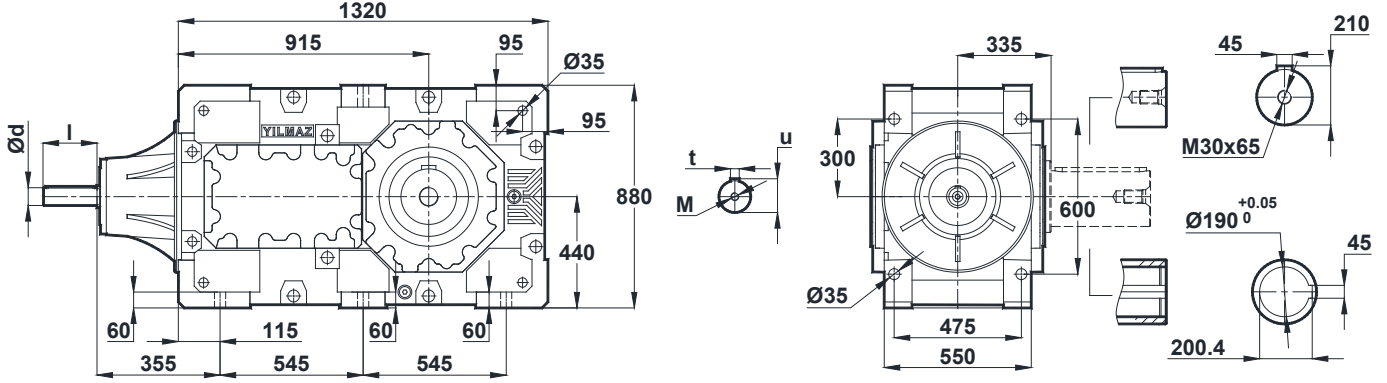


Ölçü Sayfaları Dimension Pages Abmessungenseiten

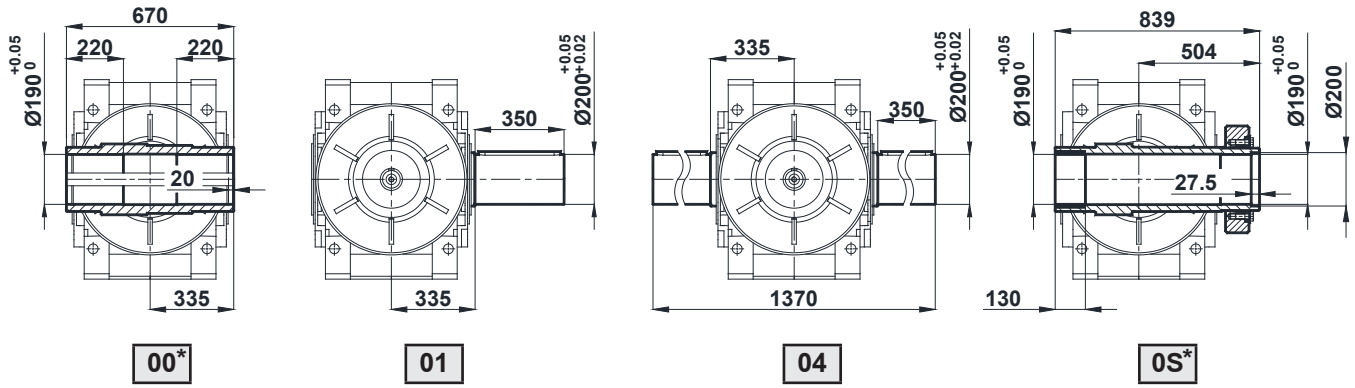


BT1323.

Gövde Ölçüleri / Gear Unit Housing Dimensions / Gehäuseabmessungen

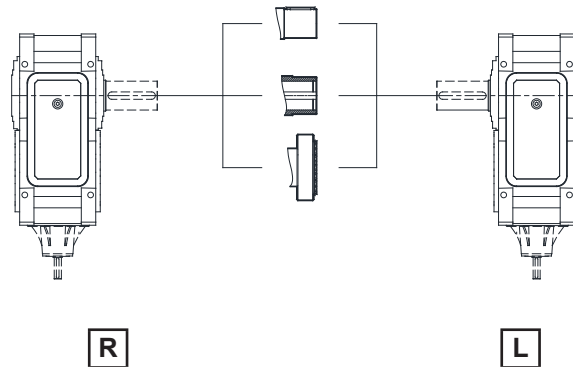


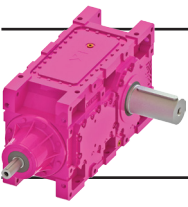
Pozisyonlara Göre Mil Ölçüleri / Shaft Dimensions According to Arrangements / Wellenabmessung gemäß Positionen



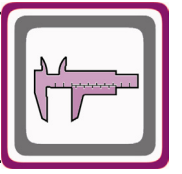
* :Detaylar için Sayfa 578'e bakınız / For additional information look at page 415 / Siehe Seite 415 für weitere Information

| BT1323 | | |
|--------------|---------------|---------------|
| <i>i</i> | 12,69 - 29,21 | 33,74 - 62,30 |
| <i>d / l</i> | 80(m6) / 165 | 60(m6) / 140 |
| <i>t / u</i> | 22 / 85 | 18 / 64 |
| <i>M</i> | M20 x 42 | M20 x 42 |



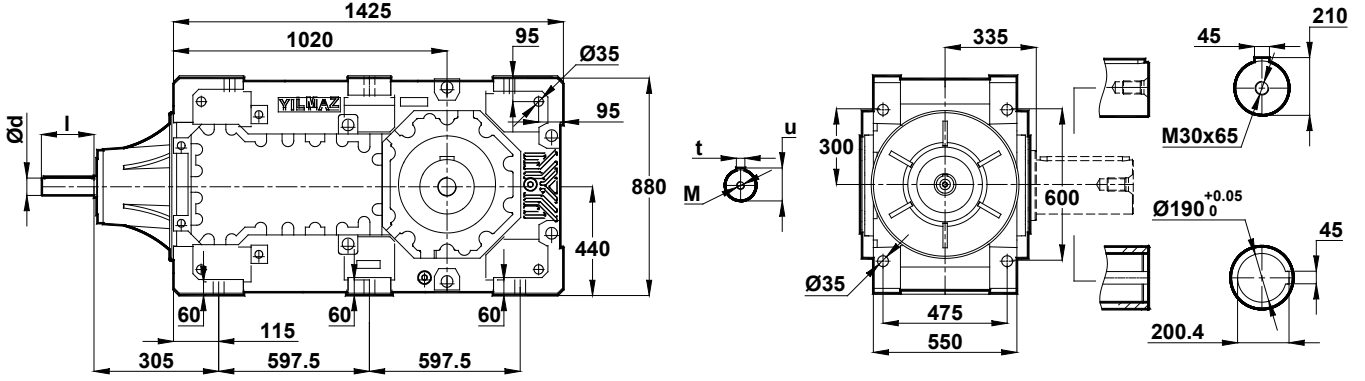


Ölçü Sayfaları Dimension Pages Abmessungsseiten

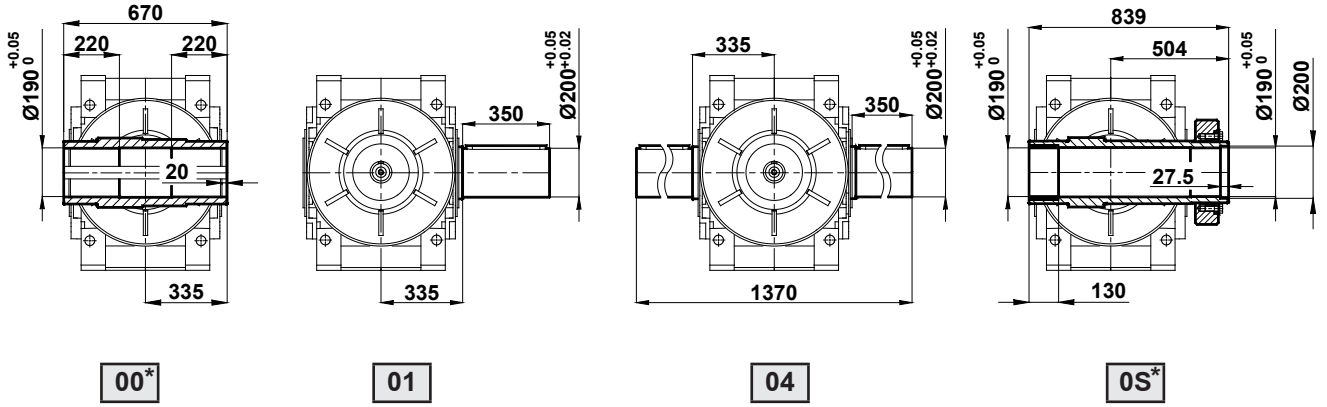


BT1324.

Gövde Ölçüleri / Gear Unit Housing Dimensions / Gehäuseabmessungen

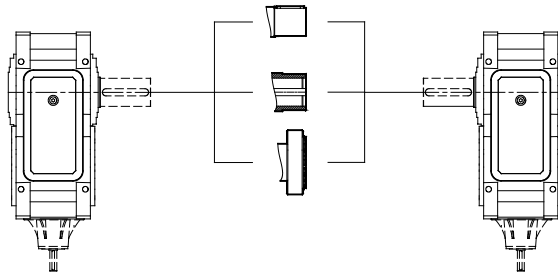


Pozisyonlara Göre Mil Ölçüleri / Shaft Dimensions According to Arrangements / Wellenabmessung gemäß Positionen



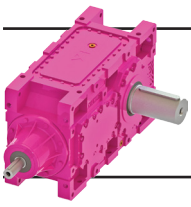
* :Detaylar için Sayfa 578'e bakınız / For additional information look at page 415 / Siehe Seite 415 für weitere Information

| BT1324 | | |
|--------------|----------------|-----------------|
| <i>i</i> | 70,46 - 120,75 | 123,36 - 327,07 |
| <i>d / l</i> | 55(m6) / 130 | 40(k6) / 120 |
| <i>t / u</i> | 16 / 59 | 12 / 43 |
| <i>M</i> | M20 x 42 | M16 x 36 |

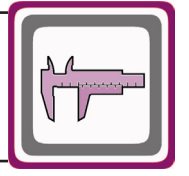


R

L

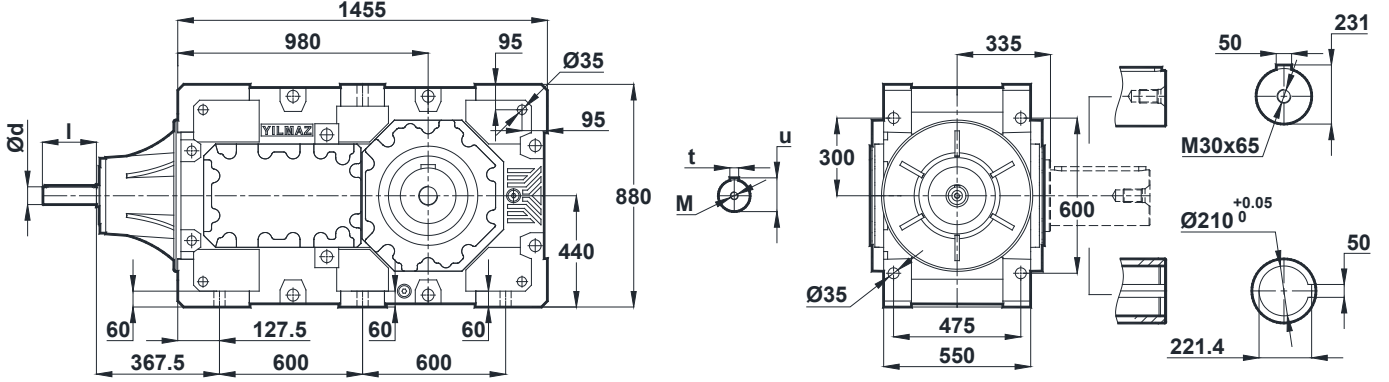


Ölçü Sayfaları Dimension Pages Abmessungsseiten

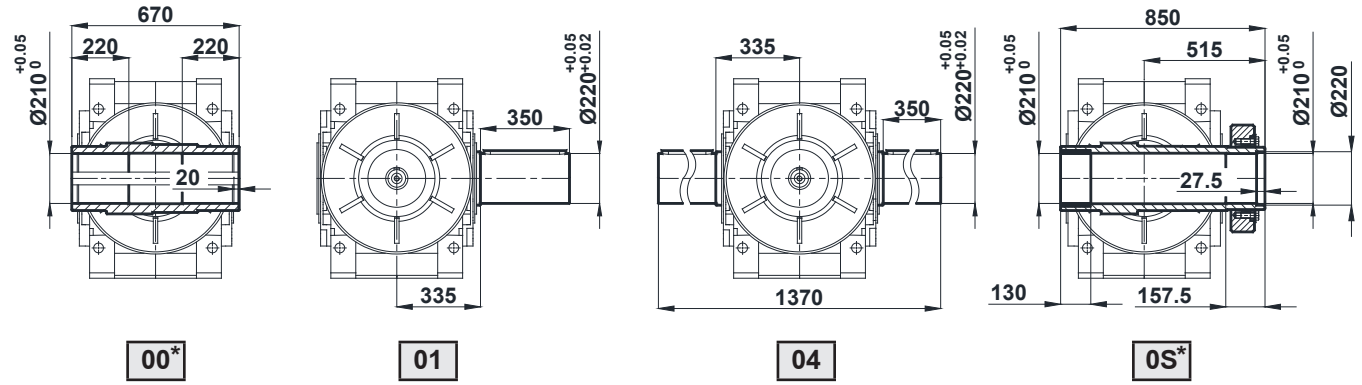


BT1423.

Gövde Ölçüleri / Gear Unit Housing Dimensions / Gehäuseabmessungen

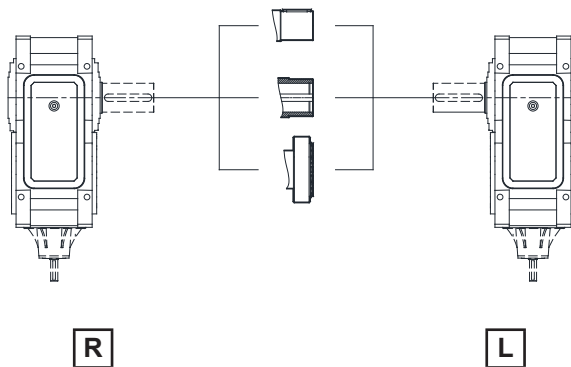


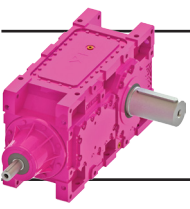
Pozisyonlara Göre Mil Ölçüleri / Shaft Dimensions According to Arrangements / Wellenabmessung gemäß Positionen



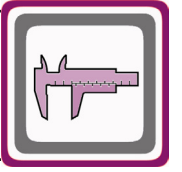
* :Detaylar için Sayfa 578'e bakınız / For additional information look at page 415 / Siehe Seite 415 für weitere Information

| BT1423 | | |
|---------|---------------|---------------|
| i | 15,35 - 35,34 | 40,81 - 75,36 |
| d / l | 80(m6) / 165 | 60(m6) / 140 |
| t / u | 22 / 85 | 18 / 64 |
| M | M20 x 42 | M20 x 42 |



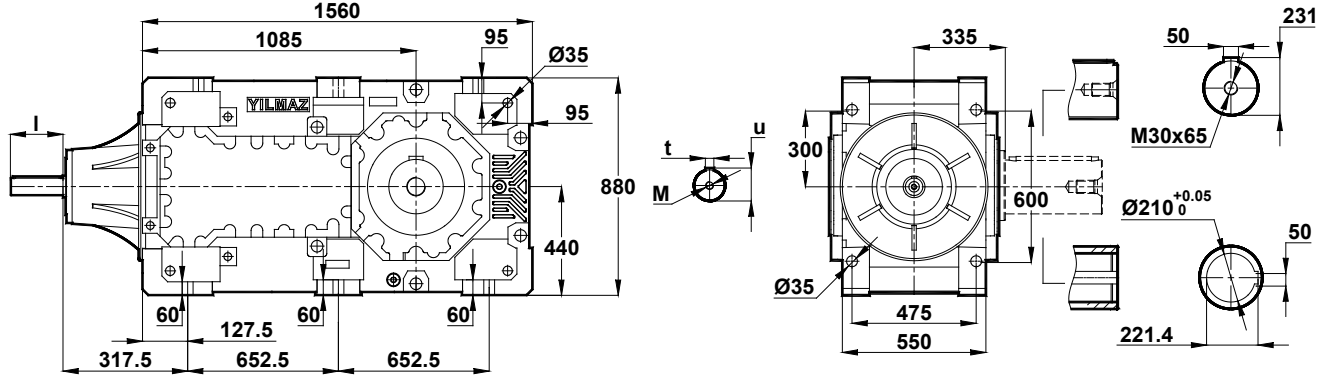


Ölçü Sayfaları Dimension Pages Abmessungsseiten

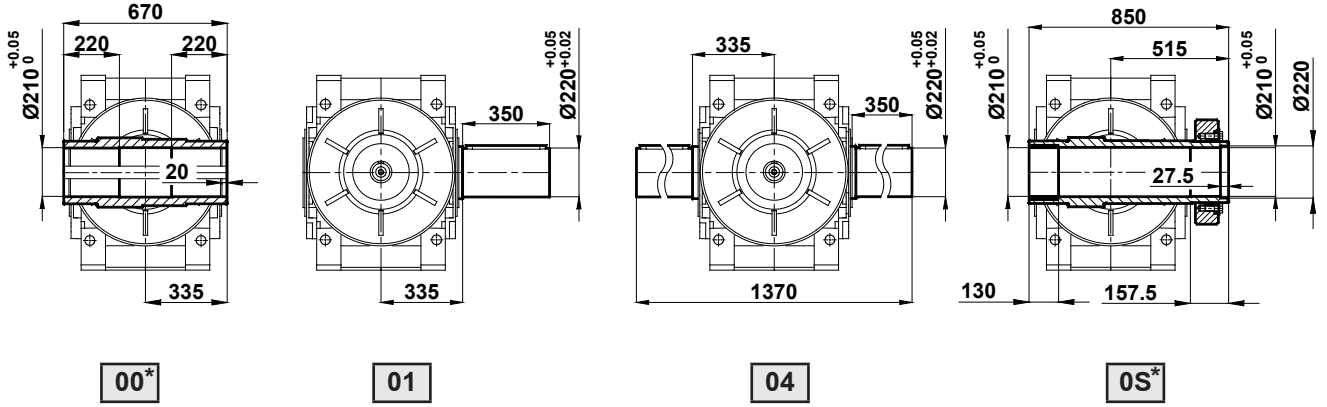


BT1424.

Gövde Ölçüleri / Gear Unit Housing Dimensions / Gehäuseabmessungen

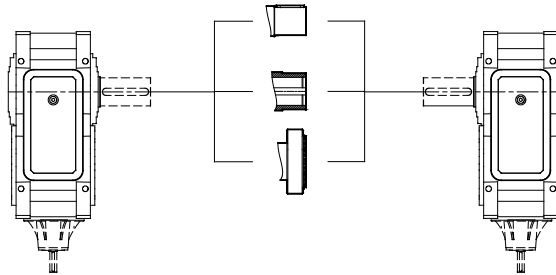


Pozisyonlara Göre Mil Ölçüleri / Shaft Dimensions According to Arrangements / Wellenabmessung gemäß Positionen



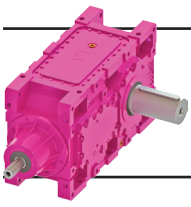
* :Detaylar için Sayfa 578'e bakınız / For additional information look at page 415 / Siehe Seite 415 für weitere Information

| BT1424 | | |
|--------------|----------------|-----------------|
| <i>i</i> | 85,23 - 146,07 | 149,23 - 395,65 |
| <i>d / l</i> | 55(m6) / 130 | 40(k6) / 120 |
| <i>t / u</i> | 16 / 59 | 12 / 43 |
| <i>M</i> | M20 x 42 | M16 x 36 |

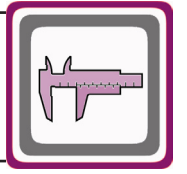


R

L

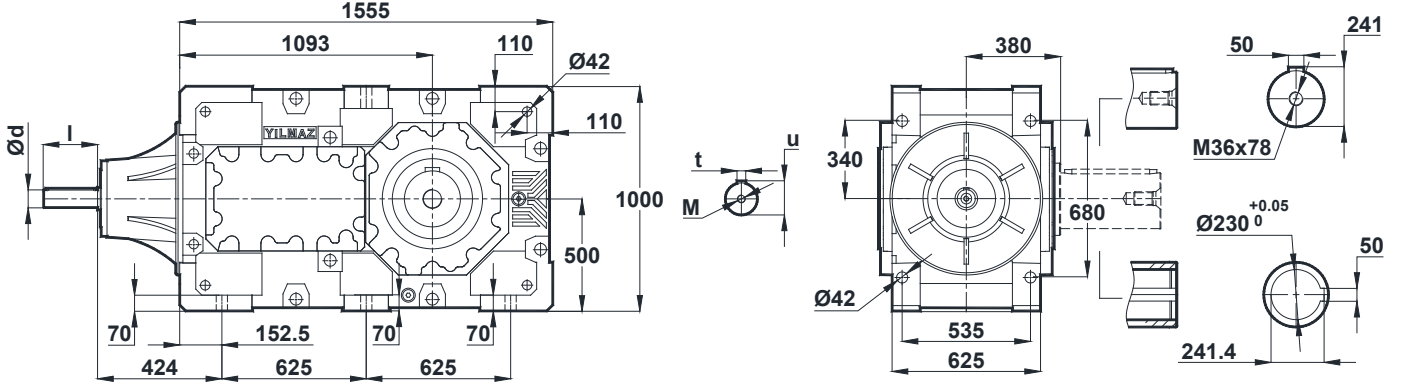


Ölçü Sayfaları Dimension Pages Abmessungsseiten

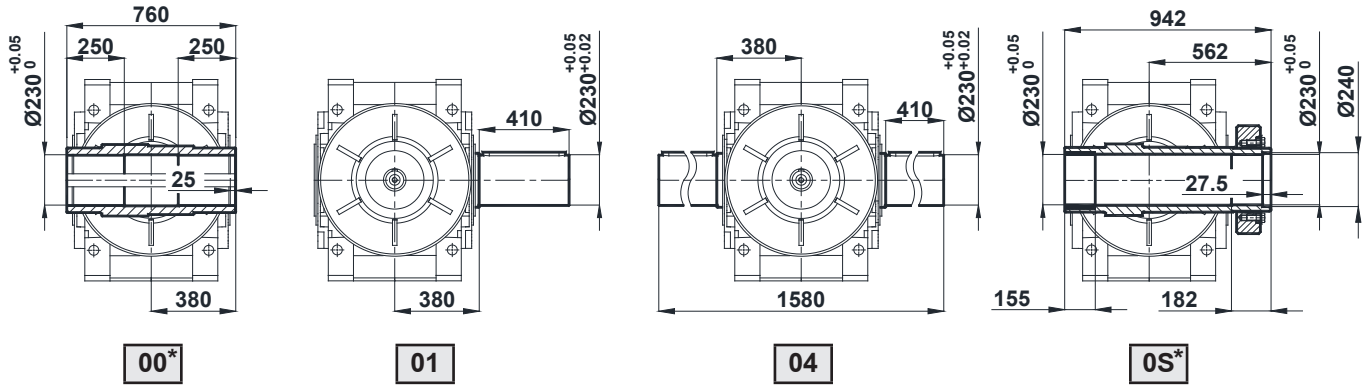


BT1523.

Gövde Ölçüleri / Gear Unit Housing Dimensions / Gehäuseabmessungen

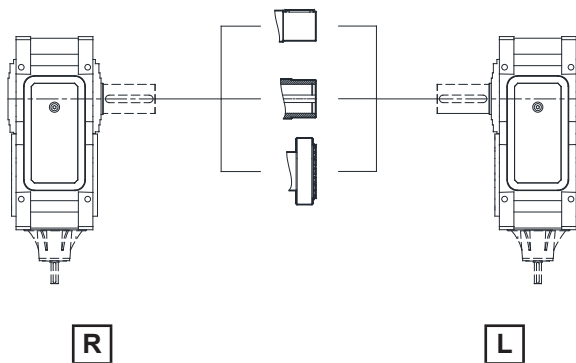


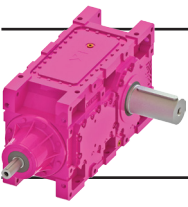
Pozisyonlara Göre Mil Ölçüleri / Shaft Dimensions According to Arrangements / Wellenabmessung gemäß Positionen



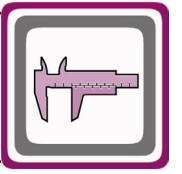
* :Detaylar için Sayfa 578'e bakınız / For additional information look at page 415 / Siehe Seite 415 für weitere Information

| BT1523 | | |
|--------------|---------------|---------------|
| <i>i</i> | 12,75 - 28,87 | 34,53 - 59,56 |
| <i>d / l</i> | 90(m6) / 165 | 70(m6) / 160 |
| <i>t / u</i> | 25 / 95 | 20 / 74,5 |
| <i>M</i> | M24 x 50 | M20 x 42 |



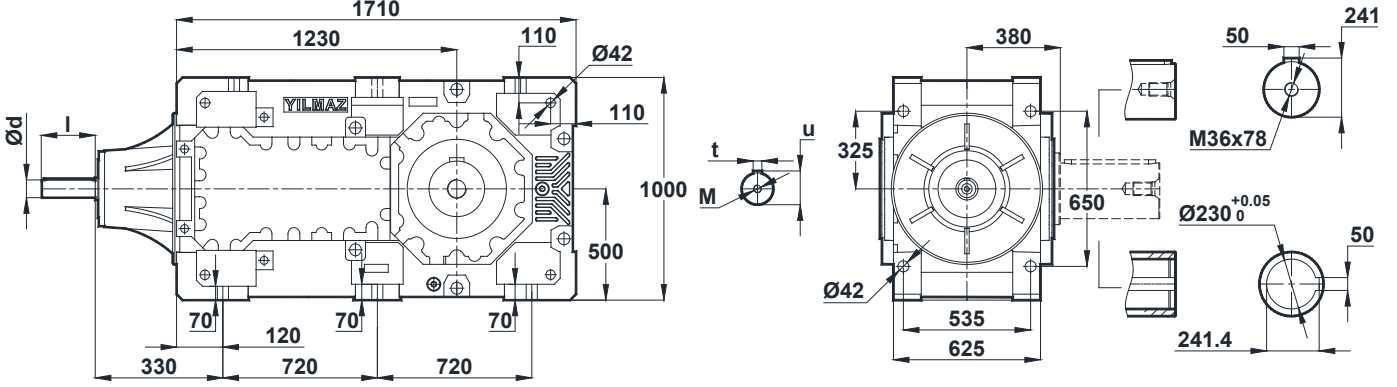


Ölçü Sayfaları Dimension Pages Abmessungsseiten

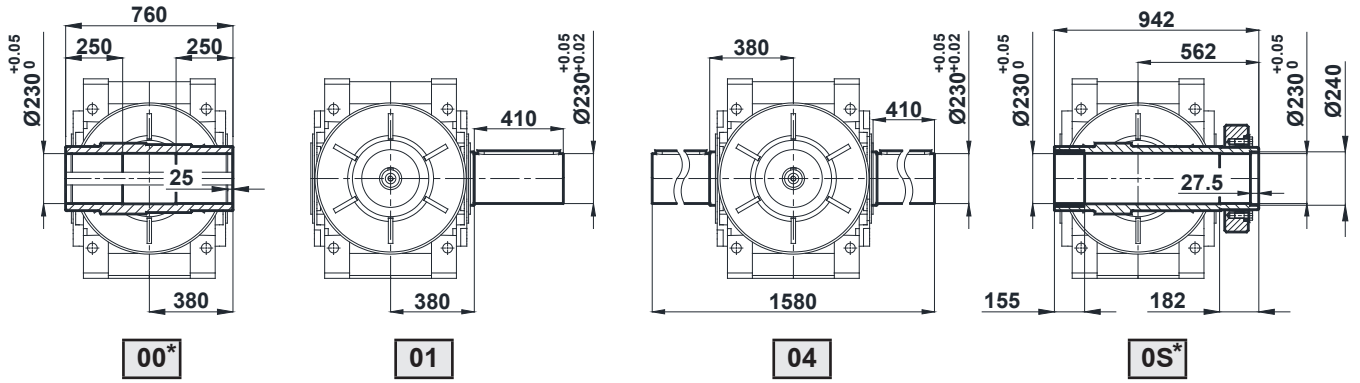


BT1524.

Gövde Ölçüleri / Gear Unit Housing Dimensions / Gehäuseabmessungen

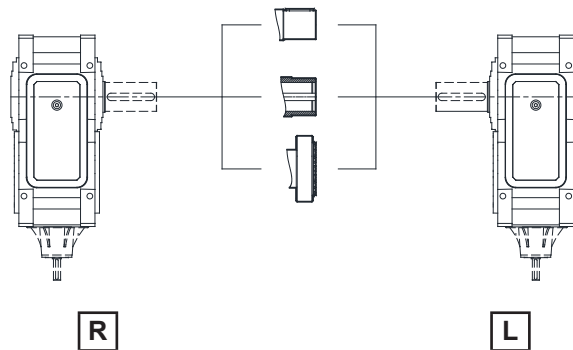


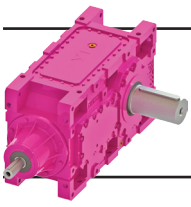
Pozisyonlara Göre Mil Ölçüleri / Shaft Dimensions According to Arrangements / Wellenabmessung gemäß Positionen



* :Detaylar için Sayfa 578'e bakınız / For additional information look at page 415 / Siehe Seite 415 für weitere Information

| BT1524 | | |
|--------------|----------------|-----------------|
| <i>i</i> | 62,09 - 105,50 | 108,17 - 292,97 |
| <i>d / l</i> | 70(m6) / 160 | 50(k6) / 140 |
| <i>t / u</i> | 20 / 74,5 | 14 / 53,5 |
| <i>M</i> | M20 x 42 | M16 x 36 |



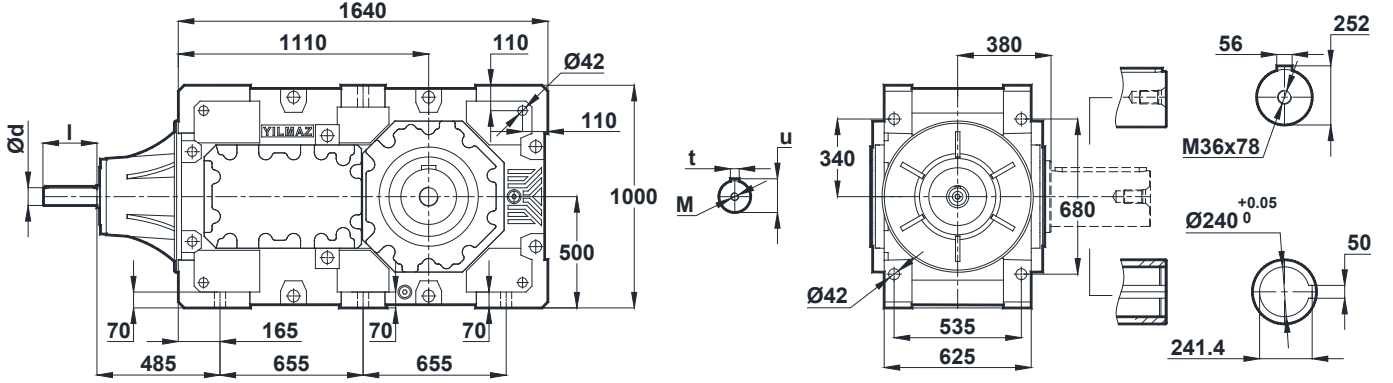


Ölçü Sayfaları Dimension Pages Abmessungenseiten

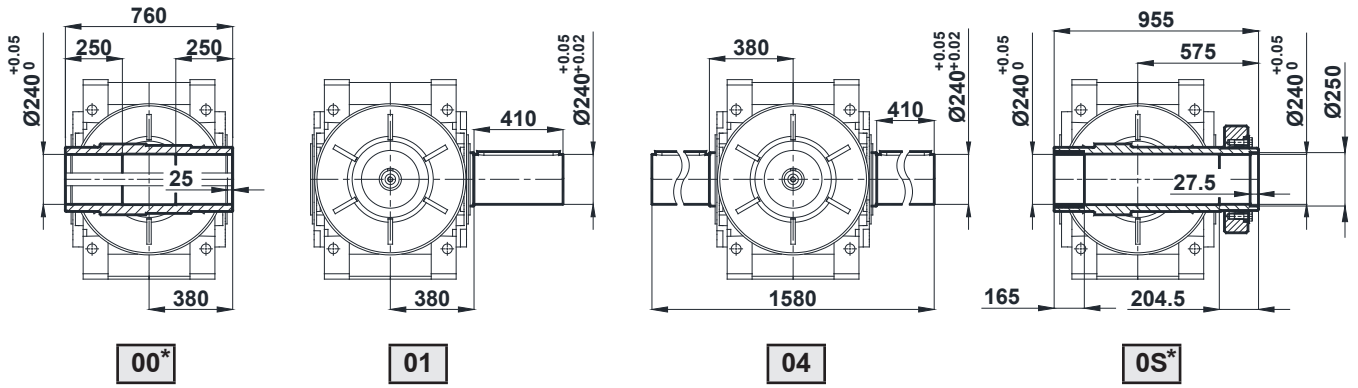


BT1623.

Gövde Ölçüleri / Gear Unit Housing Dimensions / Gehäuseabmessungen

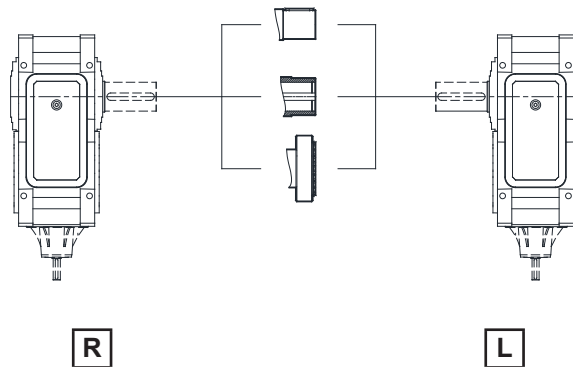


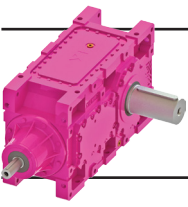
Pozisyonlara Göre Mil Ölçüleri / Shaft Dimensions According to Arrangements / Wellenabmessung gemäß Positionen



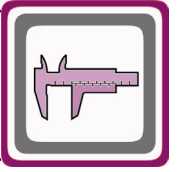
* :Detaylar için Sayfa 578'e bakınız / For additional information look at page 415 / Siehe Seite 415 für weitere Information

| BT1623 | | |
|---------------------|---------------|---------------|
| <i>i</i> | 14,01 - 31,71 | 37,93 - 65,42 |
| <i>d</i> / <i>l</i> | 90(m6) / 165 | 70(m6) / 160 |
| <i>t</i> / <i>u</i> | 25 / 95 | 20 / 74,5 |
| <i>M</i> | M24 x 50 | M20 x 42 |



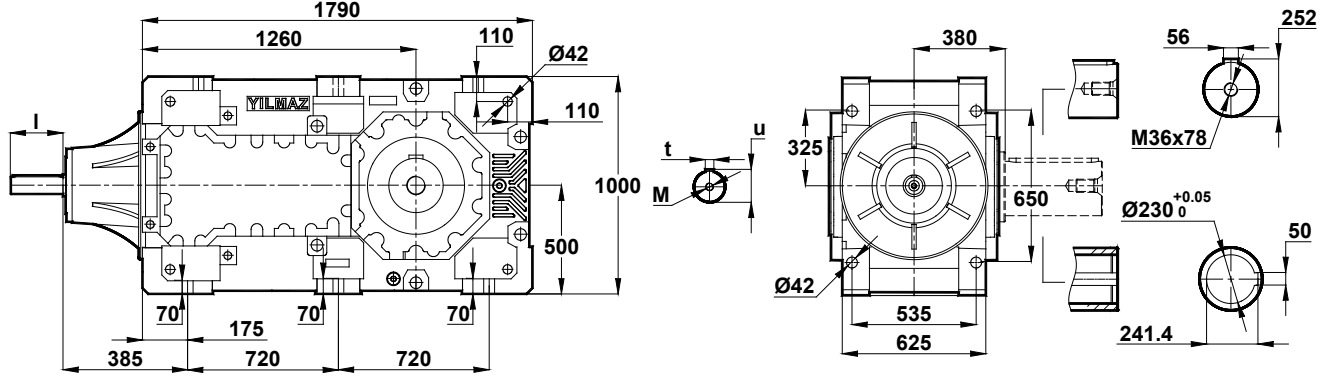


Ölçü Sayfaları Dimension Pages Abmessungenseiten

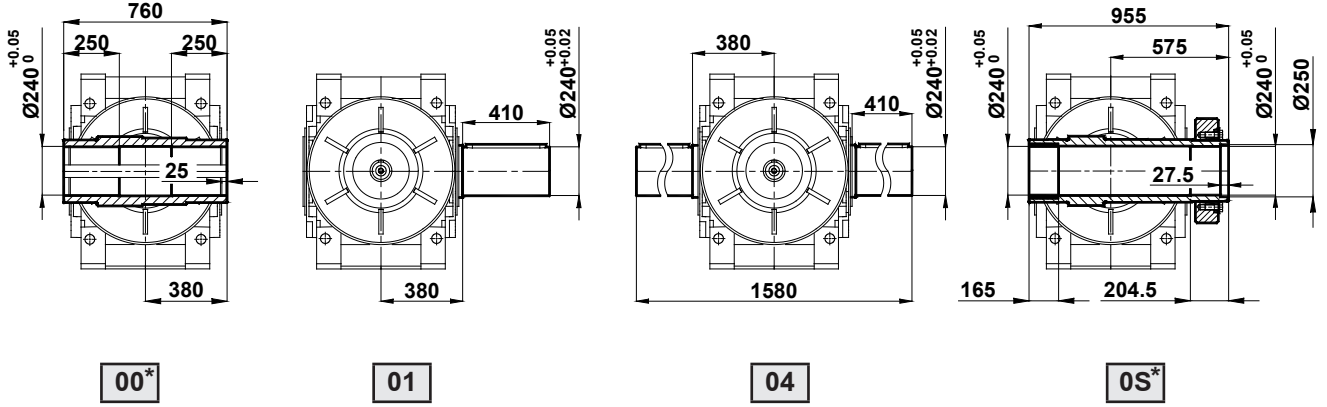


BT1624.

Gövde Ölçüleri / Gear Unit Housing Dimensions / Gehäuseabmessungen

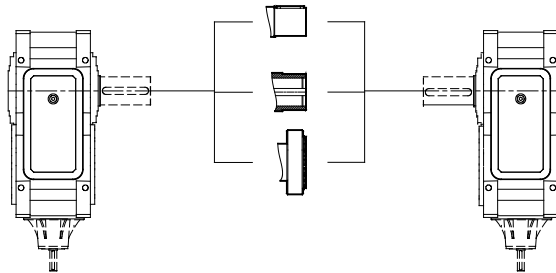


Pozisyonlara Göre Mil Ölçüleri / Shaft Dimensions According to Arrangements / Wellenabmessung gemäß Positionen



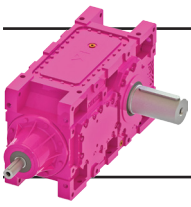
* :Detaylar için Sayfa 578'e bakınız / For additional information look at page 415 / Siehe Seite 415 für weitere Information

| BT1624 | | |
|--------------|----------------|-----------------|
| <i>i</i> | 68,19 - 115,88 | 118,81 - 321,79 |
| <i>d / l</i> | 70(m6) / 160 | 50(k6) / 140 |
| <i>t / u</i> | 20 / 74,5 | 14 / 53,5 |
| <i>M</i> | M20 x 42 | M16 x 36 |

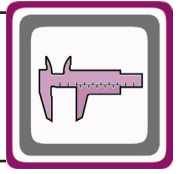


R

L

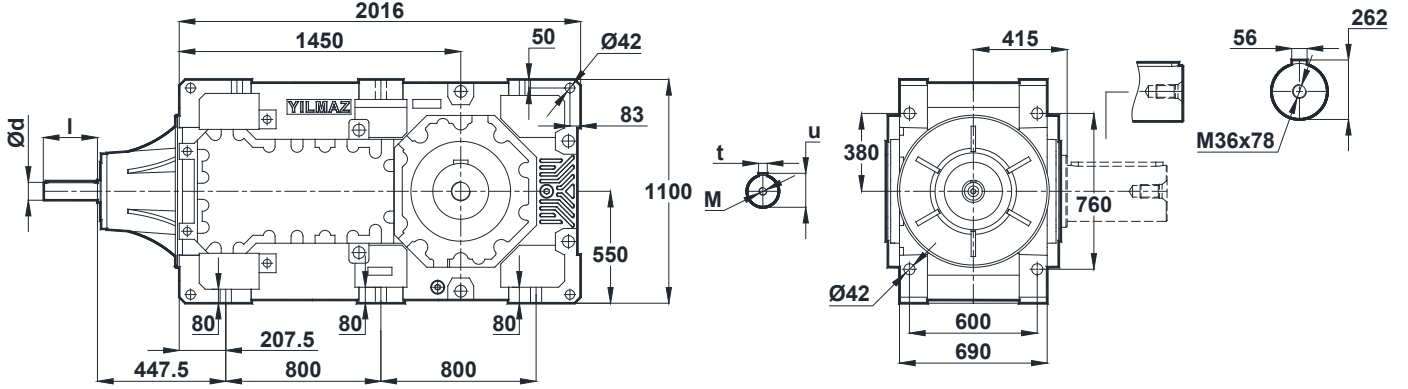


Ölçü Sayfaları Dimension Pages Abmessungsseiten

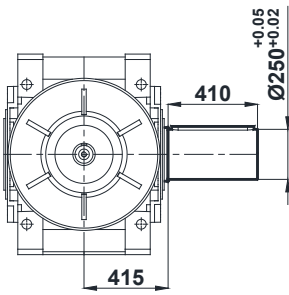


BT1724.

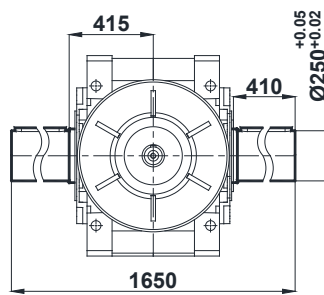
Gövde Ölçüleri / Gear Unit Housing Dimensions / Gehäuseabmessungen



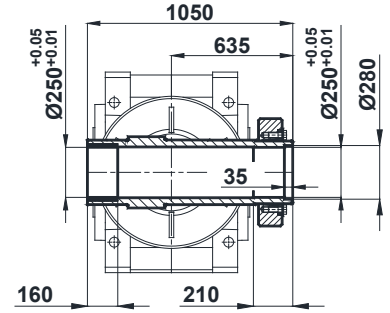
Pozisyonlara Göre Mil Ölçüleri / Shaft Dimensions According to Arrangements / Wellenabmessung gemäß Positionen



01

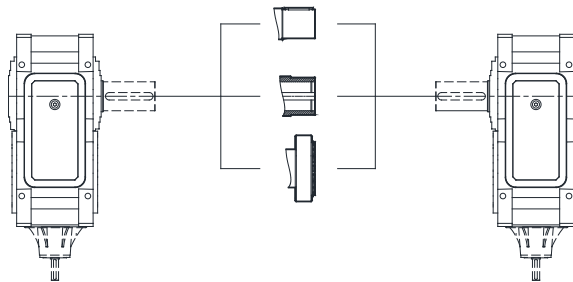


04



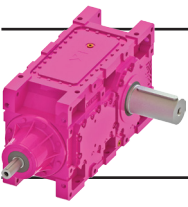
OS

| BT1724 | | |
|--------------|----------------|-----------------|
| <i>i</i> | 66,22 - 102,42 | 106,53 - 303,53 |
| <i>d / l</i> | 80(m6) / 165 | 60(m6) / 140 |
| <i>t / u</i> | 22 / 85 | 18 / 64 |
| <i>M</i> | M20 x 42 | M20 x 42 |

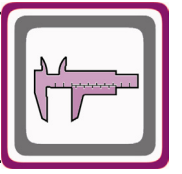


R

L

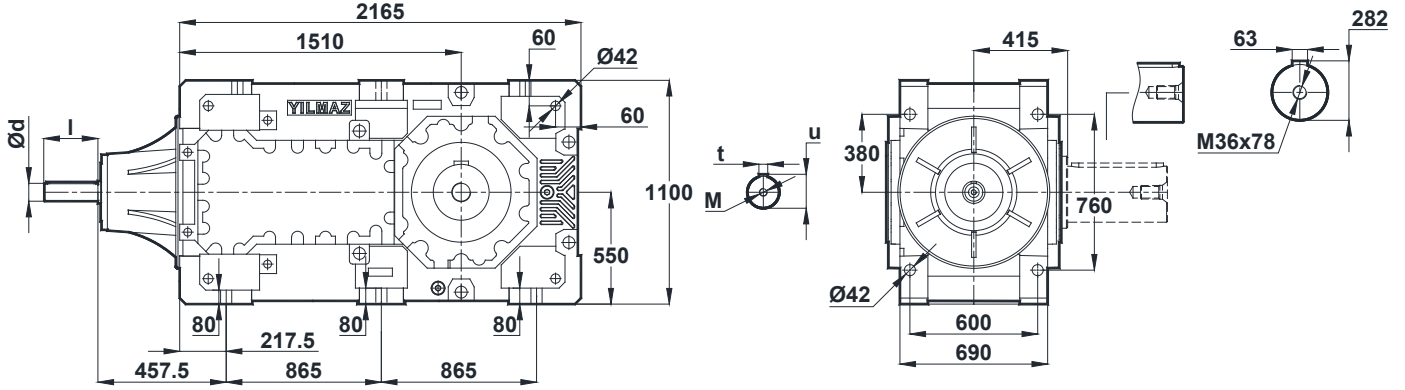


Ölçü Sayfaları Dimension Pages Abmessungsseiten

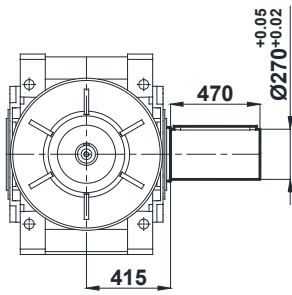


BT1824.

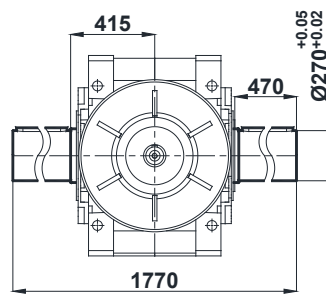
Gövde Ölçüleri / Gear Unit Housing Dimensions / Gehäuseabmessungen



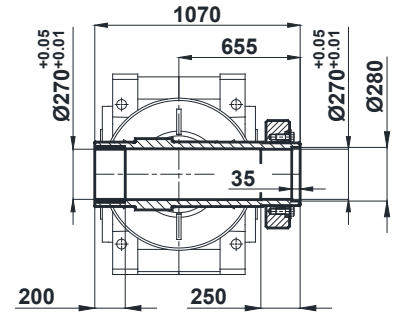
Pozisyonlara Göre Mil Ölçüleri / Shaft Dimensions According to Arrangements / Wellenabmessung gemäß Positionen



01

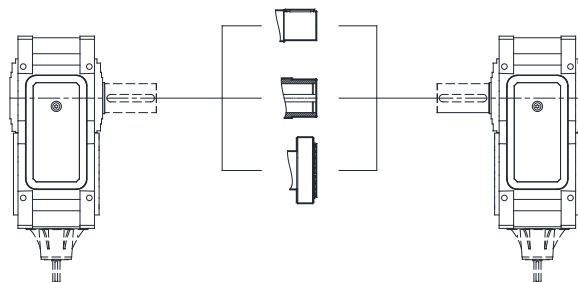


04



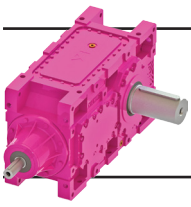
0S

| BT1824 | | |
|--------------|----------------|-----------------|
| <i>i</i> | 76,50 - 118,32 | 123,06 - 350,63 |
| <i>d / l</i> | 80(m6) / 165 | 60(m6) / 140 |
| <i>t / u</i> | 22 / 85 | 18 / 64 |
| <i>M</i> | M20 x 42 | M20 x 42 |



R

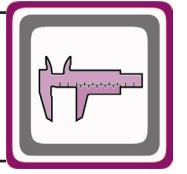
L



Ölçü Sayfaları

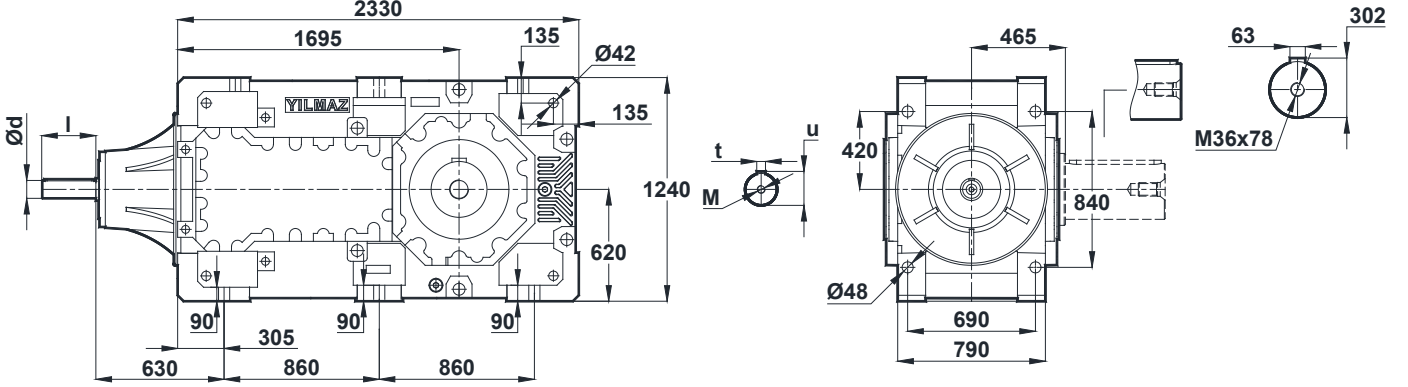
Dimension Pages

Abmessungenseiten

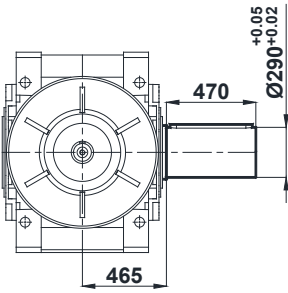


BT1924. [] []

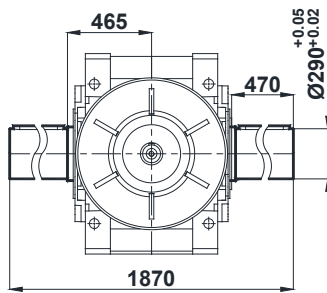
Gövde Ölçüleri / Gear Unit Housing Dimensions / Gehäuseabmessungen



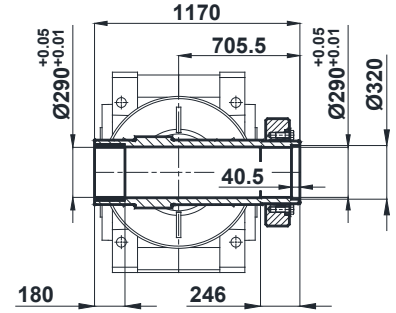
Pozisyonlara Göre Mil Ölçüleri / Shaft Dimensions According to Arrangements / Wellenabmessung gemäß Positionen



01

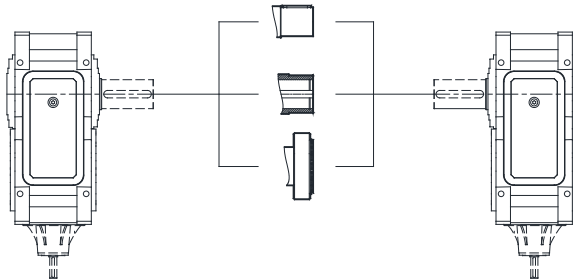


04



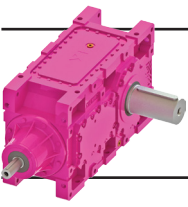
0S

| BT1924 | | |
|--------------|---------------|-----------------|
| <i>i</i> | 64,97 - 90,07 | 104,16 - 293,83 |
| <i>d / l</i> | 90(m6) / 165 | 70(m6) / 160 |
| <i>t / u</i> | 25 / 95 | 20 / 74,5 |
| <i>M</i> | M24 x 50 | M20 x 42 |

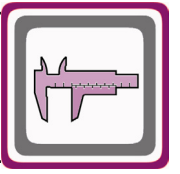


R

L

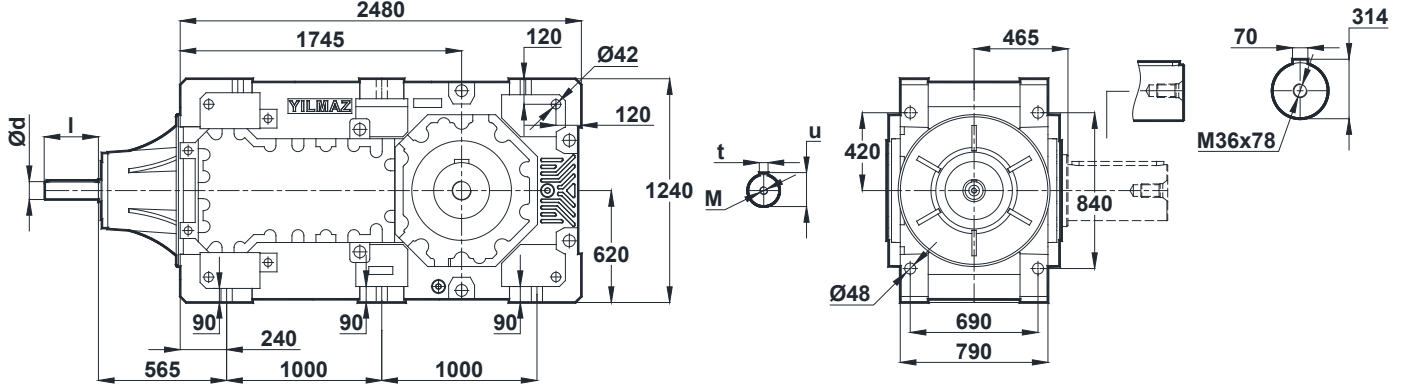


Ölçü Sayfaları Dimension Pages Abmessungsseiten

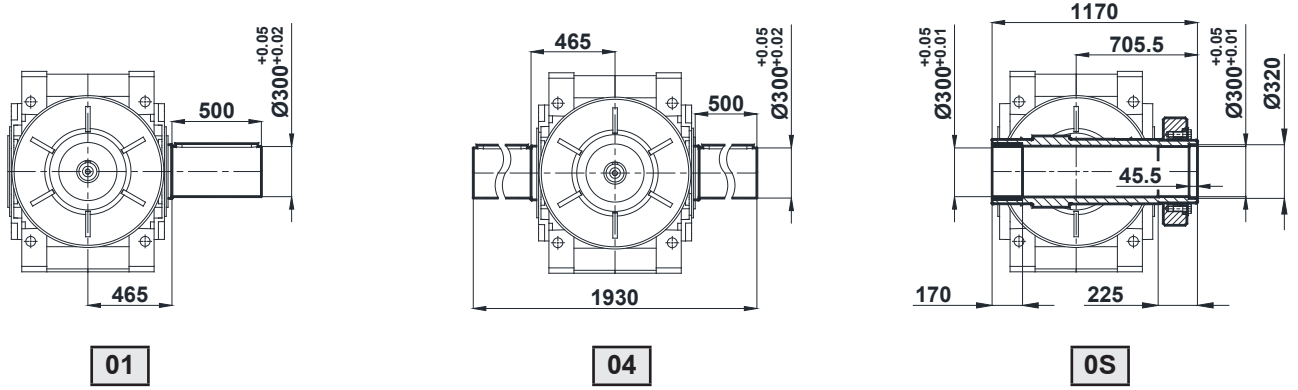


BT2024.

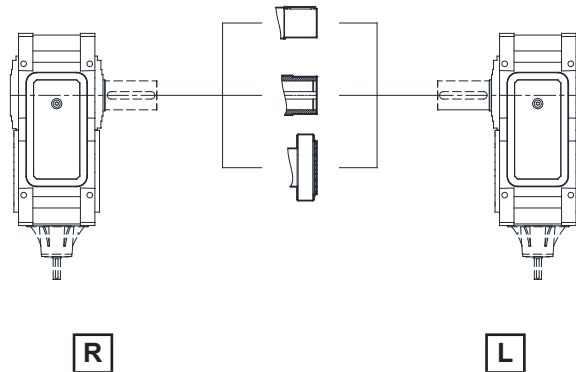
Gövde Ölçüleri / Gear Unit Housing Dimensions / Gehäuseabmessungen

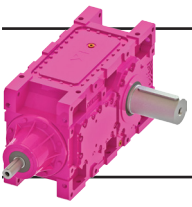


Pozisyonlara Göre Mil Ölçüleri / Shaft Dimensions According to Arrangements / Wellenabmessung gemäß Positionen

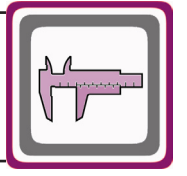


| BT2024 | | |
|--------------|----------------|-----------------|
| <i>i</i> | 72,42 - 100,40 | 116,12 - 327,55 |
| <i>d / l</i> | 90(m6) / 165 | 70(m6) / 160 |
| <i>t / u</i> | 25 / 95 | 20 / 74,5 |
| <i>M</i> | M24 x 50 | M20 x 42 |

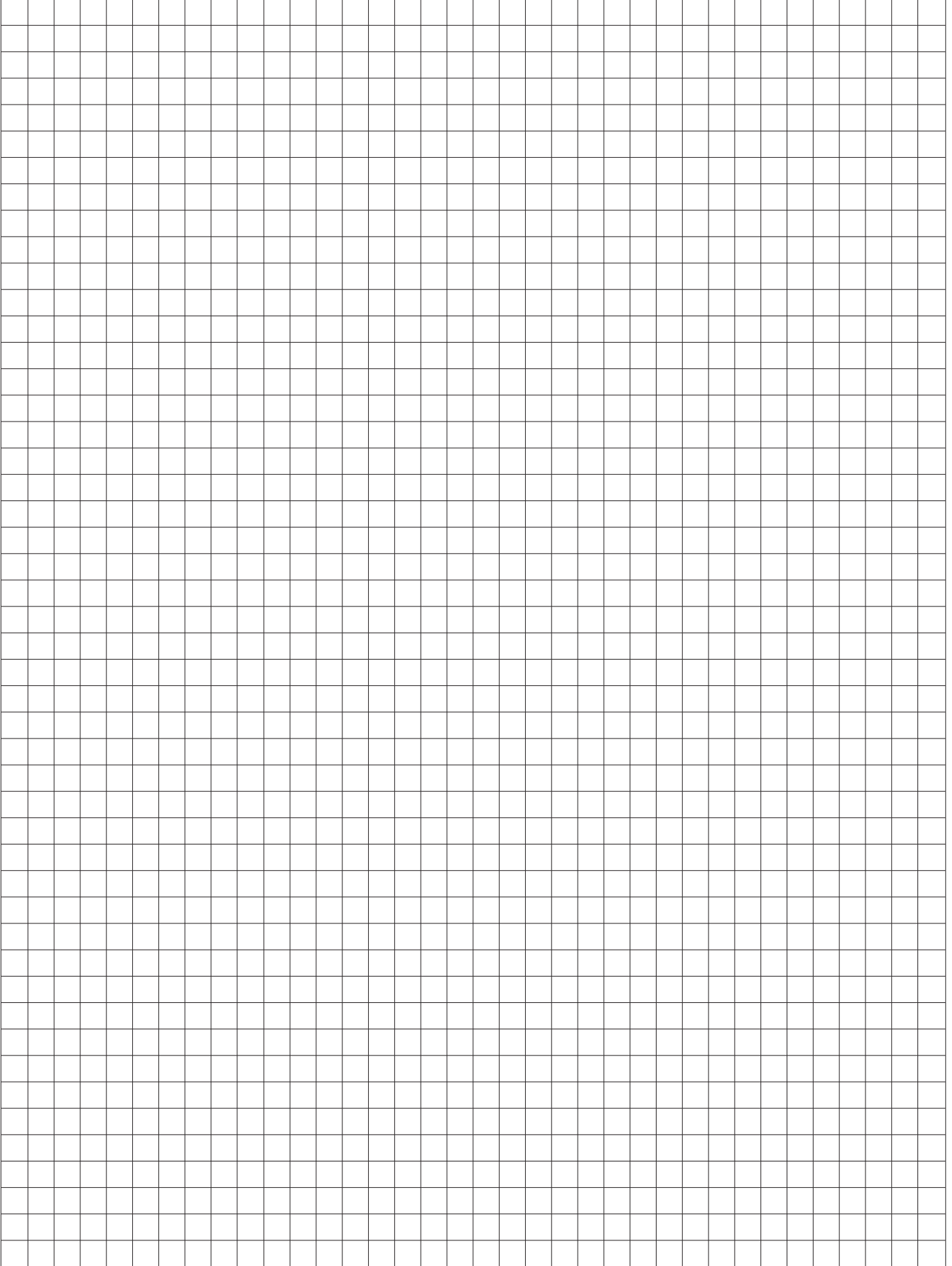


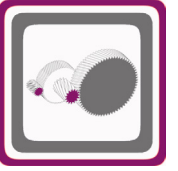
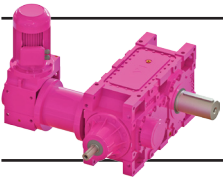


Ölçü Sayfaları
Dimension Pages
Abmessungsseiten

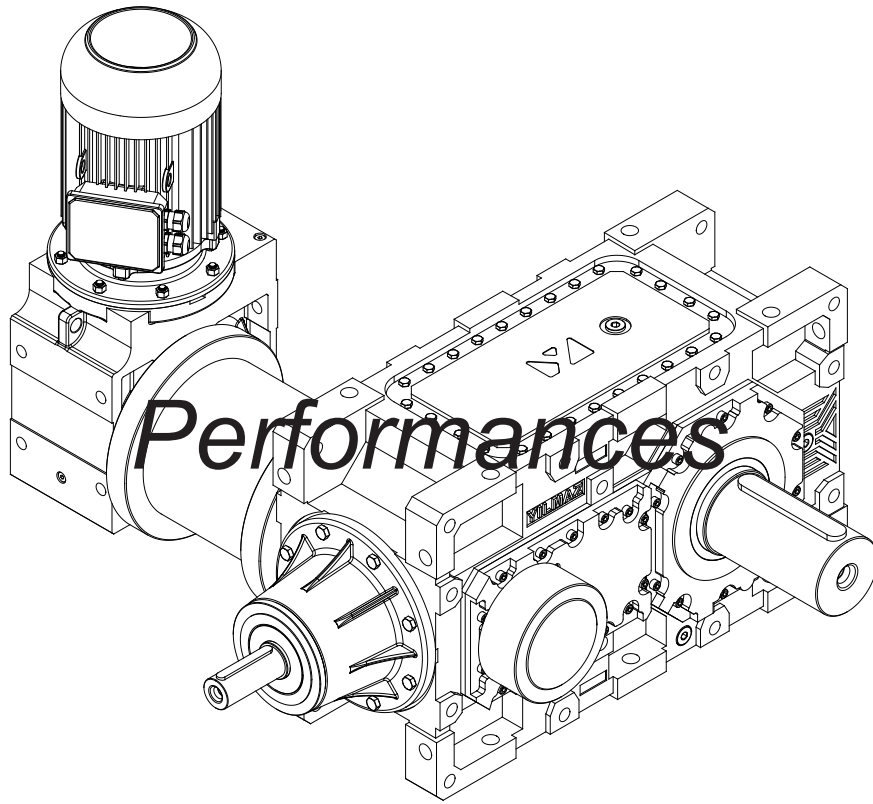


Notlar / Notes / Notizen

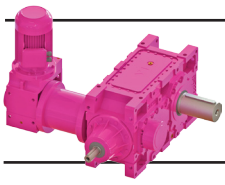




Güç ve Devir Tabloları



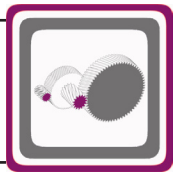
Leistung und Drehzahlübersicht



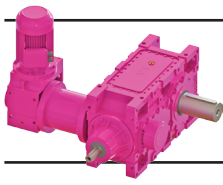
B Serisi Yardımcı Tahrikli Güç Devir Sayfaları

B Series with Auxiliary Drive Performance Tables

B Serie mit Externem Antrieb, Leistung und Drehzahlübersicht



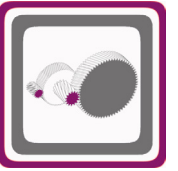
| Anma Momenti <i>Nominal Torques</i> Nenn Drehmoment Ma [Nm] | Çevrim Oranı <i>Ratio</i> Übersetzung i | Çıkış Devri <i>Output Speeds</i> Abtriebswelle Drehzahlen n ₂ [r.p.m] | Giriş Devri <i>Input Speeds</i> Antriebswelle Drehzahlen n ₁ [r.p.m] | Nominal Güç <i>Nominal Power</i> Nenn Leistung P _n [kW] | Tipi <i>Type</i> Typ | Yardımcı Tahrik Özellikleri <i>Auxiliary Drive Specifications</i> Externe Antriebsseigenschaften | | | | | Güv. Rad. Yük Çıkış <i>Per.O. Loads (Output)</i> Zul.Querkräfte (Abtrieb) F _{qam} [kN] | Güv. Rad. Yük Giriş <i>Per.O. Loads (Input)</i> Zul.Querkräfte (Antrieb) F _{qem} [kN] |
|--|--|---|--|---|----------------------------|--|---------------------|--|--|--|--|---|
| | | | | | | Externe Antriebsseigenschaften | | | | | | |
| | | | | | | Güç Power Leistung P ₂ [kW] | Tipi Type Typ | Çevrim Oranı Ratio Übersetzung i' | Çıkış Devri Output Speeds Abtriebsdrehzahl n ₂ ' [r.p.m] | Çıkış Momenti Output Torque Abtriebsmoment M ₂ [Nm] | | |
| | | | | | | | | | | | | |
| 4850 4850 3336 3608 4330 4850 4830 4170 3630 3850 | 21,54 25,03 27,91 30,18 36,22 42,09 45,61 51,31 54,78 59,15 | 65,0 55,9 50,2 46,4 38,6 33,3 30,7 27,3 25,6 23,7 | 1400 | 34 30 18 19 19 18 17 13 10 10 | BT0323 | 1,5 | EV100-90L/4 | 610,90 709,80 470,70 508,99 610,90 709,80 769,14 665,60 710,67 767,29 | 2,29 1,97 2,97 2,75 2,29 1,97 1,82 2,10 1,97 1,82 | 4376 5084 3371 3646 4376 5084 5509 4972 5308 5731 | 29 29 29 29 29 29 29 29 29 29 | 8,8 8,8 5,7 5,7 5,7 5,7 5,7 5,7 5,7 5,7 |
| 5500 5500 3790 4090 4910 5500 5480 4730 4120 4370 | 24,44 28,39 31,67 34,24 41,10 47,75 51,75 58,21 62,15 67,11 | 57,3 49,3 44,2 40,9 34,1 29,3 27,1 24,0 22,5 20,9 | 1400 | 34 30 18 18 19 18 17 13 10 10 | BT0423 | 1,5 | EV100-90L/4 | 693,14 805,35 534,06 577,51 693,14 805,35 872,68 755,20 806,33 870,58 | 2,02 1,74 2,62 2,42 2,02 1,74 1,60 1,85 1,74 1,61 | 4965 5768 3825 4136 4965 5768 6251 5641 6023 6503 | 26 26 26 26 26 26 26 26 26 26 | 8,9 8,9 5,7 5,7 5,7 5,7 5,7 5,7 5,7 5,7 |
| 9000 9000 9000 6850 8250 9000 9000 8890 6680 7720 | 28,52 32,42 34,98 37,89 45,64 51,87 55,97 60,62 64,03 69,75 | 49,1 43,2 40,0 37,0 30,7 27,0 25,0 23,1 21,9 20,1 | 1400 | 48 43 40 28 28 27 25 23 16 17 | BT0523 | 3,0 | EV125-100L/4b | 547,67 622,43 671,67 454,67 547,67 622,43 671,67 527,41 557,03 606,83 | 2,56 2,25 2,08 3,08 2,56 2,25 2,08 2,65 2,51 2,31 | 8518 9681 10446 7071 8518 9681 10446 8203 8663 9438 | 47 47 47 47 47 47 47 47 47 47 | 12 12 12 8,4 8,4 8,4 8,4 8,4 8,4 8,4 |
| 11000 11000 11000 11000 11000 8500 10240 11000 11000 | 24,95 27,05 29,41 35,43 40,26 43,45 47,06 56,68 64,42 69,51 | 56,1 51,8 47,6 39,5 34,8 32,2 29,8 24,7 21,7 20,1 | 1400 | 67 62 57 48 42 39 28 28 27 25 | BT0623 | 4,0 | EV125-112M/4 | 479,11 519,37 564,67 493,12 560,44 604,77 564,67 680,17 560,44 604,77 | 2,92 2,70 2,48 2,84 2,50 2,31 2,48 2,06 2,50 2,31 | 9935 10770 11710 10226 11622 12541 11710 14105 11622 12541 | 78 78 78 78 78 78 78 78 78 78 | 12 12 12 12 12 8,4 8,4 8,4 8,4 8,4 |
| 16150 17750 14600 12100 13200 15300 17500 16200 15400 14500 | 20,99 24,33 28,15 30,94 33,77 39,14 45,28 49,64 53,72 58,38 | 66,7 57,5 49,7 45,3 41,5 35,8 30,9 28,2 26,1 24,0 | 1400 | 117 111 79 60 60 60 60 50 44 39 | BT0723 | 5,5 | KR473-132S/4 | 488,86 566,63 655,51 447,89 488,86 566,63 574,31 629,67 681,38 740,48 | 2,86 2,47 2,14 3,13 2,86 2,47 2,44 2,22 2,05 1,89 | 17240 19983 23118 15796 17240 19983 20254 22206 24030 26114 | 88 88 88 88 88 88 88 88 88 88 | 17 17 17 12 12 12 12 12 12 12 |



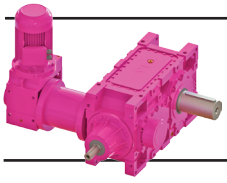
B Serisi Yardımcı Tahrikli Güç Devir Sayfaları

B Series with Auxiliary Drive Performance Tables

B Serie mit Externem Antrieb, Leistung und Drehzahlübersicht



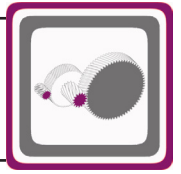
| Çevrim Oranı Ratio Übersetzung i | Çevre Sıcaklığı 20°C için For Ambient Temperature 20°C Für Umgebungstemperatur 20°C | | | | | | Çevre Sıcaklığı 40°C için For Ambient Temperature 40°C Für Umgebungstemperatur 40°C | | | | | | Ağırlık Weight Gewicht ~ [kg] | Ölçü Sayfası Dim.Page Maße Seite | Fiyat Kodu Price Ref. Preis No. |
|--|--|--|---|--|--|--|---|--|--|---|---|--|---|--|---|
| | Termik Güç Pt [kW] Thermal Power Pt [kW] Wärme-Grenzleistungen Pt [kW] | | | | | | Termik Güç Pt [kW] Thermal Power Pt [kW] Wärme-Grenzleistungen Pt [kW] | | | | | | | | |
| | Pt ₁ | Pt ₂ | Pt ₃ | Pt ₄ | Pt ₅ | Pt ₆ | Pt ₁ | Pt ₂ | Pt ₃ | Pt ₄ | Pt ₅ | Pt ₆ | | | |
| 21,54 25,03 27,91 30,18 36,22 42,09 45,61 51,31 54,78 59,15 | 24 22 19 18 17 16 16 15 15 14 | 40 37 31 30 29 26 27 25 25 23 | 44 41 30 29 28 26 25 24 24 22 | 58 54 41 40 39 36 34 33 33 30 | 45 E1 42 E1 35 E1 34 E1 32 E1 30 E1 29 E1 28 E1 28 E1 25 E1 | 131 R1 122 R1 100 R1 97 R1 93 R1 86 R1 83 R1 81 R1 81 R1 72 R1 | 14 14 12 11 11 10 10 10 10 8,8 | 25 24 20 19 19 17 17 16 16 15 | 36 33 24 23 22 21 20 19 19 17 | 45 42 31 30 29 27 26 25 23 22 | 37 E1 34 E1 29 E1 28 E1 27 E1 25 E1 24 E1 23 E1 23 E1 21 E1 | 92 R1 86 R1 71 R1 69 R1 66 R1 61 R1 58 R1 57 R1 57 R1 51 R1 | 238 | 566 | YT11 |
| 24,44 28,39 31,67 34,24 41,10 47,75 51,75 58,21 62,15 67,11 | 25 24 20 19 19 17 17 16 16 15 | 43 40 33 32 31 29 28 27 27 24 | 46 42 31 30 29 27 26 25 25 23 | 61 57 44 42 41 38 36 35 35 31 | 47 E1 43 E1 36 E1 35 E1 34 E1 31 E1 30 E1 29 E1 29 E1 26 E1 | 134 R1 124 R1 102 R1 99 R1 95 R1 88 R1 84 R1 82 R1 82 R1 74 R1 | 16 15 13 12 12 11 11 11 11 10 | 28 26 22 21 20 19 18 18 18 16 | 37 35 25 24 23 22 21 20 20 18 | 47 44 33 32 31 28 27 26 26 23 | 38 E1 36 E1 30 E1 29 E1 28 E1 26 E1 25 E1 24 E1 24 E1 22 E1 | 94 R1 87 R1 72 R1 70 R1 67 R1 62 R1 59 R1 58 R1 58 R1 52 R1 | 270 | 567 | YT12 |
| 28,52 32,42 34,98 37,89 45,64 51,87 55,97 60,62 64,03 69,75 | 30 29 28 24 23 22 21 21 22 18 | 54 53 51 43 40 39 38 36 38 32 | 58 57 54 42 39 38 37 35 37 31 | 80 78 75 59 55 54 52 50 52 43 | 51 E1 50 E1 48 E1 40 E1 38 E1 37 E1 36 E1 34 E1 36 E1 30 E1 | 138 R1 134 R1 129 R1 108 R1 102 R1 99 R1 95 R1 91 R1 95 R1 79 R1 | 18 18 18 15 14 14 14 13 14 12 | 34 34 32 27 26 25 24 23 24 20 | 49 48 45 34 32 31 30 29 30 25 | 62 61 58 45 42 41 39 38 39 33 | 61 E2 59 E2 57 E2 32 E1 31 E1 30 E1 29 E1 28 E1 29 E1 24 E1 | 97 R1 94 R1 91 R1 76 R1 72 R1 70 R1 67 R1 64 R1 67 R1 56 R1 | 386 | 568 | YT13 |
| 24,95 27,05 29,41 35,43 40,26 43,45 47,06 56,68 64,42 69,51 | 35 34 34 32 32 31 26 25 24 23 | 65 63 61 58 57 55 46 44 42 41 | 68 66 64 61 59 57 44 41 40 38 | 95 92 89 84 82 78 62 59 57 55 | 81 E2 78 E2 76 E2 53 E1 52 E1 50 E1 42 E1 40 E1 39 E1 37 E1 | 158 R1 153 R1 148 R1 140 R1 136 R1 131 R1 110 R1 104 R1 101 R1 97 R1 | 21 21 20 20 20 19 16 16 15 15 | 41 40 39 37 36 35 30 28 27 26 | 56 55 52 50 49 47 35 33 32 31 | 73 71 68 65 63 60 47 44 43 41 | 69 E2 67 E2 65 E2 62 E2 60 E2 40 E1 33 E1 32 E1 31 E1 30 E1 | 110 R1 107 R1 103 R1 98 R1 95 R1 92 R1 77 R1 73 R1 71 R1 68 R1 | 456 | 569 | YT14 |
| 20,99 24,33 28,15 30,94 33,77 39,14 45,28 49,64 53,72 58,38 | 45 44 45 39 37 36 35 35 34 32 | 97 94 93 78 75 72 70 69 66 63 | 108 102 101 74 71 68 66 65 62 60 | 153 146 143 110 105 100 97 96 92 88 | 130 E3 125 E3 93 E2 79 E2 76 E2 72 E2 70 E2 69 E2 51 E1 48 E1 | 189 R1 181 R1 176 R1 148 R1 142 R1 136 R1 131 R1 129 R1 124 R1 118 R1 | 24 24 26 23 22 22 22 22 21 20 | 59 58 58 49 48 46 45 44 42 41 | 91 86 85 61 58 56 54 53 51 49 | 120 114 112 84 80 76 74 73 70 67 | 188 E4 109 E3 107 E3 65 E2 87 E3 83 E3 81 E3 58 E2 56 E2 53 E2 | 129 R1 124 R1 122 R1 102 R1 98 R1 94 R1 91 R1 90 R1 86 R1 82 R1 | 682 | 570 | YT15 |



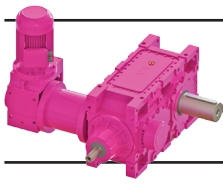
B Serisi Yardımcı Tahrikli Güç Devir Sayfaları

B Series with Auxiliary Drive Performance Tables

B Serie mit Externem Antrieb, Leistung und Drehzahlübersicht



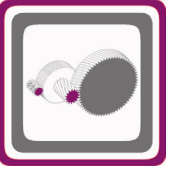
| Anma Momenti <i>Nominal Torques</i> | Çevrim Oranı <i>Ratio</i> | Çıkış Devri <i>Output Speeds</i> | Giriş Devri <i>Input Speeds</i> | Nominal Güç <i>Nominal Power</i> | Tipi <i>Type</i> | Yardımcı Tahrik Özellikleri <i>Auxiliary Drive Specifications</i> | | | | | Güv. Rad. Yük Çıkış <i>Per.O. Loads (Output)</i> | Güv. Rad. Yük Giriş <i>Per.O. Loads (Input)</i> |
|--|--|--|------------------------------------|--|---------------------|--|---------------------|--|--|--|--|--|
| | | | | | | Externe Antriebsseigenschaften | | | | | | |
| | | | | | | Güç Power Leistung | Tipi Type Typ | Çevrim Oranı Ratio Übersetzung | Çıkış Devri Output Speeds Abtriebsdrehzahl | Çıkış Momenti Output Torque Abtriebsmoment | | |
| | | | | | | Ma [Nm] | i | n ₂ [r.p.m] | n ₁ [r.p.m] | P _n [kW] | Typ | P ₂ [kW] |
| 19400 20500 22500 18700 15350 16750 19450 22150 20600 19500 | 24,38 26,61 30,85 35,68 39,22 42,81 49,62 57,40 62,94 68,11 | 57,4 52,6 45,4 39,2 35,7 32,7 28,2 24,4 22,2 20,6 | 1400 | 121 117 111 80 60 60 60 60 50 44 | BT0823 | 5,5 | KR473-132S/4 | 497,51 543,02 629,41 560,58 497,51 543,02 629,41 560,58 614,62 665,10 | 2,81 2,58 2,22 2,50 2,81 2,58 2,22 2,50 2,28 2,10 | 17546 19151 22197 19770 17546 19151 22197 19770 21676 23456 | 103 103 103 103 103 103 103 103 103 103 | 17 17 17 17 12 12 12 12 12 12 |
| 29000 29000 29000 23250 25100 29000 29000 27150 27450 23200 | 23,06 27,14 31,16 34,36 37,10 43,66 50,13 53,82 58,21 63,67 | 60,7 51,6 44,9 40,7 37,7 32,1 27,9 26,0 24,0 22,0 | 1400 | 191 163 142 104 104 102 89 78 73 56 | BT0923 | 7,5 | KR573-132M/4 | 538,16 633,38 491,80 498,49 538,16 633,38 491,80 527,99 571,12 624,66 | 2,60 2,21 2,85 2,81 2,60 2,21 2,85 2,65 2,45 2,24 | 25881 30460 23651 23973 25881 30460 23651 25392 27466 30041 | 54 54 54 54 54 54 54 54 54 54 | 27 28 28 15 15 15 15 15 15 15 |
| 36000 36000 36000 36000 36000 28750 31050 36000 36000 33600 | 24,49 26,43 28,53 33,58 38,55 42,52 45,90 54,02 62,02 66,59 | 57,2 53,0 49,1 41,7 36,3 32,9 30,5 25,9 22,6 21,0 | 1400 | 224 207 192 164 143 104 104 103 90 78 | BT1023 | 7,5 | KR573-132M/4 | 487,49 526,18 568,06 529,98 608,50 526,18 568,06 529,98 608,50 653,27 | 2,87 2,66 2,46 2,64 2,30 2,66 2,46 2,64 2,30 2,14 | 23444 25305 27319 25487 29263 25305 27319 25487 29263 31417 | 153 153 153 153 153 153 153 153 153 153 | 26 26 27 28 29 15 15 15 15 15 |
| 53300 53650 47800 48350 40650 44150 47450 48900 42900 42100 | 25,47 27,67 29,74 32,07 38,76 42,11 45,26 48,81 55,27 59,72 | 55,0 50,6 47,1 43,6 36,1 33,2 30,9 28,7 25,3 23,4 | 1400 | 318 294 244 229 160 160 160 154 119 109 | BT1123 | 11 | KR673-160M/4 | 593,36 644,63 692,90 546,88 593,36 644,63 692,90 546,88 619,26 669,12 | 2,36 2,17 2,02 2,56 2,36 2,17 2,02 2,56 2,26 2,09 | 41852 45468 48872 38573 41852 45468 48872 38573 43679 47196 | 112 116 119 119 119 119 119 119 119 119 | 35 36 36 37 23 23 23 23 23 23 |
| 65200 70000 68550 69000 61450 62150 52250 56800 61000 62850 | 26,08 28,46 32,75 35,58 38,24 41,24 49,83 54,14 58,19 62,75 | 53,7 49,2 42,8 39,4 36,6 33,9 28,1 25,9 24,1 22,3 | 1400 | 379 373 318 295 244 229 160 161 161 154 | BT1223 | 15 | KR673-160L/4 | 534,15 583,01 670,79 521,61 560,66 604,59 670,79 521,61 560,66 604,59 | 2,62 2,40 2,09 2,68 2,50 2,32 2,09 2,68 2,50 2,32 | 51376 56075 64518 50169 53925 58151 64518 50169 53925 58151 | 173 173 173 173 173 173 173 173 173 173 | 32 34 35 36 36 37 23 23 23 23 |



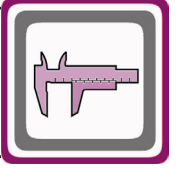
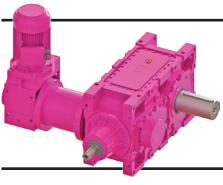
B Serisi Yardımcı Tahrikli Güç Devir Sayfaları

B Series with Auxiliary Drive Performance Tables

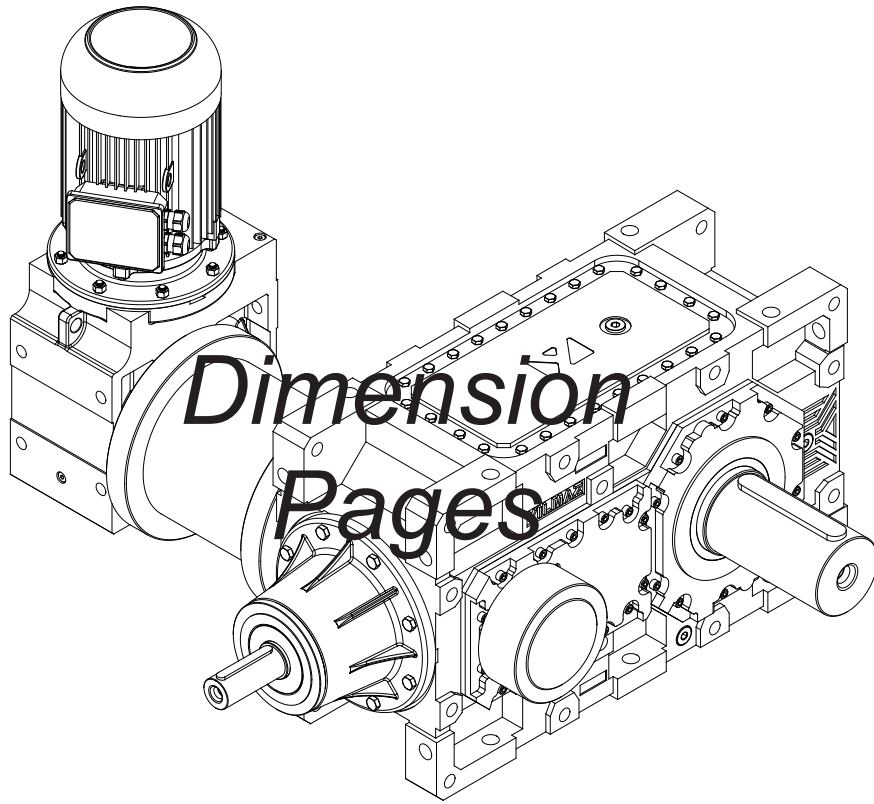
B Serie mit Externem Antrieb, Leistung und Drehzahlübersicht



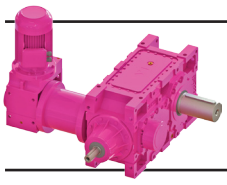
| Çevrim Oranı Ratio Übersetzung i | Çevre Sıcaklığı 20°C için For Ambient Temperature 20°C Für Umgebungstemperatur 20°C | | | | | | Çevre Sıcaklığı 40°C için For Ambient Temperature 40°C Für Umgebungstemperatur 40°C | | | | | | Ağırlık Weight Gewicht [kg] | Ölçü Sayfası Dim.Page Maße Seite | Fiyat Kodu Price Ref. Preis No. |
|---|---|-----------------|-----------------|-----------------|-----------------|-----------------|---|-----------------|-----------------|-----------------|-----------------|-----------------|--|--|---|
| | Termik Güç Pt [kW] Thermal Power Pt [kW] Wärme-Grenzleistungen Pt [kW] | | | | | | Termik Güç Pt [kW] Thermal Power Pt [kW] Wärme-Grenzleistungen Pt [kW] | | | | | | | | |
| | Pt ₁ | Pt ₂ | Pt ₃ | Pt ₄ | Pt ₅ | Pt ₆ | Pt ₁ | Pt ₂ | Pt ₃ | Pt ₄ | Pt ₅ | Pt ₆ | | | |
| 24,38 | 59 | 125 | 132 | 190 | 145 E3 | 206 R1 | 33 | 77 | 111 | 148 | 125 E3 | 141 R1 | 755 | 571 | YT16 |
| 26,61 | 58 | 121 | 128 | 184 | 140 E3 | 199 R1 | 33 | 75 | 108 | 143 | 121 E3 | 136 R1 | | | |
| 30,85 | 56 | 116 | 123 | 176 | 135 E3 | 190 R1 | 33 | 73 | 103 | 137 | 116 E3 | 131 R1 | | | |
| 35,68 | 56 | 114 | 119 | 170 | 80 E1 | 185 R1 | 34 | 72 | 100 | 132 | 84 E2 | 127 R1 | | | |
| 39,22 | 48 | 96 | 88 | 131 | 68 E1 | 155 R1 | 29 | 61 | 72 | 99 | 71 E2 | 107 R1 | | | |
| 42,81 | 46 | 92 | 85 | 126 | 84 E2 | 149 R1 | 28 | 59 | 69 | 96 | 68 E2 | 103 R1 | | | |
| 49,62 | 44 | 88 | 81 | 121 | 80 E2 | 142 R1 | 28 | 56 | 66 | 91 | 88 E3 | 99 R1 | | | |
| 57,40 | 43 | 85 | 78 | 117 | 61 E1 | 137 R1 | 27 | 55 | 64 | 88 | 63 E2 | 95 R1 | | | |
| 62,94 | 43 | 84 | 77 | 115 | 60 E1 | 135 R1 | 27 | 54 | 63 | 87 | 62 E2 | 94 R1 | | | |
| 68,11 | 41 | 80 | 73 | 109 | 58 E1 | 130 R1 | 26 | 52 | 60 | 83 | 60 E2 | 90 R1 | | | |
| 23,06 | 75 | 170 | 218 | 299 | 252 E4 | 236 R1 | 43 | 107 | 194 | 244 | 228 E4 | 220 R2 | 1015 | 572 | YT17 |
| 27,14 | 71 | 159 | 204 | 279 | 235 E4 | 220 R1 | 42 | 101 | 182 | 228 | 213 E4 | 205 R2 | | | |
| 31,16 | 70 | 154 | 195 | 267 | 152 E3 | 212 R1 | 42 | 98 | 173 | 218 | 205 E4 | 198 R2 | | | |
| 34,36 | 62 | 133 | 150 | 212 | 132 E3 | 183 R1 | 38 | 85 | 131 | 170 | 112 E3 | 126 R1 | | | |
| 37,10 | 60 | 129 | 145 | 205 | 128 E3 | 177 R1 | 37 | 83 | 126 | 164 | 171 E4 | 122 R1 | | | |
| 43,66 | 56 | 120 | 133 | 189 | 119 E3 | 164 R1 | 35 | 77 | 116 | 151 | 159 E4 | 113 R1 | | | |
| 50,13 | 54 | 115 | 128 | 181 | 114 E3 | 157 R1 | 34 | 74 | 112 | 145 | 97 E3 | 108 R1 | | | |
| 53,82 | 54 | 114 | 127 | 180 | 90 E2 | 156 R1 | 34 | 74 | 111 | 144 | 96 E3 | 108 R1 | | | |
| 58,21 | 51 | 109 | 122 | 172 | 87 E2 | 149 R1 | 33 | 71 | 106 | 138 | 92 E3 | 103 R1 | | | |
| 63,67 | 46 | 97 | 107 | 152 | 77 E2 | 132 R1 | 29 | 63 | 93 | 121 | 82 E3 | 91 R1 | | | |
| 24,49 | 80 | 185 | 217 | 307 | 248 E4 | 232 R1 | 45 | 115 | 190 | 246 | 368 E5 | 333 R3 | 1215 | 573 | YT18 |
| 26,43 | 82 | 189 | 222 | 314 | 253 E4 | 238 R1 | 47 | 118 | 195 | 252 | 226 E4 | 218 R2 | | | |
| 28,53 | 81 | 184 | 214 | 303 | 246 E4 | 231 R1 | 47 | 115 | 188 | 243 | 220 E4 | 212 R2 | | | |
| 33,58 | 77 | 172 | 201 | 283 | 230 E4 | 216 R1 | 45 | 109 | 176 | 227 | 206 E4 | 198 R2 | | | |
| 38,55 | 75 | 166 | 192 | 271 | 152 E3 | 207 R1 | 45 | 105 | 168 | 217 | 198 E4 | 191 R2 | | | |
| 42,52 | 66 | 143 | 147 | 216 | 131 E3 | 178 R1 | 40 | 91 | 127 | 170 | 110 E3 | 122 R1 | | | |
| 45,90 | 64 | 139 | 143 | 209 | 127 E3 | 173 R1 | 39 | 89 | 123 | 164 | 106 E3 | 118 R1 | | | |
| 54,02 | 60 | 129 | 132 | 193 | 118 E3 | 160 R1 | 37 | 83 | 113 | 152 | 153 E4 | 110 R1 | | | |
| 62,02 | 58 | 124 | 126 | 185 | 92 E2 | 154 R1 | 36 | 80 | 109 | 146 | 95 E3 | 106 R1 | | | |
| 66,59 | 57 | 123 | 125 | 183 | 91 E2 | 152 R1 | 36 | 79 | 108 | 144 | 94 E3 | 105 R1 | | | |
| 25,47 | 100 | 234 | 286 | 401 | 458 E5 | 365 R2 | 55 | 145 | 252 | 323 | 427 E5 | 386 R3 | 1750 | 574 | YT19 |
| 27,67 | 100 | 230 | 279 | 391 | 448 E5 | 357 R2 | 56 | 143 | 246 | 315 | 417 E5 | 378 R3 | | | |
| 29,74 | 103 | 232 | 281 | 393 | 288 E4 | 271 R1 | 59 | 146 | 248 | 317 | 419 E5 | 380 R3 | | | |
| 32,07 | 100 | 224 | 271 | 378 | 278 E4 | 262 R1 | 58 | 141 | 239 | 306 | 246 E4 | 366 R3 | | | |
| 38,76 | 84 | 184 | 198 | 285 | 159 E3 | 214 R1 | 51 | 117 | 171 | 226 | 201 E4 | 195 R2 | | | |
| 42,11 | 83 | 180 | 192 | 277 | 156 E3 | 209 R1 | 51 | 115 | 166 | 219 | 197 E4 | 190 R2 | | | |
| 45,26 | 83 | 180 | 192 | 277 | 156 E3 | 209 R1 | 51 | 115 | 166 | 219 | 197 E4 | 190 R2 | | | |
| 48,81 | 80 | 173 | 185 | 266 | 150 E3 | 201 R1 | 49 | 111 | 160 | 211 | 189 E4 | 183 R2 | | | |
| 55,27 | 79 | 168 | 179 | 258 | 146 E3 | 196 R1 | 49 | 108 | 154 | 204 | 184 E4 | 178 R2 | | | |
| 59,72 | 69 | 148 | 157 | 226 | 128 E3 | 171 R1 | 43 | 95 | 136 | 179 | 161 E4 | 156 R2 | | | |
| 26,08 | 128 | 298 | 323 | 471 | 502 E5 | 403 R2 | 72 | 185 | 278 | 371 | 462 E5 | 419 R3 | 2179 | 575 | YT20 |
| 28,46 | 125 | 288 | 311 | 453 | 484 E5 | 389 R2 | 71 | 180 | 268 | 357 | 445 E5 | 404 R3 | | | |
| 32,75 | 123 | 279 | 300 | 437 | 466 E5 | 376 R2 | 71 | 175 | 259 | 345 | 429 E5 | 390 R3 | | | |
| 35,58 | 121 | 273 | 293 | 425 | 456 E5 | 368 R2 | 71 | 172 | 253 | 336 | 420 E5 | 381 R3 | | | |
| 38,24 | 123 | 274 | 294 | 426 | 301 E4 | 284 R1 | 73 | 174 | 254 | 337 | 421 E5 | 382 R3 | | | |
| 41,24 | 119 | 264 | 283 | 411 | 290 E4 | 274 R1 | 72 | 168 | 245 | 325 | 405 E5 | 368 R3 | | | |
| 49,83 | 100 | 216 | 208 | 312 | 171 E3 | 224 R1 | 62 | 139 | 176 | 242 | 206 E4 | 199 R2 | | | |
| 54,14 | 97 | 211 | 202 | 303 | 167 E3 | 218 R1 | 60 | 135 | 171 | 235 | 201 E4 | 194 R2 | | | |
| 58,19 | 98 | 211 | 202 | 303 | 167 E3 | 218 R1 | 61 | 135 | 171 | 235 | 201 E4 | 194 R2 | | | |
| 62,75 | 94 | 203 | 194 | 292 | 161 E3 | 210 R1 | 59 | 131 | 164 | 226 | 193 E4 | 187 R2 | | | |



Ölçü Sayfaları



Abmessungs- seiten



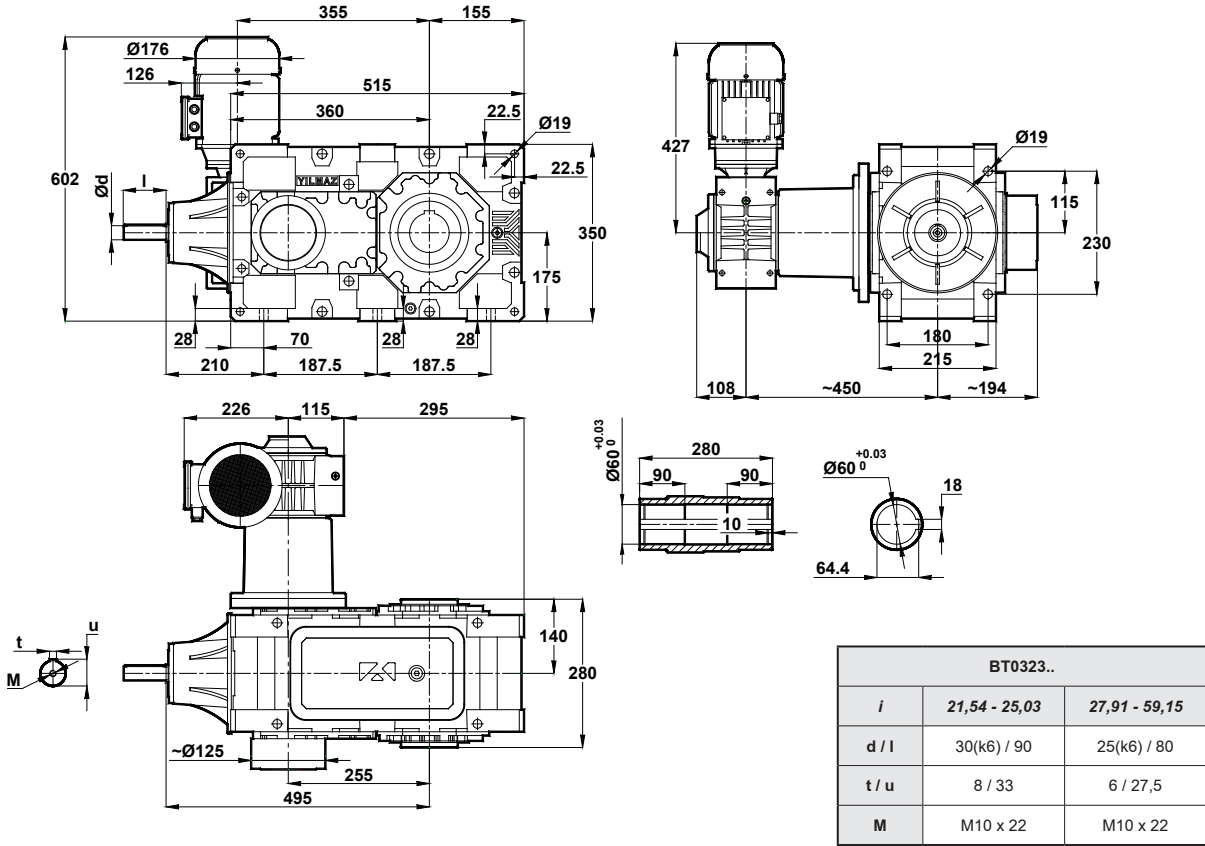
Ölçü Sayfaları

Dimension Pages

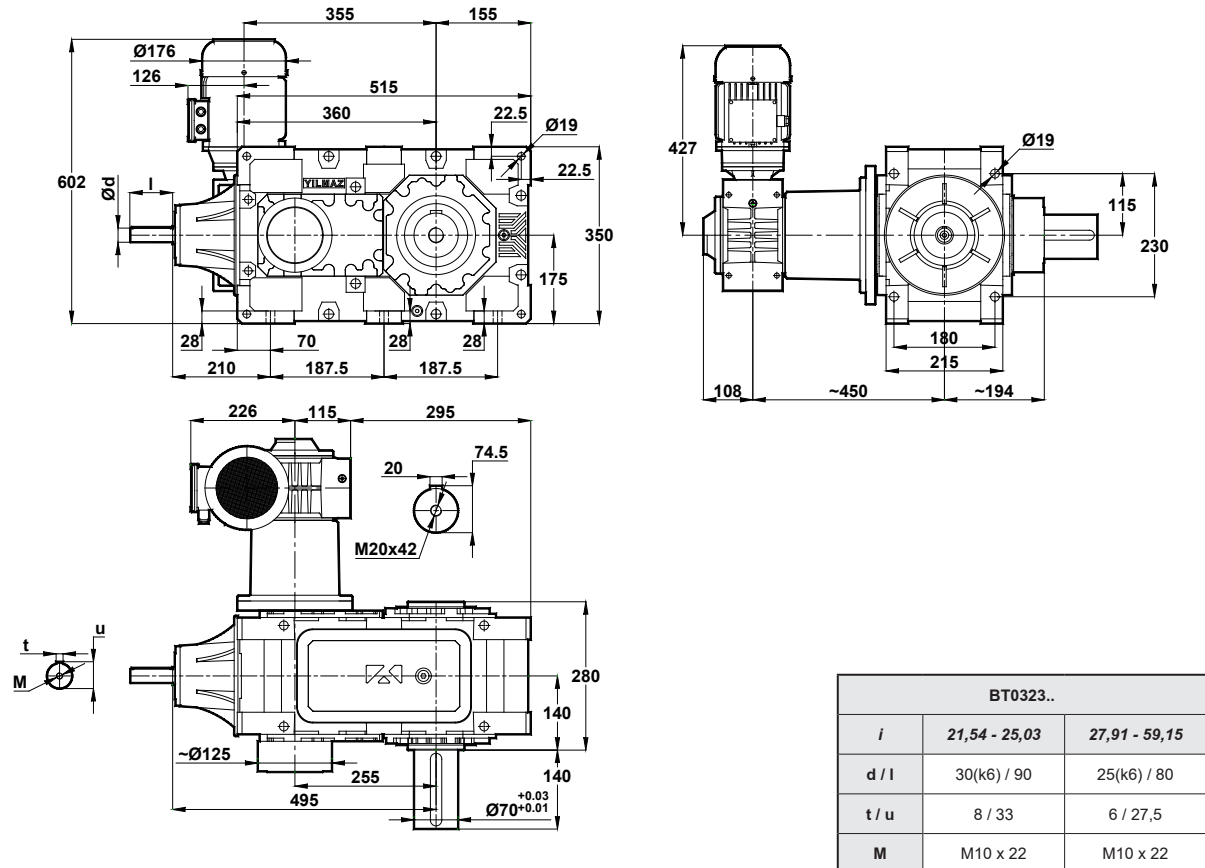
Abmessungsseiten

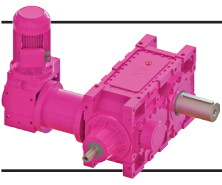


BT0323.00-EV100-90L/4



BT0323.01-EV100-90L/4

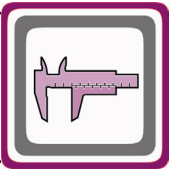




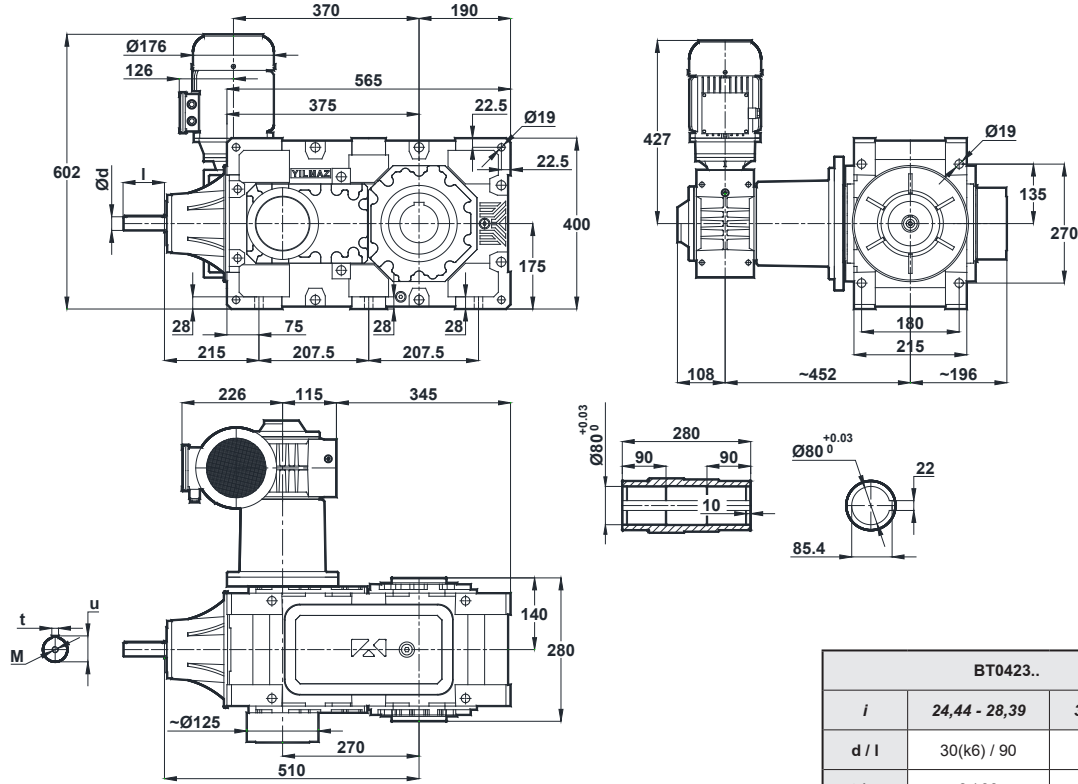
Ölçü Sayfaları

Dimension Pages

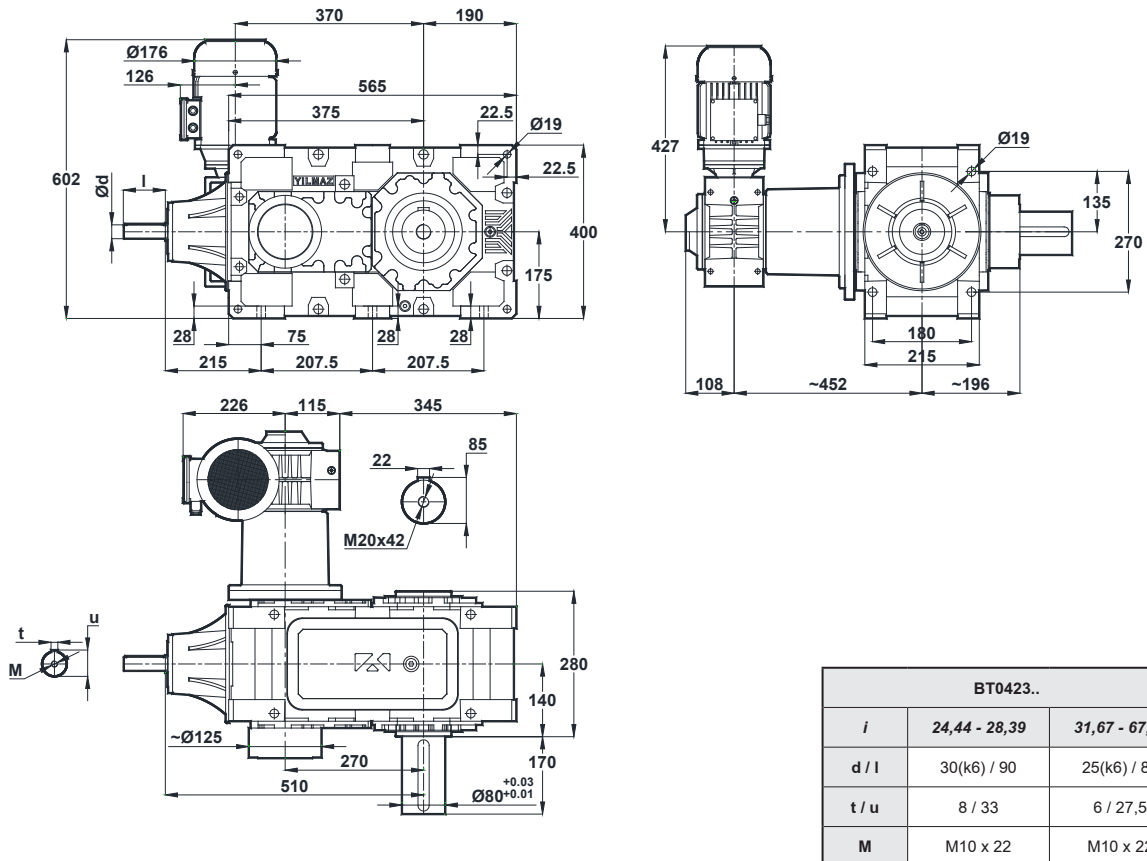
Abmessungsseiten

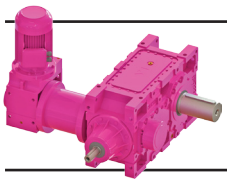


BT0423.00-EV100-90L/4



BT0423.01-EV100-90L/4

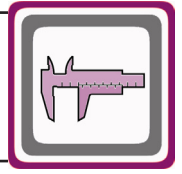




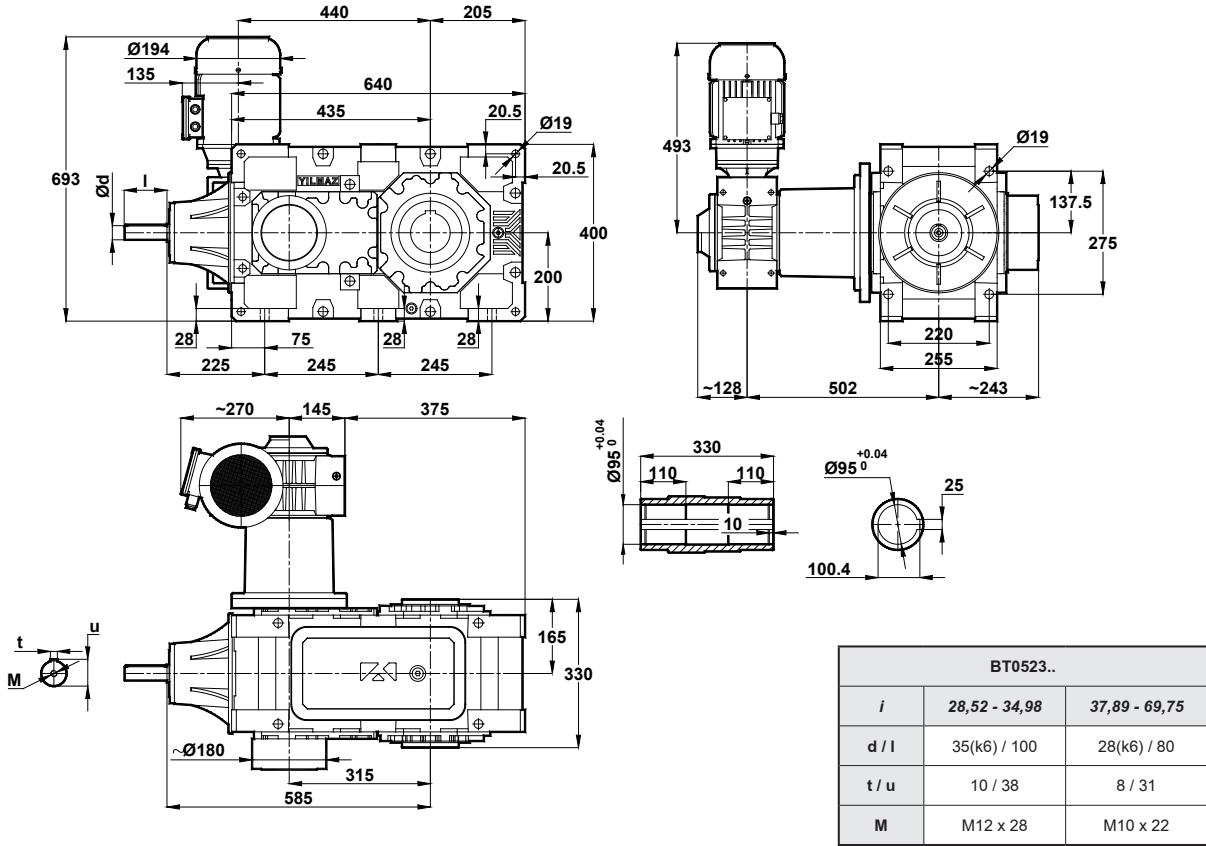
Ölçü Sayfaları

Dimension Pages

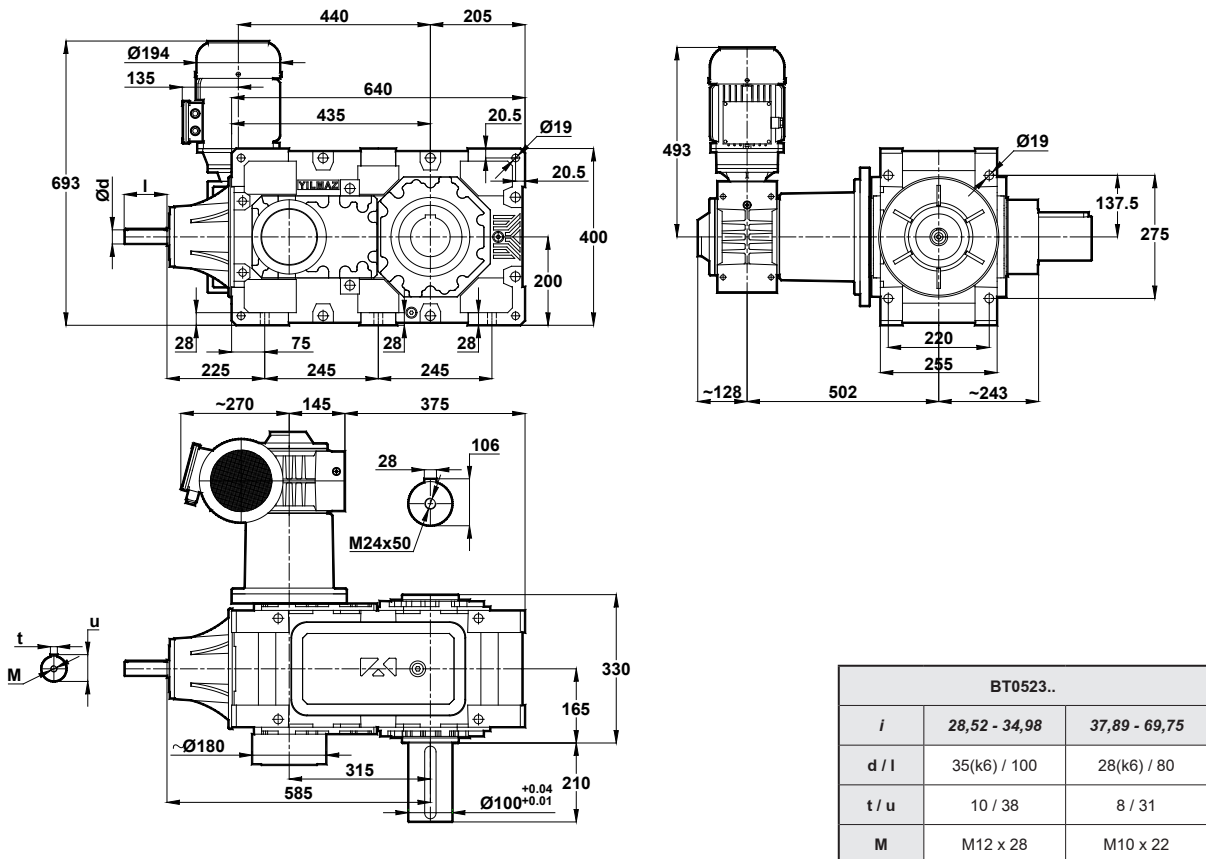
Abmessungsseiten

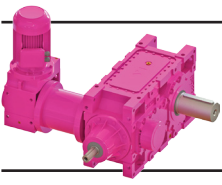


BT0523.00-EV125-100L/4b



BT0523.01-EV125-100L/4b

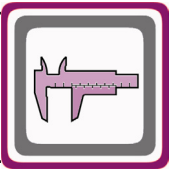




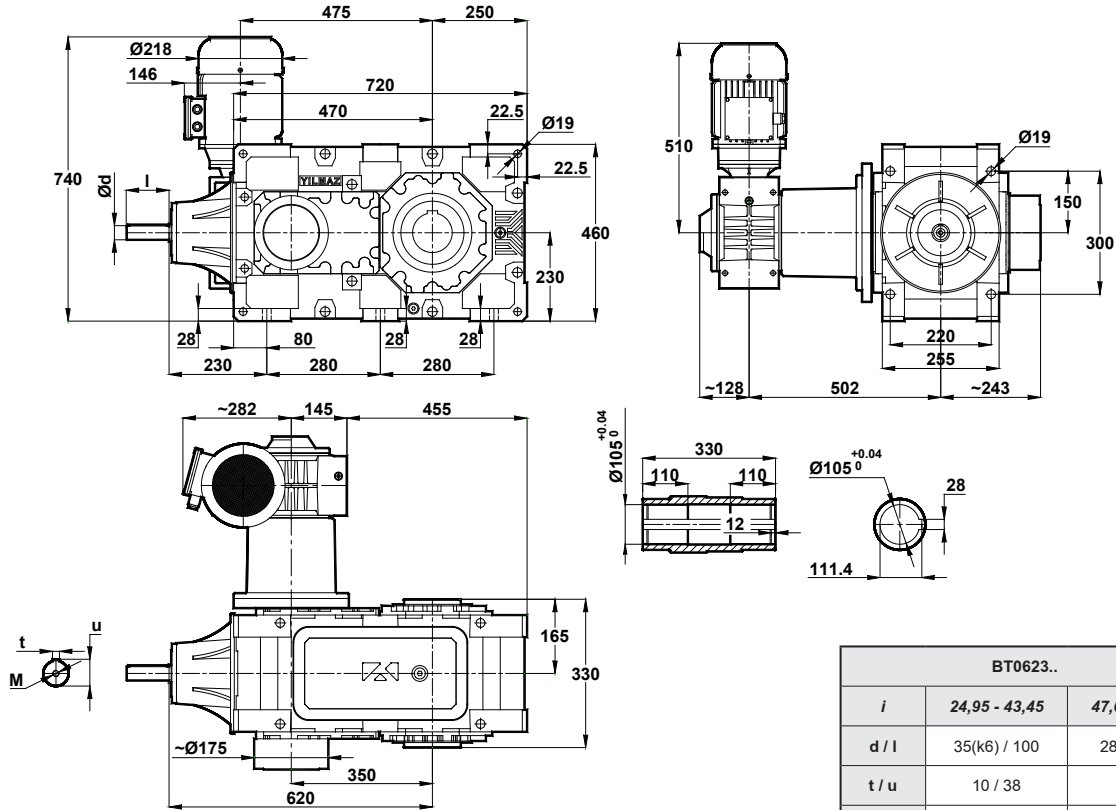
Ölçü Sayfaları

Dimension Pages

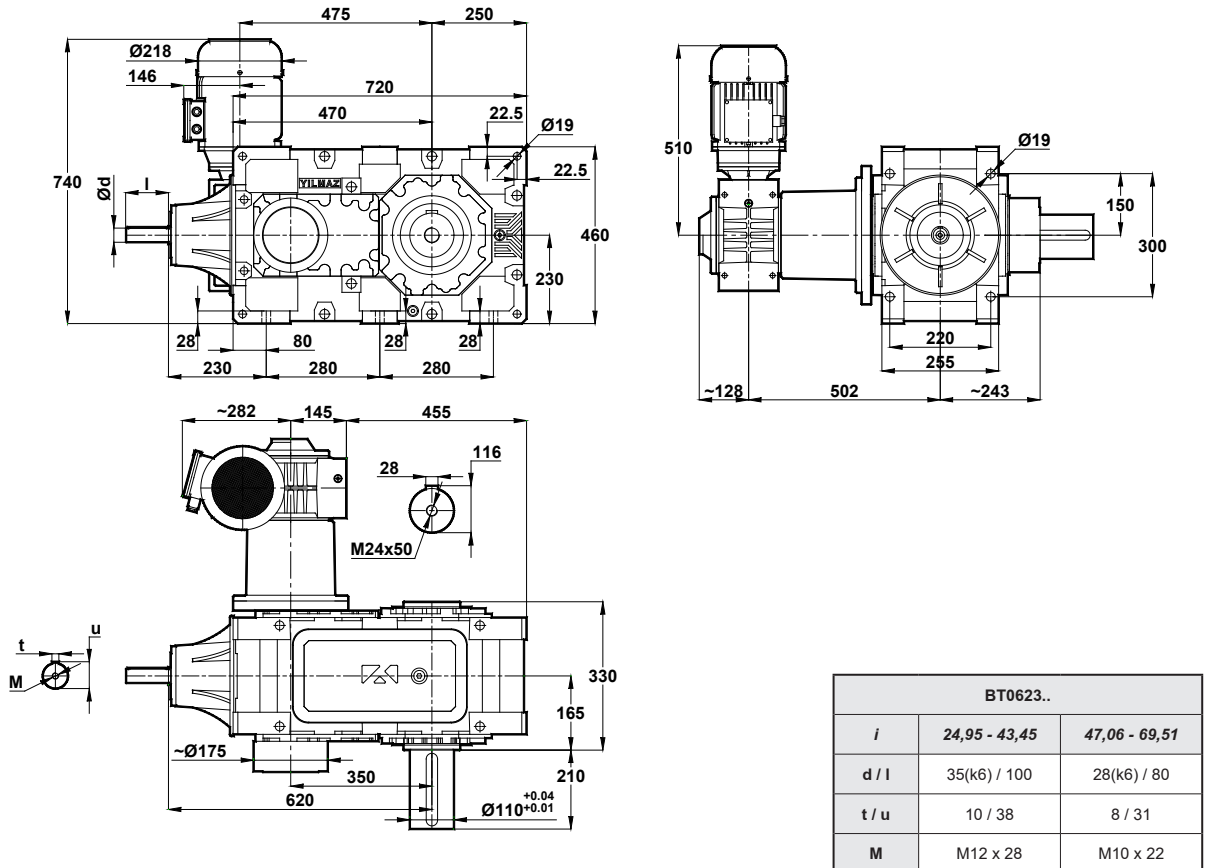
Abmessungsseiten

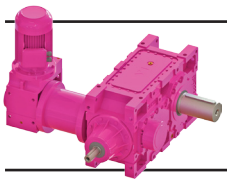


BT0623.00-EV125-112M/4



BT0623.01-EV125-112M/4

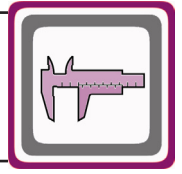




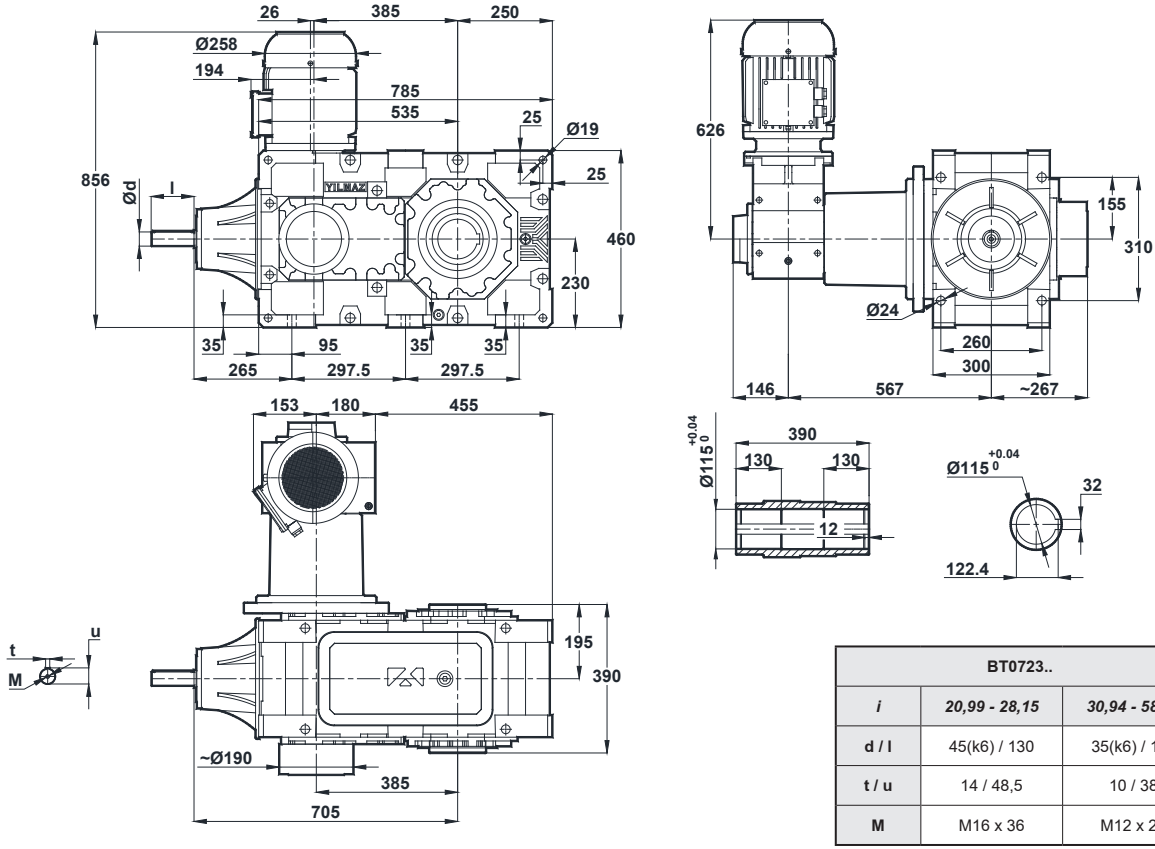
Ölçü Sayfaları

Dimension Pages

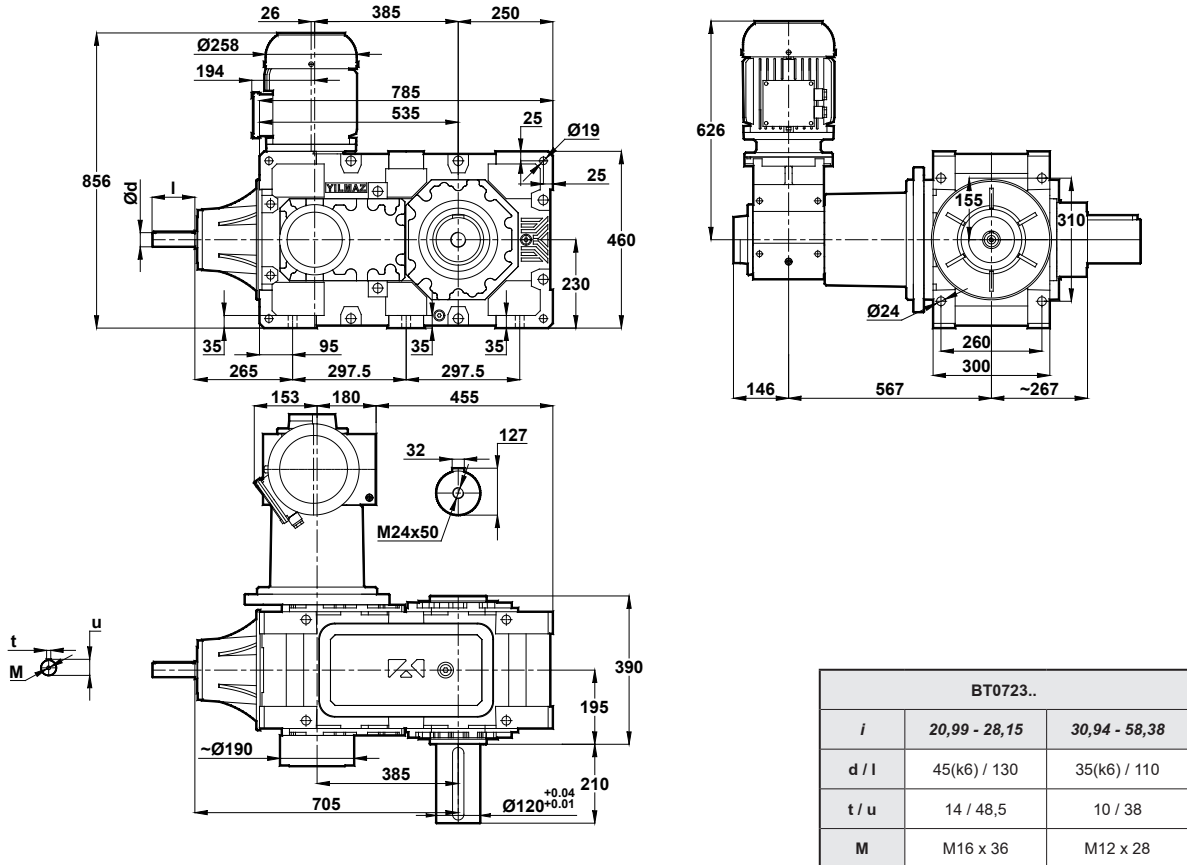
Abmessungsseiten

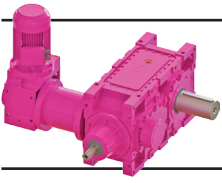


BT0723.00-KR473-132S/4



BT0723.01-KR473-132S/4

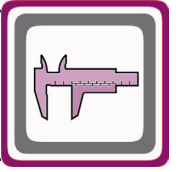




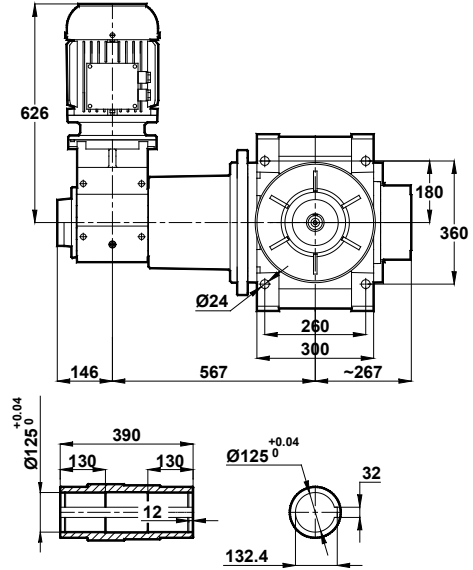
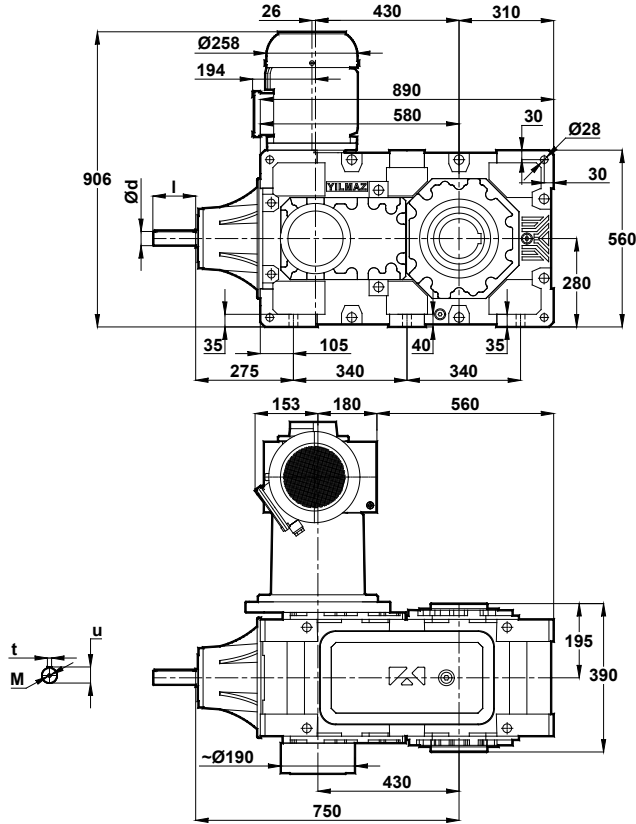
Ölçü Sayfaları

Dimension Pages

Abmessungsseiten

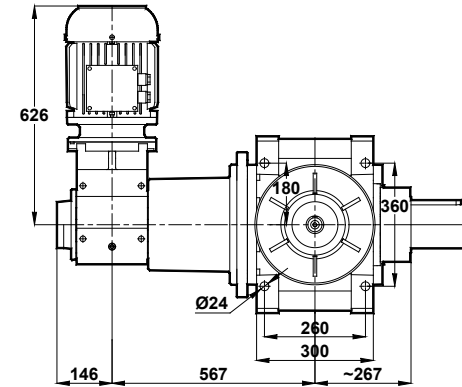
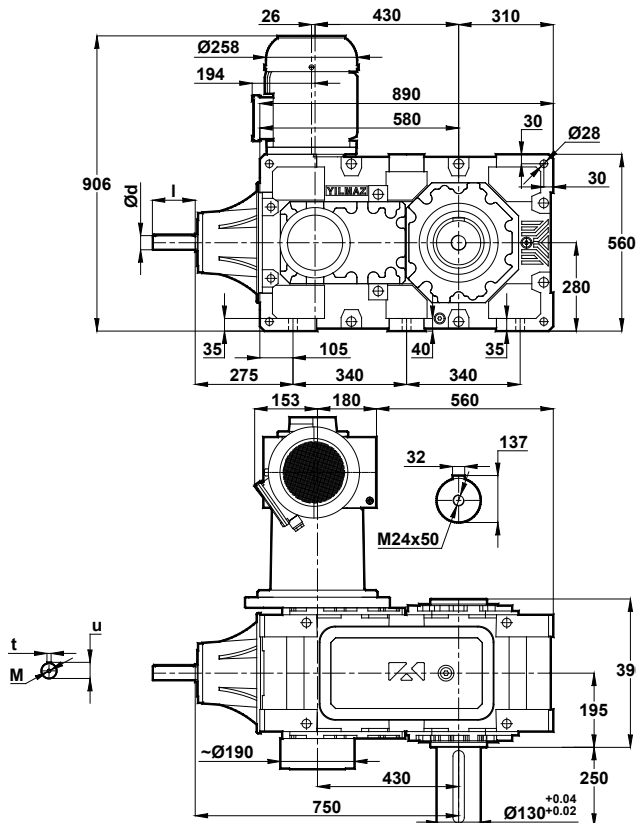


BT0823.00-KR473-132S/4

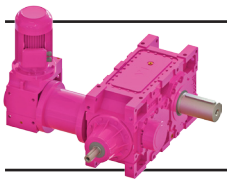


| BT0823.. | | |
|--------------|---------------|---------------|
| <i>i</i> | 24,38 - 35,68 | 39,22 - 68,11 |
| <i>d / l</i> | 45(k6) / 130 | 35(k6) / 110 |
| <i>t / u</i> | 14 / 48,5 | 10 / 38 |
| M | M16 x 36 | M12 x 28 |

BT0823.01-KR473-132S/4



| BT0823.. | | |
|--------------|---------------|---------------|
| <i>i</i> | 24,38 - 35,68 | 39,22 - 68,11 |
| <i>d / l</i> | 45(k6) / 130 | 35(k6) / 110 |
| <i>t / u</i> | 14 / 48,5 | 10 / 38 |
| M | M16 x 36 | M12 x 28 |



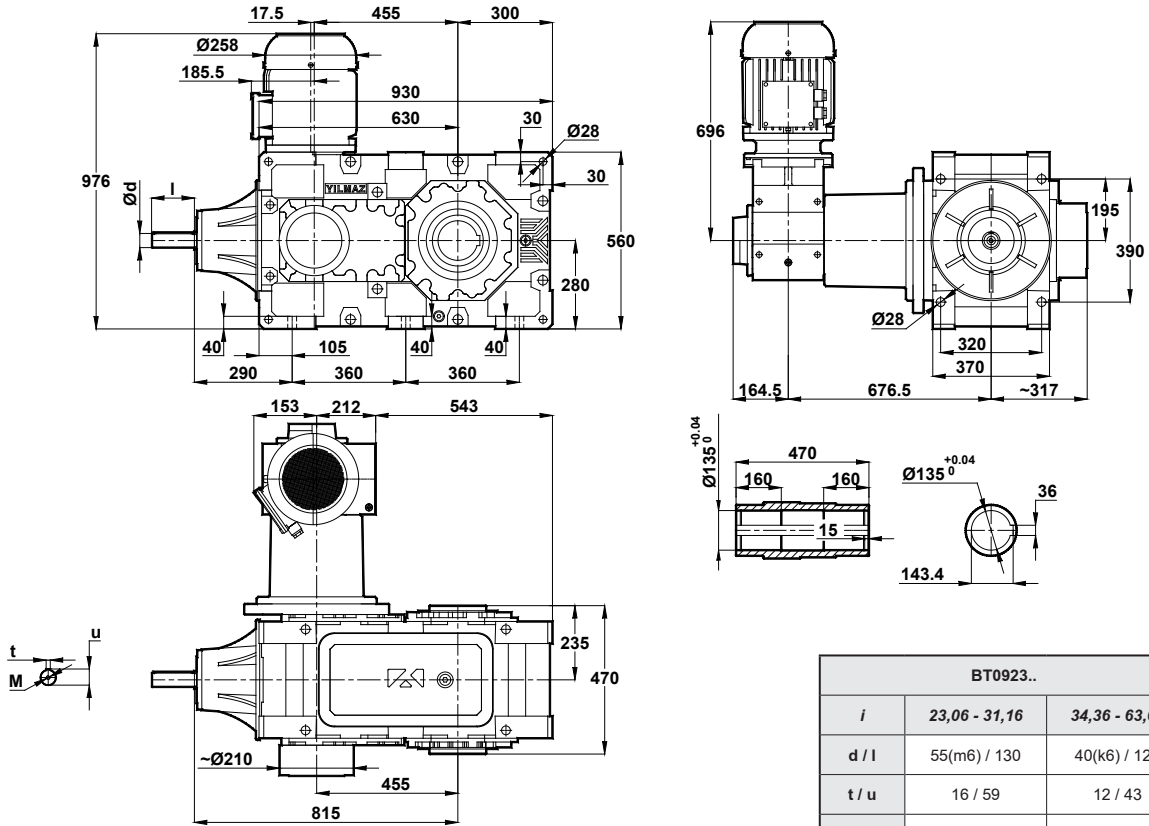
Ölçü Sayfaları

Dimension Pages

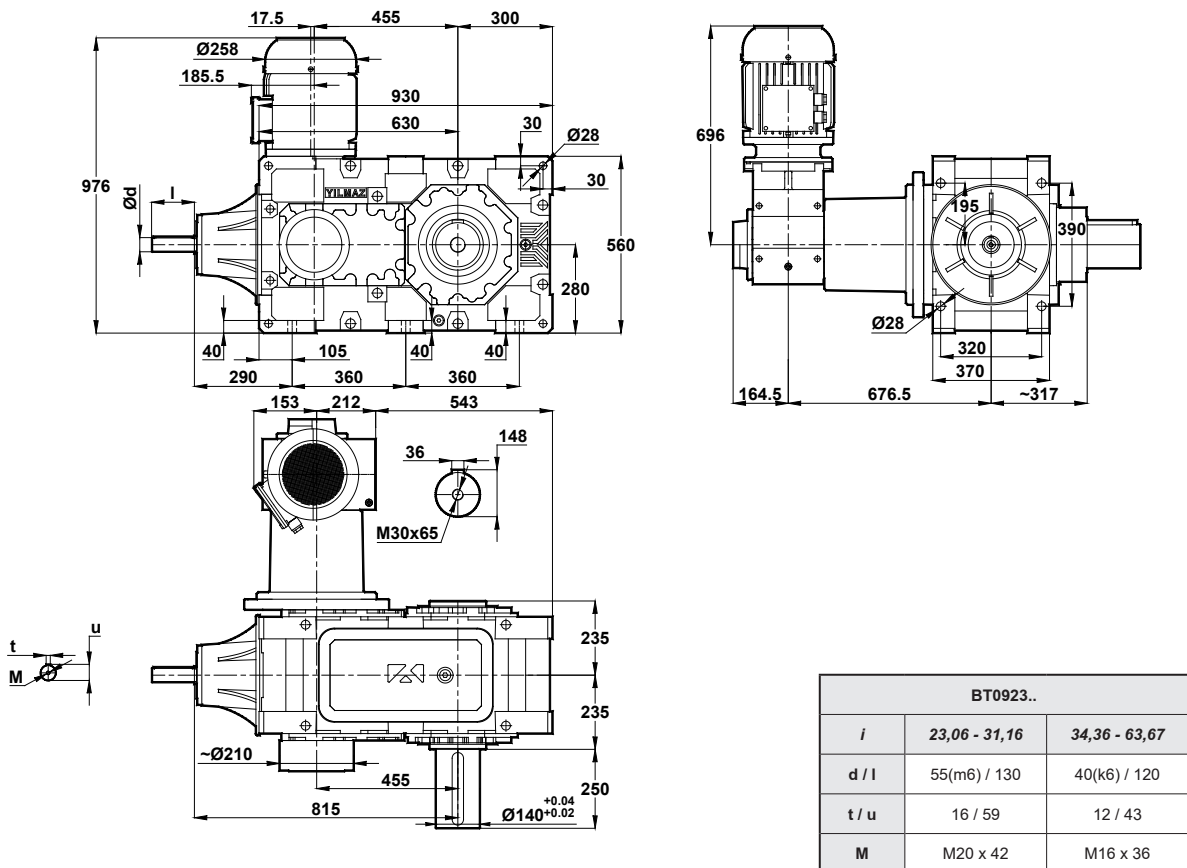
Abmessungsseiten

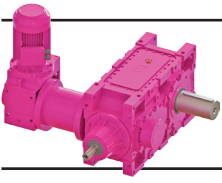


BT0923.00-KR573-132M/4



BT0923.01-KR573-132M/4

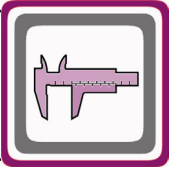




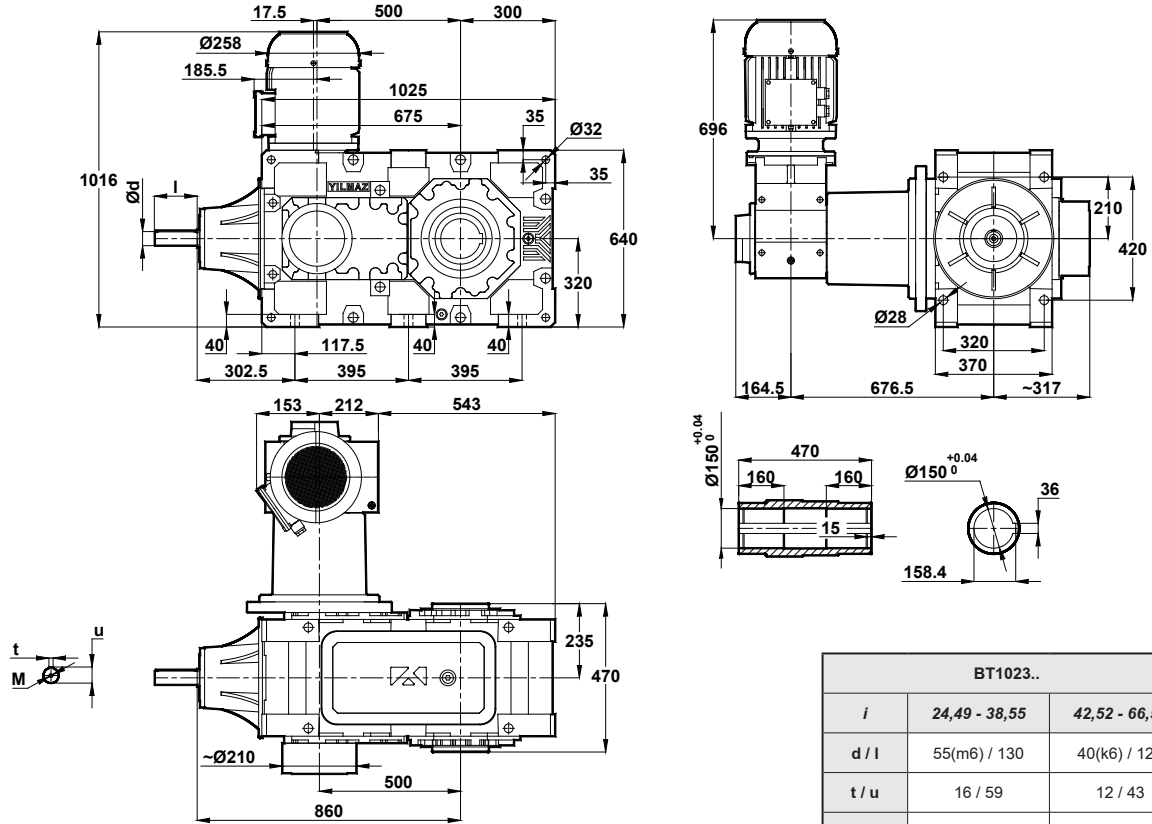
Ölçü Sayfaları

Dimension Pages

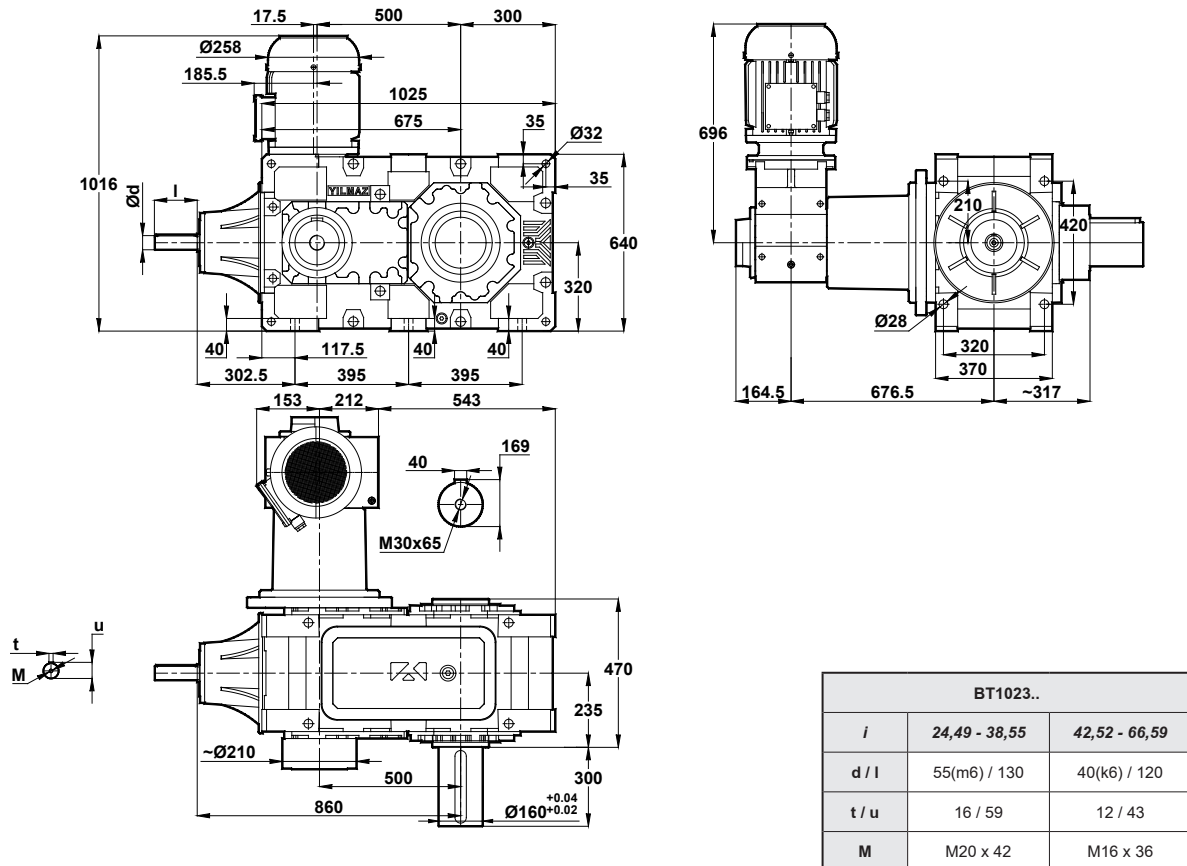
Abmessungsseiten

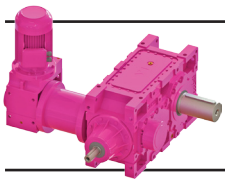


BT1023.00-KR573-132M/4



BT1023.01-KR573-132M/4

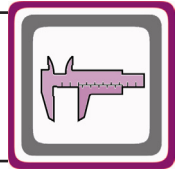




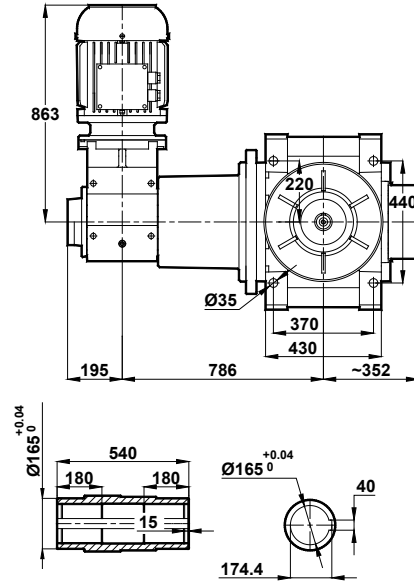
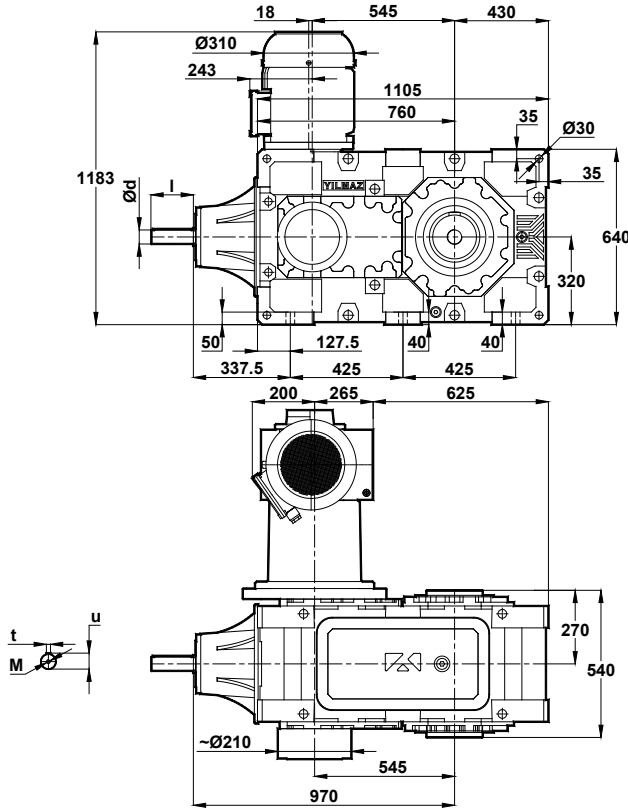
Ölçü Sayfaları

Dimension Pages

Abmessungsseiten

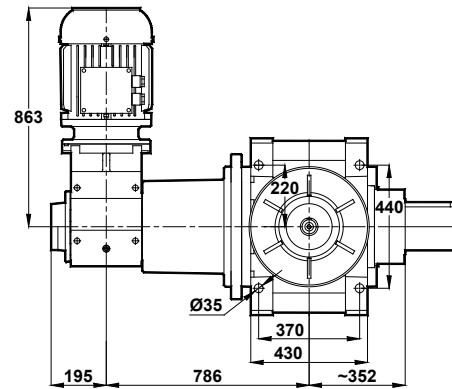
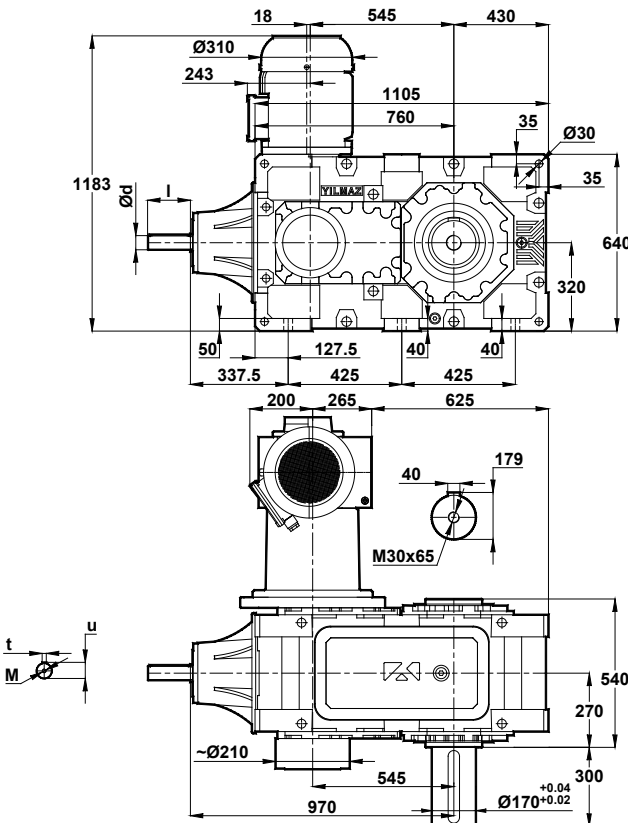


BT1123.00-KR673-160M/4

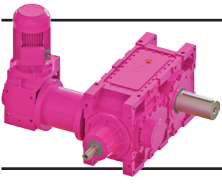


| BT1123.. | | |
|--------------|---------------|---------------|
| <i>i</i> | 25,47 - 32,07 | 38,76 - 59,72 |
| <i>d / l</i> | 70(m6) / 160 | 50(k6) / 140 |
| <i>t / u</i> | 20 / 74,5 | 14 / 53,5 |
| <i>M</i> | M20 x 42 | M16 x 36 |

BT1123.01-KR673-160M/4



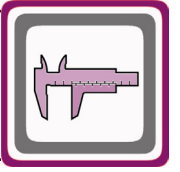
| BT1123.. | | |
|--------------|---------------|---------------|
| <i>i</i> | 25,47 - 32,07 | 38,76 - 59,72 |
| <i>d / l</i> | 70(m6) / 160 | 50(k6) / 140 |
| <i>t / u</i> | 20 / 74,5 | 14 / 53,5 |
| <i>M</i> | M20 x 42 | M16 x 36 |



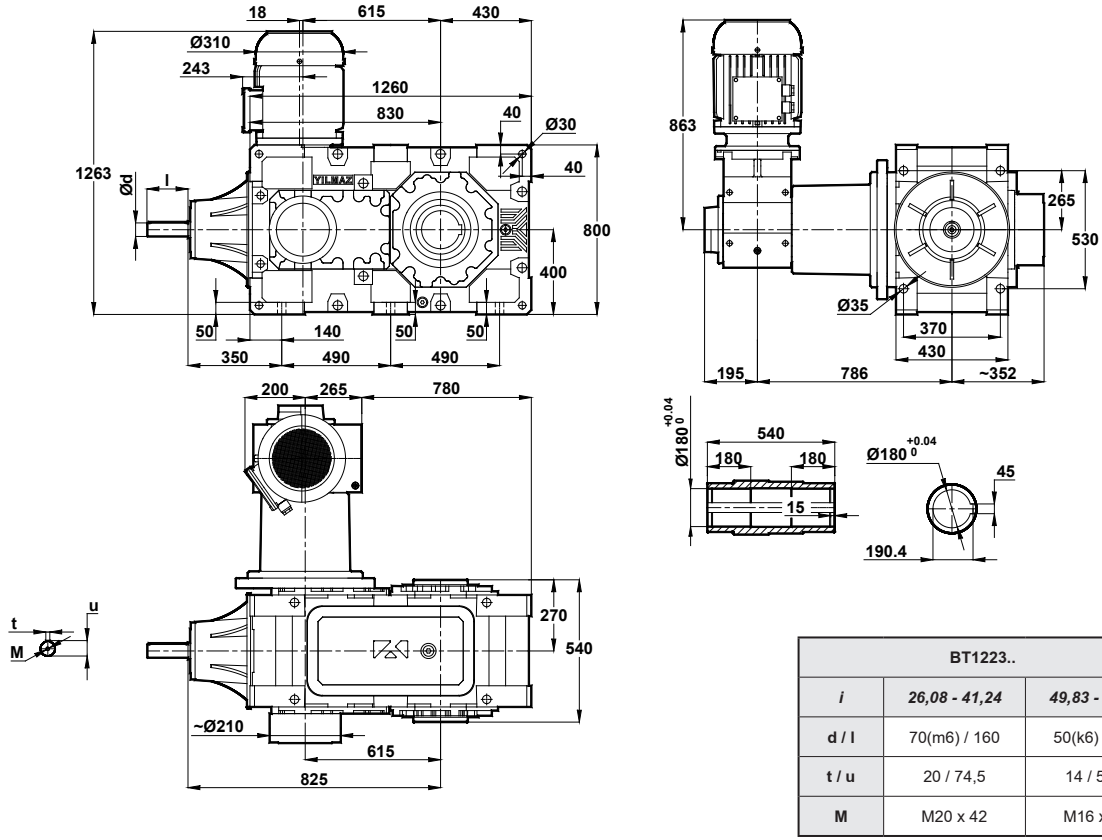
Ölçü Sayfaları

Dimension Pages

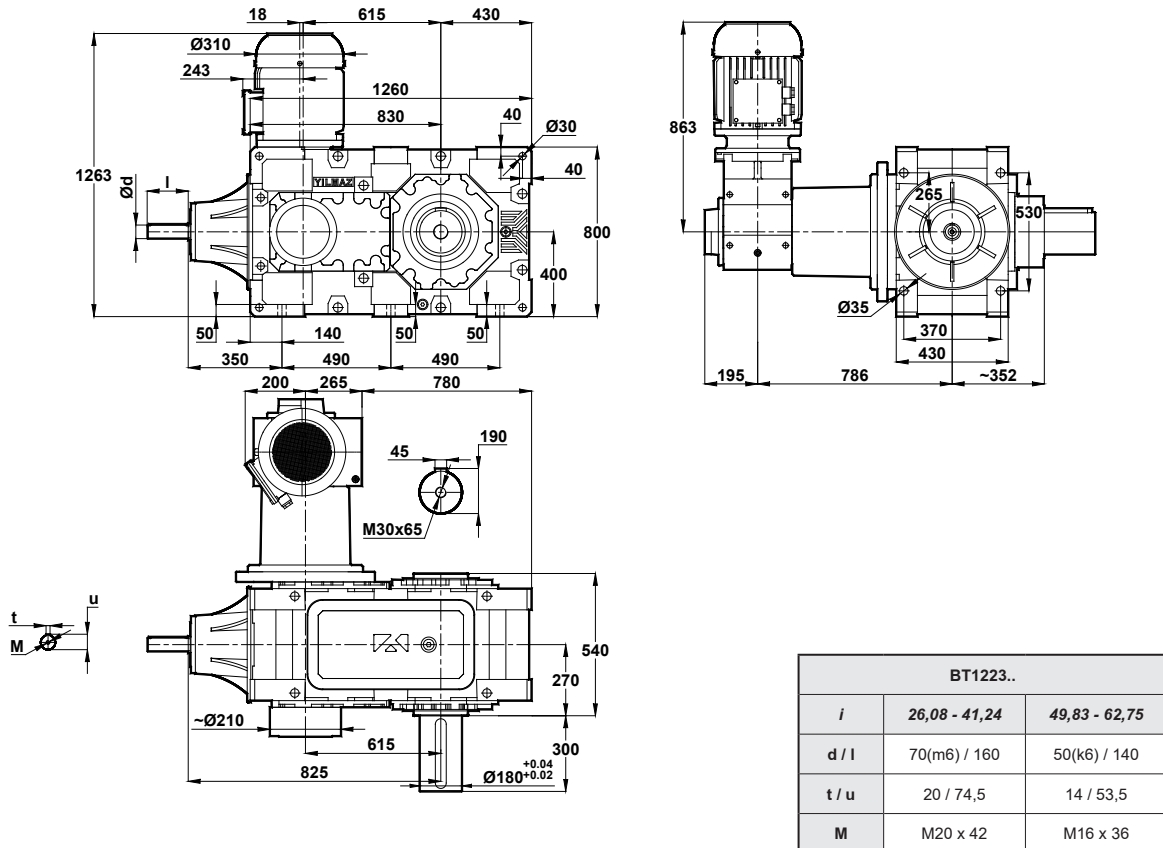
Abmessungsseiten

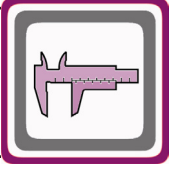
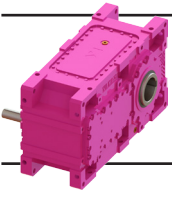


BT1223.00-KR673-160L/4

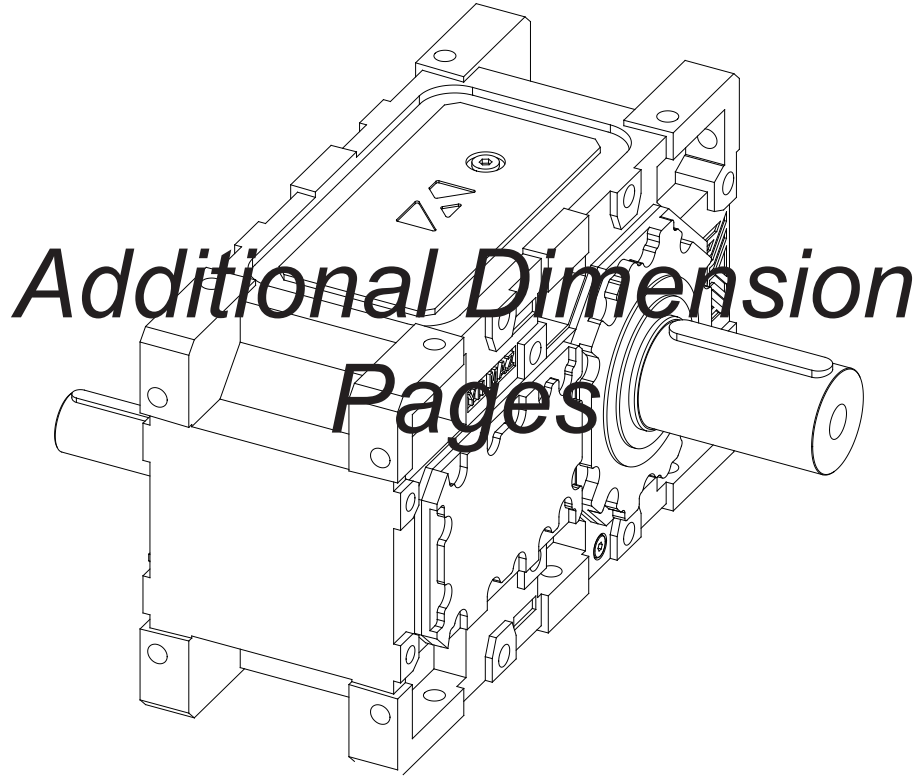


BT1223.01-KR673-160L/4

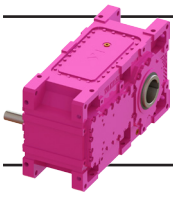




Ek Ölçü Sayfaları



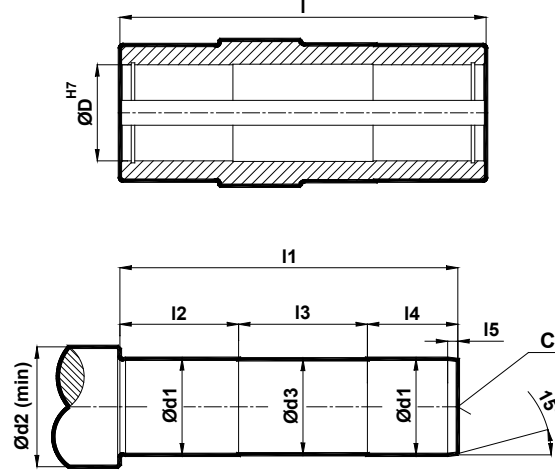
Zusätzliche Abmessungsseiten



Ek Ölçü Sayfaları Additional Dimension Pages Zusätzliche Abmessungsseiten

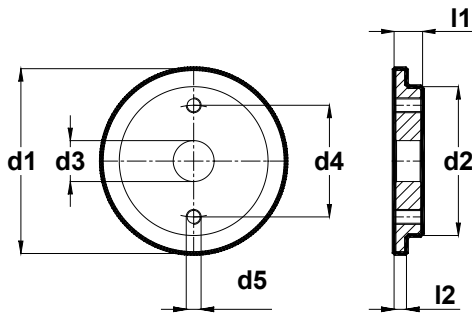


H, B Serisi Tiplerde Delik Milli için Tavsiye Edilen Mil Boyları
H, B Series Recommended Shaft Dimensions for Hollowshaft Assembly
H, B Serien Empfohlere Wellenmaßen für Hohlwellenverbindung

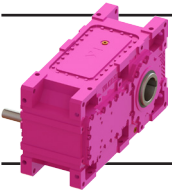


| | d1 | d2 | d3 | l | l1 | l2 | l3 | l4 | l5 | c |
|------------------|----------|-----|-----|-----|-----|-----|-----|-----|----|-----|
| H03 - B03 | 60 (h6) | 74 | 59 | 280 | 255 | 95 | 90 | 70 | 4 | M20 |
| H04 - B04 | 80 (h6) | 98 | 79 | 280 | 255 | 95 | 90 | 70 | 4 | M20 |
| H05 - B05 | 95 (h6) | 118 | 94 | 330 | 301 | 115 | 100 | 86 | 5 | M24 |
| H06 - B06 | 105 (h6) | 128 | 104 | 330 | 301 | 115 | 100 | 86 | 5 | M24 |
| H07 - B07 | 115 (h6) | 138 | 114 | 390 | 361 | 135 | 120 | 106 | 5 | M24 |
| H08 - B08 | 125 (h6) | 154 | 124 | 390 | 361 | 135 | 120 | 106 | 5 | M24 |
| H09 - B09 | 135 (m6) | 162 | 134 | 470 | 436 | 165 | 140 | 131 | 6 | M30 |
| H10 - B10 | 150 (m6) | 178 | 149 | 470 | 436 | 165 | 140 | 131 | 6 | M30 |
| H11 - B11 | 165 (m6) | 198 | 164 | 540 | 505 | 185 | 170 | 150 | 7 | M30 |
| H12 - B12 | 180 (m6) | 218 | 179 | 540 | 505 | 185 | 170 | 150 | 7 | M30 |
| H13 - B13 | 190 (m6) | 228 | 189 | 670 | 626 | 225 | 220 | 181 | 8 | M30 |
| H14 - B14 | 210 (m6) | 258 | 209 | 670 | 626 | 225 | 220 | 181 | 8 | M30 |
| H15 - B15 | 230 (m6) | 278 | 229 | 760 | 710 | 255 | 250 | 205 | 8 | M36 |
| H16 - B16 | 240 (m6) | 288 | 239 | 760 | 710 | 255 | 250 | 205 | 8 | M36 |

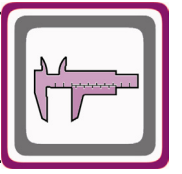
Kovanlarda Montaj Pulu
Assembling Ring for Hollowshaft Assembly
Montagescheibe für Hohlwellenverbindung



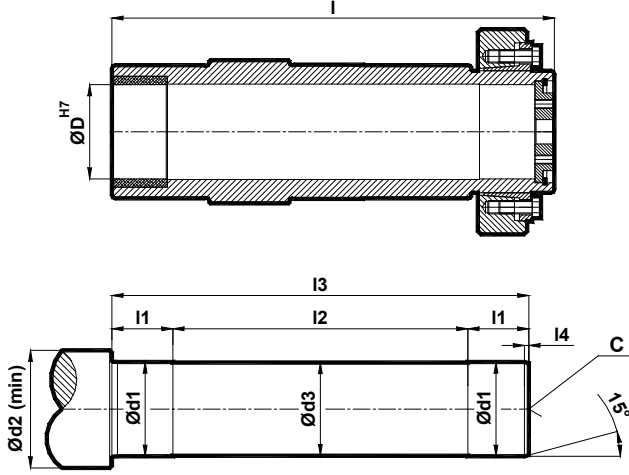
| | d1 | d2 | d3 | d4 | d5 | l1 | l2 |
|------------------|-----|-----|----|-----|-----|----|----|
| H03 - B03 | 59 | 50 | 22 | 35 | M8 | 17 | 7 |
| H04 - B04 | 79 | 65 | 22 | 45 | M8 | 17 | 7 |
| H05 - B05 | 94 | 75 | 26 | 55 | M10 | 20 | 8 |
| H06 - B06 | 104 | 80 | 26 | 55 | M10 | 20 | 8 |
| H07 - B07 | 114 | 85 | 26 | 60 | M12 | 20 | 8 |
| H08 - B08 | 124 | 95 | 26 | 65 | M12 | 20 | 8 |
| H09 - B09 | 134 | 105 | 33 | 80 | M12 | 23 | 10 |
| H10 - B10 | 149 | 120 | 33 | 90 | M12 | 23 | 10 |
| H11 - B11 | 164 | 130 | 33 | 90 | M16 | 23 | 10 |
| H12 - B12 | 179 | 140 | 33 | 100 | M16 | 23 | 10 |
| H13 - B13 | 189 | 160 | 33 | 120 | M20 | 25 | 12 |
| H14 - B14 | 209 | 170 | 33 | 130 | M20 | 25 | 12 |
| H15 - B15 | 229 | 185 | 38 | 140 | M20 | 25 | 12 |
| H16 - B16 | 239 | 185 | 38 | 140 | M20 | 25 | 12 |



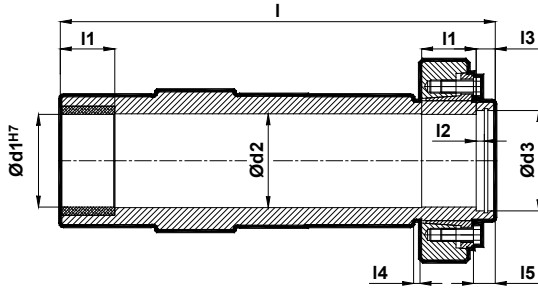
Ek Ölçü Sayfaları Additional Dimension Pages Zusätzliche Abmessungsseiten



H, B Serisi Tiplerde Sıkma Bileziği için Tavsiye Edilen Mil Boyları H, B Series Recommended Shaft Dimensions for Shrinkdisc Assembly H, B Serien Empfohlere Wellenmaßen für Schrumpfscheibenverbindung

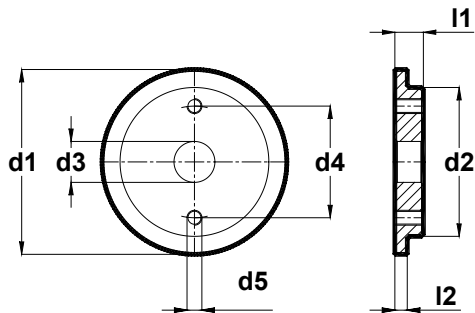


| | d1 | d2 | d3 | l | l1 | l2 | l3 | l4 | c |
|-----------|--------|-----|-----|-----|-----|-----|-----|----|-----|
| H03 - B03 | 65 g6 | 78 | 64 | 340 | 45 | 227 | 317 | 4 | M20 |
| H04 - B04 | 80 g6 | 98 | 79 | 355 | 55 | 222 | 332 | 4 | M20 |
| H05 - B05 | 95 g6 | 118 | 94 | 409 | 60 | 263 | 383 | 5 | M24 |
| H06 - B06 | 105 g6 | 128 | 104 | 414 | 65 | 258 | 388 | 5 | M24 |
| H07 - B07 | 115 g6 | 138 | 114 | 480 | 75 | 304 | 454 | 5 | M24 |
| H08 - B08 | 125 g6 | 154 | 124 | 483 | 80 | 297 | 457 | 5 | M24 |
| H09 - B09 | 135 g6 | 162 | 134 | 574 | 95 | 355 | 545 | 6 | M30 |
| H10 - B10 | 150 g6 | 178 | 149 | 591 | 105 | 352 | 562 | 6 | M30 |
| H11 - B11 | 165 g6 | 198 | 164 | 684 | 115 | 425 | 655 | 7 | M30 |
| H12 - B12 | 180 g6 | 218 | 179 | 689 | 135 | 389 | 659 | 7 | M30 |
| H13 - B13 | 190 g6 | 228 | 189 | 839 | 140 | 514 | 804 | 8 | M30 |
| H14 - B14 | 210 g6 | 258 | 209 | 850 | 140 | 534 | 814 | 8 | M30 |
| H15 - B15 | 230 g6 | 278 | 229 | 942 | 170 | 566 | 906 | 8 | M36 |
| H16 - B16 | 240 g6 | 288 | 239 | 955 | 180 | 558 | 918 | 8 | M36 |



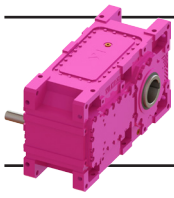
| | d1 | d2 | d3 | l | l1 | l2 | l3 | l4 | l5 |
|-----------|-----|-----|-----|-----|-----|------|------|----|----|
| H03 - B03 | 65 | 66 | 75 | 340 | 40 | 7,5 | 17,5 | - | 18 |
| H04 - B04 | 80 | 81 | 90 | 355 | 50 | 7,5 | 17,5 | 6 | 20 |
| H05 - B05 | 95 | 96 | 105 | 409 | 55 | 8,5 | 20,5 | 6 | 20 |
| H06 - B06 | 105 | 106 | 115 | 414 | 60 | 8,5 | 20,5 | 6 | 20 |
| H07 - B07 | 115 | 116 | 125 | 480 | 70 | 8,5 | 20,5 | 8 | 23 |
| H08 - B08 | 125 | 126 | 135 | 483 | 75 | 8,5 | 20,5 | 8 | 23 |
| H09 - B09 | 135 | 136 | 145 | 574 | 85 | 10,5 | 23,5 | 8 | 28 |
| H10 - B10 | 150 | 151 | 160 | 591 | 95 | 10,5 | 23,5 | 8 | 28 |
| H11 - B11 | 165 | 166 | 175 | 684 | 105 | 10,5 | 23,5 | - | 30 |
| H12 - B12 | 180 | 181 | 190 | 689 | 125 | 10,5 | 23,5 | 10 | 30 |
| H13 - B13 | 190 | 191 | 200 | 839 | 130 | 12,5 | 27,5 | - | 30 |
| H14 - B14 | 210 | 211 | 220 | 850 | 130 | 12,5 | 27,5 | 12 | 36 |
| H15 - B15 | 230 | 231 | 240 | 942 | 155 | 12,5 | 27,5 | 12 | 36 |
| H16 - B16 | 240 | 241 | 250 | 955 | 165 | 12,5 | 27,5 | 12 | 36 |

Sıkma Bilezikli Kovanlarda Montaj Pulu Assembling Ring for Shrinkdisc Assembly Montagescheibe für Schrumpfscheibenverbindung



| | d1 | d2 | d3 | d4 | d5 | l1 | l2 |
|-----------|-----|-----|----|-----|-----|----|----|
| H03 - B03 | 74 | 50 | 22 | 35 | M8 | 17 | 7 |
| H04 - B04 | 89 | 65 | 22 | 45 | M8 | 17 | 7 |
| H05 - B05 | 104 | 75 | 26 | 55 | M10 | 20 | 8 |
| H06 - B06 | 114 | 80 | 26 | 55 | M10 | 20 | 8 |
| H07 - B07 | 124 | 85 | 26 | 60 | M12 | 20 | 8 |
| H08 - B08 | 134 | 95 | 26 | 65 | M12 | 20 | 8 |
| H09 - B09 | 144 | 105 | 33 | 80 | M12 | 23 | 10 |
| H10 - B10 | 159 | 120 | 33 | 90 | M12 | 23 | 10 |
| H11 - B11 | 174 | 130 | 33 | 90 | M16 | 23 | 10 |
| H12 - B12 | 189 | 140 | 33 | 100 | M16 | 23 | 10 |
| H13 - B13 | 199 | 160 | 33 | 120 | M20 | 25 | 12 |
| H14 - B14 | 219 | 170 | 33 | 130 | M20 | 25 | 12 |
| H15 - B15 | 239 | 185 | 38 | 140 | M20 | 25 | 12 |
| H16 - B16 | 249 | 185 | 38 | 140 | M20 | 25 | 12 |

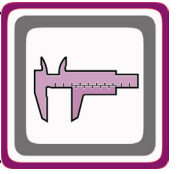
İstenilen yüzey pürüzlülüğü değeri: Rz <=16 µm
Desired surface roughness value: Rz <=16 µm
Gewünschtes Oberflächenrauheitswert: Rz <=16 µm



Ek Ölçü Sayfaları

Additional Dimension Pages

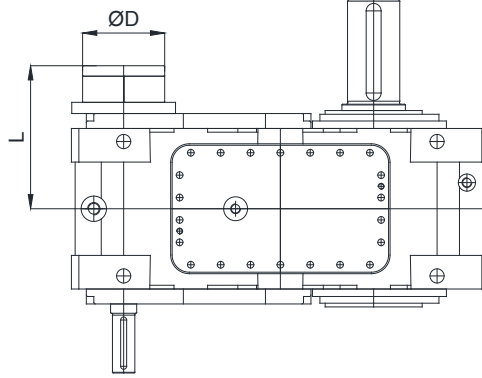
Zusätzliche Abmessungsseiten



H Serisi Kilit Ölçü Tablosu

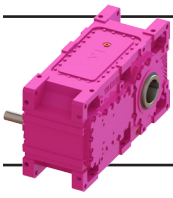
H Series Backstop Mounting Dimensions

Abmessungen der Rücklauf Sperre von H Serie



| Tip Type Typ | Çevrim Oranı Ratio Übersetzung | ØD | L |
|--------------------|--------------------------------------|-----|-------|
| HT0322 | 5,33 - 7,80 | 150 | 202,5 |
| | 9,05 - 9,79 | 125 | 198,5 |
| | 11,75 - 14,79 | 110 | 191,5 |
| | 16,64 - 19,18 | 95 | 191,5 |
| HT0323 | 20,73 - 28,54 | 95 | 191,5 |
| | 32,76 - 75,08 | 90 | 191,5 |
| HT0422 | 6,05 - 8,85 | 150 | 202,5 |
| | 10,27 - 11,11 | 125 | 198,5 |
| | 13,33 - 16,78 | 110 | 191,5 |
| | 18,88 - 21,76 | 95 | 191,5 |
| HT0423 | 23,52 - 32,38 | 95 | 191,5 |
| | 37,17 - 85,18 | 90 | 191,5 |
| HT0522 | 6,37 - 8,06 | 179 | 242,5 |
| | 9,64 - 11,37 | 150 | 222,5 |
| | 13,69 - 16,79 | 130 | 217,5 |
| | 18,19 - 20,93 | 125 | 218,5 |
| HT0523 | 24,54 - 32,06 | 110 | 210,5 |
| | 36,94 - 46,42 | 100 | 211,5 |
| | 51,42 - 68,22 | 96 | 210,5 |
| | 73,88 - 86,20 | 92 | 210,5 |
| HT0622 | 7,91 - 10,01 | 179 | 242,5 |
| | 11,98 - 14,12 | 150 | 222,5 |
| | 17,00 - 20,85 | 130 | 217,5 |
| | 22,59 - 25,99 | 125 | 218,5 |
| HT0623 | 30,48 - 39,81 | 110 | 210,5 |
| | 45,88 - 57,66 | 100 | 211,5 |
| | 63,87 - 84,72 | 96 | 210,5 |
| | 91,76 - 107,05 | 92 | 210,5 |
| HT0722 | 6,28 - 8,50 | 190 | 267 |
| | 9,22 - 14,68 | 179 | 267 |
| | 16,10 - 18,93 | 150 | 247 |
| HT0723 | 22,59 - 25,09 | 150 | 246 |
| | 28,70 - 41,46 | 130 | 241 |
| | 49,76 - 62,65 | 110 | 238 |
| | 70,49 - 81,25 | 100 | 239 |
| HT0724 | 87,80 - 160,61 | 96 | 238 |
| | 187,92 - 318,01 | 92 | 238 |
| HT0822 | 7,96 - 10,78 | 190 | 267 |
| | 11,69 - 18,62 | 179 | 267 |
| | 20,41 - 24,00 | 150 | 247 |
| HT0823 | 28,64 - 31,81 | 150 | 246 |
| | 36,39 - 52,57 | 130 | 241 |
| | 63,09 - 79,44 | 110 | 238 |
| | 89,37 - 103,02 | 100 | 239 |
| HT0824 | 111,32 - 203,63 | 96 | 238 |
| | 238,25 - 403,19 | 92 | 238 |
| HT0922 | 6,44 - 11,14 | 210 | 317 |
| | 12,03 - 16,26 | 190 | 305 |
| | 17,45 - 20,65 | 179 | 307 |
| HT0923 | 25,06 - 28,08 | 179 | 305 |
| | 31,70 - 44,71 | 150 | 282 |
| | 53,85 - 66,05 | 125 | 278 |
| | 71,53 - 82,31 | 110 | 274 |
| HT0924 | 96,53 | 110 | 273 |
| | 110,08 - 126,09 | 100 | 274 |
| | 145,30 - 182,60 | 96 | 273 |
| | 202,27 - 339,04 | 92 | 273 |
| HT1022 | 7,96 - 13,79 | 210 | 317 |
| | 14,89 - 20,12 | 190 | 305 |
| | 21,60 - 25,55 | 179 | 307 |
| HT1023 | 31,01 - 34,75 | 179 | 305 |
| | 39,23 - 55,32 | 150 | 282 |
| | 66,63 - 81,72 | 125 | 278 |
| | 88,51 - 101,84 | 110 | 274 |
| HT1024 | 119,44 | 110 | 273 |
| | 136,20 - 156,01 | 100 | 274 |
| | 179,78 - 225,93 | 96 | 273 |
| | 250,27 - 419,49 | 92 | 273 |

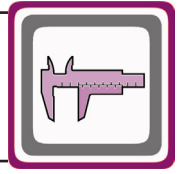
| Tip Type Typ | Çevrim Oranı Ratio Übersetzung | ØD | L |
|--------------------|--------------------------------------|-------|-------|
| HT1122 | 6,33 - 11,55 | 245 | 361 |
| | 13,29 - 14,44 | 210 | 352 |
| | 15,52 - 16,73 | 210 | 352 |
| | 18,95 - 20,48 | 190 | 346 |
| HT1123 | 24,28 - 30,39 | 190 | 340 |
| | 32,89 - 49,09 | 179 | 342 |
| | 56,79 - 73,22 | 150 | 320 |
| HT1124 | 87,37 - 127,77 | 130 | 314 |
| | 148,28 - 192,45 | 110 | 311 |
| | 223,60 - 242,29 | 100 | 312 |
| | 272,58 - 314,22 | 96 | 308 |
| HT1222 | 8,14 - 14,85 | 245 | 361 |
| | 17,09 - 18,56 | 210 | 352 |
| | 19,95 - 21,52 | 210 | 352 |
| HT1223 | 24,36 - 26,33 | 190 | 346 |
| | 31,22 - 39,08 | 190 | 340 |
| | 42,28 - 63,11 | 179 | 342 |
| | 73,01 - 94,14 | 150 | 320 |
| HT1224 | 112,33 - 164,28 | 130 | 314 |
| | 190,64 - 247,43 | 110 | 311 |
| | 287,49 - 311,52 | 100 | 312 |
| | 350,46 - 404,00 | 96 | 308 |
| HT1322 | 6,62 - 10,94 | 245 | 440 |
| | 12,27 - 13,22 | 245 | 440 |
| | 15,24 - 17,20 | 245 | 426 |
| HT1323 | 18,60 - 20,21 | 245 | 426 |
| | 24,94 - 28,96 | 210 | 407 |
| | 33,67 - 40,01 | 210 | 407 |
| | 43,18 - 46,62 | 190 | 395 |
| HT1324 | 54,87 - 80,02 | 179 | 397 |
| | 97,17 - 173,25 | 150 | 374 |
| | 208,68 - 255,93 | 125 | 370 |
| HT1422 | 277,20 - 318,93 | 110 | 366 |
| | 8,01 - 13,24 | 245 | 440 |
| | 14,84 - 15,99 | 245 | 440 |
| | 18,44 - 20,80 | 245 | 426 |
| HT1423 | 22,50 - 24,44 | 245 | 426 |
| | 30,17 - 35,03 | 210 | 407 |
| | 40,97 - 48,40 | 210 | 407 |
| HT1424 | 52,24 - 56,40 | 190 | 395 |
| | 66,38 - 96,80 | 179 | 397 |
| | 117,49 - 209,57 | 150 | 374 |
| | 252,44 - 309,60 | 125 | 370 |
| HT1522 | 335,32 - 385,80 | 110 | 366 |
| | 6,63 | 412 | 490 |
| | 7,44 - 11,20 | 322 | 490 |
| HT1523 | 12,04 - 19,32 | 290 | 478 |
| | 24,15 - 27,88 | 290 | 475 |
| | 32,39 - 37,09 | 245 | 461 |
| | 40,34 - 44,03 | 245 | 461 |
| HT1524 | 50,66 - 63,80 | 210 | 452 |
| | 72,24 - 78,06 | 190 | 440 |
| | 92,57 - 147,93 | 179 | 444,5 |
| | 161,46 - 215,50 | 150 | 422,5 |
| HT1622 | 237,37 - 279,15 | 130 | 416,5 |
| | 6,63 | 412 | 490 |
| | 7,44 - 11,20 | 322 | 490 |
| HT1623 | 12,04 - 19,32 | 290 | 478 |
| | 26,52 - 30,62 | 290 | 475 |
| | 35,58 - 40,74 | 245 | 461 |
| | 44,31 - 48,37 | 245 | 461 |
| HT1624 | 55,65 - 70,08 | 210 | 452 |
| | 79,35 - 85,74 | 190 | 440 |
| | 101,68 - 162,48 | 179 | 444,5 |
| | 177,34 - 237,80 | 150 | 422,5 |
| 260,72 - 306,60 | 130 | 416,5 | |



Ek Ölçü Sayfaları

Additional Dimension Pages

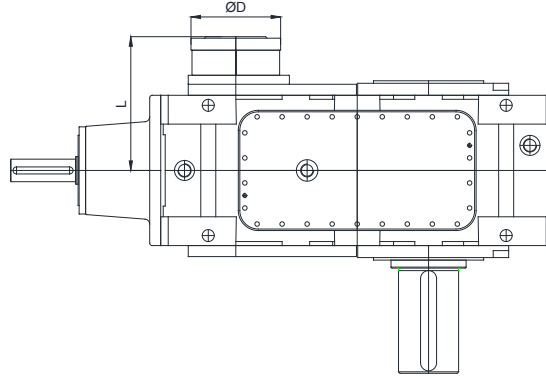
Zusätzliche Abmessungsseiten



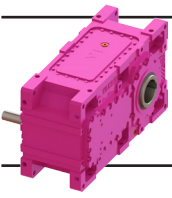
B Serisi Kilit Ölçü Tablosu

B Series Backstop Mounting Dimensions

Abmessungen der Rücklaufsperrre von B Serie



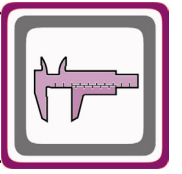
| Tip Type Typ | Çevrim Oranı Ratio Übersetzung | ØD | L | L1 |
|--------------------|--------------------------------------|-----|-------|-----|
| BT0323 | 9,78 - 25,03 | 125 | 198,5 | 240 |
| | 27,91 - 59,15 | 136 | 221,5 | 240 |
| BT0423 | 11,09 - 28,39 | 125 | 198,5 | 240 |
| | 31,67 - 67,11 | 136 | 221,5 | 240 |
| BT0523 | 13,28 - 32,42 | 150 | 222,5 | 270 |
| | 34,98 - 69,75 | 154 | 263,5 | 270 |
| BT0623 | 16,49 - 40,26 | 150 | 222,5 | 270 |
| | 43,45 - 86,63 | 154 | 263,5 | 270 |
| BT0723 | 12,03 - 24,33 | 179 | 267 | 320 |
| | 28,15 | 150 | 247 | 320 |
| | 30,94 - 25,28 | 178 | 315 | 320 |
| | 49,64 - 58,38 | 154 | 288 | 320 |
| BT0724 | 60,57 - 114,86 | 125 | 242 | 240 |
| | 127,84 - 178,28 | 133 | 279 | 240 |
| | 193,18 - 330,42 | 136 | 266 | 240 |
| BT0823 | 15,26 - 30,85 | 179 | 267 | 320 |
| | 35,68 | 150 | 247 | 320 |
| | 39,22 - 57,40 | 178 | 315 | 320 |
| | 62,94 - 74,01 | 154 | 288 | 320 |
| BT0824 | 76,8 - 145,03 | 125 | 242 | 240 |
| | 162,08 - 226,03 | 133 | 279 | 240 |
| | 244,93 - 418,92 | 136 | 266 | 240 |
| BT0923 | 12,34 - 31,16 | 210 | 317 | 360 |
| | 34,36 - 43,66 | 210 | 370 | 360 |
| | 50,13 - 63,67 | 178 | 353 | 360 |
| BT0924 | 79,03 - 137,60 | 150 | 285 | 270 |
| | 149,03 - 204,2 | 154 | 326 | 270 |
| | 220,16 - 348,47 | 133 | 317 | 270 |
| BT1023 | 15,26 - 38,55 | 210 | 317 | 360 |
| | 42,42 - 54,02 | 210 | 370 | 360 |
| | 62,02 - 78,78 | 178 | 353 | 360 |
| BT1024 | 97,78 - 170,25 | 150 | 285 | 270 |
| | 184,39 - 252,43 | 154 | 326 | 270 |
| | 272,40 - 431,16 | 133 | 317 | 270 |
| BT1123 | 12,14 - 32,07 | 245 | 361 | 425 |
| | 38,76 - 59,72 | 210 | 410 | 425 |
| BT1124 | 63,03 - 108,84 | 179 | 342 | 320 |
| | 119,64 - 151,35 | 178 | 388 | 320 |
| | 188,20 - 320,17 | 154 | 361 | 320 |
| BT1223 | 15,61 - 41,24 | 245 | 361 | 425 |
| | 49,83 - 76,78 | 210 | 410 | 425 |
| | 81,04 - 139,94 | 179 | 342 | 320 |
| BT1224 | 153,82 - 194,60 | 178 | 388 | 320 |
| | 241,98 - 411,64 | 154 | 361 | 320 |
| | 12,85 - 62,30 | 245 | 426 | 490 |
| BT1323 | 70,46 - 120,75 | 210 | 409 | 360 |
| | 123,36 - 143,75 | 210 | 462 | 360 |
| | 169,18 - 327,07 | 178 | 445 | 360 |
| BT1423 | 15,54 - 75,36 | 245 | 426 | 490 |
| | 85,23 - 146,07 | 210 | 409 | 360 |
| BT1424 | 149,23 - 173,89 | 210 | 462 | 360 |
| | 204,66 - 395,65 | 178 | 445 | 360 |
| | 12,75 - 59,56 | 290 | 477,5 | 605 |
| BT1523 | 62,09 - 105,50 | 245 | 463,5 | 425 |
| | 108,17 - 292,97 | 210 | 507,5 | 425 |
| BT1524 | 14,01 - 65,42 | 290 | 477,5 | 605 |
| | 68,19 - 115,88 | 245 | 463,5 | 425 |
| BT1623 | 118,81 - 321,79 | 210 | 507,5 | 425 |
| | | | | |



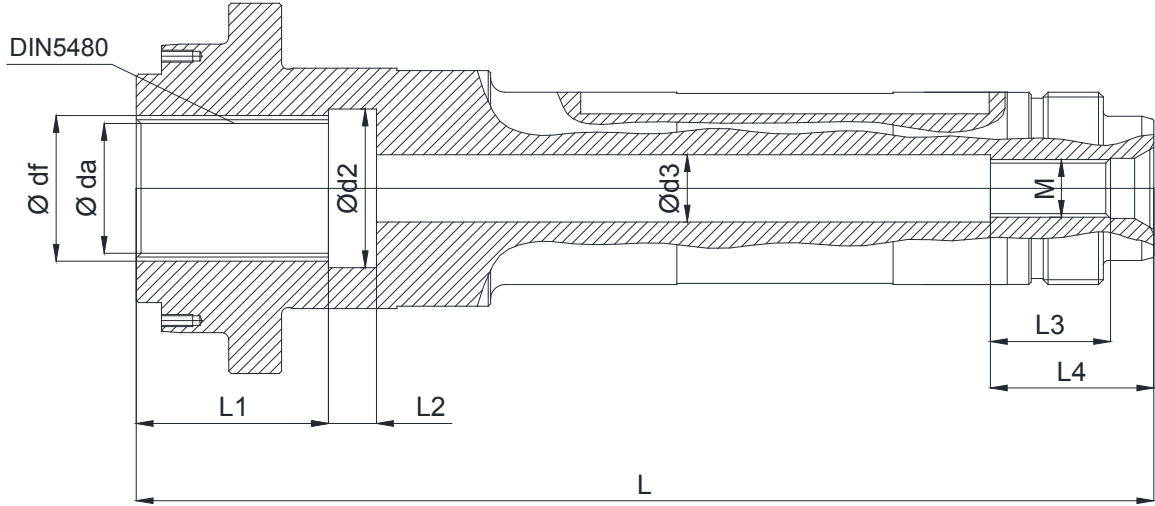
Ek Ölçü Sayfaları

Additional Dimension Pages

Zusätzliche Abmessungsseiten



H Serisi Çoklu Kamalı Ekstruder Milleri Ölçü Tablosu
H Series Splined Extruder Shaft Dimensions
 Abmessungen der Extruderwelle mit Vielkeilverzahnung von H Serie



| Tip Type Typ | Çap Diameter Durchmesser | Ødf: DIN 5480 | Øda | Ød2 | Ød3 | M | L | L1 | L2 | L3 | L4 |
|--------------------|--------------------------------|-----------------------------------|------|------|-----|---------|-----|-----|----|----|----|
| HE03.0E | Ø50 | m:2 z:24 N50x2x30x24x9H (Ø50,4) | Ø46 | Ø55 | Ø26 | M20x2,5 | 60 | 60 | 10 | 50 | 65 |
| HE04.1E | Ø50 | m:2 z:28 N60x2x30x28x9H (Ø60,4) | Ø56 | Ø65 | Ø28 | M24x3 | 70 | 70 | 10 | 50 | 68 |
| HE04.0E | Ø60 | m:2 z:28 N60x2x30x28x9H (Ø60,4) | Ø56 | Ø65 | Ø28 | M24x3 | 70 | 70 | 10 | 50 | 68 |
| HE05.1E | Ø60 | m:3 z:22 N70x3x30x22x9H (Ø70,6) | Ø64 | Ø75 | Ø33 | M30x3,5 | 80 | 80 | 10 | 50 | 68 |
| HE05.0E | Ø70 | m:3 z:22 N70x3x30x22x9H (Ø70,6) | Ø64 | Ø75 | Ø33 | M30x3,5 | 80 | 80 | 10 | 50 | 68 |
| HE06.1E | Ø70 | m:3 z:25 N80x3x30x25x9H (Ø80,6) | Ø74 | Ø85 | Ø40 | M36x4 | 90 | 90 | 10 | 60 | 87 |
| HE06.0E | Ø80 | m:3 z:25 N80x3x30x25x9H (Ø80,6) | Ø74 | Ø85 | Ø40 | M36x4 | 90 | 90 | 10 | 60 | 87 |
| HE07.1E | Ø80 | m:3 z:28 N90x3x30x28x9H (Ø90,6) | Ø84 | Ø95 | Ø40 | M36x4 | 100 | 100 | 15 | 60 | 87 |
| HE07.0E | Ø90 | m:3 z:28 N90x3x30x28x9H (Ø90,6) | Ø84 | Ø95 | Ø40 | M36x4 | 100 | 100 | 15 | 60 | 87 |
| HE08.1E | Ø90 | m:4 z:24 N100x4x30x24x9H (Ø100,8) | Ø92 | Ø105 | Ø40 | M36x4 | 100 | 100 | 15 | 60 | 87 |
| HE08.0E | Ø100 | m:4 z:24 N100x4x30x24x9H (Ø100,8) | Ø92 | Ø105 | Ø40 | M36x4 | 100 | 100 | 15 | 60 | 87 |
| HE09.1E | Ø100 | m:4 z:26 N110x4x30x26x9H (Ø110,8) | Ø102 | Ø115 | Ø50 | M45x4,5 | 100 | 100 | 15 | 60 | 82 |
| HE09.0E | Ø110 | m:4 z:26 N110x4x30x26x9H (Ø110,8) | Ø102 | Ø115 | Ø50 | M45x4,5 | 100 | 100 | 15 | 60 | 82 |
| HE10.1E | Ø110 | m:4 z:28 N120x4x30x28x9H (Ø120,8) | Ø112 | Ø125 | Ø50 | M45x4,5 | 110 | 110 | 15 | 60 | 82 |
| HE10.0E | Ø120 | m:4 z:28 N120x4x30x28x9H (Ø120,8) | Ø112 | Ø125 | Ø50 | M45x4,5 | 110 | 110 | 15 | 60 | 82 |
| HE11.1E | Ø120 | m:4 z:31 N130x4x30x31x9H (Ø130,8) | Ø122 | Ø135 | Ø50 | M45x4,5 | 110 | 110 | 15 | 60 | 82 |
| HE11.0E | Ø130 | m:4 z:31 N130x4x30x31x9H (Ø130,8) | Ø122 | Ø135 | Ø50 | M45x4,5 | 110 | 110 | 15 | 60 | 82 |
| HE12.1E | Ø130 | m:4 z:34 N140x4x30x34x9H (Ø140,8) | Ø132 | Ø145 | Ø50 | M45x4,5 | 120 | 120 | 15 | 60 | 82 |
| HE12.0E | Ø140 | m:4 z:34 N140x4x30x34x9H (Ø140,8) | Ø132 | Ø145 | Ø50 | M45x4,5 | 120 | 120 | 15 | 60 | 82 |