

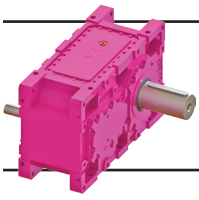
# İçindekiler

## Index

### Inhaltsverzeichnis



<b>Genel Bilgiler</b> General Info. Einführung	<b>Sembollerin Açıklaması</b>	<i>Key of Symbols</i>	Erklärung der Bezeichnungen	05
	<b>Ürün Yelpazesi</b>	<i>Production Range</i>	Productpalette	06
	<b>Genel Özellikler</b>	<i>General Specifications</i>	Eigenschaften	08
	<b>Dikkat Edilecek Hususlar</b>	<i>Attention to the following points</i>	Punkte zu Beachten	08
	<b>Diğer Teknik Özellikler</b>	<i>Other Technical Specifications</i>	Andere Technische Informationen	09
	<b>Aksesuarlar</b>	<i>Accessories</i>	Zubehör	09
	<b>Redüktör Tip Tanımlaması</b>	<i>Gear Unit Designation</i>	Typenbezeichnungen für Getriebe	10
	<b>Örnek Tip Tanımlamaları</b>	<i>Sample Designations</i>	Typenbezeichnungsbeispiele	13
	<b>Mil ve Flanş Pozisyonları</b>	<i>Shaft and Flange Arrangements</i>	Wellen und Flansch Ordnung	14
	<b>Montaj Pozisyonları</b>	<i>Mounting Positions</i>	Bauformen	18
	<b>Montaj Yüzeyleri</b>	<i>Mounting Surfaces</i>	Montageflächen	19
	<b>Montaj Pozisyonuna Göre Montaj Yüzeyleri</b>	<i>Mounting Surfaces According to Mounting Positions</i>	Montageflächen nach Bauformen	20
	<b>Redüktör Dönüş Yönleri</b>	<i>Direction of Rotation</i>	Getriebedrehrichtungen	26
	<b>Sembollerin Açıklaması</b>	<i>Key of Symbols</i>	Erklärung der Bezeichnungen	28
	<b>Redüktör Seçimi</b>	<i>Gear Unit Selection</i>	Getriebeauswahl	29
	<b>Servis Faktörü ve Seçim Katsayıları</b>	<i>Service Factor and Selection Factors</i>	Betriebsfaktoren und Auswahlfaktoren	30
	<b>Önerilen Servis Faktörleri</b>	<i>Recommended Service Factors</i>	Empfohlene Betriebsfaktoren	32
	<b>Eşdeğer Güç Hesabı</b>	<i>Equivalent Power Rating</i>	Äquivalente Leistung	34
	<b>Eşdeğer Güç Hesabı Örneği</b>	<i>Equivalent Power Rating Calculation Example</i>	Äquivalente Leistungs Beispiele	35
	<b>Radyal Yükler</b>	<i>Overhung Loads</i>	Querkräfte	36
	<b>Radyal Yüklerin Hesabı</b>	<i>Calculation of Overhung Loads</i>	Berechnung der Querkräfte	37
<b>Motorlar</b> Motors Motor	<b>AC Motorlar</b>	<i>AC Motors</i>	Drehstrommotoren:	38
	<b>a- Genel Özellikler</b>	<i>a - General Spec. of AC Motors</i>	a-Eigensch. des Drehstrommotors	
	<b>b- Çalışma Türleri</b>	<i>b - Modes of Operation</i>	b-Betriebsarten	
	<b>c- Koruma Sınıfı</b>	<i>c - Protection Class</i>	c- Schutzarten	
	<b>d- İzolasyon Sınıfı</b>	<i>d - Insulation Class</i>	d- Isolationsklasse	
	<b>e- Verim Sınıfları</b>	<i>e - Efficiency Classes</i>	e- Energieeffizienzklassen	
H0700-0118	<b>f- AC Frekans İnvörtörler</b>	<i>f - AC Frequency Inverters</i>	f- AC Frequenz Umrichter	



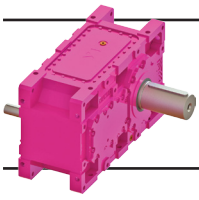
# İçindekiler

## Index

### Inhaltsverzeichnis



	<b>DC Motorlar</b>	<i>DC Motors</i>	DC Motoren	42
	<b>a- DC Motorların Genel Özellikleri</b>	<i>a - General Specification of DC Motors</i>	a- Eigenschaften von DC Motoren	
	<b>b- DC Motorların Çalışma İlkeleri</b>	<i>b - Operating principals of DC Motors</i>	b- Funktionsprinzip der DC Motoren	
	<b>c- DC Motor Çeşitleri</b>	<i>c - Types of DC Motors</i>	c- Arten von DC Motoren	
	<b>d- DC Motorlarda Hız Kontr.</b>	<i>d - Speed Control of DC motors</i>	d- Drehzahl Kontrolle DC Motoren	
<b>Frenler</b> <i>Brakes</i> Bremsen	<b>Elektromanyetik Frenler</b>	<i>Electromagnetic Brakes</i>	Elektromagnetische Bremsen	43
	<b>Fren Çeşitleri</b>	<i>Brake Types</i>	Bremsenarten	43
	<b>Fren Bağlantı Şekli</b>	<i>Connection Types</i>	Schaltungsarten	44
	<b>Fren Seçimi</b>	<i>Brake Selection</i>	Bremswahl	45
	<b>Frenin Termik Kapasitesi</b>	<i>The Thermal Capacity of Brake</i>	Therm. Kapazität der Bremsen	46
	<b>Redüktör Seçim Formu</b>	<i>Gear Unit Selection Form</i>	Formular für Getriebeauswahl	48
	<b>Redüktör Seçim Örneği</b>	<i>Gear Unit Selection Example</i>	Auslegungsbeispiel	51
	<b>Yüzey Koruması</b>	<i>Surface Protection</i>	Oberflächenschutz	47
<b>Yağlama</b> <i>Lubrication</i> Schmierung	<b>Yağlama</b>	<i>Lubrication</i>	Schmierung	52
	<b>Yağ Tipleri</b>	<i>Oil Types</i>	Schmierstoffe	53
	<b>Yağ Tapaları</b>	<i>Oil Plugs</i>	Ölverschlussschrauben	54
	<b>Yağlama Sistemi</b>	<i>Oil Supply</i>	Ölversorgung	58
	<b>Yağlama Seçenekleri</b>	<i>Oil Supply Options</i>	Ölversorgungsarten	59
	<b>Soğutucu Seçimi</b>	<i>Cooling Equipment Selection</i>	Kühlungsauswahl	60
	<b>Soğutucu Seçenekleri</b>	<i>Cooling Options</i>	Kühlungsmöglichkeiten	61
	<b>Yağlama ve Soğutma Ekipmanları</b>	<i>Lubrication and Cooling Equipment</i>	Schmierungs und Kühlungszubehör	62
	<b>Çelik Taban Şasi</b>	<i>Steel Base Frame</i>	Stahlunterbau	96
	<b>Ekstruder Tiplerde Eksenel Yükler</b>	<i>Permissible Axial Loads for Extruder Types</i>	Zulässige Axialkräfte für Extruder Types	97
<b>HT Serisi Redüktörler</b> <i>HT Series Gearboxes</i> HT Serie Getrieben	<b>Güç Devir Tabloları</b>	<i>Performances</i>	Leistungs und Drehzahlübersicht	101
	<b>Ölçü Sayfaları</b>	<i>Dimension Pages</i>	Maßblätter	183
<b>HK Serisi Redüktörler</b> <i>HK Series Gearboxes</i> HK Serie Getrieben	<b>Ölçü Sayfaları</b>	<i>Dimension Pages</i>	Maßblätter	183



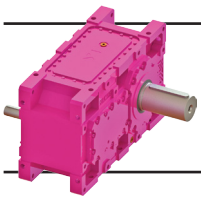
# İçindekiler

## Index

### Inhaltsverzeichnis

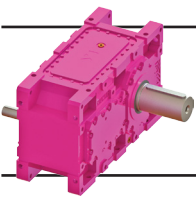


<b>HTE Serisi Redüktörler</b> <i>HTE Series Gearboxes</i> HTE Serie Getrieben	<b>Ölçü Sayfaları</b>	<i>Dimension Pages</i>	Maßblätter	249
<b>HKE Serisi Redüktörler</b> <i>HKE Series Gearboxes</i> HKE Serie Getrieben	<b>Ölçü Sayfaları</b>	<i>Dimension Pages</i>	Maßblätter	293
<b>BT Serisi Redüktörler</b> <i>BT Series Gearboxes</i> BT Serie Getrieben	<b>Güç Devir Tabloları</b>	<i>Performances</i>	Leistung und Drehzahlübersicht	335
	<b>Ölçü Sayfaları</b>	<i>Dimension Pages</i>	Maßblätter	407
<b>BK Serisi Redüktörler</b> <i>BK Series Gearboxes</i> BK Serie Getrieben	<b>Ölçü Sayfaları</b>	<i>Dimension Pages</i>	Maßblätter	407
<b>Yardımcı Tahrikli Redüktörler</b> <i>Gearboxes with Auxiliary Drive</i> Getriebe mit Hilfsantrieb	<b>Güç Devir Tabloları</b>	<i>Performances</i>	Leistung und Drehzahlübersicht	449
	<b>Ölçü Sayfaları</b>	<i>Dimension Pages</i>	Maßblätter	455



Genel Bilgiler  
General Information  
Einführung





# Genel Bilgiler

## General Information

### Einführung



#### Sembollerin Açıklaması

$i$  ..... : Tahvil oranı

$n_1$ .....[d/d]: Redüktör giriş mili devri

$n_2$ .....[d/d]: Redüktör çıkış mili devri

$P_N$ .....[kW]: Müsade edilen nominal giriş gücü ( bak. Güç Devir Tabloları)

$P_M$ .....[kW]: Tahrik edilecek makina için gerekli güç (Değişken yükler için eşdeğer nominal güç alınır)

$P_{t1}$ .....[kW]: Yardımcı soğutmasız redüktörlerde izin verilen termik kapasite

$P_{t2}$ .....[kW]: Fan soğutmalı redüktörlerde, izin verilen termik kapasite

$P_{t3}$ .....[kW]: Serpantin soğutmalı redüktörlerde izin verilen termik kapasite

$P_{t4}$ .....[kW]: Serpantin ve fan soğutmalı redüktörlerde, termik kapasite

$P_{t5}$ .....[kW]: Eşanjör soğutmalı redüktörlerde, müsade edilen termik kapasite

$P_{t6}$ .....[kW]: Radyatör soğutmalı redüktörlerde müsade edilen termik kapasite

$f_s$  ..... : Gereklî servis faktörü ( syf.30)

$k_1$  ..... : Tahrik makinası faktörü ( syf.30)

$k_2$  ..... : Pik tork faktörü (syf.30)

$t_1$  ..... : Soğuma faktörü (syf.30)

$t_2$  ..... : Hava soğutmalı redüktörlerde yükseklik faktörü (syf.31)

$t_3$  ..... : Serpantin veya eşanjör soğutmalı redüktörlerde, yükseklik faktörü (syf.31)

$t_4$  ..... : Yağlama faktörü (syf. 31)

$t_5$  ..... : Hava hızı faktörü ( syf.31)

$M_A$ .....[Nm]: Kalkış, duruş veya çalışma esnasında oluşabilecek anlık en yüksek tork değeri

$F_{qe}$ .....[kN]: Giriş miline gelen radyal yöndeki yükler

$F_{qa}$ .....[kN]: Çıkış miline gelen radyal yöndeki yükler

$F_{qem}$ .....[kN]: Giriş milinde izin verilen radyal yöndeki yükler (bak. Güç Devir tabloları)

$F_{qam}$ .....[kN]: Çıkış milinde izin verilen radyal yöndeki yükler (bak. Güç Devir tabloları)

$F_{ame}$ .....[kN]: Giriş milinde müsade edilen eksenel yükler

$F_{ama}$ .....[kN]: Çıkış milinde müsade edilen eksenel yükler

$F_q$ .....[N]: Çıkış milindeki radyal yükler

$F_a$ .....[N]: Çıkış milindeki eksenel yükler

#### Key of Symbols

$i$  ..... : Ratio

$n_1$ ..... [rpm]: Input speed of gearbox

$n_2$ ..... [rpm]: Outspeed of gearbox

$P_N$ .....[kW]: Permissible nominal input power (given on performance tables)

$P_M$ .....[kW]: Power consumption of the driven machine (for alternating power, refer to equivalent power rating)

$P_{t1}$ .....[kW]: Thermal capacity for gear units without auxiliary cooling

$P_{t2}$ .....[kW]: Thermal capacity for gear units with fan cooling

$P_{t3}$ .....[kW]: Thermal capacity for gear units with cooling coil

$P_{t4}$ .....[kW]: Thermal capacity for gear units with cooling coil and fan

$P_{t5}$ .....[kW]: Thermal capacity for gear units with heat exchanger

$P_{t6}$ .....[kW]: Thermal capacity for gear units with air / oil cooling system

$f_s$  ..... : Required service factor (p.30)

$k_1$  ..... : Driving machine factor (p.30)

$k_2$  ..... : Peak torque factor (p.30)

$t_1$  ..... : Cooling factor (p.30)

$t_2$  ..... : Altitude factor for gear units with air cooling (p.31)

$t_3$  ..... : Altitude factor for gear units with cooling coil or heat exchanger (p.31)

$t_4$  ..... : Lubrication factor (p.31)

$t_5$  ..... : Wind velocity factor (p.31)

$M_A$ .....[Nm]: Maximum peak torque, which could arise during starting, running or breaking

$F_{qe}$ .....[kN]: Radial loads applied to the input shafts

$F_{qa}$ .....[kN]: Radial loads applied to the output shafts

$F_{qem}$ .....[kN]: Permissible radial loads on the input shafts (refer to the perf. tables)

$F_{qam}$ .....[kN]: Permissible radial loads on the output shafts (refer to the perf. tables)

$F_{ame}$ .....[kN]: Permissible axial loads which can be applied to input shafts

$F_{ama}$ .....[kN]: Permissible axial loads which can be applied to output shafts

$F_q$ .....[N]: Overhung loads on output shaft

$F_a$ .....[N]: Axial loads on output shaft

#### Erklärung der Bezeichnungen

$i$  ..... : Übersetzung

$n_1$ .....[rpm]: Antriebsdrehzahl

$n_2$ .....[rpm]: Abtriebsdrehzahl

$P_N$ .....[kW]: Getriebe Nennleistung (Siehe Tabellen Drehzahl und Leistung)

$P_M$ .....[kW]: Leistung an der Abtriebswelle (Zur Berechnung variabler Leistungen die äquivalente Leistung benutzen)

$P_{t1}$ .....[kW]: Wärmegrenzleistung ohne Zusatzkühlung

$P_{t2}$ .....[kW]: Wärme-Grenzleistung mit Lüfter

$P_{t3}$ .....[kW]: Wärmegrenzleistung mit Kühlschlange

$P_{t4}$ .....[kW]: Wärmegrenzleistung mit Kühlschlange und Lüfter

$P_{t5}$ .....[kW]: Wärmegrenzleistung mit Wärmetaucher

$P_{t6}$ .....[kW]: Wärmegrenzleistung mit Luft / Öl Wärmetaucher

$f_s$  ..... : Erforderlicher Betriebsfaktor (S. 30)

$k_1$  ..... : Antriebsmaschinen-Faktor (S. 30)

$k_2$  ..... : Spitzenmoment-Faktor (S. 30)

$t_1$  ..... : Kühlungs-Faktor (S. 30)

$t_2$  ..... : Höhen-Faktor ohne Zusatzkühlung oder mit Lüfterkühlung (S. 31)

$t_3$  ..... : Höhen-Faktor mit Kühlung durch Kühlschlange oder Wärmetaucher (S. 31)

$t_4$  ..... : Schmierungs-Faktor (S. 31)

$t_5$  ..... : Windgeschwindigkeits-Faktor (S. 31)

$M_A$ .....[Nm]: Max. Spitzenmoment ist der größte Moment der während Brennen, Starten oder Betrieb entstehen kann

$F_{qe}$ .....[kN]: Querkräfte auf Antriebswelle

$F_{qa}$ .....[kN]: Querkräfte auf Abtriebswelle

$F_{qem}$ .....[kN]: Erlaubte Querkräfte auf Antriebswelle (Leistung und Drehzahl Übersicht Tabellen)

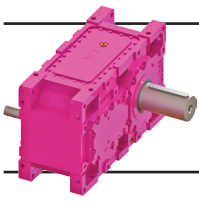
$F_{qam}$ .....[kN]: Erlaubte Querkräfte auf Abtriebswelle (Leistung und Drehzahl Übersicht Tabellen)

$F_{ame}$ .....[kN]: Zulässige Axialkräfte auf Antriebswelle

$F_{ama}$ .....[kN]: Zulässige Axialkräfte auf Abtriebswelle

$F_q$ .....[N]: Querkräfte auf Abtriebswelle

$F_a$ .....[N]: Axialkräfte auf Abtriebswelle



# Genel Bilgiler

## General Information

### Einführung



#### Ürün Yelpazesi

Elinizdeki katalog sadece **H ve B serisi** ürünleri içermektedir.

##### - M ve N Serisi

Helisel alın dişliye sahip, giriş ve çıkış milleri aynı düzlem üzerinde ve birbirine paralel uzanan, üzerlerinde bulunan ayak veya flanş ile makina-ya sabitlenen redüktörlerdir. Dolu mil çıkışıdır.

##### - D Serisi

Helisel alın dişliye sahip, giriş ve çıkış milleri aynı düzlem üzerinde, birbirine paralel ve belirli bir aralıkta yerleştirilmiş, iki yan yüzde bulunan bağlantı civataları, flanş veya tork kolu ile makina-ya sabitlenen redüktörlerdir. Delik milli veya mil çıkışı olabilir.

##### - E Serisi

Sonsuz vida ve çark dişlili, belirli bir aralıkta ve birbirine dik konumlandırılmış giriş ve çıkış millerine sahip, çepçevre konumlandırılmış ayak bağlantıları, flanş veya tork kolu ile makina-ya sabitlenen redüktörlerdir. Delik milli veya mil çıkışı olabilir.

##### - Y Serisi

Yatık tip redüktörler, ağır şartlarda çalışmak üzere dizayn edilmiş redüktör tipleridir. Bu tiplerde redüktör ile bunu tahrik eden mekanizma arasında değişik bağlantı şekilleri mevcuttur (Mekanik ve hidrolik kaplinler, çeşitli tip kayışlar ve zincirle tahrik gibi). Delik milli veya mil çıkışı olabilir.

##### - K Serisi

Helisel alın dişli ve konik dişlilerden oluşan, birbirine dik ve belirli bir aralıkta konumlandırılmış giriş ve çıkış milline sahip, çepçevre sunulan ayaklar, flanş veya tork kolu ile makina-ya sabitlenen redüktörlerdir. E serisinden farklı olarak yüksek verime sahiptirler. Delik milli veya mil çıkışı olabilir.

##### - H ve B Serisi

Helisel ve/veya konik dişliye sahip ağır hizmet tipi redüktörlerdir. Giriş ve çıkış milleri birbirine paralel veya dik olabilir. Her yönden bağlantı için ayak bağlantıları bulunur. Opsiyonel olarak flanş ile de bağlanabilir. Delik milli veya mil çıkışı olabilir.

##### - T Serisi

T Serisi redüktörler helisel dişli iki kademe motorsuz delik milli redüktörlerdir. T Serisi redüktörler delik milli olması ve kompakt gövde yapısı sayesinde daha küçük hacimli alanlara montajı yapılabilmektedir.

##### - P ve R Serisi

P ve R Serisi redüktörler planet dişli redüktörlerdir. Endüstriyel ve mobil uygulamalarda kullanılırlar. Diğer redüktör tiplerine göre daha küçük hacimde daha büyük tork iletebilirler.

##### - V Serisi

V vinç redüktörleri M1 - M8 (1Dm - 5m) vinç sınıflarına uygun olarak, çift veya sabit devirli frenli motorlarla üretilebilmektedir.

#### Production Range

*This catalogue is containing **H and B series** of gearboxes only.*

##### - M and N Series

*M and N series of YILMAZ REDÜKTÖR are helical geared. The input and output shafts are parallel to each other and on the same plane. The gearbox can be connected to the machine by using the foot or flange on the gearbox. Has solid output shaft.*

##### - D Series

*D series are helical geared gearboxes with parallel input and output shafts. The shafts have a distance in between and located on the same plane. The gearbox can be assembled to the machine by using, the connection screws on the sides, flange or torque arm on the gearbox. Can have hollow or solid output shaft.*

##### - E Series

*E series gearboxes are with worm and worm-wheel. The input and output shafts are perpendicular to each other and have a distance in between. It can be assembled to the driven machine by the use of the foot, flange or torque arm on the gearbox. Can have hollow or solid output shaft.*

##### - Y Series

*Horizontal type gearboxes are designed to operate in heavy conditions. In these types there are a lot of combination forms between gearbox and driver (for example, mechanic and hydraulic couplings, various belt and chain drives etc.). Can have hollow or solid output shaft.*

##### - K Series

*These are gearboxes with helical and bevel gears. The input and output shafts are perpendicular to each other and have a distance in between. It can be assembled to the driven machine using the foot, flange or torque arm on the gearbox. They have high efficiency compared to E series. Can have hollow or solid output shaft.*

##### - H and B Series

*These gearboxes are helical or/and bevel geared industrial gearboxes. The input and output shafts can be arranged parallel or perpendicular to each other. The gearbox can be assembled by the use of the foot connections on each side. Flange connections are optional. Can have hollow or solid output shaft.*

##### - T Series

*T Series are gear units which are helical geared, two staged, hollow shaft mounted gear units and manufactured according to monoblock principal. T Series gearboxes have hollow shaft and compact housing so that T series can be mounted on smaller places.*

##### - P and R Series

*P and R Series gearboxes are planetary gearboxes. They are mostly used by industrial and mobile applications. Planetary gearboxes can transfer high torques in small volumes compared to other gearboxes.*

##### - V Series

*V hoist drives are produced according to M1 - M8 (1Dm - 5m) crane classes.*

#### Produktpalette

Dieses Katalog umfasst nur die **H und B Serie** Getriebe.

##### - M und N Serie

Diese Modelle sind Stirnradgetriebe mit parallelen Antriebs- und Abtriebswelle auf einer Ebene. Die Getriebe werden mit Fuß- oder Flanschverbindung an die angetriebene Maschine angekoppelt. Hat Vollwelle am Ausgang.

##### - D Serie

Diese Getriebe sind Stirnradgetriebe mit paralleler Antriebs- und Abtriebswelle, die auf einer Ebene liegen und einen Abstand zueinander haben. Diese Getriebe wird seitlich mit Gewindelöchern am Maschine oder mit einer Flansch verbindet. Kann Voll- und Hohlwelle am Ausgang haben.

##### - E Serie

Diese Getriebe bestehen aus Schnecke und Schneckenrad. Die Antriebs- und Abtriebswellen sind senkrecht zueinander und haben einen bestimmten Abstand. Das Getriebe wird mit Fußbefestigung, Flanschverbindung oder mit Drehmomentstütze an die angetriebene Maschine montiert. Kann Voll- und Hohlwelle am Ausgang haben.

##### - Y Serie

Diese Getrieben sind für Einsatz unter schweren Bedingungen ausgelegt. Bei dieser Ausführung gibt es sehr viele verschiedene Verbindungsmöglichkeiten zwischen Antrieb und Getriebe (Zum Beispiel; mechanische und hydraulische Kupplungen, Riemtrieb, Kettentrieb usw.). Kann Voll- und Hohlwelle am Ausgang haben.

##### - K Serie

Diese Getrieben bestehen aus Stirnräder und Kegelhäder. Die Antrieb und Abtriebswellen sind senkrecht und haben einen Abstand zueinander. Das Getriebe wird mit Fußbefestigung, Flanschverbindung oder Drehmomentstütze an die angetriebene Maschine montiert. Der Wirkungsgrad ist wesentlich höher als E Serie. Kann Voll- und Hohlwelle am Ausgang haben.

##### - H und B Serie

Diese Getriebe sind geeignet für industrielle Anwendungen und haben parallelen oder senkrechten Antrieb und Abtriebswelle auf einer Ebene. Das Getriebe kann mit Füßen, die auf jede Seite der Getriebe vorhanden sind, oder optional mit Flansch an die angetriebene Maschine montiert werden. Kann Voll- und Hohlwelle am Ausgang haben.

##### - T Serie

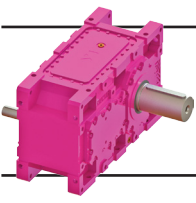
T Serien Getriebe sind zwei stufige, schrägverzahnte Hohlwellenflachgetriebe in Monoblockgehäuse. Die T Serie hat eine kompakte Gehäuse und ist serienmäßig mit Abgangshohlwelle hergestellt, so dass das Getriebe minimalen Platzbedarf hat.

##### - P und R Serie

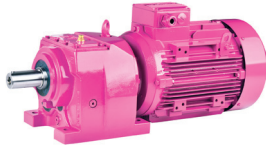
P und R Serie sind Planetengetriebe, die vielseitig im Industrie und bei mobiler Anwendungen einsetzbar sind, mit Planetenzahnräder. Planetengetriebe können im Vergleich zu anderen Getrieben größere Drehmomente bei kleineren Bauvolumen übertragen.

##### - V Serie

V Krane und Hebezeuge werden geeignet zur Kranklasse M1 - M8 (1Dm - 5m) hergestellt.

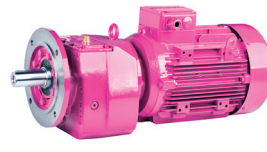


## Genel Bilgiler General Information Einführung



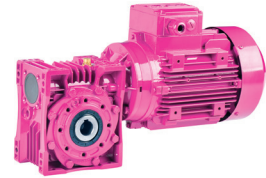
M ...

**13 farklı büyüklükte;**  
**Moment aralığı: 50 - 18.000 Nm**  
**Devir aralığı: 0,1 - 500 d/dak**  
13 different sizes:  
Torque range: 50 - 18.000 Nm  
Speed range: 0,1 - 500 rpm  
13 verschiedene Baugrößen:  
Drehmomentbereich: 50 - 18.000 Nm  
Drehzahlbereich : 0,1 - 500 U/min



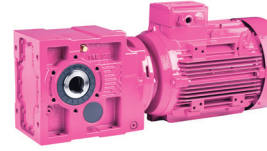
N ...

**13 farklı büyüklükte;**  
**Moment aralığı: 50 - 18.000 Nm**  
**Devir aralığı: 0,1 - 500 d/dak**  
13 different sizes:  
Torque range: 50 - 18.000 Nm  
Speed range: 0,1 - 500 rpm  
13 verschiedene Baugrößen:  
Drehmomentbereich: 50 - 18.000 Nm  
Drehzahlbereich : 0,1 - 500 U/min



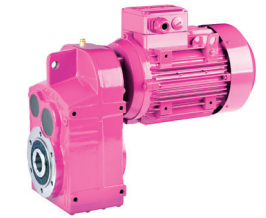
E ...

**8 farklı büyüklükte;**  
**Moment aralığı: 5 - 1.000 Nm**  
**Devir aralığı: 0,1 - 400 d/dak**  
8 different sizes:  
Torque range: 5 - 1.000 Nm  
Speed range: 0,1 - 400 rpm  
8 verschiedene Baugrößen:  
Drehmomentbereich: 5-1.000 Nm  
Drehzahlbereich : 0,1-400 U/min



K ...

**11 farklı büyüklükte;**  
**Moment aralığı: 200 - 15.000 Nm**  
**Devir aralığı: 0,1 - 400 d/dak**  
11 different sizes:  
Torque range: 200 - 15.000 Nm  
Speed range: 0,1 - 400 rpm  
11 verschiedene Baugrößen:  
Drehmomentbereich: 200 - 15.000 Nm  
Drehzahlbereich : 0,1 - 400 U/min



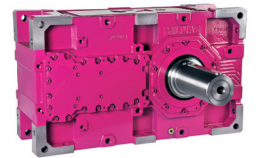
D...

**10 farklı büyüklükte;**  
**Moment aralığı: 130 - 18.000 Nm**  
**Devir aralığı: 0,1 - 350 d/dak**  
10 different sizes:  
Torque range: 130 - 18.000 Nm  
Speed range: 0,1 - 350 rpm  
10 verschiedene Baugrößen:  
Drehmomentbereich: 130 - 18.000 Nm  
Drehzahlbereich : 0,1 - 350 U/min



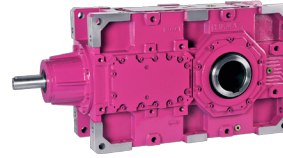
Y ...

**25 farklı büyüklükte;**  
**Moment aralığı: 1200 - 43000 Nm**  
**Devir aralığı: 2,6 - 990 d/dak**  
25 different sizes:  
Torque range: 1200 - 43000 Nm  
Speed range: 2,6 - 990 rpm  
25 verschiedene Baugrößen:  
Drehmomentber. :1200-43000 Nm  
Drehzahlbereich : 2,6-990 U/min



H ...

**14 farklı büyüklükte;**  
**Moment aralığı: 2.500 - 165.000 Nm**  
**Devir aralığı: 0,1 - 250 d/dak**  
14 different sizes:  
Torque range: 2.500 - 165.000 Nm  
Speed range: 0,1 - 250 rpm  
14 verschiedene Baugrößen:  
Drehmomentber. :2.500 - 165.000 Nm  
Drehzahlbereich : 0,1 - 250 U/min



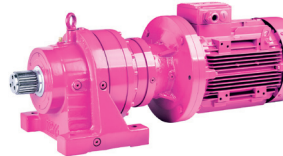
B ...

**14 farklı büyüklükte;**  
**Moment aralığı: 5.000 - 165.000 Nm**  
**Devir aralığı: 0,1 - 115 d/dak**  
14 different sizes:  
Torque range: 5.000 - 165.000 Nm  
Speed range: 0,1 - 115 rpm  
14 verschiedene Baugrößen:  
Drehmomentber. :5.000-165.000 Nm  
Drehzahlbereich : 0,1-115 U/min



P ...

**10 farklı büyüklükte;**  
**Moment aralığı: 1.000 - 50.000 Nm**  
**Tahvil oranları: 3,5 - 3000 arası**  
10 different sizes:  
Torque range: 1.000 - 50.000 Nm  
Transmission ratio: 3,5 - 3000  
10 verschiedene Baugrößen:  
Drehmomentber. : 1.000 - 50.000 Nm  
Übersetzung: 3,5 - 3000



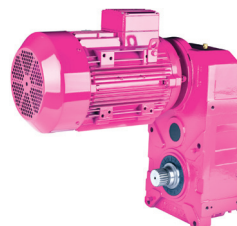
R ...

**10 farklı büyüklükte;**  
**Moment aralığı: 1.000 - 50.000 Nm**  
**Tahvil oranları: 3,5 - 3000 arası**  
10 different sizes:  
Torque range: 1.000 - 50.000 Nm  
Transmission ratio: 3,5 - 3000  
10 verschiedene Baugrößen:  
Drehmomentber. : 1.000 - 50.000 Nm  
Übersetzung: 3,5 - 3000



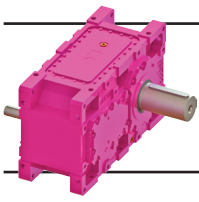
T ...

**10 farklı büyüklükte;**  
**Moment aralığı: 200 - 18.000 Nm**  
**Devir aralığı: 46 - 280 d/dak**  
10 different sizes:  
Torque range: 200-18.000 Nm  
Speed range: 46-280 rpm  
10 verschiedene Baugrößen:  
Drehmomentber. :200-18.000 Nm  
Drehzahlbereich : 46-280 U/min



VR ...

**VR vinç redüktörleri**  
**M1 - M8 ,(1Dm - 5m) yük sınıfı**  
**ISO 4301 / 1 ,(FEM 1.001 / III)**  
VR Hoist Drive Units  
M1 - M8 ,(1Dm - 5m) load classification  
ISO 4301 / 1 ,(FEM 1.001 / III)  
VR Kran und Hebezeug Getriebe  
M1 - M8 ,(1Dm - 5m) Belastungsart  
ISO 4301 / 1 ,(FEM 1.001 / III)



# Genel Bilgiler

## General Information

### Einführung



#### Genel Özellikler

Yeni H serisi yatık tip helisel dişli redüktörler, yüksek teknoloji ile üretilmiş, yüksek kaliteli ağır hizmet redüktörleridir. Redüktör içinde bulunan tüm mekanik elemanlar ileri seviye yazılımlar ile analiz edilmiş ve en yüksek güvenilirlik hedeflenmiştir. Yeni ürünlerinde, YILMAZ REDÜKTÖR güç yoğunluğunu ön planda tutmaktadır. Yeni H serisi modeller de bu prensipte dizayn edilmiş ürünlerdir. Güç yoğunluğu yüksek ürünler, mümkün olan en ufak hacimde en yüksek gücü verebilmeye prensibine dayanır. Ancak hacimler azaldıkça redüktörlerin ısı yükleri artmaktadır. Bu nedenle yeni ürünlerde iyileştirilmiş yağ ve keçe özellikleri, yüksek verim haricinde birçok soğutma alternatifleri standart olarak ürünle birlikte sunulmaktadır. Yeni ürünlerde bir diğer yenilik montaj kolaylığıdır. Çok yönlü bağlanabilme, doğrudan motor akuplesi, flanşlı bağlantı imkanları bu amaca uygun geliştirilmiş özelliklerdir. Çok yönlü bağlama özellikleri nedeni ile bağımsız veya akuple cebri bağlama, genleşme tankı gibi ek özellikler montaj pozisyonuna uygun olarak sunulmaktadır. Müşteri ihtiyaçları doğrultusunda esnek çözümler sunmak bir diğer temel prensiptir. Yüksek radyal yükler ve karıştırıcılar için kuvvetlendirilmiş ön yataklama boşluğu ve uzatılmış yataklama boyu, konveyör veya elevatör gibi tek yönlü çalışma isteklerinin olduğu uygulamalar için mekanik kilit, yürütme veya kaldırma uygulamaları için fren, darbeli çalışmalar için sıkma bileziği, standart çözümlerden bazılarıdır. Tüm modellerde ekstruder uygulamaları için özel çözümler mevcuttur.

H Serisi Dizayn Prensipleri;

- Yüksek teknoloji kullanmak
- Güvenilirlik,
- Yüksek güç yoğunluğu,
- Yüksek verim,
- Montaj uyumluluğu,
- Esnek çözümler

#### Dikkat Edilecek Hususlar !

- Bu katalogta verilen resimler görsel amaçlıdır ve şekilsel detaylar bağlayıcı değildir.

- YILMAZ REDÜKTÖR, ürünler ve kataloglar üzerinde, müşterileri bilgilendirmeksizin her türlü değişikliği yapma hakkına sahiptir.

- Ürünler teslim alındıktan sonra ürünle birlikte verilen kullanım kılavuzu okunmadan sistem devreye alınmamalıdır.

- Katalogta verilen yağ miktarları referans amaçlıdır. Gerçek yağ seviyesi için redüktör üzerinde bulunan yağ seviye tapası kullanılmalıdır. Yağ viskozitesi için, redüktör etiketine bakınız.

- Sipariş anında montaj pozisyonu bildirilmeyen redüktörler **M1** montaj pozisyonuna uygun sevk edilir. Etiketle yazan montaj pozisyonundan farklı bağlanan redüktörler garanti kapsamından çıkar. Bu katalogta verilen redüktör ağırlıkları ortalama ağırlık değerleridir. Tahvil oranına ve üzerinde bağlı olan aksesuara göre ağırlıklar farklılık gösterebilir.

#### General Specifications

*The new H series horizontal type helical gear boxes are high quality gearboxes for heavy industrial applications. All mechanical parts are analyzed with high level software and reliability is assured. On its new products YILMAZ REDÜKTÖR puts the power density one step further. The new H series gearboxes are designed on this principle as well. Power dense products are products with a smallest possible volume with highest power rating. But as small as the volume gets that much the thermal loads are rising. Therefore the new products are provided as standard with different cooling options and even better efficiencies with high grade lubricants and sealing behavior is achieved. Another renewal is assembly convenience. Assembly possibilities from each side, direct electric motor connection using motor flanges options are provided to suit assembly requirements. Because of the varieties of mounting positions additional equipment like integrated or external forced lubrication, oil expanding tanks are provided as an option according to mounting position. Another principle of us is to provide flexible solutions according to customers requirements and specific applications. Reinforced bearing arrangement or extended bearing distance for high radial load or agitator applications, backstops for single direction applications like conveyors or elevators, brake for hoisting or moving, shrink disks for heavy changed loads are some of the standard provided flexible solutions. Special solutions for extruder applications are provided for each size and ratio.*

*H series design principals are;*

- Using high technology
- Reliability
- High power density
- High efficiency
- Mounting compatible
- Flexible solutions

#### Attention to the following points !

*- Drawings are examples only and the details on the drawings or illustrations are not strictly binding.*

*- YILMAZ REDÜKTÖR reserve the right to make all kinds of changes in products and catalogues without any notice.*

*- Prior to commissioning, the operating instructions provided with the gearbox must be observed.*

*- Oil quantities given are guide values only. The exact quantity of oil should be checked by using the provided oil level plugs according mounting positions. For correct oil viscosity refer to the nameplate.*

*- If the mounting position is not informed upon ordering, the gear unit is delivered according **M1** mounting position. A different operation than the indicated mounting position on the name plate cancels the warranty. The weights given in this catalogue are mean values. Depending on the ratio and accessories the weights can differ.*

#### Eigenschaften

Die Getriebe der neuen H serie sind Horizontale Stirnradgetriebe hoher Qualität konzipiert als Industriegetriebe für harte Anforderung. Alle Komponenten und Systeme sind mit Software des letzten Standarts analysiert um eine hohe Betriebssicherheit zu garantieren. Die neue H Serie ist auf optimale Leistungsdichte optimiert; das meint bei möglichen kleinen Volumen zu hohen Wärmebelastungen. Darum werden die neuen Getriebe mit verschiedenen Kühlungsmöglichkeiten produziert; obwohl die Getriebe höhere Wirkungsgrade durch verbesserte Öle und Dichtungen haben. Ein weiterer Vorteil sind die universalen Montagemöglichkeiten. Durch Montagemöglichkeiten von allen Seiten; Antriebsflanschen zum direkten Elektromotor Anschluß; verschiedene Abtriebsflansche; ist für optimale Montageleichtigkeit gesorgt. Weil die Getriebe von allen Seiten montiert werden können sind für jede Bauform geeignetes Zubehör wie integrierte oder äußerer Ölpumpe; Öldehnungstank und verschiedene andere Zubehöre verfügbar. Ein weiteres Prinzip von YILMAZ REDÜKTÖR ist das Angebot von Sonderlösungen für spezielle Anwendungen; wie verstärkte Lagerung; oder verlängerte Lagerung für höhere Quekräfte bei Mischern; Rücklaufsperrungen für Betrieb in einer richtung wie bei Förderbändern oder Elevatoren; Bremsen für Hub und Fahr Anwendung; Schruppscheiben für Wechsellastbetrieb; sind einige als Standard angebotene Lösungen. Sonderlösungen für Extruderanwendungen sind in jeder Baugröße und für jede Übersetzung verfügbar.

Konstruktionsprinzip der H Serie;

- Verwenden von hohen Fertigungstechn.
- Hohe Betriebssicherheit
- Leistungsdichte
- Hoher Wirkungsgrad
- Universale Montagemöglichkeit
- Sonderlösungen

#### Bitte folgende Punkte beachten !

- Die Abbildungen sind beispielhaft und nicht verbindlich.

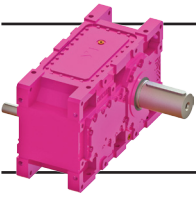
- Alle Änderungen auf dem Katalog und an der Produkte bleiben vorbehalten und können ohne Kenntnisnahme erfolgen.

- Vor Inbetriebnahme ist die mit gelieferter Betriebsanleitung zu beachten.

- Angaben über Ölmengen sind unverbindlich. Maßgebend ist die Ölstandsschraube in der geeigneten Montageposition. Ölviskosität und Sorte muss den Angaben des Typenschildes entsprechen.

- Wenn die Bauform bei Bestellung nicht angegeben ist, erfolgt die Lieferung in der Bauform **M1**. Wenn die Getriebe anders als auf dem Typenschild benannte Bauform eingesetzt werden, verliert die Garantie ihre Gültigkeit. Die angegebenen Gewichte sind unverbindliche Mittelwerte ohne Zubehör; genauere Gewichte sind abhängig von Zubehör und Übersetzung.





# Genel Bilgiler

## General Information

### Einführung



#### Diğer Teknik Özellikler

##### - Servis Faktörü $f_s$ :

Redüktörün çalıştığı şartlar ile uyumlu olması için gerekli olan emniyet katsayısıdır.  $f_s=1$ , düzgün ve sakin yüklerde, günlük sekiz saat, saatte 100 start çalışmayı karşılar. Detaylar için redüktör seçim bölümüne bakınız.

##### - Nominal Güçler:

Nominal güç, redüktörün termik kapasitesi dikkate alınmadan  $f_s=1$  şartı için mekanik olarak taşıyabileceği güç değeridir. Redüktörlerin nominal güçleri güç devir tablolarında verilmiştir.

##### - Termik Güçler:

Redüktörün çevre ısı, rüzgar hızı, deniz seviyesinden yüksekliği gibi değişken çevre şartları altında redüktör yağ sıcaklığının  $70^\circ\text{C}$ 'yi geçmeyeceği şekilde müsaade edilen azami güç değeridir. Redüktörlerin termik güçleri güç devir tablolarında verilmiştir.

##### - Ses Seviyesi:

Redüktörlerimizin ses seviyesi VDI 2159'da verilen redüktörler için müsaade edilen ses seviyelerinin altındadır.

##### - Boya ve Korozyon Koruması:

Redüktörlerin standart rengi DIN1843'e göre RAL 7031 dir. İstek üzerine farklı renklerde boyanabilir. Nemli ve korozyon bölgeler için istek üzerine farklı boya uygulanabilir.

##### - Çelik Şasi:

Redüktör, motor ve kaplin grubunun üzerine bağlandığı şasiler istek üzerine yapılır.

##### - Yağ:

Redüktörler özel olarak belirtilmediği sürece, yağlama tablolarında verilen yağlar ile doldurulmaktadır. Redüktörler yağı doldurulmuş olarak sevk edilmektedir. Yağ detayları için yağlama bölümüne bakınız.

##### - Aksesuarlar:

H serisi redüktörlerde aşağıdaki aksesuarlar kullanılabilir.

- IEC B5 Motor bağlantı flanşları

- Çıkış bağlantı flanşları

- Sıkma bileziği

- Geri dönüş kilidi

- Redüktör şasi ile beraber sipariş verildiğinde motor ile redüktör arasında elastik veya hidrolik kaplinler

- Cebri yağlama (Entegre veya bağımsız).

- Eşanjörlü soğutma

- Serpantinli soğutma

- Giriş miline entegre fanlı soğutma

- Radyatörlü soğutma

- Yağ ısıtıcı

- Isı sensörü / termostat

- Yağ akış sensörü

- Yağ filtresi

- Özel keçe çözümleri

- Cam yağ seviye göstergesi

- Genleşme tankı

Diğer özel aksesuarlar için lütfen YILMAZ REDÜKTÖR ile temasa geçiniz.

#### Other Technical Specifications

##### - Service Factor $f_s$ :

Service factor is a safety coefficient, which takes into account the different running conditions of the driven machine.  $f_s=1$  is used for uniform loads 8 hours working per day and up to 100 starts per hour.

##### - Nominal Powers:

The nominal powers are the powers which the gearbox can mechanically resist under  $f_s=1$  conditions without considering the thermal rating. The nominal powers are given on the performance tables.

##### - Thermal Powers:

Thermal power is the maximum permissible power where the gearbox oil does not exceed  $70^\circ\text{C}$  under the given ambient conditions like temperature, wind velocity, and altitude. The thermal powers of the gearboxes are given on the performance tables.

##### - Noise Level:

The noise level of our gearboxes is below the permitted values defined in VDI guide lines 2159 for gear units.

##### - Coating and Corrosion Protection:

The gearboxes are painted with RAL 7031 according to DIN1843. Different colors are possible upon request. Painting for high humidity or chemically aggressive environment is possible.

##### - Steel Base Construction:

Steel base constructions where the motor, gearbox and couplings are fitted can be supplied upon request.

##### - Lubrication:

The gearboxes are lubricated with the oils given on the tables in the lubrication section unless otherwise specified. The gearboxes are delivered with oil. For lubrication details please refer to the lubrication section.

##### - Accessories:

The following accessories can be applied to H series gearboxes.

- IEC B5 Motor connection flange

- Output flanges

- Shrink Disks

- Backstops

- If ordered with steel base construction, elastic or hydraulic couplings between motor and gearbox

- Forced lubrication ( Integrated or external)

- Cooling with external heat exchanger

- Cooling with internal cooling coil

- Cooling with integrated fan on input shaft

- Cooling with external air/oil cooler

- Oil heater

- Temperature sensor / thermostat

- Oil flow sensor

- Oil filter

- Sealings according to working conditions.

- Glass oil level indicator.

- Expansion tank

For other accessories please contact YILMAZ REDUKTOR.

#### Andere Technische Eigenschaften

##### - Betriebsfaktor $f_s$ :

Der Betriebsfaktor  $f_s$  ist eine Sicherheitsfaktor für die Getriebe, damit es unter verschiedenen Betriebsbedingungen mit genügender Sicherheit arbeitend.  $f_s=1$  gilt für gleichförmig Belastung, 8 Stunden pro Tag und bis zum 100 Schaltungen pro Stunde.

##### - Nennleistung:

Die Nennleistung ist die mechanische Grenzfestigkeitleistung für  $f_s=1$  ohne Berücksichtigung der Wärmegrenzleistung.

##### - Wärmegrenzleistung:

Die Wärmegrenzleistung ist die maximale zulässige Leistung und angegebenen Umgebungsbedingungen wie Temperatur und Windgeschwindigkeit, so dass das Getriebeöl sich nicht über  $70^\circ\text{C}$  erwärmt. Die entsprechenden Wärmegrenzleistungen für die Getriebe sind aus der entsprechenden Leistung-Drehzahl Tabelle zu entnehmen.

##### - Geräuschpegel:

Alle Getrieben unterschreiten die zulässigen Geräuschstärken, die für die Getriebe in der VDI-Richtlinie 2159 festgelegt sind.

##### - Lackierung und Korrosionsschutz:

Die Getriebe werden standard in Farbe RAL 7031 nach DIN 1843 lackiert. Auf Wunsch sind Sonderlackierungen möglich. Alle Getriebe können auf Wunsch auch in Korrosionsschutz Ausführung für aggressive Umgebungen geliefert werden.

##### - Stahl Untergestell:

Auf Wunsch können Getrieben mit Kupplung und Motor auf Stahluntergestell montiert geliefert werden.

##### - Schmierung:

Getriebe werden mit ölen entsprechend der Schmierungstabellen falls nicht anders vereinbart; geliefert. Die Getriebe sind bei Auslieferung betriebsfertig mit Öl gefüllt. Für weitere Schmierungsdetails siehe Kapitel Schmierung.

##### - Zubehör:

Folgendes Zubehör kann für Getriebe der H Serie geliefert werden.

- IEC B5 Motorflansch

- Atriebsflansch

- Schrumpfscheiben

- Rücklaufsperrn

- Elastische oder Hydrokupplungen zwischen Motor und Getriebe für Ausführungen mit stahl Untergestell.

- Druckschmierung ( Integriert oder Extern).

- Kühlung mit Externen Wärmetauscher Öl / Wasser

- Kühlung mit integriertem Kühlschlange

- Kühlung mit integriertem Lüfter

- Kühlung mit externen Luft/Öl Wärmetauscher

- Ölheizung

- Temperatursensor / Temperaturschalter

- Ölflossensor

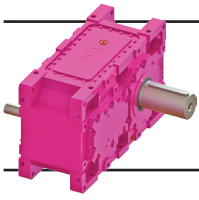
- Ölfilter

- Unterschiedliche Dichtungssysteme

- Glas Ölstandsanzeige

- Ölausdehnungstank

Für weiteres Zubehör kontaktieren sie bitte YILMAZ REDUKTOR



# Genel Bilgiler

## General Information

### Einführung



#### Redüktör Tip Tanımlaması

**H T 05 2 3 . 0 1 R - M1 / A28**

#### IEC Motor Bağlantı Flanşı Büyüklüğü

Sadece HK tiplerinde kullanılır

**A13:** IEC 132 B5 (300x265x230 mm)

**A16:** IEC 160 B5 (350x300x250 mm)

**A18:** IEC 180 B5 (350x300x250 mm)

**A20:** IEC 200 B5 (400x350x300 mm)

**A22:** IEC 225 B5 (450x400x350 mm)

**A25:** IEC 250 B5 (550x500x450 mm)

**A28:** IEC 280 B5 (550x500x450 mm)

**A31:** IEC 315 B5 (660x600x550 mm)

#### Montaj Pozisyonu

**M1:** Çıkış mili yere paralel, kapak yukarıda

**M2:** Redüktör dikey ve çıkış mili girişin üzerinde

**M3:** Çıkış mili yere paralel, kapak aşağıda

**M4:** Redüktör dikey ve çıkış mili girişin altında

**M5:** Çıkış mili yere dik ve aşağıda

**M6:** Çıkış mili yere dik ve yukarıda

**AX:** Açılı çalışma

**...T:** Tork kollu

#### Mil ve Flanş Yönü

Mil ve flanş yönleri sayfasına bakınız

#### Çıkış Mili Özellikleri

**0:** Delik milli

**1:** Mil çıkışlı

**2:** Mil çıkışlı ve flanşlı

**3:** Delik milli ve flanşlı

**4:** Çift çıkış milli

**5:** Çift mil çıkışlı ve çift flanşlı

**8:** Delik milli ve çift flanşlı

**S:** Sıkma bilezikli delik milli

**E:** Ekstruder tipi redüktör

#### Giriş Mili ve Ekstruder Çıkış Özellikleri

**0:** Standart giriş milli

**1:** Opsiyonel Ekstruder Çıkışlı

#### Kademe Sayısı

**2:** İki kademeli

**3:** Üç kademeli

**4:** Dört kademeli

#### Revizyon Numarası

İkinci Revizyon

#### Redüktör Gövde Büyüklüğü

03.....16 arasında değişen gövde büyüklükleri

#### Redüktör Versiyonu

**T:** Motorsuz giriş milli

**K:** IEC B5 flanşlı mil girişli

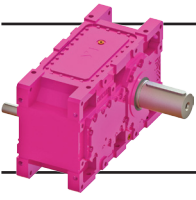
**TE:** Ekstruder tipi ve motorsuz giriş milli

**KE:** Ekstruder tipi ve IEC B5 flanşlı giriş milli

#### Temel Tip Tanımlaması

**H:** Helisel dişli yatık endüstriyel tip redüktörler

**B:** Konik girişli helisel dişli yatık endüstriyel tip redüktörler



# Genel Bilgiler

## General Information

### Einführung



#### Designation of Gear Units

**H T 05 2 3 . 0 1 R - M1 / A28**

#### IEC Motor Flange Size

Only for HK types

**A13:** IEC 132 B5 (300x265x230 mm)

**A16:** IEC 160 B5 (350x300x250 mm)

**A18:** IEC 180 B5 (350x300x250 mm)

**A20:** IEC 200 B5 (400x350x300 mm)

**A22:** IEC 225 B5 (450x400x350 mm)

**A25:** IEC 250 B5 (550x500x450 mm)

**A28:** IEC 280 B5 (550x500x450 mm)

**A31:** IEC 315 B5 (660x600x550 mm)

#### Mounting Position

**M1:** Output shaft is parallel to earth, cover is on top

**M2:** Gearbox is upright and output shaft is over input shaft

**M3:** Output shaft is parallel to earth, cover is on bottom

**M4:** Gearbox is upright and output shaft is under input shaft

**M5:** Output shaft is vertical to earth and output shaft points to earth

**M6:** Output shaft is vertical to earth and output shaft points to sky

**AX:** Gearbox works in an angle

**...T:** with torque arm

#### Shaft and Flange Arrangement

Please refer to shaft and flange arrangements section

#### Output Shaft Properties

**0:** Hollow shaft

**1:** Solid output shaft

**2:** Solid output shaft and output flange

**3:** Hollow shaft and output flange

**4:** Double output shaft

**5:** Double output shaft and flange

**8:** Hollow output shaft and double output flange

**S:** Hollow shaft with shrink disk

**E:** Extruder type output

#### Input Shaft and Extruder Type Output Properties

**0:** Standard input shaft

**1:** Optional extruder type output

#### Number of Gear Stages

**2:** Two stages

**3:** Three stages

**4:** Four stages

#### Revision Number

Second revision

#### Gearbox Size

Sizes from 03.....to 16

#### Version of Gearbox

**T:** Free solid input shaft

**K:** With IEC B5 flange and free input shaft

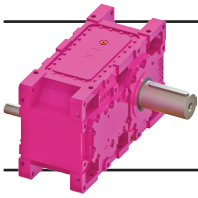
**TE:** Extruder type with free input shaft

**KE:** Extruder type with IEC B5 flange and free input shaft

#### Serie of Gear Unit

**H:** Helical gear type horizontal industrial gear units

**B:** Helical gear type horizontal industrial gear units with bevel stage input



# Genel Bilgiler

## General Information

### Einführung



#### Typenbezeichnung für Getriebe

**H T 05 2 3 . 0 1 R - M1 / A28**

#### IEC Motor Baugröße

Nur für HK typen

**A13:** IEC 132 B5 (300x265x230 mm)

**A16:** IEC 160 B5 (350x300x250 mm)

**A18:** IEC 180 B5 (350x300x250 mm)

**A20:** IEC 200 B5 (400x350x300 mm)

**A22:** IEC 225 B5 (450x400x350 mm)

**A25:** IEC 250 B5 (550x500x450 mm)

**A28:** IEC 280 B5 (550x500x450 mm)

**A31:** IEC 315 B5 (660x600x550 mm)

#### Getriebe Bauformen

**M1:** Abtriebswelle ist parallel zu Erde und Deckel oben

**M2:** Stehendes Getriebe, Abtriebswelle steht oben über der Antriebswelle

**M3:** Abtriebswelle ist parallel zu Erde und Deckel unten

**M4:** Stehendes Getriebe, Abtriebswelle steht unten unter der Antriebswelle

**M5:** Abtriebswelle ist vertikal zu Erde und Antriebswelle steht nach unten

**M6:** Abtriebswelle ist vertikal zu Erde und Abtriebswelle steht nach oben

**AX:** Getriebe steht schräg

...T: Mit Drehmomentstütze

#### Wellen und Flansch Position

Bite aus den Wellen und Flansch Positionseiten entnehmen

#### Abtriebswellen Ausführung

**0:** Hohlwelle

**1:** Vollwelle

**2:** Vollwelle und Abtriebsflansch

**3:** Hohlwelle und Abtriebsflansch

**4:** Beideseitige Vollwelle

**5:** Beideseitige Vollwelle und Abtriebsflansch

**8:** Hohlwelle und Beideseitiger Abtriebsflansch

**S:** Hohlwelle mit Schrumpfscheibe

**E:** Extruder typ Abtrieb

#### Antriebswellen und Extruder Typ Ausführung

**0:** Standard Antriebswelle

**1:** Optional Extruder typ Abtrieb

#### Anzahl der Getriebestufen

**2:** Zwei Stufig

**3:** Drei Stufig

**4:** Vier Stufig

#### Änderungsnummer

Zweite Änderung

#### Getriebe Baugröße

Getriebe Baugröße von 03.....bis 16

#### Getriebe Ausführung

**T:** Freie Antriebswelle

**K:** Mit IEC B5 flansch und freier Antriebswelle für Verbindung mit Kuplung

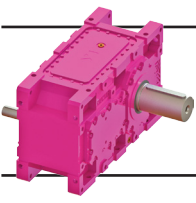
**TE:** Extruder typ mit freier Antriebswelle

**KE:** Extruder mit IEC B5 flansch und freier Antriebswelle für Verbindung mit Kuplung

#### Serienbezeichnung

**H:** Stirnradindustriegertriebe

**B:** Kegelstirnradindustriegertriebe



# Genel Bilgiler

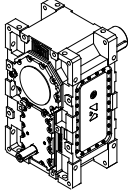
## General Information

### Einführung



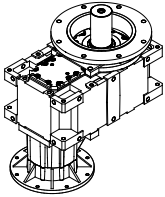
#### Örnek Tip Tanımlamaları

##### HT0924.01R - M2



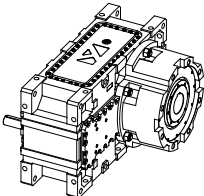
- H** : Helisel dişli endüstriyel redüktör  
**T** : Serbest redüktör giriş mili  
**09** : Redüktör büyüklüğü  
**2** : Revizyon numarası  
**4** : Kademe sayısı  
**0** : Tek taraflı giriş mili  
**1** : Çıkış tarafı serbest dolu milli  
**R** : Giriş mili soldan, çıkış mili sağdan  
( Mil ve flanş yönleri sayfasına bakınız )  
**M2** : Redüktör dikey ve çıkış mili giriş milinin üzerinde (Montaj pozisyonları sayfasına bakınız )

##### HK0322.02R - M6 / A160



- H** : Helisel dişli endüstriyel redüktör  
**K** : Girişi IEC B5 flanşlı  
**03** : Redüktör büyüklüğü  
**2** : Revizyon numarası  
**2** : Kademe sayısı  
**0** : Tek taraflı giriş milli  
**2** : Çıkış tarafı flanşlı ve mil çıkışlı  
**R** : Giriş mili soldan, çıkış flanşı sağdan  
( Mil ve flanş yönleri sayfasına bakınız )  
**M6** : Çıkış mili yere dik ve yukarı. Delik milliler için çıkış milinin yönü makinaya bağlanacağı taraf kabul edilir. ( Montaj pozisyonları sayfasına bakınız )  
**A160** : IEC B5 160 tip flanş

##### HTE1022.0ER - M1



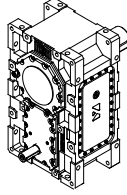
- H** : Helisel dişli endüstriyel redüktör  
**TE** : Serbest giriş milli ve ekstruder tipi  
**10** : Redüktör büyüklüğü  
**2** : Revizyon numarası  
**2** : Kademe sayısı  
**0** : Tek taraflı giriş milli  
**E** : Ekstruder boğazlı çıkış mili  
**R** : Giriş mili soldan, ekstruder boğazı sağdan

( Mil ve flanş yönleri sayfasına bakınız )

- M1** : Çıkış mili yere paralel ve kapak yukarıda ( Montaj pozisyonları sayfasına bakınız )

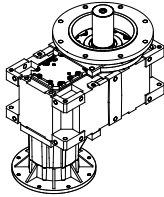
#### Sample Designations

##### HT0924.01R - M2



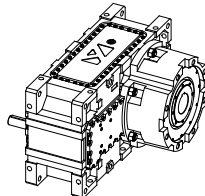
- H** : Helical gear type industrial gear units  
**T** : Free solid input shaft  
**09** : Gear unit size  
**2** : Revision number  
**4** : Stage number  
**0** : Single side input shaft  
**1** : Solid output shaft  
**R** : Input shaft from left, output shaft from right  
( Refer to shaft and flange arrangements )  
**M2** : Gearbox is upright, output shaft is over input shaft ( Refer to mounting positions page )

##### HK0322.02R - M6 / A160



- H** : Helical gear type industrial gear units  
**K** : IEC B5 type input shaft with free input shaft  
**03** : Gear unit size  
**2** : Revision number  
**2** : Stage number  
**0** : Single input shaft  
**2** : Solid output shaft and output flange  
**R** : Input shaft is at right side, flange at left  
( Refer to shaft and flange arrangements )  
**M6** : Output shaft is vertical to earth and it points to sky. Hollow output shaft direction is driven machine connection side ( Refer to mounting positions page )  
**A160** : IEC B5 flange size is 160

##### HTE1022.0ER - M1



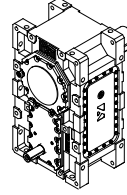
- H** : Helical gear type industrial gear units  
**TE** : Extruder type with free input shaft  
**10** : Gear unit size  
**2** : Revision number  
**2** : Stage number  
**0** : Single side input shaft  
**E** : Output shaft for extruder  
**R** : Input shaft at left output shaft at right

( Refer to shaft and flange arrangements )

- M1** : Output shaft is parallel to earth and cover is on top ( Refer to mounting positions )

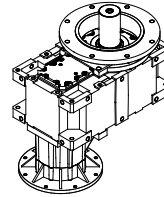
#### Typenbezeichnungsbeispiele

##### HT0924.01R - M2



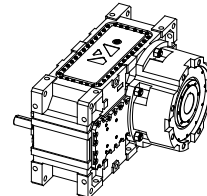
- H** : Stirradgetriebe  
**T** : Freie Antriebswelle  
**09** : Getriebe Baugröße  
**2** : Änderungsnummer  
**4** : Vier Stufig  
**0** : Einseitige Antriebswelle  
**1** : Vollwelle  
**R** : Antriebswelle links, Abtriebswelle rechts  
( Aus Welle und Flanschorientierungsseiten )  
**M2** : Stehende Getriebe, Abtriebswelle steht oben über Antriebswelle ( Siehe Bauformen Seiten )

##### HK0322.02R - M6 / A160

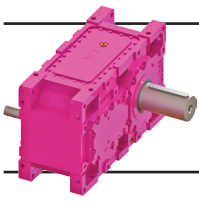


- H** : Stirradgetriebe  
**K** : IEC B5 Antriebsflansch mit freie welle  
**03** : Getriebe Baugröße  
**2** : Änderungsnummer  
**2** : Zwei Stufig  
**0** : Einseitige Antriebswelle  
**2** : Vollwelle und Abtriebsflansch  
**R** : Antriebswelle links, Abtriebswelle rechts  
( Aus Welle und Flanschorientierungsseiten )  
**M6** : Abtriebswelle ist vertikal zur Erde und Abtriebswelle steht oben. Richtung der Hohlwelle zeigt die Verbindung der Abtriebsseite ( Siehe Bauformen Seiten )  
**A160** : IEC B5 Flansch Baugröße 160

##### HTE1022.0ER - M1



- H** : Stirradgetriebe  
**TE** : ExtruderTyp mit freie Antriebswelle  
**10** : Getriebe Baugröße  
**2** : Änderungsnummer  
**2** : Zwei Stufig  
**0** : Einseitige Antriebswelle  
**E** : Abtrieb über Extruderwelle  
**R** : Antriebswelle nach links und Abtriebswelle nach rechts  
( Aus Wellen und Flanschorientierungsseiten )  
**M1** : Abtriebswelle ist parallel zur Erde und Deckel ist oben ( Siehe Bauformen Seiten )



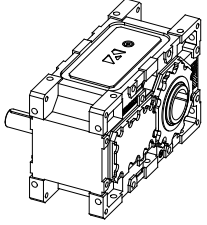
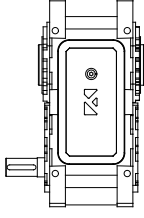
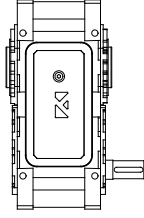
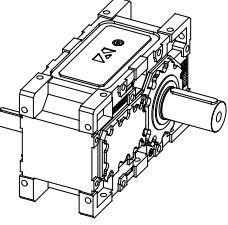
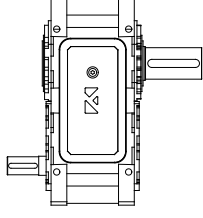
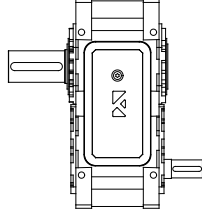
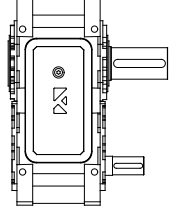
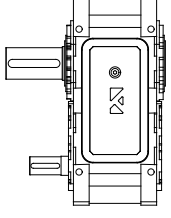
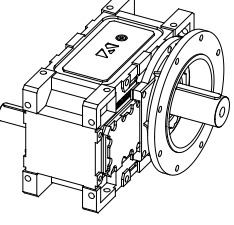
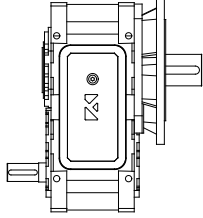
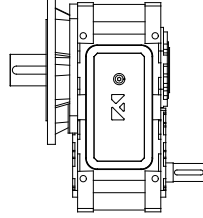
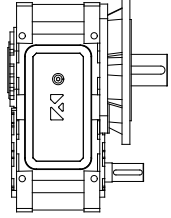
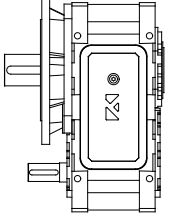
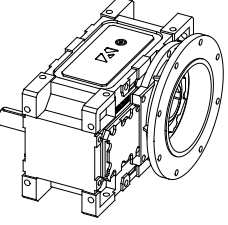
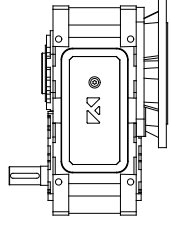
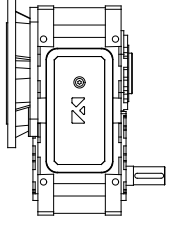
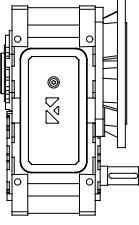
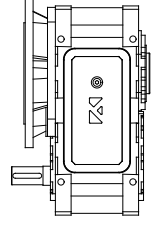
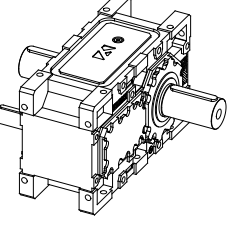
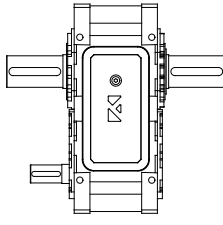
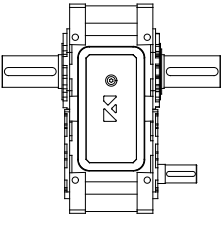
# Genel Bilgiler

## General Information

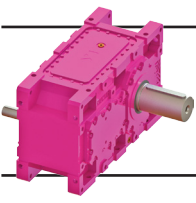
### Einführung



#### Mil ve Flanş Pozisyonları / Shaft and Flange Arrangements / Wellen und Flansch Positionen

		R	L	U	V
Giriş ve Çıkış Mil Seçenekleri / Input and Output Shaft Properties / Antriebs- und Abtriebswelle Ausführung	 <b>H...00</b>			<b>Geçersiz</b> <i>Not applicable</i> Nicht Möglich	<b>Geçersiz</b> <i>Not applicable</i> Nicht Möglich
	 <b>H...01</b>				
	 <b>H...02*</b>				
	 <b>H...03*</b>				
	 <b>H...04</b>			<b>Geçersiz</b> <i>Not applicable</i> Nicht Möglich	<b>Geçersiz</b> <i>Not applicable</i> Nicht Möglich

\*: Bütün redüktör büyüklükleri için mevcut değildir. / It is not available for all gear unit sizes / Gibt es nicht für alle Baugroßen



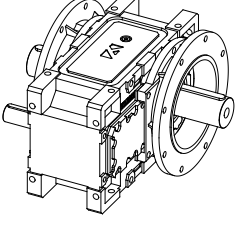
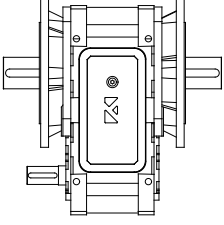
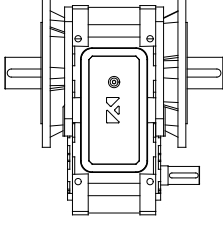
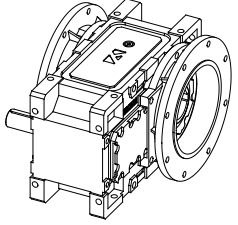
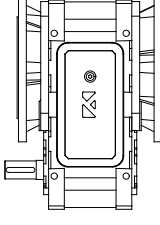
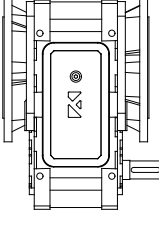
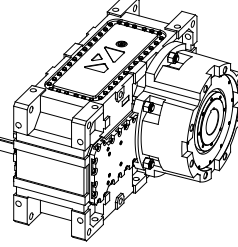
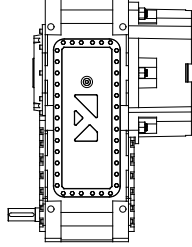
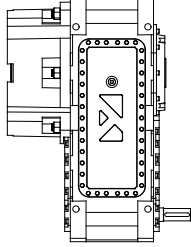
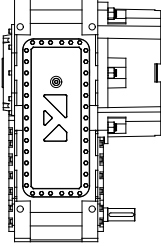
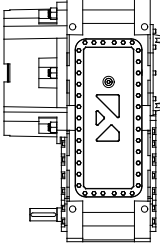
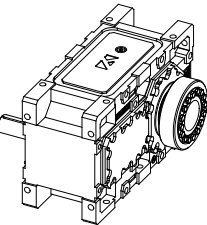
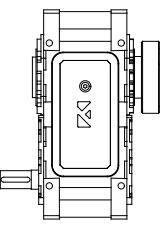
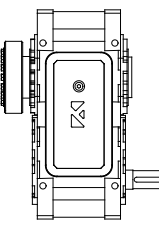
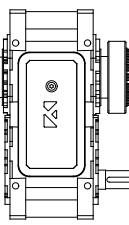
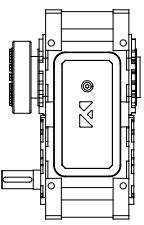
# Genel Bilgiler

## General Information

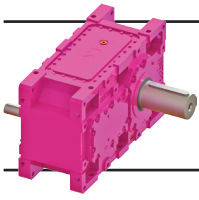
### Einführung



#### Mil ve Flanş Pozisyonları / Shaft and Flange Arrangements / Wellen und Flansch Positionen

	R	L	U	V	
Giriş ve Çıkış Mil Seçenekleri / Input and Output Shaft Properties / Antriebs- und Abtriebswelle Ausführung	 <b>H...05*</b>			<b>Geçersiz</b> <i>Not applicable</i> Nicht Möglich	<b>Geçersiz</b> <i>Not applicable</i> Nicht Möglich
	 <b>H...08*</b>			<b>Geçersiz</b> <i>Not applicable</i> Nicht Möglich	<b>Geçersiz</b> <i>Not applicable</i> Nicht Möglich
	 <b>H...0E*</b>				
	 <b>H...0S</b>				

\*:Bütün redüktör büyüklükleri için mevcut değildir. / It is not available for all gear unit sizes / Gibt es nicht für alle Baugrößen



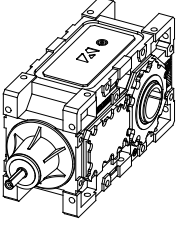
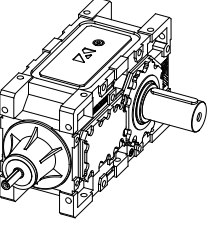
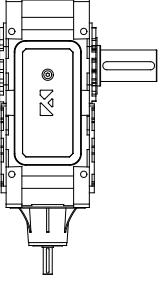
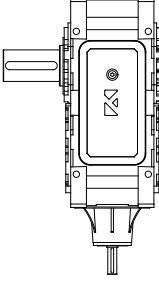
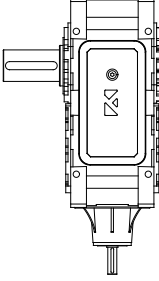
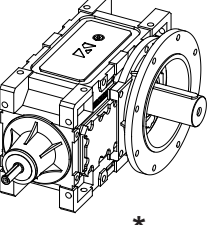
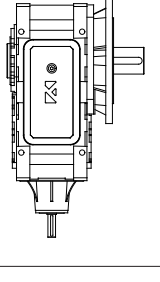
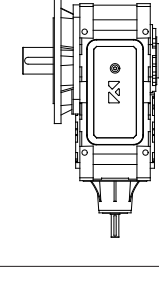
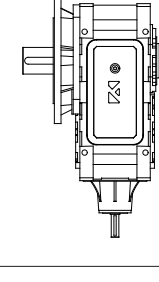
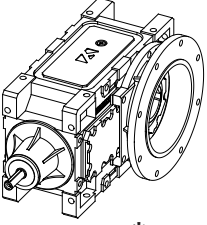
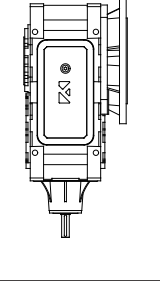
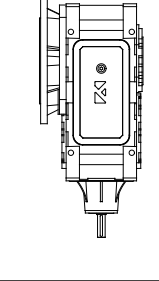
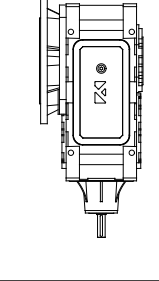
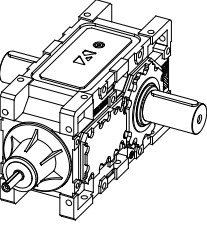
# Genel Bilgiler

## General Information

### Einführung

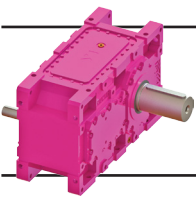


#### Mil ve Flanş Pozisyonları / Shaft and Flange Arrangements / Wellen und Flansch Positionen

	R	L	U	V	
Giriş ve Çıkış Mil Seçenekleri / Input and Output Shaft Properties / Antriebs- und Abtriebswelle Ausführung	 <b>B...00</b>	<b>Geçersiz</b> <i>Not applicable</i> Nicht Möglich	<b>Geçersiz</b> <i>Not applicable</i> Nicht Möglich	<b>Geçersiz</b> <i>Not applicable</i> Nicht Möglich	<b>Geçersiz</b> <i>Not applicable</i> Nicht Möglich
	 <b>B...01</b>	 		<b>Geçersiz</b> <i>Not applicable</i> Nicht Möglich	<b>Geçersiz</b> <i>Not applicable</i> Nicht Möglich
	 <b>B...02*</b>	 		<b>Geçersiz</b> <i>Not applicable</i> Nicht Möglich	<b>Geçersiz</b> <i>Not applicable</i> Nicht Möglich
	 <b>B...03*</b>	 		<b>Geçersiz</b> <i>Not applicable</i> Nicht Möglich	<b>Geçersiz</b> <i>Not applicable</i> Nicht Möglich
	 <b>B...04</b>	<b>Geçersiz</b> <i>Not applicable</i> Nicht Möglich	<b>Geçersiz</b> <i>Not applicable</i> Nicht Möglich	<b>Geçersiz</b> <i>Not applicable</i> Nicht Möglich	<b>Geçersiz</b> <i>Not applicable</i> Nicht Möglich

\*: Bütün redüktör büyüklükleri için mevcut değildir. / It is not available for all gear unit sizes / Gibt es nicht für alle Baugroßen





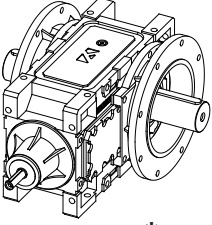
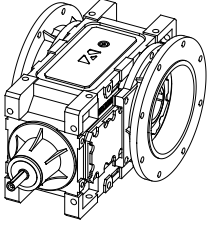
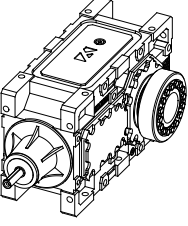
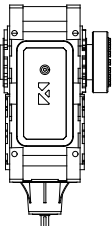
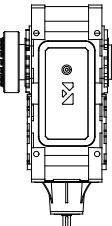
# Genel Bilgiler

## General Information

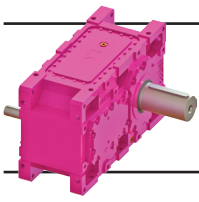
### Einführung



#### Mil ve Flanş Pozisyonları / Shaft and Flange Arrangements / Wellen- und Flanschpositionen

	R	L	U	V	
Giriş ve Çıkış Mil Seçenekleri / Input and Output Shaft Properties / Antriebs- und Abtriebswelle Ausführung	 <b>B...05*</b>	Geçersiz Not applicable Nicht Möglich	Geçersiz Not applicable Nicht Möglich	Geçersiz Not applicable Nicht Möglich	Geçersiz Not applicable Nicht Möglich
	 <b>B...08*</b>	Geçersiz Not applicable Nicht Möglich	Geçersiz Not applicable Nicht Möglich	Geçersiz Not applicable Nicht Möglich	Geçersiz Not applicable Nicht Möglich
	 <b>B...0S</b>			Geçersiz Not applicable Nicht Möglich	Geçersiz Not applicable Nicht Möglich

\*: Bütün redüktör büyüklükleri için mevcut değildir. / It is not available for all gear unit sizes / Gibt es nicht für alle Baugroßen



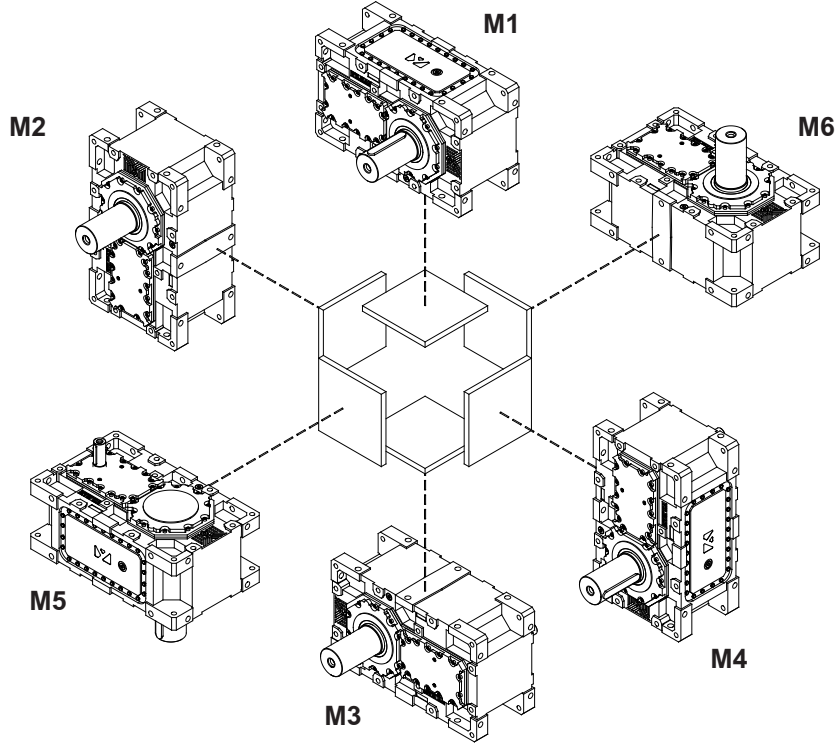
# Genel Bilgiler

## General Information

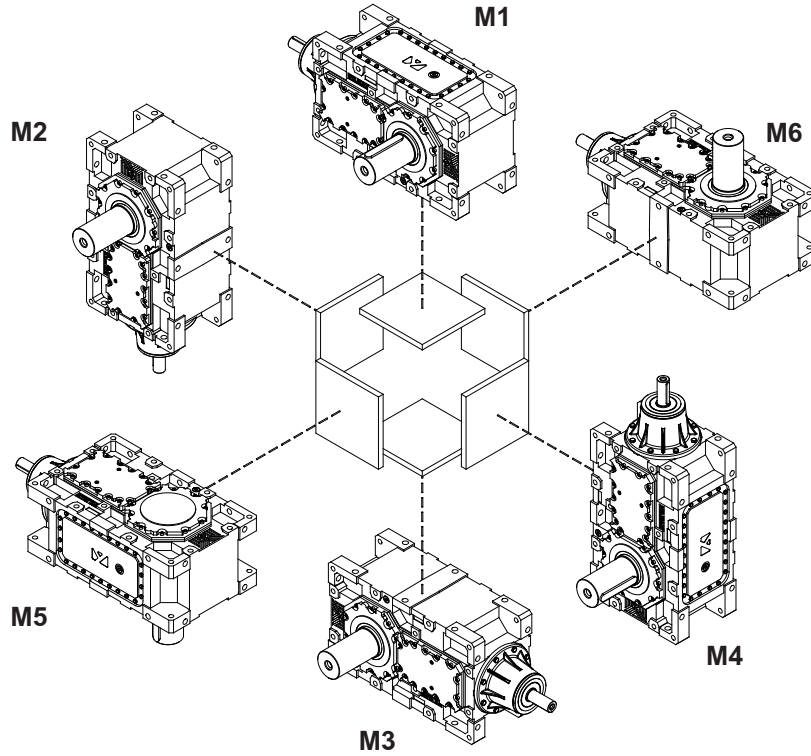
### Einführung



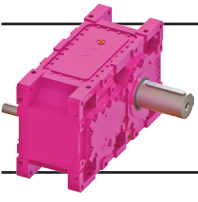
#### H Serisi Montaj Pozisyonları / H Series Mounting Positions / H Serie Bauformen



#### B Serisi Montaj Pozisyonları / B Series Mounting Positions / B Serie Bauformen



Örnek olarak gösterilen redüktörler R tertiptir. / Shown gear units arrangements are R type  
/ Die oben dargestellten Getriebeanordnungen sind R-Typ



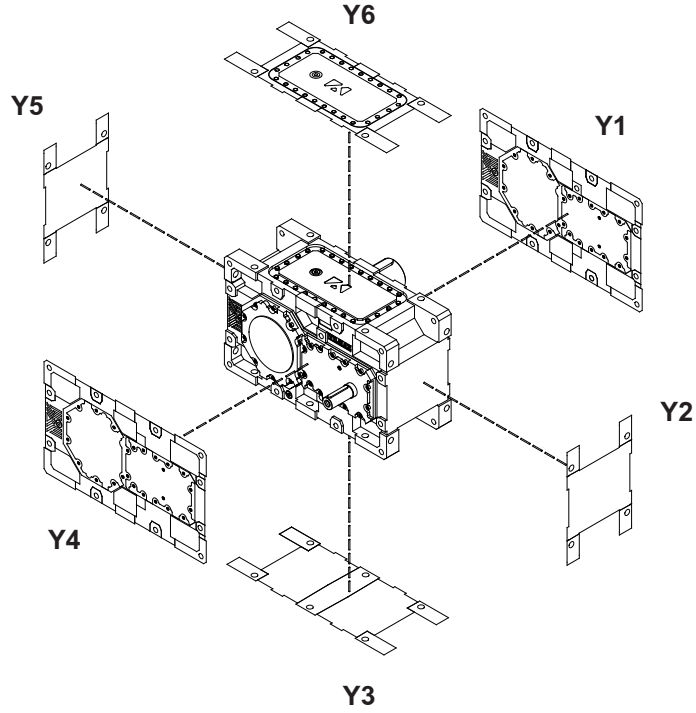
# Genel Bilgiler

## General Information

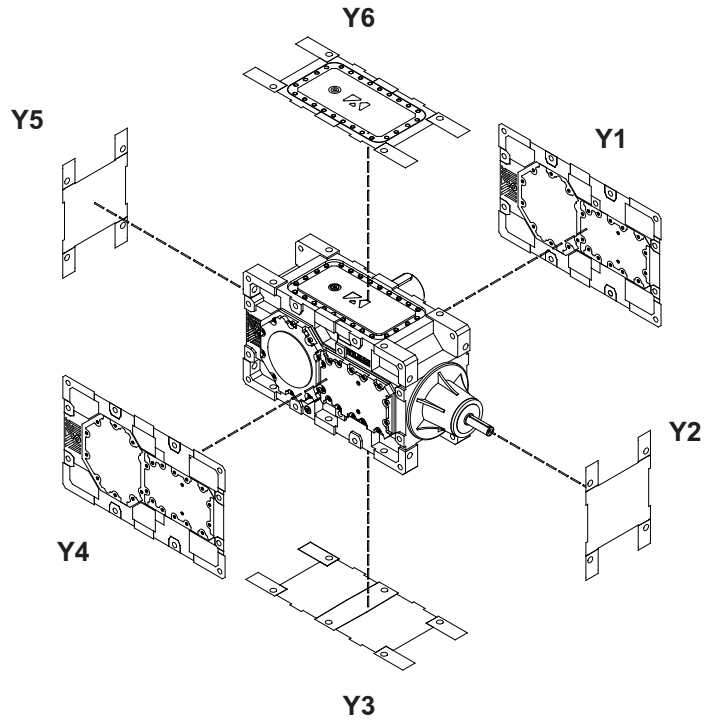
### Einführung

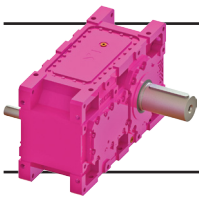


#### H Serisi Montaj Yüzeyleri / H Series Mounting Surfaces / H Serie Montageflächen



#### B Serisi Montaj Yüzeyleri / B Series Mounting Surfaces / B Serie Montageflächen





# Genel Bilgiler

## General Information

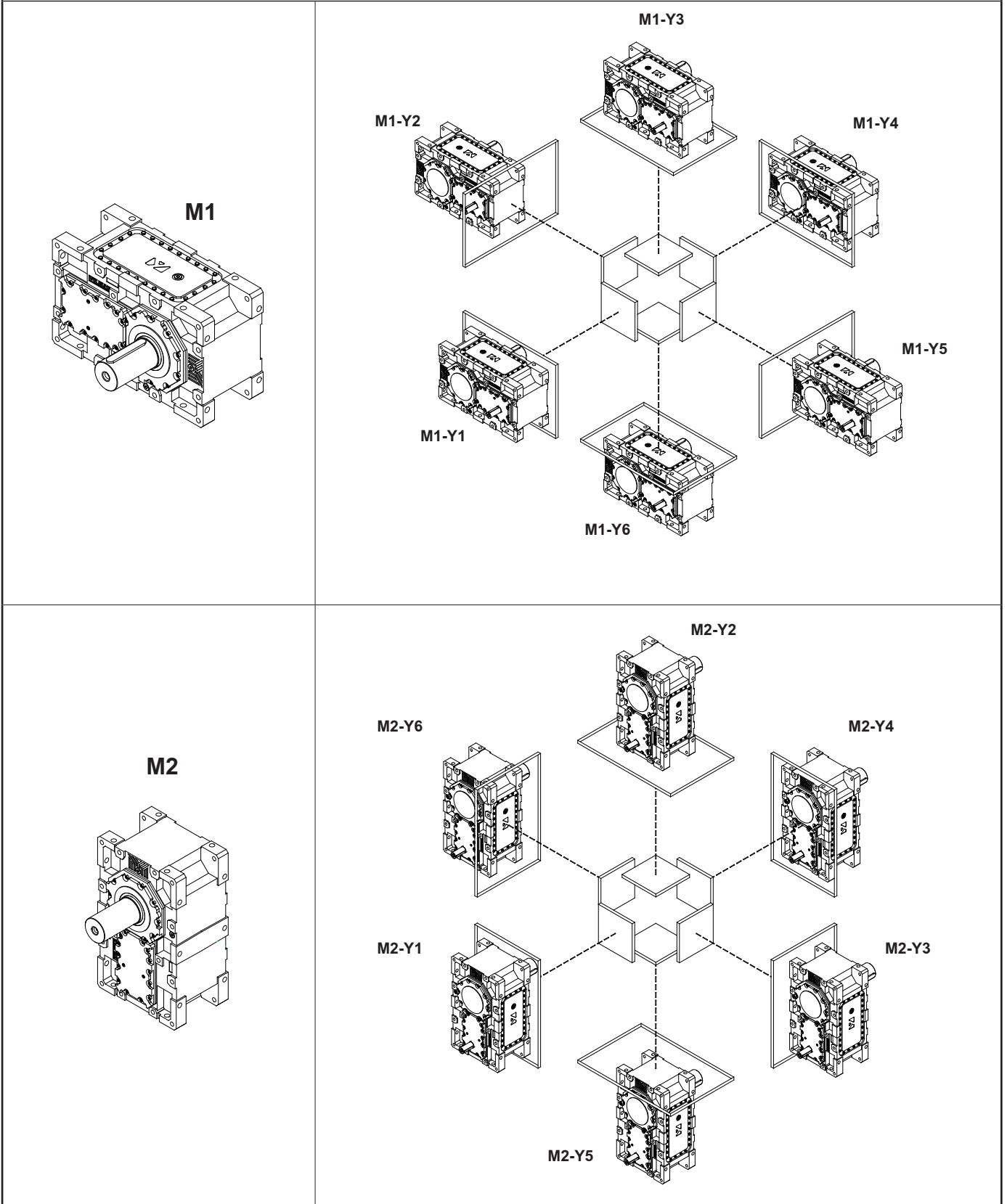
### Einführung



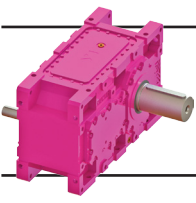
#### H Serisi Montaj Pozisyonuna Göre Montaj Yüzeyleri

H Series Mounting Surfaces According to Mounting Positions

H Serie Montageflächen Entsprechend der Bauform



Örnek olarak gösterilen redüktörler R tertiptir. / Shown gear units arrangements are R type  
/ Die oben dargestellten Getriebeanordnungen sind R-Typ



# Genel Bilgiler

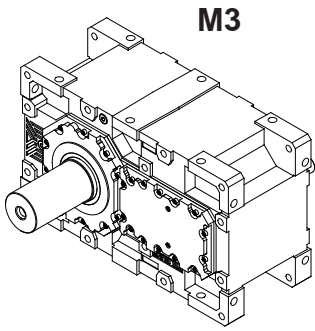
## General Information

### Einführung

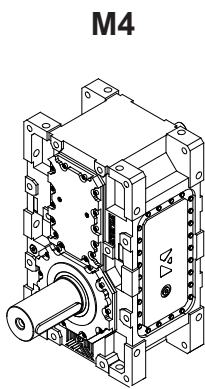
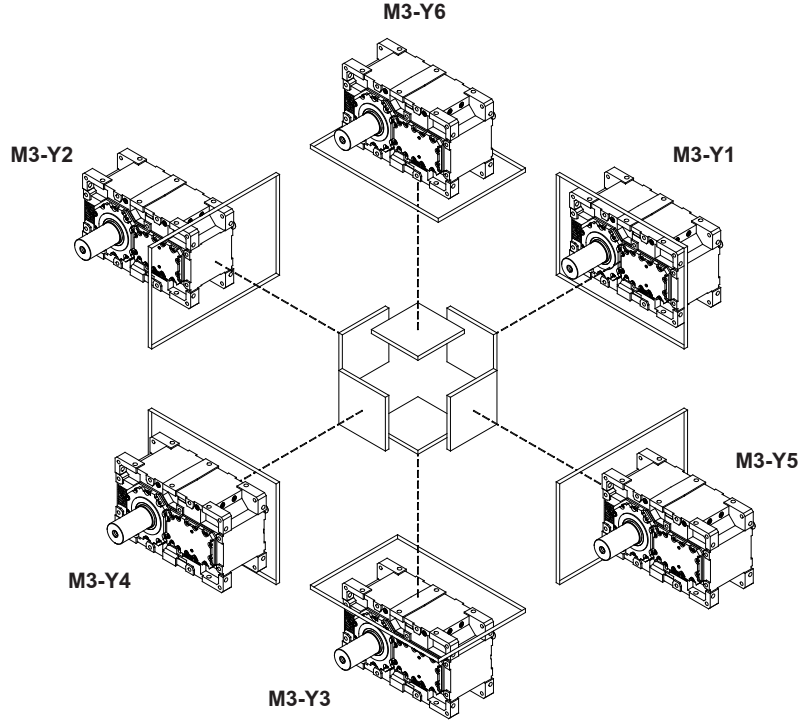


#### H Serisi Montaj Pozisyonuna Göre Montaj Yüzeyleri

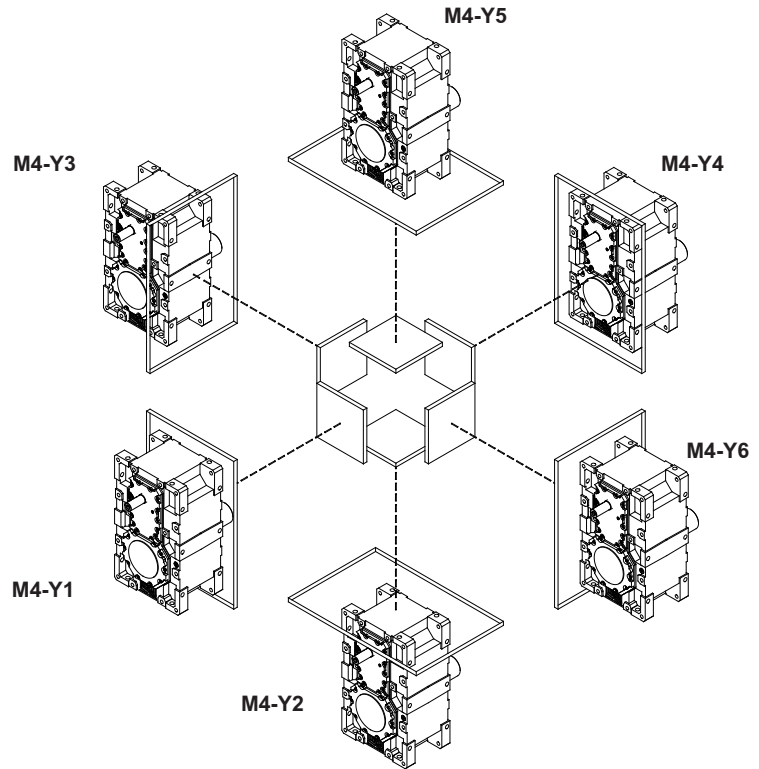
*H Series Mounting Surfaces According to Mounting Positions*  
H Serie Montageflächen Entsprechend der Bauform



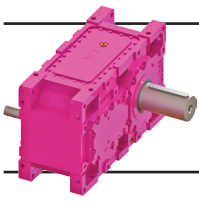
**M3**



**M4**



Örnek olarak gösterilen redüktörler R tertiptir. / Shown gear units arrangements are R type  
/ Die oben dargestellten Getriebearrangements sind R-Typ



# Genel Bilgiler

## General Information

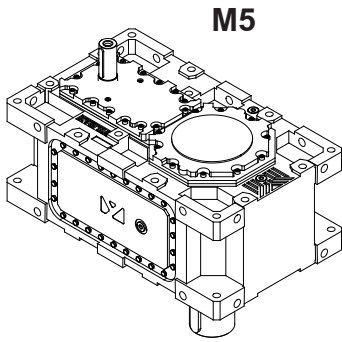
### Einführung



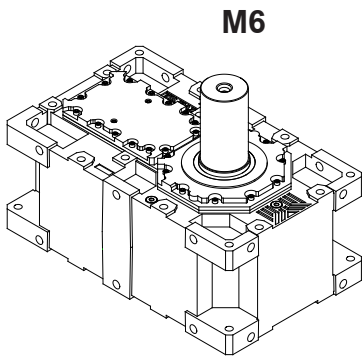
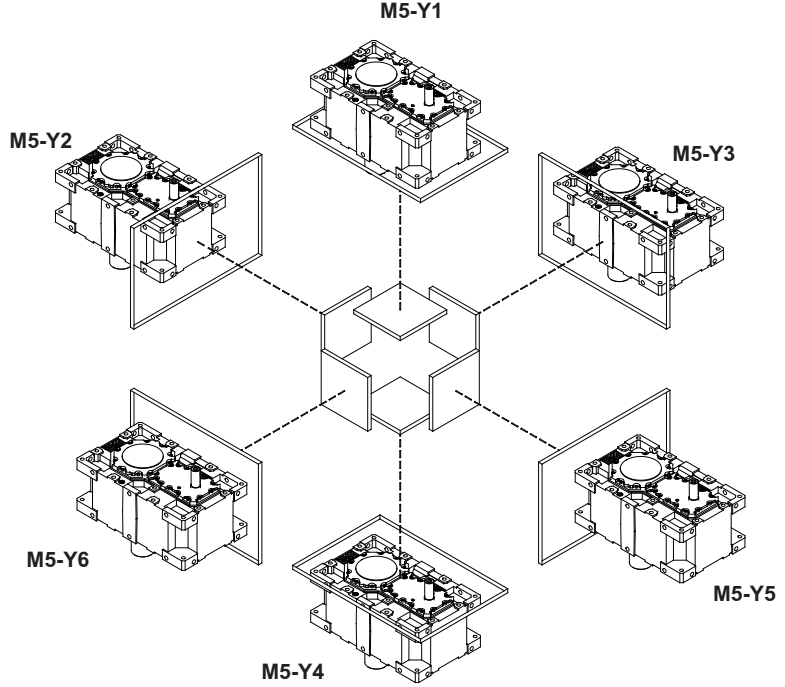
#### H Serisi Montaj Pozisyonuna Göre Montaj Yüzeyleri

#### H Series Mounting Surfaces According to Mounting Positions

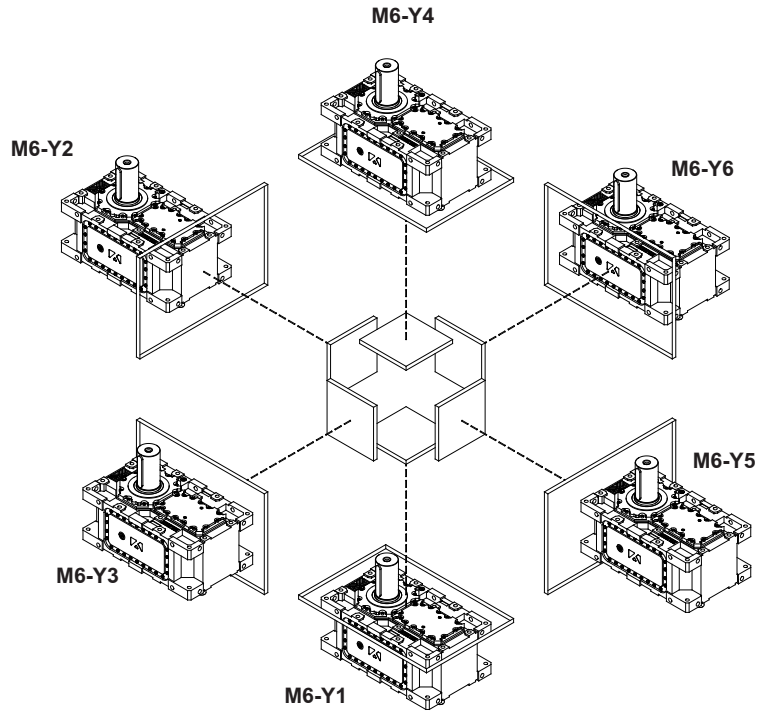
#### H Serie Montageflächen Entsprechend der Bauform



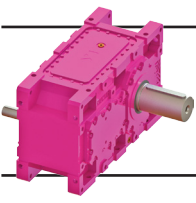
M5



M6



Örnek olarak gösterilen redüktörler R tertiptir. / Shown gear units arrangements are R type  
/ Die oben dargestellten Getriebearrangements sind R-Typ



# Genel Bilgiler

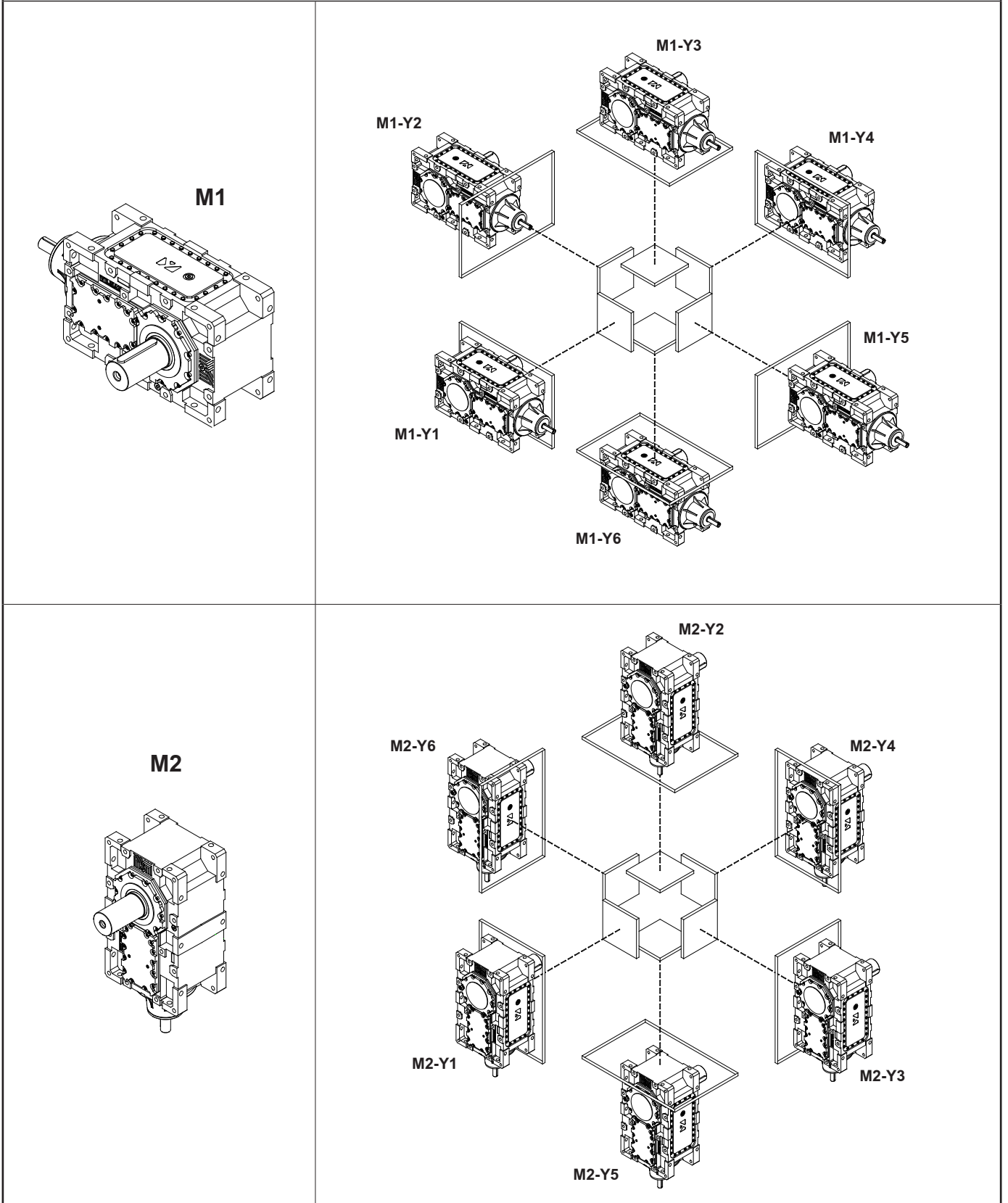
## General Information

### Einführung

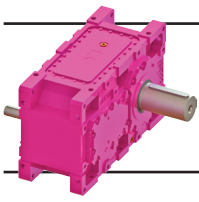


#### B Serisi Montaj Pozisyonuna Göre Montaj Yüzeyleri

*B Series Mounting Surfaces According to Mounting Positions*  
B Serie Montageflächen Entsprechend der Bauform



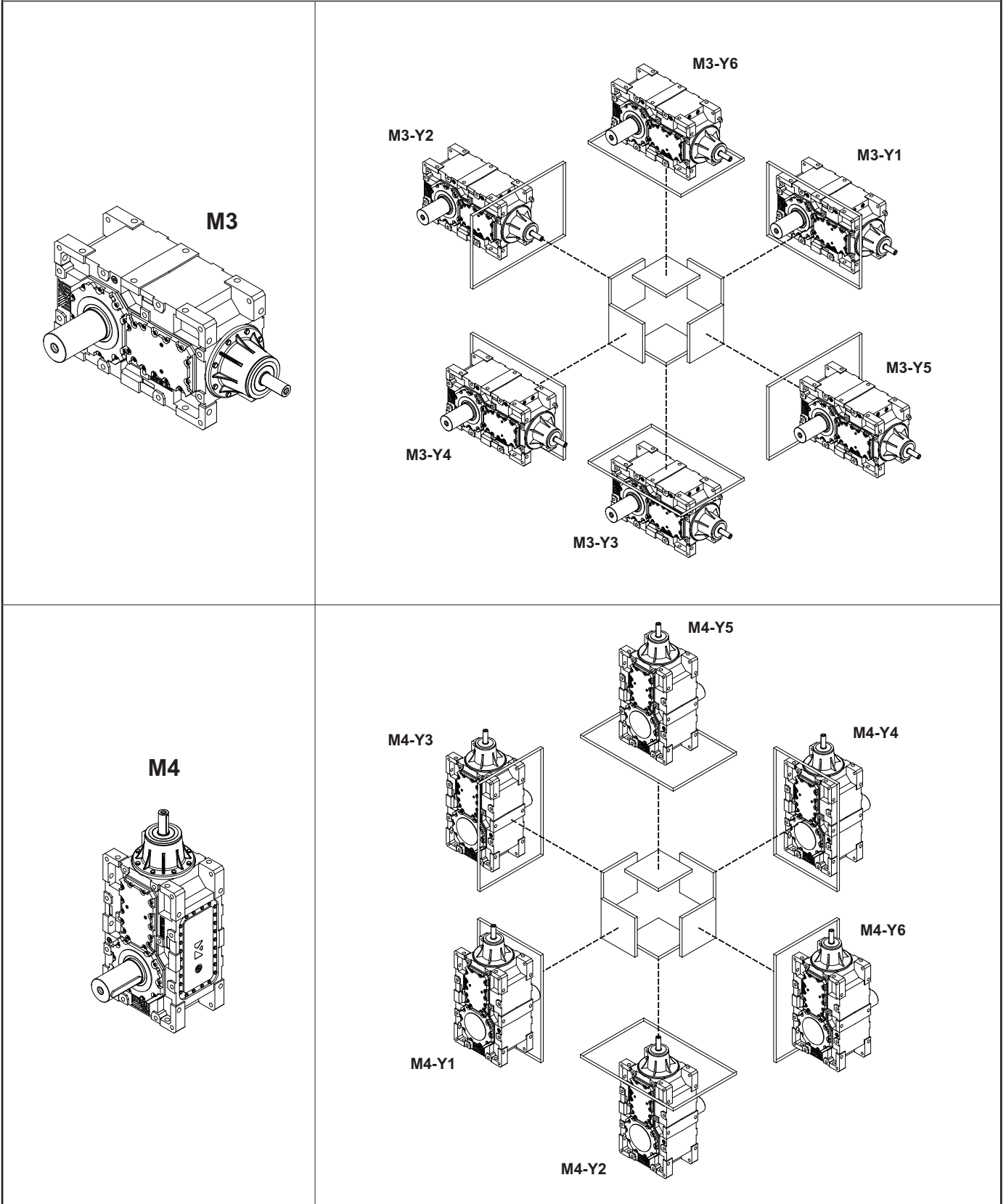
Örnek olarak gösterilen redüktörler R tertiptir. / Shown gear units arrangements are R type  
/ Die oben dargestellten Getriebearrangements sind R-Typ



# Genel Bilgiler General Information Einführung

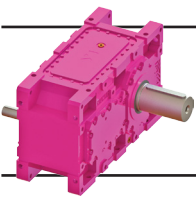


## B Serisi Montaj Pozisyonuna Göre Montaj Yüzeyleri B Series Mounting Surfaces According to Mounting Positions B Serie Montageflächen Entsprechend der Bauform



Örnek olarak gösterilen redüktörler R tertiptir. / Shown gear units arrangements are R type  
/ Die oben dargestellten Getriebeanordnungen sind R-Typ





# Genel Bilgiler

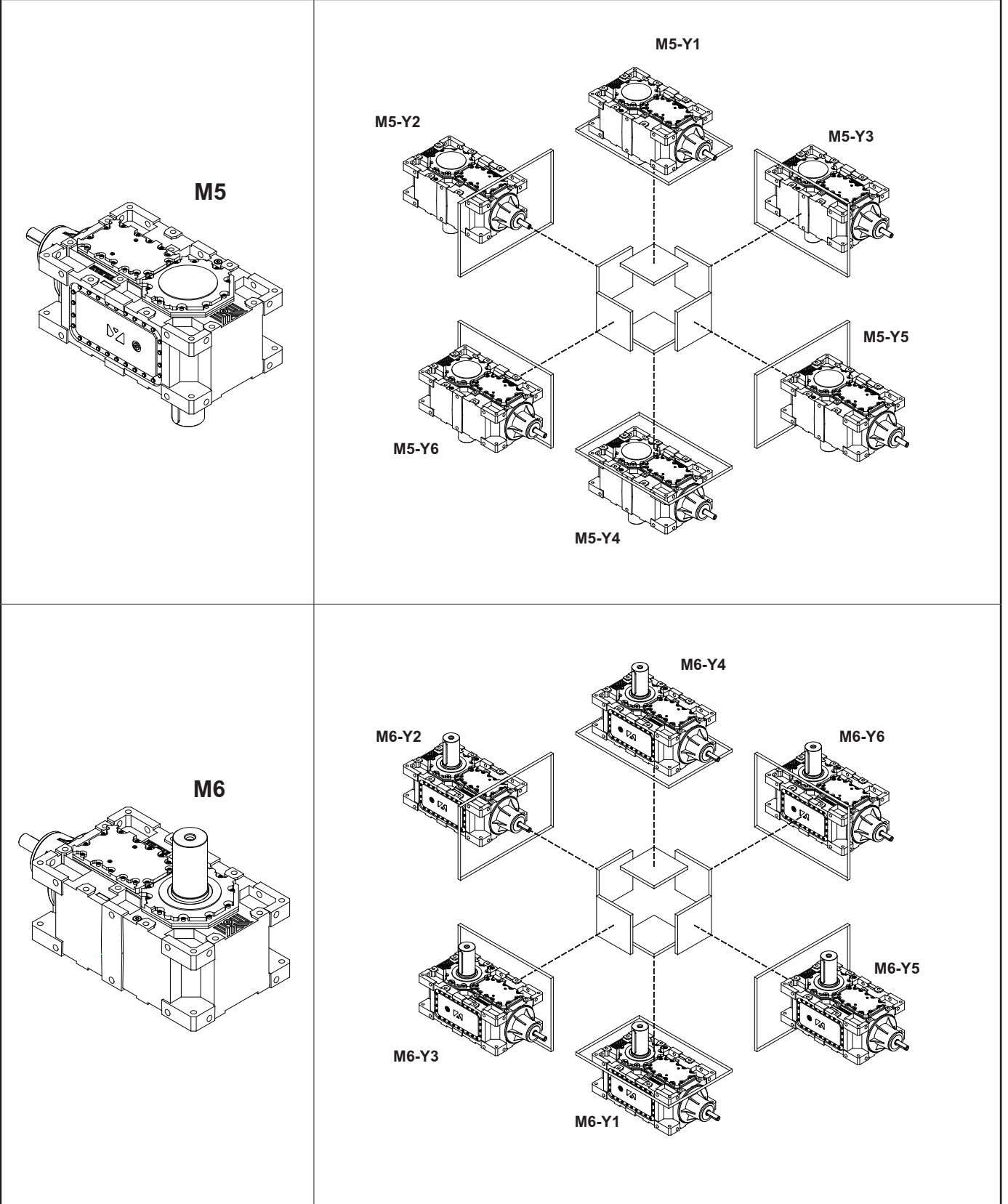
## General Information

### Einführung

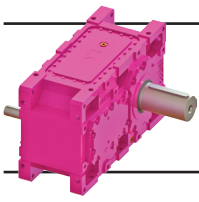


### B Serisi Montaj Pozisyonuna Göre Montaj Yüzeyleri

*B Series Mounting Surfaces According to Mounting Positions*  
B Serie Montageflächen Entsprechend der Bauform



Örnek olarak gösterilen redüktörler R tertiptir. / Shown gear units arrangements are R type  
/ Die oben dargestellten Getriebearrangements sind R-Typ



# Genel Bilgiler

## General Information

### Einführung



#### Redüktör Dönüş Yönleri H Serisi

H Serisi ürünlerimiz için kullanılan yön tanımlaması aşağıdaki gibidir. Aşağıdaki tanımlama kilitli redüktörler için de geçerlidir.

#### Direction of Rotation H Series

H Series direction of rotation of Yilmaz products are defined as follows. The definitions are also valid for gear units with backstop.

#### Getriebedrehrichtungen H Serie

Die Drehrichtungen für H Serie Getriebe sind wie folgt definiert. Die Definition ist auch bei Getrieben mit Rücklaufsperre gültig.

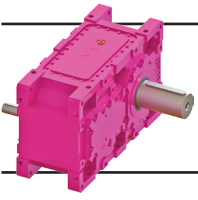
	2-4 Kademe / 2-4 Stages / 2-4 Stufig	3 Kademe / 3 Stages / 3 Stufig
Saat Yönünde Clockwise Rechtslauf  CW		
Saat Tersi Yönünde Counter Clockwise Linkslauf  CCW		

Giriş mili dönüş yönüne göre çıkış mili dönüş yönleri aşağıdaki gibidir.

Output shaft rotation directions according to the input shaft rotation directions are as follows.

Drehrichtungen der Abtriebswelle im Abhängigkeit von der Antriebswellen sind wie folgt;

2-4 Kademe / 2-4 Stages / 2-4 Stufig	3 kademe / 3 Stages / 3 Stufig



# Genel Bilgiler

## General Information

### Einführung



#### Redüktör Dönüş Yönleri B Serisi

B Serisi ürünlerimiz için kullanılan yön tanımlaması aşağıdaki gibidir. Aşağıdaki tanımlama kilitli redüktörler için de geçerlidir.

#### Direction of Rotation B Series

B Series direction of rotation of Yılmaz products are defined as follows. The definitions are also valid for gear units with backstop.

#### Getriebedrehrichtungen B Serie

Die Drehrichtungen für B Serie Getriebe sind wie folgt definiert. Die Definition ist auch bei Getrieben mit Rücklauf Sperre gültig.

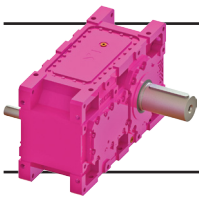
	3 Kademe / 3 Stages / 3 Stufig	4 Kademe / 4 Stages / 4 Stufig
<b>Saat Yönünde</b> Clockwise Rechtslauf  <b>CW</b>		
<b>Saat Tersine Yönünde</b> Counter Clockwise Linkslauf  <b>CCW</b>		

Giriş mili dönüş yönüne göre çıkış mili dönüş yönleri aşağıdaki gibidir.

Output shaft rotation directions according to the input shaft rotation directions are as follows.

Drehrichtungen der Abtriebswelle im Abhängigkeit von der Antriebswellen sind wie folgt;

3 Kademe / 3 Stages / 3 Stufig	4 kademe / 4 Stages / 4 Stufig



# Genel Bilgiler

## General Information

### Einführung



#### Sembollerin Açıklaması

#### Key of Symbols

#### Erklärung der Bezeichnungen

$i$  ..... : Tahvil oranı

$n_1$  .....[d/d]: Redüktör giriş mili devri

$n_2$  .....[d/d]: Redüktör çıkış mili devri

$P_N$  .....[kW]: Müsade edilen nominal giriş gücü ( bak. Güç Devir Tabloları)

$P_M$  .....[kW]: Tahrik edilecek makina için gerekli güç (Değişken yükler için eşdeğer nominal güç alınır)

$P_{t1}$  .....[kW]: Yardımcı soğutmasız redüktörlerde izin verilen termik kapasite

$P_{t2}$  .....[kW]: Fan soğutmalı redüktörlerde, izin verilen termik kapasite

$P_{t3}$  .....[kW]: Serpantin soğutmalı redüktörlerde izin verilen termik kapasite

$P_{t4}$  .....[kW]: Serpantin ve fan soğutmalı redüktörlerde, termik kapasite

$P_{t5}$  .....[kW]: Eşanjör soğutmalı redüktörlerde, müsade edilen termik kapasite

$P_{t6}$  .....[kW]: Radyatör soğutmalı redüktörlerde müsade edilen termik kapasite

$f_s$  ..... : Gereklî servis faktörü ( syf.30)

$k_1$  ..... : Tahrik makinası faktörü ( syf.30)

$k_2$  ..... : Pik tork faktörü (syf.30)

$t_1$  ..... : Soğuma faktörü (syf.30)

$t_2$  ..... : Hava soğutmalı redüktörlerde yükseklik faktörü (syf.31)

$t_3$  ..... : Serpantin veya eşanjör soğutmalı redüktörlerde, yükseklik faktörü (syf.31)

$t_4$  ..... : Yağlama faktörü (syf. 31)

$t_5$  ..... : Hava hızı faktörü ( syf.31)

$M_A$  .....[Nm]: Kalkış, duruş veya çalışma esnasında oluşabilecek anlık en yüksek tork değeri

$F_{qe}$  ..... [kN]: Giriş miline gelen radyal yöndeki yükler

$F_{qa}$  .....[kN]: Çıkış miline gelen radyal yöndeki yükler

$F_{qem}$  .....[kN]: Giriş milinde izin verilen radyal yöndeki yükler (bak. Güç Devir tabloları)

$F_{qam}$  .....[kN]: Çıkış milinde izin verilen radyal yöndeki yükler (bak. Güç Devir tabloları)

$F_{ame}$  .....[kN]: Giriş milinde müsade edilen aksel yükler

$F_{ama}$  .....[kN]: Çıkış milinde müsade edilen aksel yükler

$F_q$  .....[N]: Çıkış milindeki radyal yükler

$F_a$  .....[N]: Çıkış milindeki aksel yükler

$i$  ..... : Ratio

$n_1$  ..... [rpm]: Input speed of gearbox

$n_2$  ..... [rpm]: Outspeed of gearbox

$P_N$  .....[kW]: Permissible nominal input power (given on performance tables)

$P_M$  .....[kW]: Power consumption of the driven machine (for alternating power, refer to equivalent power rating)

$P_{t1}$  .....[kW]: Thermal capacity for gear units without auxiliary cooling

$P_{t2}$  .....[kW]: Thermal capacity for gear units with fan cooling

$P_{t3}$  .....[kW]: Thermal capacity for gear units with cooling coil

$P_{t4}$  .....[kW]: Thermal capacity for gear units with cooling coil and fan

$P_{t5}$  .....[kW]: Thermal capacity for gear units with heat exchanger

$P_{t6}$  .....[kW]: Thermal capacity for gear units with air / oil cooling system

$f_s$  ..... : Required service factor (p.30)

$k_1$  ..... : Driving machine factor (p.30)

$k_2$  ..... : Peak torque factor (p.30)

$t_1$  ..... : Cooling factor (p.30)

$t_2$  ..... : Altitude factor for gear units with air cooling (p.31)

$t_3$  ..... : Altitude factor for gear units with cooling coil or heat exchanger (p.31)

$t_4$  ..... : Lubrication factor (p.31)

$t_5$  ..... : Wind velocity factor (p.31)

$M_A$  .....[Nm]: Maximum peak torque, which could arise during starting, running or breaking

$F_{qe}$  .....[kN]: Radial loads applied to the input shafts

$F_{qa}$  .....[kN]: Radial loads applied to the output shafts

$F_{qem}$  .....[kN]: Permissible radial loads on the input shafts (refer to the perf. tables)

$F_{qam}$  .....[kN]: Permissible radial loads on the output shafts (refer to the perf. tables)

$F_{ame}$  .....[kN]: Permissible axial loads which can be applied to input shafts

$F_{ama}$  .....[kN]: Permissible axial loads which can be applied to output shafts

$F_q$  .....[N]: Overhung loads on output shaft

$F_a$  .....[N]: Axial loads on output shaft

$i$  ..... : Übersetzung

$n_1$  .....[upm]: Antriebsdrehzahl

$n_2$  .....[upm]: Abtriebsdrehzahl

$P_N$  .....[kW]: Getriebe Nennleistung (Siehe Tabellen Drehzahl und Leistung)

$P_M$  .....[kW]: Leistung an der Abtriebswelle (Zur Berechnung variabler Leistungen die äquivalente Leistung benutzen)

$P_{t1}$  .....[kW]: Wärmegrenzleistung ohne Zusatzkühlung

$P_{t2}$  .....[kW]: Wärme-Grenzleistung mit Lüfter

$P_{t3}$  .....[kW]: Wärmegrenzleistung mit Kühlschlange

$P_{t4}$  .....[kW]: Wärmegrenzleistung mit Kühlschlange und Lüfter

$P_{t5}$  .....[kW]: Wärmegrenzleistung mit Wärmetaucher

$P_{t6}$  .....[kW]: Wärmegrenzleistung mit Luft / Öl Wärmetaucher

$f_s$  ..... : Erforderlicher Betriebsfaktor (S. 30)

$k_1$  ..... : Antriebsmaschinen-Faktor (S. 30)

$k_2$  ..... : Spitzenmoment-Faktor (S. 30)

$t_1$  ..... : Kühlungs-Faktor (S. 30)

$t_2$  ..... : Höhen-Faktor ohne Zusatzkühlung oder mit Lüfterkühlung (S. 31)

$t_3$  ..... : Höhen-Faktor mit Kühlung durch Kühlschlange oder Wärmetaucher (S. 31)

$t_4$  ..... : Schmierungs-Faktor (S. 31)

$t_5$  ..... : Windgeschwindigkeits-Faktor (S. 31)

$M_A$  .....[Nm]: Max. Spitzenmoment ist der größte Moment der während Brennsen, Starten oder Betrieb entstehen kann

$F_{qe}$  .....[kN]: Querkräfte auf Antriebswelle

$F_{qa}$  .....[kN]: Querkräfte auf Abtriebswelle

$F_{qem}$  .....[kN]: Erlaubte Querkräfte auf Antriebswelle (Leistung und Drehzahl Übersicht Tabellen)

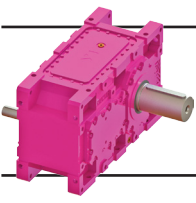
$F_{qam}$  ..... [kN]: Erlaubte Querkräfte auf Abtriebswelle (Leistung und Drehzahl Übersicht Tabellen)

$F_{ame}$  .....[kN]: Zulässige Axialkräfte auf Antriebswelle

$F_{ama}$  .....[kN]: Zulässige Axialkräfte auf Abtriebswelle

$F_q$  ..... [N]: Querkräfte auf Abtriebswelle

$F_a$  .....[N]: Axialkräfte auf Abtriebswelle



# Genel Bilgiler

## General Information

### Einführung



#### Redüktör Seçimi

Redüktör seçimi yapılırken aşağıdaki sıra uygulanmalıdır. Parametreler ve katsayılar için takip eden sayfalara bakınız. Firmamızın seçim konusunda yardımcı olması isteniyor ise lütfen takip eden sayfalarda verilen redüktör seçim formunu doldurarak firmamızın satış bölümü ile irtibata geçiniz.

1. Gerekli tahvil oranını tespit ediniz ;

$$i = \frac{n_1}{n_2}$$

2. Redüktör nominal gücünü tespit ediniz ;

$$P_N \geq P_M \times f_s \times k_1$$

3. Maksimum kalkış / duruş veya pik momentinizi kontrol ediniz ;

$$P_N \geq \frac{M_A \times n_1}{9550} \times k_2$$

4. Termik gücü kontrol ediniz ;

4.1 Ek soğutmasız redüktör şu şart altında seçilebilir ;

$$P_M \leq P_n \times t_1 \times t_2 \times t_4 \times t_5$$

4.2 Fan soğutmalı redüktör şu şart altında seçilebilir ;

$$P_M \leq P_n \times t_1 \times t_2 \times t_4 \times t_5$$

4.3 Serpantin soğutmalı redüktör şu şart altında seçilebilir ;

$$P_M \leq P_n \times t_1 \times t_3 \times t_4 \times t_5$$

4.4 Fan ve serpantin soğutmalı redüktör şu şart altında seçilebilir ;

$$P_M \leq P_n \times t_1 \times t_3 \times t_4 \times t_5$$

4.5 Eşanjör soğutmalı redüktör şu şart altında seçilebilir ;

$$P_M \leq P_n \times t_1 \times t_3 \times t_4 \times t_5$$

4.6 Fan ve eşanjör soğutmalı redüktör şu şart altında seçilebilir ;

$$P_M \leq P_n \times t_1 \times t_3 \times t_4 \times t_5$$

5. Radyal yükleri kontrol ediniz ;

$$F_a \times f_s \leq F_{pa}$$

$$F_c \times f_s \leq F_{pe}$$

Detaylar için radyal yükler bölümüne bakınız.

#### Gear Unit Selection

*For the correct gearbox selection please use the following steps. For the unit designation and factors refer to the following pages. If you request selection support please fill in the gearbox selection form given on the following pages and contact our company.*

1. Find the transmission ratio ;

$$i = \frac{n_1}{n_2}$$

2. Determine nominal power rating of the gear unit ;

$$P_N \geq P_M \times f_s \times k_1$$

3. Check the maximum starting / braking or peak torque ;

$$P_N \geq \frac{M_A \times n_1}{9550} \times k_2$$

4. Check thermal power ;

4.1 Gear units without external cooling can be selected if ;

$$P_M \leq P_n \times t_1 \times t_2 \times t_4 \times t_5$$

4.2 Gear units with fan cooling can be selected if ;

$$P_M \leq P_n \times t_1 \times t_2 \times t_4 \times t_5$$

4.3 Gear units with cooling coil can be selected if ;

$$P_M \leq P_n \times t_1 \times t_3 \times t_4 \times t_5$$

4.4 Gear units with fan and cooling coil cooling can be selected if ;

$$P_M \leq P_n \times t_1 \times t_3 \times t_4 \times t_5$$

4.5 Gear units with heat exchanger can be selected if ;

$$P_M \leq P_n \times t_1 \times t_3 \times t_4 \times t_5$$

4.6 Gear units with fan and heat exchanger cooling can be selected if ;

$$P_M \leq P_n \times t_1 \times t_3 \times t_4 \times t_5$$

5. Check the radial loads ;

$$F_a \times f_s \leq F_{pa}$$

$$F_c \times f_s \leq F_{pe}$$

*For more information please refer to radial loads section.*

#### Getriebe Auswahl

Für eine richtige Getriebeauslegung benutzen Sie bitte folgendes Verfahren. Für Bezeichnung ; Erklärungen und Faktoren gelten die folgenden Seiten. Wenn sie eine Frage betreffender Getriebe Auslegung haben bitten wir Sie das Auslegungsformular auf den folgenden Seiten auszufüllen und mit unserer Firma Kontakt aufzunehmen.

1. Bestimmung der Übersetzung ;

$$i = \frac{n_1}{n_2}$$

2. Bestimmung der Getriebe-Nennleistung ;

$$P_N \geq P_M \times f_s \times k_1$$

3. Kontrolle auf Maximalmoment bei Betriebspitzen-, Anfahr- und Bremsmoment ;

$$P_N \geq \frac{M_A \times n_1}{9550} \times k_2$$

4. Kontrolle auf Wärme-Grenzleistung ;

4.1 Getriebe ohne Zusatzkühlung ausreichend wenn ;

$$P_M \leq P_n \times t_1 \times t_2 \times t_4 \times t_5$$

4.2 Getriebe mit Lüfter ausreichend wenn ;

$$P_M \leq P_n \times t_1 \times t_2 \times t_4 \times t_5$$

4.3 Getriebe mit Kühlschlange ausreichend wenn ;

$$P_M \leq P_n \times t_1 \times t_3 \times t_4 \times t_5$$

4.4 Getriebe mit Lüfter und Kühlschlange ausreichend wenn ;

$$P_M \leq P_n \times t_1 \times t_3 \times t_4 \times t_5$$

4.5 Getriebe mit Wärmetauscher ausreichend wenn ;

$$P_M \leq P_n \times t_1 \times t_3 \times t_4 \times t_5$$

4.6 Getriebe mit Wärmetauscher und Lüfter ausreichend wenn ;

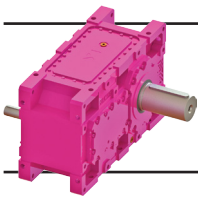
$$P_M \leq P_n \times t_1 \times t_3 \times t_4 \times t_5$$

5. Prüfung der Zulässigkeit von Zusatzkräften auf die Abtriebs und / oder Antriebswelle ;

$$F_a \times f_s \leq F_{pa}$$

$$F_c \times f_s \leq F_{pe}$$

Siehe Seiten " Querkräfte " für mehr Information.



# Genel Bilgiler

## General Information

### Einführung



Günlük Çalışma Saati Operating per Day (h) Laufzeit pro Tag (Std)	Yük sınıfı Nature of Load Belastungsart	Service Faktörü $f_s$ / Service Factor $f_s$ / Betriebsfaktor $f_s$							
		Saatte Start Sayısı / Cycles per Hour / Schaltungen pro Stunde							
		0 - 50	50 - 100	100 - 200	200 - 300	300 - 500	500 - 700	700 - 1000	1000-1500
< 4	U	0,75	0,8	0,8	0,85	0,85	0,85	0,9	0,95
	M	1,05	1,1	1,15	1,15	1,2	1,2	1,2	1,2
	H	1,3	1,35	1,35	1,4	1,4	1,4	1,4	1,4
4 - 8	U	0,95	1,0	1,0	1,05	1,05	1,1	1,1	1,1
	M	1,25	1,3	1,35	1,4	1,4	1,4	1,4	1,45
	H	1,5	1,55	1,6	1,6	1,6	1,6	1,6	1,6
8 - 16	U	1,1	1,2	1,2	1,2	1,2	1,25	1,3	1,3
	M	1,4	1,45	1,5	1,5	1,5	1,55	1,55	1,55
	H	1,6	1,65	1,7	1,7	1,7	1,7	1,7	1,7
> 16	U	1,35	1,4	1,4	1,4	1,4	1,4	1,4	1,4
	M	1,55	1,6	1,65	1,7	1,7	1,7	1,7	1,75
	H	1,8	1,8	1,8	1,8	1,85	1,85	1,9	2,0

$J_{ext}$ .....: <b>Motor miline indirgenmiş dış atalet momenti</b> External moments of inertia reduced on motor shaft Externe Massenträgheitsmomente reduziert auf Motorwelle	$J'_{ext} = \frac{J_{ext}}{i^2}$
$i$ .....: <b>Tahvil oranı</b> Transmission ratio Übersetzung	
$J_{rotor}$ .....: <b>Motorun atalet momenti</b> Torque of inertia of the motor Massenträgheitsmoment des Antriebsmotors	$F_i = \frac{J'_{ext}}{J_{rotor}}$

U	<b>Uniform Yük</b> Uniform Loads Gleichförmige Last	$F_i < 0,25$
M	<b>Orta Darbeli Yük</b> Moderate Loads Ungleichförmige Last	$F_i < 3$
H	<b>Darbeli Yük</b> Heavy Shock Loads Stark Ungleichförmige Last	$F_i < 10$

Tahrik Makinası Faktörü $k_1$	
Elektrik motorları, Hidromotorlar, Türbinler	1
İçten yanmalı motorlar, 4 ve 4den fazla silindirli	1,25
İçten yanmalı motorlar, 1-3 silindirli	1,5

Driving Machine Factor $k_1$	
Electric motors, Hydraulic motors, Turbines	1
Piston Engines 4 or more than 4 cylinders	1,25
Piston Engines 1 to 3 cylinders	1,5

Antriebsmaschinen-Factor $k_1$	
Elektromotoren, Hydromotoren, Turbinen	1
Kolbenmaschinen, 4 oder mehr Zylinder	1,25
Kolbenmaschinen, 1 bis 3 Zylinder	1,5

Pik Moment Faktörü $k_2$				
	Saatteki Pik Moment Adedi			
	1-5	6-30	31-100	>100
Aynı yönlü moment	0,5	0,65	0,7	0,85
Değişken yönlü moment	0,7	0,95	1,1	1,25

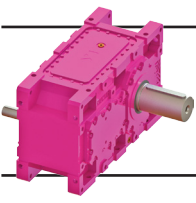
Peak Torque Factor $k_2$				
	Load peaks per hour			
	1-5	6-30	31-100	>100
Steady direction load	0,5	0,65	0,7	0,85
Alternating direction load	0,7	0,95	1,1	1,25

Spitzenmoment-Faktor $k_2$				
	Belastungsspitzen pro Stunde			
	1-5	6-30	31-100	>100
Gleichbleibende Lastrichtung	0,5	0,65	0,7	0,85
Wechselnde Lastrichtung	0,7	0,95	1,1	1,25

Soğuma faktörü $t_1$				
Saatte Çalışma Yüzdesi [ ED ] %				
100	80	60	40	20
1,00	1,06	1,16	1,35	1,79

Cooling factor $t_1$				
Operation cycle per hour [ ED ] in %				
100	80	60	40	20
1,00	1,06	1,16	1,35	1,79

Kühlungs-Faktor $t_1$				
Einschaltdauer je Stunde [ ED ] in %				
100	80	60	40	20
1,00	1,06	1,16	1,35	1,79



# Genel Bilgiler

## General Information

### Einführung



Yükseklik Faktörü $t_2$				
Soğutmasız veya fanlı soğutmalı				
Deniz seviyesinden yükseklik [m]				
<1000	<2000	<3000	<4000	<5000
1,00	0,95	0,90	0,85	0,80

Factor for altitude $t_2$				
Without auxiliary cooling or with fan cooling				
Altitude above MSL [m]				
<1000	<2000	<3000	<4000	<5000
1,00	0,95	0,90	0,85	0,80

Höhen-Faktor $t_2$				
Ohne Zusatzkühlung oder mit Lüfterkühlung				
Höhenlage über NN [ m ]				
<1000	<2000	<3000	<4000	<5000
1,00	0,95	0,90	0,85	0,80

Yükseklik Faktörü $t_3$				
Serpantinli veya eşanjörlü soğutmalı				
Deniz seviyesinden yükseklik [m]				
<1000	<2000	<3000	<4000	<5000
1,00	0,98	0,96	0,94	0,92

Factor for altitude $t_3$				
With cooling coil or heat exchanger				
Altitude above MSL [m]				
<1000	<2000	<3000	<4000	<5000
1,00	0,98	0,96	0,94	0,92

Höhen-Faktor $t_3$				
Kühlung durch Kühlschlange / Wärmetauscher				
Höhenlage über NN [ m ]				
<1000	<2000	<3000	<4000	<5000
1,00	0,98	0,96	0,94	0,92

Yağlama faktörü $t_4$			
Montaj Pozisyonu	Daldırma Yağlama	Genleşme Tankı	Basınçlı Yağlama
M1 / M3	1,00	-	1,05
M5 / M6	-	0,92	1,00
M2 / M4	0,95	0,92	0,95

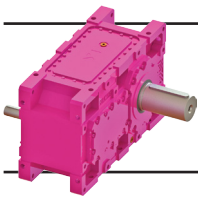
Lubrication Factor $t_4$			
Mounting Position	Dip Lubrication	Expansion Tank	Forced Lubrication
M1 / M3	1,00	-	1,05
M5 / M6	-	0,92	1,00
M2 / M4	0,95	0,92	0,95

Schmierungs-Faktor $t_4$			
Bauforn	Tauchschmierung	Ölausgleichbehälter	Druckschmierung
M1 / M3	1,00	-	1,05
M5 / M6	-	0,92	1,00
M2 / M4	0,95	0,92	0,95

Hava Hızı Faktörü $t_5$					
Soğutucu Türü	Çevre Hava Hızı [m / sn]				
	0,5	1,25	1,5	2	4
Soğutmasız	0,74	1,0	1,13	1,26	1,84
Fanlı	0,94	1,0	1,02	1,06	1,16
Serpantinli / Eşanjörlü	0,9	1,0	1,05	1,1	1,32
Fanlı ve Serpantinli	0,97	1,0	1,01	1,03	1,09

Wind Velocity Factor $t_5$					
Cooling System	Wind Velocity [m / s]				
	0,5	1,25	1,5	2	4
Without Cooling	0,74	1,0	1,13	1,26	1,84
With Fan	0,94	1,0	1,02	1,06	1,16
With cooling coil / Heat exchanger	0,9	1,0	1,05	1,1	1,32
With Fan / Cooling coil	0,97	1,0	1,01	1,03	1,09

Windgeschwindigkeits-Faktor $t_5$					
Kühlung System	Windgeschwindigkeit [m / sn]				
	0,5	1,25	1,5	2	4
Ohne Kühlung	0,74	1,0	1,13	1,26	1,84
Mit Lüfter	0,94	1,0	1,02	1,06	1,16
Mit Kühlschlange / Wärmetauscher	0,9	1,0	1,05	1,1	1,32
Mit Lüfter / Kühlschlange	0,97	1,0	1,01	1,03	1,09



# Genel Bilgiler

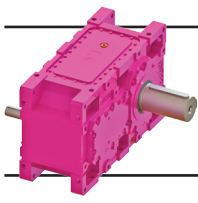
## General Information

### Einführung



Önerilen Servis Faktörleri Recommended Service Factors Empfehlung für Betriebsfaktoren				Günlük Çalışma Saati Operation time per day Betriebsstunden pro tag				
				h<4	4 - 8	8 - 16	h>16	
Kimya Sektörü Chemical Industry Chemische Industrie	<b>Sıvı Karıştırıcılar</b> M-Sabit yoğunluklu sıvı M-Değişken yoğunluklu sıvı H-Değişken gaz oranları	<b>Agitators</b> M-Constant density liquid M-Variable density liquid H-None-uniform gas absorption	<b>Rührwerke</b> M-Gleichmäßiges Gut M-Ungleichmäßiges Gut H-Ungleichmäßige Begasung	1,0	1,3	1,4	1,5	
	<b>Katı Karıştırıcılar</b> M-Eşit taneli katı H-Değişken taneli katı M-Beton	<b>Mixers</b> M-Uniform solid media H-None-uniform solid media M-Concrete	<b>Mischer</b> M-Gleichmäßiger Dichte H-Ungleichmäßiger Dichte M-Beton	1,3	1,4	1,5	1,6	
	<b>Kauçuk ve Plastik Makinaları</b> M-Plastik ekstruderler H-Kauçuk ekstruder H-Kauçuk hadde (2' li) H-Kauçuk hadde (3' lü) H-Isıtıcı hadde H-Kalender H-Taşlama H-Karıştırıcı hadde H-Düzlemselleştirme H-Inceltme	<b>Rubber and Plastic Machines</b> M-Plastic extruders H-Rubber extruders H-Rubber mills (2' in a row ) H-Rubber mills (3' in a row ) H-Warming mills H-Calenders H-Grinders H-Mixing mills H-Sheeters H-Refiners	<b>Gummi und Kunststoff Maschinen</b> M-Kunststoff Extruder H-Gummi Extruder H-Gummi Wälzwerke (2 Walzen) H-Gummi Wälzwerke (3 Walzen) H-Wärmungsstrommel H-Gummikalender H-Schleifen H-Kalender Mischer H-Flach Walzen H-Fein Walzen	1,4	1,4	1,5	1,6	
	<b>Atık Su Arıtma</b> U-Kalınlaştırıcı (Merkez Tahrikli) U-Filtre presleri U-Çamur karıştırıcı H-Dairesel havalandırıcı H-Fırçalı havalandırıcı U-Dairesel tarama U-Dairesel ve doğrusal tarama U-Ön kalınlaştırıcı M-Vidalı pompa H-Su türbinleri	<b>Waste Water Treatment</b> U-Thickeners (central drive) U-Filter presses U-Flocculation agitator H-Circular aerators H-Brush areators U-Raking Equipment U-Longitudinal and rotary rakes U-Pre-thickeners M-Screw pumps H-Water turbines	<b>Abwasser</b> U-Eindicker (Zentralantrieb) U-Filterpressen U-Flockungsrührer H-Kreislaufbelüfter H-Bürstenbelüfter U-Rechenanlagen U-Rund und Längsräumen U-Voreindicker M-Schneckenpumpen H-Wasserturbinen	1,2	1,3	1,4	1,5	
	<b>Pompalar</b> U-Santrifüj H-Deplasman (Tek Silindirli) M-Deplasman (Çok Silindirli) M-Spiral pompa U-Döner (dişli veya paletli)	<b>Pumps</b> U-Centrifugal H-Displacement (single-cylinder) M-Displacement (multi-cylinder) M-Spiral Pumps U-Rotary (gear or vane type)	<b>Pumpen</b> U-Kreiselpumpen H-Verdrängerpumpen (1 Kolben) M-Verdrängerpumpen (Vielkolben) M-Spiral Pumpen U-Zahnrad-, Paletten-pumpen	1,2	1,4	1,4	1,5	
	<b>Metal Hadde Makinaları</b> H-Çift yönlü ham demir haddesi H-Çift yönlü şahmerdan haddesi H-Çift yönlü sac haddesi H-Çift yönlü plaka haddesi H-Çift yönlü boru haddesi U-Hadde aralık ayarı H-Tel çekme makinaları U-Kütük itici U-Sac bükme M-Makaralı doğrultucu H-Sarma makaraları	<b>Metal Working Mills</b> H-Reversing blooming mills H-Reversing slabbing mills H-Reversing sheet mills H-Reversing plate mills H-Reversing tube mills U-Roll adjustment drives H-Wire drawing machines U-Ingot pushers U-Plate tilers M-Roller straighteners H-Winding machines	<b>Metallwalzen</b> H-Blechwalzen (Vor-, Rückwärts) H-Brammen (Vor-, Rückwärts) H-Feinblechwalz. (Vor-, Rückwärts) H-Grobblechwalz. (Vor-, Rückwärts) H-Rohrwalzen (Vor-, Rückwärts) U-Walzenanstellungen H-Drahtziehen U-Blockdrücker U-Blechbieger M-Rollenrichtmaschinen H-Haspeln	2,5	2,5	2,5	2,5	
	<b>Makaslar</b> M-Sürekli kesim U-Eksantrik tip	<b>Shears</b> M-Continuous U-Crank type	<b>Scheren</b> M-Durchgehendes Schnitt U-Kurbelschnitt	1,5	1,5	1,5	1,5	
	<b>Tekerli Yürütücü</b> M-Sürekli çalışan yürütücü H-Dur kalk çalışan yürütücü	<b>Roller tables</b> M-Continuous H-Intermittend	<b>Rollgänge</b> M-Durchlauf H-Stossartig	1,5	1,5	1,5	1,5	
	<b>Enerji Sektörü</b> Energy Energie	H-Frekans dönüştürme H-Su çarkları (düşük hız) H-Su türbinleri	H-Frequency converters H-Water wheels (low speed) H-Water turbines	H-Frequenzumformer H-Wasserräder (langsam drehend) H-Wasserturbinen	1,8	1,8	1,8	2,0
	<b>Kompresörler</b> Compressors Verdichter	H-Deplasman tipi (pistonlu) M-Santrifüj tipi H-Vidalı	H-Reciprocating M-Centrifugal compressors H-Screw-type	H-Kolbenverdichter M-Rotierende Verdichter H-Schraubenverdichter	1,8	1,8	1,8	1,9
<b>Krenler</b> Cranes Krananlagen	M-Kren döndürme U-Palangalı çekme H-Kren yürütme U-Kren yük kaldırma M-Vinç kolu kaldırma	M-Slewing gears U-Luffing gears H-Travelling gears U-Hoisting gears M-Derricking jib cranes	M-Drehwerke U-Einziehwerke H-Fahrwerke H-Hubwerke M-Wippwerke	1,2	1,6	1,8	2,0	





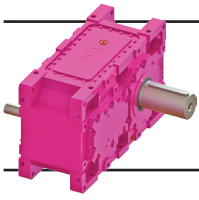
# Genel Bilgiler

## General Information

### Einführung



Önerilen servis faktörleri <i>Recommended service Factors</i> Empfehlung für Betriebsfaktoren				Günlük Çalışma Saati <i>Operation time per day</i> Betriebsstunden pro tag			
				h<4	4 - 8	8 - 16	h>16
Gıda Sektörü <i>Food Industry</i> Lebensmittel- industrie	<b>Kamıştan Şeker Üretimi</b> H-Kamış bıçağı H-Kamış değirmeni	<b>Cane Sugar Production</b> H-Cane knives H-Cane mills	<b>Rohrzuckerherstellung</b> H-Zuckerrohr-Messer H-Zuckerrohr-Mühle	1,7 1,7	1,7 1,7	1,8 1,8	1,8 1,8
	<b>Pancar dan Şeker Üretimi</b> U-Pancar dilimleme M-Sıkma, soğutma, kaynatma H-Pancar yıkama H-Pancar kesme	<b>Beet Sugar Production</b> U-Beet cassettes macerators M-Extraction, coolers, boilers H-Sugar beet washing machine H-Sugar beet cutters	<b>Rübenzuckerherstellung</b> U-Schnitzelmaschine M-Extraction, Kühlen, Kochen H-Rübenwäsche H-Schneidmaschine	1,2 1,4 1,5 1,5	1,3 1,5 1,6 1,6	1,4 1,6 1,6 1,6	1,5 1,6 1,7 1,7
	<b>Diğer Gıda</b> H-Ezme ve öğütme U-Dilimleme U-Kurutma tamburları	<b>Other Food</b> H-Crushers and mills U-Slicers U-Drying drums	<b>Andere Nahrungsmittel</b> H-Trockenkühlturm U-Schnitzelmaiche U-Trockner-Trommel	1,8 1,2 1,2	1,8 1,3 1,3	1,8 1,4 1,4	1,8 1,5 1,5
Fanlar <i>Fans</i> Ventilatoren	<b>Soğutma Kuleleri</b> H-Kuru soğutma kuleleri M-Yaş soğutma kuleleri	<b>Cooling towers</b> H-Dry cooling towers M-Wet cooling towers	<b>Kühltürme</b> H-Trockenkühlturm M-Naßkühlturm	1,8 1,4	1,8 1,4	2,0 1,4	2,0 1,5
	<b>Fanlar</b> M-Eksenel ve radyal fanlar U-Eşanjör fanları	<b>Fans</b> M-Axial and radial fans U-Heat exchangers	<b>Gebbläse</b> M-Gebbläse (axial und radial) U-Wärmetaucher	1,5 1,2	1,5 1,2	1,5 1,2	1,5 1,2
Kağıt Sektörü <i>Pulp and Paper Industry</i> Papier-,Zellstoff- industrie	H-Kabuk sıyırma ve tamburu H-Haddeleme H-Kurutma silindiri H-Kalenderler H-Filtreler (vakum ve basınç) H-Dövücü ve talaş kırıcı H-Jordan değirmeni H-Presler M-Yıkayıcı filtreler	<b>H-Debarking drums and brakers</b> H-Rolls H-Dryer cylinders H-Calenders H-Filters (pressure and vacuum) H-Beaters and chippers H-Jordan mills H-Presses M-Washer filters	<b>H-Entrindungsstrommeln</b> H-Walzen H-Trockenzylinder H-Kalender H-Filter (Druck- und Saugfilter) H-Hackmaschinen und Häcksler H-Jordanmühlen H-Pressen M-Waschfilter	1,6 1,8 1,8 1,8 1,8 1,6 1,5 1,8 1,5	1,8 1,8 1,8 1,8 1,8 1,8 1,5 1,8 1,5	1,8 2,0 2,0 2,0 2,0 1,6 2,0 1,8 1,5	1,8 2,0 2,0 2,0 2,0 1,8 1,8 1,8 1,5
	<b>Çimento Sektörü</b> <i>Cement Industry</i> Zementindustrie	H-Beton mixeri M-Kırıcı H-Döner fırın H-Boru değirmen M-Separatör H-Hadde değirmen	<b>H-Concrete mixers</b> M-Breakers H-Rotary kilns H-Tube mills M-Separators H-Roll crushers	<b>H-Betonmischer</b> M-Brecher H-Drehöfen H-Rohrmühle M-Sichter H-Walzenmühlen	1,5 1,4 2,0 2,0 1,6 2,0	1,5 1,5 2,0 2,0 1,6 2,0	1,5 1,6 2,0 2,0 1,6 2,0
Maden Sektörü <i>Mining Industry</i> Bergbau	H-Kırıcılar H-Titreşimli elek H-Kepçe kafa çevirme H-Kovalı elevatörler H-Katerpiller yürütme H-Kepçeli teker H-Kesici kafalar	<b>H-Crushers</b> H-Screen and shakers H-Slewing drives H-Bucket conveyors H-Caterpillar traveling gears H-Bucket wheel H-Cutter heads	<b>H-Brecher</b> H-Rüttler und Siebe H-Schwenkwerke H-Eimerketten H-Raupenfahrzeuge H-Schaufelradbagger H-Schneidköpfe	1,6 1,6 1,5 1,6 1,3 2,0 2,0	1,8 1,8 1,6 1,7 1,7 2,2 2,2	2,0 2,0 1,8 1,8 1,8 2,5 2,5	2,0 2,0 1,8 1,8 2,0 2,5 2,5
	<b>Konveyörler</b> <i>Conveyors</i> Förderanlagen	H-Kovalı elevatörler H-Halatlı çekici H-Halatlı kaldırma U-Lastik bantlı konveyör U-Yük asansörleri H-İnsan asansörleri U-Levhalı taşıyıcı U-Yürüyen merdiven M-Rayda yürüyen araçlar U-Helezon götürücü	<b>H-Bucket conveyors</b> H-Hauling winches H-Hoists U-Belt conveyors U-None-Human lifts H-Human lifts U-Apron conveyors U-Escalators M-Rail traveling gears U-Screw feeders	<b>H-Becherwerke</b> H-Förderhaspel H-Fördermaschinen U-Gurtbandförderer U-Lastaufzüge H-Personenaufzüge U-Plattenbänder U-Rolltreppen M-Schienenfahrzeuge U-Schneckenförderer	1,4 1,4 1,5 1,2 1,2 1,5 1,2 1,1 1,5 1,2	1,5 1,6 1,5 1,3 1,2 1,5 1,3 1,3 1,5 1,3	1,6 1,6 1,6 1,4 1,4 1,6 1,4 1,4 1,5 1,4



# Genel Bilgiler

## General Information

### Einführung



### Eşdeğer Güç Hesabı

Sabit devirde, ancak değişken momentlerde (güçlerde) çalışan redüktörler için eşdeğer tork altındaki, eşdeğer güç hesaplanabilir. Bu eşdeğer güç kullanılarak bilinen sabit güçteki redüktör seçim yöntemi kullanılarak seçim yapılabilir. Burada ağırlıklı torka göre eşdeğer anma torku belirlenmektedir. Hesaplanan bu güçte çalışan redüktör, teorik olarak, değişken yüklerde çalışan redüktör ile aynı emniyet değerine ve ömre sahiptir.

Bir çevrim boyunca oluşan değişken torklar, en yüksek torktan, en düşüğe doğru yatay zaman eksenini boyunca sıralanır (bakınız alttaki şekil). Bu şekile göre eşdeğer tork şu formül ile hesaplanır;

$$T_e = \left( \frac{\Delta t_1 \times T_1^{6.6} + \dots + \Delta t_n \times T_n^{6.6}}{t} \right)^{\frac{1}{6.6}}$$

Eğer  $T_n$  değerleri (en düşük tork),  $T_e$ 'nin 0,5 katının altında ise, bu tork dilimi yok sayılarak, işlem tekrarlanır;

Eğer  $T_n < T_e \times 0.5$  ise

$$T_e = \left( \frac{\Delta t_1 \times T_1^{6.6} + \dots + \Delta t_{n-1} \times T_{n-1}^{6.6}}{t - \Delta t_n} \right)^{\frac{1}{6.6}}$$

Tüm  $T_n$  değerleri  $T_e$ 'nin 0,5 katının üzerinde ise, eşdeğer güç aşağıdaki gibi hesaplanır;

$$P_e = P_N = \frac{T_e \times n}{9550}$$

Eşdeğer gücün bulunmasından sonra eşdeğer güç değeri kullanılarak, bu katalogta verilen redüktör seçimi bölümünde anlatılan adımlar uygulanarak redüktör seçimi tamamlanır.

### Equivalent Power Rating Calculation

The equivalent power by an equivalent constant torque can be calculated for gearboxes working in constant speed but variable torques (or powers). Using this equivalent power it is possible to make a gearbox selection according to the usual gearbox selection method with constant torques. The equivalent torque will be determined according to the mean of dominating torques. The gearbox working in constant equivalent torque will theoretically have the same lifetime and safety compared to the variable torque one.

To calculate the equivalent torques, the variable torques in a cycle must be sorted from the maximal to the minimal on a horizontal time line (Check the graphic below). According to the graphic below the equivalent torque can be calculated with the following formula;

$$T_e = \left( \frac{\Delta t_1 \times T_1^{6.6} + \dots + \Delta t_n \times T_n^{6.6}}{t} \right)^{\frac{1}{6.6}}$$

If  $T_n$  (the lowest torque) is lower than 50 % of  $T_e$ , this torque part must be taken out of the torque graph and the calculation must be repeated;

If  $T_n < T_e \times 0.5$  then

$$T_e = \left( \frac{\Delta t_1 \times T_1^{6.6} + \dots + \Delta t_{n-1} \times T_{n-1}^{6.6}}{t - \Delta t_n} \right)^{\frac{1}{6.6}}$$

If all  $T_n$  values are higher than 50% of  $T_e$  then the equivalent power can be calculated by the following formula;

$$P_e = P_N = \frac{T_e \times n}{9550}$$

After the equivalent power is determined the selection of gearbox is made according to the selection procedures given on the gearbox selection part in this catalogue.

### Berechnung Äquivalenter Leistung

Die äquivalente Leistung bei äquivalenten Drehmoment kann für Getrieben mit konstanten Drehzahl und variablen Momente berechnet werden. Mit dieser Leistung kann das Getriebe ausgelegt werden, wie bei konstanten Leistung. Man bestimmt hiermit also die maßgebende Belastung. Das ausgelegte Getriebe erreicht theoretisch dem gleichen Lebensdauer und hat die gleiche Sicherheit.

Für die Berechnung der äquivalenten Drehmoment müssen die einzelnen Drehmomentanteile auf eine Zeitachse von größten bis zu kleinsten angeordnet werden (siehe unteres Bild). Das äquivalente Drehmoment wird nach folgender Formel berechnet;

$$T_e = \left( \frac{\Delta t_1 \times T_1^{6.6} + \dots + \Delta t_n \times T_n^{6.6}}{t} \right)^{\frac{1}{6.6}}$$

Wenn  $T_n$  (niedrigstes Drehmoment) kleiner als 50% von  $T_e$  ist, muss dieser Anteil vernachlässigt werden und die Berechnung soll neu durchgeführt werden;

Wenn  $T_n < T_e \times 0.5$  dann

$$T_e = \left( \frac{\Delta t_1 \times T_1^{6.6} + \dots + \Delta t_{n-1} \times T_{n-1}^{6.6}}{t - \Delta t_n} \right)^{\frac{1}{6.6}}$$

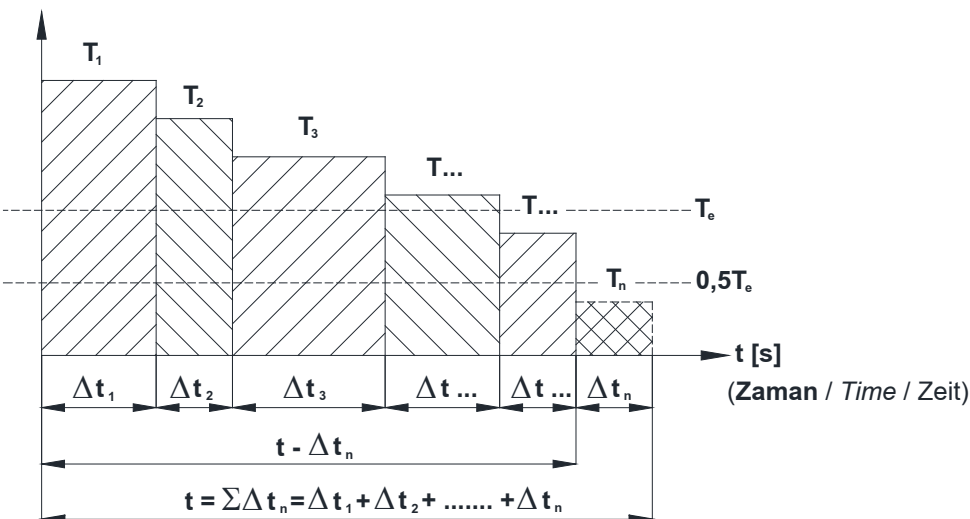
Wenn alle  $T_n$  Werte höher als 50% von  $T_e$  sind, dann wird die äquivalente Leistung nach folgender Formel berechnet;

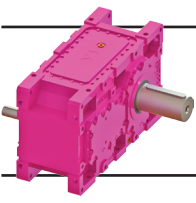
$$P_e = P_N = \frac{T_e \times n}{9550}$$

Nach Bestimmung der äquivalenter Leistung, erfolgt die Getriebeauslegung wie bei konstanter Leistung. Die Auswahlverfahren für konstante Leistung ist in diesem Katalog angegeben.

(Moment / Torque / Moment)

T [Nm]





# Genel Bilgiler

## General Information

### Einführung



#### Eşdeğer Güç Hesabı Örneği

Çift yönlü çalışan ham demir haddesi için aşağıdaki çalışma koşulları belirlenmiş;

##### Veriler:

Toplam bir iş çevrimi: 2 dak.

1. Yük kademesi: 48 kNm, 30 s
2. Yük Kademesi: 32 kNm, 22 s
3. Yük Kademesi: 28 kNm, 15 s
4. Yük Kademesi: 16 kNm, 10 s
5. Yük Kademesi: 5 kNm, 43 s

Makina sabit devri: 50 d/dak

Redüktör seçimine esas olacak eşdeğer yük aranmaktadır.

##### Çözüm:

Bir çevrimin toplam zamanı;

$$t = t_1 + t_2 + t_3 + t_4 + t_5 = 120 \text{ sn}$$

Eşdeğer Tork;

$$T_e = \left( \frac{30 \times 48^{6.6} + \dots + 43 \times 5^{6.6}}{120} \right)^{\frac{1}{6.6}}$$
$$= 39,2 \text{ kNm}$$

%50 eşdeğer tork;

$$0.5 \times T_e = 19.6 \text{ kNm}$$

Her bir tork dilimi bu değerin üzerinde olmalı

$$T_4, T_5 < 0.5 \times T_e$$

%50 torkun altındakileri çıkararak hesabı tekrarlayalım;

$$t' = t - t_4 - t_5 = 120 - 43 - 10 = 67 \text{ s}$$

$$T_e = \left( \frac{30 \times 48^{6.6} + \dots + 15 \times 28^{6.6}}{67} \right)^{\frac{1}{6.6}}$$
$$= 42,9 \text{ kNm}$$

Moment ve devir değerlerini kullanarak eşdeğer gücümüzü hesaplayalım ;

$$P_e = \frac{T_e \times n}{9550} = \frac{42,9 \times 1000 \times 50}{9550} \cong 225 \text{ kW}$$

Yukarıdaki güç ve devir değeri kullanılarak bu katalogta anlatılan seçim presüdüğü ile redüktör seçimi yapılabilir.

#### Equivalent Power Rating Sample

The following data is given for a reversing blooming mill;

##### Torque steps:

Total one cycle time: 2 min.

1st torque part: 48 kNm, 30 s

2nd torque part: 32 kNm, 22 s

3th torque part: 28 kNm, 15 s

4th torque part: 16 kNm, 10 s

5th torque part: 5 kNm, 43 s

Machine constant speed: 50 rpm

The equivalent power, which is required for gear unit selection, is to determine.

##### Solution:

Total time in a cycle;

$$t = t_1 + t_2 + t_3 + t_4 + t_5 = 120 \text{ sn}$$

Equivalent Torque;

$$T_e = \left( \frac{30 \times 48^{6.6} + \dots + 43 \times 5^{6.6}}{120} \right)^{\frac{1}{6.6}}$$
$$= 39,2 \text{ kNm}$$

50% of Equivalent torque;

$$0.5 \times T_e = 19.6 \text{ kNm}$$

Every torque part must be lower then this value;

$$T_4, T_5 < 0.5 \times T_e$$

We are repeating the calculation by taking out the torque parts, which are below 50%;

$$t' = t - t_4 - t_5 = 120 - 43 - 10 = 67 \text{ s}$$

$$T_e = \left( \frac{30 \times 48^{6.6} + \dots + 15 \times 28^{6.6}}{67} \right)^{\frac{1}{6.6}}$$
$$= 42,9 \text{ kNm}$$

By using the equivalent torque and constant speed we calculate the equivalent power ;

$$P_e = \frac{T_e \times n}{9550} = \frac{42,9 \times 1000 \times 50}{9550} \cong 225 \text{ kW}$$

Now by using the above calculated equivalent power and constant speed we can make the gearbox selection with the procedures described in this catalogue.

#### Beispiel für Äquivalente Leistung

Die nachfolgenden Angaben sind für eine Blechreversierwalze;

##### Drehmoment stufen:

Gesamte Zeit für einem Arbeitszyklus: 2 min.

Drehmomentanteil 1: 48 kNm 30 s

Drehmomentanteil 2: 32 kNm 22 s

Drehmomentanteil 3: 28 kNm 15 s

Drehmomentanteil 4: 16 kNm 10 s

Drehmomentanteil 5: 5 kNm 43 s

Maschine hat konstante Drehzahl: 50 U/min

Gesucht ist die äquivalente Leistung, die für die Getriebeauslegung nötig ist.

##### Lösung:

Gesamte Zeit für einem Arbeitszyklus;

$$t = t_1 + t_2 + t_3 + t_4 + t_5 = 120 \text{ sn}$$

Äquivalentes Drehmoment;

$$T_e = \left( \frac{30 \times 48^{6.6} + \dots + 43 \times 5^{6.6}}{120} \right)^{\frac{1}{6.6}}$$
$$= 39,2 \text{ kNm}$$

50% von äquivalenten Drehmoment;

$$0.5 \times T_e = 19.6 \text{ kNm}$$

Drehmomentanteile müssen größer als dieser Wert sein;

$$T_4, T_5 < 0.5 \times T_e$$

Wir wiederholen die Berechnung nochmals ohne die kleine Drehmomentanteile;

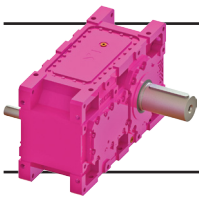
$$t' = t - t_4 - t_5 = 120 - 43 - 10 = 67 \text{ s}$$

$$T_e = \left( \frac{30 \times 48^{6.6} + \dots + 15 \times 28^{6.6}}{67} \right)^{\frac{1}{6.6}}$$
$$= 42,9 \text{ kNm}$$

Mit Hilfe von äquivalenten Drehmoment und konstanter Drehzahl berechnet man die äquivalente Leistung ;

$$P_e = \frac{T_e \times n}{9550} = \frac{42,9 \times 1000 \times 50}{9550} \cong 225 \text{ kW}$$

Nach Bestimmung der äquivalente Leistung und konstanter Drehzahl, erfolgt die Getriebeauslegung dann wie die Getriebeauswahl gemäß dem in diesem Katalog beschriebenen Verfahren für konstante Leistung.



# Genel Bilgiler

## General Information

### Einführung



### Radyal Yükler

Giriş ve çıkış miline gelebilecek radyal yükler yatak ömrüne göre belirlenmiş ve güç devir tablolarında verilmiştir. Bu tablolarda verilen  $F_{qam}$  güvenilir radyal çıkış yükü ve  $F_{qem}$  güvenilir radyal giriş yükü  $f_s=1$  şartı ve yükün mil ortasını yüklediği durum için verilmiştir. Darbeli yüklerin olması durumunda daha önce verilmiş olan servis faktörü tablosundaki değerler dikkate alınmalıdır. Verilen radyal yükler kuvvetin en kötü açı şartında etki ettiği durum için verilmiştir. Mil ortasına gelen kuvvetin açısına göre daha yüksek radyal yükler mümkündür (Firmamıza danışınız). Bağlantı şekline göre oluşan radyal yük değeri  $F_q$  yandaki sayfada verilen formüller yardımı ile hesaplanabilir. Redüktör seçiminde ;

$$F_{qa} \leq F_{qam}$$
$$F_{qe} \leq F_{qem}$$

şartı göz önünde tutulmalı. Eğer etkiyen radyal kuvvet milin orta noktasında değil ise verilen güvenilir değerler aşağıda verilen formül ile düzeltilmesi gerekir.

$$F_{qam}' = F_{qam} \times \frac{t}{y+u}$$
$$F_{qem}' = F_{qem} \times \frac{t}{y+u}$$

"t", "y" değerleri aşağıda verilmiştir. "u" değeri görüldüğü gibi kuvvetin uygulama noktasıdır.

### Overhung Loads

The permissible overhung loads are calculated by considering working life and is listed on the tables. The given permissible overhung loads  $F_{qam}$  and  $F_{qem}$  are based on  $f_s=1$  and are valid for forces which are applied to the midpoint of the shaft. For shock loading applications the service factor given on the table must take into consideration. The listed permissible overhung loads are based on the worst loading direction. Higher overhung loads can be applied for different loading directions (Please ask if requested). The effective overhung load at the gear box shaft  $F_q$  will be determined with the given formulas on next page. In Selection ;

$$F_{qa} \leq F_{qam}$$
$$F_{qe} \leq F_{qem}$$

these formulas must be taken into consideration. If the load is not applied at the midpoint of the shaft; the given permissible load must be corrected with the following formulas.

$$F_{qam}' = F_{qam} \times \frac{t}{y+u}$$
$$F_{qem}' = F_{qem} \times \frac{t}{y+u}$$

The values "t", "y" can be taken from the below table. The value "u" is the length of the application point as shown below.

### Querkräfte

Die in den Leistung und Drehzahlübersicht Tabellen ange-ggebenen zulässigen Radialbelastungen auf Abtriebswelle  $F_{qam}$  und Antriebswelle  $F_{qem}$  gelten bei Kraftangriff auf die Mitte Wellenendes. Den Angaben liegt der Betriebsfaktor  $f_s=1$  zu Grunde. Bei stoßartigen Belastungsfällen ist auch hier der entsprechende Betriebsfaktor zu berücksichtigen. Bei der Ermittlung der zulässige Querkräfte sind höhere Werte möglich (Bitte Rückfragen). Die auftretende Querkraft  $F_q$  ab der Getriebewelle wird wie in der nachfolgenden Formel bestimmt.

Bei dieser Auswahl;

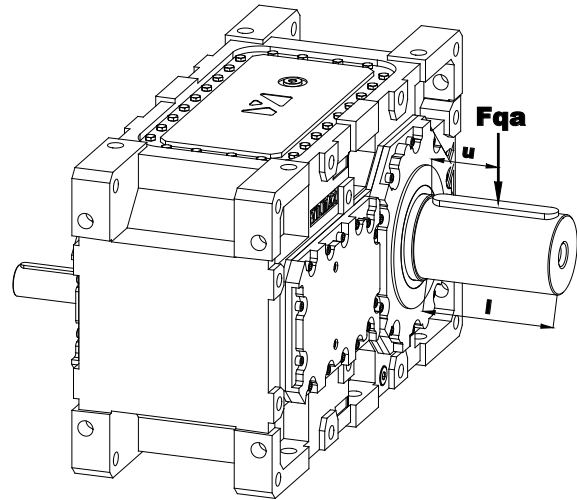
$$F_{qa} \leq F_{qam}$$
$$F_{qe} \leq F_{qem}$$

müssen die oben agegebenen Bedingungen berücksichtigt werden. Ist der Kraftangriff nicht auf Wellenmitte, so kann die zulässige Querkraft mit Hilfe der unten stehenden Formel auf jede beliebige Stelle umgerechnet werden.

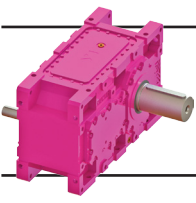
$$F_{qam}' = F_{qam} \times \frac{t}{y+u}$$
$$F_{qem}' = F_{qem} \times \frac{t}{y+u}$$

Die Werte "t" und "y" sind in den nachfolgenden Tabellen angegeben. Der Wert "u" ist die Stelle des Kraftangriffs wie auf der nächsten Seite angegeben.

Tip / Type / Typ	t	y	l
H03.01 / B03.01	295	225	140
H04.01 / B04.01	307	222	170
H05.01 / B05.01	373	268	210
H06.01 / B06.01	371	266	210
H07.01 / B07.01	422	317	210
H08.01 / B08.01	439	314	250
H09.01 / B09.01	502	377	250
H10.01 / B10.01	525	375	300
H11.01 / B11.01	598	448	300
H12.01 / B12.01	589	439	300
H13.01 / B13.01	732	557	350
H14.01 / B14.01	732	557	350
H15.01 / B15.01	842	637	410
H16.01 / B16.01	842	637	410



**Giriş mili radyal yük düzeltme katsayıları için bize danışınız.**  
For the input shaft radial load correcting values, please consult us.  
Für Antriebswellen Querkraft Korrigierungszahlen bitte rückfragen.



# Genel Bilgiler

## General Information

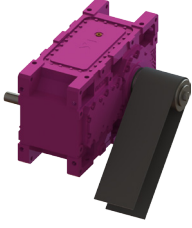
### Einführung



#### Radyal Yüklerin Hesabı

#### Calculation of Overhung Loads

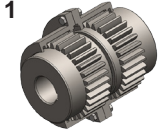
#### Berechnung der Querkräfte



Radyal Yük  $F_q$  [N]'nin hesaplanmasında, gerekli tahrik momenti  $M_2$  [Nm], kasnak veya dişli çapı  $D$  [mm] olmak üzere aşağıdaki formüller kullanılır.

Radial Load  $F_q$  [N] is calculated with the following equations where required moment  $M_2$  [Nm] and hoop or gear diameter  $D$  [mm] is used.

Der Fall der radialen Belastung  $F_q$  [N] kann mit den angegebenen Gleichungen berechnet werden. Antriebsmoment  $M_2$  [Nm] und Zahnrad- oder Riemenscheiben Durchmesser  $D$  [mm].



#### 1. Elastik Kaplin

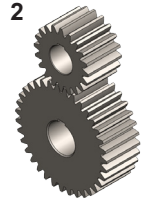
Çalışma sırasında oluşan sapmalar kaplinin güvenlik sınırları içinde ise kuvvetler ihmal edilebilir.

#### 1. Elastic Coupling

If Elastic Coupling is working in its reliable working area, the overhung loads can be neglected.

#### 1. Elastische Kupplung

Wenn die elastische Kupplung in ihrem zulässigen Arbeitsbereich arbeitet, können die radialen Belastungen vernachlässigt werden.



#### 2. Düz Dişli

(20° kavrama açısı)

$$F_q = \frac{2100 \times M_2}{D}$$

#### 2. For Spur Gear

(Pressure angle 20°)

$$F_q = \frac{2100 \times M_2}{D}$$

#### 2. Stirnradgetriebe

(Angriffswinkel 20°)

$$F_q = \frac{2100 \times M_2}{D}$$



#### 3. Küçük Hızlarda Zincir Dişli (z>17)

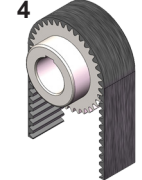
$$F_q = \frac{2100 \times M_2}{D}$$

#### 3. For Chain Drive With Low Speed (z>17)

$$F_q = \frac{2100 \times M_2}{D}$$

#### 3. Kettenantrieb mit niedriger Geschwindigkeit (z>17)

$$F_q = \frac{2100 \times M_2}{D}$$



#### 4. Triger Kayış

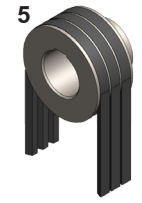
$$F_q = \frac{2500 \times M_2}{D}$$

#### 4. For Triger Belt

$$F_q = \frac{2500 \times M_2}{D}$$

#### 4. Zahnriemenantrieb

$$F_q = \frac{2500 \times M_2}{D}$$



#### 5. V Kayış

$$F_q = \frac{5000 \times M_2}{D}$$

#### 5. For V Belt

$$F_q = \frac{5000 \times M_2}{D}$$

#### 5. Keilriemenantrieb

$$F_q = \frac{5000 \times M_2}{D}$$



#### 6. Gerdirme Makaralı Kayış

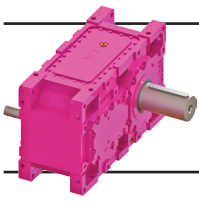
$$F_q = \frac{5000 \times M_2}{D}$$

#### 6. Flat Belt With Spanning Pulley

$$F_q = \frac{5000 \times M_2}{D}$$

#### 6. Flachriemenantrieb mit Spannungstrommel

$$F_q = \frac{5000 \times M_2}{D}$$



# Genel Bilgiler

## General Information

### Einführung

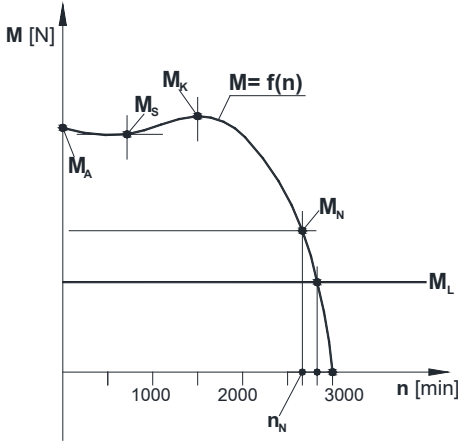


#### MOTORLAR

##### AC Motorlar

##### a- Genel Özellikler:

Basit konstrüksiyonlu, bakım gerektirmez, güvenilirliği yüksek ve uygun fiyatlı olmaları nedeni ile trifaze asenkron motorlar en çok kullanılan motor cinsidir. Bu motorların çalışma karakteristikleri moment-hız eğrisi ile belirlenir. Aşağıda bu karakteristik eğrisine bir örnek verilmiştir.



Motorun her start yapılmasında bu eğriye uygun hareket eder ve yük momentini  $M_L$  ile bu eğrinin çakıştığı nokta, motorun çalışma anındaki moment ve devirini verir.

Statorun manyetik alanı senkron hızla  $n_s$  döner. Kutuplar arasındaki faz kayması 3 fazlı motorlarda  $120^\circ$  'dir.

$$n_s = 120 \times \frac{f}{p_s}$$

f ..... : şebeke frekansı [Hz]  
p\_s ..... : statorun kutup sayısı

Rotorun değişken manyetik alanı rotorun statorun manyetik alanının dönüşü yönünde dönmeye başlamasını sağlar. Rotor bu hareketinde statorun manyetik alanını takip eder ama hiçbir zaman yakalayamaz. Rotor statorun manyetik alanının hızından yavaş döner. Rotorun bu hızına baz hız  $n_N$  denir. Yükün azalması rotorun hızının artmasını sağlar, aynı zamanda sapma azalmış olur. Sapma aşağıdaki gibi belirlenmiştir:

$$s = \frac{n_s - n_N}{n_s} \times 100$$

Sapmanın miktarına göre motorun nominal değerlerinde şu farklılıklar olabilir.

Sapma s ..... :  $\pm 20\%$   
Kalkış Akımı ..... :  $\pm 20\%$   
Kalkış Momenti ..... :  $-15 / +25 \%$   
Kütle Atalet Momenti ..... :  $\pm 10\%$   
Verim (37 kW'a kadar) ..... :  $-0,15 (1-\eta)$

#### MOTORS

##### AC Motors

##### a- General Specifications:

On account of its simple and maintenance free construction, good reliability and price, the three phase squirrel cage motor is one of the most frequently employed electric motors. The run up behavior of a three phase squirrel cage motor is described by the torque-speed characteristic curve. An example is shown below.

$M_A$ : Start moment / Starting torque / Anlaufmoment

$M_s$ : Demeraj moment / Pull-up torque / Anziehungsmoment

$M_k$ : Frenleme moment / Pull-out torque / Bremsmoment

$M_N$ : Motorun ilettiği moment / Motor rated torque / Treibmoment

$M_L$ : Yük moment / Load torque / Lastmoment

The motor follows this torque characteristics up to its stable operating point every time, when it is switched on. Operating point is that point, where the moment speed curve intersects with load torque  $M_L$  line.

The magnetic field in the stator rotates at a synchronous speed  $n_s$ . Phase shift of each pole is  $120^\circ$  at 3 phase motors.

$$n_s = 120 \times \frac{f}{p_s}$$

f ..... : supply frequency [Hz]  
p\_s ..... : number of stator poles

Because of the alternating magnetic field in the rotor, the rotor starts running in the same direction of the stator flux and tries to catch up with the rotating flux. The rotor never catches up the stator field. The rotor runs slower than the speed of the stator field. This speed is called the base speed  $n_N$ .

A decrease in load will cause the rotor to speed up or decrease slip. The slip is defined as follows:

$$s = \frac{n_s - n_N}{n_s} \times 100$$

According to the slip, the nominal values of the electric motor can alter as follows:

Slip s ..... :  $\pm 20\%$   
Starting current ..... :  $\pm 20\%$   
Starting torque ..... :  $-15 / +25 \%$   
Moment of inertia ..... :  $\pm 10\%$   
Efficiency (up to 37 kW) ..... :  $-0,15 (1-\eta)$

#### MOTOREN

##### Drehstrommotoren:

##### a- Allgemeine Eigenschaften

Wegen die wartungsarme und leichte Konstruktion, hohe Sicherheit bei Nutzung und günstige Preise werden die asynchrone Drehstrommotoren am meisten benutzt. Motoranlaufverhalten wird mit Moment-Drehzahl-Kurve charakterisiert. Ein Beispiel ist unten angegeben.

Der Drehstrommotor läuft diese Kurve bei jeder Anlauf, bis dem stabilen Betriebspunkt erreicht wird. Betriebspunkt ist der Zustand, bei dem die Moment-Drehzahl-Kurve sich mit der Linie von erforderlichen Moment  $M_L$  schneidet.

Magnetisches Feld von Stator dreht sich mit synchroner Geschwindigkeit  $n_s$ . Phasenverschiebung von den Polen ist  $120^\circ$  bei 3phasigen Drehstrommotoren.

$$n_s = 120 \times \frac{f}{p_s}$$

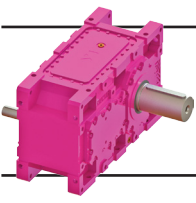
f ..... : Frequenz der Spannung [Hz]  
p\_s ..... : Anzahl der Polen von Stator

Durch das magnetische Wechselfeld in den Rotor, beginnt der Rotor sich in der gleichen Richtung des Statorflusses zu drehen und versucht diese Bewegung aufzuholen. Der Rotor kann den Statorfeld nie aufholen. Die Rotorgeschwindigkeit nennt man Basisgeschwindigkeit  $n_N$ . Eine Abnahme der Belastung bewirkt, dass der Rotor sich beschleunigt und der Schlupf sich verringert. Der Schlupf wird wie folgt definiert:

$$s = \frac{n_s - n_N}{n_s} \times 100$$

Für die nominale Werte der Drehstrommotoren sind folgende Abweichungen zulässig:

Schlupf s ..... :  $\pm 20\%$   
Anzugsstrom ..... :  $\pm 20\%$   
Anzugsmoment ..... :  $-15 / +25 \%$   
Massentägheitsmoment ..... :  $\pm 10\%$   
Wirkungsgrad (bis 37 kW) ..... :  $-0,15 (1-\eta)$



# Genel Bilgiler

## General Information

### Einführung



#### b- Çalışma Türleri

Katalogta verilen tüm redüktörlerin motorları S1 çalışma türüne uygun verilmektedir. Diğer çalışma türleri aşağıdaki tabloda gösterilmiştir.

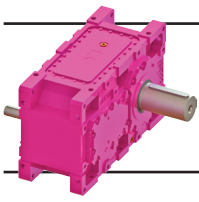
#### b-Modes of Operation

All motors of the catalogue have been laid out for duty S1 (continuous operation). Other duty types are given on the following table.

#### b-Betriebsarten

Die im Katalog angeführten Motoren sind für Betriebsart S1 (Dauerbetrieb) ausgelegt. Andere Betriebsarten sind unten angegeben.

Çalışma Türü Operation Betriebsarten	Açıklama Explanation Erläuterung	Yük Grafiği Load Graphic Lastverläufe
S1	<b>Sabit yükte sürekli çalışma</b> <i>Continuous operation under constant load</i> Dauerbetrieb mit konstanter Belastung	
S2	<b>Sabit yükte kısa süreli çalışma</b> <i>Short-time duty under constant load</i> Kurzbetrieb mit konstanter Belastung	
S3	<b>Yolvermede sıcaklık artımı olmadan periyodik çalışma</b> <i>Periodic duty without influence of start-up on temperature</i> Aussetzbetrieb ohne Einfluß des Anlaufes auf die Temperatur	
S4	<b>Yolvermede sıcaklık artımı olan periyodik çalışma</b> <i>Periodic duty with influence of start up on temperature</i> Aussetzbetrieb mit Einfluß des Anlaufes auf die Temperatur	
S5	<b>Yolvermede ve frenlemede sıcaklık artımlı periyodik çalışma</b> <i>Periodic duty with influence of startup and braking on temp.</i> Aussetzbetrieb mit Einfluß des Anlaufes / Bremsung auf die Temp.	
S6	<b>Sürekli orta darbeleri çalışma</b> <i>Continuous operation with intermittent loading</i> Durchlaufbetrieb mit Ausetzungsbelastung	
S7	<b>Elektriksel frenlemeli sürekli orta darbeleri çalışma</b> <i>Continuous operation with intermittent loading and braking</i> Ununterbrochener Betrieb mit Anlauf und Bremsung	
S8	<b>Devir ve yük değişimli sürekli çalışma</b> <i>Continuous operation duty type with related load-speed changes</i> Ununterbrochener periodischer Betrieb mit Drehzahländerung	



# Genel Bilgiler

## General Information

### Einführung



#### c- Koruma Sınıfı:

Yılmaz Redüktörde standart olarak IP54 (IEC 34-5) koruma sınıfı motorlar kullanılmaktadır. Diğer koruma sınıfları istendiğinde firmamıza danışınız.

#### d- İzolasyon Sınıfı:

Yılmaz Redüktörde kullanılan standart izolasyon sınıfı F (IEC 317-8) dir. İstek üzerine H sınıfı yapılabilmektedir.

#### e- Verim Sınıfları:

Üç fazlı az gerilim asenkron motorların verim sınıfı ölçümü IEC 60034-2-1:2007 normu ile belirlenmiştir. Yeni IE verim sınıfı 0,75 kW'tan 375 kW'a kadar güç aralığında çalışan AC motorlar için geçerlidir. EFF verim sınıfından farklı olarak IE verim sınıfı 6 kutup sayılı motorlar içinde kullanılabilir. Aşağıda verim sınıfları sıralanmıştır. Bölgeler dışında verim sınıfı zorunlulukları ülkelere göre farklılık gösterebilir. Lütfen firmamıza danışınız. Başka ürünlere entegre olmuş ve bu nedenle motorun veriminin bağımsız belirlenemediği sistemlerde (redüktör pompa gibi) verim sınıflandırması geçerli değildir.

#### c- Protection Class:

Yılmaz Redüktör uses IP54 (IEC 34-5) protection class electric motors for standard products. If different kind of protection class is requested please contact us.

#### d- Insulation Class:

Yılmaz Redüktör uses F (IEC 317-8) insulation class electric motors for standard products. H insulation class is available upon request.

#### e- Efficiency Classes:

The method for measuring the efficiency of low voltage three-phase asynchronous motors was revised with the new IEC 60034-2-1:2007 standard. The new IE classes is valid for AC Motors in power range from 0,75 to 375 kW. Unlike the EFF classes IE classes can be used for 6-pole AC motors. Below is the table of efficiency classes. The instructions for efficiency classes can differ from country to country. Please contact with us for more information. For the motors, which are fully integrated into a product (for example gear, pump) so their energy efficiency can not be recognized independently, the requirements of efficiency are not valid in Europe.

#### c- Schutzarten:

Yılmaz Redüktör Getriebemotoren werden serienmäßig mit Schutzart IP54 (IEC34-5) ausgeführt. Für andere Schutzarten bitte rückfragen.

#### d- Isolationsklasse:

Yılmaz Redüktör Getriebemotoren werden serienmäßig in Wärmeklasse F (IEC317-8) ausgeführt. H Wärmeklasse ist möglich auf Kundenwunsch.

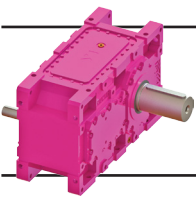
#### e- Energieeffizienzklassen:

Die Methode für Messung die Effizienz von drei phasigen gering Spannung Asynchronmotoren hat neu mit IEC 60034-2-1:2007 Norm festgelegt. Die neue IE-Klassen gelten für alle Drehstrommotoren im Leistungsbereich von 0,75 bis 375 kW. Anders als EFF-Klassen die IE-Klassen können auch für 6-polige Drehstrommotoren verwendet werden. Unten steht die Tabelle der Effizienzklassen. Die Richtlinien für Effizienzklassen können sich je nach dem Land unterscheiden. Bitte mit unserem Firma Kontakt aufnehmen. Für die Motoren, die vollständig in ein Produkt (zum Beispiel Getriebe, Pumpe) eingebaut sind und deren Energieeffizienz nicht unabhängig von diesem Produkt erfasst werden kann, gelten in Europa die Anforderungen der Effizienzklassen nicht.

Verim Sınıfları Efficiency Classes Energieeffizienzklassen			4 Kutuplu Motor Verim Değeri Hesabı Calculating Efficiency Values of Motors with 4 Poles Berechnung der Wirkungsgrade von Elektromotoren mit 4 Polen	
IE1	EFF 2	<b>Standart Verim</b> Standart Efficiency Standarte Energieeffizienz	A=0,5234 B=-5,0499 C=17,4180 D=74,3171	$\eta_{Mn} = A \times [\log_{10}(P_L)] + B \times [\log_{10}(P_L)]^2 + C \times \log_{10}(P_L) + D$ <p><math>P_L</math> :Anma Yüğü [kW] / Nominal Load [kW] / Nennlast [kW]</p> <p><math>\eta_{Mn}</math> :Nominal verim / Nominal Efficiency / Sollwirkungsgrad</p>
IE2	EFF 1	<b>Yüksek Verim</b> High Efficiency Hohe Energieeffizienz	A=0,0278 B=-1,9247 C=10,4395 D=80,9761	
IE3	-	<b>Premium Verim</b> Premium Efficiency Premium Energieeffizienz	A=0,0773 B=-1,8951 C=9,2984 D=83,7025	
IE4	-	<b>Süper Premium Verim</b> Super Premium Efficiency Super Premium Energieeffizienz	-	

4 Kutuplu Motor Verim Değeri Efficiency Values of Motor with 4 poles Sollwirkungsgrad des Motors mit 4 Polen	Anma Yüğü [kW] Nominal Load [kW] Nennlast [kW]	Verim Sınıfı / Efficiency Class / Energieeffizienzklassen		
		IE1	IE2	IE3
	0,75	72,1 %	79,6 %	82,5 %
	1,5	77,2 %	82,8 %	85,3 %
	3	81,5 %	85,5 %	87,7 %
	7,5	86 %	88,7 %	90,4 %
	15	88,7 %	90,6 %	92,1 %
	22	89,9 %	91,6 %	93 %
	37	91,2 %	92,7 %	93,9 %
	45	91,7 %	93,1 %	94,2 %
	75	92,7 %	94 %	95 %
	90	93 %	94,2 %	95,2 %
	330	94 %	95,1 %	96 %



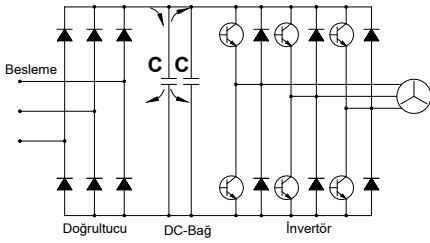


# Genel Bilgiler General Information Einführung

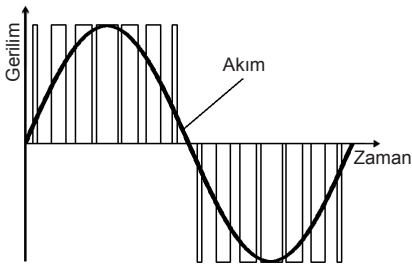


## f- AC Frekans İnvörtörler

Doğru Akımı (DC), alternatif akıma (AC) çeviren elektronik çeviricilere İnvörtör denilmektedir. AC motorlar için elektronik hız kontrol cihazları genellikle AC giriş akımını doğrultucu diyotlarla DC akıma çevirir ve daha sonra çevirici diyotlar vasıtası ile bu akımı tekrar AC akıma çevirir. Doğrultucu diyotlar ile çevirici diyotlar arasındaki bağlantı DC-bağ olarak tanımlanmaktadır. DC kontrol cihazının (genellikle İnvörtör olarak isimlendirilir) elektriksel blok şeması aşağıda verilmiştir.

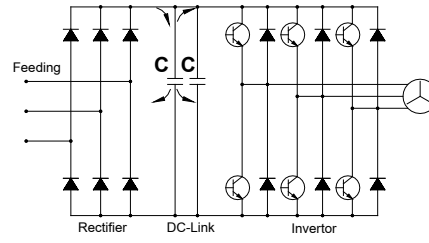


Tam dalga doğrultucuları besleyen üç faz besleme akımı DC-bağ kapasitörlerine iletilir. Kapasitörler voltajdaki dalgalanmaları azaltır ve kısa süreli ağıdaki akım kesintilerinde enerji sağlar. Kapasitörlerdeki voltaj kontrolsüzdür ve gelen AC akımın pik akım değerlerine bağlıdır. DC akım tekrar AC akıma, Puls genişliği modülasyonu (PWM) kullanılarak çevrilir. İstenen dalga formu, sabit bir frekansta (Puls frekansında), çıkış transistörlerinin (İzole edilmiş geçit Bipolar transistörleri; IGBT 'ler) açılıp kapatılması ile oluşturulur. IGBT'lerin açma kapama zamanlarının değişimi ile istenen akım oluşturulabilir. Çıkış voltajı bir seri kare dalga pulslardır ve motor sargılarının İndüktansı ile sinusoidal bir motor akımı oluşur. Puls genişliği modülasyonu aşağıda gösterilmiştir.

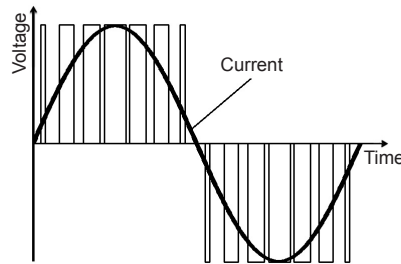


## f- AC Frequency Inverters

An electronic converter is a device which converts Direct Current (DC) to Alternating Current (AC) is known as an inverter. Electronic speed controllers for AC motors usually convert the AC supply to DC using a rectifier, and then convert it back to a variable frequency, variable voltage AC supply using an inverter bridge. The connection between the rectifier and inverter is called the DC link. The block diagram of a speed controller (often called an inverter) is shown below.

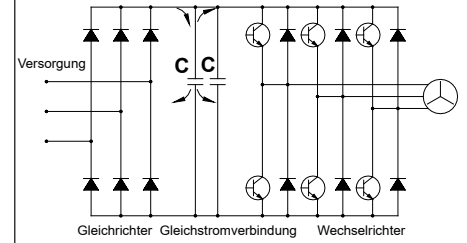


The three phase supply is fed into a full wave rectifier which supplies the DC link capacitors. The capacitors reduce the voltage ripple (especially on single supplies) and supply energy for short mains breaks. The voltage on the capacitors is uncontrolled and depends on the peak AC supply voltage. The DC voltage is converted back to AC using Pulse Width Modulation (PWM). The desired waveform is built up by switching the output transistors (Insulated Gate Bipolar Transistors; IGBTs) on and off at a fixed frequency (the switching frequency). By varying the on and off time of the IGBTs the desired current can be generated. The output voltage is still a series of square wave pulses and the inductance of the motor windings results in a sinusoidal motor current. Pulse Width Modulation is shown in the figure below.

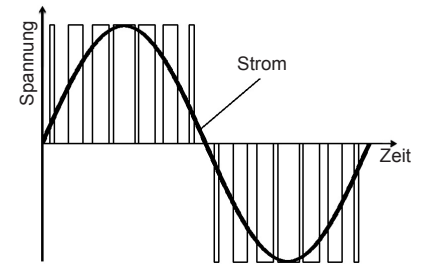


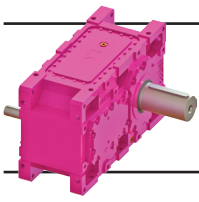
## f- AC Frequenz Umrichter

Ein elektronischer Wandler, der den Gleichstrom (DC) in Wechselstrom (AC) umwandelt, wird als Umrichter bezeichnet. Ein Frequenzumrichter benutzt einen ungesteuerten Eingangsgleichrichter, um die Netzspannung in Gleichspannung umzuwandeln. Diese wird dann in den Zwischenkreiskondensatoren gespeichert. An diesem Gleichspannungszwischenkreis ist ein Wechselrichter angeschlossen. Dieser Wechselrichter erzeugt am Ausgang eine variable Frequenz und eine variable Spannung. Der Anschluss zwischen dem Gleichrichter und dem Wechselrichter nennt man Gleichstromverbindung. Das Blockschaltbild von diesem System wurde unten dargestellt:



Auch bei dreiphasiger Versorgung wird die gleichrichtete Netzspannung den Zwischenkreiskondensatoren zugeführt. Die Kondensatoren reduzieren die Oberwelligkeit der Spannung (was besonders bei einphasiger Versorgung entscheidend ist) und liefern Energie, die kurze Unterbrechungen der Netzstromversorgung ermöglicht. Die Spannung der Kondensatoren ist vom Spitzenwert der Wechselspannung abhängig. Die Gleichspannung wird im Wechselrichter durch Pulsweitenmodulation (PWM) in Wechselspannung umgewandelt. Die gewünschte Wellenform wird durch Ein- und Ausschalten der Ausgangstransistoren (IGBT's Isolierte Gate Bipolar Transistoren) mit einer festen Frequenz (der Pulsfrequenz) erzeugt. Der gewünschte Strom kann durch die Variation der Ein- und Ausschaltzeit der Ausgangstransistoren generiert werden. Die Ausgangsspannung ist dadurch eine Reihe von Spannungsimpulsen, die in Verbindung mit der Induktivität der Motorspulen zu einem sinusförmigen Motorstrom führt. Die Pulsweitenmodulation wird wie folgt dargestellt





# Genel Bilgiler

## General Information

### Einführung



#### DC MOTORLAR

##### a- Genel Özellikler

DC motorlar, elektronik parçalardaki gelişmeler nedeni ile yeni uygulama alanları bulmuştur. Daha önce çok pahalı olan ve ekonomik olmayan kontrol sistemlerinin yerini ucuz ve kompakt güç kontrol üniteleri almıştır. Yol vermenin kontrol altına alınabildiği, tork ve akım izlenebilirliği, aşırı yüklenmeye karşı elektronik koruma sağlanabilmesi ve daha birçok pahalı olmayan uygulamalar DC motorlarını cazip kılmaya başlamıştır.

##### b- DC Motorların Çalışma İlkeleri

DC motorlar için DC çıkış veren bir doğrultucuya ihtiyaç vardır. Motor armatür sargıları, alan sargıları, komutasyon sargıları ve kompanse sargılar olmak üzere rotorda ve statorda bulunan sargılardan oluşur. Rotora voltaj ve akım karbon fırçalar ve komutator sargılarla ulaştırılır. Bu karbon fırçalar aşındığından DC motorlar belirli periyotlarla bakıma alınmalıdır. İyi kontrol edilebilir özelliklerinden dolayı DC motorlar otomasyon teknolojisinde sıkça kullanılmaktadır.

##### c- DC Motor Çeşitleri

Temel olarak Şönt (Shunt) ve seri sargılı DC motorlar bulunmaktadır. Bu sargıların çeşidine göre moment eğrisi değişmektedir.

##### d- DC Motorlarda Hız Kontrolü

Bu motorlarda devir değişimi DC voltajın değiştirilmesi ile yapılır. Şönt sarımlı DC motorların sıfır yük ile maksimum yük arasındaki davranışı AC motorlara benzer. Devir artan yükte beraber düşer. Bu devir farkı ufak güçlü motorlarda büyük, büyük güçlü motorlarda ise ufaktır. Fakat bu hız farkı DC doğrultucu cihazda armatür voltajı ( $I \times R$ ) ile oynanarak kompanse edilebilir. Hassas hız kontrol gereksinimi olduğunda, tako jeneratörler kullanılabilir. DC motorların gücü aşağıdaki formülden hesaplanır;

$$P_g = U \times I = \frac{P_c}{\eta}$$

$P_g$  : Giriş gücü W  
 $P_c$  : Çıkış gücü W  
 $U$  : Armatür gerilimi V  
 $I$  : Armatür akımı A  
 $\eta$  : Motor verimi

#### DC MOTORS

##### a- General Specifications of DC Motors

*DC drive systems have found new possible applications with the development of the electronic components sector. What was previously extremely expensive and in some cases not economically feasible is nowadays realized by miniaturised power converter technology. Additional functions such as guided startup after a predetermined time, torque and current monitoring with electronic protection against overloading, and many inexpensive special applications have made DC drive systems more attractive.*

##### b- Operating principles of the DC Motors

*The DC motor requires, a converter with DC output. The motor includes windings, such as armature, field, commutation and compensation windings, which are arranged in the stator as well as on rotor. Voltage and current are supplied to the rotor via the carbon brushes and the commutator. The carbon brushes are wearing parts therefore a DC motor requires maintenance at service intervals. While its good control properties, the DC motor is an essential item in automation technology.*

##### c- Types of DC Motors

*Depending on the wiring of the exciting winding or field winding, two basically different variants are regards torque speed characteristics may be distinguished.*

##### d- Speed Control of DC motors

*In DC motors the speed is adjusted by altering the DC voltage. DC shunt wounded motors behave similar to three phase induction motors between no load operation and maximum load. The speed drops with increasing loading of the motor. This difference is greater in small motors and smaller in larger motors. The speed difference can be compensated in the DC converter device by adjusting ( $I \times R$ ). If great control accuracy is required, a speed control with measurement of the actual values by a tachogenerator can be used. The power of DC motor;*

$$P_g = U \times I = \frac{P_c}{\eta}$$

$P_g$  : Input Power W  
 $P_c$  : Output Power W  
 $U$  : Armature Voltage V  
 $I$  : Armature Current A  
 $\eta$  : Motor efficiency

#### DC MOTOREN

##### a- Eigenschaften von DC Motoren

Mit den Entwicklungen bei elektronischen Komponenten haben DC Motoren neue Anwendungsbereiche gefunden. Regelungssysteme, die früher sehr teuer und im manchen Anwendungsfällen ungünstig waren, sind jetzt kompakt und günstig. Bei den DC Motoren ist kontrolliertes Anlauf, Moment- und Stromüberwachung mit Überlastschutz möglich. Es gibt viele günstige Sonderanwendungen für diese Motoren. Wegen oben genannten Eigenschaften werden die DC Motoren immer mehr bei unterschiedlichen Anwendungen benutzt.

##### b- Funktionsprinzip der DC Motoren

Bei DC Motoren ist eine Kommutatorwicklung im Rotor angeordnet, während der magnetische Fluss vom Stator erzeugt wird. Dies kann wiederum mittels einer Erregerwicklung oder durch Permanentmagnete geschehen. Wie bei der Synchronmaschine wird durch das Erregerfeld in der Ankerwicklung eine Wechsellspannung, die bei der Gleichstrommaschine jedoch durch den mechanischen Kommutator und die darauf schleifenden Bürsten in eine Gleichspannung umgeformt wird, induziert.

##### c- Arten von DC Motoren

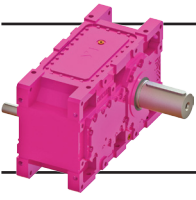
Es gibt zwei verschiedene Wicklungen, nämlich Shunt- und Serial-Wicklung. Das Drehmoment-Drehzahl-Verhältnis ist für beide Wicklungen unterschiedlich.

##### d- Drehzahl Kontrolle für DC Motoren

Drehzahl von DC Motoren kann man mit Steuerung der DC Spannung ändern. DC Motoren mit Shunt Wicklungen ist ähnlich zu drei phasen AC Motoren zwischen maximalen Last und ohne Last. Drehzahl wird mit der Last reduziert. Mit kleineren Motoren wird dieser Differenz höher mit größeren Motoren kleiner. Der Drehzahlunterschied kann geregelt werden mit ( $I \times R$ ) Veränderung. Wenn eine genaue Kontrolle gebraucht, soll ein Tachogenerator benutzt werden. Leistung des DC Motors;

$$P_g = U \times I = \frac{P_c}{\eta}$$

$P_g$  : Eingangsleistung W  
 $P_c$  : Ausgangsleistung W  
 $U$  : Ankerspannung V  
 $I$  : Ankerstrom A  
 $\eta$  : Wirkungsgrad des Motors



# Genel Bilgiler

## General Information

### Einführung



#### Elektromanyetik Frenler

Bu tip frenlerin iki sürtünme yüzeyi vardır. Fren torku, voltaj uygulanmadığı zaman yayların kuvveti ile oluşturulur. Fren elektromanyetik alanın oluşumu ile serbest kalır. Bobinin beslenmesi ile miknatıslanan balata baskı pulu, elektromıknatısa doğru çekilir. Bu hareket yayları baskı altına alır ve rotor mili üzerine takılan çoklu kama üzerinde aksiyal yönde serbest hareket edebilen balata serbest kalır. Akım kesildiğinde yayların baskısıyla, balata baskı pulu fren balatasına doğru itilir ve bu hareket rotoru frenler.

#### Fren Çeşitleri

##### a) Soğutmasız tip frenler

Motor fanı çıkarılıp motor kapağı arkasına akup- le edilerek kullanılan frenler; genellikle sıkça açılıp kapanmayan ve kısa zaman aralıklarında çalışan sistemlerde tercih edilir.

##### b) Soğutmalı tip frenler

Motor fanı çıkarılıp motor kapağı arkasına akup- le edilen ve motorun mili uzatılarak fren ve motorun arkasına alınan fan sayesinde da- imi bir hava sirkülasyonu sağlanarak kullanılan frenlerdir. Genellikle uzun süreli çalışan ve kapalı mekanlarda kullanılan sistemlerde tercih edilirler.

##### c) Manuel kol sistemli frenler

Çalışma sistemi olarak her iki fren tipinde de kullanılabilir (soğutmalı veya soğutmasız). Özel durumlarda (elektrik kesilmesi; mekanik problemler) üzerinde bulunan bir kol vasıtası ile sistemi yay baskısından kurtararak serbest kalmasını sağlayan frenlerdir. Genellikle ma- nuel olarak sistemin açılması gereken yerlerde (otomatik giriş kapıları, dış cepe boyama asan- sörleri v.b.) tercih edilir.

#### Fren çalışma voltajları

Elektromanyetik frenler 230V AC veya 400V AC beslemeli olarak sipariş edilebilir. Frenler DC fren olmaları nedeni ile besleme ile fren bobini arasında fren tipine bağlı olarak, yarım dalga, tam dalga doğrultucular veya trafolar kullanılır. Özel olarak belirtilmedikçe 230V beslemeli ve yarım dalga doğrultuculu frenler kullanılmak- tadır. Özel durumlar için YILMAZ Redüktöre danışınız.

##### a) 98V DC Frenler:

Motor klemens kutusundan alınan 230V'luk AC besleme yarım dalga doğrultucu ile 98V DC'ye dönüştürülür. Fren bobin DC voltajı etiketi üz- erinde belirtilmiştir.

##### b) 198V DC Frenler

Motor klemens kutusundan alınan 400V'luk AC besleme, yarım dalga doğrultucu ile 198V DC'ye düşürülür. Fren bobininin DC voltajı eti- ket üzerinde belirtilmiştir.

##### c) 24V DC Frenler

Kullanılan fren momentinin büyüklüğüne göre besleme transformatörü seçilir. Şebekeden veya motorun klemens kutusundan alınan bes- leme voltajı transformatörde 29 V'a çevrilen ge- rilim tam dalga doğrultuculardan geçerek 24V DC'ye çevrilir ve fren bobini beslenir. İstenirse 24 VDC güç kaynağı da kullanılabilir.

#### Electromagnetic Brakes

*This type of brakes has two friction surfaces. Brake torque is generated by springs when no voltage is applied. The brake is electromagneti- cally released. On exciting the electromagnet means of the current, the armature plate is pulled towards the electromagnet itself, thrust loading the pressure spring and enabling the friction disc which is axially movable on the key, to turn freely. When current fails, the pressured springs drive the armature plate towards the disc, thus braking the motor shaft.*

#### Brake Types

##### a) Brakes without cooling

*This type of brakes are assembled on the back cover of the electric motor. There is no fan on the backside. This brake type is mostly preferred in short working times and short working cycles.*

##### b) Fan cooled brakes

*This type of brakes are assembled on the back cover of electric motor by removing the electric motor fan. A fan is coupled to the backside of the brake by extending the rotor shaft of the electric motor. Fan cooled brakes are preferred in long working times and closed places without airflow.*

##### c) Brakes with hand release

*This brakes can be released by help of an arm. It can be applied to both of the above mentioned brakes and used in special cases (fail of elec- tric current, mechanical problems etc.) These brakes are mostly preferred if operation (re- lasing) without a current is needed (automatic controlled doors, gates, building wall painting elevators etc.).*

#### Working Voltages

*Electromagnetic brakes can be ordered with 230V AC or 400V AC supply voltage. The coil of brakes needs DC voltage and therefore de- pending on brake type a half wave, a full wave rectifier or transformer should be used between supply and coil voltage. As standard the brakes will be delivered with 230V supply voltage and half wave rectifier, if there is no special request. For special cases please contact YILMAZ Redüktor.*

##### a) 98V DC Brakes:

*230V AC supply voltage from the motor termi- nal box reduces to the 98V DC with half-wave rectifier. DC brake coil voltage is indicated on the label.*

##### b) 198V DC Brakes:

*400V AC supply voltage from the motor termi- nal box reduces to the 198V DC with half-wave rectifier. DC brake coil voltage indicated on the label.*

##### c) 24V DC Brakes

*The transformer's size is selected according to value of brake torque. The current is taken from the electric motor terminal box or from the electric panel and is transformed to 29V DC cur- rent. This current is transferred to 24V DC cur- rent with full-wave rectifier and supplies brake coil. Separated 24V DC Power supply usable.*

#### Elektromagnetische Bremsen

Die Bremse hat zwei Reibflächen und arbeitet nach dem Ruhestromprinzip. Im stromlosen Zu- stand wird das Bremsmoment durch den Druck der Feder erzeugt, während die Bremse beim Betrieb elektromagnetisch losgelassen wird. Durch die Erregung der Elektromagneten wird die Ankerscheibe zu den Elektromagneten ge- zogen und die Feder zusammengedrückt. Da- durch kann sich die Brems Scheibe, die axial be- weglich auf dem Mitnehmer angeordnet ist, frei drehen. Wird der Strom unterbrochen, drücken die Feder die Ankerscheibe gegen die Brems- scheibe und halten die Motorwelle an.

#### Bremsearten:

##### a) Bremsen ohne Kühlung

Diese Bremsen sind für Kurzlaufzeiten geeig- net. Die Lüfterhaube und Lüfter des Motors ist ausgebaut und die Bremse ist an dem Ende der Motorwelle befestigt.

##### b) Bremsen mit Kühlung

Diese Bremsen sind für lange Laufzeiten und kleine, abgedeckte Räume geeignet. Durch die Verlängerung der Motorwelle wurde Lüfter hinter dem Bremse und dem Motor verbunden. Somit wurde eine konstante Lüftung ermöglicht.

##### c) Bremsen mit Hebelarm

Diese Bremsenart kann mit oder ohne Kühlung verwendet werden. Diese Bremsen sind bei der speziellen Fälle, wie keine Spannung an der Leitung, mechanische Probleme usw. , an- wendbar. Die Bremse wird mit einem Hebelarm manuell betätigt. Diese Bremsen werden am meisten an den Stellen, wo die Lüftung ohne Spannung erfolgen soll, benutzt (automatische Türe, Wandaufzüge).

#### Betriebsspannungen

Elektromagnetische Bremsen können mit 230V AC oder 400V AC Versorgungsspannung be- stellt werden. Die Wicklungen der Bremsen brauchen Gleichspannung und deswegen abhängig von Bremsenart zwischen Versor- gungsspannung und Wicklungsspannung soll Halbwellen-, Vollweggleichrichter oder Trans- formator verwendet werden. Als Standard die Bremsen werden mit 230V Versorgungsspan- nung und Halbwellengleichrichter geliefert.

##### a) 98V DC Bremsen

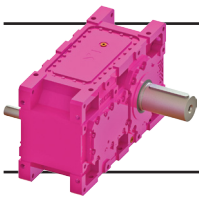
230V AC Versorgungsspannung von Klemmen- kasten wird auf die Wicklungsspannung 98V DC mit Halbwellengleichrichter reduziert. Wick- lungsspannung ist auf dem Etikett angegeben.

##### b) 198V DC Bremsen

400V AC Versorgungsspannung von Klemmen- kasten wird auf die Wicklungsspannung 198V DC mit Halbwellengleichrichter reduziert. Wick- lungsspannung ist auf dem Etikett angegeben.

##### c) 24 V DC Bremsen

Die Spannung wird von den Klemmkasten des Motors oder Elektrischschrank entnommen. Diese Spannung wird zuerst mittels Transformator zu 24 V reduziert. Danach wird diese Spannung mit Hilfe von Gleichrichter zu Gleichstromspan- nung umgewandelt. Die Größe des Transfor- mators ist abhängig von der Größe des Brems- moments. Es kann auch ein 24V DC Netzgerät benutzt werden.



# Genel Bilgiler

## General Information

### Einführung



#### d) Şok ikazlı trafolar

Büyük güçteki ve momentteki frenlerin manyetik doyuma ulaşmaları uzun zaman alır. Şok ikazlı trafolar frenin yay baskısını yenmede gecikmesini engellemek için kullanılır ve zaman rölesi yardımı ile çok kısa bir süre normal besleme voltajının iki katı ile (48V DC) beslenip sistemin ani açılmasını sağlar. Bu sayede gecikmeli açılmada ortaya çıkacak sürtünmeyi engellemeye yarayan bir trafo şeklindedir.

#### Fren bağlantı şekli

##### a) Gecikmeli frenleme

Genellikle sistemin yavaş ve kaydırılarak durması gereken yerlerde tercih edilen bağlantı şeklidir. Vinç yürütme motorlarındaki sarsıntıyı önlemek için gecikmeli bağlantı şekli kullanılır. Frenler fabrika çıkışında gecikmeli bağlantıya uygun ayarlanır.

##### b) Ani frenleme

Genellikle sistemin enerjisi kesildiği anda ani olarak durdurulması gereken sistemlerde kullanılan bağlantı şeklidir. Vinç kaldırma sistemleri, asansör motorlarında kullanılan bağlantı şeklidir.

#### d) Shock voltage supply transformer

Brakes which consist of high power and torques take long time to get in electromagnetic field. Shock voltage supply transformers with time relay are aiming to overcome spring pressure delaying for brakes. Also this transformers provide to open system suddenly by feeding double(48V DC) voltage in a short time and preventing to frictional losses occurring in delayed opening.

#### Connection Types

##### a) Delayed Braking

Generally this type of connection uses in slow and sliding brake intended systems. Delayed connection type using to prevent shock loadings in crane driving systems. Brakes are setting up to delayed connection if any other types are not specified by customer

##### b) Sudden Braking

This type of connections are mostly used in systems when short braking times are needed. The braking torque will be produced as soon as the current fails. These brakes are mostly used in hoisting of lifting units and elevators.

#### d) Trafos mit Schock-Spannung

Diese Transformatoren werden bei großen Bremsen mit hohen Momenten verwendet. Da die große Bremsen eine lange Zeit braucht, um die erforderliche magnetische Feld zu erzeugen, wird an der Bremse kurz 48V Gleichstromspannung angelegt, um die Zeit zur Bildung von magnetischem Feld zu kürzen. Dies ermöglicht kürzere Reibungszeiten beim Start.

#### Schaltungsarten:

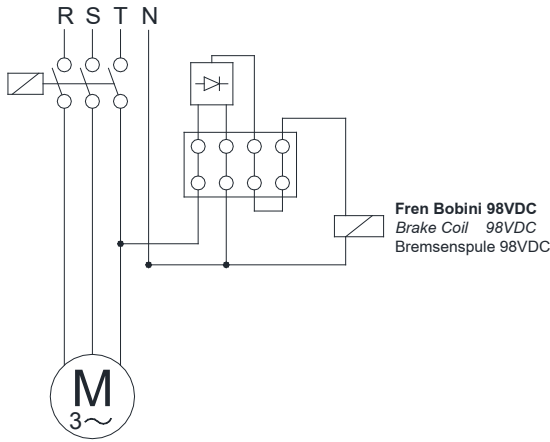
##### a) Verspätetes Bremsen

Diese Schaltung wird benutzt, wenn ein langsames und gleitendes Bremsen erforderlich ist. Am meisten wird es bei Fahrtriebmotoren von Aufzügen verwendet. Wenn keine Angabe bei der Bestellung gegeben wird, werden die Bremsen mit verspäteter Schaltung geliefert.

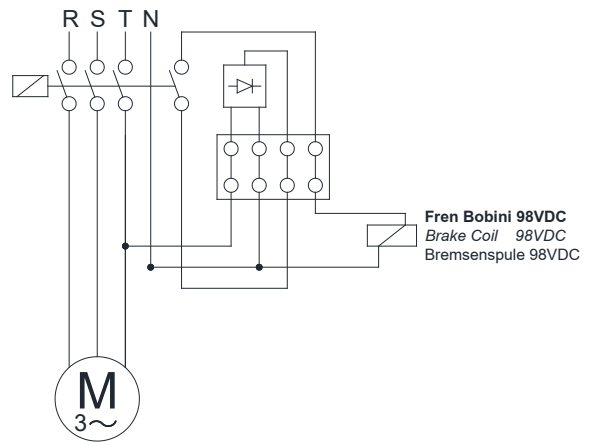
##### b) Schnelles Bremsen:

Allgemein verwendet man diese Schaltung bei Bedarf an plötzlichen Bremsen in dem Augenblick, in dem das System keine Energie mehr erhält. Diese Schaltungsart wird meist bei Kräne und Motoren von Aufzüge verwendet.

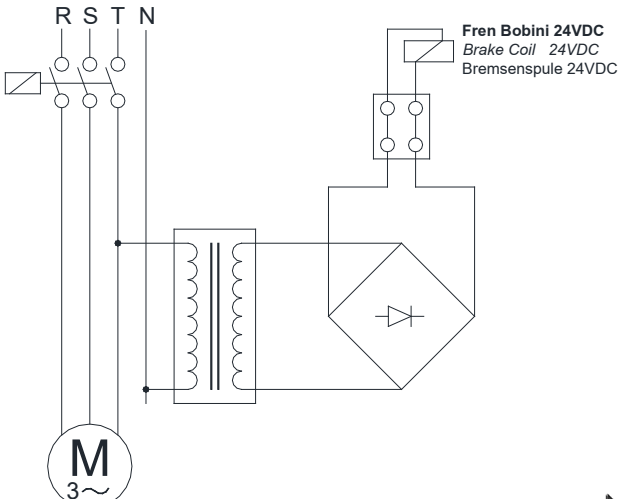
#### Gecikmeli Frenleme / Delayed Running Brake / Verspätete Bremsung ( 230V AC - 98V DC)



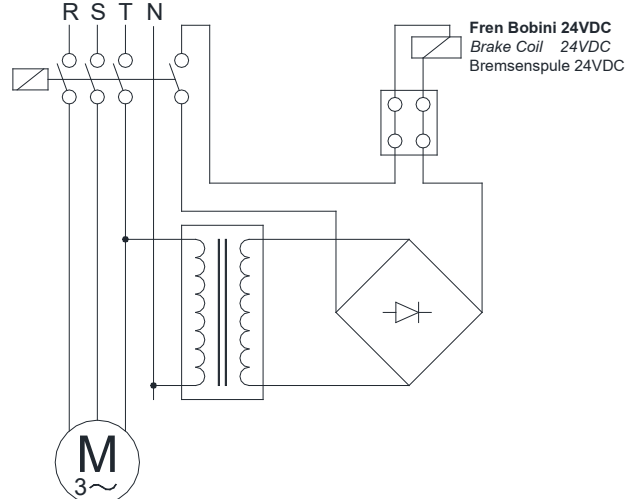
#### Ani Frenleme / Sudden Brake / Plötzliche Bremsung (230V AC-98V DC)

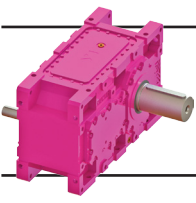


#### Gecikmeli Frenleme / Delayed Running Brake / Verspätete Bremsung ( 230V AC - 24V DC)



#### Ani Frenleme / Sudden Brake / Plötzliche Bremsung (230V AC - 24V DC)





# Genel Bilgiler

## General Information

### Einführung



#### Fren Seçimi:

Doğru bir fren seçimi için aşağıdaki parametreler bilinmelidir.

- $I_{tot}$  [kg.m<sup>2</sup>] : Motor miline indirgenmiş toplam atalet momenti
- $n_0$  [d/dak] : Maksimum motor devir sayısı
- $t_f$  [s] : İstenilen en uzun frenleme zamanı
- $c_t$  : Anahtarın devreye girme zamanı katsayısı (ortalama 0,995).
- $M_L$  [Nm] : Sistemin statik tork ihtiyacı.
- $C_s$  : Emniyet katsayısı ( $C_s \geq 2$  olmalı)

Gerekli fren momenti aşağıdaki şekilde hesaplanır:

a)  $M_L$  Statik yük torku, motor dönüş yönünde (motorun dönüşüne yardımcı olarak, yükün indirilmesi veya hızlandırıcı sabit yük momenti hali):

$$M_{fc} = \frac{(2 \pi \times n_0 \div 60) \times I_{tot}}{t_f \times c_t} + M_L$$

b)  $M_L$  Statik yük torku, motor aksi dönüş yönünde (motorun dönüşüne engel olarak, yükün yukarı kaldırılması veya frenleyici sabit yük/direnç momenti hali):

$$M_{fc} = \frac{(2 \pi \times n_0 \div 60) \times I_{tot}}{t_f \times c_t} - M_L$$

Yukarıda bulunan sonuç  $C_s$  katsayısı ile çarpılarak ( $C_s \geq 2$ ), fren momenti seçilir;

$$M_f = M_{fc} \times C_s$$

#### Yaklaşım Yolu ile Fren Seçimi:

Eğer yalnızca motorun gücü ve en yüksek devri biliniyor ise :

W [Watt]: Motorun nominal gücü

$$M_f = \frac{W}{\frac{2\pi \times n_0}{60}} \times C_s \quad (C_s \geq 2)$$

#### Standart Frenler / Standard Brakes / Standart Bremsen

<b>Fren statik momenti [Nm]</b> Brake Static Torque [Nm] Statische Bremskraft [Nm]	4,5	8	12	16	35	60	80	150	200
<b>Fren Dinamik Momenti [Nm]</b> Brake Dynamic Torque [Nm] Dynamische Bremskraft [Nm]	3,6	6,4	9,6	12,8	28	48	64	120	160
<b>Maksimum Motor Hızı [d/dak]</b> Maximum Motor Speed [rpm] Maximale Motordrehzahl [U/min]	3000	3000	3000	3000	3000	3000	3000	1500	1500
<b>Giriş Gücü [W]</b> Input Power [W] Antriebsleistung [W]	15	20	25	30	45	50	55	60	65

#### Brake Selection:

To select a brake correctly the following data are necessary;

- $I_{tot}$  [kg . m<sup>2</sup>] : The total inertia of rotating parts reduced at the motor shaft
- $n_0$  [rpm] : Maximum motor speed.
- $t_f$  [s] : The maximum admitted time of the braking.
- $c_t$  : Coefficient of switch on time (average 0,995).
- $M_L$  [Nm] : Required static torque of system.
- $C_s$  : Safety coefficient ( $C_s \geq 2$ )

The necessary braking torque calculates below;

a) The static load torque  $M_L$ , same direction of motor rotation (Descent of a load or steady resisting torque which favours the rotation of the motor)

$$M_{fc} = \frac{(2 \pi \times n_0 \div 60) \times I_{tot}}{t_f \times c_t} + M_L$$

b) The static load torque  $M_L$ , opposes the rotation of the motor (Lifting of a load or steady resisting torque which opposes the rotation of the motor)

$$M_{fc} = \frac{(2 \pi \times n_0 \div 60) \times I_{tot}}{t_f \times c_t} - M_L$$

The necessary braking torque will result from the following equation using  $C_s$  ( $C_s \geq 2$ );

$$M_f = M_{fc} \times C_s$$

#### Approximated Brake Selection

Its only the motor power and its maximum speed are known:

W [Watt]: Motor Nominal Power

$$M_f = \frac{W}{\frac{2\pi \times n_0}{60}} \times C_s \quad (C_s \geq 2)$$

#### Bremswahl:

Um die richtige Bremse auszuwählen, braucht man unten aufgelistete Variablen;

- $I_{tot}$  [kg . m<sup>2</sup>] : Die Gesamtträgheit der rotierenden Teile (siehe Anwendungsbeispiele)
- $n_0$  [U/min] : Die höchste Drehzahl des Motors
- $t_f$  [s] : Die längste zulässige Bremszeit
- $c_t$  : Reduktionskoeffizient der Tätigkeitszeit (gemittelt 0,995).
- $M_L$  [Nm] : Vom System benötigtes, statisches Drehmoment.
- $C_s$  : Sicherheitskoeffizient ( $C_s \geq 2$ )

Die benötigte Bremskraft wird wie folgt berechnet:

a) konstantes Belastungsmoment  $M_L$ , das die Motordrehung fördert (konstante Erhöhung der Motorgeschwindigkeit oder Herunterlassen der Last)

$$M_{fc} = \frac{(2 \pi \times n_0 \div 60) \times I_{tot}}{t_f \times c_t} + M_L$$

b) konstantes Belastungsmoment  $M_L$ , das sich entgegen der Motordrehung widersetzt (konstante Verminderung der Motorgeschwindigkeit oder Aufheben der Last)

$$M_{fc} = \frac{(2 \pi \times n_0 \div 60) \times I_{tot}}{t_f \times c_t} - M_L$$

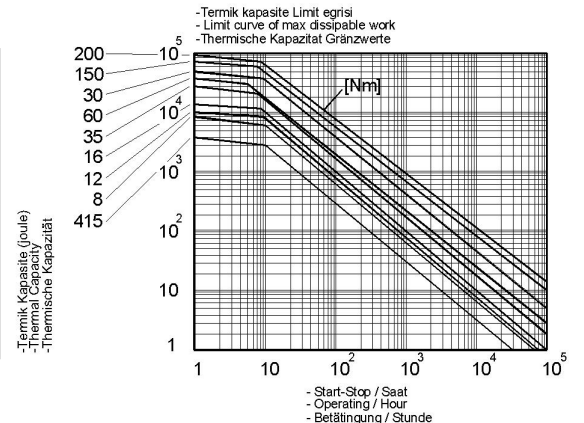
Wenn die Bremskraft mit dem Sicherheitskoeffizient  $C_s$  ( $C_s \geq 2$ ) multipliziert wird, erhält man die erforderliche Bremskraft;

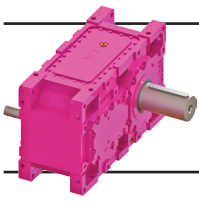
$$M_f = M_{fc} \times C_s$$

#### Abschätzung zur Bremswahl

Wenn man nur die Motorleistung und die höchste Drehzahl kennt, kann die Bremskraft mit der folgenden Formel annähernd berechnet werden:  
W [Watt] : Nennleistung des Motors

$$M_f = \frac{W}{\frac{2\pi \times n_0}{60}} \times C_s \quad (C_s \geq 2)$$





# Genel Bilgiler

## General Information

### Einführung



#### Frenin Termik Kapasitesi

Yukarıdaki seçime ek olarak frenin termik kapasitesinin kontrol edilmesi gerekir. L (joule) olarak gerekli soğutma işi aşağıdaki formüller ile hesaplanır ve "Termik kapasite limit eğrisi" kullanılarak eğrinin altında kalıp kalmadığı kontrol edilir.

a)  $M_L$  Statik yük torku motor dönüş yönünde (motorun dönüşüne yardımcı olarak, yükün indirilmesi hali)

$$L = \frac{I_{tot} \times (2\pi \times n_0 \div 60)^2}{2} \times \left( \frac{M_f}{M_f - M_L} \right)$$

b)  $M_L$  Statik yük torku motor aksi dönüş yönünde (motorun dönüşüne engel olarak, yükün kaldırılması hali):

$$L = \frac{I_{tot} \times (2\pi \times n_0 \div 60)^2}{2} \times \frac{M_f}{M_f + M_L}$$

c)  $M_L$  Statik yük torku sabit, motor yönünde veya aksi yönde (kaldırma ve indirme harici hızlandırıcı veya frenleyici sabit bir yük momenti hali).

$$L = \frac{I_{tot} \times (2\pi \times n_0 \div 60)^2}{2}$$

#### Fren Hava Boşluğunun Ayarı:

Frenden sürekli aynı performansın alınabilmesi için, fren balatasının aşınmasına bağlı olarak, fren hava boşluğu belirli zaman aralıklarında yeniden ayarlanmalıdır. Fren hava boşluğu ayar zaman aralığı ve ayarın yapılması için firmamıza danışınız.

#### Fren Seçim Örneği:

İstenilen en uzun frenleme zamanı: 0,5 sn.

Motor devri: 1400 d/dak

Motorla indirgenmiş toplam atalet momenti:

0,08 kgm<sup>2</sup>

Gerekli çalışma momenti: 50 Nm

Yük Durumu: Yük motor dönüş yönü ile aynı (Vinçten yük indirilmesi: Saatte dur-kalk sayısı:30)

$$M_{fc} = \frac{(2\pi \times 1400 \div 60)}{0,5 \times 0,995} + 50 = 73,6 \text{ Nm}$$

$$M_f = 73,6 \times 2 = 147,2 \text{ Nm}$$

Standart frenler tablosundan 150 Nm lik fren seçilebilir.

Gerekli termik kapasite:

$$L = \frac{0,08 \times (2\pi \times 1400 \div 60)^2}{2} \times \left( \frac{147,2}{147,2 - 50} \right)$$

=1302,0 < 18000 Joule (150 Nm eğrisinden)  
150 Nm lik fren uygun görülüyor.

#### The Thermal Capacity of Brake

The thermal capacity of the brake must also be checked after the above mentioned calculations heat dissipation energy L (joule) can be calculated from the following equation and must be checked if the result is under the limit curve shown on "Limit curve of may dissipable work".

a) The static load torque  $M_L$ , favours the rotation of the motor (Descent of a load which favours the rotation of the motor)

$$L = \frac{I_{tot} \times (2\pi \times n_0 \div 60)^2}{2} \times \left( \frac{M_f}{M_f - M_L} \right)$$

b) The static load torque  $M_L$ , opposes the rotation of the motor (Lifting of a load which opposes the rotation of the motor)

$$L = \frac{I_{tot} \times (2\pi \times n_0 \div 60)^2}{2} \times \frac{M_f}{M_f + M_L}$$

c) The static load torque  $M_L$ , is constant and opposes or favours the rotation of the motor (except lifting of a load)

$$L = \frac{I_{tot} \times (2\pi \times n_0 \div 60)^2}{2}$$

#### Adjustment of the air-gap:

In order to obtain the same performance from the brake during its lifetime, the air-gap of the brake must be re-adjusted after a limited time of operation For the air-gap and the time interval of the adjustment please contact us.

#### Selection Example:

The maximum admitted time for braking 0,5 s

Motor speed: 1400 rpm

Total inertia reduced at motor shaft: 0,08 kgm<sup>2</sup>

Required operating torque: 50 Nm

Nature of load: Load direction is same as motor direction (Unloading process: Start-stop time per hour :30)

$$M_{fc} = \frac{(2\pi \times 1400 \div 60)}{0,5 \times 0,995} + 50 = 73,6 \text{ Nm}$$

$$M_f = 73,6 \times 2 = 147,2 \text{ Nm}$$

From the brake selection table a standard brake of 150 Nm is selected.

Necessary thermal capacity

$$L = \frac{0,08 \times (2\pi \times 1400 \div 60)^2}{2} \times \left( \frac{147,2}{147,2 - 50} \right)$$

=1302,0 < 18000 Joule (from 150 Nm curve)  
The selected brake with 150 Nm is suitable.

#### Thermische Kapazität der Bremsen

Nach den oben genannten Berechnungen muss die Thermische Kapazität überprüft werden. Die Wärme, d.h. die gebrauchte Energie L, werden mit den folgenden Formeln berechnet. Die gerechnete Kapazitätswerte sollen unter dem Grenzkurve "Thermische Kapazität Grenzwerte" der gewählten Bremse liegen.

a) Konstantes Belastungsmoment  $M_L$ , das die Motordrehung fördert (Herunterlassen der Last)

$$L = \frac{I_{tot} \times (2\pi \times n_0 \div 60)^2}{2} \times \left( \frac{M_f}{M_f - M_L} \right)$$

b) Konstantes Belastungsmoment  $M_L$ , das sich entgegen der Motordrehung widersetzt (Aufheben der Last)

$$L = \frac{I_{tot} \times (2\pi \times n_0 \div 60)^2}{2} \times \frac{M_f}{M_f + M_L}$$

c) Konstantes Belastungsmoment  $M_L$ , das sich gegen der Motorbewegung widersetzt oder die Motorrotation fördert (Konstante Verminderung oder Erhöhung der Motorgeschwindigkeit, kein Herunterlassen oder Aufheben der Last)

$$L = \frac{I_{tot} \times (2\pi \times n_0 \div 60)^2}{2}$$

#### Einstellung des Luftspaltes:

Um eine immer konstant bleibende Bremsfähigkeit zu erhalten, muss das Luftspalt nach einer bestimmten Arbeitszeit neu eingestellt werden. Für die Bestimmung des Luftspaltes und die Einstellzeiten bitten wir Sie um Rückfrage.

#### Beispiel für eine Auswahl:

Die höchste zulässige Bremszeit: 0,5 s

Motordrehzahl: 1400 U/min

Gesamtträgheit der rotierenden Teile: 0,08 kgm<sup>2</sup>

Das auf das System wirkende Drehmoment: 50 Nm

Belastungsart: Drehmoment, das die Motorrotation fördert (Herunterlassen der Last)  
Betätigungen pro Stunde:30

$$M_{fc} = \frac{(2\pi \times 1400 \div 60)}{0,5 \times 0,995} + 50 = 73,6 \text{ Nm}$$

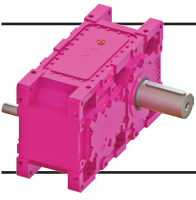
$$M_f = 73,6 \times 2 = 147,2 \text{ Nm}$$

Eine Bremse von 150 Nm kann man auswählen.

Die thermische Kapazität:

$$L = \frac{0,08 \times (2\pi \times 1400 \div 60)^2}{2} \times \left( \frac{147,2}{147,2 - 50} \right)$$

=1302,0 < 18000 Joule (von 150 Nm Kurve) Die ausgewählte 150 Nm Bremse ist ausreichend.



# Genel Bilgiler

## General Information

### Einführung



#### - Yüzey Koruması

Redüktörlerimiz aksi belirtilmedikçe boyalı olarak sevk edilmektedir. DIN EN ISO 12944-2 korozyon standardında belirtilen sınıflardan aşağıdaki tabloda belirtilen 4 kategori için yüzey koruması sağlanmaktadır. Standart boya sınıfımız C2 korozyon kategorisini karşılamaktadır. Farklı bir koruma sınıfı istenirse sipariş aşamasında belirtilmelidir.

Mil, flanş bağlantı yüzeyi gibi boyanmayan yüzeylere paslanmaya karşı koruma sağlamak için korozyon önleyici yağ sürülmektedir.

#### - Surface Protection

*Our products are all painted unless otherwise stated. 4 corrosion categories which are mentioned below can be offered according to corrosion categories of DIN EN ISO 12944-2 standard. Our standard paint meets C2 corrosion category. If different category is requested, please inform before order.*

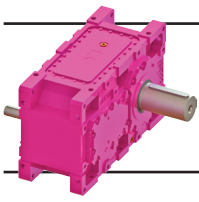
*Unpainted parts such as shaft, flange connection surface are coated with anti-corrosion paint before shipment against corrosion.*

#### - Oberflächenschutz

Getriebe von Yılmaz Redüktör werden lackiert und so geliefert falls nicht anders vereinbart ist. Die 4 untenstehenden Korrosionskategorien können nach Korrosionsschutz-Basisnorm DIN EN ISO 12944-2 angeboten werden. Unsere Standard-Lackierung erfüllt C2-Korrosionskategorie. Wenn Sie eine andere Kategorie erwünschen, informieren Sie uns bitte darüber vor der Bestellung.

Nicht lackierte Teile (z.B. Welle, Oberfläche des Anschlussflanschs) werden mit einem Schutzmittel vor dem Versand geschmiert, um vor Korrosion und Rost zu schützen.

Korozyon Kategorisi Corrosion Categories Korrosivitätskategorie	Çevre Şartları Ambient Conditions Umgebungsbedingungen	Boya Tipi Paint Type Lackierung	Boya Kalınlıkları Paint Thickness Sollschichtdicke
C2 (Standard)	<b>İç ortam ve muhafazalı dış ortam</b> <b>Nem ve kirlilik oranı düşük çalışma ortamı</b> <i>Indoor installation and outdoor installation with protection roof</i> <i>Environments with low humidity and contamination</i> Innenaufstellung und Außenaufstellung mit Überdachung oder Schutzeinrichtung Atmosphäre mit niedriger Luftfeuchtigkeit und Verunreinigung	<b>Su Bazlı Astar</b> <i>Water Based Primer Coat</i> Wasserbasierte Grundierung	80 µm
		<b>Su Bazlı veya Akrilik Sonkat</b> <i>Water Based or Acrylic Top Coat</i> Wasserbasierte oder Akril-Decklack	40 µm
C3	<b>İç ortam ve atmosfere açık dış ortam</b> <b>Orta seviyede nem ve kirlilik olan çalışma ortamı</b> <i>Indoor installation and outdoor installation subject to weathering</i> <i>Environments with mean humidity and contamination</i> Innenaufstellung und Außenaufstellung im Freien unter Bewitterung Atmosphäre mit mäßiger Luftfeuchtigkeit und Verunreinigung	<b>Epoksi Astar</b> <i>Epoxy Primer Coat</i> Epoxy-Grundierung <b>Akrilik Sonkat</b> <i>Acrylic Top Coat</i> Akril-Decklack	80 µm 40 µm
C4	<b>İç ortam ve atmosfere açık dış ortam</b> <b>Genelde yüksek nem ve kimyasal madde olan çalışma ortamı</b> <i>Indoor installation and outdoor installation subject to weathering</i> <i>Environments with occasionally high humidity and chemical contamination</i> Innenaufstellung und Außenaufstellung im Freien unter Bewitterung Atmosphäre gelegentlich mit hoher Luftfeuchtigkeit und chemischer Verunreinigung	<b>Epoksi Astar</b> <i>Epoxy Primer Coat</i> Epoxy-Grundierung <b>Akrilik Sonkat</b> <i>Acrylic Top Coat</i> Akril-Decklack	180 µm 40 µm
C5-I / C5-M	<b>İç ortam ve atmosfere açık dış ortam</b> <b>Sürekli yüksek nem ve kimyasal madde ile temizlik yapılan çalışma ortamı</b> <i>Indoor installation and outdoor installation subject to weathering</i> <i>Environments with permanent high humidity and chemical cleaning contamination</i> Innenaufstellung und Außenaufstellung im Freien unter Bewitterung Atmosphäre mit ständiger hoher Luftfeuchtigkeit und chemischer Verunreinigung (Nassreinigung mit Säuren/Laugen und auch mit chemischen Reinigungsmitteln).	<b>Çinko Yüklemeli Epoksi Astar</b> <i>Epoxy Zinc Primer Coat</i> Epoxy-Zink-Grundierung	70 µm
		<b>Epoksi Astar Miox</b> <i>Epoxy Miox Primer Coat</i> Epoxy-Miox-Grundierung <b>Akrilik Sonkat</b> <i>Acrylic Top Coat</i> Akril-Decklack	150 µm 40 µm



# Genel Bilgiler

## General Information

### Einführung



#### Redüktör Seçim Formu

**Kullanıldığı Sektör:**.....  
**Kullanıldığı Yer:**.....  
**Gerekli Ortalama Devir:**.....d/dak

#### **Makina İhtiyaç gücü:**

-Normal..... kW  
-En çok..... kW  
-En az..... kW

#### **Tahrik Şekli:**

AC Motor [ ]  
AC Motor + Invertör [ ]  
DC Motor [ ]  
Hidromotor [ ]  
1-3 silindri içten yanmalı [ ]  
2-4 silindri içten yanmalı [ ]

#### **Motor Bağlantı Şekli (Elektrik Motorları):**

IEC B5 Flanşlı [ ]  
NEMA Flanşlı [ ]  
B3 Ayaklı [ ]

IEC veya NEMA flanş kodu.....

#### **Motor Gücü:**

-Nominal..... kW

#### **Motor Devri:**

-Normal..... d/dak  
-En çok..... d/dak  
-En az..... d/dak

#### **Motor Torku:**

-Normal..... Nm  
-En çok..... Nm  
-En az..... Nm

#### **Dönüş şekli:**

saat yönü [ ] saat yönüne ters [ ] değişken [ ]

#### **Günlük çalışma süresi:**

<4 [ ] 4-8 [ ] 8-16 [ ] >16 [ ]

#### **Saatdeki start sayısı:**

0-50 [ ] 50-100 [ ] 100-200 [ ]  
200-300 [ ] 300-500 [ ] 500-700 [ ]  
700-1000 [ ] >1000 [ ]

**Motor Redüktör Arası Tahvil Oranı:**.....

**Kalkış için gerekli moment:**.....Nm

#### **Saatdeki pik moment adedi:**

1-5 [ ] 6-30 [ ] 31-100 [ ] >100 [ ]

#### **Bir çevrimde aktif çalışma oranı (ED):**

%100 [ ] %80 [ ] %60 [ ] 40% [ ] %20 [ ]

#### **Deniz seviyesinden yükseklik:**

<1000 [ ] <2000 [ ] <3000 [ ]  
<4000 [ ] <5000 [ ]

#### **Montaj yeri:**

Küçük kapalı oda (w<1m/sn) [ ]  
Kapalı oda (w<3m/sn) [ ]  
Büyük oda ve holler (w>=3m/sn) [ ]  
Tamamen açık ortam [ ]

#### **Çevre Şartları:**

Normal [ ] Tozlu [ ] Nemli [ ] Korozif [ ]  
Kuru [ ]

#### **Çevre Sıcaklığı:**

Ortalama..... °C  
En Yüksek..... °C  
En Düşük..... °C

#### **Kilit İhtiyacı:**

Var [ ] Yok [ ]

#### **Redüktör Tipi:**

H... [ ] B... [ ] HE... [ ]

#### **Redüktör Giriş Çıkış Opsiyonu:**

00.. [ ] 01.. [ ] 02.. [ ] 03.. [ ] 04.. [ ] 05.. [ ]  
08.. [ ] F0.. [ ] F1.. [ ] F2.. [ ] F3.. [ ]  
F4.. [ ] F5.. [ ] F8.. [ ] K0.. [ ] K1.. [ ]  
K2.. [ ] K3.. [ ] K4.. [ ] K5.. [ ] K8.. [ ]  
0E.. [ ] 0S.. [ ]

#### **Mil ve Flanş Pozisyonu:**

R [ ] L [ ] U [ ] V [ ]

#### **Montaj Pozisyonu:**

M1 [ ] M2 [ ] M3 [ ] M4 [ ] M5 [ ] M6 [ ]

#### **Montaj Yüzevi:**

Y1 [ ] Y2 [ ] Y3 [ ] Y4 [ ] Y5 [ ] Y6 [ ]

#### **Giriş mili bağlantı şekli:**

Elastik kaplin [ ]  
Fıçı tipi kaplin [ ]  
Rijit kaplin [ ]  
Hidrolik Kaplin [ ]  
Kayış kasnak [ ]  
Zincir dişli [ ]  
Pinyon dişli [ ]  
Bağlantı elemanı çapı.....mm  
Radyal yükü.....N  
Radyal yük "u" mesafesi.....mm  
Aksiyal yükü (mile doğru +).....N

#### **Çıkış mili bağlantı şekli:**

Elastik kaplin [ ]  
Fıçı tipi kaplin [ ]  
Rijit kaplin [ ]  
Kayış kasnak [ ]  
Zincir dişli [ ]  
Pinyon dişli [ ]  
Delik milli tork kolu [ ]  
Sıkma bilezikli tork kolu [ ]  
Bağlantı elemanı çapı.....mm  
Radyal yükü.....N  
Radyal yük "u" mesafesi.....mm  
Aksiyal yükü (mile doğru +).....N

#### **Redüktör Bağlantısı:**

Ayaklı [ ] Flanşlı [ ] Tork kolu [ ]

#### **Müsait Soğutma Şekilleri:**

Fan [ ] Hava-Yağ [ ] Hava-Su [ ]  
Su [ ]

#### **Soğutma suyu imkanı:**

Soğutma Kulesi Var [ ] Yok [ ]

#### **Çıkış Mili Özelliği:**

Dolu Mil Kamalı [ ]  
Dolu Mil Kamasız [ ]  
Çoklu Kamalı Dolu Milli DIN5480 [ ]  
Çoklu Kamalı Delik Milli DIN5480 [ ]  
Delik Milli Sıkma Bilezikli [ ]  
Delik Milli Kamalı [ ]  
Özel Mil [ ]

#### **Giriş Mili Özelliği:**

Kamalı [ ]  
Kamasız düz mil [ ]  
Çoklu Kamalı Dolu Milli DIN5480 [ ]  
Özel Mil [ ]  
Tork kolu: [ ] var [ ] yok

#### **Elektrik Gerilimi:**

AC-Monofaze [ ] AC-Trifaze [ ] DC [ ]  
Voltaj.....Volt  
Frekans.....Hz

#### **Koruma Sınıfı:**

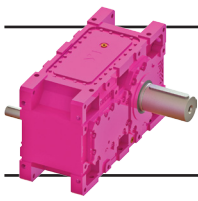
IP55 [ ] IP65 [ ] Exproof [ ]  
Diğer IP.....

#### **Ekler:**

Yük diyagramı [ ]  
Proje [ ]  
İstenen ana boyutlar [ ]  
Teknik veriler [ ]

#### **Diğer Notlar:**





# Genel Bilgiler

## General Information

### Einführung



#### Gearbox Selection Form

Field of Industry.....  
Application.....  
Required Average Speed.....rpm

**Required Power on Driven Machine:**  
-Normal..... kW  
-Maximum..... kW  
-Minimum..... kW

#### Driving Machine:

AC Motor [ ]  
AC Motor + Inverter [ ]  
DC Motor [ ]  
Hydraulic Motor [ ]  
Piston Engine with 1-3 cylinder [ ]  
Piston Engine with 4-24 cylinder [ ]

#### Motor Connection Type (Electric Motors):

IEC B5 Flange [ ]  
NEMA Flange [ ]  
B3 Foot Mounted [ ]

IEC or NEMA Flange Code.....

#### Motor Power:

-Nominal..... kW

#### Motor Speed:

-Normal.....rpm  
-Maximum.....rpm  
-Minimum.....rpm

#### Motor Torque:

-Normal.....Nm  
-Maximum.....Nm  
-Minimum.....Nm

#### Direction of Rotation:

Cw [ ] Ccw [ ] Variable [ ]

#### Working hours per day:

<4 [ ] 4-8 [ ] 8-16 [ ] >16 [ ]

#### Startings per cycle:

0-50 [ ] 50-100 [ ] 100-200 [ ]  
200-300 [ ] 300-500 [ ] 500-700 [ ]  
700-1000 [ ] >1000 [ ]

#### Transmission Ratio Between Motor and

Gear Unit .....

Required Starting Torque.....Nm

#### Peak torques per hour:

1-5 [ ] 6-30 [ ] 31-100 [ ] >100 [ ]

#### Effective working time in a cycle (ED):

%100 [ ] %80 [ ] %60 [ ] 40% [ ]  
20% [ ]

#### Altitude:

<1000 [ ] <2000 [ ] <3000 [ ]  
<4000 [ ] <5000 [ ]

#### Mounting Place:

Small closed room (w<1m/sn) [ ]  
Closed room (w<3m/sn) [ ]  
Big rooms and halls (w>=3m/sn) [ ]  
Outdoor [ ]

#### Ambient Conditions:

Normal [ ] Dusty [ ] Humid [ ]  
Corrosive [ ] Dry [ ]

#### Ambient Temperature:

Average.....°C  
Maximum.....°C  
Minimum.....°C

#### Backstop Required:

Yes [ ] No [ ]

#### Gearbox Type:

H... [ ] B... [ ] HE... [ ]

#### Gearbox Input and Output Options:

00.. [ ] 01.. [ ] 02.. [ ] 03.. [ ] 04.. [ ] 05.. [ ]  
08.. [ ] F0.. [ ] F1.. [ ] F2.. [ ] F3.. [ ]  
F4.. [ ] F5.. [ ] F8.. [ ] K0.. [ ] K1.. [ ]  
K2.. [ ] K3.. [ ] K4.. [ ] K5.. [ ] K8.. [ ]  
0E.. [ ] 0S.. [ ]

#### Shaft and Flange Position:

R [ ] L [ ] U [ ] V [ ]

#### Mounting Position:

M1 [ ] M2 [ ] M3 [ ] M4 [ ] M5 [ ] M6 [ ]

#### Mounting Face:

Y1 [ ] Y2 [ ] Y3 [ ] Y4 [ ] Y5 [ ] Y6 [ ]

#### Input Shaft Connection Type:

Elastic Coupling [ ]  
Barrel Type Coupling [ ]  
Hydraulic Coupling [ ]  
Rigid Flange Coupling [ ]  
Pulley [ ]  
Chain Sprocket [ ]  
Pinion [ ]  
Diameter of Connection Element.....mm  
Overhung Load.....N  
"u" Distance of Overhung Load.....mm  
Axial Load (Towards Shaft +).....N

#### Output Shaft Connection Type:

Elastic Coupling [ ]  
Barrel Type Coupling [ ]  
Rigid Flange Coupling [ ]  
Pulley [ ]  
Chain Sprocket [ ]  
Pinion [ ]  
Hollow Shaft with Torque Arm [ ]  
Schrinc disc with Torque Arm [ ]  
Diameter of Connection Element.....mm  
Overhung Load.....N  
"u" Distance of Overhung Load.....mm  
Axial Load (Towards Shaft +).....N

#### Gearbox assembled by:

Foot [ ] Flange [ ] Torque Arm [ ]

#### Allowed cooling systems:

Fan [ ] Air-Oil [ ] Air-Water [ ]  
Water [ ]

#### Cooling water available:

Yes [ ] No [ ]

#### Output Shaft Specification:

Solid Shaft with Keyway [ ]  
Solid Shaft without Keyway [ ]  
Solid Shaft with Spline DIN5480 [ ]  
Hollow Shaft with Spline DIN5480 [ ]  
Hollow Shaft with Shrinck Disc [ ]  
Hollow Shaft [ ]  
Special Shaft [ ]

#### Input Shaft Specification:

Solid Shaft with Keyway [ ]  
Solid Shaft without Keyway [ ]  
Solid Shaft with Spline DIN5480 [ ]  
Special Shaft [ ]  
Torque arm required: Yes [ ] No [ ]

#### Electrical Supply:

AC-1 Phase [ ] AC-3 Phase [ ] DC [ ]  
Voltage.....Volt  
Frequency.....Hz

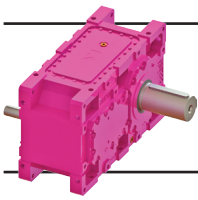
#### Protection Class:

IP55 [ ] IP65 [ ] Exproof [ ]  
Other IP.....

#### Attachments:

Load Diagram [ ]  
Project [ ]  
Required Dimensions [ ]  
Technical Specifications [ ]

#### Notes:



# Genel Bilgiler

## General Information

### Einführung



#### Formular für Getriebeauswahl

Industriebereich.....  
 Anwendung.....  
 Erforderliche Drehzahl.....U/min

**Erforderliche Leistung für die Maschine:**  
 -Normal.....kW  
 -Minimal.....kW  
 -Maximal.....kW

**Antriebsmaschine:**  
 AC Motor [ ]  
 AC Motor mit Frequenzumrichter [ ]  
 DC Motor [ ]  
 Hydromotor [ ]  
 Kolbenmaschinen mit 1-3 Zylinder [ ]  
 Kolbenmaschinen mit 4-24 Zylinder [ ]

**Motorverbindungsart (Elektromotoren):**  
 IEC B5 Flansch [ ]  
 NEMA Flansch [ ]  
 B3 Fussausführung [ ]

IEC oder NEMA Flanschcode.....

**Motorleistung:**  
 -Nominal.....kW

**Motordrehzahl:**  
 -Normal.....U/min  
 -Maximal.....U/min  
 -Minimal.....U/min

**Motordrehmoment:**  
 -Normal.....Nm  
 -Maximal.....Nm  
 -Minimal.....Nm

**Drehrichtung:**  
 in Uhrzeigersinn [ ] gegen Uhrzeigersinn [ ]  
 veränderlich [ ]

**Betriebsdauer in Stunden pro Tag:**  
 <4 [ ] 4-8 [ ] 8-16 [ ] >16 [ ]

**Anzahl der Anläufe pro Stunde:**  
 0-50 [ ] 50-100 [ ] 100-200 [ ]  
 200-300 [ ] 300-500 [ ] 500-700 [ ]  
 700-1000 [ ] >1000 [ ]

**Übersetzung zwischen Motor und Antriebswelle.....**

Erforderliches Anlaufmoment.....Nm

**Häufigkeit von Lastspitzen pro Stunde:**  
 1-5 [ ] 6-30 [ ] 31-100 [ ] >100 [ ]

**Einschaltdauer je Stunde (ED):**  
 %100 [ ] %80 [ ] %60 [ ] 40% [ ] %20 [ ]

**Höhenlage über Meeresspiegel (m):**  
 <1000 [ ] <2000 [ ] <3000 [ ]  
 <4000 [ ] <5000 [ ]

**Betriebsort:**  
 Kleine geschlossene Räume (w<1m/sn) [ ]  
 Geschlossene Räume (w<3m/sn) [ ]  
 Große Räume und Hallen (w>=3m/sn) [ ]  
 im Freien [ ]

**Umgebungsbedingungen:**  
 Normal [ ] Staubig [ ] Feucht [ ]  
 Korrodierend [ ] Trocken [ ] Verklebend [ ]

**Umgebungstemperatur:**  
 Mittelwert.....°C  
 Maximal.....°C  
 Minimal.....°C

**Rücklaufperre erforderlich:**  
 Ja [ ] Nein [ ]

**Getriebetyp:**  
 H... [ ] B... [ ] HE... [ ]

**Getriebe Antrieb und Abtriebsposition:**  
 00.. [ ] 01.. [ ] 02.. [ ] 03.. [ ] 04.. [ ] 05.. [ ]  
 08.. [ ] F0.. [ ] F1.. [ ] F2.. [ ] F3.. [ ]  
 F4.. [ ] F5.. [ ] F8.. [ ] K0.. [ ] K1.. [ ]  
 K2.. [ ] K3.. [ ] K4.. [ ] K5.. [ ] K8.. [ ]  
 0E.. [ ] 0S.. [ ]

**Welle und Flanschordnung:**  
 R [ ] L [ ] U [ ] V [ ]

**Bauform:**  
 M1 [ ] M2 [ ] M3 [ ] M4 [ ] M5 [ ] M6 [ ]

**Montagefläche:**  
 Y1 [ ] Y2 [ ] Y3 [ ] Y4 [ ] Y5 [ ] Y6 [ ]

**Antriebswellenanschluss:**  
 Elastische Kupplung [ ]  
 Trommelkupplung [ ]  
 Hydrokupplung [ ]  
 Starre Flanschkupplung [ ]  
 Keilriementrieb [ ]  
 Kettenrad [ ]  
 Ritzel [ ]  
 Durchmesser von Anschlusselement.....mm  
 Querkraft.....N  
 "u" Abstand von der Wellenschulter.....mm  
 Axialkraft (in Richtung der Welle +) .....N

**Abtriebswellenanschluss:**  
 Elastische Kupplung [ ]  
 Trommelkupplung [ ]  
 Starre Flanschkupplung [ ]  
 Keilriementrieb [ ]  
 Kettenrad [ ]  
 Ritzel [ ]  
 Hohlwelle mit Drehmomentstütze [ ]  
 Schrumpfscheibe mit Drehmomentstütze [ ]  
 Anschlusselementdurchmesser.....mm  
 Querkraft.....N  
 "u" Abstand von Wellenschulter.....mm  
 Axialkraft (in Richtung der Welle +) .....N

**Montage zur Getriebegehäuse mit:**  
 Fuß [ ] Flansch [ ] Drehmomentstütze [ ]

**Zugelassene Kühlung:**  
 Lüfter [ ] Luft-Öl [ ] Luft-Wasser [ ]  
 Wasser [ ]

**Verfügbarkeit von Kühlwasser:**  
 Ja [ ] Nein [ ]

**Eigenschaften der Abtriebswelle:**  
 Vollwelle mit Passfeder [ ]  
 Vollwelle ohne Passfeder [ ]  
 Keilwelle nach DIN5480 [ ]  
 Hohlkeilwelle nach DIN5480 [ ]  
 Hohlwelle mit Schrumpfscheibe [ ]  
 Hohlwelle [ ]  
 Sonderwelle [ ]

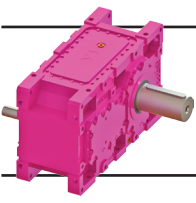
**Eigenschaften der Antriebswelle:**  
 Vollwelle mit Paßfeder [ ]  
 Vollwelle ohne Paßfeder [ ]  
 Keilwelle nach DIN5480 [ ]  
 Sonderwelle [ ]  
 Drehmomentstütze erforderlich: Ja [ ] Nein [ ]

**Spannungsversorgung:**  
 AC-1 phasig [ ] AC-3 phasig [ ] DC [ ]  
 Spannung.....Volt  
 Frequenz.....Hz

**Schutzart:**  
 IP55 [ ] IP65 [ ] Exproof [ ]  
 Andere IP.....

**Anhang:**  
 Lastdiagramm [ ]  
 Projekt [ ]  
 Erforderliche Abmessungen [ ]  
 Technische Spezifikationen [ ]

**Andere Merkmale:**



# Genel Bilgiler

## General Information

### Einführung



### Redüktör Seçim Örneği

Bir tambur halat mekanizması ile 50 tonluk kütle 3 m/dak hızla kaldırılabilmektedir. 8 donam bir halat sistemi düşünülmektedir. Tambur çapı 600 mm dir. Tambur tek tarafından yataklanmıştır. Redüktör motor bağlantısı kaplinle yapılmıştır.

#### Veriler:

- Günde 8 saat, 30 çevrim/saat çalışacaktır.
1. Makina güç ihtiyacı 31 kW
  2. Makina kalkış momenti ihtiyacı 315 Nm
  3. Çıkış momenti ihtiyacı 23.311 Nm
  4. Kullanılan motor 37 kW, 1400 d/dak, AC
  5. Tambur devri 12,7 d/dak
  6. Çevre sıcaklığı 20° C, deniz seviyesinden yükseklik 1000 m, hava hızı 1,25 m/sn
  7. Redüktör montaj pozisyonu M1

#### Çözüm :

1. Gerekli tahvil oranının bulunması ;

$$i = \frac{n_1}{n_2} = \frac{1400}{12,7} = 110,23$$

2. Redüktör nominal gücünün bulunması ;

$$P_N \geq P_M \times f_s \times k_1$$

Motor güç ihtiyacı  $P_M = 31 \text{ kW}$  verilmiştir. Servis faktörü,  $f_s = 1,5$  (sayfa 33). Tahrik makinası faktörü  $k_1 = 1$  (sayfa 30).

$$P_N \geq 31 \times 1,5 \times 1 = 46,5 \text{ kW}$$

HT1023,  $i=101,84$ ,  $P_N=51 \text{ kW}$ ,  $P_{T1}=60 \text{ kW}$ ,  $F_{qam}=153 \text{ kN}$  yatık tip redüktör seçilmiştir.

3. Maksimum kalkış (pik) momentinin kontrolü ;

$$P_N \geq \frac{M_A \times n_1}{9550} \times k_2 = \frac{315 \times 1400}{9550} \times 0,65$$
$$= 30 \text{ kW}, 51 \text{ kW} \geq 30 \text{ kW}$$

olduğundan uygundur.

4. Termik gücün kontrolü ;

$$P_M \leq P_n \times t_1 \times t_2 \times t_4 \times t_5$$

Termik güç;  $P_{T1}=60 \text{ kW}$ , soğuma faktörü;  $t_1=1,35$  (sayfa 28), yükseklik faktörü;  $t_2=1$  (sayfa 31), yağlama faktörü;  $t_4=1$  (sayfa 31), hava hızı faktörü;  $t_5=1$  (sayfa 33).

$$P_M \leq 60 \times 1,35 \times 1 \times 1 \times 1 = 81 \text{ kW}$$

$$P_M = 31 \text{ kW} \leq P_T = 81 \text{ kW}$$

olduğundan ek bir soğutma gerekmemektedir.

5. Çıkış radyal yük kontrolü ;

Redüktör motor bağlantısı kaplin ile yapıldığından girişte radyal kuvvet yoktur. Tambur tek taraflı yataklanıldığından, radyal yükün yarısı redüktörde çıkış miline düşmektedir.

$$F_a = \frac{2100 \times M_2}{D \times 2} = \frac{2100 \times 23331}{600 \times 2} = 41 \text{ kN}$$

$$41 \text{ kN} \leq 153 \text{ kN} \text{ olduğundan uygundur.}$$

### Gear Unit Selection Sample

A gearbox for hoisting unit with a 50 tons of load, 3 m/min lifting speed, 8 number of pulleys with a main pulley diameter of 600 mm supported from one side will be selected. The motor connecton will be done with a coupling.

#### Datas:

- Running 8 hours per day, 30 cycles per hour.
1. Power consumption 31 kW
  2. Required starting torque 315 Nm
  3. Required output torque 23.311 Nm
  4. Used motor power 37 kW, 1400 rpm, AC
  5. Main pulley speed 12,7 rpm
  6. Ambient temperature 20° C, 1000 m above sea level, wind speed 1,25 m/s
  7. Mounting position M1

#### Solution :

1. Find the transmission ratio ;

$$i = \frac{n_1}{n_2} = \frac{1400}{12,7} = 110,23$$

2. Determine nominal power rating ;

$$P_N \geq P_M \times f_s \times k_1$$

Power consumption is  $P_M = 31 \text{ kW}$ , service factor  $f_s = 1,5$  (p. 33). Driving machine factor  $k_1 = 1$  (p. 30).

$$P_N \geq 31 \times 1,5 \times 1 = 46,5 \text{ kW}$$

HT1023,  $i=101,84$ ,  $P_N=51 \text{ kW}$ ,  $P_{T1}=60 \text{ kW}$ ,  $F_{qam}=153 \text{ kN}$  gearbox is selected.

3. Checking the maximum starting torque;

$$P_N \geq \frac{M_A \times n_1}{9550} \times k_2 = \frac{315 \times 1400}{9550} \times 0,65$$
$$= 30 \text{ kW}, 51 \text{ kW} \geq 30 \text{ kW}$$

condition is fulfilled.

4. Checking the thermal power ;

$$P_M \leq P_n \times t_1 \times t_2 \times t_4 \times t_5$$

Thermal power;  $P_{T1}=60 \text{ kW}$ , cooling factor;  $t_1=1,35$  (p. 30), altitude factor;  $t_2=1$  (p. 31), lubrication factor;  $t_4=1$  (p. 31), wind velocity factor;  $t_5=1$  (p. 31).

$$P_M \leq 60 \times 1,35 \times 1 \times 1 \times 1 = 81 \text{ kW}$$

$$P_M = 31 \text{ kW} \leq P_T = 81 \text{ kW}$$

condition is fulfilled, needs no extra cooling.

5. Check the radial loads ;

There is no radial load on input shaft because of coupling connection. Because the main pulley is supported from one side, half of the radial load is on the gear unit's output shaft.

$$F_a = \frac{2100 \times M_2}{D \times 2} = \frac{2100 \times 23331}{600 \times 2} = 41 \text{ kN}$$

$$41 \text{ kN} \leq 153 \text{ kN} \text{ condition is fulfilled.}$$

### Getriebe Auslegung Beispiel

Eine Getriebe für einen Hubwerk mit 50 tonen Last, 3 m/min Hubgeschwindigkeit, 8 fache Umschlingung mit Trommeldurchmesser 600 mm, einseitig gelagert, wird ausgelegt. Der Elektrische Motor ist mit einer Kupplung verbunden.

#### Daten:

- Laufzeit 8 Stunden/Tag, 30 Zyklen/Stunde.
1. Leistungsbedarf, 31 kW
  2. Anfahrmoment (Motor), 315 Nm
  3. Abtriebsdrehmoment Bedarf, 23.311 Nm
  4. Motor Leistung 37 kW, 1400 upm, AC
  5. Wickeltrommel Drehzahl 12,7 d/dak
  6. Umgebungstemperature 20° C, 1000 m über Seespiegel, Windgeschwindigkeit, 1,25 m/s
  7. Bauform, M1

#### Lösung :

1. Bestimmung der Übersetzung ;

$$i = \frac{n_1}{n_2} = \frac{1400}{12,7} = 110,23$$

2. Bestimmung der Getriebe-Nennleistung ;

$$P_N \geq P_M \times f_s \times k_1$$

Leistungsbedarf ist  $P_M = 31 \text{ kW}$ , Betriebsfaktor  $f_s = 1,5$  (Seite 33). Antriebsmaschinefaktor  $k_1 = 1$  (Seite 30).

$$P_N \geq 31 \times 1,5 \times 1 = 46,5 \text{ kW}$$

HT1023,  $i=101,84$ ,  $P_N=51 \text{ kW}$ ,  $P_{T1}=60 \text{ kW}$ ,  $F_{qam}=153 \text{ kN}$  Getriebe ausgewählt.

3. Kontrolle auf Anfahrmoment (oder Spitzen) ;

$$P_N \geq \frac{M_A \times n_1}{9550} \times k_2 = \frac{315 \times 1400}{9550} \times 0,65$$
$$= 30 \text{ kW}, 51 \text{ kW} \geq 30 \text{ kW}$$

Getriebe ist Ausreichend.

4. Kontrolle auf Wärmegrenzleistung ;

$$P_M \leq P_n \times t_1 \times t_2 \times t_4 \times t_5$$

Thermischeleistung;  $P_{T1}=60 \text{ kW}$ , Kühlungsfaktor;  $t_1=1,35$  (Seite 28), Höhenfaktor;  $t_2=1$  (Seite 31), Schmierungs-faktor;  $t_4=1$  (Seite 31), Windgeschwindigkeits-faktor;  $t_5=1$  (Seite 31).

$$P_M \leq 60 \times 1,35 \times 1 \times 1 \times 1 = 81 \text{ kW}$$

$$P_M = 31 \text{ kW} \leq P_T = 81 \text{ kW}$$

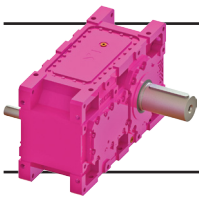
Kühlung ausreichend; extra Kühlung nicht nötig

5. Prüfung der Querkräfte ;

Keine Querkraft auf der Antriebswelle wegen Verbindung mittels Kupplung. Da die Wickeltrommel nur auf einer Seite gelagert ist, wirkt nur die halbe Querkraft auf die Abtriebswelle.

$$F_a = \frac{2100 \times M_2}{D \times 2} = \frac{2100 \times 23331}{600 \times 2} = 41 \text{ kN}$$

$$41 \text{ kN} \leq 153 \text{ kN} \text{ Getriebe ist Ausreichend.}$$



# Genel Bilgiler

## General Information

### Einführung



### Yağlama

Redüktörlerin uzun ömürlü olması ve iyi performansla çalışabilmesi için, kullanılan yağın seçimi doğru olmalı ve belirtilen zamanlarda değişimleri yapılmalıdır. Yağın seçiminde devir, çevre sıcaklığı, redüktör yağ sıcaklığı, çalışma koşulları ve yağ ömrü önem taşımaktadır. Redüktörler yağı doldurulmuş olarak sevkedilmektedir. Redüktörler uzun süre depolanacakları zaman veya çalışmaya başlanacağı zaman çalışmaya göre üstte kalan tapa sökülmeli ve redüktörün beraberinde verilen havalandırma tapası kullanılmalıdır. Bu redüktörün iç basıncından dolayı oluşacak yağ sızmalarını önleyecektir. Redüktörlerde standart olarak kullanılan yağlar yan sayfadaki tabloda verilmiştir. Redüktörünüzde kullanılan yağ tipi için lütfen etiketine bakınız. Özel çalışma koşullarında firmamıza danışmanız tavsiye edilir. Mineral yağlar her 10.000 çalışma saatinde sentetik yağlar ise her 20.000 çalışma saatinde değiştirilmelidir. Ağır çevre koşullarında (ani ısı değişiklikleri, yüksek nemlilik, agresif ortam koşulları gibi) yağ değiştirme periyotlarının kısaltılması tavsiye edilir. Yağ değişimi sırasında redüktör içerisinde eski yağın hiç kalmadığından emin olunacak şekilde iyice boşaltılması tavsiye edilir. Mineral yağlar ile sentetik yağlar birbirine kesinlikle karıştırılmamalıdır. Değiştirme işlemi bir çalışma periyodunun hemen peşinden ve yağ sıcakken yapılmalıdır. Bu şekilde bir değiştirme, redüktör içindeki partiküllerin yağa karışmış olarak bulunmasından dolayı iyi bir temizleme ve yağın rahat boşalması neticesini verecektir. Yağ cinsleri ve M1, M3, M2, M4 çalışma pozisyonlarına göre yağ miktarları aşağıdaki tabloda verilmiştir. M5 ve M6 çalışma pozisyonları için genişleme tankı veya basınçlı yağlama gerekmektedir. Yağlama sistemi bölümünde kullanılabilecek yağlama opsiyonları anlatılmıştır.

### Lubrication

To work in perfect condition and to have long life for gearbox the lubricant must be chosen correctly and changed on time. In selection of oil it is important to consider speed, ambient temperature, gearbox oil temperature, working conditions and the life required from the lubricant. All gearbox units are filled with lubricant before shipping. Before the storation of the gearbox for a long time or before starting up, the top plug (according to the working position) must be removed and the extra given vent plug must be installed. This prevents excessive pressure which causes oil leakages. The lubricants in the standard line are given for standard fillings on the table on next page. Please look at your gear units label for filled oil type. For special working conditions please contact us. The mineral lubricant should be changed after every 10.000 service hours and the synthetic lubricant should be changed after every 20.000 working hours. If the operation conditions are very heavy (e.g. high temperature differences, high humidity, aggressive conditions) shorter intervals between changes are recommended. Mineral and synthetic oils must not be mixed up. While changing the lubricant complete cleaning of the used lubricant is advised. The oil change should be done after a working period. Because oil is hot in this condition and impurities are mixed with it the changing of oil will be done in best result and the oil will drain easily. Oil quantities according to mounting positions M1, M3, M2, M4 are given below. For M5 and M6 mounting positions pressure lubrication or bath lubrication with expansion tank is needed. Please refer to oil supply section for details.

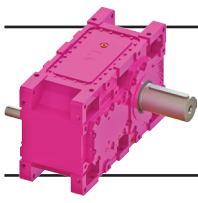
### Schmierung

Um eine lange Lebensdauer zu gewährleisten muss der Schmierstoff richtig ausgewählt werden. Für die richtige Ölauswahl soll Drehzahl, Umgebungstemperatur, Belastungsart und Lebensdauer des Öles berücksichtigt werden. Die Einfüllschraube soll vor Inbetriebnahme oder längerer Lagerung mit der mitgelieferten Entlüftungsschrauben ausgetauscht werden, um einen Überdruck im Getriebe und damit eine Undichtigkeit des Getriebes zu vermeiden. Getriebe und Getriebemotoren sind bei Auslieferung betriebsfertig mit Öl befüllt. Bitte im Getriebe verwendetes Öl von dem Namensschild ablesen. Ohne besondere Bestellangaben werden die Getriebe grundsätzlich mit der auf der folgenden Seite angegebenen Schmierstoffen befüllt. Ein Schmierstoffwechsel sollte alle 10.000 Betriebsstunden durchgeführt werden. Für synthetische Produkte verdoppeln sich diese Fristen. Bei extremen Betriebsbedingungen, z.B. hohe Luftfeuchtigkeit, aggressiver Umgebung und hohe Temperaturschwankungen sind kürzere Schmierstoffwechselintervalle vorteilhaft. Es ist empfehlenswert, vor dem Ölaustausch sicher zu sein daß der Getriebe komplett entleert ist. Synthetische und mineralische Schmierstoffe dürfen auf keinen Fall miteinander gemischt werden. Das Ablasen des Öles, sollte unmittelbar nach dem Stillsetzen erfolgen, solange das Öl noch warm ist. In dieser Zustand ist das Öl mit den Schmutzpartikeln vermisch so das eine Entfernung des alten Öles eine gute Reinigung garantiert. Ölmengen für Montagepositionen M1, M3, M2, M4 und Öltypen sind auf der folgenden Tabellen angegeben. Für Bauform M5 und M6 ist eine Ölausgleichbehälter oder Druckschmierung nötig; siehe Ölversorgungs Seiten.

H ve B Serisi Yağ Miktarları (lt) / H and B Series Oil Quantities (lt) / H und B Serie Ölmengen Tabellen (lt)

	H0322 B0323	H0323	H0422 B0423	H0423	H0522 B0523	H0523	H0622 B0623	H0623	H0722 B0723	H0723 H0724 B0724	H0822 B0823	H0823 H0824 B0824	H0922 B0923	H0923 H0924 B0924
M1	8	9	10	11	15	16	19	21	31	35	37	40	48	53
M3	8	9	10	11	15	16	19	21	31	35	37	40	48	53
M2	9	11	12	13	18	19	23	25	37	42	44	48	58	63
M4	10	12	13	15	20	21	25	27	40	46	48	52	62	67
M5*	9	10	11	12	16	17	20	23	34	38	41	44	53	58
M6*	9	11	12	13	17	18	21	24	36	40	43	46	56	61

	H1022 B1023	H1023 H1024 B1024	H1122 B1123	H1123 H1124 B1124	H1222 B1223	H1223 H1224 B1224	H1322 B1323	H1323 H1324 B1324	H1422 B1423	H1423 H1424 B1424	H1522 B1523	H1523 H1524 B1524	H1622 B1623	H1623 H1624 B1624
M1	61	65	83	90	122	128	150	162	180	190	225	245	234	260
M3	61	65	83	90	122	128	150	162	180	190	225	245	234	260
M2	73	78	100	108	145	150	180	190	215	225	270	290	280	310
M4	79	87	108	115	150	165	190	205	234	245	290	315	300	335
M5*	67	70	91	100	134	141	165	178	198	209	248	265	258	282
M6*	70	74	96	104	140	148	173	187	208	219	260	278	270	296



# Genel Bilgiler

## General Information

### Einführung



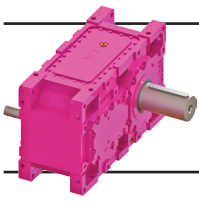
#### Yağ Tipleri / Oil Types / Schmierstoffe

Yağ Cinsi Lubricant Art des Schmierstoffes	DIN 51517-3	Çevre Sıcaklığı [°C] Ambient Temp. [°C] Umgebungstemp. [°C]	ISO VG	Aral	Beyond Petroleum	Castrol	Klüber Lubrication	Mobil	Shell	Total
		Daldırma Yağlama Dip Lubrication Tauchschmierung								
Mineral Yağlar Mineral Oil Mineralöl	CLP	0 ... +50	680	Degol BG 680	Energol GR-XP 680	Alpha SP 680	Klüberoil GEM 1-680 N	Mobilgear XMP 680	Omala S2 GX 680	Carter EP 680
		-5 ... +45	460	Degol BG 460	Energol GR-XP 460	Alpha SP 460	Klüberoil GEM 1-460 N	Mobilgear XMP 460	Omala S2 GX 460	Carter EP 460
		-10 ... +40	320	Degol BG 320	Energol GR-XP 320	Alpha SP 320	Klüberoil GEM 1-320 N	Mobilgear XMP 320	Omala S2 GX 320	Carter EP 320
		-15 ... +30	220	Degol BG 220	Energol GR-XP 220	Alpha SP 220	Klüberoil GEM 1-220 N	Mobilgear XMP 220	Omala S2 GX 220	Carter EP 220
		-20 ... +20	150	Degol BG 150	Energol GR-XP 150	Alpha SP 150	Klüberoil GEM 1-150 N	Mobilgear XMP 150	Omala S2 GX 150	Carter EP 150
		-25 ... +10	100	Degol BG 100	Energol GR-XP 100	Alpha SP 100	Klüberoil GEM 1-100 N	Mobilgear XMP 100	Omala S2 GX 100	Carter EP 100
Sentetik Yağlar Synthetic Oil Synthetisches Öl	CLP PG	-10 ... +60	680	Degol GS 680	Energol SG-XP 680	-	Klübersynth GH 6 -680	Mobil Glygoyle 680	Omala S4 WE 680	Carter SY 680
		-20 ... +50	460	Degol GS 460	Energol SG-XP 460	Aphasyn PG 460	Klübersynth GH 6 -460	Mobil Glygoyle 460	Omala S4 WE 460	Carter SY 460
		-25 ... +40	320	Degol GS 320	Energol SG-XP 320	Aphasyn PG 320	Klübersynth GH 6 -320	Mobil Glygoyle 320	Omala S4 WE 320	Carter SY 320
		-30 ... +30	220	Degol GS 220	Energol SG-XP 220	Aphasyn PG 220	Klübersynth GH 6 -220	Mobil Glygoyle 30	Omala S4 WE 220	Carter SY 220
		-35 ... +20	150	Degol GS 150	Energol SG-XP 150	Aphasyn PG 150	Klübersynth GH 6 -150	Mobil Glygoyle 22	Omala S4 WE 150	Carter SY 150
		-40 ... +10	100	-	-	-	Klübersynth GH 6 -100	Mobil Glygoyle 100	-	-
	CLP HC	-10 ... +60	680	-	-	-	Klübersynth GEM 4-680 N	Mobil SHC Gear 680	Omala S4 GXV 680	Carter SH 680
		-20 ... +50	460	Degol PAS 460	Energol EP-XF 460	Aphasyn T 460	Klübersynth GEM 4-460 N	Mobil SHC Gear 460	Omala S4 GXV 460	Carter SH 460
		-25 ... +40	320	Degol PAS 320	Energol EP-XF 320	Aphasyn T 320	Klübersynth GEM 4-320 N	Mobil SHC Gear 320	Omala S4 GXV 320	Carter SH 320
		-30 ... +30	220	Degol PAS 220	Energol EP-XF 220	Aphasyn T 220	Klübersynth GEM 4-220 N	Mobil SHC Gear 220	Omala S4 GXV 220	Carter SH 220
		-35 ... +20	150	Degol PAS 150	Energol EP-XF 150	Aphasyn T 150	Klübersynth GEM 4-150 N	-	Omala S4 GXV 150	Carter SH 150
		-40 ... +10	100	-	-	-	Klübersynth GEM 4-100 N	-	-	-
Gıda Uyumlu Yağ Food Grade Oil Lebensmittelöl	CLP NSF H1	-15 ... +25	220	-	-	Optileb GT 220	Klüberoil 4 UH1-220 N	Mobil SHC Cibus 220	-	Nevastane SL 220
Çevre Dostu Yağ Biodegradable Oil Biologisch abbaubares Öl	CLP E	-25 ... +40	320	-	-	Tribol BioTop 1418-320	Klübersynth GEM 2-320	-	-	Carter Bio 320
Mineral Gresler [ -20 ... +130 Çalışma Sıcaklığı °C] Mineral Grease [ -20 ... +130 Working Temperature °C] Mineral-Fett [ -20 ... +130 Betriebstemperatur °C]				Aralub HL3	Energol LS 3	Spheerol AP3	Centoplex 2 EP	Mobilux EP 3	Gadus S2 V100 3	Multis Complex EP 2
Sentetik Gresler [ -30 ... +130 Çalışma Sıcaklığı °C] Synthetic Grease [ -30 ... +130 Working Temperature °C] Synthetisches Fett [ -30 ... +130 Betriebstemperatur °C]				-	Energol SY 2202	-	Petamo GHY 133 N	Mobiltemp SHC 100	Gadus S5 V100 2	Multis Complex SHD 220

\*: M5 ve M6 montaj pozisyonları için verilmiş olan yağ miktarları ek bir yağlama opsiyonunun kullanılmadığı durum için verilmiştir. Ek bir yağlama opsiyonu kullanıldığında lütfen firmamıza danışınız.

\*: The oil quantities for M5 and M6 mounting positions are given as the gear box is without an additional oil supply option. If the gear box has an additional oil supply option please contact our company.

\*: Angegebene Ölmenigen für Bauformen M5 und M6 gelten bei nicht Anwenden von zusätzlichen Ölzubehör. Bitte Kontakt mit uns aufnehmen für zusätzlichen Ölzubehör.



# Genel Bilgiler


## General Information


### Einführung




#### H Serisi için Yağ Tapaları / Oil Plugs for H Series / Ölverschlußsschrauben für H Serie


Montaj Pozisyonları / Mounting Positions / Bauform	
M1	
M2	
M3	

 :Yağ doldurma  
:Oil filling  
:Öfüllung

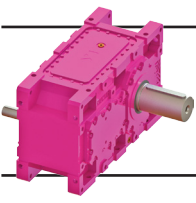
 :Yağ boşaltma  
:Drain plug  
:Ölauslass

 :Yağ seviyesi  
:Oil level  
:Ölstand

 :Havalandırma  
:Vent Plug  
:Entlüftungsschraube

 :Yağ çubuğu  
:Oil dipstick  
:Ölmeßstab

\*:Opsiyon / Option / Option



# Genel Bilgiler

## General Information

### Einführung



#### H Serisi için Yağ Tapaları / Oil Plugs for H Series / Ölverschlussschrauben für H Serie

Montaj Pozisyonları / Mounting Positions / Bauform	M4	
	M5	<p>Yağlama opsiyonu olmadan kapalı rulmanlarla kullanılan redüktörler için verilmiştir. It is given for the gearboxes which are without additional oil supply options and with sealed bearings. Für die Getriebe, die ohne Schmierungs-zubehör und mit geschlossenem Wälzlager sind.</p>
	M6	<p>Yağlama opsiyonu olmadan kapalı rulmanlarla kullanılan redüktörler için verilmiştir. It is given for the gearboxes which are without additional oil supply options and with sealed bearings. Für die Getriebe, die ohne Schmierungs-zubehör und mit geschlossenem Wälzlager sind.</p>

:Yağ doldurma  
:Oil filling  
:Öfüllung

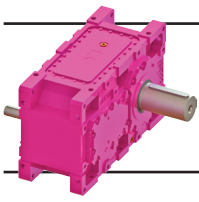
:Yağ boşaltma  
:Drain plug  
:Ölauslass

:Yağ seviyesi  
:Oil level  
:Ölstand

:Havalandırma  
:Vent Plug  
:Entlüftungsschraube

:Yağ çubuğu  
:Oil dipstick  
:Ölmeßstab

\*:Opsiyon / Option / Option



# Genel Bilgiler


## General Information


### Einführung




#### B Serisi için Yağ Tapaları / Oil Plugs for B Series / Ölverschlußsschrauben für B Serie


Montaj Pozisyonları / Mounting Positions / Bauform	
M1	
M2	
M3	

 :Yağ doldurma  
:Oil filling  
:Öfüllung

 :Yağ boşaltma  
:Drain plug  
:Ölauslass

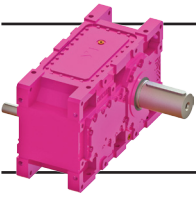
 :Yağ seviyesi  
:Oil level  
:Ölstand

 :Havalandırma  
:Vent Plug  
:Entlüftungsschraube

 :Yağ çubuğu  
:Oil dipstick  
:Ölmeßstab

\*:Opsiyon / Option / Option





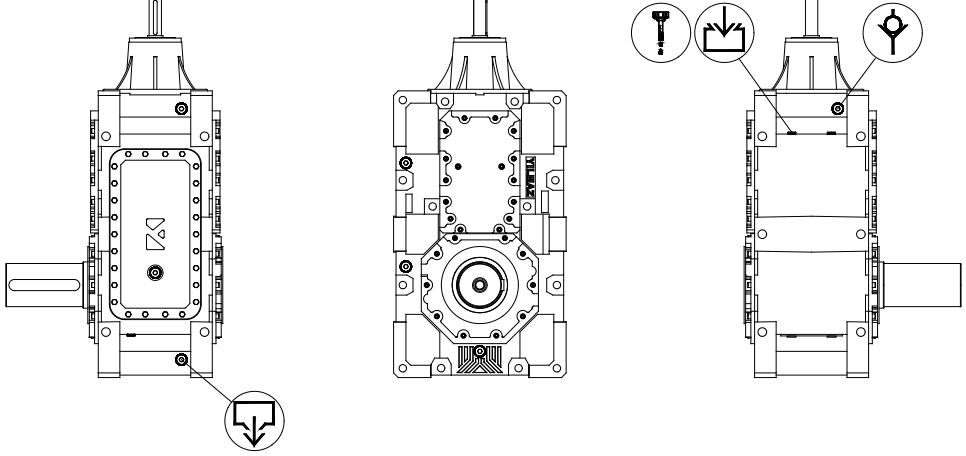
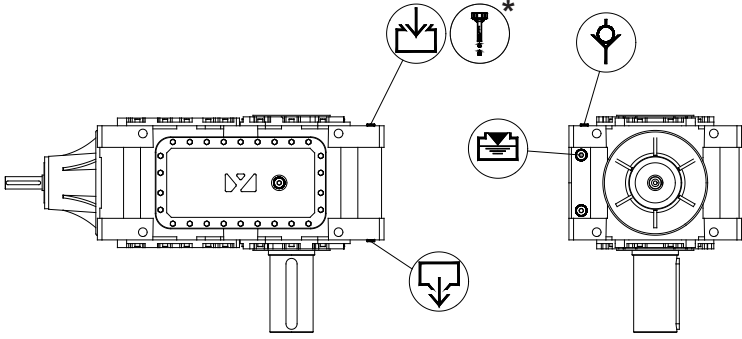
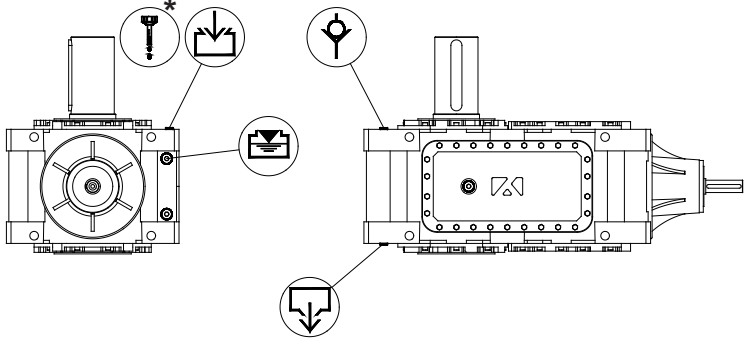
# Genel Bilgiler


## General Information


### Einführung




#### B Serisi için Yağ Tapaları / Oil Plugs for B Series / Ölverschlusschrauben für B Serie


Montaj Pozisyonları / Mounting Positions / Bauform	M4	
	M5	 <p>Yağlama opsiyonu olmadan kapalı rulmanlarla kullanılan redüktörler için verilmiştir. It is given for the gearboxes which are without additional oil supply options and with sealed bearings. Für die Getriebe, die ohne Schmierungs-zubehör und mit geschlossenem Wälzlager sind.</p>
	M6	 <p>Yağlama opsiyonu olmadan kapalı rulmanlarla kullanılan redüktörler için verilmiştir. It is given for the gearboxes which are without additional oil supply options and with sealed bearings. Für die Getriebe, die ohne Schmierungs-zubehör und mit geschlossenem Wälzlager sind.</p>

 :Yağ doldurma  
:Oil filling  
:Ölfüllung

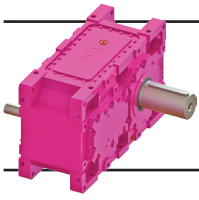
 :Yağ boşaltma  
:Drain plug  
:Ölauslass

 :Yağ seviyesi  
:Oil level  
:Ölstand

 :Havalandırma  
:Vent Plug  
:Entlüftungsschraube

 :Yağ çubuğu  
:Oil dipstick  
:Ölmeßstab

\*:Opsiyon / Option / Option



# Genel Bilgiler

## General Information

### Einführung



#### Yağlama Sistemi

H Serisi redüktörler, çok farklı montaj pozisyonlarında çalışabildiklerinden, farklı yağlama opsiyonları ile birlikte sunulmaktadır. Montaj pozisyonlarına göre önerilen yağlama sistemi takip eden tablolarda gösterilmiştir. Farklı yağlama opsiyonları aşağıda açıklanmıştır.

#### Daldırma Yağlama (DY)

M1 veya M3 konumunda çalışan redüktörlerde standart daldırma yağlama kullanılır ve ilave bir yağlama sistemine ihtiyaç duyulmaz. Yağ seviyesi, tüm dönen elemanlar yağ alabilecek şekilde yükseltilmiştir. Redüktörün uygun yerlerinde doldurma, boşaltma ve seviye tapaları bulunmaktadır. M2 veya M4 montaj pozisyonları için de bir havalandırma tapası yardımcı ile daldırma yağlama sistemi kullanılabilir.

#### Genleşme Tankı (GT)

Redüktörün özellikle M5 veya M6 çalışma konumu için önerilen yağlama çözümüdür. Opsiyonel olarak M2 veya M4 montaj pozisyonlarında da yağlama koşullarını iyileştirme amaçlı kullanılabilir. Bu sistemde, yağ almayan üst rulman ve dişliler, yağ banyosunda çalışacak şekilde yağ seviyesi bir genleşme tankı yardımı ile yükseltilerek yağlanmaktadır.

#### Motor Pompa ve Filtre (MPF)

Redüktörün M5 veya M6 konumunda, redüktörün çift yönlü veya değişken devirli çalıştığı durum için ideal yağlama sistemidir. M2 veya M4 pozisyonları için opsiyonel olarak kullanılabilir. Bu sistemde bağımsız motordan tahrik alan bir pompa yardımı ile üst rulmanlara yağ basılmaktadır. Pompa çıkışına bir filtre eklenmiştir.

#### Entegre Pompa ve Filtre (PF)

Redüktörün M5 veya M6 konumunda ve tek yönlü ve sabit hızlı çalıştığı durum için ideal yağlama sistemidir. M2 veya M4 pozisyonları için opsiyonel kullanılabilir. Bu sistemde redüktörden tahrik alan bir pompa yardımı ile üst rulmanlara yağ basılmaktadır. Pompa çıkışına bir filtre eklenmiştir.

#### Oil Supply

*H Series gearboxes can be assembled in various mounting positions. Therefore different kind of oil supply systems is mandatory. The recommended oil supply system according to the mounting positions are shown on the following tables. Different options of oil supplies are explained below.*

#### Dip Lubrication (DY)

*Dip lubrication is used for gearboxes working in M1 or M3 positions and there is no need for an additional lubrication system. The oil level plug is arranged so that all gears and bearings get enough oil for good lubrication conditions. Appropriate filling, venting and levelling plugs are supplied with the standard gear units. Dip lubrication can also be used for M2 and M4 mounting positions together with a ventilation plug on top and with the correct oil level according to the appropriate plug.*

#### Expansion Tank (GT)

*This system is recommended especially for gearboxes working at M5 or M6 mounting positions. It can also be used in M2 and M4 mounting positions to improve the lubrication condition. With this system the gears and bearings which can not get enough oil supply are bath lubricated by increasing the oil level and an expansion tank is used to control the inner pressure.*

#### Motor Pump and Filter (MPF)

*This system is ideal for gear units working in M5 or M6 mounting positions with both side of direction of rotation or variable speed. It can also be used for M2 and M4 mounting positions. With this system the gears and bearings on top are lubricated by an external motor driven pump. A filter is added to the exit of the pump.*

#### Integrated Pump and Filter (PF)

*This system is ideal for gear units working in M5 or M6 mounting positions and with single direction of rotation and constant speed. It can also be used for M2 and M4 mounting positions. With this system the gears and bearings on top are lubricated by a shaft end pump directly connected to the gear unit. A filter is added to the exit of the pump.*

#### Ölversorgung

Die Getriebe der H Serien können sehr verschiedenen Montagepositionen montiert werden. Deshalb sind verschiedene Ölversorgungen verfügbar. Empfehlung für verschiedene Ölversorgungen in Abhängigkeit von Montagepositionen sind in den nachfolgenden Tabellen angegeben. Die Verschiedenen Ölversorgungen sind unten erklärt.

#### Tauchschnürung (DY)

Getriebe in Montageposition M1 oder M3 sind mit Tauchschnürung geschmiert und Druckschnürung ist nicht nötig. Die Ölstandschrabe ist so geregelt dass alle zuschnürnden Elemente in Ölbad sind. Ölblas-, Ölstand-, Ölfüllschrauben sind Standard für alle Getriebe. Tauchschnürung kann also bei M2 oder M4 Montagepositionen Getriebe benutzt werden. In diesem Fall muss auch eine Entlüftungsschrabe benutzt werden und bis zur Ölstandschrabe mit Öl gefüllt werden.

#### Ölausgleichbehälter (GT)

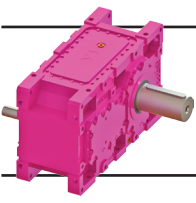
Der Ölausgleichbehälter ist empfohlen für Getriebe in M5 oder M6 Montagepositionen. Er kann auch für M2 oder M4 Montagepositionen benutzt werden um die Ölversorgung zu verbessern. Bei diesem System liegen alle zu schnürnden Elemente in Öl und ein Ölausgleichbehälter ist für die innere Ausdehnung des Öles angeschraubt.

#### Motorpumpe und Filter (MPF)

Dieses System (Druckschnürung) ist Ideal für die Montagepositionen M5 oder M6 bei variablen Drehrichtung und Drehzahlen. Es kann auch für Montagepositionen M2 oder M4 benutzt werden. Bei Druckschnürung werden alle nicht in Ölliegenden Elemente durch eine separate Motorpumpe mit Spritzöl versorgt. Ein Ölfilter ist nach dem Pumpenausstritt montiert.

#### Angebaute Pumpe und Filter (PF)

Dieses System (Druckschnürung) ist ideal für die Montagepositionen M5 oder M6 bei konstanten Drehrichtung und Drehzahl. Es kann auch für M2 oder M4 Montagepositionen benutzt werden. Bei Druckschnürung werden alle nicht in Öl liegenden Elemente durch eine angebaute Flanschpumpe mit Spritzöl versorgt. Ein Ölfilter ist nach dem Pumpenausstritt montiert.



# Genel Bilgiler

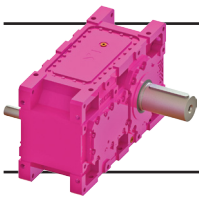
## General Information

### Einführung



#### Yağlama Seçenekleri / Oil Supply Options / Ölversorgungsarten

		<b>GT</b> <b>Genleşme Tankı</b> <i>Expansion Tank</i> Ölausgleichbehälter	<b>PF</b> <b>Pompa ve Filtre</b> <i>Pump and Filter</i> Pumpe und Filter	<b>MPF</b> <b>Motor Pompa ve Filtre</b> <i>Motor Pump and Filter</i> Motorpumpe und Filter
<b>Montaj Pozisyonları / Mounting Positions / Bauform</b>	<b>M1</b>	<b>Gerekli değil</b> <i>Not necessary</i> Nicht Erforderlich	<b>Gerekli değil</b> <i>Not necessary</i> Nicht Erforderlich	<b>Gerekli değil</b> <i>Not necessary</i> Nicht Erforderlich
	<b>M2</b>			
	<b>M3</b>			
	<b>M4</b>			
	<b>M5</b>			
	<b>M6</b>			



# Genel Bilgiler

## General Information

### Einführung



#### Soğutucu Seçimi

H Serisi redüktörler, yüksek güç yoğunluklu kompakt redüktörlerdir. Bu nedenle termik güçler çok büyük önem kazanmaktadır. Redüktörlerin termik güçleri, güç devir tablolarında farklı ortam sıcaklıkları ve farklı soğutucu seçenekleri için verilmiştir. Bu tablolardaki termik güçler, deniz seviyesinde 1,25 m/sn hava hızı ve verilen ortam sıcaklığı şartlarında, redüktör yağ sıcaklığı 70°C'yi aşmayacak şekilde verilmiştir. Farklı hava hızları ve ortam koşulları için, redüktör seçiminde anlatılan katsayılar dikkate alınır. (Motor gücünün, termik gücün üzerinde kaldığı durumlarda tablolardan soğutucu alternatiflerine bakılmalıdır.) Aşağıda soğutucu alternatifleri açıklanmıştır.

#### Ek Soğutmasız

Redüktörde ilave bir soğutma yoktur. Redüktör yüzeyinden ısıyı dış ortama transfer ederek soğumaktadır.

#### Fan Soğutmalı (F)

Redüktör giriş miline bağlı bir fan redüktörün ısı transferini hızlandırarak soğumasını sağlamaktadır. Düşük giriş devirleri için uygun değildir.

#### Serpantin Soğutmalı (S)

Redüktör içine yerleştirilmiş serpantin içerisinden su geçirilmek şartı ile redüktör soğutulmaktadır. Tablolarda verilen değerler, takip eden sayfada resimlerin altında verilen minimum su debisi maksimum su giriş sıcaklığı için geçerlidir.

#### Serpantin ve Fan Soğutmalı (SF)

Fan ve serpantin soğutmasının her ikisinin beraber kullanılması ile oluşan soğutma şeklidir.

#### Eşanjör Soğutmalı (HE1 / HE2)

Redüktör dışına yerleştirilmiş eşanjör içerisinden su geçirilmek şartı ile redüktör soğutulmaktadır. Tablolarda verilen değerler, takip eden sayfada resimlerin altında verilen minimum su debisi ve maksimum su giriş sıcaklığı için geçerlidir. Bağımsız pompalı (HE1) ve mil ucu pompalı (HE2) olmak üzere iki tipi mevcuttur.

#### Eşanjör ve Fan Soğutmalı (EF)

Eşanjör ve fan soğutmasının her ikisinin beraber kullanılması ile oluşan soğutma şeklidir.

#### Radyatör Soğutmalı (R)

Redüktör dışına yerleştirilmiş fanlı radyatör ile redüktör soğutulmaktadır. Su temin edilemeyen yerler için ideal çözümdür.

#### Diğer Seçenekler

Soğutucu seçeneklerinin herbiri farklı yağlama sistemleri ile kombine edilebilir. Filtre, basınç sivici, akış sivici, termal sivici gibi aksesuarlar istek üzerine konulur.

#### Cooling Unit Selection

*H Series gearboxes are high power density products. Therefore the thermal rating of the products is very important. The thermal capacities are given on the performance tables for different ambient temperatures and for different cooling options. The thermal capacities on the tables are valid for 1,25 m/sec wind velocity, for the sea level, for the given ambient temperatures and considering the oil temperature does not exceed 70°C. For different ambient conditions refer to the factors given by the gearbox selection section. If the thermal capacity of the gearbox is lower than the motor power, alternative cooling systems should be checked. Different cooling options are explained below.*

#### Without Additional Cooling

*No additional cooling unit is used. The gearbox transfers its heat to the air with its outer surface.*

#### Fan Cooling (F)

*An external fan assembled to the input shaft is helping the gearbox to cool down faster with higher heat transfer to the air. For low input speeds, it's not favourable.*

#### Cooling Coil (S)

*A cooling coil inside the gearbox is cooling the unit by the help of water passing through the cooling coil. The values on the tables are only valid if the given minimum water flow is reached and the maximal inlet water is not exceeded.*

#### Cooling Coil and Fan (SF)

*This cooling option is a combination of cooling coil and fan by using both together.*

#### Heat Exchanger (HE1 / HE2)

*An external heat exchanger connected to the gearbox is cooling the unit by the help of water passing through the heat exchanger. The values on the tables are only valid if the given minimum water flow is reached and the maximal inlet water temperature is not exceed. It can be supplied with external motor pump (HE1) or shaft end pump (HE2).*

#### Heat Exchanger and Fan (EF)

*This cooling option is a combination of heat exchanger and fan by using both together.*

#### Air Heat Exchanger (R)

*The gear unit is cooled with an air heat exchanger with integrated motor pump. Suitable for areas where no water supply is available.*

#### Other Options

*All the cooling options can be combined with different oil supply options. Accessories like filters, pressure switches, flow switches, heaters and thermal switches can be combined according to request.*

#### Kühlungsauswahl

Getriebe der H Serie sind auf hohe Leistungsdichte optimierte Produkte. Darum ist die Thermische Leistung sehr wichtig. Die Thermischen Leistungen für verschiedene Kühlungsmöglichkeiten und verschiedene Umgebungstemperaturen sind auf den Leistung und Drehzahlübersichts Tabellen angegeben. Die Werte sind für 1,25 m/sec Windgeschwindigkeit, Umgebungstemperatur so gewählt, daß das die Öltemperatur unter 70°C bleibt. Für andere Umgebungsbedingungen beachten sie bitte die angegebenen Faktoren bei der Getriebe Auswahl. Wenn die Thermische Leistung niedriger als die Motorleistung ist; muss eine bessere Kühlmöglichkeit gewählt werden. Unten sind die verschiedene Kühlungsmöglichkeiten erklärt.

#### Ohne Separate Kühlung

Eine separate Kühlung ist nicht vorhanden. Die Wärmeenergie wird über die Gehäuseoberfläche abgeleitet.

#### Lüfter Kühlung (F)

Ein Lüfter angebaut auf der Antriebswelle erhöht die Erzwungene Wärmeableitung. Das System ist bei niedrigen Antriebswellendrehzahlen nicht einsetzbar.

#### Kühlschlange (S)

Eine in inneren des Getriebes integrierte Kühlschlange kühlt das Getriebe mit Hilfe des Wassers das durch die Kühlschlange fließt. Die angegebenen Werte in den Tabellen sind nur gültig wenn die maximale Wassereintrittstemperatur nicht überschritten wird und die minimale Wassermenge überschritten wird.

#### Kühlschlange und Lüfter (SF)

Dieses Kühlsystem ist eine Kombination von Kühlschlange und Lüfterkühlung.

#### Wärmetauscher (HE1 / HE2)

Ein separater Wärmetauscher kühlt das Getriebe mit Hilfe des Wassers das durch den Wärmetauscher fließt. Die angegebenen Werte auf den Tabellen sind nur gültig wenn die maximale Wassereintrittstemperatur nicht überschritten ist und die minimale Wassermenge überschritten wird. Verfügbar mit separaten Motorpumpe (HE1) oder angebaute Flanscpumpe (HE2).

#### Wärmetauscher und Lüfter (EF)

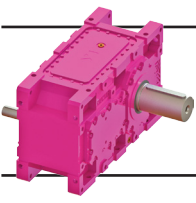
Dieses Kühlsystem ist eine Kombination von Wärmetauscher und Lüfterkühlung.

#### Luftwärmetauscher (R)

Ein separater Luftwärmetauscher mit Motorpumpe kühlt die Getriebe. Bestens geeignet für Stellen, wo keine Kühlwasser vorhanden ist.

#### Andere Möglichkeiten

Alle oben genannten Kühlungsmöglichkeiten können mit fast allem Ölversorgungsmöglichkeiten kombiniert werden. Filter, Druckwächter Flusswächter, Einschraubheizkörper, Temperaturwächter sind nach Kundenwunsch lieferbar.



# Genel Bilgiler

## General Information

### Einführung



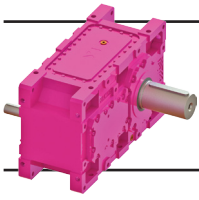
#### Soğutucu Seçenekleri / Cooling Options / Kühlungs Möglichkeiten

<p><b>F</b></p> <p><b>Fan Soğutmalı</b></p> <p><i>Fan Cooling</i></p> <p>Kühlung mit Lüfter</p>	
<p><b>S</b></p> <p><b>Serpantinli*</b></p> <p><i>Cooling Coil*</i></p> <p>Kühlschlange*</p>	
<p><b>HE1</b></p> <p><b>Bağımsız Pompalı Eşanjörlü*</b></p> <p><i>Heat Exchanger with External Motor Pump*</i></p> <p>Wärmetauscher mit externer Motorpumpe*</p>	
<p><b>HE2</b></p> <p><b>Entegre Pompalı Eşanjörlü*</b></p> <p><i>Heat Exchanger with Shaft End Pump*</i></p> <p>Wärmetauscher mit angebaute Wellenendpumpe*</p>	
<p><b>R</b></p> <p><b>Radyatörlü</b></p> <p><i>Air / Oil Heat Exchanger</i></p> <p>Luft- / Ölwärmetauscher</p>	

\* : Maksimum su giriş sıcaklığı 30°C. Su debisi serpantinli tiplerde en az H03/B03...H08/B08 için 4 lt/dak, H09/B09...H16/B16 için 8 lt/dak olmalıdır. Eşanjörlü tipler için kendi tablosuna bakınız.

\* : Maximal water inlet temperature must be 30°C. Minumum water flow rate for gear units with cooling coil must be 4 lt/min for H03/B03...H08/B08 and 8 lt/min for H09/B09...H16/B16. For gear units with heat exchanger look at its own table.

\* : Maximale Wassereintrittstemperatur ist 30°C. Mindest Wassermenge mit Kühlschlange ist 4lt/min für H03/B03...H08/B08 und 8lt/min für H09/B09...H16/B16. Für Getriebe mit Wasser/Öl-Wärmetauscher siehe seine eigenen Tabelle.



## Genel Bilgiler General Information Einführung



### Yağlama ve Soğutma Ekipmanları

Redüktörlerde farklı montaj şekillerine göre farklı soğutma ve yağlama opsiyonları bulunmaktadır. Aşağıda hangi montaj pozisyonu için hangi ekipmanların seçilebileceği gösterilmiştir. Bu ekipmanlarla ilgili detayları takip eden sayfalarda bulabilirsiniz.

### Lubrication and Cooling Equipment

There are different cooling and lubrication options according to the mounting positions. The tables below are showing which equipment can be selected according to the mounting positions. For more detailed information about equipment please refer to the following pages.

### Schmierungs und Kühlungszubehör

Es gibt verschiedene Schmierungs- und Kühlungsoptionen entsprechend der Montageposition. Die unten angegebenen Tabellen zeigen welche Option für welche Bauform geeignet ist. Für genauere Information sehen sie bitte die Nachfolgenden Seiten.

Montaj Pozisyonu	Fanlı Soğutma	Genleşme Tankı	Cebri Yağlama	Serpantinli Soğutma	Fanlı Soğutma ve Genleşme Tankı	Fanlı Soğutma ve Cebri Yağlama	Cebri Yağlama ve Serpantinli Soğutma	Eşanjörlü Soğutma	Eşanjörlü Soğutma ve Cebri Yağlama	Radyatörlü Soğutma	Radyatörlü Soğutma ve Cebri Yağlama
M1	✓	-	-	✓	-	-	-	✓	-	✓	-
M2	✓	-	-	-	-	-	-	✓	-	✓	-
M3	✓	-	-	-	-	-	-	✓	-	✓	-
M4	-	✓	✓	-	✓	✓	✓	-	✓	-	✓
M5	o	✓	✓	-	✓	✓	✓	o	✓	o	✓
M6	o	✓	✓	-	✓	✓	✓	o	✓	o	✓

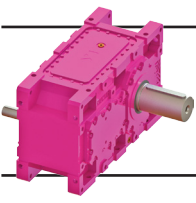
O: Kapalı rulmanlarla birlikte kullanılabilir. Lütfen bize danışınız.

Mounting Position	Fan Cooling	Oil Expansion Tank	Forced Lubrication	Cooling Coil	Fan Cooling and Oil Expansion Tank	Fan Cooling and Forced Lubrication	Forced Lubrication and Cooling Coil	Oil / Water Heat Exchanger	Heat Exchanger and Forced Lubrication	Oil / Air Cooler	Oil / Air Cooler and Forced Lubrication
M1	✓	-	-	✓	-	-	-	✓	-	✓	-
M2	✓	-	-	-	-	-	-	✓	-	✓	-
M3	✓	-	-	-	-	-	-	✓	-	✓	-
M4	-	✓	✓	-	✓	✓	✓	-	✓	-	✓
M5	o	✓	✓	-	✓	✓	✓	o	✓	o	✓
M6	o	✓	✓	-	✓	✓	✓	o	✓	o	✓

O: It can be used with sealed bearings. Please contact us.

Bauform	Lüfter Kühlung	Ölausdehnungstank	Druckschmierung	Kühlschlange	Lüfter Kühlung und Ölausdehnungstank	Lüfter Kühlung und Druckschmierung	Druckschmierung und Kühlschlange	Oil / Wasser Wärmetauscher	Wärmetauscher und Druckschmierung	Luftwärmetauscher	Luftwärmetauscher und Druckschmierung
M1	✓	-	-	✓	-	-	-	✓	-	✓	-
M2	✓	-	-	-	-	-	-	✓	-	✓	-
M3	✓	-	-	-	-	-	-	✓	-	✓	-
M4	-	✓	✓	-	✓	✓	✓	-	✓	-	✓
M5	o	✓	✓	-	✓	✓	✓	o	✓	o	✓
M6	o	✓	✓	-	✓	✓	✓	o	✓	o	✓

O: Soll mit dem geschlossenen Wälzlager verwendet werden. Bitte Kontakt mit uns nehmen.



# Genel Bilgiler General Information Einführung



## a - Fanlı Soğutma

Redüktörün soğutmasız termik gücü yeterli olmadığında M1, M3 ve M2 montaj pozisyonlarında termik gücü artırmak için kullanılır. M5 ve M6 montaj pozisyonlarında kapalı rulmanlarla birlikte kullanılabilir. M4 montaj pozisyonunda bir yağlama opsiyonu ile birlikte kullanılmalıdır. Redüktör giriş mili üzerine takılan bir fan ve muhafaza kapağından oluşur. Standart ürünün üzerine sonradan da ilave edilebilen bir aksesuardır. Çok tozlu kullanım alanlarında tavsiye edilmez. Fanın emiş noktasında temiz hava girişi için yeterli boş alan bırakılmalıdır. Montaj yerine göre muhafaza kapağının montaja engel olup olmadığı kontrol edilmelidir.

### Standart Kapsam ;

- Giriş mili üzerine entegre fan
- Fan muhafaza kapağı

## a - Fan Cooling

If the thermal power is too low for mounting positions M1, M3 and M2 ; the fan cooling option can be used. For M5 and M6 mounting positions it can be used with sealed bearings. For M4 mounting position the fan cooling must be used together with other lubrication options. This system consists of a fan integrated on the input shaft and a fan cover. This option can also be mounted over a standart gear unit after sale as an accessory. It is not advised to use it in very dusty environments. There must be enough free space for clean air at the fan air inlet side. The mounting place should be checked for interference with the fan cover.

### Scope of Delivery ;

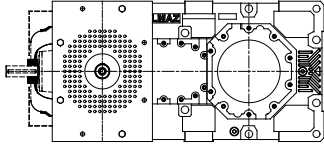
- Integrated fan on the input shaft
- Fan cover

## a - Lüfterkühlung

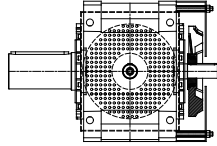
Wenn die Kühlleistung für Montagepositionen M1, M3 und M2 nicht ausreichend ist kann man die Lüfterkühlung als option auswählen. Für M4 Montagepositionen muss man eine Schmieroption zusammen mit Lüfterkühlung auswählen. Lüfterkühlung besteht aus einen Lüfter und der Lüfterhaube. Es kann auch nach der Bestellung als Zubehör bestellt und nachträglich montiert werden. Lüfterkühlung ist in staubigen Umgebungen nicht zu empfehlen. Der Eintritt für saubere Luft muss frei gelassen werden. Bei der Montage muss man beachten das es zu keiner Kollision zwischen Lüfterhaube und Montageumgebung kommt.

### Lieferumfang ;

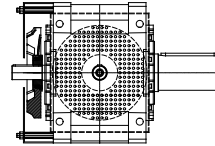
- Integrierte Lüfter
- Lüfterhaube



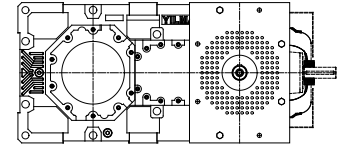
M1



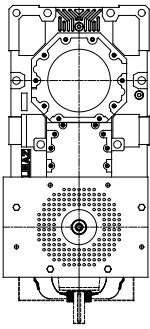
M3



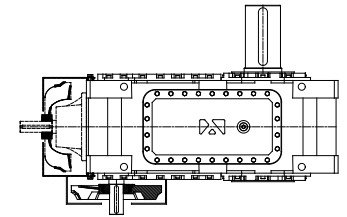
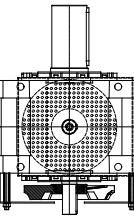
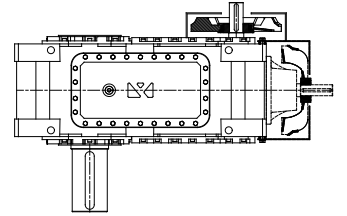
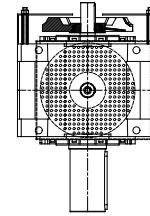
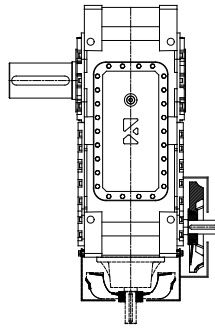
M5



M6



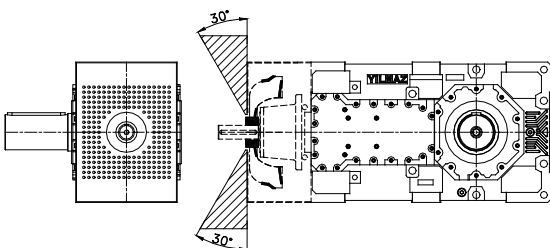
M2



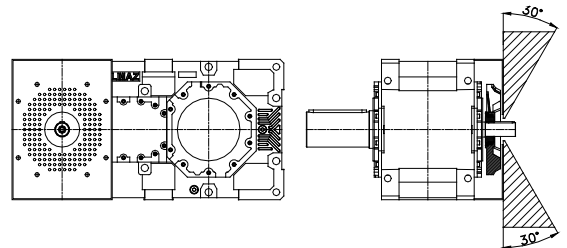
Aşağıda gösterilen taralı bölgeler, temiz ve rahat bir hava girişi için boş bırakılmalıdır.

The hatched areas shown below on the drawings must be kept free for clean and easy air intake .

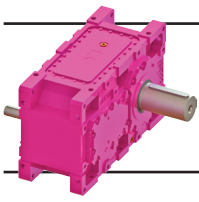
Der unten angezeigte Bereich muss für leichten und sauberen Lufteintritt freigelassen werden.



BT



HT



## Genel Bilgiler General Information Einführung



### b - Genleşme Tankı

M5, M6 ve M4 montaj pozisyonlarında, üstte kalan hareketli elemanları, yağ banyasında çalıştırılmak için kullanılır. Redüktör büyüklüğüne göre seçilebilecek atmosferik basınçta çalışan membranlı genişleme tankları bir sonraki sayfadaki tabloda verilmiştir. Membranlar yağlar ile etkileşimsiz çalışabilecek şekilde EPDM malzemeden olup, nemli ortamlarda da yağ ve havanın temasını kesmesi nedeni ile kullanılabilir. Teknik resimlerde gösterilen tank pozisyonu şematiktir. Tank, boruların uzatılması vasıtası ile istenilen bir bölgeye taşınabilir. Ancak seviyesi değiştirilmez.

#### Standart Kapsam ;

- Genleşme tankı
- Yağ dolum borusu

### b - Oil Expansion Tank

Oil expansion tanks are used for bath lubrication of the running elements which are not immersed oil in mounting positions M5, M6 and M4. For all gearbox sizes; suitable expansion tanks which are with membrane and working at atmospheric pressure, are given on the table on the next page. The EPDM membrane is capable to work with oils without chemical reactions. Because it separates the oil from the air it is also possible to use it in high humid places. The positions of the expansion tanks on the technical drawings are illustrations. The tank can be placed somewhere else by lengthening the supplied hydraulic hoses without changing the mounting height.

#### Scope of Delivery ;

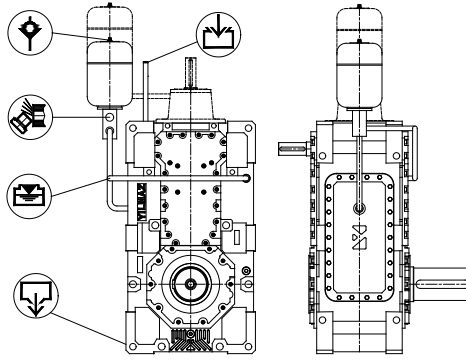
- Oil expansion tank
- Oil filling pipe

### b - Ölausdehnungstank

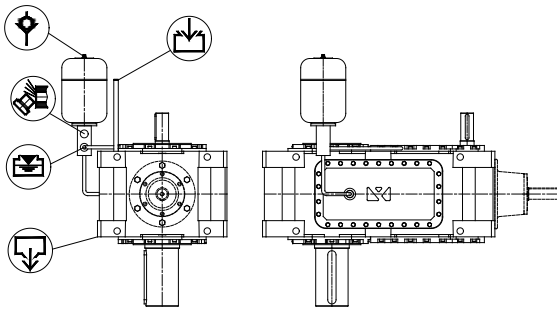
Ölausdehnungstanks sind bei Montage in Position M5, M6 und M4 zu benutzen damit die oben liegenden drehenden Teile im Ölbad arbeiten. Nach dem Getriebegröße wählbare Ölausdehnungstank ist auf nächsten Seite angegeben. Ölausdehnungstank mit EPDM Membrane der mit atmosphärisches Druck arbeitet; vorzusehen. Die EPDM Membrane kann mit allen Getriebeölen problemlos benutzt werden. Weil das Öl nicht mit der Luft in Kontakt kommt kann das System auch in feuchten Anwendungsgebieten benutzt werden. Die Positionen des Ölausdehnungstanks auf den Zeichnungen sind nur Beispiele. Der Ölausdehnungstank kann an anderen Orten montiert werden; Rohrverlängerung ohne Montagehöhe zu verändern sind zulässig.

#### Lieferumfang ;

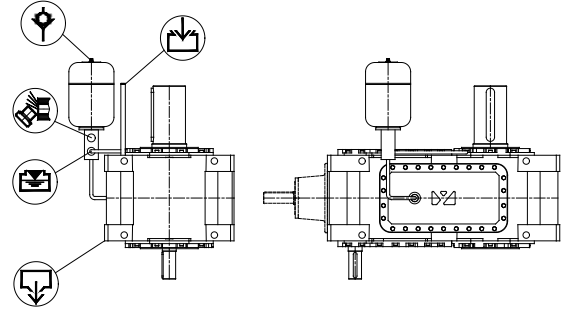
- Ölausdehnungstank
- Ölfüllungsrohr



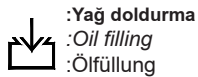
M4



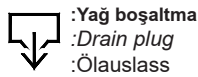
M5



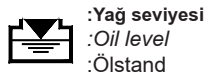
M6



:Yağ doldurma  
:Oil filling  
:Ölfüllung



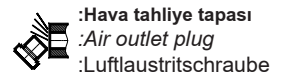
:Yağ boşaltma  
:Drain plug  
:Ölauslass



:Yağ seviyesi  
:Oil level  
:Ölstand

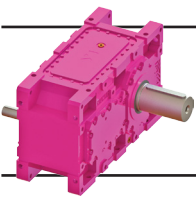


:Havalandırma  
:Vent Plug  
:Entlüftungsschraube



:Hava tahliye tapası  
:Air outlet plug  
:Luftlastritschraube





# Genel Bilgiler

## General Information

### Einführung



#### Genleşme Tankı Kullanımı

Genleşme tanklı opsiyon seçildiğinde, redüktör üzerine montajlı veya yanında sonradan montaj edilmek üzere genleşme tankı verilir. Genleşme tankının ana ebatları aşağıda verilmiş olup, montaj yerine göre uygun bir noktaya, fabrika tarafından verilen montaj yüksekliği değiştirilmemek sureti ile taşınabilir. Redüktörün tamamı yağ banyosu içinde çalışmaktadır. Yağ dolumu, redüktör üzerinde verilen dolum borusu kullanılarak yapılır. Yağ dolumu veya boşaltılması esnasında, genleşme tankının hemen alt ucunda bulunan hava alma tapası sökülür. Uygun yağ doldurma, boşaltma ve seviye tapaları montaj pozisyonuna göre önceki sayfada verilmiştir.

#### Usage of Oil Expansion Tank

*Oil expansion tanks are supplied assembled on the gearbox or supplied separately for assembling afterwards. The main dimensions of the oil expansion tank are given below. The oil expansion tanks can be placed in a suitable position in the mounting area without changing the given height from the factory. The gearbox is completely bath lubricated. The oil filling must be done with the given filling pipe on the gearbox. For oil filling or draining the air outlet plug must be screwed out. The filling, draining, vent and air outlet plug locations are shown in the illustrations on the previous page.*

#### Ölausehnungstank Benützung

Der Ölausehnungstank kann an das Getriebe montiert oder separat für Nachmontage geliefert werden. Die Hauptmaßen sind unten angegeben. Der Ölausehnungstank kann an anderen Orten montiert werden ohne die Montagehöhe zu verändern. Das Getriebe arbeitet komplett im Ölbad. Die Ölfüllung erfolgt mit Hilfe des vorhandenen Füllungsrohres. Für Ölfüllung oder Ölauslaß muß man die Luftaustrittsschraube lösen. Ölfüllung, Ölablaß, Ölstand, Entlüftung und Luftaustrittsschrauben Positionen sind auf der vorherige Seite dargestellt.

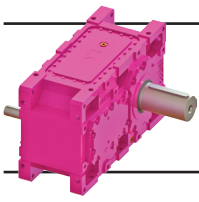
Genleşme Tankı Kapasitesi [lt] Expansion Tank Capacity [lt] Ölausehnungstankvolumen [l]	Kodu Code Code	Genleşme Tankı Kapasitesi [lt] Expansion Tank Capacity [lt] Ölausehnungstankvolumen [l]	Kodu Code Code
1,2	GT03	8	GT06
2,4	GT04	16	GT07
4	GT05	32	GT08

#### H ve B Serisi Genleşme Tankları / H and B Series Expansion Tanks / H und B Serie Ölausehnungstank Tabellen

	H0322 B0323	H0323	H0422 B0423	H0423	H0522 B0523	H0523	H0622 B0623	H0623	H0722 B0723	H0723 H0724 B0724	H0822 B0823	H0823 H0824 B0824	H0922 B0923	H0923 H0924 B0924
M1	GT03	GT03	GT03	GT03	GT04	GT04	GT04	GT04	GT05	GT05	GT05	GT05	GT06	GT06
M3	GT03	GT03	GT03	GT03	GT04	GT04	GT04	GT04	GT05	GT05	GT05	GT05	GT06	GT06
M2	GT03	GT03	GT03	GT04	GT04	GT04	GT04	GT05	GT05	GT06	GT06	GT06	GT06	GT06
M4	GT03	GT03	GT04	GT04	GT04	GT04	GT05	GT05	GT05	GT06	GT06	GT06	GT06	GT06
M5*	GT03	GT03	GT03	GT03	GT04	GT04	GT04	GT04	GT05	GT05	GT06	GT06	GT06	GT06
M6*	GT03	GT03	GT03	GT04	GT04	GT04	GT04	GT04	GT05	GT05	GT06	GT06	GT06	GT06

	H1022 B1023	H1023 H1024 B1024	H1122 B1123	H1123 H1124 B1124	H1222 B1223	H1223 H1224 B1224	H1322 B1323	H1323 H1324 B1324	H1422 B1423	H1423 H1424 B1424	H1522 B1523	H1523 H1524 B1524	H1622 B1623	H1623 H1624 B1624
M1	GT06	GT06	GT07	GT07	GT07	GT07	GT07	GT08	GT08	GT08	GT08	GT08	GT08	GT08
M3	GT06	GT06	GT07	GT07	GT07	GT07	GT07	GT08	GT08	GT08	GT08	GT08	GT08	GT08
M2	GT06	GT06	GT07	GT07	GT07	GT07	GT08	GT08	GT08	GT08	GT08	GT08	GT08	GT08
M4	GT06	GT07	GT07	GT07	GT07	GT08	GT08	GT08	GT08	GT08	GT08	GT08	GT08	GT08
M5*	GT06	GT06	GT07	GT07	GT07	GT07	GT08	GT08	GT08	GT08	GT08	GT08	GT08	GT08
M6*	GT06	GT06	GT07	GT07	GT07	GT07	GT08	GT08	GT08	GT08	GT08	GT08	GT08	GT08



## Genel Bilgiler General Information Einführung



### c1 - Entegre Pompalı Cebri Yağlama (Opsiyonel)

Giriş milinin karşısına bağlanan mil ucu dişli pompası yardımı ile oluşturulan basınçlı yağlama şeklidir. Sistemin dönüş yönü ve giriş mili devri baştan bilinmelidir. Çift yönlü veya düşük giriş devirli çalışan redüktörler için bağımsız pompalı cebri yağlama önerilir. Giriş milinin devrinin düşük olduğu durumlarda kullanılamaz. M5, M6 ve M4 montaj pozisyonları için kullanılabilir. Aşağıda örnek resimler verilmiştir. Montaj yerine göre pompanın montaja engel olmadığından lütfen emin olunuz.

#### Standart Kapsam ;

- H ; 4 cm<sup>3</sup>/d entegre dişli yağ pompası
- B ; 16 cm<sup>3</sup>/d entegre dişli yağ pompası
- 20 µ yağ filtresi
- Yağ dağıtıcı

### c1 - Forced Lubrication with Shaft End Pump (Optional)

This system is a forced lubrication system by using a shaft end pump integrated on the input shaft. This kind of lubrication is only available if the input speed is not low and the rotation of direction is one way. For both direction of rotation or low input speeds we recommend forced lubrication with external pump motor. It can be used in M5, M6 and M4 mounting positions. Sample drawings are shown below. The mounting location should be checked for possible interferences with the pump.

#### Scope of Delivery ;

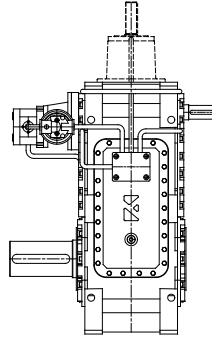
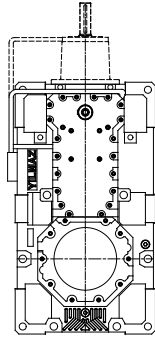
- H ; 4 cm<sup>3</sup>/rev shaft end pump
- B ; 16 cm<sup>3</sup>/rev shaft end pump
- 20 µ oil filter
- Oil distributor

### c1 - Druckschmierung mit Wellenendenpumpe (Optional)

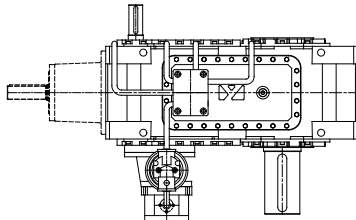
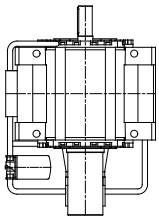
Dieses System ist ein Druckschmiersystem mit einer Wellenendenpumpe auf der Antriebswelle. Es kann nicht bei Getrieben mit beidseitiger Drehrichtung oder Getrieben mit niedrigen Antriebswellendrehzahlen benutzt werden. Für Getrieben mit beidseitiger Drehrichtung oder mit niedrigen Antriebsdrehzahlen empfehlen wir eine Druckschmierung mit externer Pumpe. Es kann bei M5, M6 und M4 Montageposition benutzt werden. Beispielhafte Zeichnungen sind unten angegeben. Bei der Montage muss man beachten das es zu keiner Kollision zwischen Pumpe und Montageumgebung kommt.

#### Lieferumfang ;

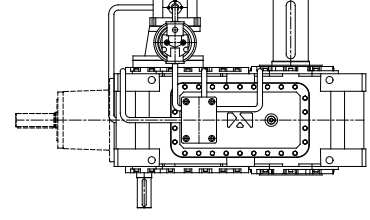
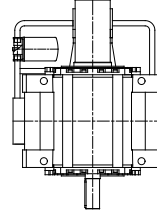
- H ; 4 cm<sup>3</sup>/u Wellenendenpumpe
- B ; 16 cm<sup>3</sup>/u Wellenendenpumpe
- 20 µ Ölfilter
- Ölverteiler



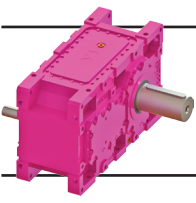
M4



M5



M6



# Genel Bilgiler

## General Information

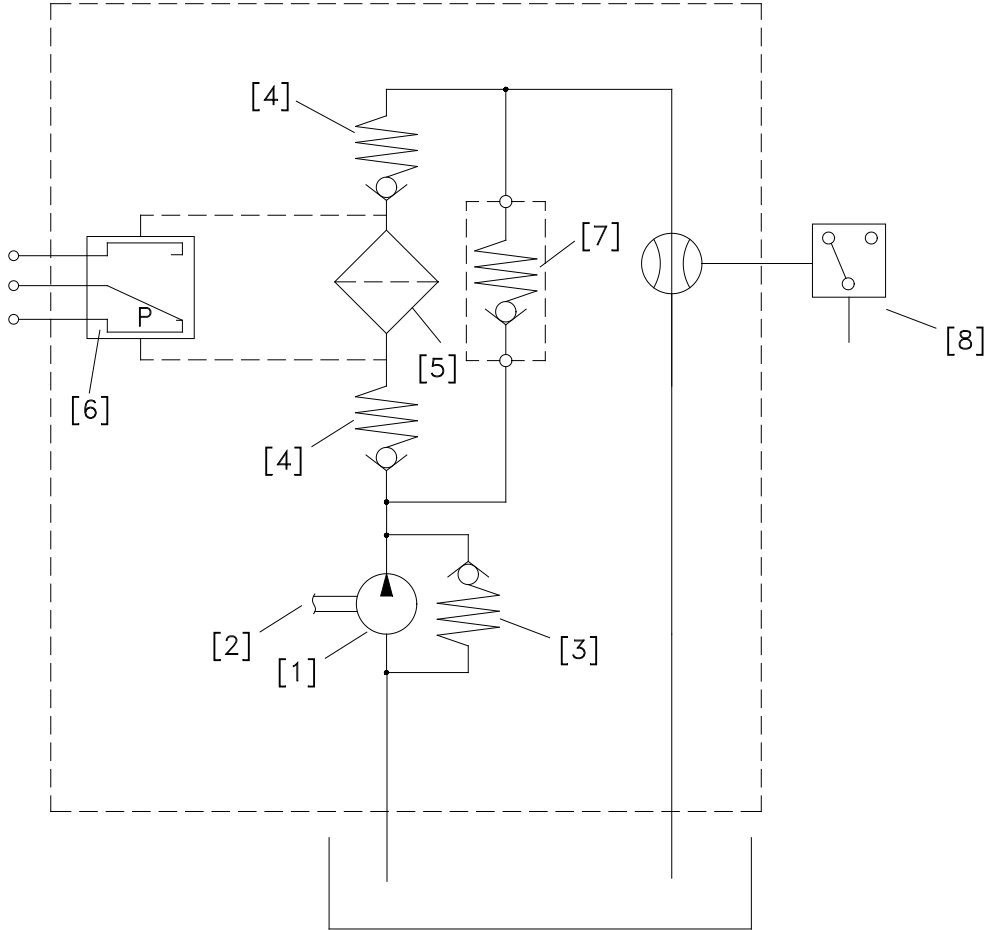
### Einführung



**Hidrolik Devre Diyagramı**  
Entegre Pompalı Cebri Yağlama

**Flow Diagram**  
Forced Lubrication with External Pump

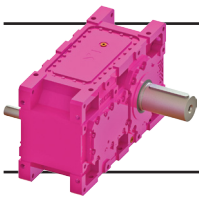
**Hydraulikplan**  
Druckschmierung mit Wellenendenpumpe



- 1 - H ; 4 cm<sup>3</sup>/d dişli pompa
- B ; 16 cm<sup>3</sup>/d dişli pompa
- 2 - Redüktör'ün mil ucu
- 3 - 3 bar basınç kontrol valfi (opsiyonel)
- 4 - Bypass valfi (opsiyonel)
- 5 - 20 µ yağ filtresi (opsiyonel)
- 6 - Basınç fark ledi (opsiyonel)
- 7 - Bypass valfi (opsiyonel)
- 8 - Akış sivici (opsiyonel)

- 1 - H ; 4 cm<sup>3</sup>/rev pump
- B ; 16 cm<sup>3</sup>/rev pump
- 2 - Shaft end of gearbox
- 3 - 3 bar pressure valve (optional)
- 4 - Bypass valve (optional)
- 5 - 20 µ oil filter (optional)
- 6 - Pressure differential led (optional)
- 7 - Bypass valve (optional)
- 8 - Flow switch (optional)

- 1 - H ; 4 cm<sup>3</sup>/u Pumpe
- B ; 16 cm<sup>3</sup>/u Pumpe
- 2 - Wellenende des Getriebe
- 3 - 3 bar Druckbegrenzungsventil (option)
- 4 - Bypassventil (option)
- 5 - 20 µ Ölfilter (option)
- 6 - Differenzialdruckalarm (option)
- 7 - Bypassventil (option)
- 8 - Durchflußschalter (option)



## Genel Bilgiler General Information Einführung



### c2 - Bağımsız Motorlu Pompa ile Cebri Yağlama (Standart)

Giriş devrinin düşük olduğu, çift yönlü çalışmanın olduğu veya montaj nedeni ile entegre pompanın kullanılmadığı yerlerde kullanılan cebri yağlama şeklidir. Giriş devri ve dönüş yönünden bağımsız olması ve pompanın istenilen yere taşınabilmesi nedenleri ile, bir çok uygulamada rahatlıkla kullanılabilir. Temel olarak M4, M5 ve M6 pozisyonları için kullanılır. Aşağıda bu montaj pozisyonları için şematik uygulama şekilleri gösterilmiştir.

#### Standart Kapsam ;

- 4 cm<sup>3</sup>/d pompa
- 0,25 kW, 1400 d/d motor
- 20 µ yağ filtresi
- Yağ dağıtıcısı

### c2 - Forced Lubrication with External Motor Pump (Standard)

*This kind of lubrication is used on gearboxes where the input speed is too low or the gearbox is operating with both side of rotation or the shaft end pump is interfered by assembling. Because the external motor pump can be located on any mounting face of the gearbox and it is independent of rotation speed and rotation direction it can be used easily by many applications. It is available for M4, M5 and M6 mounting positions. Illustrations of the system are shown below.*

#### Scope of Delivery ;

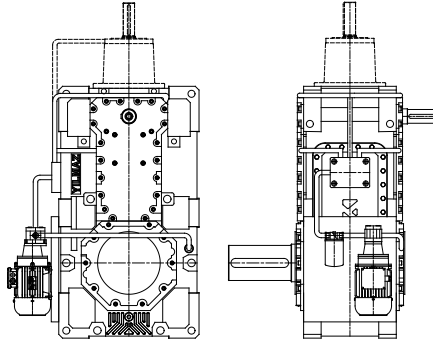
- 4 cm<sup>3</sup>/rev pump
- 0,25 kW, 1400 rpm motor
- 20 µ oil filter
- Oil distributor

### c2 - Druckschmierung mit Externem Pumpenmotor (Standard)

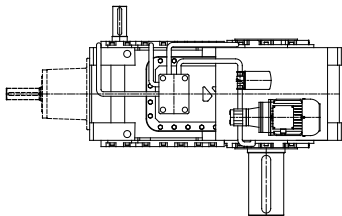
Dieses Druckschmiersystem wird empfohlen wenn die Getriebeantriebswellendrehzahl zu niedrig ist oder beidseitiger Betrieb benötigt ist. Weil der Pumpenmotor auf jeder Montagefläche des Getriebes montiert werden kann; und unabhängig von der Antriebswellendrehzahl und Antriebswellendrehrichtung arbeiten kann; ist es möglich dieses System für sehr verschiedene Anwendungen zu benutzen. Es ist lieferbar für Montagepositionen M4, M5 und M6. Beispielhafte Zeichnungen sind unten angegeben.

#### Lieferumfang ;

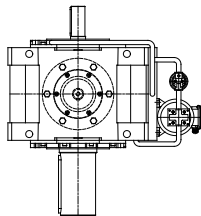
- 4 cm<sup>3</sup>/u Pumpe
- 0,25 kW, 1400 U/min Motor
- 20 µ Ölfilter
- Ölverteiler



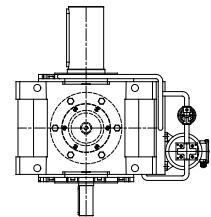
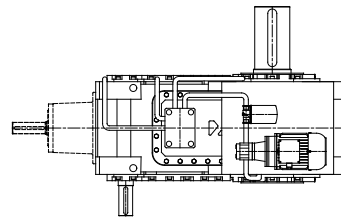
M4

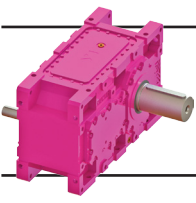


M5



M6





## Genel Bilgiler General Information Einführung



### Hidrolik Devre Diyagramı

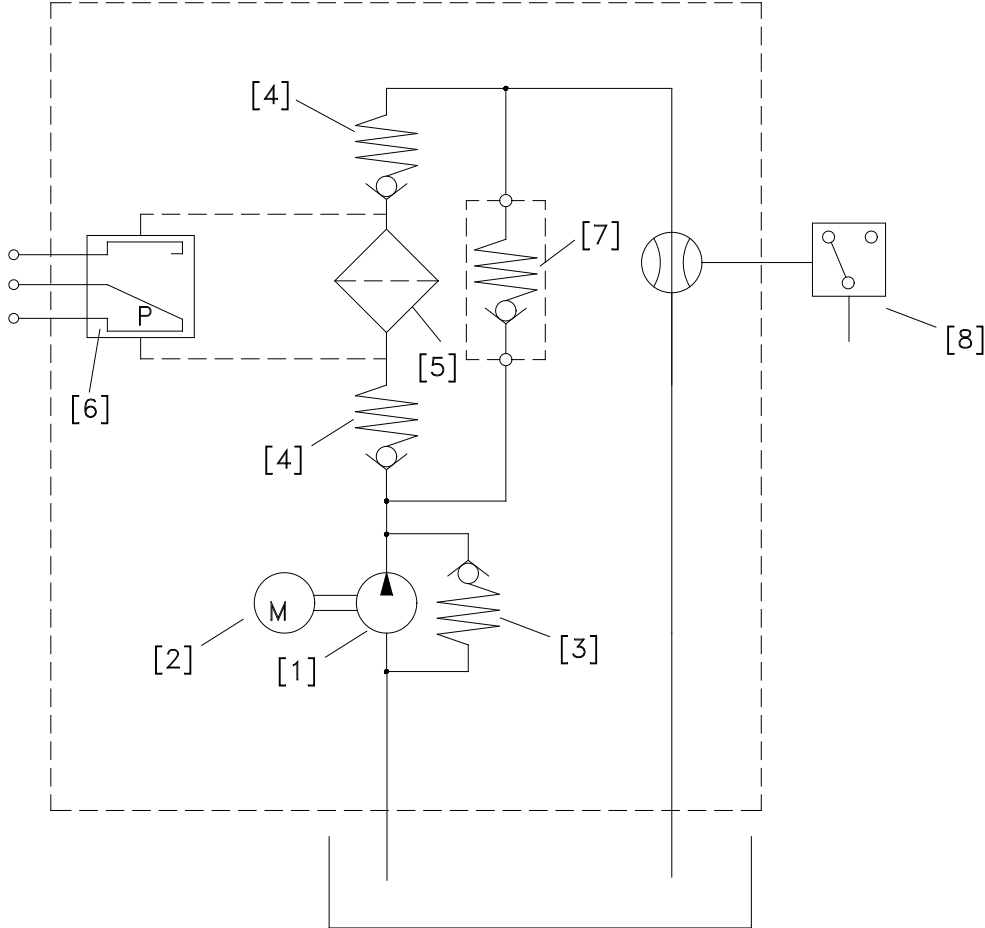
Bağımsız Pompalı Cebri Yağlamalı  
Redüktörler

### Flow Diagram

Forced Lubricated Gearboxes with  
External Motor Pump

### Hydraulikplan

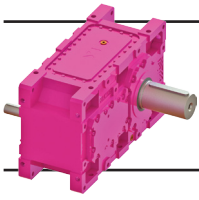
Druckgeschmiertes Getriebe mit  
Externem Pumpenmotor



- 1 - 4 cm<sup>3</sup>/d yağ pompası
- 2 - 0,25 kW, 1400 d/d pompa motoru
- 3 - 3 bar basınç kontrol valfi (opsiyonel)
- 4 - Bypas valfi (opsiyonel)
- 5 - 20 µ yağ filtresi (opsiyonel)
- 6 - Basınç fark ledi (opsiyonel)
- 7 - Bypas valfi (opsiyonel)
- 8 - Akış sivici (opsiyonel)

- 1 - 4 cm<sup>3</sup>/rev pump
- 2 - 0,25 kW, 1400 rpm pump motor
- 3 - 3 bar pressure valve (optional)
- 4 - Bypass valve (optional)
- 5 - 20 µ oil filter (optional)
- 6 - Pressure differential led (optional)
- 7 - Bypass valve (optional)
- 8 - Flow switch (optional)

- 1 - 4 cm<sup>3</sup>/u Pumpe
- 2 - 0,25 kW, 1400 upm Pumpenmotor
- 3 - 3 bar Druckbegrenzungsventil (option)
- 4 - Bypassventil (option)
- 5 - 20 µ Ölfilter (option)
- 6 - Differenzialdruckalarm (option)
- 7 - Bypassventil (option)
- 8 - Durchflussschalter (option)



## Genel Bilgiler General Information Einführung



### d - Serpantinli Soğutma

M1 pozisyonunda çalışan redüktörler için kullanılan yağ soğutma sistemidir. Kullanılacağı yerde soğutma suyu bulunması gerekir. Redüktörün taban kısmına monte edilen bir bakır boru içerisinde su geçirilmek sureti ile redüktörün soğutulması sağlanır. Kullanıcıya su bağlantısı için giriş ve çıkış bağlantısı bırakılır. Aşağıda serpantinli soğutmalı redüktörlere ait şematik resimler gösterilmiştir. Katalogda güç devir sayfalarında verilen termik güç değerleri resimlerin altında verilen tablodaki su sıcaklık ve debi değerleri için geçerlidir.

#### Standart Kapsam ;

- Redüktör tabanına monte edilen serpantin
- Su bağlantısı için giriş çıkış rekorları

### d - Cooling with Cooling Coil

*This cooling system can be used in gearboxes working at M1 mounting position. To use this system cooling water should be available. A copper cooling coil with water circulating inside the pipe is placed at the bottom of the gearbox to cool the oil. There are inlet and outlet connections for water supply. Below you can find illustrations of gearboxes with cooling coil. The thermal ratings on the performance tables are based on the inlet flow rate and inlet temperature of water supply given on the tables below.*

#### Scope of Delivery ;

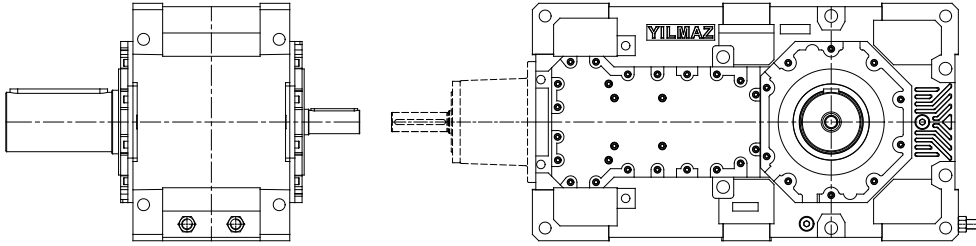
- Cooling coil at the bottom of the gearbox
- Inlet and outlet ports for cooling water

### d - Kühlung mit Kühlschlange

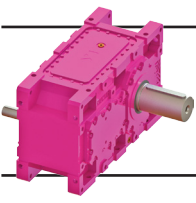
Dieses System kann für Getriebe mit der Montageposition M1 benutzt werden. Für die Anwendung muß Kühlwasser vorhanden sein. Das System ist ein Kühlungssystem mit einer Kupferkühlschlange innerhalb des Getriebes mit Wasser umlauf. Eintrittsanschluß und Austrittsanschluß für die Wasserversorgung ist vorhanden. Ein Beispiel für eine Getriebe mit eingebauter Kühlschlange ist unten angegeben. Die auf den Drehzahl und Leistungsübersicht Tabellen angegebene Thermischen Leistungen basieren auf unten angegebener Wasserdurchflußmenge und Wassereintrittstemperatur.

#### Lieferumfang ;

- Kühlschlange innerhalb des Getriebes
- Eintritts und Austrittsanschluß für Kühlwasser



Redüktör Büyüklüğü Gearbox Size Getriebe Baugröße	Boru Bağlantı Çapı Pipe Connection Diameter Rohr Verbindungs Durchmesser	Su Debisi (lt/dak) Water Flow Rate (lt/min) Wasserdurchflußmenge (lt/min)	Mak. Su Giriş Sıcaklığı (°C) Max. Water Inlet Temperature (°C) Max. Wasser Eintrittstemperatur (°C)
H03...-H08 B03...-B08	G 1/2"	4...6	30
H09...-H16 B09...-B16	G 3/4"	8...10	30



# Genel Bilgiler

## General Information

### Einführung



#### e - Fanlı Soğutma ve Genleşme Tankı

Redüktörün soğutmasız termik gücü yeterli olmadığında M4, M5 ve M6 montaj pozisyonlarında termik gücü artırmak için kullanılır. Montaj şekline göre üstte kalan döner elemanların, genleşme tankı yardımı ile yağ banyosunda çalışması sağlanmaktadır. Çalışma yönünden ve giriş devrinden bağımsız olarak kullanılabilir. Redüktör girişi miline üzerine takılan bir fan, fan muhafaza kapağı ve genleşme tankından oluşur. Çok tozlu kullanım alanlarında tavsiye edilmez. Fanın emiş noktasında temiz hava girişi için yeterli boş alan bırakılmalıdır. Montaj yerine göre muhafaza kapağının veya genleşme tankının montaja engel olup olmadığı kontrol edilmelidir.

#### Standart Kapsam ;

- Giriş miline üzerine entegre fan
- Fan muhafaza kapağı
- Genleşme tankı

#### e - Fan Cooling and Oil Expansion Tank

If the thermal power is too low for mounting positions M4, M5 or M6 then fan cooling with oil expansion tank can be used. According to the mounting position the running elements on the top side are lubricated in oil bath by using an oil expansion tank. It can be used independent of rotation of direction and input speed. This system consists of a fan integrated on the input shaft, a fan cover and an oil expansion tank. It is not advised to use it in very dusty environments. There must be enough free place for clean air at the fan air inlet side. The mounting space should be checked for interference with the fan cover or expansion tank.

#### Scope of Delivery ;

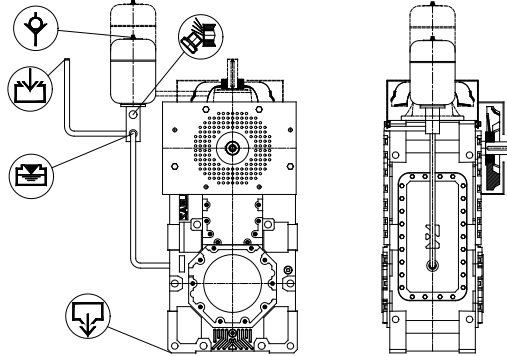
- Integrated fan on input shaft
- Fan cover
- Oil expansion tank

#### e - Lüfterkühlung und Ölausdehnungstank

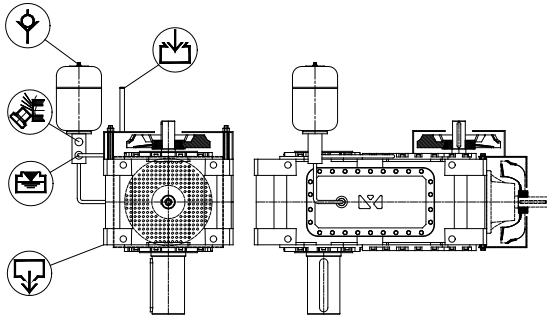
Wenn die Kühlleistung bei Montagepositionen M4, M5 oder M6 nicht ausreichend ist kann man die Lüfterkühlung mit Ölausdehnungstank kombiniert wählen. Die oben liegende drehenden Teile werden im Ölbad durch den Ölausdehnungstank geschmiert. Diese Betriebsart kann unabhängig von der Getriebedrehrichtung und der Antriebsdrehzahl benutzt werden. Lüfterkühlung mit Ölausdehnungstank besteht aus einem Lüfter, einer Lüfterhaube und einem Ölausdehnungstank. Lüfterkühlung ist in staubigen Umgebungen nicht zu empfehlen. Der Eintritt für saubere Luft muss frei gelassen werden. Bei der Montage muss man beachten das es zu keiner Kollision zwischen Lüfterhaube, Ölausdehnungstank und Montageumgebung kommt.

#### Lieferumfang ;

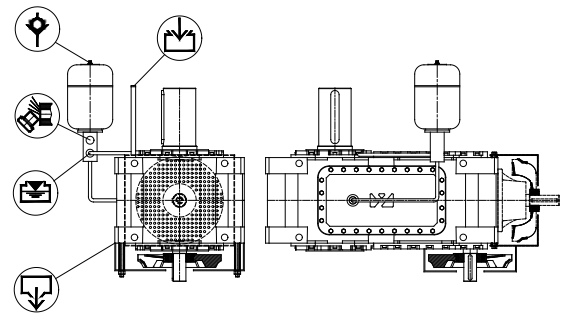
- Integrierte Lüfter
- Lüfterhaube
- Ölausdehnungstank



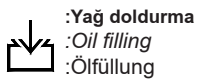
M4



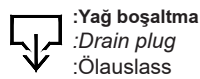
M5



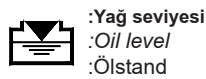
M6



:Yağ doldurma  
:Oil filling  
:Ölfüllung



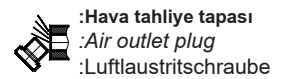
:Yağ boşaltma  
:Drain plug  
:Ölauslass



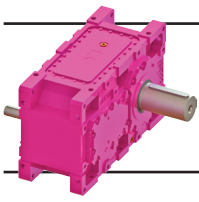
:Yağ seviyesi  
:Oil level  
:Ölstand



:Havalandırma  
:Vent Plug  
:Entlüftungsschraube



:Hava tahliye tapası  
:Air outlet plug  
:Luftlaustritschraube



## Genel Bilgiler General Information Einführung



### f1 - Fanlı Soğutma ve Cebri Yağlama (Entegre Pompalı) (Opsiyonel)

Redüktörün soğutmasız termik gücü yeterli olmadığında, M4, M5 ve M6 montaj pozisyonlarında termik gücü artırmak için kullanılır. Çift yönlü çalışan veya düşük giriş devirli redüktörlerde kullanılamaz. Üst noktada bulunan döner elemanların yağlanması giriş miline entegre bir pompa ile sağlanır. Çok tozlu kullanım alanlarında tavsiye edilmez. Fanın emiş noktasında temiz hava girişi için yeterli boş alan bırakılmalıdır. Montaj yerine göre muhafaza kapağının veya pompanın montaja engel olup olmadığı kontrol edilmelidir.

#### Standart Kapsam ;

- Giriş mili üzerine entegre fan
- Fan muhafaza kapağı
- H 4 cm<sup>3</sup>/d mil ucu pompası
- B 16 cm<sup>3</sup>/d mil ucu pompası
- 20 µ yağ filtresi
- Yağ dağıtıcısı

### f1 - Fan Cooling and Forced Lubrication (Shaft end Pump) (Optional)

If the thermal power is too low for mounting positions M4, M5 or M6 then fan cooling with forced lubrication with shaft end pump can be used. It can not be used on gearboxes with both side of rotation or low input speeds. The running parts on top side are lubricated by the shaft end pump. It is not advised to use it very dusty environments. There must be enough free space for clean air at the fan air inlet side. The mounting place should be checked for interference with the fan cover or integrated shaft end pump.

#### Scope of Delivery ;

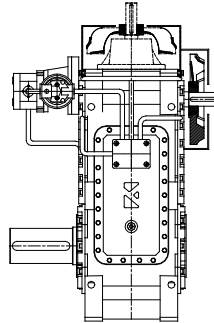
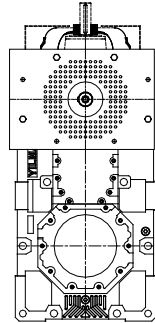
- Integrated fan on input shaft
- Fan cover
- H 4 cm<sup>3</sup>/rev shaft end pump
- B 16 cm<sup>3</sup>/rev shaft end pump
- 20 µ oil filter
- Oil distributor

### f1 - Lüfterkühlung und Druckschmierung (Wellenendenpumpe) (Optional)

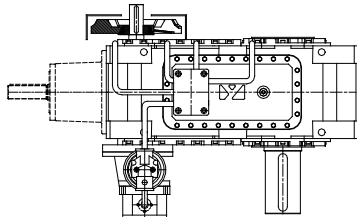
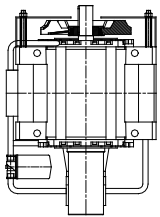
Wenn die Kühlleistung bei Montagepositionen M4, M5 oder M6 nicht ausreichend ist kann man die Lüfterkühlung und Druckschmierung mit Wellenendenpumpe als Option auswählen. Die oben liegende drehenden Teile werden durch die Druckschmierung geschmiert. Es kann nicht für Getriebe mit beidseitiger Drehrichtung oder Getriebe mit niedriger Antriebsdrehzahl benutzt werden. Lüfterkühlung ist in staubigen Umgebungen nicht zu empfehlen. Der Eintritt für saubere Luft muss frei gelassen werden. Bei der Montage muss man beachten das es zu keiner Kollision zwischen Lüfterhaube, Druckschmierpumpe und Montageumgebung kommt.

#### Lieferumfang ;

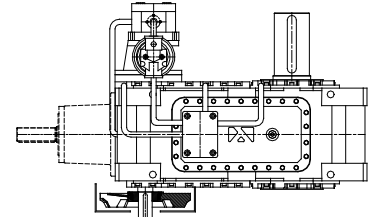
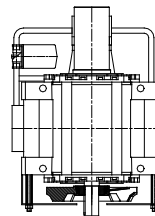
- Integrierte Lüfter
- Lüfterhaube
- H 4 cm<sup>3</sup>/u Wellenendenpumpe
- B 16 cm<sup>3</sup>/u Wellenendenpumpe
- 20 µ Ölfilter
- Ölverteiler



M4

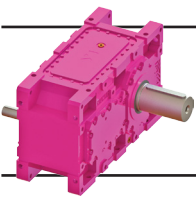


M5



M6





# Genel Bilgiler

## General Information

### Einführung



#### Hidrolik Devre Diyagramı

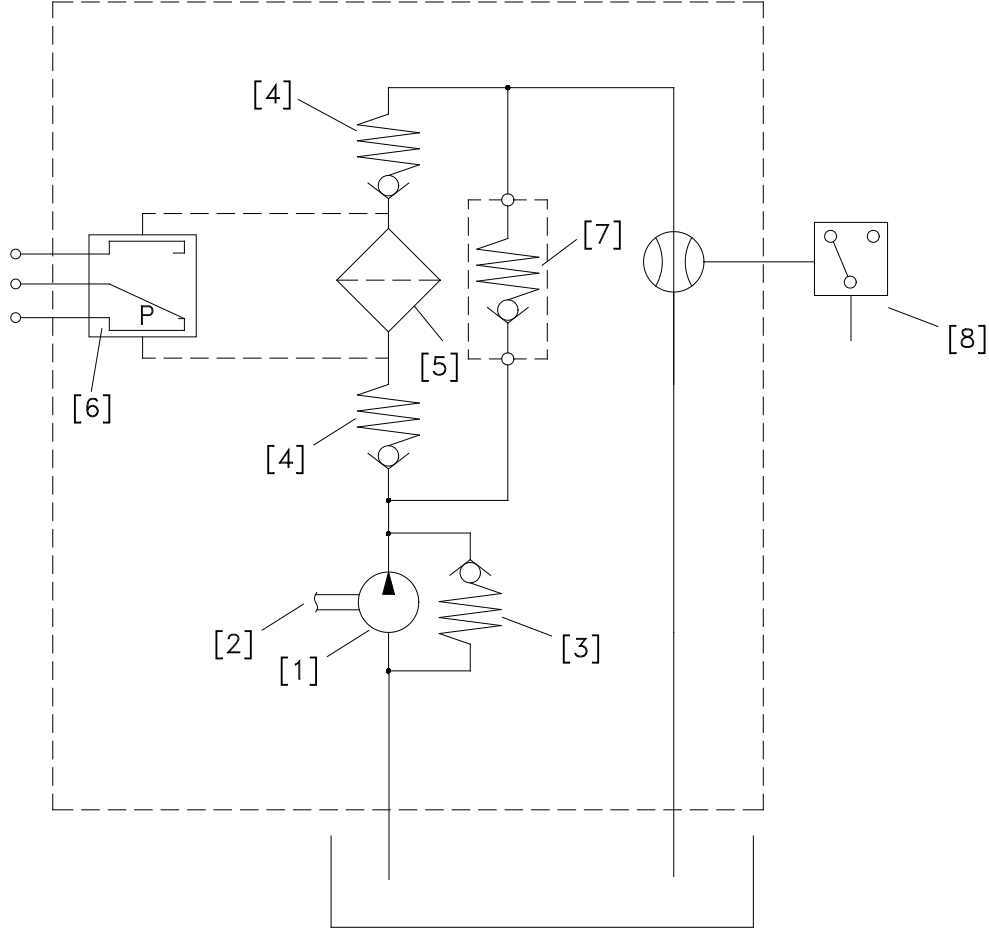
Fanlı Soğutmalı ve Cebri Yağlamalı  
(Entegre Pompalı) Redüktörler

#### Flow Diagram

Fan Cooled and Forced Lubricated  
Gearboxes (Shaft end Pump)

#### Hydraulikplan

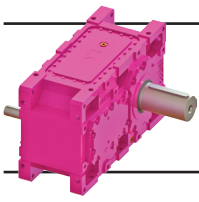
Lüfterkühlung und Druckschmierung  
(Wellenendenpumpe) Getriebe



- 1 - H 4 cm<sup>3</sup>/d dişli pompa  
B 16 cm<sup>3</sup>/d dişli pompa
- 2 - Redüktörün mil ucu
- 3 - 3 bar basınç kontrol valfi (opsiyonel)
- 4 - Bypass valfi (opsiyonel)
- 5 - 20 µ yağ filtresi (opsiyonel)
- 6 - Basınç fark ledi (opsiyonel)
- 7 - Bypass valfi (opsiyonel)
- 8 - Akış sivici (opsiyonel)

- 1 - H 4 cm<sup>3</sup>/rev pump  
B 16 cm<sup>3</sup>/rev pump
- 2 - Shaft end of gearbox
- 3 - 3 bar pressure valve (optional)
- 4 - Bypass valve (optional)
- 5 - 20 µ oil filter (optional)
- 6 - Pressure differential led (optional)
- 7 - Bypass valve (optional)
- 8 - Flow switch (optional)

- 1 - H 4 cm<sup>3</sup>/u Pumpe  
B 16 cm<sup>3</sup>/u Pumpe
- 2 - Wellenende des Getriebe
- 3 - 3 bar Druckbegrenzungsventil (option)
- 4 - Bypassventil (option)
- 5 - 20 µ Ölfilter (option)
- 6 - Differenzialdruckalarm (option)
- 7 - Bypassventil (option)
- 8 - Durchflussschalter (option)



## Genel Bilgiler General Information Einführung



### f2 - Fanlı Soğutma ve Cebri Yağlama (Bağımsız Pompalı) (Standart)

Redüktörün soğutmasız termik gücü yeterli olmadığında, M4, M5 ve M6 montaj pozisyonlarında termik gücü artırmak için kullanılır. Giriş devrinden ve dönüş yönünden bağımsız kullanılabilir. Üst noktada bulunan döner elemanların yağlanması bağımsız bir pompa ile sağlanır. Çok tozlu kullanım alanlarında tavsiye edilmez. Fanın emiş noktasında temiz hava girişi için yeterli boş alan bırakılmalıdır. Montaj yerine göre muhafaza kapağının veya pompanın montaja engel olup olmadığı kontrol edilmelidir.

#### Standart Kapsam ;

- Giriş mili üzerine entegre fan
- Fan muhafaza kapağı
- 4 cm<sup>3</sup>/d bağımsız pompa
- 0,25 kW 1400 d/d motor
- 20 µ yağ filtresi
- Yağ dağıtıcısı

### f2 - Fan Cooling and Forced Lubrication (External Motorpump) (Standard)

*If the thermal power is too low for mounting positions M4, M5 or M6 then fan cooling with forced lubrication with shaft end pump can be used. It can not be used on gearboxes with both side of rotation or low input speeds. The running parts on top side are lubricated by the shaft end pump. It is not advised to use it very dusty environments. There must be enough free space for clean air at the fan air inlet side. The mounting place should be checked for interference with the fan cover or integrated shaft end pump.*

#### Scope of Delivery ;

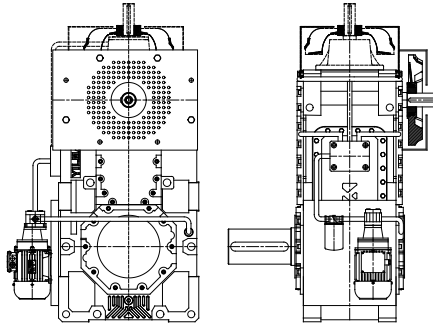
- Integrated fan on input shaft
- Fan cover
- 4 cm<sup>3</sup>/rev motorpump
- 0,25 kW 1400 rpm motor
- 20 µ oil filter
- Oil distributor

### f2 - Lüfterkühlung und Druckschmierung (Externer Pumpenmotor) (Standard)

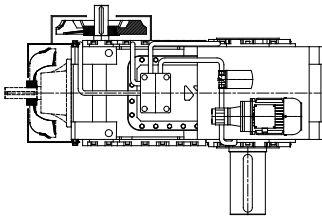
Wenn die Kühlleistung bei Montagepositionen M4, M5 oder M6 nicht ausreichend ist kann man die Lüfterkühlung und Druckschmierung mit Wellenendenpumpe als Option auswählen. Die oben liegende drehenden Teile werden durch die Druckschmierung geschmiert. Es kann nicht für Getriebe mit beidseitiger Drehrichtung oder Getriebe mit niedriger Antriebsdrehzahl benutzt werden. Lüfterkühlung ist in staubigen Umgebungen nicht zu empfehlen. Der Eintritt für saubere Luft muss frei gelassen werden. Bei der Montage muss man beachten das es zu keiner Kollision zwischen Lüfterhaube, Druckschmierpumpe und Montageumgebung kommt.

#### Lieferumfang ;

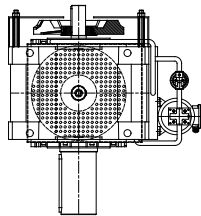
- Integrierte Lüfter
- Lüfterhaube
- 4 cm<sup>3</sup>/u Pumpenmotor
- 0,25 kW 1400 upm motor
- 20 µ Ölfilter
- Ölverteiler



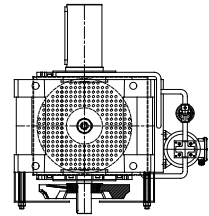
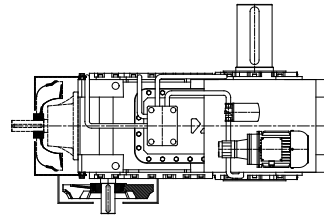
M4

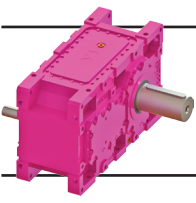


M5



M6





# Genel Bilgiler

## General Information

### Einführung



#### Hidrolik Devre Diyagramı

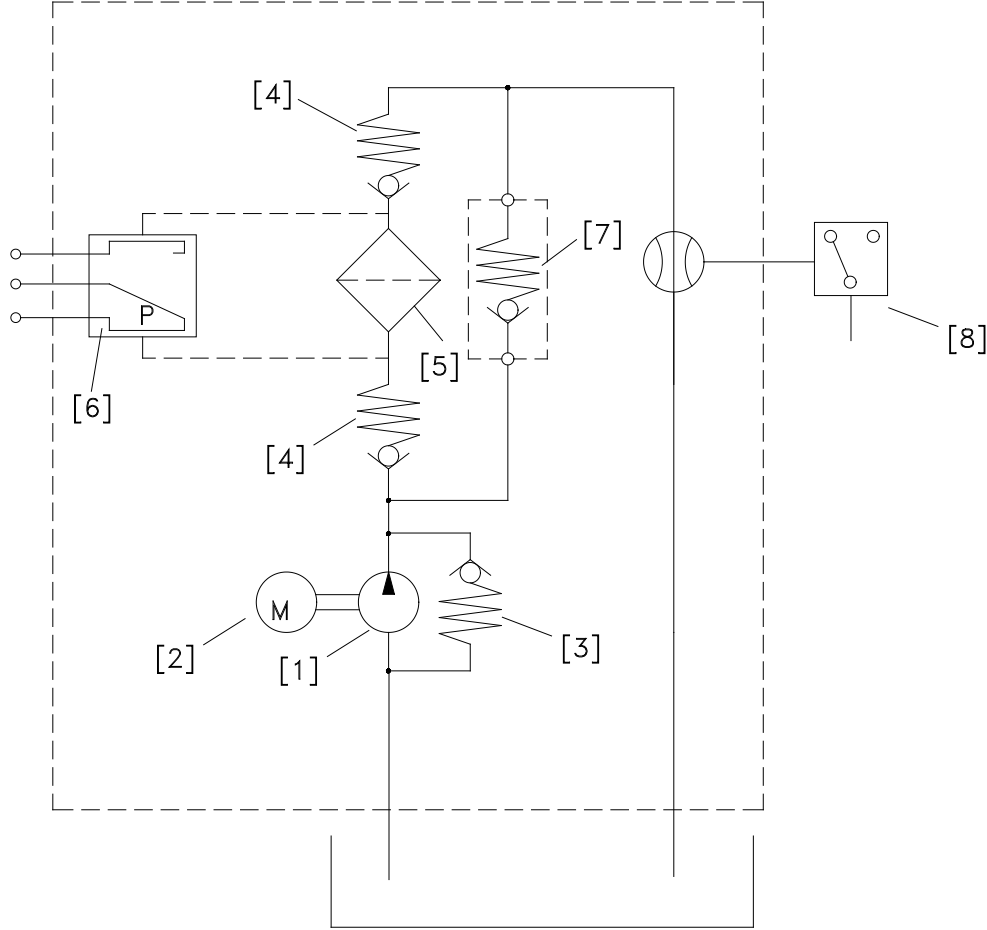
Fanlı Soğutmalı ve Cebri Yağlamalı  
(Bağımsız Pompalı) Redüktörler

#### Flow Diagram

Fan Cooled and Forced Lubricated  
Gearboxes (External Motorpump)

#### Hydraulikplan

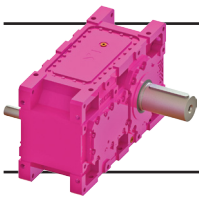
Lüfterkühlung und Druckschmierung  
(Externer Pumpenmotor) Getriebe



- 1 - 4 cm<sup>3</sup>/d yağ pompası
- 2 - 0,25 kW, 1400 d/d pompa motoru
- 3 - 3 bar basınç kontrol valfi (opsiyonel)
- 4 - Bypass valfi (opsiyonel)
- 5 - 20 µ yağ filtresi (opsiyonel)
- 6 - Basınç fark ledi (opsiyonel)
- 7 - Bypass valfi (opsiyonel)
- 8 - Akış sivici (opsiyonel)

- 1 - 4 cm<sup>3</sup>/rev pump
- 2 - 0,25 kW, 1400 rpm motor
- 3 - 3 bar pressure valve (optional)
- 4 - Bypass valve (optional)
- 5 - 20 µ oil filter (optional)
- 6 - Pressure differential led (optional)
- 7 - Bypass valve (optional)
- 8 - Flow switch (optional)

- 1 - 4 cm<sup>3</sup>/u Pumpe
- 2 - 0,25 kW, 1300 upm Pumpenmotor
- 3 - 3 bar Druckbegrenzungsventil (option)
- 4 - Bypassventil (option)
- 5 - 20 µ Ölfilter (option)
- 6 - Differenzialdruckalarm (option)
- 7 - Bypassventil (option)
- 8 - Durchflussschalter (option)



## Genel Bilgiler General Information Einführung



### g1 - Cebri Yağlama ve Serpantinli Soğutma (Entegre Pompalı) (Opsiyonel)

Cebri yağlama ile birlikte serpantinli soğutmanın verilmesi ile oluşan soğutma ve yağlama sistemidir. M4, M5 ve M6 montaj pozisyonlarında, redüktörün dönüş yönünün belirli olduğu ve giriş devrinin düşük olmadığı uygulamalarda kullanılabilir. Redüktör içerisinde dolaştırılan bir bakır boru içerisinde su geçirilmek sureti ile redüktör yağı soğutulurken, giriş mili ucuna entegre bir pompa yardımı ile de yağın, üst noktada kalan hareketli elemanları yağlaması sağlanır. Kullanılacağı yerde soğutma suyu bulunması gerekir. Aşağıda montaj pozisyonlarına göre şematik resimleri görülmektedir.

#### Standart Kapsam ;

- Redüktör tabanında dolaşan serpantin
- Su bağlantısı için giriş çıkış rekorları
- H 4 cm<sup>3</sup>/d entegre dişli yağ pompası
- B 16 cm<sup>3</sup>/d entegre dişli yağ pompası
- 20 µ yağ filtresi
- Yağ dağıtıcısı

### g1 - Forced Lubrication and Cooling Coil (Shaft end Pump)(Optional)

This system is a combination with forced lubrication and cooling coil. It is available for mounting position M4, M5 and M6 and where the input speed is not low and the rotation of direction is one way. The gearbox is cooled by water flowing through the cooling coil and at the same time an integrated shaft end pump is pumping the oil to the running parts which are not immersed in oil. Cooling water supply must be available for using this system. Illustrations are shown below for this kind of lubrication and cooling system.

#### Scope of Delivery ;

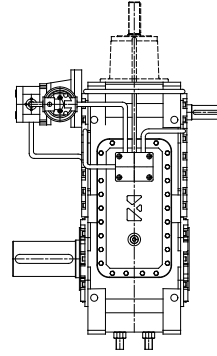
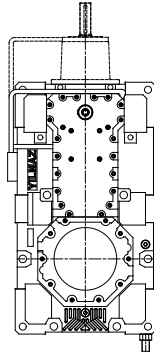
- Cooling coil at the bottom of the gearbox
- Inlet and outlet ports for cooling water
- H 4 cm<sup>3</sup>/rev shaft end pump
- B 16 cm<sup>3</sup>/rev shaft end pump
- 20 µ oil filter
- Oil distributor

### g1 - Druckschmierung und Kühltülle (Wellenendenpumpe)(Optional)

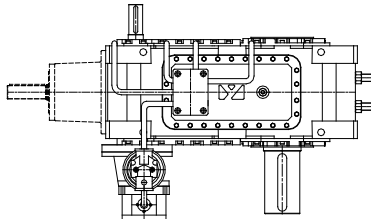
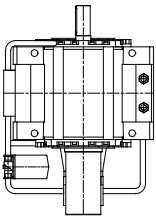
Dieses System ist eine Kombination aus Druckschmierung und Kühltülle. Das System ist für Getriebe in der Montageposition M4, M5, M6 einzusetzen. Es kann nicht für Getriebe mit beidseitiger Drehrichtung oder Getriebe mit niedriger Antriebsdrehzahlen benutzt werden. Das Getriebe wird Wassergekühlt durch die innere Kühltülle und die Schmierung der drehenden Teile die nicht im Ölbad sind, erfolgt mit Hilfe der Wellenendenpumpe. Kühlwasser muss verfügbar sein. Beispiele für Getriebe mit Druckschmierung und Kühltülle sind unten angegeben.

#### Lieferumfang ;

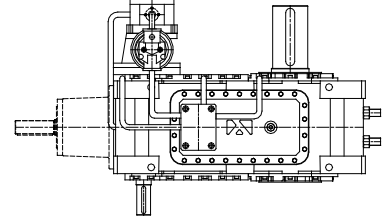
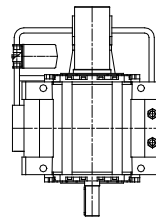
- Kühltülle innerhalb des Getriebes
- Eintritts und Austrittsanschluß für Kühlwasser
- H 4 cm<sup>3</sup>/u Wellenendenpumpe
- B 16 cm<sup>3</sup>/u Wellenendenpumpe
- 20 µ Ölfilter
- Ölverteiler



M4

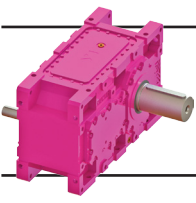


M5



M6

Redüktör Büyüklüğü Gearbox Size Getriebe Baugröße	Boru Bağlantı Çapı Pipe Connection Diameter Rohr Verbindungs Durchmesser	Su Debisi (lt/dak) Water Flow Rate (lt/min) Wasserdurchflußmenge (lt/min)	Mak. Su Giriş Sıcaklığı (°C) Max. Water Inlet Temperature (°C) Max. Wasser Eintrittstemperatur (°C)
H03...-H08 B03...-B08	G 1/2"	4...6	30
H09...-H16 B09...-B16	G 3/4"	8...10	30



# Genel Bilgiler

## General Information

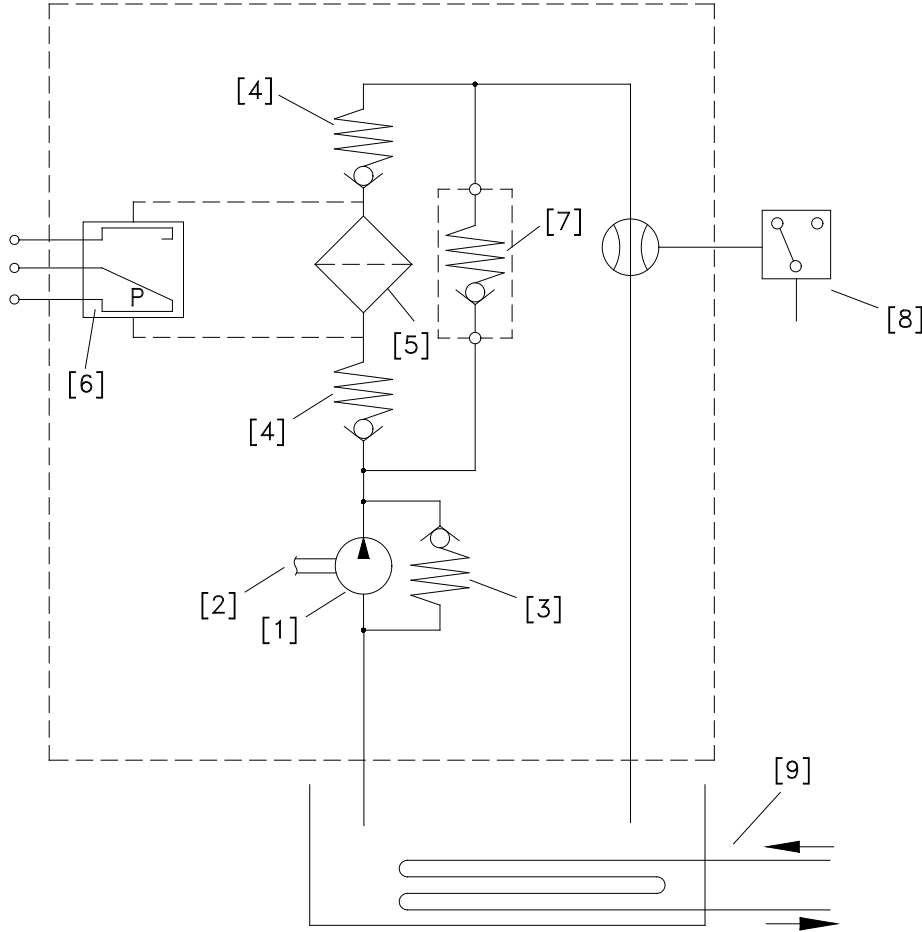
### Einführung



**Hidrolik Devre Diyagramı**  
Serpantinli Soğutmalı ve Cebri  
Yağlamalı (Entegre Pompalı)

**Flow Diagram**  
Cooled with Cooling Coil and Forced  
Lubricated (Shaft end Pump)

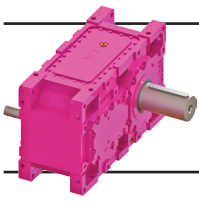
**Hydraulikplan**  
Druckschmierung und Kühlschlange  
(Wellenendenpumpe)



- 1 - H 4 cm<sup>3</sup>/d dişli pompa  
B 16 cm<sup>3</sup>/d dişli pompa
- 2 - Redüktörün mil ucu
- 3 - 3 bar basınç kontrol valfi (opsiyonel)
- 4 - Bypass valfi (opsiyonel)
- 5 - 20 µ yağ filtresi (opsiyonel)
- 6 - Basınç fark ledi (opsiyonel)
- 7 - Bypass valfi (opsiyonel)
- 8 - Akış sivici (opsiyonel)
- 9 - Serpantin

- 1 - H 4 cm<sup>3</sup>/rev pump  
B 16 cm<sup>3</sup>/rev pump
- 2 - Shaft end of gearbox
- 3 - 3 bar pressure valve (optional)
- 4 - Bypass valve (optional)
- 5 - 20 µ oil filter (optional)
- 6 - Pressure differential led (optional)
- 7 - Bypass valve (optional)
- 8 - Flow switch (optional)
- 9 - Cooling coil

- 1 - H 4 cm<sup>3</sup>/u Wellenendenpumpe  
B 16 cm<sup>3</sup>/u Wellenendenpumpe
- 2 - Wellenende des Getriebe
- 3 - 3 bar Druckbegrenzungsventil (option)
- 4 - Bypassventil (option)
- 5 - 20 µ Ölfilter (option)
- 6 - Differenzialdruckalarm (option)
- 7 - Bypassventil (option)
- 8 - Durchflußschalter (option)
- 9 - Kühlschlange



## Genel Bilgiler General Information Einführung



### g2 - Cebri Yağlama ve Serpantinli Soğutma (Bağımsız Pompalı) (Standart)

Cebri yağlama ile birlikte serpantinli soğutmanın verilmesi ile oluşan soğutma ve yağlama sistemidir. M4, M5 ve M6 montaj pozisyonlarında, dönüş yönünden ve giriş devrinden bağımsız olarak kullanılabilir. Redüktör içerisinde dolaştırılan bir bakır boru içerisinde su geçirilmek sureti ile redüktör yağı soğutulurken, bağımsız bir pompa motor yardımı ile de yağın, üst noktada kalan hareketli elemanları yağlaması sağlanır. Kullanılacağı yerde soğutma suyu bulunması gerekir. Aşağıda montaj pozisyonlarına göre şematik resimleri görülmektedir.

#### Standart Kapsam ;

- Redüktör tabanında dolaşan serpantin
- Su bağlantısı için giriş çıkış rekorları
- 4 cm<sup>3</sup>/d bağımsız pompa
- 0,25 kW motor
- 20 µ yağ filtresi
- Yağ dağıtıcısı

### g2 - Forced Lubrication and Cooling Coil (External Motorpump) (Standard)

This system is a combination with forced lubrication and cooling coil. It is available for mounting position M4, M5 and M6 and it is independent from the input speed or rotation of direction. The gearbox is cooled by water flowing through the cooling coil and at the same time an external motorpump is pumping the oil to the running parts which are not immersed in oil. Cooling water supply must be available for using this system. Illustrations are shown below for this kind of lubrication and cooling system.

#### Scope of Delivery ;

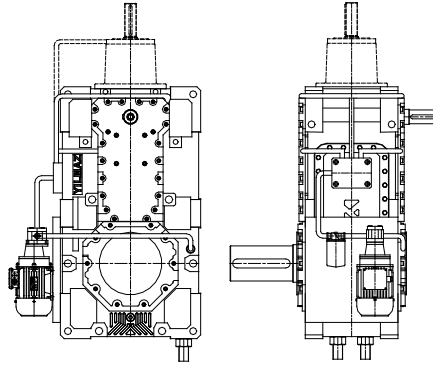
- Cooling coil at the bottom of the gearbox
- Inlet and outlet ports for cooling water
- 4 cm<sup>3</sup>/rev motor pump
- 0,25 kW, 1400 rpm motor
- 20 µ oil filter
- Oil distributor

### g2 - Druckschmierung und Kühltülle (Externer Pumpenmotor) (Standard)

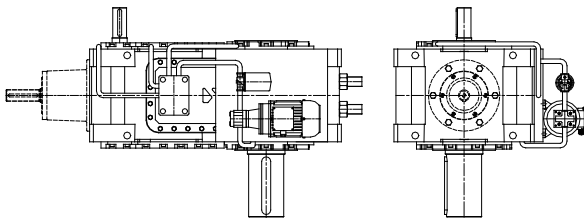
Dieses System ist eine Kombination aus Druckschmierung und Kühltülle. Es ist verfügbar für Getriebe in Montagepositionen M4, M5, M6 und es ist unabhängig von Antriebsdrehzahl oder Drehrichtung. Das Getriebe wird durch Wasserdurchlauf innerhalb der Kühltülle gekühlt und die Schmierung der drehenden Teile die nicht im Ölbad sind, erfolgt mit Hilfe des Pumpenmotors. Kühlwasser muss verfügbar sein. Beispiele für Getriebe mit Druckschmierung und Kühltülle sind unten angegeben.

#### Lieferumfang ;

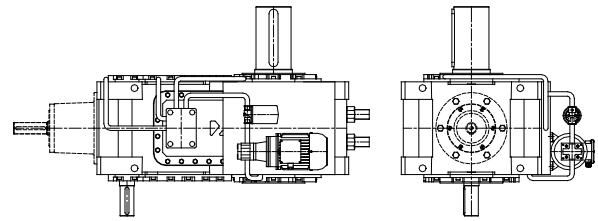
- Kühltülle innerhalb des Getriebes
- Eintritts- und Austrittsanschluss für Kühlwasser
- 4 cm<sup>3</sup>/u Pumpenmotor
- 0,25 kW, 1400 U/min Motor
- 20 µ Ölfilter
- Ölverteiler



M4

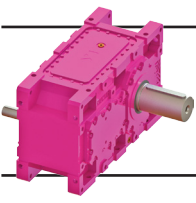


M5



M6

Redüktör Büyüklüğü Gearbox Size Getriebebaugröße	Boru Bağlantı Çapı Pipe Connection Diameter Rohrverbindungsdurchmesser	Su Debisi (lt/dak) Water Flow Rate (lt/min) Wasserdurchflußmenge (lt/min)	Mak. Su Giriş Sıcaklığı (°C) Max. Water Inlet Temperature (°C) Max. Wassereintrittstemperatur (°C)
H03...-H08 B03...-B08	G 1/2"	4...6	30
H09...-H16 B09...-B16	G 3/4"	8...10	30



# Genel Bilgiler

## General Information

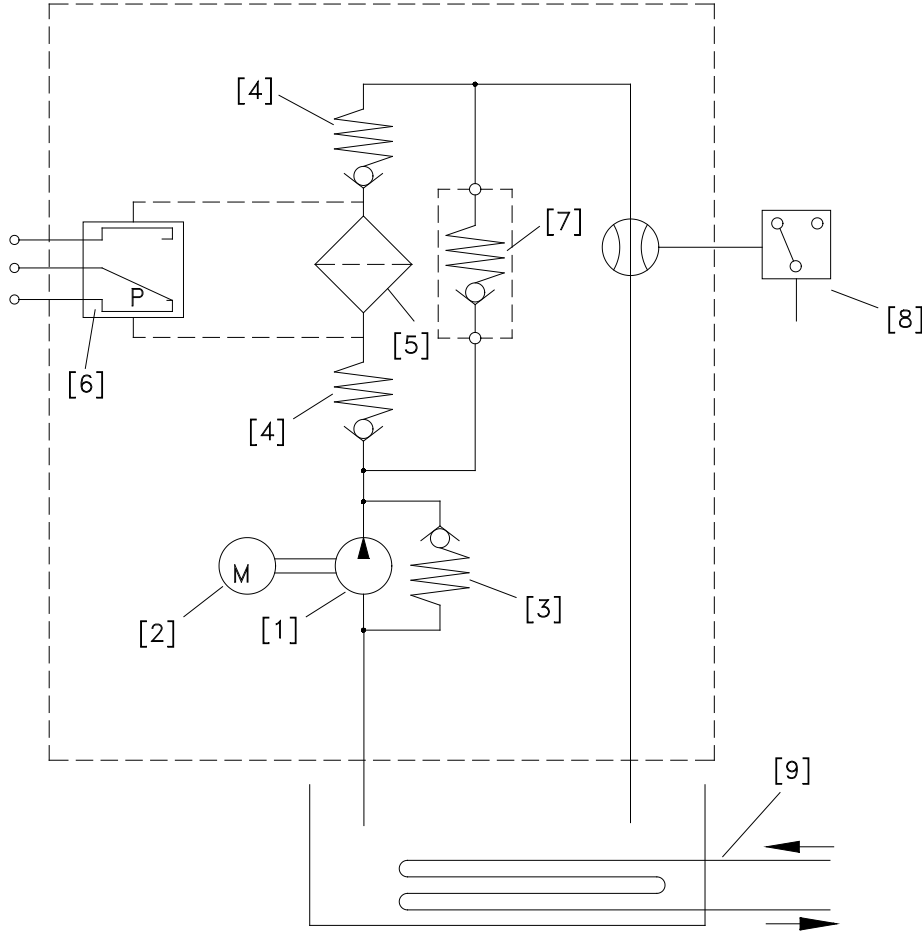
### Einführung



**Hidrolik Devre Diyagramı**  
Serpantinli Soğutmalı ve Cebri  
Yağlamalı (Bağımsız Pompalı)

**Flow Diagram**  
Cooled with Cooling Coil and Forced  
Lubricated (External Motorpump)

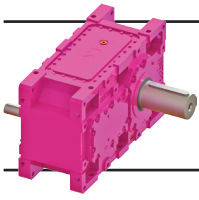
**Hydraulikplan**  
Druckschmierung und Kühlschlange  
(Externer Pumpenmotor)



- 1 - 4 cm<sup>3</sup>/d bağımsız pompa
- 2 - 0,25 kW, 1400 d/d pompa motoru
- 3 - 3 bar basınç kontrol valfi (opsiyonel)
- 4 - Bypass valfi (opsiyonel)
- 5 - 20 µ yağ filtresi (opsiyonel)
- 6 - Basınç fark ledi (opsiyonel)
- 7 - Bypass valfi (opsiyonel)
- 8 - Akış sivici (opsiyonel)
- 9 - Serpantin

- 1 - 4 cm<sup>3</sup>/rev motorpump
- 2 - 0,25 kW, 1400 d/d motor
- 3 - 3 bar pressure valve (optional)
- 4 - Bypass valve (optional)
- 5 - 20 µ oil filter (optional)
- 6 - Pressure differential led (optional)
- 7 - Bypass valve (optional)
- 8 - Flow switch (optional)
- 9 - Cooling coil

- 1 - 4 cm<sup>3</sup>/u Pumpenmotor
- 2 - 0,25 kW, 1400 d/d Motor
- 3 - 3 bar Druckbegrenzungsventil (option)
- 4 - Bypassventil (option)
- 5 - 20 µ Ölfilter (option)
- 6 - Differenzialdruckalarm (option)
- 7 - Bypassventil (option)
- 8 - Durchflussschalter (option)
- 9 - Kühlschlange



## Genel Bilgiler General Information Einführung



### h1 - Eşanjörlü Soğutma (Entegre Pompalı)

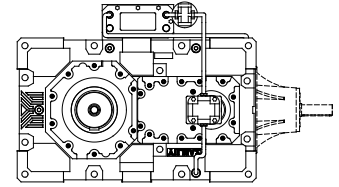
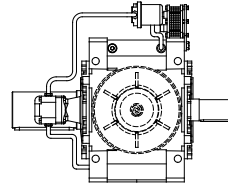
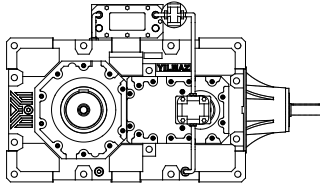
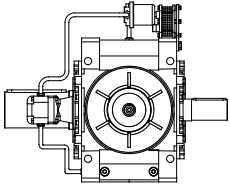
Bakım kolaylığı açısından, serpantinli soğutmanın yerine tercih edilebilecek bağımsız su/yağ eşanjörüdür. M1, M3 ve M2 montaj pozisyonlarında, giriş devrinin düşük olmadığı ve dönüş yönünün belirli olduğu sistemlerde kullanılabilir. Kapalı rulmanlarla birlikte M5 ve M6 montaj pozisyonunda kullanılabilir. Diğer montaj pozisyonları için cebri yağlama ile birlikte sunulur. Kullanılacağı yerde soğutma suyu bulunması gerekir. Bu soğutma şekli aşağıdaki şematik resimlerde gösterilmiştir.

### h1 - Water / Oil Heat Exchanger with Shaft end Pump

*This kind of cooling system is a water / oil heat exchanger which is preferred to cooling coil because of the easy handling and service. It is available for M1, M3 and M2 mounting positions where the input shaft is not low and the direction of rotation is one way. For other mounting positions it must be used with forced lubrication. In order to use this system cooling water must be available. Illustrations are shown below for this kind of cooling system.*

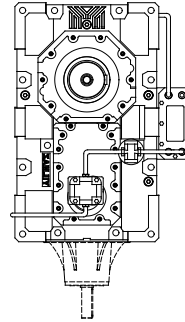
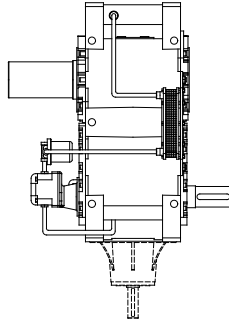
### h1 - Waser / Öl Wärmetaucher mit Welenendenpumpe

Dieses Kühlsystem ist zu bevorzugen gegenüber der Kühlschlange wegen der Wartungs-leichtigkeit. Das System ist für Getriebe in der Montageposition M1, M3, M2 einzusetzen. Es kann nicht für Getriebe mit beidseitiger Drehrichtung oder Getriebe mit niedriger Antriebsdrehzahl benutzt werden. Für andere Montagepositionen muss das System mit Druckschmierung benutzt werden. Kühlwasser muss verfügbar sein. Beispiele für Getriebe mit Wasser / Öl Wärmetaucher sind unten angegeben.



M1

M3

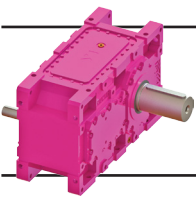


M2

Eşanjör Tipi* Heat Exchanger Type* Wärmetaucher Typ*	Soğutma Gücü [kW] Cooling Capacity [kW] Kühlleistung [kW]	Yağ Debisi [lt/d] Oil Volume [lt/m] Öl Durchflussmenge [l/m]	Pompa Motor Gücü [kW] Pump Motor Power [kW] Pumpenmotorleistung [kW]	Min. Soğ. Suyu Debisi [lt/d] Min. Cooling Water Vol. [lt/m] Kühlwasserdurchflussmenge [lt/m]
E1	1,5	5,6	0,18	2,2
E2	3,0	5,6	0,18	5,6
E3	5,0	11,5	0,37	7,2
E4	10	22,4	0,75	14
E5	20	46,2	1,5	29
E6	30	72,8	2,2	43
E7	45	98	3,0	65

**Maksimum soğutma suyu giriş sıcaklığı 30°C olmalıdır.**  
Maximum inlet temperature of cooling water must be 30°C.  
Maximales Wassertrittstemperatur ist 30°C.





# Genel Bilgiler

## General Information

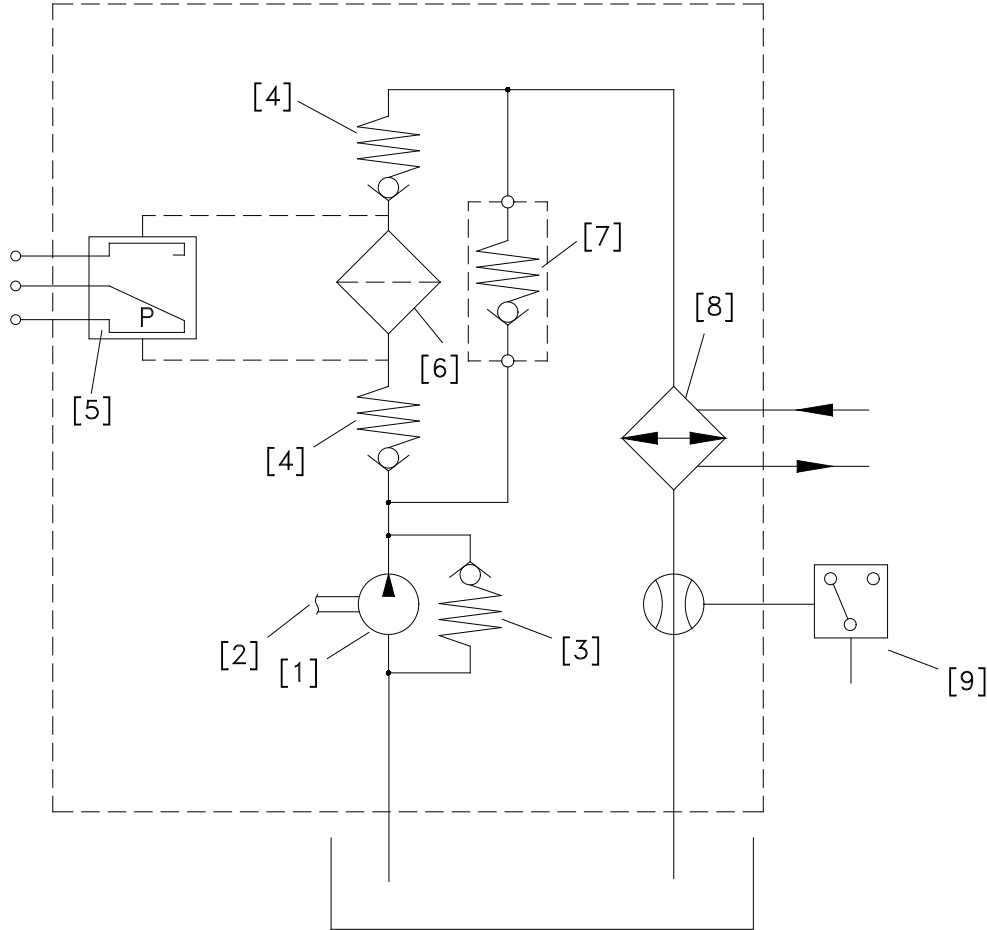
### Einführung



**Hidrolik Devre Diyagramı**  
Eşanjörlü Soğutma (Entegre Pompalı)

**Flow Diagram**  
Water / Oil Heat Exchanger with  
Shaft end Pump

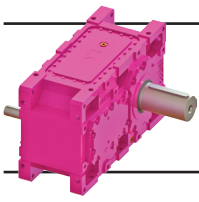
**Hydraulikplan**  
Wasser / Öl Wärmetauscher mit  
Wellenendenpumpe



- 1 - Mil ucuna entegre pompa
- 2 - Redüktör giriş mili
- 3 - 3 bar basınç valfi
- 4 - Bypass valfi (opsiyonel)
- 5 - Basınç fark ledi (opsiyonel)
- 6 - 20 µ yağ filtresi (opsiyonel)
- 7 - Bypass valfi (opsiyonel)
- 8 - Plakalı su/yağ eşanjörü
- 9 - Akış sivici (opsiyonel)

- 1 - Shaft end pump
- 2 - Shaft end of gearbox
- 3 - 3 bar pressure valve
- 4 - Bypass valve (optional)
- 5 - Pressure differential led (optional)
- 6 - 20 µ oil filter (optional)
- 7 - Bypass valve (optional)
- 8 - Water / oil plate heat exchanger
- 9 - Flow switch (optional)

- 1 - Wellenendenpumpe
- 2 - Wellenende des Getriebes
- 3 - 3 bar Druckbegrenzungsventil
- 4 - Bypassventil (option)
- 5 - Differenzialdruckalarm (option)
- 6 - 20 µ Ölfilter (option)
- 7 - Bypassventil (option)
- 8 - Wasser / Öl Plattenwärmetauscher
- 9 - Durchflussschalter (option)



## Genel Bilgiler General Information Einführung



### h2 - Eşanjörlü Soğutma (Bağımsız Pompalı)

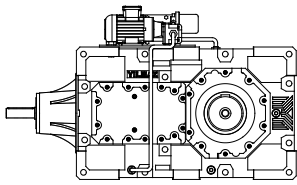
Bakım kolaylığı açısından, serpantinli soğutmanın yerine tercih edilebilecek bağımsız su/yağ eşanjörüdür. M1, M3 ve M2 montaj pozisyonlarında, giriş devri ve dönüş yönünden bağımsız olarak kullanılabilir. Kapalı rulmanlarla birlikte M5 ve M6 montaj pozisyonunda kullanılabilir. Diğer montaj pozisyonları için cebri yağlama ile birlikte sunulur. Kullanılacağı yerde soğutma suyu bulunması gerekir. Bu soğutma şekli aşağıdaki şematik resimlerde gösterilmiştir.

### h2 - Water / Oil Heat Exchanger with External Motorpump

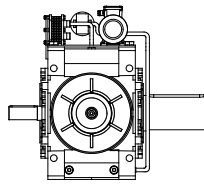
This kind of cooling system is a water / oil heat exchanger which is preferred to cooling coil because of the easy handling and service. It is available for M1, M3 and M2 mounting positions independent from the input speed and rotation of direction. For other mounting positions it must be used with forced lubrication. In order to use this system cooling water must be available. Illustrations are shown below for this kind of cooling system.

### h2 - Wasser / Öl Wärmetaucher mit Externer Pumpenmotor

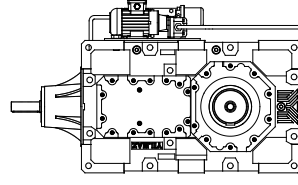
Dieses Kühlsystem ist zu bevorzugen gegenüber der Kühlschlange wegen der Wartungsleichtigkeit. Es ist verfügbar für Getriebe in Montagepositionen M1, M3, M2 und es ist unabhängig von Antriebsdrehzahl oder Drehrichtung. Bei andere Montagepositionen muss das System zusammen mit der Druckschmierung eingesetzt werden. Kühlwasser muss verfügbar sein. Beispiele für Getriebe mit Wasser / Öl Wärmetaucher und externer Pumpe sind unten angegeben.



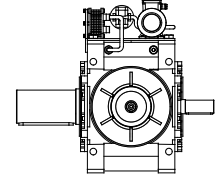
M1



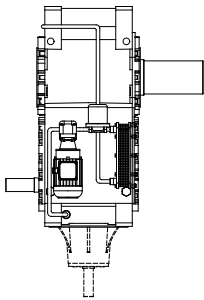
M3



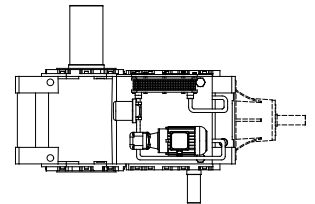
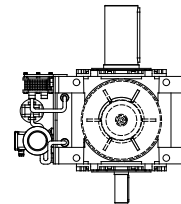
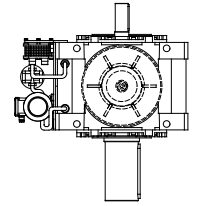
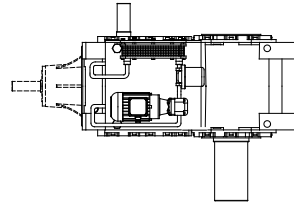
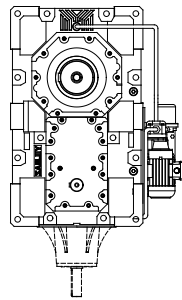
M5



M6

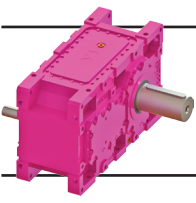


M2



Eşanjör Tipi* Heat Exchanger Type* Wärmetaucher Typ*	Soğutma Gücü [kW] Cooling Capacity [kW] Kühlleistung [kW]	Yağ Debisi [lt/d] Oil Volume [lt/m] Öl Durchflussmenge [l/m]	Pompa Motor Gücü [kW] Pump Motor Power [kW] Pumpenmotorleistung [kW]	Min. Soğ. Suyu Debisi [lt/d] Min. Cooling Water Vol. [lt/m] Kühlwasserdurchflussmenge [lt/m]
E1	1,5	5,6	0,25	2,2
E2	3,0	5,6	0,25	5,6
E3	5,0	11,5	0,37	7,2
E4	10	22,4	1,1	14
E5	20	46,2	1,5	29
E6	30	72,8	2,2	43
E7	45	98	3,0	65

**Maksimum soğutma suyu giriş sıcaklığı 30°C olmalıdır.**  
Maximum inlet temperature of cooling water must be 30°C.  
Maximales Wassertritttemperatur ist 30°C.



# Genel Bilgiler

## General Information

### Einführung



#### Hidrolik Devre Diyagramı

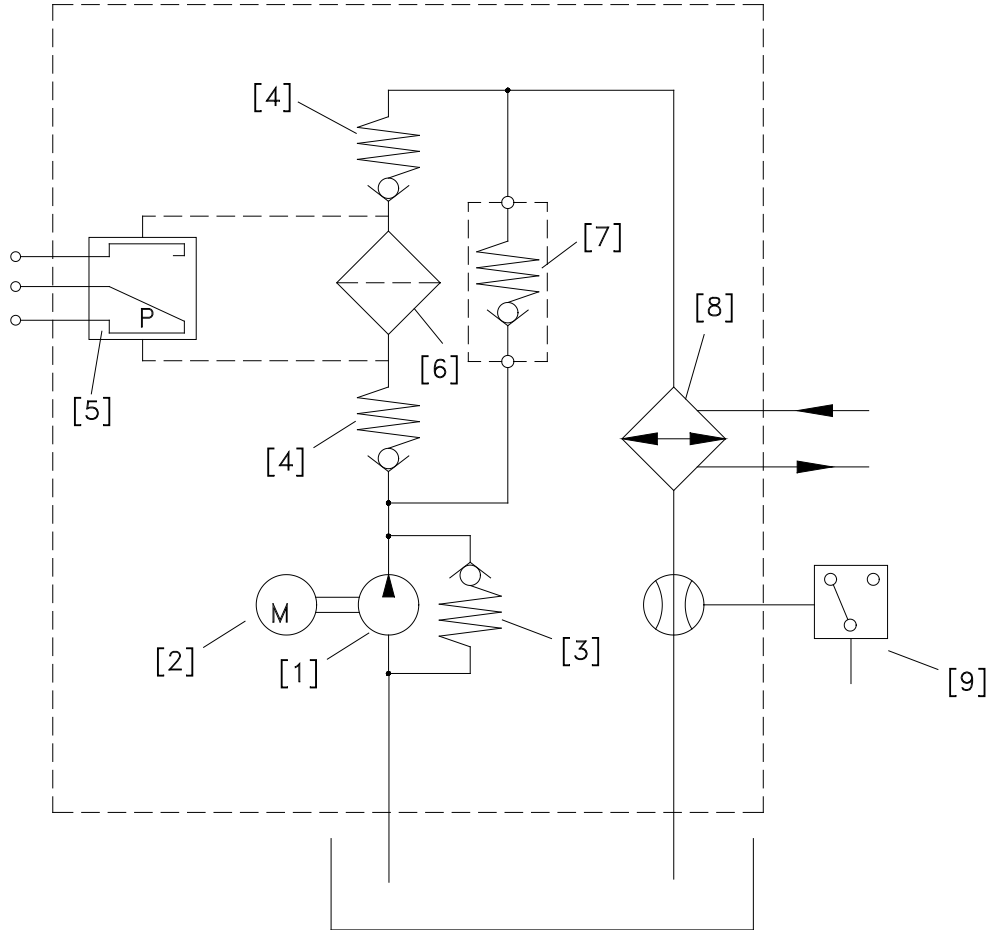
Eşanjörlü Soğutma (Bağımsız Pompalı)

#### Flow Diagram

Water / Oil Heat Exchanger with  
External Motorpump

#### Hydraulikplan

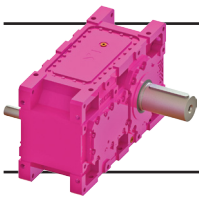
Waser / Öl Wärmetauscher mit  
Externem Pumpenmotor



- 1 - Bağımsız pompa
- 2 - Pompa motoru
- 3 - 3 bar basınç valfi
- 4 - Bypass valfi (opsiyonel)
- 5 - Basınç fark ledi (opsiyonel)
- 6 - 20 µ yağ filtresi (opsiyonel)
- 7 - Bypass valfi (opsiyonel)
- 8 - Plakalı su / yağ eşanjörü
- 9 - Akış sivici (opsiyonel)

- 1 - External pump
- 2 - Pump motor
- 3 - 3 bar pressure valve
- 4 - Bypass valve (optional)
- 5 - Pressure differential led (optional)
- 6 - 20 µ oil filter (optional)
- 7 - Bypass valve (optional)
- 8 - Water / oil plate heat exchanger
- 9 - Flow switch (optional)

- 1 - Externe pumpe
- 2 - Pumpenmotor
- 3 - 3 bar Druckbegrenzungsventil
- 4 - Bypassventil (option)
- 5 - Differenzialdruckalarm (option)
- 6 - 20 µ Ölfilter (option)
- 7 - Bypassventil (option)
- 8 - Wasser / Öl Plattenwärmetauscher
- 9 - Durchflussschalter (option)



## Genel Bilgiler General Information Einführung



### i1 - Eşanjörlü Soğutma ve Cebri Yağlama (Entegre Pompalı) (Opsiyonel)

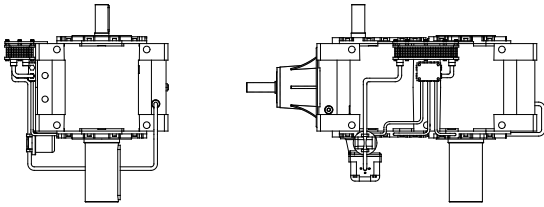
M5, M6, M2, M4 montaj pozisyonlarında eşanjörlü soğutma kullanıldığında cebri yağlama ihtiyacı da doğmaktadır. Bu durumda eşanjörlü sisteme ek olarak bir dağıtıcı eklenerek üst hareketli elemanların yağlanması sağlanır. Çift dönüş yönü ve düşük giriş devirleri için uygun değildir. Kullanıldığı yerde soğutma suyu gerekir. Bu soğutma şekli aşağıdaki şematik resimlerde gösterilmiştir.

### i1 - Water / Oil Heat Exchanger and Forced Lubrication (Shaft end Pump) (Optional)

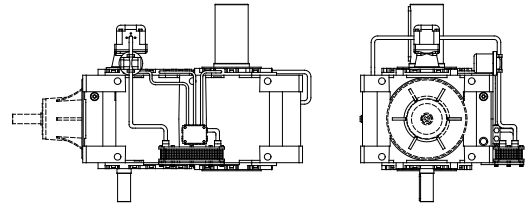
If a water / oil heat exchanger is used for cooling and the mounting position of the gearbox is M5, M6, M2, M4 then additional forced lubrication is needed. On this case the running parts which are not immersed in oil are lubricated by using an oil distributor. This system can not be used on gearboxes with both side of rotation or low input speed. In order to use this system cooling water must be available. Illustrations are shown below for this kind of cooling system.

### i1 - Waser / Öl Wärmetaucher und Druckschmierung (Wellenendpumpe)(Optional)

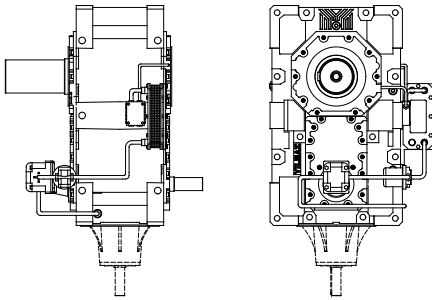
Wenn ein Waser / Öl Wärmetaucher als Kühlsystem benutzt wird und die Getriebe in M5, M6, M2 oder M4 Montageposition arbeiten ist eine Druckschmierung nötig. In diesem Fall müssen die oben liegenden drehenden Teile mit Hilfe eines Ölverteilers geschmiert werden. Dieses System kann nicht für Getriebe mit niedriger Antriebsdrehzahl oder Beidseitigem Betrieb benutzt werden. Kühlwasser muß verfügbar sein. Beispiele für Getriebe mit Waser / Öl Wärmetaucher und Druckschmierung sind unten angegeben.



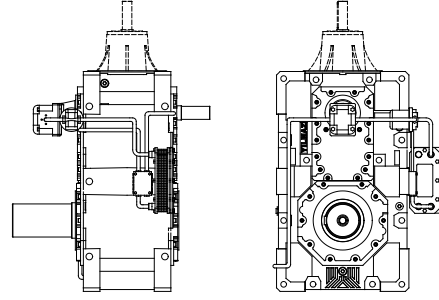
M5



M6



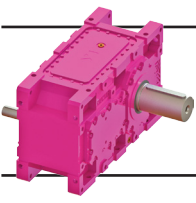
M2



M4

Eşanjör Tipi* Heat Exchanger Type* Wärmetaucher Typ*	Soğutma Gücü [kW] Cooling Capacity [kW] Kühlleistung [kW]	Yağ Debisi [lt/d] Oil Volume [lt/m] Öl Durchflussmenge [l/m]	Pompa Motor Gücü [kW] Pump Motor Power [kW] Pumpenmotorleistung [kW]	Min. Soğ. Suyu Debisi [lt/d] Min. Cooling Water Vol. [lt/m] Kühlwasserdurchflussmenge [lt/m]
E1	1,5	5,6	0,25	2,2
E2	3,0	5,6	0,25	5,6
E3	5,0	11,5	0,37	7,2
E4	10	22,4	1,1	14
E5	20	46,2	1,5	29
E6	30	72,8	2,2	43
E7	45	98	3,0	65

Maksimum soğutma suyu giriş sıcaklığı 30°C olmalıdır.  
Maximum inlet temperature of cooling water must be 30°C.  
Maximales Wassertrittstemperatur ist 30°C.



# Genel Bilgiler

## General Information

### Einführung



#### Hidrolik Devre Diyagramı

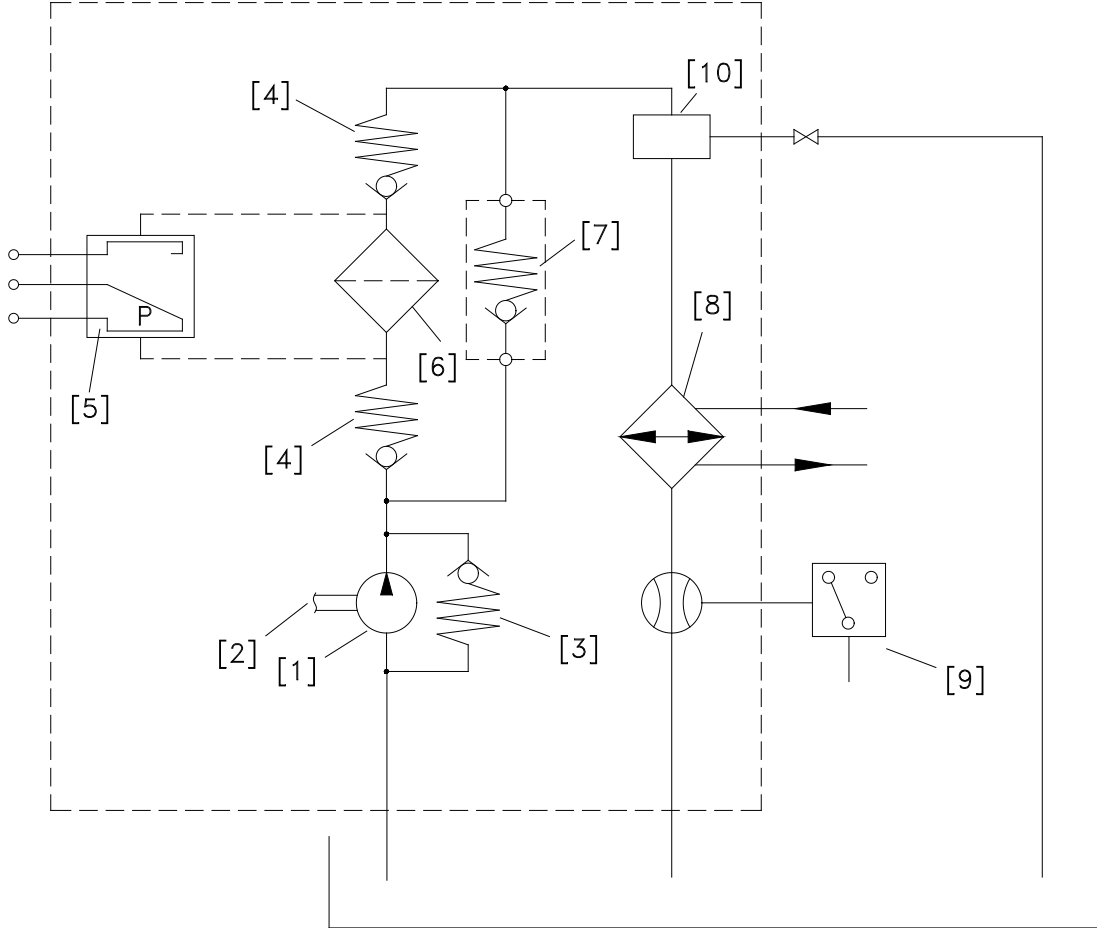
Eşanjörlü Soğutma ve Cebri Yağlama  
(Entegre Pompalı)

#### Flow Diagram

Water / Oil Heat Exchanger and  
Forced Lubrication (Shaft end Pump)

#### Hydraulikplan

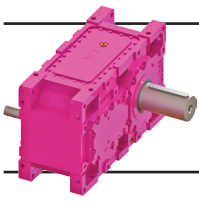
Wasser / Öl Wärmetauscher und  
Druckschmierung (Wellenendenpumpe)



- 1 - Mil ucuna entegre pompa
- 2 - Redüktör giriş mili
- 3 - 3 bar basınç valfi
- 4 - Bypass valfi (opsiyonel)
- 5 - Basınç fark ledi (opsiyonel)
- 6 - 20 µ yağ filtresi (opsiyonel)
- 7 - Bypass valfi (opsiyonel)
- 8 - Plakalı su / yağ eşanjörü
- 9 - Akış sivici (opsiyonel)
- 10 - Dağıtıcı

- 1 - Shaft end pump
- 2 - Shaft end of gearbox
- 3 - 3 bar pressure valve
- 4 - Bypass valve (optional)
- 5 - Pressure differential led (optional)
- 6 - 20 µ oil filter (optional)
- 7 - Bypass valve (optional)
- 8 - Water / oil plate heat exchanger
- 9 - Flow switch (optional)
- 10 - Oil distributor

- 1 - Wellenendenpumpe
- 2 - Wellenende des Getriebes
- 3 - 3 bar Druckbegrenzungsventil
- 4 - Bypassventil (option)
- 5 - Differenzialdruckalarm (option)
- 6 - 20 µ Ölfilter (option)
- 7 - Bypassventil (option)
- 8 - Wasser / Öl Plattenwärmetauscher
- 9 - Durchflußschalter (option)
- 10 - Ölausteiler



## Genel Bilgiler General Information Einführung



### i2 - Eşanjörlü Soğutma ve Cebri Yağlama (Bağımsız Pompalı) (Standart)

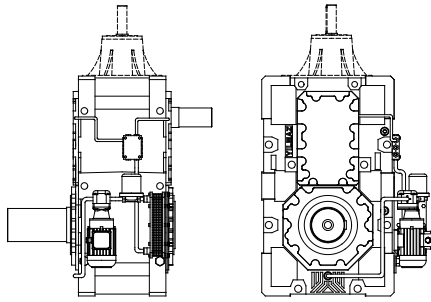
M5, M6, M4 montaj pozisyonlarında eşanjörlü soğutma kullanıldığında cebri yağlama ihtiyacı da doğmaktadır. Bu durumda eşanjörlü sisteme ek olarak bir dağıtıcı eklenerek üst hareketli elemanların yağlanması sağlanır. Dönüş yönünden ve giriş devrinden bağımsız kullanılabilir. Kullanıldığı yerde soğutma suyu gerekir. Bu soğutma şekli aşağıdaki şematik resimlerde gösterilmiştir.

### i2 - Water / Oil Heat Exchanger and Forced Lubrication (External Motorpump) (Standard)

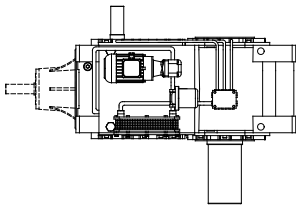
If a water / oil heat exchanger is used for cooling and the mounting position of the gearbox is M5, M6, M4 then additional forced lubrication is needed. On this case the running parts which are not immersed in oil are lubricated by using an oil distributor. This system can be used independent of input speed and rotation. In order to use this system cooling water must be available. Illustrations are shown below for this kind of cooling system.

### i2 - Wasser / Öl Wärmetaucher und Druckschmierung (Externer Pumpenmotor) (Standard)

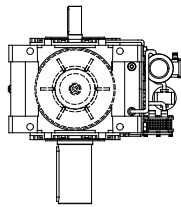
Wenn ein Wasser / Öl Wärmetaucher als Kühlsystem benutzt wird und die Getriebe in M5, M6 oder M4 Montageposition arbeiten ; ist eine Druckschmierung nötig. In diesem Fall werden die oben liegenden drehenden Teile mit Hilfe eines Ölverteilers geschmiert. Dieses System kann unabhängig von Antriebswellendrehzahl und Drehrichtung benutzt werden. Kühlwasser muss verfügbar sein. Beispiele für Getriebe mit Wasser / Öl Wärmetaucher und Druckschmierung sind unten angegeben.



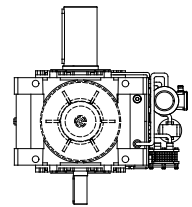
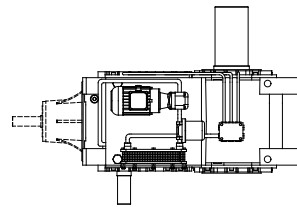
M4



M5

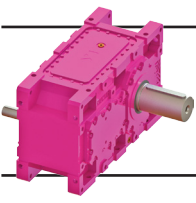


M6



Eşanjör Tipi* Heat Exchanger Type* Wärmetaucher Typ*	Soğutma Gücü [kW] Cooling Capacity [kW] Kühlleistung [kW]	Yağ Debisi [lt/d] Oil Volume [lt/m] Öl Durchflussmenge [l/m]	Pompa Motor Gücü [kW] Pump Motor Power [kW] Pumpenmotorleistung [kW]	Min. Soğ. Suyu Debisi [lt/d] Min. Cooling Water Vol. [lt/m] Kühlwasserdurchflussmenge [lt/m]
E1	1,5	5,6	0,25	2,2
E2	3,0	5,6	0,25	5,6
E3	5,0	11,5	0,37	7,2
E4	10	22,4	1,1	14
E5	20	46,2	1,5	29
E6	30	72,8	2,2	43
E7	45	98	3,0	65

Maksimum soğutma suyu giriş sıcaklığı 30°C olmalıdır.  
Maximum inlet temperature of cooling water must be 30°C.  
Maximales Wassertrittstemperatur ist 30°C.



# Genel Bilgiler

## General Information

### Einführung



#### Hidrolik Devre Diyagramı

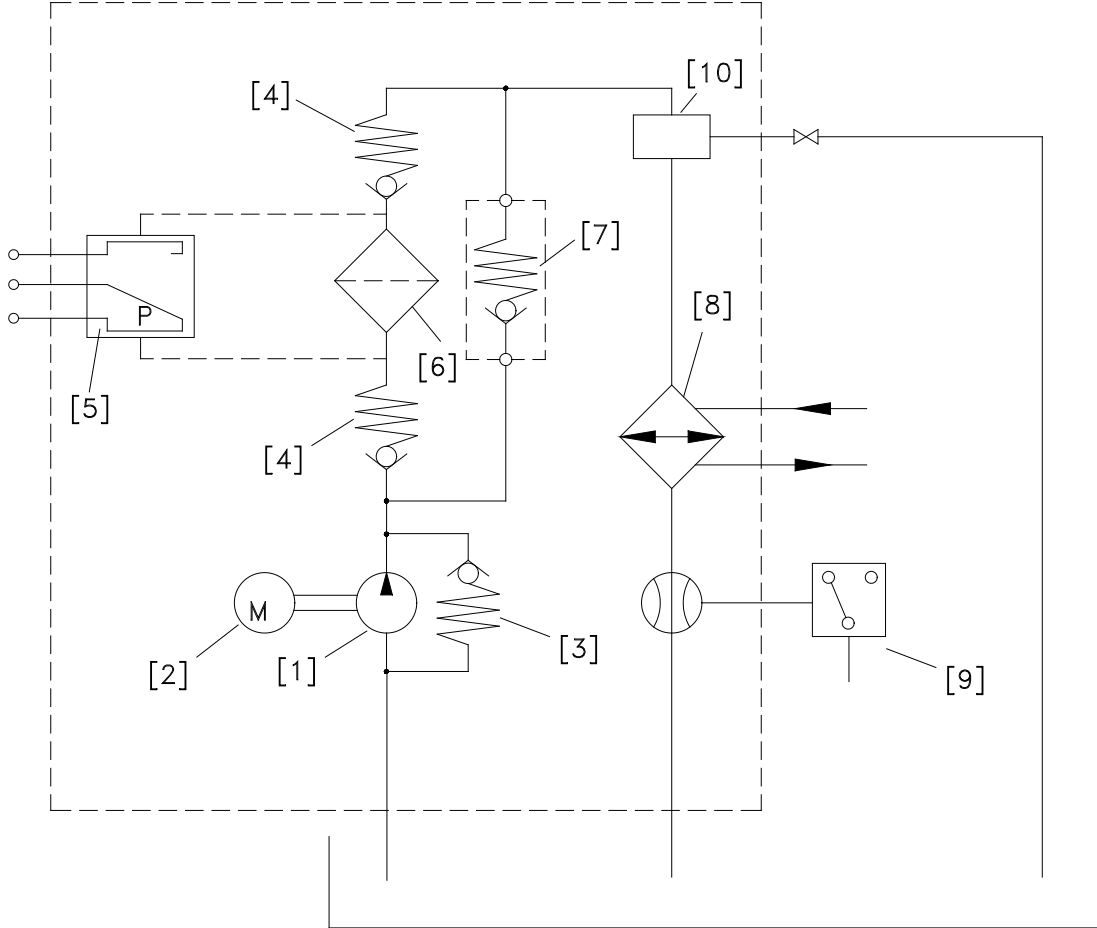
Eşanjörlü Soğutma ve Cebri Yağlama  
(Bağımsız Pompalı)

#### Flow Diagram

Water / Oil Heat Exchanger and Forced  
Lubrication (External Motorpump)

#### Hydraulikplan

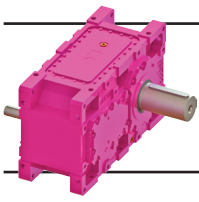
Wasser / Öl Wärmetauscher und  
Druckschmierung  
(Externer Pumpenmotor)



- 1 - Bağımsız pompa
- 2 - Pompa motoru
- 3 - 3 bar basınç valfi
- 4 - Bypass valfi (opsiyonel)
- 5 - Basınç fark ledi (opsiyonel)
- 6 - 20 µ yağ filtresi (opsiyonel)
- 7 - Bypass valfi (opsiyonel)
- 8 - Plakalı su / yağ eşanjörü
- 9 - Akış sivici (opsiyonel)
- 10 - Dağıtıcı

- 1 - External pump
- 2 - Pump motor
- 3 - 3 bar pressure valve
- 4 - Bypass valve (optional)
- 5 - Pressure differential led (optional)
- 6 - 20 µ oil filter (optional)
- 7 - Bypass valve (optional)
- 8 - Water / oil plate heat exchanger
- 9 - Flow switch (optional)
- 10 - Oil distributor

- 1 - Externe Pumpe
- 2 - Pumpenmotor
- 3 - 3 bar Druckbegrenzungsventil
- 4 - Bypassventil (option)
- 5 - Differenzialdruckalarm (option)
- 6 - 20 µ Ölfilter (option)
- 7 - Bypassventil (option)
- 8 - Wasser / Öl Plattenwärmetauscher
- 9 - Durchflußschalter (option)
- 10 - Ölausteiler



## Genel Bilgiler General Information Einführung



### j1 - Radyatörlü Soğutma (Entegre Pompalı)

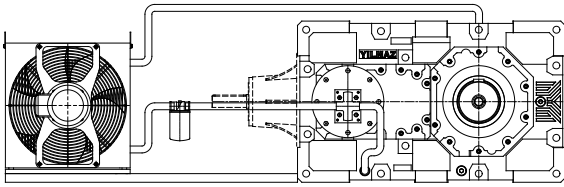
Su soğutma imkanının olmadığı yerlerde kullanılan hava / su soğutucu sistemidir. M1, M3 ve M2 montaj pozisyonlarında, giriş devrinin düşük olmadığı ve dönüş yönünün belirli olduğu sistemlerde kullanılabilir. Kapalı rulmanlarla birlikte M5 ve M6 montaj pozisyonlarında kullanılabilir. Diğer montaj pozisyonları için cebri yağlama ile birlikte sunulur. Kullanılacağı yer aşırı tozlu veya yağ buharlı olmamalıdır. Temiz hava girişi için radyatör hava emiş bölgesi boş bırakılmalıdır. Aşağıda örnek resimler gösterilmiştir.

### j1 - Air / Oil Heat Exchanger with Shaft end Pump

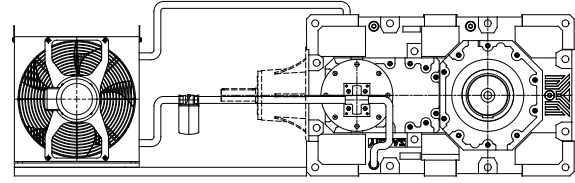
*This kind of cooling system is preferred if there is no cooling water supply. It is available for M1, M3 and M2 mounting positions where the input shaft speed is not low and the direction of rotation is one way. It can be used with sealed bearings for M4 and M6 mounting positions. For other mounting positions it must be used with forced lubrication. It is not advised to use in very dusty or oil vapour polluted environments. Illustrations are shown below for this kind of cooling system.*

### j1 - Luft / Öl Wärmetauscher mit Welenendenpumpe

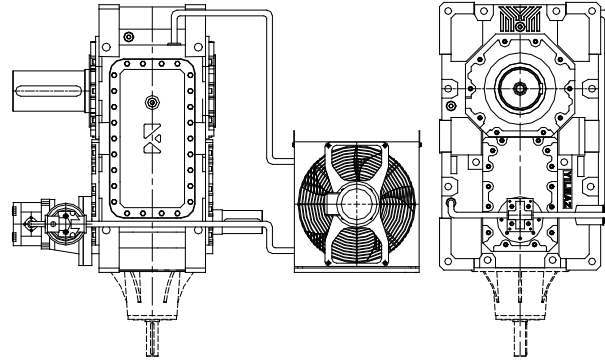
Dieses Kühlsystem ist zu bevorzugen wenn keine Kühlwasserversorgung möglich ist. Es ist verfügbar für Getriebe in einrichtigen Betrieb für Montagepositionen M1, M3 und M2 wo die Antriebswellendrehzahl nicht zu niedrig ist. Für andere Montagepositionen muss das System mit Druckschmierung benutzt werden. Luft / Öl Wärmetauscher sind für staubige oder ölstaubhaltige Umgebungen nicht zu empfehlen. Der Eintritt für saubere Luft muss frei gelassen werden. Beispiele für Getriebe mit Luft / Öl Wärmetauscher sind unten angegeben.



M1



M3

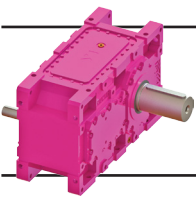


M2

Radyatör Tipi Air / Oil H. Exchanger Type Luft / Öl Wärmetauscher Typ	Soğutma Gücü [kW]* Cooling Capacity [kW]* Kühlleistung [kW]*	Yağ Debisi [lt/d] Oil Volume [lt/m] Öl Durchflussmenge [l/m]	Pompa Motor Gücü [kW] Pump Motor Power [kW] Pumpenmotorleistung [kW]
R1	6,0	62	1,5
R2	10	62	1,5
R3	15	98	2,2
R4	20	98	3,0
R5	30	98	3,0

Değerler 20°C çevre sıcaklığına göre verilmiştir.  
Values are valid for 20°C ambient temperature.  
Die werte sind für 20°C umgebungstemperatur.





# Genel Bilgiler

## General Information

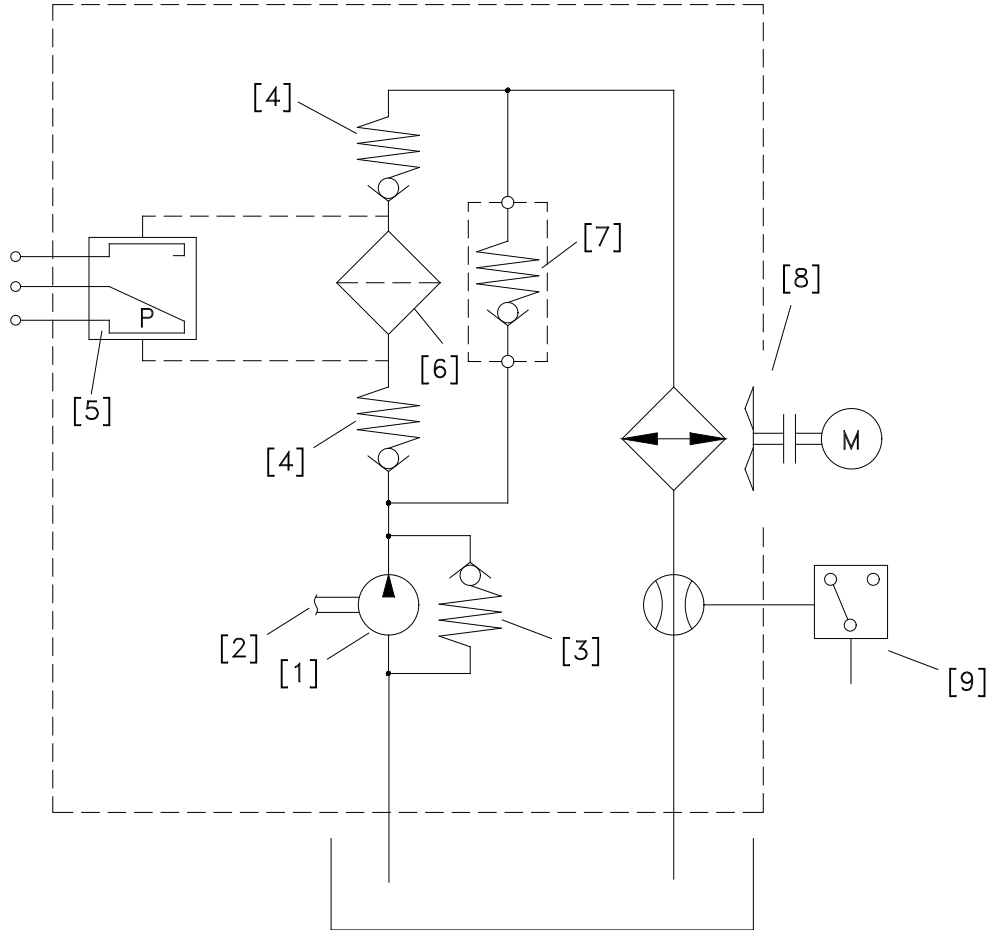
### Einführung



**Hidrolik Devre Diyagramı**  
Radyatörlü Soğutma (Entegre Pompalı)

**Flow Diagram**  
Air / Oil Heat Exchanger with  
Shaft end Pump

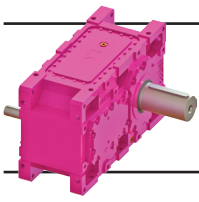
**Hydraulikplan**  
Luft / Öl Wärmetauscher mit  
Wellenendenpumpe



- 1 - Mil ucuna entegre pompa
- 2 - Redüktör giriş mili
- 3 - 3 bar basınç valfi (opsiyonel)
- 4 - Bypass valfi (opsiyonel)
- 5 - Basınç fark ledi (opsiyonel)
- 6 - 20 µ yağ filtresi (opsiyonel)
- 7 - Bypass valfi (opsiyonel)
- 8 - Hava / yağ eşanjörü
- 9 - Akış sivici (opsiyonel)

- 1 - Shaft end pump
- 2 - Shaft end of gearbox
- 3 - 3 bar pressure valve (optional)
- 4 - Bypass valve (optional)
- 5 - Pressure differential led (optional)
- 6 - 20 µ oil filter (optional)
- 7 - Bypass valve (optional)
- 8 - Air / oil heat exchanger
- 9 - Flow switch (optional)

- 1 - Wellenendenpumpe
- 2 - Wellenende des Getriebes
- 3 - 3 bar Druckbegrenzungsventil (option)
- 4 - Bypassventil (option)
- 5 - Differenzialdruckalarm (option)
- 6 - 20 µ Ölfilter (option)
- 7 - Bypassventil (option)
- 8 - Öl / Luftwärmetauscher
- 9 - Durchflussschalter (option)



## Genel Bilgiler General Information Einführung



### j2 - Radyatörlü Soğutma (Bağımsız Pompalı)

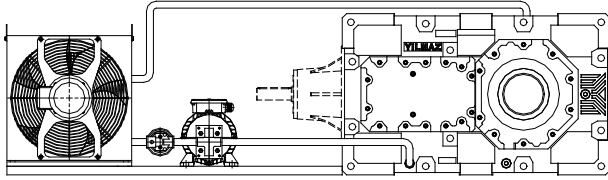
Su soğutma imkanının olmadığı yerlerde kullanılan hava / su soğutucu sistemidir. M1, M3 ve M2 montaj pozisyonlarında, giriş devrinden ve dönüş yönünden bağımsız kullanılabilir. Kapalı rulmanlarla birlikte M5 ve M6 montaj pozisyonlarında kullanılabilir. Diğer montaj pozisyonları için cebri yağlama ile birlikte sunulur. Kullanılacağı yer aşırı tozlu veya yağ buharlı olmamalıdır. Temiz hava girişi için radyatör hava emiş bölgesi boş bırakılmalıdır. Aşağıda örnek resimler gösterilmiştir.

### j2 - Air / Oil Heat Exchanger with External Motorpump

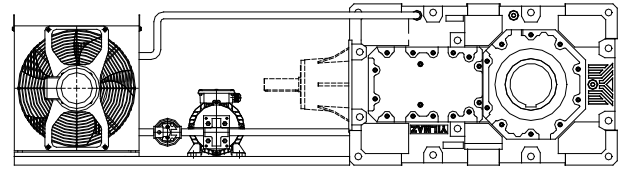
*This kind of cooling system is preferred if there is no cooling water supply. It is available for M1, M3 and M2 mounting positions and can be used independent from input speed and rotation of direction. It can be used with sealed bearings for M5 and M6 mounting positions. For other mounting positions it must be used with forced lubrication. It is not advised to use in very dusty or oil vapour polluted environments. Illustrations are shown below for this kind of cooling system.*

### j2 - Luft / Öl Wärmetauscher mit Externe Pumpenmotor

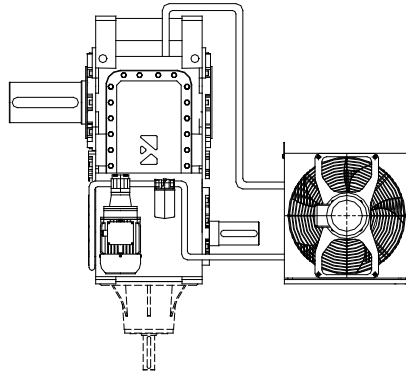
Dieses Kühlsystem ist zu bevorzugen wo keine Kühlwassersorgung möglich ist. Es ist verfügbar für Getriebe in Montagepositionen M1, M3 und M2 und kann unabhängig von Antriebswellendrehzahl und Drehrichtung benutzt werden. Für andere Montagepositionen muß das System mit Druckschmierung benutzt werden. Luft / Öl Wärmetauscher sind für staubige oder ölstaubhaltige Umgebungen nicht zu empfehlen. Der Eintritt für saubere Luft muss frei gelassen werden. Beispiele für Getriebe mit Luft / Öl Wärmetauscher sind unten angegeben.



M1



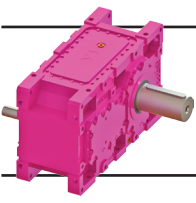
M3



M2

Radyatör Tipi Air / Oil H. Exchanger Type Luft / Öl Wärmetauscher Typ	Soğutma Gücü [kW]* Cooling Capacity [kW]* Kühlleistung [kW]*	Yağ Debisi [lt/d] Oil Volume [lt/m] Öl Durchflussmenge [l/m]	Pompa Motor Gücü [kW] Pump Motor Power [kW] Pumpenmotorleistung [kW]
R1	6,0	62	1,5
R2	10	62	1,5
R3	15	98	2,2
R4	20	98	3,0
R5	30	98	3,0

Değerler 20°C çevre sıcaklığına göre verilmiştir.  
Values are valid for 20°C ambient temperature.  
Die werte sind für 20°C umgebungstemperatur.



# Genel Bilgiler

## General Information

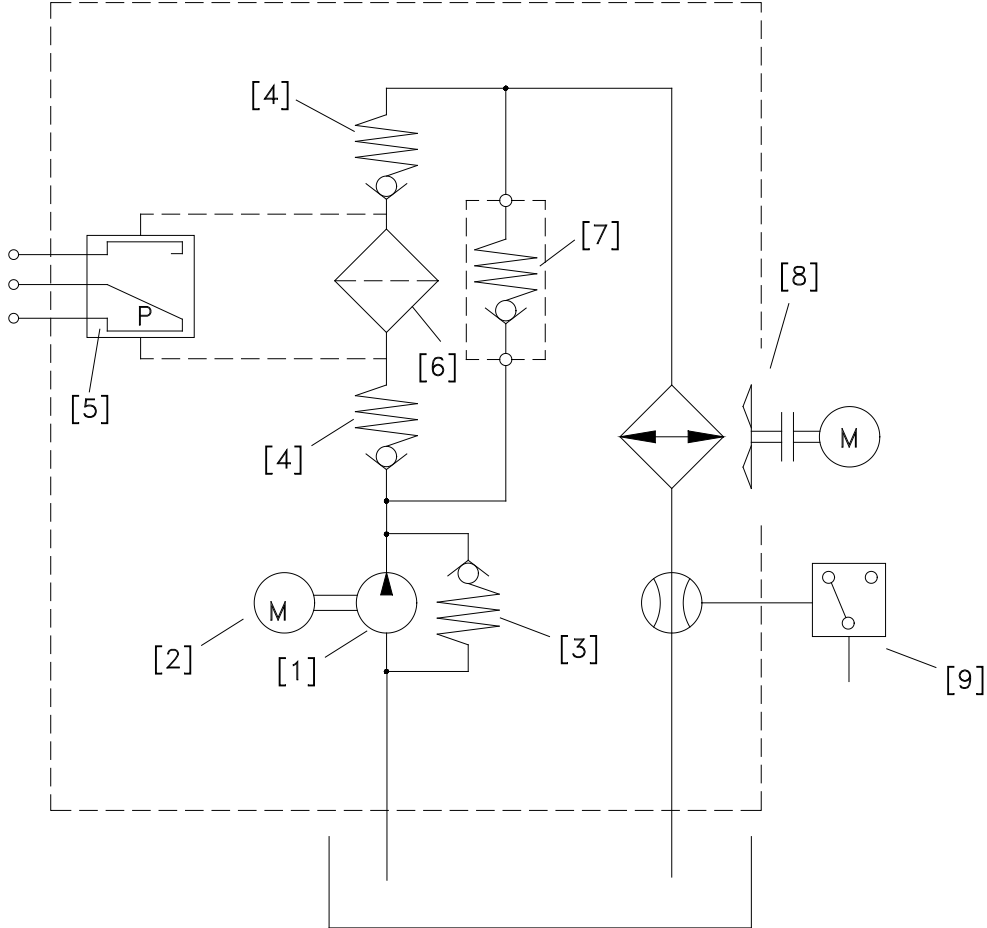
### Einführung



**Hidrolik Devre Diyagramı**  
Radyatörlü Soğutma  
(Bağımsız Pompalı)

**Flow Diagram**  
Air / Oil Heat Exchanger with  
External Motorpump

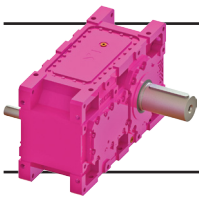
**Hydraulikplan**  
Luft / Öl Wärmetauscher mit  
Externem Pumpenmotor



- 1 - Bağımsız pompa
- 2 - Pompa motoru
- 3 - 3 bar basınç valfi (opsiyonel)
- 4 - Bypass valfi (opsiyonel)
- 5 - Basınç fark ledi (opsiyonel)
- 6 - 20 µ yağ filtresi (opsiyonel)
- 7 - Bypass valfi (opsiyonel)
- 8 - Hava / yağ eşanjörü
- 9 - Akış sivici (opsiyonel)

- 1 - External pump
- 2 - Pump motor
- 3 - 3 bar pressure valve (optional)
- 4 - Bypass valve (optional)
- 5 - Pressure differential led (optional)
- 6 - 20 µ oil filter (optional)
- 7 - Bypass valve (optional)
- 8 - Air / oil heat exchanger
- 9 - Flow switch (optional)

- 1 - Externe Pumpe
- 2 - Pumpenmotor
- 3 - 3 bar Druckbegrenzungsventil (option)
- 4 - Bypassventil (option)
- 5 - Differenzialdruckalarm (option)
- 6 - 20 µ Ölfilter (option)
- 7 - Bypassventil (option)
- 8 - Öl / Luftwärmetauscher
- 9 - Durchflussschalter (option)



## Genel Bilgiler General Information Einführung



### k1 - Radyatörlü Soğutma ve Cebri Yağlama (Entegre Pompalı) (Opsiyonel)

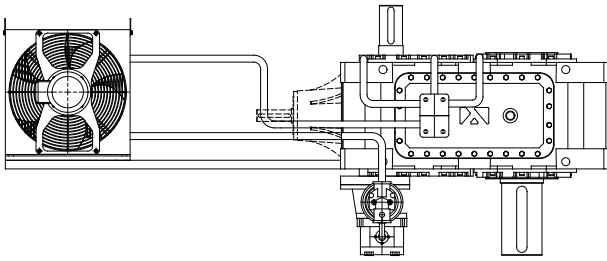
M5, M6, M2, M4 montaj pozisyonlarında radyatörlü soğutma kullanıldığında cebri yağlama ihtiyacı da doğmaktadır. Bu durumda radyatörlü sisteme ek olarak bir dağıtıcı eklenerek üst hareketli elemanların yağlanması sağlanır. Çift dönüş yönü ve düşük giriş devirleri için uygun değildir. Çok tozlu ve yağ buharlı yerlerde kullanılamaz. Aşağıda örnek resimler gösterilmiştir.

### k1 - Air / Oil Heat Exchanger and Forced Lubrication (Shaft end Pump) (Optional)

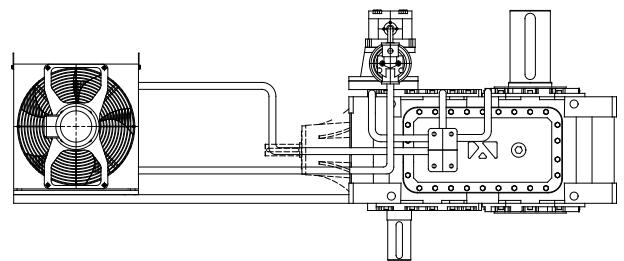
If an air / oil heat exchanger is used for cooling and the mounting position of the gearbox is M5, M6, M2, M4 then additional forced lubrication is needed. On this case the running parts which are not immersed in oil are lubricated by using an oil distributor. This system can not be used on gearboxes with both side of rotation or low input speed. It is not advised to use in very dusty or oil vapour polluted environments. Illustrations are shown below for this kind of cooling system.

### k1 - Luft / Öl Wärmetauscher und Druckschmierung (Wellenendenpumpe) (Optional)

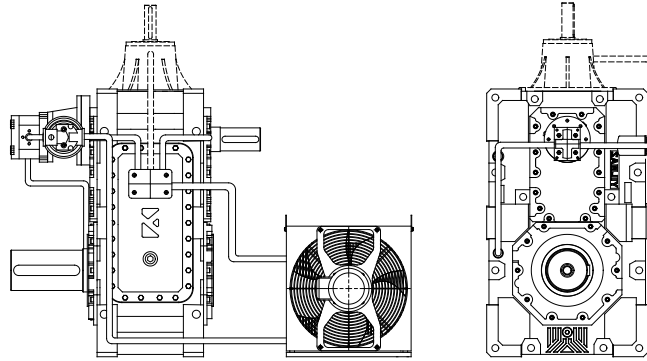
Wenn ein Luft / Öl Wärmetauscher als Kühlsystem benutzt wird und die Getriebe in M5, M6, M2 oder M4 Montageposition arbeiten ist Druckschmierung erforderlich. In diesem Falle müssen die oben liegenden drehenden Teile mit Hilfe eines Ölverteilers geschmiert werden. Dieses System kann nicht für Getriebe mit niedriger Antriebsdrehzahl oder Beidrichtigen Betrieb benutzt werden. Luft / Öl Wärmetauscher sind für staubige oder Ölstaubhaltige Umgebungen nicht zu empfehlen. Der Eintritt für saubere Luft muss frei gelassen werden. Beispiele für Getriebe mit Luft / Öl Wärmetauscher sind unten angegeben.



M5



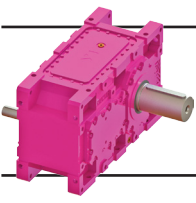
M6



M4

Radyatör Tipi Air / Oil H. Exchanger Type Luft / Öl Wärmetauscher Typ	Soğutma Gücü [kW]* Cooling Capacity [kW]* Kühlleistung [kW]*	Yağ Debisi [lt/d] Oil Volume [lt/m] Öl Durchflussmenge [l/m]	Pompa Motor Gücü [kW] Pump Motor Power [kW] Pumpenmotorleistung [kW]
R1	6,0	62	1,5
R2	10	62	1,5
R3	15	98	2,2
R4	20	98	3,0
R5	30	98	3,0

Değerler 20°C çevre sıcaklığına göre verilmiştir.  
Values are valid for 20°C ambient temperature.  
Die werte sind für 20°C Umgebungstemperatur.



# Genel Bilgiler

## General Information

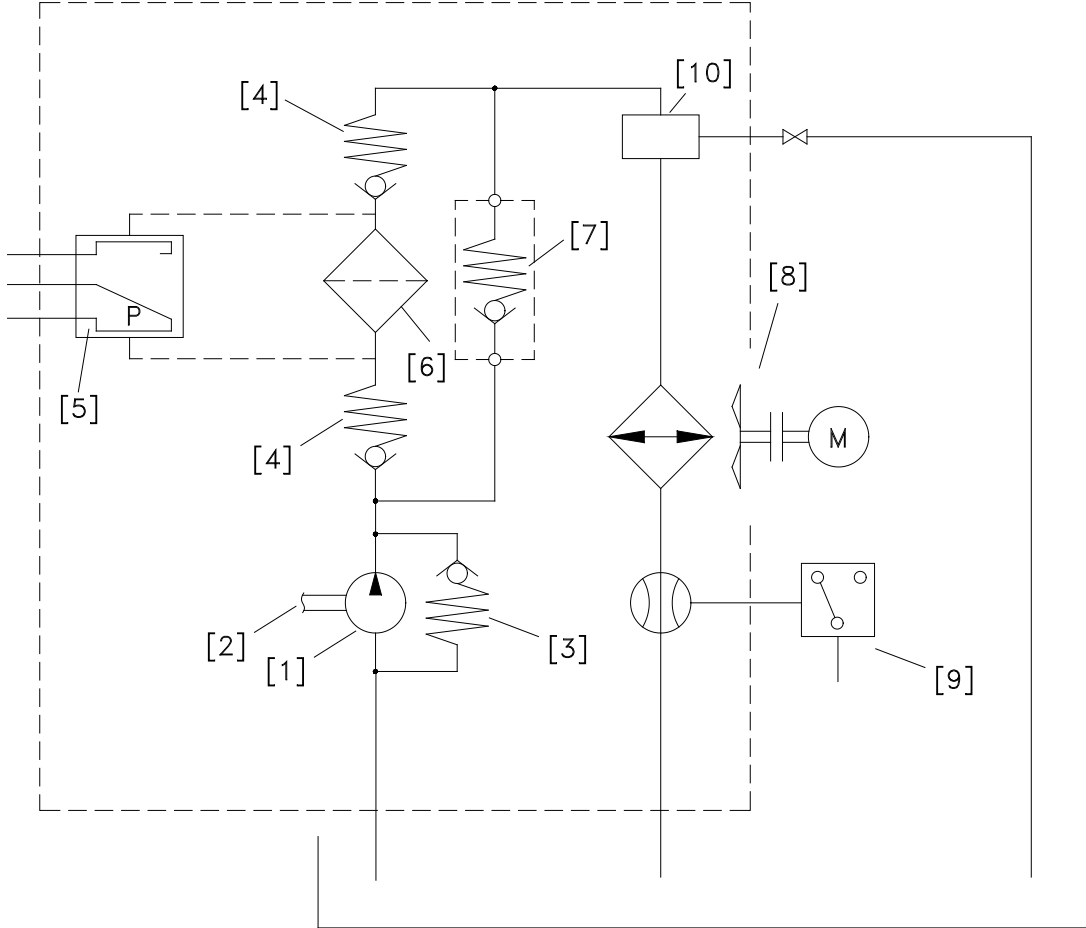
### Einführung



**Hidrolik Devre Diyagramı**  
Radyatörlü Soğutma ve Cebri  
Yağlama (Entegre Pompalı)

**Flow Diagram**  
Air / Oil Heat Exchanger and Forced  
Lubrication (Shaft end Pump)

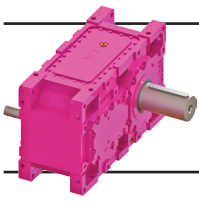
**Hydraulikplan**  
Luft / Öl Wärmetauscher und  
Druckschmierung (Wellenendenpumpe)



- 1 - Mil ucuna entegre pompa
- 2 - Redüktör giriş mili
- 3 - 3 bar basınç valfi (opsiyonel)
- 4 - Bypass valfi (opsiyonel)
- 5 - Basınç fark ledi (opsiyonel)
- 6 - 20 µ yağ filtresi (opsiyonel)
- 7 - Bypass valfi (opsiyonel)
- 8 - Hava / yağ eşanjörü
- 9 - Akış sivici (opsiyonel)
- 10 - Dağıtıcı

- 1 - Shaft end pump
- 2 - Shaft end of gearbox
- 3 - 3 bar pressure valve (optional)
- 4 - Bypass valve (optional)
- 5 - Pressure differential led (optional)
- 6 - 20 µ oil filter (optional)
- 7 - Bypass valve (optional)
- 8 - Air / oil heat exchanger
- 9 - Flow switch (optional)
- 10 - Oil distributor

- 1 - Wellenendenpumpe
- 2 - Wellenen des Getriebes
- 3 - 3 bar Druckbegrenzungsventil (option)
- 4 - Bypassventil (option)
- 5 - Differenzialdruckalarm (option)
- 6 - 20 µ Ölfilter (option)
- 7 - Bypassventil (option)
- 8 - Öl / Luftwärmetauscher
- 9 - Durchflußschalter (option)
- 10 - Ölverteiler



## Genel Bilgiler General Information Einführung



### k2 - Radyatörlü Soğutma ve Cebri Yağlama (Bağımsız Pompalı) (Standart)

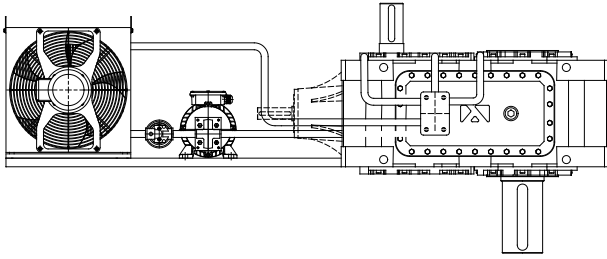
M5, M6, M2, M4 montaj pozisyonlarında radyatörlü soğutma kullanıldığında cebri yağlama ihtiyacı da doğmaktadır. Bu durumda radyatörlü sisteme ek olarak bir dağıtıcı eklenerek üst hareketli elemanların yağlanması sağlanır. Dönüş yönünden bağımsız kullanılabilir. Çok tozlu ve yağ buharlı yerlerde kullanılamaz. Aşağıda örnek resimler gösterilmiştir.

### k2 - Air / Oil Heat Exchanger and Forced Lubrication (External Motorpump)(Standard)

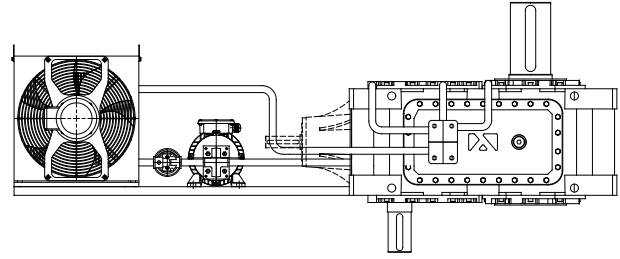
If an air / oil heat exchanger is used for cooling and the mounting position of the gearbox is M5, M6, M2, M4 then additional forced lubrication is needed. On this case the running parts which are not immersed in oil are lubricated by using an oil distributor. This system can be used independent of input speed and rotation. It is not advised to use in very dusty or oil vapour polluted environments. Illustrations are shown below for this kind of cooling system.

### k2 - Luft / Öl Wärmetauscher und Druckschmierung (Externer Pumpenmotor)(Standard)

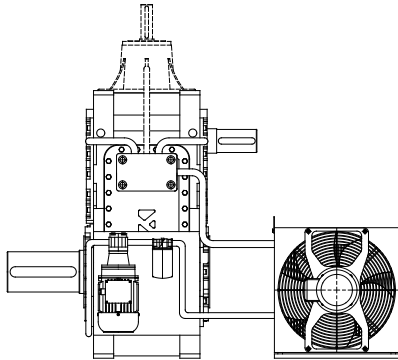
Wenn ein Luft / Öl Wärmetauscher als Kühlsystem benutzt wird und die Getriebe in M5, M6, M2 oder M4 Montageposition arbeiten ist Druckschmierung erforderlich. In diesem Falle müssen die oben liegenden drehenden Teile mit Hilfe eines Ölverteilers geschmiert werden. Dieses System kann für beidseitigen Betrieb und beliebige Drehzahl benutzt werden. Luft / Öl Wärmetauscher sind für staubige oder Ölstaubhaltige Umgebungen nicht zu empfehlen. Der Eintritt für saubere Luft muss frei gelassen werden. Beispiele für Getriebe mit Luft / Öl Wärmetauscher sind unten angegeben.



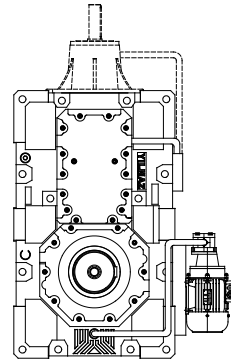
M5



M6

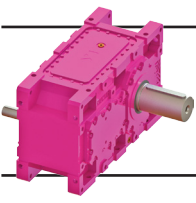


M4



Radyatör Tipi Air / Oil H. Exchanger Type Luft / Öl Wärmetauscher Typ	Soğutma Gücü [kW]* Cooling Capacity [kW]* Kühlleistung [kW]*	Yağ Debisi [lt/d] Oil Volume [lt/m] Öl Durchflussmenge [l/m]	Pompa Motor Gücü [kW] Pump Motor Power [kW] Pumpenmotorleistung [kW]
R1	6,0	62	1,5
R2	10	62	1,5
R3	15	98	2,2
R4	20	98	3,0
R5	30	98	3,0

Değerler 20°C çevre sıcaklığına göre verilmiştir.  
Values are valid for 20°C ambient temperature.  
Die werte sind für 20°C umgebungstemperatur.



# Genel Bilgiler

## General Information

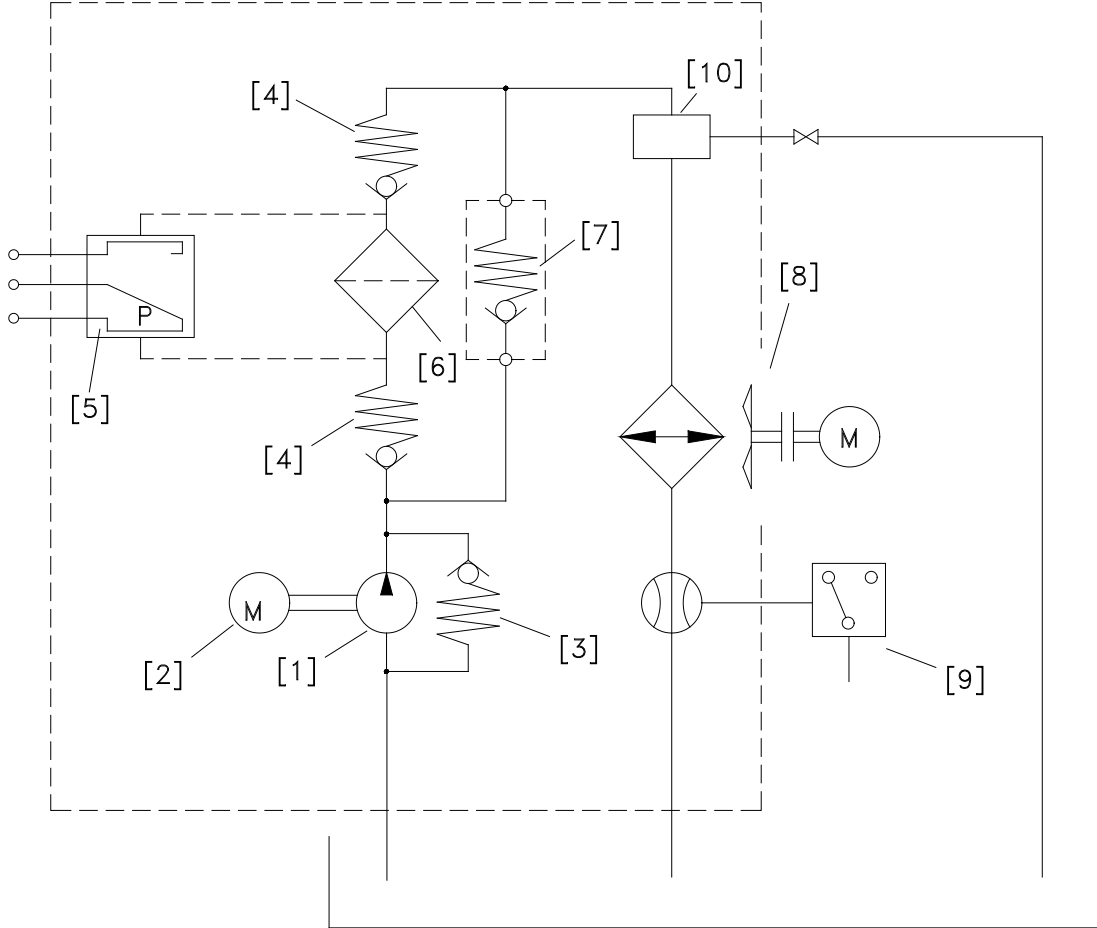
### Einführung



**Hidrolik Devre Diyagramı**  
Radyatörlü Soğutma ve Cebri  
Yağlama (Bağımsız Pompalı)

**Flow Diagram**  
Air / Oil Heat Exchanger and Forced  
Lubrication (External Motorpump)

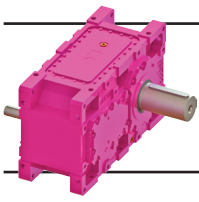
**Hydraulikplan**  
Luft / Öl Wärmetauscher und  
Druckschmierung  
(Externer Pumpenmotor)



- 1 - Bağımsız pompa
- 2 - Pompa motoru
- 3 - 3 bar basınç valfi (opsiyonel)
- 4 - Bypass valfi (opsiyonel)
- 5 - Basınç fark ledi (opsiyonel)
- 6 - 20 µ yağ filtresi (opsiyonel)
- 7 - Bypass valfi (opsiyonel)
- 8 - Hava / yağ eşanjörü
- 9 - Akış sivici (opsiyonel)
- 10 - Dağıtıcı

- 1 - External pump
- 2 - Pump motor
- 3 - 3 bar pressure valve (optional)
- 4 - Bypass valve (optional)
- 5 - Pressure differential led (optional)
- 6 - 20 µ oil filter (optional)
- 7 - Bypass valve (optional)
- 8 - Air / oil heat exchanger
- 9 - Flow switch (optional)
- 10 - Oil distributor

- 1 - Externe Pumpe
- 2 - Pump motor
- 3 - 3 bar Druckbegrenzungsventil (option)
- 4 - Bypassventil (option)
- 5 - Differenzialdruckalarm (option)
- 6 - 20 µ Ölfilter (option)
- 7 - Bypassventil (option)
- 8 - Öl / Luftwärmetauscher
- 9 - Durchflußschalter (option)
- 10 - Ölverteiler



## Genel Bilgiler General Information Einführung



### Yağ Isıtıcısı

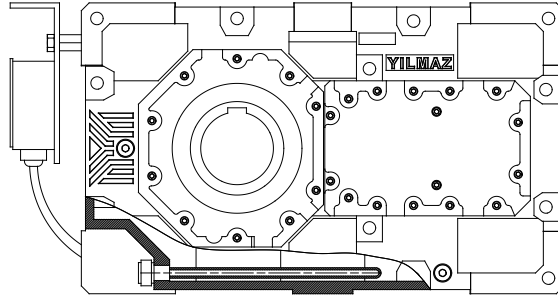
Redüktör içerisinde kullanılan yağa bağlı olarak, yağ tablolarında verilen minimum çevre sıcaklığının altındaki sıcaklıklarda, redüktörler soğuk olarak start ediliyorsa yağ ısıtıcı kullanılır. Redüktör yağı, fabrikada set edilen sıcaklık değerine ulaştığında ısıtıcı devre dışı kalır ve motor devresi kapatılır. Sistem yağ ısıtıcısı ve termostattan oluşur.

### Oil Heater

*If the gearbox will be started in ambient temperatures lower than the allowed ambient temperatures according to the oil used in the gearbox which are given on the lubricant tables, an oil heater must be used. The oil heater will be active below the oil temperatures set by the factory. The system consists of oil heater and thermostat.*

### Ölheizung

Wenn die Getriebe in eine Umgebungstemperatur niedriger als die minimale in der Öltabelle angegebenen Temperatur kalt gestartet werden sollen, muss ein Getriebe mit Ölheizung benutzt werden. Die Ölheizung wird aktiv wenn die Umgebungstemperatur niedriger als die Umgebungstemperatur wird. Das System besteht aus Ölheizung und Thermostat.



### Çelik Taban Şasesi

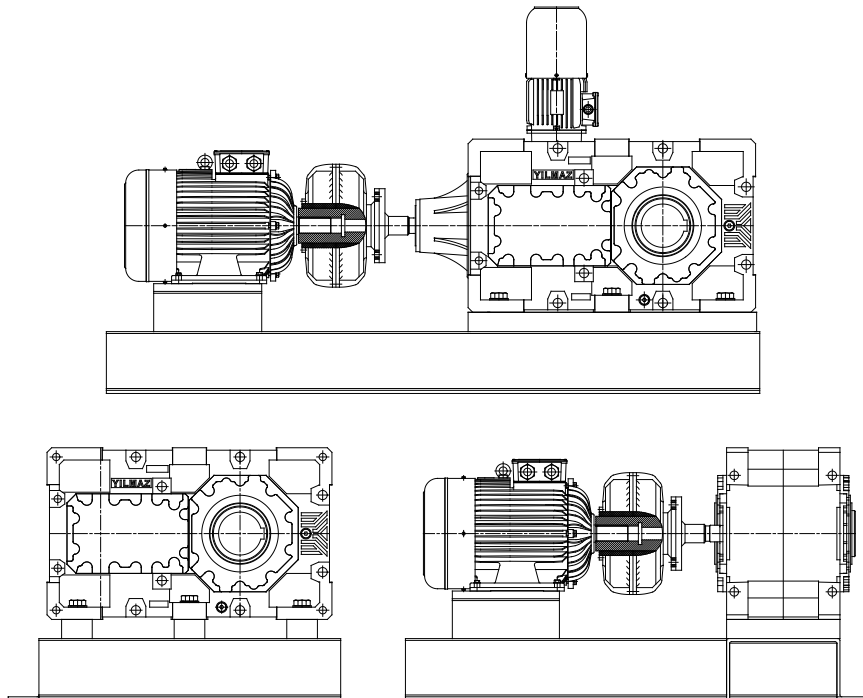
M1 ve M3 montaj pozisyonları için, çelik taban şasi üzerinde hazır montajlı, redüktör, motor ve kaplin grubu sunulabilmektedir. İsteğe göre hidrokuplinle veya elastik kaplinle bağlanmış frenli veya frensiz motor ve yardımcı tahrikli veya tahriksiz redüktör şasi üzerinde montajlı halde teslim edilmektedir. Aşağıda şematik bir örnek gösterilmiştir. Farklı istekler için lütfen bize danışınız.

### Steel Base Frame

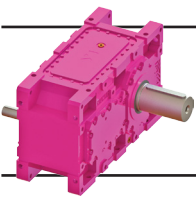
*Steel base frames can be supplied for mounting positions M1 and M3. The motor with or without brake and the gearbox with or without auxiliary drive are fitted with elastic coupling or with hydro coupling are mounted on a steel base frame. Sample drawings are shown below. For different requests please contact us.*

### Stahlunterbau

Stahlunterbau ist für die Montagepositionen M1 und M3 verfügbar. Getriebe mit oder ohne Hilfsantrieb und Motor, mit oder ohne Bremse, werden zusammen mit einer Hyrokupplung oder einer elastischen Kupplung auf einem Stahlunterbau montiert. Beispielhafte Zeichnungen sind unten angegeben. Für andere Anforderungen bitten wir um Rückfrage.







# Genel Bilgiler

## General Information

### Einführung



### Ekstruder Tiplerde Müsade Edilebilir Eksenel Yükler (Standart Tipler)

Permissible Axial Loads for Extruder Types (Standard Types)

Zulässige Axialkräfte für Extruder Typ Getriebe (Standardtypen)

HTE0322.0E-0323.0E				
n <sub>2</sub>	F <sub>ama</sub> [kN]			
	Ömür / Lifetime / Lebensdauer Lh [saat] / [hour] / [Stunde]			
	40000	20000	10000	5000
20	255	314	386	476
30	226	278	342	421
40	207	255	314	386
50	194	238	293	361
65	179	220	271	334
80	168	207	255	314
100	157	194	238	293
120	149	183	226	278
140	142	175	215	265
160	136	168	207	255
180	132	162	200	246
200	128	157	194	238
220	124	153	188	232
240	121	149	183	226
260	118	145	179	220
280	115	142	175	215
300	113	139	171	211
320	111	136	168	207

HTE0422.0E-0423.0E				
n <sub>2</sub>	F <sub>ama</sub> [kN]			
	Ömür / Lifetime / Lebensdauer Lh [saat] / [hour] / [Stunde]			
	40000	20000	10000	5000
20	306	377	465	572
30	271	334	411	507
40	249	306	377	465
50	233	287	353	435
65	215	265	326	402
80	202	249	306	377
100	189	233	287	353
120	179	220	271	334
140	171	210	259	319
160	164	202	249	306
180	158	195	240	296
200	153	189	233	287
220	149	184	226	278
240	145	179	220	271
260	142	175	215	265
280	139	171	210	259
300	136	167	206	254
320	133	164	202	249

HTE0522.0E-0523.0E				
n <sub>2</sub>	F <sub>ama</sub> [kN]			
	Ömür / Lifetime / Lebensdauer Lh [saat] / [hour] / [Stunde]			
	40000	20000	10000	5000
20	428	528	650	800
30	379	467	575	708
40	348	428	528	650
50	325	401	493	607
65	301	370	456	561
80	283	348	428	528
100	264	325	401	493
120	250	308	379	467
140	239	294	362	446
160	229	283	348	428
180	221	273	336	414
200	215	264	325	401
220	209	257	316	389
240	203	250	308	379
260	198	244	301	370
280	194	239	294	362
300	190	234	288	355
320	186	229	283	348

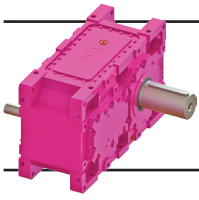
n<sub>2</sub> : Çıkış Devri [d/dak] / Output Speed [rpm] / Abtriebsdrehzahl [U/min]

HTE0622.0E-0623.0E				
n <sub>2</sub>	F <sub>ama</sub> [kN]			
	Ömür / Lifetime / Lebensdauer Lh [saat] / [hour] / [Stunde]			
	40000	20000	10000	5000
20	510	628	773	952
30	451	556	684	843
40	414	510	628	773
50	387	477	587	723
65	358	441	542	668
80	336	414	510	628
100	314	387	477	587
120	298	366	451	556
140	284	350	431	531
160	273	336	414	510
180	263	324	400	492
200	255	314	387	477
220	248	305	376	463
240	242	298	366	451
260	236	291	358	441
280	231	284	350	431
300	226	278	343	422
320	222	273	336	414

HTE0722.0E-0723.0E				
n <sub>2</sub>	F <sub>ama</sub> [kN]			
	Ömür / Lifetime / Lebensdauer Lh [saat] / [hour] / [Stunde]			
	40000	20000	10000	5000
20	582	716	882	1086
30	515	634	781	962
40	472	582	716	882
50	442	544	670	825
65	408	503	619	762
80	384	472	582	716
100	359	442	544	670
120	340	418	515	634
140	324	399	492	605
160	311	384	472	582
180	301	370	456	561
200	291	359	442	544
220	283	349	429	529
240	276	340	418	515
260	269	332	408	503
280	263	324	399	492
300	258	318	391	482
320	253	311	384	472

HTE0822.0E-0823.0E				
n <sub>2</sub>	F <sub>ama</sub> [kN]			
	Ömür / Lifetime / Lebensdauer Lh [saat] / [hour] / [Stunde]			
	40000	20000	10000	5000
20	738	909	1119	1378
30	653	805	991	1220
40	599	738	909	1119
50	560	690	850	1046
65	518	638	785	967
80	487	599	738	909
100	455	560	690	850
120	431	531	653	805
140	411	507	624	768
160	395	487	599	738
180	381	470	578	712
200	370	455	560	690
220	359	442	545	671
240	350	431	531	653
260	342	421	518	638
280	334	411	507	624
300	327	403	496	611
320	321	395	487	599

n<sub>2</sub> : Çıkış Devri [d/dak] / Output Speed [rpm] / Abtriebsdrehzahl [U/min]



# Genel Bilgiler

## General Information

### Einführung



### Ekstruder Tiplerde Müsade Edilebilir Eksenel Yükler (Standart Tipler)

Permissible Axial Loads for Extruder Types (Standard Types)

Zulässige Axialkräfte für Extruder Typ Getriebe (Standardtypen)

HTE0922.0E-0923.0E				
n <sub>2</sub>	F <sub>ama</sub> [kN]			
	Ömür / Lifetime / Lebensdauer Lh [saat] / [hour] / [Stunde]			
	40000	20000	10000	5000
20	813	1001	1233	1518
30	720	886	1091	1344
40	660	813	1001	1233
50	617	760	936	1153
65	571	703	865	1066
80	536	660	813	1001
100	501	617	760	936
120	475	585	720	886
140	453	558	687	846
160	435	536	660	813
180	420	518	637	785
200	407	501	617	760
220	396	487	600	739
240	385	475	585	720
260	376	463	571	703
280	368	453	558	687
300	361	444	547	673
320	354	435	536	660

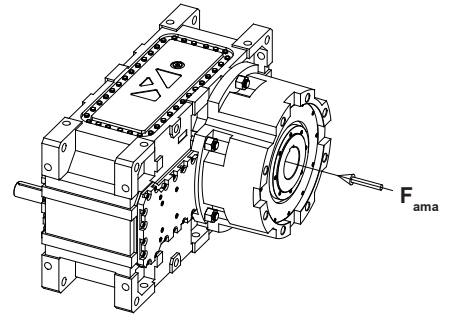
HTE1022.0E-1023.0E				
n <sub>2</sub>	F <sub>ama</sub> [kN]			
	Ömür / Lifetime / Lebensdauer Lh [saat] / [hour] / [Stunde]			
	40000	20000	10000	5000
20	1001	1232	1517	1868
30	886	1091	1343	1654
40	813	1001	1232	1517
50	760	936	1152	1419
65	702	865	1065	1311
80	660	813	1001	1232
100	617	760	936	1152
120	584	719	886	1091
140	558	687	846	1042
160	536	660	813	1001
180	517	637	784	966
200	501	617	760	936
220	487	600	738	909
240	474	584	719	886
260	463	570	702	865
280	453	558	687	846
300	444	546	673	828
320	435	536	660	813

HTE1122.0E-1123.0E				
n <sub>2</sub>	F <sub>ama</sub> [kN]			
	Ömür / Lifetime / Lebensdauer Lh [saat] / [hour] / [Stunde]			
	40000	20000	10000	5000
20	1048	1290	1588	1956
30	927	1142	1406	1732
40	851	1048	1290	1588
50	796	980	1206	1485
65	735	905	1115	1373
80	691	851	1048	1290
100	646	796	980	1206
120	612	753	927	1142
140	584	719	885	1090
160	561	691	851	1048
180	542	667	821	1011
200	525	646	796	980
220	510	628	773	952
240	497	612	753	927
260	485	597	735	905
280	474	584	719	885
300	465	572	704	867
320	456	561	691	851

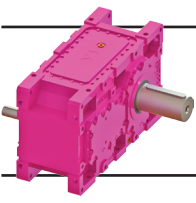
n<sub>2</sub> : Çıkış Devri [d/dak] / Output Speed [rpm] / Abtriebsdrehzahl [U/min]

HTE1222.0E-1223.0E				
n <sub>2</sub>	F <sub>ama</sub> [kN]			
	Ömür / Lifetime / Lebensdauer Lh [saat] / [hour] / [Stunde]			
	40000	20000	10000	5000
20	1063	1309	1612	1985
30	941	1159	1427	1758
40	863	1063	1309	1612
50	807	994	1224	1508
65	746	919	1132	1393
80	701	863	1063	1309
100	656	807	994	1224
120	621	764	941	1159
140	593	730	899	1107
160	569	701	863	1063
180	550	677	833	1026
200	532	656	807	994
220	517	637	785	966
240	504	621	764	941
260	492	606	746	919
280	481	593	730	899
300	471	581	715	880
320	462	569	701	863

HTE1322.0E-1323.0E				
n <sub>2</sub>	F <sub>ama</sub> [kN]			
	Ömür / Lifetime / Lebensdauer Lh [saat] / [hour] / [Stunde]			
	40000	20000	10000	5000
20	1266	1559	1920	2365
30	1121	1381	1700	2094
40	1028	1266	1559	1920
50	962	1184	1458	1796
65	889	1095	1348	1660
80	835	1028	1266	1559
100	781	962	1184	1458
120	739	911	1121	1381
140	706	869	1071	1318
160	678	835	1028	1266
180	655	806	993	1222
200	634	781	962	1184
220	616	759	935	1151
240	600	739	911	1121
260	586	722	889	1095
280	573	706	869	1071
300	562	692	852	1049
320	551	678	835	1028



n<sub>2</sub> : Çıkış Devri [d/dak] / Output Speed [rpm] / Abtriebsdrehzahl [U/min]



# Genel Bilgiler

## General Information

### Einführung



### Ekstruder Tiplerde Müsade Edilebilir Eksenel Yükler (Opsiyonel Tipler)

Permissible Axial Loads for Extruder Types (Optional Types)

Zulässige Axialkräfte für Extruder Typ Getriebe (Optional Typen)

HTE0422.1E-0423.1E				
n <sub>2</sub>	F <sub>ama</sub> [kN]			
	Ömür / Lifetime / Lebensdauer Lh [saat] / [hour] / [Stunde]			
	40000	20000	10000	5000
20	255	314	386	476
30	226	278	342	421
40	207	255	314	386
50	194	238	293	361
65	179	220	271	334
80	168	207	255	314
100	157	194	238	293
120	149	183	226	278
140	142	175	215	265
160	136	168	207	255
180	132	162	200	246
200	128	157	194	238
220	124	153	188	232
240	121	149	183	226
260	118	145	179	220
280	115	142	175	215
300	113	139	171	211
320	111	136	168	207

HTE0522.1E-0523.1E				
n <sub>2</sub>	F <sub>ama</sub> [kN]			
	Ömür / Lifetime / Lebensdauer Lh [saat] / [hour] / [Stunde]			
	40000	20000	10000	5000
20	306	377	465	572
30	271	334	411	507
40	249	306	377	465
50	233	287	353	435
65	215	265	326	402
80	202	249	306	377
100	189	233	287	353
120	179	220	271	334
140	171	210	259	319
160	164	202	249	306
180	158	195	240	296
200	153	189	233	287
220	149	184	226	278
240	145	179	220	271
260	142	175	215	265
280	139	171	210	259
300	136	167	206	254
320	133	164	202	249

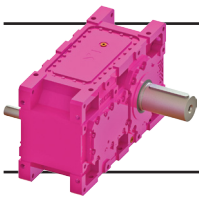
n<sub>2</sub> : Çıkış Devri [d/dak] / Output Speed [rpm] / Abtriebsdrehzahl [U/min]

HTE0622.1E-0623.1E				
n <sub>2</sub>	F <sub>ama</sub> [kN]			
	Ömür / Lifetime / Lebensdauer Lh [saat] / [hour] / [Stunde]			
	40000	20000	10000	5000
20	428	528	650	800
30	379	467	575	708
40	348	428	528	650
50	325	401	493	607
65	301	370	456	561
80	283	348	428	528
100	264	325	401	493
120	250	308	379	467
140	239	294	362	446
160	229	283	348	428
180	221	273	336	414
200	215	264	325	401
220	209	257	316	389
240	203	250	308	379
260	198	244	301	370
280	194	239	294	362
300	190	234	288	355
320	186	229	283	348

HTE0722.1E-0723.1E				
n <sub>2</sub>	F <sub>ama</sub> [kN]			
	Ömür / Lifetime / Lebensdauer Lh [saat] / [hour] / [Stunde]			
	40000	20000	10000	5000
20	488	601	740	911
30	432	532	655	806
40	396	488	601	740
50	370	456	562	692
65	342	422	519	639
80	322	396	488	601
100	301	370	456	562
120	285	351	432	532
140	272	335	412	508
160	261	322	396	488
180	252	311	382	471
200	244	301	370	456
220	237	292	360	443
240	231	285	351	432
260	226	278	342	422
280	221	272	335	412
300	216	266	328	404
320	212	261	322	396

HTE0822.1E-0823.1E				
n <sub>2</sub>	F <sub>ama</sub> [kN]			
	Ömür / Lifetime / Lebensdauer Lh [saat] / [hour] / [Stunde]			
	40000	20000	10000	5000
20	582	716	882	1086
30	515	634	781	962
40	472	582	716	882
50	442	544	670	825
65	408	503	619	762
80	384	472	582	716
100	359	442	544	670
120	340	418	515	634
140	324	399	492	605
160	311	384	472	582
180	301	370	456	561
200	291	359	442	544
220	283	349	429	529
240	276	340	418	515
260	269	332	408	503
280	263	324	399	492
300	258	318	391	482
320	253	311	384	472

n<sub>2</sub> : Çıkış Devri [d/dak] / Output Speed [rpm] / Abtriebsdrehzahl [U/min]



# Genel Bilgiler

## General Information

### Einführung



### Ekstruder Tiplerde Müsade Edilebilir Eksenel Yükler (Opsiyonel Tipler)

Permissible Axial Loads for Extruder Types (Optional Types)

Zulässige Axialkräfte für Extruder Typ Getriebe (Optional Typen)

HTE0922.1E-0923.1E				
n <sub>2</sub>	F <sub>ama</sub> [kN]			
	Ömür / Lifetime / Lebensdauer Lh [saat] / [hour] / [Stunde]			
	40000	20000	10000	5000
20	650	801	986	1214
30	576	709	873	1075
40	528	650	801	986
50	494	608	749	922
65	457	562	692	852
80	429	528	650	801
100	401	494	608	749
120	380	468	576	709
140	363	446	550	677
160	348	429	528	650
180	336	414	510	628
200	326	401	494	608
220	317	390	480	591
240	308	380	468	576
260	301	371	457	562
280	294	363	446	550
300	288	355	437	539
320	283	348	429	528

HTE1022.1E-1023.1E				
n <sub>2</sub>	F <sub>ama</sub> [kN]			
	Ömür / Lifetime / Lebensdauer Lh [saat] / [hour] / [Stunde]			
	40000	20000	10000	5000
20	813	1001	1233	1518
30	720	886	1091	1344
40	660	813	1001	1233
50	617	760	936	1153
65	571	703	865	1066
80	536	660	813	1001
100	501	617	760	936
120	475	585	720	886
140	453	558	687	846
160	435	536	660	813
180	420	518	637	785
200	407	501	617	760
220	396	487	600	739
240	385	475	585	720
260	376	463	571	703
280	368	453	558	687
300	361	444	547	673
320	354	435	536	660

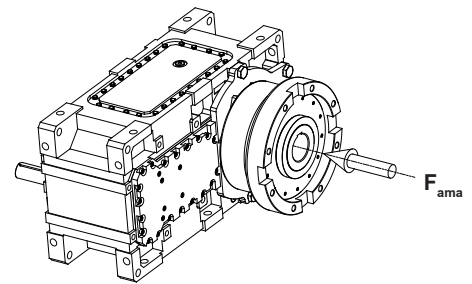
HTE1122.1E-1123.1E				
n <sub>2</sub>	F <sub>ama</sub> [kN]			
	Ömür / Lifetime / Lebensdauer Lh [saat] / [hour] / [Stunde]			
	40000	20000	10000	5000
20	1001	1232	1517	1868
30	886	1091	1343	1654
40	813	1001	1232	1517
50	760	936	1152	1419
65	702	865	1065	1311
80	660	813	1001	1232
100	617	760	936	1152
120	584	719	886	1091
140	558	687	846	1042
160	536	660	813	1001
180	517	637	784	966
200	501	617	760	936
220	487	600	738	909
240	474	584	719	886
260	463	570	702	865
280	453	558	687	846
300	444	546	673	828
320	435	536	660	813

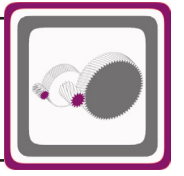
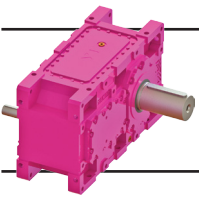
n<sub>2</sub> : Çıkış Devri [d/dak] / Output Speed [rpm] / Abtriebsdrehzahl [U/min]

HTE1222.1E-1223.1E				
n <sub>2</sub>	F <sub>ama</sub> [kN]			
	Ömür / Lifetime / Lebensdauer Lh [saat] / [hour] / [Stunde]			
	40000	20000	10000	5000
20	1048	1290	1588	1956
30	927	1142	1406	1732
40	851	1048	1290	1588
50	796	980	1206	1485
65	735	905	1115	1373
80	691	851	1048	1290
100	646	796	980	1206
120	612	753	927	1142
140	584	719	885	1090
160	561	691	851	1048
180	542	667	821	1011
200	525	646	796	980
220	510	628	773	952
240	497	612	753	927
260	485	597	735	905
280	474	584	719	885
300	465	572	704	867
320	456	561	691	851

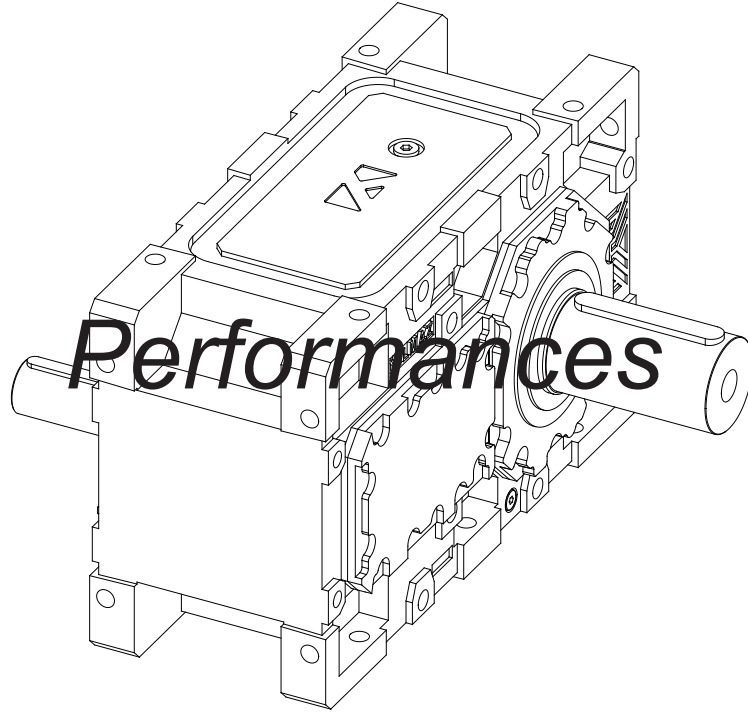
HTE1322.1E-1323.1E				
n <sub>2</sub>	F <sub>ama</sub> [kN]			
	Ömür / Lifetime / Lebensdauer Lh [saat] / [hour] / [Stunde]			
	40000	20000	10000	5000
20	1063	1309	1612	1985
30	941	1159	1427	1758
40	863	1063	1309	1612
50	807	994	1224	1508
65	746	919	1132	1393
80	701	863	1063	1309
100	656	807	994	1224
120	621	764	941	1159
140	593	730	899	1107
160	569	701	863	1063
180	550	677	833	1026
200	532	656	807	994
220	517	637	785	966
240	504	621	764	941
260	492	606	746	919
280	481	593	730	899
300	471	581	715	880
320	462	569	701	863

n<sub>2</sub> : Çıkış Devri [d/dak] / Output Speed [rpm] / Abtriebsdrehzahl [U/min]

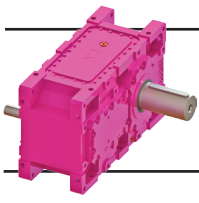




# Güç ve Devir Tabloları



## Leistung und Drehzahlübersicht

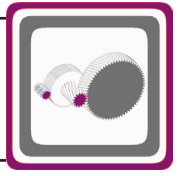


# H Serisi Güç Devir Sayfaları

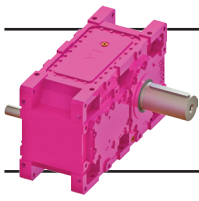
## H Series Performance Tables

### H Serie Leistung und Drehzahlübersicht

$n_1=1400$



Anma Momenti <i>Nominal Torques</i>	Çevrim Oranı <i>Ratio</i>	Çıkış Devri <i>Output Speeds</i>	Giriş Devri <i>Input Speeds</i>	Nominal Güç <i>Nominal Power</i>	Tipi <i>Type</i>	Çevre Sıcaklığı 20°C için <i>For Ambient Temperature 20°C</i> Für Umgebungstemperatur 20°C						Güv. Rad. Yük Çıkış <i>Per.O. Loads (Output)</i>		Güv. Rad. Yük Giriş <i>Per.O. Loads (Input)</i>	
						Termik Güç Pt [kW] <i>Thermal Power Pt [kW]</i> Wärme-Grenzleistungen Pt [kW]						Zul.Querkräfte (Abtrieb) <i>Fqam [kN]</i>		Zul.Querkräfte (Antrieb) <i>Fqem [kN]</i>	
Ma [Nm]	i	n <sub>2</sub> [r.p.m]	n <sub>1</sub> [r.p.m]	Pn [kW]	Typ	Pt <sub>1</sub> 	Pt <sub>2</sub> 	Pt <sub>3</sub> 	Pt <sub>4</sub> 	Pt <sub>5</sub> 	Pt <sub>6</sub> 				
4750	5,33	263	1400	135	HT0322	27	77	93	137	136 E3	212 R1	28	0,3		
4850	5,92	236		123		32	89	105	155	155 E3	241 R1	29	0,8		
4850	6,78	207		108		35	93	107	158	114 E2	247 R1	29	5,0		
4850	7,80	179		93		36	94	105	156	114 E2	245 R1	29	8,8		
4850	9,05	155		81		36	92	100	148	111 E2	236 R1	29	11		
4850	9,79	143		74		36	90	96	143	109 E2	230 R1	29	11		
4820	11,75	119		62		36	88	91	137	73 E1	223 R1	29	7,9		
4690	13,65	103		52		34	82	82	124	68 E1	205 R1	29	7,9		
4430	14,79	95		45		32	78	77	117	65 E1	195 R1	29	8,0		
3880	16,64	84		35		32	76	74	113	64 E1	191 R1	29	5,6		
3400	17,77	79		29		32	76	72	112	63 E1	190 R1	29	5,7		
3520	19,18	73		28		28	67	63	98	56 E1	168 R1	29	5,7		
4850	20,73	68	1400	35	HT0323	28	41	65	76	53 E1	156 R1	29	5,8		
4850	22,05	63		33		27	40	63	74	52 E1	152 R1	29	5,8		
4850	25,03	56		29		26	38	59	70	50 E1	146 R1	29	6,0		
4850	28,54	49		26		25	37	55	65	47 E1	138 R1	29	6,1		
4850	32,76	43		23		24	35	51	60	45 E1	131 R1	29	6,2		
4850	37,92	37		20		22	33	47	56	42 E1	123 R1	29	6,3		
4850	44,36	32		17		21	30	43	51	39 E1	115 R1	29	4,8		
4850	48,23	29		15		20	29	40	48	38 E1	110 R1	29	5,0		
4850	52,89	26		14		20	29	39	47	37 E1	108 R1	29	5,3		
4850	57,33	24		13		19	28	37	45	36 E1	104 R1	29	3,8		
4850	69,16	20		11		18	26	33	41	33 E1	97 R1	29	3,8		
4850	75,08	19		10		16	23	30	36	30 E1	87 R1	29	3,9		
5400	6,05	231	1400	135	HT0422	36	98	107	161	153 E3	235 R1	26	0,1		
5500	6,72	208		123		42	111	118	179	123 E2	263 R1	26	0,8		
5500	7,69	182		107		44	112	118	179	125 E2	264 R1	26	5,0		
5500	8,85	158		93		44	111	114	173	123 E2	258 R1	26	8,9		
5500	10,27	136		80		43	107	107	163	82 E1	246 R1	26	11		
5500	11,11	126		74		42	104	102	157	80 E1	238 R1	26	12		
5470	13,33	105		62		42	101	97	150	79 E1	230 R1	26	7,9		
5330	15,49	90		52		39	93	86	135	72 E1	211 R1	26	8,0		
5030	16,78	83		45		37	89	82	128	69 E1	201 R1	26	8,0		
4410	18,88	74		35		37	87	78	123	68 E1	196 R1	26	5,6		
3850	20,16	69		29		37	87	77	122	68 E1	196 R1	26	5,7		
3990	21,76	64		28		32	76	67	107	60 E1	172 R1	26	5,8		
5500	23,52	60	1400	35	HT0423	32	46	68	81	56 E1	160 R1	26	5,8		
5500	25,02	56		33		31	45	66	79	55 E1	156 R1	26	5,8		
5500	28,39	49		29		30	43	63	74	53 E1	149 R1	26	6,0		
5500	32,38	43		26		28	41	58	69	50 E1	142 R1	26	6,1		
5500	37,17	38		23		27	39	54	64	48 E1	134 R1	26	6,2		
5500	43,02	33		20		25	37	49	60	45 E1	126 R1	26	6,3		
5500	50,33	28		17		24	34	45	55	42 E1	117 R1	26	4,8		
5500	54,72	26		15		23	33	42	52	40 E1	113 R1	26	5,1		
5500	60,01	23		14		22	32	41	50	39 E1	110 R1	26	5,3		
5500	65,05	22		13		21	31	39	48	38 E1	106 R1	26	3,8		
5500	78,47	18		11		19	28	34	42	34 E1	95 R1	26	3,8		
5500	85,18	16		10		18	26	31	39	32 E1	89 R1	26	3,9		
9000	6,37	220	1400	213	HT0522	49	133	151	225	294 E4	272 R1	40	13		
9000	7,14	196		189		56	150	166	248	201 E3	302 R1	42	14		
9000	8,06	174		167		59	152	166	247	203 E3	304 R1	44	15		
9000	9,64	145		140		58	147	156	234	195 E3	290 R1	47	17		
9000	10,45	134		129		58	144	152	227	141 E2	282 R1	47	18		
9000	11,37	123		119		57	140	146	219	137 E2	274 R1	47	19		
9000	13,69	102		99		56	134	135	204	131 E2	259 R1	47	11		
9000	15,56	90		87		55	130	130	196	93 E1	252 R1	47	12		
8640	16,79	83		77		53	125	123	187	89 E1	241 R1	47	12		
8160	18,19	77		67		51	119	116	177	85 E1	229 R1	47	8,9		
6900	19,21	73		54		54	125	121	185	90 E1	241 R1	47	8,9		
7050	20,93	67		51		44	102	97	149	73 E1	196 R1	47	9,0		

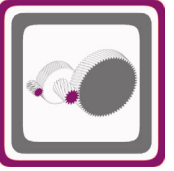


# H Serisi Güç Devir Sayfaları

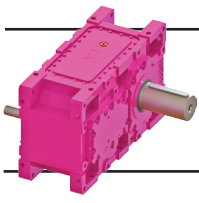
## H Series Performance Tables

### H Serie Leistung und Drehzahlübersicht

$n_1=1400$



Çevrim Oranı Ratio Übersetzung i	Çevre Sıcaklığı 30°C için For Ambient Temperature 30°C Für Umgebungstemperatur 30°C						Çevre Sıcaklığı 40°C için For Ambient Temperature 40°C Für Umgebungstemperatur 40°C						Ağırlık Weight Gewicht [kg]	Ölçü Sayfası Dim. Page Maße Seite	Fiyat Kodu Price Ref. Preis No.
	Termik Güç Pt [kW] Thermal Power Pt [kW] Wärme-Grenzleistungen Pt [kW]						Termik Güç Pt [kW] Thermal Power Pt [kW] Wärme-Grenzleistungen Pt [kW]								
	Pt <sub>1</sub>	Pt <sub>2</sub>	Pt <sub>3</sub>	Pt <sub>4</sub>	Pt <sub>5</sub>	Pt <sub>6</sub>	Pt <sub>1</sub>	Pt <sub>2</sub>	Pt <sub>3</sub>	Pt <sub>4</sub>	Pt <sub>5</sub>	Pt <sub>6</sub>			
5,33	21	62	87	123	226	E4 179 R1	14	47	82	109	221	E4 146 R1	165	184	HT101
5,92	25	71	98	138	149	E3 204 R1	17	54	92	123	144	E3 166 R1			
6,78	27	75	100	141	154	E3 210 R1	19	58	94	126	149	E3 171 R1			
7,80	28	76	99	140	108	E2 208 R1	21	59	93	124	102	E2 171 R1			
9,05	29	75	94	133	105	E2 201 R1	21	58	88	118	100	E2 166 R1			
9,79	28	73	90	128	103	E2 196 R1	21	57	84	114	97	E2 161 R1			
11,75	29	72	85	122	67	E1 191 R1	22	57	80	109	96	E2 157 R1			
13,65	27	67	76	110	62	E1 175 R1	21	52	71	98	57	E1 145 R1			
14,79	26	64	72	105	59	E1 167 R1	20	50	67	92	54	E1 138 R1			
16,64	26	63	69	101	58	E1 163 R1	20	49	64	89	53	E1 135 R1			
17,77	26	63	67	99	58	E1 163 R1	20	49	63	87	53	E1 135 R1			
19,18	23	55	59	87	51	E1 144 R1	18	44	55	76	47	E1 119 R1			
20,73	23	34	60	69	49	E1 133 R1	18	26	56	63	44	E1 110 R1	180	186	HT102
22,05	22	33	59	67	48	E1 130 R1	17	26	55	61	43	E1 108 R1			
25,03	21	31	55	64	46	E1 124 R1	17	25	52	58	42	E1 103 R1			
28,54	20	30	51	59	43	E1 118 R1	16	24	47	54	40	E1 98 R1			
32,76	19	28	47	55	41	E1 112 R1	15	22	44	50	38	E1 93 R1			
37,92	18	27	43	51	39	E1 105 R1	14	21	40	46	35	E1 87 R1			
44,36	17	25	40	46	36	E1 98 R1	14	20	36	42	33	E1 81 R1			
48,23	17	24	37	44	35	E1 94 R1	13	19	34	39	32	E1 78 R1			
52,89	16	24	36	42	34	E1 92 R1	13	19	33	38	31	E1 76 R1			
57,33	16	23	34	40	33	E1 89 R1	12	18	31	36	30	E1 73 R1			
69,16	15	21	31	36	31	E1 83 R1	12	17	28	33	28	E1 69 R1			
75,08	13	19	27	32	27	E1 74 R1	10	15	25	29	25	E1 61 R1			
6,05	28	79	100	144	147	E3 199 R1	20	60	93	127	141	E3 162 R1			
6,72	33	89	111	160	165	E3 223 R1	24	69	104	141	158	E3 182 R1			
7,69	35	91	110	159	118	E2 224 R1	25	71	103	141	110	E2 184 R1			
8,85	35	90	107	155	116	E2 219 R1	26	70	100	137	109	E2 180 R1			
10,27	34	87	100	145	111	E2 210 R1	26	68	93	128	105	E2 172 R1			
11,11	34	85	95	139	108	E2 203 R1	26	66	89	123	102	E2 167 R1			
13,33	34	83	90	133	72	E1 197 R1	26	65	84	117	65	E1 162 R1			
15,49	31	76	80	119	66	E1 180 R1	24	60	74	105	60	E1 149 R1			
16,78	30	73	76	113	63	E1 172 R1	23	57	70	99	57	E1 142 R1			
18,88	30	71	73	109	62	E1 167 R1	23	56	67	95	56	E1 138 R1			
20,16	30	72	71	108	62	E1 167 R1	23	57	66	94	56	E1 138 R1			
21,76	26	63	62	94	54	E1 147 R1	21	50	57	82	49	E1 122 R1			
23,52	26	38	63	73	51	E1 136 R1	20	30	59	67	47	E1 113 R1	210	190	HT104
25,02	25	37	61	71	50	E1 133 R1	20	29	57	65	46	E1 110 R1			
28,39	24	35	58	68	48	E1 127 R1	19	28	54	61	44	E1 105 R1			
32,38	23	34	53	63	46	E1 121 R1	18	27	49	56	41	E1 100 R1			
37,17	22	32	49	58	43	E1 115 R1	17	25	46	52	39	E1 95 R1			
43,02	21	30	45	54	41	E1 108 R1	16	24	42	48	37	E1 89 R1			
50,33	19	28	41	49	38	E1 100 R1	15	22	38	44	35	E1 83 R1			
54,72	19	27	39	46	37	E1 96 R1	15	21	36	41	33	E1 80 R1			
60,01	18	27	38	45	36	E1 94 R1	14	21	34	40	33	E1 78 R1			
65,05	18	26	36	43	34	E1 91 R1	14	20	33	38	31	E1 75 R1			
78,47	16	23	31	37	31	E1 81 R1	12	18	28	33	28	E1 67 R1			
85,18	15	21	29	34	29	E1 76 R1	12	17	26	30	26	E1 63 R1			
6,37	37	106	141	201	285	E4 229 R1	25	81	132	178	277	E4 266 R2			
7,14	43	120	156	222	317	E4 255 R1	30	92	145	196	308	E4 207 R1			
8,06	45	123	155	221	193	E3 257 R1	32	94	144	196	183	E3 209 R1			
9,64	45	119	146	209	185	E3 246 R1	33	92	136	185	176	E3 201 R1			
10,45	45	117	142	202	181	E3 240 R1	33	90	132	179	172	E3 196 R1			
11,37	44	113	135	194	127	E2 232 R1	33	88	127	173	167	E3 191 R1			
13,69	45	109	126	182	122	E2 221 R1	34	86	118	161	113	E2 181 R1			
15,56	44	107	121	175	119	E2 214 R1	34	84	113	154	110	E2 176 R1			
16,79	42	102	115	166	114	E2 205 R1	32	80	107	147	106	E2 169 R1			
18,19	41	98	108	157	109	E2 195 R1	32	77	100	138	101	E2 161 R1			
19,21	43	103	113	164	81	E1 205 R1	33	81	105	145	72	E1 169 R1			
20,93	35	84	90	132	66	E1 167 R1	27	66	84	116	87	E2 137 R1			

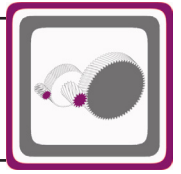


# H Serisi Güç Devir Sayfaları

## H Series Performance Tables

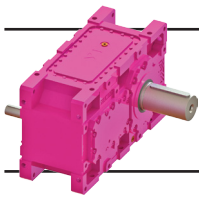
### H Serie Leistung und Drehzahlübersicht

$n_1=1400$



Anma Momenti <i>Nominal Torques</i>	Çevrim Oranı <i>Ratio</i>	Çıkış Devri <i>Output Speeds</i>	Giriş Devri <i>Input Speeds</i>	Nominal Güç <i>Nominal Power</i>	Tipi <i>Type</i>	Çevre Sıcaklığı 20°C için <i>For Ambient Temperature 20°C</i> Für Umgebungstemperatur 20°C						Güv. Rad. Yük Çıkış <i>Per.O. Loads (Output)</i>		Güv. Rad. Yük Giriş <i>Per.O. Loads (Input)</i>	
						Termik Güç Pt [kW] <i>Thermal Power Pt [kW]</i> Wärme-Grenzleistungen Pt [kW]						Zul.Querkräfte (Abtrieb)		Zul.Querkräfte (Antrieb)	
						Pt <sub>1</sub>	Pt <sub>2</sub>	Pt <sub>3</sub>	Pt <sub>4</sub>	Pt <sub>5</sub>	Pt <sub>6</sub>	Fqam [kN]	Fqem [kN]		
Ma [Nm]	i	n <sub>2</sub> [r.p.m]	n <sub>1</sub> [r.p.m]	Pn [kW]	Typ										
9000	24,54	57	1400	56	HT0523	41	62	95	113	68 E1	181 R1	47	7,3		
9000	27,99	50		49		39	59	90	107	65 E1	173 R1	47	7,5		
9000	32,06	44		43		37	57	84	100	62 E1	164 R1	47	7,7		
9000	36,94	38		37		36	54	78	94	59 E1	155 R1	47	7,9		
9000	42,91	33		32		34	50	72	87	55 E1	146 R1	47	8,0		
9000	46,42	30		30		32	49	69	83	53 E1	141 R1	47	6,5		
9000	51,42	27		27		31	46	64	77	50 E1	133 R1	47	6,6		
9000	57,72	24		24		30	45	61	74	49 E1	130 R1	47	6,7		
9000	68,22	21		20		28	42	56	69	46 E1	121 R1	47	6,8		
9000	73,88	19		19		27	40	53	65	44 E1	116 R1	47	5,1		
9000	79,76	18		17		27	40	52	64	44 E1	116 R1	47	5,1		
8840	86,20	16		16		24	36	46	57	39 E1	103 R1	47	5,2		
11000	7,91	177	1400	209	HT0622	62	170	192	286	327 E4	304 R1	63	13		
11000	8,87	158		186		70	187	207	309	224 E3	331 R1	66	14		
11000	10,01	140		165		71	186	202	302	165 E2	326 R1	69	15		
11000	11,98	117		138		68	175	187	279	156 E2	305 R1	74	18		
11000	12,98	108		127		67	170	179	268	151 E2	295 R1	76	19		
11000	14,12	99		117		65	164	171	257	146 E2	284 R1	78	19		
11000	17,00	82		97		64	156	157	237	103 E1	268 R1	78	11		
11000	19,33	72		86		63	152	150	229	101 E1	260 R1	78	12		
10740	20,85	67		77		60	145	142	217	96 E1	248 R1	78	12		
10130	22,59	62		68		58	138	134	205	92 E1	236 R1	78	8,8		
8570	23,85	59		54		61	145	140	214	97 E1	248 R1	78	8,9		
8760	25,99	54		51		50	118	112	173	79 E1	201 R1	78	9,0		
11000	30,48	46	1400	55	HT0623	44	68	108	128	71 E1	184 R1	78	7,4		
11000	34,76	40		48		43	65	101	121	68 E1	176 R1	78	7,6		
11000	39,81	35		42		41	62	95	113	65 E1	168 R1	78	7,7		
11000	45,88	31		36		39	59	88	106	62 E1	159 R1	78	7,9		
11000	53,29	26		31		37	56	81	98	58 E1	149 R1	78	8,0		
11000	57,66	24		29		35	54	78	94	56 E1	144 R1	78	6,6		
11000	63,87	22		26		34	51	72	87	53 E1	135 R1	78	6,6		
11000	71,69	20		23		33	50	70	84	52 E1	132 R1	78	6,7		
11000	84,72	17		20		31	46	64	77	48 E1	124 R1	78	6,8		
11000	91,76	15		18		30	45	60	73	47 E1	119 R1	78	4,7		
11000	99,06	14		17		29	44	59	72	46 E1	118 R1	78	5,0		
10980	107,05	13		16		26	40	53	64	41 E1	106 R1	78	5,2		
13250	6,28	223	1400	316	HT0722	70	272	282	458	375 E4	348 R1	68	14		
13900	7,28	192		286		79	285	288	466	389 E4	361 R1	72	15		
14300	7,86	178		272		82	287	287	464	390 E4	363 R1	73	15		
14650	8,50	165		258		84	286	281	456	388 E4	360 R1	75	15		
15050	9,22	152		244		85	282	273	444	244 E3	355 R1	77	15		
15500	10,03	140		231		85	276	265	430	239 E3	347 R1	79	15		
15950	10,95	128		218		85	269	254	413	233 E3	337 R1	81	18		
16700	12,69	110		197		84	259	238	390	224 E3	323 R1	84	19		
16150	14,68	95		165		83	251	225	372	218 E3	313 R1	88	19		
15050	16,10	87		140		83	248	220	365	166 E2	309 R1	88	14		
14300	17,42	80		123		80	237	206	344	158 E2	295 R1	88	15		
13400	18,93	74		106		76	224	194	324	150 E2	279 R1	88	15		
19000	22,59	62	1400	127	HT0723	63	111	162	202	154 E3	219 R1	88	4,2		
19000	25,09	56		115		66	115	164	206	124 E2	226 R1	88	4,9		
19000	28,70	49		100		63	109	154	193	118 E2	215 R1	88	6,1		
19000	33,04	42		87		60	104	142	179	87 E1	203 R1	88	6,4		
19000	38,34	37		75		57	98	129	165	82 E1	191 R1	88	6,7		
19000	41,46	34		70		55	94	124	158	79 E1	184 R1	88	6,9		
19000	49,76	28		58		53	90	114	147	76 E1	175 R1	88	8,0		
19000	57,82	24		50		49	83	103	133	70 E1	162 R1	88	8,2		
18400	62,65	22		45		47	80	97	127	67 E1	155 R1	88	8,3		
16100	70,49	20		35		46	77	93	121	65 E1	150 R1	88	4,1		
15500	75,26	19		31		45	77	91	119	65 E1	149 R1	88	5,4		
14600	81,25	17		28		41	70	82	108	59 E1	136 R1	88	6,1		



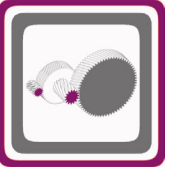


# H Serisi Güç Devir Sayfaları

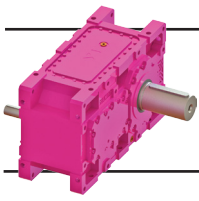
## H Series Performance Tables

### H Serie Leistung und Drehzahlübersicht

$n_1=1400$



Çevrim Oranı Ratio	Çevre Sıcaklığı 30°C için For Ambient Temperature 30°C Für Umgebungstemperatur 30°C						Çevre Sıcaklığı 40°C için For Ambient Temperature 40°C Für Umgebungstemperatur 40°C						Ağırlık Weight	Ölçü Sayfası Dim. Page	Fiyat Kodu Price Ref.
	Termik Güç Pt [kW] Thermal Power Pt [kW] Wärme-Grenzleistungen Pt [kW]						Termik Güç Pt [kW] Thermal Power Pt [kW] Wärme-Grenzleistungen Pt [kW]								
Übersetzung i	Pt <sub>1</sub>	Pt <sub>2</sub>	Pt <sub>3</sub>	Pt <sub>4</sub>	Pt <sub>5</sub>	Pt <sub>6</sub>	Pt <sub>1</sub>	Pt <sub>2</sub>	Pt <sub>3</sub>	Pt <sub>4</sub>	Pt <sub>5</sub>	Pt <sub>6</sub>			
24,54 27,99 32,06 36,94 42,91 46,42 51,42 57,72 68,22 73,88 79,76 86,20	<b>33</b>	51	89	104	61 E1	154 R1	<b>26</b>	40	83	94	80 E2	127 R1	280	194	HT106
7,91 8,87 10,01 11,98 12,98 14,12 17,00 19,33 20,85 22,59 23,85 25,99	<b>46</b>	136	180	256	316 E4	256 R1	<b>31</b>	103	168	227	306 E4	294 R2	330	196	HT107
30,48 34,76 39,81 45,88 53,29 57,66 63,87 71,69 84,72 91,76 99,06 107,05	<b>36</b>	56	101	117	64 E1	157 R1	<b>28</b>	43	95	107	56 E1	129 R1	350	198	HT108
6,28 7,28 7,86 8,50 9,22 10,03 10,95 12,69 14,68 16,10 17,42 18,93	<b>49</b>	216	266	407	360 E4	411 R2	<b>29</b>	162	250	360	345 E4	331 R2	510	200	HT109
22,59 25,09 28,70 33,04 38,34 41,46 49,76 57,82 62,65 70,49 75,26 81,25	<b>51</b>	90	152	184	144 E3	186 R1	<b>39</b>	71	142	167	135 E3	152 R1	550	202	HT110

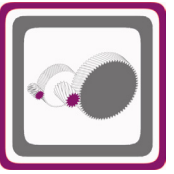


# H Serisi Güç Devir Sayfaları

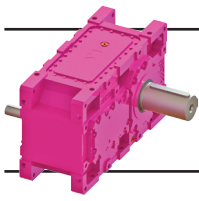
## H Series Performance Tables

### H Serie Leistung und Drehzahlübersicht

**n<sub>1</sub>=1400**



Anma Momenti <i>Nominal Torques</i>	Çevrim Oranı <i>Ratio</i>	Çıkış Devri <i>Output Speeds</i>	Giriş Devri <i>Input Speeds</i>	Nominal Güç <i>Nominal Power</i>	Tipi <i>Type</i>	Çevre Sıcaklığı 20°C için <i>For Ambient Temperature 20°C</i> Für Umgebungstemperatur 20°C						Güv. Rad. Yük Çıkış <i>Per.O. Loads (Output)</i>	Güv. Rad. Yük Giriş <i>Per.O. Loads (Input)</i>		
						Termik Güç Pt [kW] <i>Thermal Power Pt [kW]</i> Wärme-Grenzleistungen Pt [kW]								Zul. Querkräfte (Abtrieb) <i>F<sub>qam</sub> [kN]</i>	Zul. Querkräfte (Antrieb) <i>F<sub>qem</sub> [kN]</i>
						Pt <sub>1</sub> 	Pt <sub>2</sub> 	Pt <sub>3</sub> 	Pt <sub>4</sub> 	Pt <sub>5</sub> 	Pt <sub>6</sub> 				
Ma [Nm]	i	n <sub>2</sub> [r.p.m]	n <sub>1</sub> [r.p.m]	Pn [kW]	Typ							F <sub>qam</sub> [kN]	F <sub>qem</sub> [kN]		
<b>19000</b>	87,80	16	<b>1400</b>	<b>33</b>	<b>HT0724</b>	<b>39</b>	66	84	108	55	E1	128	R1	88	6,9
<b>19000</b>	93,40	15		<b>31</b>		<b>38</b>	64	82	105	54	E1	125	R1	88	6,9
<b>19000</b>	106,00	13		<b>27</b>		<b>36</b>	62	77	99	52	E1	119	R1	88	7,0
<b>19000</b>	120,90	12		<b>24</b>		<b>35</b>	59	72	93	49	E1	114	R1	88	7,0
<b>19000</b>	138,77	10		<b>21</b>		<b>33</b>	56	66	87	47	E1	108	R1	88	7,1
<b>19000</b>	160,61	8,7		<b>18</b>		<b>31</b>	53	61	81	44	E1	102	R1	88	7,1
<b>19000</b>	187,92	7,5		<b>16</b>		<b>29</b>	49	56	74	41	E1	95	R1	88	5,0
<b>19000</b>	204,30	6,9		<b>14</b>		<b>28</b>	47	53	71	40	E1	92	R1	88	5,0
<b>19000</b>	224,05	6,2		<b>13</b>		<b>27</b>	46	51	68	39	E1	90	R1	88	5,0
<b>19000</b>	242,84	5,8		<b>12</b>		<b>27</b>	45	49	65	38	E1	87	R1	88	4,0
<b>19000</b>	292,95	4,8		<b>10</b>		<b>25</b>	42	44	60	35	E1	81	R1	88	4,0
<b>19000</b>	318,01	4,4		<b>9,3</b>		<b>23</b>	38	40	54	32	E1	74	R1	88	4,0
<b>16800</b>	7,96	176	<b>1400</b>	<b>316</b>	<b>HT0822</b>	<b>84</b>	314	322	521	427	E4	396	R1	80	14
<b>17650</b>	9,23	152		<b>286</b>		<b>98</b>	339	321	531	430	E4	400	R1	84	15
<b>18100</b>	9,96	140		<b>272</b>		<b>99</b>	335	315	521	272	E3	395	R1	86	15
<b>18600</b>	10,78	130		<b>258</b>		<b>99</b>	329	304	505	268	E3	387	R1	88	15
<b>19100</b>	11,69	120		<b>244</b>		<b>98</b>	321	292	486	261	E3	377	R1	90	15
<b>19650</b>	12,72	110		<b>231</b>		<b>96</b>	311	280	468	254	E3	365	R1	92	15
<b>20200</b>	13,88	101		<b>218</b>		<b>96</b>	300	267	446	246	E3	352	R1	94	18
<b>21200</b>	16,09	87		<b>198</b>		<b>93</b>	286	248	418	235	E3	335	R1	99	19
<b>20500</b>	18,62	75		<b>165</b>		<b>91</b>	276	234	397	227	E3	323	R1	103	19
<b>19100</b>	20,41	69		<b>140</b>		<b>91</b>	273	229	390	174	E2	319	R1	103	14
<b>18100</b>	22,09	63		<b>123</b>		<b>88</b>	259	214	367	166	E2	303	R1	103	14
<b>17000</b>	24,00	58		<b>106</b>		<b>84</b>	245	201	345	122	E1	287	R1	103	15
<b>24000</b>	28,64	49	<b>1400</b>	<b>127</b>	<b>HT0823</b>	<b>69</b>	120	167	211	159	E3	224	R1	103	4,3
<b>24000</b>	31,81	44		<b>114</b>		<b>72</b>	125	170	215	129	E2	232	R1	103	5,0
<b>24000</b>	36,39	38		<b>100</b>		<b>69</b>	119	159	202	123	E2	220	R1	103	6,2
<b>24000</b>	41,89	33		<b>87</b>		<b>65</b>	113	146	188	92	E1	208	R1	103	6,5
<b>24000</b>	48,61	29		<b>75</b>		<b>62</b>	106	134	173	87	E1	196	R1	103	6,8
<b>24000</b>	52,57	27		<b>69</b>		<b>60</b>	102	128	166	84	E1	189	R1	103	6,9
<b>24000</b>	63,09	22		<b>58</b>		<b>57</b>	98	119	154	80	E1	179	R1	103	8,1
<b>24000</b>	73,31	19		<b>50</b>		<b>53</b>	90	107	140	74	E1	166	R1	103	8,2
<b>23300</b>	79,44	18		<b>45</b>		<b>51</b>	87	101	133	71	E1	159	R1	103	8,3
<b>20450</b>	89,37	16		<b>35</b>		<b>50</b>	84	96	127	69	E1	154	R1	103	5,8
<b>19700</b>	95,42	15		<b>31</b>		<b>49</b>	83	94	125	68	E1	153	R1	103	6,0
<b>18500</b>	103,02	14		<b>28</b>		<b>45</b>	76	85	113	62	E1	139	R1	103	6,1
<b>24000</b>	111,32	13	<b>1400</b>	<b>33</b>	<b>HT0824</b>	<b>42</b>	71	88	113	59	E1	131	R1	103	6,9
<b>24000</b>	118,42	12		<b>31</b>		<b>41</b>	70	85	110	57	E1	128	R1	103	6,9
<b>24000</b>	134,40	10		<b>27</b>		<b>40</b>	67	80	104	55	E1	122	R1	103	7,0
<b>24000</b>	153,28	9,1		<b>24</b>		<b>38</b>	64	74	98	52	E1	116	R1	103	7,0
<b>24000</b>	175,94	8,0		<b>21</b>		<b>36</b>	60	69	91	50	E1	110	R1	103	7,1
<b>24000</b>	203,63	6,9		<b>18</b>		<b>34</b>	57	64	85	47	E1	104	R1	103	7,1
<b>24000</b>	238,25	5,9		<b>15</b>		<b>32</b>	53	58	78	44	E1	98	R1	103	5,0
<b>24000</b>	259,02	5,4		<b>14</b>		<b>31</b>	52	55	74	42	E1	94	R1	103	5,0
<b>24000</b>	284,07	4,9		<b>13</b>		<b>30</b>	50	53	72	41	E1	92	R1	103	5,0
<b>24000</b>	307,89	4,5		<b>12</b>		<b>29</b>	49	51	69	40	E1	89	R1	103	4,0
<b>24000</b>	371,42	3,8		<b>10</b>		<b>27</b>	46	46	63	37	E1	83	R1	103	4,0
<b>24000</b>	403,19	3,5		<b>9,2</b>		<b>25</b>	42	42	57	34	E1	76	R1	103	4,0
<b>27000</b>	6,44	218	<b>1400</b>	<b>628</b>	<b>HT0922</b>	<b>104</b>	368	558	779	719	E5	889	R3	54	9,7
<b>28450</b>	7,47	187		<b>569</b>		<b>117</b>	393	577	804	755	E5	929	R3	54	10
<b>29000</b>	8,74	160		<b>496</b>		<b>123</b>	394	559	782	748	E5	585	R2	54	14
<b>29000</b>	9,49	148		<b>457</b>		<b>123</b>	388	543	760	734	E5	575	R2	54	16
<b>29000</b>	10,33	136		<b>420</b>		<b>123</b>	380	520	731	714	E5	561	R2	54	19
<b>29000</b>	11,14	126		<b>389</b>		<b>129</b>	395	533	751	459	E4	429	R1	54	20
<b>29000</b>	12,03	116		<b>360</b>		<b>131</b>	386	511	722	447	E4	419	R1	54	26
<b>29000</b>	14,16	99		<b>307</b>		<b>123</b>	358	460	655	414	E4	388	R1	54	27
<b>27700</b>	16,26	86		<b>255</b>		<b>119</b>	342	429	615	396	E4	371	R1	54	28
<b>25300</b>	17,45	80		<b>217</b>		<b>119</b>	340	422	606	393	E4	368	R1	54	15
<b>25500</b>	18,88	74		<b>202</b>		<b>114</b>	324	396	572	252	E3	351	R1	54	17
<b>21400</b>	20,65	68		<b>156</b>		<b>99</b>	281	337	490	219	E3	304	R1	54	19

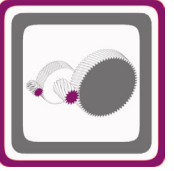


# H Serisi Güç Devir Sayfaları

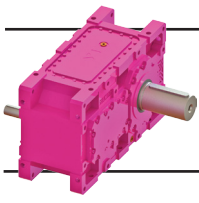
## H Series Performance Tables

### H Serie Leistung und Drehzahlübersicht

$n_1=1400$



Çevrim Oranı Ratio Übersetzung i	Çevre Sıcaklığı 30°C için For Ambient Temperature 30°C Für Umgebungstemperatur 30°C						Çevre Sıcaklığı 40°C için For Ambient Temperature 40°C Für Umgebungstemperatur 40°C						Ağırlık Weight Gewicht [kg]	Ölçü Sayfası Dim.Page Maße Seite	Fiyat Kodu Price Ref. Preis No.
	Termik Güç Pt [kW] Thermal Power Pt [kW] Wärme-Grenzleistungen Pt [kW]						Termik Güç Pt [kW] Thermal Power Pt [kW] Wärme-Grenzleistungen Pt [kW]								
	Pt <sub>1</sub>	Pt <sub>2</sub>	Pt <sub>3</sub>	Pt <sub>4</sub>	Pt <sub>5</sub>	Pt <sub>6</sub>	Pt <sub>1</sub>	Pt <sub>2</sub>	Pt <sub>3</sub>	Pt <sub>4</sub>	Pt <sub>5</sub>	Pt <sub>6</sub>			
87,80 93,40 106,00 120,90 138,77 160,61 187,92 204,30 224,05 242,84 292,95 318,01	<b>32</b> <b>31</b> <b>30</b> <b>28</b> <b>27</b> <b>25</b> <b>24</b> <b>23</b> <b>23</b> <b>22</b> <b>20</b> <b>19</b>	54 53 51 48 46 43 41 39 38 37 35 32	79 76 71 66 61 57 51 49 47 45 40 36	98 95 89 83 78 72 66 63 61 58 53 48	49 E1 48 E1 46 E1 44 E1 41 E1 39 E1 37 E1 35 E1 35 E1 33 E1 31 E1 29 E1	109 R1 106 R1 102 R1 97 R1 92 R1 87 R1 81 R1 78 R1 76 R1 74 R1 69 R1 63 R1	<b>25</b> <b>24</b> <b>23</b> <b>22</b> <b>21</b> <b>20</b> <b>19</b> <b>18</b> <b>18</b> <b>17</b> <b>16</b> <b>15</b>	43 42 40 38 36 34 32 31 30 29 27 25	73 71 66 61 57 52 47 45 43 41 37 33	88 85 80 75 69 64 58 56 54 51 47 42	43 E1 42 E1 40 E1 38 E1 36 E1 34 E1 32 E1 31 E1 30 E1 29 E1 27 E1 25 E1	89 R1 87 R1 84 R1 80 R1 76 R1 71 R1 67 R1 64 R1 63 R1 61 R1 57 R1 52 R1	560	204	HT111
7,96 9,23 9,96 10,78 11,69 12,72 13,88 16,09 18,62 20,41 22,09 24,00	<b>59</b> <b>72</b> <b>74</b> <b>75</b> <b>75</b> <b>74</b> <b>74</b> <b>73</b> <b>72</b> <b>73</b> <b>70</b> <b>67</b>	250 272 270 266 259 252 244 233 225 223 212 201	304 301 295 285 273 263 250 232 218 214 200 187	464 471 462 447 431 414 395 370 351 344 323 304	409 E4 412 E4 406 E4 398 E4 387 E4 235 E3 228 E3 218 E3 211 E3 209 E3 150 E2 143 E2	330 R1 335 R1 331 R1 325 R1 317 R1 307 R1 296 R1 283 R1 273 R1 270 R1 257 R1 243 R1	<b>36</b> <b>48</b> <b>50</b> <b>51</b> <b>52</b> <b>52</b> <b>54</b> <b>53</b> <b>53</b> <b>54</b> <b>53</b> <b>50</b>	189 208 207 204 200 195 189 182 176 174 166 158	286 283 277 268 256 246 234 217 204 199 186 174	410 414 406 393 378 364 346 324 307 300 282 265	393 E4 394 E4 389 E4 382 E4 372 E4 360 E4 347 E4 243 E3 197 E3 195 E3 185 E3 129 E2	377 R2 379 R2 374 R2 262 R1 256 R1 248 R1 240 R1 230 R1 222 R1 220 R1 209 R1 198 R1	580	206	HT112
28,64 31,81 36,39 41,89 48,61 52,57 63,09 73,31 79,44 89,37 95,42 103,02	<b>55</b> <b>58</b> <b>56</b> <b>53</b> <b>50</b> <b>49</b> <b>47</b> <b>43</b> <b>42</b> <b>41</b> <b>40</b> <b>37</b>	98 102 97 92 87 84 80 74 71 69 68 62	156 158 148 136 124 119 110 98 93 89 87 78	192 195 183 170 156 149 139 125 119 114 112 101	148 E3 117 E2 112 E2 106 E2 76 E1 73 E1 70 E1 65 E1 62 E1 61 E1 60 E1 55 E1	190 R1 196 R1 187 R1 177 R1 166 R1 160 R1 152 R1 141 R1 135 R1 131 R1 130 R1 118 R1	<b>42</b> <b>44</b> <b>43</b> <b>41</b> <b>39</b> <b>38</b> <b>36</b> <b>34</b> <b>33</b> <b>32</b> <b>32</b> <b>29</b>	77 80 76 72 68 66 63 59 56 55 54 49	146 148 138 127 115 110 101 91 86 81 80 72	173 176 165 152 140 134 124 111 106 101 99 89	138 E3 143 E3 101 E2 96 E2 90 E2 88 E2 61 E1 56 E1 54 E1 53 E1 52 E1 48 E1	155 R1 161 R1 153 R1 145 R1 136 R1 131 R1 125 R1 116 R1 111 R1 108 R1 107 R1 97 R1	620	208	HT113
111,32 118,42 134,40 153,28 175,94 203,63 238,25 259,02 284,07 307,89 371,42 403,19	<b>35</b> <b>34</b> <b>32</b> <b>31</b> <b>29</b> <b>28</b> <b>26</b> <b>25</b> <b>25</b> <b>24</b> <b>22</b> <b>20</b>	59 58 55 52 50 47 44 42 41 40 37 34	81 79 74 69 64 59 53 51 49 47 42 38	102 99 93 87 82 76 69 66 64 61 56 51	52 E1 51 E1 48 E1 46 E1 44 E1 41 E1 39 E1 37 E1 36 E1 35 E1 33 E1 30 E1	111 R1 109 R1 104 R1 99 R1 94 R1 89 R1 83 R1 80 R1 78 R1 75 R1 71 R1 65 R1	<b>27</b> <b>27</b> <b>26</b> <b>24</b> <b>23</b> <b>22</b> <b>21</b> <b>20</b> <b>19</b> <b>19</b> <b>18</b> <b>16</b>	47 46 44 42 39 37 35 34 33 32 30 27	75 73 68 63 58 54 48 46 44 42 38 34	91 89 83 78 72 67 61 58 56 54 49 44	45 E1 44 E1 42 E1 40 E1 38 E1 36 E1 34 E1 33 E1 32 E1 31 E1 29 E1 26 E1	91 R1 89 R1 85 R1 81 R1 77 R1 73 R1 68 R1 66 R1 64 R1 62 R1 58 R1 53 R1	630	210	HT114
6,44 7,47 8,74 9,49 10,33 11,14 12,03 14,16 16,26 17,45 18,88 20,65	<b>77</b> <b>91</b> <b>95</b> <b>96</b> <b>96</b> <b>102</b> <b>105</b> <b>99</b> <b>96</b> <b>96</b> <b>92</b> <b>80</b>	293 317 317 314 308 320 315 293 281 279 266 231	535 554 536 521 499 510 492 442 412 405 380 323	712 735 715 695 668 686 661 599 561 553 521 446	697 E5 732 E5 726 E5 713 E5 694 E5 436 E4 427 E4 396 E4 378 E4 376 E4 358 E4 203 E3	749 R3 785 R3 777 R3 763 R3 474 R2 360 R1 353 R1 328 R1 314 R1 312 R1 297 R1 258 R1	<b>51</b> <b>61</b> <b>67</b> <b>69</b> <b>69</b> <b>74</b> <b>78</b> <b>75</b> <b>73</b> <b>74</b> <b>71</b> <b>62</b>	223 242 246 244 239 250 247 230 221 219 209 182	518 536 519 503 481 493 473 425 395 389 364 309	654 676 656 638 612 628 604 545 511 503 473 404	682 E5 717 E5 710 E5 697 E5 612 R3 704 E5 408 E4 378 E4 361 E4 359 E4 342 E4 297 E4	819 R4 644 R3 639 R3 628 R3 612 R3 635 R3 393 R2 365 R2 349 R2 346 R2 330 R2 211 R1	740	212	HT115

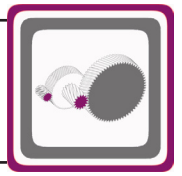


# H Serisi Güç Devir Sayfaları

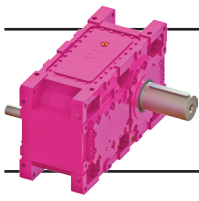
## H Series Performance Tables

### H Serie Leistung und Drehzahlübersicht

$n_1=1400$



Anma Momenti <i>Nominal Torques</i> Nenn Drehmoment Ma [Nm]	Çevrim Oranı <i>Ratio</i> Übersetzung i	Çıkış Devri <i>Output Speeds</i> Abtriebswelle Drehzahlen n <sub>2</sub> [r.p.m]	Giriş Devri <i>Input Speeds</i> Antriebswelle Drehzahlen n <sub>1</sub> [r.p.m]	Nominal Güç <i>Nominal Power</i> Nenn-Leistung Pn [kW]	Tipi <i>Type</i> Typ	Çevre Sıcaklığı 20°C için <i>For Ambient Temperature 20°C</i> Für Umgebungstemperatur 20°C						Güv. Rad. Yük Çıkış <i>Per.O. Loads (Output)</i> Zul.Querkräfte (Abtrieb) Fqam [kN]	Güv. Rad. Yük Giriş <i>Per.O. Loads (Input)</i> Zul.Querkräfte (Antrieb) Fqem [kN]
						Termik Güç Pt [kW] <i>Thermal Power Pt [kW]</i> Wärme-Grenzleistungen Pt [kW]							
						Pt <sub>1</sub>	Pt <sub>2</sub>	Pt <sub>3</sub>	Pt <sub>4</sub>	Pt <sub>5</sub>	Pt <sub>6</sub>		
<b>29000</b>	25,06	56	<b>1400</b>	<b>175</b>	<b>HT0923</b>	<b>89</b>	155	305	358	187 E3	257 R1	54	11
<b>29000</b>	28,08	50		<b>156</b>		<b>91</b>	158	306	360	191 E3	263 R1	54	12
<b>29000</b>	31,70	44		<b>138</b>		<b>88</b>	152	287	339	147 E2	253 R1	54	12
<b>29000</b>	37,93	37		<b>116</b>		<b>82</b>	141	258	306	136 E2	233 R1	54	12
<b>29000</b>	41,12	34		<b>107</b>		<b>79</b>	136	245	292	132 E2	225 R1	54	12
<b>29000</b>	44,71	31		<b>98</b>		<b>76</b>	131	232	277	127 E2	217 R1	54	13
<b>29000</b>	53,85	26		<b>82</b>		<b>72</b>	123	211	253	96 E1	203 R1	54	11
<b>29000</b>	61,21	23		<b>72</b>		<b>69</b>	119	199	240	93 E1	195 R1	54	12
<b>29000</b>	66,05	21		<b>67</b>		<b>67</b>	114	188	228	89 E1	188 R1	54	13
<b>29000</b>	71,53	20		<b>62</b>		<b>64</b>	109	178	216	85 E1	180 R1	54	10
<b>23900</b>	75,55	19		<b>48</b>		<b>66</b>	112	181	219	88 E1	185 R1	54	10
<b>27200</b>	82,31	17		<b>51</b>		<b>57</b>	97	154	187	76 E1	160 R1	54	10
<b>29000</b>	96,53	15	<b>1400</b>	<b>46</b>	<b>HT0924</b>	<b>53</b>	90	156	187	71 E1	149 R1	54	8,6
<b>29000</b>	110,08	13		<b>40</b>		<b>51</b>	86	146	176	68 E1	142 R1	54	8,8
<b>29000</b>	126,09	11		<b>35</b>		<b>48</b>	82	135	164	64 E1	135 R1	54	9,0
<b>29000</b>	145,30	9,6		<b>30</b>		<b>46</b>	78	126	153	61 E1	128 R1	54	9,2
<b>29000</b>	168,79	8,3		<b>26</b>		<b>43</b>	74	114	140	58 E1	121 R1	54	9,4
<b>29000</b>	182,60	7,7		<b>24</b>		<b>42</b>	71	109	134	56 E1	117 R1	54	9,6
<b>29000</b>	202,27	6,9		<b>22</b>		<b>40</b>	68	101	125	53 E1	111 R1	54	6,8
<b>29000</b>	227,04	6,2		<b>20</b>		<b>39</b>	66	97	120	51 E1	108 R1	54	6,8
<b>29000</b>	268,32	5,2		<b>17</b>		<b>36</b>	62	88	110	48 E1	101 R1	54	6,9
<b>29000</b>	290,61	4,8		<b>15</b>		<b>35</b>	59	84	105	47 E1	98 R1	54	4,9
<b>29000</b>	313,72	4,5		<b>14</b>		<b>35</b>	59	82	103	46 E1	97 R1	54	4,9
<b>29000</b>	339,04	4,1		<b>13</b>		<b>32</b>	54	74	93	42 E1	89 R1	54	4,9
<b>33450</b>	7,96	176	<b>1400</b>	<b>629</b>	<b>HT1022</b>	<b>119</b>	442	595	860	761 E5	933 R3	112	9,6
<b>35200</b>	9,25	151		<b>569</b>		<b>128</b>	450	589	853	766 E5	601 R2	117	10
<b>36000</b>	10,81	129		<b>498</b>		<b>130</b>	437	555	807	737 E5	581 R2	124	13
<b>36000</b>	11,74	119		<b>459</b>		<b>129</b>	427	534	778	717 E5	565 R2	127	16
<b>36000</b>	12,78	110		<b>422</b>		<b>127</b>	414	508	744	433 E4	547 R2	132	18
<b>36000</b>	13,79	102		<b>391</b>		<b>133</b>	426	516	758	446 E4	418 R1	136	20
<b>36000</b>	14,89	94		<b>362</b>		<b>133</b>	415	495	729	434 E4	407 R1	139	26
<b>36000</b>	17,52	80		<b>308</b>		<b>125</b>	383	444	659	401 E4	376 R1	148	27
<b>34300</b>	20,12	70		<b>256</b>		<b>122</b>	366	414	618	382 E4	359 R1	153	28
<b>31300</b>	21,60	65		<b>218</b>		<b>122</b>	363	406	609	258 E3	356 R1	153	12
<b>31550</b>	23,36	60		<b>203</b>		<b>117</b>	346	382	575	247 E3	339 R1	153	14
<b>26500</b>	25,55	55		<b>156</b>		<b>103</b>	303	328	497	216 E3	297 R1	153	20
<b>36000</b>	31,01	45	<b>1400</b>	<b>176</b>	<b>HT1023</b>	<b>91</b>	162	296	354	184 E3	251 R1	153	14
<b>36000</b>	34,75	40		<b>157</b>		<b>94</b>	166	296	355	188 E3	256 R1	153	15
<b>36000</b>	39,23	36		<b>139</b>		<b>90</b>	160	278	335	146 E2	246 R1	153	15
<b>36000</b>	46,94	30		<b>116</b>		<b>84</b>	148	250	303	136 E2	228 R1	153	17
<b>36000</b>	50,88	28		<b>108</b>		<b>82</b>	143	239	289	131 E2	220 R1	153	17
<b>36000</b>	55,32	25		<b>99</b>		<b>79</b>	138	227	276	103 E1	212 R1	153	18
<b>36000</b>	66,63	21		<b>82</b>		<b>75</b>	130	206	252	98 E1	199 R1	153	13
<b>36000</b>	75,73	18		<b>72</b>		<b>72</b>	125	194	239	94 E1	191 R1	153	13
<b>36000</b>	81,72	17		<b>67</b>		<b>70</b>	120	184	227	91 E1	184 R1	153	13
<b>36000</b>	88,51	16		<b>62</b>		<b>67</b>	116	175	216	87 E1	177 R1	153	10
<b>29550</b>	93,48	15		<b>48</b>		<b>69</b>	118	177	219	89 E1	181 R1	153	9,9
<b>33650</b>	101,84	14		<b>51</b>		<b>60</b>	103	152	188	78 E1	157 R1	153	10
<b>36000</b>	119,44	12	<b>1400</b>	<b>46</b>	<b>HT1024</b>	<b>56</b>	96	154	188	73 E1	147 R1	153	9,1
<b>36000</b>	136,20	10		<b>40</b>		<b>54</b>	92	144	177	69 E1	140 R1	153	9,2
<b>36000</b>	156,01	9,0		<b>35</b>		<b>51</b>	88	134	165	66 E1	134 R1	153	9,3
<b>36000</b>	179,78	7,8		<b>31</b>		<b>49</b>	83	124	154	63 E1	127 R1	153	9,4
<b>36000</b>	208,84	6,7		<b>26</b>		<b>46</b>	79	113	141	59 E1	120 R1	153	9,5
<b>36000</b>	225,93	6,2		<b>24</b>		<b>44</b>	76	108	135	57 E1	116 R1	153	9,6
<b>36000</b>	250,27	5,6		<b>22</b>		<b>42</b>	72	101	127	55 E1	110 R1	153	6,8
<b>36000</b>	280,91	5,0		<b>20</b>		<b>41</b>	70	97	122	53 E1	107 R1	153	6,9
<b>36000</b>	331,99	4,2		<b>17</b>		<b>39</b>	66	88	112	50 E1	100 R1	153	6,9
<b>36000</b>	359,57	3,9		<b>15</b>		<b>37</b>	64	84	107	48 E1	97 R1	153	4,9
<b>36000</b>	388,17	3,6		<b>14</b>		<b>37</b>	63	82	104	48 E1	96 R1	153	4,9
<b>36000</b>	419,49	3,3		<b>13</b>		<b>34</b>	58	74	95	44 E1	88 R1	153	4,9

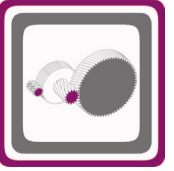


# H Serisi Güç Devir Sayfaları

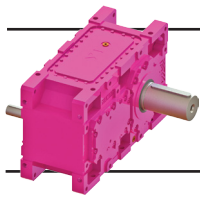
## H Series Performance Tables

### H Serie Leistung und Drehzahlübersicht

$n_1=1400$



Çevrim Oranı Ratio	Çevre Sıcaklığı 30°C için For Ambient Temperature 30°C Für Umgebungstemperatur 30°C						Çevre Sıcaklığı 40°C için For Ambient Temperature 40°C Für Umgebungstemperatur 40°C						Ağırlık Weight	Ölçü Sayfası Dim.Page	Fiyat Kodu Price Ref.
	Termik Güç Pt [kW] Thermal Power Pt [kW] Wärme-Grenzleistungen Pt [kW]						Termik Güç Pt [kW] Thermal Power Pt [kW] Wärme-Grenzleistungen Pt [kW]								
Übersetzung i	Pt <sub>1</sub>	Pt <sub>2</sub>	Pt <sub>3</sub>	Pt <sub>4</sub>	Pt <sub>5</sub>	Pt <sub>6</sub>	Pt <sub>1</sub>	Pt <sub>2</sub>	Pt <sub>3</sub>	Pt <sub>4</sub>	Pt <sub>5</sub>	Pt <sub>6</sub>			
25,06	72	126	292	334	261 E4	218 R1	56	99	280	313	249 E4	241 R2	820	214	HT116
28,08	74	130	293	336	176 E3	223 R1	58	102	281	314	255 E4	182 R1			
31,70	72	125	274	316	170 E3	214 R1	56	98	263	295	157 E3	175 R1			
37,93	67	115	246	284	123 E2	198 R1	52	91	235	265	145 E3	162 R1			
41,12	64	112	234	271	118 E2	191 R1	50	88	223	252	140 E3	156 R1			
44,71	62	108	221	258	114 E2	184 R1	49	85	211	239	135 E3	151 R1			
53,85	59	101	201	235	107 E2	172 R1	46	80	191	218	96 E2	141 R1			
61,21	57	97	189	222	81 E1	166 R1	45	77	180	205	93 E2	136 R1			
66,05	55	94	178	210	78 E1	159 R1	43	74	170	194	89 E2	131 R1			
71,53	52	90	169	200	75 E1	153 R1	41	71	161	184	86 E2	125 R1			
75,55	54	92	171	202	76 E1	157 R1	42	73	163	187	86 E1	129 R1			
82,31	47	80	146	173	66 E1	136 R1	37	63	138	159	57 E1	111 R1			
96,53	44	74	149	174	62 E1	126 R1	34	59	142	161	53 E1	104 R1	835	216	HT117
110,08	42	71	139	163	59 E1	121 R1	33	56	132	151	51 E1	99 R1			
126,09	40	68	129	152	56 E1	115 R1	31	54	122	140	49 E1	94 R1			
145,30	38	64	119	141	53 E1	109 R1	30	51	113	130	46 E1	89 R1			
168,79	36	61	108	128	50 E1	103 R1	28	48	102	118	43 E1	84 R1			
182,60	34	59	103	123	49 E1	99 R1	27	46	97	113	42 E1	82 R1			
202,27	33	56	96	115	46 E1	94 R1	26	44	90	105	40 E1	77 R1			
227,04	32	54	92	110	45 E1	92 R1	25	43	86	101	39 E1	75 R1			
268,32	30	51	83	100	42 E1	86 R1	24	40	78	92	36 E1	71 R1			
290,61	29	49	79	96	41 E1	83 R1	23	39	74	87	35 E1	68 R1			
313,72	28	48	77	94	40 E1	82 R1	23	38	72	85	35 E1	67 R1			
339,04	26	44	69	85	37 E1	75 R1	21	35	65	77	32 E1	62 R1			
7,96	85	353	570	783	737 E5	790 R3	51	267	547	711	715 E5	643 R3	940	218	HT118
9,25	94	362	564	776	742 E5	795 R3	61	276	541	705	721 E5	649 R3			
10,81	97	353	532	734	715 E5	765 R3	65	271	510	666	695 E5	627 R3			
11,74	97	345	511	708	696 E5	477 R2	67	266	490	641	676 E5	610 R3			
12,78	97	335	486	676	673 E5	462 R2	67	259	465	612	653 E5	590 R3			
13,79	102	346	493	689	423 E4	476 R2	71	268	472	623	401 E4	607 R3			
14,89	104	338	473	661	412 E4	463 R2	75	263	453	598	391 E4	377 R2			
17,52	98	312	424	597	380 E4	316 R1	72	244	405	539	361 E4	348 R2			
20,12	96	299	394	560	363 E4	302 R1	71	234	376	504	344 E4	332 R2			
21,60	96	296	387	551	360 E4	300 R1	72	232	370	496	342 E4	330 R2			
23,36	93	283	364	520	343 E4	286 R1	70	222	347	467	326 E4	315 R2			
25,55	82	248	312	448	198 E3	250 R1	62	194	297	402	285 E4	203 R1			
31,01	73	132	282	329	253 E4	212 R1	56	103	270	305	240 E4	232 R2	1000	220	HT119
34,75	75	135	282	330	172 E3	216 R1	58	105	269	306	245 E4	176 R1			
39,23	73	130	265	310	166 E3	208 R1	56	102	252	287	152 E3	169 R1			
46,94	68	121	238	280	121 E2	192 R1	53	95	226	259	141 E3	157 R1			
50,88	66	117	226	267	117 E2	186 R1	51	92	215	247	136 E3	152 R1			
55,32	64	113	215	254	113 E2	179 R1	50	89	204	234	101 E2	146 R1			
66,63	61	107	195	232	85 E1	168 R1	48	84	185	214	95 E2	138 R1			
75,73	59	103	184	220	82 E1	162 R1	46	81	174	202	92 E2	133 R1			
81,72	57	99	174	209	79 E1	156 R1	45	78	165	191	67 E1	128 R1			
88,51	55	95	165	198	76 E1	150 R1	43	75	156	182	65 E1	123 R1			
93,48	56	97	167	201	77 E1	153 R1	44	77	158	184	66 E1	125 R1			
101,84	49	85	143	173	68 E1	133 R1	39	67	135	158	58 E1	109 R1			
119,44	46	79	146	173	63 E1	125 R1	36	63	138	159	54 E1	102 R1	1020	222	HT120
136,20	44	76	137	163	60 E1	119 R1	35	60	129	149	52 E1	97 R1			
156,01	42	72	126	151	58 E1	113 R1	33	57	120	139	49 E1	93 R1			
179,78	40	68	117	141	55 E1	108 R1	31	54	111	129	47 E1	88 R1			
208,84	38	65	106	129	52 E1	102 R1	30	51	100	117	44 E1	83 R1			
225,93	36	63	101	123	50 E1	98 R1	29	50	95	112	43 E1	80 R1			
250,27	35	60	95	116	48 E1	93 R1	27	47	89	105	41 E1	77 R1			
280,91	34	58	91	111	46 E1	91 R1	27	46	85	101	40 E1	74 R1			
331,99	32	54	82	101	43 E1	85 R1	25	43	77	92	37 E1	70 R1			
359,57	31	52	78	97	42 E1	82 R1	24	42	73	87	36 E1	67 R1			
388,17	30	52	76	94	41 E1	81 R1	24	41	71	85	36 E1	67 R1			
419,49	28	48	69	86	38 E1	75 R1	22	38	64	77	33 E1	61 R1			

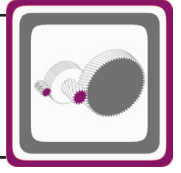


# H Serisi Güç Devir Sayfaları

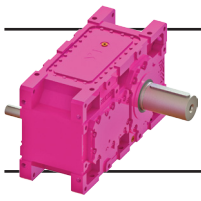
## H Series Performance Tables

### H Serie Leistung und Drehzahlübersicht

$n_1=1400$



Anma Momenti <i>Nominal Torques</i>	Çevrim Oranı <i>Ratio</i>	Çıkış Devri <i>Output Speeds</i>	Giriş Devri <i>Input Speeds</i>	Nominal Güç <i>Nominal Power</i>	Tipi <i>Type</i>	Çevre Sıcaklığı 20°C için <i>For Ambient Temperature 20°C</i> Für Umgebungstemperatur 20°C										Güv. Rad. Yük <i>Per.O. Loads (Output)</i>		Güv. Rad. Yük <i>Per.O. Loads (Input)</i>	
						Termik Güç Pt [kW] <i>Thermal Power Pt [kW]</i> Wärme-Grenzleistungen Pt [kW]										Zul.Querkräfte (Abtrieb)		Zul.Querkräfte (Antrieb)	
						Pt <sub>1</sub>	Pt <sub>2</sub>	Pt <sub>3</sub>	Pt <sub>4</sub>	Pt <sub>5</sub>	Pt <sub>6</sub>	Fqam [kN]		Fqem [kN]					
Ma [Nm]	i	n <sub>2</sub> [r.p.m]	n <sub>1</sub> [r.p.m]	Pn [kW]	Typ														
<b>38650</b>	6,33	221	<b>1400</b>	<b>913</b>	<b>HT1122</b>	<b>139</b>	514	713	1030	1112	E6	1002	R3	63	3,7				
<b>40600</b>	7,31	191		<b>829</b>		<b>163</b>	560	750	1085	877	E5	1074	R3	66	4,6				
<b>42700</b>	8,50	165		<b>750</b>		<b>174</b>	570	741	1072	883	E5	1077	R3	69	4,9				
<b>44600</b>	9,73	144		<b>684</b>		<b>181</b>	570	723	1049	879	E5	696	R2	72	2,6				
<b>45850</b>	10,58	132		<b>647</b>		<b>180</b>	559	699	1016	858	E5	680	R2	73	2,2				
<b>47200</b>	11,55	121		<b>611</b>		<b>178</b>	542	668	974	831	E5	659	R2	75	1,5				
<b>49400</b>	13,29	105		<b>556</b>		<b>181</b>	531	639	934	808	E5	644	R2	78	3,9				
<b>50700</b>	14,44	97		<b>525</b>		<b>178</b>	519	617	904	788	E5	628	R2	80	3,8				
<b>45200</b>	15,52	90		<b>435</b>		<b>179</b>	521	610	899	507	E4	476	R1	92	3,7				
<b>45700</b>	16,73	84		<b>408</b>		<b>173</b>	500	578	854	486	E4	605	R2	94	6,6				
<b>40100</b>	18,95	74		<b>316</b>		<b>169</b>	484	546	813	471	E4	443	R1	92	1,7				
<b>39150</b>	20,48	68		<b>287</b>		<b>145</b>	415	463	692	404	E4	380	R1	99	2,9				
<b>55000</b>	24,28	58	<b>1400</b>	<b>341</b>	<b>HT1123</b>	<b>136</b>	266	440	547	362	E4	448	R2	109	15				
<b>55000</b>	28,15	50		<b>295</b>		<b>130</b>	252	405	507	343	E4	323	R1	116	17				
<b>55000</b>	30,39	46		<b>273</b>		<b>126</b>	244	389	487	332	E4	313	R1	119	18				
<b>55000</b>	32,89	43		<b>253</b>		<b>122</b>	237	372	468	322	E4	304	R1	119	19				
<b>55000</b>	35,67	39		<b>233</b>		<b>119</b>	229	355	447	311	E4	293	R1	119	20				
<b>55000</b>	38,80	36		<b>214</b>		<b>115</b>	221	338	427	300	E4	283	R1	119	20				
<b>55000</b>	42,35	33		<b>197</b>		<b>111</b>	213	321	407	204	E3	272	R1	119	20				
<b>55000</b>	49,09	29		<b>170</b>		<b>106</b>	202	297	378	194	E3	258	R1	119	20				
<b>55000</b>	56,79	25		<b>147</b>		<b>101</b>	193	277	355	153	E2	247	R1	119	21				
<b>55000</b>	62,26	22		<b>134</b>		<b>99</b>	189	266	342	150	E2	241	R1	119	16				
<b>54100</b>	67,38	21		<b>122</b>		<b>95</b>	181	251	325	144	E2	231	R1	119	16				
<b>50700</b>	73,22	19		<b>105</b>		<b>91</b>	173	237	307	137	E2	221	R1	119	16				
<b>55000</b>	87,37	16	<b>1400</b>	<b>96</b>	<b>HT1124</b>	<b>76</b>	144	212	269	95	E1	183	R1	119	14				
<b>55000</b>	97,01	14		<b>86</b>		<b>77</b>	145	209	267	96	E1	185	R1	119	14				
<b>55000</b>	110,99	13		<b>75</b>		<b>73</b>	138	195	250	92	E1	176	R1	119	14				
<b>55000</b>	127,77	11		<b>65</b>		<b>69</b>	131	181	233	87	E1	167	R1	119	14				
<b>55000</b>	148,28	9,4		<b>56</b>		<b>66</b>	124	166	216	82	E1	158	R1	119	15				
<b>55000</b>	160,34	8,7		<b>52</b>		<b>64</b>	120	159	207	80	E1	153	R1	119	15				
<b>55000</b>	192,45	7,3		<b>44</b>		<b>60</b>	113	147	193	75	E1	144	R1	119	8,1				
<b>55000</b>	223,60	6,3		<b>38</b>		<b>56</b>	106	131	175	70	E1	135	R1	119	8,2				
<b>55000</b>	242,29	5,8		<b>35</b>		<b>54</b>	102	125	166	68	E1	130	R1	119	8,2				
<b>55000</b>	272,58	5,1		<b>31</b>		<b>52</b>	99	119	159	66	E1	125	R1	119	5,9				
<b>53400</b>	291,04	4,8		<b>28</b>		<b>52</b>	97	115	155	65	E1	124	R1	119	5,9				
<b>55000</b>	314,22	4,5		<b>27</b>		<b>48</b>	91	106	143	60	E1	115	R1	119	5,9				
<b>49700</b>	8,14	172	<b>1400</b>	<b>911</b>	<b>HT1222</b>	<b>183</b>	697	828	1260	940	E5	1147	R3	152	3,7				
<b>52200</b>	9,40	149		<b>828</b>		<b>202</b>	723	832	1269	967	E5	1176	R3	159	4,6				
<b>54950</b>	10,92	128		<b>751</b>		<b>207</b>	706	795	1213	940	E5	1140	R3	166	4,7				
<b>57350</b>	12,51	112		<b>684</b>		<b>210</b>	692	760	1165	917	E5	732	R2	173	2,6				
<b>58950</b>	13,61	103		<b>647</b>		<b>208</b>	671	729	1120	888	E5	710	R2	173	2,2				
<b>60650</b>	14,85	94		<b>610</b>		<b>204</b>	647	692	1067	854	E5	684	R2	173	1,6				
<b>63600</b>	17,09	82		<b>557</b>		<b>206</b>	627	658	1016	825	E5	663	R2	173	3,9				
<b>65150</b>	18,56	75		<b>525</b>		<b>203</b>	611	634	982	803	E5	646	R2	173	3,8				
<b>58100</b>	19,95	70		<b>435</b>		<b>206</b>	613	626	975	525	E4	496	R1	173	3,7				
<b>58750</b>	21,52	65		<b>408</b>		<b>199</b>	587	593	926	504	E4	620	R2	173	6,6				
<b>51550</b>	24,36	57		<b>317</b>		<b>195</b>	567	561	882	487	E4	460	R1	173	1,7				
<b>50300</b>	26,33	53		<b>287</b>		<b>168</b>	488	476	753	419	E4	396	R1	173	2,9				
<b>70000</b>	31,22	45	<b>1400</b>	<b>338</b>	<b>HT1223</b>	<b>155</b>	306	451	577	375	E4	459	R2	173	15				
<b>70000</b>	36,20	39		<b>292</b>		<b>148</b>	290	416	535	355	E4	335	R1	173	17				
<b>70000</b>	39,08	36		<b>271</b>		<b>144</b>	281	399	515	344	E4	326	R1	173	18				
<b>70000</b>	42,28	33		<b>250</b>		<b>140</b>	273	382	494	333	E4	315	R1	173	19				
<b>70000</b>	45,86	31		<b>231</b>		<b>136</b>	264	365	474	322	E4	305	R1	173	20				
<b>70000</b>	49,89	28		<b>212</b>		<b>131</b>	254	348	452	225	E3	294	R1	173	21				
<b>70000</b>	54,45	26		<b>195</b>		<b>127</b>	245	331	431	217	E3	283	R1	173	20				
<b>70000</b>	63,11	22		<b>168</b>		<b>121</b>	232	306	401	205	E3	268	R1	173	20				
<b>70000</b>	73,01	19		<b>146</b>		<b>116</b>	222	285	377	165	E2	256	R1	173	21				
<b>70000</b>	80,05	17		<b>133</b>		<b>113</b>	217	274	364	162	E2	251	R1	173	16				
<b>69550</b>	86,63	16		<b>122</b>		<b>109</b>	208	260	346	133	E1	240	R1	173	16				
<b>65200</b>	94,14	15		<b>105</b>		<b>104</b>	199	245	327	127	E1	230	R1	173	16				

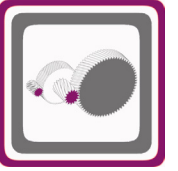


# H Serisi Güç Devir Sayfaları

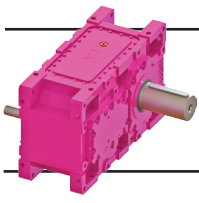
## H Series Performance Tables

### H Serie Leistung und Drehzahlübersicht

$n_1=1400$



Çevrim Oranı Ratio	Çevre Sıcaklığı 30°C için For Ambient Temperature 30°C Für Umgebungstemperatur 30°C						Çevre Sıcaklığı 40°C için For Ambient Temperature 40°C Für Umgebungstemperatur 40°C						Ağırlık Weight	Ölçü Sayfası Dim.Page	Fiyat Kodu Price Ref.			
	Termik Güç Pt [kW] Thermal Power Pt [kW] Wärme-Grenzleistungen Pt [kW]						Termik Güç Pt [kW] Thermal Power Pt [kW] Wärme-Grenzleistungen Pt [kW]									Gewicht [kg]	Maße Seite	Preis No.
Übersetzung i	Pt <sub>1</sub>	Pt <sub>2</sub>	Pt <sub>3</sub>	Pt <sub>4</sub>	Pt <sub>5</sub>	Pt <sub>6</sub>	Pt <sub>1</sub>	Pt <sub>2</sub>	Pt <sub>3</sub>	Pt <sub>4</sub>	Pt <sub>5</sub>	Pt <sub>6</sub>	G <sub>1</sub>	M	P			
6,33	100	409	684	938	1084	E6 1121 R4	62	309	656	851	1059	E6 1044 R5				1200	224	HT121
7,31	120	450	719	987	847	E5 907 R3	80	343	690	896	1134	E6 978 R4						
8,50	132	460	710	976	853	E5 912 R3	91	354	681	886	825	E5 983 R4						
9,73	139	462	692	955	849	E5 907 R3	99	358	664	866	822	E5 742 R3						
10,58	140	454	669	924	829	E5 886 R3	100	353	641	838	802	E5 725 R3						
11,55	139	441	639	885	803	E5 857 R3	101	344	612	801	777	E5 703 R3						
13,29	143	434	611	849	781	E5 834 R3	107	340	585	768	757	E5 685 R3						
14,44	142	424	590	821	763	E5 532 R2	107	333	564	743	739	E5 669 R3						
15,52	143	426	582	815	478	E4 534 R2	108	335	557	736	741	E5 671 R3						
16,73	139	409	551	774	733	E5 512 R2	105	322	527	699	710	E5 643 R3						
18,95	135	396	520	735	444	E4 496 R2	103	312	497	662	420	E4 406 R2						
20,48	117	340	441	626	381	E4 426 R2	89	268	420	563	360	E4 348 R2						
24,28	110	217	420	506	540	E5 380 R2	84	170	401	467	523	E5 474 R3	1300	226	HT122			
28,15	105	206	386	468	323	E4 359 R2	81	161	368	431	304	E4 448 R3						
30,39	102	200	370	449	313	E4 349 R2	79	157	353	414	295	E4 285 R2						
32,89	99	194	354	431	303	E4 256 R1	77	152	337	396	286	E4 276 R2						
35,67	96	188	338	412	293	E4 248 R1	75	148	321	379	276	E4 267 R2						
38,80	93	181	321	393	283	E4 239 R1	72	142	305	361	266	E4 258 R2						
42,35	91	175	305	374	272	E4 230 R1	71	138	290	343	257	E4 248 R2						
49,09	86	166	281	347	177	E3 218 R1	68	131	267	317	243	E4 178 R1						
56,79	83	159	262	325	169	E3 209 R1	65	125	248	296	154	E3 170 R1						
62,26	81	155	251	313	166	E3 204 R1	64	123	238	285	151	E3 167 R1						
67,38	78	149	237	296	128	E2 196 R1	61	118	224	270	145	E3 160 R1						
73,22	75	143	223	280	122	E2 187 R1	59	113	211	254	138	E3 153 R1						
87,37	62	118	201	247	102	E2 155 R1	49	94	191	226	115	E3 127 R1				1315	228	HT123
97,01	63	120	198	245	103	E2 157 R1	50	95	188	224	91	E2 128 R1						
110,99	60	114	184	229	79	E1 149 R1	47	90	174	209	86	E2 122 R1						
127,77	57	108	170	213	75	E1 141 R1	45	86	161	194	82	E2 116 R1						
148,28	54	102	157	197	71	E1 133 R1	42	81	148	179	60	E1 109 R1						
160,34	52	99	150	189	69	E1 129 R1	41	78	141	171	59	E1 106 R1						
192,45	49	93	138	175	65	E1 122 R1	39	74	130	158	56	E1 100 R1						
223,60	46	87	123	158	61	E1 114 R1	37	69	115	142	52	E1 93 R1						
242,29	45	84	117	150	59	E1 110 R1	35	67	109	135	50	E1 90 R1						
272,58	43	81	111	144	57	E1 106 R1	34	64	104	129	48	E1 87 R1						
291,04	43	80	107	140	56	E1 105 R1	34	64	100	125	48	E1 86 R1						
314,22	40	75	99	129	52	E1 98 R1	31	59	92	116	44	E1 80 R1						
8,14	129	556	788	1136	901	E5 964 R3	75	419	750	1018	1197	E6 1033 R4	1620	230	HT124			
9,40	147	579	791	1143	928	E5 992 R3	92	441	753	1025	891	E5 1061 R4						
10,92	154	569	755	1093	903	E5 964 R3	102	437	719	979	867	E5 784 R3						
12,51	159	559	722	1049	881	E5 940 R3	109	431	687	939	847	E5 766 R3						
13,61	159	544	692	1007	853	E5 910 R3	111	421	658	902	820	E5 742 R3						
14,85	157	525	657	959	821	E5 875 R3	112	408	624	858	790	E5 715 R3						
17,09	162	511	625	914	793	E5 559 R2	119	399	593	817	763	E5 692 R3						
18,56	160	499	602	882	772	E5 545 R2	119	390	571	788	743	E5 674 R3						
19,95	163	501	594	875	491	E4 546 R2	121	392	563	780	744	E5 676 R3						
21,52	158	480	562	831	740	E5 523 R2	119	377	532	740	712	E5 647 R3						
24,36	155	465	530	789	456	E4 507 R2	118	365	502	702	427	E4 625 R3						
26,33	135	400	450	674	392	E4 436 R2	102	315	426	599	367	E4 537 R3						
31,22	125	250	428	529	545	E5 388 R2	95	196	406	484	524	E5 477 R3				1710	232	HT125
36,20	119	237	393	490	331	E4 367 R2	92	186	373	447	310	E4 451 R3						
39,08	116	230	377	471	322	E4 356 R2	90	181	357	429	301	E4 291 R2						
42,28	113	223	361	452	312	E4 266 R1	87	175	341	411	291	E4 282 R2						
45,86	110	216	345	432	301	E4 257 R1	85	170	326	393	282	E4 273 R2						
49,89	106	208	328	412	290	E4 248 R1	82	164	310	375	272	E4 263 R2						
54,45	103	201	312	393	280	E4 239 R1	81	159	294	357	262	E4 253 R2						
63,11	98	191	288	365	186	E3 226 R1	77	150	271	330	248	E4 184 R1						
73,01	95	182	268	342	178	E3 216 R1	74	144	252	309	160	E3 176 R1						
80,05	93	178	257	330	143	E2 211 R1	73	141	241	297	157	E3 172 R1						
86,63	89	171	243	313	137	E2 203 R1	70	135	228	282	150	E3 165 R1						
94,14	85	164	229	296	131	E2 194 R1	67	130	215	266	144	E3 158 R1						

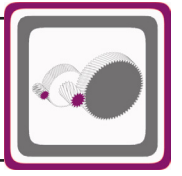


# H Serisi Güç Devir Sayfaları

## H Series Performance Tables

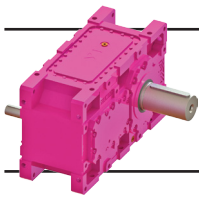
### H Serie Leistung und Drehzahlübersicht

$n_1=1400$



Anma Momenti Nominal Torques	Çevrim Oranı Ratio	Çıkış Devri Output Speeds	Giriş Devri Input Speeds	Nominal Güç Nominal Power	Tipi Type	Çevre Sıcaklığı 20°C için For Ambient Temperature 20°C Für Umgebungstemperatur 20°C						Güv. Rad. Yük Çıkış Per.O. Loads (Output)		Güv. Rad. Yük Giriş Per.O. Loads (Input)	
						Termik Güç Pt [kW] Thermal Power Pt [kW] Wärme-Grenzleitungen Pt [kW]						Zul.Querkräfte (Abtrieb) Fqam [kN]		Zul.Querkräfte (Antrieb) Fqem [kN]	
Nenn Drehmoment Ma [Nm]	Übersetzung i	Abtriebswelle Drehzahlen n <sub>2</sub> [r.p.m]	Antriebswelle Drehzahlen n <sub>1</sub> [r.p.m]	Nenn-Leistung Pn [kW]	Typ	Pt <sub>1</sub> 	Pt <sub>2</sub> 	Pt <sub>3</sub> 	Pt <sub>4</sub> 	Pt <sub>5</sub> 	Pt <sub>6</sub> 				
<b>70000</b>	112,33	12	<b>1400</b>	<b>95</b>	<b>HT1224</b>	<b>87</b>	165	218	286	105	E1	191	R1	173	14
<b>70000</b>	124,73	11		<b>85</b>		<b>88</b>	167	216	284	106	E1	193	R1	173	14
<b>70000</b>	142,71	9,8		<b>74</b>		<b>83</b>	159	201	267	101	E1	183	R1	173	14
<b>70000</b>	164,28	8,5		<b>65</b>		<b>79</b>	151	187	249	96	E1	174	R1	173	15
<b>70000</b>	190,64	7,3		<b>56</b>		<b>75</b>	142	172	231	91	E1	164	R1	173	15
<b>70000</b>	206,15	6,8		<b>52</b>		<b>72</b>	138	165	222	88	E1	159	R1	173	15
<b>70000</b>	247,43	5,7		<b>43</b>		<b>69</b>	130	152	206	83	E1	150	R1	173	8,1
<b>70000</b>	287,49	4,9		<b>37</b>		<b>64</b>	122	137	188	78	E1	140	R1	173	8,2
<b>70000</b>	311,52	4,5		<b>34</b>		<b>62</b>	117	130	179	75	E1	135	R1	173	8,2
<b>70000</b>	350,46	4,0		<b>31</b>		<b>60</b>	113	124	171	73	E1	130	R1	173	5,9
<b>68700</b>	374,19	3,7		<b>28</b>		<b>59</b>	112	120	167	72	E1	129	R1	173	5,9
<b>70000</b>	404,00	3,5		<b>27</b>		<b>55</b>	104	111	155	67	E1	120	R1	173	5,9
<b>70700</b>	6,62	211	<b>1400</b>	<b>1594</b>	<b>HT1322</b>	<b>193</b>	1229	1014	1898	1910	E7	1658	R4	176	6,9
<b>74050</b>	7,57	185		<b>1458</b>		<b>228</b>	1290	1052	1953	1462	E6	1726	R4	183	7,5
<b>77650</b>	8,72	161		<b>1328</b>		<b>252</b>	1303	1053	1943	1473	E6	1339	R3	190	7,4
<b>79600</b>	9,38	149		<b>1265</b>		<b>260</b>	1294	1035	1912	1461	E6	1329	R3	194	7,0
<b>81600</b>	10,12	138		<b>1202</b>		<b>266</b>	1275	1013	1870	1438	E6	1309	R3	195	6,4
<b>83750</b>	10,94	128		<b>1142</b>		<b>269</b>	1247	984	1817	1405	E6	1281	R3	195	5,5
<b>87050</b>	12,27	114		<b>1058</b>		<b>283</b>	1239	963	1779	1064	E5	1272	R3	195	5,4
<b>89200</b>	13,22	106		<b>1007</b>		<b>280</b>	1199	924	1712	1030	E5	1231	R3	195	5,5
<b>86350</b>	15,24	92		<b>846</b>		<b>274</b>	1136	858	1601	977	E5	1166	R3	195	5,7
<b>73900</b>	17,20	81		<b>641</b>		<b>273</b>	1107	822	1545	953	E5	1136	R3	195	5,8
<b>74700</b>	18,60	75		<b>600</b>		<b>266</b>	1058	779	1467	911	E5	744	R2	195	11
<b>73300</b>	20,21	69		<b>543</b>		<b>233</b>	915	666	1262	788	E5	939	R3	195	21
<b>90000</b>	24,94	56	<b>1400</b>	<b>543</b>	<b>HT1323</b>	<b>208</b>	456	601	807	681	E5	557	R2	195	28
<b>90000</b>	28,96	48		<b>468</b>		<b>202</b>	438	566	763	653	E5	534	R2	195	31
<b>90000</b>	33,87	41		<b>401</b>		<b>192</b>	412	521	706	417	E4	502	R2	195	34
<b>90000</b>	36,76	38		<b>369</b>		<b>187</b>	399	498	678	403	E4	383	R1	195	36
<b>90000</b>	40,01	35		<b>340</b>		<b>181</b>	384	473	645	388	E4	369	R1	195	37
<b>90000</b>	43,18	32		<b>314</b>		<b>183</b>	387	471	645	391	E4	372	R1	195	38
<b>90000</b>	46,62	30		<b>291</b>		<b>184</b>	381	456	624	384	E4	366	R1	195	28
<b>90000</b>	54,87	26		<b>248</b>		<b>171</b>	352	412	568	268	E3	339	R1	195	28
<b>90000</b>	63,00	22		<b>216</b>		<b>163</b>	335	385	533	220	E2	322	R1	195	29
<b>90000</b>	67,63	21		<b>201</b>		<b>161</b>	330	375	522	217	E2	317	R1	195	20
<b>90000</b>	73,16	19		<b>186</b>		<b>155</b>	316	355	495	208	E2	304	R1	195	20
<b>81300</b>	80,02	17		<b>154</b>		<b>140</b>	285	316	443	188	E2	274	R1	195	20
<b>90000</b>	97,12	14	<b>1400</b>	<b>140</b>	<b>HT1324</b>	<b>117</b>	243	288	397	139	E1	233	R1	195	18
<b>90000</b>	108,82	13		<b>125</b>		<b>118</b>	244	284	393	139	E1	234	R1	195	18
<b>90000</b>	122,85	11		<b>111</b>		<b>113</b>	234	268	373	134	E1	225	R1	195	19
<b>90000</b>	147,00	9,5		<b>93</b>		<b>105</b>	217	243	341	124	E1	209	R1	195	19
<b>90000</b>	159,35	8,8		<b>86</b>		<b>102</b>	210	232	327	120	E1	202	R1	195	19
<b>90000</b>	173,25	8,1		<b>79</b>		<b>99</b>	203	222	313	116	E1	195	R1	195	19
<b>90000</b>	208,68	6,7		<b>66</b>		<b>96</b>	193	205	291	112	E1	185	R1	195	12
<b>90000</b>	237,17	5,9		<b>58</b>		<b>92</b>	185	193	276	108	E1	178	R1	195	12
<b>90000</b>	255,93	5,5		<b>54</b>		<b>89</b>	179	184	264	104	E1	172	R1	195	12
<b>90000</b>	277,20	5,1		<b>50</b>		<b>86</b>	172	176	253	100	E1	166	R1	195	9,0
<b>90000</b>	292,76	4,8		<b>47</b>		<b>86</b>	174	176	254	101	E1	168	R1	195	9,1
<b>90000</b>	318,93	4,4		<b>43</b>		<b>78</b>	156	156	226	91	E1	150	R1	195	9,2
<b>85450</b>	8,01	175	<b>1400</b>	<b>1589</b>	<b>HT1422</b>	<b>269</b>	1504	1187	2240	1614	E6	1902	R4	201	7,1
<b>89550</b>	9,16	153		<b>1455</b>		<b>296</b>	1516	1183	2223	1625	E6	1479	R3	209	7,6
<b>93900</b>	10,55	133		<b>1326</b>		<b>310</b>	1488	1149	2155	1592	E6	1451	R3	218	7,5
<b>96250</b>	11,35	123		<b>1263</b>		<b>313</b>	1460	1117	2099	1562	E6	1425	R3	222	7,1
<b>98700</b>	12,24	114		<b>1201</b>		<b>314</b>	1424	1083	2036	1523	E6	1390	R3	227	6,5
<b>101250</b>	13,24	106		<b>1140</b>		<b>311</b>	1382	1043	1964	1477	E6	1349	R3	233	5,7
<b>105250</b>	14,84	94		<b>1057</b>		<b>319</b>	1361	1011	1908	1115	E5	1329	R3	241	5,4
<b>107850</b>	15,99	88		<b>1006</b>		<b>312</b>	1311	967	1829	1075	E5	1280	R3	246	5,5
<b>104500</b>	18,44	76		<b>846</b>		<b>300</b>	1234	892	1703	1013	E5	1205	R3	259	5,6
<b>89350</b>	20,80	67		<b>641</b>		<b>297</b>	1199	852	1639	985	E5	807	R2	265	5,7
<b>90300</b>	22,50	62		<b>599</b>		<b>288</b>	1145	807	1555	941	E5	771	R2	265	8,8
<b>88650</b>	24,44	57		<b>543</b>		<b>251</b>	987	687	1334	812	E5	665	R2	265	23



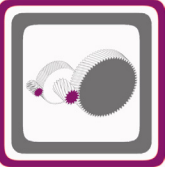


# H Serisi Güç Devir Sayfaları

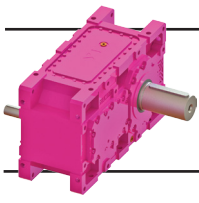
## H Series Performance Tables

### H Serie Leistung und Drehzahlübersicht

$n_1=1400$



Çevrim Oranı Ratio	Çevre Sıcaklığı 30°C için For Ambient Temperature 30°C Für Umgebungstemperatur 30°C						Çevre Sıcaklığı 40°C için For Ambient Temperature 40°C Für Umgebungstemperatur 40°C						Ağırlık Weight	Ölçü Sayfası Dim.Page	Fiyat Kodu Price Ref.
	Termik Güç Pt [kW] Thermal Power Pt [kW] Wärme-Grenzleistungen Pt [kW]						Termik Güç Pt [kW] Thermal Power Pt [kW] Wärme-Grenzleistungen Pt [kW]								
Übersetzung i	Pt <sub>1</sub>	Pt <sub>2</sub>	Pt <sub>3</sub>	Pt <sub>4</sub>	Pt <sub>5</sub>	Pt <sub>6</sub>	Pt <sub>1</sub>	Pt <sub>2</sub>	Pt <sub>3</sub>	Pt <sub>4</sub>	Pt <sub>5</sub>	Pt <sub>6</sub>	Gewicht [kg]	Maße Seite	Preis No.
112,33 124,73 142,71 164,28 190,64 206,15 247,43 287,49 311,52 350,46 374,19 404,00	71 72 68 65 61 59 56 53 51 49 49 45	136 137 131 124 117 113 107 100 96 93 92 86	206 203 189 175 161 154 142 127 121 115 111 103	260 258 242 225 209 200 186 168 160 153 149 138	109 E2 91 E1 87 E1 83 E1 78 E1 76 E1 72 E1 67 E1 64 E1 62 E1 61 E1 57 E1	161 R1 163 R1 155 R1 147 R1 138 R1 134 R1 127 R1 118 R1 114 R1 110 R1 109 R1 101 R1	56 57 54 51 48 47 45 42 40 39 38 36	108 109 104 98 93 90 85 79 77 74 73 68	194 191 178 164 151 144 132 118 112 106 103 95	236 234 218 203 188 180 166 150 143 136 133 122	95 E2 96 E2 92 E2 70 E1 66 E1 64 E1 60 E1 56 E1 54 E1 53 E1 52 E1 48 E1	131 R1 133 R1 126 R1 120 R1 113 R1 109 R1 104 R1 97 R1 93 R1 90 R1 89 R1 83 R1	1740	234	HT126
6,62 7,57 8,72 9,38 10,12 10,94 12,27 13,22 15,24 17,20 18,60 20,21	121 153 178 187 195 200 216 215 213 214 211 185	982 1038 1055 1049 1036 1015 1013 982 932 909 869 752	958 995 997 980 959 931 911 875 811 776 735 628	1672 1723 1716 1689 1652 1605 1572 1512 1413 1361 1292 1111	1861 E7 1932 E7 1421 E6 1409 E6 1388 E6 1357 E6 1347 E6 1303 E6 932 E5 908 E5 869 E5 752 E5	1586 R5 1653 R5 1465 R4 1453 R4 1430 R4 1398 R4 1077 R3 1043 R3 990 R3 965 R3 923 R3 799 R3	51 80 105 115 124 132 150 152 154 157 156 138	743 794 814 812 805 791 795 771 734 717 686 594	907 942 944 928 908 882 863 828 767 733 694 592	1459 1506 1502 1477 1446 1405 1375 1322 1234 1187 1126 968	1816 E7 1886 E7 1373 E6 1362 E6 1341 E6 1312 E6 1303 E6 1260 E6 889 E5 867 E5 830 E5 718 E5	1280 R5 1342 R5 1355 R5 1344 R5 1324 R5 1142 R4 1137 R4 1101 R4 1044 R4 790 R3 756 R3 655 R3	2510	236	HT127
24,94 28,96 33,87 36,76 40,01 43,18 46,62 54,87 63,00 67,63 73,16 80,02	164 160 153 149 145 147 150 140 133 132 127 117	371 357 337 326 314 316 313 290 275 271 260 239	567 533 490 469 444 442 428 386 360 351 332 300	733 692 639 613 583 583 563 512 480 469 445 404	648 E5 621 E5 584 E5 372 E4 358 E4 361 E4 355 E4 329 E4 228 E3 225 E3 215 E3 198 E3	688 R3 659 R3 423 R2 409 R2 394 R2 397 R2 308 R1 285 R1 271 R1 267 R1 256 R1 235 R1	122 120 116 113 110 112 117 109 104 104 100 90	289 279 263 255 246 248 247 229 218 215 206 186	535 503 461 441 417 415 402 362 337 328 310 275	663 625 577 552 525 524 506 459 430 419 397 354	617 E5 592 E5 556 E5 537 E5 518 E5 333 E4 328 E4 304 E4 289 E4 285 E4 191 E3 173 E3	562 R3 539 R3 507 R3 490 R3 472 R3 323 R2 319 R2 295 R2 220 R1 217 R1 208 R1 188 R1	2710	237	HT128
97,12 108,82 122,85 147,00 159,35 173,25 208,68 237,17 255,93 277,20 292,76 318,93	95 96 92 86 83 80 78 75 73 70 71 64	199 200 192 178 173 167 159 153 147 142 144 129	270 266 251 227 216 206 190 179 171 163 163 144	358 354 335 306 293 280 260 246 236 225 226 201	164 E3 138 E2 113 E1 105 E1 102 E1 99 E1 95 E1 92 E1 89 E1 85 E1 86 E1 77 E1	196 R1 197 R1 189 R1 175 R1 170 R1 164 R1 156 R1 150 R1 145 R1 140 R1 141 R1 127 R1	74 74 71 67 65 63 62 60 58 56 56 51	157 157 151 141 136 132 126 121 117 113 114 102	253 249 234 212 201 192 177 166 158 150 151 133	321 317 300 273 261 249 231 218 209 199 200 177	145 E3 146 E3 114 E2 106 E2 84 E1 82 E1 80 E1 77 E1 74 E1 71 E1 72 E1 65 E1	158 R1 159 R1 153 R1 142 R1 138 R1 133 R1 127 R1 122 R1 118 R1 114 R1 115 R1 103 R1	2760	238	HT129
8,01 9,16 10,55 11,35 12,24 13,24 14,84 15,99 18,44 20,80 22,50 24,44	183 209 227 232 234 235 245 241 234 233 228 199	1210 1227 1208 1188 1161 1127 1114 1074 1012 984 940 811	1120 1117 1085 1055 1022 984 954 912 840 802 759 646	1971 1959 1899 1850 1794 1730 1681 1610 1497 1440 1365 1170	2122 E7 1563 E6 1533 E6 1504 E6 1467 E6 1423 E6 1059 E5 1021 E5 963 E5 937 E5 895 E5 772 E5	1601 R4 1612 R4 1579 R4 1549 R4 1511 R4 1466 R4 1125 R3 1084 R3 1022 R3 994 R3 949 R3 819 R3	97 124 144 151 156 160 173 172 169 171 169 169 149	926 946 938 924 905 880 874 844 797 776 742 640	1058 1055 1026 996 965 930 901 860 791 755 714 607	1718 1708 1657 1614 1565 1509 1465 1403 1302 1251 1184 1015	2068 E7 1506 E6 1478 E6 1450 E6 1415 E6 1373 E6 1352 E6 1302 E6 916 E5 892 E5 852 E5 735 E5	1474 R5 1487 R5 1459 R5 1264 R4 1234 R4 1198 R4 1182 R4 1140 R4 1074 R4 813 R3 777 R3 670 R3	2750	239	HT130

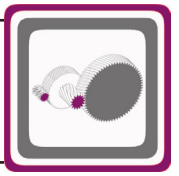


# H Serisi Güç Devir Sayfaları

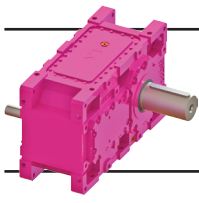
## H Series Performance Tables

### H Serie Leistung und Drehzahlübersicht

**n<sub>1</sub>=1400**



Anma Momenti <i>Nominal Torques</i>	Çevrim Oranı <i>Ratio</i>	Çıkış Devri <i>Output Speeds</i>	Giriş Devri <i>Input Speeds</i>	Nominal Güç <i>Nominal Power</i>	Tipi <i>Type</i>	Çevre Sıcaklığı 20°C için <i>For Ambient Temperature 20°C</i> Für Umgebungstemperatur 20°C						Güv. Rad. Yük Çıkış <i>Per.O. Loads (Output)</i>	Güv. Rad. Yük Giriş <i>Per.O. Loads (Input)</i>		
						Termik Güç Pt [kW] <i>Thermal Power Pt [kW]</i> Wärme-Grenzleistungen Pt [kW]								Zul.Querkräfte (Abtrieb) <i>Fqam [kN]</i>	Zul.Querkräfte (Antrieb) <i>Fqem [kN]</i>
						Pt <sub>1</sub>	Pt <sub>2</sub>	Pt <sub>3</sub>	Pt <sub>4</sub>	Pt <sub>5</sub>	Pt <sub>6</sub>				
Ma [Nm]	i	n <sub>2</sub> [r.p.m]	n <sub>1</sub> [r.p.m]	Pn [kW]	Typ							Fqam [kN]	Fqem [kN]		
110000	30,17	46	1400	549	HT1423	225	491	620	842	701	E5	575	R2	265	27
110000	35,03	40		473		218	471	584	797	671	E5	552	R2	265	31
110000	40,97	34		405		207	443	537	737	433	E4	412	R1	265	34
110000	44,47	31		373		201	428	514	707	418	E4	398	R1	265	35
110000	48,40	29		343		195	413	488	674	403	E4	384	R1	265	37
110000	52,24	27		318		197	416	486	674	406	E4	387	R1	265	37
110000	56,40	25		294		198	408	470	651	303	E3	380	R1	265	28
110000	66,38	21		251		184	377	425	592	281	E3	351	R1	265	29
110000	76,21	18		218		175	358	397	557	232	E2	334	R1	265	29
110000	81,82	17		204		173	353	387	545	229	E2	329	R1	265	20
110000	88,50	16		188		166	339	366	517	194	E1	315	R1	265	20
98300	96,80	14		154		150	305	326	462	175	E1	284	R1	265	20
110000	117,49	12	1400	142	HT1424	126	260	297	413	147	E1	242	R1	265	18
110000	131,63	11		127		126	261	293	410	148	E1	243	R1	265	18
110000	148,61	9,4		112		122	250	276	389	142	E1	233	R1	265	19
110000	177,82	7,9		94		113	232	251	356	132	E1	216	R1	265	19
110000	192,76	7,3		87		110	225	239	341	128	E1	209	R1	265	19
110000	209,57	6,7		80		106	217	229	327	124	E1	202	R1	265	19
110000	252,44	5,5		66		102	206	211	304	119	E1	192	R1	265	12
110000	286,90	4,9		58		98	198	199	288	114	E1	184	R1	265	12
110000	309,60	4,5		54		95	191	190	276	110	E1	178	R1	265	12
110000	335,32	4,2		50		92	184	181	264	106	E1	172	R1	265	9,1
109800	354,14	4,0		47		93	186	182	266	107	E1	173	R1	265	9,1
110000	385,80	3,6		44		83	167	161	236	96	E1	155	R1	265	9,1
111350	6,63	211	1400	2510	HT1522	191	1499	1105	2254	1926	E7	1900	R5	235	12
115650	7,44	188		2317		254	1669	1230	2464	2126	E7	2099	R5	235	13
121550	8,63	162		2100		307	1716	1255	2482	2170	E7	2143	R5	235	13
124750	9,32	150		1995		326	1715	1251	2460	2161	E7	2135	R5	235	13
129250	10,32	136		1868		338	1667	1210	2368	2094	E7	2068	R5	235	16
132800	11,20	125		1769		345	1631	1177	2300	2045	E7	2020	R5	235	14
136000	12,04	116		1684		369	1687	1211	2366	2112	E7	1854	R4	235	13
139150	12,92	108		1606		369	1644	1171	2291	2056	E7	1806	R4	235	12
146050	15,01	93		1452		363	1538	1081	2119	1919	E7	1688	R4	235	7,2
149850	16,27	86		1376		355	1475	1028	2021	1839	E7	1618	R4	235	4,4
150000	17,87	78		1254		352	1437	987	1952	1355	E6	1575	R4	235	12
148200	19,32	72		1149		326	1313	894	1773	1634	E7	1439	R4	235	16
150000	24,15	58	1400	934	HT1523	304	708	796	1145	1048	E6	1212	R4	235	17
150000	27,88	50		809		298	687	757	1095	1015	E6	933	R3	235	22
150000	32,39	43		697		284	649	703	1021	957	E6	881	R3	235	27
150000	37,09	38		609		274	622	660	966	717	E5	843	R3	235	29
150000	40,34	35		561		265	600	631	925	692	E5	813	R3	235	31
150000	44,03	32		514		256	577	600	883	666	E5	555	R2	235	33
150000	50,66	28		447		246	553	565	835	637	E5	532	R2	235	46
150000	55,04	25		412		240	537	543	805	619	E5	517	R2	235	46
150000	59,16	24		383		238	532	532	792	435	E4	416	R1	235	46
150000	63,80	22		356		230	512	506	757	419	E4	401	R1	235	34
149800	72,24	19		314		222	493	479	721	403	E4	386	R1	235	34
146150	78,06	18		284		200	444	426	644	363	E4	348	R1	235	34
150000	92,57	15	1400	245	HT1524	181	402	410	605	257	E3	314	R1	235	24
150000	107,33	13		211		172	380	380	565	215	E2	298	R1	235	27
150000	115,88	12		196		167	369	366	546	209	E2	289	R1	235	28
150000	125,38	11		181		162	358	351	526	183	E1	281	R1	235	29
150000	135,99	10		167		157	347	337	506	177	E1	272	R1	235	29
150000	147,93	9,5		154		152	335	322	486	171	E1	263	R1	235	29
150000	161,46	8,7		141		147	323	307	465	166	E1	254	R1	235	20
150000	187,15	7,5		122		139	307	286	436	157	E1	240	R1	235	20
150000	216,50	6,5		105		133	293	266	411	150	E1	230	R1	235	20
150000	237,37	5,9		96		130	285	257	397	146	E1	224	R1	235	15
150000	256,87	5,5		89		125	275	245	381	141	E1	216	R1	235	15
150000	279,15	5,0		82		120	264	232	363	136	E1	207	R1	235	15

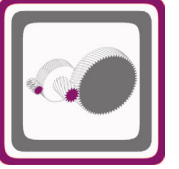


# H Serisi Güç Devir Sayfaları

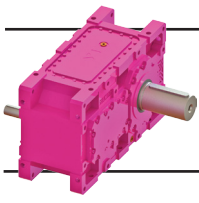
## H Series Performance Tables

### H Serie Leistung und Drehzahlübersicht

$n_1=1400$



Çevrim Oranı <i>Ratio</i>	Çevre Sıcaklığı 30°C için <i>For Ambient Temperature 30°C</i> Für Umgebungstemperatur 30°C						Çevre Sıcaklığı 40°C için <i>For Ambient Temperature 40°C</i> Für Umgebungstemperatur 40°C						Ağırlık <i>Weight</i>	Ölçü Sayfası <i>Dim.Page</i>	Fiyat Kodu <i>Price Ref.</i>				
	Termik Güç Pt [kW] <i>Thermal Power Pt [kW]</i> Wärme-Grenzleistungen Pt [kW]						Termik Güç Pt [kW] <i>Thermal Power Pt [kW]</i> Wärme-Grenzleistungen Pt [kW]									Gewicht [kg]	Maße Seite	Preis No.	
Übersetzung <i>i</i>	Pt <sub>1</sub>	Pt <sub>2</sub>	Pt <sub>3</sub>	Pt <sub>4</sub>	Pt <sub>5</sub>	Pt <sub>6</sub>	Pt <sub>1</sub>	Pt <sub>2</sub>	Pt <sub>3</sub>	Pt <sub>4</sub>	Pt <sub>5</sub>	Pt <sub>6</sub>							
30,17	<b>178</b>	399	583	762	665	E5	705	R3	<b>132</b>	310	548	687	631	E5	576	R3	2950	240	HT131
35,03	<b>174</b>	384	548	720	637	E5	675	R3	<b>131</b>	299	515	648	605	E5	552	R3			
40,97	<b>166</b>	362	504	665	598	E5	437	R2	<b>126</b>	283	473	597	568	E5	519	R3			
44,47	<b>161</b>	350	482	638	384	E4	422	R2	<b>123</b>	274	452	572	549	E5	501	R3			
48,40	<b>156</b>	337	457	607	370	E4	407	R2	<b>119</b>	264	427	544	529	E5	483	R3			
52,24	<b>158</b>	340	455	606	373	E4	323	R1	<b>121</b>	267	426	543	343	E4	332	R2			
56,40	<b>161</b>	335	440	586	367	E4	319	R1	<b>125</b>	265	411	524	337	E4	328	R2			
66,38	<b>150</b>	310	397	532	339	E4	295	R1	<b>117</b>	245	370	475	312	E4	303	R2			
76,21	<b>143</b>	295	370	499	238	E3	281	R1	<b>112</b>	233	345	445	297	E4	228	R1			
81,82	<b>141</b>	290	361	488	234	E3	277	R1	<b>111</b>	230	336	435	207	E3	225	R1			
88,50	<b>136</b>	279	341	463	191	E2	265	R1	<b>107</b>	221	317	412	199	E3	215	R1			
96,80	<b>123</b>	251	303	413	172	E2	239	R1	<b>96</b>	199	281	367	179	E3	194	R1			
117,49	<b>102</b>	213	277	371	145	E2	203	R1	<b>79</b>	168	259	332	151	E3	164	R1	3030	241	HT132
131,63	<b>103</b>	214	273	368	145	E2	204	R1	<b>80</b>	169	255	328	151	E3	164	R1			
148,61	<b>99</b>	205	258	348	120	E1	195	R1	<b>77</b>	162	240	310	119	E2	158	R1			
177,82	<b>92</b>	191	233	318	112	E1	182	R1	<b>72</b>	151	217	282	92	E1	147	R1			
192,76	<b>89</b>	185	222	304	108	E1	176	R1	<b>70</b>	146	206	270	89	E1	142	R1			
209,57	<b>86</b>	178	212	292	104	E1	170	R1	<b>67</b>	141	197	258	86	E1	137	R1			
252,44	<b>84</b>	170	196	270	101	E1	162	R1	<b>66</b>	135	181	239	84	E1	132	R1			
286,90	<b>81</b>	163	184	256	97	E1	155	R1	<b>64</b>	129	170	226	81	E1	126	R1			
309,60	<b>78</b>	157	176	245	94	E1	150	R1	<b>62</b>	125	162	216	78	E1	122	R1			
335,32	<b>75</b>	152	167	234	90	E1	145	R1	<b>60</b>	120	154	206	75	E1	118	R1			
354,14	<b>76</b>	153	168	236	91	E1	146	R1	<b>60</b>	122	155	207	76	E1	119	R1			
385,80	<b>68</b>	137	148	209	82	E1	131	R1	<b>54</b>	109	136	184	68	E1	107	R1			
6,63	<b>94</b>	1180	1033	1962	1860	E7	1577	R5	-	872	965	1686	1799	E7	1246	R5			
7,44	<b>148</b>	1313	1138	2142	2046	E7	1740	R5	<b>42</b>	984	1065	1842	1980	E7	1384	R5			
8,63	<b>202</b>	1378	1176	2170	2100	E7	1800	R5	<b>97</b>	1049	1103	1875	2036	E7	1449	R5			
9,32	<b>223</b>	1382	1173	2153	2093	E7	1797	R5	<b>120</b>	1058	1101	1862	2029	E7	1451	R5			
10,32	<b>239</b>	1348	1136	2074	2028	E7	1745	R5	<b>141</b>	1039	1067	1796	1968	E7	1415	R5			
11,20	<b>250</b>	1323	1105	2015	1981	E7	1707	R5	<b>156</b>	1023	1038	1745	1923	E7	1387	R5			
12,04	<b>271</b>	1370	1137	2072	2047	E7	1765	R5	<b>175</b>	1064	1068	1795	1986	E7	1436	R5			
12,92	<b>275</b>	1337	1100	2007	1993	E7	1720	R5	<b>183</b>	1041	1033	1737	1934	E7	1401	R5			
15,01	<b>277</b>	1254	1014	1856	1861	E7	1608	R5	<b>192</b>	980	952	1606	1807	E7	1314	R5			
16,27	<b>273</b>	1204	964	1769	1783	E7	1542	R5	<b>192</b>	943	905	1530	1732	E7	1261	R5			
17,87	<b>273</b>	1174	925	1707	1735	E7	1335	R4	<b>195</b>	921	868	1475	1685	E7	1229	R5			
19,32	<b>254</b>	1074	838	1551	1585	E7	1372	R5	<b>183</b>	843	785	1339	1539	E7	1124	R5			
24,15	<b>242</b>	578	748	1029	1329	E7	1030	R4	<b>182</b>	452	702	920	1289	E7	948	R5	4090	243	HT134
27,88	<b>239</b>	562	710	983	970	E6	997	R4	<b>181</b>	440	666	877	929	E6	918	R5			
32,39	<b>229</b>	532	658	916	916	E6	941	R4	<b>175</b>	418	616	816	877	E6	772	R4			
37,09	<b>221</b>	509	618	864	675	E5	714	R3	<b>170</b>	401	578	769	839	E6	739	R4			
40,34	<b>215</b>	492	589	827	652	E5	689	R3	<b>165</b>	387	551	735	614	E5	713	R4			
44,03	<b>207</b>	473	560	789	627	E5	662	R3	<b>160</b>	373	523	701	591	E5	686	R4			
50,66	<b>200</b>	454	527	745	600	E5	634	R3	<b>156</b>	359	491	661	566	E5	519	R3			
55,04	<b>195</b>	441	506	718	583	E5	616	R3	<b>152</b>	349	471	636	549	E5	505	R3			
59,16	<b>194</b>	437	495	706	577	E5	432	R2	<b>152</b>	346	461	624	544	E5	500	R3			
63,80	<b>188</b>	421	471	674	556	E5	416	R2	<b>147</b>	333	438	595	524	E5	481	R3			
72,24	<b>181</b>	406	445	641	368	E4	400	R2	<b>142</b>	321	413	565	505	E5	463	R3			
78,06	<b>163</b>	365	396	572	331	E4	360	R2	<b>128</b>	289	367	504	454	E5	417	R3			
92,57	<b>148</b>	330	383	541	300	E4	264	R1	<b>116</b>	261	357	479	273	E4	265	R2			
107,33	<b>141</b>	313	354	504	284	E4	250	R1	<b>110</b>	248	330	446	258	E4	251	R2			
115,88	<b>137</b>	304	341	486	209	E3	243	R1	<b>107</b>	241	317	430	251	E4	244	R2			
125,38	<b>133</b>	295	326	468	203	E3	236	R1	<b>104</b>	234	303	413	243	E4	191	R1			
135,99	<b>129</b>	285	313	450	170	E2	228	R1	<b>101</b>	226	291	397	171	E3	185	R1			
147,93	<b>124</b>	276	299	431	164	E2	220	R1	<b>98</b>	219	277	380	166	E3	179	R1			
161,46	<b>121</b>	266	285	413	159	E2	213	R1	<b>95</b>	211	264	363	160	E3	173	R1			
187,15	<b>115</b>	252	265	386	133	E1	202	R1	<b>90</b>	200	245	339	128	E2	164	R1			
216,50	<b>109</b>	241	246	363	127	E1	193	R1	<b>87</b>	191	227	318	123	E2	156	R1			
237,37	<b>107</b>	235	237	351	124	E1	188	R1	<b>85</b>	187	218	307	102	E1	153	R1			
256,87	<b>103</b>	226	226	336	119	E1	181	R1	<b>82</b>	180	208	293	99	E1	147	R1			
279,15	<b>99</b>	218	214	320	115	E1	174	R1	<b>78</b>	173	197	279	95	E1	141	R1			

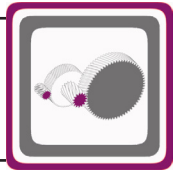


# H Serisi Güç Devir Sayfaları

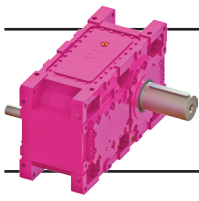
## H Series Performance Tables

### H Serie Leistung und Drehzahlübersicht

$n_1=1400$



Anma Momenti Nominal Torques Nenn Drehmoment Ma [Nm]	Çevrim Oranı Ratio Übersetzung i	Çıkış Devri Output Speeds Abtriebswelle Drehzahlen $n_2$ [r.p.m]	Giriş Devri Input Speeds Antriebswelle Drehzahlen $n_1$ [r.p.m]	Nominal Güç Nominal Power Nenn-Leistung Pn [kW]	Tipi Type Typ	Çevre Sıcaklığı 20°C için For Ambient Temperature 20°C Für Umgebungstemperatur 20°C						Güv. Rad. Yük Çıkış Per.O. Loads (Output) Zul.Querkräfte (Abtrieb) Fqam [kN]	Güv. Rad.Yük Giriş Per.O. Loads (Input) Zul.Querkräfte (Antrieb) Fqem [kN]	
						Termik Güç Pt [kW] Thermal Power Pt [kW] Wärme-Grenzleistungen Pt [kW]								
						Pt <sub>1</sub>	Pt <sub>2</sub>	Pt <sub>3</sub>	Pt <sub>4</sub>	Pt <sub>5</sub>	Pt <sub>6</sub>			
122300	7,28	192	1400	2506	HT1622	268	1683	1226	2468	2080	E7 2054	R5	212	12
127000	8,18	171		2315		330	1837	1335	2655	2258	E7 2230	R5	212	13
133550	9,48	148		2099		371	1849	1331	2626	2262	E7 2234	R5	212	13
137000	10,24	137		1994		384	1832	1314	2584	2237	E7 2209	R5	212	13
142000	11,33	124		1868		387	1765	1260	2470	2150	E7 2125	R5	212	15
145850	12,30	114		1768		389	1718	1218	2389	2090	E7 2066	R5	212	14
149400	13,22	106		1684		412	1772	1249	2451	2153	E7 2128	R5	212	13
152850	14,19	99		1606		409	1722	1204	2368	2091	E7 2066	R5	212	12
160450	16,49	85		1452		387	1605	1102	2190	1949	E7 1716	R4	212	7,1
164600	17,87	78		1376		376	1537	1046	2085	1866	E7 1643	R4	212	4,3
165000	19,63	71		1256		372	1496	1004	2012	1375	E6 1598	R4	212	11
162770	21,22	66		1148		342	1365	908	1826	1654	E7 1458	R4	212	16
165000	26,52	53	1400	935	HT1623	316	732	807	1170	1060	E6 1225	R4	212	17
165000	30,62	46		810		309	710	768	1119	1026	E6 944	R3	212	22
165000	35,58	39		698		294	671	712	1044	968	E6 891	R3	212	27
165000	40,74	34		610		283	643	670	987	727	E5 852	R3	212	29
165000	44,31	32		561		274	620	639	945	701	E5 822	R3	212	31
165000	48,37	29		515		264	596	609	902	674	E5 790	R3	212	33
165000	55,65	25		448		254	571	573	853	645	E5 540	R2	212	46
165000	60,46	23		412		248	555	550	822	626	E5 525	R2	212	46
165000	64,98	22		384		246	550	539	809	442	E4 520	R2	212	46
165000	70,08	20		356		237	529	514	773	426	E4 408	R1	212	34
164530	79,35	18		314		229	509	486	736	410	E4 393	R1	212	34
160510	85,74	16		284		206	458	432	658	369	E4 354	R1	212	34
165000	101,68	14	1400	245	HT1624	187	414	415	616	263	E3 320	R1	212	24
165000	117,89	12		211		177	392	384	575	249	E3 303	R1	212	27
165000	127,28	11		196		173	380	370	556	215	E2 294	R1	212	28
165000	137,71	10		181		167	369	355	535	188	E1 285	R1	212	29
165000	149,36	9,4		167		162	357	341	516	182	E1 276	R1	212	29
165000	162,48	8,6		154		157	345	326	495	176	E1 267	R1	212	29
165000	177,34	7,9		141		152	333	311	474	170	E1 257	R1	212	20
165000	205,55	6,8		122		144	316	289	444	161	E1 244	R1	212	20
165000	237,80	5,9		105		137	301	270	418	154	E1 233	R1	212	20
165000	260,72	5,4		96		134	294	260	405	150	E1 227	R1	212	15
165000	282,13	5,0		89		129	283	248	388	145	E1 219	R1	212	15
165000	306,60	4,6		82		124	272	235	370	139	E1 210	R1	212	15

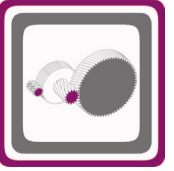


# H Serisi Güç Devir Sayfaları

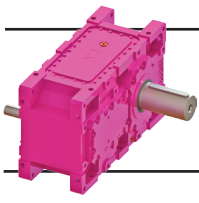
## H Series Performance Tables

### H Serie Leistung und Drehzahlübersicht

$n_1=1400$



Çevrim Oranı Ratio	Çevre Sıcaklığı 30°C için For Ambient Temperature 30°C Für Umgebungstemperatur 30°C						Çevre Sıcaklığı 40°C için For Ambient Temperature 40°C Für Umgebungstemperatur 40°C						Ağırlık Weight	Ölçü Sayfası Dim.Page	Fiyat Kodu Price Ref.
	Termik Güç Pt [kW] Thermal Power Pt [kW] Wärme-Grenzleistungen Pt [kW]						Termik Güç Pt [kW] Thermal Power Pt [kW] Wärme-Grenzleistungen Pt [kW]								
Übersetzung i	Pt <sub>1</sub>	Pt <sub>2</sub>	Pt <sub>3</sub>	Pt <sub>4</sub>	Pt <sub>5</sub>	Pt <sub>6</sub>	Pt <sub>1</sub>	Pt <sub>2</sub>	Pt <sub>3</sub>	Pt <sub>4</sub>	Pt <sub>5</sub>	Pt <sub>6</sub>	Gewicht [kg]	Maße Seite	Preis No.
7,28	<b>164</b>	1340	1146	2152	2009	E7 1714 R5	<b>59</b>	1007	1072	1853	1943	E7 1367 R5	3910	245	HT136
8,18	<b>220</b>	1473	1252	2319	2183	E7 1870 R5	<b>109</b>	1123	1174	2002	2114	E7 1502 R5			
9,48	<b>261</b>	1493	1248	2296	2188	E7 1881 R5	<b>153</b>	1148	1170	1985	2119	E7 1521 R5			
10,24	<b>277</b>	1483	1233	2262	2164	E7 1864 R5	<b>171</b>	1146	1157	1956	2097	E7 1511 R5			
11,33	<b>286</b>	1433	1182	2163	2082	E7 1796 R5	<b>186</b>	1112	1110	1871	2018	E7 1460 R5			
12,30	<b>291</b>	1398	1143	2091	2024	E7 1748 R5	<b>195</b>	1088	1073	1810	1962	E7 1423 R5			
13,22	<b>312</b>	1443	1172	2146	2085	E7 1802 R5	<b>213</b>	1126	1100	1856	2022	E7 1469 R5			
14,19	<b>312</b>	1404	1130	2072	2025	E7 1751 R5	<b>217</b>	1097	1060	1792	1964	E7 1429 R5			
16,49	<b>300</b>	1309	1032	1914	1888	E7 1632 R5	<b>214</b>	1022	967	1653	1831	E7 1332 R5			
17,87	<b>293</b>	1255	980	1822	1807	E7 1563 R5	<b>212</b>	982	918	1573	1753	E7 1277 R5			
19,63	<b>291</b>	1222	939	1757	1757	E7 1521 R5	<b>213</b>	957	879	1515	1704	E7 1243 R5			
21,22	<b>269</b>	1116	849	1594	1602	E7 1388 R5	<b>198</b>	876	794	1373	1554	E7 1136 R5			
26,52	<b>253</b>	598	757	1050	1341	E7 1165 R5	<b>192</b>	468	709	936	1299	E7 956 R5	4360	246	HT137
30,62	<b>248</b>	581	718	1002	980	E6 1007 R4	<b>190</b>	455	672	892	937	E6 926 R5			
35,58	<b>237</b>	549	666	934	925	E6 950 R4	<b>183</b>	432	622	830	884	E6 874 R5			
40,74	<b>229</b>	526	625	881	683	E5 722 R3	<b>177</b>	414	584	782	846	E6 836 R5			
44,31	<b>222</b>	508	597	844	659	E5 696 R3	<b>172</b>	400	556	748	816	E6 806 R5			
48,37	<b>214</b>	489	567	805	634	E5 670 R3	<b>166</b>	385	529	713	596	E5 775 R5			
55,65	<b>207</b>	469	533	760	607	E5 641 R3	<b>161</b>	371	496	672	571	E5 524 R3			
60,46	<b>202</b>	456	512	732	589	E5 622 R3	<b>157</b>	360	476	647	555	E5 509 R3			
64,98	<b>200</b>	452	501	720	584	E5 438 R2	<b>156</b>	357	466	635	549	E5 636 R4			
70,08	<b>194</b>	435	477	687	562	E5 422 R2	<b>152</b>	344	443	606	529	E5 613 R4			
79,35	<b>187</b>	419	451	654	374	E4 406 R2	<b>147</b>	332	418	575	509	E5 589 R4			
85,74	<b>169</b>	377	401	583	336	E4 365 R2	<b>132</b>	298	371	513	458	E5 530 R4			
101,68	<b>153</b>	340	387	549	304	E4 268 R1	<b>121</b>	270	360	486	276	E4 380 R3	4410	247	HT138
117,89	<b>145</b>	322	357	512	288	E4 254 R1	<b>114</b>	255	332	452	261	E4 360 R3			
127,28	<b>141</b>	313	344	494	213	E3 247 R1	<b>111</b>	248	320	436	254	E4 350 R3			
137,71	<b>137</b>	304	330	476	207	E3 239 R1	<b>108</b>	241	306	419	246	E4 194 R1			
149,36	<b>133</b>	294	316	458	200	E3 232 R1	<b>105</b>	233	293	403	238	E4 188 R1			
162,48	<b>129</b>	284	302	439	168	E2 224 R1	<b>101</b>	225	279	386	169	E3 181 R1			
177,34	<b>125</b>	274	288	420	162	E2 216 R1	<b>98</b>	218	266	369	163	E3 175 R1			
205,55	<b>118</b>	260	267	393	136	E1 205 R1	<b>93</b>	206	247	344	131	E2 166 R1			
237,80	<b>113</b>	248	249	369	130	E1 196 R1	<b>89</b>	197	229	323	125	E2 159 R1			
260,72	<b>110</b>	242	239	357	127	E1 191 R1	<b>87</b>	192	220	311	105	E1 155 R1			
282,13	<b>106</b>	233	228	342	123	E1 184 R1	<b>84</b>	185	210	298	101	E1 149 R1			
306,60	<b>102</b>	224	216	325	118	E1 177 R1	<b>81</b>	178	198	283	97	E1 143 R1			

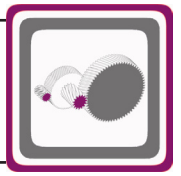


# H Serisi Güç Devir Sayfaları

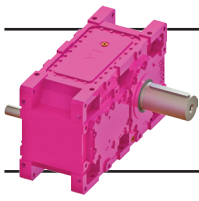
## H Series Performance Tables

### H Serie Leistung und Drehzahlübersicht

$n_1=900$



Anma Momenti Nominal Torques Nenn Drehmoment Ma [Nm]	Çevrim Oranı Ratio Übersetzung i	Çıkış Devri Output Speeds Abtriebswelle Drehzahlen $n_2$ [r.p.m]	Giriş Devri Input Speeds Antriebswelle Drehzahlen $n_1$ [r.p.m]	Nominal Güç Nominal Power Nenn-Leistung Pn [kW]	Tipi Type Typ	Çevre Sıcaklığı 20°C için For Ambient Temperature 20°C Für Umgebungstemperatur 20°C						Güv. Rad. Yük Çıkış Per.O. Loads (Output)		Güv. Rad. Yük Giriş Per.O. Loads (Input)	
						Termik Güç Pt [kW] Thermal Power Pt [kW] Wärme-Grenzleistungen Pt [kW]						Zul.Querkräfte (Abtrieb) Fqam [kN]		Zul.Querkräfte (Antrieb) Fqem [kN]	
						Pt <sub>1</sub>	Pt <sub>2</sub>	Pt <sub>3</sub>	Pt <sub>4</sub>	Pt <sub>5</sub>	Pt <sub>6</sub>				
4850	5,33	169	900	88	HT0322	35	72	96	128	150 E3	229 R1	29	11		
4850	5,92	152		79		39	79	103	138	164 E3	249 R1	29	12		
4850	6,78	133		69		39	77	97	131	114 E2	240 R1	29	13		
4850	7,80	115		60		37	74	91	123	109 E2	229 R1	29	14		
4850	9,05	99		52		35	70	84	114	103 E2	215 R1	29	14		
4850	9,79	92		48		34	67	80	109	99 E2	207 R1	29	15		
4850	11,75	77		40		33	65	74	102	66 E1	198 R1	29	7,9		
4760	13,65	66		34		31	59	66	92	60 E1	180 R1	29	7,9		
4500	14,79	61		30		29	57	62	86	57 E1	171 R1	29	8,0		
3930	16,64	54		23		29	55	59	82	56 E1	167 R1	29	5,6		
3430	17,77	51		19		29	55	58	81	56 E1	166 R1	29	5,7		
3570	19,18	47		18		25	48	50	71	49 E1	146 R1	29	5,7		
4850	20,73	43	900	23	HT0323	25	32	52	58	47 E1	136 R1	29	6,7		
4850	22,05	41		22		24	31	51	56	45 E1	133 R1	29	6,7		
4850	25,03	36		19		23	30	47	53	43 E1	126 R1	29	6,8		
4850	28,54	32		17		22	28	44	49	41 E1	120 R1	29	6,8		
4850	32,76	27		15		21	27	41	46	39 E1	114 R1	29	6,9		
4850	37,92	24		13		20	25	37	42	37 E1	107 R1	29	6,9		
4850	44,36	20		11		18	23	34	38	34 E1	99 R1	29	4,8		
4850	48,23	19		10		18	23	32	36	33 E1	95 R1	29	5,0		
4850	52,89	17		9,1		17	22	31	35	32 E1	93 R1	29	5,3		
4850	57,33	16		8,4		17	21	29	34	31 E1	90 R1	29	3,8		
4850	69,16	13		7,0		16	20	27	31	29 E1	84 R1	29	3,8		
4850	75,08	12		6,5		14	18	24	27	26 E1	75 R1	29	3,9		
5500	6,05	149	900	88	HT0422	42	85	103	140	159 E3	239 R1	26	11		
5500	6,72	134		79		46	92	110	151	125 E2	260 R1	26	12		
5500	7,69	117		69		45	89	103	142	121 E2	249 R1	26	13		
5500	8,85	102		60		43	85	96	134	115 E2	236 R1	26	14		
5500	10,27	88		52		41	80	89	123	76 E1	221 R1	26	14		
5500	11,11	81		48		39	77	85	118	73 E1	213 R1	26	15		
5500	13,33	68		40		38	74	79	111	70 E1	203 R1	26	7,9		
5400	15,49	58		34		35	67	70	99	64 E1	185 R1	26	8,0		
5110	16,78	54		30		33	64	65	93	61 E1	176 R1	26	8,0		
4460	18,88	48		23		32	63	62	90	59 E1	171 R1	26	5,6		
3890	20,16	45		19		33	63	62	89	59 E1	170 R1	26	5,7		
4060	21,76	41		18		29	55	54	77	52 E1	150 R1	26	5,8		
5500	23,52	38	900	23	HT0423	28	36	55	62	49 E1	139 R1	26	6,7		
5500	25,02	36		21		27	35	53	60	48 E1	136 R1	26	6,7		
5500	28,39	32		19		26	33	50	56	46 E1	130 R1	26	6,8		
5500	32,38	28		17		25	32	46	53	44 E1	123 R1	26	6,8		
5500	37,17	24		15		23	30	43	49	41 E1	116 R1	26	6,9		
5500	43,02	21		13		22	28	39	45	39 E1	109 R1	26	6,9		
5500	50,33	18		11		21	26	36	41	36 E1	102 R1	26	4,8		
5500	54,72	16		9,9		20	25	34	39	35 E1	98 R1	26	5,1		
5500	60,01	15		9,1		19	25	33	38	34 E1	96 R1	26	5,3		
5500	65,05	14		8,4		19	24	31	36	33 E1	92 R1	26	3,8		
5500	78,47	11		7,0		17	21	27	32	29 E1	82 R1	26	3,8		
5500	85,18	11		6,4		16	20	25	29	27 E1	77 R1	26	3,9		
9000	6,37	141	900	136	HT0522	57	129	148	210	297 E4	276 R1	47	17		
9000	7,14	126		121		62	139	156	222	200 E3	296 R1	47	18		
9000	8,06	112		108		61	135	149	214	195 E3	287 R1	47	18		
9000	9,64	93		90		57	125	135	195	180 E3	264 R1	47	18		
9000	10,45	86		83		56	121	128	186	129 E2	255 R1	47	19		
9000	11,37	79		76		54	116	123	178	125 E2	245 R1	47	19		
9000	13,69	66		64		51	109	113	164	117 E2	229 R1	47	11		
9000	15,56	58		56		50	106	107	156	83 E1	221 R1	47	12		
8770	16,79	54		51		48	101	101	148	79 E1	211 R1	47	12		
8280	18,19	49		44		46	96	95	140	75 E1	200 R1	47	8,9		
6990	19,21	47		35		48	101	99	146	79 E1	210 R1	47	8,9		
7170	20,93	43		33		39	82	79	118	64 E1	170 R1	47	9,0		

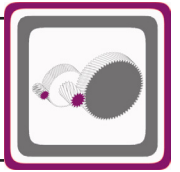


# H Serisi Güç Devir Sayfaları

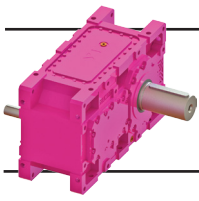
## H Series Performance Tables

### H Serie Leistung und Drehzahlübersicht

$n_1=900$



Çevrim Oranı Ratio	Çevre Sıcaklığı 30°C için For Ambient Temperature 30°C Für Umgebungstemperatur 30°C						Çevre Sıcaklığı 40°C için For Ambient Temperature 40°C Für Umgebungstemperatur 40°C						Ağırlık Weight	Ölçü Sayfası Dim.Page	Fiyat Kodu Price Ref.
	Termik Güç Pt [kW] Thermal Power Pt [kW] Wärme-Grenzleistungen Pt [kW]						Termik Güç Pt [kW] Thermal Power Pt [kW] Wärme-Grenzleistungen Pt [kW]								
Übersetzung i	Pt <sub>1</sub>	Pt <sub>2</sub>	Pt <sub>3</sub>	Pt <sub>4</sub>	Pt <sub>5</sub>	Pt <sub>6</sub>	Pt <sub>1</sub>	Pt <sub>2</sub>	Pt <sub>3</sub>	Pt <sub>4</sub>	Pt <sub>5</sub>	Pt <sub>6</sub>	Gewicht [kg]	Maße Seite	Preis No.
5,33	28	58	90	115	243	E4 195 R1	21	45	84	104	238	E4 160 R1	165	184	HT101
5,92	31	64	96	124	158	E3 213 R1	23	50	90	112	153	E3 175 R1			
6,78	31	63	91	118	153	E3 205 R1	23	49	85	106	148	E3 169 R1			
7,80	30	60	85	111	103	E2 195 R1	23	47	79	99	98	E2 161 R1			
9,05	29	57	78	102	97	E2 183 R1	22	45	73	92	92	E2 151 R1			
9,79	28	55	74	98	94	E2 177 R1	21	43	69	87	89	E2 146 R1			
11,75	27	53	69	92	61	E1 169 R1	21	42	64	82	86	E2 140 R1			
13,65	25	49	62	82	55	E1 154 R1	19	38	57	73	51	E1 127 R1			
14,79	24	46	57	77	53	E1 146 R1	19	37	53	68	48	E1 121 R1			
16,64	23	45	54	73	51	E1 143 R1	18	36	50	65	47	E1 118 R1			
17,77	23	45	54	73	51	E1 142 R1	18	36	49	64	47	E1 117 R1			
19,18	21	40	47	63	45	E1 125 R1	16	31	43	56	41	E1 103 R1			
20,73	20	26	48	53	43	E1 116 R1	16	21	45	49	39	E1 96 R1	180	186	HT102
22,05	20	25	47	52	42	E1 113 R1	16	20	43	47	38	E1 94 R1			
25,03	19	24	44	48	40	E1 108 R1	15	19	40	44	36	E1 89 R1			
28,54	18	23	40	45	38	E1 103 R1	14	18	37	41	35	E1 85 R1			
32,76	17	22	37	41	36	E1 97 R1	14	17	34	37	33	E1 80 R1			
37,92	16	21	34	38	34	E1 91 R1	13	16	31	34	31	E1 75 R1			
44,36	15	19	31	35	31	E1 85 R1	12	15	28	31	29	E1 70 R1			
48,23	14	19	29	33	30	E1 82 R1	11	15	27	29	28	E1 67 R1			
52,89	14	18	28	32	29	E1 80 R1	11	14	26	28	27	E1 66 R1			
57,33	14	17	27	30	28	E1 77 R1	11	14	24	27	26	E1 64 R1			
69,16	13	16	24	28	27	E1 72 R1	10	13	22	25	24	E1 59 R1			
75,08	11	15	21	24	24	E1 64 R1	9,1	12	19	22	22	E1 53 R1			
6,05	34	69	96	126	152	E3 204 R1	25	53	89	113	146	E3 167 R1	195	188	HT103
6,72	37	75	103	135	166	E3 222 R1	28	59	96	121	159	E3 182 R1			
7,69	36	73	96	128	114	E2 213 R1	28	57	89	114	107	E2 175 R1			
8,85	35	69	89	119	108	E2 202 R1	27	54	83	106	102	E2 166 R1			
10,27	33	65	82	110	102	E2 189 R1	25	51	76	98	96	E2 156 R1			
11,11	32	63	78	105	98	E2 182 R1	25	49	72	93	92	E2 150 R1			
13,33	31	61	73	99	64	E1 174 R1	24	48	67	87	58	E1 143 R1			
15,49	28	55	65	88	58	E1 158 R1	22	44	60	78	53	E1 130 R1			
16,78	27	53	60	83	56	E1 150 R1	21	42	55	73	51	E1 124 R1			
18,88	27	51	57	79	54	E1 146 R1	21	41	52	70	49	E1 121 R1			
20,16	27	51	57	79	54	E1 146 R1	21	41	52	69	50	E1 120 R1			
21,76	23	45	49	68	48	E1 128 R1	18	36	45	60	43	E1 106 R1			
23,52	23	29	51	56	45	E1 119 R1	18	23	47	51	41	E1 98 R1	210	190	HT104
25,02	22	29	49	55	44	E1 116 R1	18	23	45	49	40	E1 96 R1			
28,39	21	27	46	51	42	E1 111 R1	17	22	42	46	38	E1 91 R1			
32,38	20	26	43	48	40	E1 105 R1	16	21	39	43	36	E1 87 R1			
37,17	19	25	39	44	38	E1 99 R1	15	20	36	40	34	E1 82 R1			
43,02	18	23	36	40	35	E1 93 R1	14	18	33	36	32	E1 77 R1			
50,33	17	22	33	37	33	E1 87 R1	13	17	30	33	30	E1 72 R1			
54,72	16	21	31	35	32	E1 83 R1	13	16	28	31	29	E1 69 R1			
60,01	16	20	30	34	31	E1 82 R1	13	16	27	30	28	E1 68 R1			
65,05	15	20	28	32	30	E1 79 R1	12	16	26	29	27	E1 65 R1			
78,47	14	18	25	28	27	E1 70 R1	11	14	22	25	24	E1 58 R1			
85,18	13	16	23	26	25	E1 66 R1	10	13	20	23	23	E1 54 R1			
6,37	45	104	138	188	289	E4 234 R1	34	81	129	167	281	E4 270 R2	260	192	HT105
7,14	49	113	145	199	310	E4 252 R1	37	88	135	177	302	E4 206 R1			
8,06	49	110	139	191	185	E3 244 R1	37	86	130	170	176	E3 200 R1			
9,64	46	102	126	174	171	E3 225 R1	35	80	117	154	163	E3 185 R1			
10,45	45	99	119	166	165	E3 217 R1	34	77	111	147	157	E3 178 R1			
11,37	43	95	114	158	115	E2 208 R1	33	74	106	141	151	E3 172 R1			
13,69	42	90	105	146	109	E2 195 R1	32	70	97	129	101	E2 161 R1			
15,56	40	87	99	139	105	E2 188 R1	31	68	91	123	98	E2 155 R1			
16,79	39	83	94	132	100	E2 180 R1	30	65	86	116	94	E2 148 R1			
18,19	37	79	87	124	96	E2 171 R1	29	62	81	109	89	E2 141 R1			
19,21	39	83	91	130	71	E1 179 R1	31	65	84	114	64	E1 148 R1			
20,93	32	67	73	104	58	E1 146 R1	25	53	68	92	76	E2 120 R1			

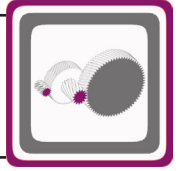


# H Serisi Güç Devir Sayfaları

## H Series Performance Tables

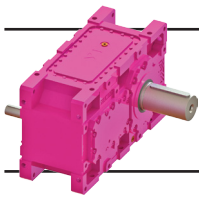
### H Serie Leistung und Drehzahlübersicht

$n_1=900$



Anma Momenti Nominal Torques Nenn Drehmoment Ma [Nm]	Çevrim Oranı Ratio Übersetzung i	Çıkış Devri Output Speeds Abtriebswelle Drehzahlen $n_2$ [r.p.m]	Giriş Devri Input Speeds Antriebswelle Drehzahlen $n_1$ [r.p.m]	Nominal Güç Nominal Power Nenn-Leistung Pn [kW]	Tipi Type Typ	Çevre Sıcaklığı 20°C için For Ambient Temperature 20°C Für Umgebungstemperatur 20°C						Güv. Rad. Yük Çıkış Per.O. Loads (Output) Zul.Querkräfte (Abtrieb) Fqam [kN]		Güv. Rad.Yük Giriş Per.O. Loads (Input) Zul.Querkräfte (Antrieb) Fqem [kN]	
						Termik Güç Pt [kW] Thermal Power Pt [kW] Wärme-Grenzleistungen Pt [kW]									
						Pt <sub>1</sub>	Pt <sub>2</sub>	Pt <sub>3</sub>	Pt <sub>4</sub>	Pt <sub>5</sub>	Pt <sub>6</sub>				
9000	24,54	37	900	36	HT0523	36	47	77	87	59 E1	157 R1	47	8,8		
9000	27,99	32		31		35	45	73	82	57 E1	150 R1	47	8,9		
9000	32,06	28		27		33	43	68	76	54 E1	143 R1	47	9,0		
9000	36,94	24		24		31	41	63	71	51 E1	135 R1	47	9,2		
9000	42,91	21		21		29	38	58	66	48 E1	127 R1	47	9,3		
9000	46,42	19		19		28	37	55	63	46 E1	122 R1	47	6,5		
9000	51,42	18		17		27	35	52	59	44 E1	115 R1	47	6,6		
9000	57,72	16		15		26	34	50	57	43 E1	113 R1	47	6,7		
9000	68,22	13		13		24	32	45	52	40 E1	105 R1	47	6,8		
9000	73,88	12		12		24	31	43	49	38 E1	101 R1	47	5,1		
9000	79,76	11		11		23	30	42	48	38 E1	100 R1	47	5,1		
9000	86,20	10		10		21	27	37	43	34 E1	89 R1	47	5,2		
11000	7,91	114	900	134	HT0622	67	153	174	248	311 E4	290 R1	74	17		
11000	8,87	102		119		73	164	184	263	212 E3	309 R1	78	18		
11000	10,01	90		106		71	158	173	249	155 E2	298 R1	78	18		
11000	11,98	75		89		66	146	156	226	142 E2	273 R1	78	18		
11000	12,98	69		82		64	140	149	216	137 E2	263 R1	78	19		
11000	14,12	64		75		61	135	142	206	131 E2	252 R1	78	19		
11000	17,00	53		63		59	127	130	190	92 E1	236 R1	78	11		
11000	19,33	47		55		57	122	123	181	90 E1	228 R1	78	12		
10900	20,85	43		51		55	117	117	172	86 E1	217 R1	78	12		
10280	22,59	40		44		52	111	109	161	81 E1	206 R1	78	8,8		
8680	23,85	38		35		55	117	114	169	86 E1	217 R1	78	8,9		
8910	25,99	35		33		45	95	91	136	69 E1	175 R1	78	9,0		
11000	30,48	30	900	35	HT0623	39	52	88	98	63 E1	160 R1	78	8,7		
11000	34,76	26		31		38	50	82	93	60 E1	153 R1	78	8,9		
11000	39,81	23		27		36	47	77	87	57 E1	146 R1	78	9,0		
11000	45,88	20		24		34	45	71	80	54 E1	138 R1	78	9,2		
11000	53,29	17		20		32	42	66	74	51 E1	129 R1	78	9,4		
11000	57,66	16		19		31	41	63	71	49 E1	125 R1	78	6,6		
11000	63,87	14		17		29	38	58	66	46 E1	117 R1	78	6,6		
11000	71,69	13		15		29	37	56	64	45 E1	115 R1	78	6,7		
11000	84,72	11		13		27	35	51	58	42 E1	107 R1	78	6,8		
11000	91,76	9,8		12		26	34	48	55	40 E1	103 R1	78	4,7		
11000	99,06	9,1		11		26	33	47	54	40 E1	102 R1	78	5,0		
11000	107,05	8,4		10		23	30	42	48	36 E1	91 R1	78	5,2		
15100	6,28	143	900	231	HT0722	94	249	283	416	404 E4	376 R1	78	16		
15900	7,28	124		210		93	241	266	393	389 E4	362 R1	82	17		
16300	7,86	115		200		92	236	258	381	379 E4	353 R1	84	17		
16750	8,50	106		190		90	229	246	366	368 E4	343 R1	86	17		
17200	9,22	98		180		88	222	236	351	231 E3	331 R1	88	17		
17700	10,03	90		170		86	214	225	336	222 E3	318 R1	88	17		
18200	10,95	82		160		83	205	212	318	213 E3	305 R1	88	18		
17450	12,69	71		133		80	195	195	296	202 E3	289 R1	88	19		
16400	14,68	61		108		77	187	182	279	195 E3	277 R1	88	19		
15250	16,10	56		91		77	184	178	273	148 E2	273 R1	88	14		
14500	17,42	52		80		73	175	165	256	141 E2	259 R1	88	15		
13600	18,93	48		69		69	166	155	240	133 E2	245 R1	88	15		
19000	22,59	40	900	82	HT0723	57	81	129	150	135 E3	191 R1	88	7,2		
19000	25,09	36		74		59	84	131	153	109 E2	197 R1	88	7,4		
19000	28,70	31		65		56	80	122	143	104 E2	187 R1	88	7,8		
19000	33,04	27		56		53	75	113	133	76 E1	177 R1	88	8,1		
19000	38,34	23		49		50	71	103	121	72 E1	166 R1	88	8,4		
19000	41,46	22		45		48	69	99	116	69 E1	160 R1	88	8,5		
19000	49,76	18		37		46	65	92	108	66 E1	152 R1	88	8,2		
19000	57,82	16		32		43	60	82	98	61 E1	141 R1	88	8,4		
18700	62,65	14		29		41	58	78	93	59 E1	135 R1	88	8,5		
16350	70,49	13		23		40	56	74	88	57 E1	131 R1	88	5,8		
15700	75,26	12		21		39	56	72	86	56 E1	129 R1	88	6,0		
14900	81,25	11		18		36	51	65	78	51 E1	118 R1	88	6,1		



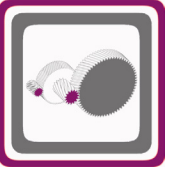


# H Serisi Güç Devir Sayfaları

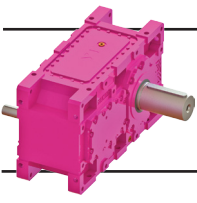
## H Series Performance Tables

### H Serie Leistung und Drehzahlübersicht

$n_1=900$



Çevrim Oranı Ratio Übersetzung i	Çevre Sıcaklığı 30°C için For Ambient Temperature 30°C Für Umgebungstemperatur 30°C						Çevre Sıcaklığı 40°C için For Ambient Temperature 40°C Für Umgebungstemperatur 40°C						Ağırlık Weight Gewicht [kg]	Ölçü Sayfası Dim.Page Maße Seite	Fiyat Kodu Price Ref. Preis No.
	Termik Güç Pt [kW] Thermal Power Pt [kW] Wärme-Grenzleistungen Pt [kW]						Termik Güç Pt [kW] Thermal Power Pt [kW] Wärme-Grenzleistungen Pt [kW]								
	Pt <sub>1</sub>	Pt <sub>2</sub>	Pt <sub>3</sub>	Pt <sub>4</sub>	Pt <sub>5</sub>	Pt <sub>6</sub>	Pt <sub>1</sub>	Pt <sub>2</sub>	Pt <sub>3</sub>	Pt <sub>4</sub>	Pt <sub>5</sub>	Pt <sub>6</sub>			
24,54 27,99 32,06 36,94 42,91 46,42 51,42 57,72 68,22 73,88 79,76 86,20	<b>30</b> <b>28</b> <b>27</b> <b>26</b> <b>24</b> <b>23</b> <b>22</b> <b>22</b> <b>20</b> <b>19</b> <b>19</b> <b>17</b>	39 37 35 33 31 30 29 28 26 25 25 22	72 68 63 58 54 51 48 46 41 44 38 34	80 75 70 65 60 57 53 51 47 44 43 38	53 E1 51 E1 49 E1 46 E1 43 E1 42 E1 39 E1 39 E1 36 E1 35 E1 34 E1 31 E1	134 R1 128 R1 122 R1 115 R1 108 R1 104 R1 98 R1 96 R1 90 R1 86 R1 85 R1 76 R1	<b>23</b> <b>22</b> <b>21</b> <b>20</b> <b>19</b> <b>18</b> <b>17</b> <b>17</b> <b>16</b> <b>15</b> <b>15</b> <b>14</b>	30 29 28 26 25 24 23 22 21 20 20 18	67 63 58 54 50 47 44 42 38 36 35 31	73 68 63 59 54 51 48 46 42 40 39 34	70 E2 46 E1 44 E1 41 E1 39 E1 37 E1 35 E1 35 E1 32 E1 31 E1 31 E1 28 E1	111 R1 106 R1 101 R1 95 R1 89 R1 86 R1 81 R1 79 R1 74 R1 71 R1 71 R1 63 R1	280	194	HT106
7,91 8,87 10,01 11,98 12,98 14,12 17,00 19,33 20,85 22,59 23,85 25,99	<b>53</b> <b>57</b> <b>56</b> <b>53</b> <b>51</b> <b>49</b> <b>47</b> <b>46</b> <b>44</b> <b>42</b> <b>45</b> <b>36</b>	124 133 129 119 114 110 104 100 96 91 96 78	163 171 161 145 138 132 120 114 108 101 105 84	222 235 223 202 192 184 169 161 153 143 150 121	301 E4 200 E3 194 E3 131 E2 126 E2 121 E2 114 E2 80 E1 76 E1 73 E1 76 E1 62 E1	246 R1 263 R1 254 R1 232 R1 223 R1 214 R1 201 R1 194 R1 185 R1 175 R1 184 R1 149 R1	<b>39</b> <b>43</b> <b>42</b> <b>40</b> <b>39</b> <b>37</b> <b>37</b> <b>36</b> <b>34</b> <b>33</b> <b>35</b> <b>28</b>	96 103 100 93 89 86 82 79 75 72 76 61	152 160 150 135 128 122 112 105 100 93 97 78	198 209 198 179 170 162 150 142 135 126 132 106	292 E4 189 E3 183 E3 168 E3 116 E2 112 E2 106 E2 102 E2 97 E2 93 E2 68 E1 55 E1	281 R2 215 R1 208 R1 190 R1 183 R1 176 R1 166 R1 159 R1 152 R1 144 R1 152 R1 123 R1	330	196	HT107
30,48 34,76 39,81 45,88 53,29 57,66 63,87 71,69 84,72 91,76 99,06 107,05	<b>32</b> <b>31</b> <b>29</b> <b>28</b> <b>26</b> <b>25</b> <b>24</b> <b>24</b> <b>22</b> <b>21</b> <b>21</b> <b>19</b>	42 41 39 37 35 33 31 31 29 28 27 25	81 77 71 66 61 58 54 51 47 44 44 38	90 85 79 73 68 65 60 58 53 50 49 43	56 E1 54 E1 51 E1 48 E1 45 E1 44 E1 41 E1 40 E1 38 E1 36 E1 36 E1 32 E1	137 R1 131 R1 124 R1 117 R1 110 R1 106 R1 100 R1 98 R1 91 R1 88 R1 87 R1 78 R1	<b>25</b> <b>24</b> <b>23</b> <b>22</b> <b>21</b> <b>20</b> <b>19</b> <b>19</b> <b>17</b> <b>17</b> <b>17</b> <b>15</b>	33 32 30 29 27 26 25 24 23 22 22 20	76 71 66 61 56 54 50 47 43 40 40 35	82 78 72 67 61 59 54 52 47 47 45 44 39	50 E1 48 E1 45 E1 43 E1 40 E1 39 E1 37 E1 36 E1 34 E1 32 E1 32 E1 29 E1	113 R1 108 R1 102 R1 97 R1 91 R1 88 R1 82 R1 81 R1 75 R1 72 R1 72 R1 64 R1	350	198	HT108
6,28 7,28 7,86 8,50 9,22 10,03 10,95 12,69 14,68 16,10 17,42 18,93	<b>72</b> <b>73</b> <b>72</b> <b>71</b> <b>70</b> <b>68</b> <b>66</b> <b>64</b> <b>62</b> <b>62</b> <b>59</b> <b>56</b>	201 196 191 186 181 174 168 159 153 151 144 136	266 250 242 231 221 211 198 182 170 165 154 144	373 353 342 328 315 300 284 264 248 243 227 214	388 E4 374 E4 364 E4 354 E4 342 E4 329 E4 200 E3 190 E3 182 E3 180 E3 129 E2 122 E2	440 R2 306 R1 299 R1 290 R1 280 R1 270 R1 259 R1 245 R1 235 R1 232 R1 220 R1 209 R1	<b>51</b> <b>53</b> <b>53</b> <b>52</b> <b>52</b> <b>50</b> <b>50</b> <b>48</b> <b>47</b> <b>48</b> <b>46</b> <b>43</b>	155 151 149 145 141 136 131 125 120 119 113 107	250 235 227 216 207 197 186 170 158 154 143 134	333 314 305 291 280 267 252 233 219 214 200 188	374 E4 360 E4 351 E4 341 E4 329 E4 317 E4 303 E4 287 E4 171 E3 168 E3 160 E3 111 E2	359 R2 346 R2 338 R2 328 R2 229 R1 220 R1 211 R1 200 R1 193 R1 190 R1 180 R1 171 R1	510	200	HT109
22,59 25,09 28,70 33,04 38,34 41,46 49,76 57,82 62,65 70,49 75,26 81,25	<b>46</b> <b>48</b> <b>46</b> <b>44</b> <b>41</b> <b>40</b> <b>38</b> <b>35</b> <b>34</b> <b>33</b> <b>32</b> <b>30</b>	66 69 65 62 58 56 54 50 48 46 46 42	121 122 114 105 95 91 84 75 71 67 66 59	137 139 130 121 110 105 98 88 83 79 78 70	127 E3 131 E3 95 E2 90 E2 84 E2 61 E1 58 E1 54 E1 52 E1 50 E1 50 E1 45 E1	162 R1 168 R1 159 R1 151 R1 141 R1 136 R1 129 R1 120 R1 115 R1 111 R1 110 R1 100 R1	<b>36</b> <b>37</b> <b>36</b> <b>34</b> <b>32</b> <b>31</b> <b>30</b> <b>28</b> <b>27</b> <b>26</b> <b>26</b> <b>23</b>	52 54 51 49 46 44 42 39 38 37 36 33	112 114 106 97 88 84 78 69 65 62 60 54	125 127 118 110 100 95 88 79 75 71 69 62	118 E3 122 E3 116 E3 82 E2 77 E2 74 E2 51 E1 47 E1 45 E1 44 E1 44 E1 40 E1	133 R1 138 R1 131 R1 124 R1 116 R1 112 R1 106 R1 98 R1 94 R1 91 R1 90 R1 83 R1	550	202	HT110

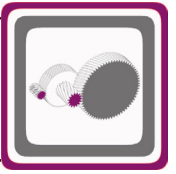


# H Serisi Güç Devir Sayfaları

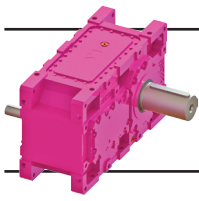
## H Series Performance Tables

### H Serie Leistung und Drehzahlübersicht

$n_1=900$



Anma Momenti <i>Nominal Torques</i> Nenn Drehmoment Ma [Nm]	Çevrim Oranı <i>Ratio</i> Übersetzung i	Çıkış Devri <i>Output Speeds</i> Abtriebswelle Drehzahlen n <sub>2</sub> [r.p.m]	Giriş Devri <i>Input Speeds</i> Antriebswelle Drehzahlen n <sub>1</sub> [r.p.m]	Nominal Güç <i>Nominal Power</i> Nenn-Leistung Pn [kW]	Tipi <i>Type</i> Typ HT0724	Çevre Sıcaklığı 20°C için <i>For Ambient Temperature 20°C</i> Für Umgebungstemperatur 20°C						Güv. Rad. Yük Çıkış <i>Per.O. Loads (Output)</i> Zul.Querkräfte (Abtrieb) Fqam [kN]	Güv. Rad.Yük Giriş <i>Per.O. Loads (Input)</i> Zul.Querkräfte (Antrieb) Fqem [kN]		
						Termik Güç Pt [kW] <i>Thermal Power Pt [kW]</i> Wärme-Grenzleistungen Pt [kW]									
						Pt <sub>1</sub>	Pt <sub>2</sub>	Pt <sub>3</sub>	Pt <sub>4</sub>	Pt <sub>5</sub>	Pt <sub>6</sub>				
19000	87,80	10	900	21	HT0724	35	49	69	82	49	E1	113	R1	88	6,9
19000	93,40	9,6		20		34	48	67	79	48	E1	111	R1	88	6,9
19000	106,00	8,5		18		32	46	63	74	46	E1	106	R1	88	7,0
19000	120,90	7,4		15		31	43	58	69	44	E1	101	R1	88	7,0
19000	138,77	6,5		13		29	41	54	65	42	E1	96	R1	88	7,1
19000	160,61	5,6		12		28	39	50	60	39	E1	90	R1	88	7,1
19000	187,92	4,8		10		26	36	46	55	37	E1	84	R1	88	5,0
19000	204,30	4,4		9,2		25	35	44	53	35	E1	81	R1	88	5,0
19000	224,05	4,0		8,4		24	34	42	51	35	E1	79	R1	88	5,0
19000	242,84	3,7		7,8		24	33	40	49	33	E1	77	R1	88	4,0
19000	292,95	3,1		6,5		22	31	36	44	31	E1	72	R1	88	4,0
19000	318,01	2,8		6,0		20	28	33	41	29	E1	66	R1	88	4,0
19200	7,96	113	900	232	HT0822	99	262	295	435	421	E4	392	R1	92	16
20150	9,23	98		210		105	269	280	424	406	E4	379	R1	96	17
20700	9,96	90		200		103	262	270	409	258	E3	368	R1	98	17
21250	10,78	83		190		100	254	257	391	250	E3	356	R1	100	17
21800	11,69	77		179		97	245	246	375	241	E3	343	R1	103	17
22400	12,72	71		170		94	235	234	357	231	E3	329	R1	103	17
23050	13,88	65		160		91	225	220	338	222	E3	314	R1	103	18
22150	16,09	56		133		87	213	203	314	210	E3	297	R1	103	19
20800	18,62	48		108		84	205	189	296	202	E3	285	R1	103	19
19300	20,41	44		91		84	201	185	290	155	E2	280	R1	103	14
18300	22,09	41		80		80	191	172	272	147	E2	266	R1	103	14
17200	24,00	37		69		76	181	161	255	108	E1	251	R1	103	15
24000	28,64	31	900	82	HT0823	62	88	134	157	140	E3	196	R1	103	7,2
24000	31,81	28		74		64	91	136	159	114	E2	202	R1	103	7,5
24000	36,39	25		64		61	87	127	149	108	E2	192	R1	103	7,8
24000	41,89	21		56		58	82	118	139	81	E1	181	R1	103	8,1
24000	48,61	19		48		54	77	107	127	76	E1	170	R1	103	8,4
24000	52,57	17		45		53	74	103	122	73	E1	164	R1	103	8,5
24000	63,09	14		37		50	71	95	114	70	E1	156	R1	103	8,2
24000	73,31	12		32		46	65	85	102	65	E1	144	R1	103	8,4
23700	79,44	11		29		45	63	81	97	62	E1	138	R1	103	8,5
20700	89,37	10		23		43	61	77	93	60	E1	134	R1	103	5,8
19950	95,42	9,4		21		43	60	75	91	59	E1	132	R1	103	6,0
18900	103,02	8,7		18		39	55	68	82	54	E1	121	R1	103	6,1
24000	111,32	8,1	900	21	HT0824	38	53	72	85	52	E1	116	R1	103	6,9
24000	118,42	7,6		20		37	52	70	83	51	E1	113	R1	103	6,9
24000	134,40	6,7		18		35	49	65	78	49	E1	108	R1	103	7,0
24000	153,28	5,9		15		34	47	61	73	46	E1	103	R1	103	7,0
24000	175,94	5,1		13		32	45	56	68	44	E1	98	R1	103	7,1
24000	203,63	4,4		12		30	42	53	63	42	E1	92	R1	103	7,1
24000	238,25	3,8		10		28	39	48	58	39	E1	86	R1	103	5,0
24000	259,02	3,5		9,2		27	38	46	56	38	E1	83	R1	103	5,0
24000	284,07	3,2		8,4		26	37	44	54	37	E1	81	R1	103	5,0
24000	307,89	2,9		7,7		26	36	42	52	35	E1	78	R1	103	4,0
24000	371,42	2,4		6,4		24	34	38	47	33	E1	73	R1	103	4,0
24000	403,19	2,2		6,0		22	31	35	43	30	E1	67	R1	103	4,0
29000	6,44	140	900	433	HT0922	131	319	541	694	754	E5	921	R3	54	18
29000	7,47	120		373		133	317	522	671	741	E5	904	R3	54	24
29000	8,74	103		319		128	301	480	621	699	E5	551	R2	54	30
29000	9,49	95		294		125	292	459	595	674	E5	532	R2	54	32
29000	10,33	87		270		121	281	435	566	647	E5	511	R2	54	34
29000	11,14	81		250		125	289	442	576	417	E4	391	R1	54	36
29000	12,03	75		232		123	280	419	548	402	E4	377	R1	54	26
29000	14,16	64		197		113	256	371	490	367	E4	344	R1	54	27
28050	16,26	55		166		108	243	343	456	349	E4	327	R1	54	28
25700	17,45	52		142		107	241	336	448	345	E4	324	R1	54	17
25850	18,88	48		132		102	229	315	421	222	E3	307	R1	54	18
21700	20,65	44		102		89	198	268	360	192	E3	266	R1	54	19

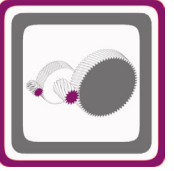


# H Serisi Güç Devir Sayfaları

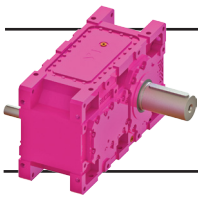
## H Series Performance Tables

### H Serie Leistung und Drehzahlübersicht

$n_1=900$



Çevrim Oranı Ratio Übersetzung i	Çevre Sıcaklığı 30°C için For Ambient Temperature 30°C Für Umgebungstemperatur 30°C						Çevre Sıcaklığı 40°C için For Ambient Temperature 40°C Für Umgebungstemperatur 40°C						Ağırlık Weight Gewicht [kg]	Ölçü Sayfası Dim.Page Maße Seite	Fiyat Kodu Price Ref. Preis No.
	Termik Güç Pt [kW] Thermal Power Pt [kW] Wärme-Grenzleistungen Pt [kW]						Termik Güç Pt [kW] Thermal Power Pt [kW] Wärme-Grenzleistungen Pt [kW]								
	Pt <sub>1</sub>	Pt <sub>2</sub>	Pt <sub>3</sub>	Pt <sub>4</sub>	Pt <sub>5</sub>	Pt <sub>6</sub>	Pt <sub>1</sub>	Pt <sub>2</sub>	Pt <sub>3</sub>	Pt <sub>4</sub>	Pt <sub>5</sub>	Pt <sub>6</sub>			
87,80 93,40 106,00 120,90 138,77 160,61 187,92 204,30 224,05 242,84 292,95 318,01	<b>28</b>	40	64	74	44 E1	96 R1	<b>22</b>	32	59	67	38 E1	79 R1	560	204	HT111
7,96 9,23 9,96 10,78 11,69 12,72 13,88 16,09 18,62 20,41 22,09 24,00	<b>76</b>	211	277	390	404 E4	330 R1	<b>54</b>	162	260	347	389 E4	374 R2	580	206	HT112
28,64 31,81 36,39 41,89 48,61 52,57 63,09 73,31 79,44 89,37 95,42 103,02	<b>50</b>	72	124	143	130 E3	166 R1	<b>39</b>	56	115	129	121 E3	136 R1	620	208	HT113
111,32 118,42 134,40 153,28 175,94 203,63 238,25 259,02 284,07 307,89 371,42 403,19	<b>31</b>	44	66	77	46 E1	99 R1	<b>24</b>	34	61	69	40 E1	81 R1	630	210	HT114
6,44 7,47 8,74 9,49 10,33 11,14 12,03 14,16 16,26 17,45 18,88 20,65	<b>103</b>	257	519	641	732 E5	783 R3	<b>75</b>	200	501	595	716 E5	852 R4	740	212	HT115

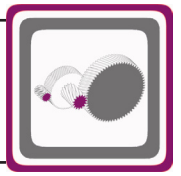


# H Serisi Güç Devir Sayfaları

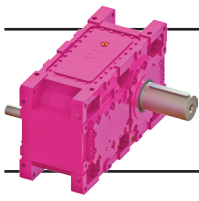
## H Series Performance Tables

### H Serie Leistung und Drehzahlübersicht

$n_1=900$



Anma Momenti Nominal Torques	Çevrim Oranı Ratio	Çıkış Devri Output Speeds	Giriş Devri Input Speeds	Nominal Güç Nominal Power	Tipi Type	Çevre Sıcaklığı 20°C için For Ambient Temperature 20°C Für Umgebungstemperatur 20°C						Güv. Rad. Yük Çıkış Per.O. Loads (Output)	Güv. Rad.Yük Giriş Per.O. Loads (Input)		
						Termik Güç Pt [kW] Thermal Power Pt [kW] Wärme-Grenzleitungen Pt [kW]								Zul.Querkräfte (Abtrieb) Fqam [kN]	Zul.Querkräfte (Antrieb) Fqem [kN]
Nenn Drehmoment Ma [Nm]	Übersetzung i	Abtriebswelle Drehzahlen n <sub>2</sub> [r.p.m]	Antriebswelle Drehzahlen n <sub>1</sub> [r.p.m]	Nenn-Leistung Pn [kW]	Typ	Pt <sub>1</sub> 	Pt <sub>2</sub> 	Pt <sub>3</sub> 	Pt <sub>4</sub> 	Pt <sub>5</sub> 	Pt <sub>6</sub> 	Fqam [kN]	Fqem [kN]		
<b>29000</b>	25,06	36	<b>900</b>	<b>113</b>	<b>HT0923</b>	<b>79</b>	113	242	269	163	E3	224	R1	54	14
<b>29000</b>	28,08	32		<b>100</b>		<b>81</b>	115	242	270	167	E3	229	R1	54	14
<b>29000</b>	31,70	28		<b>89</b>		<b>78</b>	111	227	254	129	E2	220	R1	54	14
<b>29000</b>	37,93	24		<b>75</b>		<b>72</b>	102	204	229	119	E2	203	R1	54	15
<b>29000</b>	41,12	22		<b>69</b>		<b>69</b>	99	194	218	115	E2	196	R1	54	15
<b>29000</b>	44,71	20		<b>63</b>		<b>67</b>	95	184	208	110	E2	188	R1	54	15
<b>29000</b>	53,85	17		<b>53</b>		<b>63</b>	89	165	187	84	E1	176	R1	54	11
<b>29000</b>	61,21	15		<b>46</b>		<b>60</b>	86	155	176	81	E1	169	R1	54	12
<b>29000</b>	66,05	14		<b>43</b>		<b>58</b>	83	147	168	77	E1	163	R1	54	13
<b>29000</b>	71,53	13		<b>40</b>		<b>56</b>	79	139	159	74	E1	156	R1	54	10
<b>24250</b>	75,55	12		<b>31</b>		<b>57</b>	81	141	161	76	E1	160	R1	54	10
<b>27650</b>	82,31	11		<b>33</b>		<b>49</b>	70	120	138	66	E1	138	R1	54	10
<b>29000</b>	96,53	9,3	<b>900</b>	<b>29</b>	<b>HT0924</b>	<b>47</b>	67	126	143	63	E1	132	R1	54	8,6
<b>29000</b>	110,08	8,2		<b>26</b>		<b>45</b>	64	117	133	60	E1	126	R1	54	8,8
<b>29000</b>	126,09	7,1		<b>23</b>		<b>43</b>	61	109	124	57	E1	120	R1	54	9,0
<b>29000</b>	145,30	6,2		<b>20</b>		<b>41</b>	58	101	115	54	E1	114	R1	54	9,2
<b>29000</b>	168,79	5,3		<b>17</b>		<b>38</b>	54	93	106	51	E1	107	R1	54	9,4
<b>29000</b>	182,60	4,9		<b>16</b>		<b>37</b>	53	88	102	49	E1	104	R1	54	9,6
<b>29000</b>	202,27	4,4		<b>14</b>		<b>35</b>	50	82	95	47	E1	98	R1	54	6,8
<b>29000</b>	227,04	4,0		<b>13</b>		<b>34</b>	49	78	91	46	E1	96	R1	54	6,8
<b>29000</b>	268,32	3,4		<b>11</b>		<b>32</b>	46	71	83	43	E1	90	R1	54	6,9
<b>29000</b>	290,61	3,1		<b>10</b>		<b>31</b>	44	67	79	41	E1	86	R1	54	4,9
<b>29000</b>	313,72	2,9		<b>9,2</b>		<b>31</b>	43	66	77	41	E1	85	R1	54	4,9
<b>29000</b>	339,04	2,7		<b>8,5</b>		<b>28</b>	40	60	70	37	E1	78	R1	54	4,9
<b>36000</b>	7,96	113	<b>900</b>	<b>435</b>	<b>HT1022</b>	<b>139</b>	350	532	703	735	E5	894	R3	130	18
<b>36000</b>	9,25	97		<b>374</b>		<b>139</b>	342	506	671	712	E5	564	R2	138	24
<b>36000</b>	10,81	83		<b>320</b>		<b>133</b>	322	463	618	669	E5	530	R2	146	29
<b>36000</b>	11,74	77		<b>295</b>		<b>129</b>	311	443	592	644	E5	511	R2	151	32
<b>36000</b>	12,78	70		<b>272</b>		<b>125</b>	299	419	563	391	E4	490	R2	153	34
<b>36000</b>	13,79	65		<b>251</b>		<b>129</b>	307	423	571	401	E4	376	R1	153	35
<b>36000</b>	14,89	60		<b>233</b>		<b>127</b>	297	403	545	387	E4	363	R1	153	26
<b>36000</b>	17,52	51		<b>198</b>		<b>117</b>	272	358	488	354	E4	333	R1	153	27
<b>34700</b>	20,12	45		<b>167</b>		<b>112</b>	259	332	455	336	E4	316	R1	153	28
<b>31750</b>	21,60	42		<b>142</b>		<b>111</b>	256	325	447	229	E3	313	R1	153	18
<b>32000</b>	23,36	39		<b>132</b>		<b>107</b>	244	304	421	218	E3	298	R1	153	19
<b>26900</b>	25,55	35		<b>102</b>		<b>93</b>	213	261	363	190	E3	260	R1	153	20
<b>36000</b>	31,01	29	<b>900</b>	<b>113</b>	<b>HT1023</b>	<b>82</b>	118	236	265	162	E3	219	R1	153	19
<b>36000</b>	34,75	26		<b>101</b>		<b>84</b>	121	235	266	165	E3	223	R1	153	20
<b>36000</b>	39,23	23		<b>90</b>		<b>81</b>	116	221	251	128	E2	214	R1	153	20
<b>36000</b>	46,94	19		<b>75</b>		<b>75</b>	108	199	226	119	E2	198	R1	153	22
<b>36000</b>	50,88	18		<b>69</b>		<b>72</b>	104	189	216	115	E2	191	R1	153	22
<b>36000</b>	55,32	16		<b>64</b>		<b>70</b>	100	181	206	91	E1	184	R1	153	22
<b>36000</b>	66,63	14		<b>53</b>		<b>66</b>	94	162	186	85	E1	173	R1	153	13
<b>36000</b>	75,73	12		<b>47</b>		<b>63</b>	91	152	175	82	E1	166	R1	153	13
<b>36000</b>	81,72	11		<b>43</b>		<b>61</b>	87	145	167	79	E1	160	R1	153	13
<b>36000</b>	88,51	10		<b>40</b>		<b>59</b>	84	137	159	76	E1	153	R1	153	10
<b>30000</b>	93,48	9,6		<b>32</b>		<b>60</b>	86	139	161	78	E1	157	R1	153	10
<b>34200</b>	101,84	8,8		<b>33</b>		<b>52</b>	75	119	138	68	E1	136	R1	153	10
<b>36000</b>	119,44	7,5	<b>900</b>	<b>30</b>	<b>HT1024</b>	<b>50</b>	71	125	143	65	E1	131	R1	153	9,1
<b>36000</b>	136,20	6,6		<b>26</b>		<b>48</b>	68	117	134	62	E1	125	R1	153	9,2
<b>36000</b>	156,01	5,8		<b>23</b>		<b>46</b>	65	108	125	59	E1	119	R1	153	9,3
<b>36000</b>	179,78	5,0		<b>20</b>		<b>43</b>	62	100	116	56	E1	113	R1	153	9,4
<b>36000</b>	208,84	4,3		<b>17</b>		<b>41</b>	58	92	107	53	E1	106	R1	153	9,5
<b>36000</b>	225,93	4,0		<b>16</b>		<b>40</b>	56	88	103	51	E1	103	R1	153	9,6
<b>36000</b>	250,27	3,6		<b>14</b>		<b>38</b>	53	82	96	49	E1	98	R1	153	6,8
<b>36000</b>	280,91	3,2		<b>13</b>		<b>37</b>	52	78	92	47	E1	95	R1	153	6,9
<b>36000</b>	331,99	2,7		<b>11</b>		<b>34</b>	49	72	84	44	E1	89	R1	153	6,9
<b>36000</b>	359,57	2,5		<b>10</b>		<b>33</b>	47	68	80	43	E1	86	R1	153	4,9
<b>36000</b>	388,17	2,3		<b>9,2</b>		<b>33</b>	46	66	78	42	E1	85	R1	153	4,9
<b>36000</b>	419,49	2,1		<b>8,6</b>		<b>30</b>	43	60	71	39	E1	78	R1	153	4,9

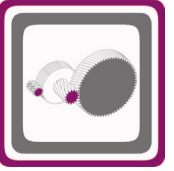


# H Serisi Güç Devir Sayfaları

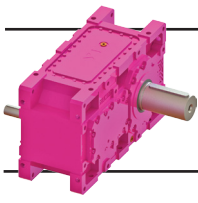
## H Series Performance Tables

### H Serie Leistung und Drehzahlübersicht

$n_1=900$



Çevrim Oranı Ratio Übersetzung i	Çevre Sıcaklığı 30°C için For Ambient Temperature 30°C Für Umgebungstemperatur 30°C						Çevre Sıcaklığı 40°C için For Ambient Temperature 40°C Für Umgebungstemperatur 40°C						Ağırlık Weight Gewicht [kg]	Ölçü Sayfası Dim.Page Maße Seite	Fiyat Kodu Price Ref. Preis No.
	Termik Güç Pt [kW] Thermal Power Pt [kW] Wärme-Grenzleistungen Pt [kW]						Termik Güç Pt [kW] Thermal Power Pt [kW] Wärme-Grenzleistungen Pt [kW]								
	Pt <sub>1</sub>	Pt <sub>2</sub>	Pt <sub>3</sub>	Pt <sub>4</sub>	Pt <sub>5</sub>	Pt <sub>6</sub>	Pt <sub>1</sub>	Pt <sub>2</sub>	Pt <sub>3</sub>	Pt <sub>4</sub>	Pt <sub>5</sub>	Pt <sub>6</sub>			
25,06	64	92	230	252	227 E4	190 R1	51	73	220	237	217 E4	210 R2	820	214	HT116
28,08	66	95	230	253	154 E3	194 R1	52	75	220	237	222 E4	159 R1			
31,70	64	91	216	238	148 E3	186 R1	50	72	206	222	137 E3	153 R1			
37,93	59	84	194	214	107 E2	172 R1	46	66	184	200	127 E3	141 R1			
41,12	57	81	184	203	103 E2	166 R1	45	64	175	189	122 E3	136 R1			
44,71	55	78	175	193	100 E2	160 R1	43	62	166	180	118 E3	131 R1			
53,85	52	73	156	173	93 E2	150 R1	41	58	147	161	84 E2	123 R1			
61,21	50	71	146	163	70 E1	144 R1	39	56	138	151	81 E2	118 R1			
66,05	48	68	139	155	68 E1	138 R1	38	54	131	144	78 E2	114 R1			
71,53	46	65	131	147	65 E1	133 R1	36	52	124	136	75 E2	109 R1			
75,55	47	67	132	149	66 E1	136 R1	37	53	125	137	57 E1	111 R1			
82,31	41	58	113	127	58 E1	117 R1	32	46	106	117	50 E1	96 R1			
96,53	39	55	120	133	55 E1	112 R1	31	44	113	124	47 E1	92 R1	835	216	HT117
110,08	37	53	111	124	53 E1	107 R1	29	42	105	115	45 E1	88 R1			
126,09	35	50	103	115	50 E1	102 R1	28	40	97	106	43 E1	84 R1			
145,30	34	48	95	107	47 E1	97 R1	27	38	89	98	41 E1	79 R1			
168,79	32	45	87	98	45 E1	91 R1	25	36	82	90	39 E1	75 R1			
182,60	31	43	83	94	43 E1	88 R1	24	34	78	86	37 E1	72 R1			
202,27	29	41	77	87	41 E1	84 R1	23	33	72	80	35 E1	69 R1			
227,04	28	40	73	83	40 E1	81 R1	22	32	69	76	35 E1	67 R1			
268,32	27	38	67	76	37 E1	76 R1	21	30	62	69	32 E1	63 R1			
290,61	26	36	63	72	36 E1	73 R1	20	29	58	65	31 E1	60 R1			
313,72	25	36	61	70	36 E1	73 R1	20	28	57	64	31 E1	60 R1			
339,04	23	33	55	64	33 E1	66 R1	18	26	51	58	28 E1	55 R1			
7,96	108	282	509	646	713 E5	762 R3	77	217	487	593	693 E5	626 R3	940	218	HT118
9,25	108	277	484	616	691 E5	739 R3	78	214	463	565	672 E5	608 R3			
10,81	105	262	442	567	649 E5	693 R3	77	203	422	518	631 E5	571 R3			
11,74	102	253	422	542	625 E5	433 R2	75	197	403	496	608 E5	550 R3			
12,78	99	243	400	515	600 E5	416 R2	73	189	381	470	583 E5	528 R3			
13,79	102	250	403	522	380 E4	426 R2	76	195	384	476	361 E4	541 R3			
14,89	101	242	384	498	367 E4	412 R2	76	190	365	453	349 E4	337 R2			
17,52	94	222	340	445	336 E4	281 R1	71	174	324	404	320 E4	309 R2			
20,12	90	212	315	414	319 E4	267 R1	69	166	299	375	304 E4	293 R2			
21,60	90	210	308	406	316 E4	264 R1	69	165	292	368	301 E4	290 R2			
23,36	86	200	288	382	301 E4	252 R1	66	157	273	346	286 E4	276 R2			
25,55	75	175	247	329	175 E3	220 R1	58	137	234	298	250 E4	179 R1			
31,01	66	97	224	247	221 E4	185 R1	51	76	212	231	210 E4	203 R2	1000	220	HT119
34,75	68	99	223	247	151 E3	189 R1	53	77	211	230	214 E4	154 R1			
39,23	66	95	209	233	145 E3	181 R1	51	75	198	216	133 E3	148 R1			
46,94	61	88	188	210	107 E2	168 R1	48	69	178	195	123 E3	137 R1			
50,88	59	85	179	200	103 E2	162 R1	46	67	169	185	119 E3	133 R1			
55,32	57	82	170	191	99 E2	156 R1	45	65	161	176	88 E2	128 R1			
66,63	54	77	152	171	74 E1	146 R1	42	61	143	158	83 E2	120 R1			
75,73	52	74	143	161	71 E1	141 R1	41	59	134	148	80 E2	115 R1			
81,72	50	72	136	154	69 E1	136 R1	39	57	127	141	59 E1	111 R1			
88,51	48	69	129	146	66 E1	130 R1	38	54	121	134	57 E1	107 R1			
93,48	49	70	130	147	68 E1	133 R1	39	56	121	135	58 E1	109 R1			
101,84	43	61	111	127	59 E1	116 R1	34	49	104	116	50 E1	95 R1			
119,44	41	59	118	133	56 E1	111 R1	33	47	111	122	48 E1	91 R1	1020	222	HT120
136,20	39	56	110	123	54 E1	106 R1	31	45	103	114	46 E1	87 R1			
156,01	38	54	102	115	51 E1	101 R1	30	42	95	106	44 E1	83 R1			
179,78	36	51	94	107	49 E1	96 R1	28	40	88	98	42 E1	78 R1			
208,84	34	48	86	98	46 E1	90 R1	27	38	81	90	40 E1	74 R1			
225,93	33	46	82	94	44 E1	87 R1	26	37	77	86	38 E1	72 R1			
250,27	31	44	77	88	42 E1	83 R1	25	35	71	80	36 E1	68 R1			
280,91	30	43	73	84	41 E1	81 R1	24	34	68	76	35 E1	66 R1			
331,99	28	40	66	77	39 E1	76 R1	22	32	62	70	33 E1	62 R1			
359,57	27	39	63	73	37 E1	73 R1	22	31	58	66	32 E1	60 R1			
388,17	27	38	61	71	37 E1	72 R1	21	30	56	64	32 E1	59 R1			
419,49	25	35	55	64	34 E1	66 R1	20	28	51	58	29 E1	54 R1			

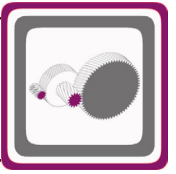


# H Serisi Güç Devir Sayfaları

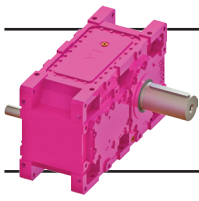
## H Series Performance Tables

### H Serie Leistung und Drehzahlübersicht

$n_1=900$



Anma Momenti <i>Nominal Torques</i>	Çevrim Oranı <i>Ratio</i>	Çıkış Devri <i>Output Speeds</i>	Giriş Devri <i>Input Speeds</i>	Nominal Güç <i>Nominal Power</i>	Tipi <i>Type</i>	Çevre Sıcaklığı 20°C için <i>For Ambient Temperature 20°C</i> Für Umgebungstemperatur 20°C						Güv. Rad. Yük Çıkış <i>Per.O. Loads (Output)</i>	Güv. Rad. Yük Giriş <i>Per.O. Loads (Input)</i>		
						Termik Güç Pt [kW] <i>Thermal Power Pt [kW]</i> Wärme-Grenzleistungen Pt [kW]									
						Pt <sub>1</sub>	Pt <sub>2</sub>	Pt <sub>3</sub>	Pt <sub>4</sub>	Pt <sub>5</sub>	Pt <sub>6</sub>				
						Zul.Querkräfte (Abtrieb) <i>Fqam [kN]</i>								Zul.Querkräfte (Antrieb) <i>Fqem [kN]</i>	
Ma [Nm]	i	n <sub>2</sub> [r.p.m]	n <sub>1</sub> [r.p.m]	Pn [kW]	Typ										
<b>44150</b>	6,33	142	<b>900</b>	<b>669</b>	<b>HT1122</b>	<b>188</b>	481	718	962	1192	E6	1080	R3	73	4,2
<b>46350</b>	7,31	123		<b>608</b>		<b>194</b>	485	707	950	889	E5	1080	R3	76	5,2
<b>48750</b>	8,50	106		<b>551</b>		<b>189</b>	464	659	889	847	E5	1027	R3	79	5,6
<b>50900</b>	9,73	93		<b>502</b>		<b>185</b>	449	621	843	816	E5	650	R2	92	3,0
<b>52350</b>	10,58	85		<b>475</b>		<b>179</b>	433	588	801	785	E5	626	R2	94	2,5
<b>53850</b>	11,55	78		<b>448</b>		<b>173</b>	415	556	760	751	E5	599	R2	97	1,9
<b>50900</b>	13,29	68		<b>368</b>		<b>169</b>	399	523	718	720	E5	575	R2	102	4,0
<b>51200</b>	14,44	62		<b>341</b>		<b>165</b>	388	502	691	698	E5	558	R2	106	4,1
<b>45800</b>	15,52	58		<b>284</b>		<b>165</b>	388	496	685	450	E4	424	R1	109	4,1
<b>46350</b>	16,73	54		<b>266</b>		<b>158</b>	371	467	648	430	E4	533	R2	113	2,4
<b>40650</b>	18,95	47		<b>206</b>		<b>153</b>	358	439	614	415	E4	390	R1	113	3,0
<b>39600</b>	20,48	44		<b>187</b>		<b>131</b>	306	370	520	355	E4	334	R1	119	3,1
<b>55000</b>	24,28	37	<b>900</b>	<b>220</b>	<b>HT1123</b>	<b>122</b>	193	354	412	318	E4	392	R2	119	2,2
<b>55000</b>	28,15	32		<b>190</b>		<b>116</b>	183	327	382	300	E4	283	R1	119	2,4
<b>55000</b>	30,39	30		<b>176</b>		<b>112</b>	177	311	366	291	E4	274	R1	119	2,5
<b>55000</b>	32,89	27		<b>163</b>		<b>109</b>	172	297	350	281	E4	265	R1	119	2,6
<b>55000</b>	35,67	25		<b>150</b>		<b>105</b>	166	283	334	272	E4	256	R1	119	2,7
<b>55000</b>	38,80	23		<b>138</b>		<b>101</b>	160	269	318	262	E4	247	R1	119	2,7
<b>55000</b>	42,35	21		<b>127</b>		<b>98</b>	154	255	302	178	E3	237	R1	119	2,0
<b>55000</b>	49,09	18		<b>110</b>		<b>93</b>	146	236	281	169	E3	225	R1	119	2,0
<b>55000</b>	56,79	16		<b>95</b>		<b>89</b>	139	220	263	134	E2	215	R1	119	2,1
<b>55000</b>	62,26	14		<b>86</b>		<b>87</b>	136	212	254	131	E2	210	R1	119	1,6
<b>54800</b>	67,38	13		<b>80</b>		<b>84</b>	131	200	241	125	E2	201	R1	119	1,6
<b>51400</b>	73,22	12		<b>69</b>		<b>80</b>	125	186	225	120	E2	192	R1	119	1,6
<b>55000</b>	87,37	10	<b>900</b>	<b>62</b>	<b>HT1124</b>	<b>68</b>	106	172	205	85	E1	163	R1	119	1,4
<b>55000</b>	97,01	9,3		<b>55</b>		<b>69</b>	107	171	204	86	E1	164	R1	119	1,4
<b>55000</b>	110,99	8,1		<b>48</b>		<b>65</b>	102	160	191	82	E1	156	R1	119	1,4
<b>55000</b>	127,77	7,0		<b>42</b>		<b>62</b>	97	148	177	77	E1	148	R1	119	1,4
<b>55000</b>	148,28	6,1		<b>36</b>		<b>58</b>	91	135	163	73	E1	140	R1	119	1,5
<b>55000</b>	160,34	5,6		<b>34</b>		<b>56</b>	88	128	156	71	E1	135	R1	119	1,5
<b>55000</b>	192,45	4,7		<b>28</b>		<b>53</b>	83	118	144	67	E1	128	R1	119	8,1
<b>55000</b>	223,60	4,0		<b>24</b>		<b>50</b>	78	107	132	62	E1	119	R1	119	8,2
<b>55000</b>	242,29	3,7		<b>22</b>		<b>48</b>	75	102	125	60	E1	115	R1	119	8,2
<b>55000</b>	272,58	3,3		<b>20</b>		<b>46</b>	72	97	119	58	E1	111	R1	119	5,9
<b>54200</b>	291,04	3,1		<b>18</b>		<b>46</b>	71	94	117	57	E1	109	R1	119	5,9
<b>55000</b>	314,22	2,9		<b>17</b>		<b>43</b>	66	87	108	53	E1	102	R1	119	5,9
<b>56750</b>	8,14	111	<b>900</b>	<b>668</b>	<b>HT1222</b>	<b>220</b>	583	757	1059	928	E5	1121	R3	173	4,2
<b>59650</b>	9,40	96		<b>609</b>		<b>223</b>	579	735	1033	916	E5	1105	R3	173	5,1
<b>62700</b>	10,92	82		<b>551</b>		<b>215</b>	548	680	959	865	E5	1042	R3	173	5,5
<b>65500</b>	12,51	72		<b>503</b>		<b>210</b>	527	638	906	829	E5	667	R2	173	2,9
<b>67300</b>	13,61	66		<b>476</b>		<b>204</b>	507	604	861	796	E5	641	R2	173	2,5
<b>69250</b>	14,85	61		<b>449</b>		<b>197</b>	485	571	817	761	E5	613	R2	173	1,8
<b>65400</b>	17,09	53		<b>369</b>		<b>192</b>	466	537	771	728	E5	587	R2	173	4,1
<b>65900</b>	18,56	48		<b>342</b>		<b>188</b>	453	515	742	706	E5	570	R2	173	4,1
<b>58900</b>	19,95	45		<b>284</b>		<b>189</b>	453	509	736	464	E4	439	R1	173	4,1
<b>59600</b>	21,52	42		<b>267</b>		<b>181</b>	433	480	697	444	E4	544	R2	173	2,5
<b>52250</b>	24,36	37		<b>207</b>		<b>176</b>	418	452	661	428	E4	405	R1	173	3,0
<b>50950</b>	26,33	34		<b>187</b>		<b>151</b>	358	383	563	367	E4	347	R1	173	3,0
<b>70000</b>	31,22	29	<b>900</b>	<b>218</b>	<b>HT1223</b>	<b>139</b>	222	363	433	328	E4	401	R2	173	2,2
<b>70000</b>	36,20	25		<b>188</b>		<b>132</b>	209	336	402	310	E4	293	R1	173	2,4
<b>70000</b>	39,08	23		<b>174</b>		<b>128</b>	203	321	384	301	E4	285	R1	173	2,5
<b>70000</b>	42,28	21		<b>161</b>		<b>124</b>	197	307	368	291	E4	275	R1	173	2,6
<b>70000</b>	45,86	20		<b>149</b>		<b>120</b>	190	292	352	281	E4	266	R1	173	2,7
<b>70000</b>	49,89	18		<b>137</b>		<b>116</b>	183	278	336	197	E3	256	R1	173	2,8
<b>70000</b>	54,45	17		<b>126</b>		<b>112</b>	176	264	319	189	E3	246	R1	173	2,0
<b>70000</b>	63,11	14		<b>108</b>		<b>106</b>	167	244	297	179	E3	233	R1	173	2,0
<b>70000</b>	73,01	12		<b>94</b>		<b>101</b>	160	228	279	144	E2	223	R1	173	2,1
<b>70000</b>	80,05	11		<b>86</b>		<b>99</b>	156	220	269	141	E2	218	R1	173	1,6
<b>70000</b>	86,63	10		<b>79</b>		<b>95</b>	150	208	255	116	E1	209	R1	173	1,6
<b>66100</b>	94,14	9,6		<b>69</b>		<b>91</b>	143	194	239	110	E1	199	R1	173	1,6

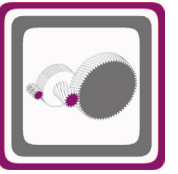


# H Serisi Güç Devir Sayfaları

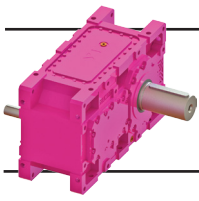
## H Series Performance Tables

### H Serie Leistung und Drehzahlübersicht

$n_1=900$



Çevrim Oranı Ratio Übersetzung i	Çevre Sıcaklığı 30°C için For Ambient Temperature 30°C Für Umgebungstemperatur 30°C						Çevre Sıcaklığı 40°C için For Ambient Temperature 40°C Für Umgebungstemperatur 40°C						Ağırlık Weight Gewicht [kg]	Ölçü Sayfası Dim.Page Maße Seite	Fiyat Kodu Price Ref. Preis No.		
	Termik Güç Pt [kW] Thermal Power Pt [kW] Wärme-Grenzleistungen Pt [kW]						Termik Güç Pt [kW] Thermal Power Pt [kW] Wärme-Grenzleistungen Pt [kW]										
	Pt <sub>1</sub>	Pt <sub>2</sub>	Pt <sub>3</sub>	Pt <sub>4</sub>	Pt <sub>5</sub>	Pt <sub>6</sub>	Pt <sub>1</sub>	Pt <sub>2</sub>	Pt <sub>3</sub>	Pt <sub>4</sub>	Pt <sub>5</sub>	Pt <sub>6</sub>					
6,33 7,31 8,50 9,73 10,58 11,55 13,29 14,44 15,52 16,73 18,95 20,48	<b>147</b> <b>153</b> <b>150</b> <b>147</b> <b>143</b> <b>138</b> <b>137</b> <b>133</b> <b>134</b> <b>128</b> <b>124</b> <b>106</b>	390 394 378 367 353 339 329 318 318 304 294 251	687 676 630 593 561 530 498 477 471 444 416 351	883 871 815 771 732 694 655 630 624 590 557 472	1164 860 819 789 759 726 696 676 425 645 392 335	E6 E5 E5 E5 E5 E5 E5 E5 E4 E5 E4 E4	1201 918 874 842 810 775 488 474 474 453 437 373	R4 R3 R3 R3 R3 R3 R2 R2 R2 R2 R2 R2	<b>106</b> <b>112</b> <b>112</b> <b>111</b> <b>109</b> <b>105</b> <b>105</b> <b>103</b> <b>103</b> <b>99</b> <b>96</b> <b>83</b>	302 306 295 287 277 266 258 251 251 240 232 199	659 647 602 566 535 506 475 455 448 422 395 333	809 797 745 703 667 632 596 572 566 535 504 426	E6 E5 E5 E5 E5 E5 E5 E5 E5 E4 E4 E4	1123 987 718 692 666 638 612 594 594 567 358 306	R5 R4 R3 R3 R3 R3 R3 R3 R3 R3 R2 R2	1200 224	HT121
24,28 28,15 30,39 32,89 35,67 38,80 42,35 49,09 56,79 62,26 67,38 73,22	<b>99</b> <b>94</b> <b>91</b> <b>89</b> <b>86</b> <b>83</b> <b>80</b> <b>76</b> <b>73</b> <b>71</b> <b>69</b> <b>66</b>	158 150 145 141 136 131 126 120 115 112 107 103	336 310 295 281 268 254 241 222 207 199 188 174	383 355 338 324 309 294 279 258 242 233 220 206	472 283 274 265 256 247 237 154 148 144 112 107	E5 E4 E4 E4 E4 E4 E4 E3 E3 E3 E2 E2	333 314 305 224 217 209 201 190 182 178 170 163	R2 R2 R2 R1 R1 R1 R1 R1 R1 R1 R1 R1	<b>77</b> <b>74</b> <b>72</b> <b>69</b> <b>67</b> <b>65</b> <b>63</b> <b>60</b> <b>57</b> <b>56</b> <b>54</b> <b>52</b>	124 118 114 111 107 103 100 95 91 89 85 81	319 294 280 267 254 240 228 210 195 187 176 163	355 328 313 299 285 271 257 237 222 213 202 188	E5 E4 E4 E4 E4 E4 E4 E4 E3 E3 E3 E3	415 391 250 242 234 225 216 155 148 145 139 133	R3 R3 R2 R2 R2 R2 R2 R1 R1 R1 R1 R1	1300 226	HT122
87,37 97,01 110,99 127,77 148,28 160,34 192,45 223,60 242,29 272,58 291,04 314,22	<b>56</b> <b>56</b> <b>54</b> <b>51</b> <b>48</b> <b>46</b> <b>44</b> <b>41</b> <b>40</b> <b>38</b> <b>38</b> <b>35</b>	87 88 84 79 75 72 69 64 62 60 59 55	163 161 150 139 126 120 110 100 94 90 87 80	189 187 175 162 149 142 131 120 113 108 105 97	90 91 71 67 63 61 58 54 52 50 50 46	E2 E2 E1 E1 E1 E1 E1 E1 E1 E1 E1 E1	138 139 132 126 118 115 108 101 97 94 93 86	R1 R1 R1 R1 R1 R1 R1 R1 R1 R1 R1 R1	<b>44</b> <b>44</b> <b>42</b> <b>40</b> <b>38</b> <b>37</b> <b>35</b> <b>33</b> <b>31</b> <b>30</b> <b>30</b> <b>28</b>	69 70 66 63 59 57 54 51 49 47 47 43	154 152 141 130 118 112 102 93 88 83 81 74	174 172 161 149 136 129 118 108 102 97 95 87	E3 E2 E2 E2 E1 E1 E1 E1 E1 E1 E1 E1	113 114 108 103 97 89 83 83 80 77 76 71	R1 R1 R1 R1 R1 R1 R1 R1 R1 R1 R1 R1	1315 228	HT123
8,14 9,40 10,92 12,51 13,61 14,85 17,09 18,56 19,95 21,52 24,36 26,33	<b>169</b> <b>174</b> <b>169</b> <b>166</b> <b>161</b> <b>156</b> <b>154</b> <b>151</b> <b>152</b> <b>146</b> <b>143</b> <b>123</b>	471 469 445 429 413 396 381 371 371 355 343 294	718 698 644 604 571 540 507 486 480 452 425 359	962 937 870 820 779 738 696 669 663 628 594 505	891 881 831 797 765 732 700 679 435 648 401 344	E5 E5 E5 E5 E5 E5 E5 E5 E4 E5 E4 E4	950 938 885 849 815 779 497 482 483 461 445 382	R3 R3 R3 R3 R3 R3 R2 R2 R2 R2 R2 R2	<b>120</b> <b>125</b> <b>124</b> <b>123</b> <b>120</b> <b>117</b> <b>118</b> <b>116</b> <b>117</b> <b>113</b> <b>110</b> <b>95</b>	362 362 346 334 322 310 299 291 292 279 270 232	683 662 611 572 541 511 479 459 453 427 400 338	871 847 785 739 701 664 625 601 595 562 530 451	E6 E5 E5 E5 E5 E5 E5 E5 E5 E5 E4 E4	1014 1001 725 696 669 640 613 595 595 568 547 470	R4 R4 R3 R3 R3 R3 R3 R3 R3 R3 R3 R3	1620 230	HT124
31,22 36,20 39,08 42,28 45,86 49,89 54,45 63,11 73,01 80,05 86,63 94,14	<b>113</b> <b>107</b> <b>104</b> <b>101</b> <b>98</b> <b>95</b> <b>91</b> <b>87</b> <b>83</b> <b>81</b> <b>78</b> <b>75</b>	181 172 167 161 156 150 145 137 131 128 123 118	342 316 301 288 274 261 247 228 213 205 194 180	398 369 353 338 323 307 292 271 254 245 232 217	476 290 281 272 263 253 243 162 155 124 119 114	E5 E4 E4 E4 E4 E4 E4 E3 E3 E2 E2 E2	340 321 311 232 224 216 208 197 188 184 176 168	R2 R2 R2 R1 R1 R1 R1 R1 R1 R1 R1 R1	<b>88</b> <b>84</b> <b>81</b> <b>79</b> <b>77</b> <b>74</b> <b>72</b> <b>68</b> <b>66</b> <b>64</b> <b>62</b> <b>59</b>	142 135 131 127 123 119 114 109 104 102 98 93	323 298 284 271 258 244 231 214 199 191 180 167	366 339 323 309 295 280 266 246 230 222 210 196	E5 E4 E4 E4 E4 E4 E4 E4 E4 E3 E3 E3	417 393 255 247 238 229 221 160 154 150 144 137	R3 R3 R2 R2 R2 R2 R2 R1 R1 R1 R1 R1	1710 232	HT125

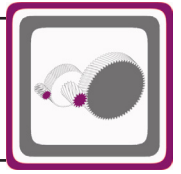


# H Serisi Güç Devir Sayfaları

## H Series Performance Tables

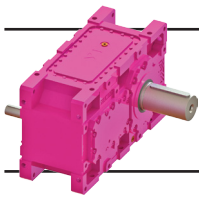
### H Serie Leistung und Drehzahlübersicht

$n_1=900$



Anma Momenti <i>Nominal Torques</i>	Çevrim Oranı <i>Ratio</i>	Çıkış Devri <i>Output Speeds</i>	Giriş Devri <i>Input Speeds</i>	Nominal Güç <i>Nominal Power</i>	Tipi <i>Type</i>	Çevre Sıcaklığı 20°C için <i>For Ambient Temperature 20°C</i> Für Umgebungstemperatur 20°C						Güv. Rad. Yük Çıkış <i>Per.O. Loads (Output)</i>	Güv. Rad. Yük Giriş <i>Per.O. Loads (Input)</i>		
						Termik Güç Pt [kW] <i>Thermal Power Pt [kW]</i> Wärme-Grenzleistungen Pt [kW]								Zul.Querkräfte (Abtrieb) <i>F<sub>qam</sub> [kN]</i>	Zul.Querkräfte (Antrieb) <i>F<sub>qem</sub> [kN]</i>
Nenn Drehmoment <i>Ma [Nm]</i>	Übersetzung <i>i</i>	Abtriebswelle Drehzahlen <i>n<sub>2</sub> [r.p.m]</i>	Antriebswelle Drehzahlen <i>n<sub>1</sub> [r.p.m]</i>	Nenn-Leistung <i>Pn [kW]</i>	Typ	Pt <sub>1</sub>	Pt <sub>2</sub>	Pt <sub>3</sub>	Pt <sub>4</sub>	Pt <sub>5</sub>	Pt <sub>6</sub>	F <sub>qam</sub> [kN]	F <sub>qem</sub> [kN]		
<b>70000</b>	112,33	8,0	<b>900</b>	<b>61</b>	<b>HT1224</b>	<b>77</b>	122	179	217	94	E1	169	R1	173	14
<b>70000</b>	124,73	7,2		<b>55</b>		<b>78</b>	123	178	216	95	E1	171	R1	173	14
<b>70000</b>	142,71	6,3		<b>48</b>		<b>74</b>	117	166	203	90	E1	163	R1	173	14
<b>70000</b>	164,28	5,5		<b>42</b>		<b>71</b>	111	154	189	86	E1	154	R1	173	15
<b>70000</b>	190,64	4,7		<b>36</b>		<b>67</b>	104	141	174	81	E1	145	R1	173	15
<b>70000</b>	206,15	4,4		<b>33</b>		<b>64</b>	101	134	166	78	E1	141	R1	173	15
<b>70000</b>	247,43	3,6		<b>28</b>		<b>61</b>	96	123	154	74	E1	133	R1	173	8,1
<b>70000</b>	287,49	3,1		<b>24</b>		<b>57</b>	89	113	141	69	E1	124	R1	173	8,2
<b>70000</b>	311,52	2,9		<b>22</b>		<b>55</b>	86	107	134	66	E1	120	R1	173	8,2
<b>70000</b>	350,46	2,6		<b>20</b>		<b>53</b>	83	102	128	64	E1	116	R1	173	5,9
<b>69700</b>	374,19	2,4		<b>18</b>		<b>52</b>	82	99	126	63	E1	114	R1	173	5,9
<b>70000</b>	404,00	2,2		<b>17</b>		<b>49</b>	76	91	116	59	E1	106	R1	173	5,9
<b>80700</b>	6,62	136	<b>900</b>	<b>1167</b>	<b>HT1322</b>	<b>296</b>	1024	1054	1658	2047	E7	1791	R4	195	8,0
<b>84550</b>	7,57	119		<b>1069</b>		<b>300</b>	998	1012	1594	1483	E6	1736	R4	195	8,6
<b>88650</b>	8,72	103		<b>974</b>		<b>297</b>	957	951	1505	1416	E6	1293	R3	195	8,5
<b>90000</b>	9,38	96		<b>920</b>		<b>293</b>	931	916	1454	1376	E6	1257	R3	195	10
<b>90000</b>	10,12	89		<b>853</b>		<b>288</b>	903	877	1397	1332	E6	1217	R3	195	16
<b>90000</b>	10,94	82		<b>789</b>		<b>282</b>	871	839	1339	1284	E6	1173	R3	195	21
<b>90000</b>	12,27	73		<b>704</b>		<b>282</b>	853	808	1294	961	E5	1145	R3	195	54
<b>90000</b>	13,22	68		<b>654</b>		<b>273</b>	820	769	1236	923	E5	1100	R3	195	55
<b>87950</b>	15,24	59		<b>554</b>		<b>261</b>	770	704	1142	866	E5	1031	R3	195	57
<b>75050</b>	17,20	52		<b>419</b>		<b>255</b>	746	671	1096	840	E5	999	R3	195	58
<b>75800</b>	18,60	48		<b>392</b>		<b>246</b>	711	634	1037	800	E5	655	R2	195	43
<b>74300</b>	20,21	45		<b>355</b>		<b>213</b>	614	539	888	690	E5	821	R3	195	43
<b>90000</b>	24,94	36	<b>900</b>	<b>350</b>	<b>HT1323</b>	<b>191</b>	326	491	603	598	E5	490	R2	195	40
<b>90000</b>	28,96	31		<b>301</b>		<b>184</b>	313	460	568	572	E5	469	R2	195	43
<b>90000</b>	33,87	27		<b>258</b>		<b>174</b>	294	423	524	366	E4	440	R2	195	44
<b>90000</b>	36,76	24		<b>238</b>		<b>168</b>	284	403	501	354	E4	337	R1	195	45
<b>90000</b>	40,01	22		<b>219</b>		<b>163</b>	273	384	478	341	E4	324	R1	195	45
<b>90000</b>	43,18	21		<b>203</b>		<b>164</b>	275	383	477	343	E4	326	R1	195	46
<b>90000</b>	46,62	19		<b>188</b>		<b>162</b>	269	366	458	334	E4	318	R1	195	28
<b>90000</b>	54,87	16		<b>160</b>		<b>150</b>	249	331	416	233	E3	294	R1	195	28
<b>90000</b>	63,00	14		<b>139</b>		<b>143</b>	237	309	390	192	E2	280	R1	195	29
<b>90000</b>	67,63	13		<b>130</b>		<b>141</b>	233	301	381	189	E2	275	R1	195	20
<b>90000</b>	73,16	12		<b>120</b>		<b>135</b>	223	285	362	181	E2	264	R1	195	20
<b>82500</b>	80,02	11		<b>101</b>		<b>122</b>	201	253	322	163	E2	238	R1	195	20
<b>90000</b>	97,12	9,3	<b>900</b>	<b>91</b>	<b>HT1324</b>	<b>106</b>	176	238	298	125	E1	208	R1	195	18
<b>90000</b>	108,82	8,3		<b>81</b>		<b>106</b>	176	235	296	125	E1	209	R1	195	18
<b>90000</b>	122,85	7,3		<b>72</b>		<b>102</b>	169	222	280	120	E1	201	R1	195	19
<b>90000</b>	147,00	6,1		<b>60</b>		<b>95</b>	157	201	255	112	E1	186	R1	195	19
<b>90000</b>	159,35	5,6		<b>55</b>		<b>92</b>	152	192	245	108	E1	180	R1	195	19
<b>90000</b>	173,25	5,2		<b>51</b>		<b>89</b>	147	184	234	104	E1	174	R1	195	19
<b>90000</b>	208,68	4,3		<b>42</b>		<b>85</b>	139	168	216	99	E1	164	R1	195	12
<b>90000</b>	237,17	3,8		<b>37</b>		<b>82</b>	134	158	204	95	E1	158	R1	195	12
<b>90000</b>	255,93	3,5		<b>35</b>		<b>79</b>	129	151	195	92	E1	152	R1	195	12
<b>90000</b>	277,20	3,2		<b>32</b>		<b>76</b>	124	144	187	89	E1	147	R1	195	9,0
<b>90000</b>	292,76	3,1		<b>30</b>		<b>77</b>	126	143	187	90	E1	148	R1	195	9,1
<b>90000</b>	318,93	2,8		<b>28</b>		<b>69</b>	112	127	166	80	E1	133	R1	195	9,2
<b>97600</b>	8,01	112	<b>900</b>	<b>1166</b>	<b>HT1422</b>	<b>347</b>	1150	1129	1802	1621	E6	1894	R4	230	8,1
<b>102200</b>	9,16	98		<b>1067</b>		<b>344</b>	1107	1071	1714	1555	E6	1421	R3	239	8,8
<b>107200</b>	10,55	85		<b>973</b>		<b>335</b>	1051	999	1606	1474	E6	1348	R3	249	8,6
<b>109900</b>	11,35	79		<b>928</b>		<b>329</b>	1019	960	1548	1428	E6	1306	R3	254	8,1
<b>110000</b>	12,24	74		<b>861</b>		<b>321</b>	985	916	1484	1379	E6	1261	R3	262	13
<b>110000</b>	13,24	68		<b>797</b>		<b>312</b>	948	874	1419	1326	E6	1213	R3	265	18
<b>110000</b>	14,84	61		<b>711</b>		<b>309</b>	925	840	1368	994	E5	1181	R3	265	54
<b>110000</b>	15,99	56		<b>660</b>		<b>298</b>	887	798	1305	954	E5	1132	R3	265	55
<b>106400</b>	18,44	49		<b>554</b>		<b>282</b>	831	729	1204	893	E5	1060	R3	265	56
<b>90800</b>	20,80	43		<b>419</b>		<b>276</b>	805	695	1156	865	E5	711	R2	265	57
<b>91750</b>	22,50	40		<b>392</b>		<b>265</b>	767	656	1093	824	E5	677	R2	265	41
<b>89850</b>	24,44	37		<b>355</b>		<b>230</b>	660	557	935	709	E5	583	R2	265	43



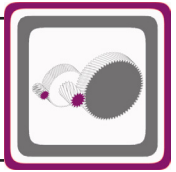


# H Serisi Güç Devir Sayfaları

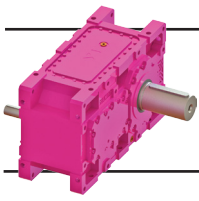
## H Series Performance Tables

### H Serie Leistung und Drehzahlübersicht

$n_1=900$



Çevrim Oranı Ratio Übersetzung i	Çevre Sıcaklığı 30°C için For Ambient Temperature 30°C Für Umgebungstemperatur 30°C						Çevre Sıcaklığı 40°C için For Ambient Temperature 40°C Für Umgebungstemperatur 40°C						Ağırlık Weight Gewicht [kg]	Ölçü Sayfası Dim.Page Maße Seite	Fiyat Kodu Price Ref. Preis No.		
	Termik Güç Pt [kW] Thermal Power Pt [kW] Wärme-Grenzleistungen Pt [kW]						Termik Güç Pt [kW] Thermal Power Pt [kW] Wärme-Grenzleistungen Pt [kW]										
	Pt <sub>1</sub>	Pt <sub>2</sub>	Pt <sub>3</sub>	Pt <sub>4</sub>	Pt <sub>5</sub>	Pt <sub>6</sub>	Pt <sub>1</sub>	Pt <sub>2</sub>	Pt <sub>3</sub>	Pt <sub>4</sub>	Pt <sub>5</sub>	Pt <sub>6</sub>					
112,33 124,73 142,71 164,28 190,64 206,15 247,43 287,49 311,52 350,46 374,19 404,00	<b>64</b> <b>64</b> <b>61</b> <b>58</b> <b>55</b> <b>53</b> <b>50</b> <b>47</b> <b>45</b> <b>44</b> <b>43</b> <b>40</b>	100 101 96 91 86 83 79 73 71 68 67 63	168 166 155 143 131 124 114 104 98 93 91 84	198 197 185 171 157 151 139 127 121 115 112 104	E2 E1 E1 E1 E1 E1 E1 E1 E1 E1 E1 E1	143 145 138 130 123 119 119 105 101 98 96 90	R1 R1 R1 R1 R1 R1 R1 R1 R1 R1 R1 R1	<b>50</b> <b>51</b> <b>48</b> <b>46</b> <b>43</b> <b>42</b> <b>40</b> <b>37</b> <b>36</b> <b>35</b> <b>34</b> <b>32</b>	79 80 76 72 68 66 62 58 56 54 54 50	157 155 145 133 121 115 105 96 91 86 83 77	181 179 167 155 142 136 124 114 108 103 100 92	E2 E2 E2 E1 E1 E1 E1 E1 E1 E1 E1 E1	117 118 112 107 100 97 92 86 83 80 79 73	R1 R1 R1 R1 R1 R1 R1 R1 R1 R1 R1 R1	1740	234	HT126
6,62 7,57 8,72 9,38 10,12 10,94 12,27 13,22 15,24 17,20 18,60 20,21	<b>221</b> <b>228</b> <b>229</b> <b>227</b> <b>225</b> <b>221</b> <b>223</b> <b>217</b> <b>208</b> <b>205</b> <b>198</b> <b>172</b>	830 812 780 760 737 712 699 672 632 613 585 504	997 957 898 865 828 791 762 725 662 631 595 506	1484 1426 1345 1299 1248 1196 1155 1102 1016 974 921 788	E7 E7 E6 E6 E6 E6 E6 E6 E5 E5 E5 E5	1718 1666 1409 1369 1325 1278 973 935 877 850 810 699	R5 R5 R4 R4 R4 R4 R3 R3 R3 R3 R3 R3	<b>148</b> <b>158</b> <b>162</b> <b>163</b> <b>163</b> <b>162</b> <b>166</b> <b>163</b> <b>157</b> <b>156</b> <b>151</b> <b>132</b>	641 630 608 593 577 558 550 530 499 484 462 399	944 905 849 818 782 747 719 684 623 593 559 475	1320 1268 1195 1154 1107 1060 1023 975 897 859 811 694	E7 E7 E6 E6 E6 E6 E6 E6 E5 E5 E5 E5	1407 1367 1307 1270 1230 1050 1026 985 924 698 666 574	R5 R5 R5 R5 R5 R4 R4 R4 R4 R3 R3 R3	2510	236	HT127
24,94 28,96 33,87 36,76 40,01 43,18 46,62 54,87 63,00 67,63 73,16 80,02	<b>154</b> <b>149</b> <b>141</b> <b>137</b> <b>132</b> <b>133</b> <b>133</b> <b>123</b> <b>117</b> <b>116</b> <b>111</b> <b>102</b>	266 255 240 232 224 225 221 205 195 192 184 169	461 432 396 377 359 357 342 308 287 279 265 239	551 518 478 456 435 433 415 377 352 344 326 295	E5 E5 E5 E4 E4 E4 E4 E4 E3 E3 E3 E3	603 577 372 359 359 348 268 248 236 232 223 204	R3 R3 R2 R2 R2 R2 R1 R1 R1 R1 R1 R1	<b>118</b> <b>115</b> <b>109</b> <b>106</b> <b>102</b> <b>103</b> <b>104</b> <b>97</b> <b>92</b> <b>91</b> <b>88</b> <b>79</b>	208 200 189 182 176 177 175 162 154 152 146 131	433 405 371 353 335 333 319 287 267 259 245 217	502 471 434 413 394 392 376 340 317 309 293 260	E5 E5 E5 E5 E5 E4 E4 E4 E4 E4 E3 E3	495 474 445 429 413 284 277 257 192 189 181 163	R3 R3 R3 R3 R3 R2 R2 R2 R1 R1 R1 R1	2710	237	HT128
97,12 108,82 122,85 147,00 159,35 173,25 208,68 237,17 255,93 277,20 292,76 318,93	<b>86</b> <b>87</b> <b>83</b> <b>78</b> <b>75</b> <b>73</b> <b>70</b> <b>67</b> <b>65</b> <b>62</b> <b>63</b> <b>57</b>	144 145 139 129 125 121 115 110 106 102 103 93	222 219 206 186 178 170 156 145 138 132 132 117	270 268 253 230 221 211 194 183 175 167 167 148	E3 E2 E1 E1 E1 E1 E1 E1 E1 E1 E1 E1	175 176 169 157 152 146 139 133 129 124 125 112	R1 R1 R1 R1 R1 R1 R1 R1 R1 R1 R1 R1	<b>68</b> <b>68</b> <b>65</b> <b>61</b> <b>59</b> <b>57</b> <b>55</b> <b>53</b> <b>51</b> <b>50</b> <b>50</b> <b>45</b>	114 114 110 102 99 95 91 87 84 81 82 74	207 204 191 173 165 157 143 134 127 121 121 107	244 242 228 207 198 189 173 163 155 148 148 131	E3 E3 E2 E2 E1 E1 E1 E1 E1 E1 E1 E1	142 143 137 127 123 119 113 108 105 101 102 91	R1 R1 R1 R1 R1 R1 R1 R1 R1 R1 R1 R1	2760	238	HT129
8,01 9,16 10,55 11,35 12,24 13,24 14,84 15,99 18,44 20,80 22,50 24,44	<b>264</b> <b>266</b> <b>261</b> <b>257</b> <b>252</b> <b>246</b> <b>245</b> <b>238</b> <b>225</b> <b>221</b> <b>214</b> <b>185</b>	934 901 858 833 805 775 758 750 682 661 630 542	1065 1010 940 903 862 822 789 750 683 651 614 521	1609 1529 1432 1379 1321 1263 1217 1160 1068 1024 968 827	E7 E6 E6 E6 E6 E6 E5 E5 E5 E5 E5 E5	1608 1543 1463 1417 1368 1316 1003 962 901 873 831 715	R4 R4 R4 R4 R4 R4 R3 R3 R3 R3 R3 R3	<b>183</b> <b>189</b> <b>189</b> <b>187</b> <b>185</b> <b>182</b> <b>184</b> <b>179</b> <b>171</b> <b>168</b> <b>163</b> <b>142</b>	725 702 671 652 631 608 597 573 538 522 498 429	1005 953 886 851 811 773 742 704 641 610 574 487	1426 1355 1267 1219 1167 1115 1073 1022 939 899 849 724	E7 E6 E6 E6 E6 E6 E6 E6 E6 E5 E5 E5	1487 1429 1355 1163 1124 1081 1053 1010 946 716 682 587	R5 R5 R5 R4 R4 R4 R4 R4 R4 R3 R3 R3	2750	239	HT130

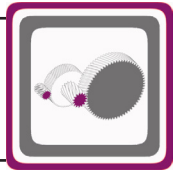


# H Serisi Güç Devir Sayfaları

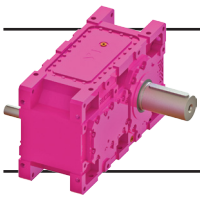
## H Series Performance Tables

### H Serie Leistung und Drehzahlübersicht

$n_1=900$



Anma Momenti Nominal Torques Nenn Drehmoment Ma [Nm]	Çevrim Oranı Ratio Übersetzung i	Çıkış Devri Output Speeds Abtriebswelle Drehzahlen $n_2$ [r.p.m]	Giriş Devri Input Speeds Antriebswelle Drehzahlen $n_1$ [r.p.m]	Nominal Güç Nominal Power Nenn-Leistung Pn [kW]	Tipi Type Typ HT1423	Çevre Sıcaklığı 20°C için For Ambient Temperature 20°C Für Umgebungstemperatur 20°C						Güv. Rad. Yük Çıkış Per.O. Loads (Output) Zul.Querkräfte (Abtrieb) Fqam [kN]	Güv. Rad. Yük Giriş Per.O. Loads (Input) Zul.Querkräfte (Antrieb) Fqem [kN]		
						Termik Güç Pt [kW] Thermal Power Pt [kW] Wärme-Grenzleistungen Pt [kW]									
						Pt <sub>1</sub>	Pt <sub>2</sub>	Pt <sub>3</sub>	Pt <sub>4</sub>	Pt <sub>5</sub>	Pt <sub>6</sub>				
110000	30,17	30	900	353	HT1423	206	350	506	627	614	E5	506	R2	265	39
110000	35,03	26		305		199	335	475	591	587	E5	484	R2	265	43
110000	40,97	22		261		187	315	437	546	380	E4	362	R1	265	44
110000	44,47	20		240		181	304	416	521	367	E4	349	R1	265	44
110000	48,40	19		221		175	293	397	498	353	E4	336	R1	265	45
110000	52,24	17		205		176	295	395	497	355	E4	339	R1	265	46
110000	56,40	16		190		174	288	378	477	264	E3	330	R1	265	28
110000	66,38	14		162		161	266	342	434	244	E3	305	R1	265	29
110000	76,21	12		141		153	253	319	406	202	E2	290	R1	265	29
110000	81,82	11		131		151	249	311	397	199	E2	286	R1	265	20
110000	88,50	10		121		145	239	295	377	169	E1	274	R1	265	20
99750	96,80	9,3		101		131	215	262	336	152	E1	247	R1	265	20
110000	117,49	7,7	900	92	HT1424	114	188	245	310	132	E1	216	R1	265	18
110000	131,63	6,8		82		114	189	243	308	133	E1	216	R1	265	18
110000	148,61	6,1		72		110	181	229	291	127	E1	208	R1	265	19
110000	177,82	5,1		61		102	168	208	266	118	E1	193	R1	265	19
110000	192,76	4,7		56		99	163	199	255	115	E1	186	R1	265	19
110000	209,57	4,3		52		95	157	190	244	111	E1	180	R1	265	19
110000	252,44	3,6		43		91	148	174	225	105	E1	170	R1	265	12
110000	286,90	3,1		38		87	143	163	213	101	E1	163	R1	265	12
110000	309,60	2,9		35		84	138	156	204	98	E1	158	R1	265	12
110000	335,32	2,7		32		81	133	149	195	94	E1	152	R1	265	9,1
110000	354,14	2,5		31		82	134	149	195	95	E1	154	R1	265	9,1
110000	385,80	2,3		28		73	120	132	174	85	E1	137	R1	265	9,1
127150	6,63	136	900	1838	HT1522	348	1261	1205	1983	2113	E7	2088	R5	235	14
132050	7,44	121		1699		387	1326	1252	2057	2206	E7	2180	R5	235	15
138800	8,63	104		1541		393	1281	1189	1955	2117	E7	2092	R5	235	15
142450	9,32	97		1465		392	1251	1152	1895	2060	E7	2036	R5	235	15
147600	10,32	87		1372		380	1186	1076	1777	1948	E7	1925	R5	235	18
150000	11,20	80		1285		372	1144	1027	1701	1875	E7	1853	R5	235	20
150000	12,04	75		1195		387	1174	1046	1736	1921	E7	1692	R4	235	27
150000	12,92	70		1114		378	1135	1001	1666	1855	E7	1635	R4	235	33
150000	15,01	60		960		357	1049	908	1521	1710	E7	1508	R4	235	43
150000	16,27	55		887		343	1002	858	1442	1631	E7	1438	R4	235	48
150000	17,87	50		807		336	972	822	1388	1202	E6	1394	R4	235	56
149950	19,32	47		748		307	885	741	1256	1438	E7	1269	R4	235	60
150000	24,15	37	900	601	HT1523	276	514	654	861	919	E6	1061	R4	235	33
150000	27,88	32		521		268	498	622	822	888	E6	817	R3	235	38
150000	32,39	28		449		254	470	575	764	836	E6	770	R3	235	42
150000	37,09	24		393		244	449	538	718	627	E5	735	R3	235	45
150000	40,34	22		361		235	433	514	688	604	E5	709	R3	235	47
150000	44,03	20		331		227	416	488	656	581	E5	485	R2	235	49
150000	50,66	18		288		217	398	458	618	554	E5	464	R2	235	46
150000	55,04	16		265		211	387	440	595	538	E5	450	R2	235	46
150000	59,16	15		247		209	383	432	586	379	E4	363	R1	235	46
150000	63,80	14		229		202	369	412	560	365	E4	349	R1	235	34
150000	72,24	12		203		194	355	388	531	351	E4	336	R1	235	34
148050	78,06	12		186		175	319	345	475	316	E4	302	R1	235	34
150000	92,57	9,7	900	158	HT1524	162	296	341	460	230	E3	280	R1	235	31
150000	107,33	8,4		136		154	280	317	430	192	E2	265	R1	235	31
150000	115,88	7,8		126		149	272	305	414	187	E2	258	R1	235	31
150000	125,38	7,2		117		145	264	293	399	163	E1	250	R1	235	31
150000	135,99	6,6		108		140	255	280	383	158	E1	242	R1	235	31
150000	147,93	6,1		99		136	246	267	366	153	E1	234	R1	235	31
150000	161,46	5,6		91		131	238	254	350	147	E1	225	R1	235	20
150000	187,15	4,8		78		124	225	237	328	140	E1	213	R1	235	20
150000	216,50	4,2		68		119	215	222	309	134	E1	204	R1	235	20
150000	237,37	3,8		62		116	210	213	299	130	E1	199	R1	235	15
150000	256,87	3,5		57		111	202	203	286	125	E1	191	R1	235	15
150000	279,15	3,2		53		107	194	193	272	120	E1	184	R1	235	15

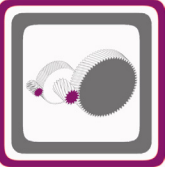


# H Serisi Güç Devir Sayfaları

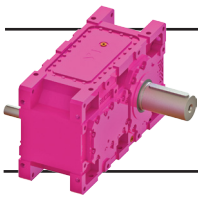
## H Series Performance Tables

### H Serie Leistung und Drehzahlübersicht

$n_1=900$



Çevrim Oranı Ratio Übersetzung i	Çevre Sıcaklığı 30°C için For Ambient Temperature 30°C Für Umgebungstemperatur 30°C						Çevre Sıcaklığı 40°C için For Ambient Temperature 40°C Für Umgebungstemperatur 40°C						Ağırlık Weight Gewicht [kg]	Ölçü Sayfası Dim.Page Maße Seite	Fiyat Kodu Price Ref. Preis No.			
	Termik Güç Pt [kW] Thermal Power Pt [kW] Wärme-Grenzleistungen Pt [kW]						Termik Güç Pt [kW] Thermal Power Pt [kW] Wärme-Grenzleistungen Pt [kW]											
	Pt <sub>1</sub>	Pt <sub>2</sub>	Pt <sub>3</sub>	Pt <sub>4</sub>	Pt <sub>5</sub>	Pt <sub>6</sub>	Pt <sub>1</sub>	Pt <sub>2</sub>	Pt <sub>3</sub>	Pt <sub>4</sub>	Pt <sub>5</sub>	Pt <sub>6</sub>						
30,17	166	286	474	571	583	E5 618 R3	127	223	443	519	554	E5 506 R3	2950	240	HT131			
35,03	160	274	444	537	558	E5 591 R3	124	215	415	487	530	E5 485 R3						
40,97	152	258	408	495	523	E5 383 R2	117	202	381	448	497	E5 454 R3						
44,47	147	249	388	473	338	E4 370 R2	114	196	362	427	480	E5 439 R3						
48,40	142	240	370	451	325	E4 356 R2	110	189	344	407	462	E5 422 R3						
52,24	143	242	368	450	327	E4 284 R1	111	190	342	406	301	E4 292 R2						
56,40	142	237	352	431	319	E4 278 R1	112	187	327	388	294	E4 285 R2						
66,38	132	219	318	391	295	E4 257 R1	104	174	295	352	272	E4 264 R2						
76,21	126	208	296	366	207	E3 244 R1	99	165	274	328	258	E4 198 R1						
81,82	124	205	288	357	204	E3 240 R1	98	163	266	320	180	E3 195 R1						
88,50	119	197	273	339	166	E2 231 R1	94	156	252	303	173	E3 187 R1						
96,80	108	177	242	302	150	E2 208 R1	85	141	223	269	156	E3 169 R1						
117,49	93	154	228	280	130	E2 181 R1	73	122	212	252	135	E3 147 R1	3030	241	HT132			
131,63	93	155	225	278	131	E2 182 R1	73	122	209	249	136	E3 148 R1						
148,61	90	149	212	262	108	E1 175 R1	70	118	196	235	107	E2 142 R1						
177,82	83	138	192	239	100	E1 162 R1	65	109	177	214	83	E1 132 R1						
192,76	81	134	183	229	97	E1 157 R1	63	106	169	204	81	E1 127 R1						
209,57	78	129	175	219	94	E1 151 R1	61	102	161	195	78	E1 123 R1						
252,44	75	122	160	202	90	E1 143 R1	59	97	147	179	75	E1 117 R1						
286,90	72	118	150	190	86	E1 138 R1	57	93	137	168	72	E1 112 R1						
309,60	69	113	143	182	83	E1 133 R1	55	90	131	161	69	E1 108 R1						
335,32	67	109	136	174	80	E1 128 R1	53	87	124	153	67	E1 104 R1						
354,14	68	111	136	174	81	E1 129 R1	54	88	124	153	67	E1 105 R1						
385,80	60	99	120	154	72	E1 116 R1	48	78	110	136	60	E1 94 R1						
6,63	250	1012	1130	1760	2047	E7 1762 R5	152	769	1061	1549	1986	E7 1430 R5				3770	242	HT133
7,44	281	1060	1166	1825	2141	E7 1843 R5	182	810	1093	1603	2077	E7 1495 R5						
8,63	297	1039	1116	1735	2052	E7 1773 R5	203	803	1047	1527	1992	E7 1447 R5						
9,32	299	1016	1081	1682	1998	E7 1727 R5	208	787	1014	1480	1940	E7 1411 R5						
10,32	293	965	1009	1576	1889	E7 1634 R5	208	751	946	1385	1834	E7 1337 R5						
11,20	289	932	963	1508	1818	E7 1574 R5	208	727	903	1325	1766	E7 1289 R5						
12,04	302	958	980	1538	1863	E7 1613 R5	220	748	919	1351	1810	E7 1322 R5						
12,92	297	927	937	1476	1799	E7 1558 R5	218	725	878	1295	1748	E7 1278 R5						
15,01	283	858	850	1345	1659	E7 1438 R5	211	673	795	1179	1611	E7 1180 R5						
16,27	273	820	802	1275	1582	E7 1372 R5	205	644	750	1116	1537	E7 1126 R5						
17,87	268	796	768	1226	1533	E7 1185 R4	202	626	717	1072	1489	E7 1092 R5						
19,32	246	725	691	1108	1395	E7 1210 R5	186	571	645	969	1356	E7 995 R5						
24,15	224	421	612	778	1163	E7 903 R4	173	331	571	700	1128	E7 832 R5	4090	243	HT134			
27,88	218	408	581	742	849	E6 873 R4	169	321	542	667	814	E6 804 R5						
32,39	207	385	536	689	800	E6 822 R4	161	304	499	617	767	E6 676 R4						
37,09	199	369	500	646	591	E5 624 R3	155	291	465	578	732	E6 646 R4						
40,34	192	355	478	619	569	E5 601 R3	150	281	444	553	537	E5 622 R4						
44,03	185	342	453	589	547	E5 578 R3	145	270	421	526	516	E5 598 R4						
50,66	178	327	425	554	522	E5 552 R3	139	259	394	494	493	E5 453 R3						
55,04	173	318	407	533	507	E5 536 R3	136	252	377	475	478	E5 439 R3						
59,16	171	315	400	524	502	E5 376 R2	135	249	369	466	474	E5 435 R3						
63,80	165	303	381	501	483	E5 362 R2	130	240	352	445	456	E5 419 R3						
72,24	159	292	358	474	320	E4 348 R2	126	231	330	420	439	E5 403 R3						
78,06	143	262	319	423	288	E4 313 R2	113	208	293	374	394	E5 362 R3						
92,57	133	243	317	412	267	E4 235 R1	105	193	294	368	243	E4 237 R2	4140	244	HT135			
107,33	126	230	294	385	253	E4 223 R1	100	183	272	342	230	E4 224 R2						
115,88	123	224	282	370	186	E3 216 R1	97	177	261	329	224	E4 218 R2						
125,38	119	217	271	356	181	E3 210 R1	94	172	250	316	217	E4 170 R1						
135,99	115	210	258	341	152	E2 203 R1	91	167	238	303	153	E3 165 R1						
147,93	111	203	246	327	147	E2 196 R1	88	161	227	289	148	E3 159 R1						
161,46	108	196	234	312	141	E2 189 R1	85	155	215	275	143	E3 154 R1						
187,15	102	185	218	292	118	E1 179 R1	81	147	200	257	114	E2 146 R1						
216,50	98	177	204	274	113	E1 171 R1	77	141	186	241	109	E2 139 R1						
237,37	95	173	195	265	110	E1 167 R1	75	137	179	232	91	E1 136 R1						
256,87	92	166	186	253	106	E1 161 R1	73	132	170	222	88	E1 131 R1						
279,15	88	160	176	240	102	E1 155 R1	70	127	160	210	84	E1 125 R1						

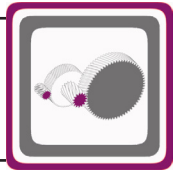


# H Serisi Güç Devir Sayfaları

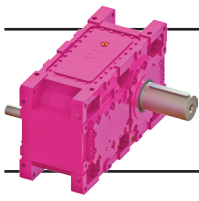
## H Series Performance Tables

### H Serie Leistung und Drehzahlübersicht

$n_1=900$



Anma Momenti Nominal Torques Nenn Drehmoment Ma [Nm]	Çevrim Oranı Ratio Übersetzung i	Çıkış Devri Output Speeds Abtriebswelle Drehzahlen $n_2$ [r.p.m]	Giriş Devri Input Speeds Antriebswelle Drehzahlen $n_1$ [r.p.m]	Nominal Güç Nominal Power Nenn-Leistung Pn [kW]	Tipi Type Typ	Çevre Sıcaklığı 20°C için For Ambient Temperature 20°C Für Umgebungstemperatur 20°C						Güv. Rad. Yük Çıkış Per.O. Loads (Output) Zul.Querkräfte (Abtrieb) Fqam [kN]	Güv. Rad. Yük Giriş Per.O. Loads (Input) Zul.Querkräfte (Antrieb) Fqem [kN]	
						Termik Güç Pt [kW] Thermal Power Pt [kW] Wärme-Grenzleitungen Pt [kW]								
						Pt <sub>1</sub>	Pt <sub>2</sub>	Pt <sub>3</sub>	Pt <sub>4</sub>	Pt <sub>5</sub>	Pt <sub>6</sub>			
139650	7,28	124	900	1837	HT1622	398	1343	1255	2068	2171	E7 2144	R5	212	14
145000	8,18	110		1698		433	1402	1294	2134	2254	E7 2227	R5	212	15
152450	9,48	95		1541		431	1345	1221	2017	2151	E7 2126	R5	212	15
156450	10,24	88		1464		426	1309	1180	1951	2089	E7 2064	R5	212	14
162100	11,33	79		1372		409	1238	1099	1826	1971	E7 1948	R5	212	18
165000	12,30	73		1287		399	1192	1048	1746	1894	E7 1872	R5	212	19
165000	13,22	68		1197		414	1221	1066	1780	1939	E7 1917	R5	212	27
165000	14,19	63		1116		403	1180	1019	1707	1871	E7 1849	R5	212	32
165000	16,49	55		961		371	1090	923	1563	1730	E7 1526	R4	212	43
165000	17,87	50		888		357	1040	872	1481	1649	E7 1455	R4	212	48
165000	19,63	46		809		348	1009	836	1425	1217	E6 1410	R4	212	56
164720	21,22	42		748		319	918	752	1289	1452	E7 1282	R4	212	60
165000	26,52	34	900	602	HT1623	285	532	664	878	929	E6 1072	R4	212	32
165000	30,62	29		522		277	515	631	839	897	E6 826	R3	212	38/
165000	35,58	25		450		263	485	584	779	845	E6 778	R3	212	42
165000	40,74	22		393		252	464	546	733	635	E5 743	R3	212	45
165000	44,31	20		362		243	447	522	702	612	E5 716	R3	212	47
165000	48,37	19		332		234	430	496	669	588	E5 688	R3	212	49
165000	55,65	16		289		224	411	465	631	561	E5 470	R2	212	46
165000	60,46	15		266		218	399	446	607	545	E5 457	R2	212	46
165000	64,98	14		247		216	395	438	598	385	E4 452	R2	212	46
165000	70,08	13		229		208	381	418	572	371	E4 356	R1	212	34
165000	79,35	11		203		201	366	394	542	357	E4 342	R1	212	34
162600	85,74	10		186		180	329	351	484	321	E4 308	R1	212	34
165000	101,68	8,9	900	158	HT1624	168	305	346	468	234	E3 285	R1	212	31
165000	117,89	7,6		136		159	288	321	437	222	E3 269	R1	212	31
165000	127,28	7,1		126		154	280	308	421	191	E2 262	R1	212	31
165000	137,71	6,5		117		149	271	296	406	168	E1 254	R1	212	31
165000	149,36	6,0		108		145	263	283	389	162	E1 246	R1	212	31
165000	162,48	5,5		99		140	254	270	373	157	E1 237	R1	212	31
165000	177,34	5,1		91		135	245	257	356	151	E1 229	R1	212	20
165000	205,55	4,4		79		128	232	240	334	143	E1 217	R1	212	20
165000	237,80	3,8		68		122	221	225	315	137	E1 207	R1	212	20
165000	260,72	3,5		62		119	216	216	304	134	E1 202	R1	212	15
165000	282,13	3,2		57		115	208	206	291	129	E1 194	R1	212	15
165000	306,60	2,9		53		110	200	195	277	124	E1 187	R1	212	15

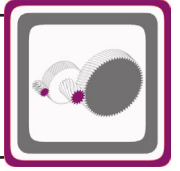


# H Serisi Güç Devir Sayfaları

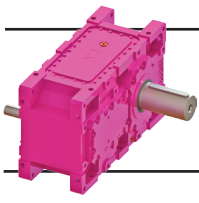
## H Series Performance Tables

### H Serie Leistung und Drehzahlübersicht

$n_1=900$



Çevrim Oranı Ratio	Çevre Sıcaklığı 30°C için For Ambient Temperature 30°C Für Umgebungstemperatur 30°C						Çevre Sıcaklığı 40°C için For Ambient Temperature 40°C Für Umgebungstemperatur 40°C						Ağırlık Weight	Ölçü Sayfası Dim.Page	Fiyat Kodu Price Ref.
	Termik Güç Pt [kW] Thermal Power Pt [kW] Wärme-Grenzleistungen Pt [kW]						Termik Güç Pt [kW] Thermal Power Pt [kW] Wärme-Grenzleistungen Pt [kW]								
Übersetzung i	Pt <sub>1</sub>	Pt <sub>2</sub>	Pt <sub>3</sub>	Pt <sub>4</sub>	Pt <sub>5</sub>	Pt <sub>6</sub>	Pt <sub>1</sub>	Pt <sub>2</sub>	Pt <sub>3</sub>	Pt <sub>4</sub>	Pt <sub>5</sub>	Pt <sub>6</sub>	Gewicht [kg]	Maße Seite	Preis No.
7,28	<b>296</b>	1084	1177	1834	2101	E7 1813 R5	<b>196</b>	833	1104	1614	2037	E7 1475 R5	3910	245	HT136
8,18	<b>329</b>	1136	1214	1893	2183	E7 1886 R5	<b>227</b>	879	1139	1665	2117	E7 1538 R5			
9,48	<b>332</b>	1093	1145	1788	2083	E7 1803 R5	<b>236</b>	850	1073	1572	2021	E7 1473 R5			
10,24	<b>331</b>	1066	1106	1730	2024	E7 1752 R5	<b>238</b>	831	1037	1520	1963	E7 1433 R5			
11,33	<b>320</b>	1009	1030	1617	1909	E7 1654 R5	<b>234</b>	789	964	1420	1852	E7 1355 R5			
12,30	<b>314</b>	973	981	1545	1836	E7 1591 R5	<b>231</b>	762	919	1356	1781	E7 1304 R5			
13,22	<b>327</b>	998	998	1575	1879	E7 1629 R5	<b>243</b>	783	934	1381	1823	E7 1336 R5			
14,19	<b>320</b>	965	953	1510	1813	E7 1573 R5	<b>239</b>	757	891	1323	1759	E7 1290 R5			
16,49	<b>296</b>	891	862	1380	1676	E7 1454 R5	<b>223</b>	698	804	1206	1627	E7 1192 R5			
17,87	<b>285</b>	851	813	1307	1598	E7 1386 R5	<b>216</b>	668	759	1141	1551	E7 1138 R5			
19,63	<b>279</b>	825	779	1257	1548	E7 1343 R5	<b>212</b>	649	726	1096	1502	E7 1103 R5			
21,22	<b>256</b>	752	701	1135	1408	E7 1222 R5	<b>195</b>	591	652	990	1366	E7 1004 R5			
26,52	<b>231</b>	435	619	792	1172	E7 1020 R5	<b>179</b>	342	577	711	1136	E7 839 R5	4360	246	HT137
30,62	<b>225</b>	421	588	756	857	E6 881 R4	<b>175</b>	332	547	677	820	E6 811 R5			
35,58	<b>214</b>	398	543	701	807	E6 830 R4	<b>167</b>	313	505	627	772	E6 764 R5			
40,74	<b>205</b>	381	507	658	597	E5 631 R3	<b>160</b>	300	470	587	738	E6 729 R5			
44,31	<b>198</b>	367	484	630	576	E5 608 R3	<b>155</b>	290	449	562	711	E6 703 R5			
48,37	<b>191</b>	353	459	600	553	E5 584 R3	<b>150</b>	279	425	534	521	E5 675 R5			
55,65	<b>183</b>	338	431	565	528	E5 557 R3	<b>144</b>	267	398	502	497	E5 457 R3			
60,46	<b>178</b>	328	413	543	513	E5 541 R3	<b>140</b>	260	381	482	483	E5 444 R3			
64,98	<b>177</b>	325	405	534	507	E5 381 R2	<b>139</b>	257	374	474	478	E5 553 R4			
70,08	<b>171</b>	313	386	510	488	E5 367 R2	<b>134</b>	248	356	452	460	E5 532 R4			
79,35	<b>164</b>	301	363	483	325	E4 353 R2	<b>130</b>	239	334	427	442	E5 512 R4			
85,74	<b>148</b>	271	323	431	292	E4 318 R2	<b>117</b>	215	297	380	398	E5 460 R4			
101,68	<b>138</b>	251	320	419	271	E4 239 R1	<b>109</b>	199	296	373	246	E4 339 R3	4410	247	HT138
117,89	<b>130</b>	237	297	391	256	E4 226 R1	<b>103</b>	188	275	347	233	E4 320 R3			
127,28	<b>127</b>	230	285	376	190	E3 220 R1	<b>100</b>	183	263	333	226	E4 311 R3			
137,71	<b>123</b>	223	273	362	184	E3 213 R1	<b>97</b>	177	252	321	219	E4 173 R1			
149,36	<b>119</b>	216	261	347	178	E3 206 R1	<b>94</b>	172	240	307	212	E4 167 R1			
162,48	<b>115</b>	209	249	332	150	E2 199 R1	<b>91</b>	166	229	293	150	E3 162 R1			
177,34	<b>111</b>	202	237	317	145	E2 192 R1	<b>88</b>	160	217	279	145	E3 156 R1			
205,55	<b>105</b>	191	220	297	121	E1 182 R1	<b>83</b>	152	202	261	117	E2 148 R1			
237,80	<b>101</b>	182	206	279	116	E1 174 R1	<b>80</b>	145	188	245	111	E2 141 R1			
260,72	<b>98</b>	178	198	269	113	E1 169 R1	<b>78</b>	141	180	236	93	E1 138 R1			
282,13	<b>94</b>	171	188	257	109	E1 163 R1	<b>75</b>	136	172	225	90	E1 133 R1			
306,60	<b>91</b>	164	178	244	105	E1 157 R1	<b>72</b>	131	162	214	86	E1 127 R1			

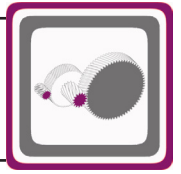


# H Serisi Güç Devir Sayfaları

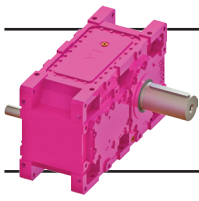
## H Series Performance Tables

### H Serie Leistung und Drehzahlübersicht

$n_1=750$



Anma Momenti <i>Nominal Torques</i>	Çevrim Oranı <i>Ratio</i>	Çıkış Devri <i>Output Speeds</i>	Giriş Devri <i>Input Speeds</i>	Nominal Güç <i>Nominal Power</i>	Tipi <i>Type</i>	Çevre Sıcaklığı 20°C için <i>For Ambient Temperature 20°C</i> Für Umgebungstemperatur 20°C						Güv. Rad. Yük Çıkış <i>Per.O. Loads (Output)</i>	Güv. Rad. Yük Giriş <i>Per.O. Loads (Input)</i>
						Termik Güç Pt [kW] <i>Thermal Power Pt [kW]</i> Wärme-Grenzleistungen Pt [kW]							
						Pt <sub>1</sub>	Pt <sub>2</sub>	Pt <sub>3</sub>	Pt <sub>4</sub>	Pt <sub>5</sub>	Pt <sub>6</sub>		
Nenn Drehmoment <i>Ma [Nm]</i>	Übersetzung <i>i</i>	Abtriebswelle Drehzahlen <i>n<sub>2</sub> [r.p.m]</i>	Antriebswelle Drehzahlen <i>n<sub>1</sub> [r.p.m]</i>	Nenn-Leistung <i>Pn [kW]</i>	Typ							Zul.Querkräfte (Abtrieb) <i>Fqam [kN]</i>	Zul.Querkräfte (Antrieb) <i>Fqem [kN]</i>
4850	5,33	141	750	73	HT0322	36	65	91	116	147 E3	223 R1	29	13
4850	5,92	127		66		39	71	97	124	159 E3	241 R1	29	14
4850	6,78	111		58		38	68	91	117	110 E2	231 R1	29	14
4850	7,80	96		50		36	65	84	109	105 E2	218 R1	29	14
4850	9,05	83		43		34	61	76	100	98 E2	204 R1	29	14
4850	9,79	77		40		33	59	73	95	94 E2	196 R1	29	15
4850	11,75	64		33		32	56	67	89	63 E1	187 R1	29	7,9
4790	13,65	55		28		29	51	60	80	57 E1	170 R1	29	7,9
4530	14,79	51		25		28	49	56	75	54 E1	162 R1	29	8,0
3960	16,64	45		19		27	48	54	72	53 E1	157 R1	29	5,6
3460	17,77	42		16		27	47	53	71	53 E1	157 R1	29	5,7
3610	19,18	39		15		24	42	46	62	46 E1	138 R1	29	5,7
4850	20,73	36	750	19	HT0323	23	29	47	52	44 E1	128 R1	29	6,7
4850	22,05	34		18		23	28	46	50	43 E1	125 R1	29	6,7
4850	25,03	30		16		22	27	43	48	41 E1	119 R1	29	6,8
4850	28,54	26		14		21	26	40	44	39 E1	113 R1	29	6,8
4850	32,76	23		12		20	24	37	41	37 E1	107 R1	29	6,9
4850	37,92	20		11		19	23	34	38	35 E1	101 R1	29	6,9
4850	44,36	17		9,0		17	21	31	35	32 E1	94 R1	29	4,8
4850	48,23	16		8,3		17	21	29	33	31 E1	90 R1	29	5,0
4850	52,89	14		7,6		16	20	29	32	30 E1	88 R1	29	5,3
4850	57,33	13		7,0		16	19	27	30	29 E1	85 R1	29	3,8
4850	69,16	11		5,8		15	18	24	27	27 E1	79 R1	29	3,8
4850	75,08	10		5,4		13	16	21	24	24 E1	71 R1	29	3,9
5500	6,05	124	750	73	HT0422	42	75	97	126	154 E3	231 R1	26	13
5500	6,72	112		66		45	82	103	135	121 E2	250 R1	26	14
5500	7,69	98		57		44	78	96	127	116 E2	238 R1	26	14
5500	8,85	85		50		42	74	89	118	110 E2	225 R1	26	14
5500	10,27	73		43		39	69	81	108	72 E1	210 R1	26	14
5500	11,11	68		40		38	67	77	103	70 E1	201 R1	26	15
5500	13,33	56		33		36	64	71	96	67 E1	192 R1	26	7,9
5430	15,49	48		28		33	58	64	86	61 E1	175 R1	26	8,0
5140	16,78	45		25		31	55	60	81	58 E1	166 R1	26	8,0
4500	18,88	40		19		31	54	57	78	56 E1	161 R1	26	5,6
3930	20,16	37		16		31	54	56	77	56 E1	161 R1	26	5,7
4100	21,76	34		15		27	47	49	67	49 E1	141 R1	26	5,8
5500	23,52	32	750	19	HT0423	26	33	50	55	47 E1	131 R1	26	6,7
5500	25,02	30		18		26	32	48	54	46 E1	128 R1	26	6,7
5500	28,39	26		16		25	30	46	51	44 E1	122 R1	26	6,8
5500	32,38	23		14		23	29	42	47	41 E1	116 R1	26	6,8
5500	37,17	20		12		22	27	39	44	39 E1	110 R1	26	6,9
5500	43,02	17		11		21	26	36	40	37 E1	103 R1	26	6,9
5500	50,33	15		9,0		19	24	33	37	34 E1	96 R1	26	4,8
5500	54,72	14		8,3		19	23	31	35	33 E1	92 R1	26	5,1
5500	60,01	12		7,6		18	23	30	34	32 E1	90 R1	26	5,3
5500	65,05	12		7,0		18	22	29	33	31 E1	87 R1	26	3,8
5500	78,47	9,6		5,8		16	19	25	28	28 E1	78 R1	26	3,8
5500	85,18	8,8		5,4		15	18	23	26	26 E1	72 R1	26	3,9
9000	6,37	118	750	114	HT0522	57	113	139	188	287 E4	266 R1	47	17
9000	7,14	105		101		62	122	146	199	193 E3	284 R1	47	18
9000	8,06	93		90		60	118	138	189	186 E3	274 R1	47	18
9000	9,64	78		75		56	108	125	171	171 E3	251 R1	47	18
9000	10,45	72		69		54	104	119	163	123 E2	242 R1	47	19
9000	11,37	66		64		52	100	114	156	118 E2	232 R1	47	19
9000	13,69	55		53		49	94	103	143	111 E2	216 R1	47	11
9000	15,56	48		47		48	91	98	136	78 E1	209 R1	47	12
8820	16,79	45		42		45	87	93	129	75 E1	199 R1	47	12
8330	18,19	41		37		43	82	87	122	71 E1	189 R1	47	8,9
7030	19,21	39		30		46	87	90	127	75 E1	198 R1	47	8,9
7220	20,93	36		28		37	70	73	102	61 E1	161 R1	47	9,0

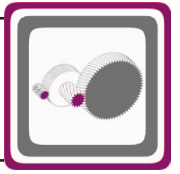


# H Serisi Güç Devir Sayfaları

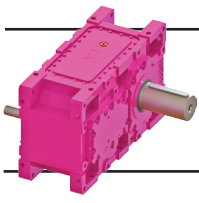
## H Series Performance Tables

### H Serie Leistung und Drehzahlübersicht

$n_1=750$



Çevrim Oranı Ratio	Çevre Sıcaklığı 30°C için For Ambient Temperature 30°C Für Umgebungstemperatur 30°C						Çevre Sıcaklığı 40°C için For Ambient Temperature 40°C Für Umgebungstemperatur 40°C						Ağırlık Weight	Ölçü Sayfası Dim.Page	Fiyat Kodu Price Ref.
	Termik Güç Pt [kW] Thermal Power Pt [kW] Wärme-Grenzleistungen Pt [kW]						Termik Güç Pt [kW] Thermal Power Pt [kW] Wärme-Grenzleistungen Pt [kW]								
Übersetzung i	Pt <sub>1</sub>	Pt <sub>2</sub>	Pt <sub>3</sub>	Pt <sub>4</sub>	Pt <sub>5</sub>	Pt <sub>6</sub>	Pt <sub>1</sub>	Pt <sub>2</sub>	Pt <sub>3</sub>	Pt <sub>4</sub>	Pt <sub>5</sub>	Pt <sub>6</sub>	Gewicht [kg]	Maße Seite	Preis No.
5,33	29	53	85	105	236	E4 190 R1	22	41	79	95	232	E4 157 R1	165	184	HT101
5,92	31	58	90	112	154	E3 206 R1	24	45	84	101	149	E3 170 R1			
6,78	31	56	85	106	147	E3 197 R1	23	43	79	95	142	E3 163 R1			
7,80	29	53	79	99	99	E2 186 R1	23	41	73	89	94	E2 154 R1			
9,05	28	50	71	90	93	E2 174 R1	21	39	66	81	88	E2 144 R1			
9,79	27	48	68	86	89	E2 168 R1	21	38	63	77	85	E2 138 R1			
11,75	26	46	62	80	57	E1 160 R1	20	36	58	71	81	E2 132 R1			
13,65	24	42	55	71	52	E1 145 R1	19	33	51	63	48	E1 120 R1			
14,79	23	40	52	67	50	E1 138 R1	18	32	48	60	46	E1 114 R1			
16,64	22	39	49	64	49	E1 135 R1	18	31	45	57	45	E1 111 R1			
17,77	22	39	49	63	48	E1 134 R1	17	31	45	56	44	E1 111 R1			
19,18	20	34	42	55	43	E1 118 R1	15	27	39	49	39	E1 98 R1			
20,73	19	24	44	47	40	E1 109 R1	15	19	40	43	37	E1 90 R1	180	186	HT102
22,05	19	23	42	46	39	E1 107 R1	15	18	39	42	36	E1 88 R1			
25,03	18	22	40	43	38	E1 102 R1	14	18	36	39	34	E1 84 R1			
28,54	17	21	37	40	36	E1 97 R1	14	17	34	36	33	E1 80 R1			
32,76	16	20	34	37	34	E1 92 R1	13	16	31	34	31	E1 76 R1			
37,92	15	19	31	34	32	E1 86 R1	12	15	28	31	29	E1 71 R1			
44,36	14	18	28	31	30	E1 80 R1	11	14	26	28	27	E1 66 R1			
48,23	14	17	27	30	28	E1 77 R1	11	13	24	27	26	E1 64 R1			
52,89	13	17	26	29	28	E1 75 R1	11	13	24	26	25	E1 62 R1			
57,33	13	16	25	27	27	E1 72 R1	10	13	22	24	24	E1 60 R1			
69,16	12	15	22	24	25	E1 68 R1	10	12	20	22	23	E1 56 R1			
75,08	11	13	19	22	22	E1 61 R1	8,6	11	17	19	20	E1 50 R1			
6,05	34	61	90	114	148	E3 197 R1	26	48	84	102	142	E3 162 R1			
6,72	37	66	95	121	160	E3 213 R1	28	52	89	108	154	E3 176 R1			
7,69	35	64	89	114	109	E2 203 R1	27	50	83	102	103	E2 168 R1			
8,85	34	60	83	106	103	E2 192 R1	26	47	77	95	97	E2 158 R1			
10,27	32	57	75	97	97	E2 179 R1	25	44	69	86	91	E2 148 R1			
11,11	31	54	71	92	93	E2 172 R1	24	43	66	82	88	E2 142 R1			
13,33	30	52	66	86	61	E1 164 R1	23	41	60	76	55	E1 135 R1			
15,49	27	48	58	77	55	E1 149 R1	21	38	54	68	50	E1 123 R1			
16,78	26	45	55	72	53	E1 142 R1	20	36	50	64	48	E1 117 R1			
18,88	25	44	52	69	51	E1 138 R1	20	35	48	61	47	E1 114 R1			
20,16	25	44	51	68	51	E1 137 R1	20	35	47	60	47	E1 114 R1			
21,76	22	39	45	59	45	E1 121 R1	17	31	40	52	41	E1 100 R1			
23,52	22	27	46	50	42	E1 112 R1	17	21	42	45	39	E1 93 R1	210	190	HT104
25,02	21	26	44	49	42	E1 110 R1	17	21	40	44	38	E1 90 R1			
28,39	20	25	42	46	40	E1 104 R1	16	20	38	41	36	E1 86 R1			
32,38	19	24	39	43	38	E1 99 R1	15	19	35	38	34	E1 82 R1			
37,17	18	23	36	40	36	E1 94 R1	14	18	32	35	32	E1 78 R1			
43,02	17	21	33	36	33	E1 88 R1	14	17	30	32	30	E1 73 R1			
50,33	16	20	30	33	31	E1 82 R1	13	16	27	30	28	E1 68 R1			
54,72	15	19	28	32	30	E1 79 R1	12	15	26	28	27	E1 65 R1			
60,01	15	19	28	31	29	E1 77 R1	12	15	25	27	27	E1 64 R1			
65,05	14	18	26	29	28	E1 74 R1	11	14	23	26	26	E1 61 R1			
78,47	13	16	22	25	25	E1 66 R1	10	13	20	22	23	E1 55 R1			
85,18	12	15	21	23	24	E1 62 R1	10	12	18	20	21	E1 51 R1			
6,37	46	92	129	169	279	E4 227 R1	34	72	120	151	271	E4 261 R2			
7,14	49	99	136	178	298	E4 242 R1	37	77	127	159	290	E4 199 R1			
8,06	48	96	129	169	177	E3 234 R1	37	75	120	151	169	E3 192 R1			
9,64	45	88	116	154	163	E3 214 R1	34	69	108	137	155	E3 176 R1			
10,45	43	85	110	146	157	E3 206 R1	33	67	102	130	149	E3 169 R1			
11,37	42	82	105	139	110	E2 197 R1	32	64	97	124	144	E3 163 R1			
13,69	40	77	95	127	103	E2 185 R1	31	61	88	113	96	E2 152 R1			
15,56	39	74	90	122	100	E2 178 R1	30	59	83	108	93	E2 147 R1			
16,79	37	71	86	115	95	E2 170 R1	29	56	79	102	89	E2 140 R1			
18,19	35	68	80	108	90	E2 161 R1	28	53	73	95	84	E2 133 R1			
19,21	37	71	83	113	67	E1 169 R1	29	56	76	100	60	E1 140 R1			
20,93	30	58	67	91	55	E1 137 R1	24	46	61	80	72	E2 113 R1			

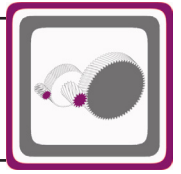


# H Serisi Güç Devir Sayfaları

## H Series Performance Tables

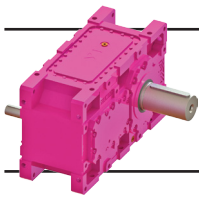
### H Serie Leistung und Drehzahlübersicht

$n_1=750$



Anma Momenti <i>Nominal Torques</i>	Çevrim Oranı <i>Ratio</i>	Çıkış Devri <i>Output Speeds</i>	Giriş Devri <i>Input Speeds</i>	Nominal Güç <i>Nominal Power</i>	Tipi <i>Type</i>	Çevre Sıcaklığı 20°C için <i>For Ambient Temperature 20°C</i> Für Umgebungstemperatur 20°C						Güv. Rad. Yük Çıkış <i>Per.O. Loads (Output)</i>	Güv. Rad. Yük Giriş <i>Per.O. Loads (Input)</i>
						Termik Güç Pt [kW] <i>Thermal Power Pt [kW]</i> Wärme-Grenzleistungen Pt [kW]							
						Pt <sub>1</sub>	Pt <sub>2</sub>	Pt <sub>3</sub>	Pt <sub>4</sub>	Pt <sub>5</sub>	Pt <sub>6</sub>		
Nenn-drehmoment <i>Ma [Nm]</i>	Übersetzung <i>i</i>	Abtriebswelle Drehzahlen <i>n<sub>2</sub> [r.p.m]</i>	Antriebswelle Drehzahlen <i>n<sub>1</sub> [r.p.m]</i>	Nenn-Leistung <i>Pn [kW]</i>	Typ							Zul.Querkräfte (Abtrieb) <i>Fqam [kN]</i>	Zul.Querkräfte (Antrieb) <i>Fqem [kN]</i>
9000	24,54	31	750	30	HT0523	34	42	71	78	56 E1	148 R1	47	8,8
9000	27,99	27		26		33	41	67	73	54 E1	142 R1	47	8,9
9000	32,06	23		23		31	39	62	69	51 E1	135 R1	47	9,0
9000	36,94	20		20		30	37	58	64	48 E1	127 R1	47	9,2
9000	42,91	17		17		28	34	53	59	45 E1	120 R1	47	9,3
9000	46,42	16		16		27	33	51	56	44 E1	115 R1	47	6,5
9000	51,42	15		14		25	31	47	52	41 E1	108 R1	47	6,6
9000	57,72	13		13		25	31	45	50	40 E1	106 R1	47	6,7
9000	68,22	11		11		23	29	41	46	38 E1	99 R1	47	6,8
9000	73,88	10		10		22	27	39	44	36 E1	95 R1	47	5,1
9000	79,76	9,4		9,3		22	27	38	43	36 E1	94 R1	47	5,1
9000	86,20	8,7		8,7		20	24	34	38	32 E1	84 R1	47	5,2
11000	7,91	95	750	112	HT0622	66	133	163	220	298 E4	277 R1	78	17
11000	8,87	85		100		71	142	170	231	203 E3	295 R1	78	18
11000	10,01	75		88		69	137	162	221	148 E2	284 R1	78	18
11000	11,98	63		74		64	126	144	198	136 E2	259 R1	78	18
11000	12,98	58		68		61	121	138	190	130 E2	249 R1	78	19
11000	14,12	53		63		59	116	130	180	125 E2	238 R1	78	19
11000	17,00	44		52		56	109	119	166	88 E1	223 R1	78	11
11000	19,33	39		46		54	105	113	158	85 E1	215 R1	78	12
10960	20,85	36		42		52	100	107	150	81 E1	205 R1	78	12
10350	22,59	33		37		50	95	100	141	77 E1	194 R1	78	8,8
8730	23,85	31		30		52	100	105	147	81 E1	204 R1	78	8,9
8960	25,99	29		28		42	81	83	118	66 E1	165 R1	78	9,0
11000	30,48	25	750	29	HT0623	37	47	81	88	59 E1	151 R1	78	8,7
11000	34,76	22		26		36	45	75	83	57 E1	144 R1	78	8,9
11000	39,81	19		23		34	42	70	77	54 E1	137 R1	78	9,0
11000	45,88	16		20		32	40	65	72	51 E1	130 R1	78	9,2
11000	53,29	14		17		30	38	60	67	48 E1	122 R1	78	9,4
11000	57,66	13		16		29	36	57	63	46 E1	117 R1	78	6,6
11000	63,87	12		14		28	34	53	59	44 E1	111 R1	78	6,6
11000	71,69	10		13		27	34	51	57	43 E1	108 R1	78	6,7
11000	84,72	8,9		11		25	31	47	52	40 E1	101 R1	78	6,8
11000	91,76	8,2		10		24	30	44	49	38 E1	97 R1	78	4,7
11000	99,06	7,6		9,2		24	30	43	49	38 E1	96 R1	78	5,0
11000	107,05	7,0		8,5		22	27	39	43	34 E1	86 R1	78	5,2
15950	6,28	119	750	203	HT0722	96	234	268	387	394 E4	367 R1	83	17
16800	7,28	103		185		93	224	249	362	375 E4	349 R1	86	18
17250	7,86	95		176		91	218	240	349	364 E4	339 R1	88	18
17700	8,50	88		167		89	211	228	334	352 E4	328 R1	88	18
18150	9,22	81		158		86	204	217	320	221 E3	316 R1	88	18
18650	10,03	75		149		83	195	205	303	212 E3	303 R1	88	18
19000	10,95	68		140		81	187	192	286	203 E3	290 R1	88	18
17550	12,69	59		111		77	177	178	267	192 E3	274 R1	88	19
16450	14,68	51		90		74	170	166	251	184 E3	263 R1	88	19
15300	16,10	47		77		73	167	162	245	141 E2	258 R1	88	14
14500	17,42	43		67		70	159	152	231	134 E2	245 R1	88	15
13650	18,93	40		58		66	150	140	215	126 E2	231 R1	88	15
19000	22,59	33	750	69	HT0723	54	73	118	134	128 E3	180 R1	88	8,0
19000	25,09	30		62		56	76	119	136	103 E2	186 R1	88	8,2
19000	28,70	26		54		53	72	111	127	98 E2	177 R1	88	8,5
19000	33,04	23		47		51	68	103	118	72 E1	167 R1	88	8,9
19000	38,34	20		40		47	64	94	109	68 E1	157 R1	88	9,1
19000	41,46	18		37		46	62	90	104	66 E1	151 R1	88	9,3
19000	49,76	15		31		44	59	83	96	62 E1	143 R1	88	8,2
19000	57,82	13		27		40	54	75	87	58 E1	133 R1	88	8,4
18800	62,65	12		25		39	52	71	83	55 E1	127 R1	88	8,5
16450	70,49	11		19		38	51	67	79	54 E1	123 R1	88	5,8
15800	75,26	10		17		37	50	66	78	53 E1	122 R1	88	6,0
15000	81,25	9,2		15		34	46	60	70	48 E1	111 R1	88	6,1



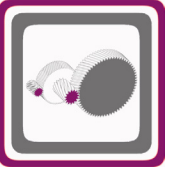


# H Serisi Güç Devir Sayfaları

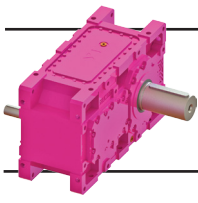
## H Series Performance Tables

### H Serie Leistung und Drehzahlübersicht

$n_1=750$



Çevrim Oranı Ratio	Çevre Sıcaklığı 30°C için For Ambient Temperature 30°C Für Umgebungstemperatur 30°C						Çevre Sıcaklığı 40°C için For Ambient Temperature 40°C Für Umgebungstemperatur 40°C						Ağırlık Weight	Ölçü Sayfası Dim. Page	Fiyat Kodu Price Ref.
	Termik Güç Pt [kW] Thermal Power Pt [kW] Wärme-Grenzleistungen Pt [kW]						Termik Güç Pt [kW] Thermal Power Pt [kW] Wärme-Grenzleistungen Pt [kW]								
Übersetzung i	Pt <sub>1</sub>	Pt <sub>2</sub>	Pt <sub>3</sub>	Pt <sub>4</sub>	Pt <sub>5</sub>	Pt <sub>6</sub>	Pt <sub>1</sub>	Pt <sub>2</sub>	Pt <sub>3</sub>	Pt <sub>4</sub>	Pt <sub>5</sub>	Pt <sub>6</sub>			
24,54 27,99 32,06 36,94 42,91 46,42 51,42 57,72 68,22 73,88 79,76 86,20	28 27 26 24 23 22 21 20 19 18 18 16	35 33 32 30 28 27 26 25 23 23 22 20	66 62 58 53 49 47 43 41 38 36 35 31	71 67 63 58 54 51 47 46 41 39 33 34	51 E1 48 E1 46 E1 43 E1 41 E1 39 E1 37 E1 36 E1 34 E1 33 E1 32 E1 29 E1	127 R1 121 R1 115 R1 109 R1 102 R1 98 R1 93 R1 91 R1 84 R1 81 R1 81 R1 72 R1	22 21 20 19 18 17 16 16 15 14 14 13	27 26 25 24 22 22 20 20 19 18 18 16	61 57 53 49 45 43 40 38 34 32 32 28	65 61 57 53 49 46 43 41 37 35 29 31	66 E2 43 E1 41 E1 39 E1 37 E1 35 E1 33 E1 33 E1 30 E1 29 E1 29 E1 26 E1	105 R1 100 R1 95 R1 90 R1 84 R1 81 R1 76 R1 75 R1 70 R1 67 R1 66 R1 59 R1	280	194	HT106
7,91 8,87 10,01 11,98 12,98 14,12 17,00 19,33 20,85 22,59 23,85 25,99	53 57 55 51 49 48 45 44 42 40 43 35	108 116 112 102 99 95 89 86 82 78 82 67	152 158 150 134 128 121 110 104 99 92 96 77	198 208 198 178 170 161 148 141 133 125 131 105	288 E4 192 E3 185 E3 125 E2 120 E2 115 E2 108 E2 76 E1 72 E1 69 E1 72 E1 59 E1	235 R1 251 R1 241 R1 221 R1 212 R1 203 R1 190 R1 183 R1 175 R1 166 R1 174 R1 141 R1	39 43 42 39 38 36 35 34 33 32 33 27	84 90 87 80 77 74 70 68 65 62 65 53	141 147 140 124 119 112 102 96 91 85 89 71	177 186 177 158 151 143 132 124 118 111 116 92	279 E4 181 E3 175 E3 160 E3 111 E2 106 E2 100 E2 97 E2 92 E2 88 E2 64 E1 52 E1	269 R2 206 R1 198 R1 181 R1 174 R1 167 R1 157 R1 151 R1 144 R1 136 R1 143 R1 116 R1	330	196	HT107
30,48 34,76 39,81 45,88 53,29 57,66 63,87 71,69 84,72 91,76 99,06 107,05	31 29 28 27 25 24 23 22 21 20 20 18	38 37 35 33 31 30 28 28 26 25 25 22	75 70 65 60 55 53 49 47 43 44 44 35	81 76 71 66 61 58 54 52 47 44 44 39	53 E1 51 E1 48 E1 46 E1 43 E1 41 E1 39 E1 38 E1 36 E1 34 E1 34 E1 30 E1	129 R1 123 R1 117 R1 111 R1 104 R1 100 R1 94 R1 92 R1 86 R1 83 R1 82 R1 73 R1	24 23 22 21 20 19 18 18 16 16 16 14	30 29 27 26 25 24 22 22 20 20 20 18	69 65 60 56 51 48 45 43 39 37 36 32	74 69 64 60 55 52 49 47 42 40 40 35	47 E1 45 E1 43 E1 41 E1 38 E1 37 E1 35 E1 34 E1 32 E1 31 E1 30 E1 27 E1	106 R1 102 R1 96 R1 91 R1 86 R1 83 R1 78 R1 76 R1 71 R1 68 R1 68 R1 61 R1	350	198	HT108
6,28 7,28 7,86 8,50 9,22 10,03 10,95 12,69 14,68 16,10 17,42 18,93	75 74 72 71 69 67 65 62 60 59 57 54	190 182 177 172 166 160 153 145 139 137 130 124	251 233 224 213 203 191 179 166 154 150 141 130	348 324 313 299 286 270 255 238 223 218 205 192	379 E4 361 E4 350 E4 339 E4 326 E4 313 E4 190 E3 180 E3 173 E3 170 E3 122 E2 116 E2	429 R2 296 R1 287 R1 278 R1 268 R1 257 R1 246 R1 232 R1 232 R1 219 R1 208 R1 197 R1	55 55 54 53 52 50 49 47 46 46 44 42	147 142 138 134 130 125 120 114 110 108 103 98	236 219 210 199 190 179 167 155 143 139 131 121	311 289 279 266 254 240 226 210 197 192 180 168	365 E4 347 E4 337 E4 326 E4 314 E4 301 E4 288 E4 272 E4 162 E3 160 E3 152 E3 106 E2	351 R2 335 R2 325 R2 314 R2 219 R1 210 R1 201 R1 190 R1 183 R1 180 R1 171 R1 162 R1	510	200	HT109
22,59 25,09 28,70 33,04 38,34 41,46 49,76 57,82 62,65 70,49 75,26 81,25	44 46 44 41 39 38 36 33 32 31 31 28	60 62 59 56 53 51 48 45 43 42 41 38	109 111 103 95 87 83 76 68 65 61 60 54	123 124 116 107 99 94 87 79 74 71 70 63	120 E3 124 E3 90 E2 85 E2 80 E2 58 E1 55 E1 51 E1 49 E1 47 E1 47 E1 43 E1	153 R1 158 R1 150 R1 142 R1 133 R1 129 R1 122 R1 113 R1 108 R1 105 R1 104 R1 95 R1	34 36 34 32 31 30 28 26 25 24 24 22	47 49 47 44 41 40 38 35 34 33 33 30	102 102 95 88 80 76 70 63 59 56 55 49	112 113 105 97 89 85 78 70 67 63 62 56	112 E3 116 E3 110 E3 77 E2 73 E2 70 E2 48 E1 45 E1 43 E1 41 E1 41 E1 37 E1	126 R1 130 R1 124 R1 117 R1 110 R1 106 R1 100 R1 93 R1 89 R1 86 R1 85 R1 78 R1	550	202	HT110

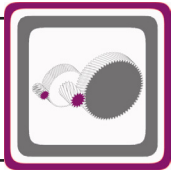


# H Serisi Güç Devir Sayfaları

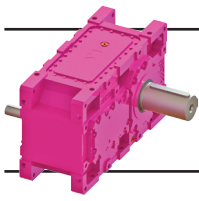
## H Series Performance Tables

### H Serie Leistung und Drehzahlübersicht

$n_1=750$



Anma Momenti <i>Nominal Torques</i>	Çevrim Oranı <i>Ratio</i>	Çıkış Devri <i>Output Speeds</i>	Giriş Devri <i>Input Speeds</i>	Nominal Güç <i>Nominal Power</i>	Tipi <i>Type</i>	Çevre Sıcaklığı 20°C için <i>For Ambient Temperature 20°C</i> Für Umgebungstemperatur 20°C						Güv. Rad. Yük Çıkış <i>Per.O. Loads (Output)</i>	Güv. Rad. Yük Giriş <i>Per.O. Loads (Input)</i>		
						Termik Güç Pt [kW] <i>Thermal Power Pt [kW]</i> Wärme-Grenzleistungen Pt [kW]									
						Pt <sub>1</sub>	Pt <sub>2</sub>	Pt <sub>3</sub>	Pt <sub>4</sub>	Pt <sub>5</sub>	Pt <sub>6</sub>				
Nenn-drehmoment	Übersetzung	Abtriebswelle Drehzahlen	Antriebswelle Drehzahlen	Nenn-Leistung	Typ							Zul.Querkräfte (Abtrieb)	Zul.Querkräfte (Antrieb)		
Ma [Nm]	i	n <sub>2</sub> [r.p.m]	n <sub>1</sub> [r.p.m]	Pn [kW]								Fqam [kN]	Fqem [kN]		
19000	87,80	8,5	750	18	HT0724	33	44	64	74	47	E1	108	R1	88	6,9
19000	93,40	8,0		17		32	43	62	71	46	E1	105	R1	88	6,9
19000	106,00	7,1		15		31	41	58	67	44	E1	101	R1	88	7,0
19000	120,90	6,2		13		29	39	54	63	42	E1	96	R1	88	7,0
19000	138,77	5,4		11		28	37	50	59	40	E1	91	R1	88	7,1
19000	160,61	4,7		10		26	35	46	54	37	E1	86	R1	88	7,1
19000	187,92	4,0		8,4		25	33	42	50	35	E1	80	R1	88	5,0
19000	204,30	3,7		7,7		24	32	40	47	34	E1	77	R1	88	5,0
19000	224,05	3,3		7,0		23	31	39	46	33	E1	76	R1	88	5,0
19000	242,84	3,1		6,5		22	30	37	44	32	E1	73	R1	88	4,0
19000	292,95	2,6		5,4		21	28	34	40	30	E1	68	R1	88	4,0
19000	318,01	2,4		5,0		19	26	30	36	27	E1	62	R1	88	4,0
20250	7,96	94	750	204	HT0822	100	243	276	399	405	E4	378	R1	97	17
21300	9,23	81		185		103	248	260	386	388	E4	363	R1	101	18
21850	9,96	75		176		101	240	250	372	247	E3	351	R1	103	18
22450	10,78	70		167		98	232	237	355	239	E3	339	R1	103	18
23050	11,69	64		158		95	223	226	340	230	E3	326	R1	103	18
23700	12,72	59		150		91	214	213	322	221	E3	312	R1	103	18
24000	13,88	54		139		88	205	200	303	211	E3	298	R1	103	18
22250	16,09	47		111		84	194	185	283	199	E3	281	R1	103	19
20850	18,62	40		90		81	186	173	267	191	E3	270	R1	103	19
19400	20,41	37		77		80	183	168	260	147	E2	265	R1	103	14
18400	22,09	34		67		76	173	158	245	140	E2	251	R1	103	14
17300	24,00	31		58		72	164	146	229	103	E1	237	R1	103	15
24000	28,64	26	750	68	HT0823	59	79	122	140	132	E3	185	R1	103	8,0
24000	31,81	24		61		61	82	124	143	108	E2	191	R1	103	8,2
24000	36,39	21		54		58	78	115	133	102	E2	181	R1	103	8,6
24000	41,89	18		47		55	74	107	124	76	E1	171	R1	103	8,9
24000	48,61	15		40		52	70	98	114	72	E1	161	R1	103	9,2
24000	52,57	14		37		50	67	94	109	69	E1	155	R1	103	9,3
24000	63,09	12		31		47	64	86	101	66	E1	147	R1	103	8,2
24000	73,31	10		27		44	59	78	92	61	E1	136	R1	103	8,4
23850	79,44	9,4		25		42	57	74	87	58	E1	130	R1	103	8,5
20850	89,37	8,4		19		41	55	70	83	57	E1	126	R1	103	5,8
20050	95,42	7,9		17		40	54	69	82	56	E1	125	R1	103	6,0
19000	103,02	7,3		15		37	50	63	74	51	E1	114	R1	103	6,1
24000	111,32	6,7	750	18	HT0824	36	48	66	77	50	E1	110	R1	103	6,9
24000	118,42	6,3		17		35	47	64	75	49	E1	108	R1	103	6,9
24000	134,40	5,6		15		34	45	60	70	46	E1	103	R1	103	7,0
24000	153,28	4,9		13		32	43	57	66	44	E1	98	R1	103	7,0
24000	175,94	4,3		11		30	41	52	62	42	E1	93	R1	103	7,1
24000	203,63	3,7		10		29	38	48	57	40	E1	88	R1	103	7,1
24000	238,25	3,1		8,3		27	36	44	52	37	E1	82	R1	103	5,0
24000	259,02	2,9		7,7		26	35	42	50	36	E1	79	R1	103	5,0
24000	284,07	2,6		7,0		25	34	41	48	35	E1	77	R1	103	5,0
24000	307,89	2,4		6,5		24	33	39	46	34	E1	74	R1	103	4,0
24000	371,42	2,0		5,4		23	30	35	42	31	E1	70	R1	103	4,0
24000	403,19	1,9		5,0		21	28	32	38	29	E1	64	R1	103	4,0
29000	6,44	117	750	361	HT0922	132	285	509	632	731	E5	892	R3	54	25
29000	7,47	100		311		131	280	484	604	711	E5	867	R3	54	31
29000	8,74	86		266		125	263	444	556	667	E5	527	R2	54	37
29000	9,49	79		245		121	254	421	529	641	E5	507	R2	54	39
29000	10,33	73		225		117	244	396	500	614	E5	486	R2	54	42
29000	11,14	67		209		121	251	401	508	397	E4	372	R1	54	43
29000	12,03	62		193		118	242	382	484	381	E4	357	R1	54	26
29000	14,16	53		165		108	221	337	431	348	E4	326	R1	54	27
28200	16,26	46		139		103	210	313	402	330	E4	309	R1	54	28
25850	17,45	43		119		102	208	306	394	326	E4	306	R1	54	17
26000	18,88	40		111		97	198	286	370	210	E3	290	R1	54	18
21850	20,65	36		85		84	171	243	316	181	E3	251	R1	54	19

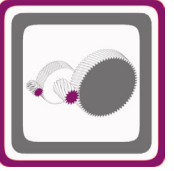


# H Serisi Güç Devir Sayfaları

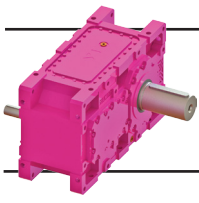
## H Series Performance Tables

### H Serie Leistung und Drehzahlübersicht

$n_1=750$



Çevrim Oranı Ratio Übersetzung i	Çevre Sıcaklığı 30°C için For Ambient Temperature 30°C Für Umgebungstemperatur 30°C						Çevre Sıcaklığı 40°C için For Ambient Temperature 40°C Für Umgebungstemperatur 40°C						Ağırlık Weight Gewicht [kg]	Ölçü Sayfası Dim.Page Maße Seite	Fiyat Kodu Price Ref. Preis No.
	Termik Güç Pt [kW] Thermal Power Pt [kW] Wärme-Grenzleistungen Pt [kW]						Termik Güç Pt [kW] Thermal Power Pt [kW] Wärme-Grenzleistungen Pt [kW]						Güç [kW]	Dinç Sayfası	Fiyat Kodu
	Pt <sub>1</sub>	Pt <sub>2</sub>	Pt <sub>3</sub>	Pt <sub>4</sub>	Pt <sub>5</sub>	Pt <sub>6</sub>	Pt <sub>1</sub>	Pt <sub>2</sub>	Pt <sub>3</sub>	Pt <sub>4</sub>	Pt <sub>5</sub>	Pt <sub>6</sub>			
87,80 93,40 106,00 120,90 138,77 160,61 187,92 204,30 224,05 242,84 292,95 318,01	27 27 25 24 23 22 20 20 19 18 17 16	36 36 34 32 31 29 27 26 26 25 23 21	59 57 53 50 46 42 38 36 35 33 30 27	67 65 60 57 53 49 44 42 41 39 28 32	42 E1 41 E1 39 E1 37 E1 35 E1 33 E1 31 E1 30 E1 29 E1 28 E1 26 E1 24 E1	92 R1 90 R1 86 R1 82 R1 77 R1 73 R1 68 R1 66 R1 64 R1 62 R1 58 R1 53 R1	21 21 20 19 18 17 16 15 15 15 14 13	29 28 27 26 24 23 22 21 20 20 18 17	54 52 48 45 42 38 35 33 32 30 27 24	60 58 54 51 47 43 39 37 36 34 31 28	36 E1 36 E1 34 E1 32 E1 31 E1 29 E1 27 E1 26 E1 26 E1 25 E1 23 E1 21 E1	75 R1 74 R1 71 R1 67 R1 64 R1 60 R1 56 R1 54 R1 53 R1 51 R1 48 R1 44 R1	560	204	HT111
7,96 9,23 9,96 10,78 11,69 12,72 13,88 16,09 18,62 20,41 22,09 24,00	78 82 80 78 76 73 71 68 65 65 62 59	197 201 196 189 182 175 167 158 152 150 142 134	259 243 233 221 211 198 185 172 160 155 146 135	358 345 332 316 302 286 269 251 236 230 217 202	390 E4 372 E4 361 E4 348 E4 335 E4 206 E3 197 E3 186 E3 178 E3 175 E3 127 E2 120 E2	319 R1 307 R1 297 R1 287 R1 276 R1 264 R1 253 R1 238 R1 229 R1 225 R1 213 R1 201 R1	57 61 60 59 57 55 54 52 50 50 48 46	152 157 152 148 142 137 131 124 120 118 112 106	242 227 217 206 196 184 172 159 147 143 134 124	320 306 294 280 267 252 237 220 206 201 189 176	375 E4 358 E4 346 E4 334 E4 322 E4 308 E4 294 E4 273 E3 267 E3 264 E3 156 E3 109 E2	361 R2 345 R2 334 R2 234 R1 225 R1 216 R1 206 R1 195 R1 187 R1 184 R1 175 R1 165 R1	580	206	HT112
28,64 31,81 36,39 41,89 48,61 52,57 63,09 73,31 79,44 89,37 95,42 103,02	48 50 47 45 42 41 39 36 35 34 33 30	65 67 64 61 57 55 52 48 46 45 45 41	113 114 106 98 90 86 79 71 67 64 63 57	128 129 121 112 103 99 91 82 78 74 73 66	123 E3 98 E2 93 E2 88 E2 63 E1 61 E1 58 E1 54 E1 51 E1 50 E1 49 E1 45 E1	157 R1 162 R1 154 R1 145 R1 136 R1 132 R1 125 R1 115 R1 111 R1 107 R1 106 R1 97 R1	37 39 37 35 33 32 31 28 27 27 26 24	51 53 50 48 45 44 41 38 37 36 35 32	104 105 98 90 83 79 72 65 61 58 57 51	116 117 109 101 93 88 81 73 69 66 65 58	115 E3 119 E3 84 E2 80 E2 75 E2 72 E2 50 E1 47 E1 45 E1 43 E1 43 E1 39 E1	129 R1 133 R1 126 R1 119 R1 112 R1 108 R1 103 R1 95 R1 91 R1 88 R1 87 R1 80 R1	620	208	HT113
111,32 118,42 134,40 153,28 175,94 203,63 238,25 259,02 284,07 307,89 371,42 403,19	29 29 28 26 25 24 22 21 21 20 19 17	40 39 37 35 33 32 30 28 28 27 25 23	61 59 55 52 48 44 40 38 37 35 32 28	70 67 63 59 55 51 47 44 43 41 37 34	44 E1 43 E1 41 E1 39 E1 37 E1 35 E1 33 E1 31 E1 31 E1 30 E1 28 E1 25 E1	94 R1 92 R1 88 R1 84 R1 79 R1 75 R1 70 R1 67 R1 66 R1 63 R1 59 R1 54 R1	23 23 22 21 20 19 17 17 16 16 15 14	31 31 29 28 27 25 23 23 22 21 20 18	56 54 50 47 43 40 36 34 33 31 28 25	62 60 56 53 49 45 41 39 38 36 33 29	38 E1 37 E1 36 E1 34 E1 32 E1 30 E1 28 E1 27 E1 27 E1 26 E1 24 E1 22 E1	77 R1 75 R1 72 R1 69 R1 65 R1 61 R1 57 R1 55 R1 54 R1 52 R1 49 R1 45 R1	630	210	HT114
6,44 7,47 8,74 9,49 10,33 11,14 12,03 14,16 16,26 17,45 18,88 20,65	105 106 100 98 94 97 96 88 84 83 79 69	231 228 214 207 199 205 199 182 172 171 162 140	487 462 424 402 378 382 365 322 298 291 272 231	585 558 514 489 461 468 447 397 369 362 339 290	711 E5 690 E5 648 E5 624 E5 598 E5 378 E4 364 E4 332 E4 315 E4 312 E4 296 E4 168 E3	760 R3 737 R3 692 R3 666 R3 413 R2 314 R1 303 R1 276 R1 262 R1 260 R1 247 R1 213 R1	79 79 76 74 72 75 74 68 65 65 62 54	180 177 168 162 156 161 156 143 136 135 128 111	469 446 408 387 363 367 349 307 284 278 259 219	545 520 477 454 427 433 412 365 339 332 311 265	695 E5 677 E5 634 E5 610 E5 584 E5 601 E5 348 E4 318 E4 301 E4 298 E4 283 E4 245 E4	826 R4 611 R3 573 R3 552 R3 529 R3 544 R3 336 R2 307 R2 291 R2 288 R2 273 R2 175 R1	740	212	HT115

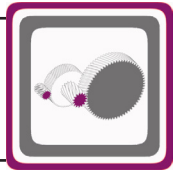


# H Serisi Güç Devir Sayfaları

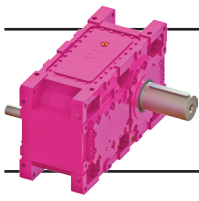
## H Series Performance Tables

### H Serie Leistung und Drehzahlübersicht

$n_1=750$



Anma Momenti <i>Nominal Torques</i>	Çevrim Oranı <i>Ratio</i>	Çıkış Devri <i>Output Speeds</i>	Giriş Devri <i>Input Speeds</i>	Nominal Güç <i>Nominal Power</i>	Tipi <i>Type</i>	Çevre Sıcaklığı 20°C için <i>For Ambient Temperature 20°C</i> Für Umgebungstemperatur 20°C						Güv. Rad. Yük Çıkış <i>Per.O. Loads (Output)</i>		Güv. Rad. Yük Giriş <i>Per.O. Loads (Input)</i>	
						Termik Güç Pt [kW] <i>Thermal Power Pt [kW]</i> Wärme-Grenzleistungen Pt [kW]						Zul.Querkräfte (Abtrieb) <i>Fqam [kN]</i>		Zul.Querkräfte (Antrieb) <i>Fqem [kN]</i>	
Ma [Nm]	i	$n_2$ [r.p.m]	$n_1$ [r.p.m]	Pn [kW]	Typ	Pt <sub>1</sub> 	Pt <sub>2</sub> 	Pt <sub>3</sub> 	Pt <sub>4</sub> 	Pt <sub>5</sub> 	Pt <sub>6</sub> 	Fqam [kN]	Fqem [kN]		
<b>29000</b>	25,06	30	<b>750</b>	<b>94</b>	<b>HT0923</b>	75	102	220	242	154 E3	212 R1	54	15		
<b>29000</b>	28,08	27		<b>84</b>		77	104	220	243	158 E3	216 R1	54	15		
<b>29000</b>	31,70	24		<b>74</b>		74	100	206	228	122 E2	207 R1	54	15		
<b>29000</b>	37,93	20		<b>62</b>		68	93	185	205	112 E2	191 R1	54	16		
<b>29000</b>	41,12	18		<b>57</b>		66	89	174	193	108 E2	185 R1	54	16		
<b>29000</b>	44,71	17		<b>53</b>		63	86	165	184	104 E2	178 R1	54	16		
<b>29000</b>	53,85	14		<b>44</b>		59	81	150	168	79 E1	166 R1	54	11		
<b>29000</b>	61,21	12		<b>39</b>		57	77	141	158	76 E1	160 R1	54	12		
<b>29000</b>	66,05	11		<b>36</b>		55	75	133	150	73 E1	154 R1	54	13		
<b>29000</b>	71,53	10		<b>33</b>		53	71	126	142	70 E1	147 R1	54	10		
<b>24400</b>	75,55	9,9		<b>26</b>		54	73	128	144	72 E1	151 R1	54	10		
<b>27900</b>	82,31	9,1		<b>28</b>		47	63	109	123	62 E1	130 R1	54	10		
<b>29000</b>	96,53	7,8	<b>750</b>	<b>25</b>	<b>HT0924</b>	45	61	115	128	60 E1	126 R1	54	8,6		
<b>29000</b>	110,08	6,8		<b>22</b>		43	58	108	120	57 E1	120 R1	54	8,8		
<b>29000</b>	126,09	5,9		<b>19</b>		41	55	100	112	54 E1	114 R1	54	9,0		
<b>29000</b>	145,30	5,2		<b>16</b>		39	53	92	104	52 E1	108 R1	54	9,2		
<b>29000</b>	168,79	4,4		<b>14</b>		37	50	85	96	49 E1	102 R1	54	9,4		
<b>29000</b>	182,60	4,1		<b>13</b>		35	48	81	92	47 E1	99 R1	54	9,6		
<b>29000</b>	202,27	3,7		<b>12</b>		34	45	75	86	45 E1	94 R1	54	6,8		
<b>29000</b>	227,04	3,3		<b>11</b>		33	44	71	81	43 E1	91 R1	54	6,8		
<b>29000</b>	268,32	2,8		<b>8,9</b>		31	41	65	75	41 E1	85 R1	54	6,9		
<b>29000</b>	290,61	2,6		<b>8,2</b>		30	40	62	71	39 E1	82 R1	54	4,9		
<b>29000</b>	313,72	2,4		<b>7,6</b>		29	39	60	69	39 E1	81 R1	54	4,9		
<b>29000</b>	339,04	2,2		<b>7,1</b>		27	36	54	63	35 E1	74 R1	54	4,9		
<b>36000</b>	7,96	94	<b>750</b>	<b>362</b>	<b>HT1022</b>	139	307	494	631	704 E5	856 R3	139	25		
<b>36000</b>	9,25	81		<b>312</b>		137	298	467	598	679 E5	539 R2	147	31		
<b>36000</b>	10,81	69		<b>267</b>		130	280	427	550	635 E5	504 R2	153	36		
<b>36000</b>	11,74	64		<b>246</b>		126	270	405	524	611 E5	485 R2	153	39		
<b>36000</b>	12,78	59		<b>227</b>		121	259	381	495	372 E4	465 R2	153	41		
<b>36000</b>	13,79	54		<b>210</b>		125	266	385	501	380 E4	357 R1	153	43		
<b>36000</b>	14,89	50		<b>194</b>		122	257	367	479	367 E4	345 R1	153	26		
<b>36000</b>	17,52	43		<b>165</b>		112	235	325	428	335 E4	315 R1	153	27		
<b>34900</b>	20,12	37		<b>140</b>		107	223	302	400	318 E4	299 R1	153	28		
<b>31950</b>	21,60	35		<b>119</b>		107	221	296	393	216 E3	296 R1	153	18		
<b>32150</b>	23,36	32		<b>111</b>		102	210	277	369	206 E3	281 R1	153	19		
<b>27000</b>	25,55	29		<b>86</b>		89	184	238	318	180 E3	245 R1	153	20		
<b>36000</b>	31,01	24	<b>750</b>	<b>95</b>	<b>HT1023</b>	78	107	215	239	153 E3	207 R1	153	21		
<b>36000</b>	34,75	22		<b>84</b>		79	109	214	239	156 E3	211 R1	153	22		
<b>36000</b>	39,23	19		<b>75</b>		76	105	201	225	121 E2	202 R1	153	23		
<b>36000</b>	46,94	16		<b>63</b>		71	97	181	203	112 E2	187 R1	153	23		
<b>36000</b>	50,88	15		<b>58</b>		69	94	170	191	109 E2	181 R1	153	23		
<b>36000</b>	55,32	14		<b>53</b>		66	90	162	182	86 E1	174 R1	153	23		
<b>36000</b>	66,63	11		<b>44</b>		62	85	148	167	81 E1	163 R1	153	13		
<b>36000</b>	75,73	9,9		<b>39</b>		60	82	139	157	78 E1	157 R1	153	13		
<b>36000</b>	81,72	9,2		<b>36</b>		58	79	132	150	75 E1	151 R1	153	13		
<b>36000</b>	88,51	8,5		<b>33</b>		55	76	125	142	72 E1	145 R1	153	10		
<b>30150</b>	93,48	8,0		<b>26</b>		57	77	126	144	73 E1	148 R1	153	10		
<b>34500</b>	101,84	7,4		<b>28</b>		49	67	108	124	64 E1	129 R1	153	10		
<b>36000</b>	119,44	6,3	<b>750</b>	<b>25</b>	<b>HT1024</b>	48	65	114	129	62 E1	125 R1	153	9,1		
<b>36000</b>	136,20	5,5		<b>22</b>		46	62	107	121	59 E1	119 R1	153	9,2		
<b>36000</b>	156,01	4,8		<b>19</b>		44	59	100	113	56 E1	113 R1	153	9,3		
<b>36000</b>	179,78	4,2		<b>16</b>		41	56	92	105	53 E1	107 R1	153	9,4		
<b>36000</b>	208,84	3,6		<b>14</b>		39	53	85	97	50 E1	101 R1	153	9,5		
<b>36000</b>	225,93	3,3		<b>13</b>		38	51	81	93	49 E1	98 R1	153	9,6		
<b>36000</b>	250,27	3,0		<b>12</b>		36	49	76	87	46 E1	93 R1	153	6,8		
<b>36000</b>	280,91	2,7		<b>11</b>		35	47	72	83	45 E1	90 R1	153	6,9		
<b>36000</b>	331,99	2,3		<b>9,0</b>		33	44	66	76	42 E1	85 R1	153	6,9		
<b>36000</b>	359,57	2,1		<b>8,3</b>		32	43	62	72	41 E1	82 R1	153	4,9		
<b>36000</b>	388,17	1,9		<b>7,7</b>		31	42	61	71	40 E1	81 R1	153	4,9		
<b>36000</b>	419,49	1,8		<b>7,1</b>		29	39	55	64	37 E1	74 R1	153	4,9		

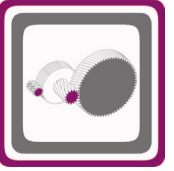


# H Serisi Güç Devir Sayfaları

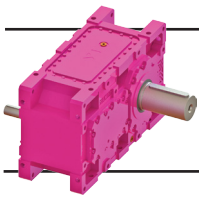
## H Series Performance Tables

### H Serie Leistung und Drehzahlübersicht

$n_1=750$



Çevrim Oranı Ratio Übersetzung i	Çevre Sıcaklığı 30°C için For Ambient Temperature 30°C Für Umgebungstemperatur 30°C						Çevre Sıcaklığı 40°C için For Ambient Temperature 40°C Für Umgebungstemperatur 40°C						Ağırlık Weight Gewicht [kg]	Ölçü Sayfası Dim.Page Maße Seite	Fiyat Kodu Price Ref. Preis No.				
	Termik Güç Pt [kW] Thermal Power Pt [kW] Wärme-Grenzleistungen Pt [kW]						Termik Güç Pt [kW] Thermal Power Pt [kW] Wärme-Grenzleistungen Pt [kW]												
	Pt <sub>1</sub>	Pt <sub>2</sub>	Pt <sub>3</sub>	Pt <sub>4</sub>	Pt <sub>5</sub>	Pt <sub>6</sub>	Pt <sub>1</sub>	Pt <sub>2</sub>	Pt <sub>3</sub>	Pt <sub>4</sub>	Pt <sub>5</sub>	Pt <sub>6</sub>							
25,06	61	84	209	227	215	E4	179	R1	48	66	199	213	205	E4	198	R2	820	214	HT116
28,08	63	86	209	227	146	E3	183	R1	49	68	199	213	209	E4	150	R1			
31,70	60	82	196	213	140	E3	176	R1	47	65	186	200	129	E3	144	R1			
37,93	56	76	175	191	101	E2	162	R1	44	60	166	179	119	E3	133	R1			
41,12	54	73	164	180	98	E2	157	R1	42	58	155	167	115	E3	129	R1			
44,71	52	71	156	171	94	E2	151	R1	41	56	147	159	111	E3	124	R1			
53,85	49	66	141	156	88	E2	141	R1	39	52	133	144	79	E2	116	R1			
61,21	47	64	132	146	66	E1	136	R1	37	51	125	135	76	E2	111	R1			
66,05	45	61	125	139	64	E1	130	R1	36	49	118	128	73	E2	107	R1			
71,53	43	59	119	131	61	E1	125	R1	34	47	111	121	70	E2	103	R1			
75,55	44	60	120	133	63	E1	128	R1	35	48	112	122	54	E1	105	R1			
82,31	38	52	102	113	54	E1	111	R1	30	41	96	104	47	E1	91	R1			
96,53	37	50	108	119	52	E1	107	R1	29	40	102	111	45	E1	88	R1			
110,08	35	48	101	112	50	E1	102	R1	28	38	96	104	43	E1	84	R1			
126,09	34	46	94	104	48	E1	97	R1	27	36	88	96	41	E1	80	R1			
145,30	32	43	87	96	45	E1	92	R1	25	34	81	89	39	E1	75	R1			
168,79	30	41	80	89	43	E1	87	R1	24	32	75	82	37	E1	71	R1			
182,60	29	39	76	85	41	E1	84	R1	23	31	71	78	36	E1	69	R1			
202,27	28	37	71	79	39	E1	79	R1	22	30	66	72	34	E1	65	R1			
227,04	27	36	67	75	38	E1	77	R1	21	29	62	68	33	E1	64	R1			
268,32	25	34	61	68	36	E1	72	R1	20	27	57	62	31	E1	59	R1			
290,61	24	33	58	65	34	E1	70	R1	19	26	54	59	30	E1	57	R1			
313,72	24	33	56	63	34	E1	69	R1	19	26	52	58	29	E1	57	R1			
339,04	22	30	50	57	31	E1	63	R1	17	24	47	52	27	E1	52	R1			
7,96	109	249	472	581	684	E5	730	R3	80	192	451	535	665	E5	601	R3	940	218	HT118
9,25	108	242	445	551	659	E5	704	R3	80	188	425	506	641	E5	580	R3			
10,81	103	228	407	506	617	E5	658	R3	77	177	388	464	600	E5	543	R3			
11,74	100	220	386	481	593	E5	412	R2	75	171	368	441	577	E5	522	R3			
12,78	97	211	363	454	569	E5	395	R2	73	165	345	416	553	E5	501	R3			
13,79	100	217	365	459	361	E4	405	R2	76	169	348	420	343	E4	512	R3			
14,89	98	210	349	439	348	E4	390	R2	75	164	331	401	331	E4	320	R2			
17,52	91	192	308	391	319	E4	266	R1	69	151	293	357	303	E4	292	R2			
20,12	87	183	286	365	302	E4	253	R1	67	144	271	332	287	E4	278	R2			
21,60	86	181	280	358	299	E4	250	R1	67	142	265	325	284	E4	275	R2			
23,36	82	173	262	336	285	E4	238	R1	64	136	248	305	271	E4	261	R2			
25,55	72	151	224	289	166	E3	208	R1	56	119	212	262	236	E4	170	R1			
31,01	63	88	203	223	209	E4	175	R1	49	69	193	208	198	E4	191	R2			
34,75	65	89	203	222	143	E3	179	R1	51	70	192	207	202	E4	146	R1			
39,23	62	86	190	209	137	E3	171	R1	49	68	180	194	126	E3	140	R1			
46,94	58	80	171	188	101	E2	158	R1	45	63	161	175	117	E3	130	R1			
50,88	56	77	160	177	97	E2	153	R1	44	61	151	164	113	E3	125	R1			
55,32	54	74	152	169	94	E2	147	R1	43	59	143	156	84	E2	121	R1			
66,63	51	70	138	154	70	E1	138	R1	40	55	130	142	79	E2	113	R1			
75,73	49	67	130	145	67	E1	133	R1	39	53	121	133	76	E2	109	R1			
81,72	47	65	123	138	65	E1	128	R1	37	51	115	126	56	E1	105	R1			
88,51	46	62	117	130	62	E1	123	R1	36	49	109	120	53	E1	100	R1			
93,48	47	63	117	132	64	E1	125	R1	37	50	110	121	55	E1	103	R1			
101,84	41	55	101	113	56	E1	109	R1	32	44	94	104	48	E1	89	R1			
119,44	39	54	107	119	54	E1	106	R1	31	42	101	110	46	E1	87	R1	1020	222	HT120
136,20	38	51	100	112	51	E1	101	R1	30	41	94	103	44	E1	83	R1			
156,01	36	49	93	104	49	E1	96	R1	28	39	87	96	42	E1	79	R1			
179,78	34	46	86	96	46	E1	91	R1	27	37	80	88	40	E1	75	R1			
208,84	32	44	79	89	44	E1	86	R1	25	35	74	82	38	E1	70	R1			
225,93	31	42	76	85	42	E1	83	R1	25	33	70	78	36	E1	68	R1			
250,27	29	40	70	79	40	E1	79	R1	23	32	65	72	35	E1	65	R1			
280,91	29	39	66	75	39	E1	77	R1	23	31	62	68	34	E1	63	R1			
331,99	27	37	61	69	37	E1	72	R1	21	29	56	63	32	E1	59	R1			
359,57	26	35	58	66	35	E1	69	R1	21	28	53	59	30	E1	57	R1			
388,17	26	35	56	64	35	E1	69	R1	20	28	52	58	30	E1	56	R1			
419,49	24	32	51	58	32	E1	63	R1	19	25	47	52	28	E1	52	R1			

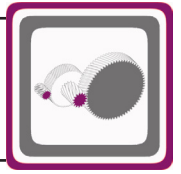


# H Serisi Güç Devir Sayfaları

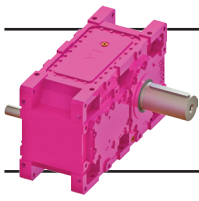
## H Series Performance Tables

### H Serie Leistung und Drehzahlübersicht

$n_1=750$



Anma Momenti <i>Nominal Torques</i>	Çevrim Oranı <i>Ratio</i>	Çıkış Devri <i>Output Speeds</i>	Giriş Devri <i>Input Speeds</i>	Nominal Güç <i>Nominal Power</i>	Tipi <i>Type</i>	Çevre Sıcaklığı 20°C için <i>For Ambient Temperature 20°C</i> Für Umgebungstemperatur 20°C						Güv. Rad. Yük Çıkış <i>Per.O. Loads (Output)</i>	Güv. Rad. Yük Giriş <i>Per.O. Loads (Input)</i>		
						Termik Güç Pt [kW] <i>Thermal Power Pt [kW]</i> Wärme-Grenzleistungen Pt [kW]								Zul.Querkräfte (Abtrieb) <i>Fqam [kN]</i>	Zul.Querkräfte (Antrieb) <i>Fqem [kN]</i>
						Pt <sub>1</sub> 	Pt <sub>2</sub> 	Pt <sub>3</sub> 	Pt <sub>4</sub> 	Pt <sub>5</sub> 	Pt <sub>6</sub> 				
Ma [Nm]	i	n <sub>2</sub> [r.p.m]	n <sub>1</sub> [r.p.m]	Pn [kW]	Typ										
<b>46650</b>	6,33	118	<b>750</b>	<b>589</b>	<b>HT1122</b>	<b>192</b>	475	681	918	1162	E6	1055	R3	77	4,4
<b>49000</b>	7,31	103		<b>536</b>		<b>194</b>	472	659	893	860	E5	1042	R3	80	5,4
<b>51500</b>	8,50	88		<b>485</b>		<b>186</b>	448	608	829	811	E5	982	R3	93	5,8
<b>53800</b>	9,73	77		<b>443</b>		<b>180</b>	430	572	783	778	E5	621	R2	97	3,1
<b>55000</b>	10,58	71		<b>416</b>		<b>174</b>	413	542	745	747	E5	596	R2	100	3,5
<b>55000</b>	11,55	65		<b>382</b>		<b>167</b>	395	510	704	713	E5	570	R2	104	7,5
<b>51150</b>	13,29	56		<b>309</b>		<b>162</b>	379	480	665	682	E5	545	R2	110	40
<b>51470</b>	14,44	52		<b>286</b>		<b>157</b>	368	457	637	661	E5	529	R2	114	41
<b>46050</b>	15,52	48		<b>238</b>		<b>157</b>	368	451	631	426	E4	401	R1	118	41
<b>46560</b>	16,73	45		<b>223</b>		<b>151</b>	352	425	597	407	E4	504	R2	119	29
<b>40850</b>	18,95	40		<b>173</b>		<b>146</b>	339	400	566	392	E4	369	R1	119	30
<b>39850</b>	20,48	37		<b>157</b>		<b>125</b>	290	337	479	335	E4	316	R1	119	31
<b>55000</b>	24,28	31	<b>750</b>	<b>183</b>	<b>HT1123</b>	<b>116</b>	169	322	365	300	E4	371	R2	119	25
<b>55000</b>	28,15	27		<b>158</b>		<b>110</b>	159	297	338	283	E4	267	R1	119	27
<b>55000</b>	30,39	25		<b>147</b>		<b>107</b>	154	284	324	275	E4	259	R1	119	28
<b>55000</b>	32,89	23		<b>136</b>		<b>103</b>	150	271	310	266	E4	251	R1	119	29
<b>55000</b>	35,67	21		<b>125</b>		<b>100</b>	144	258	296	257	E4	242	R1	119	30
<b>55000</b>	38,80	19		<b>115</b>		<b>96</b>	139	246	282	247	E4	233	R1	119	30
<b>55000</b>	42,35	18		<b>106</b>		<b>93</b>	134	233	268	169	E3	224	R1	119	20
<b>55000</b>	49,09	15		<b>91</b>		<b>88</b>	127	215	248	159	E3	212	R1	119	20
<b>55000</b>	56,79	13		<b>79</b>		<b>84</b>	121	198	229	126	E2	203	R1	119	21
<b>55000</b>	62,26	12		<b>72</b>		<b>82</b>	119	190	221	123	E2	198	R1	119	16
<b>55000</b>	67,38	11		<b>67</b>		<b>79</b>	114	180	210	118	E2	190	R1	119	16
<b>51750</b>	73,22	10		<b>58</b>		<b>75</b>	109	169	198	113	E2	181	R1	119	16
<b>55000</b>	87,37	8,6	<b>750</b>	<b>51</b>	<b>HT1124</b>	<b>65</b>	93	159	183	81	E1	155	R1	119	14
<b>55000</b>	97,01	7,7		<b>46</b>		<b>65</b>	94	157	182	82	E1	156	R1	119	14
<b>55000</b>	110,99	6,8		<b>40</b>		<b>62</b>	89	145	168	78	E1	149	R1	119	14
<b>55000</b>	127,77	5,9		<b>35</b>		<b>59</b>	85	135	157	74	E1	141	R1	119	14
<b>55000</b>	148,28	5,1		<b>30</b>		<b>56</b>	80	124	145	69	E1	133	R1	119	15
<b>55000</b>	160,34	4,7		<b>28</b>		<b>54</b>	77	118	138	67	E1	129	R1	119	15
<b>55000</b>	192,45	3,9		<b>23</b>		<b>51</b>	73	108	128	64	E1	122	R1	119	8,1
<b>55000</b>	223,60	3,4		<b>20</b>		<b>47</b>	68	99	117	59	E1	113	R1	119	8,2
<b>55000</b>	242,29	3,1		<b>19</b>		<b>46</b>	66	94	111	57	E1	109	R1	119	8,2
<b>55000</b>	272,58	2,8		<b>17</b>		<b>44</b>	63	88	105	55	E1	105	R1	119	5,9
<b>54500</b>	291,04	2,6		<b>15</b>		<b>44</b>	63	86	103	54	E1	104	R1	119	5,9
<b>55000</b>	314,22	2,4		<b>14</b>		<b>41</b>	58	79	95	51	E1	97	R1	119	5,9
<b>59950</b>	8,14	92	<b>750</b>	<b>589</b>	<b>HT1222</b>	<b>221</b>	566	707	997	894	E5	1077	R3	173	4,4
<b>63000</b>	9,40	80		<b>536</b>		<b>221</b>	557	680	963	877	E5	1056	R3	173	5,4
<b>66250</b>	10,92	69		<b>485</b>		<b>211</b>	525	625	891	824	E5	991	R3	173	5,8
<b>69150</b>	12,51	60		<b>443</b>		<b>204</b>	503	587	841	788	E5	635	R2	173	3,1
<b>70000</b>	13,61	55		<b>412</b>		<b>198</b>	483	556	800	756	E5	609	R2	173	5,2
<b>70000</b>	14,85	51		<b>378</b>		<b>190</b>	462	523	756	721	E5	582	R2	173	9,1
<b>65750</b>	17,09	44		<b>309</b>		<b>185</b>	442	492	714	689	E5	556	R2	173	41
<b>66200</b>	18,56	40		<b>286</b>		<b>180</b>	429	470	685	668	E5	539	R2	173	41
<b>59250</b>	19,95	38		<b>238</b>		<b>181</b>	429	464	679	440	E4	416	R1	173	41
<b>59850</b>	21,52	35		<b>223</b>		<b>173</b>	410	437	643	420	E4	514	R2	173	29
<b>52550</b>	24,36	31		<b>173</b>		<b>168</b>	395	412	611	405	E4	383	R1	173	30
<b>51200</b>	26,33	28		<b>157</b>		<b>144</b>	339	349	520	347	E4	328	R1	173	30
<b>70000</b>	31,22	24	<b>750</b>	<b>182</b>	<b>HT1223</b>	<b>132</b>	193	331	382	310	E4	379	R2	173	25
<b>70000</b>	36,20	21		<b>157</b>		<b>125</b>	182	306	354	293	E4	277	R1	173	27
<b>70000</b>	39,08	19		<b>145</b>		<b>121</b>	177	293	340	284	E4	269	R1	173	28
<b>70000</b>	42,28	18		<b>135</b>		<b>118</b>	171	280	325	275	E4	260	R1	173	29
<b>70000</b>	45,86	16		<b>124</b>		<b>114</b>	165	267	311	265	E4	251	R1	173	30
<b>70000</b>	49,89	15		<b>114</b>		<b>110</b>	159	254	297	186	E3	242	R1	173	31
<b>70000</b>	54,45	14		<b>105</b>		<b>106</b>	153	241	282	179	E3	232	R1	173	20
<b>70000</b>	63,11	12		<b>91</b>		<b>100</b>	145	223	262	169	E3	220	R1	173	20
<b>70000</b>	73,01	10		<b>78</b>		<b>96</b>	139	205	243	136	E2	210	R1	173	21
<b>70000</b>	80,05	9,4		<b>71</b>		<b>94</b>	136	198	234	133	E2	205	R1	173	16
<b>70000</b>	86,63	8,7		<b>66</b>		<b>90</b>	130	188	223	109	E1	197	R1	173	16
<b>66550</b>	94,14	8,0		<b>58</b>		<b>86</b>	124	176	210	104	E1	188	R1	173	16

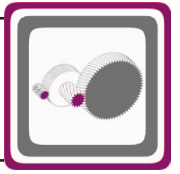


# H Serisi Güç Devir Sayfaları

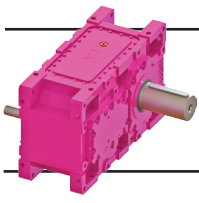
## H Series Performance Tables

### H Serie Leistung und Drehzahlübersicht

$n_1=750$



Çevrim Oranı Ratio Übersetzung i	Çevre Sıcaklığı 30°C için For Ambient Temperature 30°C Für Umgebungstemperatur 30°C						Çevre Sıcaklığı 40°C için For Ambient Temperature 40°C Für Umgebungstemperatur 40°C						Ağırlık Weight Gewicht [kg]	Ölçü Sayfası Dim.Page Maße Seite	Fiyat Kodu Price Ref. Preis No.
	Termik Güç Pt [kW] Thermal Power Pt [kW] Wärme-Grenzleistungen Pt [kW]						Termik Güç Pt [kW] Thermal Power Pt [kW] Wärme-Grenzleistungen Pt [kW]						1200	224	HT121
	Pt <sub>1</sub>	Pt <sub>2</sub>	Pt <sub>3</sub>	Pt <sub>4</sub>	Pt <sub>5</sub>	Pt <sub>6</sub>	Pt <sub>1</sub>	Pt <sub>2</sub>	Pt <sub>3</sub>	Pt <sub>4</sub>	Pt <sub>5</sub>	Pt <sub>6</sub>			
6,33	152	387	651	841	1135	E6 1171 R4	113	301	623	769	1110	E6 1096 R5	1200	224	HT121
7,31	154	385	629	817	832	E5 887 R3	116	301	601	746	805	E5 953 R4			
8,50	149	366	580	757	785	E5 837 R3	113	287	554	690	760	E5 689 R3			
9,73	145	352	545	715	753	E5 803 R3	111	276	520	651	729	E5 661 R3			
10,58	140	338	516	680	722	E5 770 R3	107	266	492	618	700	E5 634 R3			
11,55	135	324	485	641	690	E5 736 R3	103	255	461	582	668	E5 606 R3			
13,29	131	311	456	605	660	E5 463 R2	102	245	434	549	639	E5 580 R3			
14,44	128	302	434	579	640	E5 449 R2	99	239	413	524	620	E5 562 R3			
15,52	128	302	428	573	403	E4 449 R2	100	239	406	518	620	E5 562 R3			
16,73	123	289	403	541	610	E5 429 R2	96	228	382	489	591	E5 536 R3			
18,95	119	278	378	512	371	E4 413 R2	92	220	358	462	350	E4 339 R2			
20,48	102	238	319	433	317	E4 353 R2	79	188	301	390	300	E4 290 R2			
24,28	95	138	305	340	446	E5 315 R2	74	109	289	316	431	E5 392 R3	1300	226	HT122
28,15	90	130	281	314	267	E4 297 R2	70	103	266	291	252	E4 369 R3			
30,39	87	127	268	300	259	E4 288 R2	68	100	254	278	244	E4 236 R2			
32,89	84	123	256	287	251	E4 212 R1	66	97	242	266	236	E4 229 R2			
35,67	82	119	243	273	242	E4 205 R1	64	93	230	253	228	E4 221 R2			
38,80	79	114	232	261	233	E4 197 R1	62	90	219	241	220	E4 213 R2			
42,35	76	110	219	247	224	E4 190 R1	60	87	207	228	211	E4 204 R2			
49,09	72	104	202	229	146	E3 179 R1	57	82	190	211	200	E4 147 R1			
56,79	69	100	185	211	139	E3 171 R1	54	79	173	193	127	E3 140 R1			
62,26	68	97	178	203	136	E3 167 R1	53	77	166	186	124	E3 137 R1			
67,38	65	93	168	193	105	E2 161 R1	51	74	158	176	119	E3 131 R1			
73,22	62	89	158	181	101	E2 153 R1	49	71	148	165	114	E3 125 R1			
87,37	53	76	149	169	86	E2 131 R1	42	61	140	155	97	E3 107 R1	1315	228	HT123
97,01	54	77	148	167	87	E2 132 R1	42	61	139	154	77	E2 108 R1			
110,99	51	74	136	155	67	E1 126 R1	40	58	128	142	73	E2 103 R1			
127,77	48	70	126	144	64	E1 119 R1	38	55	118	132	69	E2 98 R1			
148,28	46	66	115	132	60	E1 112 R1	36	52	108	121	51	E1 92 R1			
160,34	44	64	110	126	58	E1 109 R1	35	50	102	115	50	E1 89 R1			
192,45	42	60	101	116	55	E1 103 R1	33	48	94	106	47	E1 84 R1			
223,60	39	56	91	106	51	E1 96 R1	31	45	85	96	44	E1 79 R1			
242,29	38	54	87	101	49	E1 92 R1	30	43	81	91	42	E1 76 R1			
272,58	36	52	82	96	48	E1 89 R1	29	41	76	86	41	E1 73 R1			
291,04	36	52	80	93	47	E1 88 R1	28	41	73	84	40	E1 72 R1			
314,22	33	48	73	86	44	E1 82 R1	26	38	67	77	37	E1 67 R1			
8,14	173	459	671	904	859	E5 915 R3	126	356	636	816	1121	E6 976 R4	1620	230	HT124
9,40	174	453	644	872	843	E5 898 R3	129	353	610	787	811	E5 957 R4			
10,92	168	428	591	806	792	E5 843 R3	125	334	560	725	762	E5 692 R3			
12,51	163	410	554	760	758	E5 806 R3	123	321	524	683	729	E5 662 R3			
13,61	158	395	525	722	727	E5 773 R3	119	309	496	648	700	E5 635 R3			
14,85	152	378	493	682	694	E5 738 R3	116	296	466	611	668	E5 607 R3			
17,09	149	362	464	643	662	E5 471 R2	115	285	438	576	638	E5 580 R3			
18,56	146	352	442	616	642	E5 457 R2	112	277	417	551	619	E5 563 R3			
19,95	146	352	436	610	412	E4 457 R2	113	277	411	545	618	E5 562 R3			
21,52	140	336	411	577	613	E5 436 R2	109	265	386	515	590	E5 537 R3			
24,36	136	324	387	547	379	E4 420 R2	106	256	363	487	355	E4 517 R3			
26,33	117	278	327	465	325	E4 361 R2	91	220	307	414	305	E4 443 R3			
31,22	108	158	311	352	449	E5 321 R2	84	124	293	325	432	E5 393 R3	1710	232	HT125
36,20	102	149	287	326	274	E4 303 R2	80	118	270	300	256	E4 371 R3			
39,08	99	145	275	313	266	E4 294 R2	78	114	258	287	249	E4 241 R2			
42,28	96	141	262	299	257	E4 220 R1	75	111	246	274	241	E4 233 R2			
45,86	93	136	250	285	248	E4 212 R1	73	107	234	261	232	E4 225 R2			
49,89	90	131	238	272	239	E4 204 R1	71	103	223	249	224	E4 217 R2			
54,45	87	126	225	258	230	E4 196 R1	68	100	211	236	215	E4 208 R2			
63,11	82	119	208	239	153	E3 186 R1	65	94	194	218	203	E4 152 R1			
73,01	79	114	191	221	146	E3 178 R1	62	90	177	201	132	E3 145 R1			
80,05	77	112	183	213	118	E2 173 R1	61	88	170	193	129	E3 142 R1			
86,63	74	107	174	202	113	E2 166 R1	58	85	161	183	124	E3 136 R1			
94,14	71	102	163	191	108	E2 159 R1	56	81	151	172	118	E3 130 R1			

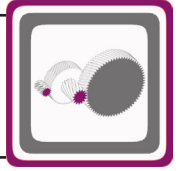


# H Serisi Güç Devir Sayfaları

## H Series Performance Tables

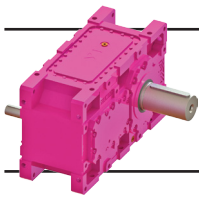
### H Serie Leistung und Drehzahlübersicht

$n_1=750$



Anma Momenti <i>Nominal Torques</i>	Çevrim Oranı <i>Ratio</i>	Çıkış Devri <i>Output Speeds</i>	Giriş Devri <i>Input Speeds</i>	Nominal Güç <i>Nominal Power</i>	Tipi <i>Type</i>	Çevre Sıcaklığı 20°C için <i>For Ambient Temperature 20°C</i> Für Umgebungstemperatur 20°C						Güv. Rad. Yük Çıkış <i>Per.O. Loads (Output)</i>	Güv. Rad. Yük Giriş <i>Per.O. Loads (Input)</i>
						Termik Güç Pt [kW] <i>Thermal Power Pt [kW]</i> Wärme-Grenzleistungen Pt [kW]							
						Pt <sub>1</sub>	Pt <sub>2</sub>	Pt <sub>3</sub>	Pt <sub>4</sub>	Pt <sub>5</sub>	Pt <sub>6</sub>		
Nenn Drehmoment <b>Ma [Nm]</b>	Übersetzung <b>i</b>	Abtriebswelle Drehzahlen <b>n<sub>2</sub> [r.p.m]</b>	Antriebswelle Drehzahlen <b>n<sub>1</sub> [r.p.m]</b>	Nenn-Leistung <b>Pn [kW]</b>	Typ							Zul.Querkräfte (Abtrieb) <b>Fqam [kN]</b>	Zul.Querkräfte (Antrieb) <b>Fqem [kN]</b>
<b>70000</b>	112,33	6,7	<b>750</b>	<b>51</b>	<b>HT1224</b>	<b>74</b>	107	165	193	89 E1	161 R1	173	14
<b>70000</b>	124,73	6,0		<b>46</b>		<b>75</b>	108	164	192	90 E1	163 R1	173	14
<b>70000</b>	142,71	5,3		<b>40</b>		<b>71</b>	103	151	179	86 E1	155 R1	173	14
<b>70000</b>	164,28	4,6		<b>35</b>		<b>67</b>	97	141	167	82 E1	147 R1	173	15
<b>70000</b>	190,64	3,9		<b>30</b>		<b>63</b>	92	129	154	77 E1	138 R1	173	15
<b>70000</b>	206,15	3,6		<b>28</b>		<b>61</b>	89	123	147	74 E1	134 R1	173	15
<b>70000</b>	247,43	3,0		<b>23</b>		<b>58</b>	84	114	136	70 E1	127 R1	173	8,1
<b>70000</b>	287,49	2,6		<b>20</b>		<b>54</b>	78	104	125	66 E1	118 R1	173	8,2
<b>70000</b>	311,52	2,4		<b>19</b>		<b>52</b>	75	99	119	63 E1	114 R1	173	8,2
<b>70000</b>	350,46	2,1		<b>16</b>		<b>50</b>	73	93	113	61 E1	110 R1	173	5,9
<b>70000</b>	374,19	2,0		<b>15</b>		<b>50</b>	72	91	111	60 E1	108 R1	173	5,9
<b>70000</b>	404,00	1,9		<b>14</b>		<b>46</b>	67	84	102	56 E1	101 R1	173	5,9
<b>85250</b>	6,62	113	<b>750</b>	<b>1027</b>	<b>HT1322</b>	<b>310</b>	840	1004	1439	1995 E7	1748 R4	195	8,4
<b>89300</b>	7,57	99		<b>941</b>		<b>306</b>	810	951	1366	1433 E6	1675 R4	195	9,1
<b>90000</b>	8,72	86		<b>824</b>		<b>297</b>	770	886	1279	1357 E6	1240 R3	195	19
<b>90000</b>	9,38	80		<b>767</b>		<b>291</b>	747	851	1232	1315 E6	1201 R3	195	25
<b>90000</b>	10,12	74		<b>711</b>		<b>284</b>	722	815	1182	1270 E6	1160 R3	195	30
<b>90000</b>	10,94	69		<b>658</b>		<b>277</b>	696	772	1125	1221 E6	1116 R3	195	35
<b>90000</b>	12,27	61		<b>587</b>		<b>274</b>	680	743	1086	912 E5	1086 R3	195	54
<b>90000</b>	13,22	57		<b>545</b>		<b>265</b>	653	706	1035	875 E5	1042 R3	195	55
<b>88500</b>	15,24	49		<b>465</b>		<b>251</b>	612	647	955	820 E5	976 R3	195	57
<b>75520</b>	17,20	44		<b>352</b>		<b>245</b>	593	616	915	794 E5	944 R3	195	58
<b>76250</b>	18,60	40		<b>329</b>		<b>235</b>	565	581	864	756 E5	619 R2	195	43
<b>74650</b>	20,21	37		<b>297</b>		<b>204</b>	487	494	739	652 E5	775 R3	195	43
<b>90000</b>	24,94	30	<b>750</b>	<b>292</b>	<b>HT1323</b>	<b>183</b>	287	451	537	565 E5	464 R2	195	42
<b>90000</b>	28,96	26		<b>251</b>		<b>176</b>	275	422	505	540 E5	444 R2	195	43
<b>90000</b>	33,87	22		<b>215</b>		<b>166</b>	258	388	466	347 E4	416 R2	195	44
<b>90000</b>	36,76	20		<b>199</b>		<b>160</b>	249	369	444	335 E4	318 R1	195	45
<b>90000</b>	40,01	19		<b>183</b>		<b>155</b>	240	350	423	322 E4	307 R1	195	45
<b>90000</b>	43,18	17		<b>169</b>		<b>156</b>	242	349	422	324 E4	308 R1	195	46
<b>90000</b>	46,62	16		<b>157</b>		<b>153</b>	236	336	406	316 E4	300 R1	195	28
<b>90000</b>	54,87	14		<b>133</b>		<b>142</b>	218	303	369	220 E3	278 R1	195	28
<b>90000</b>	63,00	12		<b>116</b>		<b>135</b>	207	282	344	181 E2	264 R1	195	29
<b>90000</b>	67,63	11		<b>108</b>		<b>133</b>	204	275	337	178 E2	260 R1	195	20
<b>90000</b>	73,16	10		<b>100</b>		<b>128</b>	196	261	320	171 E2	249 R1	195	20
<b>83000</b>	80,02	9,4		<b>85</b>		<b>115</b>	177	229	283	154 E2	224 R1	195	20
<b>90000</b>	97,12	7,7	<b>750</b>	<b>76</b>	<b>HT1324</b>	<b>101</b>	156	220	267	119 E1	198 R1	195	18
<b>90000</b>	108,82	6,9		<b>67</b>		<b>102</b>	156	218	265	120 E1	199 R1	195	18
<b>90000</b>	122,85	6,1		<b>60</b>		<b>98</b>	150	205	250	115 E1	191 R1	195	19
<b>90000</b>	147,00	5,1		<b>50</b>		<b>91</b>	139	186	228	107 E1	177 R1	195	19
<b>90000</b>	159,35	4,7		<b>46</b>		<b>88</b>	135	177	218	103 E1	172 R1	195	19
<b>90000</b>	173,25	4,3		<b>42</b>		<b>85</b>	130	169	209	100 E1	166 R1	195	19
<b>90000</b>	208,68	3,6		<b>35</b>		<b>81</b>	123	154	192	94 E1	156 R1	195	12
<b>90000</b>	237,17	3,2		<b>31</b>		<b>78</b>	118	146	182	91 E1	150 R1	195	12
<b>90000</b>	255,93	2,9		<b>29</b>		<b>75</b>	114	139	174	88 E1	145 R1	195	12
<b>90000</b>	277,20	2,7		<b>27</b>		<b>72</b>	110	132	166	84 E1	139 R1	195	9,0
<b>90000</b>	292,76	2,6		<b>25</b>		<b>73</b>	111	133	167	85 E1	141 R1	195	9,1
<b>90000</b>	318,93	2,4		<b>23</b>		<b>65</b>	99	117	147	76 E1	126 R1	195	9,2
<b>103050</b>	8,01	94	<b>750</b>	<b>1026</b>	<b>HT1422</b>	<b>353</b>	930	1062	1540	1564 E6	1825 R4	243	8,6
<b>107950</b>	9,16	82		<b>940</b>		<b>344</b>	889	998	1454	1490 E6	1363 R3	253	9,3
<b>110000</b>	10,55	71		<b>833</b>		<b>331</b>	841	926	1355	1405 E6	1285 R3	265	16
<b>110000</b>	11,35	66		<b>774</b>		<b>323</b>	814	888	1303	1358 E6	1243 R3	265	22
<b>110000</b>	12,24	61		<b>718</b>		<b>314</b>	786	849	1248	1309 E6	1198 R3	265	27
<b>110000</b>	13,24	57		<b>665</b>		<b>304</b>	755	803	1187	1258 E6	1151 R3	265	33
<b>110000</b>	14,84	51		<b>593</b>		<b>299</b>	736	772	1144	942 E5	1118 R3	265	54
<b>110000</b>	15,99	47		<b>550</b>		<b>288</b>	705	733	1089	903 E5	1071 R3	265	55
<b>107100</b>	18,44	41		<b>465</b>		<b>271</b>	660	670	1004	845 E5	1002 R3	265	56
<b>91350</b>	20,80	36		<b>352</b>		<b>265</b>	640	638	962	818 E5	672 R2	265	57
<b>92250</b>	22,50	33		<b>329</b>		<b>254</b>	609	601	909	778 E5	640 R2	265	42
<b>90350</b>	24,44	31		<b>297</b>		<b>219</b>	524	510	776	670 E5	551 R2	265	43



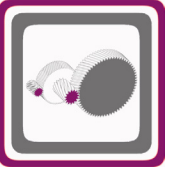


# H Serisi Güç Devir Sayfaları

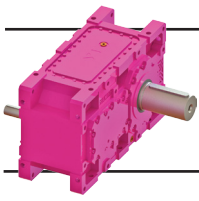
## H Series Performance Tables

### H Serie Leistung und Drehzahlübersicht

$n_1=750$



Çevrim Oranı Ratio Übersetzung i	Çevre Sıcaklığı 30°C için For Ambient Temperature 30°C Für Umgebungstemperatur 30°C						Çevre Sıcaklığı 40°C için For Ambient Temperature 40°C Für Umgebungstemperatur 40°C						Ağırlık Weight Gewicht [kg]	Ölçü Sayfası Dim.Page Maße Seite	Fiyat Kodu Price Ref. Preis No.
	Termik Güç Pt [kW] Thermal Power Pt [kW] Wärme-Grenzleistungen Pt [kW]						Termik Güç Pt [kW] Thermal Power Pt [kW] Wärme-Grenzleistungen Pt [kW]								
	Pt <sub>1</sub>	Pt <sub>2</sub>	Pt <sub>3</sub>	Pt <sub>4</sub>	Pt <sub>5</sub>	Pt <sub>6</sub>	Pt <sub>1</sub>	Pt <sub>2</sub>	Pt <sub>3</sub>	Pt <sub>4</sub>	Pt <sub>5</sub>	Pt <sub>6</sub>			
112,33 124,73 142,71 164,28 190,64 206,15 247,43 287,49 311,52 350,46 374,19 404,00	<b>61</b> <b>61</b> <b>58</b> <b>55</b> <b>52</b> <b>50</b> <b>48</b> <b>45</b> <b>43</b> <b>42</b> <b>41</b> <b>38</b>	88 89 84 80 75 73 69 64 62 60 59 55	154 153 141 131 120 114 105 95 91 86 83 77	177 176 163 152 140 133 123 113 107 102 99 91	92 E2 78 E1 74 E1 70 E1 66 E1 64 E1 61 E1 56 E1 54 E1 53 E1 52 E1 48 E1	136 R1 138 R1 131 R1 124 R1 117 R1 113 R1 107 R1 100 R1 96 R1 93 R1 92 R1 85 R1	<b>48</b> <b>48</b> <b>46</b> <b>44</b> <b>41</b> <b>40</b> <b>38</b> <b>35</b> <b>34</b> <b>33</b> <b>33</b> <b>30</b>	70 70 67 63 60 58 55 51 49 48 47 44	144 142 131 121 111 105 96 88 83 78 76 70	161 160 148 137 126 120 111 101 96 91 89 81	81 E2 82 E2 78 E2 59 E1 56 E1 54 E1 51 E1 48 E1 46 E1 44 E1 44 E1 41 E1	111 R1 112 R1 107 R1 101 R1 95 R1 92 R1 87 R1 82 R1 79 R1 76 R1 75 R1 70 R1	1740	234	HT126
6,62 7,57 8,72 9,38 10,12 10,94 12,27 13,22 15,24 17,20 18,60 20,21	<b>238</b> <b>238</b> <b>233</b> <b>229</b> <b>225</b> <b>219</b> <b>219</b> <b>212</b> <b>202</b> <b>198</b> <b>191</b> <b>165</b>	682 659 628 610 590 569 557 535 502 487 464 401	949 898 836 803 768 727 700 664 607 577 544 462	1299 1233 1153 1110 1064 1012 976 930 856 819 773 660	1947 E7 1865 E7 1312 E6 1271 E6 1227 E6 1180 E6 1148 E6 1101 E6 782 E5 758 E5 722 E5 622 E5	1678 R5 1608 R5 1351 R4 1308 R4 1263 R4 1215 R4 924 R3 886 R3 830 R3 804 R3 766 R3 660 R3	<b>168</b> <b>171</b> <b>170</b> <b>169</b> <b>167</b> <b>164</b> <b>165</b> <b>161</b> <b>154</b> <b>152</b> <b>147</b> <b>128</b>	527 512 490 476 462 446 438 422 396 385 367 317	897 849 789 757 724 685 659 625 570 542 510 432	1168 1107 1034 994 953 905 872 830 763 728 687 586	1903 E7 1823 E7 1269 E6 1230 E6 1187 E6 1142 E6 1111 E6 1066 E6 747 E5 724 E5 690 E5 594 E5	1378 R5 1322 R5 1253 R5 1214 R5 1173 R5 1000 R4 973 R4 934 R4 875 R4 661 R3 630 R3 543 R3	2510	236	HT127
24,94 28,96 33,87 36,76 40,01 43,18 46,62 54,87 63,00 67,63 73,16 80,02	<b>148</b> <b>143</b> <b>135</b> <b>131</b> <b>126</b> <b>127</b> <b>126</b> <b>117</b> <b>111</b> <b>109</b> <b>105</b> <b>96</b>	235 225 211 204 197 198 194 180 171 168 161 148	422 395 362 344 326 325 312 282 261 255 241 215	492 462 425 405 385 384 369 334 311 304 289 259	538 E5 514 E5 482 E5 309 E4 298 E4 299 E4 292 E4 270 E4 187 E3 184 E3 177 E3 162 E3	571 R3 545 R3 352 R2 340 R2 327 R2 329 R2 253 R1 234 R1 222 R1 219 R1 210 R1 193 R1	<b>115</b> <b>111</b> <b>105</b> <b>102</b> <b>98</b> <b>99</b> <b>99</b> <b>92</b> <b>88</b> <b>87</b> <b>83</b> <b>75</b>	184 177 166 161 155 156 154 142 135 133 128 115	396 370 338 321 304 302 290 261 242 236 223 195	449 421 387 368 349 348 334 302 281 274 260 228	513 E5 490 E5 460 E5 444 E5 427 E5 276 E4 270 E4 249 E4 237 E4 233 E4 157 E3 142 E3	468 R3 448 R3 420 R3 406 R3 390 R3 268 R2 262 R2 242 R2 181 R1 178 R1 171 R1 154 R1	2710	237	HT128
97,12 108,82 122,85 147,00 159,35 173,25 208,68 237,17 255,93 277,20 292,76 318,93	<b>83</b> <b>83</b> <b>80</b> <b>74</b> <b>72</b> <b>69</b> <b>66</b> <b>64</b> <b>62</b> <b>59</b> <b>60</b> <b>54</b>	128 128 123 114 111 107 101 97 94 90 91 82	205 202 190 172 164 156 142 134 128 121 122 107	242 240 226 206 197 188 172 163 156 148 149 132	140 E3 119 E2 98 E1 91 E1 88 E1 85 E1 81 E1 77 E1 75 E1 72 E1 73 E1 65 E1	167 R1 168 R1 161 R1 149 R1 144 R1 139 R1 132 R1 127 R1 122 R1 118 R1 119 R1 106 R1	<b>65</b> <b>65</b> <b>63</b> <b>58</b> <b>57</b> <b>55</b> <b>53</b> <b>51</b> <b>49</b> <b>47</b> <b>48</b> <b>43</b>	101 101 97 90 87 84 80 77 75 72 73 65	190 187 176 158 151 144 130 123 117 111 111 97	219 217 204 185 177 168 154 145 139 132 132 117	125 E3 125 E3 98 E2 91 E2 73 E1 70 E1 67 E1 65 E1 62 E1 60 E1 61 E1 54 E1	136 R1 136 R1 131 R1 121 R1 117 R1 113 R1 107 R1 103 R1 100 R1 96 R1 97 R1 87 R1	2760	238	HT129
8,01 9,16 10,55 11,35 12,24 13,24 14,84 15,99 18,44 20,80 22,50 24,44	<b>274</b> <b>270</b> <b>261</b> <b>256</b> <b>249</b> <b>242</b> <b>239</b> <b>231</b> <b>218</b> <b>214</b> <b>205</b> <b>178</b>	757 725 686 665 642 618 603 578 542 525 500 431	1000 940 871 835 797 753 724 686 627 596 562 476	1386 1307 1217 1169 1120 1064 1024 975 897 858 810 691	2025 E7 1436 E6 1354 E6 1310 E6 1263 E6 1213 E6 896 E5 859 E5 804 E5 778 E5 741 E5 637 E5	1552 R4 1478 R4 1394 R4 1348 R4 1299 R4 1248 R4 950 R3 911 R3 852 R3 825 R3 785 R3 675 R3	<b>198</b> <b>197</b> <b>194</b> <b>190</b> <b>187</b> <b>182</b> <b>181</b> <b>176</b> <b>167</b> <b>164</b> <b>158</b> <b>137</b>	587 565 536 520 503 484 475 456 427 414 395 340	942 885 819 785 749 707 679 643 586 557 524 444	1241 1169 1087 1044 999 947 911 867 796 760 717 610	1976 E7 1386 E6 1308 E6 1265 E6 1219 E6 1171 E6 1137 E6 1090 E6 765 E5 741 E5 706 E5 607 E5	1437 R5 1369 R5 1292 R5 1108 R4 1068 R4 1027 R4 998 R4 956 R4 894 R4 825 R3 845 R3 555 R3	2750	239	HT130

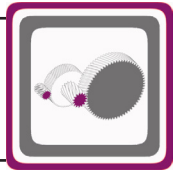


# H Serisi Güç Devir Sayfaları

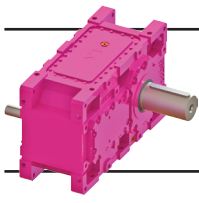
## H Series Performance Tables

### H Serie Leistung und Drehzahlübersicht

$n_1=750$



Anma Momenti <i>Nominal Torques</i>	Çevrim Oranı <i>Ratio</i>	Çıkış Devri <i>Output Speeds</i>	Giriş Devri <i>Input Speeds</i>	Nominal Güç <i>Nominal Power</i>	Tipi <i>Type</i>	Çevre Sıcaklığı 20°C için <i>For Ambient Temperature 20°C</i> Für Umgebungstemperatur 20°C						Güv. Rad. Yük Çıkış <i>Per.O. Loads (Output)</i>		Güv. Rad. Yük Giriş <i>Per.O. Loads (Input)</i>	
						Termik Güç Pt [kW] <i>Thermal Power Pt [kW]</i> Wärme-Grenzleistungen Pt [kW]						Zul.Querkräfte (Abtrieb) <i>Fqam [kN]</i>		Zul.Querkräfte (Antrieb) <i>Fqem [kN]</i>	
						Pt <sub>1</sub>	Pt <sub>2</sub>	Pt <sub>3</sub>	Pt <sub>4</sub>	Pt <sub>5</sub>	Pt <sub>6</sub>				
Ma [Nm]	i	n <sub>2</sub> [r.p.m]	n <sub>1</sub> [r.p.m]	Pn [kW]	Typ										
110000	30,17	25	750	295	HT1423	197	308	465	558	580	E5	479	R2	265	42
110000	35,03	21		254		189	295	436	525	555	E5	458	R2	265	43
110000	40,97	18		218		178	277	401	485	359	E4	342	R1	265	44
110000	44,47	17		201		173	267	382	463	347	E4	331	R1	265	44
110000	48,40	15		184		166	257	362	440	334	E4	318	R1	265	45
110000	52,24	14		171		168	259	361	439	336	E4	320	R1	265	46
110000	56,40	13		158		165	253	347	423	249	E3	312	R1	265	28
110000	66,38	11		135		152	234	314	384	230	E3	288	R1	265	29
110000	76,21	9,8		118		145	222	291	358	191	E2	274	R1	265	29
110000	81,82	9,2		109		143	219	285	351	188	E2	269	R1	265	20
110000	88,50	8,5		101		137	210	270	333	159	E1	258	R1	265	20
100400	96,80	7,7		85		124	189	237	295	144	E1	233	R1	265	20
110000	117,49	6,4	750	76	HT1424	109	166	227	277	126	E1	205	R1	265	18
110000	131,63	5,7		68		109	167	225	275	127	E1	206	R1	265	18
110000	148,61	5,0		60		105	160	212	260	122	E1	198	R1	265	19
110000	177,82	4,2		51		97	149	192	237	113	E1	184	R1	265	19
110000	192,76	3,9		47		94	144	183	227	109	E1	178	R1	265	19
110000	209,57	3,6		43		91	139	175	217	105	E1	171	R1	265	19
110000	252,44	3,0		36		86	131	160	200	100	E1	162	R1	265	12
110000	286,90	2,6		31		83	126	151	189	96	E1	155	R1	265	12
110000	309,60	2,4		29		80	122	144	182	93	E1	150	R1	265	12
110000	335,32	2,2		27		77	117	137	173	89	E1	144	R1	265	9,1
110000	354,14	2,1		25		78	119	138	174	90	E1	146	R1	265	9,1
110000	385,80	1,9		24		70	106	121	154	81	E1	130	R1	265	9,1
134300	6,63	113	750	1618	HT1522	375	1036	1165	1724	2071	E7	2047	R5	235	15
139450	7,44	101		1495		404	1080	1193	1768	2143	E7	2117	R5	235	16
146600	8,63	87		1357		400	1034	1116	1661	2036	E7	2012	R5	235	16
150000	9,32	80		1286		394	1006	1074	1601	1974	E7	1951	R5	235	16
150000	10,32	73		1163		378	950	1003	1499	1859	E7	1838	R5	235	32
150000	11,20	67		1072		368	915	958	1433	1786	E7	1765	R5	235	40
150000	12,04	62		996		380	938	970	1457	1828	E7	1611	R4	235	47
150000	12,92	58		929		370	906	929	1398	1762	E7	1554	R4	235	53
150000	15,01	50		800		346	836	839	1271	1621	E7	1430	R4	235	63
150000	16,27	46		739		331	797	789	1201	1545	E7	1363	R4	235	69
150000	17,87	42		673		323	773	756	1155	1139	E6	1320	R4	235	76
150000	19,32	39		624		295	704	681	1043	1360	E7	1201	R4	235	81
150000	24,15	31	750	502	HT1523	263	450	602	764	868	E6	1003	R4	235	40
150000	27,88	27		435		256	435	569	726	839	E6	772	R3	235	45
150000	32,39	23		375		242	410	527	675	790	E6	727	R3	235	49
150000	37,09	20		327		231	392	495	637	592	E5	694	R3	235	52
150000	40,34	19		301		223	378	472	608	571	E5	669	R3	235	54
150000	44,03	17		276		215	363	448	579	548	E5	458	R2	235	56
150000	50,66	15		240		205	347	421	546	523	E5	438	R2	235	46
150000	55,04	14		221		200	337	403	525	508	E5	425	R2	235	46
150000	59,16	13		206		198	334	395	516	358	E4	342	R1	235	46
150000	63,80	12		191		191	321	376	492	344	E4	330	R1	235	34
150000	72,24	10		169		184	309	356	468	331	E4	317	R1	235	34
148850	78,06	9,6		156		165	278	317	418	298	E4	285	R1	235	34
150000	92,57	8,1	750	131	HT1524	155	260	317	410	219	E3	267	R1	235	31
150000	107,33	7,0		113		147	246	293	382	183	E2	253	R1	235	31
150000	115,88	6,5		105		142	239	282	368	178	E2	245	R1	235	31
150000	125,38	6,0		97		138	232	270	354	156	E1	238	R1	235	31
150000	135,99	5,5		90		134	224	259	340	151	E1	230	R1	235	31
150000	147,93	5,1		83		129	217	248	326	146	E1	222	R1	235	31
150000	161,46	4,6		76		125	209	236	311	140	E1	214	R1	235	20
150000	187,15	4,0		65		118	198	219	291	133	E1	203	R1	235	20
150000	216,50	3,5		57		113	189	205	274	127	E1	194	R1	235	20
150000	237,37	3,2		52		110	184	196	264	124	E1	189	R1	235	15
150000	256,87	2,9		48		106	177	187	252	119	E1	182	R1	235	15
150000	279,15	2,7		44		102	170	177	240	115	E1	175	R1	235	15

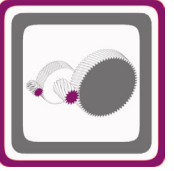


# H Serisi Güç Devir Sayfaları

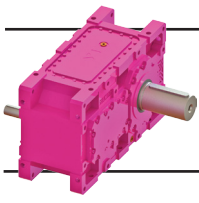
## H Series Performance Tables

### H Serie Leistung und Drehzahlübersicht

$n_1=750$



Çevrim Oranı <i>Ratio</i>	Çevre Sıcaklığı 30°C için <i>For Ambient Temperature 30°C</i> Für Umgebungstemperatur 30°C						Çevre Sıcaklığı 40°C için <i>For Ambient Temperature 40°C</i> Für Umgebungstemperatur 40°C						Ağırlık <i>Weight</i>	Ölçü Sayfası <i>Dim.Page</i>	Fiyat Kodu <i>Price Ref.</i>				
	Termik Güç Pt [kW] <i>Thermal Power Pt [kW]</i> Wärme-Grenzleistungen Pt [kW]						Termik Güç Pt [kW] <i>Thermal Power Pt [kW]</i> Wärme-Grenzleistungen Pt [kW]									Gewicht [kg]	Maße Seite	Preis No.	
	Pt <sub>1</sub>	Pt <sub>2</sub>	Pt <sub>3</sub>	Pt <sub>4</sub>	Pt <sub>5</sub>	Pt <sub>6</sub>	Pt <sub>1</sub>	Pt <sub>2</sub>	Pt <sub>3</sub>	Pt <sub>4</sub>	Pt <sub>5</sub>	Pt <sub>6</sub>							
Übersetzung <i>i</i>																			
30,17	<b>160</b>	252	435	510	551	E5	584	R3	<b>123</b>	197	406	464	524	E5	479	R3	2950	240	HT131
35,03	<b>154</b>	241	407	479	527	E5	558	R3	<b>119</b>	189	379	435	501	E5	458	R3			
40,97	<b>145</b>	227	373	441	494	E5	363	R2	<b>113</b>	178	347	399	469	E5	429	R3			
44,47	<b>140</b>	219	355	420	319	E4	350	R2	<b>109</b>	172	330	380	453	E5	414	R3			
48,40	<b>136</b>	211	336	399	307	E4	337	R2	<b>106</b>	166	312	361	436	E5	399	R3			
52,24	<b>137</b>	212	335	398	309	E4	269	R1	<b>107</b>	167	310	359	284	E4	276	R2			
56,40	<b>135</b>	208	322	383	301	E4	262	R1	<b>106</b>	165	298	346	277	E4	269	R2			
66,38	<b>125</b>	192	290	347	278	E4	242	R1	<b>99</b>	152	268	312	256	E4	249	R2			
76,21	<b>119</b>	183	269	323	195	E3	230	R1	<b>94</b>	145	248	290	243	E4	187	R1			
81,82	<b>117</b>	180	263	316	192	E3	227	R1	<b>93</b>	143	242	283	170	E3	184	R1			
88,50	<b>113</b>	172	249	300	157	E2	217	R1	<b>89</b>	137	229	269	163	E3	177	R1			
96,80	<b>102</b>	155	218	265	141	E2	196	R1	<b>80</b>	123	200	236	147	E3	159	R1			
117,49	<b>89</b>	137	210	251	124	E2	173	R1	<b>70</b>	108	195	226	129	E3	140	R1			
131,63	<b>89</b>	137	208	249	125	E2	173	R1	<b>70</b>	108	192	224	130	E3	141	R1			
148,61	<b>86</b>	132	195	235	103	E1	166	R1	<b>67</b>	104	180	211	103	E2	135	R1			
177,82	<b>80</b>	122	177	213	96	E1	154	R1	<b>63</b>	97	163	191	80	E1	125	R1			
192,76	<b>77</b>	118	169	204	93	E1	149	R1	<b>61</b>	94	155	183	77	E1	121	R1			
209,57	<b>74</b>	114	161	195	90	E1	144	R1	<b>59</b>	90	147	174	74	E1	117	R1			
252,44	<b>71</b>	108	146	179	85	E1	136	R1	<b>56</b>	86	134	159	71	E1	111	R1			
286,90	<b>68</b>	104	138	169	82	E1	131	R1	<b>54</b>	83	126	150	68	E1	106	R1			
309,60	<b>66</b>	100	132	162	79	E1	126	R1	<b>52</b>	80	120	144	66	E1	103	R1			
335,32	<b>64</b>	97	125	154	76	E1	122	R1	<b>50</b>	77	114	137	63	E1	99	R1			
354,14	<b>64</b>	98	126	155	77	E1	123	R1	<b>51</b>	78	114	137	64	E1	100	R1			
385,80	<b>57</b>	87	110	137	69	E1	110	R1	<b>46</b>	69	100	121	57	E1	89	R1			
6,63	<b>280</b>	833	1093	1544	2008	E7	1733	R5	<b>188</b>	634	1026	1375	1949	E7	1413	R5	3770	242	HT133
7,44	<b>304</b>	864	1113	1584	2084	E7	1798	R5	<b>210</b>	662	1043	1407	2022	E7	1465	R5			
8,63	<b>309</b>	838	1046	1486	1975	E7	1708	R5	<b>221</b>	648	981	1321	1917	E7	1398	R5			
9,32	<b>307</b>	817	1006	1431	1915	E7	1657	R5	<b>222</b>	634	942	1271	1860	E7	1357	R5			
10,32	<b>296</b>	774	939	1339	1803	E7	1562	R5	<b>217</b>	602	880	1189	1752	E7	1280	R5			
11,20	<b>290</b>	746	896	1280	1732	E7	1501	R5	<b>214</b>	582	839	1136	1683	E7	1231	R5			
12,04	<b>301</b>	765	908	1301	1773	E7	1536	R5	<b>224</b>	598	849	1153	1722	E7	1261	R5			
12,92	<b>294</b>	739	869	1248	1710	E7	1482	R5	<b>220</b>	579	812	1106	1661	E7	1217	R5			
15,01	<b>277</b>	683	784	1132	1573	E7	1364	R5	<b>209</b>	536	731	1002	1528	E7	1121	R5			
16,27	<b>266</b>	652	736	1069	1499	E7	1300	R5	<b>202</b>	512	686	944	1456	E7	1069	R5			
17,87	<b>260</b>	633	705	1027	1451	E7	1122	R4	<b>199</b>	498	657	906	1410	E7	1035	R5			
19,32	<b>238</b>	577	634	927	1320	E7	1145	R5	<b>182</b>	454	590	817	1282	E7	942	R5			
24,15	<b>214</b>	368	562	692	1099	E7	854	R4	<b>166</b>	290	524	624	1066	E7	787	R5			
27,88	<b>208</b>	357	530	656	803	E6	825	R4	<b>162</b>	281	493	591	769	E6	760	R5			
32,39	<b>197</b>	336	490	610	756	E6	777	R4	<b>154</b>	265	455	548	724	E6	639	R4			
37,09	<b>189</b>	322	460	574	558	E5	589	R3	<b>148</b>	254	426	515	691	E6	610	R4			
40,34	<b>183</b>	310	437	548	538	E5	568	R3	<b>143</b>	245	405	491	507	E5	588	R4			
44,03	<b>176</b>	298	415	521	517	E5	546	R3	<b>138</b>	236	384	466	487	E5	565	R4			
50,66	<b>168</b>	285	390	491	493	E5	521	R3	<b>133</b>	226	360	438	465	E5	427	R3			
55,04	<b>164</b>	277	372	471	479	E5	505	R3	<b>129</b>	219	343	420	451	E5	415	R3			
59,16	<b>162</b>	274	365	462	474	E5	355	R2	<b>128</b>	217	336	412	447	E5	411	R3			
63,80	<b>157</b>	264	346	440	456	E5	342	R2	<b>124</b>	209	319	392	430	E5	395	R3			
72,24	<b>151</b>	254	327	418	302	E4	329	R2	<b>119</b>	202	301	371	414	E5	380	R3			
78,06	<b>136</b>	229	291	373	272	E4	296	R2	<b>107</b>	181	267	331	372	E5	342	R3			
92,57	<b>127</b>	214	293	369	255	E4	224	R1	<b>100</b>	170	271	330	232	E4	226	R2	4140	244	HT135
107,33	<b>120</b>	203	271	343	241	E4	212	R1	<b>95</b>	161	250	305	219	E4	214	R2			
115,88	<b>117</b>	197	260	330	178	E3	206	R1	<b>93</b>	156	240	294	213	E4	207	R2			
125,38	<b>114</b>	191	249	317	172	E3	200	R1	<b>90</b>	151	229	282	207	E4	162	R1			
135,99	<b>110</b>	185	238	304	145	E2	193	R1	<b>87</b>	147	219	270	146	E3	157	R1			
147,93	<b>106</b>	178	228	291	140	E2	187	R1	<b>84</b>	142	209	258	141	E3	152	R1			
161,46	<b>103</b>	172	216	278	135	E2	180	R1	<b>81</b>	137	198	246	136	E3	146	R1			
187,15	<b>97</b>	163	201	259	113	E1	171	R1	<b>77</b>	129	183	229	109	E2	139	R1			
216,50	<b>93</b>	156	188	244	108	E1	163	R1	<b>74</b>	124	172	215	104	E2	132	R1			
237,37	<b>91</b>	152	179	234	105	E1	159	R1	<b>72</b>	121	163	205	87	E1	129	R1			
256,87	<b>87</b>	146	170	223	101	E1	153	R1	<b>69</b>	116	155	196	84	E1	124	R1			
279,15	<b>84</b>	140	162	212	97	E1	147	R1	<b>66</b>	111	147	186	80	E1	119	R1			

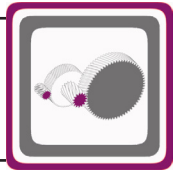


# H Serisi Güç Devir Sayfaları

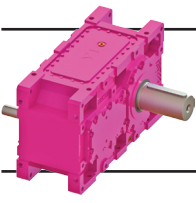
## H Series Performance Tables

### H Serie Leistung und Drehzahlübersicht

$n_1=750$



Anma Momenti Nominal Torques Nenn Drehmoment Ma [Nm]	Çevrim Oranı Ratio Übersetzung i	Çıkış Devri Output Speeds Abtriebswelle Drehzahlen $n_2$ [r.p.m]	Giriş Devri Input Speeds Antriebswelle Drehzahlen $n_1$ [r.p.m]	Nominal Güç Nominal Power Nenn-Leistung Pn [kW]	Tipi Type Typ	Çevre Sıcaklığı 20°C için For Ambient Temperature 20°C Für Umgebungstemperatur 20°C						Güv. Rad. Yük Çıkış Per.O. Loads (Output) Zul.Querkräfte (Abtrieb) Fqam [kN]	Güv. Rad. Yük Giriş Per.O. Loads (Input) Zul.Querkräfte (Antrieb) Fqem [kN]	
						Termik Güç Pt [kW] Thermal Power Pt [kW] Wärme-Grenzleitungen Pt [kW]								
						Pt <sub>1</sub>	Pt <sub>2</sub>	Pt <sub>3</sub>	Pt <sub>4</sub>	Pt <sub>5</sub>	Pt <sub>6</sub>			
147500	7,28	103	750	1617	HT1622	414	1095	1201	1782	2110	E7 2085	R5	212	15
153150	8,18	92		1495		441	1135	1224	1822	2175	E7 2150	R5	212	16
161050	9,48	79		1357		430	1081	1141	1705	2060	E7 2036	R5	212	16
165000	10,24	73		1288		422	1049	1095	1641	1995	E7 1972	R5	212	16
165000	11,33	66		1164		402	990	1022	1535	1876	E7 1854	R5	212	32
165000	12,30	61		1073		390	951	974	1466	1801	E7 1780	R5	212	39
165000	13,22	57		998		402	974	987	1490	1842	E7 1820	R5	212	47
165000	14,19	53		930		390	940	945	1429	1775	E7 1754	R5	212	52
165000	16,49	45		802		359	867	853	1303	1638	E7 1447	R4	212	63
165000	17,87	42		740		344	827	802	1231	1561	E7 1378	R4	212	68
165000	19,63	38		674		335	802	769	1184	1153	E6 1334	R4	212	76
165000	21,22	35		625		306	730	692	1069	1373	E7 1213	R4	212	80
165000	26,52	28	750	502	HT1623	272	464	611	779	878	E6 1012	R4	212	39
165000	30,62	24		435		264	449	578	740	847	E6 781	R3	212	45
165000	35,58	21		375		249	424	535	688	798	E6 735	R3	212	49
165000	40,74	18		328		239	405	503	649	600	E5 702	R3	212	52
165000	44,31	17		302		231	390	479	620	578	E5 676	R3	212	54
165000	48,37	16		277		222	375	455	591	555	E5 649	R3	212	56
165000	55,65	13		241		212	358	428	557	529	E5 444	R2	212	46
165000	60,46	12		222		206	348	409	535	514	E5 431	R2	212	46
165000	64,98	12		206		204	345	401	526	364	E4 427	R2	212	46
165000	70,08	11		191		197	332	381	502	350	E4 336	R1	212	34
165000	79,35	9,5		169		190	319	361	477	337	E4 323	R1	212	34
163490	85,74	8,7		156		171	287	322	426	303	E4 290	R1	212	34
165000	101,68	7,4	750	132	HT1624	160	268	321	417	223	E3 271	R1	212	31
165000	117,89	6,4		114		151	254	297	388	211	E3 257	R1	212	31
165000	127,28	5,9		105		147	246	286	375	182	E2 249	R1	212	31
165000	137,71	5,4		97		142	239	274	360	160	E1 242	R1	212	31
165000	149,36	5,0		90		138	231	262	346	155	E1 234	R1	212	31
165000	162,48	4,6		83		133	223	251	332	149	E1 226	R1	212	31
165000	177,34	4,2		76		129	215	239	317	144	E1 218	R1	212	20
165000	205,55	3,6		66		122	204	222	296	137	E1 206	R1	212	20
165000	237,80	3,2		57		116	195	208	279	130	E1 197	R1	212	20
165000	260,72	2,9		52		113	190	199	268	127	E1 192	R1	212	15
165000	282,13	2,7		48		109	183	190	257	122	E1 185	R1	212	15
165000	306,60	2,4		44		105	175	180	245	118	E1 177	R1	212	15

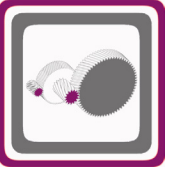


# H Serisi Güç Devir Sayfaları

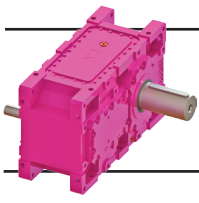
## H Series Performance Tables

### H Serie Leistung und Drehzahlübersicht

$n_1=750$



Çevrim Oranı Ratio Übersetzung i	Çevre Sıcaklığı 30°C için For Ambient Temperature 30°C Für Umgebungstemperatur 30°C						Çevre Sıcaklığı 40°C için For Ambient Temperature 40°C Für Umgebungstemperatur 40°C						Ağırlık Weight Gewicht [kg]	Ölçü Sayfası Dim.Page Maße Seite	Fiyat Kodu Price Ref. Preis No.
	Pt <sub>1</sub>	Pt <sub>2</sub>	Pt <sub>3</sub>	Pt <sub>4</sub>	Pt <sub>5</sub>	Pt <sub>6</sub>	Pt <sub>1</sub>	Pt <sub>2</sub>	Pt <sub>3</sub>	Pt <sub>4</sub>	Pt <sub>5</sub>	Pt <sub>6</sub>			
7,28	<b>317</b>	885	1126	1595	2043	E7 1767 R5	<b>223</b>	681	1055	1419	1981	E7 1443 R5	3910	245	HT136
8,18	<b>343</b>	921	1147	1630	2107	E7 1824 R5	<b>246</b>	713	1075	1448	2044	E7 1492 R5			
9,48	<b>338</b>	879	1068	1524	1996	E7 1730 R5	<b>247</b>	684	1000	1352	1936	E7 1417 R5			
10,24	<b>333</b>	855	1025	1466	1933	E7 1676 R5	<b>246</b>	667	959	1300	1876	E7 1374 R5			
11,33	<b>319</b>	807	956	1370	1818	E7 1577 R5	<b>238</b>	631	894	1214	1764	E7 1294 R5			
12,30	<b>310</b>	777	911	1308	1745	E7 1514 R5	<b>233</b>	608	851	1159	1693	E7 1243 R5			
13,22	<b>322</b>	796	922	1328	1785	E7 1549 R5	<b>243</b>	624	861	1176	1732	E7 1272 R5			
14,19	<b>313</b>	769	882	1274	1720	E7 1493 R5	<b>237</b>	604	823	1127	1669	E7 1226 R5			
16,49	<b>288</b>	708	795	1159	1588	E7 1378 R5	<b>220</b>	555	740	1022	1541	E7 1132 R5			
17,87	<b>277</b>	676	747	1094	1513	E7 1313 R5	<b>212</b>	531	695	964	1468	E7 1079 R5			
19,63	<b>270</b>	656	715	1051	1464	E7 1271 R5	<b>207</b>	515	664	925	1421	E7 1045 R5			
21,22	<b>247</b>	597	642	948	1331	E7 1156 R5	<b>190</b>	470	597	834	1292	E7 950 R5			
26,52	<b>221</b>	380	569	704	1107	E7 964 R5	<b>172</b>	299	529	634	1073	E7 793 R5	4360	246	HT137
30,62	<b>215</b>	368	537	668	810	E6 832 R4	<b>168</b>	290	498	600	775	E6 766 R5			
35,58	<b>204</b>	347	497	620	762	E6 783 R4	<b>159</b>	274	460	556	729	E6 721 R5			
40,74	<b>195</b>	332	466	584	564	E5 596 R3	<b>153</b>	262	431	523	696	E6 688 R5			
44,31	<b>188</b>	320	443	557	544	E5 574 R3	<b>148</b>	253	410	498	671	E6 663 R5			
48,37	<b>181</b>	308	420	530	522	E5 551 R3	<b>142</b>	243	388	473	492	E5 637 R5			
55,65	<b>174</b>	295	395	500	498	E5 526 R3	<b>137</b>	233	364	445	469	E5 431 R3			
60,46	<b>169</b>	286	377	479	483	E5 510 R3	<b>133</b>	226	347	426	455	E5 419 R3			
64,98	<b>167</b>	283	370	471	479	E5 360 R2	<b>132</b>	224	340	418	451	E5 521 R4			
70,08	<b>161</b>	273	351	448	461	E5 346 R2	<b>127</b>	216	322	398	434	E5 502 R4			
79,35	<b>156</b>	262	332	426	307	E4 333 R2	<b>123</b>	208	304	377	417	E5 482 R4			
85,74	<b>140</b>	236	295	380	276	E4 300 R2	<b>111</b>	187	270	336	375	E5 434 R4			
101,68	<b>131</b>	221	296	374	258	E4 228 R1	<b>104</b>	175	273	334	234	E4 322 R3	4410	247	HT138
117,89	<b>124</b>	209	274	348	244	E4 216 R1	<b>98</b>	166	252	309	222	E4 305 R3			
127,28	<b>121</b>	203	263	335	181	E3 209 R1	<b>96</b>	161	242	298	215	E4 296 R3			
137,71	<b>117</b>	197	252	322	175	E3 203 R1	<b>93</b>	156	231	285	209	E4 165 R3			
149,36	<b>113</b>	190	241	309	170	E3 196 R1	<b>90</b>	151	221	274	202	E4 159 R1			
162,48	<b>110</b>	184	230	296	143	E2 190 R1	<b>87</b>	146	211	262	143	E3 154 R1			
177,34	<b>106</b>	177	219	282	138	E2 183 R1	<b>84</b>	141	200	249	138	E3 148 R1			
205,55	<b>100</b>	168	203	263	116	E1 173 R1	<b>79</b>	133	185	232	111	E2 141 R1			
237,80	<b>96</b>	160	190	248	110	E1 165 R1	<b>76</b>	127	173	218	106	E2 134 R1			
260,72	<b>93</b>	156	181	238	108	E1 161 R1	<b>74</b>	124	165	208	89	E1 131 R1			
282,13	<b>90</b>	150	172	227	104	E1 155 R1	<b>71</b>	120	156	199	86	E1 126 R1			
306,60	<b>86</b>	144	164	216	99	E1 149 R1	<b>68</b>	115	148	189	82	E1 121 R1			

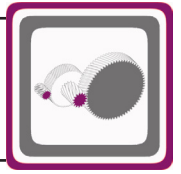


# H Serisi Güç Devir Sayfaları

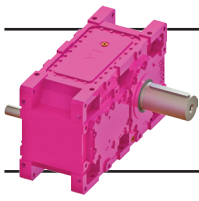
## H Series Performance Tables

### H Serie Leistung und Drehzahlübersicht

$n_1=450$



Anma Momenti Nominal Torques Nenn Drehmoment Ma [Nm]	Çevrim Oranı Ratio Übersetzung i	Çıkış Devri Output Speeds Abtriebswelle Drehzahlen $n_2$ [r.p.m]	Giriş Devri Input Speeds Antriebswelle Drehzahlen $n_1$ [r.p.m]	Nominal Güç Nominal Power Nenn-Leistung Pn [kW]	Tipi Type Typ	Çevre Sıcaklığı 20°C için For Ambient Temperature 20°C Für Umgebungstemperatur 20°C						Güv. Rad. Yük Çıkış Per.O. Loads (Output) Zul.Querkräfte (Abtrieb) Fqam [kN]		Güv. Rad. Yük Giriş Per.O. Loads (Input) Zul.Querkräfte (Antrieb) Fqem [kN]	
						Termik Güç Pt [kW] Thermal Power Pt [kW] Wärme-Grenzleistungen Pt [kW]									
						Pt <sub>1</sub>	Pt <sub>2</sub>	Pt <sub>3</sub>	Pt <sub>4</sub>	Pt <sub>5</sub>	Pt <sub>6</sub>				
4850	5,33	84	450	44	HT0322	33	48	73	86	130 E3	196 R1	29	14		
4850	5,92	76		40		36	52	77	91	140 E3	211 R1	29	14		
4850	6,78	66		35		34	49	71	84	96 E2	199 R1	29	14		
4850	7,80	58		30		32	46	65	78	90 E2	187 R1	29	14		
4850	9,05	50		26		30	43	59	71	84 E2	174 R1	29	14		
4850	9,79	46		24		29	41	56	67	81 E2	167 R1	29	15		
4850	11,75	38		20		28	40	52	63	54 E1	159 R1	29	7,9		
4850	13,65	33		17		25	36	46	56	49 E1	145 R1	29	7,9		
4630	14,79	30		15		24	34	43	53	46 E1	137 R1	29	8,0		
4010	16,64	27		12		23	33	42	51	45 E1	133 R1	29	5,6		
3520	17,77	25		10		23	33	41	50	45 E1	133 R1	29	5,7		
3700	19,18	23		9,4		20	29	35	43	39 E1	117 R1	29	5,7		
4850	20,73	22	450	11	HT0323	20	23	36	39	37 E1	108 R1	29	6,7		
4850	22,05	20		11		20	22	35	37	37 E1	106 R1	29	6,7		
4850	25,03	18		10		19	21	33	35	35 E1	101 R1	29	6,8		
4850	28,54	16		8,4		18	20	31	33	33 E1	96 R1	29	6,8		
4850	32,76	14		7,3		17	19	29	31	31 E1	91 R1	29	6,9		
4850	37,92	12		6,3		16	18	27	28	29 E1	85 R1	29	6,9		
4850	44,36	10		5,4		15	17	24	26	27 E1	79 R1	29	4,8		
4850	48,23	9,3		5,0		14	16	23	24	26 E1	76 R1	29	5,0		
4850	52,89	8,5		4,6		14	16	22	24	26 E1	75 R1	29	5,3		
4850	57,33	7,8		4,2		13	15	21	22	25 E1	72 R1	29	3,8		
4850	69,16	6,5		3,5		12	14	19	20	23 E1	67 R1	29	3,8		
4850	75,08	6,0		3,3		11	13	17	18	21 E1	60 R1	29	3,9		
5500	6,05	74	450	44	HT0422	38	54	77	92	135 E3	201 R1	26	14		
5500	6,72	67		39		41	59	81	97	106 E2	217 R1	26	14		
5500	7,69	59		35		39	56	75	91	101 E2	205 R1	26	14		
5500	8,85	51		30		36	52	69	84	95 E2	193 R1	26	14		
5500	10,27	44		26		34	49	63	76	62 E1	179 R1	26	14		
5500	11,11	41		24		33	47	60	73	60 E1	172 R1	26	15		
5500	13,33	34		20		31	45	56	68	57 E1	163 R1	26	7,9		
5500	15,49	29		17		28	41	49	61	52 E1	148 R1	26	8,0		
5250	16,78	27		15		27	39	46	57	49 E1	141 R1	26	8,0		
4550	18,88	24		12		26	38	45	55	48 E1	137 R1	26	5,6		
3990	20,16	22		10		26	38	44	54	48 E1	136 R1	26	5,7		
4200	21,76	21		9,4		23	33	38	47	42 E1	120 R1	26	5,8		
5500	23,52	19	450	11	HT0423	23	25	39	41	40 E1	111 R1	26	6,7		
5500	25,02	18		11		22	25	38	40	39 E1	109 R1	26	6,7		
5500	28,39	16		9,5		21	24	35	38	37 E1	104 R1	26	6,8		
5500	32,38	14		8,4		20	22	33	35	35 E1	98 R1	26	6,8		
5500	37,17	12		7,3		19	21	31	33	33 E1	93 R1	26	6,9		
5500	43,02	10		6,3		18	20	28	30	31 E1	87 R1	26	6,9		
5500	50,33	8,9		5,4		17	19	26	28	29 E1	81 R1	26	4,8		
5500	54,72	8,2		5,0		16	18	24	26	28 E1	78 R1	26	5,1		
5500	60,01	7,5		4,6		16	17	24	25	27 E1	76 R1	26	5,3		
5500	65,05	6,9		4,2		15	17	22	24	26 E1	73 R1	26	3,8		
5500	78,47	5,7		3,5		13	15	19	21	24 E1	66 R1	26	3,8		
5500	85,18	5,3		3,2		12	14	18	20	22 E1	61 R1	26	3,9		
9000	6,37	71	450	68	HT0522	52	82	113	139	249 E4	232 R1	47	17		
9000	7,14	63		61		56	87	117	145	168 E3	246 R1	47	18		
9000	8,06	56		54		54	84	111	137	161 E3	236 R1	47	18		
9000	9,64	47		45		49	76	98	123	147 E3	215 R1	47	18		
9000	10,45	43		42		47	73	94	117	106 E2	206 R1	47	19		
9000	11,37	40		38		45	71	89	112	102 E2	198 R1	47	19		
9000	13,69	33		32		42	66	81	102	95 E2	184 R1	47	11		
9000	15,56	29		28		41	63	77	97	67 E1	177 R1	47	12		
9000	16,79	27		26		39	61	72	91	64 E1	169 R1	47	12		
8510	18,19	25		23		37	58	68	86	61 E1	160 R1	47	8,9		
7140	19,21	23		18		39	60	71	90	64 E1	168 R1	47	8,9		
7380	20,93	22		17		32	49	57	72	52 E1	136 R1	47	9,0		

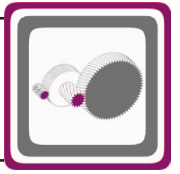


# H Serisi Güç Devir Sayfaları

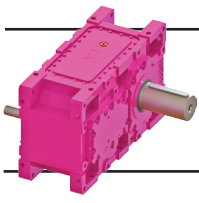
## H Series Performance Tables

### H Serie Leistung und Drehzahlübersicht

$n_1=450$



Çevrim Oranı Ratio	Çevre Sıcaklığı 30°C için For Ambient Temperature 30°C Für Umgebungstemperatur 30°C						Çevre Sıcaklığı 40°C için For Ambient Temperature 40°C Für Umgebungstemperatur 40°C						Ağırlık Weight	Ölçü Sayfası Dim.Page	Fiyat Kodu Price Ref.
	Termik Güç Pt [kW] Thermal Power Pt [kW] Wärme-Grenzleistungen Pt [kW]						Termik Güç Pt [kW] Thermal Power Pt [kW] Wärme-Grenzleistungen Pt [kW]								
Übersetzung i	Pt <sub>1</sub>	Pt <sub>2</sub>	Pt <sub>3</sub>	Pt <sub>4</sub>	Pt <sub>5</sub>	Pt <sub>6</sub>	Pt <sub>1</sub>	Pt <sub>2</sub>	Pt <sub>3</sub>	Pt <sub>4</sub>	Pt <sub>5</sub>	Pt <sub>6</sub>	Gewicht [kg]	Maße Seite	Preis No.
5,33	27	39	68	78	207	E4 167 R1	21	31	63	71	204	E4 138 R1	165	184	HT101
5,92	29	42	71	82	135	E3 180 R1	23	33	66	74	130	E3 149 R1			
6,78	28	40	66	76	128	E3 171 R1	22	32	61	69	123	E3 141 R1			
7,80	26	38	60	70	86	E2 160 R1	20	30	56	63	81	E2 132 R1			
9,05	24	35	55	64	80	E2 149 R1	19	28	50	57	76	E2 123 R1			
9,79	24	34	52	61	76	E2 143 R1	18	27	47	54	73	E2 118 R1			
11,75	23	33	48	57	49	E1 136 R1	18	26	44	51	69	E2 113 R1			
13,65	21	30	42	50	45	E1 124 R1	16	23	39	45	41	E1 102 R1			
14,79	20	28	40	47	43	E1 117 R1	15	22	36	42	39	E1 97 R1			
16,64	19	27	38	45	41	E1 114 R1	15	22	35	40	38	E1 95 R1			
17,77	19	27	37	45	41	E1 114 R1	15	22	34	39	38	E1 94 R1			
19,18	17	24	32	39	36	E1 100 R1	13	19	29	34	33	E1 83 R1			
20,73	16	19	33	35	34	E1 93 R1	13	15	30	32	31	E1 77 R1	180	186	HT102
22,05	16	18	32	34	33	E1 91 R1	13	14	29	31	31	E1 75 R1			
25,03	15	17	30	32	32	E1 87 R1	12	14	27	29	29	E1 72 R1			
28,54	15	16	28	30	30	E1 82 R1	12	13	26	27	28	E1 68 R1			
32,76	14	16	26	28	29	E1 78 R1	11	12	23	25	26	E1 64 R1			
37,92	13	15	24	25	27	E1 73 R1	10	12	22	23	25	E1 60 R1			
44,36	12	14	22	23	25	E1 68 R1	10	11	19	21	23	E1 56 R1			
48,23	12	13	20	22	24	E1 65 R1	9,2	10	18	19	22	E1 54 R1			
52,89	11	13	20	21	24	E1 64 R1	9,0	10	18	19	22	E1 53 R1			
57,33	11	12	19	20	23	E1 61 R1	8,7	10	17	18	21	E1 51 R1			
69,16	10	12	17	18	21	E1 57 R1	8,1	9,2	15	16	19	E1 47 R1			
75,08	9,2	10	15	16	19	E1 51 R1	7,3	8,2	13	14	17	E1 42 R1			
6,05	31	45	71	83	129	E3 172 R1	24	35	66	75	124	E3 142 R1			
6,72	33	48	75	88	139	E3 185 R1	26	38	69	79	134	E3 153 R1			
7,69	32	46	69	82	95	E2 175 R1	25	36	64	73	89	E2 145 R1			
8,85	30	43	64	75	89	E2 165 R1	23	34	58	67	84	E2 136 R1			
10,27	28	40	58	68	83	E2 153 R1	22	32	53	61	78	E2 126 R1			
11,11	27	39	55	65	80	E2 147 R1	21	30	50	58	75	E2 121 R1			
13,33	26	37	51	61	52	E1 140 R1	20	29	46	54	47	E1 115 R1			
15,49	23	33	45	54	47	E1 127 R1	18	26	41	48	43	E1 105 R1			
16,78	22	32	42	51	45	E1 120 R1	17	25	38	45	41	E1 100 R1			
18,88	22	31	40	49	44	E1 117 R1	17	25	36	43	40	E1 97 R1			
20,16	22	31	40	48	44	E1 117 R1	17	25	36	42	40	E1 96 R1			
21,76	19	27	34	42	38	E1 103 R1	15	22	31	37	35	E1 85 R1			
23,52	19	21	35	37	36	E1 95 R1	15	17	32	34	33	E1 79 R1	210	190	HT104
25,02	18	20	34	36	35	E1 93 R1	14	16	31	32	32	E1 77 R1			
28,39	17	19	32	34	34	E1 89 R1	14	15	29	30	31	E1 73 R1			
32,38	16	19	30	32	32	E1 84 R1	13	15	27	28	29	E1 70 R1			
37,17	16	17	28	29	30	E1 80 R1	12	14	25	26	28	E1 66 R1			
43,02	15	16	26	27	28	E1 75 R1	12	13	23	24	26	E1 62 R1			
50,33	14	15	23	25	26	E1 69 R1	11	12	21	22	24	E1 57 R1			
54,72	13	15	22	23	25	E1 67 R1	10	12	19	21	23	E1 55 R1			
60,01	13	14	21	23	25	E1 65 R1	10	11	19	20	23	E1 54 R1			
65,05	12	14	20	21	24	E1 63 R1	10	11	18	19	22	E1 52 R1			
78,47	11	12	17	19	21	E1 56 R1	8,7	10	15	16	19	E1 46 R1			
85,18	10	12	16	17	20	E1 52 R1	8,2	9,2	14	15	18	E1 43 R1			
6,37	42	67	104	125	243	E4 198 R1	33	52	97	113	236	E4 227 R2			
7,14	45	71	108	131	257	E4 210 R1	35	56	100	117	251	E4 173 R1			
8,06	44	69	102	124	153	E3 201 R1	34	54	94	111	146	E3 166 R1			
9,64	40	63	91	110	140	E3 183 R1	31	49	83	99	133	E3 151 R1			
10,45	38	60	86	105	134	E3 176 R1	30	47	79	94	128	E3 145 R1			
11,37	37	58	82	100	94	E2 168 R1	29	46	75	89	123	E3 139 R1			
13,69	35	54	74	91	88	E2 157 R1	27	43	68	81	82	E2 130 R1			
15,56	34	52	70	87	85	E2 151 R1	26	41	64	77	79	E2 125 R1			
16,79	32	50	66	81	81	E2 144 R1	25	39	60	72	76	E2 119 R1			
18,19	31	47	62	77	77	E2 137 R1	24	37	56	68	72	E2 113 R1			
19,21	32	50	64	80	58	E1 144 R1	25	39	59	71	52	E1 119 R1			
20,93	26	40	52	64	47	E1 116 R1	21	32	47	57	61	E2 96 R1			

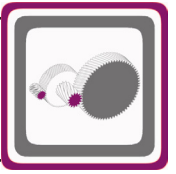


# H Serisi Güç Devir Sayfaları

## H Series Performance Tables

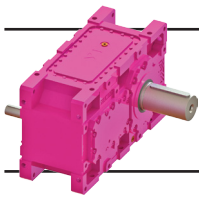
### H Serie Leistung und Drehzahlübersicht

$n_1=450$



Anma Momenti <i>Nominal Torques</i>	Çevrim Oranı <i>Ratio</i>	Çıkış Devri <i>Output Speeds</i>	Giriş Devri <i>Input Speeds</i>	Nominal Güç <i>Nominal Power</i>	Tipi <i>Type</i>	Çevre Sıcaklığı 20°C için <i>For Ambient Temperature 20°C</i> Für Umgebungstemperatur 20°C						Güv. Rad. Yük Çıkış <i>Per.O. Loads (Output)</i>	Güv. Rad. Yük Giriş <i>Per.O. Loads (Input)</i>
						Termik Güç Pt [kW] <i>Thermal Power Pt [kW]</i> Wärme-Grenzleistungen Pt [kW]							
						Pt <sub>1</sub>	Pt <sub>2</sub>	Pt <sub>3</sub>	Pt <sub>4</sub>	Pt <sub>5</sub>	Pt <sub>6</sub>		
Ma [Nm]	i	n <sub>2</sub> [r.p.m]	n <sub>1</sub> [r.p.m]	Pn [kW]	Typ								
9000	24,54	18	450	18	HT0523	29	33	56	59	48 E1	126 R1	47	8,8
9000	27,99	16		16		28	32	52	55	46 E1	120 R1	47	8,9
9000	32,06	14		14		27	30	48	51	43 E1	114 R1	47	9,0
9000	36,94	12		12		25	28	45	48	41 E1	108 R1	47	9,2
9000	42,91	10		10		24	27	41	44	39 E1	101 R1	47	9,3
9000	46,42	9,7		9,6		23	26	39	42	37 E1	97 R1	47	6,5
9000	51,42	8,8		8,7		21	24	37	39	35 E1	92 R1	47	6,6
9000	57,72	7,8		7,7		21	24	35	38	34 E1	90 R1	47	6,7
9000	68,22	6,6		6,6		20	22	32	35	32 E1	84 R1	47	6,8
9000	73,88	6,1		6,1		19	21	31	33	31 E1	80 R1	47	5,1
9000	79,76	5,6		5,6		19	21	30	32	30 E1	80 R1	47	5,1
9000	86,20	5,2		5,2		17	19	26	28	27 E1	71 R1	47	5,2
11000	7,91	57	450	67	HT0622	60	95	130	161	257 E4	239 R1	78	17
11000	8,87	51		60		64	101	136	168	176 E3	254 R1	78	18
11000	10,01	45		53		62	97	128	159	128 E2	244 R1	78	18
11000	11,98	38		44		56	88	114	142	117 E2	222 R1	78	18
11000	12,98	35		41		54	85	109	136	112 E2	213 R1	78	19
11000	14,12	32		38		52	81	102	128	107 E2	203 R1	78	19
11000	17,00	26		31		49	76	94	118	75 E1	189 R1	78	11
11000	19,33	23		28		47	73	89	113	73 E1	183 R1	78	12
11000	20,85	22		26		45	70	84	106	69 E1	174 R1	78	12
10560	22,59	20		23		43	66	78	100	66 E1	165 R1	78	8,8
8870	23,85	19		18		45	70	82	104	69 E1	174 R1	78	8,9
9160	25,99	17		17		36	57	65	83	56 E1	140 R1	78	9,0
11000	30,48	15	450	18	HT0623	32	36	62	66	50 E1	128 R1	78	8,7
11000	34,76	13		16		31	35	59	62	48 E1	123 R1	78	8,9
11000	39,81	11		14		29	33	55	58	46 E1	116 R1	78	9,0
11000	45,88	9,8		12		28	31	51	54	43 E1	110 R1	78	9,2
11000	53,29	8,4		10		26	29	47	50	41 E1	103 R1	78	9,4
11000	57,66	7,8		9,4		25	28	44	47	39 E1	99 R1	78	6,6
11000	63,87	7,0		8,5		24	27	42	44	37 E1	94 R1	78	6,6
11000	71,69	6,3		7,6		23	26	40	43	36 E1	92 R1	78	6,7
11000	84,72	5,3		6,5		22	24	36	39	34 E1	85 R1	78	6,8
11000	91,76	4,9		6,0		21	23	35	37	32 E1	82 R1	78	4,7
11000	99,06	4,5		5,5		21	23	34	36	32 E1	81 R1	78	5,0
11000	107,05	4,2		5,2		18	21	30	32	29 E1	73 R1	78	5,2
18600	6,28	72	450	143	HT0722	91	163	213	276	348 E4	324 R1	88	20
19000	7,28	62		126		86	154	197	255	326 E4	305 R1	88	23
19000	7,86	57		117		83	149	186	243	315 E4	294 R1	88	24
19000	8,50	53		108		80	143	178	233	304 E4	284 R1	88	26
19000	9,22	49		99		78	138	169	222	192 E3	272 R1	88	28
19000	10,03	45		92		74	132	160	210	183 E3	261 R1	88	30
19000	10,95	41		84		71	126	149	198	175 E3	248 R1	88	18
17840	12,69	35		68		67	119	138	183	165 E3	234 R1	88	19
16770	14,68	31		55		65	114	129	173	158 E3	224 R1	88	19
15600	16,10	28		47		64	112	125	168	120 E2	220 R1	88	14
14800	17,42	26		41		61	106	117	158	114 E2	208 R1	88	15
13950	18,93	24		36		57	100	108	147	108 E2	197 R1	88	15
19000	22,59	20	450	41	HT0723	47	56	91	99	109 E3	153 R1	88	10
19000	25,09	18		37		48	57	92	100	88 E2	158 R1	88	11
19000	28,70	16		32		46	55	86	93	84 E2	150 R1	88	11
19000	33,04	14		28		43	52	79	86	62 E1	142 R1	88	11
19000	38,34	12		24		41	48	73	80	58 E1	133 R1	88	12
19000	41,46	11		23		39	47	70	77	56 E1	128 R1	88	12
19000	49,76	9,0		19		37	44	65	71	53 E1	121 R1	88	8,2
19000	57,82	7,8		16		34	41	58	64	49 E1	112 R1	88	8,4
19000	62,65	7,2		15		33	39	55	61	47 E1	108 R1	88	8,5
16650	70,49	6,4		12		32	38	53	58	45 E1	104 R1	88	5,8
16000	75,26	6,0		11		32	38	51	57	45 E1	103 R1	88	6,0
15350	81,25	5,5		9,4		29	34	46	51	41 E1	94 R1	88	6,1



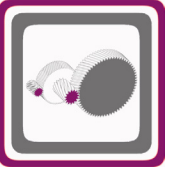


# H Serisi Güç Devir Sayfaları

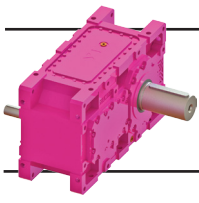
## H Series Performance Tables

### H Serie Leistung und Drehzahlübersicht

$n_1=450$



Çevrim Oranı Ratio Übersetzung i	Çevre Sıcaklığı 30°C için For Ambient Temperature 30°C Für Umgebungstemperatur 30°C						Çevre Sıcaklığı 40°C için For Ambient Temperature 40°C Für Umgebungstemperatur 40°C						Ağırlık Weight Gewicht [kg]	Ölçü Sayfası Dim.Page Maße Seite	Fiyat Kodu Price Ref. Preis No.
	Termik Güç Pt [kW] Thermal Power Pt [kW] Wärme-Grenzleistungen Pt [kW]						Termik Güç Pt [kW] Thermal Power Pt [kW] Wärme-Grenzleistungen Pt [kW]								
	Pt <sub>1</sub>	Pt <sub>2</sub>	Pt <sub>3</sub>	Pt <sub>4</sub>	Pt <sub>5</sub>	Pt <sub>6</sub>	Pt <sub>1</sub>	Pt <sub>2</sub>	Pt <sub>3</sub>	Pt <sub>4</sub>	Pt <sub>5</sub>	Pt <sub>6</sub>			
24,54 27,99 32,06 36,94 42,91 46,42 51,42 57,72 68,22 73,88 79,76 86,20	24 23 22 21 19 19 18 17 16 16 15 14	27 26 25 23 22 21 20 20 18 17 17 16	51 47 44 41 38 36 33 32 29 28 27 24	54 50 47 43 40 38 35 34 31 29 28 25	43 E1 41 E1 39 E1 37 E1 35 E1 33 E1 32 E1 31 E1 29 E1 28 E1 27 E1 25 E1	107 R1 103 R1 97 R1 92 R1 86 R1 83 R1 78 R1 77 R1 72 R1 69 R1 68 R1 61 R1	19 18 17 16 15 15 14 14 13 12 12 11	22 21 20 19 17 17 16 15 14 14 14 12 12	47 43 40 37 34 32 30 29 26 25 24 21	49 45 42 39 36 34 32 30 28 26 25 22	56 E2 37 E1 35 E1 33 E1 31 E1 30 E1 28 E1 28 E1 26 E1 25 E1 25 E1 22 E1	89 R1 85 R1 80 R1 76 R1 71 R1 69 R1 65 R1 63 R1 59 R1 57 R1 56 R1 50 R1	280	194	HT106
7,91 8,87 10,01 11,98 12,98 14,12 17,00 19,33 20,85 22,59 23,85 25,99	48 52 50 46 44 42 40 39 37 35 37 30	77 82 79 72 69 66 62 60 57 55 57 46	121 126 118 105 100 94 86 82 77 71 75 59	145 152 143 128 122 115 106 101 95 89 93 74	249 E4 166 E3 159 E3 108 E2 104 E2 99 E2 93 E2 65 E1 62 E1 59 E1 62 E1 50 E1	204 R1 216 R1 207 R1 189 R1 181 R1 173 R1 162 R1 156 R1 148 R1 141 R1 148 R1 120 R1	37 40 39 36 34 33 31 30 29 28 29 23	61 65 62 57 55 52 49 48 45 43 45 37	112 116 109 97 92 86 79 75 70 65 68 54	131 136 128 114 109 103 95 89 84 79 82 65	241 E4 157 E3 151 E3 137 E3 96 E2 92 E2 86 E2 83 E2 79 E2 75 E2 55 E1 45 E1	232 R2 178 R1 171 R1 155 R1 149 R1 142 R1 134 R1 128 R1 122 R1 116 R1 122 R1 99 R1	330	196	HT107
30,48 34,76 39,81 45,88 53,29 57,66 63,87 71,69 84,72 91,76 99,06 107,05	26 25 24 23 21 21 19 19 18 17 17 15	30 29 27 26 24 23 22 22 20 19 19 17	58 54 50 46 42 41 38 36 33 31 30 27	61 57 53 49 45 43 40 39 35 33 29 29	45 E1 43 E1 41 E1 39 E1 37 E1 35 E1 33 E1 32 E1 30 E1 29 E1 29 E1 26 E1	110 R1 105 R1 99 R1 94 R1 88 R1 85 R1 80 R1 78 R1 73 R1 70 R1 69 R1 62 R1	21 20 19 18 17 16 15 15 14 14 13 12	24 23 21 20 19 18 17 17 16 15 15 14	53 50 46 42 39 37 34 33 30 28 27 24	55 52 48 44 41 39 36 35 31 30 26 26	40 E1 39 E1 37 E1 35 E1 31 E1 30 E1 29 E1 29 E1 27 E1 26 E1 26 E1 23 E1	90 R1 86 R1 82 R1 77 R1 73 R1 70 R1 66 R1 64 R1 60 R1 58 R1 57 R1 51 R1	350	198	HT108
6,28 7,28 7,86 8,50 9,22 10,03 10,95 12,69 14,68 16,10 17,42 18,93	73 69 67 65 63 60 58 55 53 52 50 47	133 125 121 117 113 108 103 97 93 92 87 83	199 183 173 165 157 148 138 127 119 115 108 99	249 231 219 209 199 189 177 164 154 150 141 131	335 E4 314 E4 304 E4 293 E4 281 E4 269 E4 164 E3 155 E3 148 E3 145 E3 105 E2 99 E2	378 R2 259 R1 250 R1 241 R1 232 R1 221 R1 211 R1 199 R1 191 R1 187 R1 177 R1 168 R1	56 53 52 50 49 47 45 43 41 41 39 37	104 98 95 92 89 85 81 77 74 73 69 65	185 170 161 153 145 137 128 117 109 106 99 91	224 207 196 187 178 169 158 146 137 133 125 115	323 E4 303 E4 293 E4 282 E4 271 E4 259 E4 247 E4 233 E4 139 E3 137 E3 130 E3 91 E2	311 R2 292 R2 282 R2 272 R2 190 R1 182 R1 173 R1 163 R1 157 R1 154 R1 146 R1 138 R1	510	200	HT109
22,59 25,09 28,70 33,04 38,34 41,46 49,76 57,82 62,65 70,49 75,26 81,25	38 39 38 35 33 32 31 28 27 26 26 24	46 47 45 42 40 38 36 34 32 31 31 28	84 85 79 72 67 64 59 53 50 48 46 42	91 91 85 78 73 69 64 58 54 52 51 46	102 E3 105 E3 76 E2 72 E2 68 E2 49 E1 47 E1 43 E1 41 E1 40 E1 40 E1 36 E1	130 R1 135 R1 128 R1 121 R1 113 R1 109 R1 103 R1 96 R1 92 R1 89 R1 88 R1 80 R1	30 31 30 28 26 25 24 22 21 21 21 19	36 37 35 34 31 30 29 27 26 25 25 22	77 78 72 66 61 58 53 48 45 43 42 37	82 83 77 71 65 62 57 51 49 46 45 40	95 E3 99 E3 94 E3 66 E2 62 E2 60 E2 41 E1 38 E1 36 E1 35 E1 35 E1 32 E1	107 R1 111 R1 105 R1 99 R1 93 R1 90 R1 85 R1 79 R1 75 R1 73 R1 72 R1 66 R1	550	202	HT110

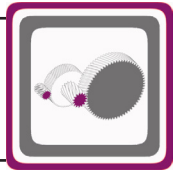


# H Serisi Güç Devir Sayfaları

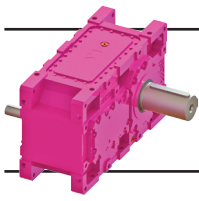
## H Series Performance Tables

### H Serie Leistung und Drehzahlübersicht

$n_1=450$



Anma Momenti <i>Nominal Torques</i>	Çevrim Oranı <i>Ratio</i>	Çıkış Devri <i>Output Speeds</i>	Giriş Devri <i>Input Speeds</i>	Nominal Güç <i>Nominal Power</i>	Tipi <i>Type</i>	Çevre Sıcaklığı 20°C için <i>For Ambient Temperature 20°C</i> Für Umgebungstemperatur 20°C						Güv. Rad. Yük Çıkış <i>Per.O. Loads (Output)</i>		Güv. Rad. Yük Giriş <i>Per.O. Loads (Input)</i>	
						Termik Güç Pt [kW] <i>Thermal Power Pt [kW]</i> Wärme-Grenzleistungen Pt [kW]						Zul.Querkräfte (Abtrieb)		Zul.Querkräfte (Antrieb)	
						Pt <sub>1</sub>	Pt <sub>2</sub>	Pt <sub>3</sub>	Pt <sub>4</sub>	Pt <sub>5</sub>	Pt <sub>6</sub>	Fqam [kN]	Fqem [kN]		
Ma [Nm]	i	n <sub>2</sub> [r.p.m]	n <sub>1</sub> [r.p.m]	Pn [kW]	Typ							Fqam [kN]	Fqem [kN]		
19000	87,80	5,1	450	11	HT0724	29	34	50	55	41 E1	94 R1	88	6,9		
19000	93,40	4,8		10		28	33	49	54	40 E1	92 R1	88	6,9		
19000	106,00	4,2		8,9		27	32	46	51	38 E1	87 R1	88	7,0		
19000	120,90	3,7		7,8		26	30	43	48	36 E1	83 R1	88	7,0		
19000	138,77	3,2		6,8		24	29	40	44	34 E1	79 R1	88	7,1		
19000	160,61	2,8		5,9		23	27	37	41	32 E1	74 R1	88	7,1		
19000	187,92	2,4		5,0		21	25	34	37	30 E1	70 R1	88	5,0		
19000	204,30	2,2		4,6		21	24	32	36	29 E1	67 R1	88	5,0		
19000	224,05	2,0		4,2		20	24	31	34	29 E1	65 R1	88	5,0		
19000	242,84	1,9		3,9		19	23	30	33	28 E1	63 R1	88	4,0		
19000	292,95	1,5		3,2		18	22	27	30	26 E1	59 R1	88	4,0		
19000	318,01	1,4		3,0		17	20	24	27	24 E1	54 R1	88	4,0		
23600	7,96	57	450	143	HT0822	93	167	217	281	353 E4	329 R1	103	20		
24000	9,23	49		125		94	168	205	270	336 E4	314 R1	103	23		
24000	9,96	45		116		91	163	194	257	215 E3	303 R1	103	25		
24000	10,78	42		107		88	157	185	246	207 E3	292 R1	103	26		
24000	11,69	38		99		85	151	176	234	199 E3	280 R1	103	28		
24000	12,72	35		91		81	144	167	222	190 E3	268 R1	103	30		
24000	13,88	32		84		78	138	156	209	181 E3	255 R1	103	18		
22600	16,09	28		68		74	130	143	194	171 E3	240 R1	103	19		
21250	18,62	24		55		71	124	135	183	164 E3	230 R1	103	19		
19750	20,41	22		47		70	122	131	178	126 E2	226 R1	103	14		
18750	22,09	20		41		66	116	123	168	120 E2	214 R1	103	14		
17650	24,00	19		36		62	109	113	156	88 E1	202 R1	103	15		
24000	28,64	16	450	41	HT0823	51	60	95	104	113 E3	157 R1	103	10		
24000	31,81	14		37		52	62	96	105	92 E2	162 R1	103	11		
24000	36,39	12		32		50	59	89	98	87 E2	154 R1	103	11		
24000	41,89	11		28		47	56	83	91	65 E1	145 R1	103	11		
24000	48,61	9,3		24		44	53	77	84	61 E1	136 R1	103	12		
24000	52,57	8,6		23		43	51	73	80	59 E1	131 R1	103	12		
24000	63,09	7,1		19		40	48	68	75	56 E1	124 R1	103	8,2		
24000	73,31	6,1		16		37	45	61	67	52 E1	115 R1	103	8,4		
24000	79,44	5,7		15		36	43	58	64	50 E1	110 R1	103	8,5		
21100	89,37	5,0		12		35	41	55	61	48 E1	107 R1	103	5,8		
20300	95,42	4,7		11		34	41	54	60	48 E1	106 R1	103	6,0		
19500	103,02	4,4		9,4		31	37	49	54	43 E1	96 R1	103	6,1		
24000	111,32	4,0	450	11	HT0824	31	37	53	58	43 E1	96 R1	103	6,9		
24000	118,42	3,8		10		31	36	52	57	42 E1	94 R1	103	6,9		
24000	134,40	3,3		8,8		29	35	48	53	40 E1	89 R1	103	7,0		
24000	153,28	2,9		7,7		28	33	45	50	38 E1	85 R1	103	7,0		
24000	175,94	2,6		6,8		26	31	42	46	36 E1	81 R1	103	7,1		
24000	203,63	2,2		5,9		25	29	39	43	34 E1	76 R1	103	7,1		
24000	238,25	1,9		5,0		23	28	35	39	32 E1	71 R1	103	5,0		
24000	259,02	1,7		4,6		22	27	34	38	31 E1	68 R1	103	5,0		
24000	284,07	1,6		4,2		22	26	32	36	30 E1	67 R1	103	5,0		
24000	307,89	1,5		3,9		21	25	31	35	29 E1	64 R1	103	4,0		
24000	371,42	1,2		3,2		20	23	28	32	27 E1	60 R1	103	4,0		
24000	403,19	1,1		3,0		18	21	26	29	25 E1	55 R1	103	4,0		
29000	6,44	70	450	217	HT0922	123	206	400	467	639 E5	778 R3	54	41		
29000	7,47	60		187		120	199	377	442	615 E5	748 R3	54	41		
29000	8,74	51		160		112	186	342	402	572 E5	453 R2	54	42		
29000	9,49	47		147		108	179	322	380	549 E5	435 R2	54	42		
29000	10,33	44		135		103	171	305	360	525 E5	415 R2	54	43		
29000	11,14	40		125		106	176	308	365	339 E4	318 R1	54	44		
29000	12,03	37		116		103	169	288	343	326 E4	305 R1	54	26		
29000	14,16	32		99		94	154	255	305	296 E4	278 R1	54	27		
28650	16,26	28		85		89	146	235	283	280 E4	263 R1	54	28		
26200	17,45	26		73		88	144	230	277	277 E4	260 R1	54	17		
26500	18,88	24		68		84	137	215	260	179 E3	247 R1	54	18		
22300	20,65	22		52		72	118	182	221	154 E3	213 R1	54	19		

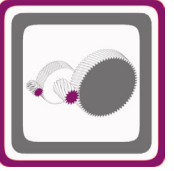


# H Serisi Güç Devir Sayfaları

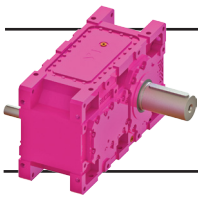
## H Series Performance Tables

### H Serie Leistung und Drehzahlübersicht

$n_1=450$



Çevrim Oranı Ratio Übersetzung i	Çevre Sıcaklığı 30°C için For Ambient Temperature 30°C Für Umgebungstemperatur 30°C							Çevre Sıcaklığı 40°C için For Ambient Temperature 40°C Für Umgebungstemperatur 40°C							Ağırlık Weight Gewicht [kg]	Ölçü Sayfası Dim. Page Maße Seite	Fiyat Kodu Price Ref. Preis No.
	Termik Güç Pt [kW] Thermal Power Pt [kW] Wärme-Grenzleistungen Pt [kW]							Termik Güç Pt [kW] Thermal Power Pt [kW] Wärme-Grenzleistungen Pt [kW]									
	Pt <sub>1</sub>	Pt <sub>2</sub>	Pt <sub>3</sub>	Pt <sub>4</sub>	Pt <sub>5</sub>	Pt <sub>6</sub>		Pt <sub>1</sub>	Pt <sub>2</sub>	Pt <sub>3</sub>	Pt <sub>4</sub>	Pt <sub>5</sub>	Pt <sub>6</sub>				
87,80	24	28	46	50	36 E1	80 R1		19	22	42	45	32 E1	66 R1		560	204	HT111
93,40	23	28	45	49	35 E1	78 R1		18	22	41	44	31 E1	64 R1				
106,00	22	26	42	45	34 E1	74 R1		18	21	38	41	30 E1	61 R1				
120,90	21	25	39	43	32 E1	71 R1		17	20	35	38	28 E1	58 R1				
138,77	20	24	36	39	30 E1	67 R1		16	19	32	35	27 E1	55 R1				
160,61	19	22	33	37	29 E1	63 R1		15	18	30	33	25 E1	52 R1				
187,92	18	21	30	33	27 E1	59 R1		14	17	27	29	24 E1	49 R1				
204,30	17	20	29	32	26 E1	57 R1		13	16	26	28	23 E1	47 R1				
224,05	17	20	28	30	25 E1	56 R1		13	16	25	27	22 E1	46 R1				
242,84	16	19	27	29	24 E1	54 R1		13	15	24	26	21 E1	44 R1				
292,95	15	18	24	27	23 E1	50 R1		12	14	21	23	20 E1	41 R1				
318,01	14	16	22	24	21 E1	46 R1		11	13	19	21	18 E1	38 R1				
7,96	74	136	202	254	340 E4	280 R1		57	106	188	228	327 E4	315 R2	580			
9,23	76	137	190	242	322 E4	266 R1		58	107	176	216	310 E4	298 R2				
9,96	74	133	179	230	311 E4	257 R1		57	104	166	205	299 E4	288 R2				
10,78	71	128	171	220	299 E4	248 R1		55	100	158	196	288 E4	203 R1				
11,69	69	123	162	210	287 E4	238 R1		53	97	150	186	276 E4	195 R1				
12,72	66	118	154	199	178 E3	227 R1		51	93	141	176	264 E4	186 R1				
13,88	63	113	143	186	169 E3	217 R1		49	89	131	165	252 E4	178 R1				
16,09	60	106	132	173	160 E3	204 R1		47	84	121	152	149 E3	167 R1				
18,62	58	102	123	162	153 E3	195 R1		45	80	113	143	143 E3	160 R1				
20,41	57	100	120	158	150 E3	192 R1		44	79	109	139	140 E3	157 R1				
22,09	54	95	112	149	109 E2	182 R1		42	75	102	131	133 E3	149 R1				
24,00	51	90	103	138	103 E2	172 R1		40	71	94	121	94 E2	141 R1				
28,64	41	49	87	94	105 E3	134 R1		33	39	80	85	98 E3	110 R1		620	208	HT113
31,81	43	51	88	95	84 E2	138 R1		34	40	80	86	101 E3	113 R1				
36,39	41	49	82	88	79 E2	131 R1		32	38	74	80	72 E2	107 R1				
41,89	39	46	75	82	75 E2	124 R1		30	36	68	73	68 E2	102 R1				
48,61	36	43	70	76	54 E1	116 R1		29	34	63	68	64 E2	95 R1				
52,57	35	42	66	72	52 E1	112 R1		28	33	60	65	62 E2	92 R1				
63,09	33	40	61	67	49 E1	106 R1		26	31	55	60	43 E1	87 R1				
73,31	31	37	55	60	46 E1	98 R1		24	29	49	54	40 E1	80 R1				
79,44	29	35	52	57	44 E1	94 R1		23	28	47	51	38 E1	77 R1				
89,37	29	34	50	55	42 E1	91 R1		23	27	44	48	37 E1	75 R1				
95,42	28	34	48	53	42 E1	90 R1		22	27	43	47	37 E1	74 R1				
103,02	26	31	44	48	38 E1	82 R1		20	24	39	42	33 E1	67 R1				
111,32	26	31	48	52	38 E1	81 R1		20	24	43	47	33 E1	67 R1	630			
118,42	25	30	47	51	37 E1	80 R1		20	24	42	46	32 E1	66 R1				
134,40	24	29	43	48	36 E1	76 R1		19	23	39	42	31 E1	63 R1				
153,28	23	27	41	45	34 E1	72 R1		18	22	37	40	30 E1	60 R1				
175,94	22	26	38	41	32 E1	69 R1		17	20	34	37	28 E1	56 R1				
203,63	20	24	35	38	30 E1	65 R1		16	19	31	34	26 E1	53 R1				
238,25	19	23	32	35	28 E1	60 R1		15	18	28	31	25 E1	50 R1				
259,02	18	22	30	33	27 E1	58 R1		15	17	27	29	24 E1	48 R1				
284,07	18	21	29	32	27 E1	57 R1		14	17	26	28	23 E1	47 R1				
307,89	17	21	28	31	26 E1	55 R1		14	16	25	27	22 E1	45 R1				
371,42	16	19	25	28	24 E1	51 R1		13	15	22	24	21 E1	42 R1				
403,19	15	18	23	25	22 E1	47 R1		12	14	20	22	19 E1	39 R1				
6,44	99	168	381	435	622 E5	664 R3		77	132	365	406	608 E5	721 R4		740	212	HT115
7,47	97	163	358	410	597 E5	637 R3		75	128	344	383	585 E5	530 R3				
8,74	91	152	325	373	556 E5	594 R3		71	119	310	347	544 E5	493 R3				
9,49	87	146	306	353	534 E5	570 R3		68	115	292	328	522 E5	473 R3				
10,33	84	140	289	334	511 E5	354 R2		66	110	276	310	499 E5	452 R3				
11,14	86	144	292	338	324 E4	269 R1		68	113	278	313	513 E5	464 R3				
12,03	84	139	274	318	311 E4	259 R1		66	109	260	294	298 E4	287 R2				
14,16	77	126	241	282	283 E4	236 R1		60	100	229	260	271 E4	261 R2				
16,26	73	120	222	261	268 E4	223 R1		57	95	210	240	256 E4	247 R2				
17,45	72	119	217	255	265 E4	221 R1		57	94	205	234	254 E4	245 R2				
18,88	69	113	203	239	252 E4	210 R1		54	89	192	220	241 E4	232 R2				
20,65	59	97	172	203	143 E3	181 R1		47	77	162	186	208 E4	149 R1				

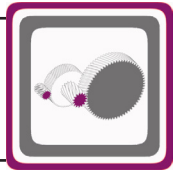


# H Serisi Güç Devir Sayfaları

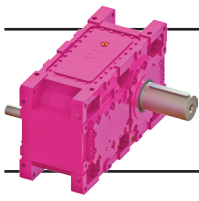
## H Series Performance Tables

### H Serie Leistung und Drehzahlübersicht

$n_1=450$



Anma Momenti <i>Nominal Torques</i>	Çevrim Oranı <i>Ratio</i>	Çıkış Devri <i>Output Speeds</i>	Giriş Devri <i>Input Speeds</i>	Nominal Güç <i>Nominal Power</i>	Tipi <i>Type</i>	Çevre Sıcaklığı 20°C için <i>For Ambient Temperature 20°C</i> Für Umgebungstemperatur 20°C						Güv. Rad. Yük Çıkış <i>Per.O. Loads (Output)</i>	Güv. Rad. Yük Giriş <i>Per.O. Loads (Input)</i>
						Termik Güç Pt [kW] <i>Thermal Power Pt [kW]</i> Wärme-Grenzleistungen Pt [kW]							
						Pt <sub>1</sub>	Pt <sub>2</sub>	Pt <sub>3</sub>	Pt <sub>4</sub>	Pt <sub>5</sub>	Pt <sub>6</sub>		
Ma [Nm]	i	n <sub>2</sub> [r.p.m]	n <sub>1</sub> [r.p.m]	Pn [kW]	Typ								
<b>29000</b>	25,06	18	<b>450</b>	<b>57</b>	<b>HT0923</b>	<b>64</b>	<b>78</b>	<b>165</b>	<b>176</b>	<b>131 E3</b>	<b>180 R1</b>	<b>54</b>	<b>19</b>
<b>29000</b>	28,08	16		<b>50</b>		<b>65</b>	<b>79</b>	<b>166</b>	<b>177</b>	<b>134 E3</b>	<b>183 R1</b>	<b>54</b>	<b>19</b>
<b>29000</b>	31,70	14		<b>45</b>		<b>63</b>	<b>76</b>	<b>156</b>	<b>167</b>	<b>103 E2</b>	<b>176 R1</b>	<b>54</b>	<b>19</b>
<b>29000</b>	37,93	12		<b>37</b>		<b>58</b>	<b>70</b>	<b>139</b>	<b>149</b>	<b>95 E2</b>	<b>162 R1</b>	<b>54</b>	<b>19</b>
<b>29000</b>	41,12	11		<b>35</b>		<b>56</b>	<b>68</b>	<b>132</b>	<b>142</b>	<b>92 E2</b>	<b>156 R1</b>	<b>54</b>	<b>20</b>
<b>29000</b>	44,71	10		<b>32</b>		<b>54</b>	<b>65</b>	<b>126</b>	<b>135</b>	<b>88 E2</b>	<b>150 R1</b>	<b>54</b>	<b>20</b>
<b>29000</b>	53,85	8,4		<b>27</b>		<b>50</b>	<b>61</b>	<b>114</b>	<b>122</b>	<b>67 E1</b>	<b>141 R1</b>	<b>54</b>	<b>11</b>
<b>29000</b>	61,21	7,4		<b>23</b>		<b>49</b>	<b>59</b>	<b>107</b>	<b>116</b>	<b>64 E1</b>	<b>135 R1</b>	<b>54</b>	<b>12</b>
<b>29000</b>	66,05	6,8		<b>22</b>		<b>47</b>	<b>56</b>	<b>101</b>	<b>110</b>	<b>62 E1</b>	<b>130 R1</b>	<b>54</b>	<b>13</b>
<b>29000</b>	71,53	6,3		<b>20</b>		<b>45</b>	<b>54</b>	<b>96</b>	<b>104</b>	<b>59 E1</b>	<b>125 R1</b>	<b>54</b>	<b>10</b>
<b>24750</b>	75,55	6,0		<b>16</b>		<b>46</b>	<b>55</b>	<b>96</b>	<b>105</b>	<b>61 E1</b>	<b>128 R1</b>	<b>54</b>	<b>10</b>
<b>28500</b>	82,31	5,5		<b>17</b>		<b>40</b>	<b>48</b>	<b>83</b>	<b>90</b>	<b>53 E1</b>	<b>110 R1</b>	<b>54</b>	<b>10</b>
<b>29000</b>	96,53	4,7	<b>450</b>	<b>15</b>	<b>HT0924</b>	<b>39</b>	<b>47</b>	<b>90</b>	<b>97</b>	<b>52 E1</b>	<b>109 R1</b>	<b>54</b>	<b>8,6</b>
<b>29000</b>	110,08	4,1		<b>13</b>		<b>37</b>	<b>45</b>	<b>85</b>	<b>91</b>	<b>50 E1</b>	<b>104 R1</b>	<b>54</b>	<b>8,8</b>
<b>29000</b>	126,09	3,6		<b>11</b>		<b>36</b>	<b>43</b>	<b>78</b>	<b>85</b>	<b>47 E1</b>	<b>99 R1</b>	<b>54</b>	<b>9,0</b>
<b>29000</b>	145,30	3,1		<b>10</b>		<b>34</b>	<b>41</b>	<b>73</b>	<b>79</b>	<b>45 E1</b>	<b>94 R1</b>	<b>54</b>	<b>9,2</b>
<b>29000</b>	168,79	2,7		<b>8,5</b>		<b>32</b>	<b>38</b>	<b>66</b>	<b>72</b>	<b>42 E1</b>	<b>88 R1</b>	<b>54</b>	<b>9,4</b>
<b>29000</b>	182,60	2,5		<b>7,9</b>		<b>31</b>	<b>37</b>	<b>63</b>	<b>69</b>	<b>41 E1</b>	<b>85 R1</b>	<b>54</b>	<b>9,6</b>
<b>29000</b>	202,27	2,2		<b>7,1</b>		<b>29</b>	<b>35</b>	<b>59</b>	<b>65</b>	<b>39 E1</b>	<b>81 R1</b>	<b>54</b>	<b>6,8</b>
<b>29000</b>	227,04	2,0		<b>6,3</b>		<b>28</b>	<b>34</b>	<b>56</b>	<b>62</b>	<b>38 E1</b>	<b>79 R1</b>	<b>54</b>	<b>6,8</b>
<b>29000</b>	268,32	1,7		<b>5,4</b>		<b>27</b>	<b>32</b>	<b>51</b>	<b>56</b>	<b>35 E1</b>	<b>74 R1</b>	<b>54</b>	<b>6,9</b>
<b>29000</b>	290,61	1,5		<b>5,0</b>		<b>26</b>	<b>31</b>	<b>49</b>	<b>53</b>	<b>34 E1</b>	<b>71 R1</b>	<b>54</b>	<b>4,9</b>
<b>29000</b>	313,72	1,4		<b>4,6</b>		<b>25</b>	<b>31</b>	<b>47</b>	<b>52</b>	<b>34 E1</b>	<b>70 R1</b>	<b>54</b>	<b>4,9</b>
<b>29000</b>	339,04	1,3		<b>4,3</b>		<b>23</b>	<b>28</b>	<b>43</b>	<b>47</b>	<b>31 E1</b>	<b>64 R1</b>	<b>54</b>	<b>4,9</b>
<b>36000</b>	7,96	57	<b>450</b>	<b>218</b>	<b>HT1022</b>	<b>129</b>	<b>219</b>	<b>385</b>	<b>459</b>	<b>609 E5</b>	<b>739 R3</b>	<b>153</b>	<b>41</b>
<b>36000</b>	9,25	49		<b>188</b>		<b>125</b>	<b>210</b>	<b>362</b>	<b>433</b>	<b>584 E5</b>	<b>464 R2</b>	<b>153</b>	<b>41</b>
<b>36000</b>	10,81	42		<b>161</b>		<b>117</b>	<b>196</b>	<b>329</b>	<b>395</b>	<b>543 E5</b>	<b>432 R2</b>	<b>153</b>	<b>42</b>
<b>36000</b>	11,74	38		<b>148</b>		<b>113</b>	<b>189</b>	<b>311</b>	<b>374</b>	<b>522 E5</b>	<b>415 R2</b>	<b>153</b>	<b>43</b>
<b>36000</b>	12,78	35		<b>136</b>		<b>108</b>	<b>181</b>	<b>295</b>	<b>355</b>	<b>318 E4</b>	<b>398 R2</b>	<b>153</b>	<b>44</b>
<b>36000</b>	13,79	33		<b>126</b>		<b>111</b>	<b>185</b>	<b>296</b>	<b>359</b>	<b>326 E4</b>	<b>306 R1</b>	<b>153</b>	<b>44</b>
<b>36000</b>	14,89	30		<b>117</b>		<b>107</b>	<b>179</b>	<b>279</b>	<b>339</b>	<b>313 E4</b>	<b>295 R1</b>	<b>153</b>	<b>26</b>
<b>36000</b>	17,52	26		<b>100</b>		<b>98</b>	<b>163</b>	<b>247</b>	<b>302</b>	<b>286 E4</b>	<b>269 R1</b>	<b>153</b>	<b>27</b>
<b>35450</b>	20,12	22		<b>85</b>		<b>93</b>	<b>155</b>	<b>229</b>	<b>281</b>	<b>271 E4</b>	<b>255 R1</b>	<b>153</b>	<b>28</b>
<b>32400</b>	21,60	21		<b>73</b>		<b>93</b>	<b>153</b>	<b>223</b>	<b>275</b>	<b>185 E3</b>	<b>252 R1</b>	<b>153</b>	<b>18</b>
<b>32750</b>	23,36	19		<b>68</b>		<b>88</b>	<b>146</b>	<b>210</b>	<b>259</b>	<b>176 E3</b>	<b>239 R1</b>	<b>153</b>	<b>19</b>
<b>27550</b>	25,55	18		<b>53</b>		<b>77</b>	<b>127</b>	<b>180</b>	<b>223</b>	<b>153 E3</b>	<b>209 R1</b>	<b>153</b>	<b>20</b>
<b>36000</b>	31,01	15	<b>450</b>	<b>57</b>	<b>HT1023</b>	<b>67</b>	<b>81</b>	<b>162</b>	<b>174</b>	<b>130 E3</b>	<b>176 R1</b>	<b>153</b>	<b>24</b>
<b>36000</b>	34,75	13		<b>51</b>		<b>68</b>	<b>83</b>	<b>162</b>	<b>175</b>	<b>132 E3</b>	<b>179 R1</b>	<b>153</b>	<b>24</b>
<b>36000</b>	39,23	11		<b>45</b>		<b>66</b>	<b>80</b>	<b>153</b>	<b>165</b>	<b>103 E2</b>	<b>172 R1</b>	<b>153</b>	<b>25</b>
<b>36000</b>	46,94	9,6		<b>38</b>		<b>61</b>	<b>74</b>	<b>137</b>	<b>148</b>	<b>96 E2</b>	<b>159 R1</b>	<b>153</b>	<b>25</b>
<b>36000</b>	50,88	8,8		<b>35</b>		<b>59</b>	<b>71</b>	<b>130</b>	<b>141</b>	<b>92 E2</b>	<b>153 R1</b>	<b>153</b>	<b>25</b>
<b>36000</b>	55,32	8,1		<b>32</b>		<b>57</b>	<b>69</b>	<b>124</b>	<b>134</b>	<b>73 E1</b>	<b>147 R1</b>	<b>153</b>	<b>25</b>
<b>36000</b>	66,63	6,8		<b>27</b>		<b>53</b>	<b>64</b>	<b>112</b>	<b>122</b>	<b>69 E1</b>	<b>138 R1</b>	<b>153</b>	<b>13</b>
<b>36000</b>	75,73	5,9		<b>24</b>		<b>51</b>	<b>62</b>	<b>106</b>	<b>115</b>	<b>66 E1</b>	<b>133 R1</b>	<b>153</b>	<b>13</b>
<b>36000</b>	81,72	5,5		<b>22</b>		<b>49</b>	<b>59</b>	<b>100</b>	<b>109</b>	<b>63 E1</b>	<b>128 R1</b>	<b>153</b>	<b>13</b>
<b>36000</b>	88,51	5,1		<b>20</b>		<b>47</b>	<b>57</b>	<b>95</b>	<b>104</b>	<b>61 E1</b>	<b>122 R1</b>	<b>153</b>	<b>10</b>
<b>30600</b>	93,48	4,8		<b>16</b>		<b>48</b>	<b>58</b>	<b>96</b>	<b>105</b>	<b>62 E1</b>	<b>125 R1</b>	<b>153</b>	<b>10</b>
<b>35300</b>	101,84	4,4		<b>17</b>		<b>42</b>	<b>51</b>	<b>83</b>	<b>90</b>	<b>54 E1</b>	<b>109 R1</b>	<b>153</b>	<b>10</b>
<b>36000</b>	119,44	3,8	<b>450</b>	<b>15</b>	<b>HT1024</b>	<b>42</b>	<b>51</b>	<b>91</b>	<b>98</b>	<b>54 E1</b>	<b>108 R1</b>	<b>153</b>	<b>9,1</b>
<b>36000</b>	136,20	3,3		<b>13</b>		<b>40</b>	<b>48</b>	<b>85</b>	<b>92</b>	<b>51 E1</b>	<b>104 R1</b>	<b>153</b>	<b>9,2</b>
<b>36000</b>	156,01	2,9		<b>11</b>		<b>38</b>	<b>46</b>	<b>79</b>	<b>86</b>	<b>49 E1</b>	<b>99 R1</b>	<b>153</b>	<b>9,3</b>
<b>36000</b>	179,78	2,5		<b>10</b>		<b>36</b>	<b>44</b>	<b>73</b>	<b>80</b>	<b>46 E1</b>	<b>93 R1</b>	<b>153</b>	<b>9,4</b>
<b>36000</b>	208,84	2,2		<b>8,5</b>		<b>34</b>	<b>41</b>	<b>67</b>	<b>73</b>	<b>44 E1</b>	<b>88 R1</b>	<b>153</b>	<b>9,5</b>
<b>36000</b>	225,93	2,0		<b>7,9</b>		<b>33</b>	<b>40</b>	<b>64</b>	<b>70</b>	<b>42 E1</b>	<b>85 R1</b>	<b>153</b>	<b>9,6</b>
<b>36000</b>	250,27	1,8		<b>7,1</b>		<b>31</b>	<b>38</b>	<b>60</b>	<b>66</b>	<b>40 E1</b>	<b>81 R1</b>	<b>153</b>	<b>6,8</b>
<b>36000</b>	280,91	1,6		<b>6,4</b>		<b>30</b>	<b>37</b>	<b>57</b>	<b>63</b>	<b>39 E1</b>	<b>79 R1</b>	<b>153</b>	<b>6,9</b>
<b>36000</b>	331,99	1,4		<b>5,4</b>		<b>28</b>	<b>34</b>	<b>52</b>	<b>57</b>	<b>37 E1</b>	<b>74 R1</b>	<b>153</b>	<b>6,9</b>
<b>36000</b>	359,57	1,3		<b>5,0</b>		<b>27</b>	<b>33</b>	<b>49</b>	<b>55</b>	<b>35 E1</b>	<b>71 R1</b>	<b>153</b>	<b>4,9</b>
<b>36000</b>	388,17	1,2		<b>4,6</b>		<b>27</b>	<b>33</b>	<b>48</b>	<b>53</b>	<b>35 E1</b>	<b>70 R1</b>	<b>153</b>	<b>4,9</b>
<b>36000</b>	419,49	1,1		<b>4,3</b>		<b>25</b>	<b>30</b>	<b>44</b>	<b>48</b>	<b>32 E1</b>	<b>64 R1</b>	<b>153</b>	<b>4,9</b>

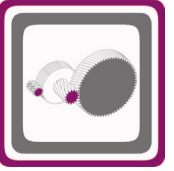


# H Serisi Güç Devir Sayfaları

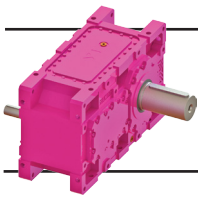
## H Series Performance Tables

### H Serie Leistung und Drehzahlübersicht

$n_1=450$



Çevrim Oranı Ratio Übersetzung i	Çevre Sıcaklığı 30°C için For Ambient Temperature 30°C Für Umgebungstemperatur 30°C						Çevre Sıcaklığı 40°C için For Ambient Temperature 40°C Für Umgebungstemperatur 40°C						Ağırlık Weight Gewicht [kg]	Ölçü Sayfası Dim.Page Maße Seite	Fiyat Kodu Price Ref. Preis No.				
	Termik Güç Pt [kW] Thermal Power Pt [kW] Wärme-Grenzleistungen Pt [kW]						Termik Güç Pt [kW] Thermal Power Pt [kW] Wärme-Grenzleistungen Pt [kW]												
	Pt <sub>1</sub>	Pt <sub>2</sub>	Pt <sub>3</sub>	Pt <sub>4</sub>	Pt <sub>5</sub>	Pt <sub>6</sub>	Pt <sub>1</sub>	Pt <sub>2</sub>	Pt <sub>3</sub>	Pt <sub>4</sub>	Pt <sub>5</sub>	Pt <sub>6</sub>							
25,06	53	64	156	165	182	E4	152	R1	42	50	147	154	174	E4	168	R2	820	214	HT116
28,08	54	65	156	165	124	E3	156	R1	42	52	147	154	178	E4	128	R1			
31,70	52	62	147	155	119	E3	149	R1	41	49	138	145	110	E3	123	R1			
37,93	48	58	131	139	86	E2	138	R1	38	46	123	129	101	E3	113	R1			
41,12	46	56	124	132	83	E2	133	R1	36	44	117	123	98	E3	109	R1			
44,71	44	54	118	125	80	E2	128	R1	35	42	110	116	94	E3	105	R1			
53,85	41	50	106	113	75	E2	119	R1	33	40	99	105	67	E2	98	R1			
61,21	40	48	100	107	56	E1	115	R1	32	38	93	98	65	E2	94	R1			
66,05	38	46	94	101	54	E1	110	R1	30	37	88	93	62	E2	91	R1			
71,53	37	44	89	95	52	E1	106	R1	29	35	83	88	60	E2	87	R1			
75,55	38	46	89	96	53	E1	108	R1	30	36	83	88	46	E1	89	R1			
82,31	33	39	77	83	46	E1	94	R1	26	31	71	76	40	E1	77	R1			
96,53	32	39	85	90	45	E1	93	R1	26	31	79	84	39	E1	76	R1			
110,08	31	37	79	84	43	E1	88	R1	24	29	74	78	38	E1	73	R1			
126,09	29	35	73	78	41	E1	84	R1	23	28	68	72	36	E1	69	R1			
145,30	28	34	68	72	39	E1	80	R1	22	27	63	67	34	E1	65	R1			
168,79	26	32	62	66	37	E1	75	R1	21	25	57	61	32	E1	62	R1			
182,60	25	31	58	63	36	E1	73	R1	20	24	54	58	31	E1	60	R1			
202,27	24	29	55	59	34	E1	69	R1	19	23	51	54	29	E1	56	R1			
227,04	23	28	52	56	33	E1	67	R1	19	22	48	51	28	E1	55	R1			
268,32	22	26	47	51	31	E1	63	R1	17	21	44	47	27	E1	52	R1			
290,61	21	25	45	49	30	E1	60	R1	17	20	41	44	26	E1	50	R1			
313,72	21	25	43	47	29	E1	60	R1	17	20	40	43	25	E1	49	R1			
339,04	19	23	39	43	27	E1	55	R1	15	18	36	39	23	E1	45	R1			
7,96	104	178	366	425	591	E5	631	R3	79	139	348	393	575	E5	521	R3	940	218	HT118
9,25	101	172	344	400	567	E5	605	R3	77	134	326	370	551	E5	499	R3			
10,81	95	160	311	364	528	E5	563	R3	73	126	295	336	513	E5	465	R3			
11,74	91	154	294	345	507	E5	353	R2	70	121	278	318	493	E5	447	R3			
12,78	88	148	278	327	485	E5	338	R2	68	116	263	301	472	E5	428	R3			
13,79	90	152	280	330	309	E4	346	R2	70	119	264	303	294	E4	437	R3			
14,89	87	146	263	311	298	E4	333	R2	68	115	248	285	283	E4	274	R2			
17,52	80	134	233	277	272	E4	228	R1	62	105	219	253	258	E4	250	R2			
20,12	76	127	215	257	257	E4	216	R1	60	100	202	234	245	E4	237	R2			
21,60	76	126	210	251	255	E4	213	R1	59	99	197	229	242	E4	234	R2			
23,36	72	120	197	237	242	E4	203	R1	56	94	184	215	230	E4	223	R2			
25,55	63	104	168	203	141	E3	177	R1	49	82	157	184	201	E4	145	R1			
31,01	55	67	152	162	177	E4	149	R1	43	53	143	150	168	E4	163	R2			
34,75	56	68	152	162	122	E3	152	R1	44	54	143	150	171	E4	124	R1			
39,23	54	65	143	153	117	E3	146	R1	42	52	134	141	107	E3	119	R1			
46,94	50	61	128	137	86	E2	134	R1	39	48	119	126	99	E3	110	R1			
50,88	48	58	122	130	83	E2	130	R1	38	46	114	120	96	E3	106	R1			
55,32	46	56	116	124	80	E2	125	R1	37	45	108	114	71	E2	102	R1			
66,63	44	53	104	112	60	E1	117	R1	34	42	97	103	67	E2	96	R1			
75,73	42	51	98	106	57	E1	113	R1	33	40	91	97	64	E2	92	R1			
81,72	40	49	93	100	55	E1	108	R1	32	39	86	92	47	E1	89	R1			
88,51	39	47	88	95	53	E1	104	R1	31	37	81	87	45	E1	85	R1			
93,48	40	48	88	95	54	E1	106	R1	31	38	81	87	46	E1	87	R1			
101,84	34	42	76	83	47	E1	92	R1	27	33	70	75	40	E1	76	R1			
119,44	34	42	84	91	47	E1	92	R1	27	33	79	83	40	E1	75	R1	1020	222	HT120
136,20	33	40	79	85	45	E1	88	R1	26	32	73	78	39	E1	72	R1			
156,01	31	38	73	79	43	E1	84	R1	25	30	68	72	37	E1	69	R1			
179,78	30	36	68	73	40	E1	79	R1	24	28	62	67	35	E1	65	R1			
208,84	28	34	62	67	38	E1	75	R1	22	27	57	61	33	E1	61	R1			
225,93	27	33	59	64	37	E1	72	R1	21	26	54	58	32	E1	59	R1			
250,27	26	31	55	60	35	E1	68	R1	20	25	51	54	30	E1	56	R1			
280,91	25	30	52	57	34	E1	67	R1	20	24	48	52	29	E1	55	R1			
331,99	23	28	48	52	32	E1	62	R1	19	22	44	47	27	E1	51	R1			
359,57	23	27	45	49	31	E1	60	R1	18	22	41	44	26	E1	49	R1			
388,17	22	27	44	48	30	E1	59	R1	18	21	40	43	26	E1	49	R1			
419,49	20	25	40	44	28	E1	54	R1	16	20	36	39	24	E1	45	R1			

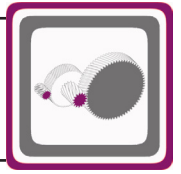


# H Serisi Güç Devir Sayfaları

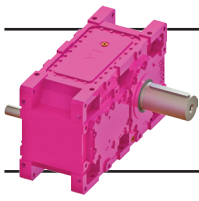
## H Series Performance Tables

### H Serie Leistung und Drehzahlübersicht

$n_1=450$



Anma Momenti <i>Nominal Torques</i>	Çevrim Oranı <i>Ratio</i>	Çıkış Devri <i>Output Speeds</i>	Giriş Devri <i>Input Speeds</i>	Nominal Güç <i>Nominal Power</i>	Tipi <i>Type</i>	Çevre Sıcaklığı 20°C için <i>For Ambient Temperature 20°C</i> Für Umgebungstemperatur 20°C										Güv. Rad. Yük Çıkış <i>Per.O. Loads (Output)</i>	Güv. Rad. Yük Giriş <i>Per.O. Loads (Input)</i>		
						Termik Güç Pt [kW] <i>Thermal Power Pt [kW]</i> Wärme-Grenzleistungen Pt [kW]												Zul.Querkräfte (Abtrieb) <i>Fqam [kN]</i>	Zul.Querkräfte (Antrieb) <i>Fqem [kN]</i>
						Pt <sub>1</sub>	Pt <sub>2</sub>	Pt <sub>3</sub>	Pt <sub>4</sub>	Pt <sub>5</sub>	Pt <sub>6</sub>								
Ma [Nm]	i	n <sub>2</sub> [r.p.m]	n <sub>1</sub> [r.p.m]	Pn [kW]	Typ							Fqam [kN]	Fqem [kN]						
54350	6,33	71	450	412	HT1122	180	341	547	681	1023	E6	929	R3	100	5,2				
55000	7,31	62		361		177	334	523	655	751	E5	907	R3	106	13				
55000	8,50	53		311		167	313	477	600	702	E5	848	R3	113	23				
55000	9,73	46		272		160	299	444	563	669	E5	535	R2	119	27				
55000	10,58	43		250		153	287	420	533	641	E5	513	R2	119	31				
55000	11,55	39		229		146	273	394	503	610	E5	489	R2	119	35				
51900	13,29	34		188		141	261	369	472	581	E5	466	R2	110	40				
52200	14,44	31		174		136	253	352	452	563	E5	451	R2	114	41				
46700	15,52	29		145		136	253	347	447	364	E4	343	R1	118	41				
47200	16,73	27		136		130	241	327	423	347	E4	430	R2	119	29				
41400	18,95	24		105		126	232	304	396	334	E4	315	R1	119	30				
40500	20,48	22		96		107	199	257	336	285	E4	269	R1	119	31				
55000	24,28	19	450	110	HT1123	100	125	247	269	256	E4	315	R2	119	31				
55000	28,15	16		95		94	118	228	248	241	E4	227	R1	119	31				
55000	30,39	15		88		91	115	216	236	234	E4	220	R1	119	32				
55000	32,89	14		82		89	111	206	225	226	E4	213	R1	119	32				
55000	35,67	13		75		85	107	197	215	218	E4	206	R1	119	33				
55000	38,80	12		69		82	103	186	204	210	E4	198	R1	119	33				
55000	42,35	11		64		79	99	177	194	143	E3	190	R1	119	20				
55000	49,09	9,2		55		75	94	163	179	135	E3	180	R1	119	20				
55000	56,79	7,9		48		72	90	152	168	107	E2	172	R1	119	21				
55000	62,26	7,2		43		70	88	146	161	105	E2	168	R1	119	16				
55000	67,38	6,7		40		67	84	138	153	100	E2	161	R1	119	16				
52800	73,22	6,1		36		64	80	130	144	96	E2	153	R1	119	16				
55000	87,37	5,2	450	31	HT1124	56	70	124	136	70	E1	134	R1	119	14				
55000	97,01	4,6		28		57	71	124	136	71	E1	136	R1	119	14				
55000	110,99	4,1		24		54	68	115	127	68	E1	129	R1	119	14				
55000	127,77	3,5		21		51	64	106	118	64	E1	122	R1	119	14				
55000	148,28	3,0		18		48	60	98	108	60	E1	115	R1	119	15				
55000	160,34	2,8		17		47	58	93	104	58	E1	111	R1	119	15				
55000	192,45	2,3		14		44	55	86	95	55	E1	105	R1	119	8,1				
55000	223,60	2,0		12		41	51	78	87	51	E1	98	R1	119	8,2				
55000	242,29	1,9		11		40	49	74	83	49	E1	94	R1	119	8,2				
55000	272,58	1,7		10		38	48	70	78	48	E1	91	R1	119	5,9				
55000	291,04	1,5		9,4		38	47	68	77	47	E1	90	R1	119	5,9				
55000	314,22	1,4		8,7		35	44	63	71	44	E1	84	R1	119	5,9				
69900	8,14	55	450	413	HT1222	206	397	562	724	778	E5	935	R3	173	5,1				
70000	9,40	48		358		203	388	537	695	758	E5	911	R3	173	15				
70000	10,92	41		308		191	364	490	638	708	E5	850	R3	173	24				
70000	12,51	36		269		183	347	457	599	675	E5	545	R2	173	29				
70000	13,61	33		248		176	333	432	568	646	E5	522	R2	173	33				
70000	14,85	30		227		168	318	407	536	616	E5	498	R2	173	37				
66750	17,09	26		188		162	303	381	504	587	E5	474	R2	173	41				
67100	18,56	24		175		157	294	364	484	568	E5	460	R2	173	41				
60050	19,95	23		145		157	294	359	478	375	E4	355	R1	173	41				
60700	21,52	21		136		150	280	339	453	358	E4	438	R2	173	29				
53200	24,36	18		105		145	270	315	426	345	E4	326	R1	173	30				
52100	26,33	17		96		124	232	268	362	295	E4	280	R1	173	30				
70000	31,22	14	450	109	HT1223	114	143	256	281	264	E4	322	R2	173	31				
70000	36,20	12		94		107	135	236	260	249	E4	236	R1	173	31				
70000	39,08	12		88		104	131	224	247	241	E4	228	R1	173	32				
70000	42,28	11		81		101	127	214	236	233	E4	221	R1	173	32				
70000	45,86	9,8		75		97	122	204	226	225	E4	213	R1	173	33				
70000	49,89	9,0		69		94	118	194	215	158	E3	205	R1	173	33				
70000	54,45	8,3		63		90	113	184	204	152	E3	197	R1	173	20				
70000	63,11	7,1		55		85	107	170	189	143	E3	186	R1	173	20				
70000	73,01	6,2		47		82	102	159	177	116	E2	178	R1	173	21				
70000	80,05	5,6		43		80	100	153	171	113	E2	174	R1	173	16				
70000	86,63	5,2		40		76	96	145	162	93	E1	167	R1	173	16				
67850	94,14	4,8		36		73	92	137	153	88	E1	159	R1	173	16				

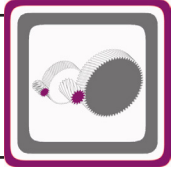


# H Serisi Güç Devir Sayfaları

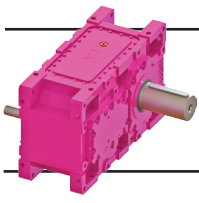
## H Series Performance Tables

### H Serie Leistung und Drehzahlübersicht

$n_1=450$



Çevrim Oranı Ratio	Çevre Sıcaklığı 30°C için For Ambient Temperature 30°C Für Umgebungstemperatur 30°C							Çevre Sıcaklığı 40°C için For Ambient Temperature 40°C Für Umgebungstemperatur 40°C							Ağırlık Weight	Ölçü Sayfası Dim.Page	Fiyat Kodu Price Ref.		
	Termik Güç Pt [kW] Thermal Power Pt [kW] Wärme-Grenzleistungen Pt [kW]							Termik Güç Pt [kW] Thermal Power Pt [kW] Wärme-Grenzleistungen Pt [kW]											
Übersetzung i	Pt <sub>1</sub> 	Pt <sub>2</sub> 	Pt <sub>3</sub> 	Pt <sub>4</sub> 	Pt <sub>5</sub> 	Pt <sub>6</sub> 	Pt <sub>7</sub> 	Pt <sub>8</sub> 	Pt <sub>9</sub> 	Pt <sub>10</sub> 	Pt <sub>11</sub> 	Pt <sub>12</sub> 	Pt <sub>13</sub> 	Pt <sub>14</sub> 	Gewicht [kg]	Maße Seite	Preis No.		
6,33	146	279	520	628	1000	E6	1030	R4	113	219	495	578	978	E6	965	R5	1200	224	HT121
7,31	144	273	497	603	726	E5	774	R3	112	215	472	554	704	E5	831	R4			
8,50	136	256	452	551	679	E5	724	R3	106	202	429	505	658	E5	597	R3			
9,73	130	245	421	516	648	E5	690	R3	102	193	399	472	628	E5	569	R3			
10,58	125	235	397	488	620	E5	661	R3	98	185	376	446	601	E5	545	R3			
11,55	119	224	373	460	591	E5	630	R3	93	177	353	420	573	E5	519	R3			
13,29	115	215	348	431	563	E5	396	R2	90	170	329	393	545	E5	495	R3			
14,44	112	208	332	413	545	E5	384	R2	88	165	313	376	528	E5	480	R3			
15,52	112	208	327	407	344	E4	383	R2	88	164	308	370	528	E5	479	R3			
16,73	107	198	308	385	519	E5	365	R2	84	157	290	350	503	E5	457	R3			
18,95	103	191	285	360	316	E4	352	R2	81	151	268	325	299	E4	289	R2			
20,48	88	163	241	304	270	E4	300	R2	69	129	226	275	255	E4	247	R2			
24,28	82	103	233	250	379	E5	268	R2	65	81	219	232	366	E5	333	R3	1300	226	HT122
28,15	77	97	214	230	227	E4	253	R2	61	77	201	213	214	E4	314	R3			
30,39	75	94	203	218	220	E4	245	R2	59	74	190	202	208	E4	201	R2			
32,89	73	91	193	208	213	E4	180	R1	57	72	180	192	201	E4	195	R2			
35,67	70	88	184	199	206	E4	174	R1	55	70	172	183	194	E4	188	R2			
38,80	68	85	174	188	198	E4	168	R1	53	67	162	173	187	E4	181	R2			
42,35	65	82	165	179	190	E4	161	R1	51	65	154	165	179	E4	174	R2			
49,09	62	77	152	165	124	E3	152	R1	49	61	141	151	170	E4	125	R1			
56,79	59	74	141	154	118	E3	146	R1	47	58	131	141	108	E3	119	R1			
62,26	58	72	135	148	116	E3	142	R1	46	57	126	135	105	E3	116	R1			
67,38	55	69	128	140	89	E2	136	R1	44	55	119	128	101	E3	111	R1			
73,22	53	66	121	132	85	E2	130	R1	42	52	112	120	96	E3	106	R1			
87,37	46	58	116	125	75	E2	114	R1	37	46	108	115	84	E3	93	R1	1315	228	HT123
97,01	47	58	115	125	76	E2	115	R1	37	46	107	115	67	E2	94	R1			
110,99	44	56	107	116	59	E1	109	R1	35	44	99	107	64	E2	90	R1			
127,77	42	53	99	108	55	E1	104	R1	33	42	92	98	60	E2	85	R1			
148,28	40	50	91	99	52	E1	98	R1	31	39	84	90	44	E1	80	R1			
160,34	38	48	86	95	51	E1	94	R1	30	38	80	86	43	E1	77	R1			
192,45	36	45	79	87	48	E1	89	R1	29	36	73	79	41	E1	73	R1			
223,60	34	42	71	79	45	E1	83	R1	27	34	66	71	38	E1	68	R1			
242,29	33	41	68	75	43	E1	80	R1	26	32	62	68	37	E1	65	R1			
272,58	32	39	64	71	41	E1	77	R1	25	31	58	64	35	E1	63	R1			
291,04	31	39	63	69	41	E1	76	R1	25	31	57	62	35	E1	62	R1			
314,22	29	36	57	64	38	E1	71	R1	23	29	52	57	32	E1	58	R1			
8,14	166	324	530	660	748	E5	796	R3	126	253	500	601	972	E6	848	R4	1620	230	HT124
9,40	163	317	506	633	729	E5	776	R3	125	249	477	575	702	E5	826	R4			
10,92	154	298	460	580	681	E5	725	R3	119	234	433	525	656	E5	597	R3			
12,51	148	284	429	543	650	E5	691	R3	114	224	403	491	626	E5	569	R3			
13,61	143	273	405	515	622	E5	662	R3	110	215	380	465	599	E5	545	R3			
14,85	137	260	381	486	593	E5	631	R3	106	205	357	438	571	E5	520	R3			
17,09	132	249	356	456	565	E5	403	R2	103	197	334	410	544	E5	495	R3			
18,56	128	242	340	437	547	E5	390	R2	100	191	318	393	527	E5	480	R3			
19,95	128	241	335	432	352	E4	390	R2	100	191	313	387	526	E5	479	R3			
21,52	123	230	316	408	521	E5	372	R2	96	182	295	366	502	E5	457	R3			
24,36	119	222	293	383	323	E4	358	R2	93	176	273	342	303	E4	440	R3			
26,33	102	190	249	325	277	E4	307	R2	80	151	231	290	260	E4	377	R3			
31,22	93	117	239	259	381	E5	273	R2	73	93	223	239	367	E5	334	R3	1710	232	HT125
36,20	88	111	220	239	233	E4	258	R2	69	88	205	219	218	E4	315	R3			
39,08	85	108	209	227	226	E4	250	R2	67	85	194	208	211	E4	205	R2			
42,28	83	104	199	217	218	E4	187	R1	65	82	184	198	204	E4	198	R2			
45,86	80	101	190	207	211	E4	180	R1	63	80	176	189	197	E4	191	R2			
49,89	77	97	180	197	203	E4	174	R1	61	77	166	179	190	E4	184	R2			
54,45	74	93	171	187	195	E4	167	R1	59	74	158	170	182	E4	177	R2			
63,11	70	88	157	172	130	E3	158	R1	56	70	145	157	173	E4	129	R1			
73,01	67	84	147	161	124	E3	151	R1	53	67	135	146	112	E3	123	R1			
80,05	66	82	141	155	100	E2	147	R1	52	65	129	140	109	E3	120	R1			
86,63	63	79	133	147	96	E2	141	R1	50	63	122	133	105	E3	115	R1			
94,14	60	75	126	139	91	E2	135	R1	48	60	115	125	100	E3	110	R1			

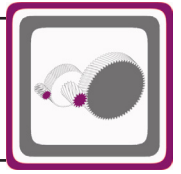


# H Serisi Güç Devir Sayfaları

## H Series Performance Tables

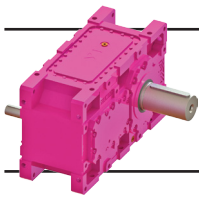
### H Serie Leistung und Drehzahlübersicht

$n_1=450$



Anma Momenti <i>Nominal Torques</i>	Çevrim Oranı <i>Ratio</i>	Çıkış Devri <i>Output Speeds</i>	Giriş Devri <i>Input Speeds</i>	Nominal Güç <i>Nominal Power</i>	Tipi <i>Type</i>	Çevre Sıcaklığı 20°C için <i>For Ambient Temperature 20°C</i> Für Umgebungstemperatur 20°C						Güv. Rad. Yük Çıkış <i>Per.O. Loads (Output)</i>	Güv. Rad. Yük Giriş <i>Per.O. Loads (Input)</i>
						Termik Güç Pt [kW] <i>Thermal Power Pt [kW]</i> Wärme-Grenzleistungen Pt [kW]							
Nenn Drehmoment <i>Ma [Nm]</i>	Übersetzung <i>i</i>	Abtriebswelle Drehzahlen <i>n<sub>2</sub> [r.p.m]</i>	Antriebswelle Drehzahlen <i>n<sub>1</sub> [r.p.m]</i>	Nenn-Leistung <i>Pn [kW]</i>	Typ	Pt <sub>1</sub> 	Pt <sub>2</sub> 	Pt <sub>3</sub> 	Pt <sub>4</sub> 	Pt <sub>5</sub> 	Pt <sub>6</sub> 	Zul.Querkräfte (Abtrieb) <i>Fqam [kN]</i>	Zul.Querkräfte (Antrieb) <i>Fqem [kN]</i>
70000	112,33	4,0	450	31	HT1224	64	80	130	144	78 E1	140 R1	173	14
70000	124,73	3,6		28		65	81	130	144	79 E1	141 R1	173	14
70000	142,71	3,2		24		62	77	121	135	75 E1	135 R1	173	14
70000	164,28	2,7		21		59	73	112	125	71 E1	127 R1	173	15
70000	190,64	2,4		18		55	69	103	115	67 E1	120 R1	173	15
70000	206,15	2,2		17		53	67	99	111	65 E1	116 R1	173	15
70000	247,43	1,8		14		50	63	91	102	61 E1	110 R1	173	8,1
70000	287,49	1,6		12		47	59	82	93	57 E1	102 R1	173	8,2
70000	311,52	1,4		11		45	57	78	89	55 E1	98 R1	173	8,2
70000	350,46	1,3		9,9		44	55	74	84	53 E1	95 R1	173	5,9
70000	374,19	1,2		9,3		43	54	73	83	52 E1	94 R1	173	5,9
70000	404,00	1,1		8,7		40	50	67	76	49 E1	87 R1	173	5,9
90000	6,62	68	450	651	HT1322	303	657	819	1114	1753 E7	1540 R4	195	38
90000	7,57	59		570		291	623	763	1043	1249 E6	1457 R4	195	51
90000	8,72	52		495		276	587	705	968	1173 E6	1073 R3	195	63
90000	9,38	48		461		267	567	674	928	1133 E6	1036 R3	195	69
90000	10,12	44		427		259	546	643	888	1090 E6	998 R3	195	74
90000	10,94	41		395		250	525	611	846	1046 E6	957 R3	195	79
90000	12,27	37		353		244	510	580	808	780 E5	927 R3	195	54
90000	13,22	34		328		234	489	550	768	747 E5	888 R3	195	55
89900	15,24	30		284		220	457	503	707	699 E5	830 R3	195	57
76650	17,20	26		215		214	442	479	677	676 E5	803 R3	195	58
77350	18,60	24		200		204	421	451	639	643 E5	527 R2	195	43
75900	20,21	22		182		177	363	383	546	554 E5	658 R3	195	43
90000	24,94	18	450	176	HT1323	159	210	351	393	481 E5	396 R2	195	42
90000	28,96	16		151		153	201	328	368	460 E5	378 R2	195	43
90000	33,87	13		130		143	188	301	339	295 E4	354 R2	195	44
90000	36,76	12		119		138	182	287	324	285 E4	271 R1	195	45
90000	40,01	11		110		133	175	273	309	274 E4	261 R1	195	45
90000	43,18	10		102		134	176	272	307	276 E4	263 R1	195	46
90000	46,62	9,7		94		131	171	259	294	268 E4	255 R1	195	28
90000	54,87	8,2		80		121	158	234	265	187 E3	235 R1	195	28
90000	63,00	7,1		70		115	150	217	248	154 E2	224 R1	195	29
90000	67,63	6,7		65		113	148	212	242	151 E2	220 R1	195	20
90000	73,16	6,2		60		109	142	200	229	145 E2	211 R1	195	20
84600	80,02	5,6		52		98	128	178	204	131 E2	190 R1	195	20
90000	97,12	4,6	450	45	HT1324	89	116	175	198	104 E1	172 R1	195	18
90000	108,82	4,1		41		89	116	173	197	104 E1	173 R1	195	18
90000	122,85	3,7		36		86	112	164	186	100 E1	166 R1	195	19
90000	147,00	3,1		30		79	103	148	169	93 E1	154 R1	195	19
90000	159,35	2,8		28		77	100	142	162	90 E1	149 R1	195	19
90000	173,25	2,6		26		74	97	135	155	87 E1	144 R1	195	19
90000	208,68	2,2		21		70	91	123	142	82 E1	135 R1	195	12
90000	237,17	1,9		19		67	87	117	135	79 E1	130 R1	195	12
90000	255,93	1,8		17		65	84	111	129	76 E1	125 R1	195	12
90000	277,20	1,6		16		63	81	105	122	73 E1	121 R1	195	9,0
90000	292,76	1,5		15		63	82	106	123	74 E1	122 R1	195	9,1
90000	318,93	1,4		14		56	73	93	108	66 E1	109 R1	195	9,2
110000	8,01	56	450	658	HT1422	334	715	854	1175	1361 E6	1585 R4	265	35
110000	9,16	49		575		319	677	795	1099	1287 E6	1178 R3	265	48
110000	10,55	43		500		302	636	734	1019	1207 E6	1105 R3	265	60
110000	11,35	40		465		292	614	701	977	1164 E6	1067 R3	265	66
110000	12,24	37		432		282	591	668	934	1120 E6	1026 R3	265	71
110000	13,24	34		399		272	567	634	889	1074 E6	984 R3	265	77
110000	14,84	30		356		265	550	602	849	804 E5	953 R3	265	54
110000	15,99	28		331		254	527	570	807	770 E5	912 R3	265	55
108750	18,44	24		284		238	493	522	743	719 E5	852 R3	265	56
92700	20,80	22		215		231	477	497	712	695 E5	572 R2	265	57
93600	22,50	20		200		221	454	468	672	661 E5	545 R2	265	42
91850	24,44	18		182		190	390	397	574	569 E5	468 R2	265	43



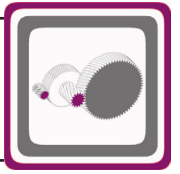


# H Serisi Güç Devir Sayfaları

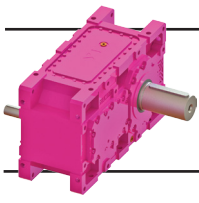
## H Series Performance Tables

### H Serie Leistung und Drehzahlübersicht

$n_1=450$



Çevrim Oranı Ratio Übersetzung i	Çevre Sıcaklığı 30°C için For Ambient Temperature 30°C Für Umgebungstemperatur 30°C						Çevre Sıcaklığı 40°C için For Ambient Temperature 40°C Für Umgebungstemperatur 40°C						Ağırlık Weight Gewicht [kg]	Ölçü Sayfası Dim.Page Maße Seite	Fiyat Kodu Price Ref. Preis No.
	Termik Güç Pt [kW] Thermal Power Pt [kW] Wärme-Grenzleistungen Pt [kW]						Termik Güç Pt [kW] Thermal Power Pt [kW] Wärme-Grenzleistungen Pt [kW]								
	Pt <sub>1</sub>	Pt <sub>2</sub>	Pt <sub>3</sub>	Pt <sub>4</sub>	Pt <sub>5</sub>	Pt <sub>6</sub>	Pt <sub>1</sub>	Pt <sub>2</sub>	Pt <sub>3</sub>	Pt <sub>4</sub>	Pt <sub>5</sub>	Pt <sub>6</sub>			
112,33 124,73 142,71 164,28 190,64 206,15 247,43 287,49 311,52 350,46 374,19 404,00	53 53 51 48 45 44 42 39 37 36 36 33	66 67 64 60 57 55 52 49 47 45 45 41	120 120 111 103 95 90 83 75 71 67 66 61	132 131 123 114 105 100 92 84 80 76 74 68	80 E2 68 E1 64 E1 61 E1 57 E1 56 E1 53 E1 49 E1 47 E1 46 E1 45 E1 42 E1	118 R1 120 R1 114 R1 108 R1 101 R1 98 R1 93 R1 86 R1 83 R1 80 R1 79 R1 74 R1	42 42 40 38 36 35 33 31 30 29 28 26	53 53 51 48 45 44 41 39 37 36 35 33	111 111 103 95 87 83 80 68 65 61 60 55	120 120 111 103 94 90 83 75 71 67 66 60	70 E2 71 E2 68 E2 52 E1 49 E1 47 E1 44 E1 41 E1 40 E1 39 E1 38 E1 35 E1	97 R1 98 R1 93 R1 88 R1 83 R1 80 R1 76 R1 71 R1 68 R1 66 R1 65 R1 60 R1	1740	234	HT126
6,62 7,57 8,72 9,38 10,12 10,94 12,27 13,22 15,24 17,20 18,60 20,21	242 233 222 216 209 202 198 190 180 174 167 144	537 510 480 464 448 430 419 401 376 364 346 298	770 717 662 632 602 572 542 513 468 446 419 356	1008 942 874 837 800 761 726 690 634 606 571 488	1712 E7 1620 E7 1134 E6 1095 E6 1054 E6 1012 E6 980 E6 938 E6 667 E5 645 E5 614 E5 528 E5	1479 R5 1400 R5 1167 R4 1127 R4 1085 R4 1041 R4 790 R3 756 R3 707 R3 684 R3 651 R3 560 R3	183 177 170 165 161 156 153 148 140 136 131 113	421 401 378 366 353 339 331 317 297 288 274 236	724 674 621 593 564 535 506 479 436 415 389 331	908 848 785 751 717 682 649 616 565 539 507 433	1674 E7 1584 E7 1098 E6 1060 E6 1021 E6 979 E6 949 E6 909 E6 637 E5 616 E5 587 E5 505 E5	1219 R5 1155 R5 1084 R5 1047 R5 1008 R5 858 R4 832 R4 797 R4 745 R4 563 R3 536 R3 461 R3	2510	236	HT127
24,94 28,96 33,87 36,76 40,01 43,18 46,62 54,87 63,00 67,63 73,16 80,02	130 125 117 113 109 110 108 99 95 93 89 82	172 165 154 149 144 144 141 130 124 122 117 107	326 304 279 266 253 251 239 215 199 194 183 166	360 337 310 296 281 280 267 241 224 218 207 187	458 E5 438 E5 410 E5 264 E4 254 E4 255 E4 248 E4 229 E4 159 E3 156 E3 150 E3 137 E3	486 R3 464 R3 300 R2 289 R2 278 R2 280 R2 215 R1 198 R1 188 R1 186 R1 178 R1 163 R1	102 98 92 89 86 87 85 79 75 74 71 64	136 130 122 118 113 114 112 103 98 97 93 84	303 282 259 246 233 231 220 197 182 178 168 149	330 307 282 269 255 253 242 217 202 196 186 165	437 E5 417 E5 391 E5 377 E5 363 E5 236 E4 229 E4 211 E4 201 E4 198 E4 133 E3 120 E3	399 R3 382 R3 358 R3 345 R3 332 R3 229 R2 205 R2 153 R1 151 R1 145 R1 131 R1	2710	237	HT128
97,12 108,82 122,85 147,00 159,35 173,25 208,68 237,17 255,93 277,20 292,76 318,93	73 73 70 65 63 61 58 55 53 52 52 47	95 96 92 85 82 79 75 72 70 67 68 60	161 160 150 135 130 123 113 106 101 96 96 84	180 179 169 152 146 139 128 121 115 109 110 97	122 E3 104 E2 85 E1 79 E1 77 E1 74 E1 70 E1 67 E1 65 E1 62 E1 63 E1 56 E1	145 R1 146 R1 140 R1 130 R1 126 R1 121 R1 114 R1 110 R1 106 R1 102 R1 103 R1 92 R1	57 58 55 52 50 48 46 44 42 41 41 37	75 76 73 67 65 63 60 57 55 53 54 48	148 147 138 124 118 112 102 97 91 86 86 76	163 161 152 137 131 125 114 108 102 97 97 86 86	109 E3 109 E3 86 E2 80 E2 64 E1 62 E1 58 E1 56 E1 54 E1 52 E1 53 E1 47 E1	118 R1 119 R1 114 R1 106 R1 102 R1 99 R1 93 R1 89 R1 86 R1 83 R1 84 R1 75 R1	2760	238	HT129
8,01 9,16 10,55 11,35 12,24 13,24 14,84 15,99 18,44 20,80 22,50 24,44	268 256 243 236 228 220 215 206 194 188 180 155	585 554 521 503 485 465 452 433 405 392 373 321	800 744 686 655 624 592 561 531 484 461 433 368	1060 990 917 878 838 798 760 722 664 635 598 510	1756 E7 1241 E6 1164 E6 1123 E6 1081 E6 1036 E6 765 E5 733 E5 684 E5 662 E5 630 E5 541 E5	1351 R4 1277 R4 1197 R4 1155 R4 1112 R4 1066 R4 811 R3 776 R3 725 R3 701 R3 667 R3 573 R3	203 196 187 182 176 170 167 160 151 147 141 122	459 436 410 397 382 367 357 342 320 310 295 254	750 696 641 612 582 552 522 494 449 427 401 340	951 886 820 784 748 711 677 642 589 562 529 451	1714 E7 1199 E6 1124 E6 1085 E6 1044 E6 1001 E6 969 E6 928 E6 652 E5 631 E5 600 E5 516 E5	1253 R5 1184 R5 1111 R5 952 R4 916 R4 879 R4 851 R4 815 R4 761 R4 577 R3 549 R3 472 R3	2750	239	HT130

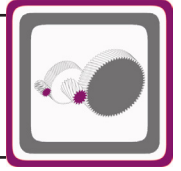


# H Serisi Güç Devir Sayfaları

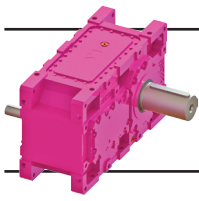
## H Series Performance Tables

### H Serie Leistung und Drehzahlübersicht

$n_1=450$



Anma Momenti <i>Nominal Torques</i>	Çevrim Oranı <i>Ratio</i>	Çıkış Devri <i>Output Speeds</i>	Giriş Devri <i>Input Speeds</i>	Nominal Güç <i>Nominal Power</i>	Tipi <i>Type</i>	Çevre Sıcaklığı 20°C için <i>For Ambient Temperature 20°C</i> Für Umgebungstemperatur 20°C						Güv. Rad. Yük Çıkış <i>Per.O. Loads (Output)</i>	Güv. Rad. Yük Giriş <i>Per.O. Loads (Input)</i>		
						Termik Güç Pt [kW] <i>Thermal Power Pt [kW]</i> Wärme-Grenzleistungen Pt [kW]									
						Pt <sub>1</sub>	Pt <sub>2</sub>	Pt <sub>3</sub>	Pt <sub>4</sub>	Pt <sub>5</sub>	Pt <sub>6</sub>			Zul.Querkräfte (Abtrieb) <i>F<sub>qam</sub> [kN]</i>	Zul.Querkräfte (Antrieb) <i>F<sub>qem</sub> [kN]</i>
Ma [Nm]	i	n <sub>2</sub> [r.p.m]	n <sub>1</sub> [r.p.m]	Pn [kW]	Typ							F <sub>qam</sub> [kN]	F <sub>qem</sub> [kN]		
<b>110000</b>	30,17	15	<b>450</b>	<b>177</b>	<b>HT1423</b>	<b>171</b>	225	363	408	494	E5	408	R2	265	42
<b>110000</b>	35,03	13		<b>153</b>		<b>164</b>	215	339	383	472	E5	390	R2	265	43
<b>110000</b>	40,97	11		<b>131</b>		<b>154</b>	202	312	353	306	E4	292	R1	265	44
<b>110000</b>	44,47	10		<b>121</b>		<b>149</b>	195	298	337	295	E4	282	R1	265	44
<b>110000</b>	48,40	9,3		<b>111</b>		<b>143</b>	187	283	321	284	E4	271	R1	265	45
<b>110000</b>	52,24	8,6		<b>103</b>		<b>144</b>	189	282	320	286	E4	273	R1	265	46
<b>110000</b>	56,40	8,0		<b>95</b>		<b>140</b>	183	269	306	212	E3	264	R1	265	28
<b>110000</b>	66,38	6,8		<b>81</b>		<b>130</b>	169	242	277	196	E3	244	R1	265	29
<b>110000</b>	76,21	5,9		<b>71</b>		<b>123</b>	161	225	258	162	E2	232	R1	265	29
<b>110000</b>	81,82	5,5		<b>66</b>		<b>122</b>	158	220	252	159	E2	228	R1	265	20
<b>110000</b>	88,50	5,1		<b>61</b>		<b>117</b>	152	208	239	135	E1	219	R1	265	20
<b>102300</b>	96,80	4,6		<b>52</b>		<b>105</b>	137	185	213	122	E1	197	R1	265	20
<b>110000</b>	117,49	3,8	<b>450</b>	<b>46</b>	<b>HT1424</b>	<b>95</b>	124	181	206	110	E1	178	R1	265	18
<b>110000</b>	131,63	3,4		<b>41</b>		<b>95</b>	124	179	205	111	E1	179	R1	265	18
<b>110000</b>	148,61	3,0		<b>36</b>		<b>92</b>	119	169	194	106	E1	172	R1	265	19
<b>110000</b>	177,82	2,5		<b>30</b>		<b>85</b>	111	153	176	98	E1	160	R1	265	19
<b>110000</b>	192,76	2,3		<b>28</b>		<b>82</b>	107	147	169	95	E1	154	R1	265	19
<b>110000</b>	209,57	2,1		<b>26</b>		<b>79</b>	103	140	161	92	E1	149	R1	265	19
<b>110000</b>	252,44	1,8		<b>21</b>		<b>75</b>	97	128	148	87	E1	140	R1	265	12
<b>110000</b>	286,90	1,6		<b>19</b>		<b>72</b>	93	121	141	83	E1	134	R1	265	12
<b>110000</b>	309,60	1,5		<b>18</b>		<b>69</b>	90	116	134	80	E1	130	R1	265	12
<b>110000</b>	335,32	1,3		<b>16</b>		<b>67</b>	87	110	128	77	E1	125	R1	265	9,1
<b>110000</b>	354,14	1,3		<b>15</b>		<b>68</b>	88	110	128	78	E1	126	R1	265	9,1
<b>110000</b>	385,80	1,2		<b>14</b>		<b>60</b>	78	97	113	70	E1	113	R1	265	9,1
<b>150000</b>	6,63	68	<b>450</b>	<b>1085</b>	<b>HT1522</b>	<b>381</b>	821	971	1350	1839	E7	1818	R5	235	31
<b>150000</b>	7,44	60		<b>966</b>		<b>397</b>	844	979	1367	1884	E7	1862	R5	235	51
<b>150000</b>	8,63	52		<b>834</b>		<b>379</b>	796	904	1269	1771	E7	1750	R5	235	70
<b>150000</b>	9,32	48		<b>773</b>		<b>368</b>	770	867	1219	1710	E7	1690	R5	235	79
<b>150000</b>	10,32	44		<b>699</b>		<b>348</b>	723	804	1135	1603	E7	1585	R5	235	95
<b>150000</b>	11,20	40		<b>644</b>		<b>335</b>	694	762	1079	1536	E7	1518	R5	235	102
<b>150000</b>	12,04	37		<b>599</b>		<b>344</b>	710	772	1096	1569	E7	1385	R4	235	110
<b>150000</b>	12,92	35		<b>558</b>		<b>332</b>	684	737	1050	1511	E7	1334	R4	235	112
<b>150000</b>	15,01	30		<b>481</b>		<b>306</b>	629	663	950	1386	E7	1224	R4	235	112
<b>150000</b>	16,27	28		<b>444</b>		<b>293</b>	599	626	899	1319	E7	1165	R4	235	111
<b>150000</b>	17,87	25		<b>405</b>		<b>284</b>	580	596	861	973	E6	1127	R4	235	110
<b>150000</b>	19,32	23		<b>375</b>		<b>259</b>	527	535	776	1159	E7	1024	R4	235	110
<b>150000</b>	24,15	19	<b>450</b>	<b>302</b>	<b>HT1523</b>	<b>228</b>	316	473	550	739	E6	853	R4	235	61
<b>150000</b>	27,88	16		<b>262</b>		<b>220</b>	305	449	523	714	E6	657	R3	235	66
<b>150000</b>	32,39	14		<b>225</b>		<b>208</b>	287	413	484	671	E6	618	R3	235	66
<b>150000</b>	37,09	12		<b>197</b>		<b>199</b>	274	387	454	504	E5	590	R3	235	66
<b>150000</b>	40,34	11		<b>181</b>		<b>191</b>	264	369	434	485	E5	568	R3	235	66
<b>150000</b>	44,03	10		<b>166</b>		<b>184</b>	254	350	413	466	E5	390	R2	235	66
<b>150000</b>	50,66	8,9		<b>145</b>		<b>175</b>	242	328	388	444	E5	372	R2	235	46
<b>150000</b>	55,04	8,2		<b>133</b>		<b>170</b>	235	316	373	431	E5	361	R2	235	46
<b>150000</b>	59,16	7,6		<b>124</b>		<b>169</b>	233	309	367	304	E4	291	R1	235	46
<b>150000</b>	63,80	7,1		<b>115</b>		<b>162</b>	224	294	350	292	E4	280	R1	235	34
<b>150000</b>	72,24	6,2		<b>102</b>		<b>156</b>	216	277	331	281	E4	269	R1	235	34
<b>150000</b>	78,06	5,8		<b>95</b>		<b>141</b>	194	246	295	253	E4	242	R1	235	34
<b>150000</b>	92,57	4,9	<b>450</b>	<b>79</b>	<b>HT1524</b>	<b>135</b>	186	256	301	191	E3	233	R1	235	31
<b>150000</b>	107,33	4,2		<b>68</b>		<b>128</b>	176	237	280	160	E2	220	R1	235	31
<b>150000</b>	115,88	3,9		<b>63</b>		<b>124</b>	171	228	270	155	E2	214	R1	235	31
<b>150000</b>	125,38	3,6		<b>59</b>		<b>120</b>	166	218	259	136	E1	207	R1	235	31
<b>150000</b>	135,99	3,3		<b>54</b>		<b>117</b>	160	209	249	131	E1	200	R1	235	31
<b>150000</b>	147,93	3,0		<b>50</b>		<b>113</b>	155	198	237	127	E1	193	R1	235	31
<b>150000</b>	161,46	2,8		<b>46</b>		<b>108</b>	149	189	226	122	E1	186	R1	235	20
<b>150000</b>	187,15	2,4		<b>39</b>		<b>103</b>	141	176	211	116	E1	176	R1	235	20
<b>150000</b>	216,50	2,1		<b>34</b>		<b>98</b>	135	165	198	110	E1	168	R1	235	20
<b>150000</b>	237,37	1,9		<b>31</b>		<b>96</b>	132	159	192	108	E1	164	R1	235	15
<b>150000</b>	256,87	1,8		<b>29</b>		<b>92</b>	127	151	183	104	E1	158	R1	235	15
<b>150000</b>	279,15	1,6		<b>27</b>		<b>88</b>	122	143	174	99	E1	152	R1	235	15

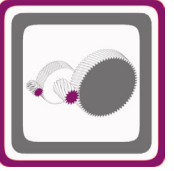


# H Serisi Güç Devir Sayfaları

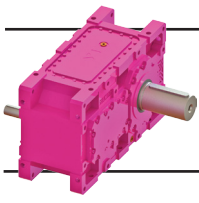
## H Series Performance Tables

### H Serie Leistung und Drehzahlübersicht

$n_1=450$



Çevrim Oranı Ratio Übersetzung i	Çevre Sıcaklığı 30°C için For Ambient Temperature 30°C Für Umgebungstemperatur 30°C						Çevre Sıcaklığı 40°C için For Ambient Temperature 40°C Für Umgebungstemperatur 40°C						Ağırlık Weight Gewicht [kg]	Ölçü Sayfası Dim.Page Maße Seite	Fiyat Kodu Price Ref. Preis No.
	Termik Güç Pt [kW] Thermal Power Pt [kW] Wärme-Grenzleistungen Pt [kW]						Termik Güç Pt [kW] Thermal Power Pt [kW] Wärme-Grenzleistungen Pt [kW]								
	Pt <sub>1</sub>	Pt <sub>2</sub>	Pt <sub>3</sub>	Pt <sub>4</sub>	Pt <sub>5</sub>	Pt <sub>6</sub>	Pt <sub>1</sub>	Pt <sub>2</sub>	Pt <sub>3</sub>	Pt <sub>4</sub>	Pt <sub>5</sub>	Pt <sub>6</sub>			
30,17	140	184	336	373	469	E5 497 R3	110	145	312	340	446	E5 408 R3	2950	240	HT131
35,03	134	177	314	349	448	E5 474 R3	105	139	290	317	426	E5 390 R3			
40,97	126	166	288	321	420	E5 309 R2	99	131	266	291	399	E5 365 R3			
44,47	122	160	275	306	272	E4 298 R2	96	126	253	277	385	E5 352 R3			
48,40	117	154	261	291	262	E4 287 R2	92	122	240	264	370	E5 339 R3			
52,24	118	155	259	290	263	E4 229 R1	93	122	238	262	242	E4 236 R2			
56,40	115	151	247	277	255	E4 223 R1	91	120	227	250	235	E4 229 R2			
66,38	107	139	222	250	236	E4 206 R1	84	111	203	225	217	E4 211 R2			
76,21	101	132	206	233	166	E3 195 R1	80	105	188	208	206	E4 159 R1			
81,82	100	130	201	227	163	E3 192 R1	79	103	183	203	144	E3 156 R1			
88,50	96	125	190	215	133	E2 184 R1	76	99	173	192	138	E3 150 R1			
96,80	86	113	169	191	120	E2 166 R1	69	89	153	171	125	E3 135 R1			
117,49	78	102	166	186	108	E2 150 R1	62	80	152	168	113	E3 122 R1	3030	241	HT132
131,63	78	102	165	185	109	E2 151 R1	62	81	151	166	113	E3 123 R1			
148,61	75	98	155	175	90	E1 145 R1	59	78	142	157	90	E2 118 R1			
177,82	70	91	140	158	84	E1 134 R1	55	72	127	141	70	E1 109 R1			
192,76	68	88	134	152	81	E1 130 R1	53	70	122	136	67	E1 106 R1			
209,57	65	85	127	144	78	E1 125 R1	52	67	116	129	65	E1 102 R1			
252,44	62	80	116	133	74	E1 118 R1	49	64	105	118	62	E1 96 R1			
286,90	59	77	110	126	71	E1 113 R1	47	61	99	112	59	E1 92 R1			
309,60	57	74	105	120	68	E1 109 R1	45	59	94	106	57	E1 89 R1			
335,32	55	71	99	114	66	E1 105 R1	44	57	89	100	55	E1 86 R1			
354,14	56	72	99	114	67	E1 107 R1	44	57	89	101	56	E1 87 R1			
385,80	50	64	87	101	59	E1 95 R1	39	51	78	89	50	E1 77 R1			
6,63	301	668	908	1213	1784	E7 1546 R5	223	519	848	1085	1733	E7 1268 R5	3770	242	HT133
7,44	312	685	914	1231	1836	E7 1591 R5	234	532	852	1098	1784	E7 1305 R5			
8,63	303	650	843	1138	1718	E7 1490 R5	230	509	786	1014	1669	E7 1225 R5			
9,32	296	629	808	1092	1659	E7 1439 R5	225	493	753	973	1612	E7 1183 R5			
10,32	280	592	749	1016	1555	E7 1350 R5	214	465	697	904	1511	E7 1110 R5			
11,20	270	568	709	965	1490	E7 1293 R5	208	447	660	858	1448	E7 1064 R5			
12,04	278	581	718	980	1523	E7 1322 R5	214	457	667	870	1480	E7 1088 R5			
12,92	269	560	685	937	1466	E7 1273 R5	208	441	636	832	1424	E7 1047 R5			
15,01	249	516	615	847	1345	E7 1168 R5	194	406	570	750	1307	E7 961 R5			
16,27	238	491	580	801	1280	E7 1112 R5	185	388	537	708	1244	E7 916 R5			
17,87	231	476	552	766	1238	E7 960 R4	180	376	510	676	1203	E7 886 R5			
19,32	211	433	495	690	1125	E7 977 R5	164	342	457	608	1093	E7 805 R5			
24,15	186	259	438	500	934	E7 727 R4	147	204	405	453	907	E7 670 R5	4090	243	HT134
27,88	181	250	415	475	683	E6 702 R4	142	198	383	429	654	E6 647 R5			
32,39	170	236	381	438	642	E6 660 R4	134	187	351	395	616	E6 543 R4			
37,09	163	225	356	411	475	E5 501 R3	128	178	328	370	588	E6 519 R4			
40,34	157	217	340	392	457	E5 483 R3	124	172	312	353	431	E5 500 R4			
44,03	151	209	322	372	439	E5 464 R3	119	165	295	334	414	E5 480 R4			
50,66	144	199	301	349	418	E5 442 R3	114	158	276	313	395	E5 363 R3			
55,04	140	194	289	336	406	E5 429 R3	111	153	264	300	383	E5 352 R3			
59,16	139	192	283	329	402	E5 301 R2	110	152	258	294	379	E5 349 R3			
63,80	134	184	269	314	387	E5 290 R2	106	146	245	280	365	E5 335 R3			
72,24	129	177	253	296	257	E4 279 R2	102	141	230	263	351	E5 322 R3			
78,06	116	160	224	263	231	E4 251 R2	92	127	204	234	315	E5 290 R3			
92,57	111	153	235	272	222	E4 196 R1	88	122	215	244	202	E4 197 R2	4140	244	HT135
107,33	105	145	217	252	210	E4 185 R1	83	115	199	226	191	E4 186 R2			
115,88	102	141	208	242	155	E3 179 R1	81	112	190	217	185	E4 181 R2			
125,38	99	137	200	233	150	E3 174 R1	79	108	182	208	180	E4 141 R1			
135,99	96	132	191	223	126	E2 168 R1	76	105	174	199	127	E3 137 R1			
147,93	93	128	181	212	122	E2 163 R1	73	101	164	188	123	E3 132 R1			
161,46	89	123	172	202	117	E2 157 R1	71	98	156	179	118	E3 127 R1			
187,15	85	116	160	188	98	E1 148 R1	67	93	145	167	95	E2 120 R1			
216,50	81	111	149	177	94	E1 142 R1	64	88	135	156	90	E2 115 R1			
237,37	79	108	144	170	91	E1 138 R1	62	86	130	150	75	E1 112 R1			
256,87	76	104	137	162	88	E1 133 R1	60	83	123	143	73	E1 108 R1			
279,15	73	100	129	154	84	E1 127 R1	58	80	116	135	70	E1 104 R1			

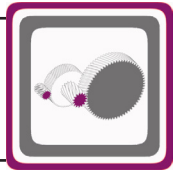


# H Serisi Güç Devir Sayfaları

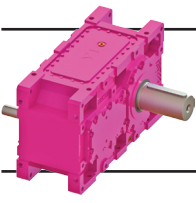
## H Series Performance Tables

### H Serie Leistung und Drehzahlübersicht

$n_1=450$



Anma Momenti Nominal Torques Nenn Drehmoment Ma [Nm]	Çevrim Oranı Ratio Übersetzung i	Çıkış Devri Output Speeds Abtriebswelle Drehzahlen $n_2$ [r.p.m]	Giriş Devri Input Speeds Antriebswelle Drehzahlen $n_1$ [r.p.m]	Nominal Güç Nominal Power Nenn-Leistung Pn [kW]	Tipi Type Typ	Çevre Sıcaklığı 20°C için For Ambient Temperature 20°C Für Umgebungstemperatur 20°C						Güv. Rad. Yük Çıkış Per.O. Loads (Output) Zul.Querkräfte (Abtrieb) Fqam [kN]	Güv. Rad.Yük Giriş Per.O. Loads (Input) Zul.Querkräfte (Antrieb) Fqem [kN]	
						Termik Güç Pt [kW] Thermal Power Pt [kW] Wärme-Grenzleistungen Pt [kW]								
						Pt <sub>1</sub>	Pt <sub>2</sub>	Pt <sub>3</sub>	Pt <sub>4</sub>	Pt <sub>5</sub>	Pt <sub>6</sub>			
165000	7,28	62	450	1087	HT1622	404	855	988	1380	1855	E7 1833	R5	212	30
165000	8,18	55		967		419	877	996	1397	1898	E7 1877	R5	212	51
165000	9,48	47		835		398	826	919	1296	1783	E7 1762	R5	212	70
165000	10,24	44		774		386	799	880	1244	1721	E7 1701	R5	212	78
165000	11,33	40		700		364	750	816	1158	1612	E7 1594	R5	212	94
165000	12,30	37		645		350	719	774	1101	1544	E7 1526	R5	212	102
165000	13,22	34		599		358	735	784	1118	1577	E7 1559	R5	212	109
165000	14,19	32		559		346	708	748	1071	1518	E7 1501	R5	212	112
165000	16,49	27		482		317	652	675	973	1397	E7 1236	R4	212	112
165000	17,87	25		445		303	621	637	920	1330	E7 1176	R4	212	111
165000	19,63	23		405		294	601	606	881	984	E6 1137	R4	212	110
165000	21,22	21		376		268	546	544	794	1168	E7 1033	R4	212	110
165000	26,52	17	450	302	HT1623	235	326	480	560	746	E6 860	R4	212	61
165000	30,62	15		262		228	315	456	533	720	E6 664	R3	212	66
165000	35,58	13		226		214	297	420	492	677	E6 624	R3	212	66
165000	40,74	11		197		205	283	393	463	509	E5 596	R3	212	66
165000	44,31	10		182		198	273	375	442	491	E5 574	R3	212	66
165000	48,37	9,3		167		190	262	356	420	471	E5 551	R3	212	66
165000	55,65	8,1		145		181	250	334	395	449	E5 377	R2	212	46
165000	60,46	7,4		133		176	243	321	380	435	E5 365	R2	212	46
165000	64,98	6,9		124		174	240	314	373	309	E4 362	R2	212	46
165000	70,08	6,4		115		168	231	299	356	297	E4 285	R1	212	34
165000	79,35	5,7		102		161	223	282	337	285	E4 274	R1	212	34
165000	85,74	5,2		95		145	200	251	300	257	E4 246	R1	212	34
165000	101,68	4,4	450	79	HT1624	140	192	259	306	195	E3 236	R1	212	31
165000	117,89	3,8		68		132	182	240	285	184	E3 223	R1	212	31
165000	127,28	3,5		63		128	176	231	274	159	E2 217	R1	212	31
165000	137,71	3,3		59		124	171	222	264	139	E1 210	R1	212	31
165000	149,36	3,0		54		120	165	212	253	135	E1 203	R1	212	31
165000	162,48	2,8		50		116	160	201	241	130	E1 196	R1	212	31
165000	177,34	2,5		46		112	154	192	230	125	E1 189	R1	212	20
165000	205,55	2,2		39		106	146	178	215	119	E1 179	R1	212	20
165000	237,80	1,9		34		101	139	167	202	113	E1 171	R1	212	20
165000	260,72	1,7		31		99	136	161	195	110	E1 167	R1	212	15
165000	282,13	1,6		29		95	130	153	186	106	E1 160	R1	212	15
165000	306,60	1,5		27		91	125	146	177	102	E1 154	R1	212	15

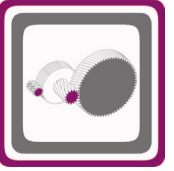


# H Serisi Güç Devir Sayfaları

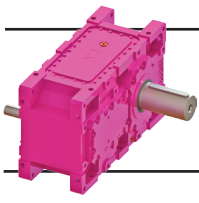
## H Series Performance Tables

### H Serie Leistung und Drehzahlübersicht

$n_1=450$



Çevrim Oranı Ratio Übersetzung i	Çevre Sıcaklığı 30°C için For Ambient Temperature 30°C Für Umgebungstemperatur 30°C						Çevre Sıcaklığı 40°C için For Ambient Temperature 40°C Für Umgebungstemperatur 40°C						Ağırlık Weight Gewicht [kg]	Ölçü Sayfası Dim.Page Maße Seite	Fiyat Kodu Price Ref. Preis No.
	Pt <sub>1</sub>	Pt <sub>2</sub>	Pt <sub>3</sub>	Pt <sub>4</sub>	Pt <sub>5</sub>	Pt <sub>6</sub>	Pt <sub>1</sub>	Pt <sub>2</sub>	Pt <sub>3</sub>	Pt <sub>4</sub>	Pt <sub>5</sub>	Pt <sub>6</sub>			
7,28	<b>322</b>	697	923	1239	1798	E7 1560 R5	<b>59</b>	1007	1072	1853	1943	E7 1367 R5	3910	245	HT136
8,18	<b>337</b>	716	928	1253	1840	E7 1597 R5	<b>109</b>	1123	1174	2002	2114	E7 1502 R5			
9,48	<b>320</b>	676	855	1160	1728	E7 1500 R5	<b>153</b>	1148	1170	1985	2119	E7 1521 R5			
10,24	<b>312</b>	654	819	1113	1668	E7 1449 R5	<b>171</b>	1146	1157	1956	2097	E7 1511 R5			
11,33	<b>294</b>	614	759	1035	1563	E7 1358 R5	<b>186</b>	1112	1110	1871	2018	E7 1460 R5			
12,30	<b>284</b>	589	719	983	1497	E7 1300 R5	<b>195</b>	1088	1073	1810	1962	E7 1423 R5			
13,22	<b>291</b>	602	727	998	1529	E7 1329 R5	<b>213</b>	1126	1100	1856	2022	E7 1469 R5			
14,19	<b>281</b>	580	694	955	1472	E7 1279 R5	<b>217</b>	1097	1060	1792	1964	E7 1429 R5			
16,49	<b>258</b>	534	624	866	1355	E7 1178 R5	<b>214</b>	1022	967	1653	1831	E7 1332 R5			
17,87	<b>246</b>	509	589	819	1289	E7 1121 R5	<b>212</b>	982	918	1573	1753	E7 1277 R5			
19,63	<b>239</b>	493	560	783	1246	E7 1084 R5	<b>213</b>	957	879	1515	1704	E7 1243 R5			
21,22	<b>218</b>	448	502	705	1132	E7 985 R5	<b>198</b>	876	794	1373	1554	E7 1136 R5			
26,52	<b>192</b>	267	444	508	940	E7 819 R5	<b>192</b>	468	709	936	1299	E7 956 R5	4360	246	HT137
30,62	<b>186</b>	259	420	483	688	E6 707 R4	<b>190</b>	455	672	892	937	E6 926 R5			
35,58	<b>176</b>	244	387	445	647	E6 665 R4	<b>183</b>	432	622	830	884	E6 874 R5			
40,74	<b>168</b>	233	361	418	480	E5 506 R3	<b>177</b>	414	584	782	846	E6 836 R5			
44,31	<b>162</b>	224	345	399	462	E5 487 R3	<b>172</b>	400	556	748	816	E6 806 R5			
48,37	<b>156</b>	216	326	378	443	E5 468 R3	<b>166</b>	385	529	713	596	E5 775 R5			
55,65	<b>149</b>	206	305	355	422	E5 446 R3	<b>161</b>	371	496	672	571	E5 524 R3			
60,46	<b>144</b>	200	293	342	410	E5 432 R3	<b>157</b>	360	476	647	555	E5 509 R3			
64,98	<b>143</b>	198	287	335	406	E5 305 R2	<b>156</b>	357	466	635	549	E5 636 R4			
70,08	<b>138</b>	190	273	319	390	E5 294 R2	<b>152</b>	344	443	606	529	E5 613 R4			
79,35	<b>133</b>	183	256	301	260	E4 283 R2	<b>147</b>	332	418	575	509	E5 589 R4			
85,74	<b>119</b>	165	228	268	234	E4 254 R2	<b>132</b>	298	371	513	458	E5 530 R4			
101,68	<b>115</b>	158	238	276	225	E4 199 R1	<b>121</b>	270	360	486	276	E4 380 R3	4410	247	HT138
117,89	<b>109</b>	150	220	256	212	E4 188 R1	<b>114</b>	255	332	452	261	E4 360 R3			
127,28	<b>105</b>	145	211	246	158	E3 182 R1	<b>111</b>	248	320	436	254	E4 350 R3			
137,71	<b>102</b>	141	202	236	153	E3 177 R1	<b>108</b>	241	306	419	246	E4 194 R1			
149,36	<b>99</b>	136	193	226	148	E3 171 R1	<b>105</b>	233	293	403	238	E4 188 R1			
162,48	<b>95</b>	131	183	215	124	E2 165 R1	<b>101</b>	225	279	386	169	E3 181 R1			
177,34	<b>92</b>	127	174	205	120	E2 159 R1	<b>98</b>	218	266	369	163	E3 175 R1			
205,55	<b>87</b>	120	162	191	100	E1 151 R1	<b>93</b>	206	247	344	131	E2 166 R1			
237,80	<b>83</b>	115	151	179	96	E1 144 R1	<b>89</b>	197	229	323	125	E2 159 R1			
260,72	<b>81</b>	112	146	173	93	E1 140 R1	<b>87</b>	192	220	311	105	E1 155 R1			
282,13	<b>78</b>	107	138	165	90	E1 135 R1	<b>84</b>	185	210	298	101	E1 149 R1			
306,60	<b>75</b>	103	131	157	86	E1 129 R1	<b>81</b>	178	198	283	97	E1 143 R1			

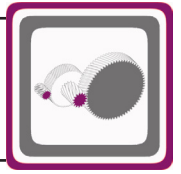


# H Serisi Güç Devir Sayfaları

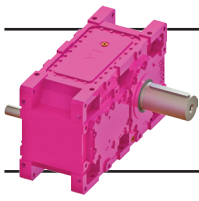
## H Series Performance Tables

### H Serie Leistung und Drehzahlübersicht

$n_1=300$



Anma Momenti Nominal Torques Nenn Drehmoment Ma [Nm]	Çevrim Oranı Ratio Übersetzung i	Çıkış Devri Output Speeds Abtriebswelle Drehzahlen $n_2$ [r.p.m]	Giriş Devri Input Speeds Antriebswelle Drehzahlen $n_1$ [r.p.m]	Nominal Güç Nominal Power Nenn-Leistung Pn [kW]	Tipi Type Typ	Çevre Sıcaklığı 20°C için For Ambient Temperature 20°C Für Umgebungstemperatur 20°C						Güv. Rad. Yük Çıkış Per.O. Loads (Output) Zul.Querkräfte (Abtrieb) Fqam [kN]		Güv. Rad. Yük Giriş Per.O. Loads (Input) Zul.Querkräfte (Antrieb) Fqem [kN]	
						Termik Güç Pt [kW] Thermal Power Pt [kW] Wärme-Grenzleistungen Pt [kW]									
						Pt <sub>1</sub>	Pt <sub>2</sub>	Pt <sub>3</sub>	Pt <sub>4</sub>	Pt <sub>5</sub>	Pt <sub>6</sub>				
<b>4850</b>	5,33	56	<b>300</b>	<b>29</b>	<b>HT0322</b>	<b>30</b>	38	59	66	115 E3	173 R1	29	14		
<b>4850</b>	5,92	51		<b>26</b>		<b>32</b>	41	63	71	123 E3	186 R1	29	14		
<b>4850</b>	6,78	44		<b>23</b>		<b>30</b>	39	58	65	85 E2	176 R1	29	14		
<b>4850</b>	7,80	38		<b>20</b>		<b>29</b>	37	53	61	80 E2	165 R1	29	14		
<b>4850</b>	9,05	33		<b>17</b>		<b>27</b>	34	48	55	74 E2	153 R1	29	14		
<b>4850</b>	9,79	31		<b>16</b>		<b>26</b>	33	46	52	71 E2	147 R1	29	15		
<b>4850</b>	11,75	26		<b>13</b>		<b>24</b>	31	43	49	47 E1	140 R1	29	7,9		
<b>4850</b>	13,65	22		<b>12</b>		<b>22</b>	28	38	43	43 E1	127 R1	29	7,9		
<b>4730</b>	14,79	20		<b>10</b>		<b>21</b>	27	35	41	41 E1	120 R1	29	8,0		
<b>4060</b>	16,64	18		<b>7,9</b>		<b>21</b>	26	34	39	39 E1	117 R1	29	5,6		
<b>3550</b>	17,77	17		<b>6,5</b>		<b>20</b>	26	33	39	39 E1	117 R1	29	5,7		
<b>3780</b>	19,18	16		<b>6,4</b>		<b>18</b>	23	29	33	35 E1	103 R1	29	5,7		
<b>4850</b>	20,73	14	<b>300</b>	<b>7,7</b>	<b>HT0323</b>	<b>18</b>	18	30	30	33 E1	95 R1	29	6,7		
<b>4850</b>	22,05	14		<b>7,2</b>		<b>17</b>	18	29	29	32 E1	93 R1	29	6,7		
<b>4850</b>	25,03	12		<b>6,4</b>		<b>16</b>	17	27	28	31 E1	89 R1	29	6,8		
<b>4850</b>	28,54	11		<b>5,6</b>		<b>16</b>	16	25	26	29 E1	84 R1	29	6,8		
<b>4850</b>	32,76	9,2		<b>4,9</b>		<b>15</b>	15	23	24	27 E1	80 R1	29	6,9		
<b>4850</b>	37,92	7,9		<b>4,2</b>		<b>14</b>	14	22	22	26 E1	75 R1	29	6,9		
<b>4850</b>	44,36	6,8		<b>3,6</b>		<b>13</b>	13	20	20	24 E1	69 R1	29	4,8		
<b>4850</b>	48,23	6,2		<b>3,3</b>		<b>12</b>	13	19	19	23 E1	67 R1	29	5,0		
<b>4850</b>	52,89	5,7		<b>3,1</b>		<b>12</b>	13	18	18	23 E1	65 R1	29	5,3		
<b>4850</b>	57,33	5,2		<b>2,8</b>		<b>12</b>	12	17	17	22 E1	63 R1	29	3,8		
<b>4850</b>	69,16	4,3		<b>2,3</b>		<b>11</b>	11	16	16	20 E1	59 R1	29	3,8		
<b>4850</b>	75,08	4,0		<b>2,2</b>		<b>10</b>	10	14	14	18 E1	52 R1	29	3,9		
<b>5500</b>	6,05	50	<b>300</b>	<b>29</b>	<b>HT0422</b>	<b>34</b>	43	63	71	119 E3	178 R1	26	14		
<b>5500</b>	6,72	45		<b>26</b>		<b>36</b>	47	67	76	94 E2	191 R1	26	14		
<b>5500</b>	7,69	39		<b>23</b>		<b>34</b>	44	62	70	89 E2	181 R1	26	14		
<b>5500</b>	8,85	34		<b>20</b>		<b>32</b>	42	57	65	83 E2	169 R1	26	14		
<b>5500</b>	10,27	29		<b>17</b>		<b>30</b>	39	52	59	55 E1	157 R1	26	14		
<b>5500</b>	11,11	27		<b>16</b>		<b>29</b>	37	49	56	53 E1	151 R1	26	15		
<b>5500</b>	13,33	23		<b>13</b>		<b>28</b>	35	46	53	50 E1	143 R1	26	7,9		
<b>5500</b>	15,49	19		<b>12</b>		<b>25</b>	32	41	47	46 E1	130 R1	26	8,0		
<b>5370</b>	16,78	18		<b>10</b>		<b>24</b>	31	38	44	43 E1	124 R1	26	8,0		
<b>4600</b>	18,88	16		<b>7,9</b>		<b>23</b>	30	37	43	42 E1	120 R1	26	5,6		
<b>4030</b>	20,16	15		<b>6,5</b>		<b>23</b>	30	36	42	42 E1	120 R1	26	5,7		
<b>4300</b>	21,76	14		<b>6,4</b>		<b>20</b>	26	31	36	37 E1	105 R1	26	5,8		
<b>5500</b>	23,52	13	<b>300</b>	<b>7,7</b>	<b>HT0423</b>	<b>20</b>	20	32	32	35 E1	98 R1	26	6,7		
<b>5500</b>	25,02	12		<b>7,2</b>		<b>19</b>	20	31	32	34 E1	95 R1	26	6,7		
<b>5500</b>	28,39	11		<b>6,4</b>		<b>18</b>	19	29	30	32 E1	91 R1	26	6,8		
<b>5500</b>	32,38	9,3		<b>5,6</b>		<b>18</b>	18	27	27	31 E1	86 R1	26	6,8		
<b>5500</b>	37,17	8,1		<b>4,9</b>		<b>17</b>	17	25	26	29 E1	82 R1	26	6,9		
<b>5500</b>	43,02	7,0		<b>4,2</b>		<b>16</b>	16	23	24	27 E1	77 R1	26	6,9		
<b>5500</b>	50,33	6,0		<b>3,6</b>		<b>14</b>	15	21	21	25 E1	71 R1	26	4,8		
<b>5500</b>	54,72	5,5		<b>3,3</b>		<b>14</b>	14	20	21	24 E1	68 R1	26	5,1		
<b>5500</b>	60,01	5,0		<b>3,1</b>		<b>14</b>	14	20	20	24 E1	67 R1	26	5,3		
<b>5500</b>	65,05	4,6		<b>2,8</b>		<b>13</b>	13	18	19	23 E1	64 R1	26	3,8		
<b>5500</b>	78,47	3,8		<b>2,4</b>		<b>12</b>	12	16	17	21 E1	58 R1	26	3,8		
<b>5500</b>	85,18	3,5		<b>2,2</b>		<b>11</b>	11	15	15	19 E1	54 R1	26	3,9		
<b>9000</b>	6,37	47	<b>300</b>	<b>46</b>	<b>HT0522</b>	<b>47</b>	63	93	107	220 E4	204 R1	47	17		
<b>9000</b>	7,14	42		<b>41</b>		<b>50</b>	67	97	112	148 E3	217 R1	47	18		
<b>9000</b>	8,06	37		<b>36</b>		<b>48</b>	64	92	106	142 E3	208 R1	47	18		
<b>9000</b>	9,64	31		<b>30</b>		<b>44</b>	59	81	94	129 E3	189 R1	47	18		
<b>9000</b>	10,45	29		<b>28</b>		<b>42</b>	56	77	90	93 E2	181 R1	47	19		
<b>9000</b>	11,37	26		<b>26</b>		<b>40</b>	54	73	86	89 E2	174 R1	47	19		
<b>9000</b>	13,69	22		<b>21</b>		<b>38</b>	50	66	78	83 E2	161 R1	47	11		
<b>9000</b>	15,56	19		<b>19</b>		<b>36</b>	49	63	74	59 E1	156 R1	47	12		
<b>9000</b>	16,79	18		<b>17</b>		<b>35</b>	46	59	70	56 E1	148 R1	47	12		
<b>8660</b>	18,19	16		<b>15</b>		<b>33</b>	44	56	66	53 E1	141 R1	47	8,9		
<b>7210</b>	19,21	16		<b>12</b>		<b>34</b>	46	58	69	56 E1	148 R1	47	8,9		
<b>7540</b>	20,93	14		<b>12</b>		<b>28</b>	37	46	55	45 E1	120 R1	47	9,0		

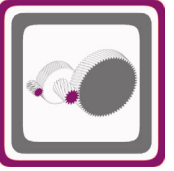


# H Serisi Güç Devir Sayfaları

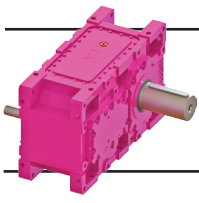
## H Series Performance Tables

### H Serie Leistung und Drehzahlübersicht

$n_1=300$



Çevrim Oranı Ratio	Çevre Sıcaklığı 30°C için For Ambient Temperature 30°C Für Umgebungstemperatur 30°C						Çevre Sıcaklığı 40°C için For Ambient Temperature 40°C Für Umgebungstemperatur 40°C						Ağırlık Weight	Ölçü Sayfası Dim.Page	Fiyat Kodu Price Ref.
	Termik Güç Pt [kW] Thermal Power Pt [kW] Wärme-Grenzleistungen Pt [kW]						Termik Güç Pt [kW] Thermal Power Pt [kW] Wärme-Grenzleistungen Pt [kW]								
Übersetzung i	Pt <sub>1</sub>	Pt <sub>2</sub>	Pt <sub>3</sub>	Pt <sub>4</sub>	Pt <sub>5</sub>	Pt <sub>6</sub>	Pt <sub>1</sub>	Pt <sub>2</sub>	Pt <sub>3</sub>	Pt <sub>4</sub>	Pt <sub>5</sub>	Pt <sub>6</sub>	Gewicht [kg]	Maße Seite	Preis No.
5,33	24	31	54	60	183 E4	148 R1	19	25	50	54	180 E4	122 R1	165	184	HT101
5,92	26	34	58	64	119 E3	159 R1	21	27	53	58	115 E3	132 R1			
6,78	25	32	53	59	113 E3	150 R1	20	25	48	53	109 E3	124 R1			
7,80	23	30	49	55	75 E2	141 R1	18	24	45	49	72 E2	117 R1			
9,05	22	28	44	50	70 E2	131 R1	17	22	40	44	67 E2	108 R1			
9,79	21	27	42	47	67 E2	126 R1	17	21	38	42	64 E2	104 R1			
11,75	20	26	39	44	43 E1	119 R1	16	20	35	39	61 E2	99 R1			
13,65	18	23	34	39	39 E1	109 R1	14	18	31	35	36 E1	90 R1			
14,79	17	22	32	36	37 E1	103 R1	14	18	29	32	34 E1	85 R1			
16,64	17	22	31	35	36 E1	100 R1	13	17	28	31	33 E1	83 R1			
17,77	17	22	30	34	36 E1	100 R1	13	17	27	30	33 E1	83 R1			
19,18	15	19	26	30	32 E1	88 R1	12	15	23	26	29 E1	73 R1			
20,73	15	15	27	27	30 E1	81 R1	12	12	24	24	27 E1	67 R1	180	186	HT102
22,05	14	15	26	27	29 E1	80 R1	11	12	24	24	27 E1	66 R1			
25,03	14	14	25	25	28 E1	76 R1	11	11	22	22	26 E1	63 R1			
28,54	13	13	23	23	27 E1	72 R1	10	11	20	21	24 E1	60 R1			
32,76	12	13	21	21	25 E1	68 R1	10	10	19	19	23 E1	56 R1			
37,92	11	12	19	20	24 E1	64 R1	9,1	9,3	17	18	22 E1	53 R1			
44,36	11	11	17	18	22 E1	59 R1	8,4	8,7	15	16	20 E1	49 R1			
48,23	10	11	17	17	21 E1	57 R1	8,1	8,3	15	15	19 E1	47 R1			
52,89	10	10	16	16	21 E1	56 R1	7,9	8,2	14	14	19 E1	46 R1			
57,33	10	10	15	15	20 E1	54 R1	7,6	7,9	13	14	18 E1	44 R1			
69,16	9,0	9,3	14	14	19 E1	50 R1	7,1	7,4	12	12	17 E1	42 R1			
75,08	8,0	8,3	12	12	17 E1	45 R1	6,4	6,6	11	11	15 E1	37 R1			
6,05	28	36	57	64	114 E3	152 R1	22	28	52	58	110 E3	125 R1			
6,72	30	38	61	68	123 E3	164 R1	23	30	55	61	118 E3	135 R1			
7,69	28	36	56	63	84 E2	155 R1	22	29	51	56	79 E2	128 R1			
8,85	27	34	52	59	79 E2	145 R1	21	27	47	52	74 E2	120 R1			
10,27	25	32	47	53	73 E2	135 R1	19	25	42	47	69 E2	111 R1			
11,11	24	30	44	50	70 E2	129 R1	19	24	40	45	66 E2	107 R1			
13,33	23	29	42	47	46 E1	123 R1	18	23	37	42	42 E1	101 R1			
15,49	21	26	37	42	42 E1	111 R1	16	21	33	37	38 E1	92 R1			
16,78	20	25	34	39	40 E1	106 R1	15	20	31	35	36 E1	87 R1			
18,88	19	24	33	38	38 E1	103 R1	15	19	29	33	35 E1	85 R1			
20,16	19	24	32	37	38 E1	102 R1	15	19	29	32	35 E1	85 R1			
21,76	17	21	28	32	34 E1	90 R1	13	17	25	28	31 E1	74 R1			
23,52	16	17	29	29	32 E1	83 R1	13	13	26	26	29 E1	69 R1	210	190	HT104
25,02	16	16	28	28	31 E1	82 R1	13	13	25	25	28 E1	67 R1			
28,39	15	16	26	27	30 E1	78 R1	12	12	23	24	27 E1	64 R1			
32,38	14	15	24	25	28 E1	74 R1	11	12	21	22	26 E1	61 R1			
37,17	14	14	22	23	27 E1	70 R1	11	11	20	20	24 E1	58 R1			
43,02	13	13	21	21	25 E1	65 R1	10	10	18	19	23 E1	54 R1			
50,33	12	12	19	19	23 E1	61 R1	9,5	10	16	17	21 E1	50 R1			
54,72	11	12	18	18	22 E1	58 R1	9,1	9,4	16	16	20 E1	48 R1			
60,01	11	12	17	18	22 E1	57 R1	8,9	9,2	15	15	20 E1	47 R1			
65,05	11	11	16	17	21 E1	55 R1	8,6	8,8	14	15	19 E1	45 R1			
78,47	10	10	14	15	19 E1	49 R1	7,7	7,9	13	13	17 E1	41 R1			
85,18	9,0	9,3	13	13	17 E1	46 R1	7,2	7,4	11	12	16 E1	38 R1			
6,37	38	52	86	97	214 E4	174 R1	30	41	79	88	208 E4	200 R2			
7,14	41	55	89	102	227 E4	185 R1	32	43	82	91	221 E4	153 R1			
8,06	39	53	84	96	135 E3	177 R1	31	42	77	86	129 E3	146 R1			
9,64	36	48	74	85	123 E3	161 R1	28	38	68	76	117 E3	133 R1			
10,45	34	46	71	81	118 E3	155 R1	27	36	64	72	113 E3	128 R1			
11,37	33	44	67	77	83 E2	148 R1	26	35	61	69	108 E3	122 R1			
13,69	31	41	60	70	78 E2	138 R1	24	33	55	62	72 E2	114 R1			
15,56	30	40	57	66	75 E2	133 R1	23	32	52	59	70 E2	110 R1			
16,79	28	38	54	62	71 E2	127 R1	22	30	49	55	66 E2	104 R1			
18,19	27	36	51	59	68 E2	120 R1	21	29	46	52	63 E2	99 R1			
19,21	28	38	53	61	51 E1	126 R1	22	30	47	54	45 E1	104 R1			
20,93	23	31	42	49	41 E1	102 R1	18	24	38	43	54 E2	84 R1			

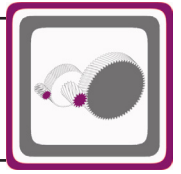


# H Serisi Güç Devir Sayfaları

## H Series Performance Tables

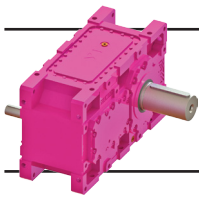
### H Serie Leistung und Drehzahlübersicht

$n_1=300$



Anma Momenti <i>Nominal Torques</i>	Çevrim Oranı <i>Ratio</i>	Çıkış Devri <i>Output Speeds</i>	Giriş Devri <i>Input Speeds</i>	Nominal Güç <i>Nominal Power</i>	Tipi <i>Type</i>	Çevre Sıcaklığı 20°C için <i>For Ambient Temperature 20°C</i> Für Umgebungstemperatur 20°C						Güv. Rad. Yük Çıkış <i>Per.O. Loads (Output)</i>	Güv. Rad. Yük Giriş <i>Per.O. Loads (Input)</i>
						Termik Güç Pt [kW] <i>Thermal Power Pt [kW]</i> Wärme-Grenzleistungen Pt [kW]							
Ma [Nm]	i	$n_2$ [r.p.m]	$n_1$ [r.p.m]	Pn [kW]	Typ	Pt <sub>1</sub> 	Pt <sub>2</sub> 	Pt <sub>3</sub> 	Pt <sub>4</sub> 	Pt <sub>5</sub> 	Pt <sub>6</sub> 	Fqam [kN]	Fqem [kN]
9000	24,54	12	300	12	HT0523	26	26	45	46	42 E1	110 R1	47	8,8
9000	27,99	11		11		25	25	43	43	40 E1	105 R1	47	8,9
9000	32,06	9,4		9,2		23	24	40	40	38 E1	100 R1	47	9,0
9000	36,94	8,1		8,0		22	22	37	37	36 E1	95 R1	47	9,2
9000	42,91	7,0		6,9		21	21	34	34	34 E1	89 R1	47	9,3
9000	46,42	6,5		6,4		20	20	32	32	33 E1	85 R1	47	6,5
9000	51,42	5,8		5,8		19	19	30	30	31 E1	80 R1	47	6,6
9000	57,72	5,2		5,2		18	19	29	29	30 E1	79 R1	47	6,7
9000	68,22	4,4		4,4		17	17	27	27	28 E1	73 R1	47	6,8
9000	73,88	4,1		4,1		17	17	25	25	27 E1	70 R1	47	5,1
9000	79,76	3,8		3,8		16	17	25	25	27 E1	70 R1	47	5,1
9000	86,20	3,5		3,5		15	15	22	22	24 E1	62 R1	47	5,2
11000	7,91	38	300	45	HT0622	54	73	107	124	226 E4	211 R1	78	17
11000	8,87	34		40		57	78	112	130	155 E3	224 R1	78	18
11000	10,01	30		35		55	74	106	123	113 E2	214 R1	78	18
11000	11,98	25		30		50	68	94	110	103 E2	195 R1	78	18
11000	12,98	23		27		48	65	89	104	99 E2	187 R1	78	19
11000	14,12	21		25		46	62	84	98	95 E2	179 R1	78	19
11000	17,00	18		21		43	58	76	90	67 E1	166 R1	78	11
11000	19,33	16		18		42	56	73	86	64 E1	160 R1	78	12
11000	20,85	14		17		40	53	69	81	61 E1	153 R1	78	12
10760	22,59	13		15		38	51	65	76	58 E1	145 R1	78	8,8
8960	23,85	13		12		40	53	67	80	61 E1	152 R1	78	8,9
9360	25,99	12		12		32	43	54	64	49 E1	123 R1	78	9,0
11000	30,48	9,8	300	12	HT0623	28	29	51	52	44 E1	113 R1	78	8,7
11000	34,76	8,6		10		27	27	48	48	42 E1	107 R1	78	8,9
11000	39,81	7,5		9,1		26	26	45	45	40 E1	102 R1	78	9,0
11000	45,88	6,5		7,9		24	25	42	42	38 E1	96 R1	78	9,2
11000	53,29	5,6		6,8		23	23	38	39	36 E1	91 R1	78	9,4
11000	57,66	5,2		6,3		22	22	36	37	34 E1	87 R1	78	6,6
11000	63,87	4,7		5,7		21	21	34	34	32 E1	82 R1	78	6,6
11000	71,69	4,2		5,1		20	21	33	33	32 E1	80 R1	78	6,7
11000	84,72	3,5		4,3		19	19	30	30	30 E1	75 R1	78	6,8
11000	91,76	3,3		4,0		18	18	28	29	28 E1	72 R1	78	4,7
11000	99,06	3,0		3,7		18	18	28	28	28 E1	71 R1	78	5,0
11000	107,05	2,8		3,5		16	16	25	25	25 E1	64 R1	78	5,2
19000	6,28	48	300	97	HT0722	82	123	175	211	308 E4	288 R1	88	29
19000	7,28	41		84		77	116	160	194	289 E4	269 R1	88	30
19000	7,86	38		78		75	112	153	185	278 E4	260 R1	88	30
19000	8,50	35		72		72	108	146	177	268 E4	250 R1	88	31
19000	9,22	33		66		69	104	136	167	169 E3	240 R1	88	31
19000	10,03	30		61		66	99	129	158	162 E3	230 R1	88	32
19000	10,95	27		56		64	94	121	149	154 E3	218 R1	88	18
18100	12,69	24		46		60	89	112	138	145 E3	206 R1	88	19
17050	14,68	20		38		57	85	106	131	139 E3	197 R1	88	19
15800	16,10	19		32		56	84	102	127	106 E2	193 R1	88	14
15000	17,42	17		28		54	79	96	119	101 E2	183 R1	88	15
14150	18,93	16		24		51	75	89	111	95 E2	173 R1	88	15
19000	22,59	13	300	28	HT0723	41	46	74	79	96 E3	135 R1	88	12
19000	25,09	12		25		42	48	76	80	77 E2	139 R1	88	13
19000	28,70	10		22		40	45	70	75	73 E2	132 R1	88	13
19000	33,04	9,1		19		38	43	65	70	54 E1	124 R1	88	13
19000	38,34	7,8		16		36	40	60	64	51 E1	117 R1	88	14
19000	41,46	7,2		15		34	39	57	61	49 E1	113 R1	88	14
19000	49,76	6,0		13		33	37	52	56	46 E1	106 R1	88	8,2
19000	57,82	5,2		11		30	34	48	51	43 E1	98 R1	88	8,4
19000	62,65	4,8		10		29	33	45	48	41 E1	94 R1	88	8,5
16850	70,49	4,3		7,9		28	32	43	46	40 E1	91 R1	88	5,8
16150	75,26	4,0		7,1		28	31	42	45	39 E1	90 R1	88	6,0
15600	81,25	3,7		6,4		25	28	38	41	36 E1	82 R1	88	6,1



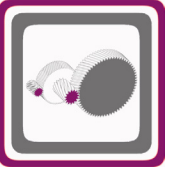


# H Serisi Güç Devir Sayfaları

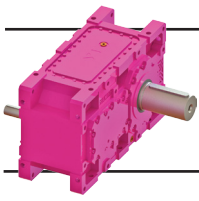
## H Series Performance Tables

### H Serie Leistung und Drehzahlübersicht

$n_1=300$



Çevrim Oranı Ratio	Çevre Sıcaklığı 30°C için For Ambient Temperature 30°C Für Umgebungstemperatur 30°C						Çevre Sıcaklığı 40°C için For Ambient Temperature 40°C Für Umgebungstemperatur 40°C						Ağırlık Weight	Ölçü Sayfası Dim.Page	Fiyat Kodu Price Ref.
	Termik Güç Pt [kW] Thermal Power Pt [kW] Wärme-Grenzleistungen Pt [kW]						Termik Güç Pt [kW] Thermal Power Pt [kW] Wärme-Grenzleistungen Pt [kW]								
Übersetzung i	Pt <sub>1</sub>	Pt <sub>2</sub>	Pt <sub>3</sub>	Pt <sub>4</sub>	Pt <sub>5</sub>	Pt <sub>6</sub>	Pt <sub>1</sub>	Pt <sub>2</sub>	Pt <sub>3</sub>	Pt <sub>4</sub>	Pt <sub>5</sub>	Pt <sub>6</sub>	Gewicht [kg]	Maße Seite	Preis No.
24,54 27,99 32,06 36,94 42,91 46,42 51,42 57,72 68,22 73,88 79,76 86,20	21 20 19 18 17 16 16 15 14 14 14 12	22 21 20 18 17 17 16 15 14 14 14 12	41 39 36 33 31 29 27 26 24 23 22 19	42 39 36 33 31 29 27 26 24 23 22 20	38 E1 36 E1 34 E1 32 E1 30 E1 29 E1 28 E1 27 E1 25 E1 24 E1 24 E1 21 E1	94 R1 90 R1 85 R1 81 R1 76 R1 73 R1 69 R1 67 R1 63 R1 60 R1 60 R1 53 R1	17 16 15 14 14 13 12 12 11 11 11 10	17 16 15 15 14 13 12 12 11 11 11 10	38 35 33 30 27 26 24 23 21 20 20 17	38 35 33 30 28 26 24 24 21 20 20 17	49 E2 32 E1 31 E1 29 E1 27 E1 26 E1 25 E1 24 E1 23 E1 22 E1 22 E1 19 E1	78 R1 74 R1 70 R1 67 R1 63 R1 60 R1 57 R1 55 R1 52 R1 50 R1 49 R1 44 R1	280	194	HT106
7,91 8,87 10,01 11,98 12,98 14,12 17,00 19,33 20,85 22,59 23,85 25,99	44 47 45 41 39 38 35 34 33 31 33 26	60 63 61 55 53 51 48 46 44 42 44 35	99 103 97 86 81 77 70 66 62 59 61 49	112 117 111 99 94 88 80 76 72 68 71 57	219 E4 147 E3 141 E3 95 E2 91 E2 87 E2 82 E2 57 E1 55 E1 52 E1 55 E1 44 E1	180 R1 191 R1 183 R1 166 R1 159 R1 152 R1 142 R1 137 R1 130 R1 124 R1 130 R1 105 R1	34 37 35 32 31 30 28 27 26 24 26 21	47 50 48 44 42 40 38 36 35 33 35 28	91 95 89 79 74 70 63 60 56 53 55 44	101 106 100 89 84 79 72 68 64 60 63 50	212 E4 139 E3 133 E3 121 E3 84 E2 81 E2 76 E2 73 E2 69 E2 66 E2 49 E1 39 E1	205 R2 157 R1 150 R1 137 R1 131 R1 125 R1 117 R1 113 R1 107 R1 102 R1 107 R1 87 R1	330	196	HT107
30,48 34,76 39,81 45,88 53,29 57,66 63,87 71,69 84,72 91,76 99,06 107,05	23 22 21 20 19 18 17 17 16 15 15 13	24 23 21 20 19 18 17 17 16 15 15 13	47 44 41 38 35 33 31 29 27 25 25 22	47 44 41 38 35 33 31 29 27 25 25 22	40 E1 38 E1 36 E1 34 E1 32 E1 31 E1 29 E1 28 E1 27 E1 25 E1 25 E1 23 E1	96 R1 92 R1 87 R1 82 R1 77 R1 74 R1 70 R1 68 R1 64 R1 61 R1 61 R1 54 R1	18 18 17 16 15 14 14 13 12 12 12 11	19 18 17 16 15 15 14 13 13 12 12 11	43 40 37 34 31 30 28 26 24 23 22 20	43 40 37 34 32 30 28 27 24 23 22 20	35 E1 34 E1 32 E1 30 E1 29 E1 28 E1 26 E1 25 E1 24 E1 23 E1 23 E1 20 E1	79 R1 76 R1 72 R1 68 R1 64 R1 61 R1 58 R1 56 R1 53 R1 51 R1 50 R1 45 R1	350	198	HT108
6,28 7,28 7,86 8,50 9,22 10,03 10,95 12,69 14,68 16,10 17,42 18,93	67 63 61 59 57 54 52 49 47 46 44 42	101 95 92 88 85 81 78 73 70 69 65 62	162 148 141 134 126 119 111 102 97 93 87 81	191 175 167 160 150 142 134 123 117 113 106 99	297 E4 278 E4 268 E4 258 E4 248 E4 237 E4 145 E3 136 E3 130 E3 128 E3 92 E2 87 E2	334 R2 229 R1 221 R1 213 R1 204 R1 195 R1 186 R1 175 R1 168 R1 164 R1 156 R1 147 R1	52 49 48 46 44 43 41 39 37 36 35 33	79 75 72 70 67 64 61 58 55 54 52 49	150 137 130 124 115 109 102 93 88 85 79 74	172 158 151 143 134 127 119 110 104 100 94 88	286 E4 268 E4 259 E4 249 E4 239 E4 228 E4 217 E4 205 E4 123 E3 120 E3 114 E3 80 E2	276 R2 258 R2 249 R2 240 R2 168 R1 160 R1 153 R1 144 R1 138 R1 135 R1 128 R1 121 R1	510	200	HT109
22,59 25,09 28,70 33,04 38,34 41,46 49,76 57,82 62,65 70,49 75,26 81,25	34 35 33 31 29 28 27 25 24 23 23 21	38 39 37 35 33 32 30 28 27 26 26 23	68 69 64 59 54 51 47 43 40 39 37 34	71 73 67 63 57 54 50 46 43 41 40 36	90 E3 92 E3 67 E2 63 E2 59 E2 43 E1 41 E1 38 E1 36 E1 35 E1 35 E1 32 E1	115 R1 118 R1 112 R1 106 R1 99 R1 96 R1 91 R1 84 R1 80 R1 78 R1 77 R1 70 R1	27 28 26 25 23 22 21 20 19 18 18 17	30 31 30 28 26 25 24 22 21 21 20 20 19	62 63 58 54 49 46 42 38 36 34 33 30	65 66 61 56 51 49 45 41 38 36 35 32	84 E3 87 E3 82 E3 58 E2 54 E2 52 E2 36 E1 33 E1 32 E1 31 E1 31 E1 28 E1	94 R1 97 R1 92 R1 87 R1 82 R1 79 R1 75 R1 69 R1 66 R1 64 R1 63 R1 58 R1	550	202	HT110

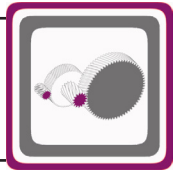


# H Serisi Güç Devir Sayfaları

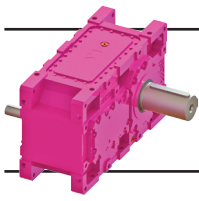
## H Series Performance Tables

### H Serie Leistung und Drehzahlübersicht

$n_1=300$



Anma Momenti <i>Nominal Torques</i>	Çevrim Oranı <i>Ratio</i>	Çıkış Devri <i>Output Speeds</i>	Giriş Devri <i>Input Speeds</i>	Nominal Güç <i>Nominal Power</i>	Tipi <i>Type</i>	Çevre Sıcaklığı 20°C için <i>For Ambient Temperature 20°C</i> Für Umgebungstemperatur 20°C						Güv. Rad. Yük Çıkış <i>Per.O. Loads (Output)</i>	Güv. Rad. Yük Giriş <i>Per.O. Loads (Input)</i>
						Termik Güç Pt [kW] <i>Thermal Power Pt [kW]</i> Wärme-Grenzleistungen Pt [kW]							
						Pt <sub>1</sub>	Pt <sub>2</sub>	Pt <sub>3</sub>	Pt <sub>4</sub>	Pt <sub>5</sub>	Pt <sub>6</sub>		
Nenn Drehmoment <i>Ma [Nm]</i>	Übersetzung <i>i</i>	Abtriebswelle Drehzahlen <i>n<sub>2</sub> [r.p.m]</i>	Antriebswelle Drehzahlen <i>n<sub>1</sub> [r.p.m]</i>	Nenn-Leistung <i>Pn [kW]</i>	Typ							Zul.Querkräfte (Abtrieb) <i>Fqam [kN]</i>	Zul.Querkräfte (Antrieb) <i>Fqem [kN]</i>
<b>19000</b>	87,80	3,4	<b>300</b>	7,1	<b>HT0724</b>	<b>26</b>	29	43	46	36 E1	84 R1	88	6,9
<b>19000</b>	93,40	3,2		<b>6,7</b>		<b>25</b>	28	41	44	36 E1	82 R1	88	6,9
<b>19000</b>	106,00	2,8		<b>5,9</b>		<b>24</b>	27	39	42	34 E1	78 R1	88	7,0
<b>19000</b>	120,90	2,5		<b>5,2</b>		<b>23</b>	26	36	39	32 E1	74 R1	88	7,0
<b>19000</b>	138,77	2,2		<b>4,5</b>		<b>22</b>	24	34	36	31 E1	70 R1	88	7,1
<b>19000</b>	160,61	1,9		<b>3,9</b>		<b>20</b>	23	31	34	29 E1	66 R1	88	7,1
<b>19000</b>	187,92	1,6		<b>3,4</b>		<b>19</b>	21	28	31	27 E1	62 R1	88	5,0
<b>19000</b>	204,30	1,5		<b>3,1</b>		<b>18</b>	21	27	29	26 E1	60 R1	88	5,0
<b>19000</b>	224,05	1,3		<b>2,8</b>		<b>18</b>	20	26	28	25 E1	58 R1	88	5,0
<b>19000</b>	242,84	1,2		<b>2,6</b>		<b>17</b>	19	25	27	24 E1	56 R1	88	4,0
<b>19000</b>	292,95	1,0		<b>2,2</b>		<b>16</b>	18	23	25	23 E1	53 R1	88	4,0
<b>19000</b>	318,01	0,94		<b>2,0</b>		<b>15</b>	17	21	22	21 E1	48 R1	88	4,0
<b>24000</b>	7,96	38	<b>300</b>	<b>97</b>	<b>HT0822</b>	<b>84</b>	126	177	214	312 E4	291 R1	103	29
<b>24000</b>	9,23	33		<b>84</b>		<b>85</b>	127	167	205	296 E4	277 R1	103	30
<b>24000</b>	9,96	30		<b>78</b>		<b>82</b>	122	160	196	190 E3	267 R1	103	30
<b>24000</b>	10,78	28		<b>72</b>		<b>79</b>	118	152	187	183 E3	257 R1	103	31
<b>24000</b>	11,69	26		<b>66</b>		<b>76</b>	113	143	176	176 E3	247 R1	103	31
<b>24000</b>	12,72	24		<b>61</b>		<b>73</b>	108	135	167	168 E3	236 R1	103	32
<b>24000</b>	13,88	22		<b>56</b>		<b>69</b>	103	127	157	160 E3	224 R1	103	18
<b>22950</b>	16,09	19		<b>46</b>		<b>65</b>	97	117	146	150 E3	211 R1	103	19
<b>21600</b>	18,62	16		<b>38</b>		<b>63</b>	93	111	138	144 E3	202 R1	103	19
<b>20050</b>	20,41	15		<b>32</b>		<b>62</b>	91	107	134	111 E2	198 R1	103	14
<b>19050</b>	22,09	14		<b>28</b>		<b>59</b>	87	100	126	105 E2	188 R1	103	14
<b>18000</b>	24,00	12		<b>24</b>		<b>55</b>	82	94	118	78 E1	177 R1	103	15
<b>24000</b>	28,64	10	<b>300</b>	<b>28</b>	<b>HT0823</b>	<b>45</b>	50	77	83	99 E3	138 R1	103	12
<b>24000</b>	31,81	9,4		<b>25</b>		<b>46</b>	52	79	84	81 E2	142 R1	103	13
<b>24000</b>	36,39	8,2		<b>22</b>		<b>44</b>	49	73	78	77 E2	135 R1	103	13
<b>24000</b>	41,89	7,2		<b>19</b>		<b>41</b>	47	68	73	57 E1	127 R1	103	13
<b>24000</b>	48,61	6,2		<b>16</b>		<b>39</b>	44	63	67	54 E1	119 R1	103	14
<b>24000</b>	52,57	5,7		<b>15</b>		<b>37</b>	42	60	64	52 E1	115 R1	103	14
<b>24000</b>	63,09	4,8		<b>13</b>		<b>35</b>	40	55	59	49 E1	109 R1	103	8,2
<b>24000</b>	73,31	4,1		<b>11</b>		<b>33</b>	37	50	54	45 E1	101 R1	103	8,4
<b>24000</b>	79,44	3,8		<b>10</b>		<b>31</b>	35	47	51	43 E1	97 R1	103	8,5
<b>21350</b>	89,37	3,4		<b>7,9</b>		<b>30</b>	34	45	49	42 E1	94 R1	103	5,8
<b>20500</b>	95,42	3,1		<b>7,1</b>		<b>30</b>	34	44	48	42 E1	93 R1	103	6,0
<b>19800</b>	103,02	2,9		<b>6,4</b>		<b>27</b>	31	40	43	38 E1	84 R1	103	6,1
<b>24000</b>	111,32	2,7	<b>300</b>	<b>7,1</b>	<b>HT0824</b>	<b>28</b>	31	45	48	39 E1	85 R1	103	6,9
<b>24000</b>	118,42	2,5		<b>6,7</b>		<b>27</b>	31	43	46	38 E1	84 R1	103	6,9
<b>24000</b>	134,40	2,2		<b>5,9</b>		<b>26</b>	29	41	44	36 E1	80 R1	103	7,0
<b>24000</b>	153,28	2,0		<b>5,2</b>		<b>25</b>	28	38	41	34 E1	76 R1	103	7,0
<b>24000</b>	175,94	1,7		<b>4,5</b>		<b>23</b>	26	35	38	32 E1	72 R1	103	7,1
<b>24000</b>	203,63	1,5		<b>3,9</b>		<b>22</b>	25	33	35	31 E1	68 R1	103	7,1
<b>24000</b>	238,25	1,3		<b>3,4</b>		<b>21</b>	23	30	32	29 E1	63 R1	103	5,0
<b>24000</b>	259,02	1,2		<b>3,1</b>		<b>20</b>	22	28	31	27 E1	61 R1	103	5,0
<b>24000</b>	284,07	1,1		<b>2,8</b>		<b>19</b>	22	28	30	27 E1	60 R1	103	5,0
<b>24000</b>	307,89	1,0		<b>2,6</b>		<b>19</b>	21	26	28	26 E1	57 R1	103	4,0
<b>24000</b>	371,42	0,81		<b>2,2</b>		<b>18</b>	20	24	26	24 E1	54 R1	103	4,0
<b>24000</b>	403,19	0,74		<b>2,0</b>		<b>16</b>	18	22	24	22 E1	49 R1	103	4,0
<b>29000</b>	6,44	47	<b>300</b>	<b>145</b>	<b>HT0922</b>	<b>111</b>	157	324	361	564 E5	686 R3	54	41
<b>29000</b>	7,47	40		<b>125</b>		<b>107</b>	151	300	337	542 E5	659 R3	54	41
<b>29000</b>	8,74	34		<b>107</b>		<b>100</b>	141	272	306	503 E5	398 R2	54	42
<b>29000</b>	9,49	32		<b>98</b>		<b>96</b>	135	256	289	482 E5	382 R2	54	42
<b>29000</b>	10,33	29		<b>90</b>		<b>92</b>	129	242	273	461 E5	365 R2	54	43
<b>29000</b>	11,14	27		<b>84</b>		<b>95</b>	133	246	278	298 E4	280 R1	54	44
<b>29000</b>	12,03	25		<b>78</b>		<b>91</b>	128	232	263	286 E4	268 R1	54	26
<b>29000</b>	14,16	21		<b>66</b>		<b>83</b>	116	204	232	260 E4	244 R1	54	27
<b>29000</b>	16,26	18		<b>58</b>		<b>78</b>	110	189	216	246 E4	231 R1	54	28
<b>26500</b>	17,45	17		<b>49</b>		<b>78</b>	109	184	211	243 E4	228 R1	54	17
<b>26800</b>	18,88	16		<b>46</b>		<b>74</b>	103	172	198	157 E3	216 R1	54	18
<b>22650</b>	20,65	15		<b>36</b>		<b>64</b>	89	146	168	135 E3	187 R1	54	19

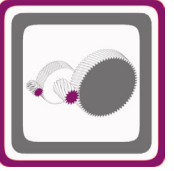


# H Serisi Güç Devir Sayfaları

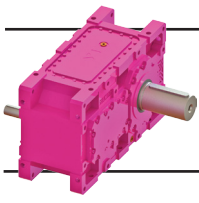
## H Series Performance Tables

### H Serie Leistung und Drehzahlübersicht

$n_1=300$



Çevrim Oranı Ratio Übersetzung i	Çevre Sıcaklığı 30°C için For Ambient Temperature 30°C Für Umgebungstemperatur 30°C						Çevre Sıcaklığı 40°C için For Ambient Temperature 40°C Für Umgebungstemperatur 40°C						Ağırlık Weight Gewicht [kg]	Ölçü Sayfası Dim. Page Maße Seite	Fiyat Kodu Price Ref. Preis No.
	Termik Güç Pt [kW] Thermal Power Pt [kW] Wärme-Grenzleistungen Pt [kW]						Termik Güç Pt [kW] Thermal Power Pt [kW] Wärme-Grenzleistungen Pt [kW]								
	Pt <sub>1</sub>	Pt <sub>2</sub>	Pt <sub>3</sub>	Pt <sub>4</sub>	Pt <sub>5</sub>	Pt <sub>6</sub>	Pt <sub>1</sub>	Pt <sub>2</sub>	Pt <sub>3</sub>	Pt <sub>4</sub>	Pt <sub>5</sub>	Pt <sub>6</sub>			
87,80 93,40 106,00 120,90 138,77 160,61 187,92 204,30 224,05 242,84 292,95 318,01	<b>21</b> <b>21</b> <b>20</b> <b>19</b> <b>18</b> <b>17</b> <b>16</b> <b>15</b> <b>15</b> <b>14</b> <b>13</b> <b>12</b>	24 23 22 21 20 19 18 17 17 16 15 14	39 37 35 32 30 28 25 24 23 23 22 18	41 40 37 34 32 30 27 24 23 23 22 20	32 E1 32 E1 30 E1 29 E1 27 E1 26 E1 24 E1 23 E1 23 E1 22 E1 20 E1 19 E1	71 R1 70 R1 66 R1 63 R1 60 R1 56 R1 53 R1 51 R1 50 R1 48 R1 45 R1 41 R1	<b>17</b> <b>16</b> <b>16</b> <b>15</b> <b>14</b> <b>13</b> <b>12</b> <b>12</b> <b>12</b> <b>11</b> <b>11</b> <b>10</b>	19 18 18 17 16 15 14 13 13 13 12 12 11	35 34 32 29 27 25 22 21 21 19 18 16	37 35 33 31 28 26 24 22 22 21 19 17	28 E1 28 E1 26 E1 25 E1 24 E1 22 E1 21 E1 20 E1 20 E1 19 E1 18 E1 16 E1	59 R1 57 R1 55 R1 52 R1 49 R1 46 R1 43 R1 42 R1 41 R1 39 R1 37 R1 34 R1	560	204	HT111
7,96 9,23 9,96 10,78 11,69 12,72 13,88 16,09 18,62 20,41 22,09 24,00	<b>68</b> <b>69</b> <b>67</b> <b>64</b> <b>62</b> <b>59</b> <b>57</b> <b>53</b> <b>51</b> <b>51</b> <b>48</b> <b>45</b>	103 104 100 97 93 89 85 80 76 75 71 67	164 154 147 140 131 123 116 106 101 97 91 85	194 184 176 168 158 149 141 130 123 119 112 104	300 E4 284 E4 274 E4 264 E4 253 E4 157 E3 149 E3 141 E3 135 E3 132 E3 96 E2 91 E2	248 R1 235 R1 227 R1 219 R1 210 R1 200 R1 191 R1 179 R1 172 R1 169 R1 160 R1 151 R1	<b>53</b> <b>54</b> <b>52</b> <b>50</b> <b>48</b> <b>46</b> <b>44</b> <b>42</b> <b>40</b> <b>40</b> <b>38</b> <b>36</b>	81 81 79 76 73 70 67 63 60 59 56 53	151 141 135 128 119 112 106 97 91 88 82 76	174 164 157 150 140 133 125 115 109 105 99 92	289 E4 273 E4 264 E4 254 E4 243 E4 233 E4 221 E4 131 E3 126 E3 123 E3 117 E3 82 E2	279 R2 264 R2 254 R2 179 R1 172 R1 164 R1 157 R1 147 R1 141 R1 138 R1 131 R1 124 R1	580	206	HT112
28,64 31,81 36,39 41,89 48,61 52,57 63,09 73,31 79,44 89,37 95,42 103,02	<b>37</b> <b>38</b> <b>36</b> <b>34</b> <b>32</b> <b>31</b> <b>29</b> <b>27</b> <b>26</b> <b>25</b> <b>25</b> <b>23</b>	41 43 41 38 36 35 33 30 29 28 28 25	70 72 66 62 56 54 49 45 42 40 39 35	75 76 70 66 60 57 53 48 45 43 42 38	92 E3 73 E2 70 E2 66 E2 47 E1 46 E1 43 E1 40 E1 38 E1 37 E1 37 E1 34 E1	117 R1 121 R1 115 R1 108 R1 102 R1 98 R1 93 R1 86 R1 82 R1 80 R1 79 R1 72 R1	<b>29</b> <b>30</b> <b>28</b> <b>27</b> <b>25</b> <b>24</b> <b>23</b> <b>21</b> <b>21</b> <b>20</b> <b>20</b> <b>18</b>	33 34 32 30 28 27 26 24 23 22 22 20	64 65 60 56 51 48 44 40 38 36 35 31	67 68 63 59 53 51 47 42 40 38 37 33	86 E3 89 E3 63 E2 60 E2 56 E2 54 E2 38 E1 35 E1 33 E1 32 E1 32 E1 29 E1	96 R1 99 R1 94 R1 89 R1 83 R1 81 R1 76 R1 70 R1 68 R1 65 R1 65 R1 59 R1	620	208	HT113
111,32 118,42 134,40 153,28 175,94 203,63 238,25 259,02 284,07 307,89 371,42 403,19	<b>23</b> <b>22</b> <b>21</b> <b>20</b> <b>19</b> <b>18</b> <b>17</b> <b>16</b> <b>16</b> <b>15</b> <b>14</b> <b>13</b>	26 25 24 23 22 20 19 18 18 17 16 15	40 39 37 34 32 31 27 25 25 23 21 19	43 41 39 36 34 31 27 25 24 23 21 21	34 E1 33 E1 32 E1 30 E1 29 E1 27 E1 25 E1 24 E1 24 E1 23 E1 21 E1 19 E1	73 R1 71 R1 68 R1 65 R1 61 R1 58 R1 54 R1 52 R1 51 R1 49 R1 46 R1 42 R1	<b>18</b> <b>18</b> <b>17</b> <b>16</b> <b>15</b> <b>14</b> <b>14</b> <b>13</b> <b>13</b> <b>12</b> <b>11</b> <b>10</b>	20 20 19 18 17 16 15 14 14 14 13 12	36 35 33 30 28 26 23 22 22 20 19 17	38 37 35 32 30 28 25 24 23 22 20 18	30 E1 29 E1 28 E1 26 E1 25 E1 24 E1 22 E1 21 E1 21 E1 20 E1 19 E1 17 E1	60 R1 58 R1 56 R1 53 R1 50 R1 47 R1 44 R1 43 R1 42 R1 40 R1 38 R1 34 R1	630	210	HT114
6,44 7,47 8,74 9,49 10,33 11,14 12,03 14,16 16,26 17,45 18,88 20,65	<b>90</b> <b>88</b> <b>82</b> <b>78</b> <b>75</b> <b>77</b> <b>75</b> <b>68</b> <b>64</b> <b>64</b> <b>61</b> <b>52</b>	128 124 115 111 106 109 105 96 90 90 85 73	307 284 257 242 228 231 219 192 178 173 162 136	337 313 284 268 253 257 244 215 199 194 182 154	549 E5 526 E5 489 E5 469 E5 449 E5 285 E4 273 E4 248 E4 235 E4 233 E4 221 E4 126 E3	586 R3 562 R3 523 R3 501 R3 311 R2 237 R1 228 R1 207 R1 196 R1 194 R1 184 R1 159 R1	<b>71</b> <b>69</b> <b>64</b> <b>62</b> <b>59</b> <b>61</b> <b>59</b> <b>54</b> <b>51</b> <b>50</b> <b>48</b> <b>41</b>	101 98 91 88 84 86 83 76 72 71 67 58	293 270 244 229 216 219 207 181 167 162 151 127	316 293 265 249 236 239 226 198 183 179 167 141	537 E5 515 E5 479 E5 459 E5 439 E5 450 E5 262 E4 238 E4 225 E4 223 E4 211 E4 182 E4	636 R4 467 R3 433 R3 416 R3 397 R3 408 R3 253 R2 230 R2 217 R2 215 R2 204 R2 131 R1	740	212	HT115

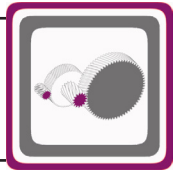


# H Serisi Güç Devir Sayfaları

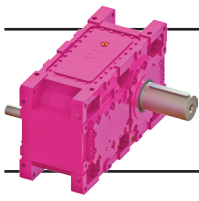
## H Series Performance Tables

### H Serie Leistung und Drehzahlübersicht

$n_1=300$



Anma Momenti <i>Nominal Torques</i>	Çevrim Oranı <i>Ratio</i>	Çıkış Devri <i>Output Speeds</i>	Giriş Devri <i>Input Speeds</i>	Nominal Güç <i>Nominal Power</i>	Tipi <i>Type</i>	Çevre Sıcaklığı 20°C için <i>For Ambient Temperature 20°C</i> Für Umgebungstemperatur 20°C						Güv. Rad. Yük Çıkış <i>Per.O. Loads (Output)</i>	Güv. Rad. Yük Giriş <i>Per.O. Loads (Input)</i>		
						Termik Güç Pt [kW] <i>Thermal Power Pt [kW]</i> Wärme-Grenzleistungen Pt [kW]								Zul.Querkräfte (Abtrieb) <i>Fqam [kN]</i>	Zul.Querkräfte (Antrieb) <i>Fqem [kN]</i>
						Pt <sub>1</sub> 	Pt <sub>2</sub> 	Pt <sub>3</sub> 	Pt <sub>4</sub> 	Pt <sub>5</sub> 	Pt <sub>6</sub> 				
Ma [Nm]	i	n <sub>2</sub> [r.p.m]	n <sub>1</sub> [r.p.m]	Pn [kW]	Typ										
<b>29000</b>	25,06	12	<b>300</b>	<b>38</b>	<b>HT0923</b>	<b>56</b>	<b>63</b>	<b>133</b>	<b>139</b>	<b>115 E3</b>	<b>157 R1</b>	<b>54</b>	<b>19</b>		
<b>29000</b>	28,08	11		<b>34</b>		<b>58</b>	<b>65</b>	<b>133</b>	<b>139</b>	<b>117 E3</b>	<b>161 R1</b>	<b>54</b>	<b>19</b>		
<b>29000</b>	31,70	9,5		<b>30</b>		<b>55</b>	<b>62</b>	<b>125</b>	<b>131</b>	<b>91 E2</b>	<b>154 R1</b>	<b>54</b>	<b>19</b>		
<b>29000</b>	37,93	7,9		<b>25</b>		<b>51</b>	<b>57</b>	<b>111</b>	<b>117</b>	<b>84 E2</b>	<b>142 R1</b>	<b>54</b>	<b>20</b>		
<b>29000</b>	41,12	7,3		<b>23</b>		<b>49</b>	<b>55</b>	<b>106</b>	<b>111</b>	<b>81 E2</b>	<b>137 R1</b>	<b>54</b>	<b>20</b>		
<b>29000</b>	44,71	6,7		<b>21</b>		<b>47</b>	<b>53</b>	<b>100</b>	<b>105</b>	<b>78 E2</b>	<b>132 R1</b>	<b>54</b>	<b>20</b>		
<b>29000</b>	53,85	5,6		<b>18</b>		<b>44</b>	<b>50</b>	<b>91</b>	<b>96</b>	<b>59 E1</b>	<b>123 R1</b>	<b>54</b>	<b>11</b>		
<b>29000</b>	61,21	4,9		<b>16</b>		<b>43</b>	<b>48</b>	<b>86</b>	<b>91</b>	<b>56 E1</b>	<b>118 R1</b>	<b>54</b>	<b>12</b>		
<b>29000</b>	66,05	4,5		<b>15</b>		<b>41</b>	<b>46</b>	<b>81</b>	<b>86</b>	<b>54 E1</b>	<b>114 R1</b>	<b>54</b>	<b>13</b>		
<b>29000</b>	71,53	4,2		<b>13</b>		<b>39</b>	<b>44</b>	<b>77</b>	<b>82</b>	<b>52 E1</b>	<b>109 R1</b>	<b>54</b>	<b>10</b>		
<b>25050</b>	75,55	4,0		<b>11</b>		<b>40</b>	<b>45</b>	<b>78</b>	<b>82</b>	<b>53 E1</b>	<b>112 R1</b>	<b>54</b>	<b>10</b>		
<b>29000</b>	82,31	3,6		<b>12</b>		<b>35</b>	<b>39</b>	<b>67</b>	<b>71</b>	<b>46 E1</b>	<b>97 R1</b>	<b>54</b>	<b>10</b>		
<b>29000</b>	96,53	3,1	<b>300</b>	<b>10</b>	<b>HT0924</b>	<b>35</b>	<b>39</b>	<b>75</b>	<b>78</b>	<b>46 E1</b>	<b>97 R1</b>	<b>54</b>	<b>8,6</b>		
<b>29000</b>	110,08	2,7		<b>8,7</b>		<b>33</b>	<b>37</b>	<b>70</b>	<b>73</b>	<b>44 E1</b>	<b>93 R1</b>	<b>54</b>	<b>8,8</b>		
<b>29000</b>	126,09	2,4		<b>7,6</b>		<b>32</b>	<b>36</b>	<b>65</b>	<b>68</b>	<b>42 E1</b>	<b>88 R1</b>	<b>54</b>	<b>9,0</b>		
<b>29000</b>	145,30	2,1		<b>6,6</b>		<b>30</b>	<b>34</b>	<b>60</b>	<b>63</b>	<b>40 E1</b>	<b>84 R1</b>	<b>54</b>	<b>9,2</b>		
<b>29000</b>	168,79	1,8		<b>5,7</b>		<b>28</b>	<b>32</b>	<b>55</b>	<b>58</b>	<b>38 E1</b>	<b>79 R1</b>	<b>54</b>	<b>9,4</b>		
<b>29000</b>	182,60	1,6		<b>5,3</b>		<b>27</b>	<b>31</b>	<b>53</b>	<b>56</b>	<b>36 E1</b>	<b>76 R1</b>	<b>54</b>	<b>9,6</b>		
<b>29000</b>	202,27	1,5		<b>4,8</b>		<b>26</b>	<b>29</b>	<b>49</b>	<b>52</b>	<b>34 E1</b>	<b>72 R1</b>	<b>54</b>	<b>6,8</b>		
<b>29000</b>	227,04	1,3		<b>4,2</b>		<b>25</b>	<b>28</b>	<b>47</b>	<b>50</b>	<b>34 E1</b>	<b>70 R1</b>	<b>54</b>	<b>6,8</b>		
<b>29000</b>	268,32	1,1		<b>3,6</b>		<b>24</b>	<b>27</b>	<b>43</b>	<b>45</b>	<b>31 E1</b>	<b>66 R1</b>	<b>54</b>	<b>6,9</b>		
<b>29000</b>	290,61	1,0		<b>3,3</b>		<b>23</b>	<b>26</b>	<b>40</b>	<b>43</b>	<b>30 E1</b>	<b>63 R1</b>	<b>54</b>	<b>4,9</b>		
<b>29000</b>	313,72	1,0		<b>3,1</b>		<b>23</b>	<b>25</b>	<b>39</b>	<b>42</b>	<b>30 E1</b>	<b>63 R1</b>	<b>54</b>	<b>4,9</b>		
<b>29000</b>	339,04	0,88		<b>2,9</b>		<b>21</b>	<b>23</b>	<b>35</b>	<b>38</b>	<b>27 E1</b>	<b>57 R1</b>	<b>54</b>	<b>4,9</b>		
<b>36000</b>	7,96	38	<b>300</b>	<b>145</b>	<b>HT1022</b>	<b>117</b>	<b>166</b>	<b>313</b>	<b>354</b>	<b>537 E5</b>	<b>650 R3</b>	<b>153</b>	<b>41</b>		
<b>36000</b>	9,25	32		<b>125</b>		<b>112</b>	<b>160</b>	<b>290</b>	<b>329</b>	<b>514 E5</b>	<b>409 R2</b>	<b>153</b>	<b>41</b>		
<b>36000</b>	10,81	28		<b>107</b>		<b>105</b>	<b>149</b>	<b>264</b>	<b>300</b>	<b>478 E5</b>	<b>381 R2</b>	<b>153</b>	<b>42</b>		
<b>36000</b>	11,74	26		<b>99</b>		<b>101</b>	<b>143</b>	<b>249</b>	<b>284</b>	<b>459 E5</b>	<b>365 R2</b>	<b>153</b>	<b>43</b>		
<b>36000</b>	12,78	23		<b>91</b>		<b>97</b>	<b>137</b>	<b>235</b>	<b>269</b>	<b>280 E4</b>	<b>350 R2</b>	<b>153</b>	<b>44</b>		
<b>36000</b>	13,79	22		<b>84</b>		<b>99</b>	<b>140</b>	<b>238</b>	<b>273</b>	<b>287 E4</b>	<b>269 R1</b>	<b>153</b>	<b>44</b>		
<b>36000</b>	14,89	20		<b>78</b>		<b>96</b>	<b>135</b>	<b>226</b>	<b>259</b>	<b>276 E4</b>	<b>259 R1</b>	<b>153</b>	<b>26</b>		
<b>36000</b>	17,52	17		<b>66</b>		<b>87</b>	<b>123</b>	<b>199</b>	<b>230</b>	<b>251 E4</b>	<b>236 R1</b>	<b>153</b>	<b>27</b>		
<b>36000</b>	20,12	15		<b>58</b>		<b>83</b>	<b>117</b>	<b>185</b>	<b>214</b>	<b>238 E4</b>	<b>224 R1</b>	<b>153</b>	<b>28</b>		
<b>32750</b>	21,60	14		<b>49</b>		<b>82</b>	<b>115</b>	<b>180</b>	<b>209</b>	<b>163 E3</b>	<b>221 R1</b>	<b>153</b>	<b>18</b>		
<b>33100</b>	23,36	13		<b>46</b>		<b>78</b>	<b>110</b>	<b>169</b>	<b>197</b>	<b>155 E3</b>	<b>210 R1</b>	<b>153</b>	<b>19</b>		
<b>28000</b>	25,55	12		<b>36</b>		<b>68</b>	<b>96</b>	<b>144</b>	<b>168</b>	<b>135 E3</b>	<b>183 R1</b>	<b>153</b>	<b>20</b>		
<b>36000</b>	31,01	9,7	<b>300</b>	<b>38</b>	<b>HT1023</b>	<b>59</b>	<b>67</b>	<b>132</b>	<b>138</b>	<b>114 E3</b>	<b>154 R1</b>	<b>153</b>	<b>24</b>		
<b>36000</b>	34,75	8,6		<b>34</b>		<b>60</b>	<b>68</b>	<b>131</b>	<b>138</b>	<b>116 E3</b>	<b>157 R1</b>	<b>153</b>	<b>24</b>		
<b>36000</b>	39,23	7,6		<b>30</b>		<b>58</b>	<b>65</b>	<b>123</b>	<b>130</b>	<b>91 E2</b>	<b>151 R1</b>	<b>153</b>	<b>25</b>		
<b>36000</b>	46,94	6,4		<b>25</b>		<b>53</b>	<b>60</b>	<b>110</b>	<b>116</b>	<b>84 E2</b>	<b>139 R1</b>	<b>153</b>	<b>25</b>		
<b>36000</b>	50,88	5,9		<b>23</b>		<b>52</b>	<b>58</b>	<b>105</b>	<b>110</b>	<b>81 E2</b>	<b>134 R1</b>	<b>153</b>	<b>25</b>		
<b>36000</b>	55,32	5,4		<b>21</b>		<b>50</b>	<b>56</b>	<b>100</b>	<b>105</b>	<b>64 E1</b>	<b>129 R1</b>	<b>153</b>	<b>25</b>		
<b>36000</b>	66,63	4,5		<b>18</b>		<b>47</b>	<b>52</b>	<b>90</b>	<b>95</b>	<b>60 E1</b>	<b>121 R1</b>	<b>153</b>	<b>13</b>		
<b>36000</b>	75,73	4,0		<b>16</b>		<b>45</b>	<b>50</b>	<b>86</b>	<b>91</b>	<b>58 E1</b>	<b>116 R1</b>	<b>153</b>	<b>13</b>		
<b>36000</b>	81,72	3,7		<b>15</b>		<b>43</b>	<b>48</b>	<b>81</b>	<b>86</b>	<b>56 E1</b>	<b>112 R1</b>	<b>153</b>	<b>13</b>		
<b>36000</b>	88,51	3,4		<b>14</b>		<b>41</b>	<b>46</b>	<b>77</b>	<b>82</b>	<b>53 E1</b>	<b>107 R1</b>	<b>153</b>	<b>10</b>		
<b>30950</b>	93,48	3,2		<b>11</b>		<b>42</b>	<b>47</b>	<b>78</b>	<b>82</b>	<b>54 E1</b>	<b>110 R1</b>	<b>153</b>	<b>10</b>		
<b>35950</b>	101,84	2,9		<b>12</b>		<b>37</b>	<b>41</b>	<b>67</b>	<b>71</b>	<b>47 E1</b>	<b>95 R1</b>	<b>153</b>	<b>10</b>		
<b>36000</b>	119,44	2,5	<b>300</b>	<b>10</b>	<b>HT1024</b>	<b>37</b>	<b>42</b>	<b>75</b>	<b>79</b>	<b>48 E1</b>	<b>97 R1</b>	<b>153</b>	<b>9,1</b>		
<b>36000</b>	136,20	2,2		<b>8,7</b>		<b>36</b>	<b>40</b>	<b>70</b>	<b>74</b>	<b>46 E1</b>	<b>93 R1</b>	<b>153</b>	<b>9,2</b>		
<b>36000</b>	156,01	1,9		<b>7,6</b>		<b>34</b>	<b>38</b>	<b>65</b>	<b>69</b>	<b>44 E1</b>	<b>88 R1</b>	<b>153</b>	<b>9,3</b>		
<b>36000</b>	179,78	1,7		<b>6,6</b>		<b>32</b>	<b>36</b>	<b>61</b>	<b>64</b>	<b>42 E1</b>	<b>83 R1</b>	<b>153</b>	<b>9,4</b>		
<b>36000</b>	208,84	1,4		<b>5,7</b>		<b>30</b>	<b>34</b>	<b>56</b>	<b>59</b>	<b>39 E1</b>	<b>79 R1</b>	<b>153</b>	<b>9,5</b>		
<b>36000</b>	225,93	1,3		<b>5,3</b>		<b>29</b>	<b>33</b>	<b>53</b>	<b>57</b>	<b>38 E1</b>	<b>76 R1</b>	<b>153</b>	<b>9,6</b>		
<b>36000</b>	250,27	1,2		<b>4,8</b>		<b>28</b>	<b>31</b>	<b>50</b>	<b>53</b>	<b>36 E1</b>	<b>72 R1</b>	<b>153</b>	<b>6,8</b>		
<b>36000</b>	280,91	1,1		<b>4,3</b>		<b>27</b>	<b>30</b>	<b>48</b>	<b>51</b>	<b>35 E1</b>	<b>70 R1</b>	<b>153</b>	<b>6,9</b>		
<b>36000</b>	331,99	0,90		<b>3,6</b>		<b>25</b>	<b>29</b>	<b>44</b>	<b>46</b>	<b>33 E1</b>	<b>66 R1</b>	<b>153</b>	<b>6,9</b>		
<b>36000</b>	359,57	0,83		<b>3,3</b>		<b>24</b>	<b>27</b>	<b>41</b>	<b>44</b>	<b>31 E1</b>	<b>63 R1</b>	<b>153</b>	<b>4,9</b>		
<b>36000</b>	388,17	0,77		<b>3,1</b>		<b>24</b>	<b>27</b>	<b>40</b>	<b>43</b>	<b>31 E1</b>	<b>63 R1</b>	<b>153</b>	<b>4,9</b>		
<b>36000</b>	419,49	0,72		<b>2,9</b>		<b>22</b>	<b>25</b>	<b>36</b>	<b>39</b>	<b>28 E1</b>	<b>57 R1</b>	<b>153</b>	<b>4,9</b>		

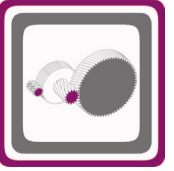


# H Serisi Güç Devir Sayfaları

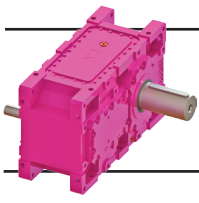
## H Series Performance Tables

### H Serie Leistung und Drehzahlübersicht

$n_1=300$



Çevrim Oranı Ratio Übersetzung i	Çevre Sıcaklığı 30°C için For Ambient Temperature 30°C Für Umgebungstemperatur 30°C						Çevre Sıcaklığı 40°C için For Ambient Temperature 40°C Für Umgebungstemperatur 40°C						Ağırlık Weight Gewicht [kg]	Ölçü Sayfası Dim.Page Maße Seite	Fiyat Kodu Price Ref. Preis No.				
	Termik Güç Pt [kW] Thermal Power Pt [kW] Wärme-Grenzleistungen Pt [kW]						Termik Güç Pt [kW] Thermal Power Pt [kW] Wärme-Grenzleistungen Pt [kW]												
	Pt <sub>1</sub>	Pt <sub>2</sub>	Pt <sub>3</sub>	Pt <sub>4</sub>	Pt <sub>5</sub>	Pt <sub>6</sub>	Pt <sub>1</sub>	Pt <sub>2</sub>	Pt <sub>3</sub>	Pt <sub>4</sub>	Pt <sub>5</sub>	Pt <sub>6</sub>							
25,06	46	52	125	130	160	E4	134	R1	37	41	117	121	153	E4	147	R2	820	214	HT116
28,08	47	53	125	130	109	E3	136	R1	37	42	117	121	156	E4	112	R1			
31,70	45	51	117	122	104	E3	131	R1	36	40	110	113	96	E3	107	R1			
37,93	42	47	104	108	75	E2	121	R1	33	37	97	100	89	E3	99	R1			
41,12	40	45	99	103	73	E2	116	R1	32	36	92	95	86	E3	96	R1			
44,71	39	44	93	97	70	E2	112	R1	31	35	87	90	83	E3	92	R1			
53,85	36	41	84	88	65	E2	105	R1	29	32	78	81	59	E2	86	R1			
61,21	35	39	80	83	49	E1	101	R1	28	31	74	76	57	E2	83	R1			
66,05	34	38	75	79	47	E1	97	R1	27	30	69	72	54	E2	79	R1			
71,53	32	36	71	75	46	E1	93	R1	26	29	66	68	52	E2	76	R1			
75,55	33	37	72	75	47	E1	95	R1	26	29	66	69	40	E1	78	R1			
82,31	29	32	61	65	40	E1	82	R1	23	25	57	59	35	E1	67	R1			
96,53	29	32	69	72	41	E1	83	R1	23	26	65	67	35	E1	68	R1	835	216	HT117
110,08	27	31	65	67	39	E1	79	R1	22	24	60	62	34	E1	65	R1			
126,09	26	29	60	63	37	E1	75	R1	21	23	55	58	32	E1	62	R1			
145,30	25	28	55	58	35	E1	71	R1	20	22	51	53	30	E1	58	R1			
168,79	23	26	51	53	33	E1	67	R1	19	21	47	49	28	E1	55	R1			
182,60	23	25	48	51	32	E1	65	R1	18	20	45	46	27	E1	53	R1			
202,27	21	24	45	47	30	E1	61	R1	17	19	41	43	26	E1	50	R1			
227,04	21	23	43	45	29	E1	60	R1	17	19	39	41	25	E1	49	R1			
268,32	19	22	39	41	27	E1	56	R1	15	17	36	37	24	E1	46	R1			
290,61	19	21	37	39	26	E1	54	R1	15	17	34	35	23	E1	44	R1			
313,72	19	21	36	38	26	E1	53	R1	15	17	32	34	23	E1	44	R1			
339,04	17	19	32	34	24	E1	49	R1	13	15	29	31	21	E1	40	R1			
7,96	95	136	296	329	521	E5	556	R3	74	107	279	305	507	E5	459	R3	940	218	HT118
9,25	92	131	273	305	499	E5	532	R3	71	103	257	282	485	E5	440	R3			
10,81	86	122	248	277	464	E5	495	R3	67	96	233	256	451	E5	409	R3			
11,74	82	117	233	262	446	E5	311	R2	64	92	219	241	433	E5	393	R3			
12,78	79	112	221	248	426	E5	298	R2	62	88	207	228	415	E5	376	R3			
13,79	81	115	223	251	272	E4	304	R2	63	90	209	231	259	E4	384	R3			
14,89	78	111	211	238	262	E4	293	R2	61	87	198	219	249	E4	241	R2			
17,52	71	101	186	211	239	E4	200	R1	56	80	174	193	227	E4	220	R2			
20,12	68	96	173	196	226	E4	190	R1	53	76	161	179	215	E4	208	R2			
21,60	67	95	168	191	223	E4	188	R1	53	75	157	175	213	E4	205	R2			
23,36	64	90	157	180	213	E4	178	R1	50	71	146	164	202	E4	195	R2			
25,55	56	79	134	153	124	E3	155	R1	44	62	124	139	176	E4	127	R1			
31,01	49	55	123	128	156	E4	131	R1	38	43	114	118	148	E4	143	R2	1000	220	HT119
34,75	49	56	122	127	107	E3	133	R1	39	44	114	118	150	E4	109	R1			
39,23	47	53	115	120	103	E3	128	R1	38	42	107	111	94	E3	105	R1			
46,94	44	49	102	107	75	E2	118	R1	35	39	95	98	87	E3	97	R1			
50,88	42	48	97	102	73	E2	114	R1	34	38	90	93	84	E3	93	R1			
55,32	41	46	92	96	70	E2	110	R1	32	36	85	88	63	E2	90	R1			
66,63	38	43	83	87	52	E1	103	R1	30	34	77	80	59	E2	84	R1			
75,73	37	41	79	83	50	E1	99	R1	29	33	72	75	56	E2	81	R1			
81,72	35	40	74	78	48	E1	95	R1	28	32	68	71	42	E1	78	R1			
88,51	34	38	71	75	46	E1	91	R1	27	30	65	68	40	E1	75	R1			
93,48	35	39	71	75	47	E1	93	R1	28	31	65	68	41	E1	76	R1			
101,84	30	34	61	65	41	E1	81	R1	24	27	56	59	35	E1	66	R1			
119,44	31	35	70	73	42	E1	82	R1	24	27	64	67	36	E1	67	R1	1020	222	HT120
136,20	29	33	65	68	40	E1	79	R1	23	26	60	62	34	E1	64	R1			
156,01	28	31	60	63	38	E1	75	R1	22	25	55	58	33	E1	61	R1			
179,78	27	30	56	58	36	E1	71	R1	21	24	51	53	31	E1	58	R1			
208,84	25	28	51	54	34	E1	67	R1	20	22	47	49	29	E1	55	R1			
225,93	24	27	49	51	33	E1	64	R1	19	22	45	47	28	E1	53	R1			
250,27	23	26	46	48	31	E1	61	R1	18	20	42	43	27	E1	50	R1			
280,91	22	25	44	46	30	E1	60	R1	18	20	40	41	26	E1	49	R1			
331,99	21	23	40	42	28	E1	56	R1	17	19	36	38	24	E1	46	R1			
359,57	20	23	37	40	27	E1	54	R1	16	18	34	36	24	E1	44	R1			
388,17	20	22	36	38	27	E1	53	R1	16	18	33	34	23	E1	44	R1			
419,49	18	20	33	35	25	E1	49	R1	14	16	30	31	21	E1	40	R1			

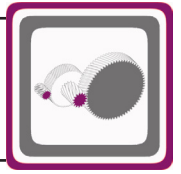


# H Serisi Güç Devir Sayfaları

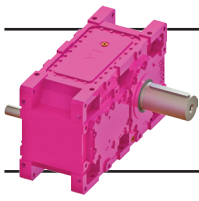
## H Series Performance Tables

### H Serie Leistung und Drehzahlübersicht

$n_1=300$



Anma Momenti <i>Nominal Torques</i>	Çevrim Oranı <i>Ratio</i>	Çıkış Devri <i>Output Speeds</i>	Giriş Devri <i>Input Speeds</i>	Nominal Güç <i>Nominal Power</i>	Tipi <i>Type</i>	Çevre Sıcaklığı 20°C için <i>For Ambient Temperature 20°C</i> Für Umgebungstemperatur 20°C						Güv. Rad. Yük Çıkış <i>Per.O. Loads (Output)</i>		Güv. Rad. Yük Giriş <i>Per.O. Loads (Input)</i>	
						Termik Güç Pt [kW] <i>Thermal Power Pt [kW]</i> Wärme-Grenzleistungen Pt [kW]						Zul.Querkräfte (Abtrieb)		Zul.Querkräfte (Antrieb)	
						Pt <sub>1</sub>	Pt <sub>2</sub>	Pt <sub>3</sub>	Pt <sub>4</sub>	Pt <sub>5</sub>	Pt <sub>6</sub>	Fqam [kN]	Fqem [kN]		
Ma [Nm]	i	n <sub>2</sub> [r.p.m]	n <sub>1</sub> [r.p.m]	Pn [kW]	Typ							Fqam [kN]	Fqem [kN]		
55000	6,33	47	300	278	HT1122	163	253	446	522	905	E6 822 R3	119	28		
55000	7,31	41		241		160	247	427	500	663	E5 801 R3	119	39		
55000	8,50	35		208		149	231	389	458	619	E5 747 R3	119	48		
55000	9,73	31		182		143	220	361	427	590	E5 472 R2	119	53		
55000	10,58	28		167		137	211	340	404	564	E5 452 R2	119	57		
55000	11,55	26		153		130	201	316	376	537	E5 430 R2	119	61		
52600	13,29	23		127		125	192	296	354	511	E5 409 R2	119	40		
52950	14,44	21		118		121	186	282	338	495	E5 396 R2	119	41		
47150	15,52	19		98		121	186	278	335	320	E4 302 R1	119	41		
47650	16,73	18		92		115	177	263	316	305	E4 377 R2	119	29		
41800	18,95	16		71		111	171	247	299	294	E4 277 R1	119	30		
41100	20,48	15		65		95	146	207	251	251	E4 236 R1	119	31		
55000	24,28	12	300	74	HT1123	88	103	198	211	225	E4 277 R2	119	31		
55000	28,15	11		64		83	97	183	195	212	E4 200 R1	119	31		
55000	30,39	10		59		81	94	175	187	205	E4 193 R1	119	31		
55000	32,89	9,1		55		78	91	168	179	198	E4 187 R1	119	32		
55000	35,67	8,4		50		75	88	159	170	191	E4 181 R1	119	33		
55000	38,80	7,7		46		73	85	151	162	184	E4 174 R1	119	33		
55000	42,35	7,1		43		70	81	143	153	126	E3 167 R1	119	20		
55000	49,09	6,1		37		66	77	132	142	119	E3 158 R1	119	20		
55000	56,79	5,3		32		63	73	122	132	94	E2 151 R1	119	21		
55000	62,26	4,8		29		62	72	118	127	92	E2 147 R1	119	16		
55000	67,38	4,5		27		59	69	112	120	88	E2 141 R1	119	16		
53700	73,22	4,1		24		56	66	105	113	84	E2 134 R1	119	16		
55000	87,37	3,4	300	21	HT1124	50	58	103	111	63	E1 119 R1	119	14		
55000	97,01	3,1		19		51	59	103	110	63	E1 121 R1	119	14		
55000	110,99	2,7		16		48	56	95	102	60	E1 115 R1	119	14		
55000	127,77	2,3		14		46	53	88	95	57	E1 109 R1	119	14		
55000	148,28	2,0		12		43	50	81	88	54	E1 103 R1	119	15		
55000	160,34	1,9		11		42	48	78	84	52	E1 99 R1	119	15		
55000	192,45	1,6		9,5		39	46	71	77	49	E1 94 R1	119	8,1		
55000	223,60	1,3		8,2		37	43	65	70	46	E1 87 R1	119	8,2		
55000	242,29	1,2		7,5		35	41	62	67	44	E1 84 R1	119	8,2		
55000	272,58	1,1		6,7		34	40	58	63	43	E1 81 R1	119	5,9		
55000	291,04	1,0		6,3		34	39	57	62	42	E1 80 R1	119	5,9		
55000	314,22	0,95		5,9		31	36	52	57	39	E1 74 R1	119	5,9		
70000	8,14	37	300	276	HT1222	187	294	460	550	687	E5 825 R3	173	30		
70000	9,40	32		239		183	286	440	528	669	E5 802 R3	173	41		
70000	10,92	27		206		171	268	401	484	624	E5 749 R3	173	50		
70000	12,51	24		180		164	255	373	453	594	E5 481 R2	173	54		
70000	13,61	22		166		157	245	352	428	569	E5 460 R2	173	58		
70000	14,85	20		152		150	233	328	400	542	E5 438 R2	173	62		
67600	17,09	18		128		143	222	307	376	515	E5 417 R2	173	41		
68050	18,56	16		118		139	216	293	360	499	E5 404 R2	173	41		
60600	19,95	15		98		139	215	290	357	330	E4 312 R1	173	41		
61250	21,52	14		92		133	205	274	338	315	E4 385 R2	173	29		
53700	24,36	12		71		128	198	258	320	303	E4 287 R1	173	30		
52850	26,33	11		65		110	169	217	271	259	E4 245 R1	173	30		
70000	31,22	9,6	300	73	HT1223	100	117	206	221	232	E4 282 R2	173	31		
70000	36,20	8,3		63		95	111	190	204	218	E4 207 R1	173	31		
70000	39,08	7,7		59		92	107	183	196	212	E4 200 R1	173	32		
70000	42,28	7,1		54		89	104	175	188	205	E4 194 R1	173	32		
70000	45,86	6,5		50		86	100	166	179	198	E4 187 R1	173	33		
70000	49,89	6,0		46		82	96	158	170	139	E3 180 R1	173	33		
70000	54,45	5,5		42		79	93	150	162	133	E3 173 R1	173	20		
70000	63,11	4,8		36		75	88	139	150	126	E3 163 R1	173	20		
70000	73,01	4,1		32		72	84	129	140	101	E2 156 R1	173	21		
70000	80,05	3,7		29		70	82	124	135	99	E2 152 R1	173	16		
70000	86,63	3,5		27		67	78	118	128	81	E1 146 R1	173	16		
69000	94,14	3,2		24		64	75	111	121	78	E1 140 R1	173	16		

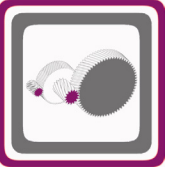


# H Serisi Güç Devir Sayfaları

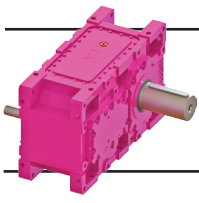
## H Series Performance Tables

### H Serie Leistung und Drehzahlübersicht

$n_1=300$



Çevrim Oranı Ratio Übersetzung i	Çevre Sıcaklığı 30°C için For Ambient Temperature 30°C Für Umgebungstemperatur 30°C							Çevre Sıcaklığı 40°C için For Ambient Temperature 40°C Für Umgebungstemperatur 40°C							Ağırlık Weight Gewicht [kg]	Ölçü Sayfası Dim.Page Maße Seite	Fiyat Kodu Price Ref. Preis No.		
	Termik Güç Pt [kW] Thermal Power Pt [kW] Wärme-Grenzleistungen Pt [kW]							Termik Güç Pt [kW] Thermal Power Pt [kW] Wärme-Grenzleistungen Pt [kW]											
	Pt <sub>1</sub>	Pt <sub>2</sub>	Pt <sub>3</sub>	Pt <sub>4</sub>	Pt <sub>5</sub>	Pt <sub>6</sub>	Pt <sub>7</sub>	Pt <sub>8</sub>	Pt <sub>9</sub>	Pt <sub>10</sub>	Pt <sub>11</sub>	Pt <sub>12</sub>							
6,33	133	207	422	483	884	E6	911	R4	104	163	399	446	865	E6	854	R5	1200	224	HT121
7,31	130	203	403	462	642	E5	684	R3	102	160	381	427	622	E5	734	R4			
8,50	122	190	366	422	599	E5	638	R3	96	150	346	389	580	E5	527	R3			
9,73	117	181	340	393	571	E5	608	R3	92	143	320	361	553	E5	502	R3			
10,58	112	173	320	371	546	E5	582	R3	88	137	301	340	529	E5	480	R3			
11,55	107	165	296	345	520	E5	554	R3	84	131	278	316	504	E5	457	R3			
13,29	102	158	277	324	494	E5	348	R2	81	125	260	296	479	E5	435	R3			
14,44	99	153	264	309	479	E5	337	R2	78	121	247	282	464	E5	421	R3			
15,52	99	153	260	306	303	E4	337	R2	78	121	244	279	464	E5	421	R3			
16,73	94	146	246	289	456	E5	321	R2	75	115	229	263	442	E5	401	R3			
18,95	91	140	230	272	278	E4	309	R2	72	111	215	247	263	E4	254	R2			
20,48	78	120	193	229	237	E4	264	R2	61	95	180	207	224	E4	217	R2			
24,28	72	85	185	195	332	E5	235	R2	57	67	173	180	322	E5	292	R3	1300	226	HT122
28,15	68	80	170	180	200	E4	222	R2	54	63	159	166	188	E4	275	R3			
30,39	66	77	163	172	193	E4	215	R2	52	61	152	159	182	E4	177	R2			
32,89	64	75	156	165	187	E4	158	R1	51	59	145	152	176	E4	171	R2			
35,67	62	72	148	156	180	E4	153	R1	49	57	137	144	170	E4	165	R2			
38,80	60	70	140	149	174	E4	147	R1	47	55	130	136	164	E4	159	R2			
42,35	57	67	133	141	167	E4	141	R1	45	53	123	129	157	E4	152	R2			
49,09	54	63	122	130	109	E3	134	R1	43	50	113	119	149	E4	109	R1			
56,79	52	60	113	120	104	E3	128	R1	41	48	104	110	95	E3	104	R1			
62,26	51	59	109	116	101	E3	125	R1	40	47	100	105	92	E3	102	R1			
67,38	49	57	103	110	78	E2	119	R1	38	45	94	99	88	E3	98	R1			
73,22	46	54	96	103	75	E2	114	R1	37	43	88	93	84	E3	93	R1			
87,37	41	48	96	102	67	E2	101	R1	33	38	89	93	75	E3	83	R1	1315	228	HT123
97,01	42	49	95	101	67	E2	103	R1	33	39	88	93	60	E2	84	R1			
110,99	40	46	88	94	52	E1	98	R1	32	37	81	86	57	E2	80	R1			
127,77	38	44	81	86	49	E1	92	R1	30	35	75	79	54	E2	76	R1			
148,28	35	41	75	80	47	E1	87	R1	28	33	69	72	40	E1	71	R1			
160,34	34	40	71	76	45	E1	84	R1	27	32	65	69	38	E1	69	R1			
192,45	32	38	65	70	43	E1	79	R1	26	30	60	63	36	E1	65	R1			
223,60	30	35	59	64	40	E1	74	R1	24	28	54	57	34	E1	61	R1			
242,29	29	34	56	60	38	E1	71	R1	23	27	51	54	33	E1	58	R1			
272,58	28	33	53	57	37	E1	69	R1	22	26	48	51	31	E1	56	R1			
291,04	28	32	52	56	36	E1	68	R1	22	26	47	50	31	E1	56	R1			
314,22	26	30	47	51	34	E1	63	R1	20	24	43	46	29	E1	52	R1			
8,14	152	240	431	504	661	E5	703	R3	118	188	404	461	857	E6	749	R4	1620	230	HT124
9,40	149	234	412	483	643	E5	684	R3	116	184	386	441	620	E5	729	R4			
10,92	140	219	375	442	600	E5	639	R3	109	173	351	402	578	E5	526	R3			
12,51	134	209	348	412	572	E5	608	R3	104	165	325	374	551	E5	501	R3			
13,61	128	201	328	390	547	E5	582	R3	100	158	306	353	527	E5	480	R3			
14,85	123	191	305	363	522	E5	555	R3	96	151	283	329	503	E5	457	R3			
17,09	117	183	286	341	496	E5	354	R2	92	144	265	308	478	E5	435	R3			
18,56	114	177	272	326	480	E5	343	R2	90	140	252	294	463	E5	421	R3			
19,95	114	177	269	323	309	E4	343	R2	90	140	249	291	462	E5	421	R3			
21,52	109	169	254	305	457	E5	327	R2	86	134	235	275	441	E5	401	R3			
24,36	105	163	239	288	284	E4	314	R2	83	129	220	259	266	E4	386	R3			
26,33	90	139	201	244	243	E4	269	R2	71	110	185	218	228	E4	331	R3			
31,22	82	96	191	203	335	E5	240	R2	65	76	177	186	322	E5	293	R3	1710	232	HT125
36,20	78	91	176	187	204	E4	226	R2	61	72	162	171	191	E4	276	R3			
39,08	75	88	169	180	198	E4	219	R2	60	70	156	164	186	E4	180	R2			
42,28	73	85	161	172	192	E4	164	R1	58	68	149	157	179	E4	174	R2			
45,86	70	82	153	163	185	E4	158	R1	56	65	141	149	173	E4	168	R2			
49,89	68	79	146	155	178	E4	152	R1	54	63	134	141	167	E4	162	R2			
54,45	65	76	138	148	171	E4	146	R1	52	60	127	134	160	E4	155	R2			
63,11	62	72	127	136	114	E3	138	R1	49	57	116	123	151	E4	113	R1			
73,01	59	69	118	126	109	E3	132	R1	47	55	107	114	98	E3	108	R1			
80,05	58	67	113	122	88	E2	129	R1	46	53	103	110	96	E3	105	R1			
86,63	55	65	107	115	84	E2	124	R1	44	51	97	104	92	E3	101	R1			
94,14	53	62	101	109	80	E2	118	R1	42	49	92	98	88	E3	96	R1			

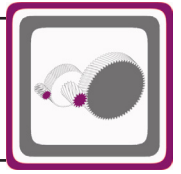


# H Serisi Güç Devir Sayfaları

## H Series Performance Tables

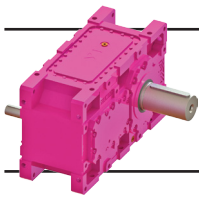
### H Serie Leistung und Drehzahlübersicht

$n_1=300$



Anma Momenti <i>Nominal Torques</i>	Çevrim Oranı <i>Ratio</i>	Çıkış Devri <i>Output Speeds</i>	Giriş Devri <i>Input Speeds</i>	Nominal Güç <i>Nominal Power</i>	Tipi <i>Type</i>	Çevre Sıcaklığı 20°C için <i>For Ambient Temperature 20°C</i> Für Umgebungstemperatur 20°C						Güv. Rad. Yük Çıkış <i>Per.O. Loads (Output)</i>	Güv. Rad. Yük Giriş <i>Per.O. Loads (Input)</i>		
						Termik Güç Pt [kW] <i>Thermal Power Pt [kW]</i> Wärme-Grenzleistungen Pt [kW]									
						Pt <sub>1</sub>	Pt <sub>2</sub>	Pt <sub>3</sub>	Pt <sub>4</sub>	Pt <sub>5</sub>	Pt <sub>6</sub>				
Nenn Drehmoment <i>Ma [Nm]</i>	Übersetzung <i>i</i>	Abtriebswelle Drehzahlen <i>n<sub>2</sub> [r.p.m]</i>	Antriebswelle Drehzahlen <i>n<sub>1</sub> [r.p.m]</i>	Nenn-Leistung <i>Pn [kW]</i>	Typ							Zul.Querkräfte (Abtrieb) <i>Fqam [kN]</i>	Zul.Querkräfte (Antrieb) <i>Fqem [kN]</i>		
70000	112,33	2,7	300	21	HT1224	57	67	109	117	69	E1	125	R1	173	14
70000	124,73	2,4		18		58	68	108	117	70	E1	126	R1	173	14
70000	142,71	2,1		16		55	64	101	109	67	E1	120	R1	173	14
70000	164,28	1,8		14		52	61	93	101	63	E1	114	R1	173	15
70000	190,64	1,6		12		49	57	86	94	60	E1	107	R1	173	15
70000	206,15	1,5		11		48	56	82	90	58	E1	104	R1	173	15
70000	247,43	1,2		9,4		45	53	76	83	54	E1	98	R1	173	8,1
70000	287,49	1,0		8,1		42	49	69	76	51	E1	91	R1	173	8,2
70000	311,52	1,0		7,5		40	47	66	72	49	E1	88	R1	173	8,2
70000	350,46	0,86		6,6		39	46	62	68	47	E1	85	R1	173	5,9
70000	374,19	0,80		6,2		38	45	61	67	47	E1	84	R1	173	5,9
70000	404,00	0,74		5,8		36	42	56	61	43	E1	78	R1	173	5,9
90000	6,62	45	300	435	HT1322	278	488	679	854	1549	E7	1361	R4	195	78
90000	7,57	40		380		265	462	628	794	1103	E6	1285	R4	195	80
90000	8,72	34		331		249	434	578	734	1034	E6	946	R3	195	81
90000	9,38	32		307		241	419	552	702	997	E6	913	R3	195	83
90000	10,12	30		285		233	403	527	672	960	E6	878	R3	195	84
90000	10,94	27		264		224	387	500	639	920	E6	842	R3	195	86
90000	12,27	24		235		218	375	476	611	685	E5	814	R3	195	54
90000	13,22	23		219		209	360	451	580	656	E5	780	R3	195	55
90000	15,24	20		190		196	336	411	533	613	E5	729	R3	195	57
77450	17,20	17		145		190	325	389	507	593	E5	704	R3	195	58
78150	18,60	16		135		181	310	366	478	564	E5	463	R2	195	43
77000	20,21	15		123		156	266	311	408	485	E5	577	R3	195	43
90000	24,94	12	300	117	HT1323	141	170	288	312	422	E5	348	R2	195	42
90000	28,96	10		101		135	162	266	289	403	E5	332	R2	195	43
90000	33,87	8,9		87		127	152	245	267	259	E4	311	R2	195	44
90000	36,76	8,2		80		122	147	233	254	250	E4	238	R1	195	45
90000	40,01	7,5		73		118	141	223	243	241	E4	229	R1	195	45
90000	43,18	6,9		68		118	142	221	241	242	E4	231	R1	195	46
90000	46,62	6,4		63		115	138	211	231	234	E4	223	R1	195	28
90000	54,87	5,5		54		106	127	191	209	164	E3	206	R1	195	28
90000	63,00	4,8		47		101	121	178	195	135	E2	196	R1	195	29
90000	67,63	4,4		44		100	119	173	190	132	E2	193	R1	195	20
90000	73,16	4,1		40		95	114	164	180	127	E2	185	R1	195	20
86100	80,02	3,7		36		86	103	146	160	114	E2	167	R1	195	20
90000	97,12	3,1	300	30	HT1324	79	95	148	161	93	E1	154	R1	195	18
90000	108,82	2,8		27		80	95	146	159	93	E1	155	R1	195	18
90000	122,85	2,4		24		77	92	137	150	90	E1	149	R1	195	19
90000	147,00	2,0		20		71	85	124	137	83	E1	138	R1	195	19
90000	159,35	1,9		19		69	82	119	131	80	E1	133	R1	195	19
90000	173,25	1,7		17		66	79	113	125	78	E1	128	R1	195	19
90000	208,68	1,4		14		62	75	104	114	73	E1	121	R1	195	12
90000	237,17	1,3		13		60	72	98	108	70	E1	116	R1	195	12
90000	255,93	1,2		12		58	69	93	103	68	E1	112	R1	195	12
90000	277,20	1,1		11		56	66	89	98	65	E1	107	R1	195	9,0
90000	292,76	1,0		10		56	67	90	99	66	E1	109	R1	195	9,1
90000	318,93	0,94		9,4		50	60	79	87	59	E1	97	R1	195	9,2
110000	8,01	37	300	439	HT1422	304	530	707	898	1201	E6	1397	R4	265	75
110000	9,16	33		384		289	500	654	834	1134	E6	1039	R3	265	79
110000	10,55	28		334		272	469	602	771	1062	E6	973	R3	265	81
110000	11,35	26		311		263	453	574	737	1024	E6	938	R3	265	83
110000	12,24	25		288		253	436	548	706	985	E6	903	R3	265	85
110000	13,24	23		267		243	418	520	671	944	E6	865	R3	265	86
110000	14,84	20		238		236	405	495	642	706	E5	836	R3	265	54
110000	15,99	19		221		226	388	469	609	676	E5	800	R3	265	55
109950	18,44	16		192		212	362	428	559	631	E5	747	R3	265	56
93700	20,80	14		145		205	350	405	532	610	E5	503	R2	265	57
94550	22,50	13		135		196	333	381	502	580	E5	478	R2	265	42
93150	24,44	12		123		168	287	323	428	499	E5	411	R2	265	43



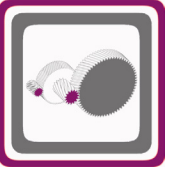


# H Serisi Güç Devir Sayfaları

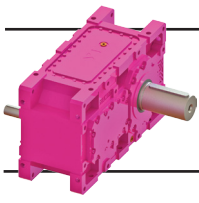
## H Series Performance Tables

### H Serie Leistung und Drehzahlübersicht

$n_1=300$



Çevrim Oranı Ratio Übersetzung i	Çevre Sıcaklığı 30°C için For Ambient Temperature 30°C Für Umgebungstemperatur 30°C						Çevre Sıcaklığı 40°C için For Ambient Temperature 40°C Für Umgebungstemperatur 40°C						Ağırlık Weight Gewicht [kg]	Ölçü Sayfası Dim.Page Maße Seite	Fiyat Kodu Price Ref. Preis No.
	Termik Güç Pt [kW] Thermal Power Pt [kW] Wärme-Grenzleistungen Pt [kW]						Termik Güç Pt [kW] Thermal Power Pt [kW] Wärme-Grenzleistungen Pt [kW]								
	Pt <sub>1</sub>	Pt <sub>2</sub>	Pt <sub>3</sub>	Pt <sub>4</sub>	Pt <sub>5</sub>	Pt <sub>6</sub>	Pt <sub>1</sub>	Pt <sub>2</sub>	Pt <sub>3</sub>	Pt <sub>4</sub>	Pt <sub>5</sub>	Pt <sub>6</sub>			
112,33 124,73 142,71 164,28 190,64 206,15 247,43 287,49 311,52 350,46 374,19 404,00	47 48 45 43 41 39 37 35 33 32 32 29	55 56 53 50 47 46 43 40 39 37 37 34	100 100 92 85 79 75 69 63 60 56 55 50	107 107 99 92 85 81 74 68 65 61 60 55	72 E2 60 E1 57 E1 54 E1 51 E1 50 E1 47 E1 44 E1 42 E1 41 E1 40 E1 37 E1	105 R1 107 R1 102 R1 96 R1 91 R1 88 R1 83 R1 77 R1 74 R1 72 R1 71 R1 66 R1	37 38 36 34 32 31 29 27 26 26 25 23	44 44 42 40 38 36 34 32 31 30 29 27	92 91 84 78 71 68 62 57 54 50 49 45	97 97 90 82 76 73 67 61 57 54 53 48	63 E2 64 E2 61 E2 46 E1 43 E1 42 E1 40 E1 37 E1 36 E1 34 E1 34 E1 31 E1	86 R1 87 R1 83 R1 79 R1 74 R1 72 R1 68 R1 63 R1 61 R1 59 R1 58 R1 54 R1	1740	234	HT126
6,62 7,57 8,72 9,38 10,12 10,94 12,27 13,22 15,24 17,20 18,60 20,21	225 215 203 197 190 183 178 171 160 155 148 128	400 379 356 343 331 318 308 296 276 267 255 219	635 587 539 514 491 465 443 419 381 360 338 287	777 720 665 636 608 577 552 523 479 455 428 365	1513 E7 1428 E7 999 E6 964 E6 928 E6 890 E6 860 E6 824 E6 586 E5 566 E5 539 E5 463 E5	1308 R5 1235 R5 1029 R4 992 R4 955 R4 916 R4 694 R3 694 R3 621 R3 600 R3 571 R3 491 R3	174 166 158 153 148 143 139 134 126 122 117 101	315 298 280 271 261 251 244 234 219 212 202 174	595 548 503 479 457 432 411 388 352 332 311 264	704 651 600 573 547 519 495 469 428 406 381 324	1479 E7 1396 E7 968 E6 934 E6 898 E6 862 E6 833 E6 798 E6 560 E5 541 E5 515 E5 443 E5	1080 R5 1020 R5 956 R5 922 R5 887 R5 756 R4 731 R4 700 R4 654 R4 494 R3 470 R3 405 R3	2510	236	HT127
24,94 28,96 33,87 36,76 40,01 43,18 46,62 54,87 63,00 67,63 73,16 80,02	116 111 104 100 97 97 95 87 83 82 79 72	139 133 125 121 116 117 113 105 100 98 94 86	266 245 225 214 204 202 193 174 162 158 149 134	285 264 243 231 220 224 209 189 176 172 162 146	402 E5 384 E5 360 E5 232 E4 223 E4 224 E4 217 E4 200 E4 139 E3 137 E3 131 E3 120 E3	426 R3 407 R3 263 R2 254 R2 244 R2 246 R2 188 R1 174 R1 165 R1 163 R1 156 R1 143 R1	91 87 82 79 76 77 75 69 66 65 62 56	110 105 99 95 92 92 90 83 79 78 75 67	246 225 207 196 187 185 176 159 147 143 135 119	260 240 220 209 200 198 189 170 158 154 145 128	384 E5 366 E5 343 E5 331 E5 318 E5 207 E4 201 E4 185 E4 176 E4 173 E4 117 E3 105 E3	351 R3 335 R3 314 R3 303 R3 291 R3 201 R2 195 R2 180 R2 135 R1 132 R1 127 R1 114 R1	2710	237	HT128
97,12 108,82 122,85 147,00 159,35 173,25 208,68 237,17 255,93 277,20 292,76 318,93	65 66 63 58 57 55 51 49 48 46 47 41	78 79 75 70 68 65 61 59 57 55 55 49	135 133 125 113 108 103 94 88 84 80 81 71	146 144 136 123 118 112 103 97 92 88 88 78	109 E3 93 E2 76 E1 71 E1 69 E1 66 E1 62 E1 60 E1 58 E1 56 E1 56 E1 50 E1	130 R1 131 R1 125 R1 116 R1 112 R1 108 R1 102 R1 98 R1 94 R1 91 R1 92 R1 82 R1	52 52 50 46 45 43 41 39 38 36 37 33	62 62 60 55 54 52 49 47 45 43 44 39	124 122 114 103 98 93 85 79 75 72 72 63	132 130 122 110 106 100 91 86 82 78 78 69	97 E3 98 E3 77 E2 71 E2 57 E1 55 E1 52 E1 50 E1 48 E1 46 E1 47 E1 42 E1	106 R1 106 R1 102 R1 95 R1 91 R1 88 R1 83 R1 80 R1 77 R1 74 R1 75 R1 67 R1	2760	238	HT129
8,01 9,16 10,55 11,35 12,24 13,24 14,84 15,99 18,44 20,80 22,50 24,44	247 235 221 214 206 199 193 185 173 168 160 138	434 410 385 372 358 343 333 319 298 288 274 236	659 608 559 533 509 482 459 434 395 373 350 297	813 754 696 665 636 604 577 547 501 476 448 381	1548 E7 1094 E6 1024 E6 988 E6 950 E6 911 E6 672 E5 643 E5 601 E5 581 E5 552 E5 475 E5	1192 R4 1125 R4 1054 R4 1016 R4 977 R4 937 R4 712 R3 682 R3 636 R3 615 R3 585 R3 503 R3	191 182 172 167 161 155 151 145 136 132 126 109	342 323 304 293 283 271 263 252 236 228 217 187	615 566 519 495 472 446 424 401 364 343 321 272	733 679 625 597 570 541 516 488 446 423 397 338	1511 E7 1056 E6 990 E6 954 E6 918 E6 880 E6 850 E6 814 E6 573 E5 554 E5 527 E5 452 E5	1106 R5 1044 R5 978 R5 838 R4 806 R4 773 R4 747 R4 715 R4 668 R4 506 R3 482 R3 414 R3	2750	239	HT130

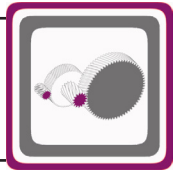


# H Serisi Güç Devir Sayfaları

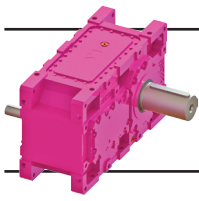
## H Series Performance Tables

### H Serie Leistung und Drehzahlübersicht

$n_1=300$



Anma Momenti <i>Nominal Torques</i> Nenn Drehmoment <b>Ma [Nm]</b>	Çevrim Oranı <i>Ratio</i> Übersetzung <b>i</b>	Çıkış Devri <i>Output Speeds</i> Abtriebswelle Drehzahlen <b>n<sub>2</sub> [r.p.m]</b>	Giriş Devri <i>Input Speeds</i> Antriebswelle Drehzahlen <b>n<sub>1</sub> [r.p.m]</b>	Nominal Güç <i>Nominal Power</i> Nenn-Leistung <b>Pn [kW]</b>	Tipi <i>Type</i> Typ <b>HT1423</b>	Çevre Sıcaklığı 20°C için <i>For Ambient Temperature 20°C</i> Für Umgebungstemperatur 20°C						Güv. Rad. Yük Çıkış <i>Per.O. Loads (Output)</i> Zul.Querkräfte (Abtrieb) <b>Fqam [kN]</b>	Güv. Rad. Yük Giriş <i>Per.O. Loads (Input)</i> Zul.Querkräfte (Antrieb) <b>Fqem [kN]</b>		
						Termik Güç Pt [kW] <i>Thermal Power Pt [kW]</i> Wärme-Grenzleistungen Pt [kW]									
						Pt <sub>1</sub>	Pt <sub>2</sub>	Pt <sub>3</sub>	Pt <sub>4</sub>	Pt <sub>5</sub>	Pt <sub>6</sub>				
110000	30,17	9,9	300	119	HT1423	152	182	298	324	433	E5	358	R2	265	42
110000	35,03	8,6		102		145	174	276	301	414	E5	342	R2	265	43
110000	40,97	7,3		88		136	163	254	277	269	E4	256	R1	265	44
110000	44,47	6,7		81		131	157	242	265	259	E4	247	R1	265	44
110000	48,40	6,2		74		126	151	231	253	249	E4	238	R1	265	45
110000	52,24	5,7		69		127	152	230	251	251	E4	239	R1	265	46
110000	56,40	5,3		64		123	148	219	240	186	E3	232	R1	265	28
110000	66,38	4,5		54		114	136	198	218	171	E3	214	R1	265	29
110000	76,21	3,9		47		108	129	185	204	142	E2	203	R1	265	29
110000	81,82	3,7		44		107	127	181	199	140	E2	200	R1	265	20
110000	88,50	3,4		41		102	122	171	188	119	E1	192	R1	265	20
104150	96,80	3,1		36		92	110	151	167	107	E1	172	R1	265	20
110000	117,49	2,6	300	31	HT1424	85	101	153	167	98	E1	159	R1	265	18
110000	131,63	2,3		27		85	102	151	166	99	E1	160	R1	265	18
110000	148,61	2,0		24		82	98	142	156	95	E1	154	R1	265	19
110000	177,82	1,7		20		76	91	129	142	88	E1	142	R1	265	19
110000	192,76	1,6		19		74	88	124	136	85	E1	138	R1	265	19
110000	209,57	1,4		17		71	85	118	130	82	E1	133	R1	265	19
110000	252,44	1,2		14		67	80	108	119	77	E1	125	R1	265	12
110000	286,90	1,0		13		64	76	102	113	74	E1	120	R1	265	12
110000	309,60	1,0		12		62	74	97	108	72	E1	115	R1	265	12
110000	335,32	0,89		11		60	71	92	103	69	E1	111	R1	265	9,1
110000	354,14	0,85		10		60	72	93	104	70	E1	113	R1	265	9,1
110000	385,80	0,78		10		54	64	82	91	62	E1	100	R1	265	9,1
150000	6,63	45	300	724	HT1522	355	631	812	1053	1633	E7	1614	R5	235	88
150000	7,44	40		645		365	647	817	1064	1670	E7	1651	R5	235	108
150000	8,63	35		557		345	608	753	985	1566	E7	1548	R5	235	116
150000	9,32	32		516		334	587	720	944	1510	E7	1493	R5	235	115
150000	10,32	29		466		314	551	667	876	1414	E7	1398	R5	235	114
150000	11,20	27		430		302	528	631	832	1353	E7	1338	R5	235	113
150000	12,04	25		400		309	540	638	844	1383	E7	1221	R4	235	112
150000	12,92	23		373		298	520	608	807	1330	E7	1175	R4	235	112
150000	15,01	20		321		274	477	547	729	1219	E7	1077	R4	235	112
150000	16,27	18		297		261	454	516	689	1160	E7	1025	R4	235	111
150000	17,87	17		270		253	439	492	660	857	E6	991	R4	235	110
150000	19,32	16		251		230	399	442	595	1018	E7	900	R4	235	110
150000	24,15	12	300	202	HT1523	201	253	390	435	649	E6	749	R4	235	66
150000	27,88	11		175		195	244	369	413	627	E6	577	R3	235	66
150000	32,39	9,3		151		183	230	342	383	589	E6	543	R3	235	66
150000	37,09	8,1		132		175	219	319	359	442	E5	518	R3	235	66
150000	40,34	7,4		121		169	211	304	343	426	E5	499	R3	235	66
150000	44,03	6,8		111		162	203	287	324	409	E5	342	R2	235	66
150000	50,66	5,9		97		154	193	269	304	389	E5	326	R2	235	46
150000	55,04	5,5		89		150	188	259	293	378	E5	316	R2	235	46
150000	59,16	5,1		83		148	186	253	287	266	E4	255	R1	235	46
150000	63,80	4,7		77		143	179	241	274	256	E4	245	R1	235	34
150000	72,24	4,2		68		137	172	228	260	246	E4	236	R1	235	34
150000	78,06	3,8		63		123	155	203	231	221	E4	212	R1	235	34
150000	92,57	3,2	300	53	HT1524	121	152	215	242	171	E3	208	R1	235	31
150000	107,33	2,8		46		115	143	200	226	143	E2	197	R1	235	31
150000	115,88	2,6		42		111	139	192	217	139	E2	191	R1	235	31
150000	125,38	2,4		39		108	135	184	208	121	E1	185	R1	235	31
150000	135,99	2,2		36		104	130	176	200	117	E1	179	R1	235	31
150000	147,93	2,0		33		101	126	168	191	113	E1	173	R1	235	31
150000	161,46	1,9		30		97	121	160	182	109	E1	166	R1	235	20
150000	187,15	1,6		26		92	115	149	170	103	E1	157	R1	235	20
150000	216,50	1,4		23		88	110	139	159	99	E1	150	R1	235	20
150000	237,37	1,3		21		85	107	134	153	96	E1	146	R1	235	15
150000	256,87	1,2		19		82	103	128	147	92	E1	141	R1	235	15
150000	279,15	1,1		18		79	99	121	139	89	E1	135	R1	235	15

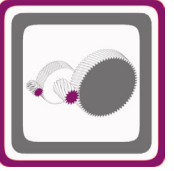


# H Serisi Güç Devir Sayfaları

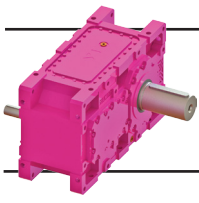
## H Series Performance Tables

### H Serie Leistung und Drehzahlübersicht

$n_1=300$



Çevrim Oranı Ratio Übersetzung i	Çevre Sıcaklığı 30°C için For Ambient Temperature 30°C Für Umgebungstemperatur 30°C						Çevre Sıcaklığı 40°C için For Ambient Temperature 40°C Für Umgebungstemperatur 40°C						Ağırlık Weight Gewicht [kg]	Ölçü Sayfası Dim. Page Maße Seite	Fiyat Kodu Price Ref. Preis No.		
	Termik Güç Pt [kW] Thermal Power Pt [kW] Wärme-Grenzleistungen Pt [kW]						Termik Güç Pt [kW] Thermal Power Pt [kW] Wärme-Grenzleistungen Pt [kW]										
	Pt <sub>1</sub>	Pt <sub>2</sub>	Pt <sub>3</sub>	Pt <sub>4</sub>	Pt <sub>5</sub>	Pt <sub>6</sub>	Pt <sub>1</sub>	Pt <sub>2</sub>	Pt <sub>3</sub>	Pt <sub>4</sub>	Pt <sub>5</sub>	Pt <sub>6</sub>					
30,17 35,03 40,97 44,47 48,40 52,24 56,40 66,38 76,21 81,82 88,50 96,80	<b>124</b> <b>119</b> <b>112</b> <b>108</b> <b>104</b> <b>104</b> <b>102</b> <b>94</b> <b>89</b> <b>88</b> <b>84</b> <b>76</b>	149 143 134 129 124 125 122 112 107 105 101 91	275 253 233 222 211 210 200 181 168 164 154 137	295 273 252 240 229 227 224 196 183 178 169 150	E5 E5 E5 E4 E4 E4 E4 E4 E3 E3 E2 E2	436 416 271 262 252 201 195 180 171 168 161 145	R3 R3 R2 R2 R2 R1 R1 R1 R1 R1 R1 R1	<b>98</b> <b>94</b> <b>88</b> <b>85</b> <b>82</b> <b>83</b> <b>80</b> <b>74</b> <b>71</b> <b>70</b> <b>67</b> <b>60</b>	118 113 106 102 98 99 96 89 85 83 80 72	253 232 213 202 193 191 182 164 152 148 139 123	269 247 228 216 206 204 195 176 164 159 150 133	E5 E5 E5 E5 E5 E4 E4 E4 E4 E3 E3 E3	358 342 321 309 297 207 200 185 139 137 131 118	R3 R3 R3 R3 R3 R2 R2 R2 R1 R1 R1 R1	2950	240	HT131
117,49 131,63 148,61 177,82 192,76 209,57 252,44 286,90 309,60 335,32 354,14 385,80	<b>70</b> <b>70</b> <b>67</b> <b>63</b> <b>60</b> <b>58</b> <b>55</b> <b>53</b> <b>51</b> <b>49</b> <b>50</b> <b>44</b>	83 84 81 75 72 70 66 63 61 58 59 53	140 138 129 117 112 106 97 91 87 83 84 73	151 149 141 128 122 116 107 100 96 91 92 81	E2 E2 E1 E1 E1 E1 E1 E1 E1 E1 E1 E1	134 135 129 120 116 112 105 101 97 94 95 84	R1 R1 R1 R1 R1 R1 R1 R1 R1 R1 R1 R1	<b>55</b> <b>56</b> <b>53</b> <b>50</b> <b>48</b> <b>46</b> <b>44</b> <b>42</b> <b>40</b> <b>39</b> <b>39</b> <b>35</b>	66 67 64 59 57 55 52 50 48 46 47 42	127 125 117 106 101 96 87 82 78 74 74 65	136 134 126 114 109 104 95 89 85 80 81 71	E3 E3 E2 E1 E1 E1 E1 E1 E1 E1 E1 E1	109 110 105 98 94 91 86 82 79 76 77 69	R1 R1 R1 R1 R1 R1 R1 R1 R1 R1 R1 R1	3030	241	HT132
6,63 7,44 8,63 9,32 10,32 11,20 12,04 12,92 15,01 16,27 17,87 19,32	<b>285</b> <b>293</b> <b>280</b> <b>272</b> <b>256</b> <b>246</b> <b>252</b> <b>243</b> <b>224</b> <b>213</b> <b>207</b> <b>188</b>	515 528 498 481 451 433 443 426 392 373 361 328	756 760 699 668 618 583 590 562 504 475 453 406	950 1628 886 849 787 746 756 722 1183 615 588 530	E7 E7 E7 E7 E7 E7 E7 E7 E7 E7 E7 E7	1375 1413 1319 1273 1192 1141 1166 1122 1028 978 845 859	R5 R5 R5 R5 R5 R5 R5 R5 R5 R5 R4 R5	<b>218</b> <b>225</b> <b>217</b> <b>211</b> <b>199</b> <b>192</b> <b>197</b> <b>190</b> <b>175</b> <b>167</b> <b>162</b> <b>148</b>	403 413 391 379 356 341 349 336 309 295 285 259	703 706 648 619 572 539 545 518 464 437 415 373	853 861 793 759 703 665 673 642 578 545 521 469	E7 E7 E7 E7 E7 E7 E7 E7 E7 E7 E7 E7	1131 1162 1086 1048 981 940 960 924 847 806 780 708	R5 R5 R5 R5 R5 R5 R5 R5 R5 R5 R5 R5	3770	242	HT133
24,15 27,88 32,39 37,09 40,34 44,03 50,66 55,04 59,16 63,80 72,24 78,06	<b>165</b> <b>160</b> <b>150</b> <b>144</b> <b>139</b> <b>133</b> <b>127</b> <b>123</b> <b>122</b> <b>117</b> <b>113</b> <b>102</b>	208 201 189 180 174 167 159 155 153 147 142 127	359 339 313 292 278 262 245 235 230 219 207 183	395 374 346 324 309 292 273 263 257 245 232 206	E7 E6 E6 E5 E5 E5 E5 E5 E5 E5 E4 E4	639 616 579 440 424 407 388 376 364 254 245 220	R4 R4 R4 R3 R3 R3 R3 R3 R3 R2 R2 R2	<b>130</b> <b>126</b> <b>119</b> <b>114</b> <b>110</b> <b>105</b> <b>101</b> <b>98</b> <b>97</b> <b>93</b> <b>90</b> <b>81</b>	164 159 150 143 138 132 126 123 121 117 112 101	330 311 286 266 253 238 222 213 208 197 186 165	358 338 312 291 277 261 244 235 229 218 206 183	E7 E6 E6 E6 E6 E5 E5 E5 E5 E5 E5 E5	589 568 477 455 439 421 318 309 306 294 283 254	R5 R5 R4 R4 R4 R4 R3 R3 R3 R3 R3 R3	4090	243	HT134
92,57 107,33 115,88 125,38 135,99 147,93 161,46 187,15 216,50 237,37 256,87 279,15	<b>100</b> <b>94</b> <b>91</b> <b>89</b> <b>86</b> <b>83</b> <b>80</b> <b>76</b> <b>72</b> <b>70</b> <b>68</b> <b>65</b>	125 118 115 111 107 104 100 95 90 88 85 81	196 182 174 167 160 152 145 134 125 120 114 108	218 203 195 187 179 171 163 151 142 136 130 123	E4 E4 E3 E3 E3 E2 E2 E1 E2 E1 E1 E1	175 165 160 155 150 145 140 132 126 123 119 114	R1 R1 R1 R1 R1 R1 R1 R1 R1 R1 R1 R1	<b>79</b> <b>75</b> <b>73</b> <b>70</b> <b>68</b> <b>66</b> <b>63</b> <b>60</b> <b>57</b> <b>56</b> <b>54</b> <b>52</b>	99 94 91 88 85 82 79 75 72 70 67 65	179 165 158 151 145 138 131 121 112 107 102 96	196 181 174 166 159 152 144 134 125 120 114 108	E4 E4 E4 E4 E4 E3 E3 E2 E2 E1 E1 E1	176 166 126 122 118 114 114 108 103 100 96 92	R2 R2 R2 R1 R1 R1 R1 R1 R1 R1 R1 R1	4140	244	HT135

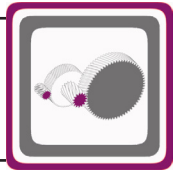


# H Serisi Güç Devir Sayfaları

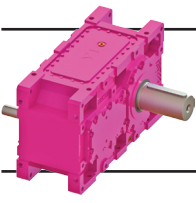
## H Series Performance Tables

### H Serie Leistung und Drehzahlübersicht

$n_1=300$



Anma Momenti Nominal Torques Nenn Drehmoment Ma [Nm]	Çevrim Oranı Ratio Übersetzung i	Çıkış Devri Output Speeds Abtriebswelle Drehzahlen n <sub>2</sub> [r.p.m]	Giriş Devri Input Speeds Antriebswelle Drehzahlen n <sub>1</sub> [r.p.m]	Nominal Güç Nominal Power Nenn-Leistung Pn [kW]	Tipi Type Typ	Çevre Sıcaklığı 20°C için For Ambient Temperature 20°C Für Umgebungstemperatur 20°C						Güv. Rad. Yük Çıkış Per.O. Loads (Output) Zul.Querkräfte (Abtrieb) Fqam [kN]	Güv. Rad. Yük Giriş Per.O. Loads (Input) Zul.Querkräfte (Antrieb) Fqem [kN]	
						Termik Güç Pt [kW] Thermal Power Pt [kW] Wärme-Grenzleitungen Pt [kW]								
						Pt <sub>1</sub>	Pt <sub>2</sub>	Pt <sub>3</sub>	Pt <sub>4</sub>	Pt <sub>5</sub>	Pt <sub>6</sub>			
165000	7,28	41	300	726	HT1622	371	655	825	1074	1643	E7 1624	R5	212	87
165000	8,18	37		646		381	670	829	1084	1679	E7 1660	R5	212	108
165000	9,48	32		558		359	630	764	1004	1573	E7 1555	R5	212	116
165000	10,24	29		516		347	608	731	962	1517	E7 1500	R5	212	115
165000	11,33	26		467		326	570	676	893	1420	E7 1404	R5	212	114
165000	12,30	24		431		313	546	640	847	1359	E7 1344	R5	212	113
165000	13,22	23		400		320	558	647	860	1389	E7 1373	R5	212	112
165000	14,19	21		373		308	537	617	822	1336	E7 1321	R5	212	112
165000	16,49	18		322		283	494	557	746	1227	E7 1086	R4	212	112
165000	17,87	17		297		270	471	525	705	1168	E7 1033	R4	212	111
165000	19,63	15		271		262	455	501	675	864	E6 998	R4	212	110
165000	21,22	14		251		238	413	450	608	1025	E7 906	R4	212	110
165000	26,52	11	300	202	HT1623	208	261	396	443	655	E6 754	R4	212	66
165000	30,62	9,8		175		201	252	375	420	632	E6 582	R3	212	66
165000	35,58	8,4		151		189	237	347	390	594	E6 547	R3	212	66
165000	40,74	7,4		132		181	226	325	365	447	E5 522	R3	212	66
165000	44,31	6,8		121		174	218	309	349	430	E5 503	R3	212	66
165000	48,37	6,2		111		167	210	292	330	413	E5 483	R3	212	66
165000	55,65	5,4		97		159	200	273	309	393	E5 330	R2	212	46
165000	60,46	5,0		89		155	194	263	298	381	E5 320	R2	212	46
165000	64,98	4,6		83		153	192	258	292	270	E4 317	R2	212	46
165000	70,08	4,3		77		147	184	245	279	260	E4 249	R1	212	34
165000	79,35	3,8		68		142	177	232	265	250	E4 240	R1	212	34
165000	85,74	3,5		63		127	159	206	235	225	E4 215	R1	212	34
165000	101,68	3,0	300	53	HT1624	125	156	218	246	174	E3 211	R1	212	31
165000	117,89	2,5		46		118	148	203	229	164	E3 200	R1	212	31
165000	127,28	2,4		42		115	143	195	221	142	E2 194	R1	212	31
165000	137,71	2,2		39		111	139	186	212	124	E1 188	R1	212	31
165000	149,36	2,0		36		107	134	179	203	120	E1 182	R1	212	31
165000	162,48	1,8		33		104	130	171	195	116	E1 175	R1	212	31
165000	177,34	1,7		31		100	125	163	185	112	E1 169	R1	212	20
165000	205,55	1,5		26		95	118	151	173	106	E1 160	R1	212	20
165000	237,80	1,3		23		90	113	142	162	101	E1 153	R1	212	20
165000	260,72	1,2		21		88	110	136	156	99	E1 149	R1	212	15
165000	282,13	1,1		19		85	106	130	149	95	E1 143	R1	212	15
165000	306,60	0,98		18		81	102	123	142	91	E1 137	R1	212	15

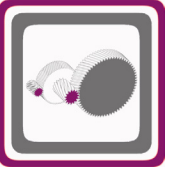


# H Serisi Güç Devir Sayfaları

## H Series Performance Tables

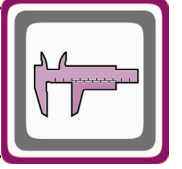
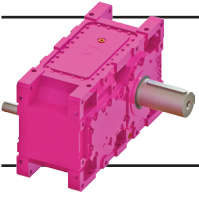
### H Serie Leistung und Drehzahlübersicht

$n_1=300$

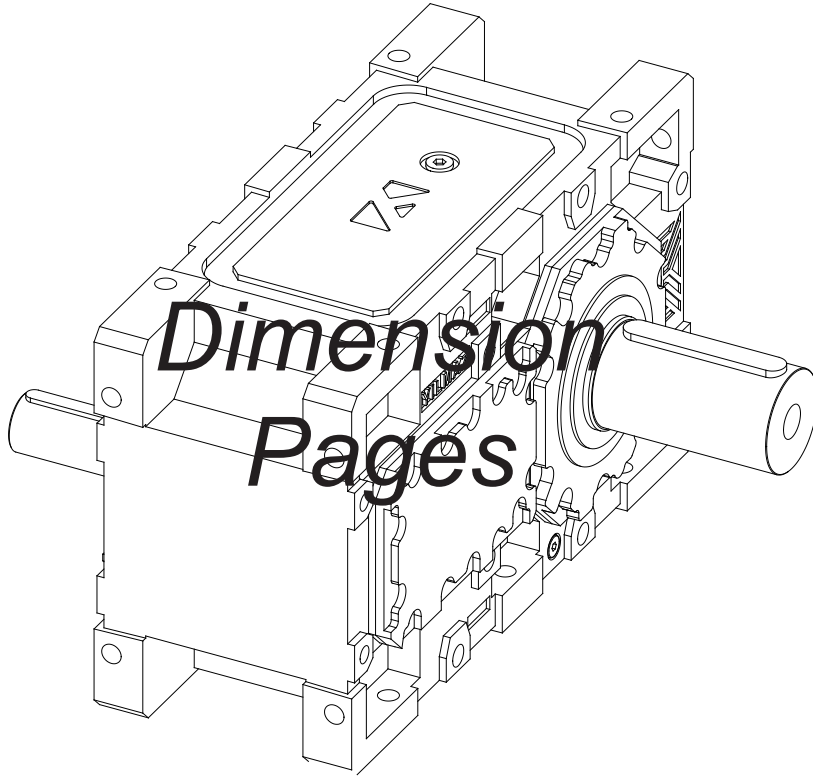


Çevrim Oranı Ratio	Çevre Sıcaklığı 30°C için For Ambient Temperature 30°C Für Umgebungstemperatur 30°C						Çevre Sıcaklığı 40°C için For Ambient Temperature 40°C Für Umgebungstemperatur 40°C						Ağırlık Weight	Ölçü Sayfası Dim.Page	Fiyat Kodu Price Ref.
	Termik Güç Pt [kW] Thermal Power Pt [kW] Wärme-Grenzleistungen Pt [kW]						Termik Güç Pt [kW] Thermal Power Pt [kW] Wärme-Grenzleistungen Pt [kW]								
Übersetzung i	Pt <sub>1</sub>	Pt <sub>2</sub>	Pt <sub>3</sub>	Pt <sub>4</sub>	Pt <sub>5</sub>	Pt <sub>6</sub>	Pt <sub>1</sub>	Pt <sub>2</sub>	Pt <sub>3</sub>	Pt <sub>4</sub>	Pt <sub>5</sub>	Pt <sub>6</sub>	Gewicht [kg]	Maße Seite	Preis No.
7,28	<b>300</b>	535	766	967	1593	E7 1384 R5	<b>232</b>	421	712	867	1546	E7 1138 R5	3910	245	HT136
8,18	<b>310</b>	549	769	975	1628	E7 1414 R5	<b>241</b>	432	713	872	1580	E7 1164 R5			
9,48	<b>293</b>	516	708	901	1525	E7 1326 R5	<b>228</b>	407	655	805	1481	E7 1091 R5			
10,24	<b>283</b>	498	677	863	1471	E7 1279 R5	<b>221</b>	393	626	770	1428	E7 1053 R5			
11,33	<b>266</b>	467	625	800	1377	E7 1197 R5	<b>208</b>	369	578	713	1337	E7 986 R5			
12,30	<b>256</b>	448	591	759	1318	E7 1146 R5	<b>200</b>	354	545	675	1280	E7 944 R5			
13,22	<b>262</b>	458	597	769	1346	E7 1171 R5	<b>205</b>	362	551	683	1307	E7 964 R5			
14,19	<b>252</b>	441	569	734	1295	E7 1126 R5	<b>198</b>	348	524	652	1257	E7 928 R5			
16,49	<b>231</b>	406	512	665	1190	E7 1035 R5	<b>181</b>	320	471	589	1156	E7 854 R5			
17,87	<b>221</b>	386	482	628	1132	E7 985 R5	<b>173</b>	305	443	556	1099	E7 812 R5			
19,63	<b>214</b>	374	460	601	1094	E7 952 R5	<b>168</b>	295	421	531	1062	E7 785 R5			
21,22	<b>195</b>	340	413	541	993	E7 864 R5	<b>153</b>	268	378	477	965	E7 713 R5			
26,52	<b>171</b>	214	364	402	824	E7 718 R5	<b>135</b>	169	334	363	799	E7 592 R5	4360	246	HT137
30,62	<b>165</b>	207	344	380	604	E6 620 R4	<b>130</b>	164	314	343	578	E6 571 R5			
35,58	<b>155</b>	195	318	352	568	E6 583 R4	<b>123</b>	154	290	317	543	E6 537 R5			
40,74	<b>148</b>	186	296	329	421	E5 444 R3	<b>117</b>	147	270	295	518	E6 512 R5			
44,31	<b>143</b>	179	282	314	405	E5 427 R3	<b>113</b>	142	257	281	499	E6 493 R5			
48,37	<b>137</b>	172	266	296	389	E5 410 R3	<b>109</b>	136	241	265	366	E5 474 R5			
55,65	<b>131</b>	164	248	277	370	E5 390 R3	<b>104</b>	130	225	247	349	E5 321 R3			
60,46	<b>127</b>	159	239	267	359	E5 379 R3	<b>101</b>	126	216	238	338	E5 311 R3			
64,98	<b>126</b>	158	233	262	355	E5 268 R2	<b>100</b>	125	211	233	335	E5 387 R4			
70,08	<b>121</b>	152	222	249	342	E5 258 R2	<b>96</b>	120	200	221	322	E5 372 R4			
79,35	<b>117</b>	146	210	236	228	E4 248 R2	<b>92</b>	116	189	209	309	E5 358 R4			
85,74	<b>105</b>	131	186	210	205	E4 222 R2	<b>83</b>	104	167	185	278	E5 321 R4			
101,68	<b>103</b>	129	199	222	201	E4 178 R1	<b>82</b>	102	180	198	183	E4 251 R3	4410	247	HT138
117,89	<b>97</b>	122	184	206	190	E4 168 R1	<b>77</b>	97	167	184	173	E4 237 R3			
127,28	<b>94</b>	118	177	198	141	E3 163 R1	<b>75</b>	94	160	176	168	E4 230 R3			
137,71	<b>91</b>	114	169	189	136	E3 158 R1	<b>73</b>	91	153	168	162	E4 128 R1			
149,36	<b>88</b>	111	162	182	132	E3 153 R1	<b>70</b>	88	146	162	157	E4 124 R1			
162,48	<b>85</b>	107	155	174	111	E2 147 R1	<b>68</b>	85	139	154	111	E3 120 R1			
177,34	<b>82</b>	103	147	165	107	E2 142 R1	<b>65</b>	82	132	146	107	E3 115 R1			
205,55	<b>78</b>	97	136	154	90	E1 134 R1	<b>62</b>	77	122	136	86	E2 109 R1			
237,80	<b>74</b>	93	127	144	86	E1 128 R1	<b>59</b>	74	114	127	82	E2 104 R1			
260,72	<b>72</b>	91	122	138	83	E1 125 R1	<b>58</b>	72	109	121	69	E1 101 R1			
282,13	<b>70</b>	87	116	132	80	E1 120 R1	<b>55</b>	69	103	116	66	E1 98 R1			
306,60	<b>67</b>	84	110	125	77	E1 115 R1	<b>53</b>	66	98	109	64	E1 94 R1			

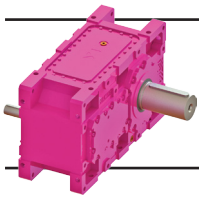




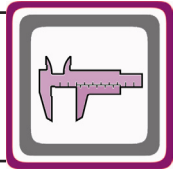
# Ölçü Sayfaları



# Abmessungs- seiten

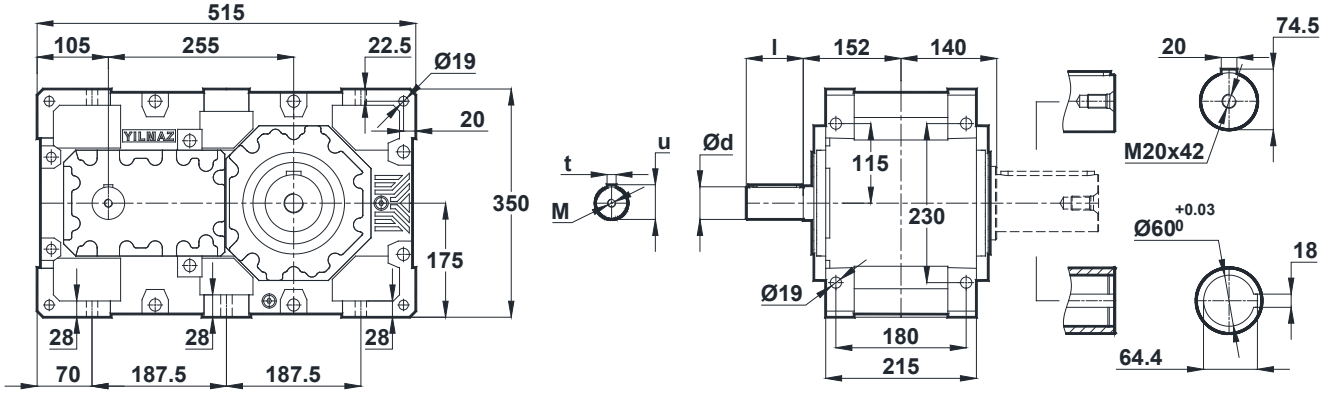


# Ölçü Sayfaları Dimension Pages Abmessungenseiten

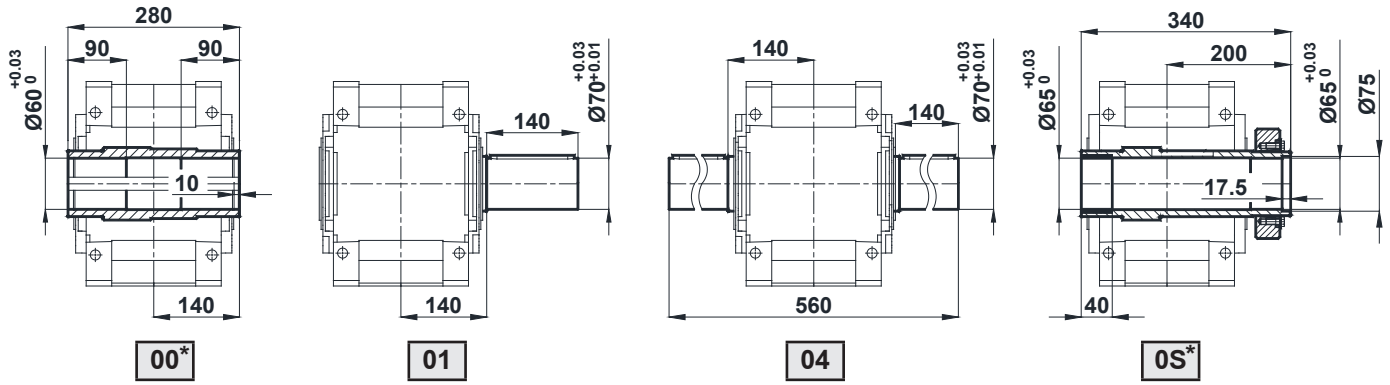


HT0322.

Gövde Ölçüleri / Gear Unit Housing Dimensions / Gehäuseabmessungen

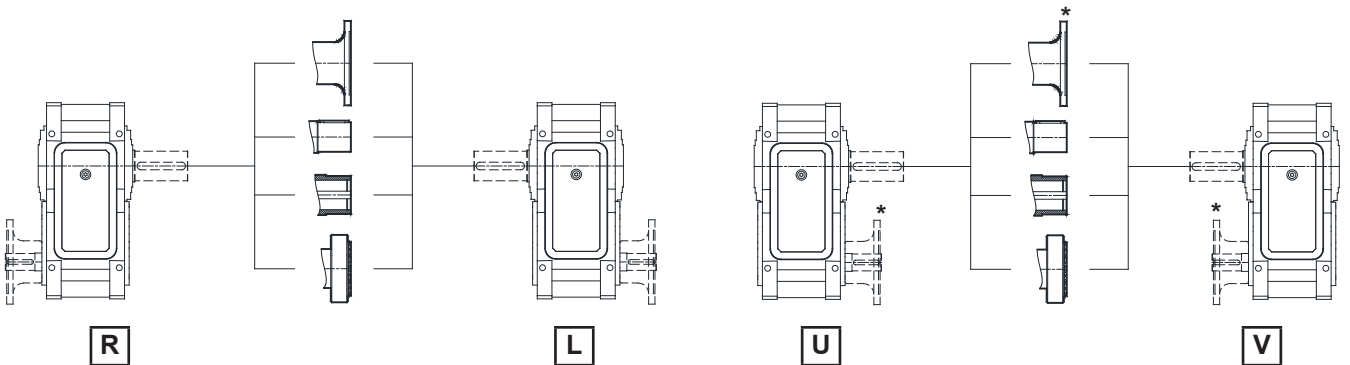


Pozisyonlara Göre Mil Ölçüleri / Shaft Dimensions According to Arrangements / Wellenabmessung gemäß Positionen



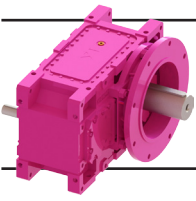
\* :Detaylar için Sayfa 333'e bakınız / For additional information look at page 333 / Siehe Seite 333 für weitere Information

HT0322			
<i>i</i>	5,33 - 9,79	11,75 - 14,79	16,64 - 19,18
<i>d / l</i>	45(k6) / 90	35(k6) / 80	30(k6) / 80
<i>t / u</i>	14 / 48,5	10 / 38	8 / 33
<i>M</i>	M16 x 36	M12 x 28	M10 x 22



\* : Flansların çarptığı durum için geçerli değildir. / It is not available if the flanges come into collision. / Es gilt nicht für die stossende Flanschen.

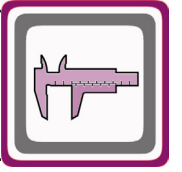




# Ölçü Sayfaları

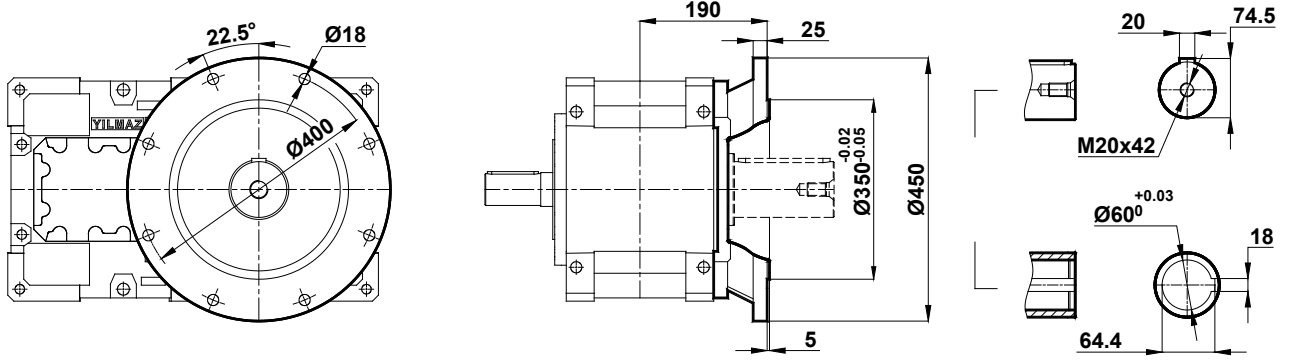
## Dimension Pages

### Abmessungsseiten

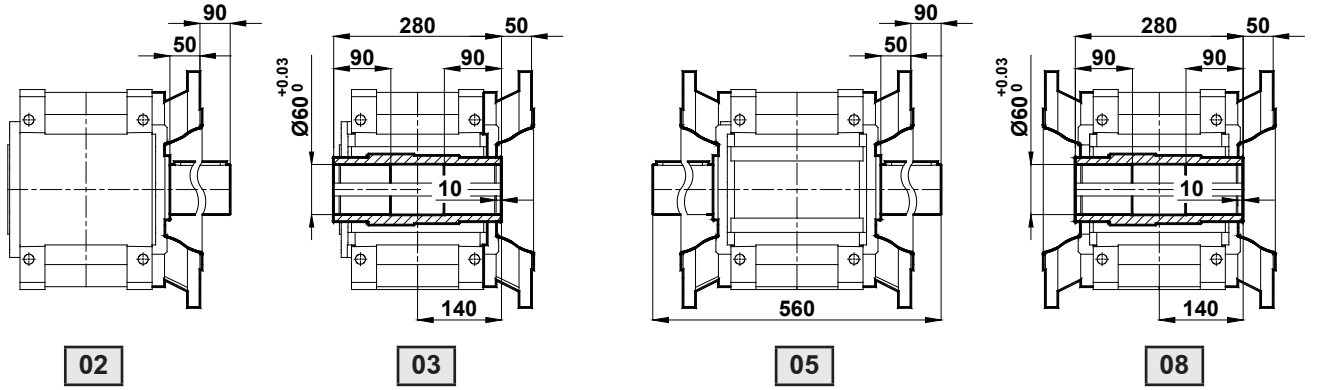


HT0322.

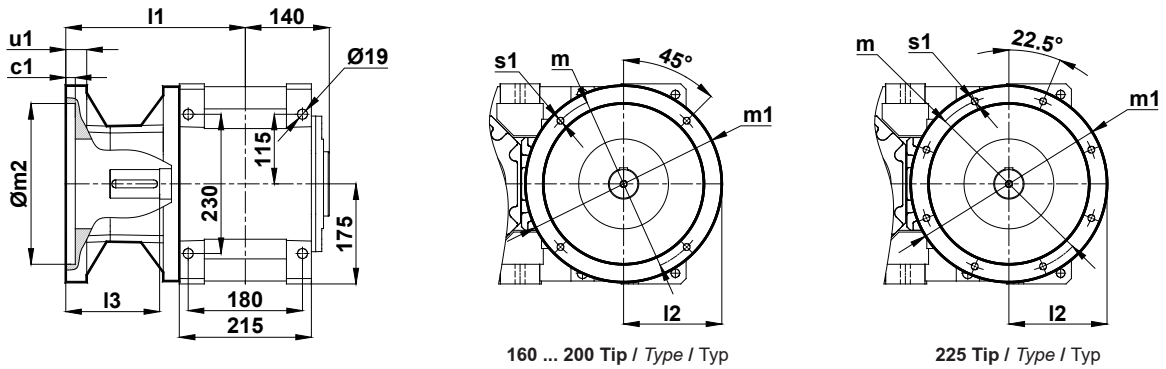
Çıkış Flanş Ölçüleri / Output Flange Dimensions / Abtriebsflansh Abmessungen



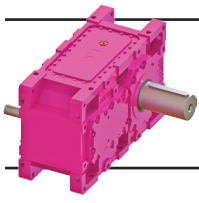
Pozisyonlara Göre Çıkış Flanş Ölçüleri / Output Flange Dimensions According to Arrangements / Abtriebsflansh gemäß Positionen



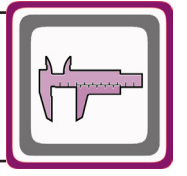
HK Tipleri B5 Giriş Flanş Ölçüleri / HK Types B5 Input Flange Dimensions / HK type Antriebsflansh Abmessungen



HK0322				
IEC	160/B5	180/B5	200/B5	225/B5
i	16,64 - 19,18	11,75 - 19,18	6,78 - 14,79	5,33 - 11,75
$l_1$	357,5	357,5	357,5	385,5
$l_2$	175	175	200	225
$l_3$	205,5	205,5	205,5	233,5
$m_1 / m / m_2$	350 / 300 / 250	350 / 300 / 250	400 / 350 / 300	450 / 400 / 350
$u_1$	22	22	25	30
$c_1$	8	8	7	8
$s_1$	19	19	19	19

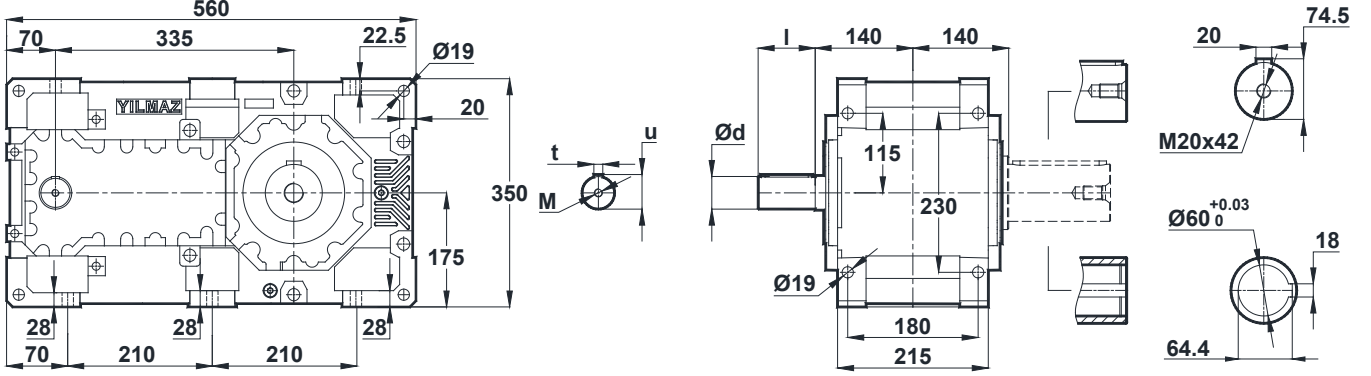


# Ölçü Sayfaları Dimension Pages Abmessungenseiten

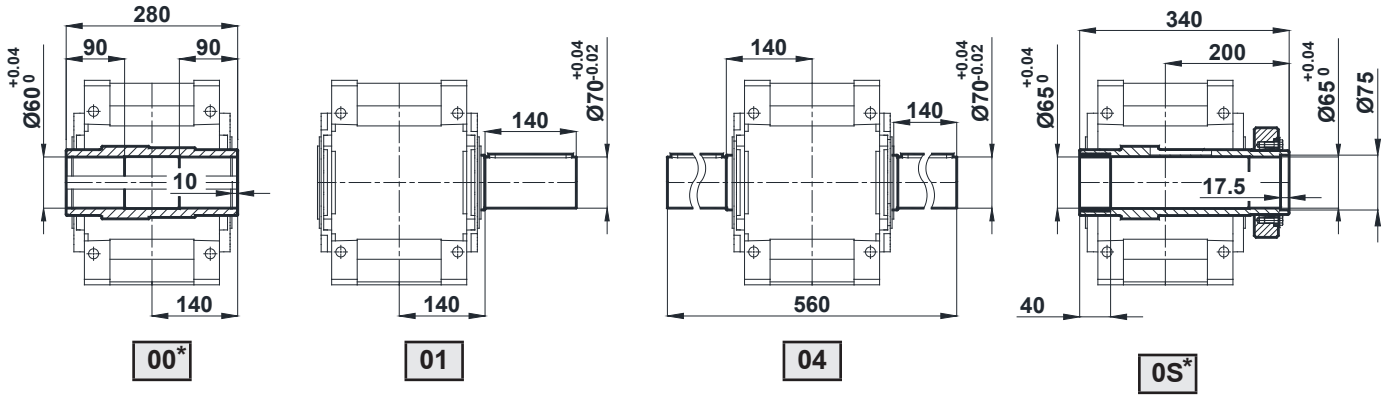


HT0323.

Gövde Ölçüleri / Gear Unit Housing Dimensions / Gehäuseabmessungen

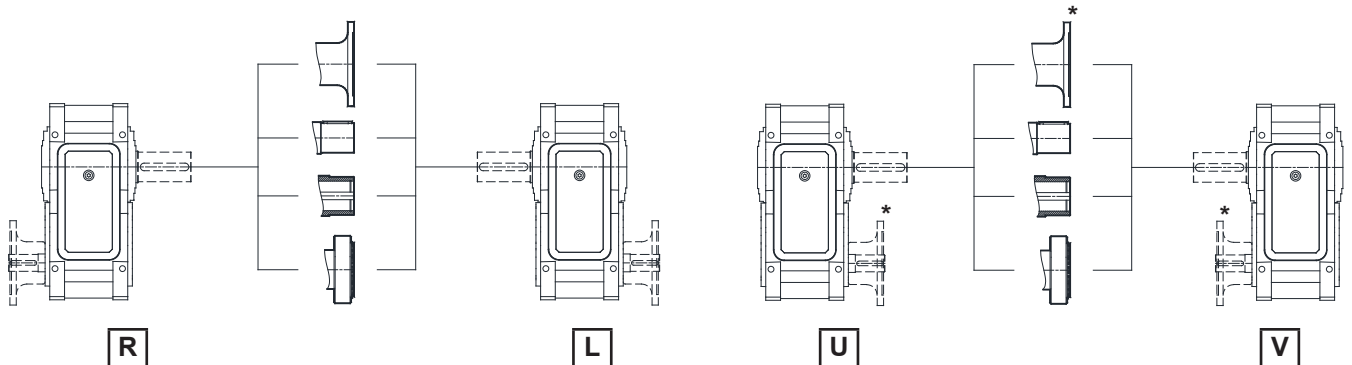


Pozisyonlara Göre Mil Ölçüleri / Shaft Dimensions According to Arrangements / Wellenabmessung gemäß Positionen

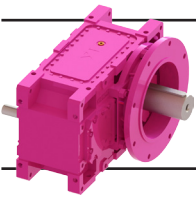


\* :Detaylar için Sayfa 333'e bakınız / For additional information look at page 333 / Siehe Seite 333 für weitere Information

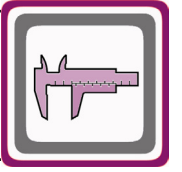
HT0323			
<i>i</i>	20,73 - 37,92	44,36 - 52,89	57,33 - 75,08
<i>d / l</i>	30(k6) / 80	25(k6) / 70	20(k6) / 50
<i>t / u</i>	8 / 33	8 / 28	6 / 22,5
<i>M</i>	M10 x 22	M10 x 22	M6 x 16



\* : Flansların çarptığı durum için geçerli değildir. / It is not available if the flanges come into collision. / Es gilt nicht für die stossende Flanschen.

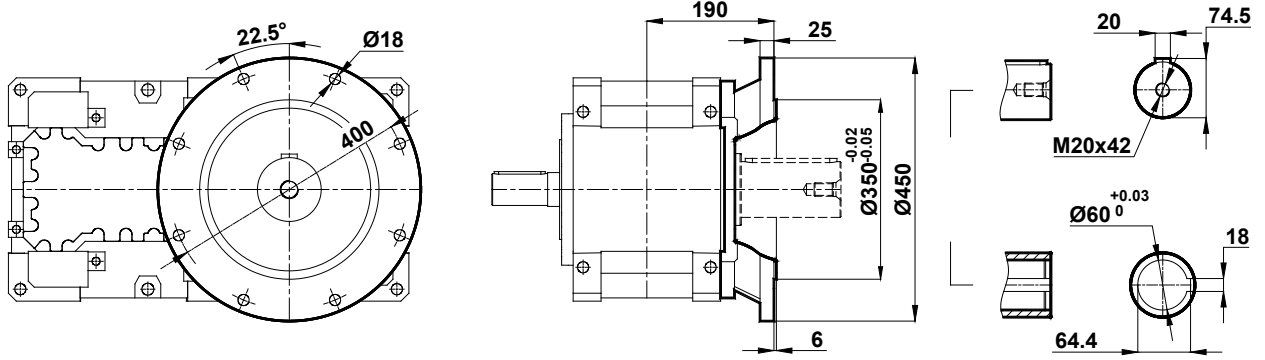


# Ölçü Sayfaları Dimension Pages Abmessungsseiten

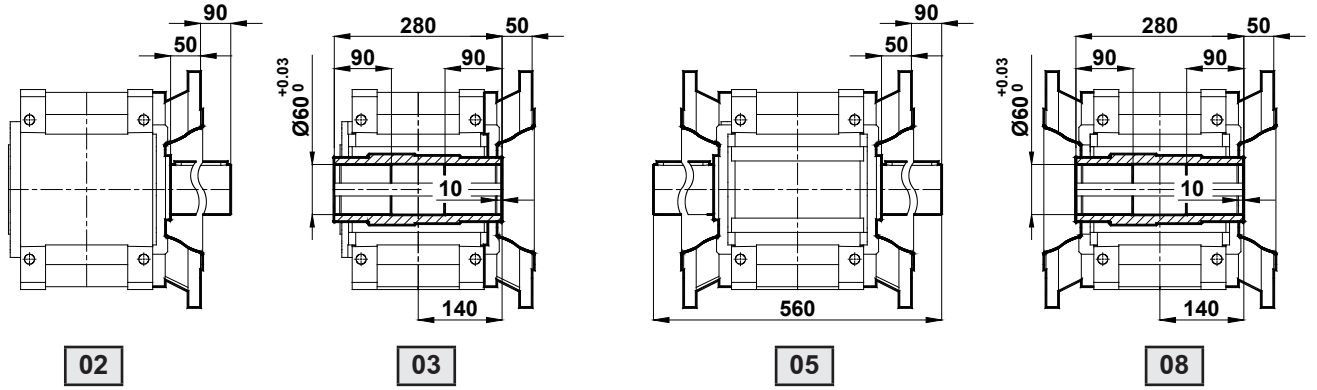


HT0323.

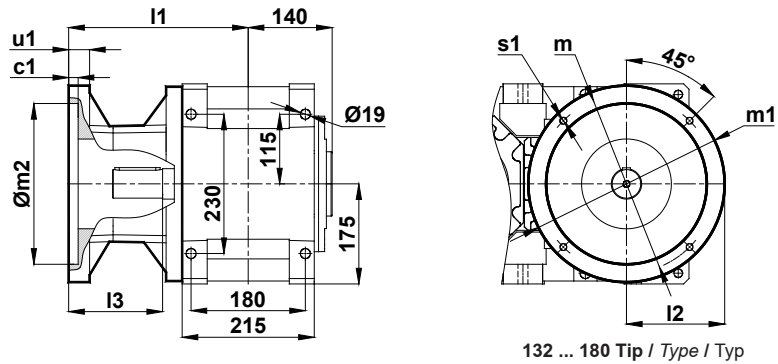
Çıkış Flanş Ölçüleri / Output Flange Dimensions / Abtriebsflansh Abmessungen



Pozisyonlara Göre Çıkış Flanş Ölçüleri / Output Flange Dimensions According to Arrangements / Abtriebsflansh gemäß Positionen

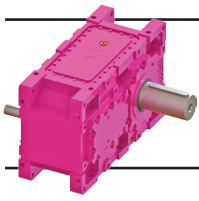


HK Tipleri B5 Giriş Flanş Ölçüleri / HK Types B5 Input Flange Dimensions / HK type Antriebsflansh Abmessungen

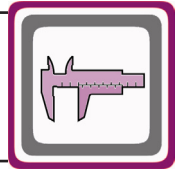


132 ... 180 Tip / Type / Typ

HK0323			
IEC	132/B5	160/B5	180/B5
i	44,36 - 75,08	20,73 - 44,36	20,73 - 25,03
l1	322,5	337,5	337,5
l2	150	175	175
l3	182,5	197,5	197,5
m1 / m / m2	300 / 265 / 230	350 / 300 / 250	350 / 300 / 250
u1	35	22	22
c1	8	8	8
s1	15	19	19

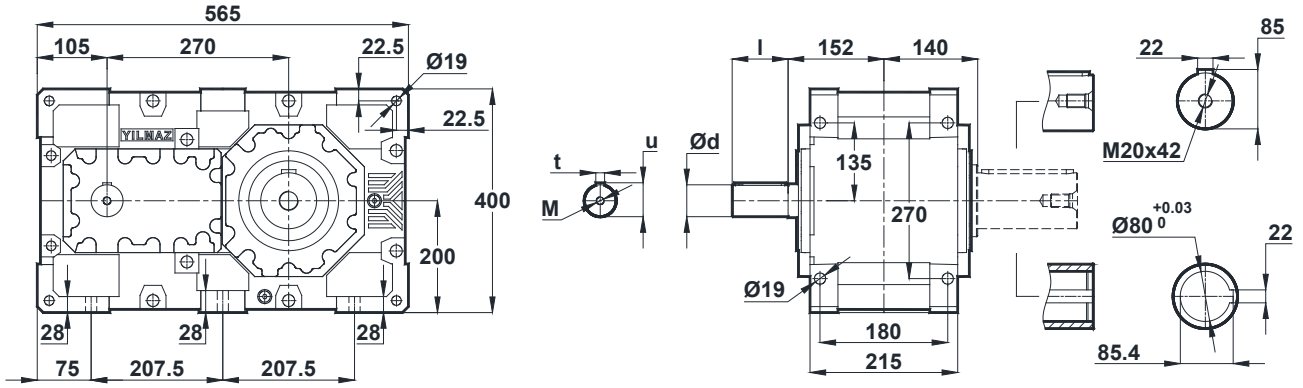


# Ölçü Sayfaları Dimension Pages Abmessungenseiten

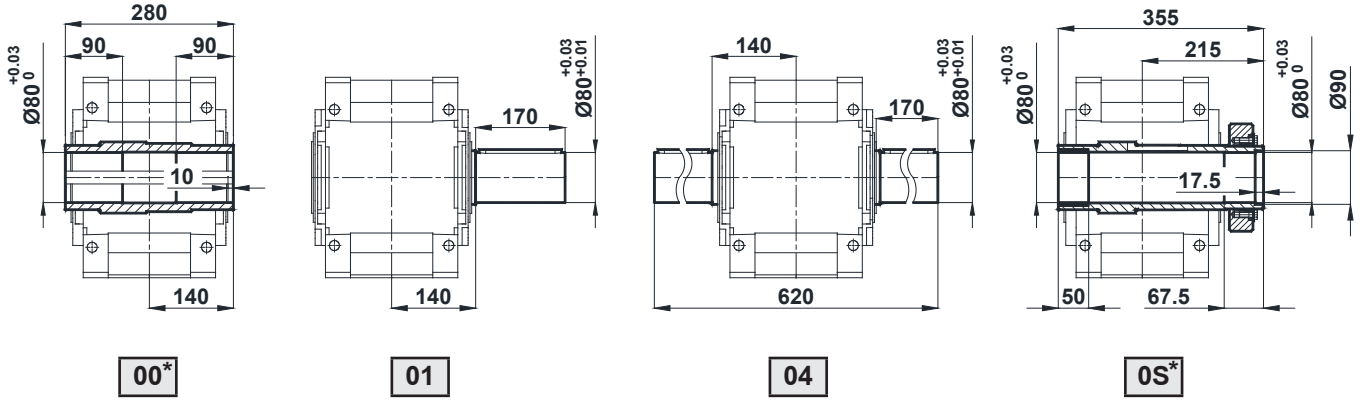


HT0422.

Gövde Ölçüleri / Gear Unit Housing Dimensions / Gehäuseabmessungen

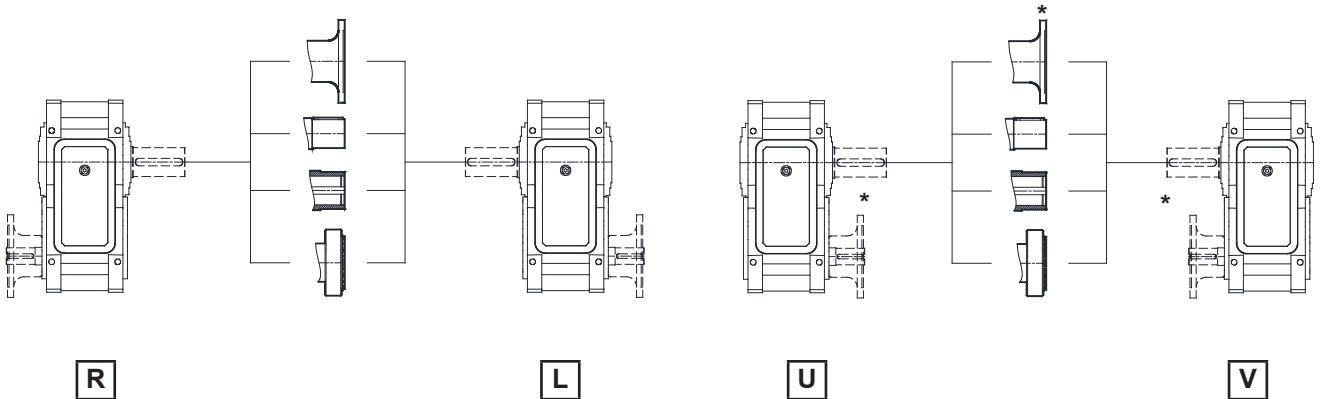


Pozisyonlara Göre Mil Ölçüleri / Shaft Dimensions According to Arrangements / Wellenabmessung gemäß Positionen

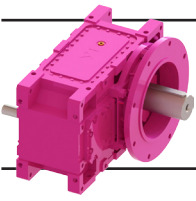


\* :Detaylar için Sayfa 333'e bakınız / For additional information look at page 333 / Siehe Seite 333 für weitere Information

HT0422			
<i>i</i>	6,05 - 11,11	13,33 - 16,78	18,88 - 21,76
<i>d / l</i>	45(k6) / 90	35(k6) / 80	30(k6) / 80
<i>t / u</i>	14 / 48,5	10 / 38	8 / 33
<i>M</i>	M16 x 36	M12 x 28	M10 x 22



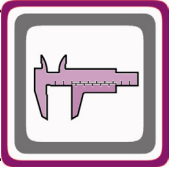
\* : Flanşların çarptığı durum için geçerli değildir. / It is not available if the flanges come into collision. / Es gilt nicht für die stossende Flanschen.



# Ölçü Sayfaları

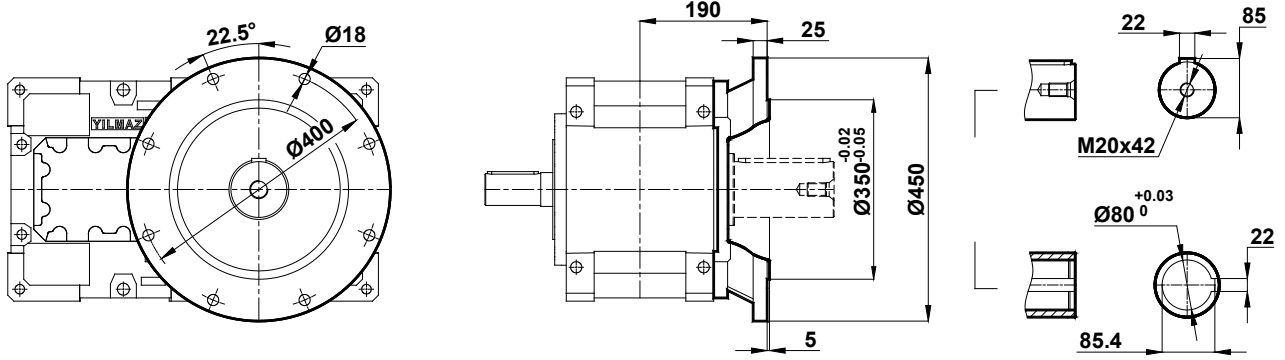
## Dimension Pages

### Abmessungsseiten

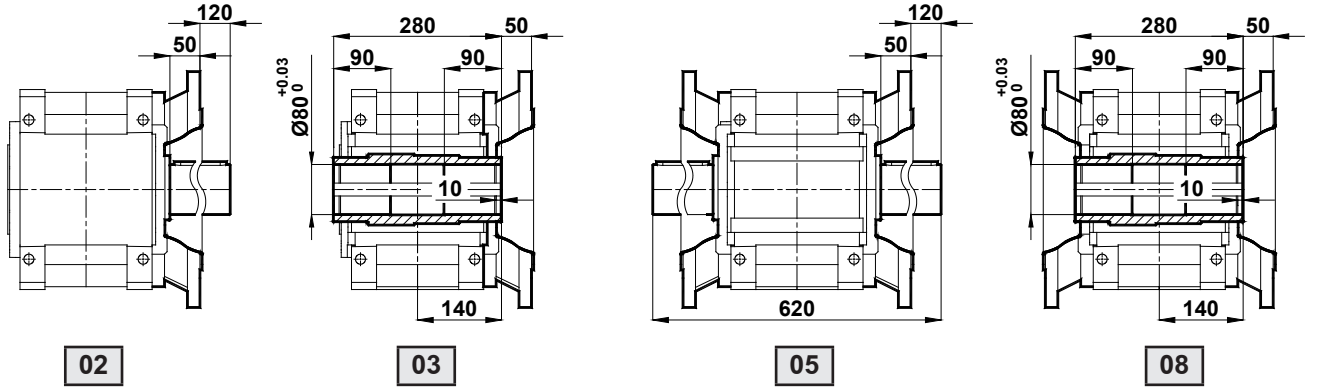


HT0422.

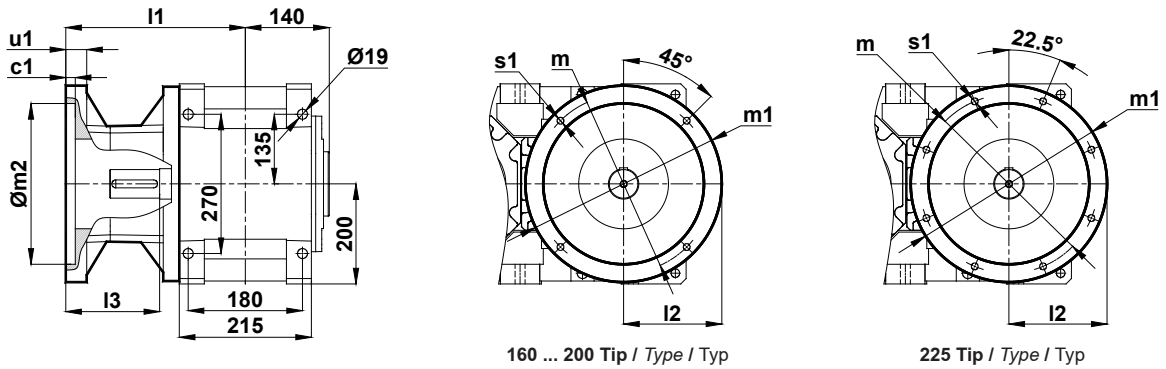
Çıkış Flanş Ölçüleri / Output Flange Dimensions / Abtriebsflansh Abmessungen



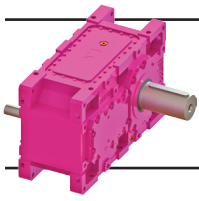
Pozisyonlara Göre Çıkış Flanş Ölçüleri / Output Flange Dimensions According to Arrangements / Abtriebsflansh gemäß Positionen



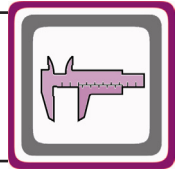
HK Tipleri B5 Giriş Flanş Ölçüleri / HK Types B5 Input Flange Dimensions / HK type Antriebsflansh Abmessungen



HK0422				
IEC	160/B5	180/B5	200/B5	225/B5
i	15,49 - 21,76	13,33 - 21,76	8,85 - 16,78	6,05 - 13,33
$l_1$	357,5	357,5	357,5	385,5
$l_2$	175	175	200	225
$l_3$	205,5	205,5	205,5	233,5
$m_1 / m / m_2$	350 / 300 / 250	350 / 300 / 250	400 / 350 / 300	450 / 400 / 350
$u_1$	22	22	25	30
$c_1$	8	8	7	8
$s_1$	19	19	19	19

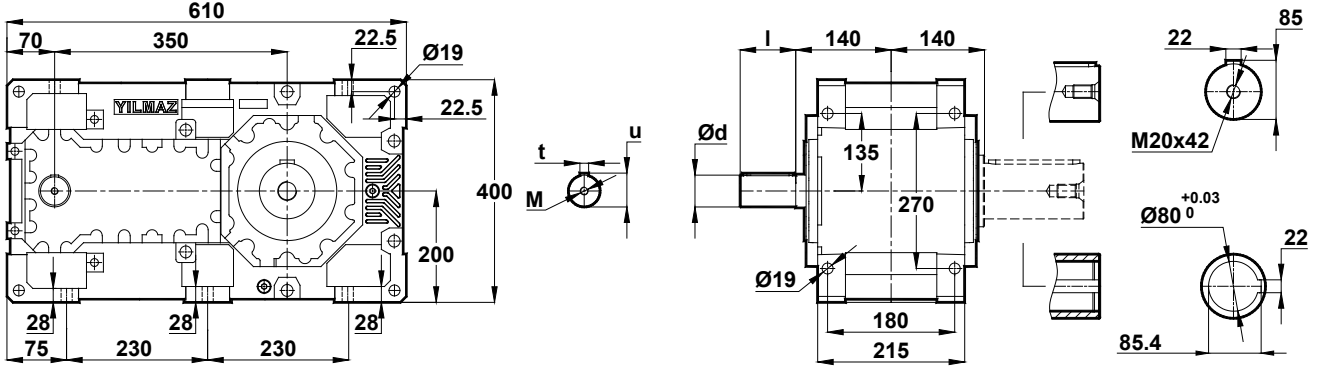


# Ölçü Sayfaları Dimension Pages Abmessungsseiten

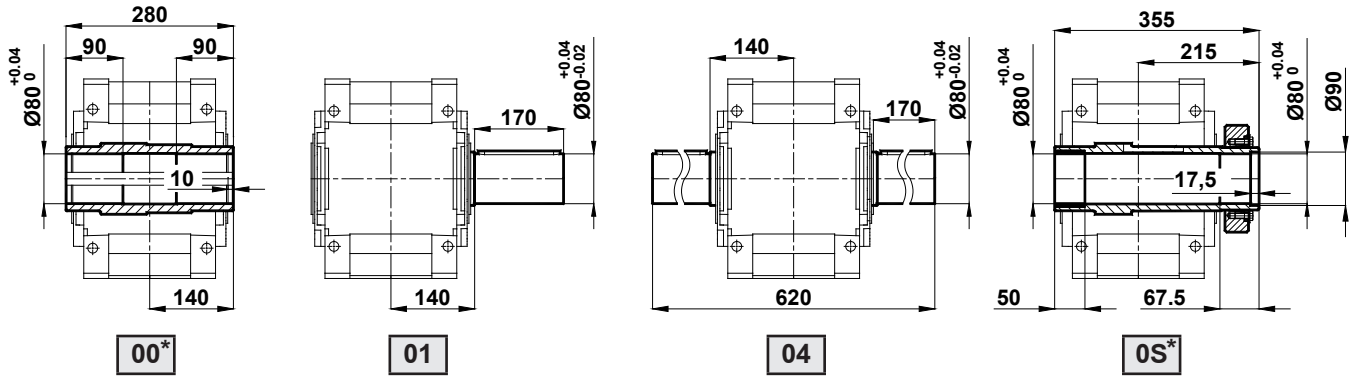


HT0423.

Gövde Ölçüleri / Gear Unit Housing Dimensions / Gehäuseabmessungen

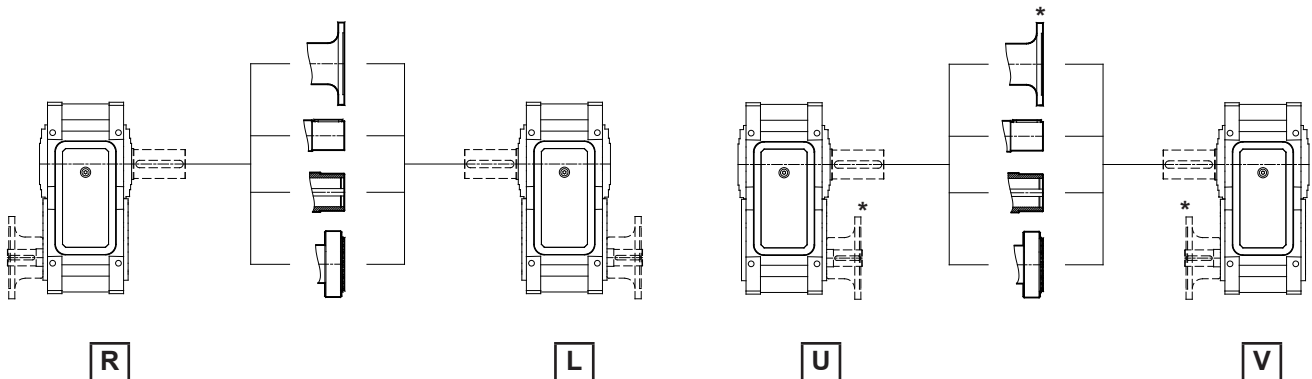


Pozisyonlara Göre Mil Ölçüleri / Shaft Dimensions According to Arrangements / Wellenabmessung gemäß Positionen

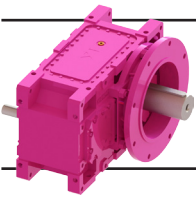


\* :Detaylar için Sayfa 333'e bakınız / For additional information look at page 333 / Siehe Seite 333 für weitere Information

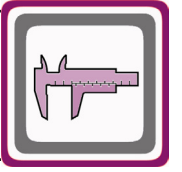
HT0423			
<i>i</i>	23,52 - 43,02	50,33 - 60,01	65,05 - 85,18
<i>d / l</i>	30(k6) / 80	25(k6) / 70	20(k6) / 50
<i>t / u</i>	8 / 33	8 / 28	6 / 22,5
<i>M</i>	M10 x 22	M10 x 22	M6 x 16



\* : Flansların çarptığı durum için geçerli değildir. / It is not available if the flanges come into collision. / Es gilt nicht für die stossende Flanschen.

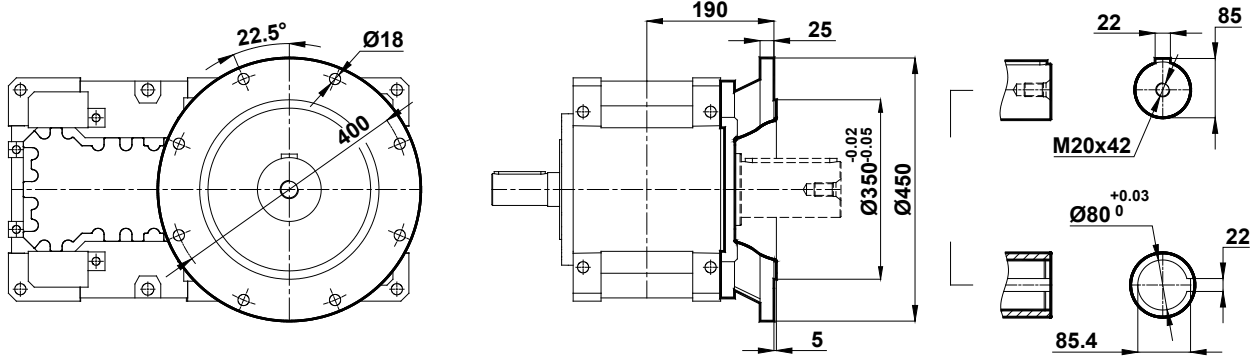


# Ölçü Sayfaları Dimension Pages Abmessungsseiten

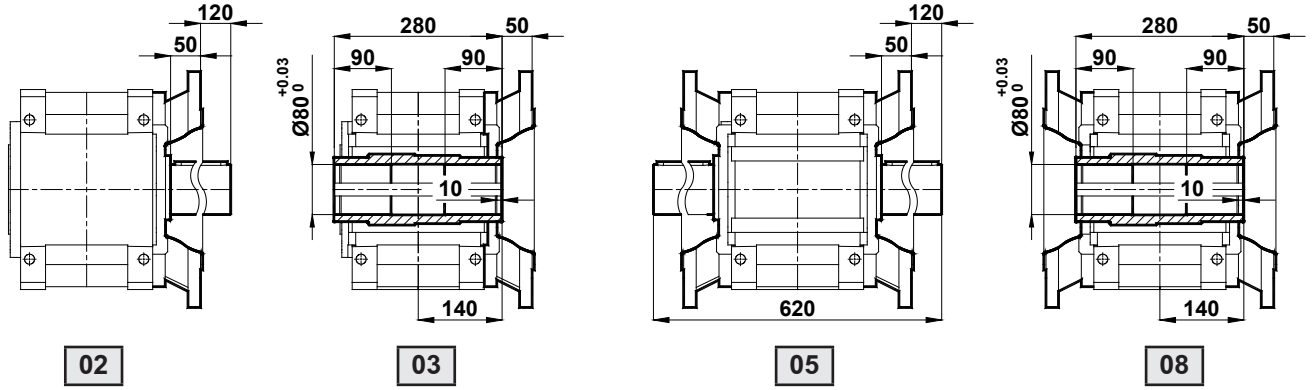


HT0423.

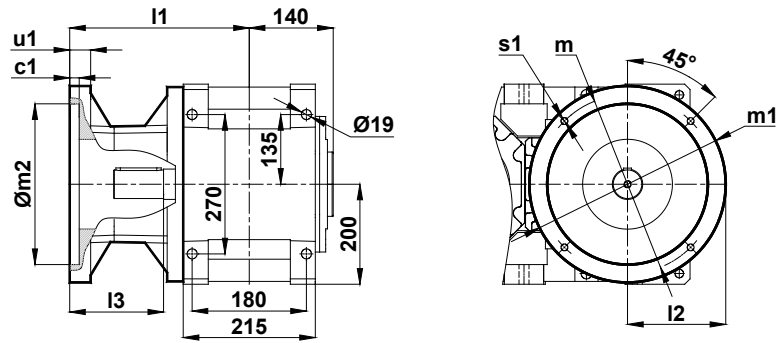
Çıkış Flanş Ölçüleri / Output Flange Dimensions / Abtriebsflansh Abmessungen



Pozisyonlara Göre Çıkış Flanş Ölçüleri / Output Flange Dimensions According to Arrangements / Abtriebsflansh gemäß Positionen

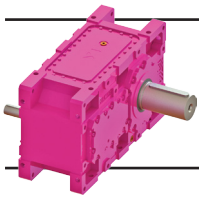


HK Tipleri B5 Giriş Flanş Ölçüleri / HK Types B5 Input Flange Dimensions / HK type Antriebsflansh Abmessungen

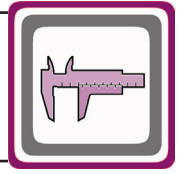


132 ... 180 Tip / Type / Typ

HK0423			
IEC	132/B5	160/B5	180/B5
i	32,38 - 85,18	23,52 - 50,33	23,52 - 28,39
l1	322,5	337,5	337,5
l2	150	175	175
l3	182,5	197,5	197,5
m1 / m / m2	300 / 265 / 230	350 / 300 / 250	350 / 300 / 250
u1	35	22	22
c1	8	8	8
s1	15	19	19

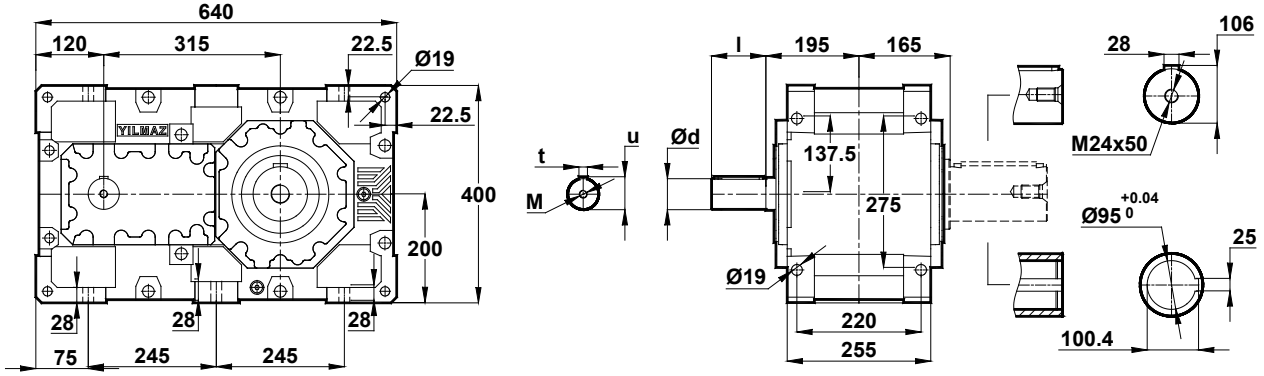


# Ölçü Sayfaları Dimension Pages Abmessungsseiten

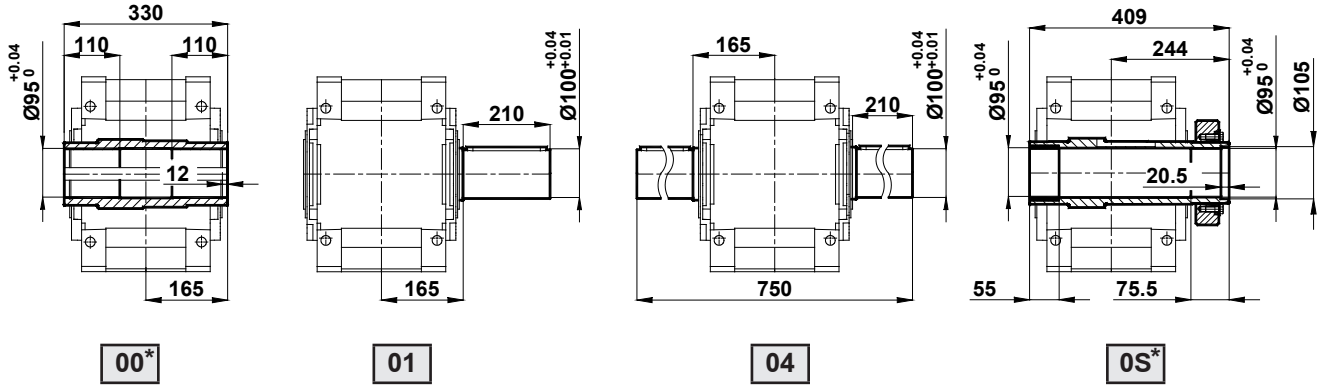


HT0522.

Gövde Ölçüleri / Gear Unit Housing Dimensions / Gehäuseabmessungen

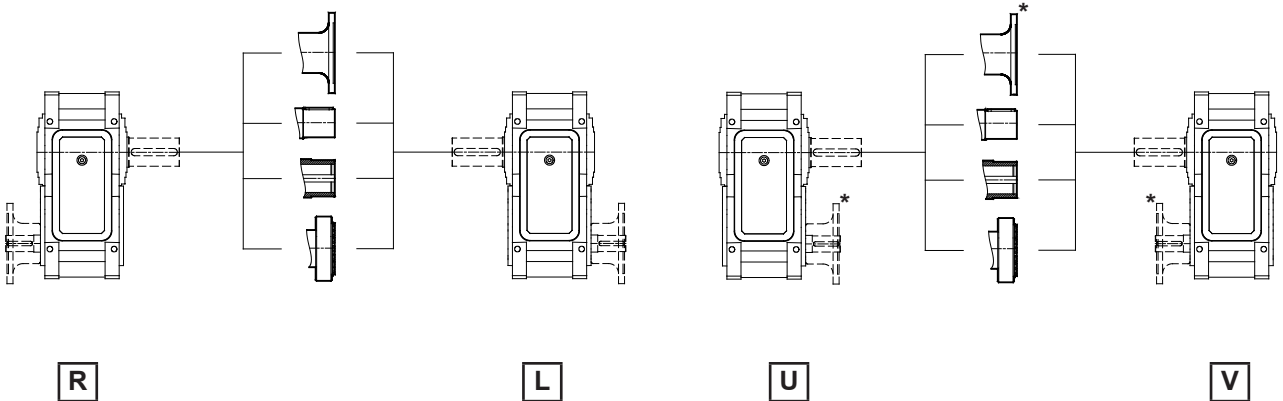


Pozisyonlara Göre Mil Ölçüleri / Shaft Dimensions According to Arrangements / Wellenabmessung gemäß Positionen



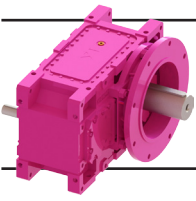
\* :Detaylar için Sayfa 333'e bakınız / For additional information look at page 333 / Siehe Seite 333 für weitere Information

HT0522			
<i>i</i>	6,37 - 11,37	13,69 - 16,79	18,19 - 20,93
<i>d / l</i>	55(m6) / 100	45(k6) / 90	40(k6) / 80
<i>t / u</i>	16 / 59	14 / 48,5	12 / 43
<i>M</i>	M20 x 42	M16 x 36	M16 x 36



\* : Flansların çarptığı durum için geçerli değildir. / It is not available if the flanges come into collision. / Es gilt nicht für die stossende Flanschen.

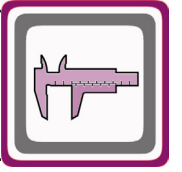




# Ölçü Sayfaları

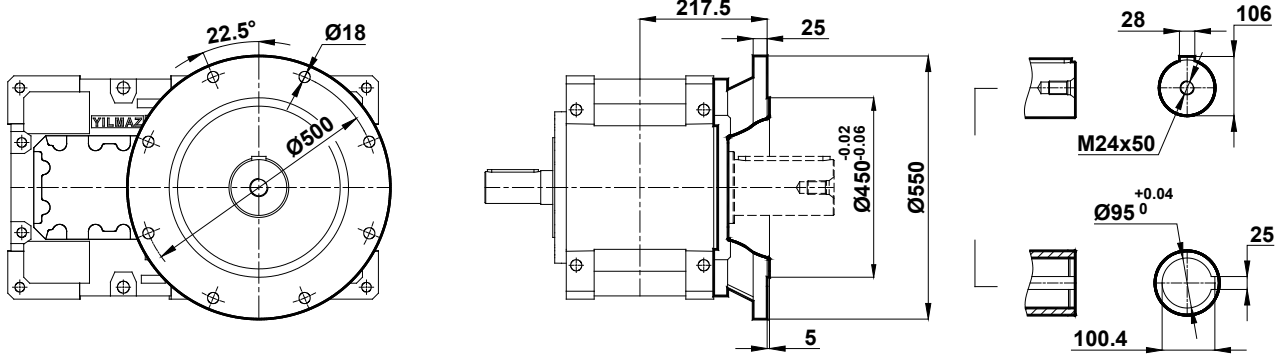
## Dimension Pages

### Abmessungsseiten

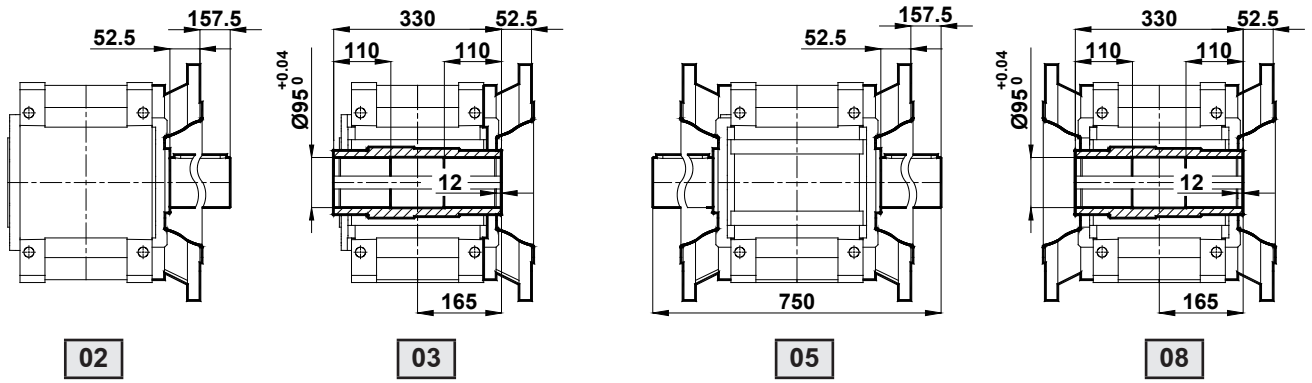


HT0522.

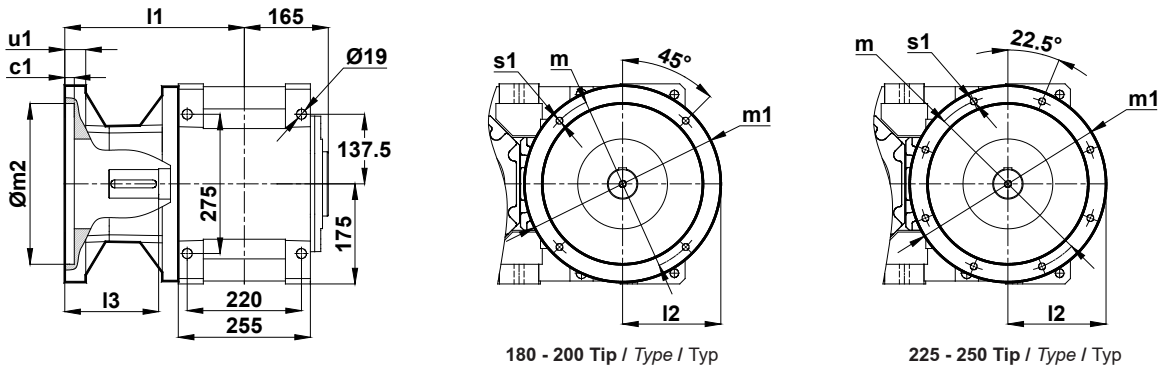
Çıkış Flanş Ölçüleri / Output Flange Dimensions / Abtriebsflansh Abmessungen



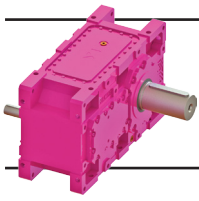
Pozisyonlara Göre Çıkış Flanş Ölçüleri / Output Flange Dimensions According to Arrangements / Abtriebsflansh gemäß Positionen



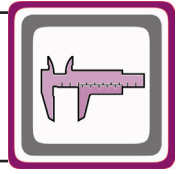
HK Tipleri B5 Giriş Flanş Ölçüleri / HK Types B5 Input Flange Dimensions / HK type Antriebsflansh Abmessungen



HK0522				
IEC	180/B5	200/B5	225/B5	250/B5
i	16,79 - 20,93	13,69 - 20,93	9,64 - 19,21	6,37 - 15,56
l1	412,5	412,5	442,5	442,5
l2	175	200	225	275
l3	217,5	217,5	247,5	247,5
m1 / m / m2	350 / 300 / 250	400 / 350 / 300	450 / 400 / 350	550 / 500 / 450
u1	22	25	30	30
c1	8	7	8	8
s1	19	19	19	19

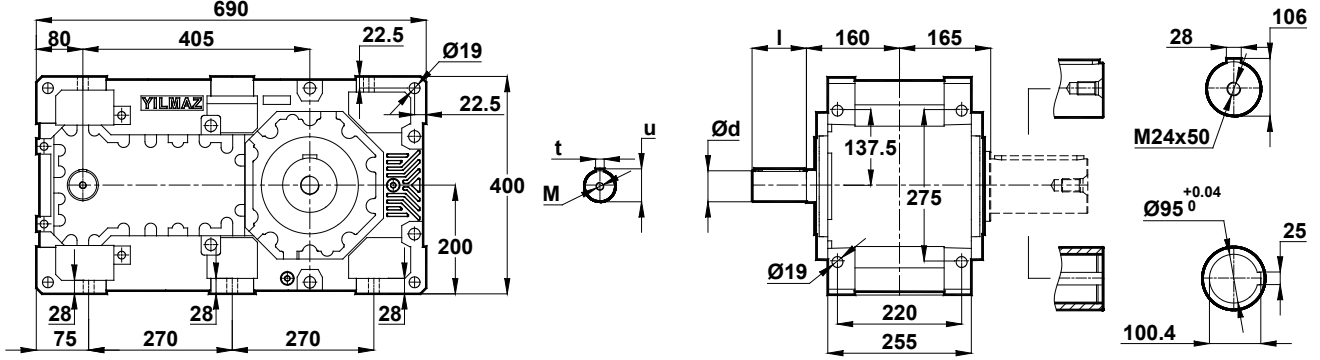


# Ölçü Sayfaları Dimension Pages Abmessungsseiten

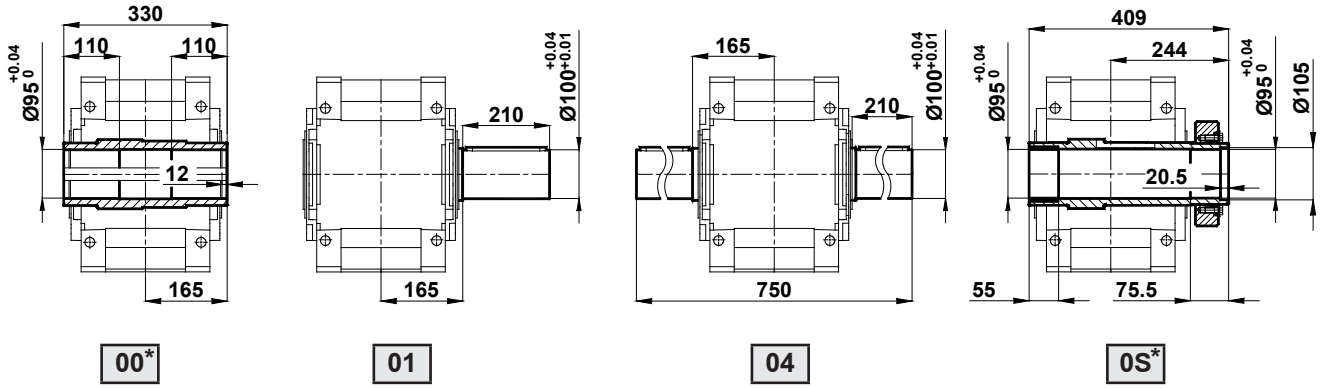


HT0523.

Gövde Ölçüleri / Gear Unit Housing Dimensions / Gehäuseabmessungen

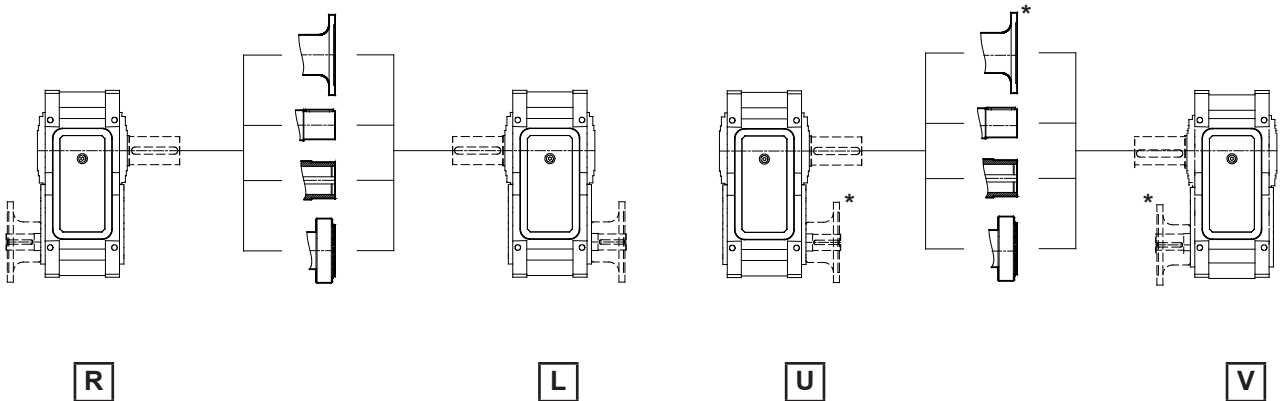


Pozisyonlara Göre Mil Ölçüleri / Shaft Dimensions According to Arrangements / Wellenabmessung gemäß Positionen

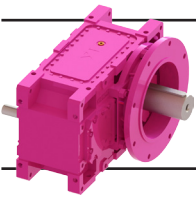


\* :Detaylar için Sayfa 333'e bakınız / For additional information look at page 333 / Siehe Seite 333 für weitere Information

HT0523			
<i>i</i>	24,54 - 42,91	46,42 - 68,22	73,88 - 86,20
<i>d / l</i>	35(k6) / 80	30(k6) / 80	25(k6) / 70
<i>t / u</i>	10 / 38	8 / 33	8 / 28
<i>M</i>	M12 x 28	M10 x 22	M10 x 22



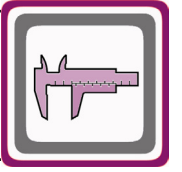
\* : Flansların çarptığı durum için geçerli değildir. / It is not available if the flanges come into collision. / Es gilt nicht für die stossende Flanschen.



# Ölçü Sayfaları

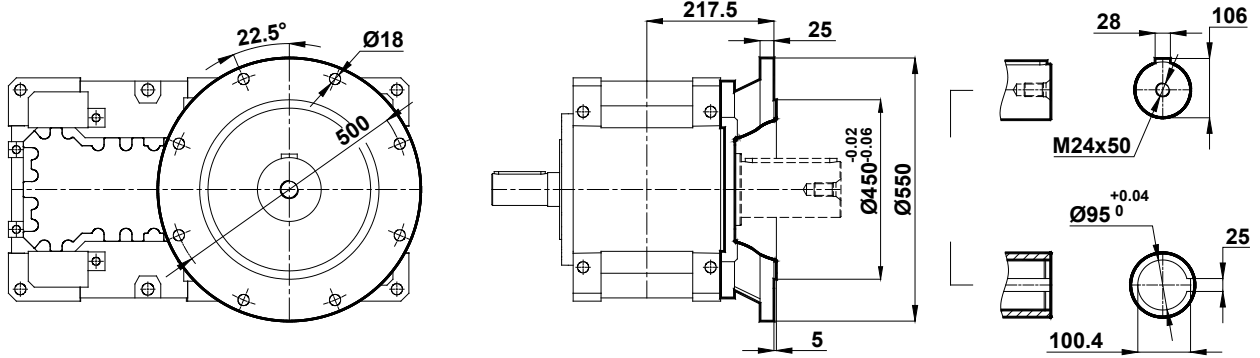
## Dimension Pages

### Abmessungsseiten

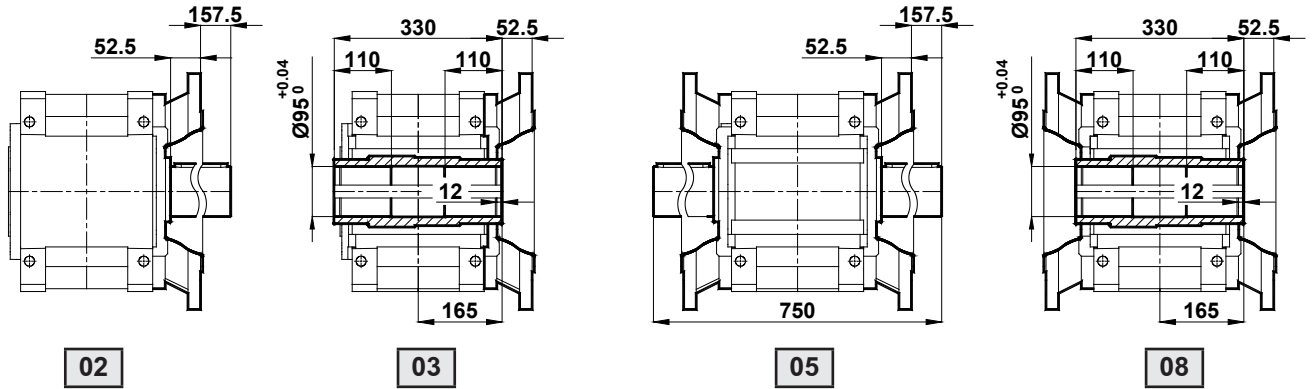


HT0523.

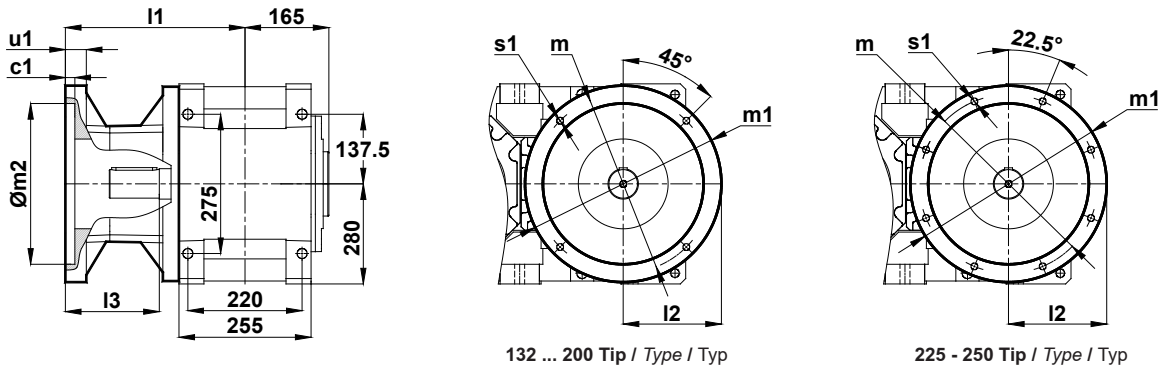
Çıkış Flanş Ölçüleri / Output Flange Dimensions / Abtriebsflansh Abmessungen



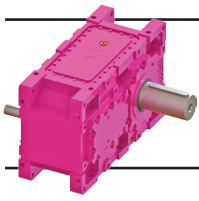
Pozisyonlara Göre Çıkış Flanş Ölçüleri / Output Flange Dimensions According to Arrangements / Abtriebsflansh gemäß Positionen



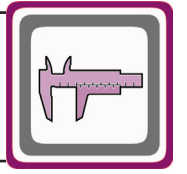
HK Tipleri B5 Giriş Flanş Ölçüleri / HK Types B5 Input Flange Dimensions / HK type Antriebsflansh Abmessungen



HK0523						
IEC	132/B5	160/B5	180/B5	200/B5	225/B5	250/B5
i	51,42 - 86,20	27,99 - 79,76	24,54 - 51,42	24,54 - 32,06	24,54 - 27,99	24,54 - 27,99
$l1$	342,5	357,5	357,5	357,5	385,5	387,5
$l2$	150	175	175	200	225	275
$l3$	182,5	197,5	197,5	197,5	225,5	227,5
$m1 / m / m2$	300 / 265 / 230	350 / 300 / 250	350 / 300 / 250	400 / 350 / 300	450 / 400 / 350	550 / 500 / 450
$u1$	35	22	22	25	30	30
$c1$	8	8	8	7	8	8
$s1$	15	19	19	19	19	19

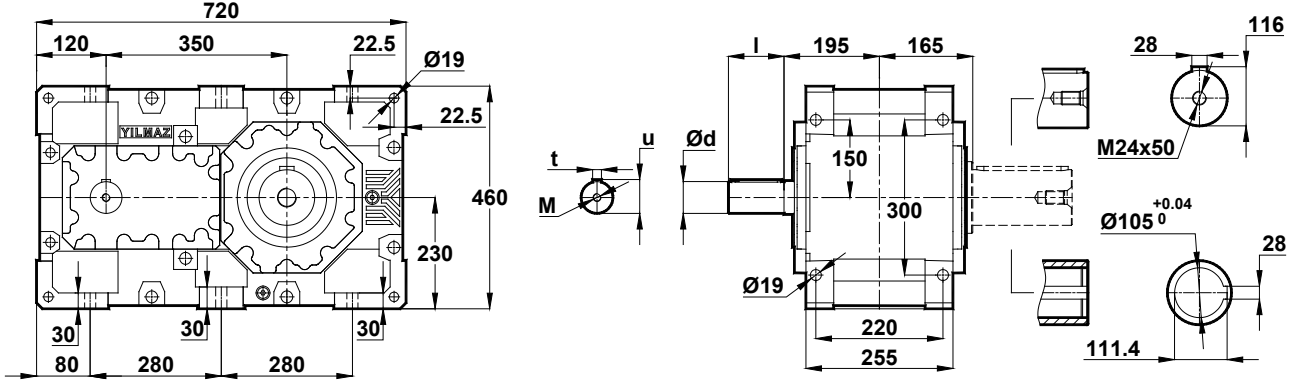


# Ölçü Sayfaları Dimension Pages Abmessungenseiten

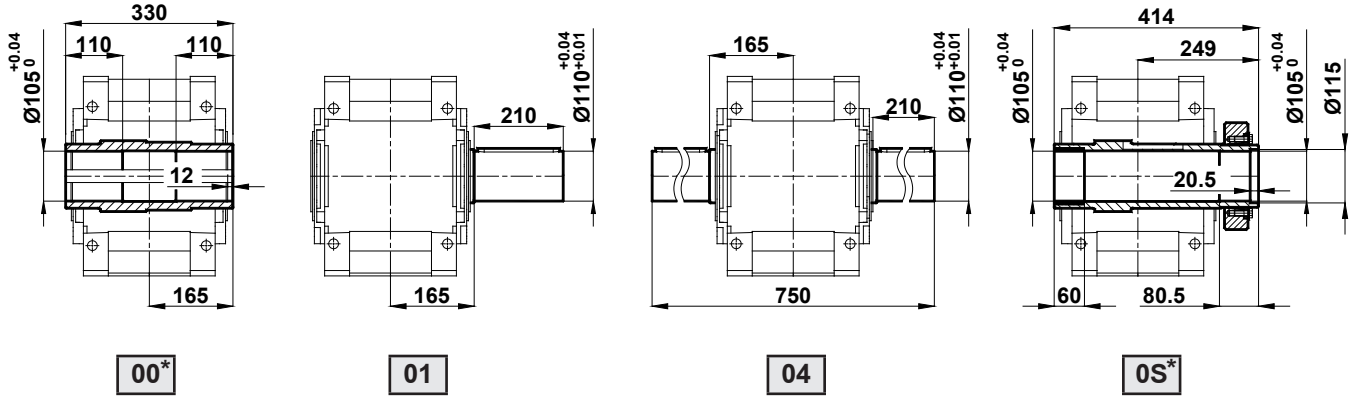


HT0622.

Gövde Ölçüleri / Gear Unit Housing Dimensions / Gehäuseabmessungen

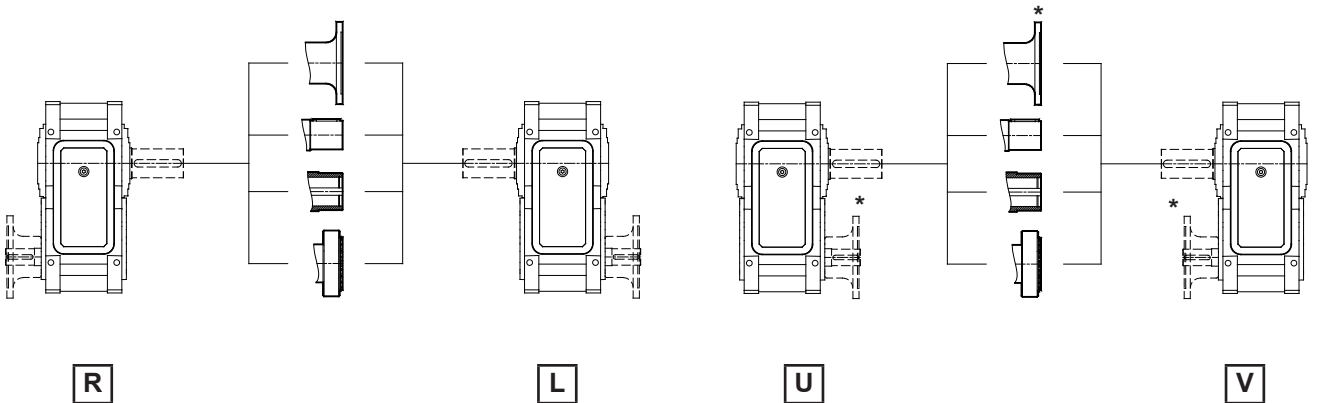


Pozisyonlara Göre Mil Ölçüleri / Shaft Dimensions According to Arrangements / Wellenabmessung gemäß Positionen

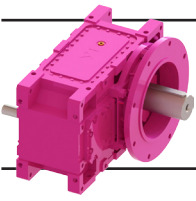


\* :Detaylar için Sayfa 333'e bakınız / For additional information look at page 333 / Siehe Seite 333 für weitere Information

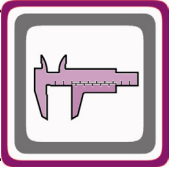
HT0622			
<i>i</i>	7,91 - 14,12	17,00 - 20,85	22,59 - 25,99
<i>d / l</i>	55(m6) / 100	45(k6) / 90	40(k6) / 80
<i>t / u</i>	16 / 59	14 / 48,5	12 / 43
<i>M</i>	M20 x 42	M16 x 36	M16 x 36



\* : Flansların çarptığı durum için geçerli değildir. / It is not available if the flanges come into collision. / Es gilt nicht für die stossende Flanschen.

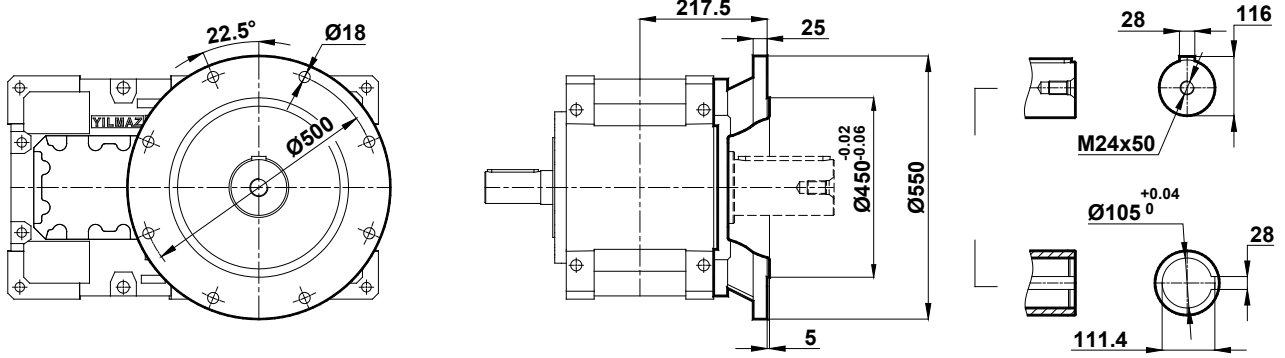


# Ölçü Sayfaları Dimension Pages Abmessungenseiten

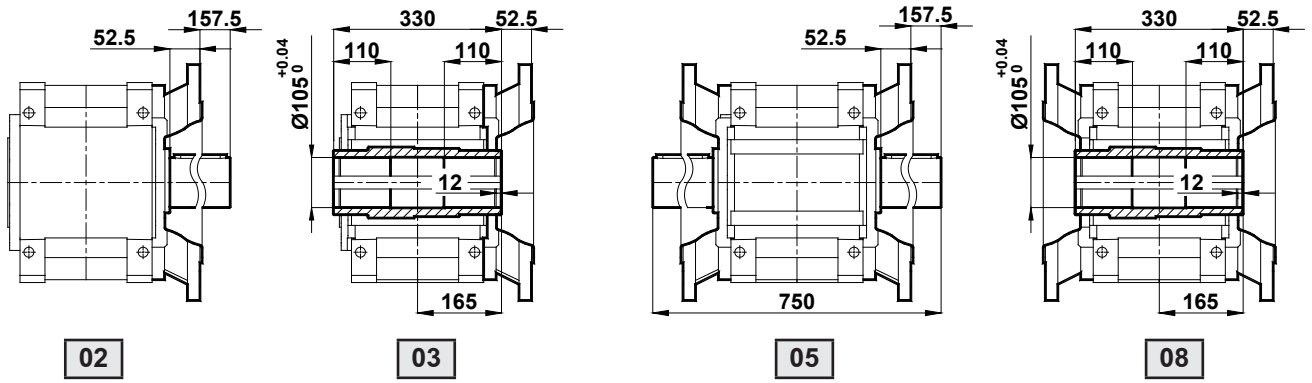


HT0622.

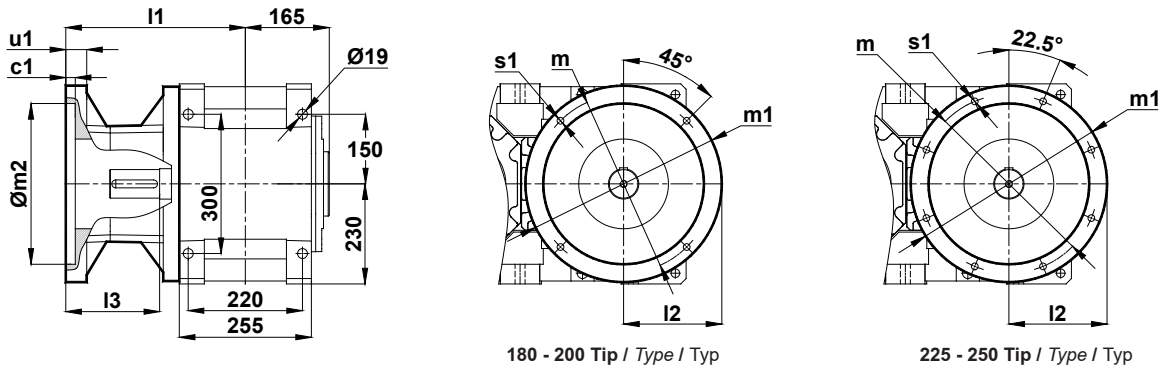
Çıkış Flanş Ölçüleri / Output Flange Dimensions / Abtriebsflansh Abmessungen



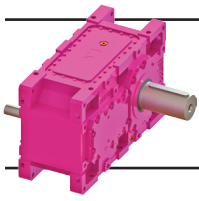
Pozisyonlara Göre Çıkış Flanş Ölçüleri / Output Flange Dimensions According to Arrangements / Abtriebsflansh gemäß Positionen



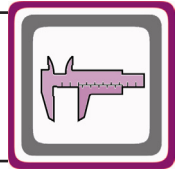
HK Tipleri B5 Giriş Flanş Ölçüleri / HK Types B5 Input Flange Dimensions / HK type Antriebsflansh Abmessungen



HK0622				
IEC	180/B5	200/B5	225/B5	250/B5
i	20,85 - 25,99	17,00 - 25,99	11,98 - 22,59	7,91 - 19,33
l1	412,5	412,5	442,5	442,5
l2	175	200	225	247,5
l3	217,5	217,5	247,5	315
m1 / m / m2	350 / 300 / 250	400 / 350 / 300	450 / 400 / 350	550 / 500 / 450
u1	22	25	30	30
c1	8	7	8	8
s1	19	19	19	19

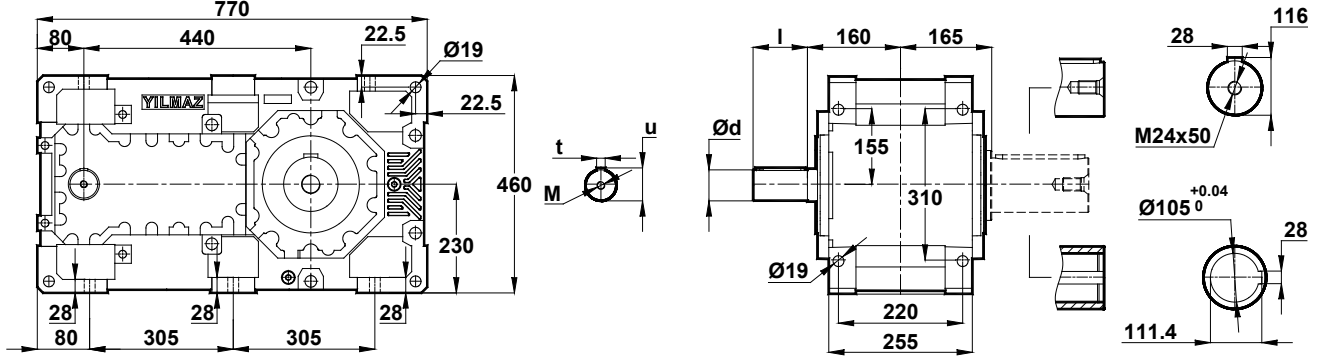


# Ölçü Sayfaları Dimension Pages Abmessungenseiten

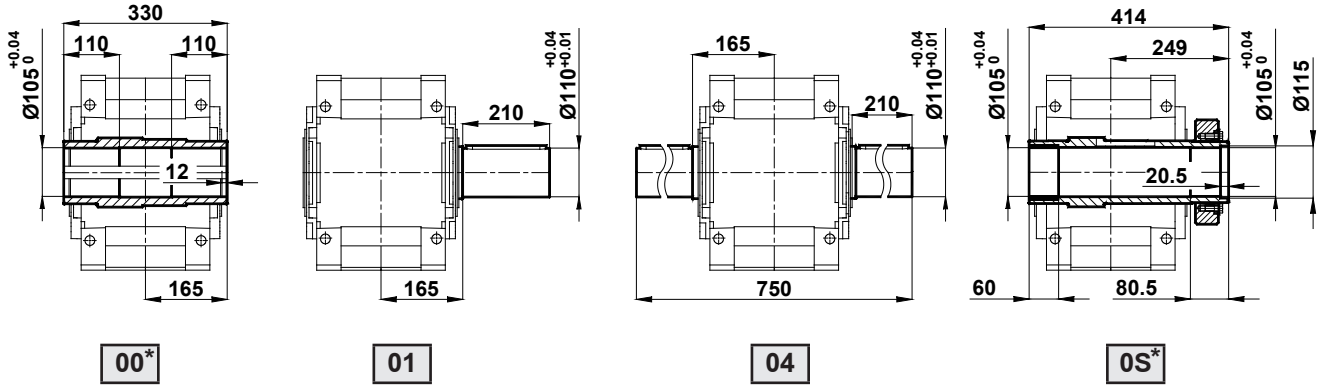


HT0623.

Gövde Ölçüleri / Gear Unit Housing Dimensions / Gehäuseabmessungen

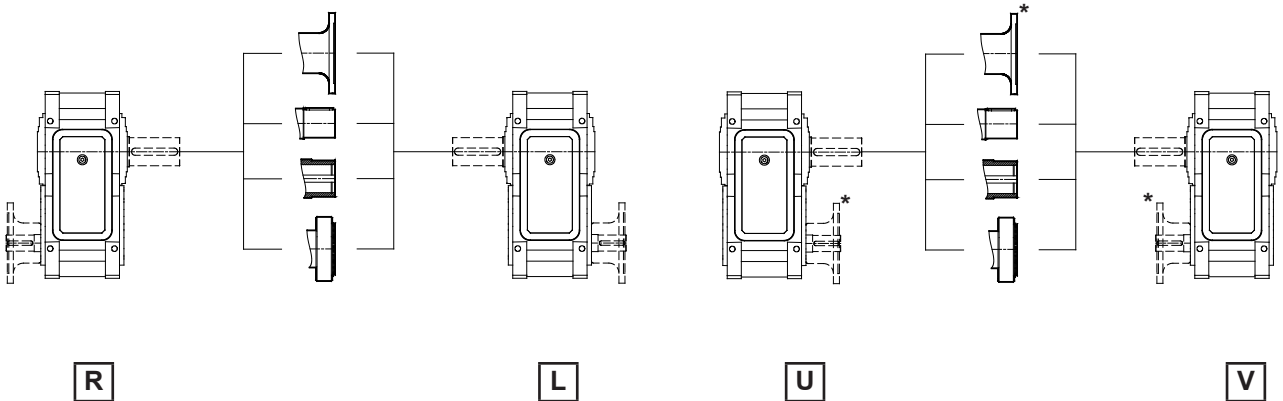


Pozisyonlara Göre Mil Ölçüleri / Shaft Dimensions According to Arrangements / Wellenabmessung gemäß Positionen

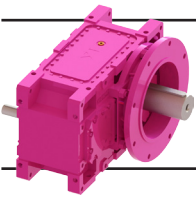


\* :Detaylar için Sayfa 333'e bakınız / For additional information look at page 333 / Siehe Seite 333 für weitere Information

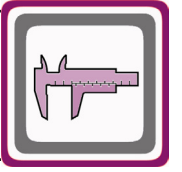
HT0623			
<i>i</i>	30,48 - 53,29	57,66 - 84,72	91,76 - 107,05
<i>d / l</i>	35(k6) / 80	30(k6) / 80	25(k6) / 70
<i>t / u</i>	10 / 38	8 / 33	8 / 28
<i>M</i>	M12 x 28	M10 x 22	M10 x 22



\* : Flansların çarptığı durum için geçerli değildir. / It is not available if the flanges come into collision. / Es gilt nicht für die stossende Flanschen.

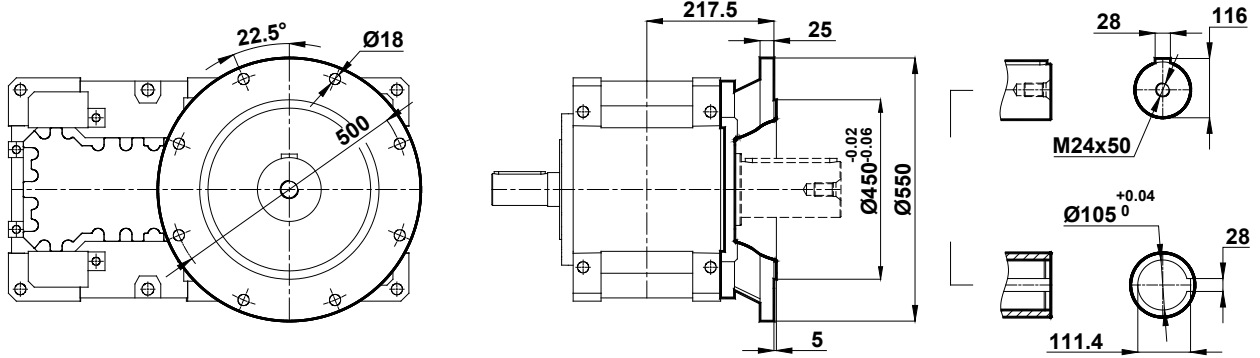


# Ölçü Sayfaları Dimension Pages Abmessungenseiten

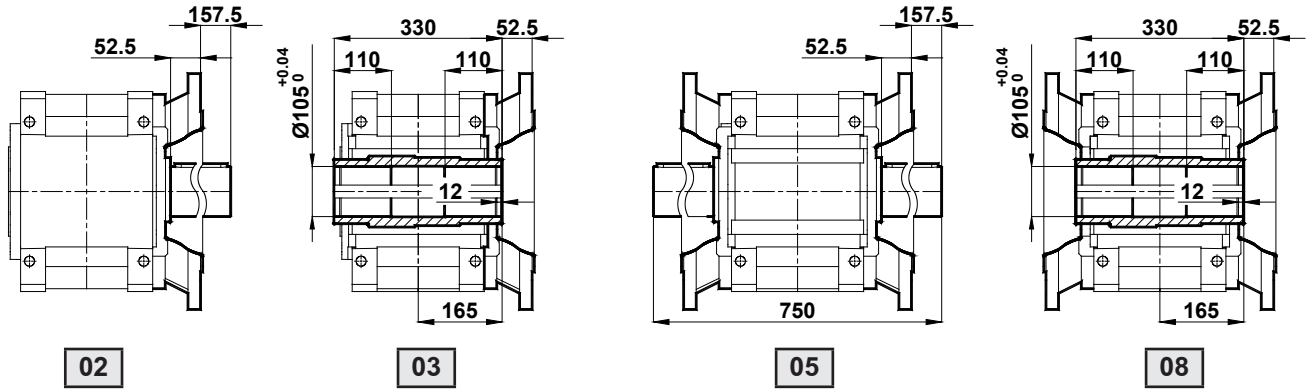


HT0623.

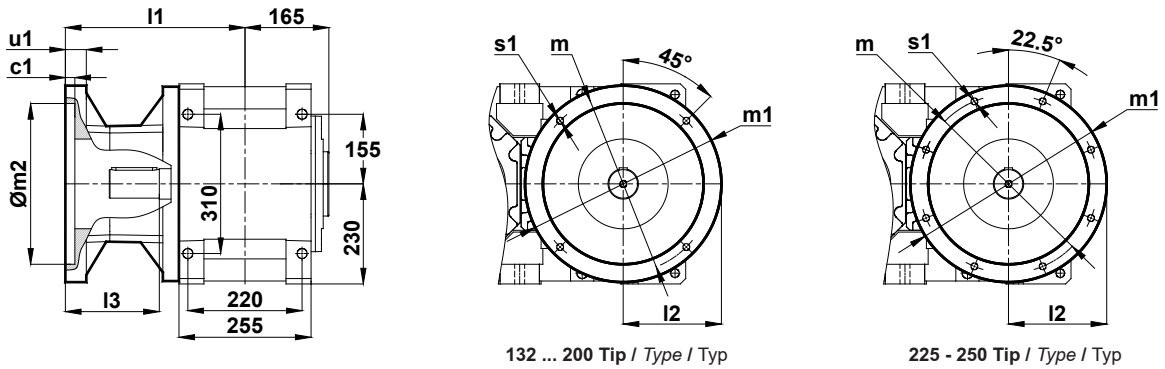
Çıkış Flanş Ölçüleri / Output Flange Dimensions / Abtriebsflansh Abmessungen



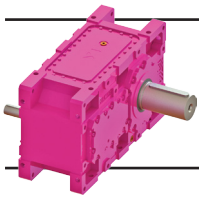
Pozisyonlara Göre Çıkış Flanş Ölçüleri / Output Flange Dimensions According to Arrangements / Abtriebsflansh gemäß Positionen



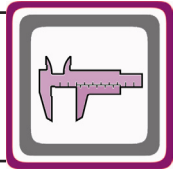
HK Tipleri B5 Giriş Flanş Ölçüleri / HK Types B5 Input Flange Dimensions / HK type Antriebsflansh Abmessungen



HK0623						
IEC	132/B5	160/B5	180/B5	200/B5	225/B5	250/B5
i	63,87 - 107,05	34,76 - 99,06	30,48 - 57,66	30,48 - 39,81	30,48 - 34,76	30,48
l1	342,5	357,5	357,5	357,5	385,5	387,5
l2	150	175	175	200	225	275
l3	182,5	197,5	197,5	197,5	225,5	227,5
m1 / m / m2	300 / 265 / 230	350 / 300 / 250	350 / 300 / 250	400 / 350 / 300	450 / 400 / 350	550 / 500 / 450
u1	35	22	22	25	30	30
c1	8	8	8	7	8	8
s1	15	19	19	19	19	19

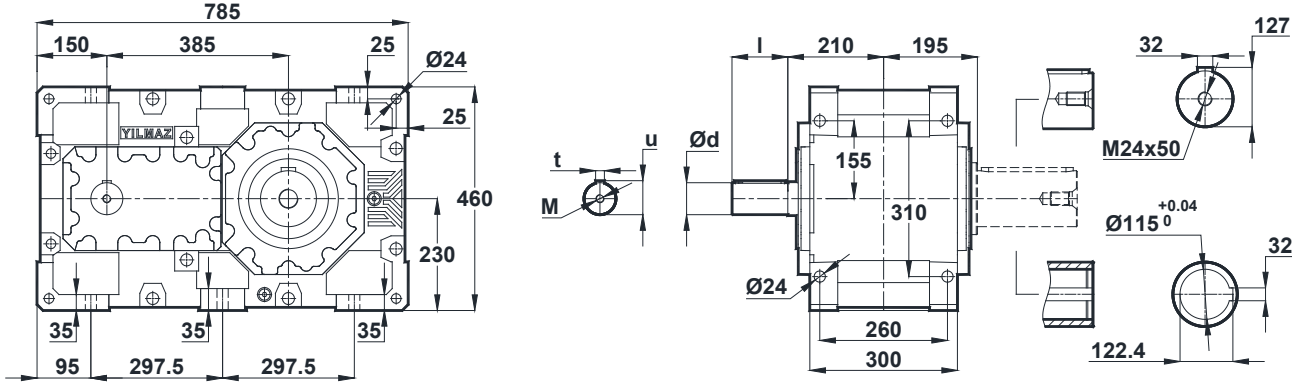


# Ölçü Sayfaları Dimension Pages Abmessungsseiten

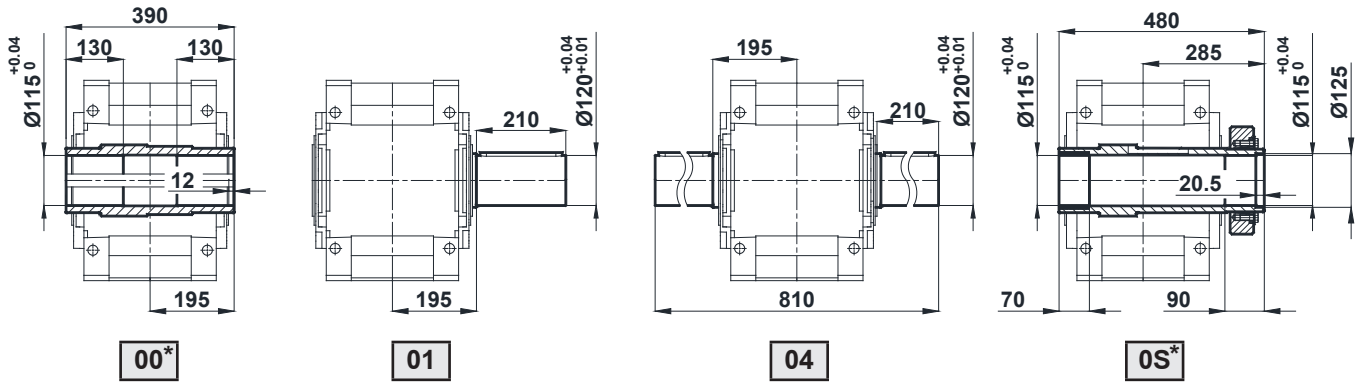


HT0722.

Gövde Ölçüleri / Gear Unit Housing Dimensions / Gehäuseabmessungen

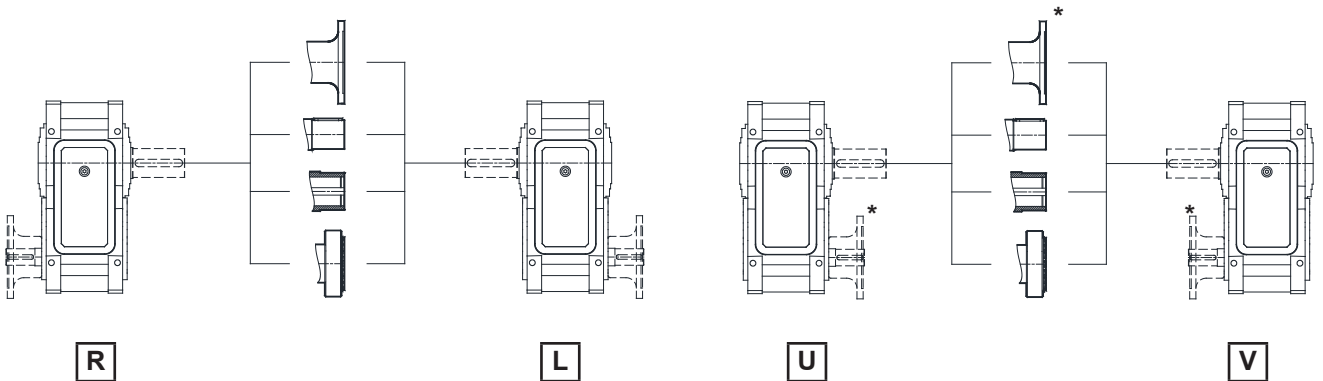


Pozisyonlara Göre Mil Ölçüleri / Shaft Dimensions According to Arrangements / Wellenabmessung gemäß Positionen



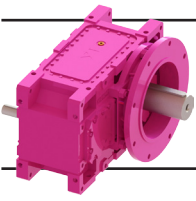
\* :Detaylar için Sayfa 333'e bakınız / For additional information look at page 333 / Siehe Seite 333 für weitere Information

HT0722			
<i>i</i>	6,28 - 10,03	10,95 - 14,68	16,10 - 18,93
<i>d / l</i>	70(m6) / 140	55(m6) / 100	50(k6) / 110
<i>t / u</i>	20 / 74,5	16 / 59	14 / 53,5
<i>M</i>	M20 x 42	M20 x 42	M16 x 36

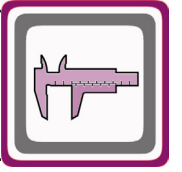


\* : Flansların çarptığı durum için geçerli değildir. / It is not available if the flanges come into collision. / Es gilt nicht für die stossende Flanschen.



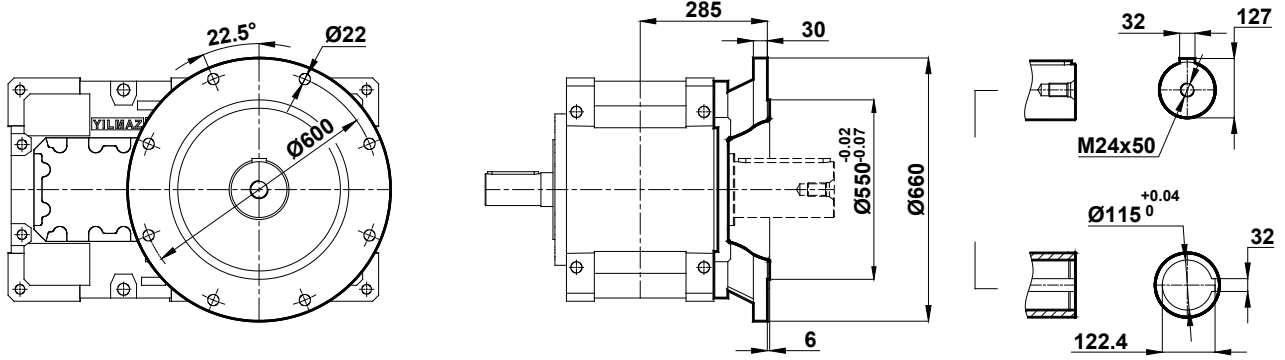


# Ölçü Sayfaları Dimension Pages Abmessungsseiten

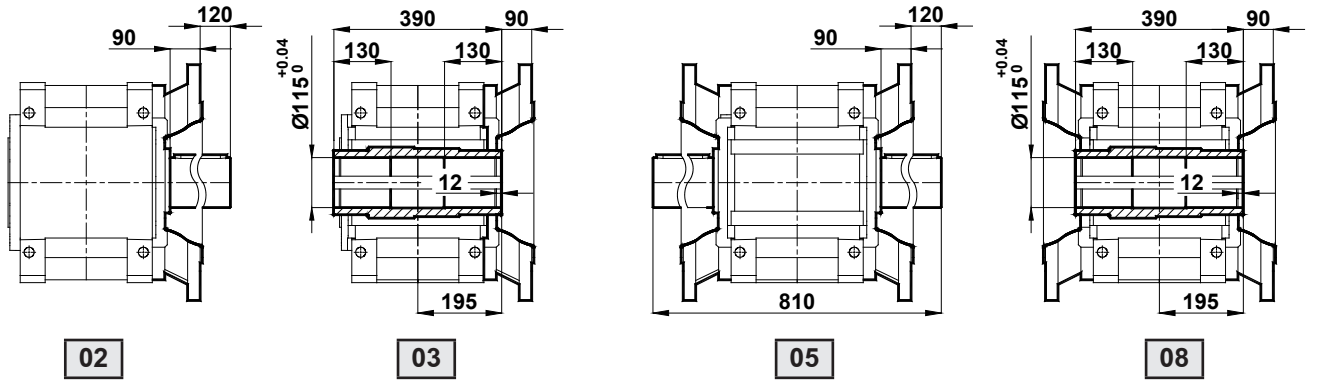


HT0722.

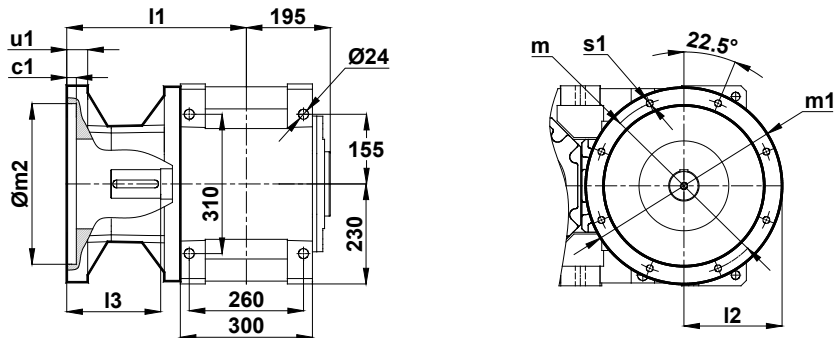
Çıkış Flanş Ölçüleri / Output Flange Dimensions / Abtriebsflansh Abmessungen



Pozisyonlara Göre Çıkış Flanş Ölçüleri / Output Flange Dimensions According to Arrangements / Abtriebsflansh gemäß Positionen

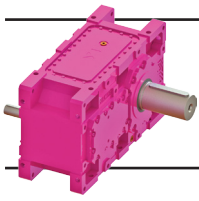


HK Tipleri B5 Giriş Flanş Ölçüleri / HK Types B5 Input Flange Dimensions / HK type Antriebsflansh Abmessungen

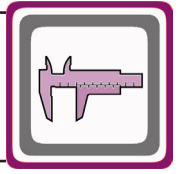


225 ... 315 Tip / Type / Typ

HK0722				
IEC	225/B5	250/B5	280/B5	315/B5
i	16,10 - 18,93	12,69 - 18,93	6,28 - 17,42	6,28 - 14,68
$l1$	495	495	495	525
$l2$	225	275	275	330
$l3$	285	285	285	315
$m1 / m / m2$	450 / 400 / 350	550 / 500 / 450	550 / 500 / 450	660 / 600 / 550
$u1$	30	30	30	30
$c1$	8	8	8	8
$s1$	19	19	19	24

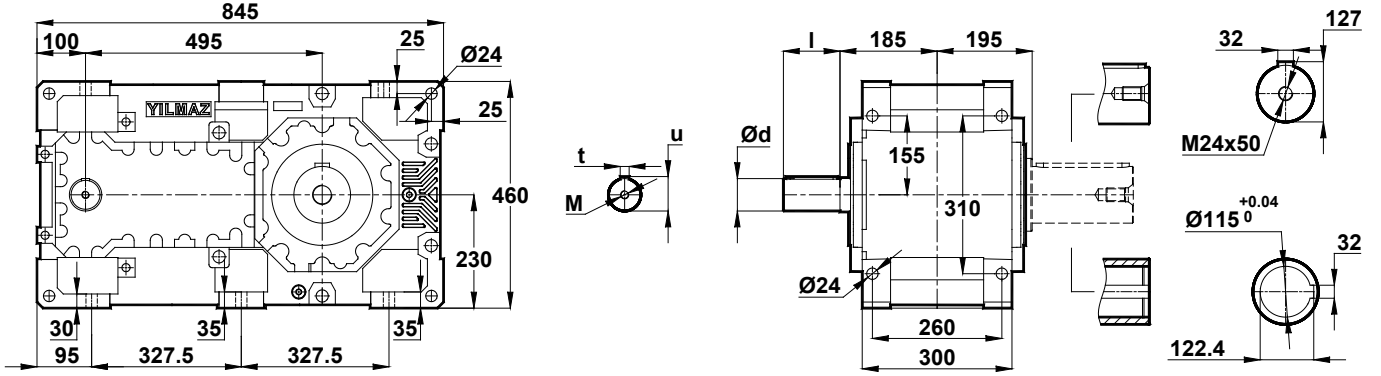


# Ölçü Sayfaları Dimension Pages Abmessungsseiten

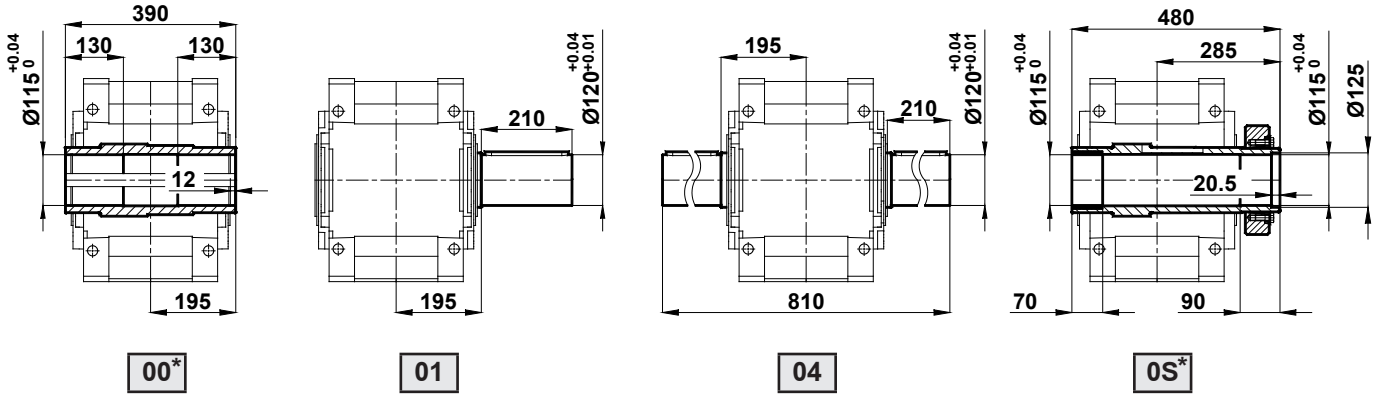


HT0723.

Gövde Ölçüleri / Gear Unit Housing Dimensions / Gehäuseabmessungen

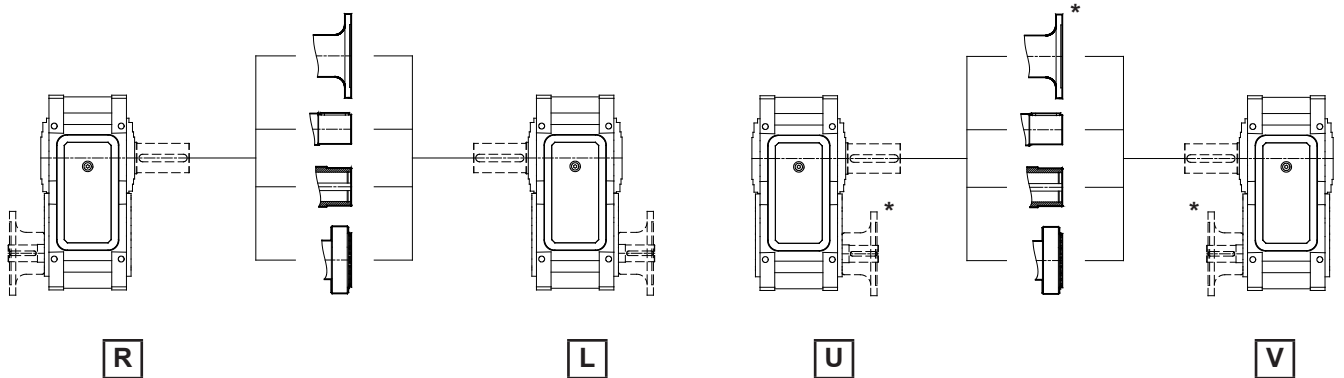


Pozisyonlara Göre Mil Ölçüleri / Shaft Dimensions According to Arrangements / Wellenabmessung gemäß Positionen

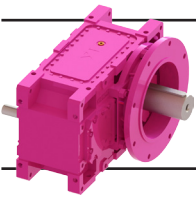


\* :Detaylar için Sayfa 333'e bakınız / For additional information look at page 333 / Siehe Seite 333 für weitere Information

HT0723			
<i>i</i>	22,59 - 41,46	49,76 - 62,65	70,49 - 81,25
<i>d / l</i>	45(k6) / 100	35(k6) / 90	30(k6) / 90
<i>t / u</i>	14 / 48,5	10 / 38	8 / 33
<i>M</i>	M16 x 36	M12 x 28	M10 x 22



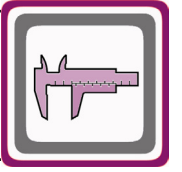
\* : Flansların çarptığı durum için geçerli değildir. / It is not available if the flanges come into collision. / Es gilt nicht für die stossende Flanschen.



# Ölçü Sayfaları

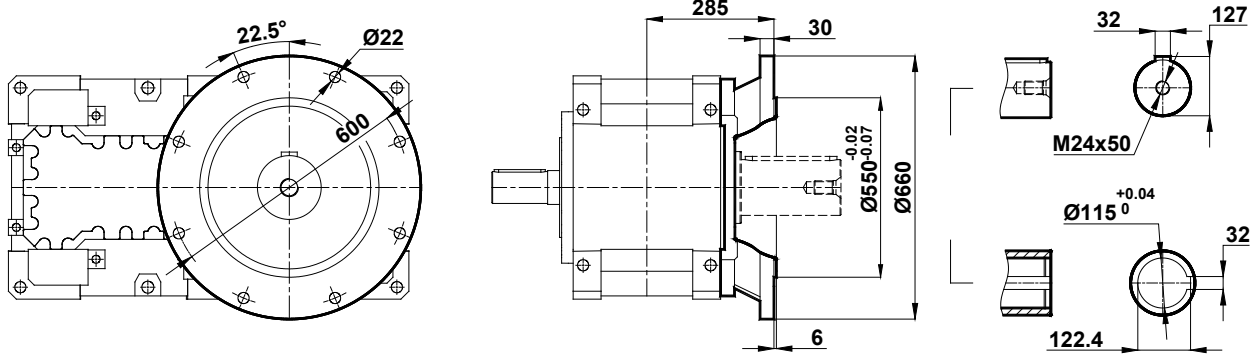
## Dimension Pages

### Abmessungsseiten

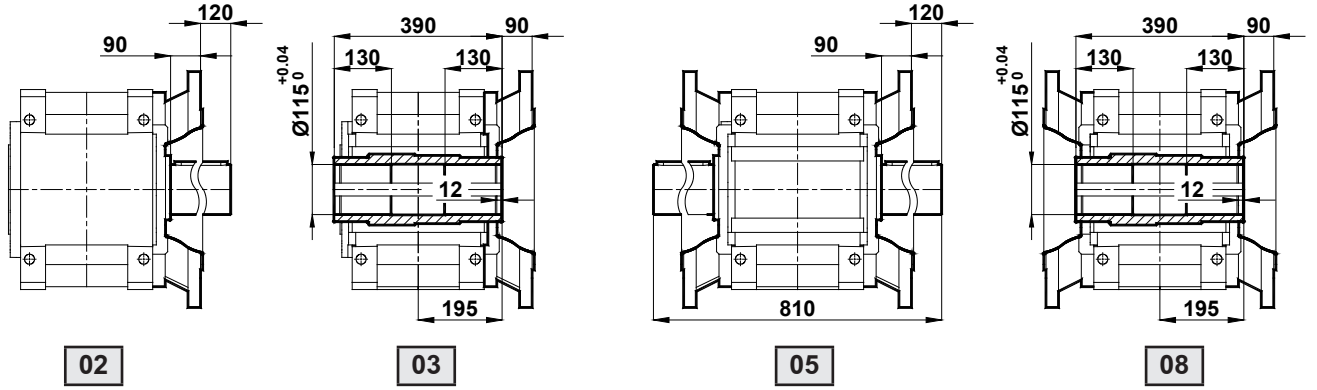


HT0723.

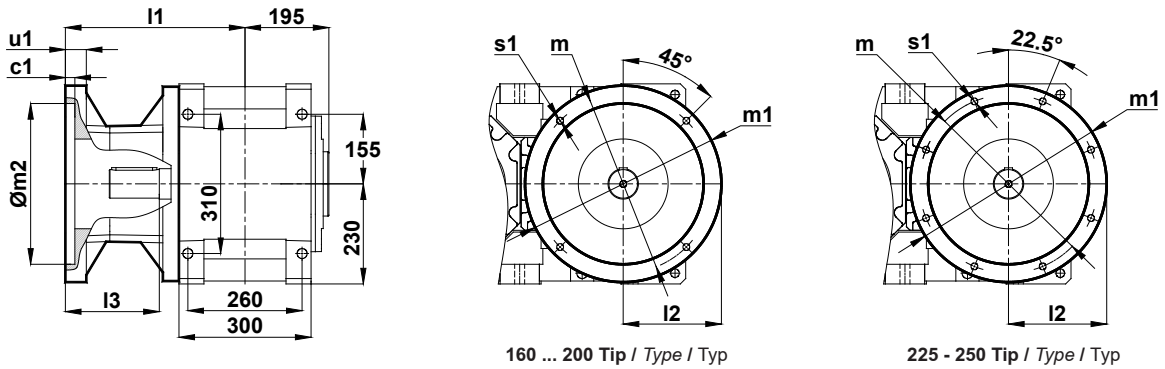
Çıkış Flanş Ölçüleri / Output Flange Dimensions / Abtriebsflansh Abmessungen



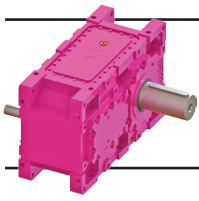
Pozisyonlara Göre Çıkış Flanş Ölçüleri / Output Flange Dimensions According to Arrangements / Abtriebsflansh gemäß Positionen



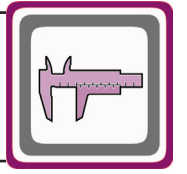
HK Tipleri B5 Giriş Flanş Ölçüleri / HK Types B5 Input Flange Dimensions / HK type Antriebsflansh Abmessungen



HK0723					
IEC	160/B5	180/B5	200/B5	225/B5	250/B5
i	57,82 - 81,25	38,34 - 81,25	28,70 - 62,65	22,59 - 41,46	22,59 - 33,04
l1	400	400	400	428	430
l2	175	175	200	225	275
l3	215	215	215	243	245
m1 / m / m2	350 / 300 / 250	350 / 300 / 250	400 / 350 / 300	450 / 400 / 350	550 / 500 / 450
u1	22	22	25	30	30
c1	8	8	7	8	8
s1	19	19	19	19	19

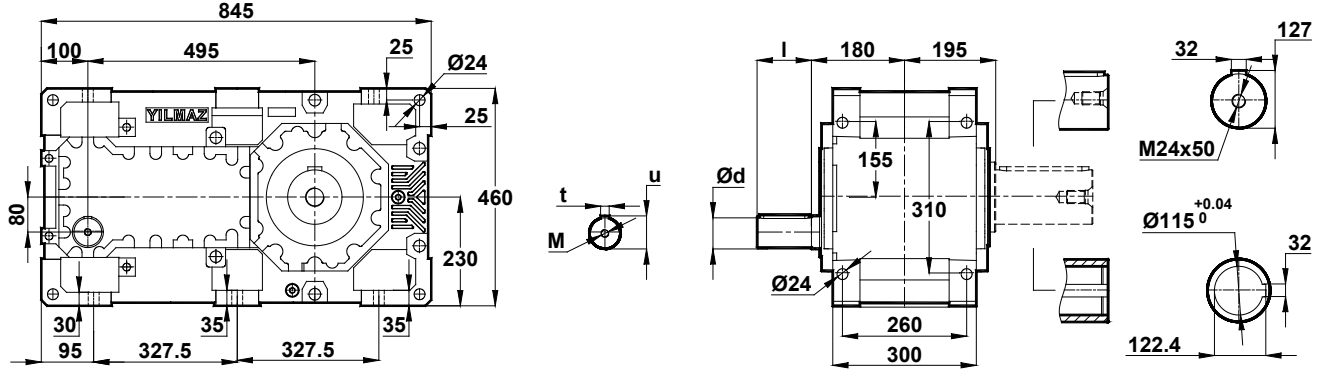


# Ölçü Sayfaları Dimension Pages Abmessungsseiten

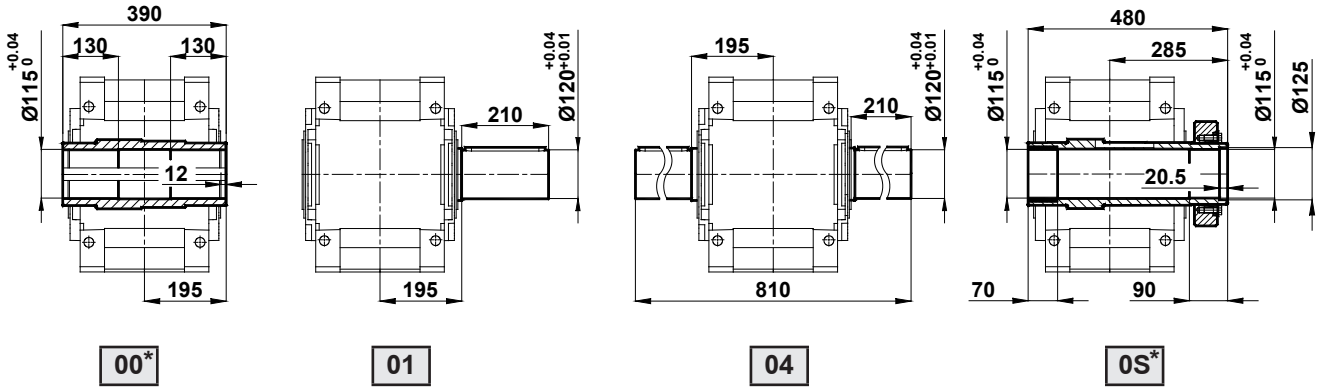


HT0724.

Gövde Ölçüleri / Gear Unit Housing Dimensions / Gehäuseabmessungen

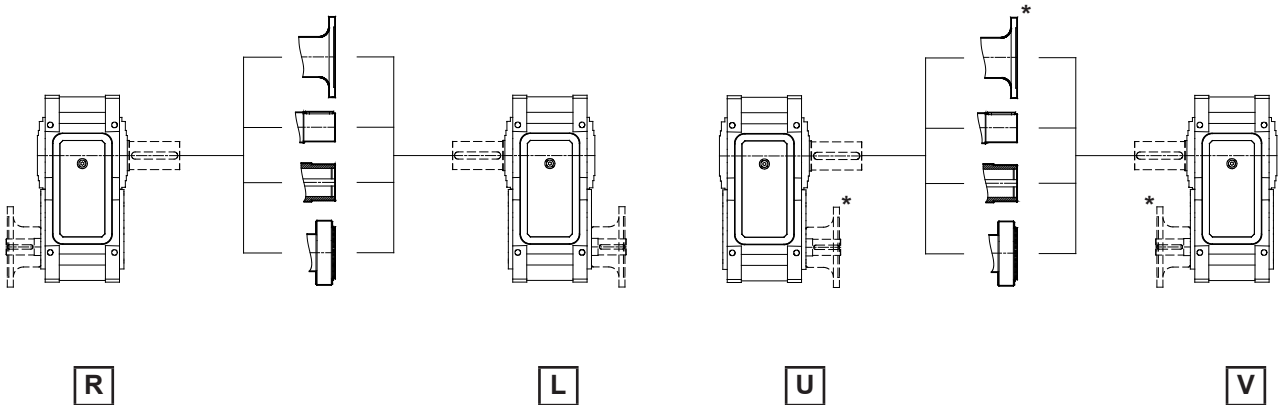


Pozisyonlara Göre Mil Ölçüleri / Shaft Dimensions According to Arrangements / Wellenabmessung gemäß Positionen

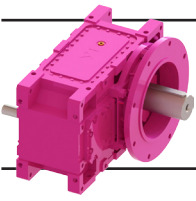


\* :Detaylar için Sayfa 333'e bakınız / For additional information look at page 333 / Siehe Seite 333 für weitere Information

HT0724			
<i>i</i>	87,80 - 160,61	187,92 - 224,05	242,84 - 318,01
<i>d / l</i>	30(k6) / 80	25(k6) / 70	20(k6) / 50
<i>t / u</i>	8 / 33	8 / 28	6 / 22,5
<i>M</i>	M10 x 22	M10 x 22	M6 x 16



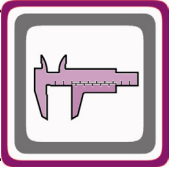
\* : Flansların çarptığı durum için geçerli değildir. / It is not available if the flanges come into collision. / Es gilt nicht für die stossende Flanschen.



# Ölçü Sayfaları

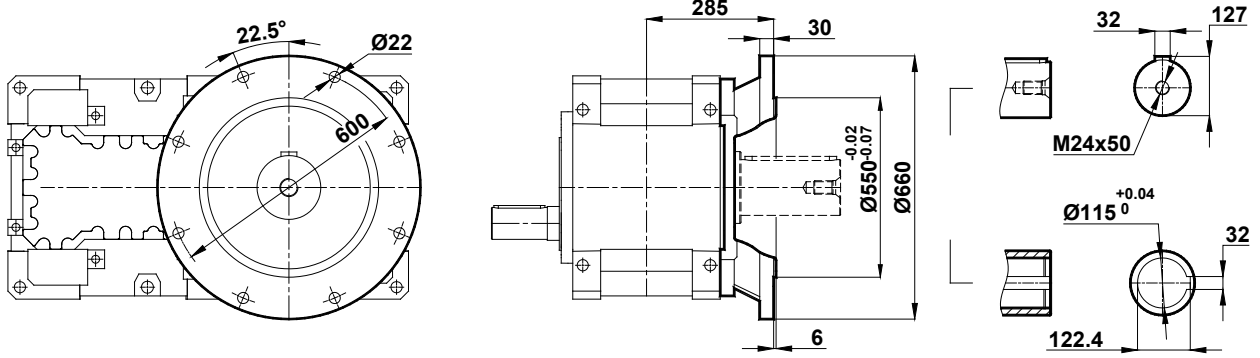
## Dimension Pages

### Abmessungsseiten

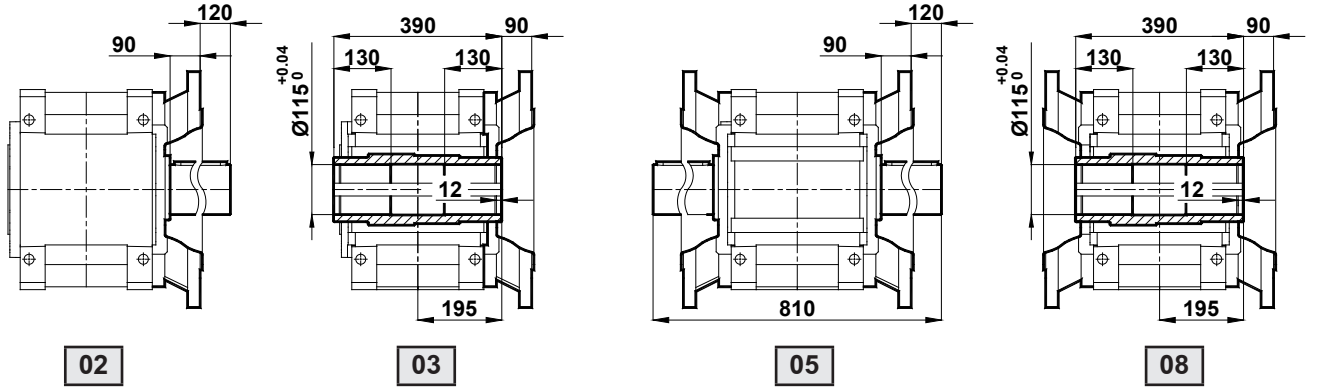


HT0724.

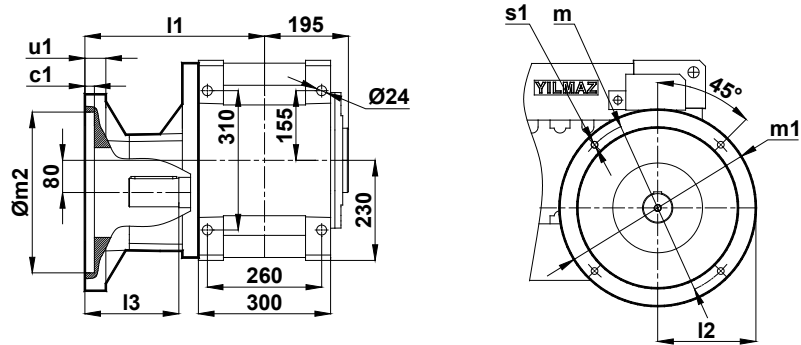
Çıkış Flanş Ölçüleri / Output Flange Dimensions / Abtriebsflansh Abmessungen



Pozisyonlara Göre Çıkış Flanş Ölçüleri / Output Flange Dimensions According to Arrangements / Abtriebsflansh gemäß Positionen

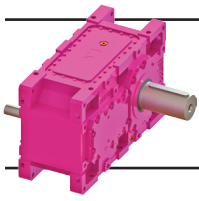


HK Tipleri B5 Giriş Flanş Ölçüleri / HK Types B5 Input Flange Dimensions / HK type Antriebsflansh Abmessungen

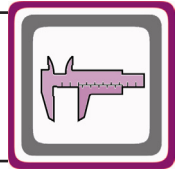


132 ... 180 Tip / Type / Typ

HK0724			
IEC	132/B5	160/B5	180/B5
i	120,90 - 318,01	87,80 - 187,92	87,80 - 106,00
l1	360	375	375
l2	150	175	175
l3	180	195	195
m1 / m / m2	300 / 265 / 230	350 / 300 / 250	350 / 300 / 250
u1	35	22	22
c1	8	8	8
s1	15	19	19

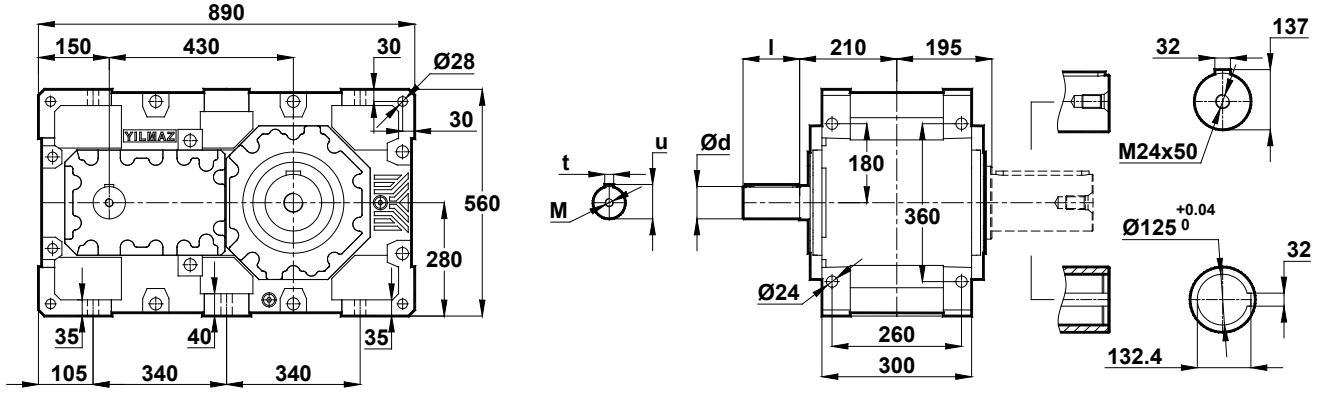


# Ölçü Sayfaları Dimension Pages Abmessungenseiten

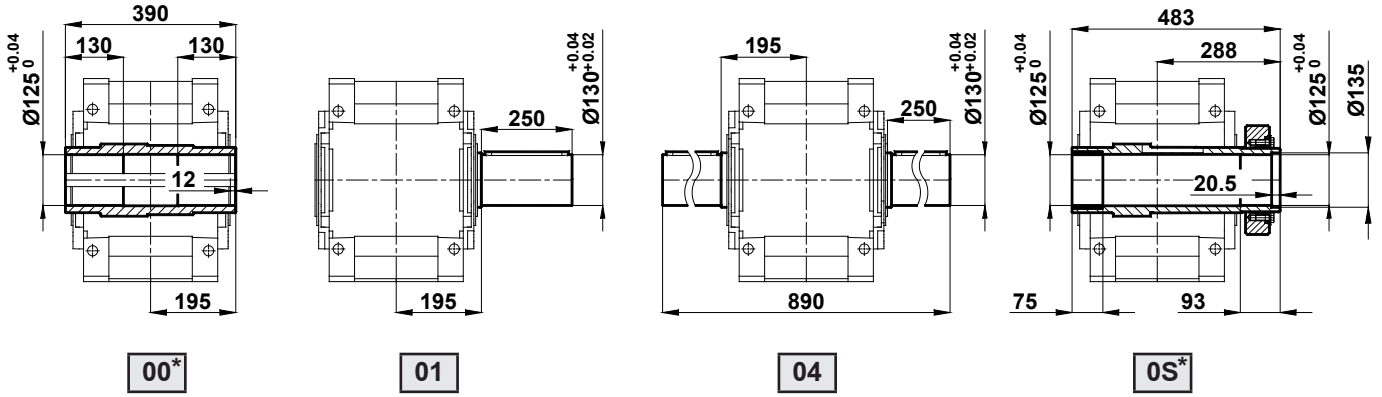


HT0822.

Gövde Ölçüleri / Gear Unit Housing Dimensions / Gehäuseabmessungen

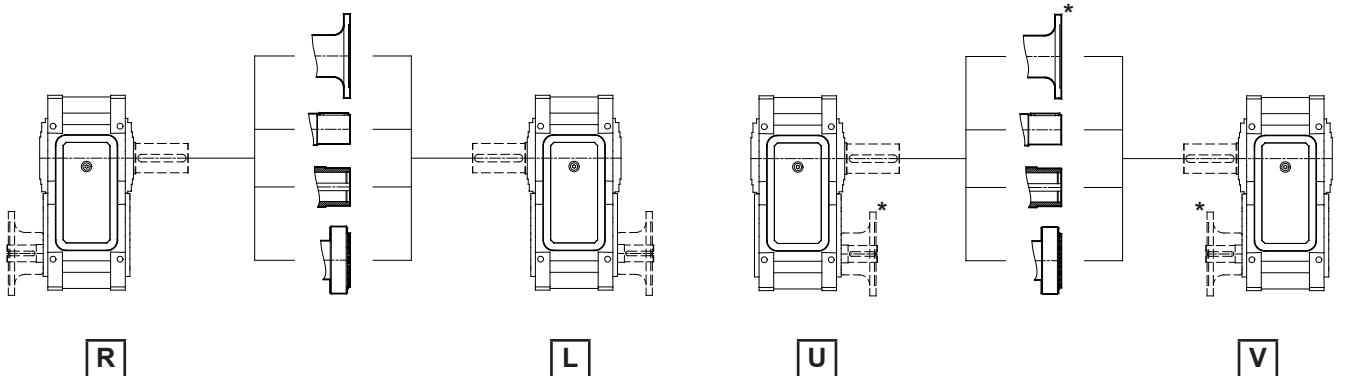


Pozisyonlara Göre Mil Ölçüleri / Shaft Dimensions According to Arrangements / Wellenabmessung gemäß Positionen

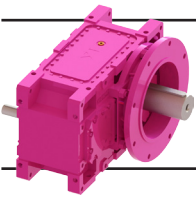


\* :Detaylar için Sayfa 333'e bakınız / For additional information look at page 333 / Siehe Seite 333 für weitere Information

HT0822			
i	7,96 - 12,72	13,88 - 18,62	20,41 - 24,00
d / l	70(m6) / 140	55(m6) / 100	50(k6) / 110
t / u	20 / 74,5	16 / 59	14 / 53,5
M	M20 x 42	M20 x 42	M16 x 36



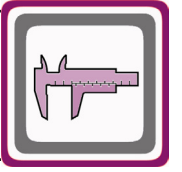
\* : Flansların çarptığı durum için geçerli değildir. / It is not available if the flanges come into collision. / Es gilt nicht für die stossende Flanschen.



# Ölçü Sayfaları

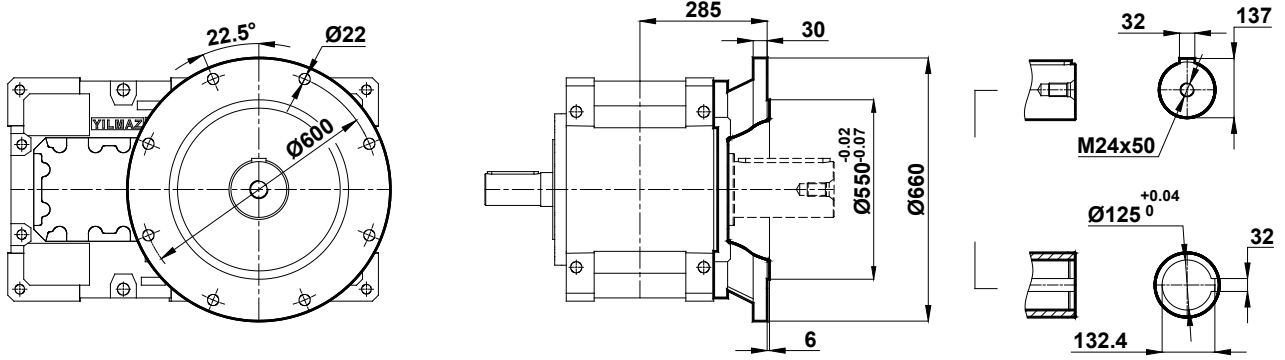
## Dimension Pages

### Abmessungsseiten

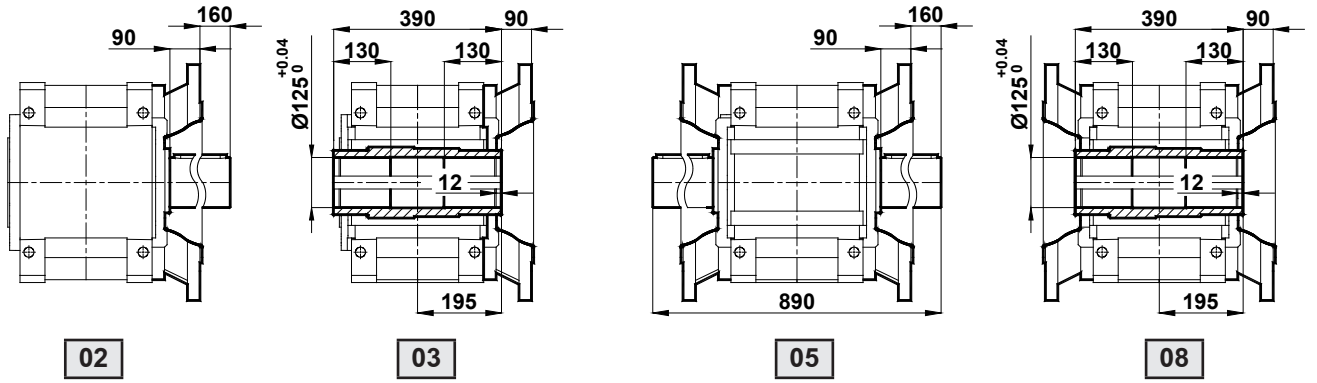


HT0822.

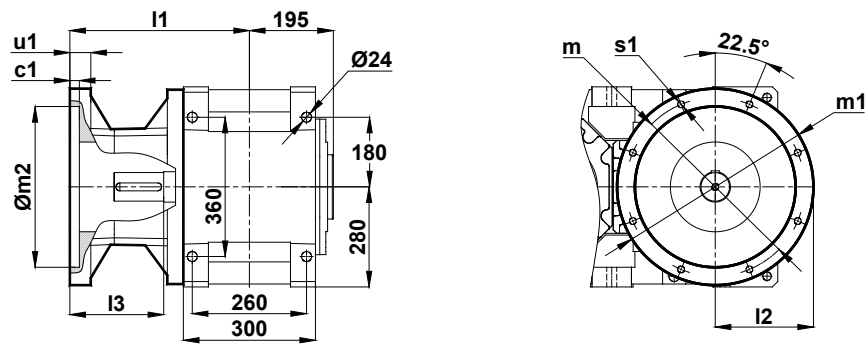
Çıkış Flanş Ölçüleri / Output Flange Dimensions / Abtriebsflansh Abmessungen



Pozisyonlara Göre Çıkış Flanş Ölçüleri / Output Flange Dimensions According to Arrangements / Abtriebsflansh gemäß Positionen

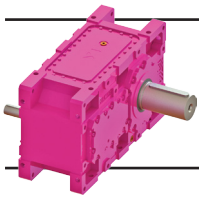


HK Tipleri B5 Giriş Flanş Ölçüleri / HK Types B5 Input Flange Dimensions / HK type Antriebsflansh Abmessungen

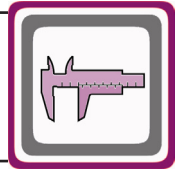


225 ... 315 Tip / Type / Typ

HK0822				
IEC	225/B5	250/B5	280/B5	315/B5
i	20,41 - 24,00	18,62 - 24,00	7,96 - 22,09	7,96 - 18,62
l1	495	495	495	525
l2	225	275	275	330
l3	285	285	285	315
m1 / m / m2	450 / 400 / 350	550 / 500 / 450	550 / 500 / 450	660 / 600 / 550
u1	30	30	30	30
c1	8	8	8	8
s1	19	19	19	24

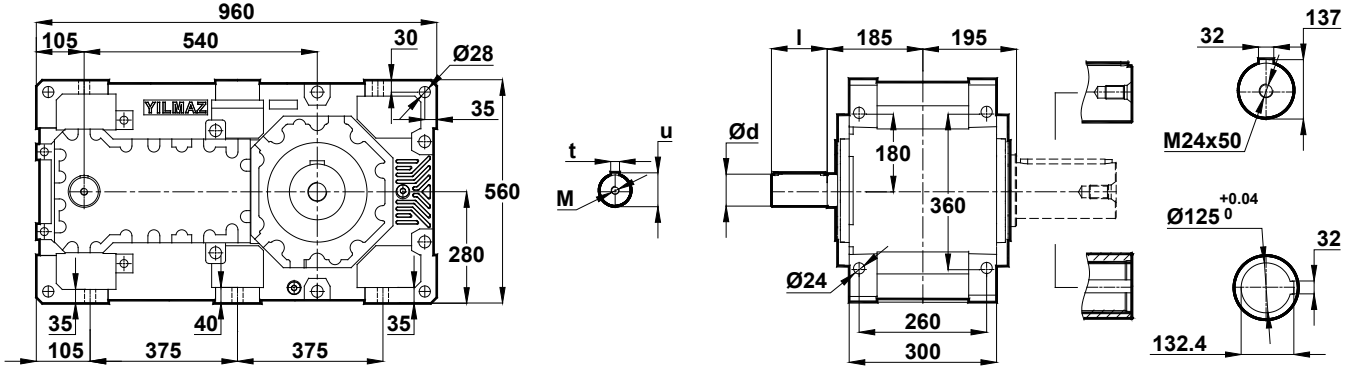


# Ölçü Sayfaları Dimension Pages Abmessungsseiten

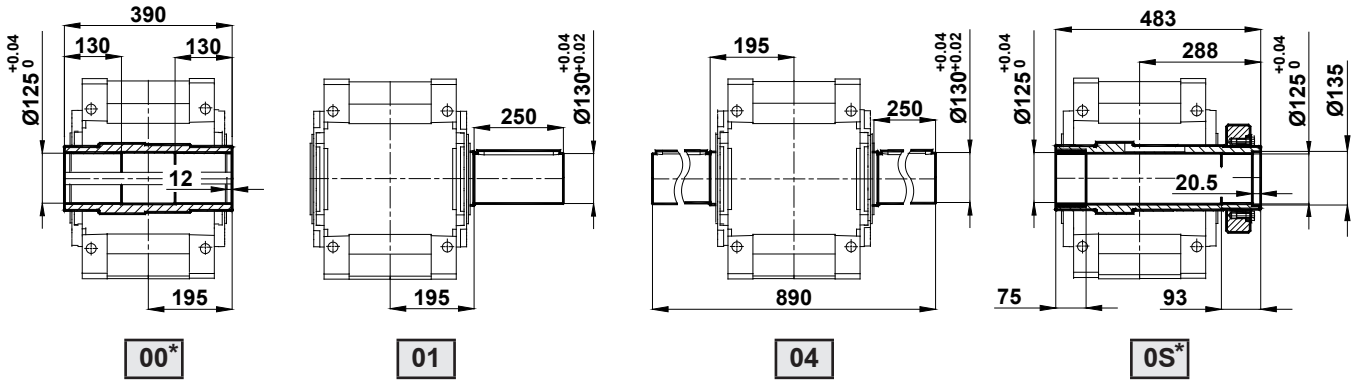


HT0823. □ □

Gövde Ölçüleri / Gear Unit Housing Dimensions / Gehäuseabmessungen

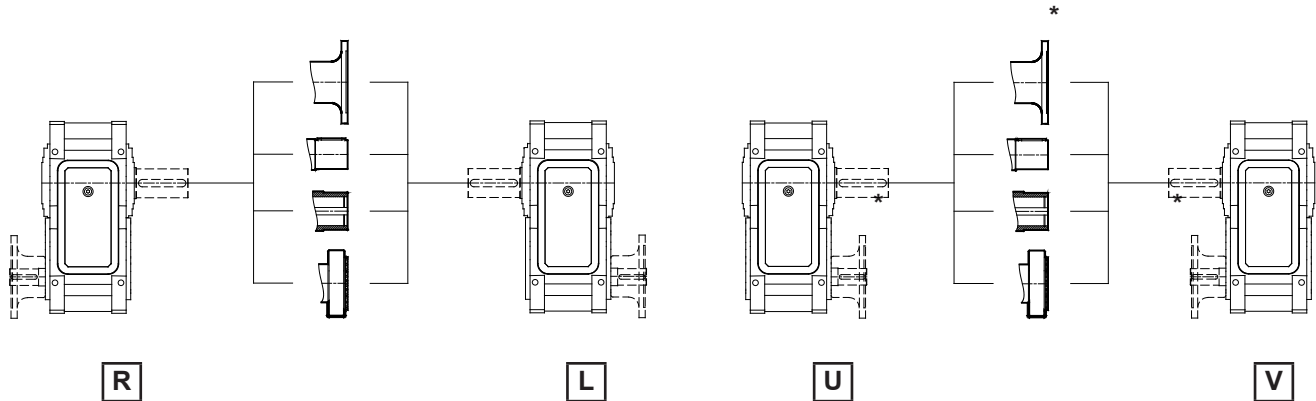


Pozisyonlara Göre Mil Ölçüleri / Shaft Dimensions According to Arrangements / Wellenabmessung gemäß Positionen



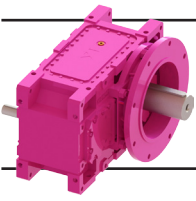
\* :Detaylar için Sayfa 333'e bakınız / For additional information look at page 333 / Siehe Seite 333 für weitere Information

HT0823			
<i>i</i>	28,64 - 52,57	63,09 - 79,44	89,37 - 103,02
<i>d / l</i>	45(k6) / 100	35(k6) / 90	30(k6) / 90
<i>t / u</i>	14 / 48,5	10 / 38	8 / 33
<i>M</i>	M16 x 36	M12 x 28	M10 x 22



\* : Flansların çarptığı durum için geçerli değildir. / It is not available if the flanges come into collision. / Es gilt nicht für die stossende Flanschen.

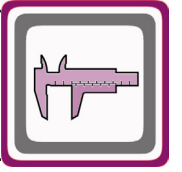




# Ölçü Sayfaları

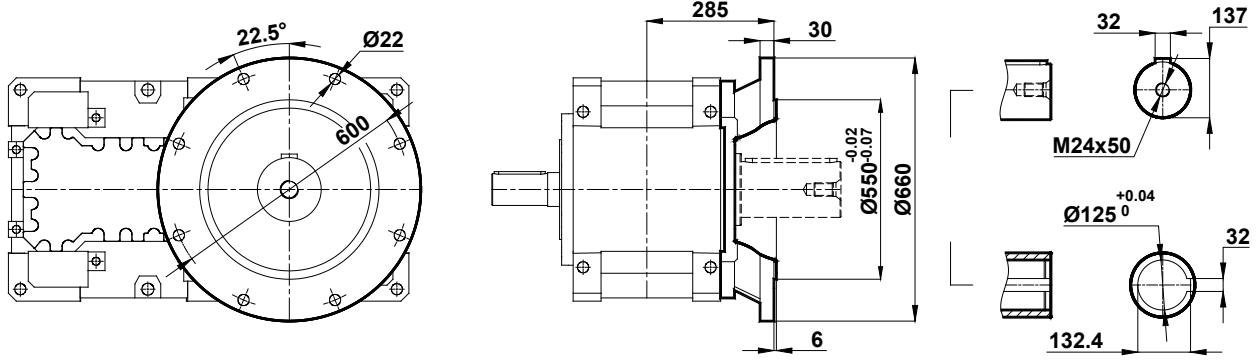
## Dimension Pages

### Abmessungsseiten

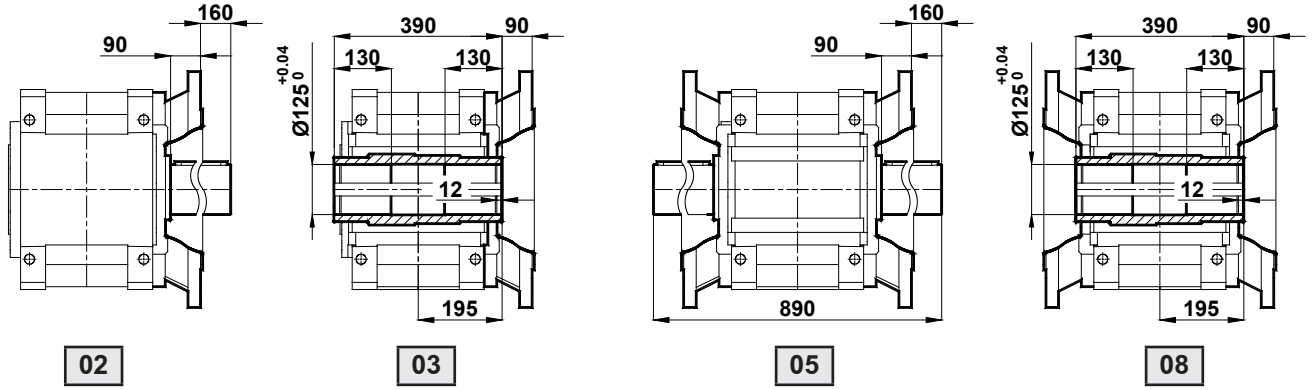


HT0823.

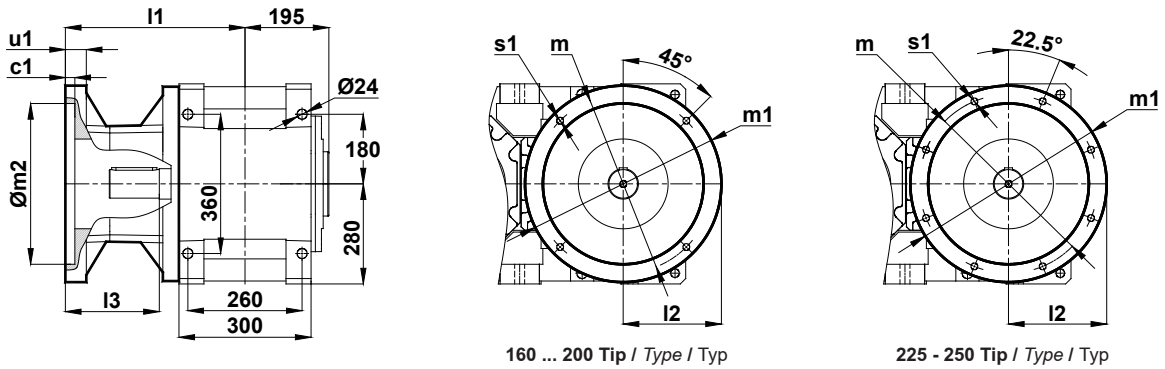
Çıkış Flanş Ölçüleri / Output Flange Dimensions / Abtriebsflansh Abmessungen



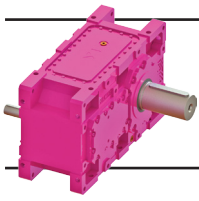
Pozisyonlara Göre Çıkış Flanş Ölçüleri / Output Flange Dimensions According to Arrangements / Abtriebsflansh gemäß Positionen



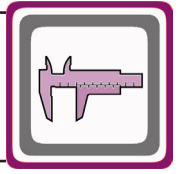
HK Tipleri B5 Giriş Flanş Ölçüleri / HK Types B5 Input Flange Dimensions / HK type Antriebsflansh Abmessungen



HK0823					
IEC	160/B5	180/B5	200/B5	225/B5	250/B5
i	73,31 - 103,02	48,61 - 103,02	36,39 - 79,44	28,64 - 63,09	28,64 - 41,89
l1	400	400	400	428	430
l2	175	175	200	225	275
l3	215	215	215	243	245
m1 / m / m2	350 / 300 / 250	350 / 300 / 250	400 / 350 / 300	450 / 400 / 350	550 / 500 / 450
u1	22	22	25	30	30
c1	6	6	6	6	6
s1	19	19	19	19	19

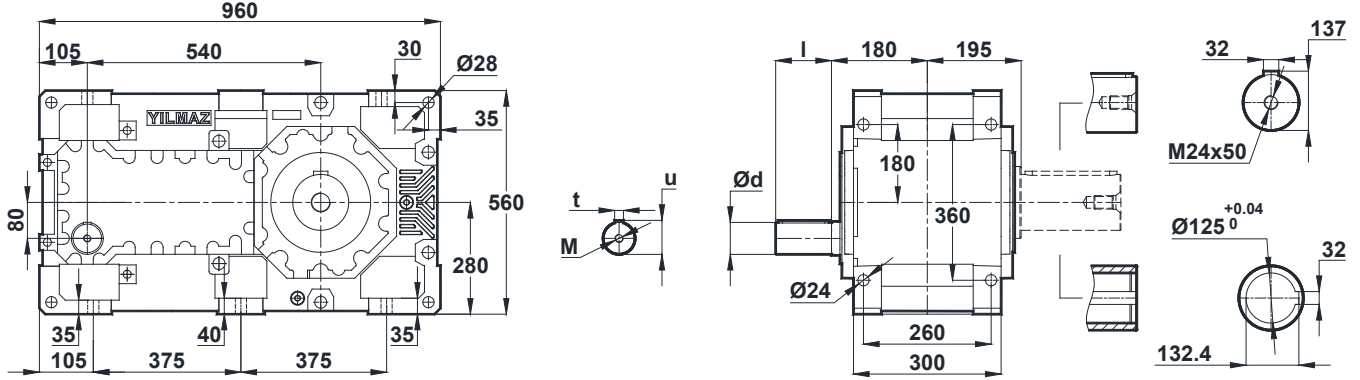


# Ölçü Sayfaları Dimension Pages Abmessungsseiten

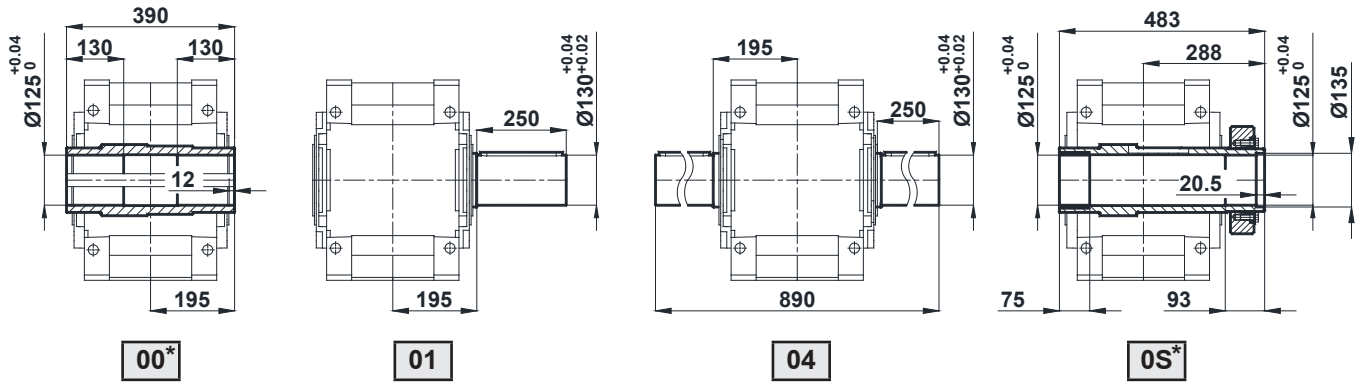


HT0824.

Gövde Ölçüleri / Gear Unit Housing Dimensions / Gehäuseabmessungen

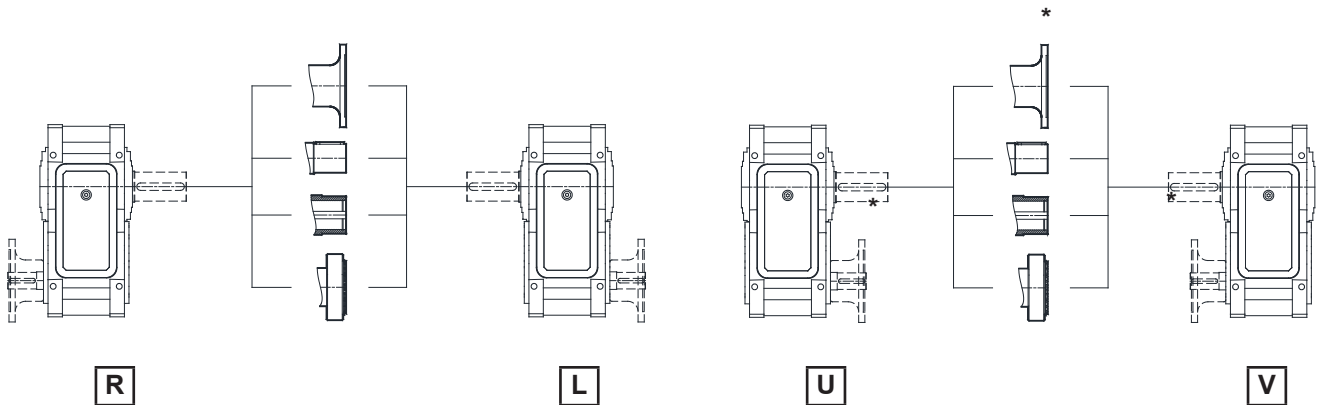


Pozisyonlara Göre Mil Ölçüleri / Shaft Dimensions According to Arrangements / Wellenabmessung gemäß Positionen

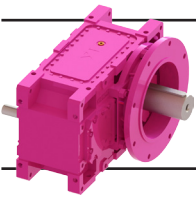


\* :Detaylar için Sayfa 333'e bakınız / For additional information look at page 333 / Siehe Seite 333 für weitere Information

HT0824			
<i>i</i>	111,32 - 203,63	238,25 - 284,07	307,89 - 403,19
<i>d / l</i>	30(k6) / 80	25(k6) / 70	20(k6) / 50
<i>t / u</i>	8 / 33	8 / 28	6 / 22,5
<i>M</i>	M10 x 22	M10 x 22	M6 x 16



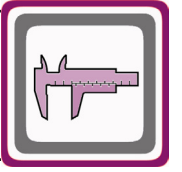
\* : Flansların çarptığı durum için geçerli değildir. / It is not available if the flanges come into collision. / Es gilt nicht für die stossende Flanschen.



# Ölçü Sayfaları

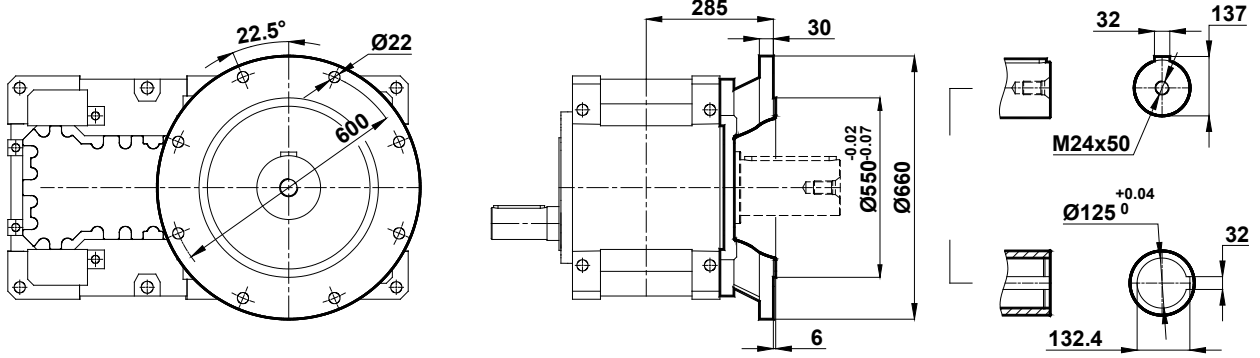
## Dimension Pages

### Abmessungsseiten

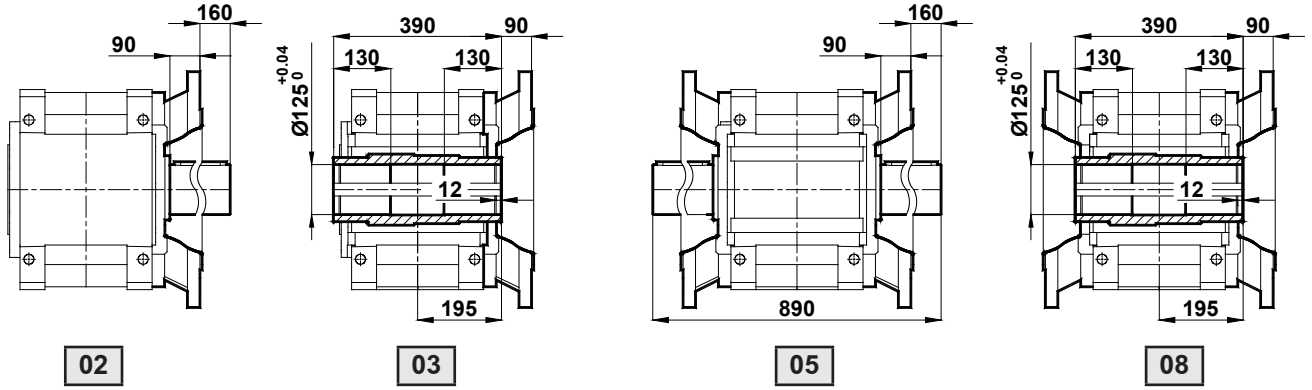


HT0824.

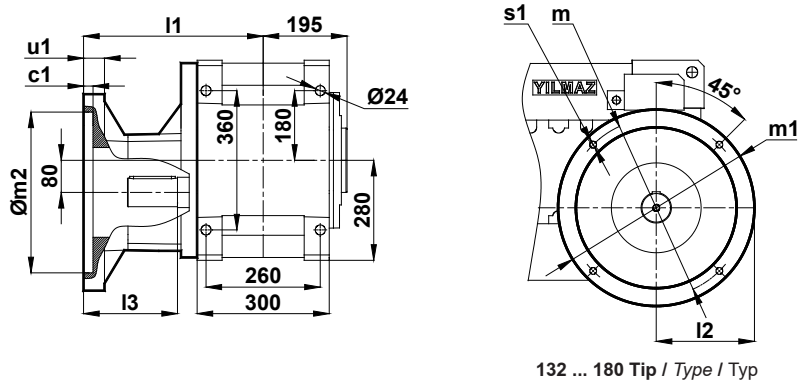
Çıkış Flanş Ölçüleri / Output Flange Dimensions / Abtriebsflansh Abmessungen



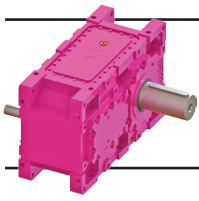
Pozisyonlara Göre Çıkış Flanş Ölçüleri / Output Flange Dimensions According to Arrangements / Abtriebsflansh gemäß Positionen



HK Tipleri B5 Giriş Flanş Ölçüleri / HK Types B5 Input Flange Dimensions / HK type Antriebsflansh Abmessungen



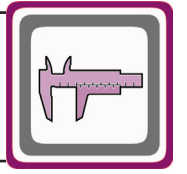
HK0824			
IEC	132/B5	160/B5	180/B5
i	134,40 - 403,19	111,32 - 203,63	111,32 - 134,40
l1	360	375	375
l2	150	175	175
l3	180	195	195
m1 / m / m2	300 / 265 / 230	350 / 300 / 250	350 / 300 / 250
u1	35	22	22
c1	8	8	8
s1	15	19	19



# Ölçü Sayfaları

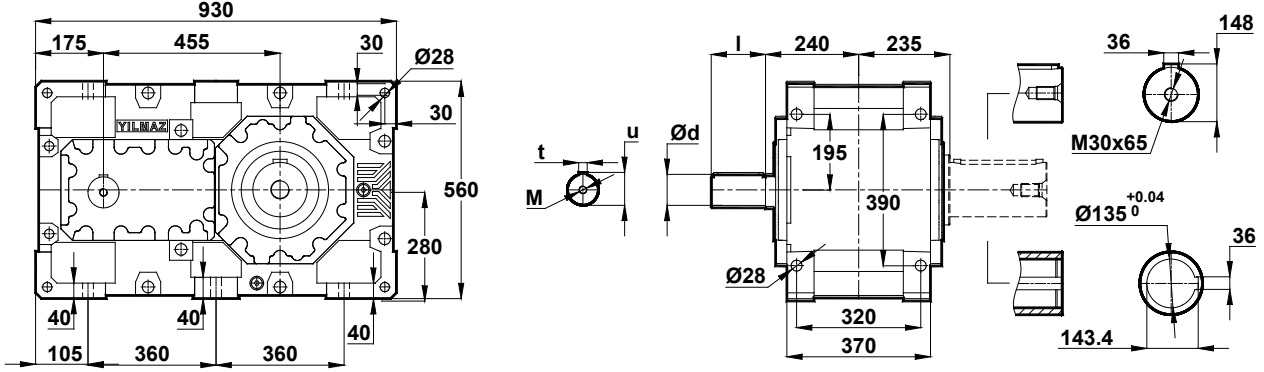
## Dimension Pages

### Abmessungsseiten

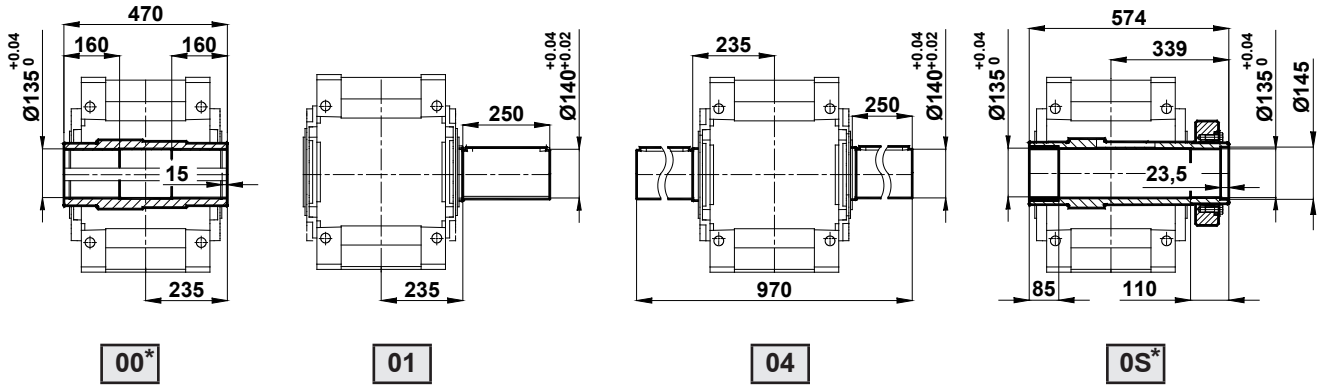


HT0922.    

Gövde Ölçüleri / Gear Unit Housing Dimensions / Gehäuseabmessungen

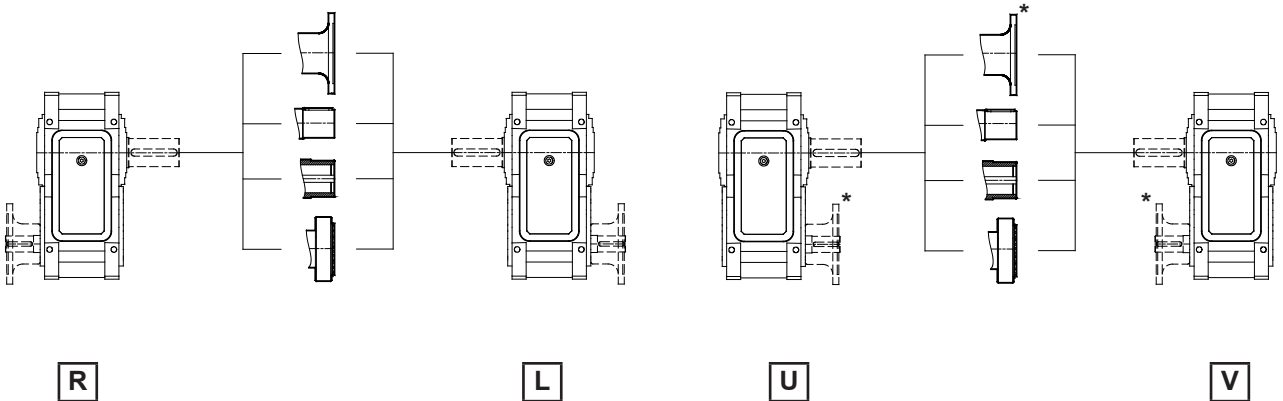


Pozisyonlara Göre Mil Ölçüleri / Shaft Dimensions According to Arrangements / Wellenabmessung gemäß Positionen

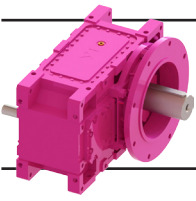


\* :Detaylar için Sayfa 333'e bakınız / For additional information look at page 333 / Siehe Seite 333 für weitere Information

HT0922			
<i>i</i>	6,44 - 11,14	12,03 - 16,26	17,45 - 20,65
<i>d / l</i>	80(m6) / 140	65(m6) / 120	55(m6) / 100
<i>t / u</i>	22 / 85	18 / 69	16 / 59
<i>M</i>	M20 x 42	M20 x 42	M20 x 42



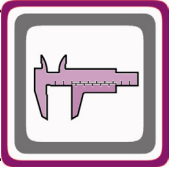
\* : Flansların çarptığı durum için geçerli değildir. / It is not available if the flanges come into collision. / Es gilt nicht für die stossende Flanschen.



# Ölçü Sayfaları

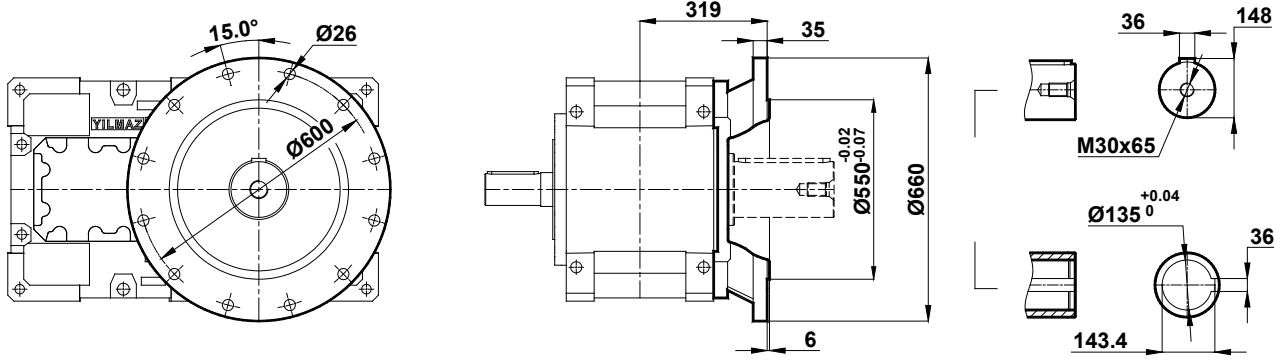
## Dimension Pages

### Abmessungsseiten

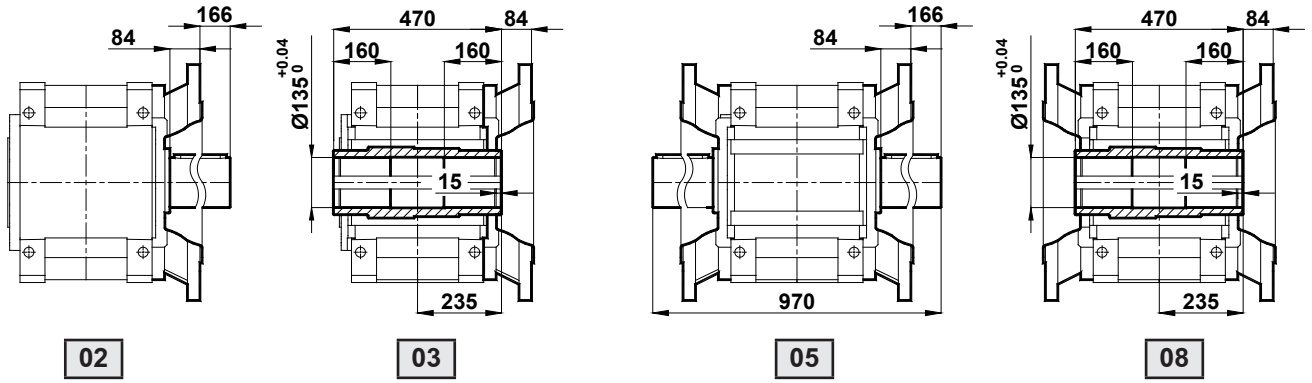


HT0922.

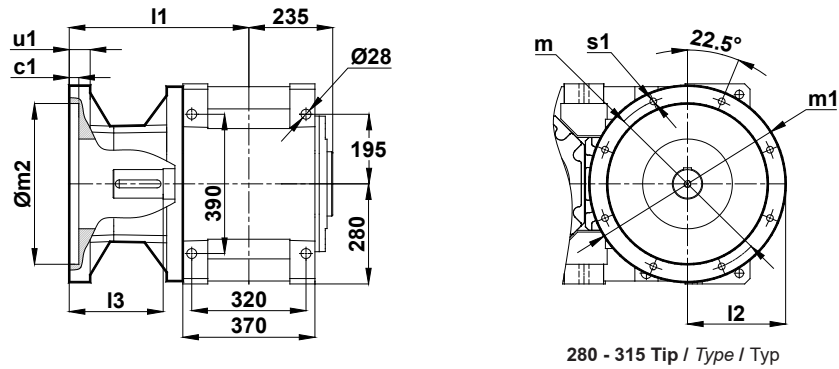
Çıkış Flanş Ölçüleri / Output Flange Dimensions / Abtriebsflansh Abmessungen



Pozisyonlara Göre Çıkış Flanş Ölçüleri / Output Flange Dimensions According to Arrangements / Abtriebsflansh gemäß Positionen

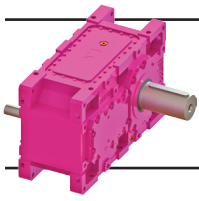


HK Tipleri B5 Giriş Flanş Ölçüleri / HK Types B5 Input Flange Dimensions / HK type Antriebsflansh Abmessungen

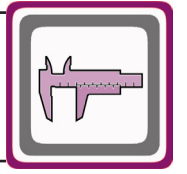


280 - 315 Tip / Type / Typ

HK0922		
IEC	280/B5	315/B5
i	14,16 - 20,65	6,44 - 18,88
l1	525	555
l2	275	330
l3	285	315
m1 / m / m2	550 / 500 / 450	660 / 600 / 550
u1	30	30
c1	8	8
s1	19	24

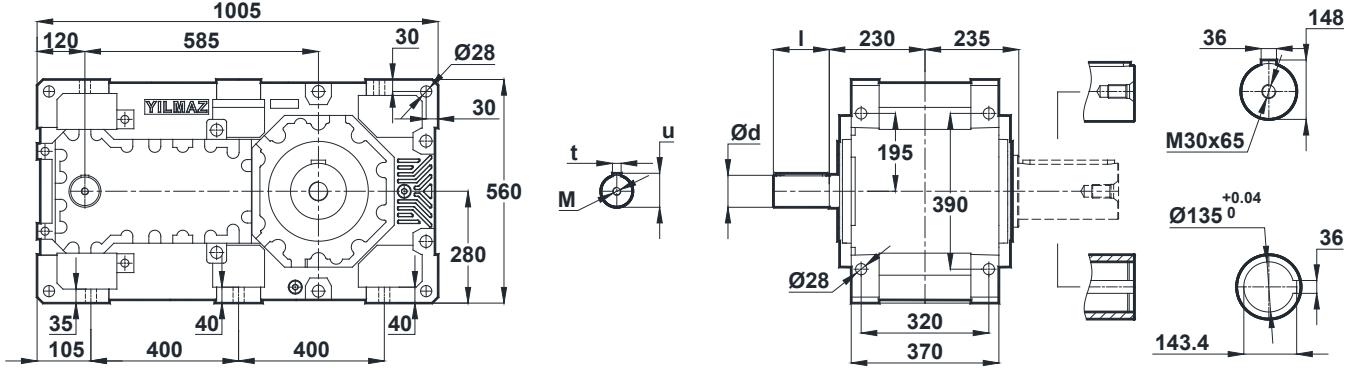


# Ölçü Sayfaları Dimension Pages Abmessungenseiten

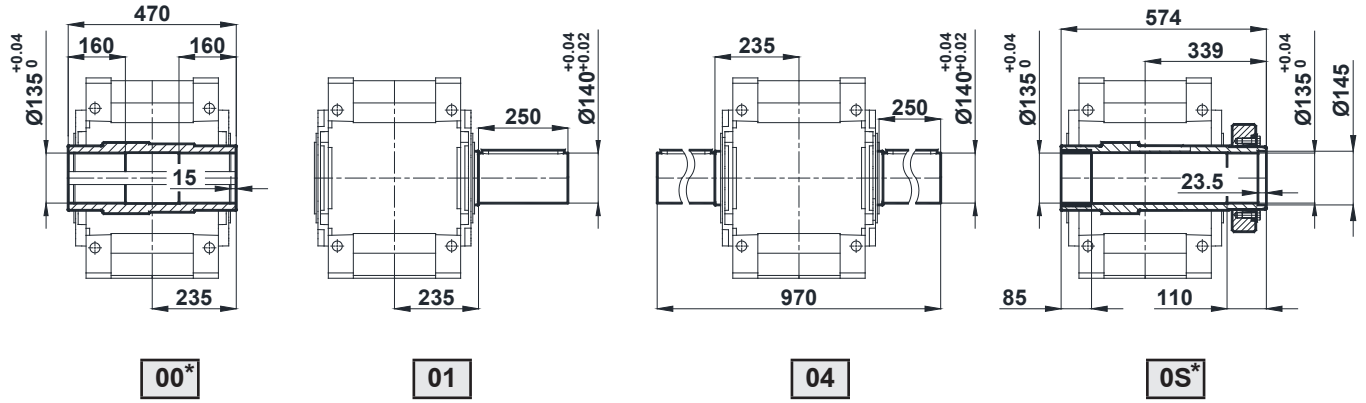


HT0923.

Gövde Ölçüleri / Gear Unit Housing Dimensions / Gehäuseabmessungen

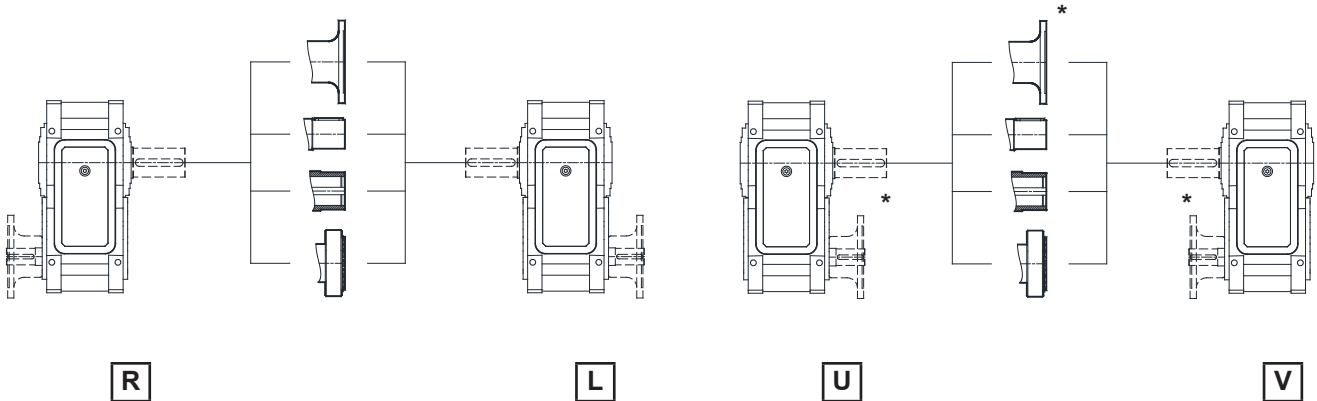


Pozisyonlara Göre Mil Ölçüleri / Shaft Dimensions According to Arrangements / Wellenabmessung gemäß Positionen

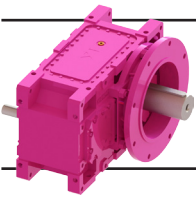


\* :Detaylar için Sayfa 333'e bakınız / For additional information look at page 333 / Siehe Seite 333 für weitere Information

HT0923			
<i>i</i>	25,06 - 44,71	53,85 - 66,05	71,53 - 82,31
<i>d / l</i>	55(m6) / 120	45(k6) / 110	40(k6) / 100
<i>t / u</i>	16 / 59	14 / 48,5	12 / 43
<i>M</i>	M20 x 42	M16 x 36	M16 x 36



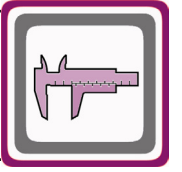
\* : Flansların çarptığı durum için geçerli değildir. / It is not available if the flanges come into collision. / Es gilt nicht für die stossende Flanschen.



# Ölçü Sayfaları

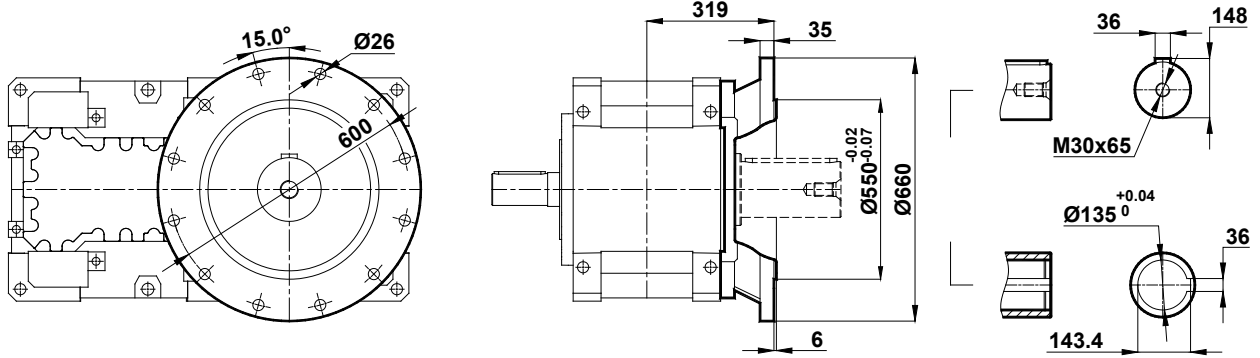
## Dimension Pages

### Abmessungsseiten

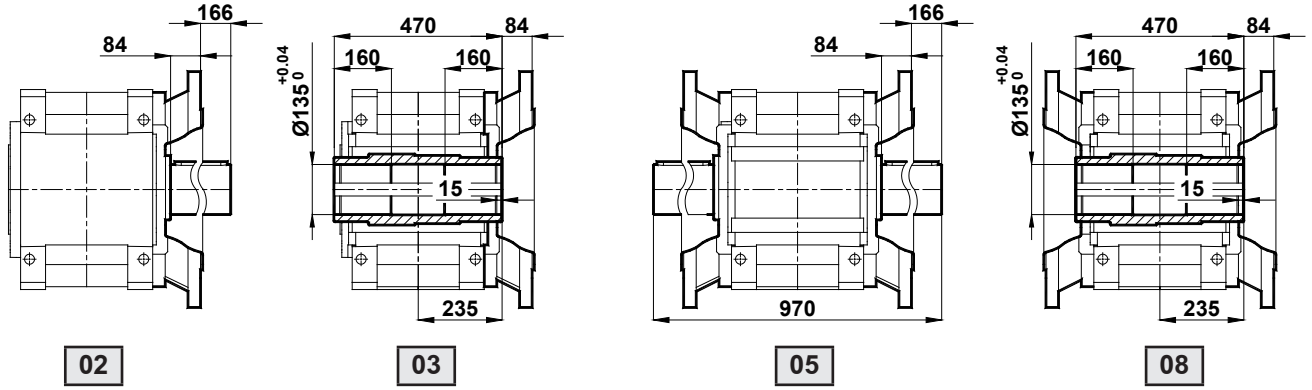


HT0923.

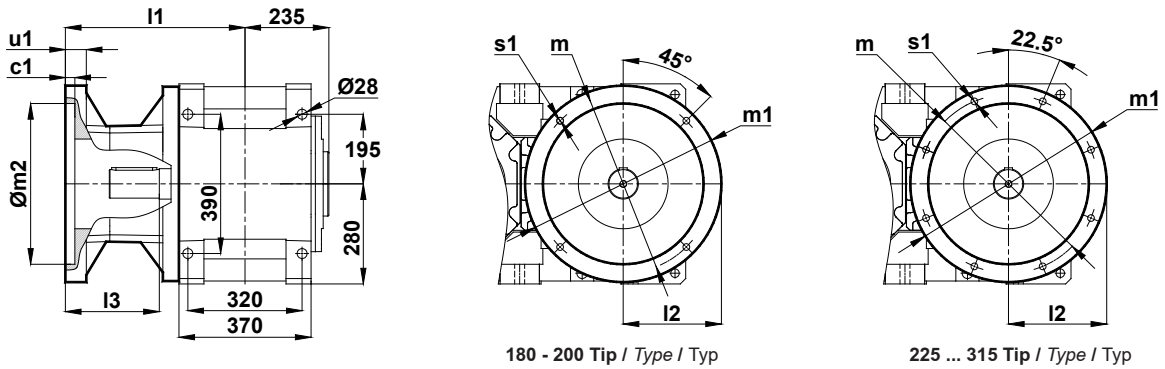
Çıkış Flanş Ölçüleri / Output Flange Dimensions / Abtriebsflansh Abmessungen



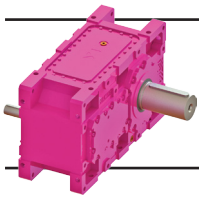
Pozisyonlara Göre Çıkış Flanş Ölçüleri / Output Flange Dimensions According to Arrangements / Abtriebsflansh gemäß Positionen



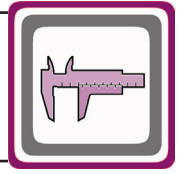
HK Tipleri B5 Giriş Flanş Ölçüleri / HK Types B5 Input Flange Dimensions / HK type Antriebsflansh Abmessungen



HK0923						
IEC	180/B5	200/B5	225/B5	250/B5	280/B5	315/B5
i	61,21 - 82,31	41,12 - 82,31	28,08 - 71,53	25,06 - 53,85	25,06 - 37,93	25,06 - 28,08
l1	470	470	500	500	500	530
l2	175	200	225	275	275	330
l3	240	240	270	270	270	300
m1 / m / m2	350 / 300 / 250	400 / 350 / 300	450 / 400 / 350	550 / 500 / 450	550 / 500 / 450	660 / 600 / 550
u1	22	25	30	30	30	30
c1	8	7	8	8	8	8
s1	19	19	19	19	19	24

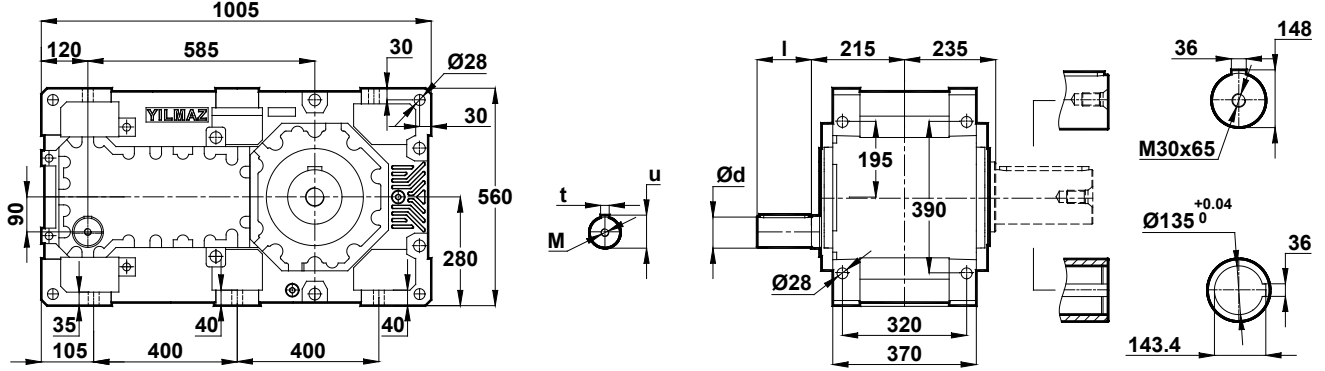


# Ölçü Sayfaları Dimension Pages Abmessungsseiten

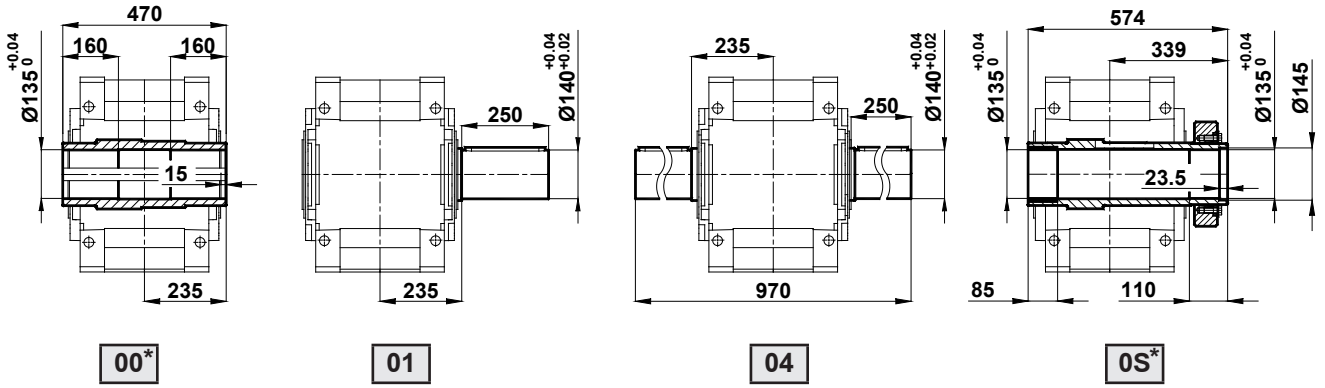


HT0924.

Gövde Ölçüleri / Gear Unit Housing Dimensions / Gehäuseabmessungen

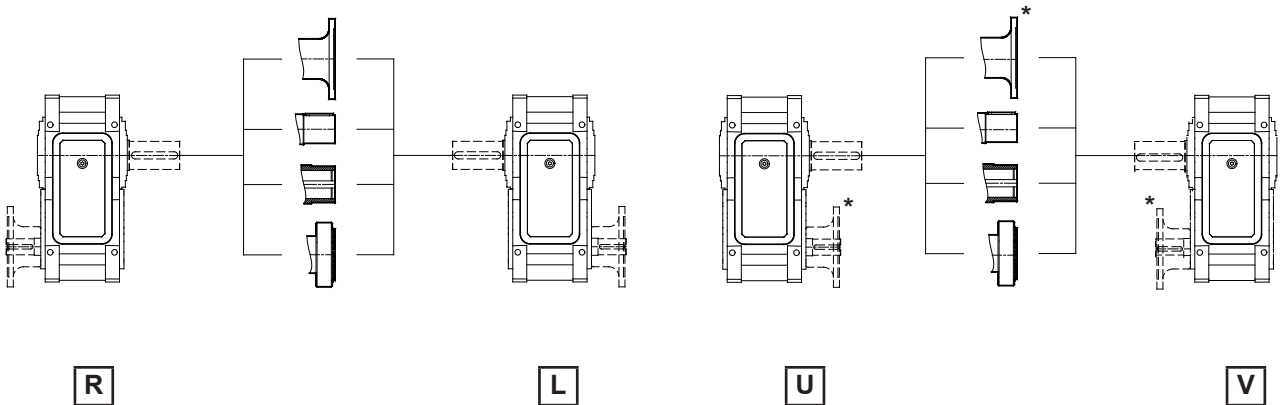


Pozisyonlara Göre Mil Ölçüleri / Shaft Dimensions According to Arrangements / Wellenabmessung gemäß Positionen



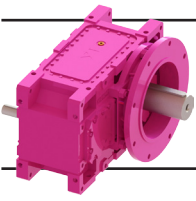
\* :Detaylar için Sayfa 333'e bakınız / For additional information look at page 333 / Siehe Seite 333 für weitere Information

HT0924			
<i>i</i>	96,53 - 182,60	202,27 - 268,32	290,61 - 339,04
<i>d / l</i>	35(k6) / 80	30(k6) / 80	25(k6) / 70
<i>t / u</i>	10 / 33	8 / 33	8 / 28
<i>M</i>	M12 x 28	M10 x 22	M10 x 22



\* : Flansların çarptığı durum için geçerli değildir. / It is not available if the flanges come into collision. / Es gilt nicht für die stossende Flanschen.

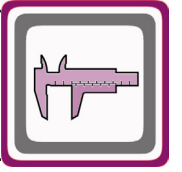




# Ölçü Sayfaları

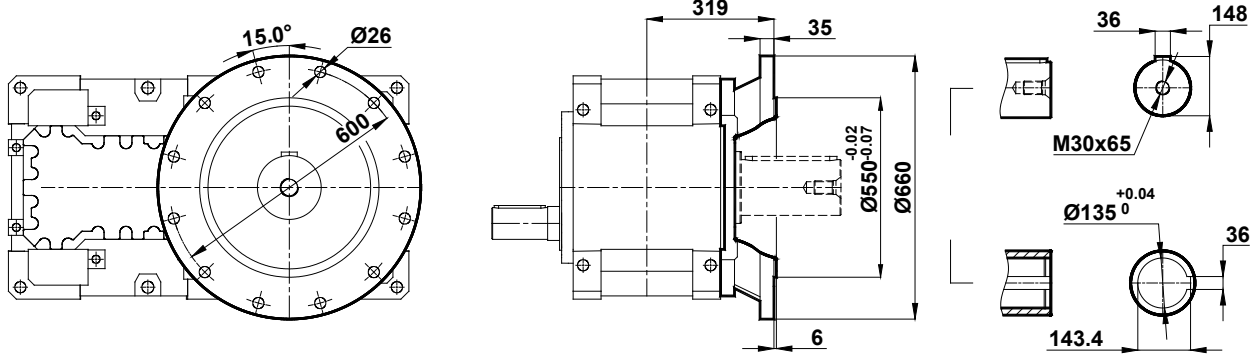
## Dimension Pages

### Abmessungsseiten

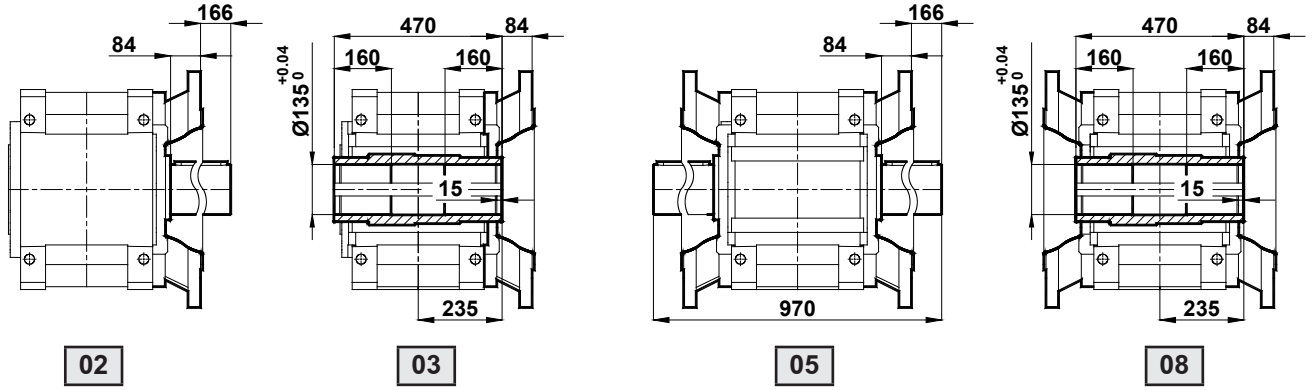


HT0924.

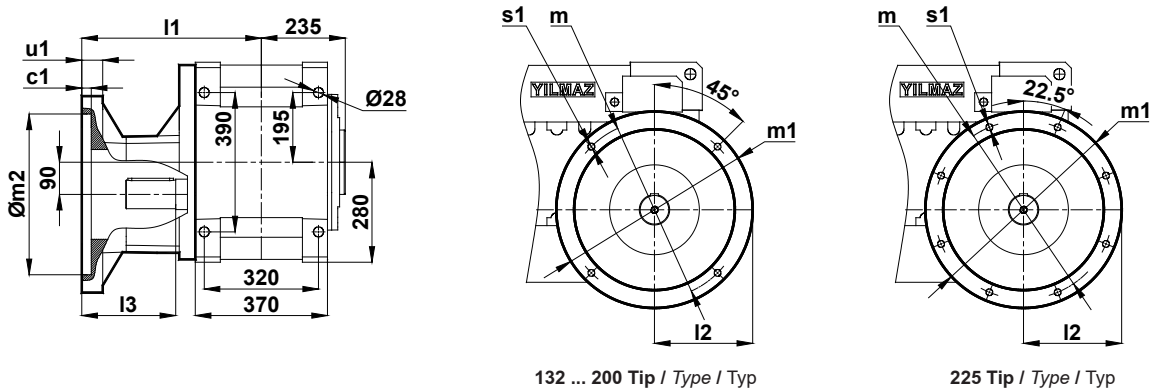
Çıkış Flanş Ölçüleri / Output Flange Dimensions / Abtriebsflansh Abmessungen



Pozisyonlara Göre Çıkış Flanş Ölçüleri / Output Flange Dimensions According to Arrangements / Abtriebsflansh gemäß Positionen



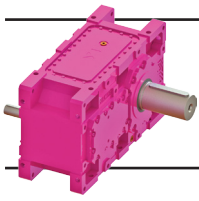
HK Tipleri B5 Giriş Flanş Ölçüleri / HK Types B5 Input Flange Dimensions / HK type Antriebsflansh Abmessungen



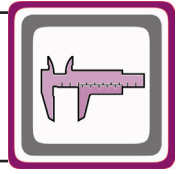
132 ... 200 Tip / Type / Typ

225 Tip / Type / Typ

HK0924					
IEC	132/B5	160/B5	180/B5	200/B5	225/B5
i	168,79 - 339,04	96,53 - 290,61	96,53 - 168,79	96,53 - 110,08	96,53
l1	400	415	415	415	443
l2	150	175	175	200	225
l3	185	200	200	200	228
m1 / m / m2	300 / 265 / 230	350 / 300 / 250	350 / 300 / 250	400 / 350 / 300	450 / 400 / 350
u1	22	25	30	30	30
c1	8	7	8	8	8
s1	15	19	19	19	19

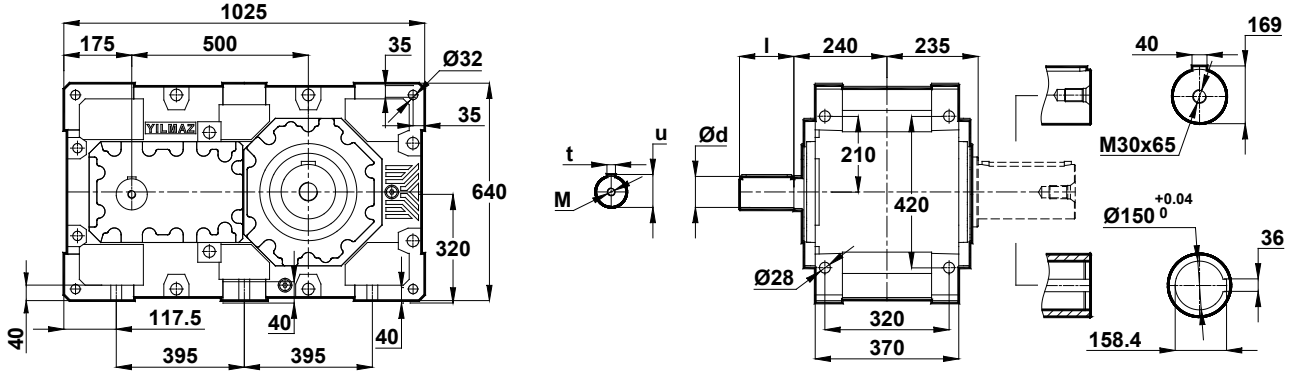


# Ölçü Sayfaları Dimension Pages Abmessungsseiten

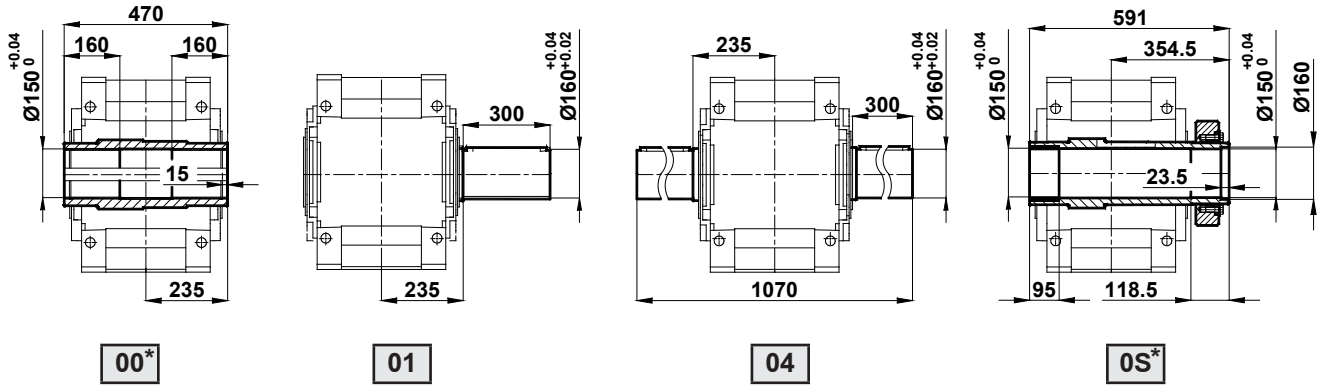


HT1022.

Gövde Ölçüleri / Gear Unit Housing Dimensions / Gehäuseabmessungen

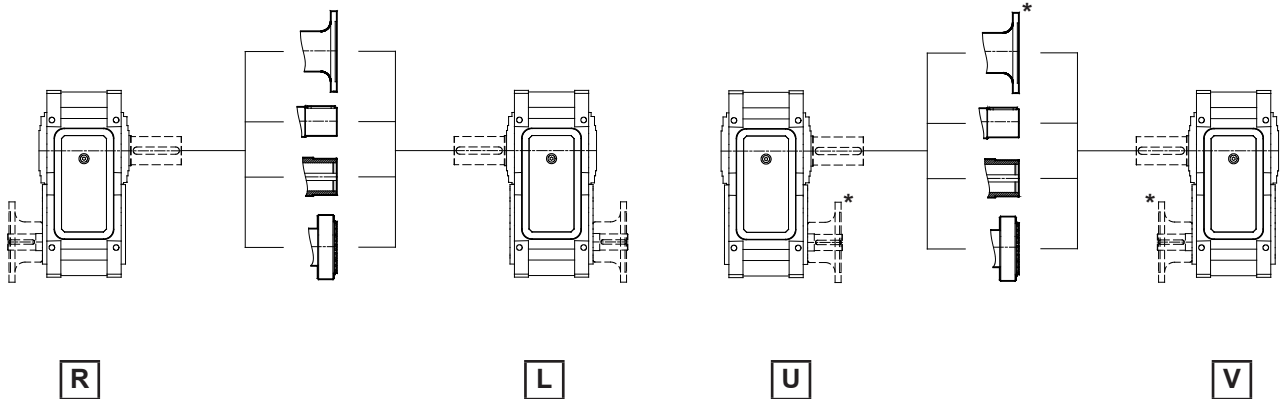


Pozisyonlara Göre Mil Ölçüleri / Shaft Dimensions According to Arrangements / Wellenabmessung gemäß Positionen

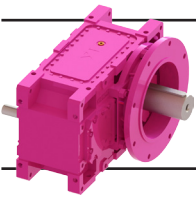


\* :Detaylar için Sayfa 333'e bakınız / For additional information look at page 333 / Siehe Seite 333 für weitere Information

HT1022			
<i>i</i>	7,96 - 13,79	14,89 - 20,12	21,60 - 25,55
<i>d / l</i>	80(m6) / 140	65(m6) / 120	55(m6) / 100
<i>t / u</i>	22 / 85	18 / 69	16 / 59
<i>M</i>	M20 x 42	M20 x 42	M20 x 42



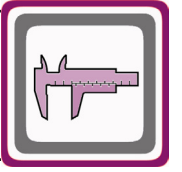
\* : Flansların çarptığı durum için geçerli değildir. / It is not available if the flanges come into collision. / Es gilt nicht für die stossende Flanschen.



# Ölçü Sayfaları

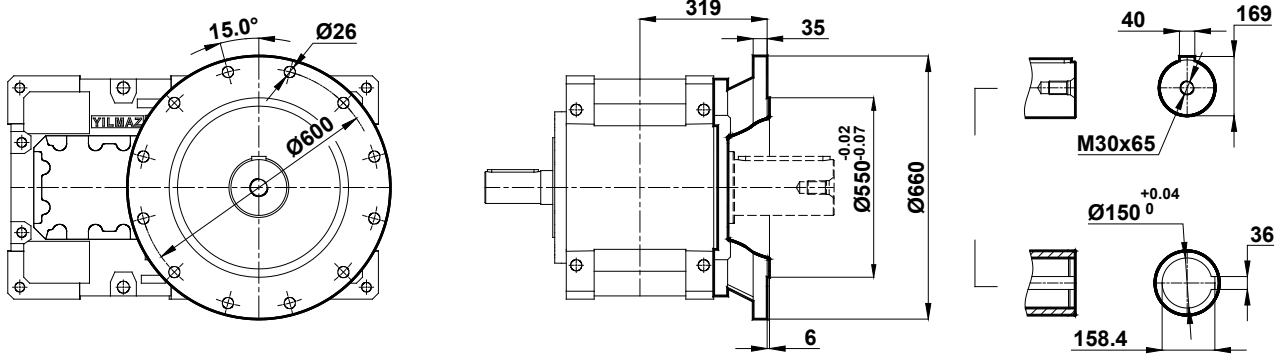
## Dimension Pages

### Abmessungsseiten

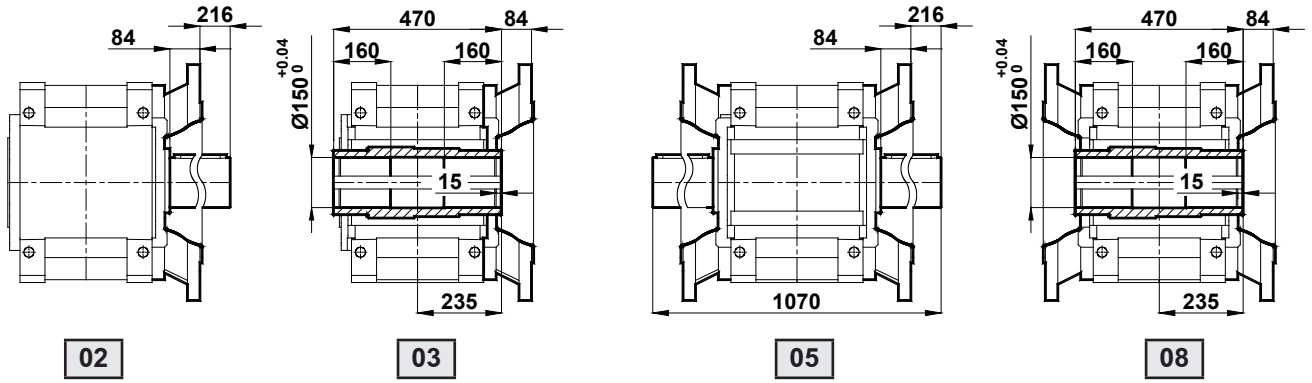


HT1022.

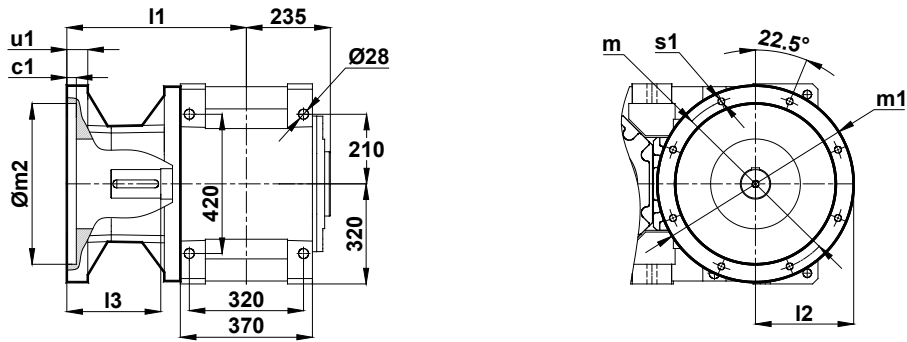
Çıkış Flanş Ölçüleri / Output Flange Dimensions / Abtriebsflansh Abmessungen



Pozisyonlara Göre Çıkış Flanş Ölçüleri / Output Flange Dimensions According to Arrangements / Abtriebsflansh gemäß Positionen

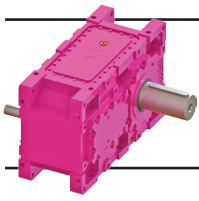


HK Tipleri B5 Giriş Flanş Ölçüleri / HK Types B5 Input Flange Dimensions / HK type Antriebsflansh Abmessungen

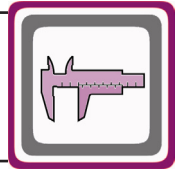


280 - 315 Tip / Type / Typ

HK1022		
IEC	280/B5	315/B5
i	17,52 - 25,55	7,96 - 23,36
l1	525	555
l2	275	330
l3	285	315
m1 / m / m2	550 / 500 / 450	660 / 600 / 550
u1	30	30
c1	8	8
s1	19	24

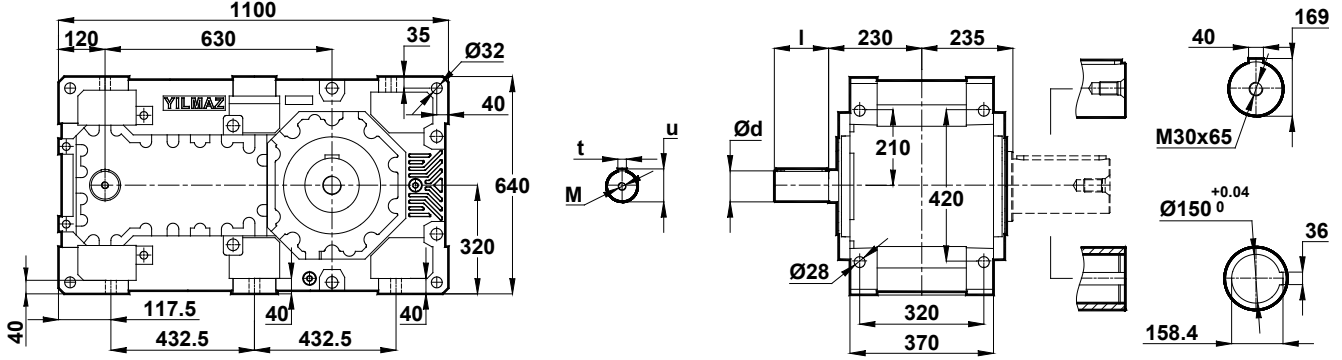


# Ölçü Sayfaları Dimension Pages Abmessungsseiten

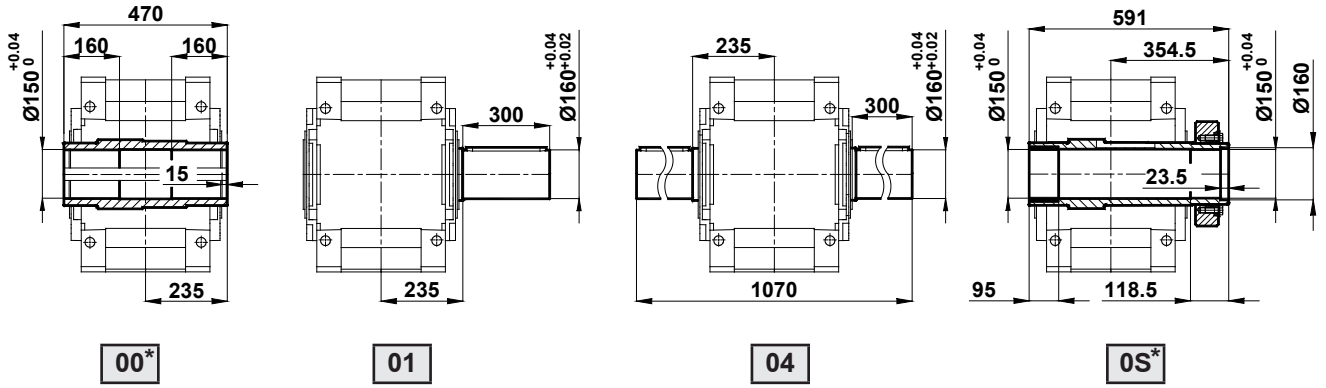


HT1023.

Gövde Ölçüleri / Gear Unit Housing Dimensions / Gehäuseabmessungen

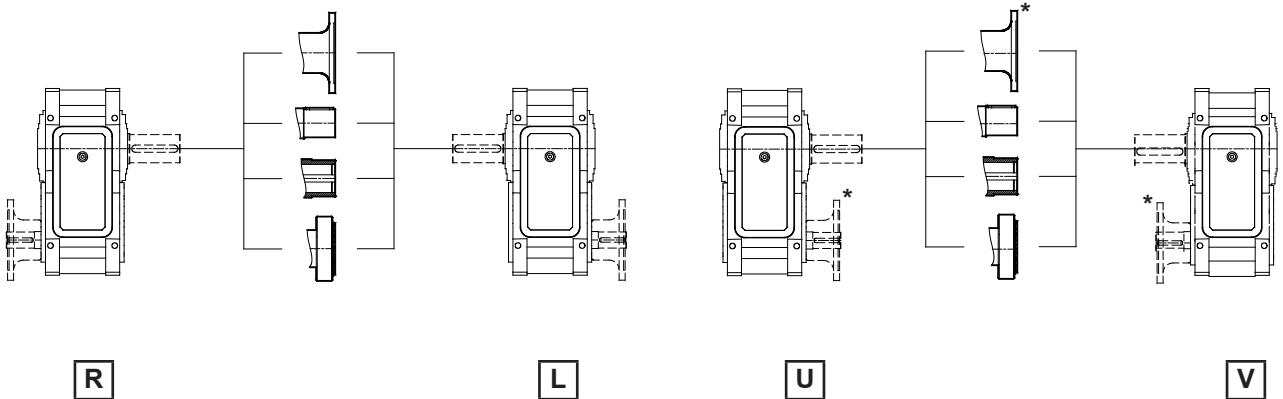


Pozisyonlara Göre Mil Ölçüleri / Shaft Dimensions According to Arrangements / Wellenabmessung gemäß Positionen

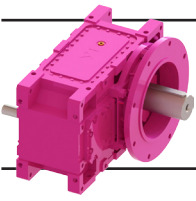


\* :Detaylar için Sayfa 333'e bakınız / For additional information look at page 333 / Siehe Seite 333 für weitere Information

HT1023			
<i>i</i>	31,01 - 55,32	66,63 - 81,72	88,51 - 101,84
<i>d / l</i>	55(m6) / 120	45(k6) / 110	40(k6) / 100
<i>t / u</i>	16 / 59	14 / 48,5	12 / 43
<i>M</i>	M20 x 42	M16 x 36	M16 x 36



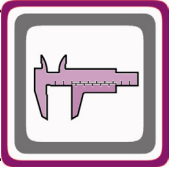
\* : Flansların çarptığı durum için geçerli değildir. / It is not available if the flanges come into collision. / Es gilt nicht für die stossende Flanschen.



# Ölçü Sayfaları

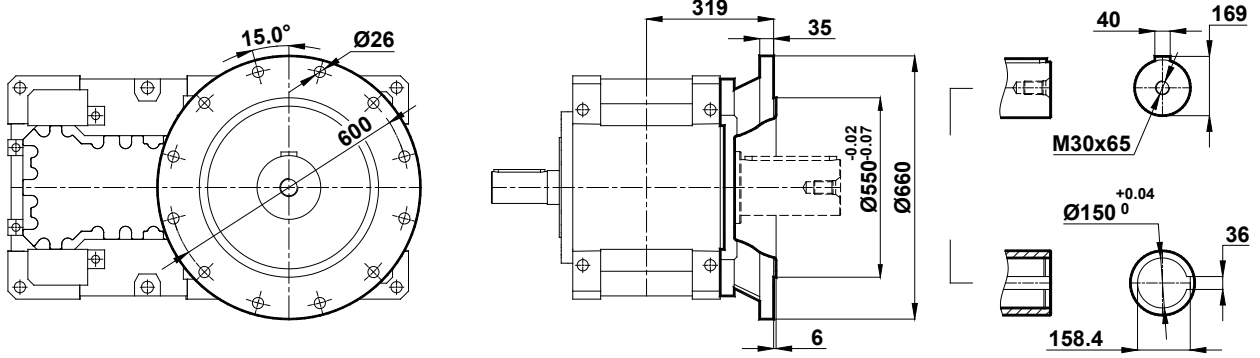
## Dimension Pages

### Abmessungsseiten

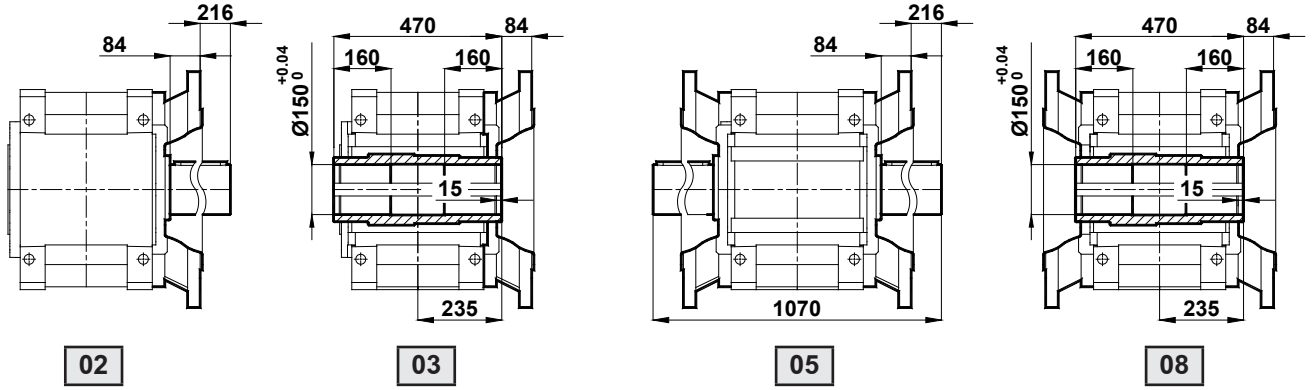


HT1023.

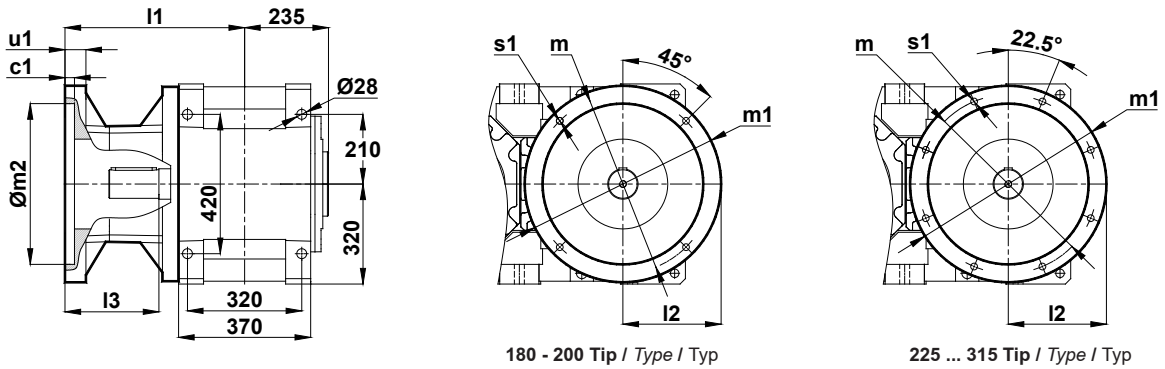
Çıkış Flanş Ölçüleri / Output Flange Dimensions / Abtriebsflansh Abmessungen



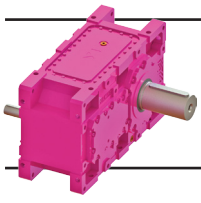
Pozisyonlara Göre Çıkış Flanş Ölçüleri / Output Flange Dimensions According to Arrangements / Abtriebsflansh gemäß Positionen



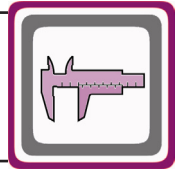
HK Tipleri B5 Giriş Flanş Ölçüleri / HK Types B5 Input Flange Dimensions / HK type Antriebsflansh Abmessungen



HK1023						
IEC	180/B5	200/B5	225/B5	250/B5	280/B5	315/B5
i	75,73 - 101,84	50,88 - 101,84	34,75 - 88,51	31,01 - 66,63	31,01 - 46,94	31,01 - 34,75
l1	470	470	500	500	500	530
l2	175	200	225	275	275	330
l3	240	240	270	270	270	300
m1 / m / m2	350 / 300 / 250	400 / 350 / 300	450 / 400 / 350	550 / 500 / 450	550 / 500 / 450	660 / 600 / 550
u1	22	25	30	30	30	30
c1	8	7	8	8	8	8
s1	19	19	19	19	19	24

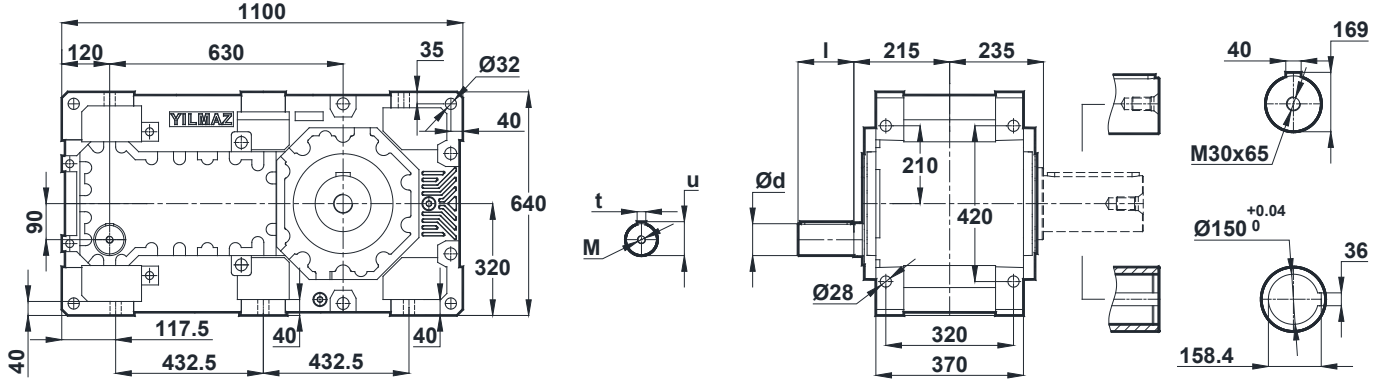


# Ölçü Sayfaları Dimension Pages Abmessungenseiten

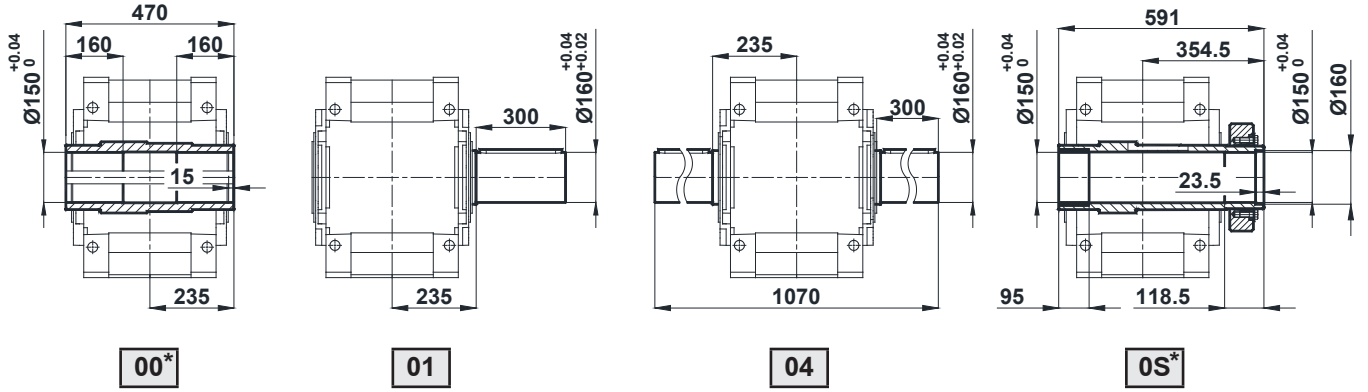


HT1024.

Gövde Ölçüleri / Gear Unit Housing Dimensions / Gehäuseabmessungen

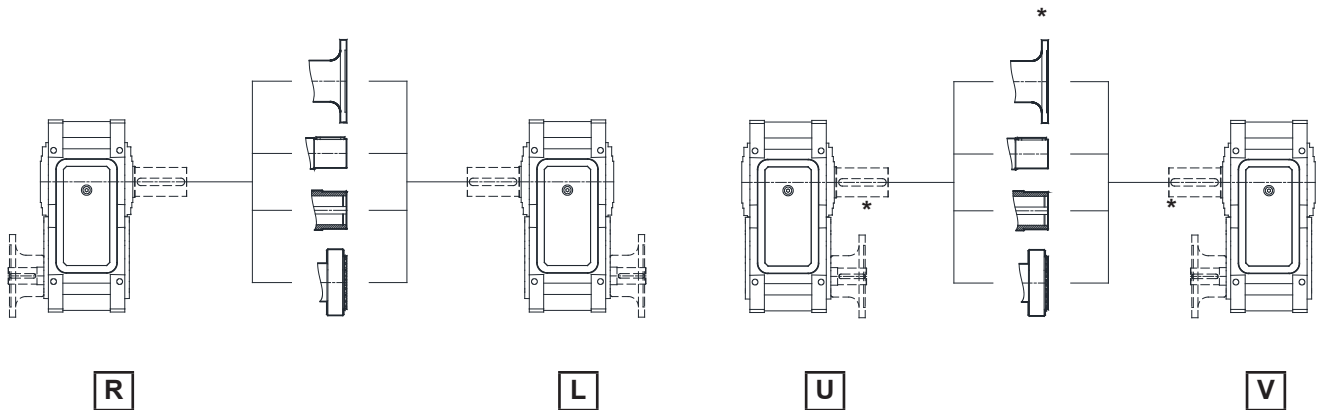


Pozisyonlara Göre Mil Ölçüleri / Shaft Dimensions According to Arrangements / Wellenabmessung gemäß Positionen

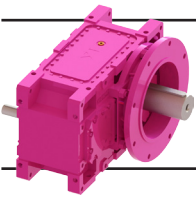


\* :Detaylar için Sayfa 333'e bakınız / For additional information look at page 333 / Siehe Seite 333 für weitere Information

HT1024			
<i>i</i>	119,44 - 225,93	250,27 - 331,99	359,57 - 419,49
<i>d / l</i>	35(k6) / 80	30(k6) / 80	25(k6) / 70
<i>t / u</i>	10 / 33	8 / 33	8 / 28
<i>M</i>	M12 x 28	M10 x 22	M10 x 22



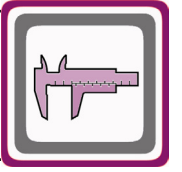
\* : Flansların çarptığı durum için geçerli değildir. / It is not available if the flanges come into collision. / Es gilt nicht für die stossende Flanschen.



# Ölçü Sayfaları

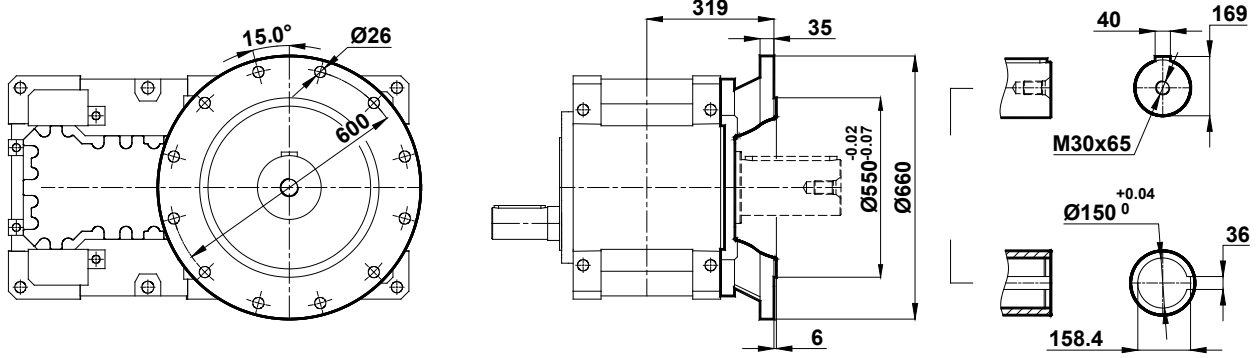
## Dimension Pages

### Abmessungsseiten

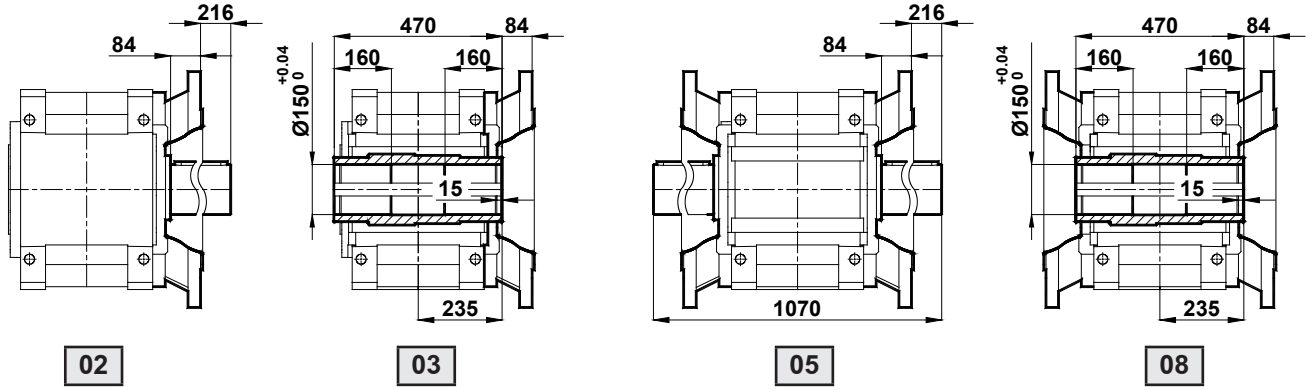


HT1024.

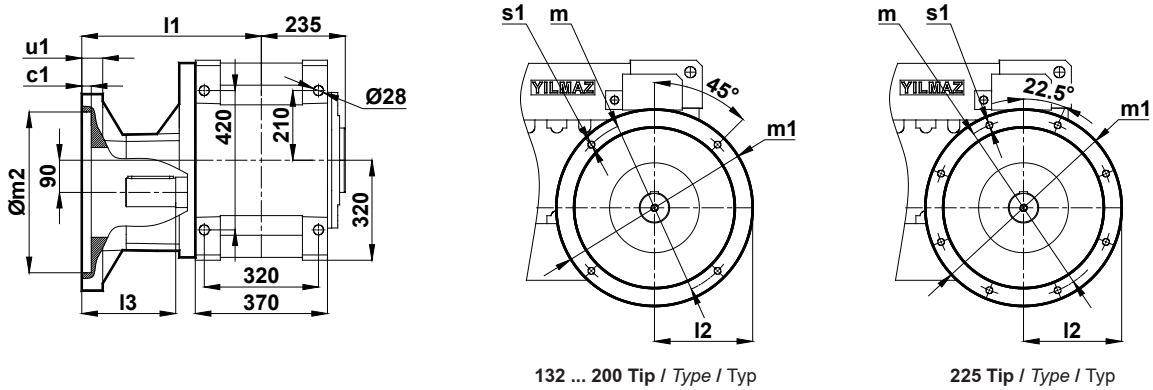
Çıkış Flanş Ölçüleri / Output Flange Dimensions / Abtriebsflansh Abmessungen



Pozisyonlara Göre Çıkış Flanş Ölçüleri / Output Flange Dimensions According to Arrangements / Abtriebsflansh gemäß Positionen



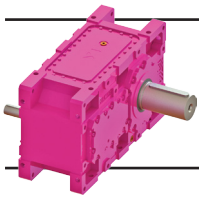
HK Tipleri B5 Giriş Flanş Ölçüleri / HK Types B5 Input Flange Dimensions / HK type Antriebsflansh Abmessungen



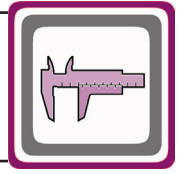
132 ... 200 Tip / Type / Typ

225 Tip / Type / Typ

HK1024					
IEC	132/B5	160/B5	180/B5	200/B5	225/B5
i	208,84 - 419,49	119,44 - 331,99	119,44 - 208,84	119,44 - 136,20	119,44
l1	400	415	415	415	443
l2	150	175	175	200	225
l3	185	200	200	200	228
m1 / m / m2	300 / 265 / 230	350 / 300 / 250	350 / 300 / 250	400 / 350 / 300	450 / 400 / 350
u1	22	25	30	30	30
c1	8	7	8	8	8
s1	15	19	19	19	19

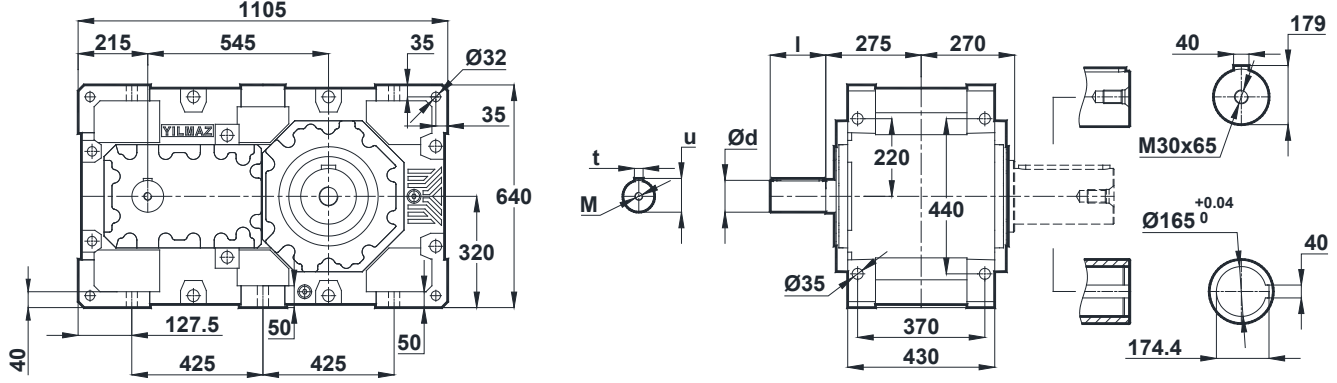


# Ölçü Sayfaları Dimension Pages Abmessungenseiten

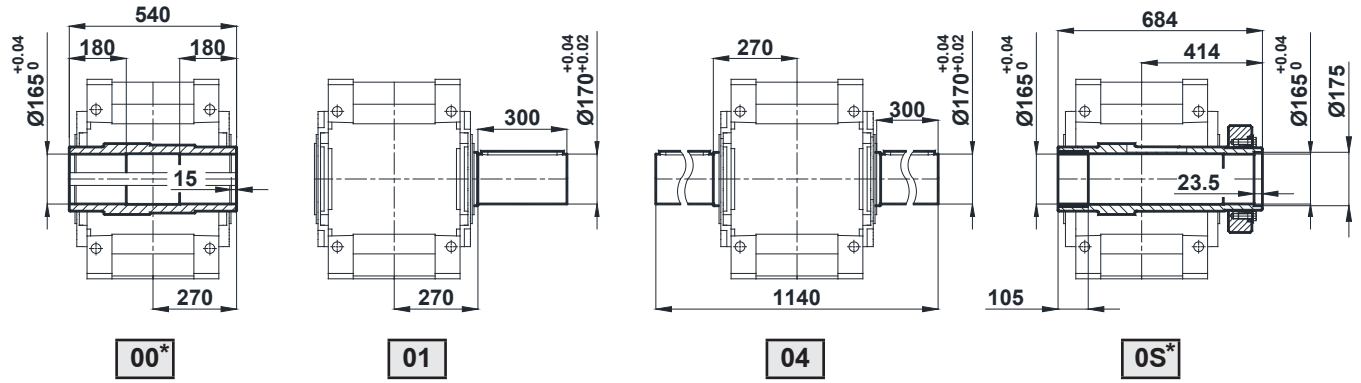


HT1122.

Gövde Ölçüleri / Gear Unit Housing Dimensions / Gehäuseabmessungen

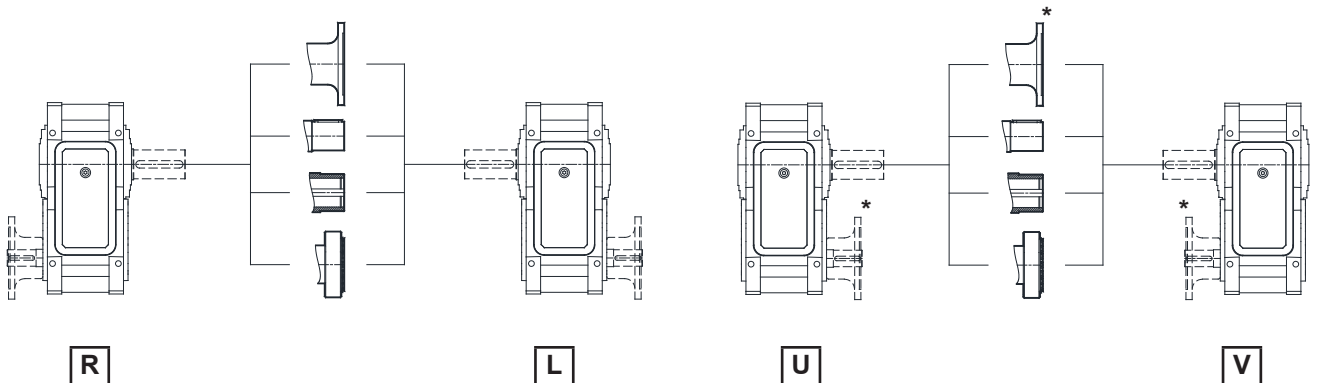


pozisyonlara Göre Mil Ölçüleri / Shaft Dimensions According to Arrangements / Wellenabmessung gemäß Positionen



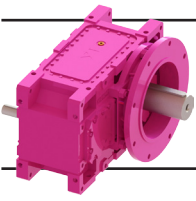
\* :Detaylar için Sayfa 333'e bakınız / For additional information look at page 333 / Siehe Seite 333 für weitere Information

HT1122			
<i>i</i>	6,33 - 11,55	13,29 - 15,52	16,73 - 20,48
<i>d / l</i>	95(m6) / 160	80(m6) / 140	70(m6) / 130
<i>t / u</i>	25 / 100	22 / 85	20 / 74,5
<i>M</i>	M24 x 50	M20 x 42	M20 x 42



\* : Flansların çarptığı durum için geçerli değildir. / It is not available if the flanges come into collision. / Es gilt nicht für die stossende Flanschen.

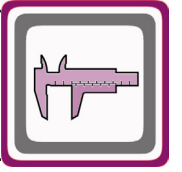




# Ölçü Sayfaları

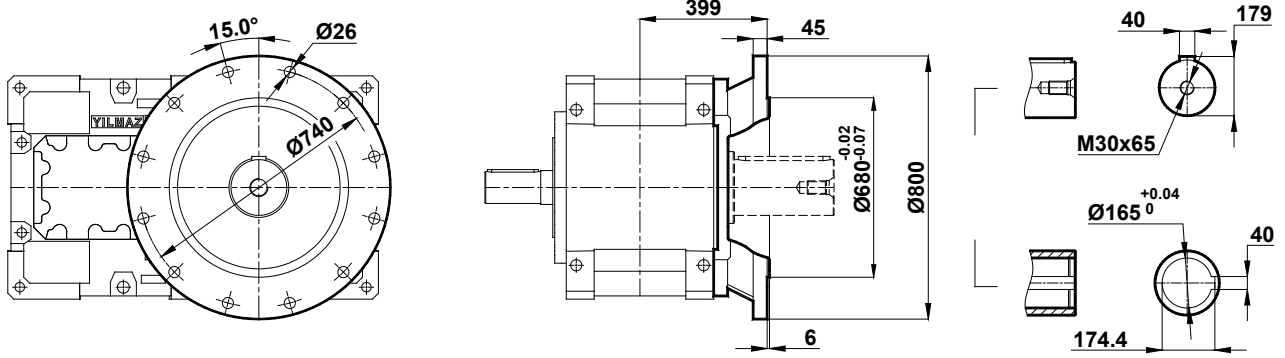
## Dimension Pages

### Abmessungsseiten

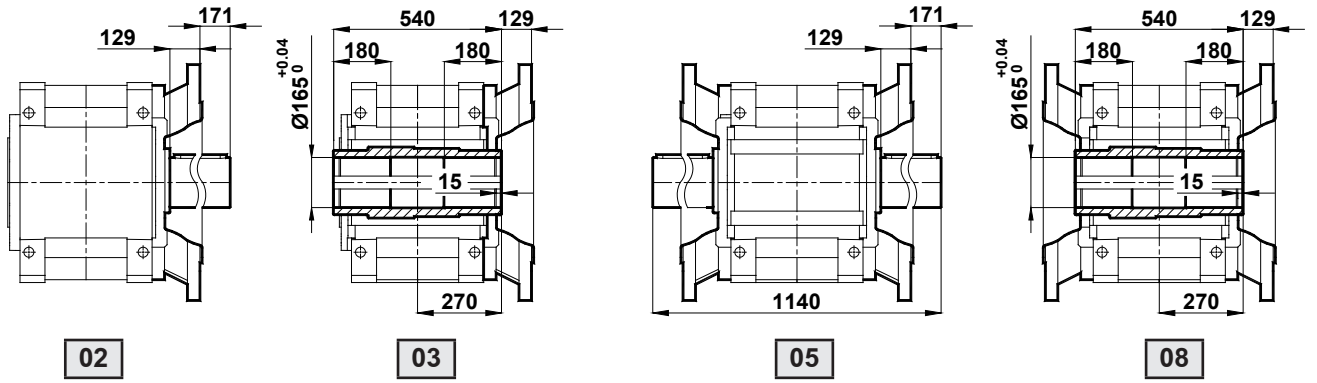


HT1122.

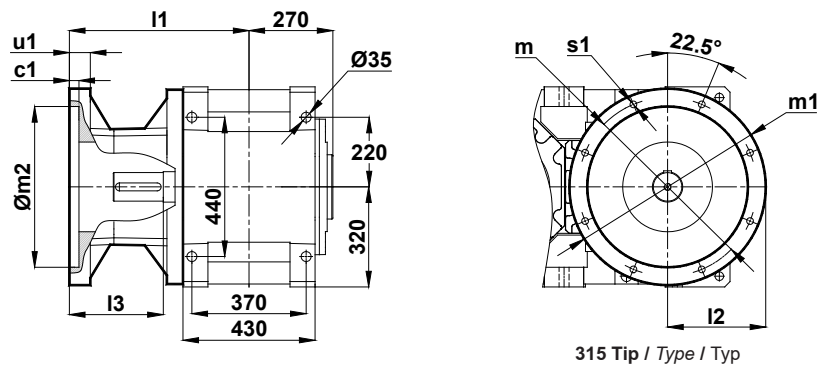
Çıkış Flanş Ölçüleri / Output Flange Dimensions / Abtriebsflansh Abmessungen



Pozisyonlara Göre Çıkış Flanş Ölçüleri / Output Flange Dimensions According to Arrangements / Abtriebsflansh gemäß Positionen

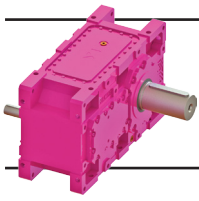


HK Tipleri B5 Giriş Flanş Ölçüleri / HK Types B5 Input Flange Dimensions / HK type Antriebsflansh Abmessungen

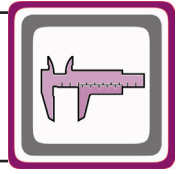


315 Tip / Type / Typ

HK1122	
IEC	315/B5
i	6,33 - 20,48
l1	610
l2	330
l3	335
m1 / m / m2	660 / 600 / 550
u1	30
c1	8
s1	24

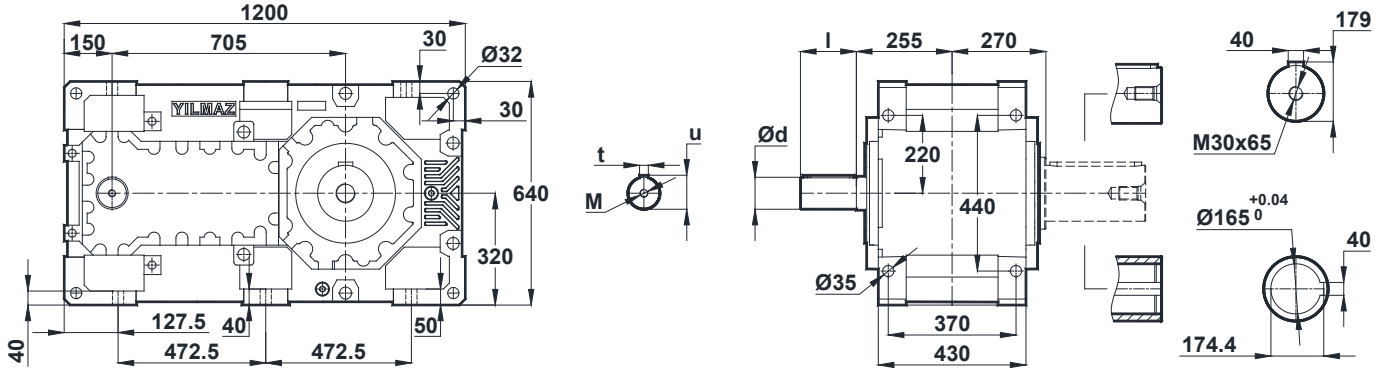


# Ölçü Sayfaları Dimension Pages Abmessungenseiten

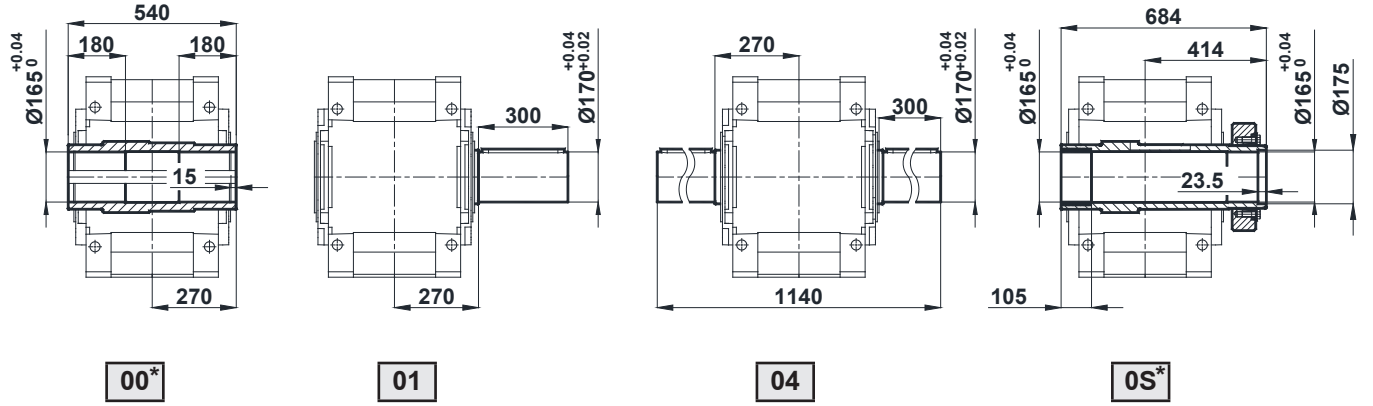


HT1123.

Gövde Ölçüleri / Gear Unit Housing Dimensions / Gehäuseabmessungen

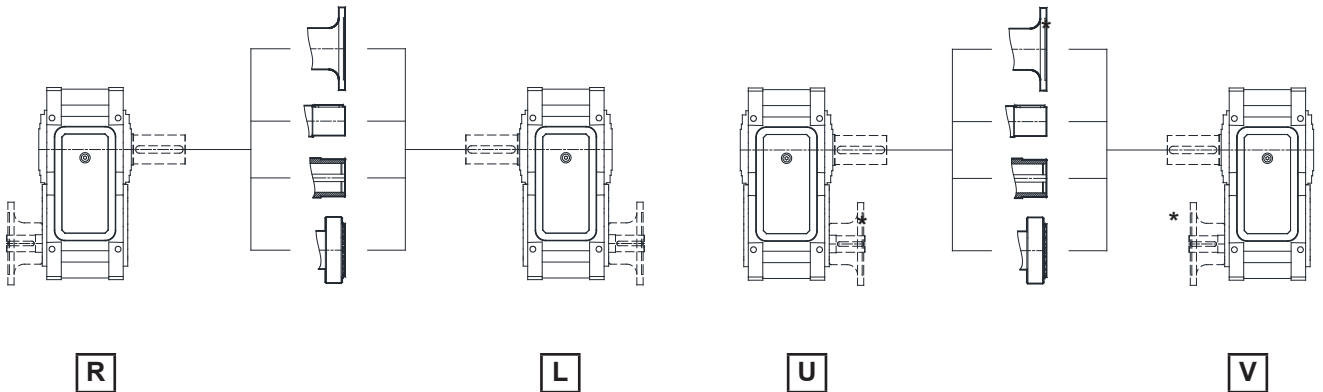


Pozisyonlara Göre Mil Ölçüleri / Shaft Dimensions According to Arrangements / Wellenabmessung gemäß Positionen

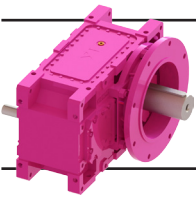


\* :Detaylar için Sayfa 333'e bakınız / For additional information look at page 333 / Siehe Seite 333 für weitere Information

HT1123			
<i>i</i>	24,28 - 38,80	42,35 - 56,79	62,26 - 73,22
<i>d / l</i>	70(m6) / 160	55(m6) / 120	50(k6) / 130
<i>t / u</i>	20 / 74,5	16 / 59	14 / 53,5
<i>M</i>	M20 x 42	M20 x 42	M16 x 36



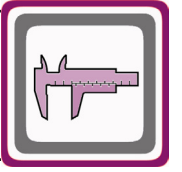
\* : Flansların çarptığı durum için geçerli değildir. / It is not available if the flanges come into collision. / Es gilt nicht für die stossende Flanschen.



# Ölçü Sayfaları

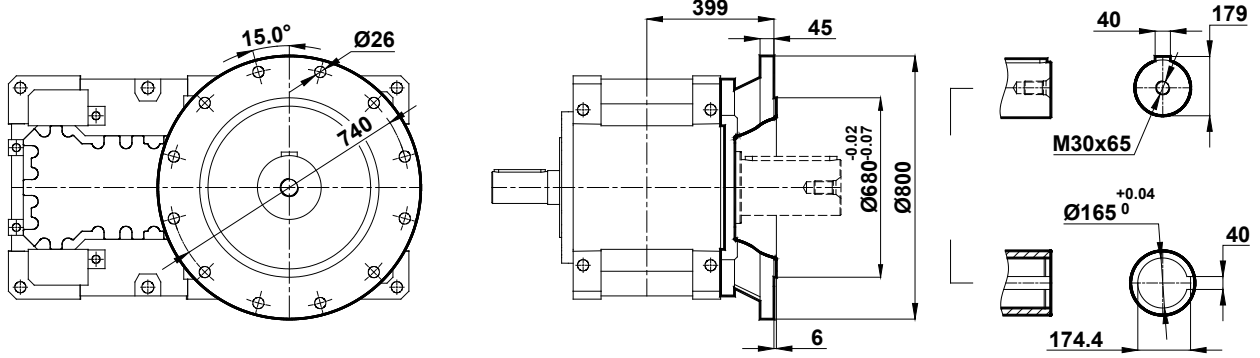
## Dimension Pages

### Abmessungsseiten

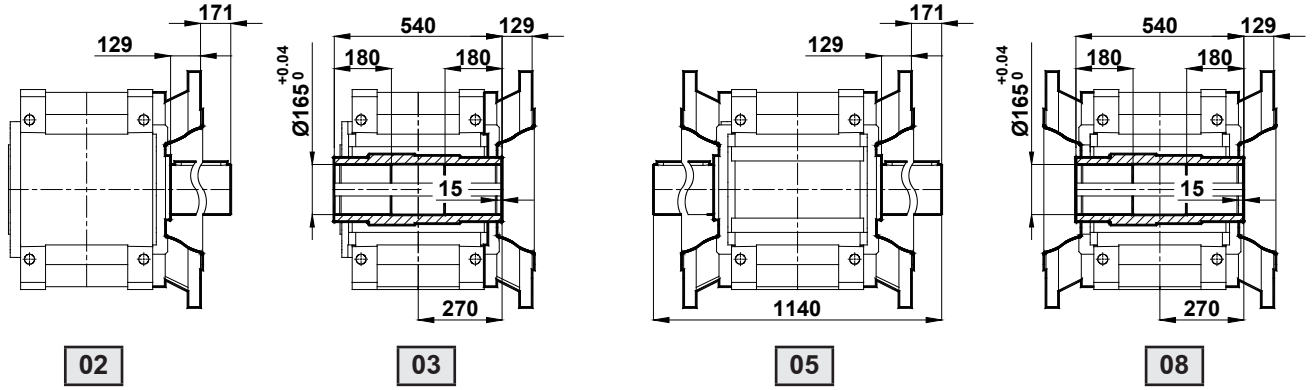


HT1123.

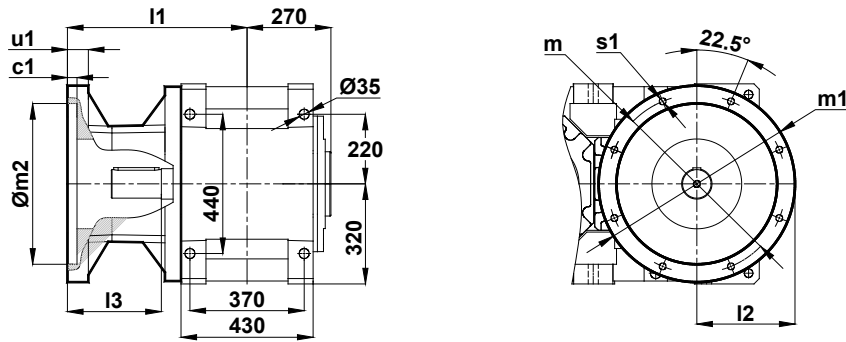
Çıkış Flanş Ölçüleri / Output Flange Dimensions / Abtriebsflansh Abmessungen



Pozisyonlara Göre Çıkış Flanş Ölçüleri / Output Flange Dimensions According to Arrangements / Abtriebsflansh gemäß Positionen

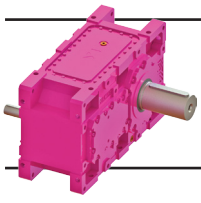


HK Tipleri B5 Giriş Flanş Ölçüleri / HK Types B5 Input Flange Dimensions / HK type Antriebsflansh Abmessungen

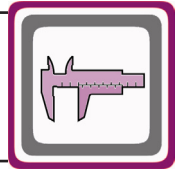


225 ... 315 Tip / Type / Typ

HK1123				
IEC	225/B5	250/B5	280/B5	315/B5
i	56,79 - 73,22	42,35 - 73,22	28,15 - 67,38	24,28 - 49,09
l1	560	560	560	590
l2	225	275	275	330
l3	305	305	305	335
m1 / m / m2	450 / 400 / 350	550 / 500 / 450	550 / 500 / 450	660 / 600 / 550
u1	30	30	30	30
c1	8	8	8	8
s1	19	19	19	24

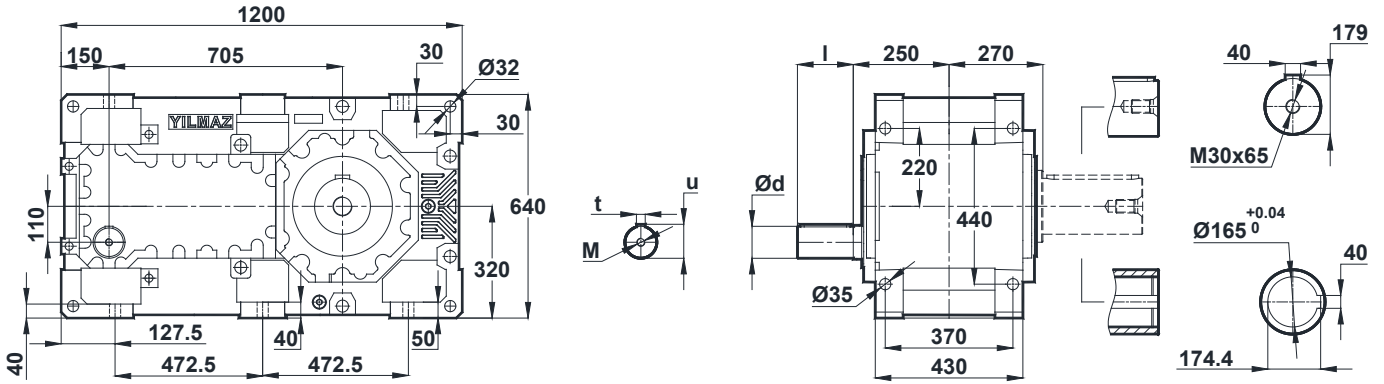


# Ölçü Sayfaları Dimension Pages Abmessungenseiten

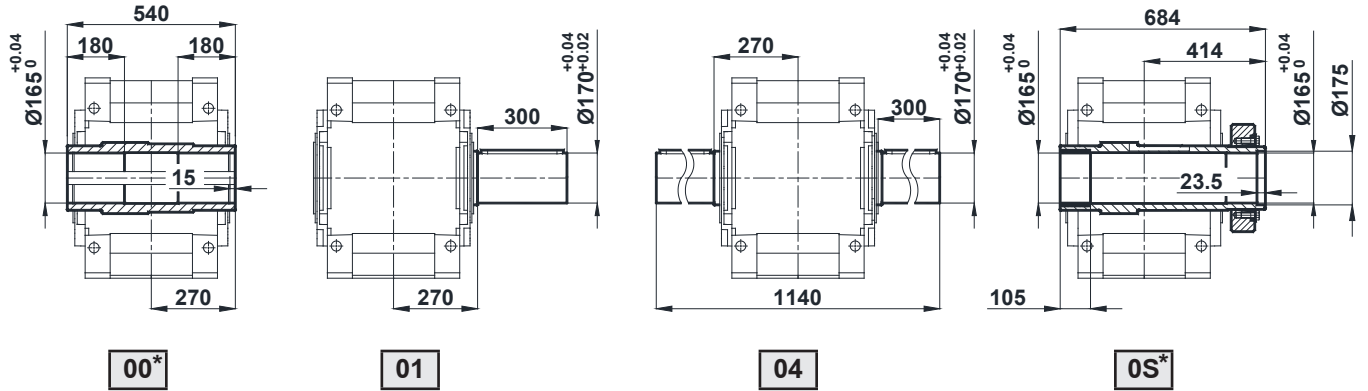


HT1124.

Gövde Ölçüleri / Gear Unit Housing Dimensions / Gehäuseabmessungen

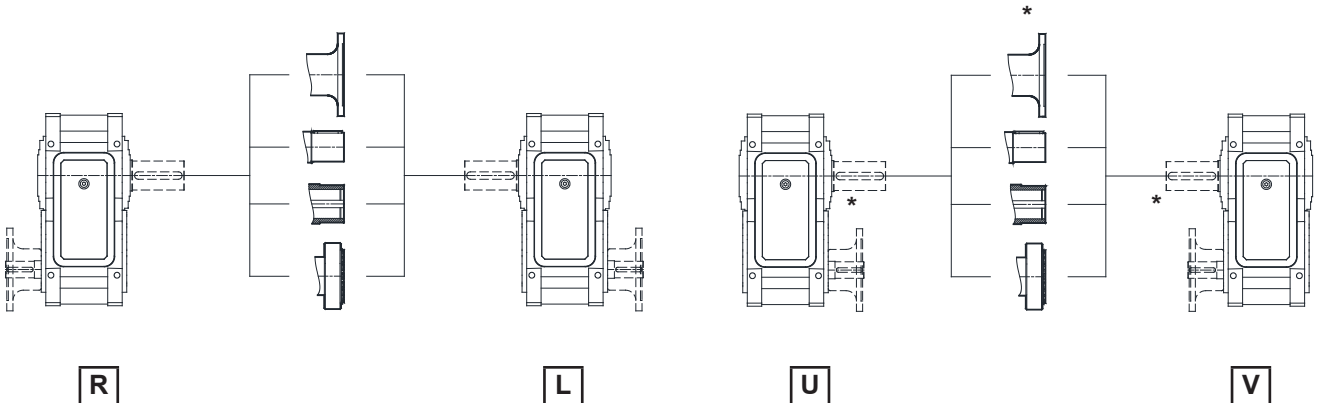


Pozisyonlara Göre Mil Ölçüleri / Shaft Dimensions According to Arrangements / Wellenabmessung gemäß Positionen

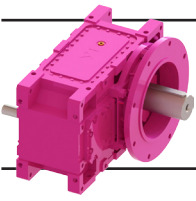


\* :Detaylar için Sayfa 333'e bakınız / For additional information look at page 333 / Siehe Seite 333 für weitere Information

HT1124			
i	87,37 - 160,34	192,45 - 242,29	272,58 - 314,22
d / l	45(k6) / 90	35(k6) / 80	30(k6) / 80
t / u	14 / 48,5	10 / 38	8 / 33
M	M16 x 36	M12 x 28	M10 x 22



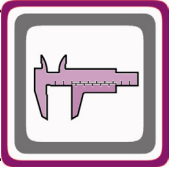
\* : Flansların çarptığı durum için geçerli değildir. / It is not available if the flanges come into collision. / Es gilt nicht für die stossende Flanschen.



# Ölçü Sayfaları

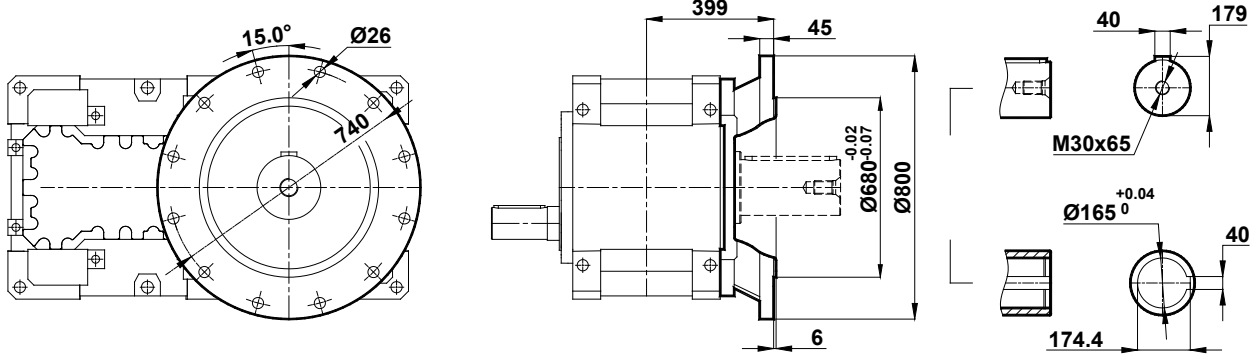
## Dimension Pages

### Abmessungsseiten

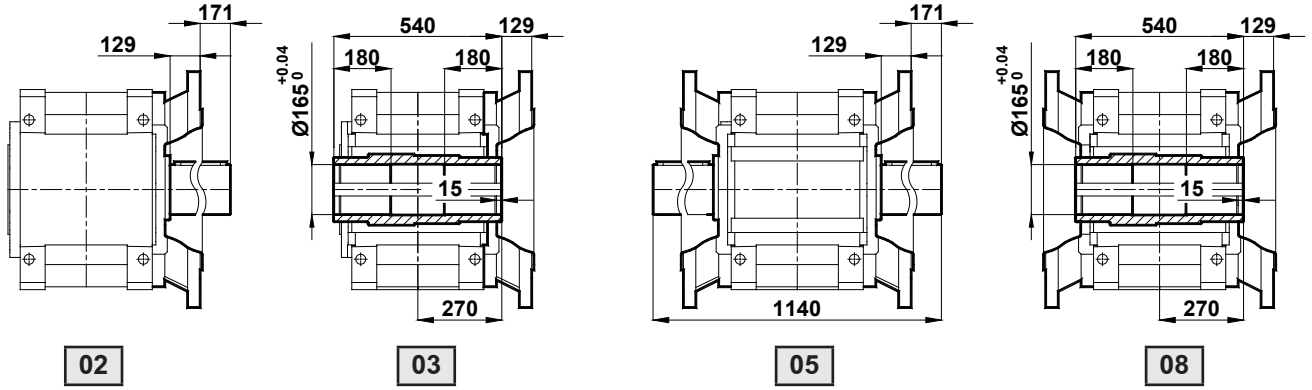


HT1124.

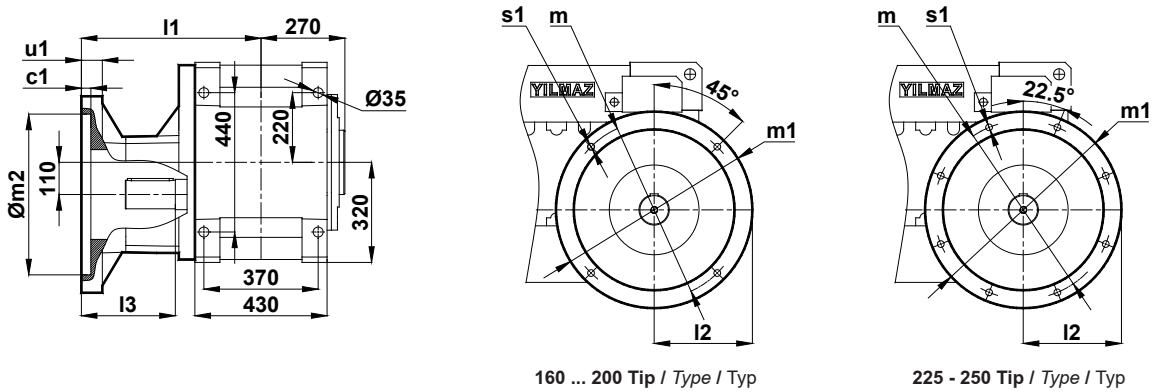
Çıkış Flanş Ölçüleri / Output Flange Dimensions / Abtriebsflansh Abmessungen



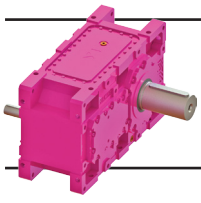
Pozisyonlara Göre Çıkış Flanş Ölçüleri / Output Flange Dimensions According to Arrangements / Abtriebsflansh gemäß Positionen



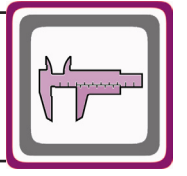
HK Tipleri B5 Giriş Flanş Ölçüleri / HK Types B5 Input Flange Dimensions / HK type Antriebsflansh Abmessungen



HK1124					
IEC	160/B5	180/B5	200/B5	225/B5	250/B5
i	160,34 - 314,22	110,99 - 314,22	87,37 - 160,34	87,37 - 148,28	87,37 - 97,01
l1	455	455	455	483	485
l2	175	200	225	275	275
l3	205	205	205	233	235
m1 / m / m2	350 / 300 / 250	350 / 300 / 250	400 / 350 / 300	450 / 400 / 350	550 / 500 / 450
u1	22	25	30	30	30
c1	8	7	8	8	8
s1	19	19	19	19	19

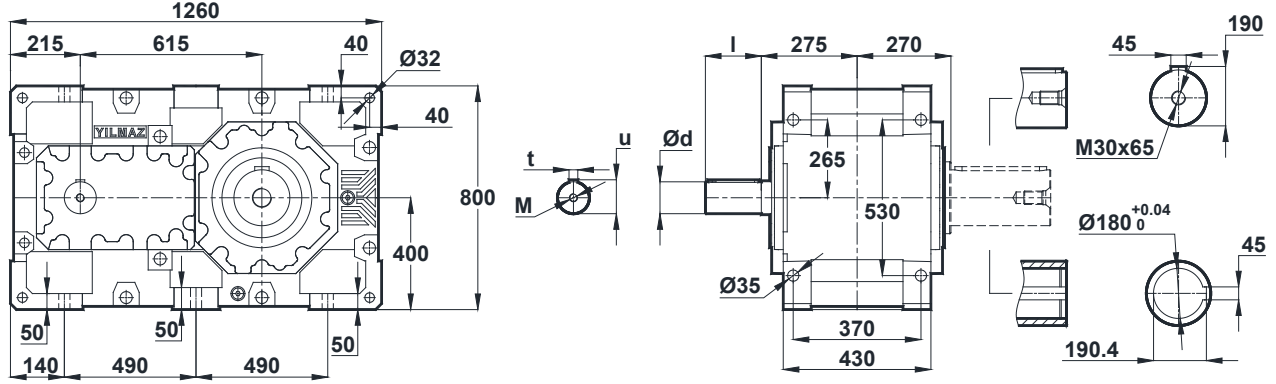


# Ölçü Sayfaları Dimension Pages Abmessungenseiten

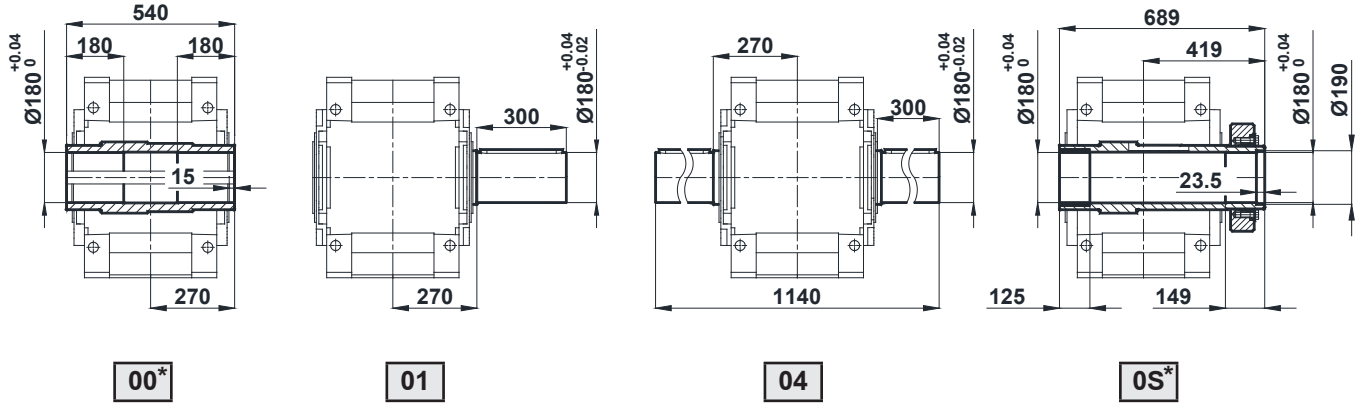


HT1222.

Gövde Ölçüleri / Gear Unit Housing Dimensions / Gehäuseabmessungen

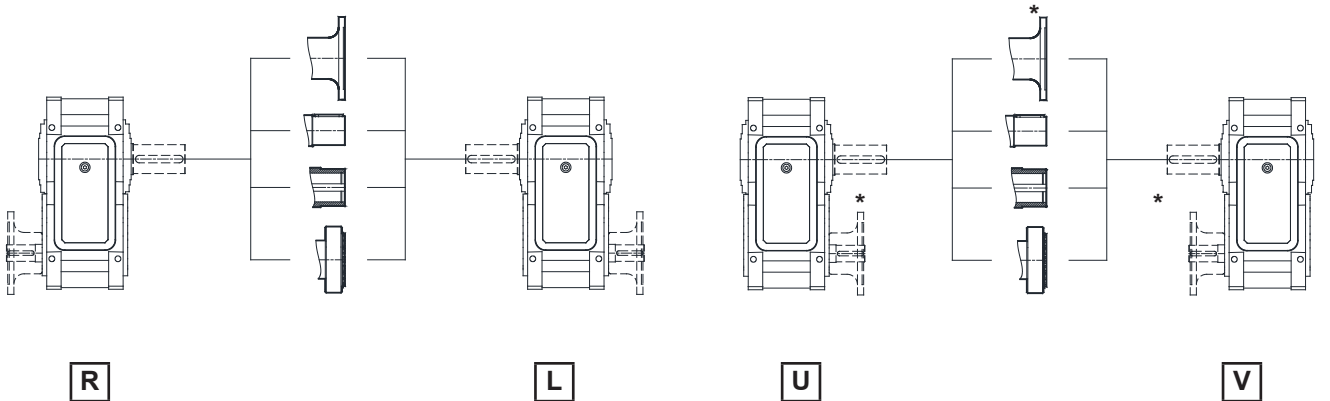


Pozisyonlara Göre Mil Ölçüleri / Shaft Dimensions According to Arrangements / Wellenabmessung gemäß Positionen

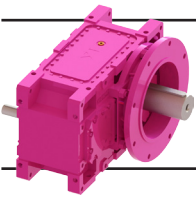


\* :Detaylar için Sayfa 333'e bakınız / For additional information look at page 333 / Siehe Seite 333 für weitere Information

HT1222			
<i>i</i>	8,14 - 14,85	17,09 - 19,95	21,52 - 26,33
<i>d / l</i>	95(m6) / 160	80(m6) / 140	70(m6) / 130
<i>t / u</i>	25 / 100	22 / 85	20 / 74,5
<i>M</i>	M24 x 50	M20 x 42	M20 x 42



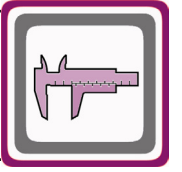
\* : Flansların çarptığı durum için geçerli değildir. / It is not available if the flanges come into collision. / Es gilt nicht für die stossende Flanschen.



# Ölçü Sayfaları

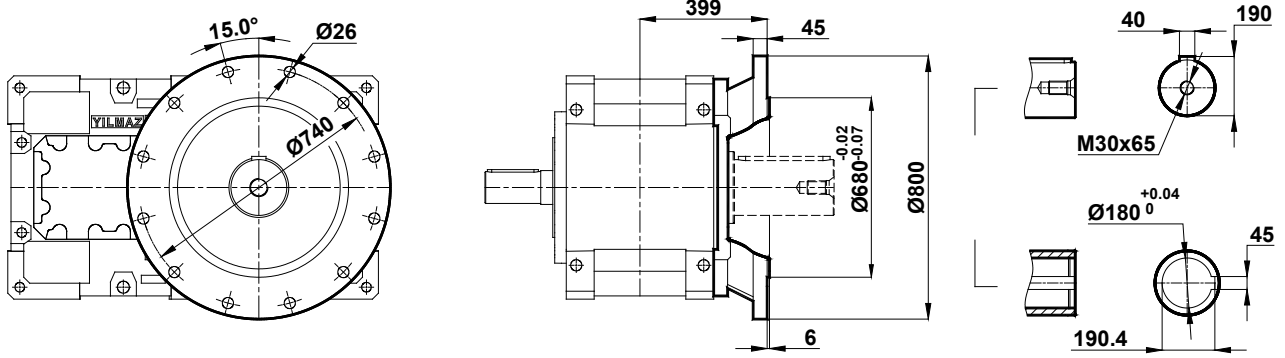
## Dimension Pages

### Abmessungsseiten

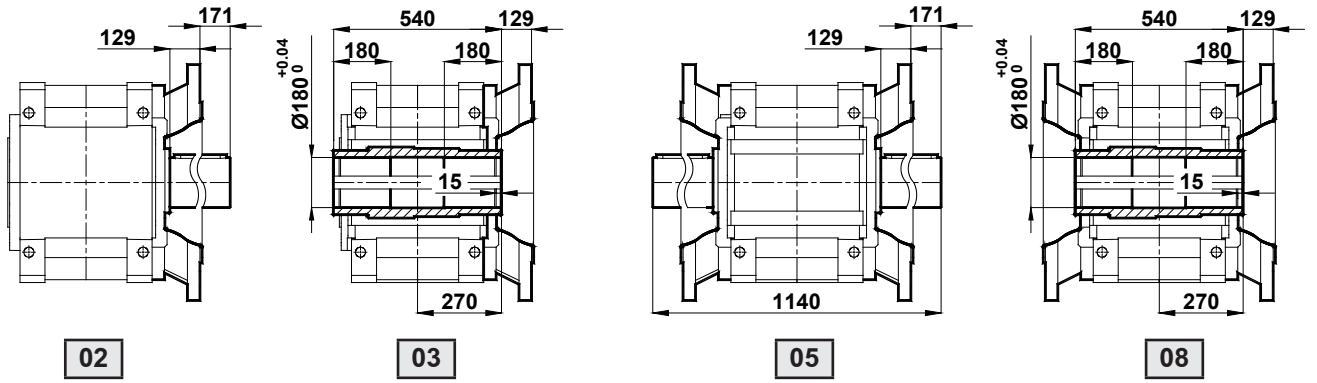


HT1222.

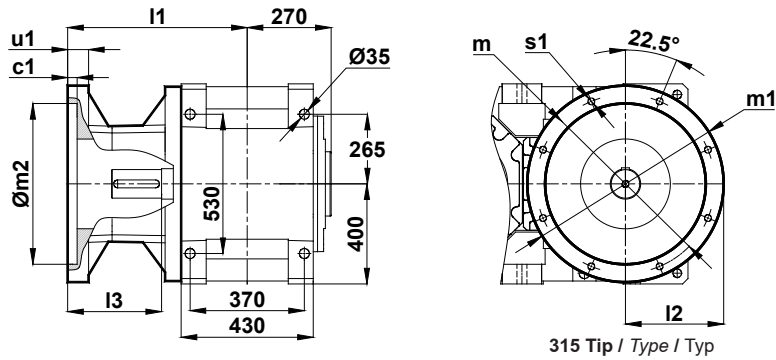
Çıkış Flanş Ölçüleri / Output Flange Dimensions / Abtriebsflansh Abmessungen



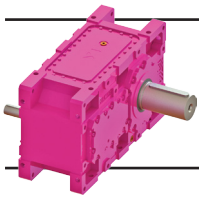
Pozisyonlara Göre Çıkış Flanş Ölçüleri / Output Flange Dimensions According to Arrangements / Abtriebsflansh gemäß Positionen



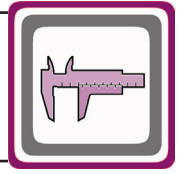
HK Tipleri B5 Giriş Flanş Ölçüleri / HK Types B5 Input Flange Dimensions / HK type Antriebsflansh Abmessungen



HK1222	
IEC	315/B5
i	8,14 - 26,33
l1	610
l2	330
l3	335
m1 / m / m2	660 / 600 / 550
u1	30
c1	8
s1	24

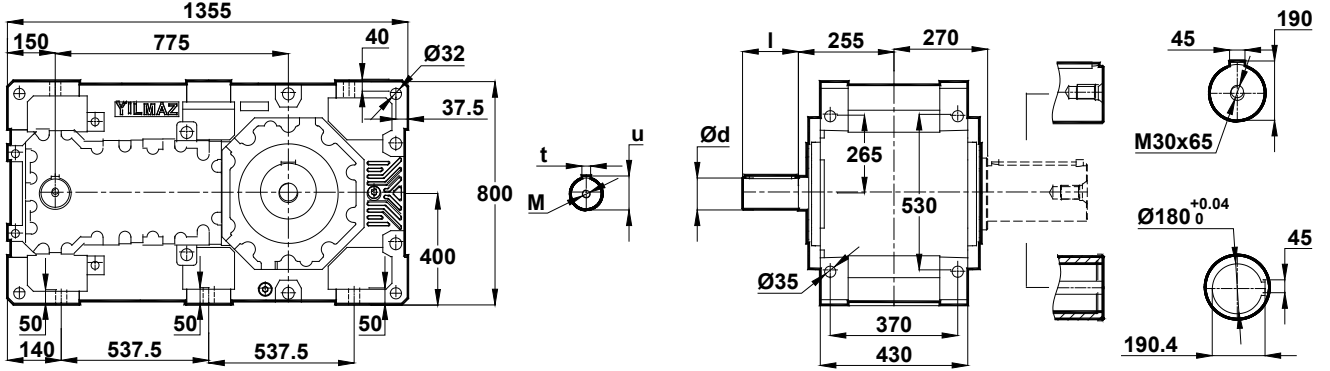


# Ölçü Sayfaları Dimension Pages Abmessungenseiten

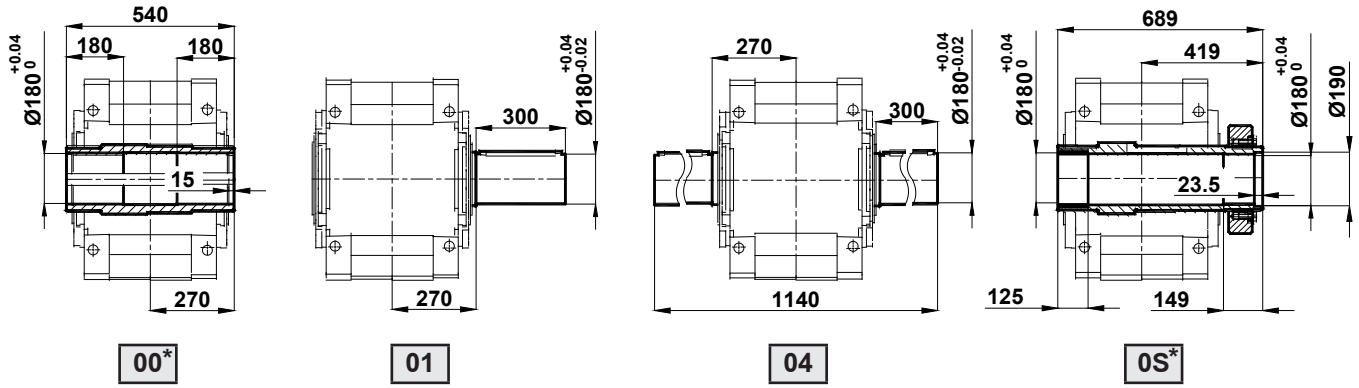


HT1223.

Gövde Ölçüleri / Gear Unit Housing Dimensions / Gehäuseabmessungen

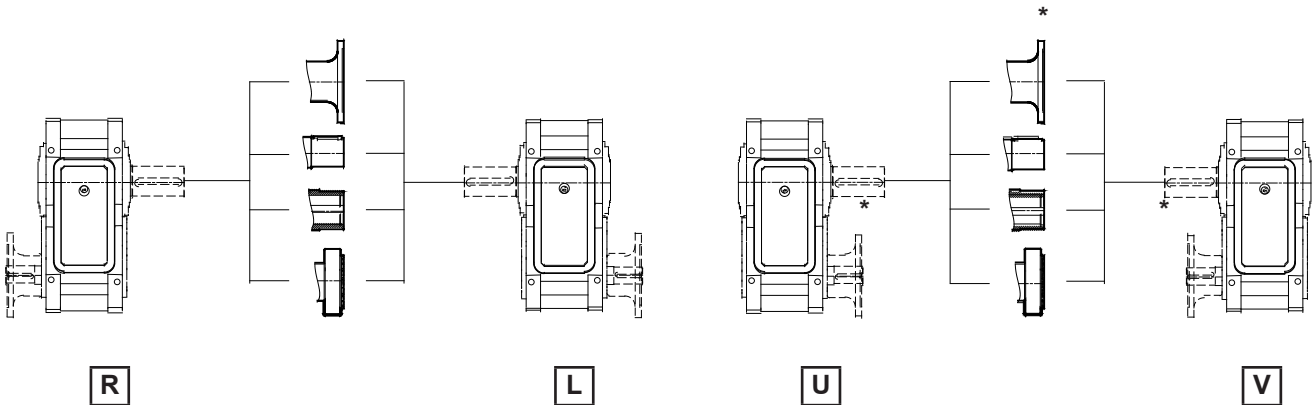


Pozisyonlara Göre Mil Ölçüleri / Shaft Dimensions According to Arrangements / Wellenabmessung gemäß Positionen



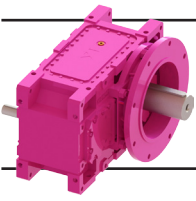
\* :Detaylar için Sayfa 333'e bakınız / For additional information look at page 333 / Siehe Seite 333 für weitere Information

HT1223			
i	31,22 - 49,89	54,45 - 73,01	80,05 - 94,14
d / l	70(m6) / 160	55(m6) / 120	50(k6) / 130
t / u	20 / 74,5	16 / 59	14 / 53,5
M	M20 x 42	M20 x 42	M16 x 36



\* : Flansların çarptığı durum için geçerli değildir. / It is not available if the flanges come into collision. / Es gilt nicht für die stossende Flanschen.

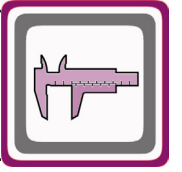




# Ölçü Sayfaları

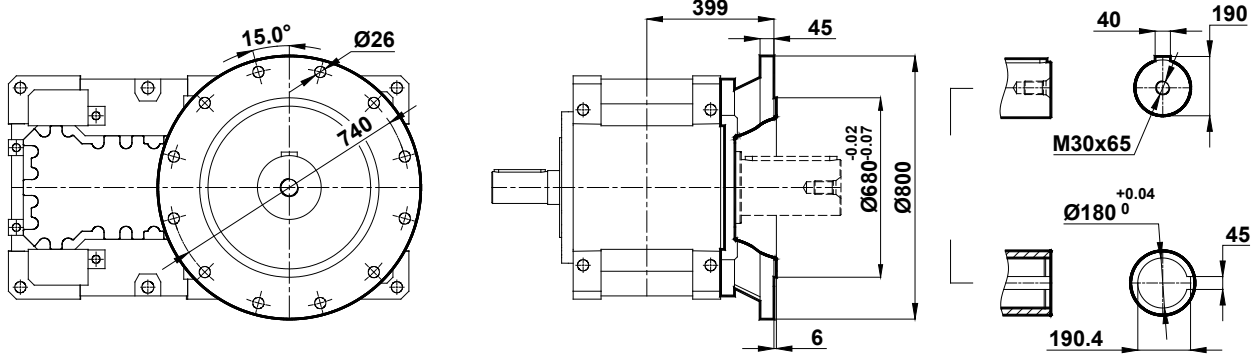
## Dimension Pages

### Abmessungsseiten

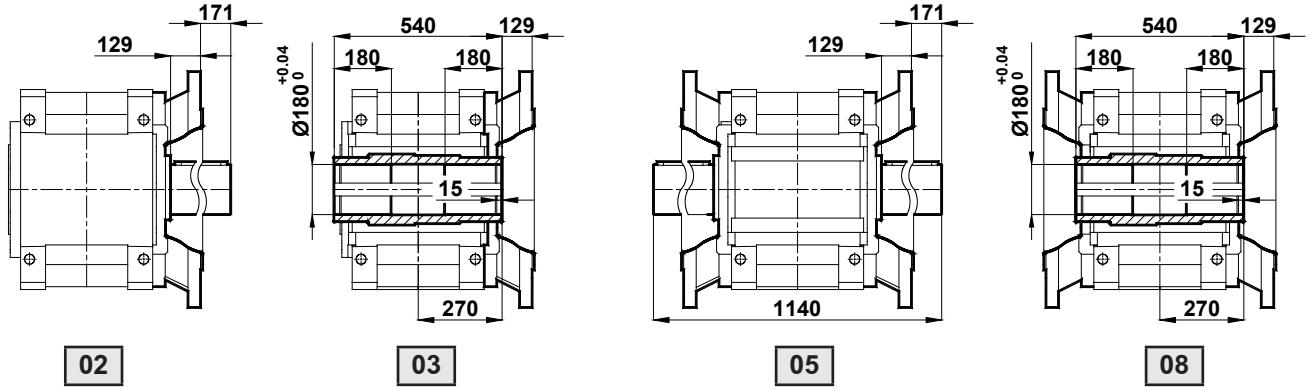


HT1223.

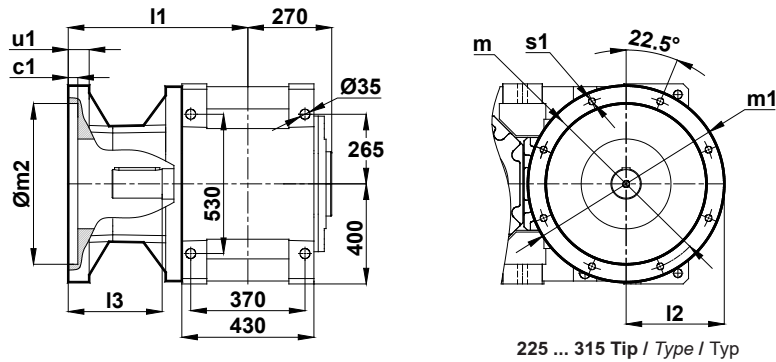
Çıkış Flanş Ölçüleri / Output Flange Dimensions / Abtriebsflansh Abmessungen



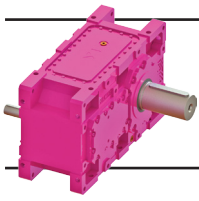
Pozisyonlara Göre Çıkış Flanş Ölçüleri / Output Flange Dimensions According to Arrangements / Abtriebsflansh gemäß Positionen



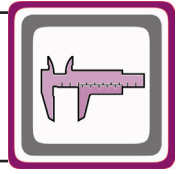
HK Tipleri B5 Giriş Flanş Ölçüleri / HK Types B5 Input Flange Dimensions / HK type Antriebsflansh Abmessungen



HK1223				
IEC	225/B5	250/B5	280/B5	315/B5
i	73,01 - 94,14	54,45 - 94,14	36,20 - 86,63	31,22 - 63,11
l1	560	560	560	590
l2	225	275	275	330
l3	305	305	305	335
m1 / m / m2	450 / 400 / 350	550 / 500 / 450	550 / 500 / 450	660 / 600 / 550
u1	30	30	30	30
c1	8	8	8	8
s1	19	19	19	24

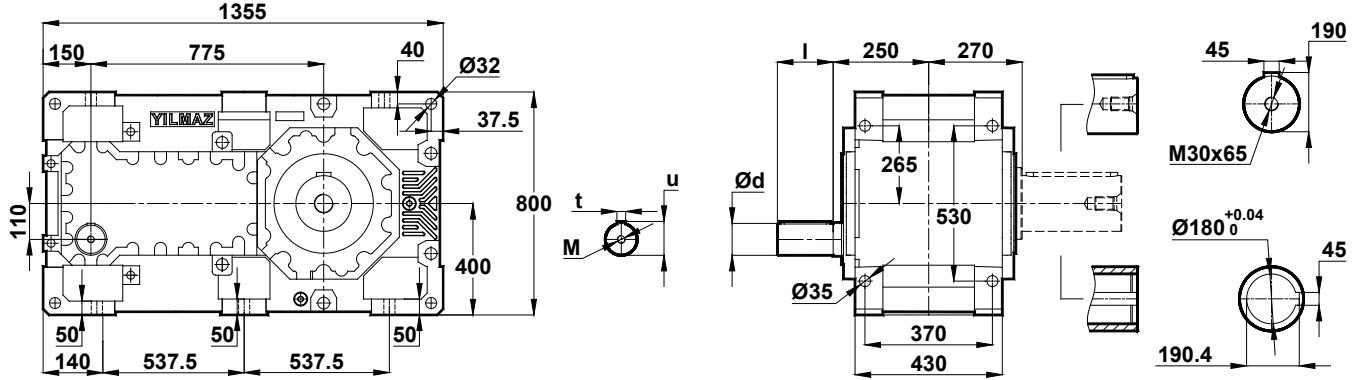


# Ölçü Sayfaları Dimension Pages Abmessungenseiten

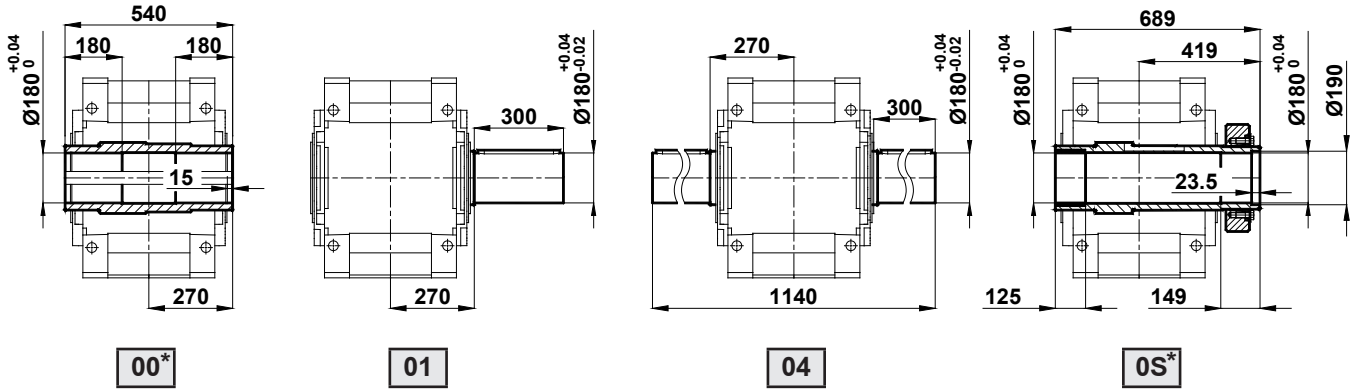


HT1224.

Gövde Ölçüleri / Gear Unit Housing Dimensions / Gehäuseabmessungen

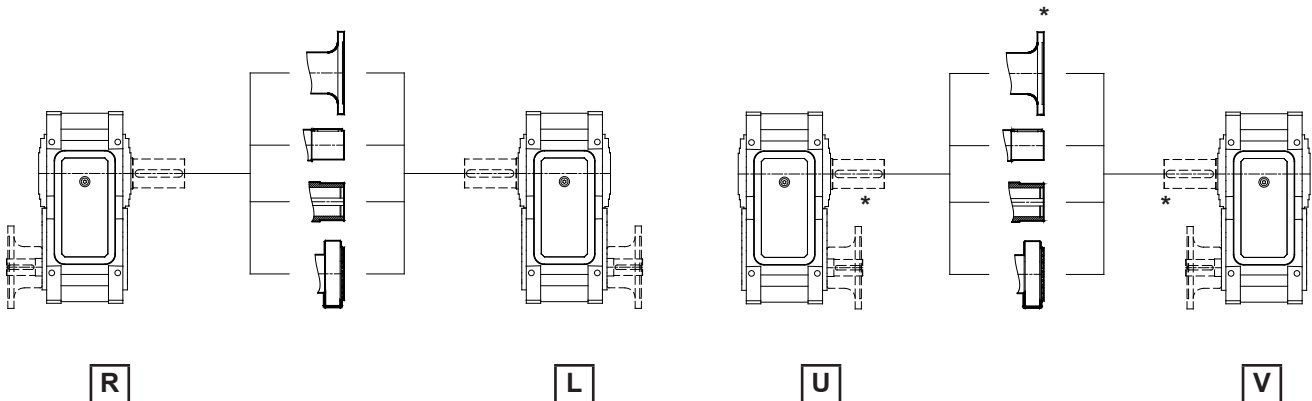


Pozisyonlara Göre Mil Ölçüleri / Shaft Dimensions According to Arrangements / Wellenabmessung gemäß Positionen

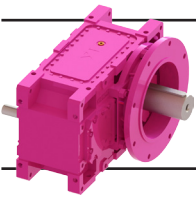


\* :Detaylar için Sayfa 333'e bakınız / For additional information look at page 333 / Siehe Seite 333 für weitere Information

HT1224			
<i>i</i>	112,33 - 206,15	247,43 - 311,52	350,46 - 404,00
<i>d / l</i>	45(k6) / 90	35(k6) / 80	30(k6) / 80
<i>t / u</i>	14 / 48,5	10 / 38	8 / 33
<i>M</i>	M16 x 36	M12 x 28	M10 x 22



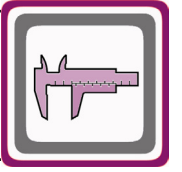
\* : Flansların çarptığı durum için geçerli değildir. / It is not available if the flanges come into collision. / Es gilt nicht für die stossende Flanschen.



# Ölçü Sayfaları

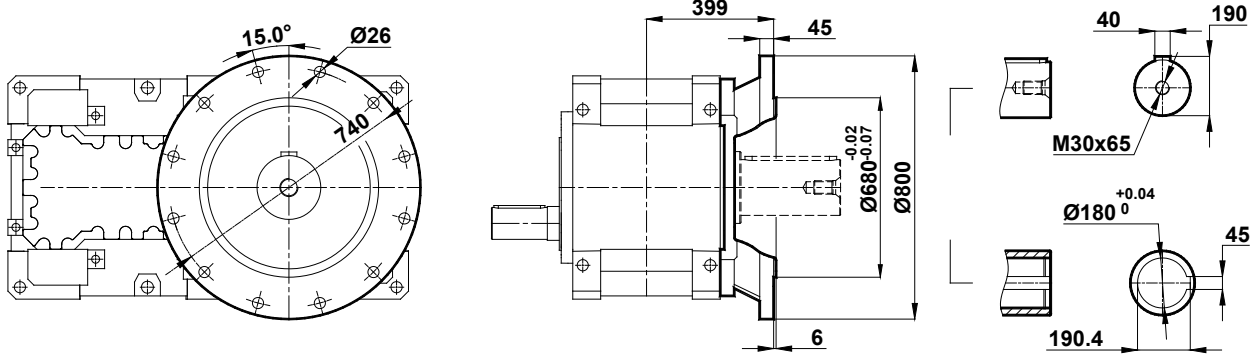
## Dimension Pages

### Abmessungsseiten

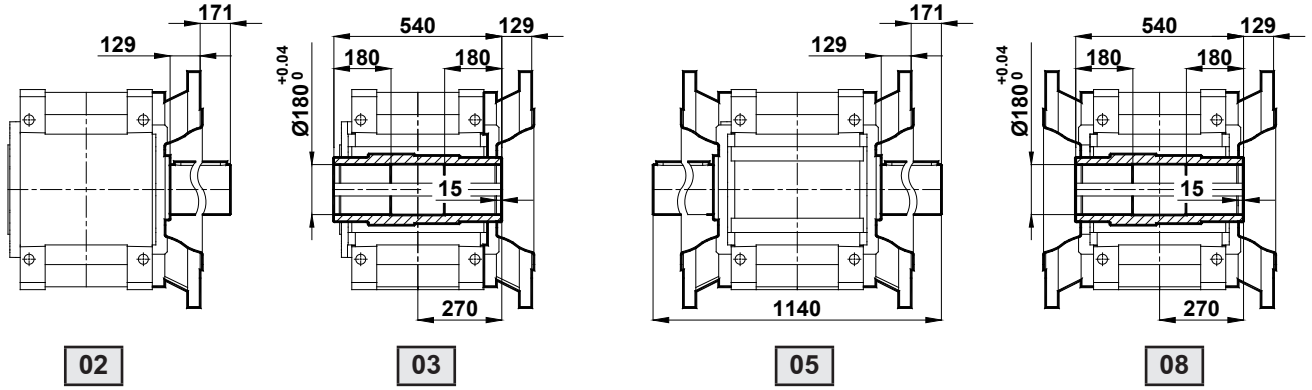


HT1224.

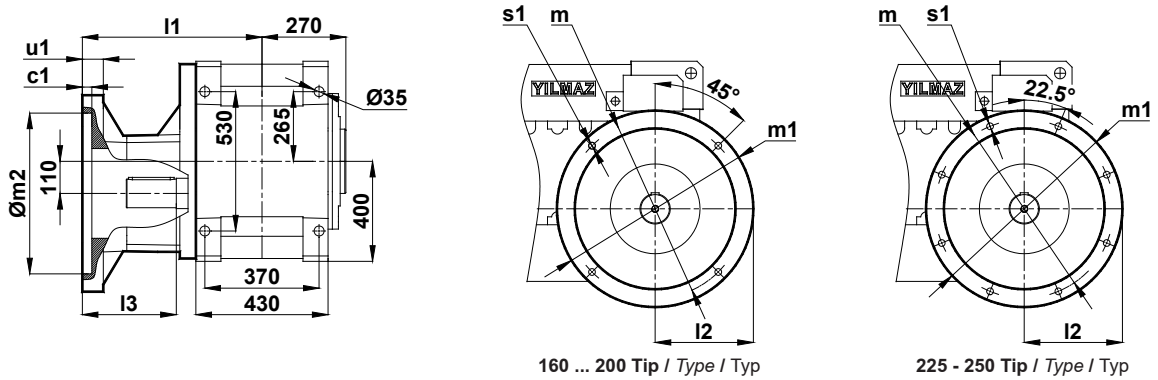
Çıkış Flanş Ölçüleri / Output Flange Dimensions / Abtriebsflansh Abmessungen



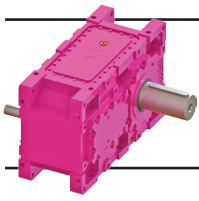
Pozisyonlara Göre Çıkış Flanş Ölçüleri / Output Flange Dimensions According to Arrangements / Abtriebsflansh gemäß Positionen



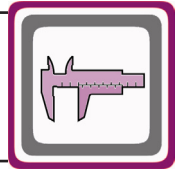
HK Tipleri B5 Giriş Flanş Ölçüleri / HK Types B5 Input Flange Dimensions / HK type Antriebsflansh Abmessungen



HK1224					
IEC	160/B5	180/B5	200/B5	225/B5	250/B5
i	206,15 - 404,00	142,71 - 374,19	112,33 - 247,43	112,33 - 190,64	112,33 - 124,73
l1	455	455	455	483	485
l2	175	175	200	225	275
l3	207	207	205	235	237
m1 / m / m2	350 / 300 / 250	350 / 300 / 250	400 / 350 / 300	450 / 400 / 350	550 / 500 / 450
u1	22	25	30	30	30
c1	8	7	8	8	8
s1	19	19	19	19	19

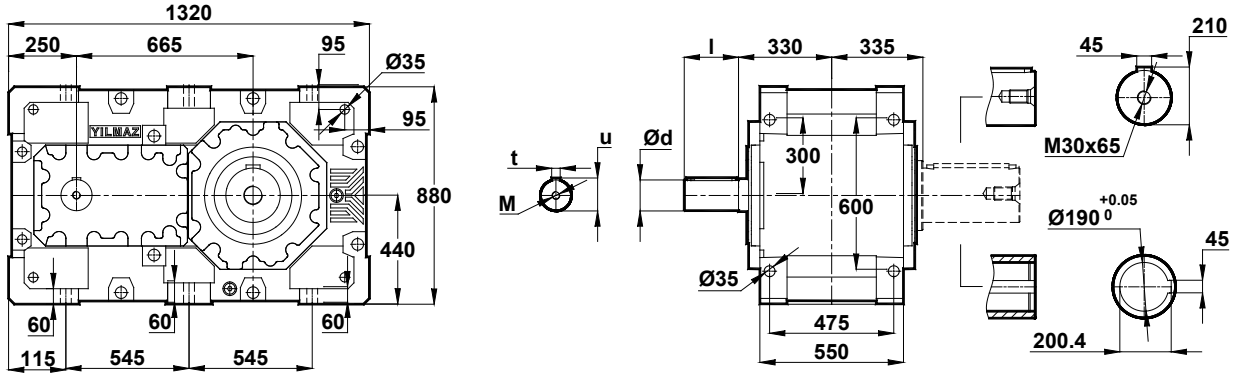


# Ölçü Sayfaları Dimension Pages Abmessungsseiten

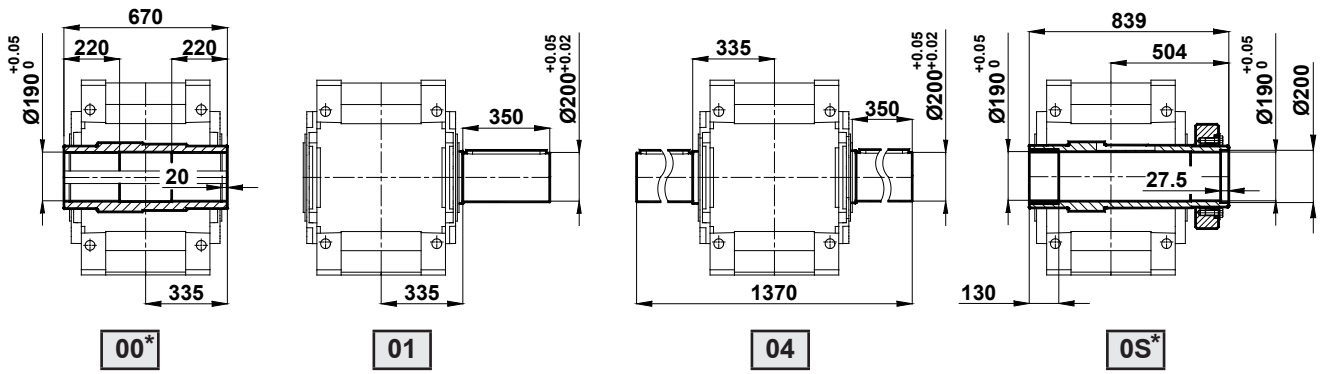


HT1322.

Gövde Ölçüleri / Gear Unit Housing Dimensions / Gehäuseabmessungen

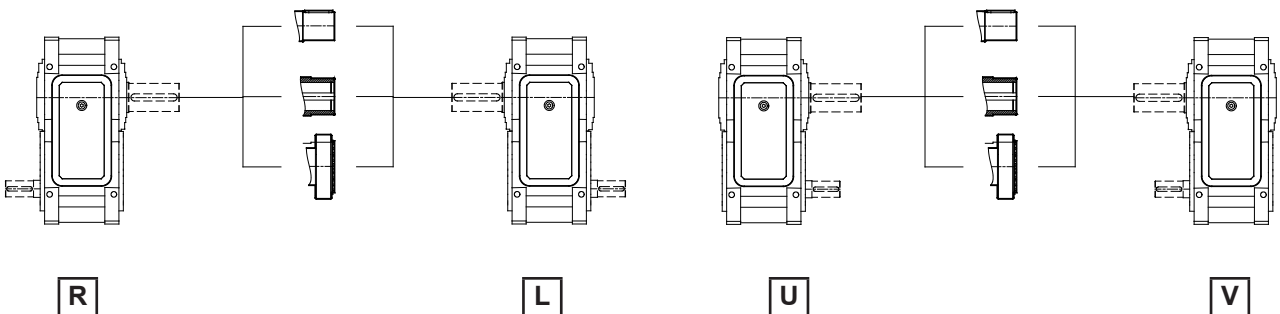


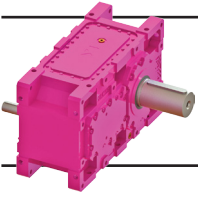
Pozisyonlara Göre Mil Ölçüleri / Shaft Dimensions According to Arrangements / Wellenabmessung gemäß Positionen



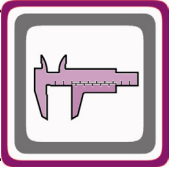
\* :Detaylar için Sayfa 333'e bakınız / For additional information look at page 333 / Siehe Seite 333 für weitere Information

HT1322			
<i>i</i>	6,62 - 10,94	12,27 - 17,20	18,60 - 20,21
<i>d / l</i>	100(m6) / 205	85(m6) / 170	85(m6) / 170
<i>t / u</i>	28 / 106	22 / 90	22 / 90
<i>M</i>	M24 x 50	M20 x 42	M20 x 42



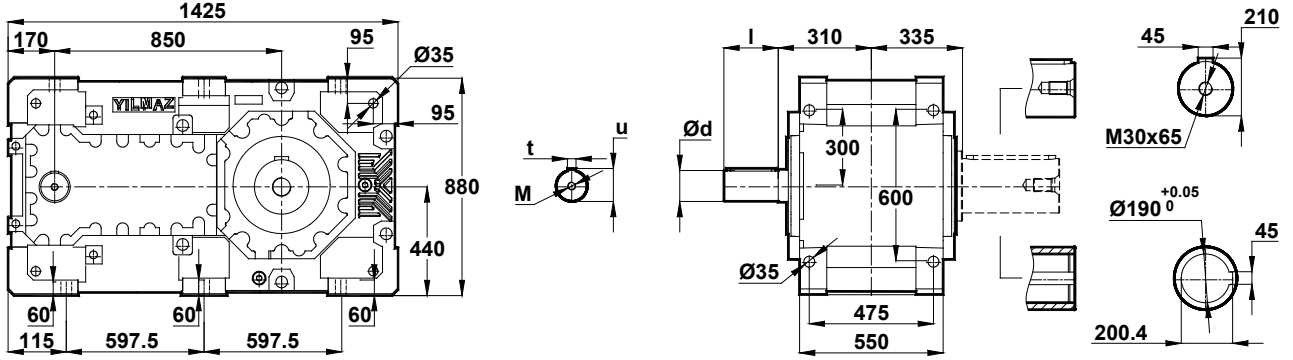


# Ölçü Sayfaları Dimension Pages Abmessungenseiten

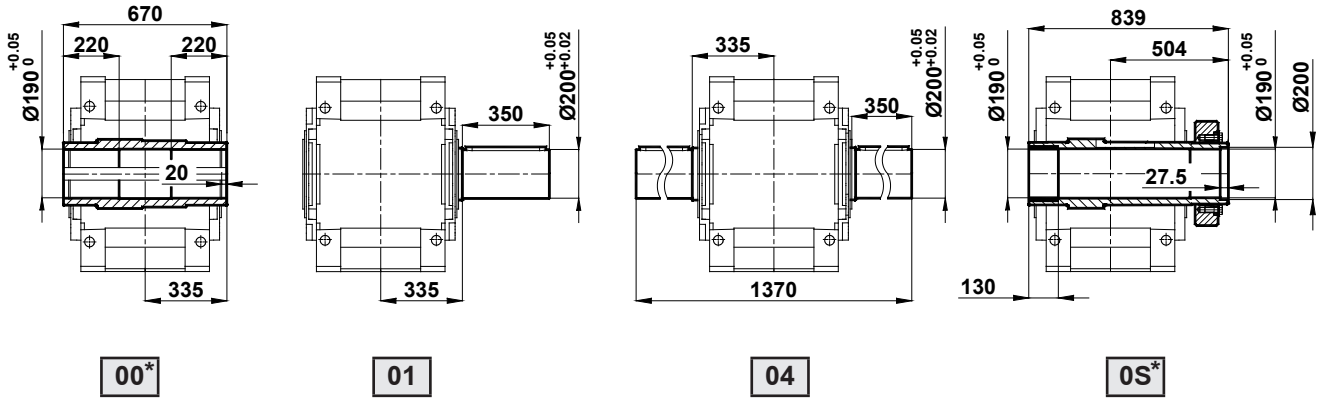


HT1323.

Gövde Ölçüleri / Gear Unit Housing Dimensions / Gehäuseabmessungen

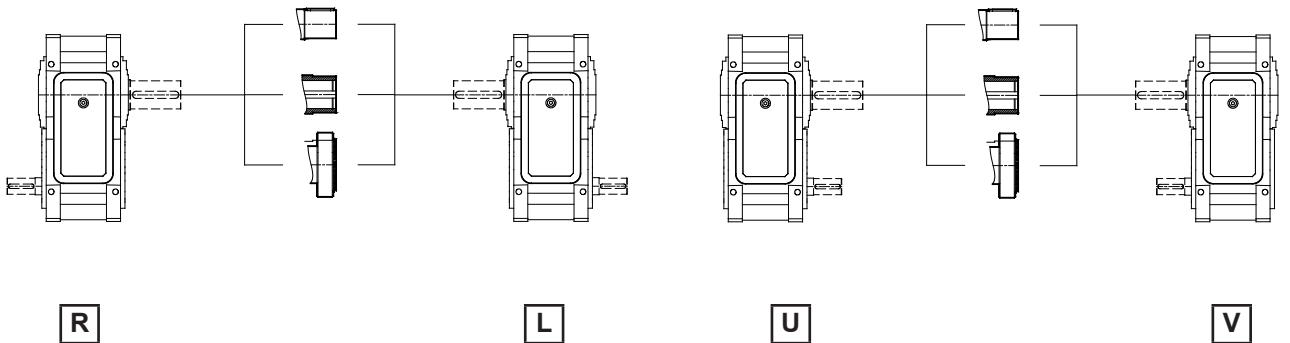


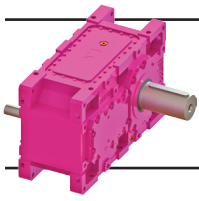
Pozisyonlara Göre Mil Ölçüleri / Shaft Dimensions According to Arrangements / Wellenabmessung gemäß Positionen



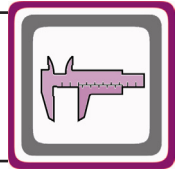
\* :Detaylar için Sayfa 333'e bakınız / For additional information look at page 333 / Siehe Seite 333 für weitere Information

HT1323			
<i>i</i>	24,94 - 43,18	46,62 - 63,00	67,63 - 80,02
<i>d / l</i>	80(m6) / 160	65(m6) / 140	55(m6) / 120
<i>t / u</i>	22 / 85	18 / 69	16 / 59
<b>M</b>	M20 x 42	M20 x 42	M20 x 42



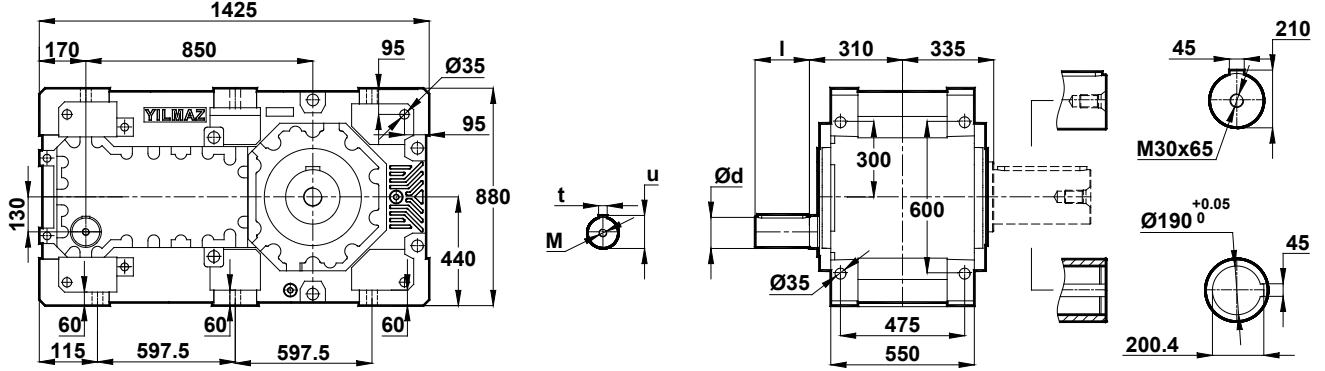


# Ölçü Sayfaları Dimension Pages Abmessungenseiten

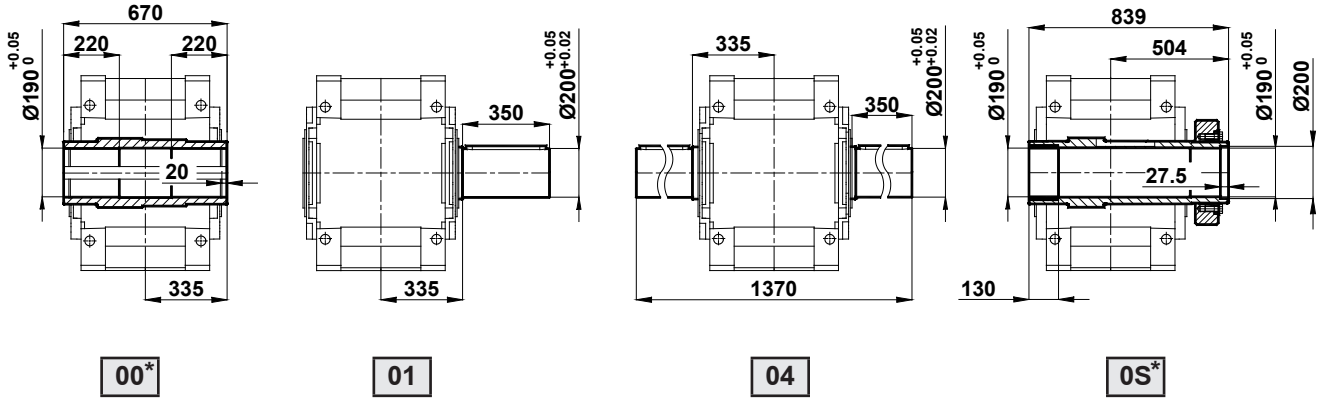


HT1324.

Gövde Ölçüleri / Gear Unit Housing Dimensions / Gehäuseabmessungen

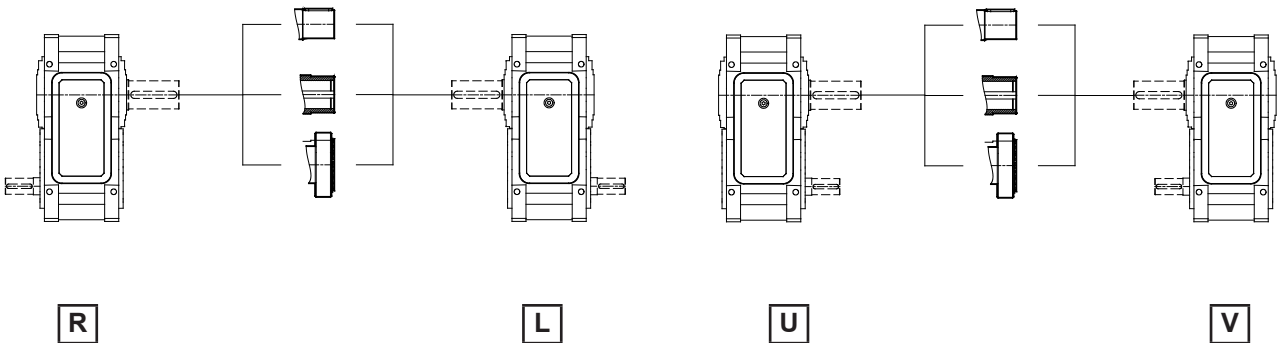


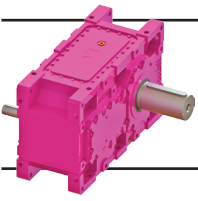
Pozisyonlara Göre Mil Ölçüleri / Shaft Dimensions According to Arrangements / Wellenabmessung gemäß Positionen



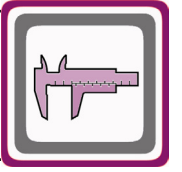
\* :Detaylar için Sayfa 333'e bakınız / For additional information look at page 333 / Siehe Seite 333 für weitere Information

HT1324			
<i>i</i>	97,12 - 173,25	208,68 - 255,93	277,20 - 318,93
<i>d / l</i>	55(m6) / 100	45(k6) / 90	40(k6) / 80
<i>t / u</i>	16 / 59	14 / 48,5	12 / 43
<i>M</i>	M20 x 42	M16 x 36	M16 x 36



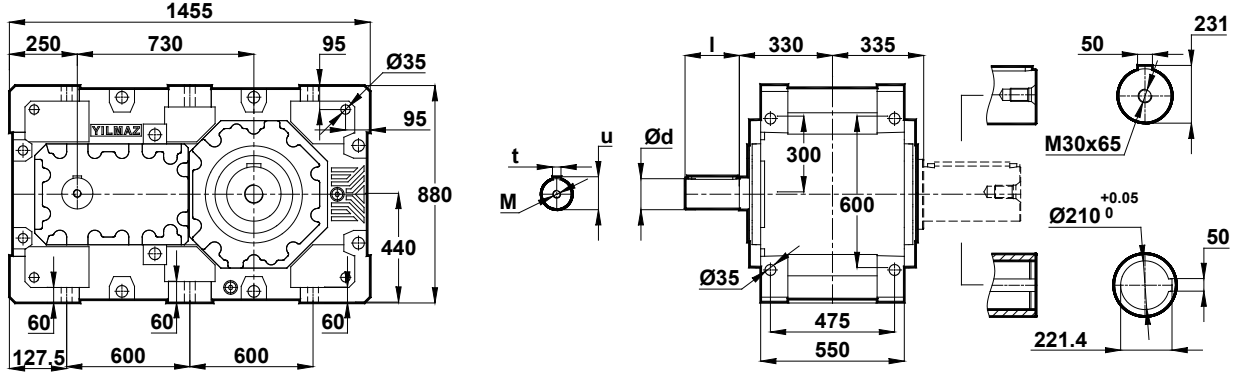


# Ölçü Sayfaları Dimension Pages Abmessungsseiten

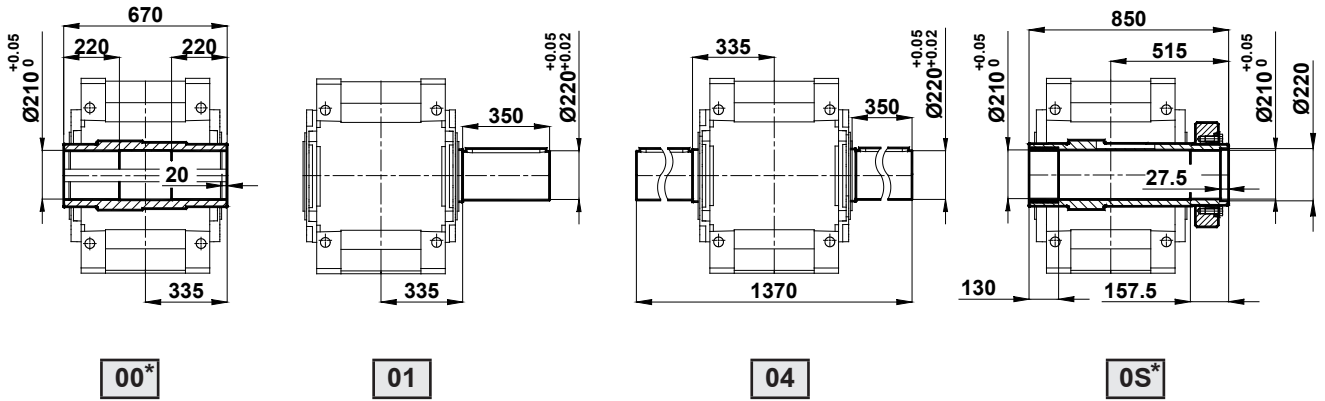


HT1422.

Gövde Ölçüleri / Gear Unit Housing Dimensions / Gehäuseabmessungen

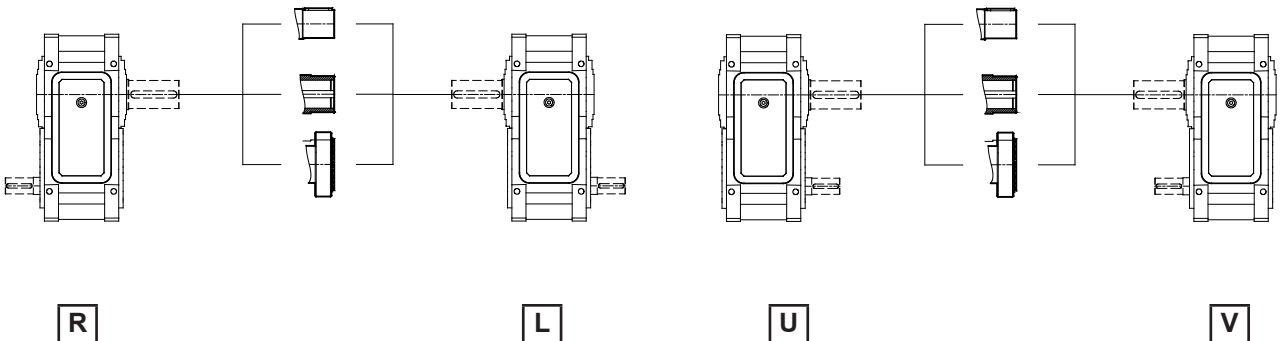


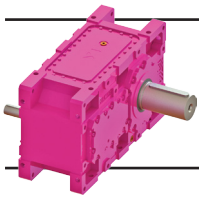
Pozisyonlara Göre Mil Ölçüleri / Shaft Dimensions According to Arrangements / Wellenabmessung gemäß Positionen



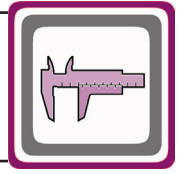
\* :Detaylar için Sayfa 333'e bakınız / For additional information look at page 333 / Siehe Seite 333 für weitere Information

HT1422			
<i>i</i>	8,01 - 13,24	14,84 - 20,80	22,50 - 24,44
<i>d / l</i>	100(m6) / 205	85(m6) / 170	85(m6) / 170
<i>t / u</i>	28 / 106	22 / 90	22 / 90
<b>M</b>	M24 x 50	M20 x 42	M20 x 42



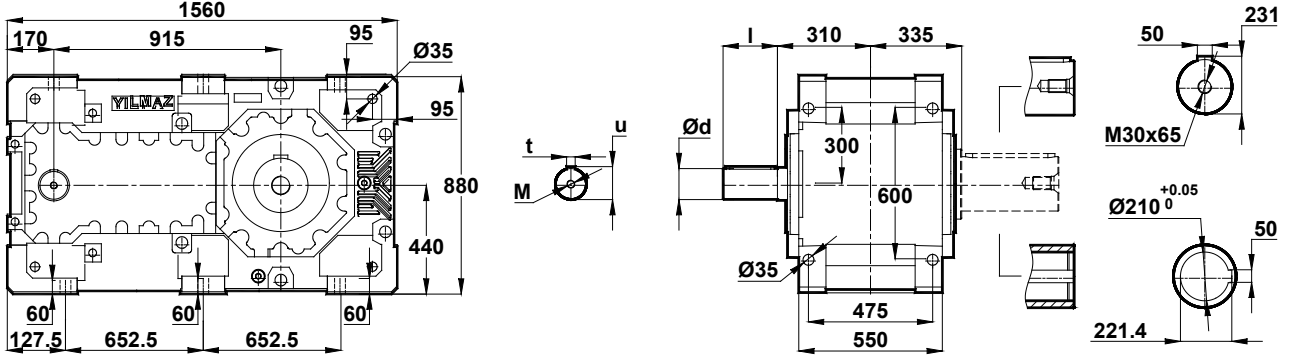


# Ölçü Sayfaları Dimension Pages Abmessungsseiten

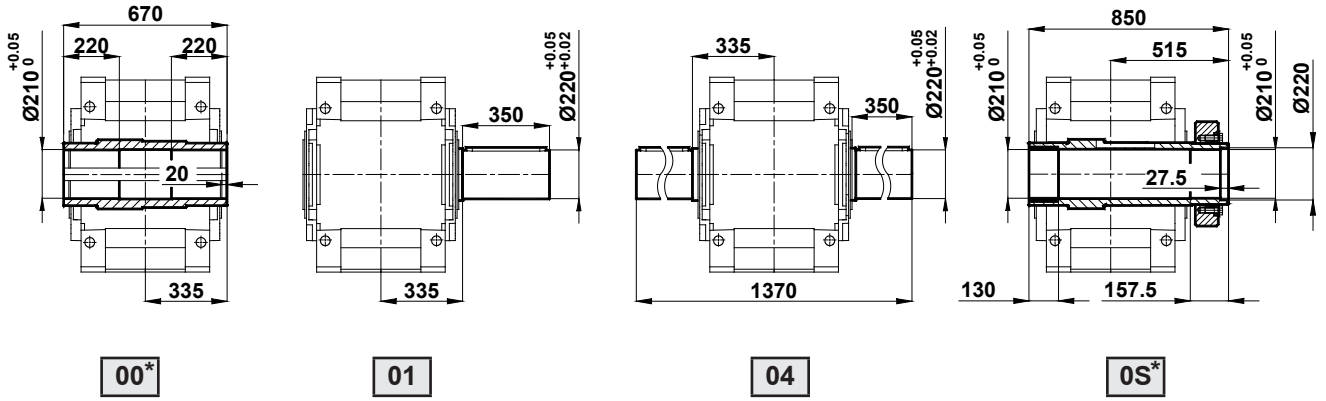


HT1423.

Gövde Ölçüleri / Gear Unit Housing Dimensions / Gehäuseabmessungen

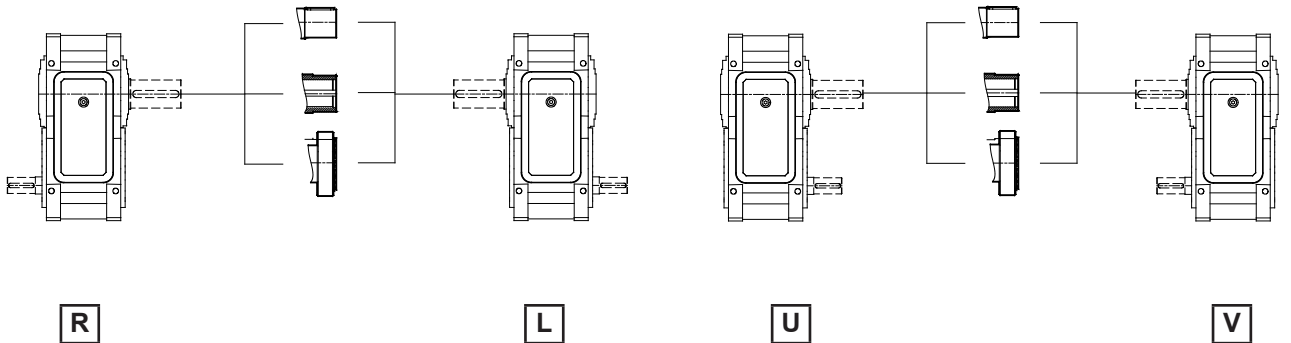


Pozisyonlara Göre Mil Ölçüleri / Shaft Dimensions According to Arrangements / Wellenabmessung gemäß Positionen

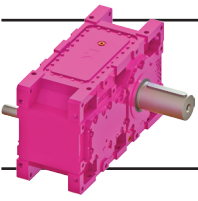


\* :Detaylar için Sayfa 333'e bakınız / For additional information look at page 333 / Siehe Seite 333 für weitere Information

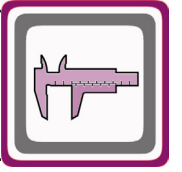
HT1423			
<i>i</i>	30,17 - 52,24	56,40 - 76,21	81,82 - 96,80
<i>d / l</i>	80(m6) / 160	65(m6) / 140	55(m6) / 120
<i>t / u</i>	22 / 85	18 / 69	16 / 59
<i>M</i>	M20 x 42	M20 x 42	M20 x 42





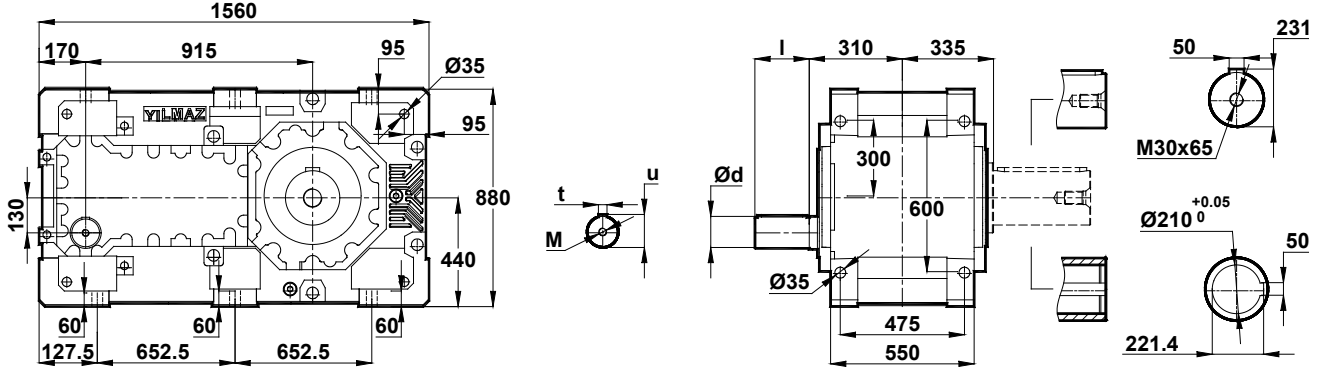


# Ölçü Sayfaları Dimension Pages Abmessungenseiten

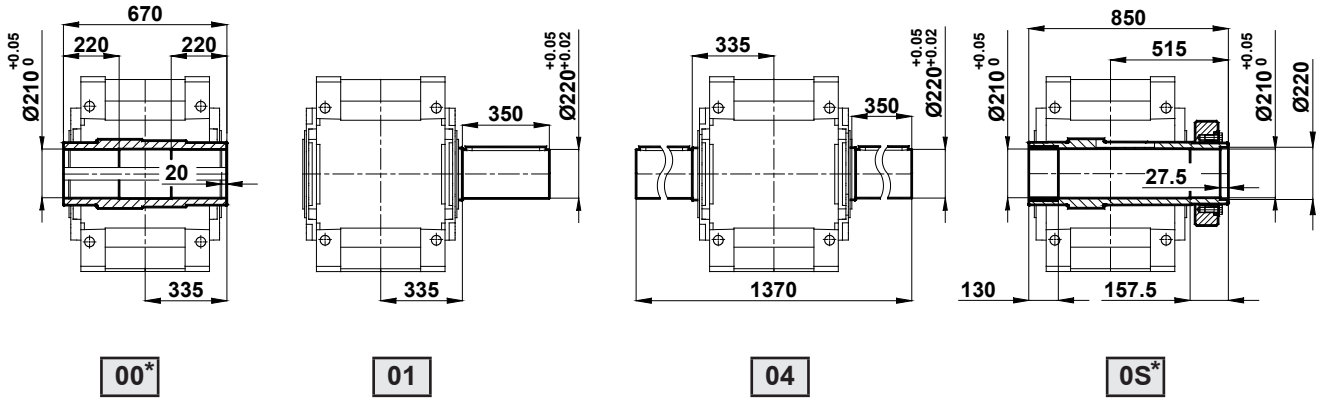


HT1424.

Gövde Ölçüleri / Gear Unit Housing Dimensions / Gehäuseabmessungen

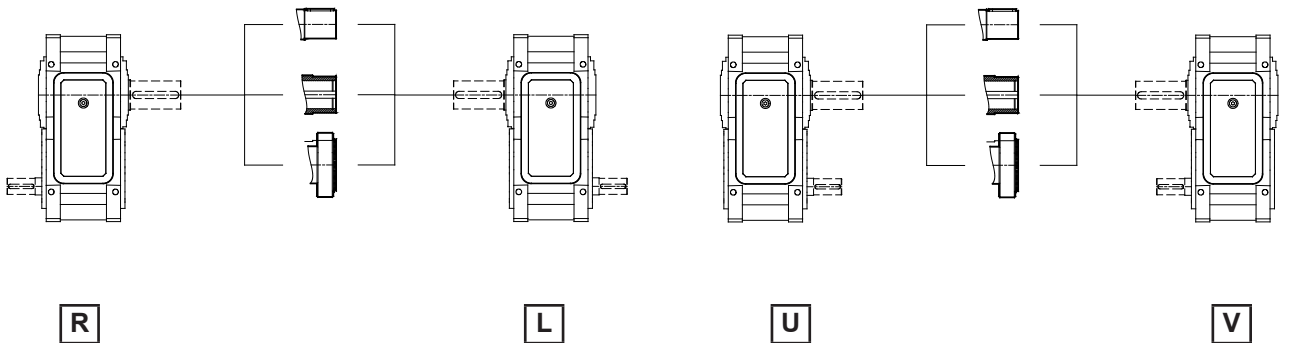


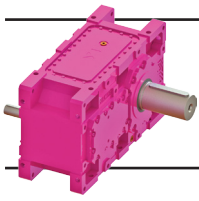
Pozisyonlara Göre Mil Ölçüleri / Shaft Dimensions According to Arrangements / Wellenabmessung gemäß Positionen



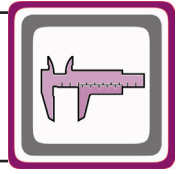
\* :Detaylar için Sayfa 333'e bakınız / For additional information look at page 333 / Siehe Seite 333 für weitere Information

HT1424			
$i$	117,49 - 209,57	252,44 - 309,60	335,32 - 385,80
$d / l$	55(m6) / 100	45(k6) / 90	40(k6) / 80
$t / u$	16 / 59	14 / 48,5	12 / 43
$M$	M20 x 42	M16 x 36	M16 x 36



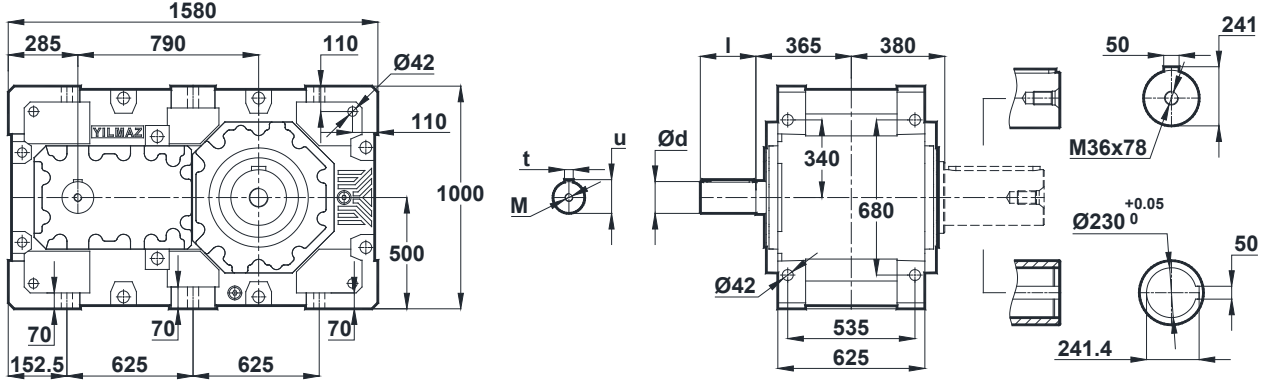


# Ölçü Sayfaları Dimension Pages Abmessungsseiten

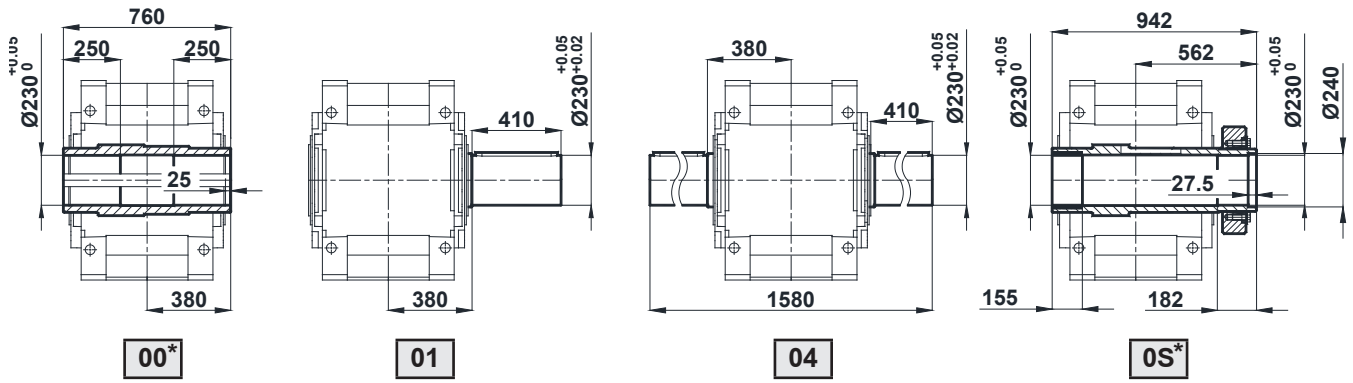


HT1522.

Gövde Ölçüleri / Gear Unit Housing Dimensions / Gehäuseabmessungen

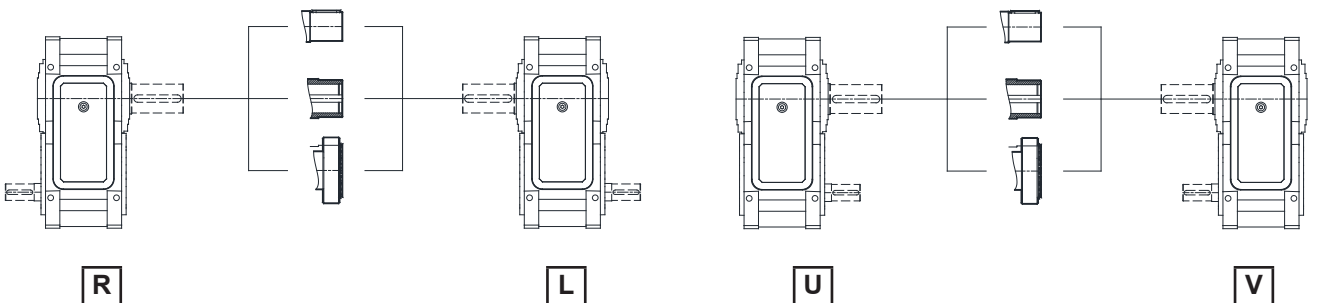


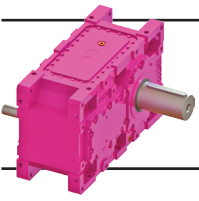
Pozisyonlara Göre Mil Ölçüleri / Shaft Dimensions According to Arrangements / Wellenabmessung gemäß Positionen



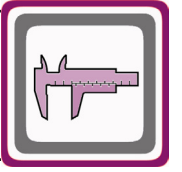
\* :Detaylar için Sayfa 333'e bakınız / For additional information look at page 333 / Siehe Seite 333 für weitere Information

HT1522			
<i>i</i>	6,63 - 11,20	12,04 - 15,01	16,27 - 19,32
<i>d / l</i>	120(m6) / 210	100(m6) / 210	100(m6) / 210
<i>t / u</i>	32 / 127	28 / 106	28 / 106
<i>M</i>	M24 x 50	M24 x 50	M24 x 50



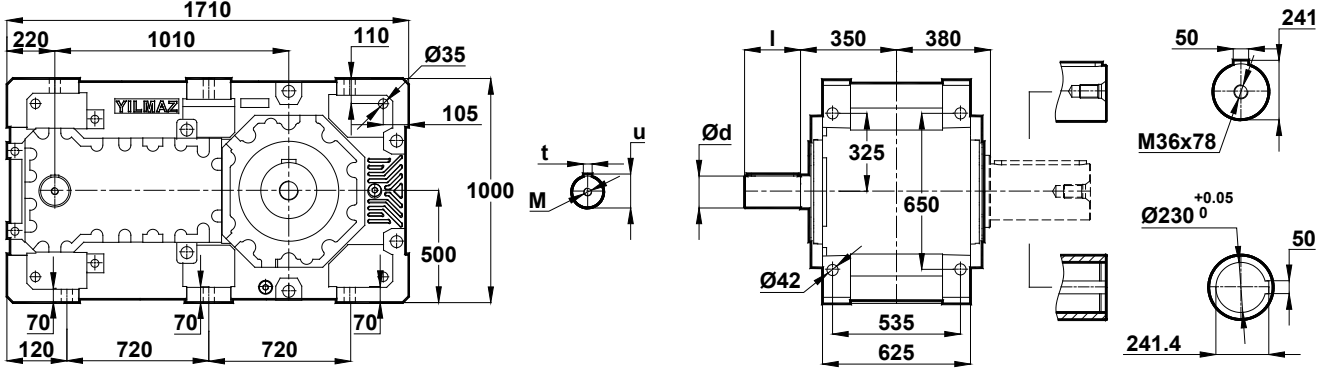


# Ölçü Sayfaları Dimension Pages Abmessungsseiten

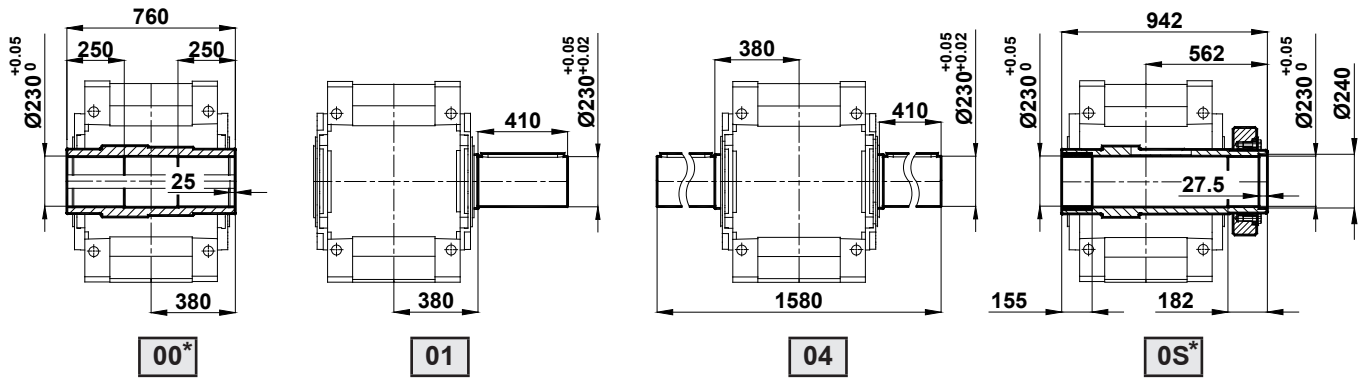


HT1523.

Gövde Ölçüleri / Gear Unit Housing Dimensions / Gehäuseabmessungen

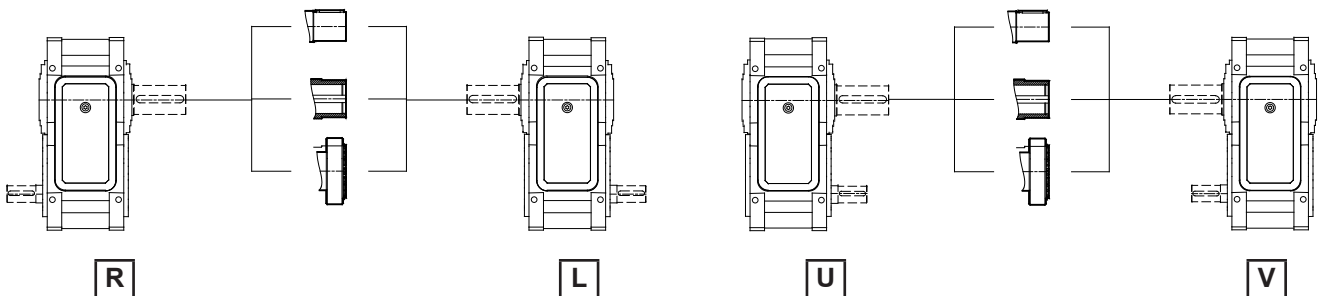


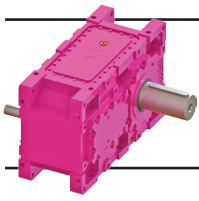
Pozisyonlara Göre Mil Ölçüleri / Shaft Dimensions According to Arrangements / Wellenabmessung gemäß Positionen



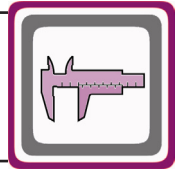
\* :Detaylar için Sayfa 333'e bakınız / For additional information look at page 333 / Siehe Seite 333 für weitere Information

HT1523			
<i>i</i>	24,15 - 44,03	50,66 - 59,16	63,80 - 78,06
<i>d / l</i>	95(m6) / 160	80(m6) / 140	70(36) / 130
<i>t / u</i>	25 / 100	22 / 85	20 / 74,5
<i>M</i>	M24 x 50	M20 x 42	M20 x 42



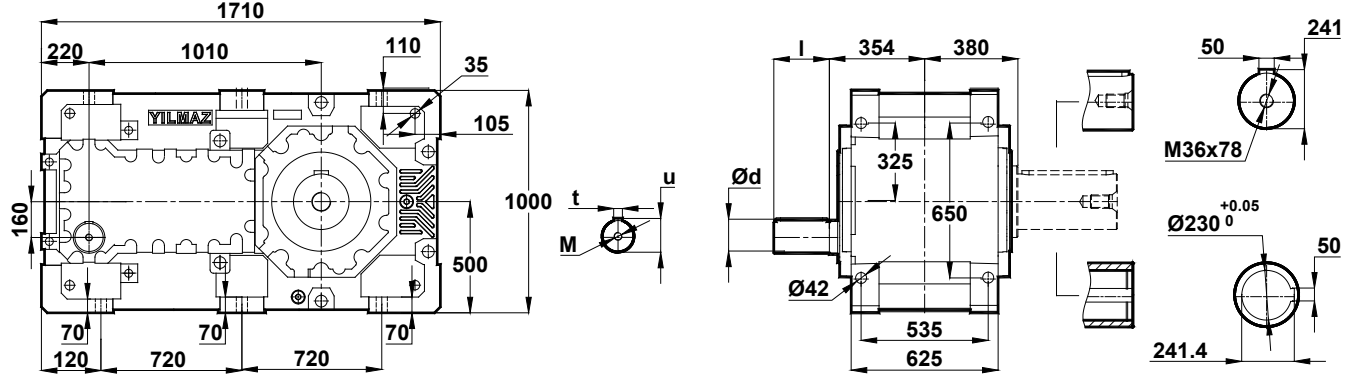


# Ölçü Sayfaları Dimension Pages Abmessungsseiten

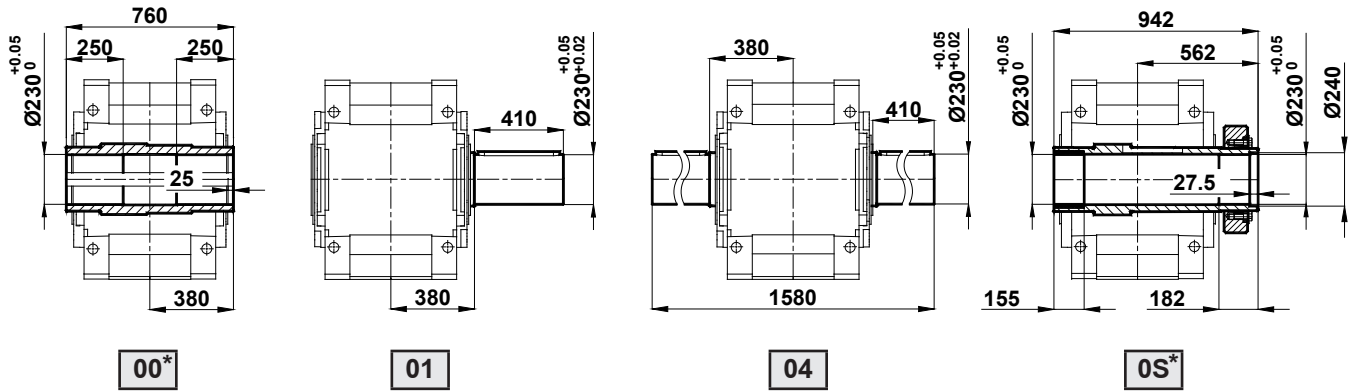


HT1524.

Gövde Ölçüleri / Gear Unit Housing Dimensions / Gehäuseabmessungen

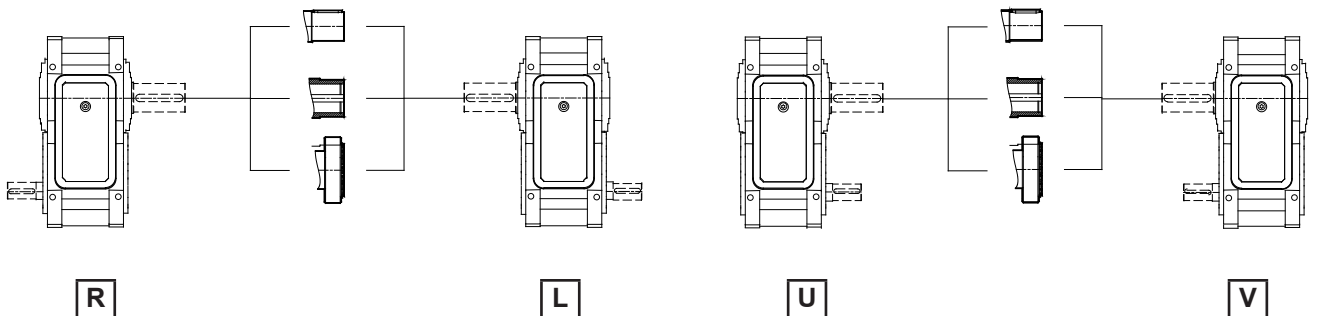


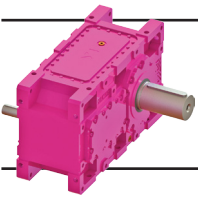
Pozisyonlara Göre Mil Ölçüleri / Shaft Dimensions According to Arrangements / Wellenabmessung gemäß Positionen



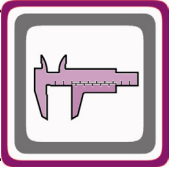
\* :Detaylar için Sayfa 333'e bakınız / For additional information look at page 333 / Siehe Seite 333 für weitere Information

HT1524			
<i>i</i>	92,57 - 147,93	161,46 - 216,50	237,37 - 279,15
<i>d / l</i>	70(m6) / 140	55(m6) / 100	50(k6) / 110
<i>t / u</i>	20 / 74,5	16 / 59	14 / 53,5
<i>M</i>	M20 x 42	M20 x 42	M16 x 36



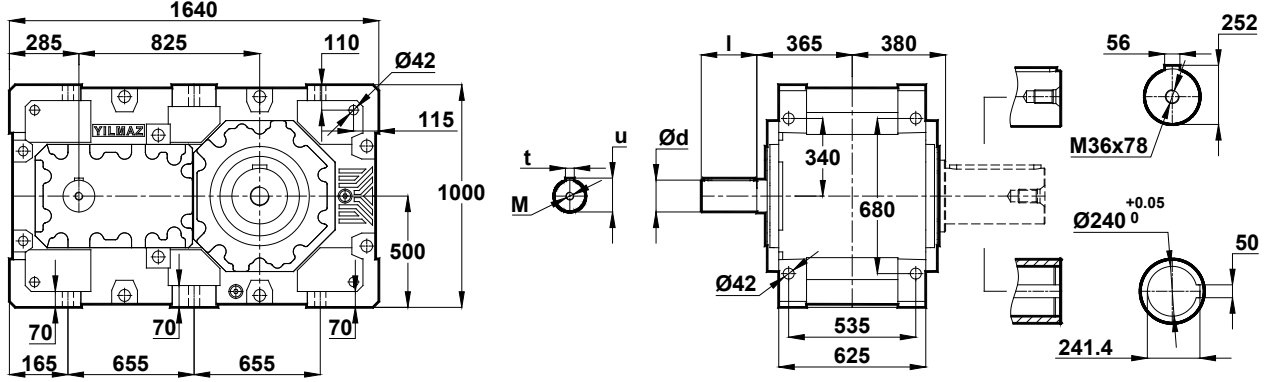


# Ölçü Sayfaları Dimension Pages Abmessungsseiten

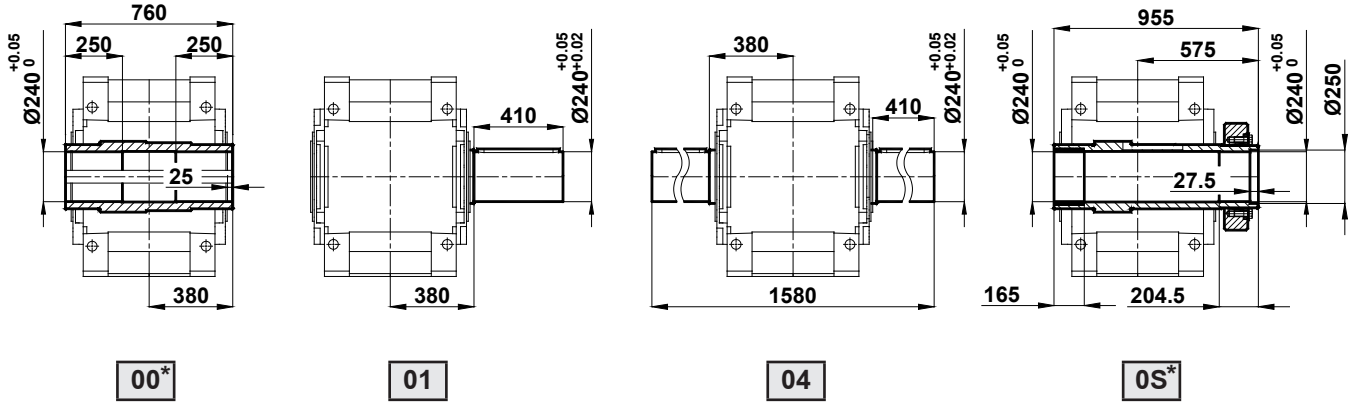


HT1622.

Gövde Ölçüleri / Gear Unit Housing Dimensions / Gehäuseabmessungen

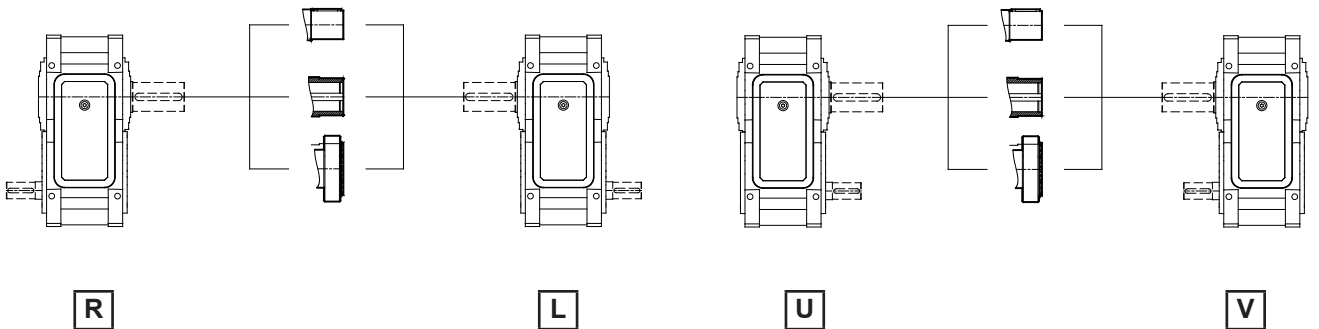


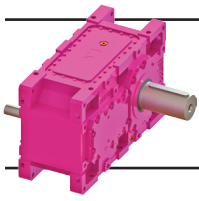
Pozisyonlara Göre Mil Ölçüleri / Shaft Dimensions According to Arrangements / Wellenabmessung gemäß Positionen



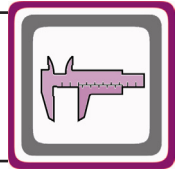
\* :Detaylar için Sayfa 333'e bakınız / For additional information look at page 333 / Siehe Seite 333 für weitere Information

HT1622			
<i>i</i>	7,28 - 12,30	13,22 - 16,49	17,87 - 21,22
<i>d / l</i>	120(m6) / 210	100(m6) / 210	100(m6) / 210
<i>t / u</i>	32 / 127	28 / 106	28 / 106
<b>M</b>	M24 x 50	M24 x 50	M24 x 50



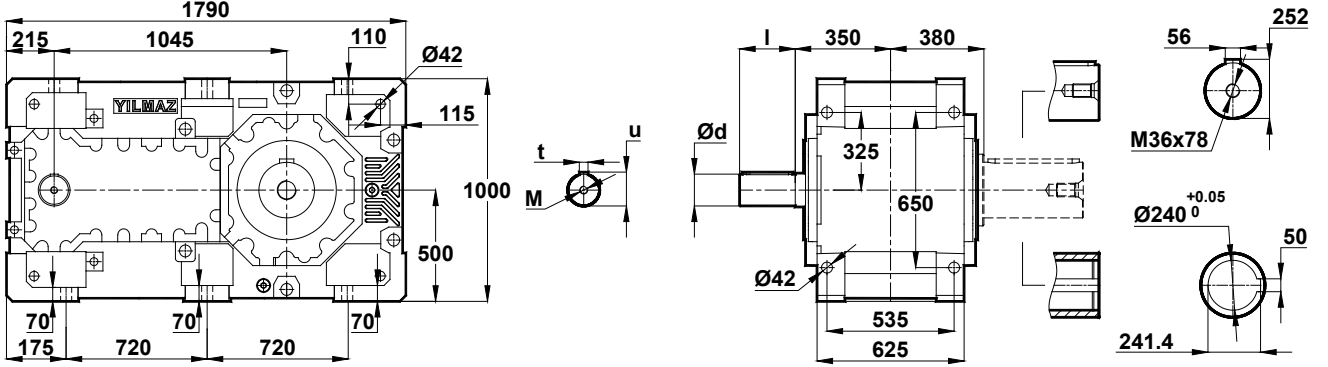


# Ölçü Sayfaları Dimension Pages Abmessungenseiten

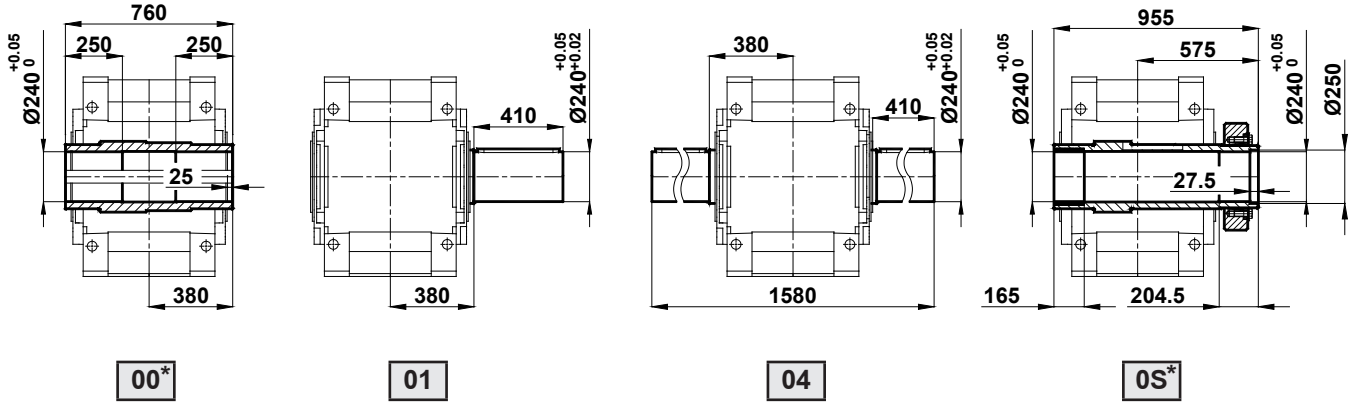


HT1623.

Gövde Ölçüleri / Gear Unit Housing Dimensions / Gehäuseabmessungen

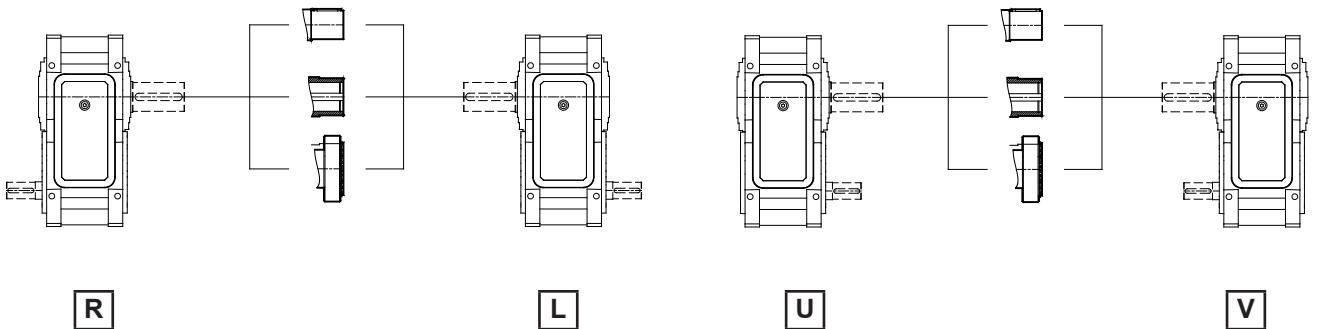


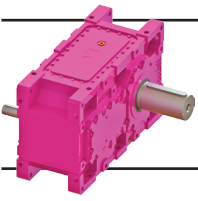
Pozisyonlara Göre Mil Ölçüleri / Shaft Dimensions According to Arrangements / Wellenabmessung gemäß Positionen



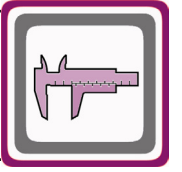
\* :Detaylar için Sayfa 333'e bakınız / For additional information look at page 333 / Siehe Seite 333 für weitere Information

HT1623			
<i>i</i>	26,52 - 48,37	55,65 - 64,98	70,08 - 85,74
<i>d</i> / <i>l</i>	95(m6) / 160	80(m6) / 140	70(36) / 130
<i>t</i> / <i>u</i>	25 / 100	22 / 85	20 / 74,5
<i>M</i>	M24 x 50	M20 x 42	M20 x 42



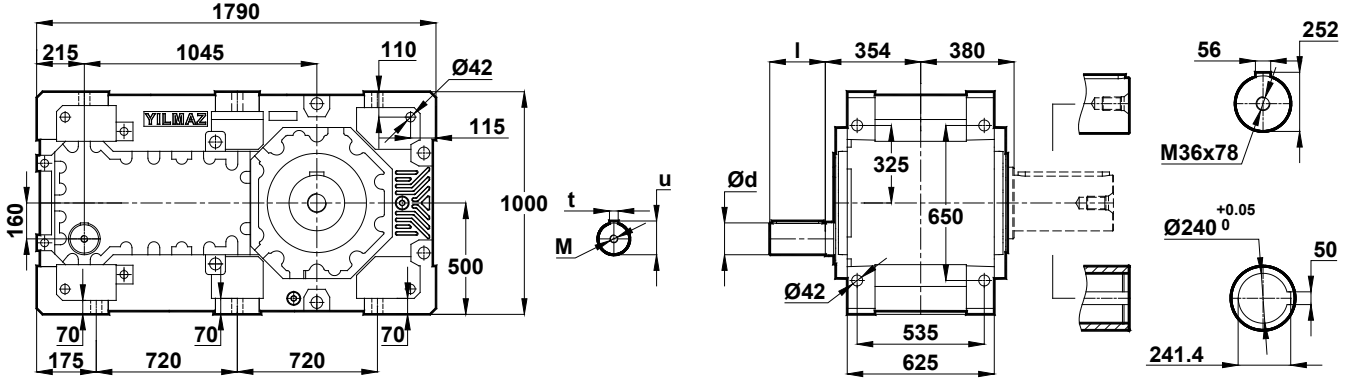


# Ölçü Sayfaları Dimension Pages Abmessungsseiten

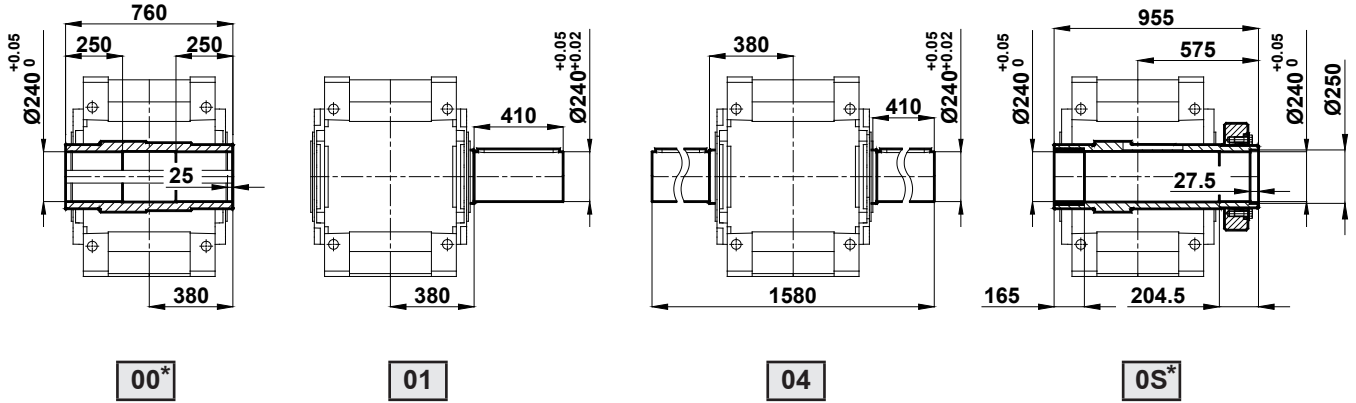


HT1624.

Gövde Ölçüleri / Gear Unit Housing Dimensions / Gehäuseabmessungen

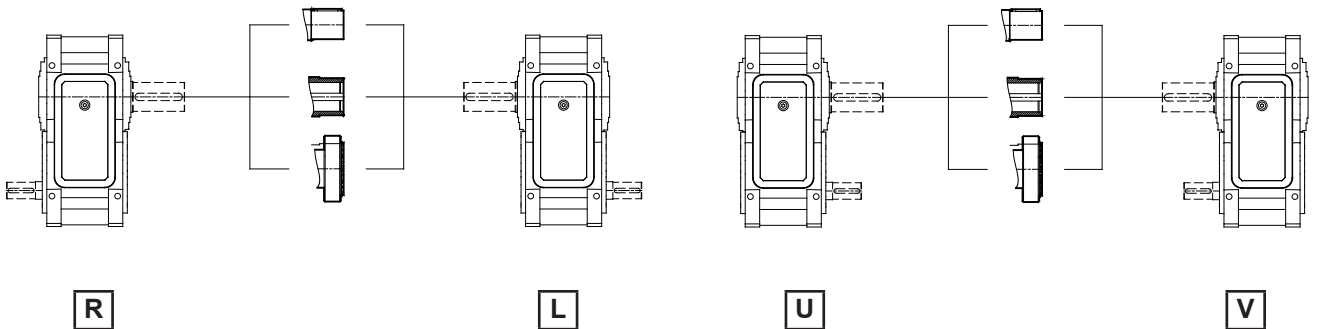


Pozisyonlara Göre Mil Ölçüleri / Shaft Dimensions According to Arrangements / Wellenabmessung gemäß Positionen



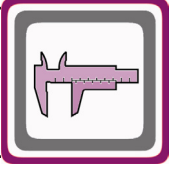
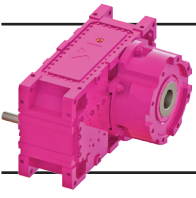
\* :Detaylar için Sayfa 333'e bakınız / For additional information look at page 333 / Siehe Seite 333 für weitere Information

HT1624			
<i>i</i>	101,68 - 162,48	177,34 - 237,80	260,72 - 306,60
<i>d / l</i>	70(m6) / 140	55(m6) / 100	50(k6) / 110
<i>t / u</i>	20 / 74,5	16 / 59	14 / 53,5
<i>M</i>	M20 x 42	M20 x 42	M16 x 36

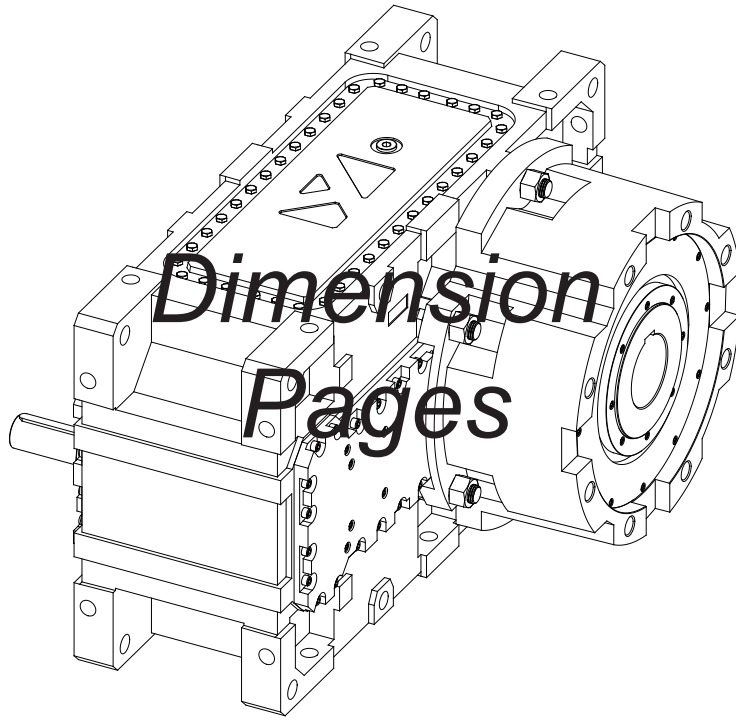




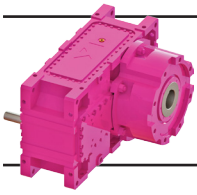




# Ölçü Sayfaları



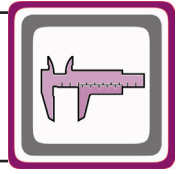
Abmessungs-  
seiten



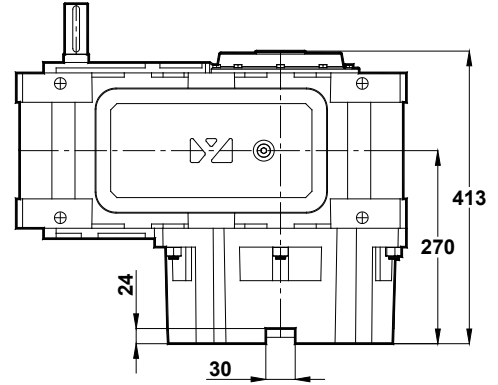
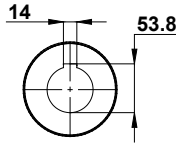
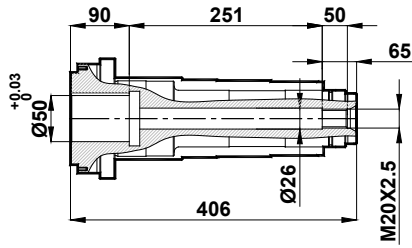
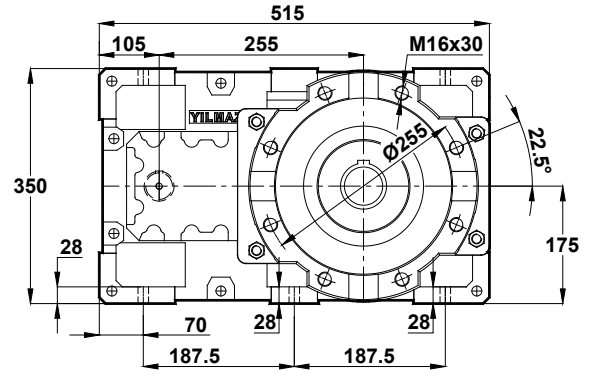
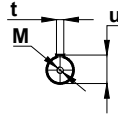
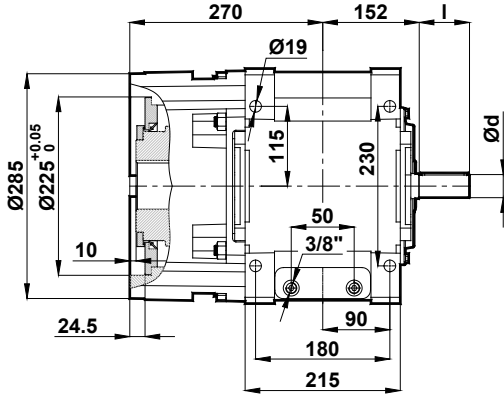
# Ölçü Sayfaları

## Dimension Pages

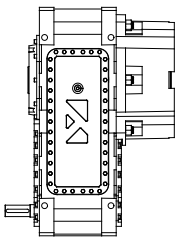
### Abmessungsseiten



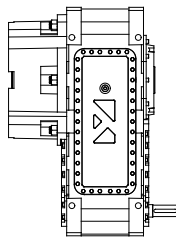
HTE0322.0E. □



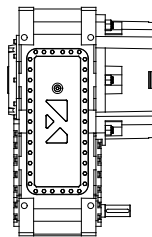
HTE0322			
<i>i</i>	5,33 - 9,79	11,75 - 14,79	16,64 - 19,18
<i>d / l</i>	45(k6) / 90	35(k6) / 80	30(k6) / 80
<i>t / u</i>	14 / 48,5	10 / 38	8 / 33
<b>M</b>	M16 x 36	M12 x 28	M10 x 22



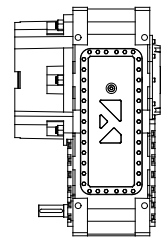
R



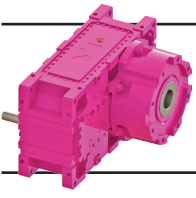
L



U



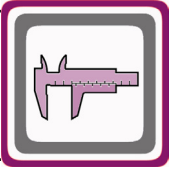
V



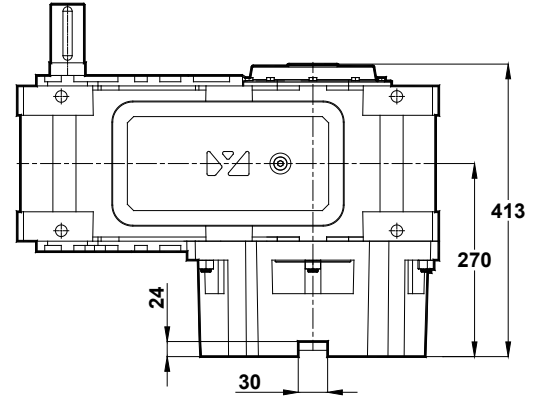
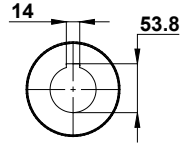
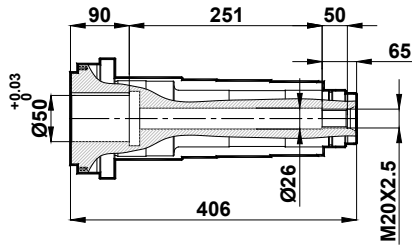
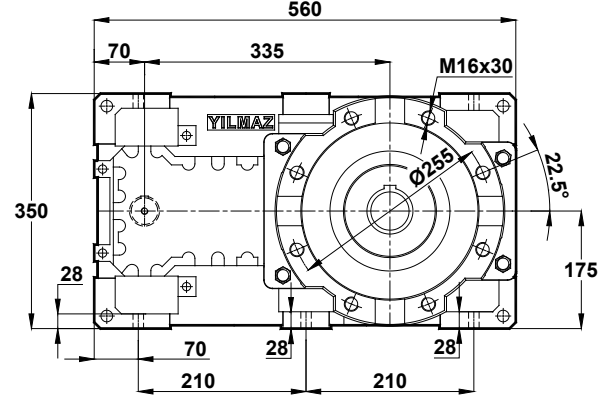
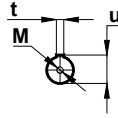
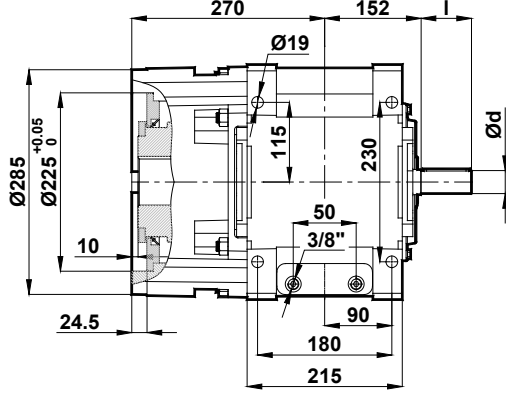
# Ölçü Sayfaları

## Dimension Pages

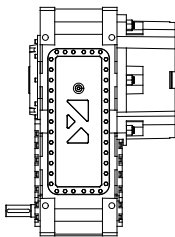
### Abmessungsseiten



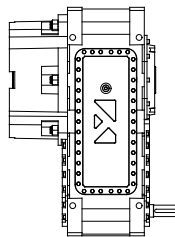
HTE0323.0E. □



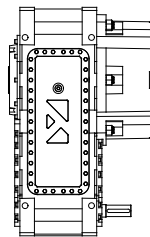
HTE0323			
<i>i</i>	20,73 - 37,92	44,36 - 52,89	57,33 - 75,08
<i>d / l</i>	30(k6) / 80	25(k6) / 70	20(k6) / 50
<i>t / u</i>	8 / 33	8 / 28	6 / 22,5
<b>M</b>	M10 x 22	M10 x 22	M6 x 16



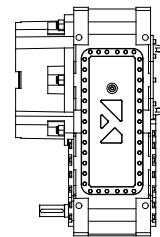
R



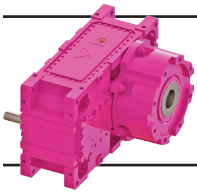
L



U



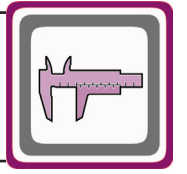
V



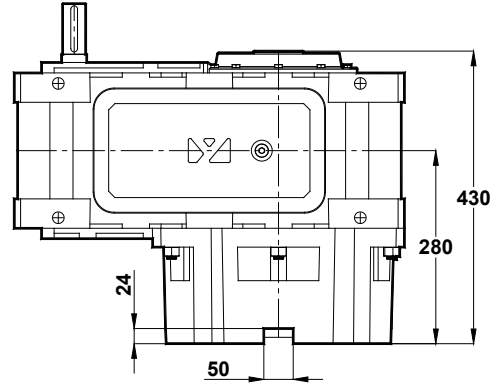
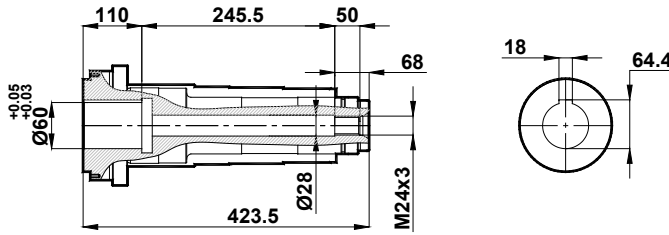
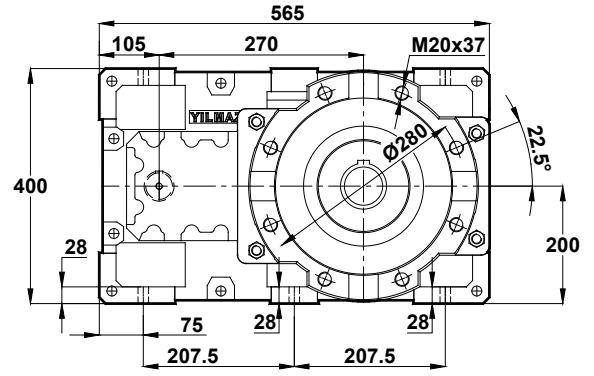
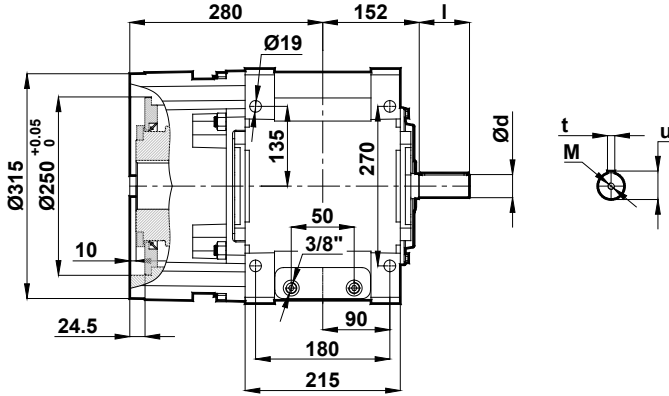
# Ölçü Sayfaları

## Dimension Pages

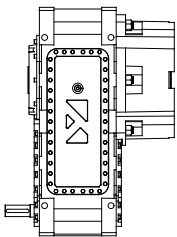
### Abmessungsseiten



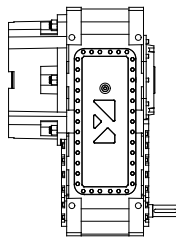
HTE0422.0E. □



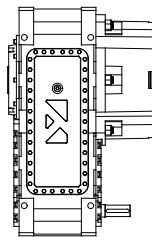
HTE0422			
<i>i</i>	6,05 - 11,11	13,33 - 16,78	18,88 - 21,76
<i>d / l</i>	45(k6) / 90	35(k6) / 80	30(k6) / 80
<i>t / u</i>	14 / 48,5	10 / 38	8 / 33
<b>M</b>	M16 x 36	M12 x 28	M10 x 22



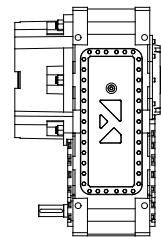
R



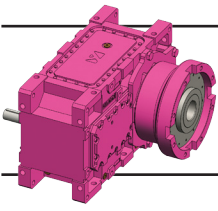
L



U



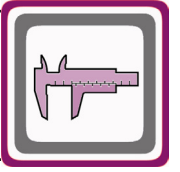
V



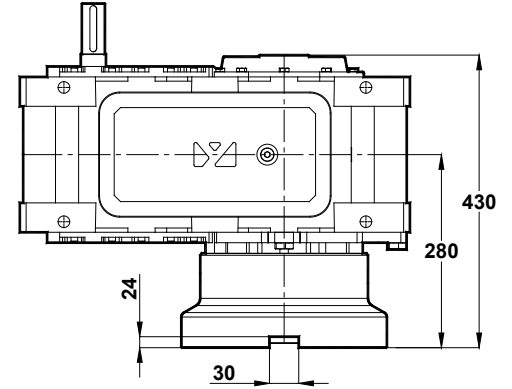
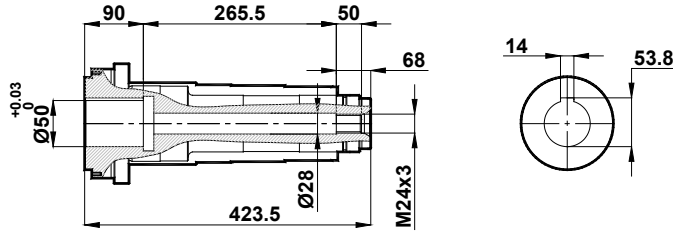
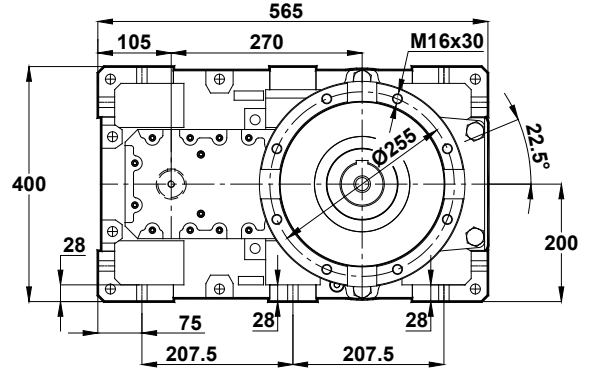
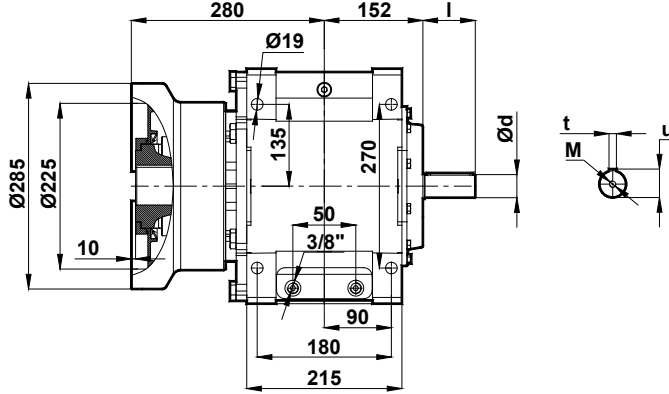
# Ölçü Sayfaları

## Dimension Pages

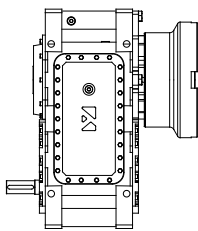
### Abmessungsseiten



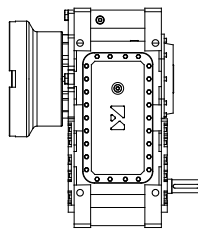
HTE0422.1E. □



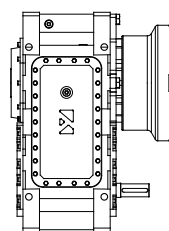
HTE0422			
<i>i</i>	6,05 - 11,11	13,33 - 16,78	18,88 - 21,76
<i>d / l</i>	45(k6) / 90	35(k6) / 80	30(k6) / 80
<i>t / u</i>	14 / 48,5	10 / 38	8 / 33
<b>M</b>	M16 x 36	M12 x 28	M10 x 22



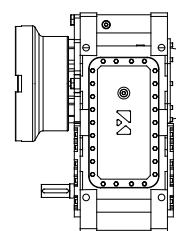
**R**



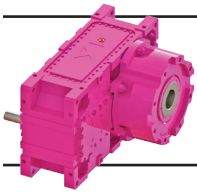
**L**



**U**



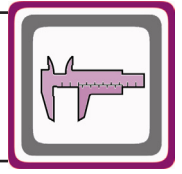
**V**



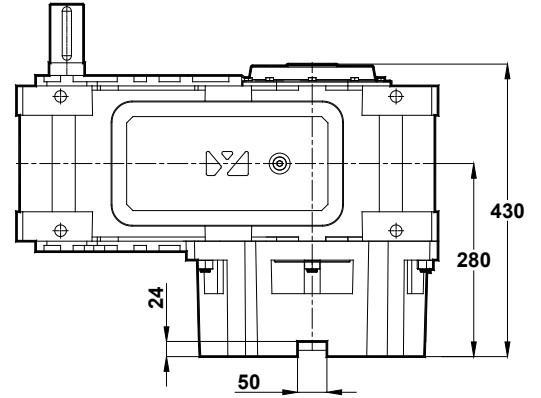
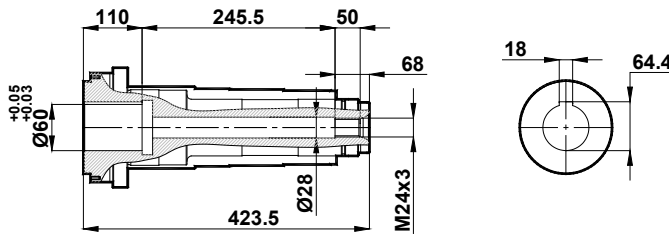
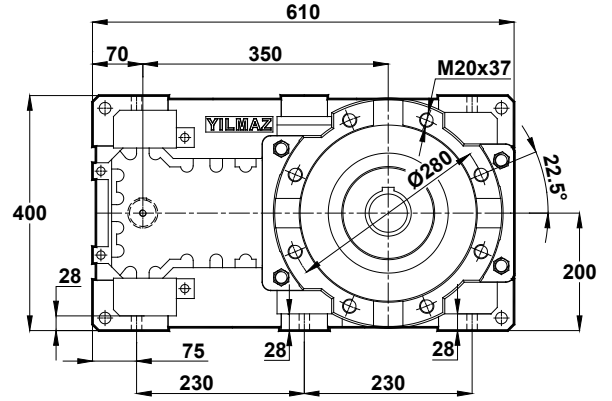
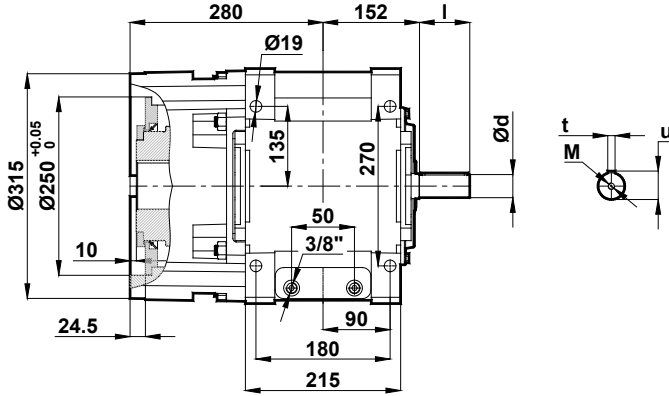
# Ölçü Sayfaları

## Dimension Pages

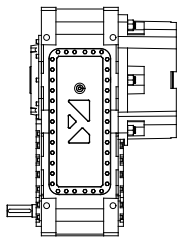
### Abmessungsseiten



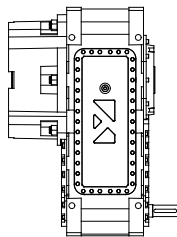
HTE0423.0E. □



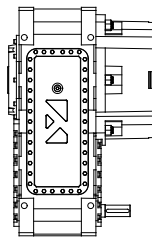
HTE0423			
<i>i</i>	23,52 - 43,02	50,33 - 60,01	65,05 - 85,18
<i>d / l</i>	30(k6) / 80	25(k6) / 70	20(k6) / 50
<i>t / u</i>	8 / 33	8 / 28	6 / 22,5
<i>M</i>	M10 x 22	M10 x 22	M6 x 16



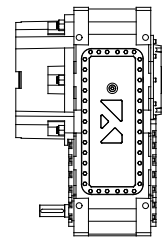
R



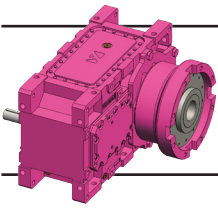
L



U



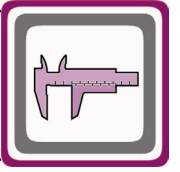
V



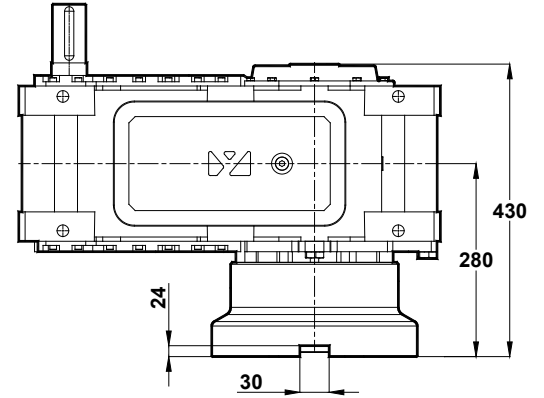
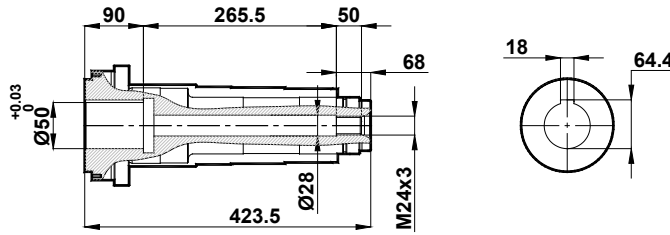
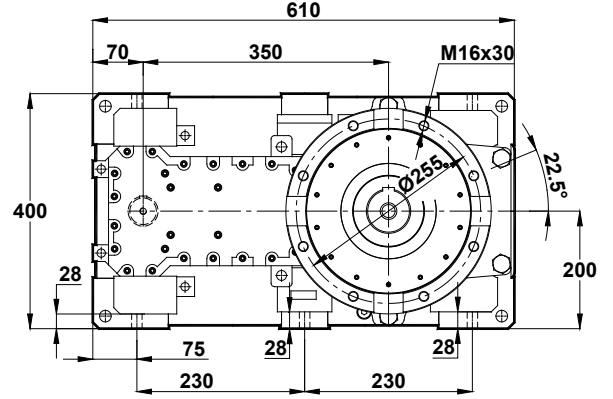
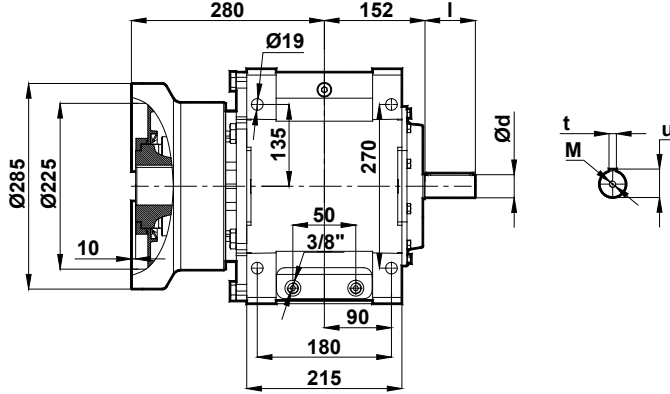
# Ölçü Sayfaları

## Dimension Pages

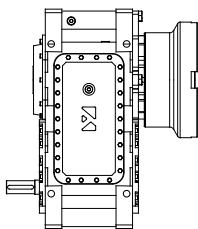
### Abmessungsseiten



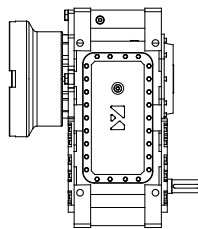
HTE0423.1E. □



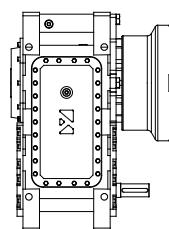
HTE0423			
<i>i</i>	23,52 - 43,02	50,33 - 60,01	65,05 - 85,18
<i>d / l</i>	30(k6) / 80	25(k6) / 70	20(k6) / 50
<i>t / u</i>	8 / 33	8 / 28	6 / 22,5
<b>M</b>	M10 x 22	M10 x 22	M6 x 16



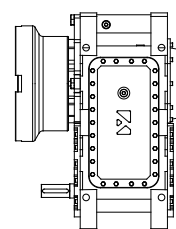
**R**



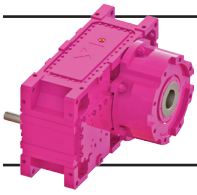
**L**



**U**



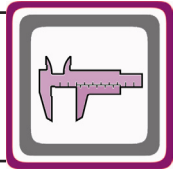
**V**



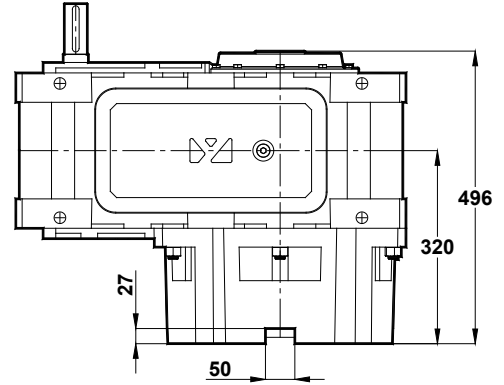
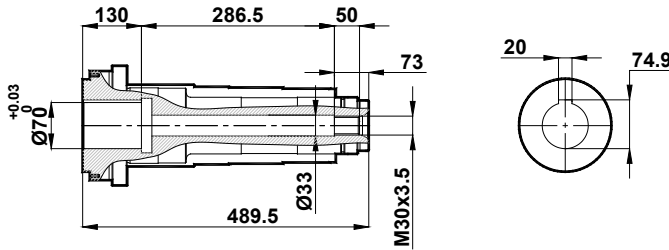
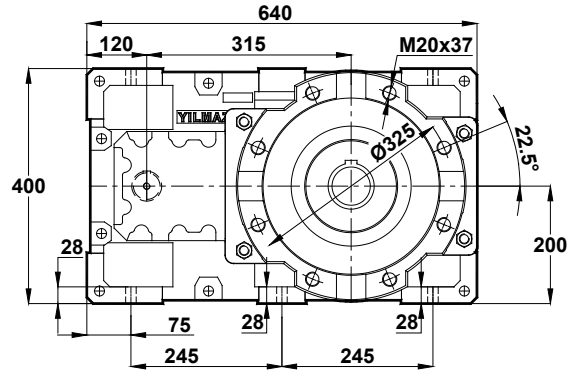
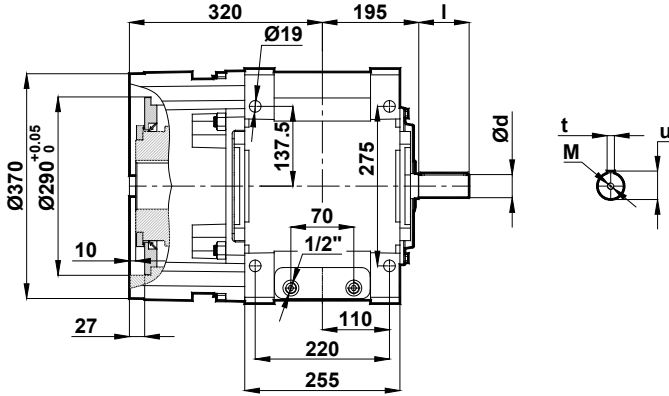
# Ölçü Sayfaları

## Dimension Pages

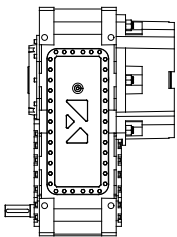
### Abmessungsseiten



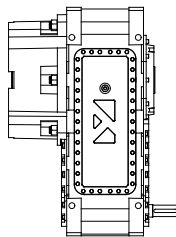
HTE0522.0E. □



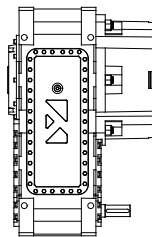
HTE0522			
<i>i</i>	6,37 - 11,37	13,69 - 16,79	18,19 - 20,93
<i>d / l</i>	55(m6) / 100	45(k6) / 90	40(k6) / 80
<i>t / u</i>	16 / 59	14 / 48,5	12 / 43
<b>M</b>	M20 x 42	M16 x 36	M16 x 36



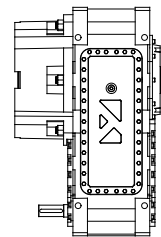
R



L

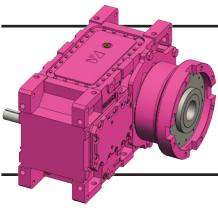


U



V

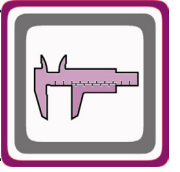




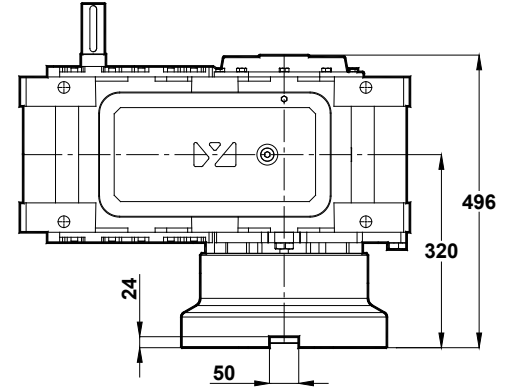
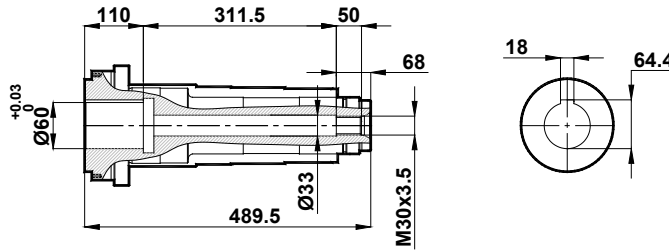
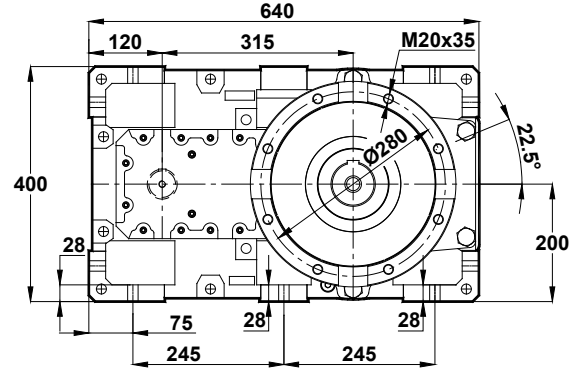
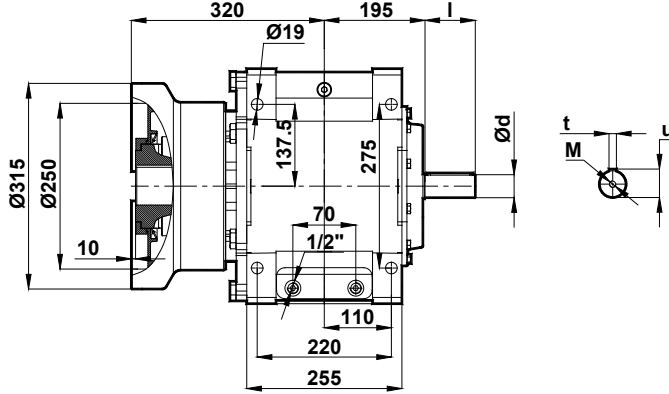
# Ölçü Sayfaları

## Dimension Pages

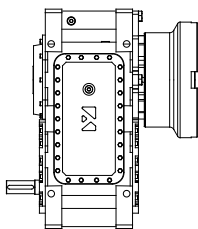
### Abmessungsseiten



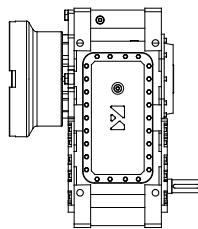
HTE0522.1E. □



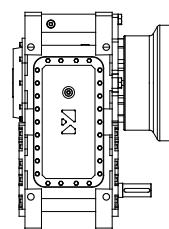
HTE0522			
<i>i</i>	6,37 - 11,37	13,69 - 16,79	18,19 - 20,93
<i>d / l</i>	55(m6) / 100	45(k6) / 90	40(k6) / 80
<i>t / u</i>	16 / 59	14 / 48,5	12 / 43
<b>M</b>	M20 x 42	M16 x 36	M16 x 36



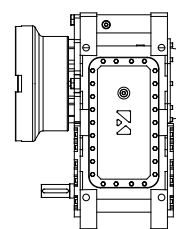
R



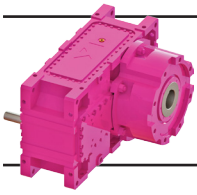
L



U



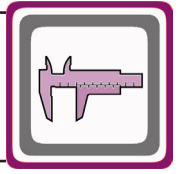
V



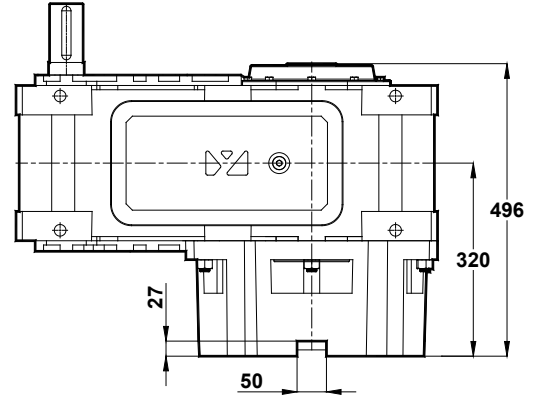
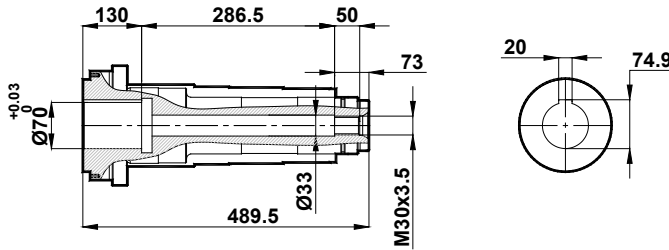
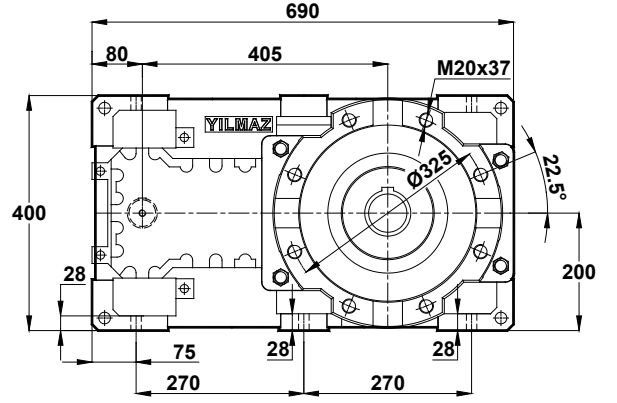
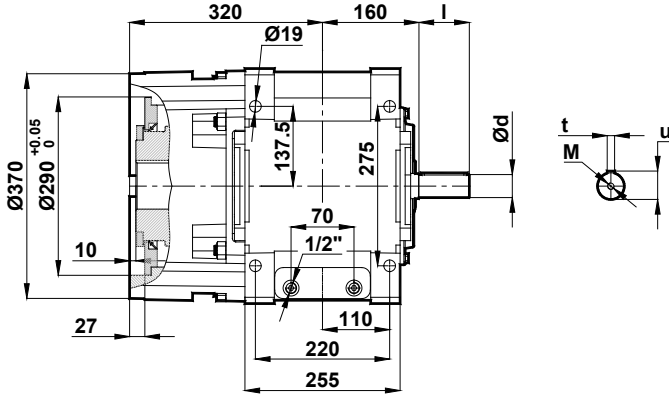
# Ölçü Sayfaları

## Dimension Pages

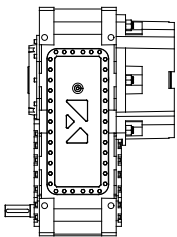
## Abmessungsseiten



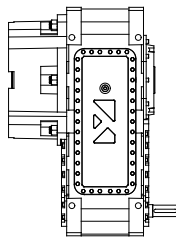
HTE0523.0E. □



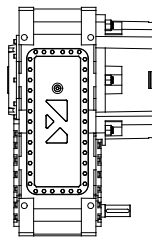
HTE0523			
<i>i</i>	24,54 - 42,91	46,42 - 68,22	73,88 - 86,20
<i>d / l</i>	35(k6) / 80	30(k6) / 80	25(k6) / 70
<i>t / u</i>	10 / 38	8 / 33	8 / 28
<i>M</i>	M12 x 28	M10 x 22	M10 x 22



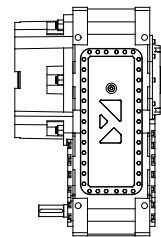
R



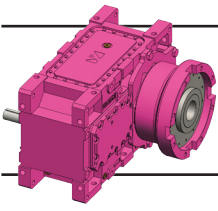
L



U



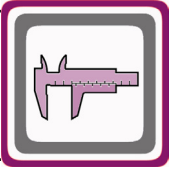
V



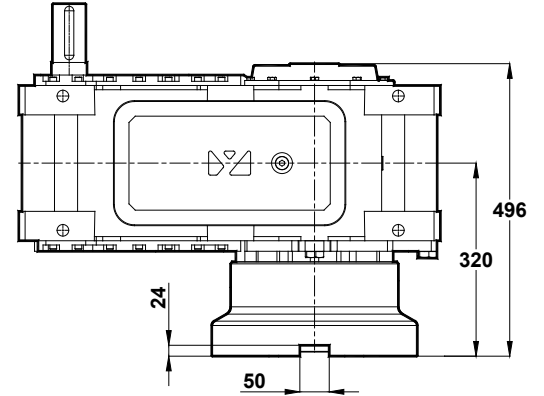
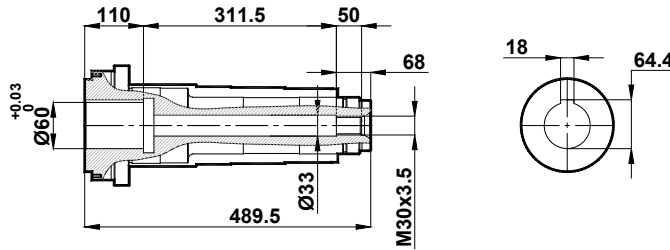
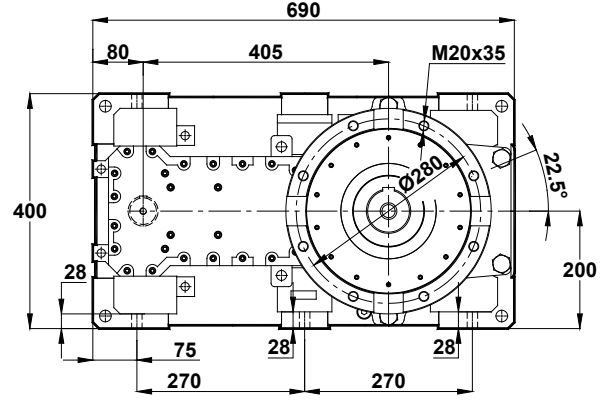
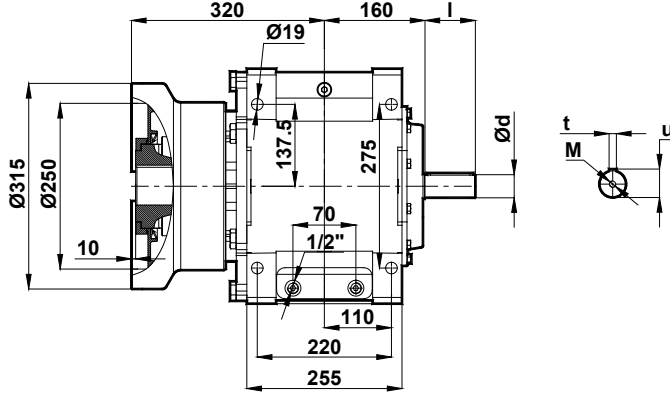
# Ölçü Sayfaları

## Dimension Pages

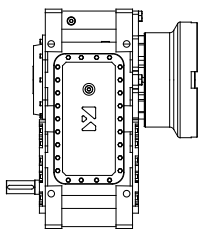
### Abmessungsseiten



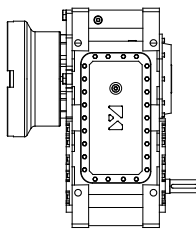
HTE0523.1E. □



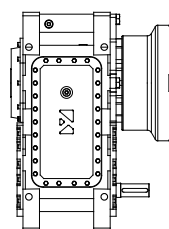
HTE0523			
<i>i</i>	24,54 - 42,91	46,42 - 68,22	73,88 - 86,20
<i>d / l</i>	35(k6) / 80	30(k6) / 80	25(k6) / 70
<i>t / u</i>	10 / 38	8 / 33	8 / 28
<b>M</b>	M12 x 28	M10 x 22	M10 x 22



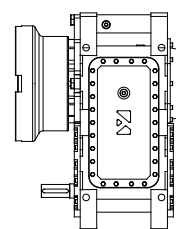
**R**



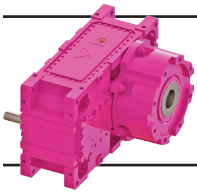
**L**



**U**



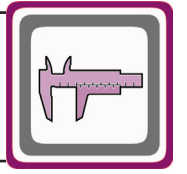
**V**



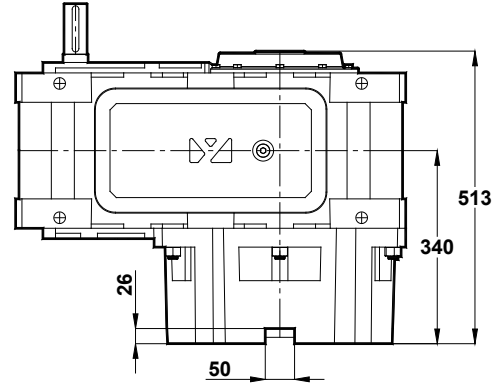
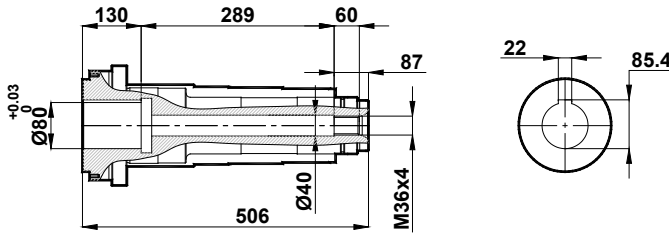
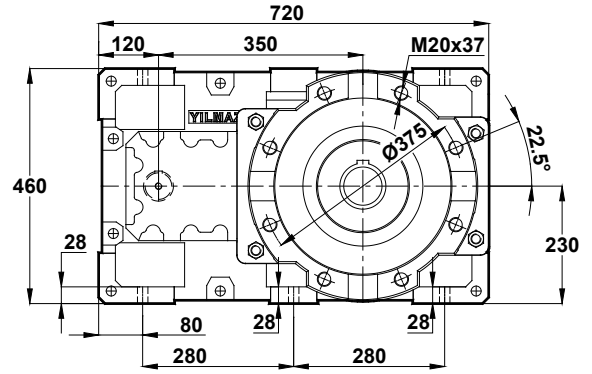
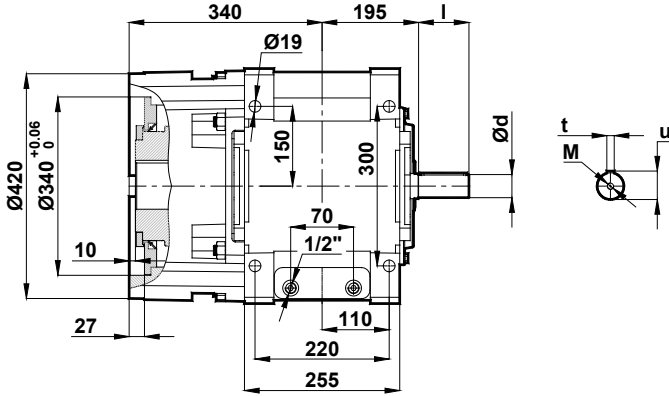
# Ölçü Sayfaları

## Dimension Pages

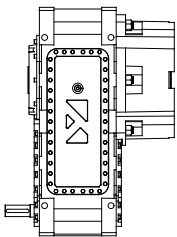
### Abmessungsseiten



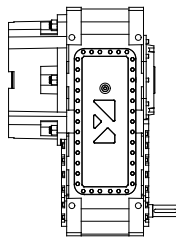
HTE0622.0E. □



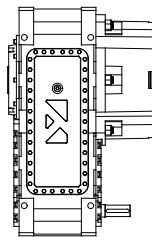
HTE0622			
<i>i</i>	7,91 - 14,12	17,00 - 20,85	22,59 - 25,99
<i>d / l</i>	55(m6) / 100	45(k6) / 90	40(k6) / 80
<i>t / u</i>	16 / 59	14 / 48,5	12 / 43
<b>M</b>	M20 x 42	M16 x 36	M16 x 36



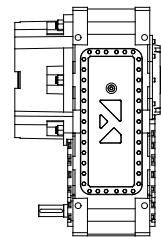
R



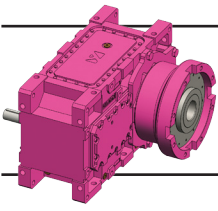
L



U



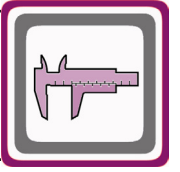
V



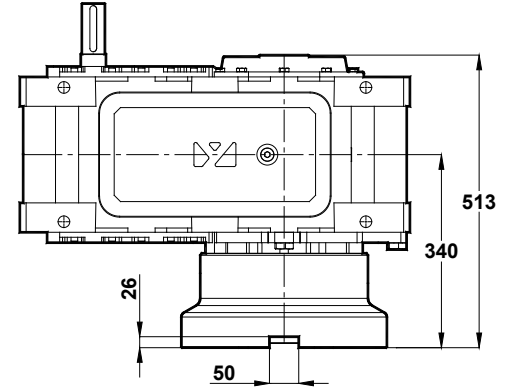
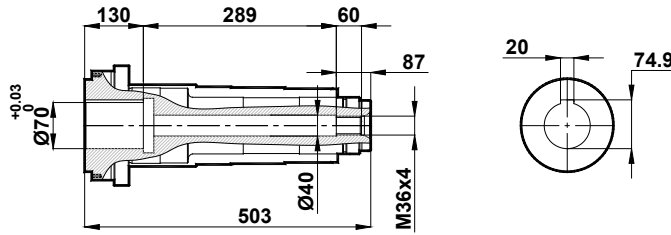
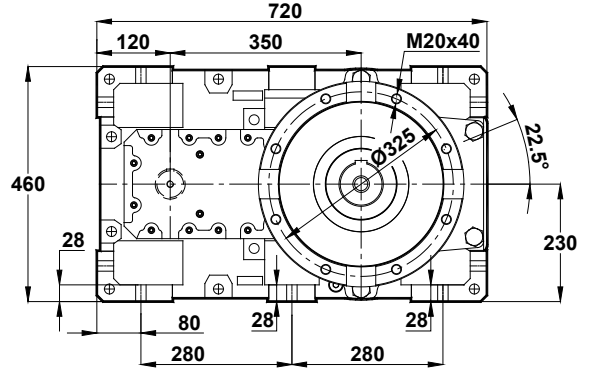
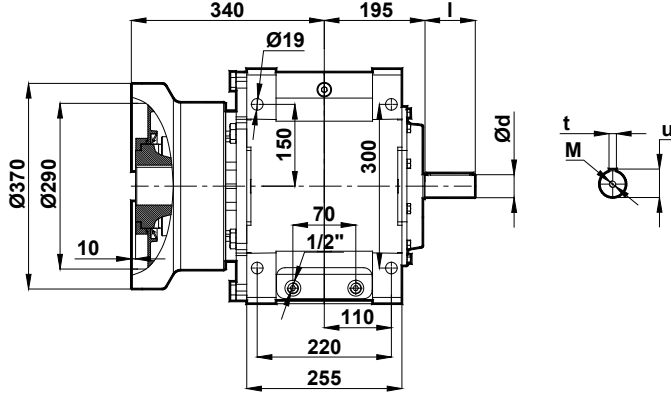
# Ölçü Sayfaları

## Dimension Pages

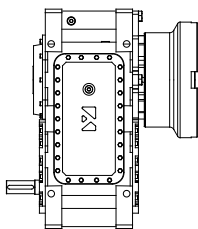
### Abmessungsseiten



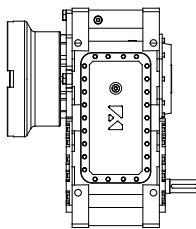
HTE0622.1E. □



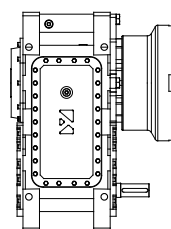
HTE0622			
<i>i</i>	7,91 - 14,12	17,00 - 20,85	22,59 - 25,99
<i>d / l</i>	55(m6) / 100	45(k6) / 90	40(k6) / 80
<i>t / u</i>	16 / 59	14 / 48,5	12 / 43
<b>M</b>	M20 x 42	M16 x 36	M16 x 36



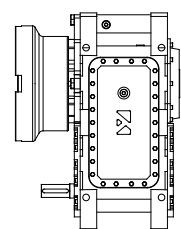
R



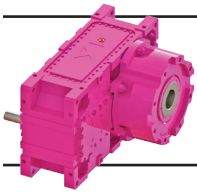
L



U



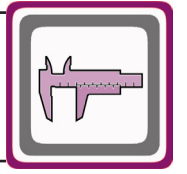
V



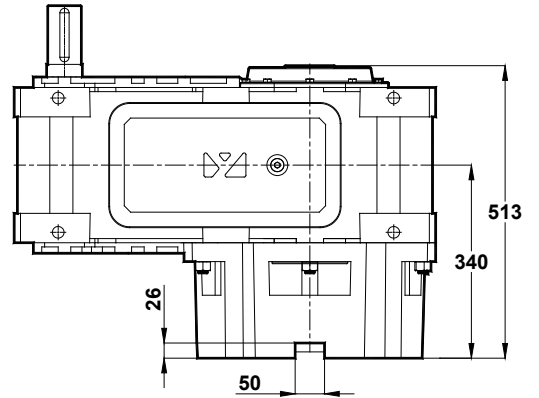
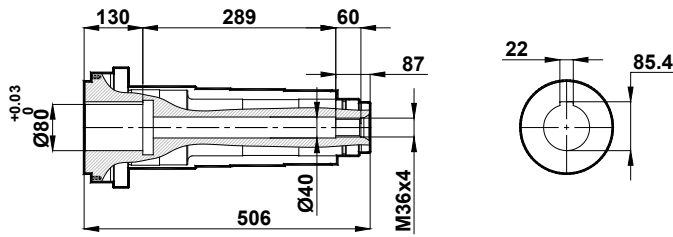
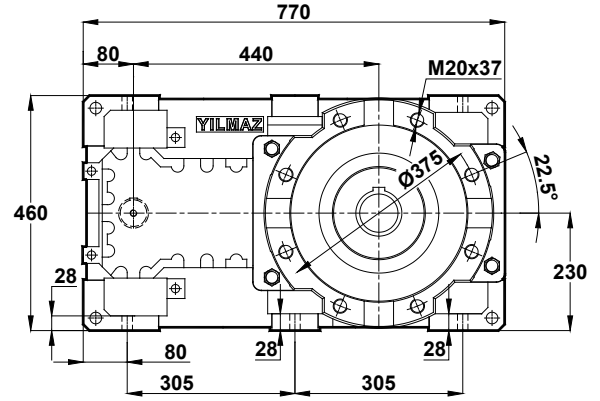
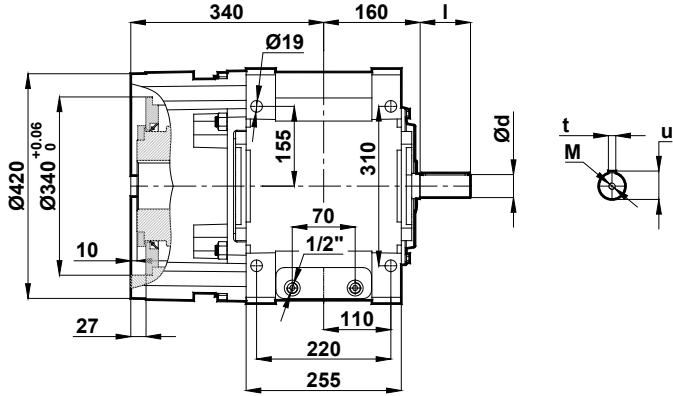
# Ölçü Sayfaları

## Dimension Pages

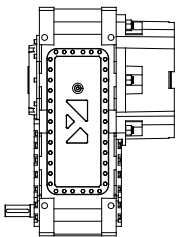
### Abmessungenseiten



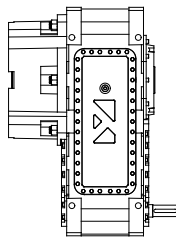
HTE0623.0E. □



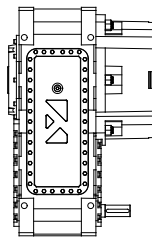
HTE0623			
<i>i</i>	30,48 - 53,29	57,66 - 84,72	91,76 - 107,05
<i>d / l</i>	35(k6) / 80	30(k6) / 80	25(k6) / 70
<i>t / u</i>	10 / 38	8 / 33	8 / 28
<i>M</i>	M12 x 28	M10 x 22	M10 x 22



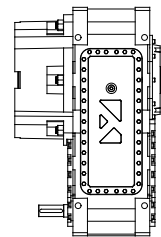
R



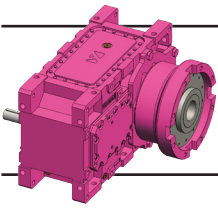
L



U



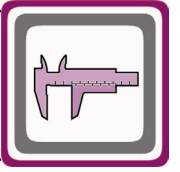
V



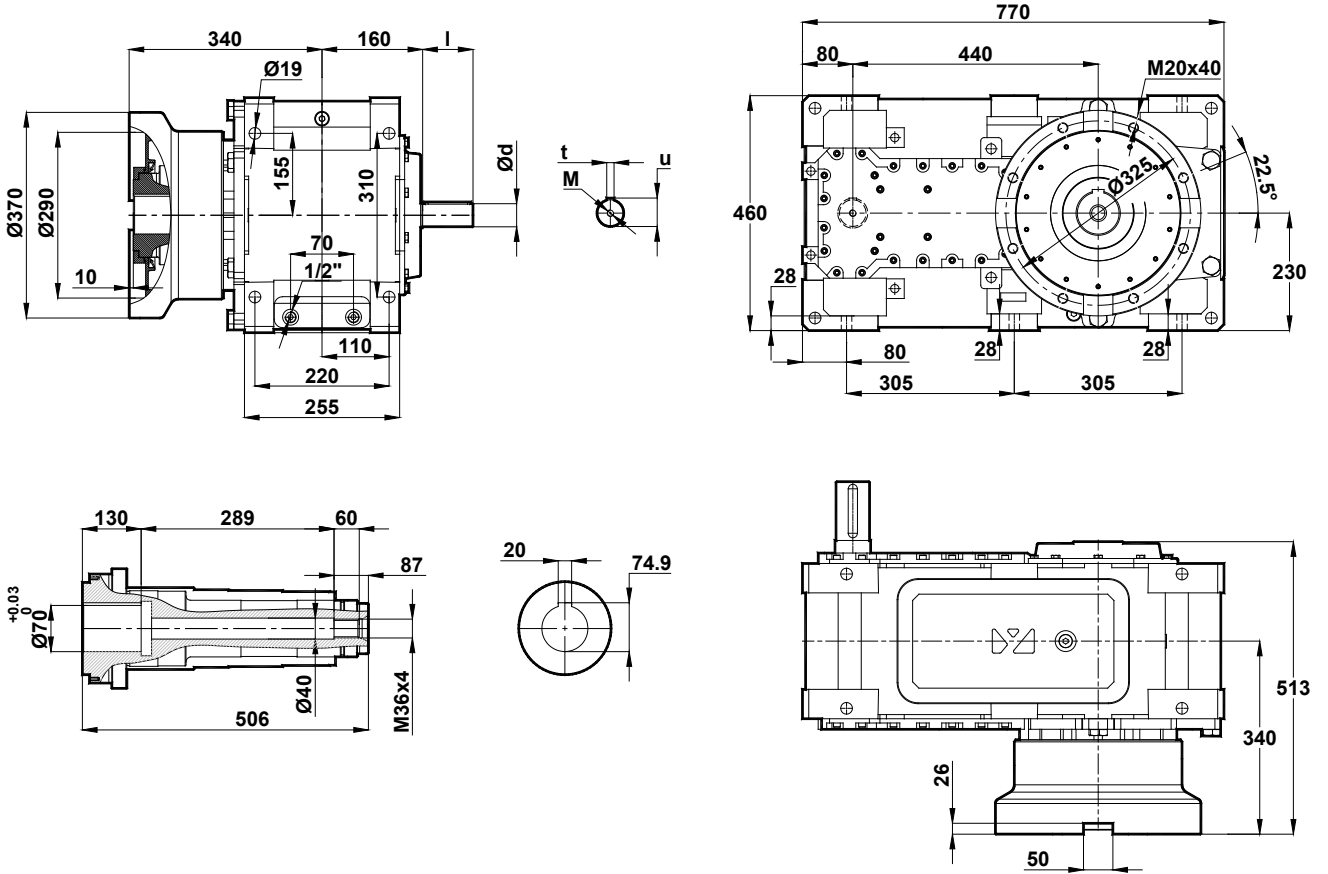
# Ölçü Sayfaları

## Dimension Pages

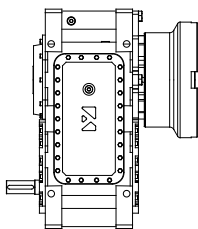
### Abmessungsseiten



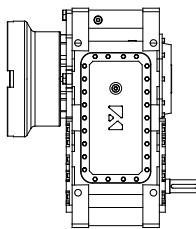
HTE0623.1E. □



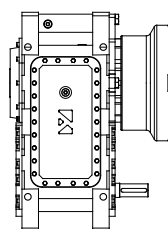
HTE0623			
<i>i</i>	30,48 - 53,29	57,66 - 84,72	91,76 - 107,05
<i>d / l</i>	35(k6) / 80	30(k6) / 80	25(k6) / 70
<i>t / u</i>	10 / 38	8 / 33	8 / 28
<b>M</b>	M12 x 28	M10 x 22	M10 x 22



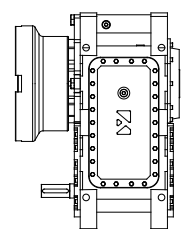
R



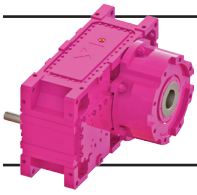
L



U



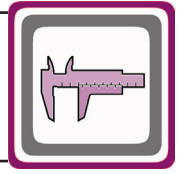
V



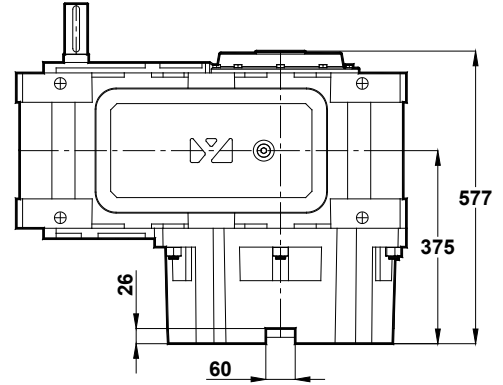
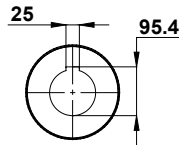
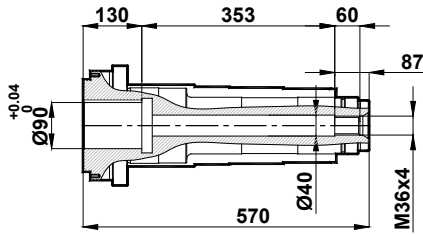
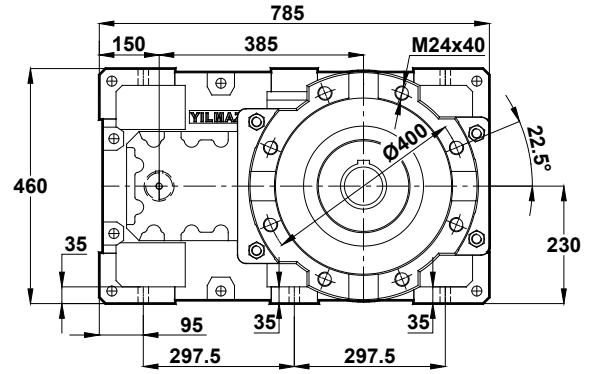
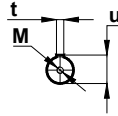
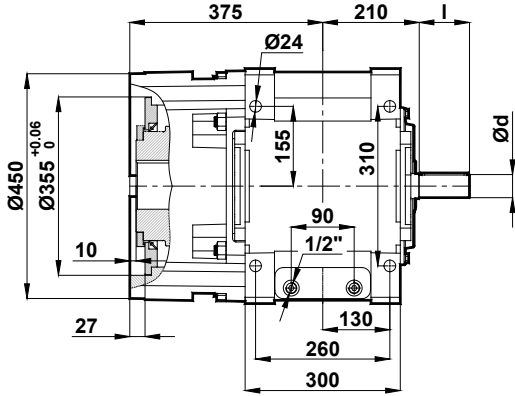
# Ölçü Sayfaları

## Dimension Pages

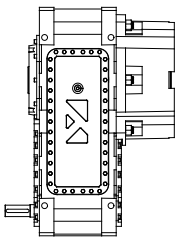
### Abmessungsseiten



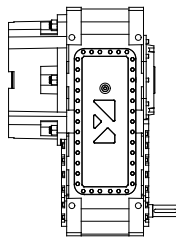
HTE0722.0E. □



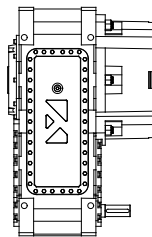
HTE0722			
<i>i</i>	6,28 - 10,03	10,95 - 14,68	16,10 - 18,93
<i>d / l</i>	70(m6) / 140	55(m6) / 100	50(k6) / 110
<i>t / u</i>	20 / 74,5	16 / 59	14 / 53,5
<b>M</b>	M20 x 42	M20 x 42	M16 x 36



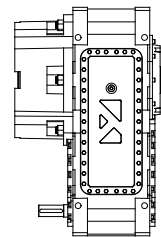
R



L

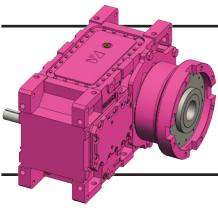


U



V

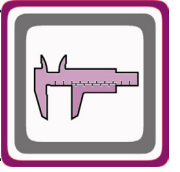




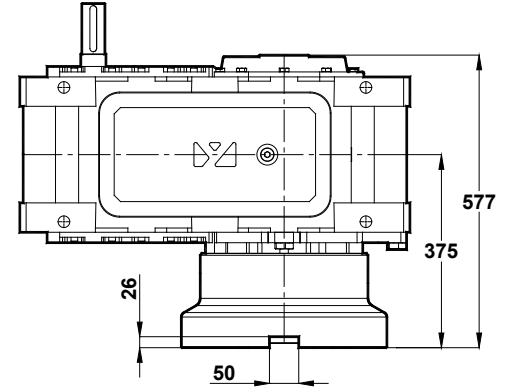
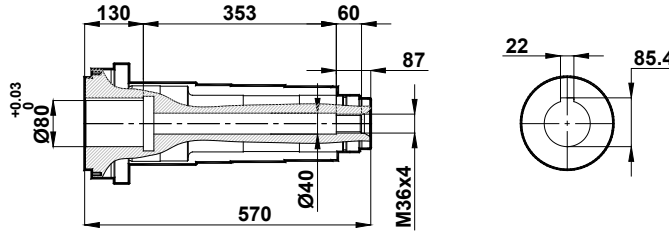
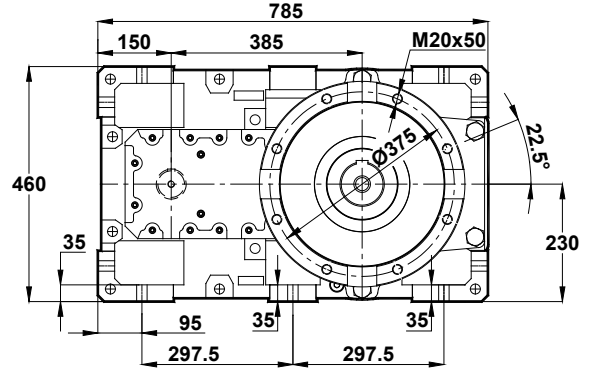
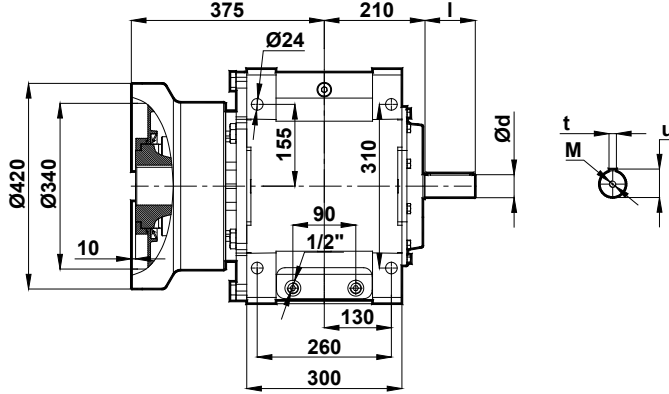
# Ölçü Sayfaları

## Dimension Pages

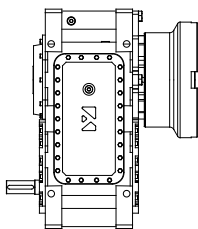
### Abmessungsseiten



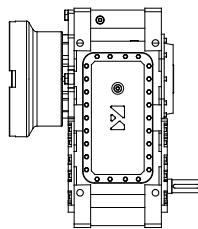
HTE0722.1E. □



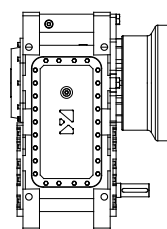
HTE0722			
<i>i</i>	6,28 - 10,03	10,95 - 14,68	16,10 - 18,93
<i>d / l</i>	70(m6) / 140	55(m6) / 100	50(k6) / 110
<i>t / u</i>	20 / 74,5	16 / 59	14 / 53,5
<b>M</b>	M20 x 42	M20 x 42	M16 x 36



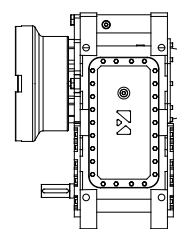
**R**



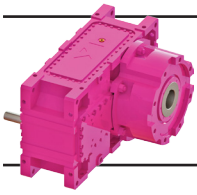
**L**



**U**



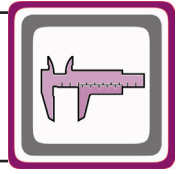
**V**



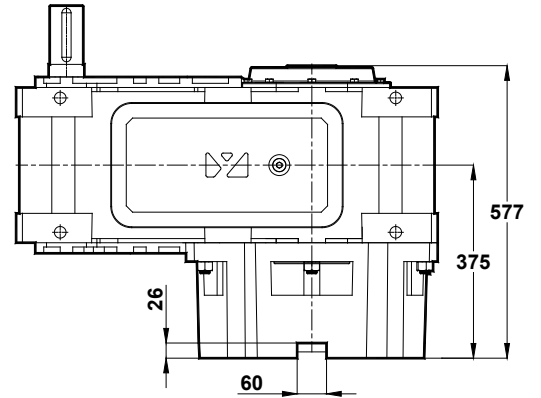
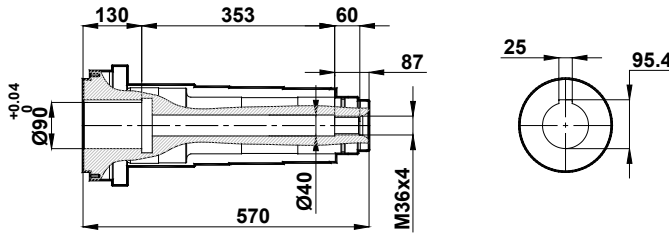
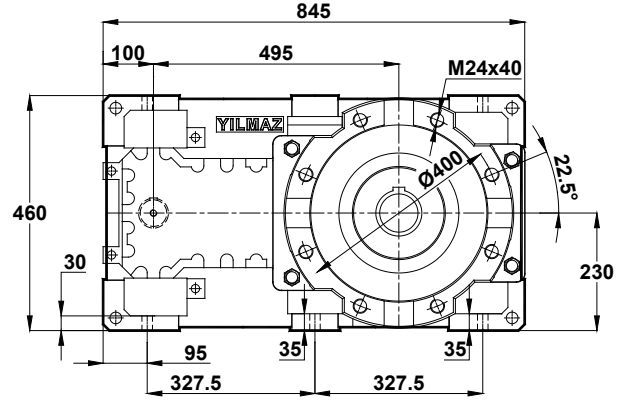
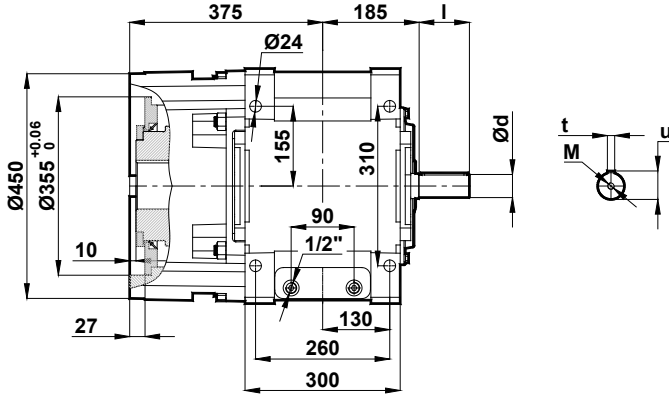
# Ölçü Sayfaları

## Dimension Pages

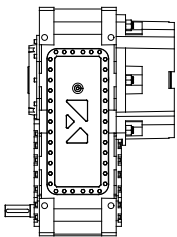
### Abmessungsseiten



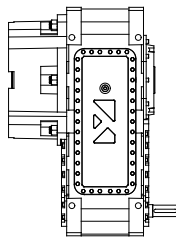
HTE0723.0E. □



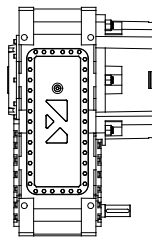
HTE0723			
<i>i</i>	22,59 - 41,46	49,76 - 62,65	70,49 - 81,25
<i>d / l</i>	45(k6) / 100	35(k6) / 90	30(k6) / 90
<i>t / u</i>	14 / 48,5	10 / 38	8 / 33
<b>M</b>	M16 x 36	M12 x 28	M10 x 22



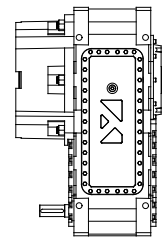
R



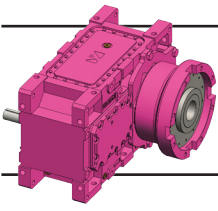
L



U



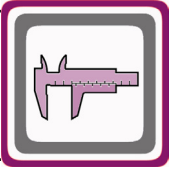
V



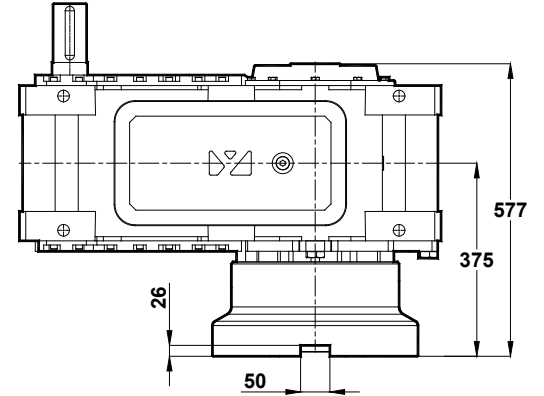
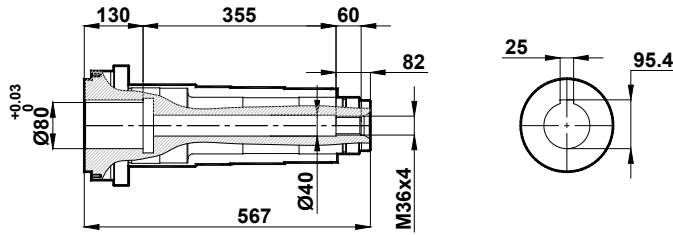
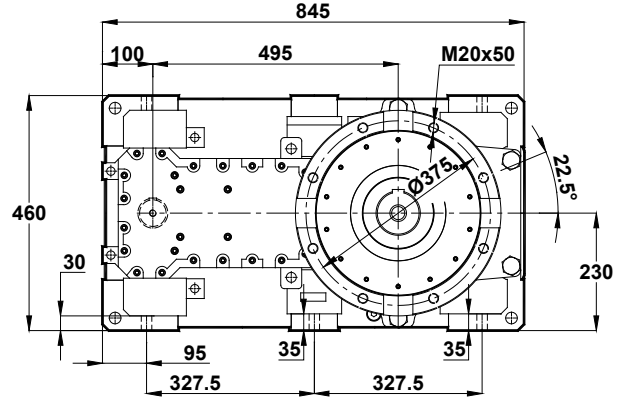
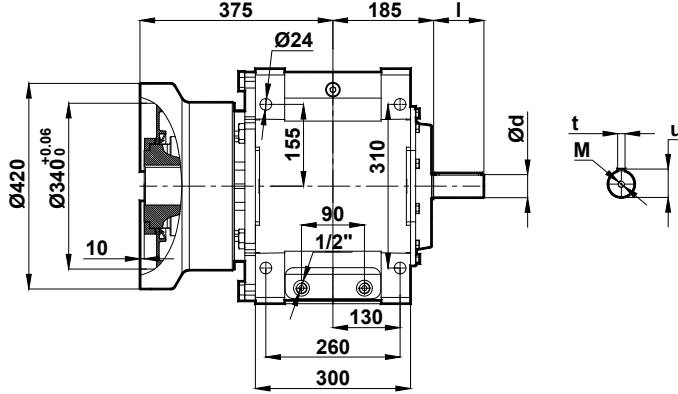
# Ölçü Sayfaları

## Dimension Pages

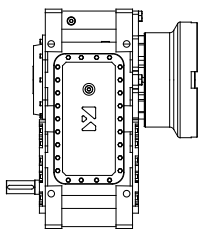
### Abmessungsseiten



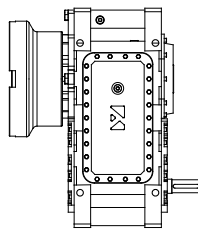
HTE0723.1E. □



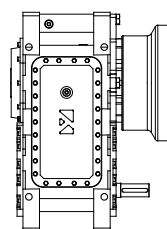
HTE0723			
<i>i</i>	22,59 - 41,46	49,76 - 62,65	70,49 - 81,25
<i>d / l</i>	45(k6) / 100	35(k6) / 90	30(k6) / 90
<i>t / u</i>	14 / 48,5	10 / 38	8 / 33
<b>M</b>	M16 x 36	M12 x 28	M10 x 22



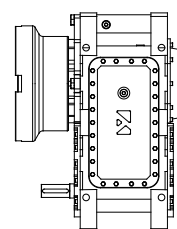
R



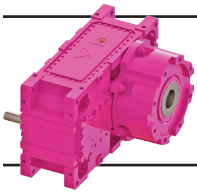
L



U



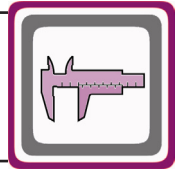
V



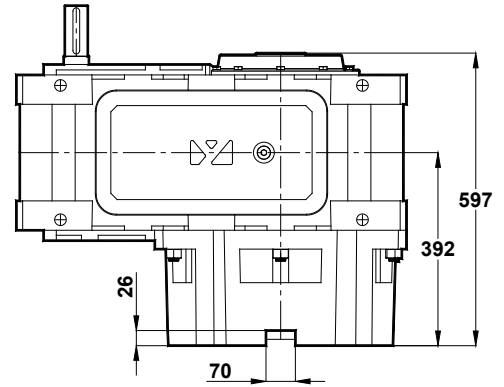
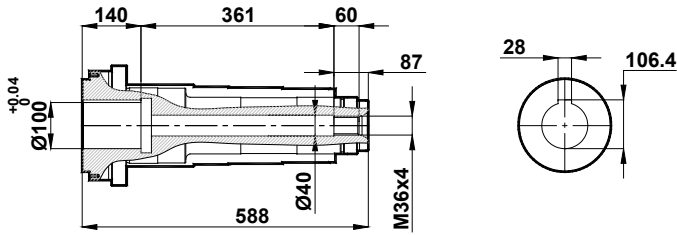
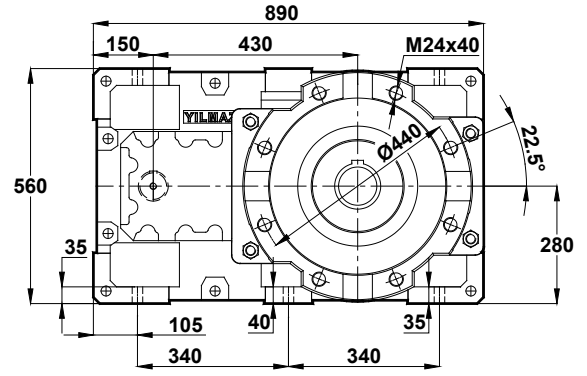
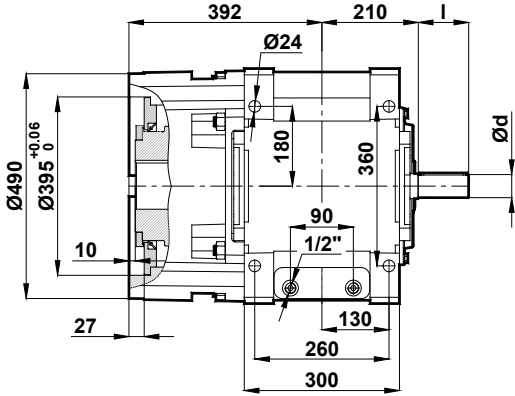
# Ölçü Sayfaları

## Dimension Pages

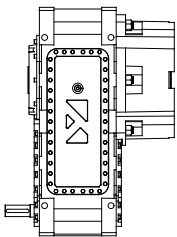
### Abmessungsseiten



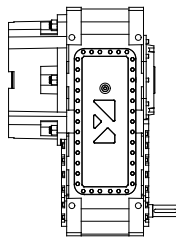
HTE0822.0E. □



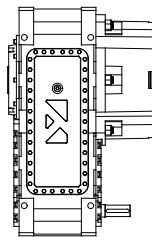
HTE0822			
<i>i</i>	7,96 - 12,72	13,88 - 18,62	20,41 - 24,00
<i>d / l</i>	70(m6) / 140	55(m6) / 100	50(k6) / 110
<i>t / u</i>	20 / 74,5	16 / 59	14 / 53,5
<b>M</b>	M20 x 42	M20 x 42	M16 x 36



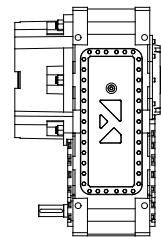
R



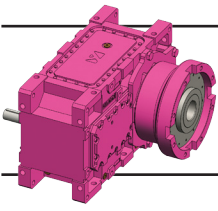
L



U



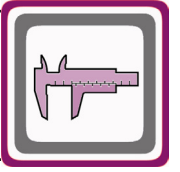
V



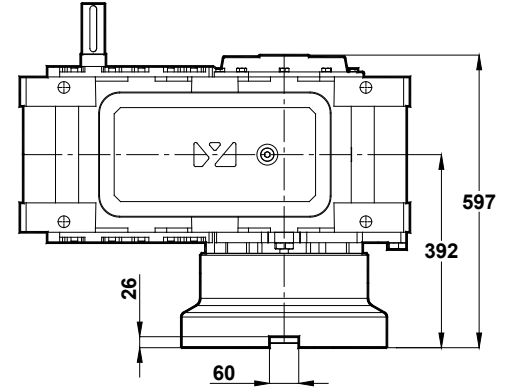
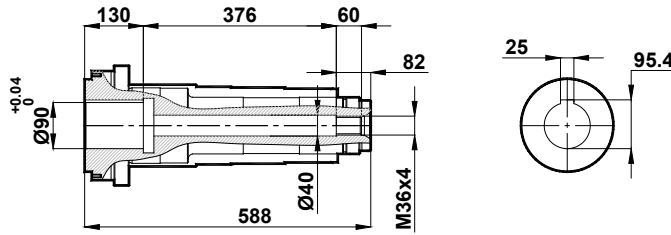
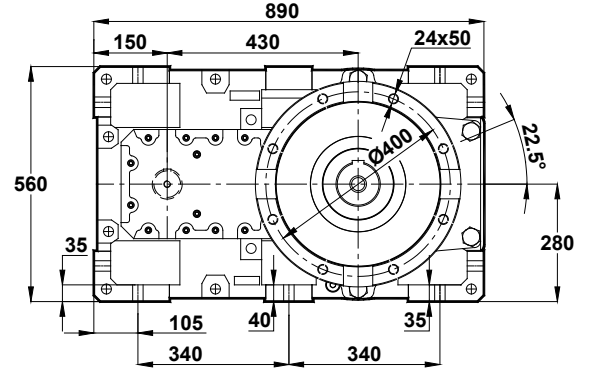
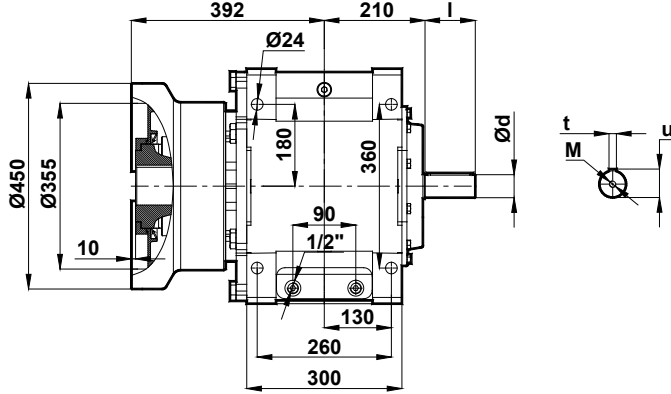
# Ölçü Sayfaları

## Dimension Pages

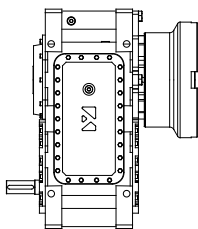
### Abmessungsseiten



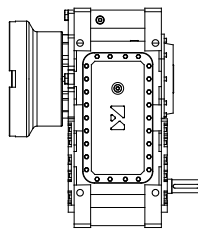
HTE0822.1E. □



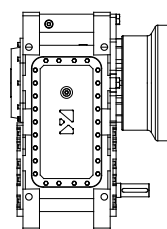
HTE0822			
<i>i</i>	7,96 - 12,72	13,88 - 18,62	20,41 - 24,00
<i>d / l</i>	70(m6) / 140	55(m6) / 100	50(k6) / 110
<i>t / u</i>	20 / 74,5	16 / 59	14 / 53,5
<b>M</b>	M20 x 42	M20 x 42	M16 x 36



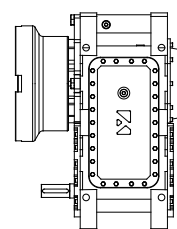
**R**



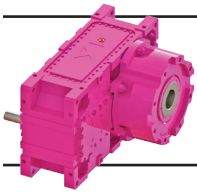
**L**



**U**



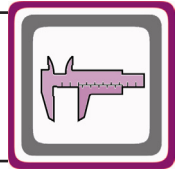
**V**



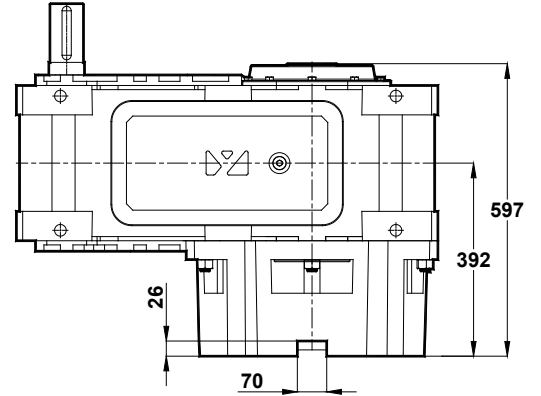
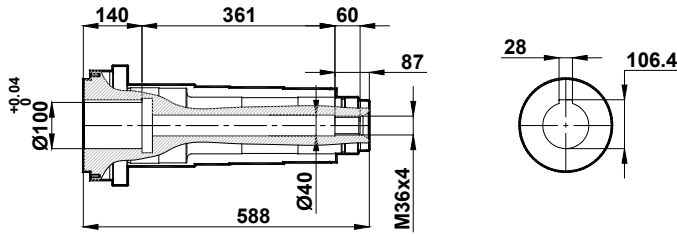
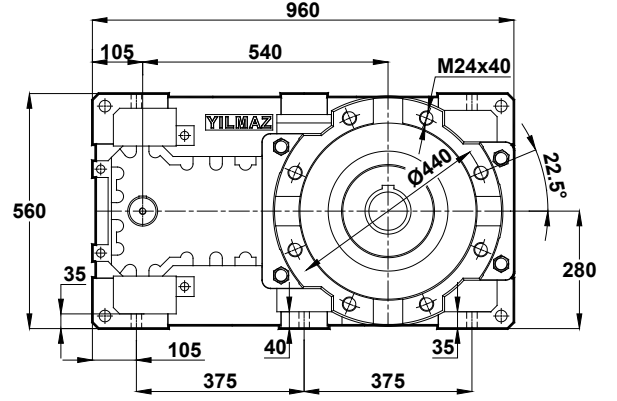
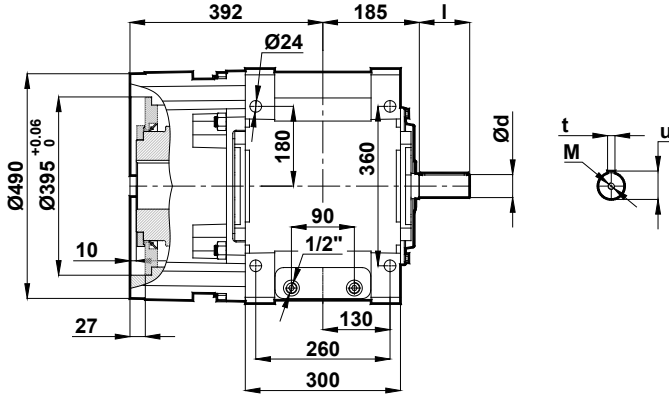
# Ölçü Sayfaları

## Dimension Pages

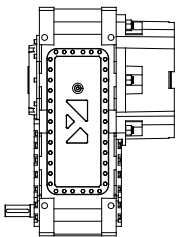
### Abmessungsseiten



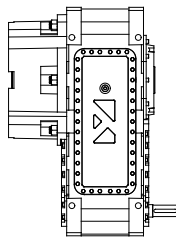
HTE0823.0E. □



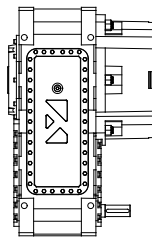
HTE0823			
<i>i</i>	28,64 - 52,57	63,09 - 79,44	89,37 - 103,02
<i>d / l</i>	45(k6) / 100	35(k6) / 90	30(k6) / 90
<i>t / u</i>	14 / 48,5	10 / 38	8 / 33
<b>M</b>	M16 x 36	M12 x 28	M10 x 22



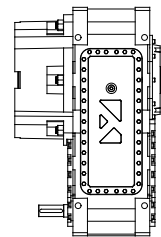
R



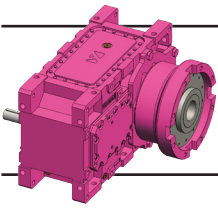
L



U



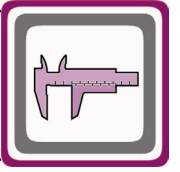
V



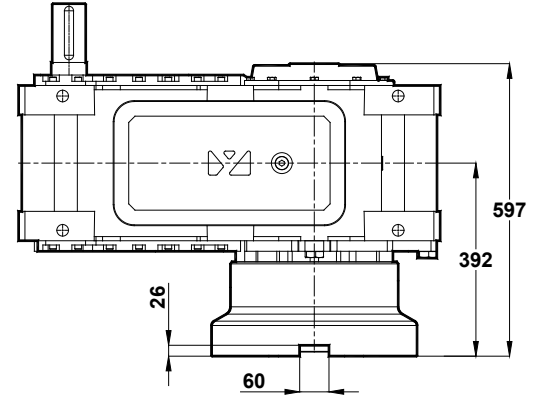
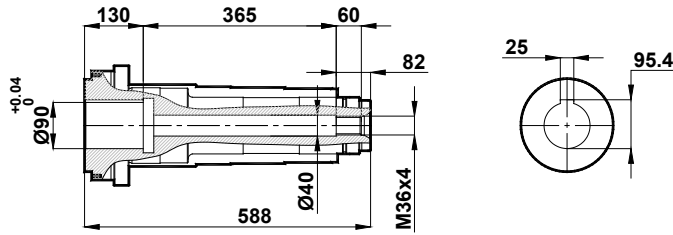
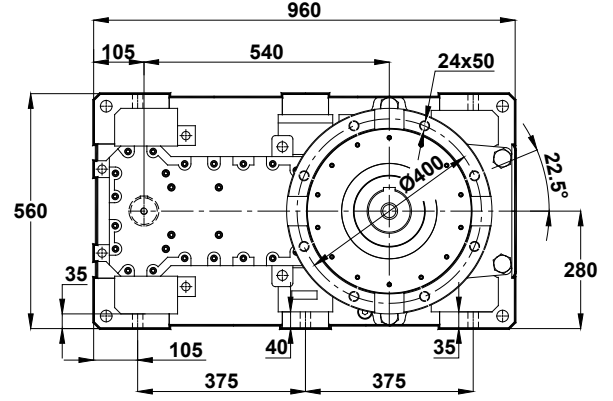
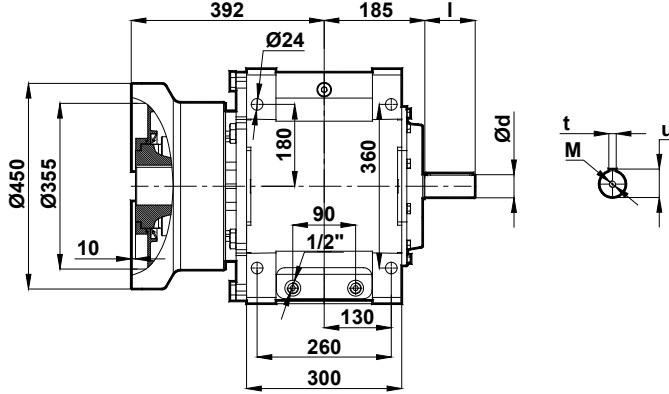
# Ölçü Sayfaları

## Dimension Pages

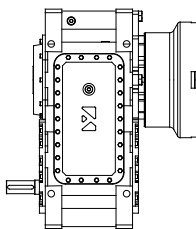
### Abmessungsseiten



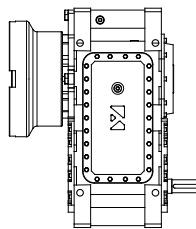
HTE0823.1E. □



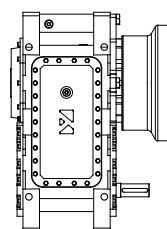
HTE0823			
<i>i</i>	28,64 - 52,57	63,09 - 79,44	89,37 - 103,02
<i>d / l</i>	45(k6) / 100	35(k6) / 90	30(k6) / 90
<i>t / u</i>	14 / 48,5	10 / 38	8 / 33
<b>M</b>	M16 x 36	M12 x 28	M10 x 22



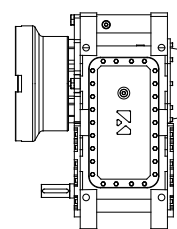
**R**



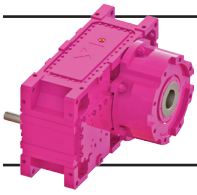
**L**



**U**



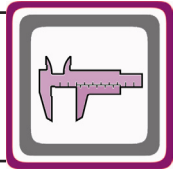
**V**



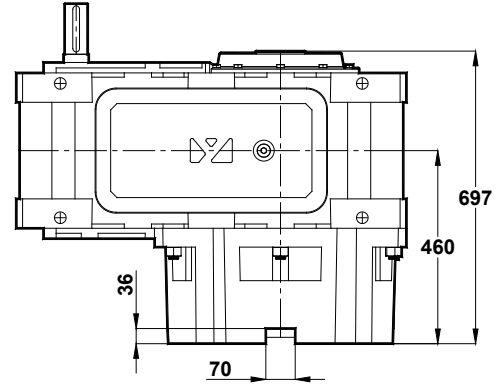
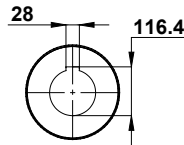
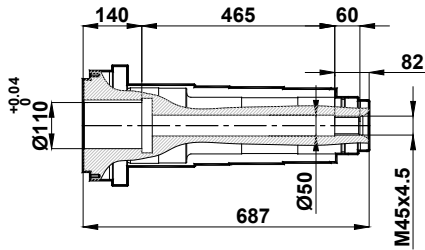
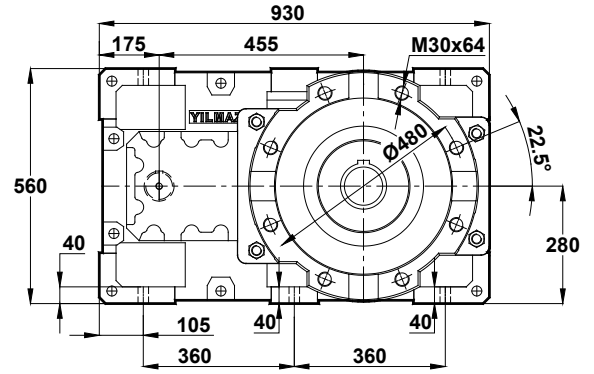
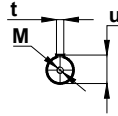
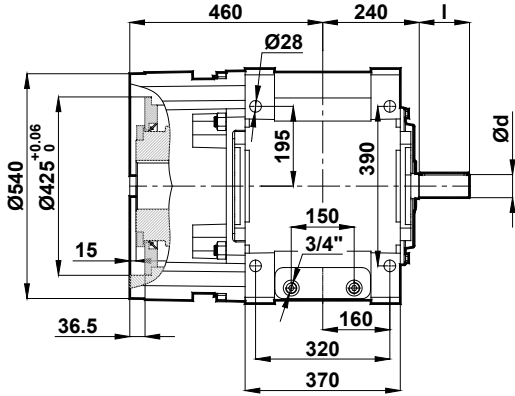
# Ölçü Sayfaları

## Dimension Pages

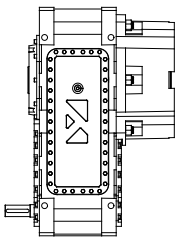
### Abmessungsseiten



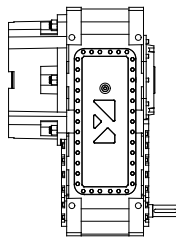
HTE0922.0E. □



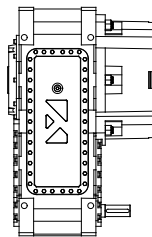
HTE0922			
<i>i</i>	6,44 - 11,14	12,03 - 16,26	17,45 - 20,65
<i>d / l</i>	80(m6) / 140	65(m6) / 120	55(m6) / 100
<i>t / u</i>	22 / 85	18 / 69	16 / 59
<b>M</b>	M20 x 42	M20 x 42	M20 x 42



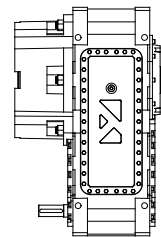
R



L

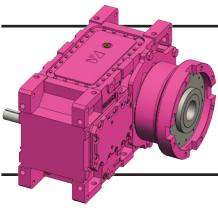


U



V

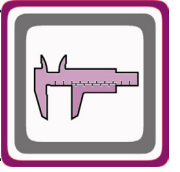




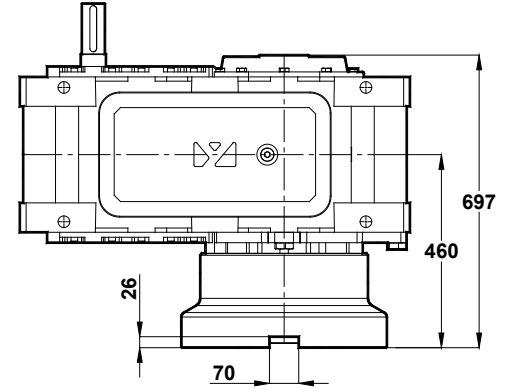
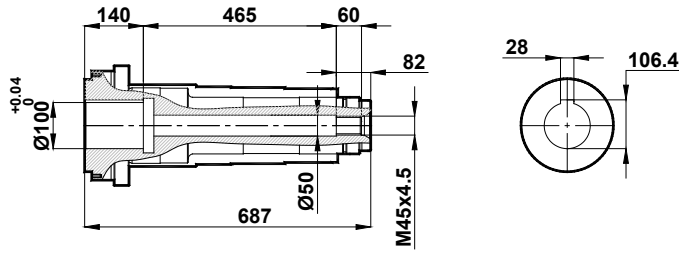
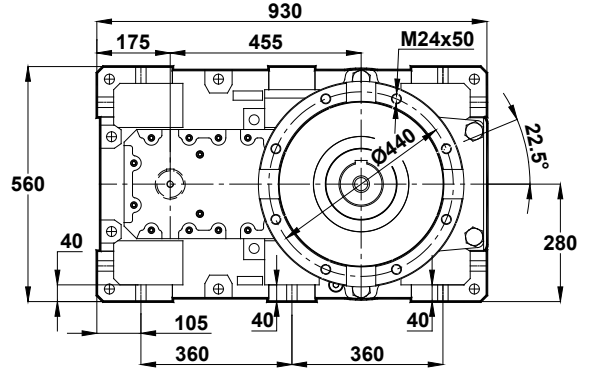
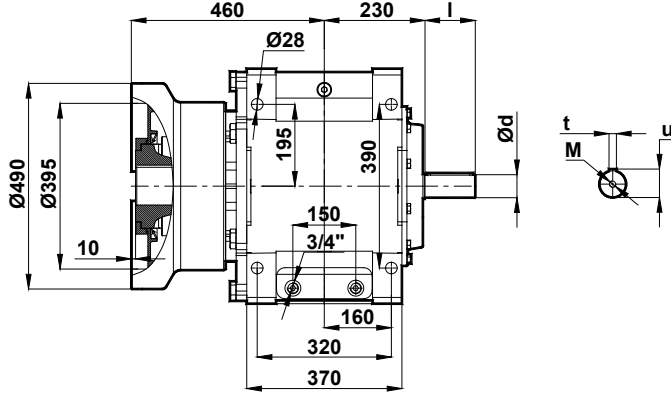
# Ölçü Sayfaları

## Dimension Pages

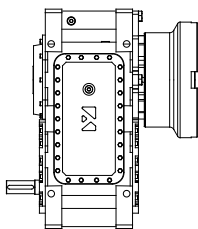
### Abmessungenseiten



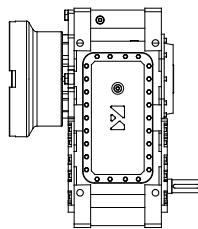
HTE0922.1E. □



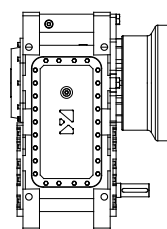
HTE0922			
<i>i</i>	6,44 - 11,14	12,03 - 16,26	17,45 - 20,65
<i>d / l</i>	80(m6) / 140	65(m6) / 120	55(m6) / 100
<i>t / u</i>	22 / 85	18 / 69	16 / 59
<b>M</b>	M20 x 42	M20 x 42	M20 x 42



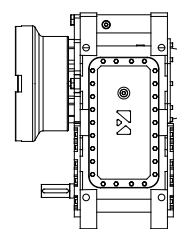
**R**



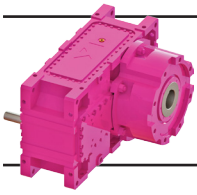
**L**



**U**



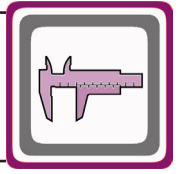
**V**



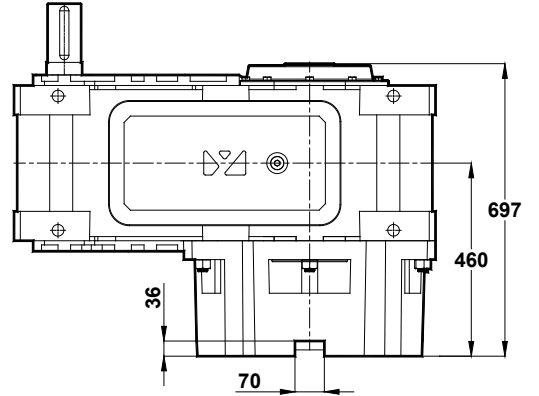
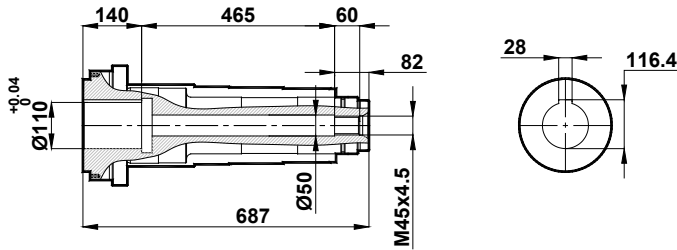
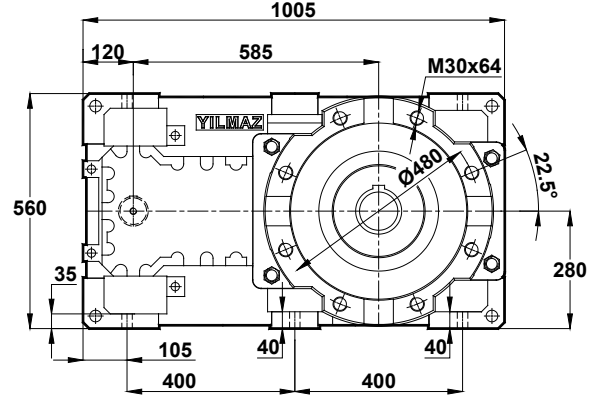
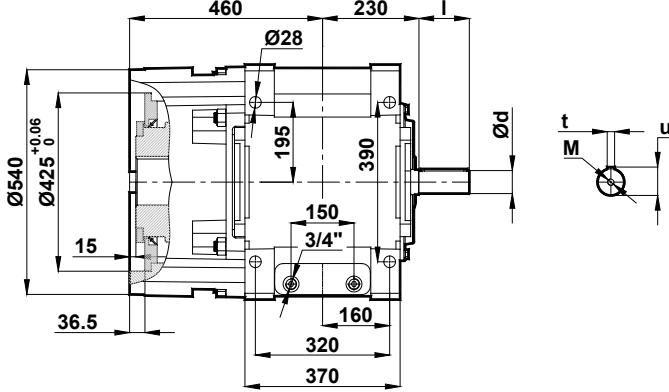
# Ölçü Sayfaları

## Dimension Pages

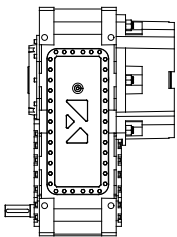
### Abmessungsseiten



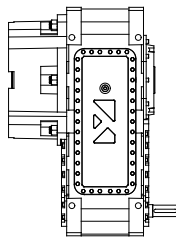
HTE0923.0E. □



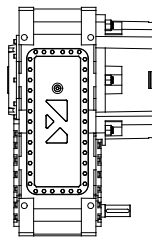
HTE0923			
<i>i</i>	25,06 - 44,71	53,85 - 66,05	71,53 - 82,31
<i>d / l</i>	55(m6) / 120	45(k6) / 110	40(k6) / 100
<i>t / u</i>	16 / 59	14 / 48,5	12 / 43
<b>M</b>	M20 x 42	M16 x 36	M16 x 36



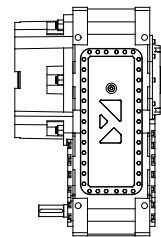
R



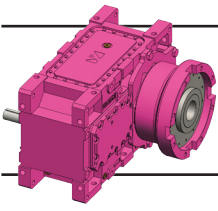
L



U



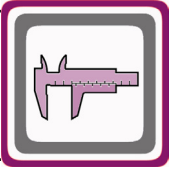
V



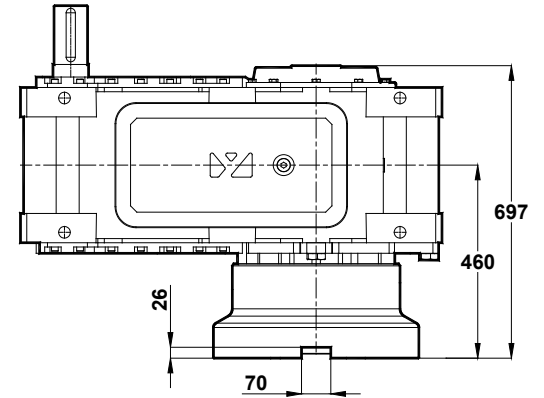
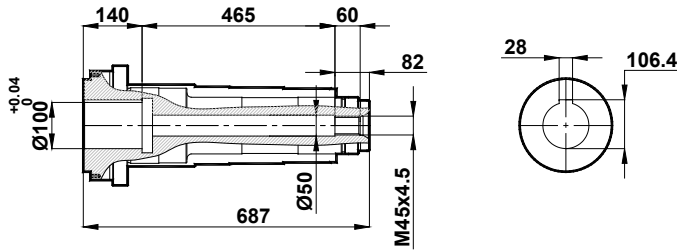
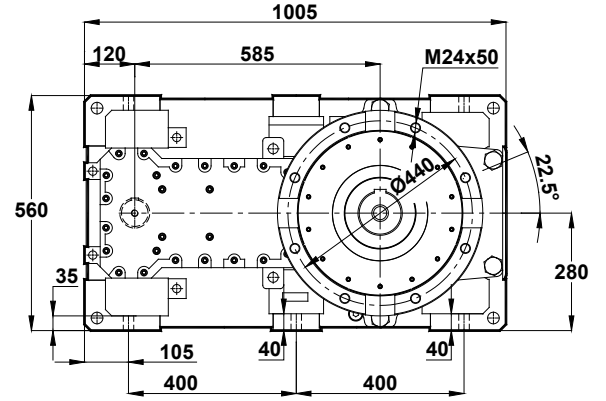
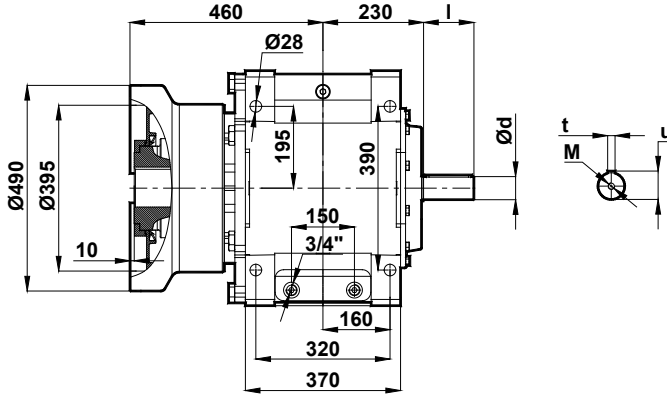
# Ölçü Sayfaları

## Dimension Pages

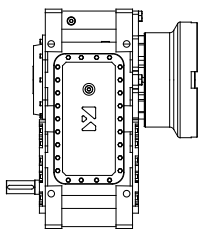
### Abmessungsseiten



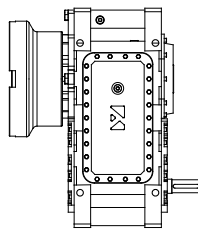
HTE0923.1E. □



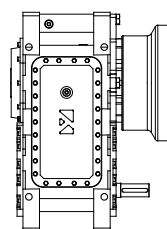
HTE0923			
<i>i</i>	25,06 - 44,71	53,85 - 66,05	71,53 - 82,31
<i>d / l</i>	55(m6) / 120	45(k6) / 110	40(k6) / 100
<i>t / u</i>	16 / 59	14 / 48,5	12 / 43
<b>M</b>	M20 x 42	M16 x 36	M16 x 36



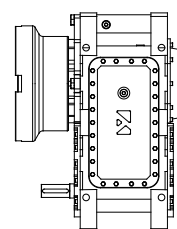
R



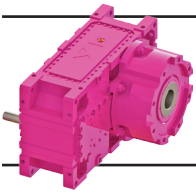
L



U



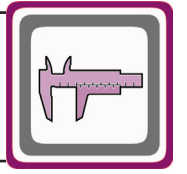
V



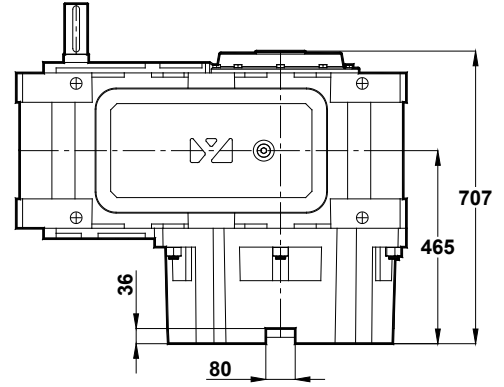
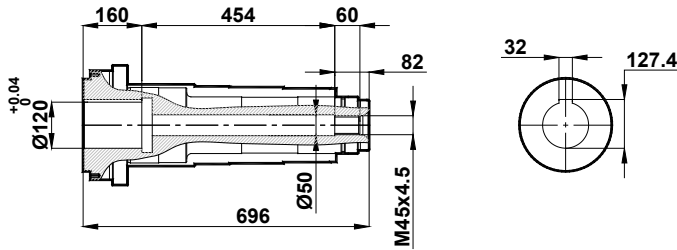
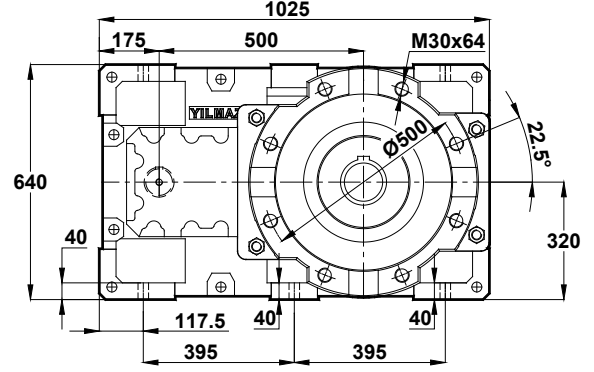
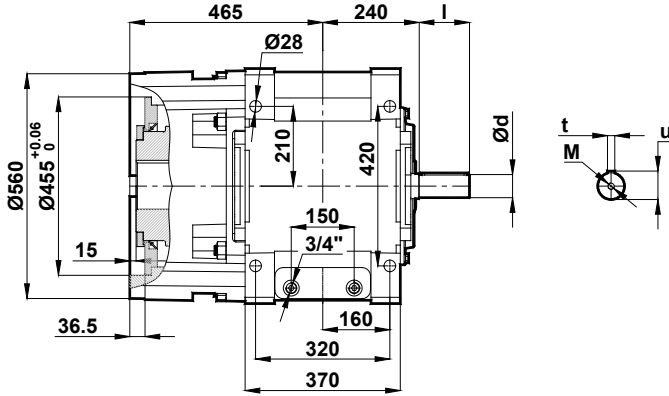
# Ölçü Sayfaları

## Dimension Pages

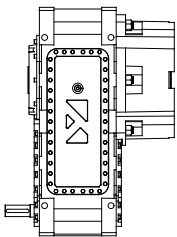
### Abmessungsseiten



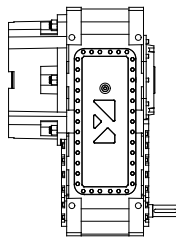
HTE1022.0E. □



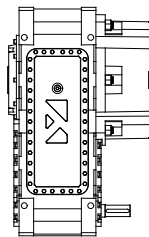
HTE1022			
<i>i</i>	7,96 - 13,79	14,89 - 20,12	21,60 - 25,55
<i>d</i> / <i>l</i>	80(m6) / 140	65(m6) / 120	55(m6) / 100
<i>t</i> / <i>u</i>	22 / 85	18 / 69	16 / 59
<b>M</b>	M20 x 42	M20 x 42	M20 x 42



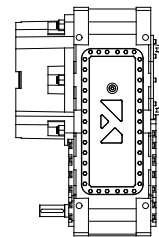
**R**



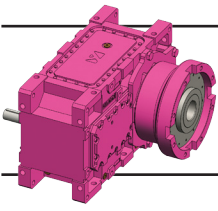
**L**



**U**



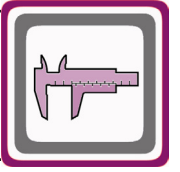
**V**



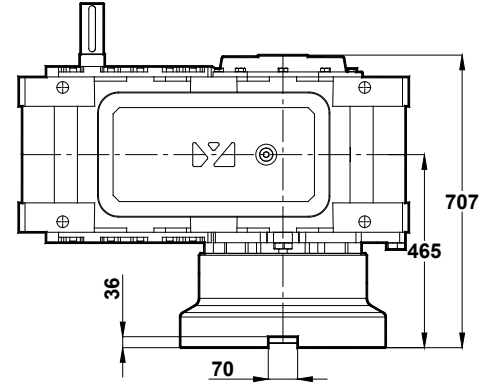
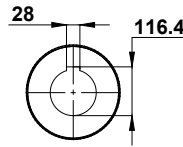
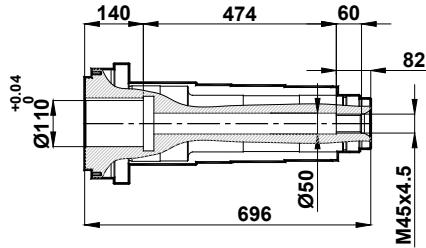
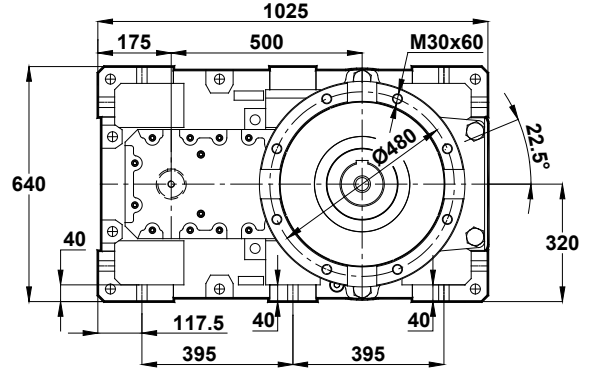
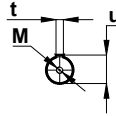
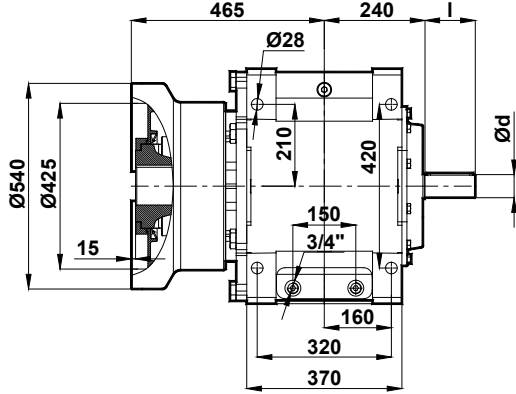
# Ölçü Sayfaları

## Dimension Pages

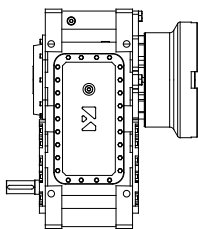
### Abmessungsseiten



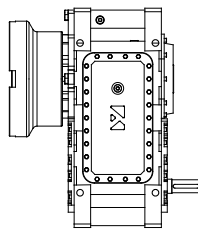
HTE1022.1E.



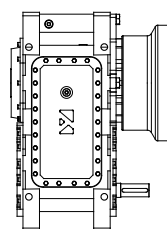
HTE1022			
<i>i</i>	7,96 - 13,79	14,89 - 20,12	21,60 - 25,55
<i>d / l</i>	80(m6) / 140	65(m6) / 120	55(m6) / 100
<i>t / u</i>	22 / 85	18 / 69	16 / 59
<b>M</b>	M20 x 42	M20 x 42	M20 x 42



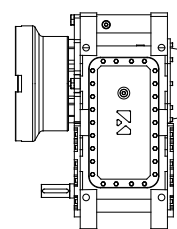
**R**



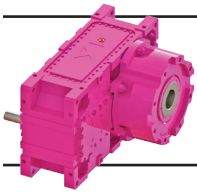
**L**



**U**



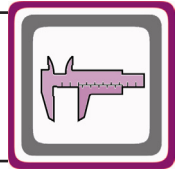
**V**



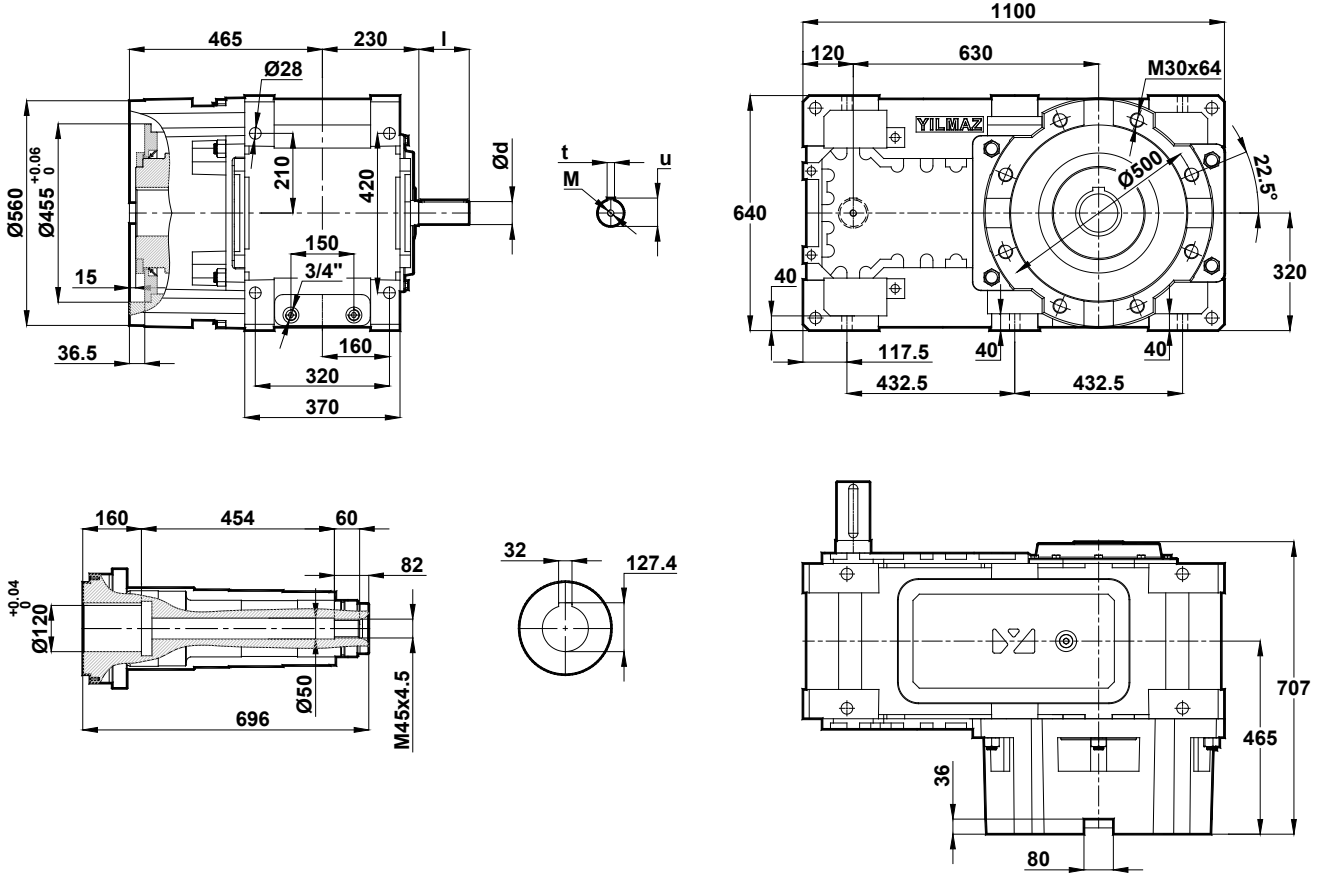
# Ölçü Sayfaları

## Dimension Pages

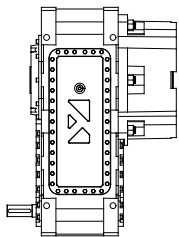
### Abmessungsseiten



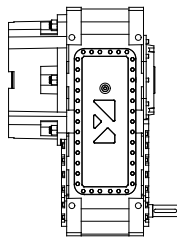
HTE1023.0E. □



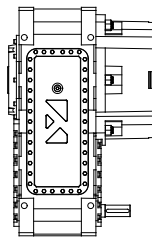
HTE1023			
<i>i</i>	31,01 - 55,32	66,63 - 81,72	88,51 - 101,84
<i>d / l</i>	55(m6) / 120	45(k6) / 110	40(k6) / 100
<i>t / u</i>	16 / 59	14 / 48,5	12 / 43
<b>M</b>	M20 x 42	M16 x 36	M16 x 36



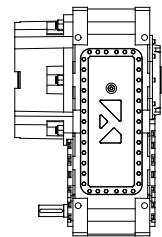
R



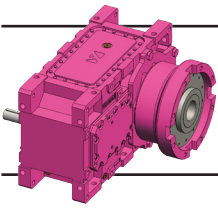
L



U



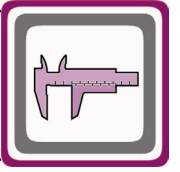
V



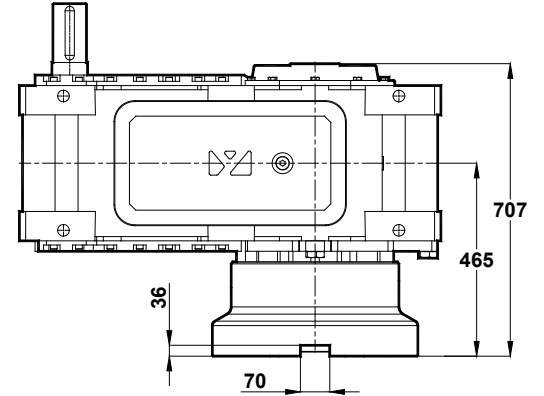
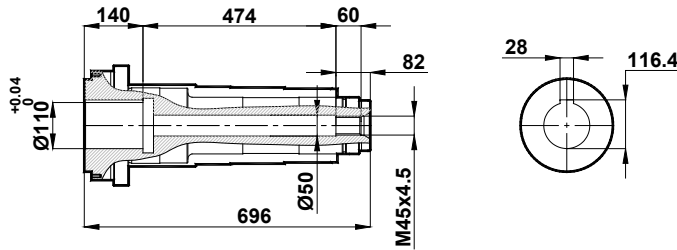
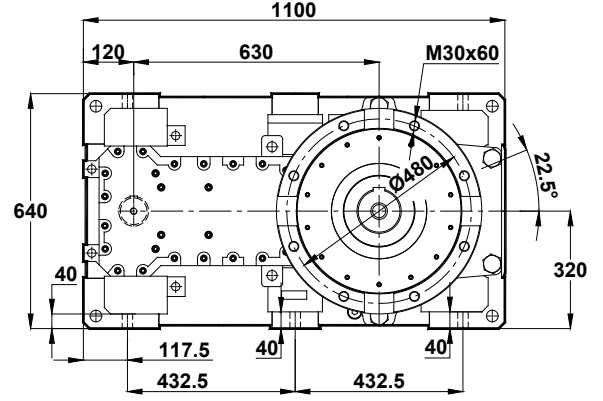
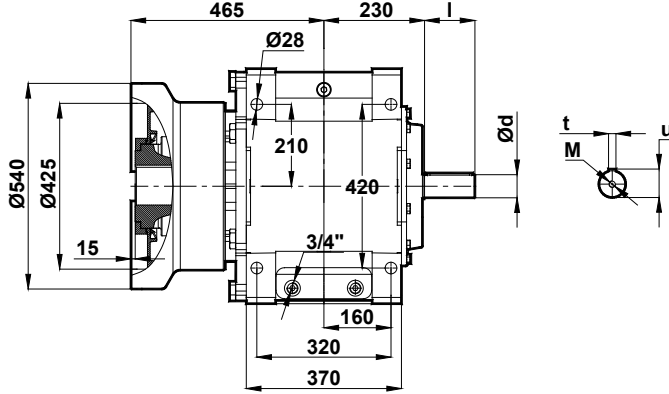
# Ölçü Sayfaları

## Dimension Pages

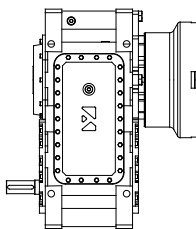
### Abmessungsseiten



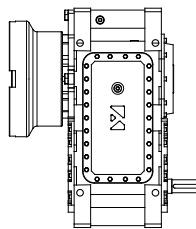
HTE1023.1E. □



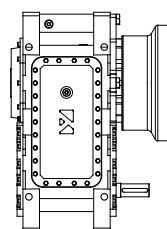
HTE1023			
<i>i</i>	31,01 - 55,32	66,63 - 81,72	88,51 - 101,84
<i>d / l</i>	55(m6) / 120	45(k6) / 110	40(k6) / 100
<i>t / u</i>	16 / 59	14 / 48,5	12 / 43
<b>M</b>	M20 x 42	M16 x 36	M16 x 36



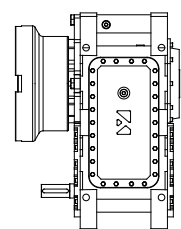
R



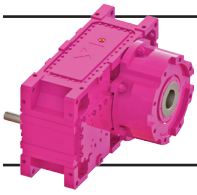
L



U



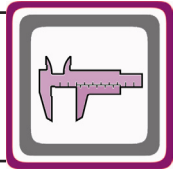
V



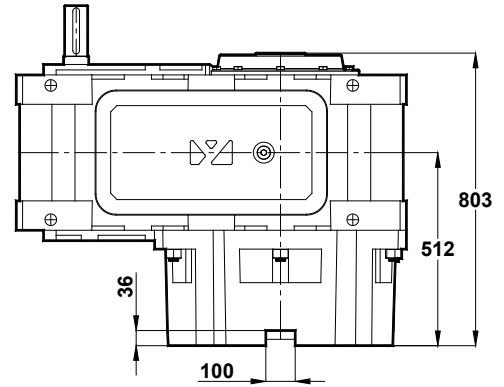
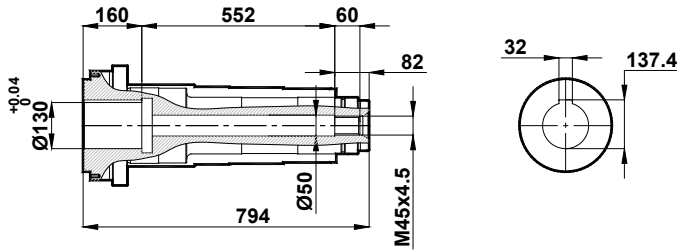
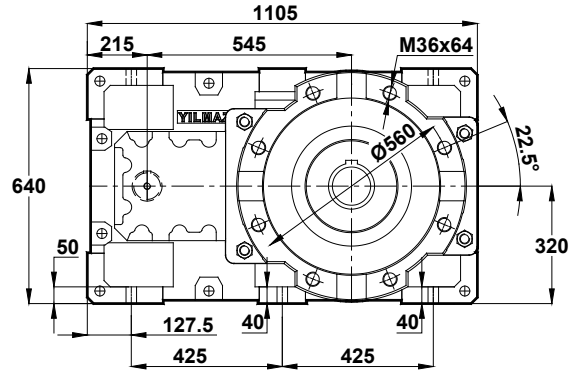
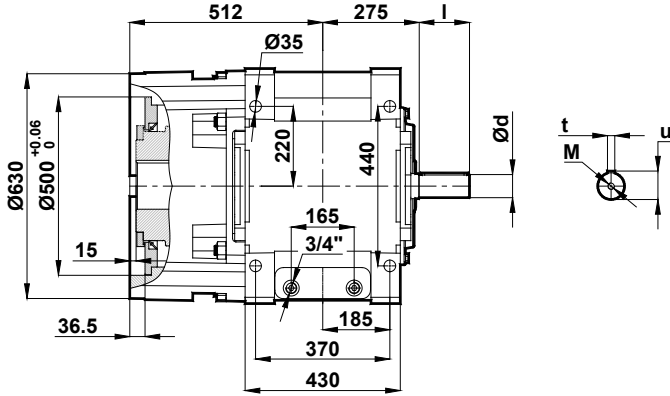
# Ölçü Sayfaları

## Dimension Pages

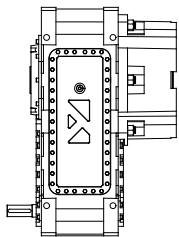
### Abmessungsseiten



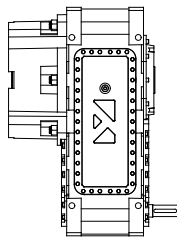
HTE1122.0E. □



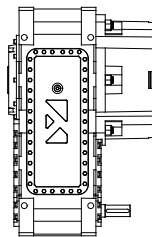
HTE1122			
<i>i</i>	6,33 - 11,55	13,29 - 15,52	16,73 - 20,48
<i>d / l</i>	95(m6) / 160	80(m6) / 140	70(m6) / 130
<i>t / u</i>	25 / 100	22 / 85	20 / 74,5
<b>M</b>	M24 x 50	M20 x 42	M20 x 42



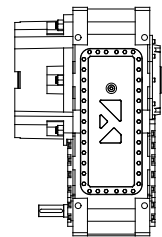
R



L

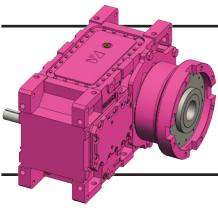


U



V

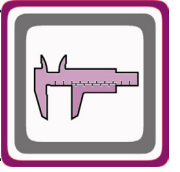




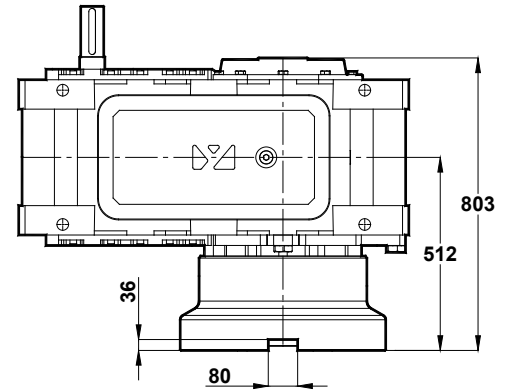
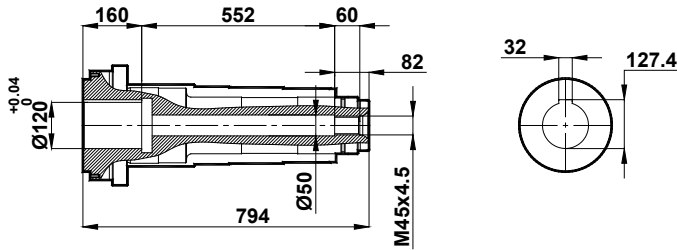
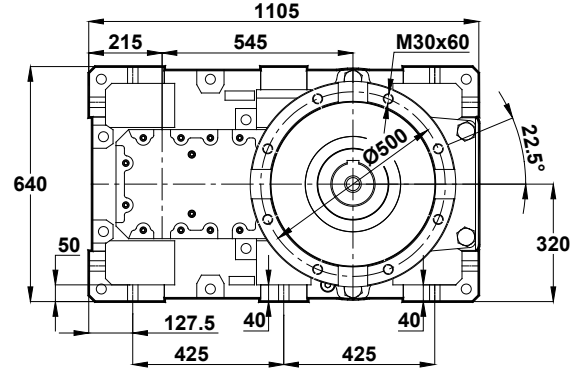
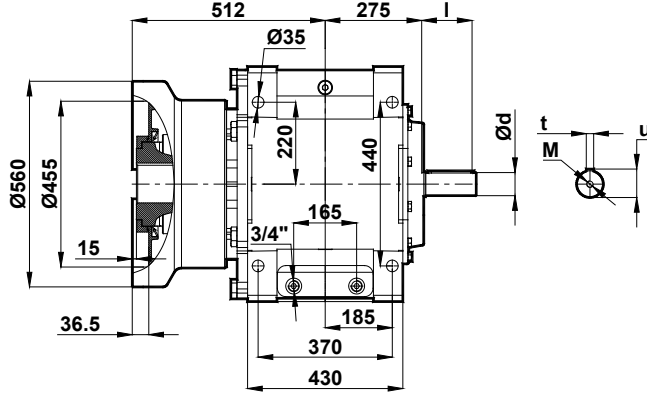
# Ölçü Sayfaları

## Dimension Pages

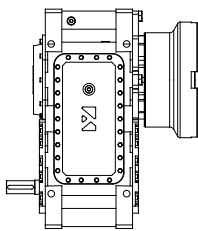
### Abmessungenseiten



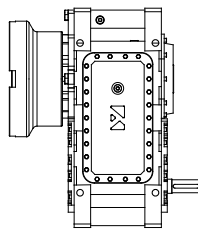
HTE1122.1E. □



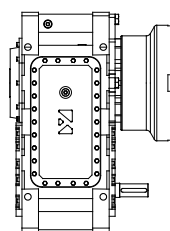
HTE1122			
<i>i</i>	6,33 - 11,55	13,29 - 15,52	16,73 - 20,48
<i>d / l</i>	95(m6) / 160	80(m6) / 140	70(m6) / 130
<i>t / u</i>	25 / 100	22 / 85	20 / 74,5
<b>M</b>	M24 x 50	M20 x 42	M20 x 42



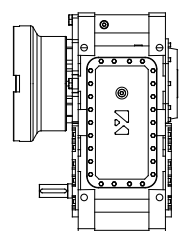
**R**



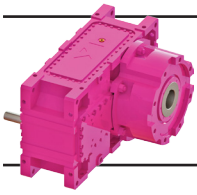
**L**



**U**



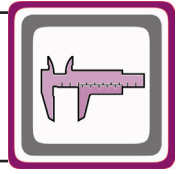
**V**



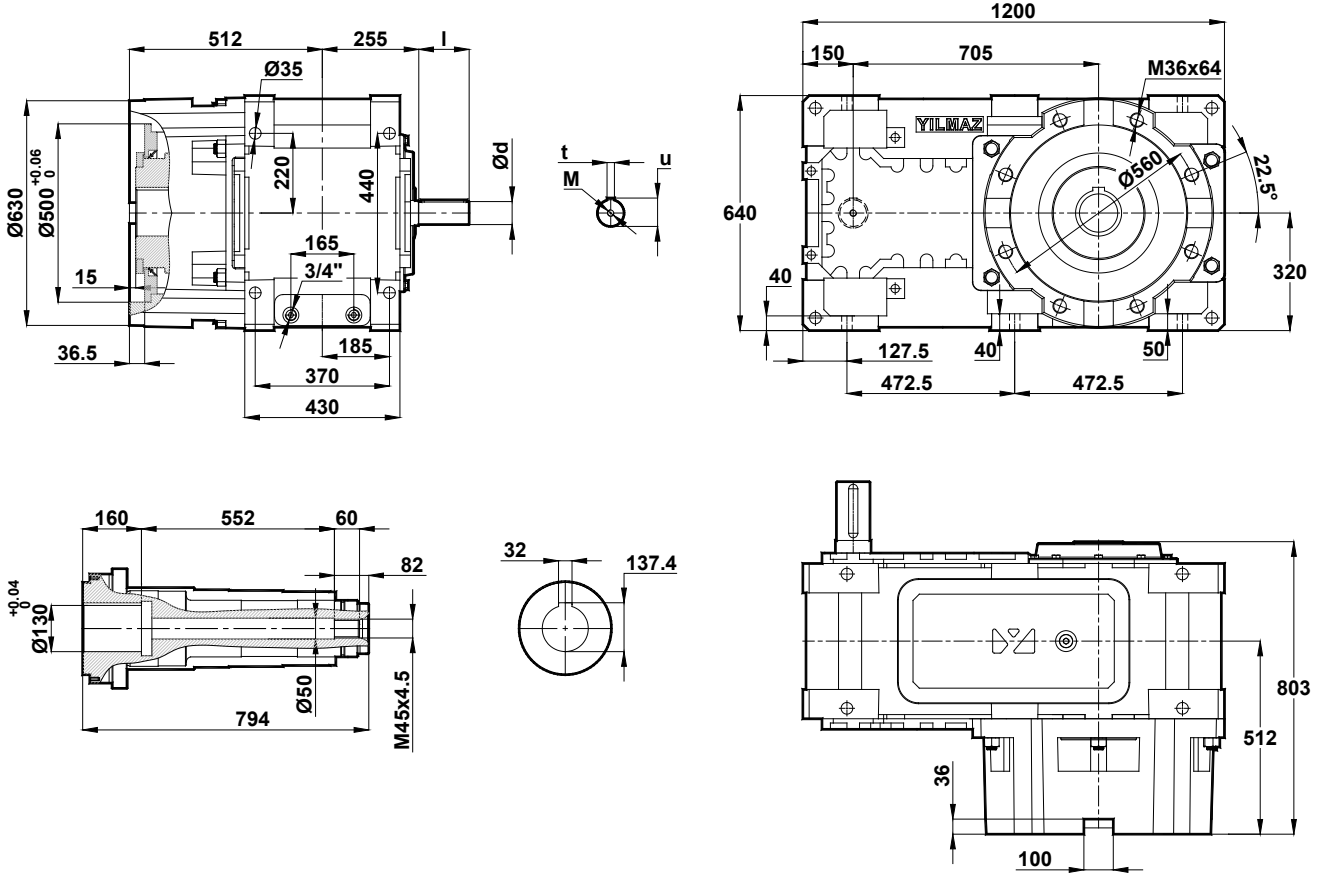
# Ölçü Sayfaları

## Dimension Pages

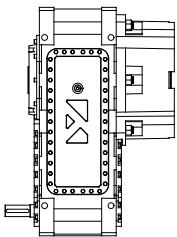
### Abmessungsseiten



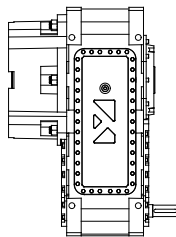
HTE1123.0E. □



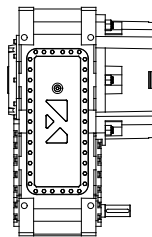
HTE1123			
<i>i</i>	24,28 - 38,80	42,35 - 56,79	62,26 - 73,22
<i>d / l</i>	70(m6) / 160	55(m6) / 120	50(k6) / 130
<i>t / u</i>	20 / 74,5	16 / 59	14 / 53,5
<b>M</b>	M20 x 42	M20 x 42	M16 x 36



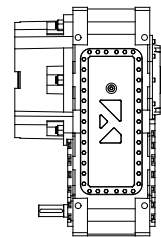
R



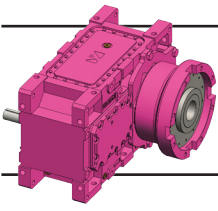
L



U



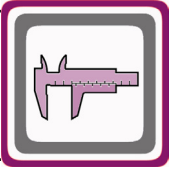
V



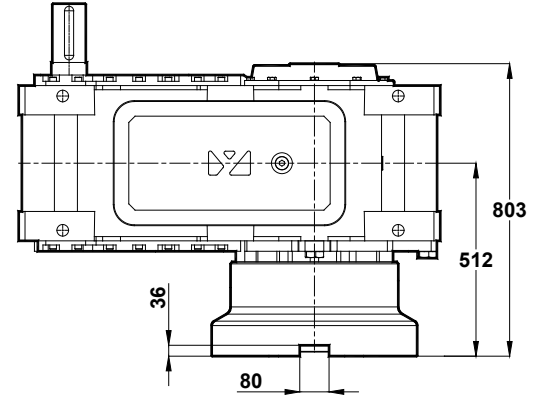
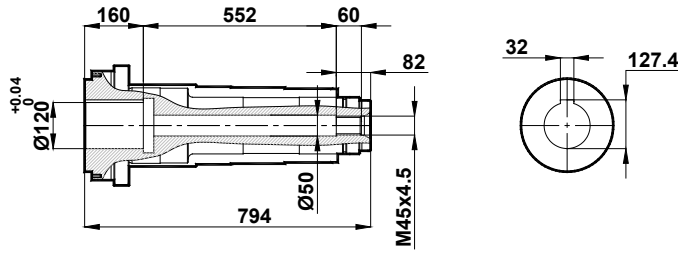
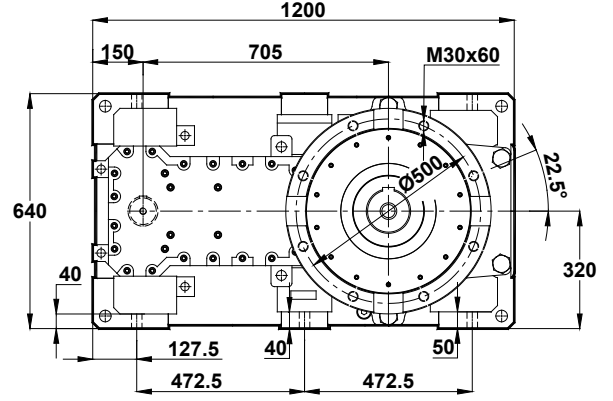
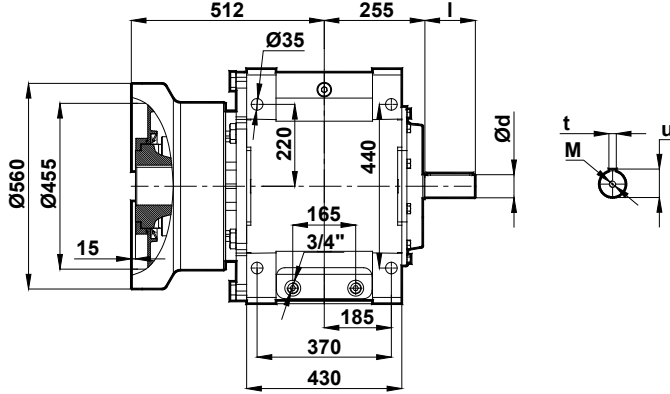
# Ölçü Sayfaları

## Dimension Pages

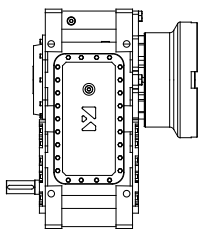
### Abmessungsseiten



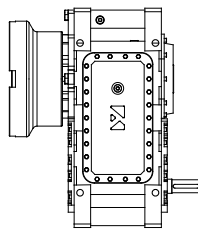
HTE1123.1E.



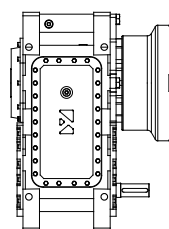
HTE1123			
<i>i</i>	24,28 - 38,80	42,35 - 56,79	62,26 - 73,22
<i>d / l</i>	70(m6) / 160	55(m6) / 120	50(k6) / 130
<i>t / u</i>	20 / 74,5	16 / 59	14 / 53,5
<b>M</b>	M20 x 42	M20 x 42	M16 x 36



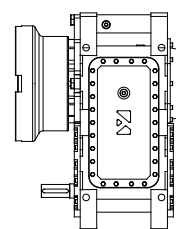
**R**



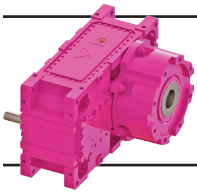
**L**



**U**



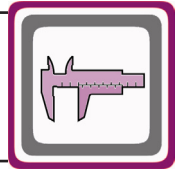
**V**



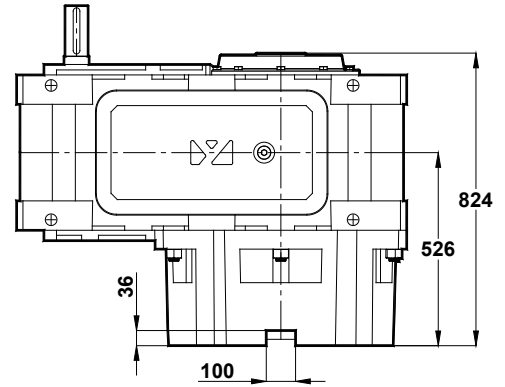
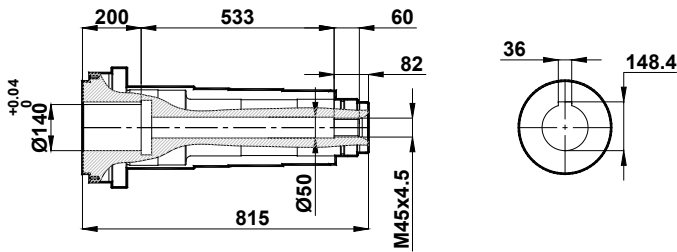
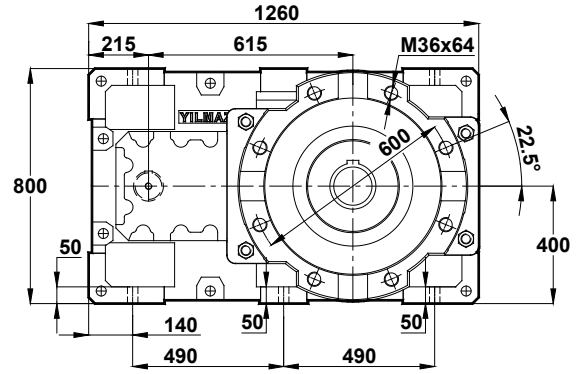
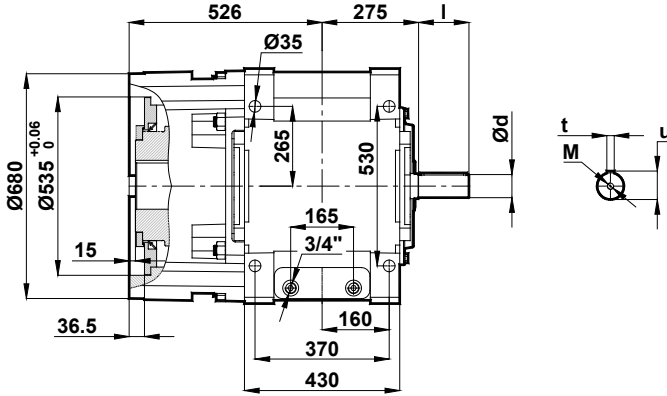
# Ölçü Sayfaları

## Dimension Pages

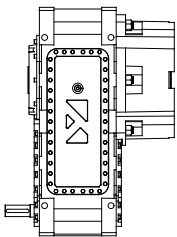
### Abmessungsseiten



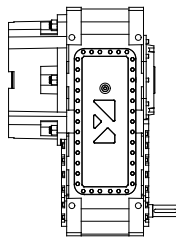
HTE1222.0E. □



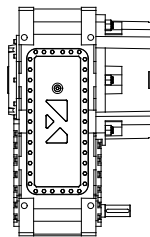
HTE1222			
<i>i</i>	8,14 - 14,85	17,09 - 19,95	21,52 - 26,33
<i>d / l</i>	95(m6) / 160	80(m6) / 140	70(m6) / 130
<i>t / u</i>	25 / 100	22 / 85	20 / 74,5
<b>M</b>	M24 x 50	M20 x 42	M20 x 42



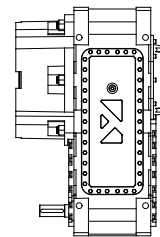
R



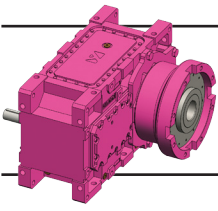
L



U



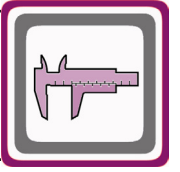
V



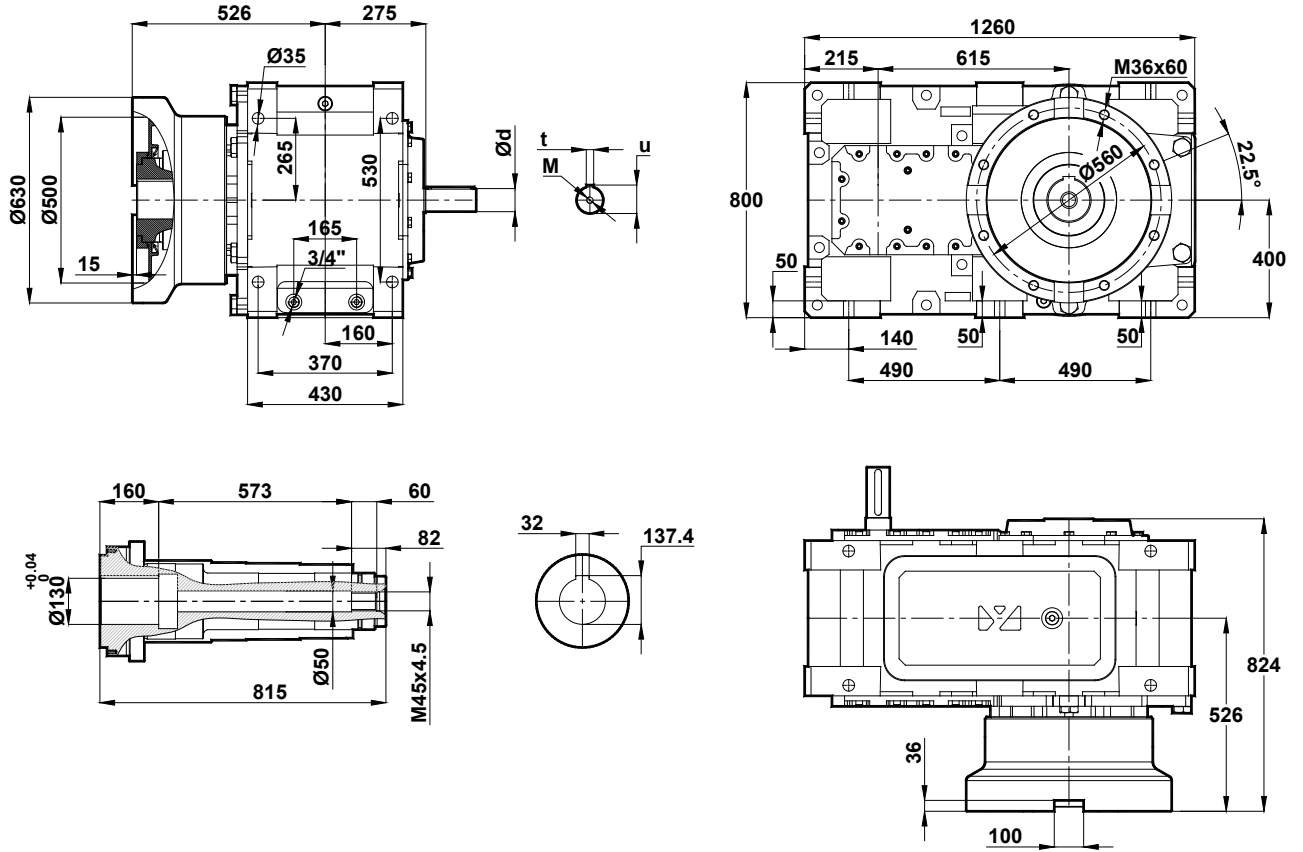
# Ölçü Sayfaları

## Dimension Pages

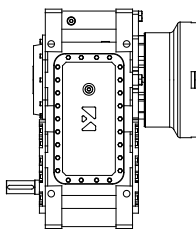
### Abmessungenseiten



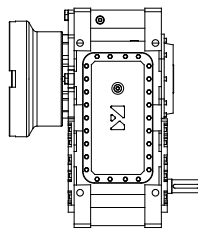
HTE1222.1E. □



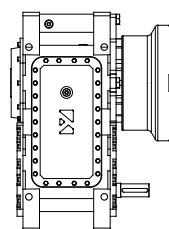
HTE1222			
<i>i</i>	8,14 - 14,85	17,09 - 19,95	21,52 - 26,33
<i>d / l</i>	95(m6) / 160	80(m6) / 140	70(m6) / 130
<i>t / u</i>	25 / 100	22 / 85	20 / 74,5
<b>M</b>	M24 x 50	M20 x 42	M20 x 42



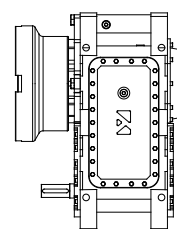
R



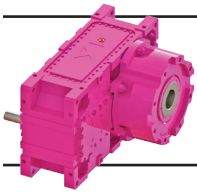
L



U



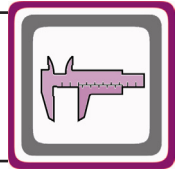
V



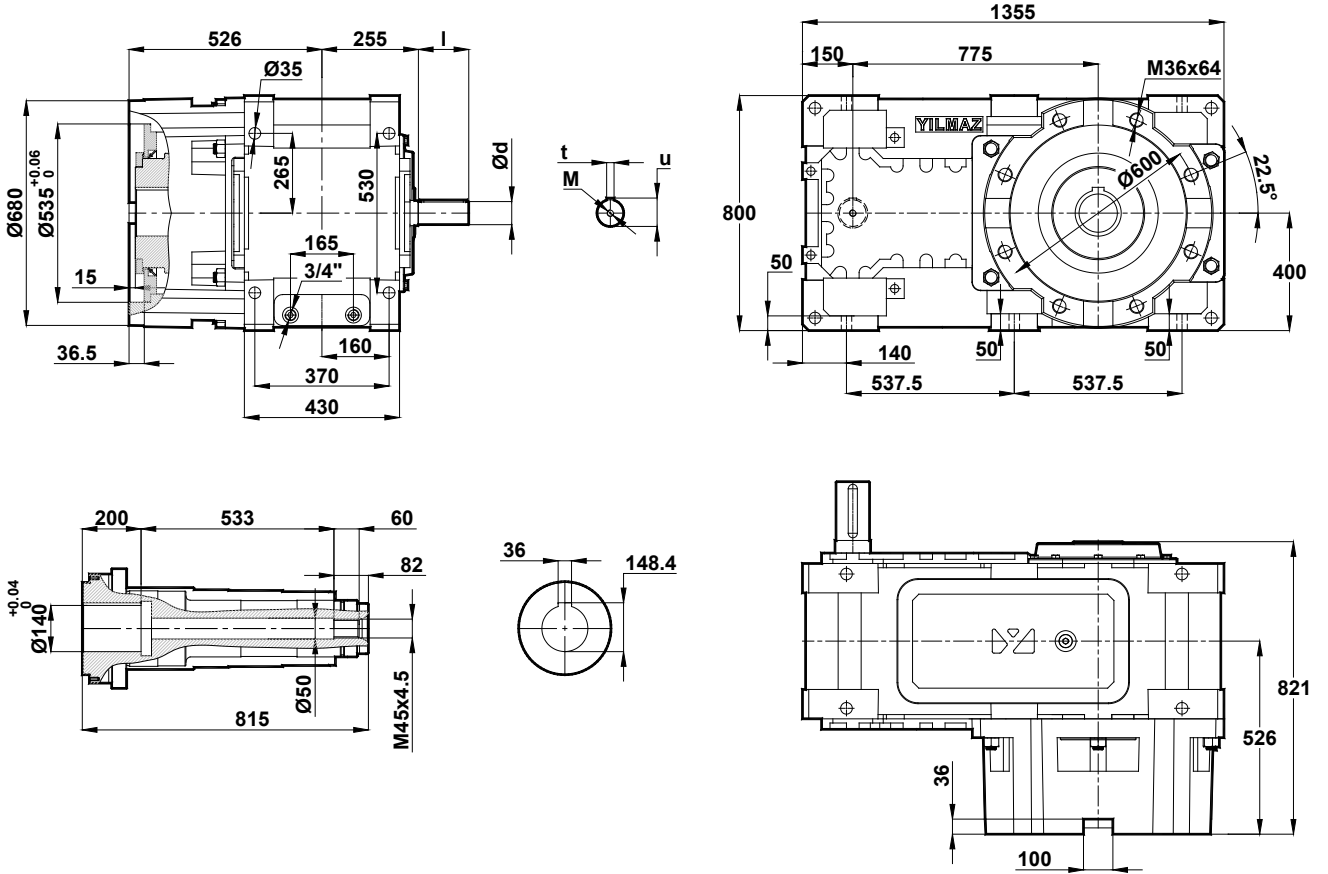
# Ölçü Sayfaları

## Dimension Pages

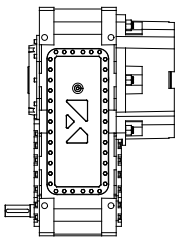
### Abmessungenseiten



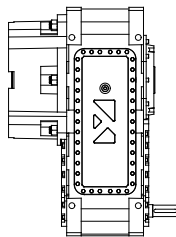
HTE1223.0E. □



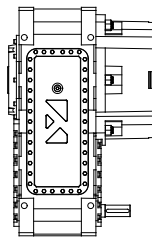
HTE1223			
<i>i</i>	31,22 - 49,89	54,45 - 73,01	80,05 - 94,14
<i>d / l</i>	70(m6) / 160	55(m6) / 120	50(k6) / 130
<i>t / u</i>	20 / 74,5	16 / 59	14 / 53,5
<i>M</i>	M20 x 42	M20 x 42	M16 x 36



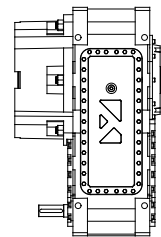
R



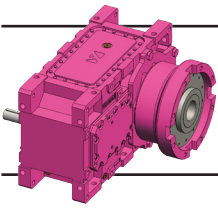
L



U



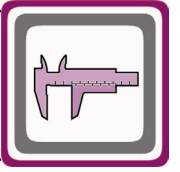
V



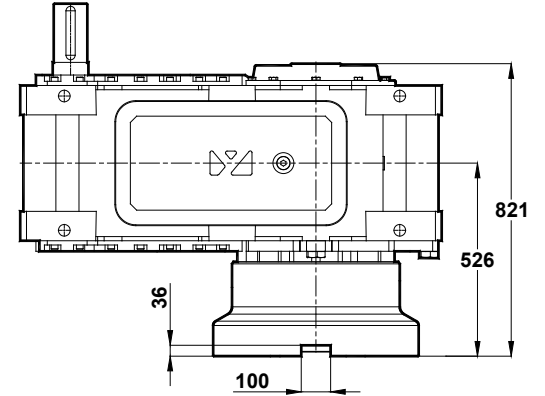
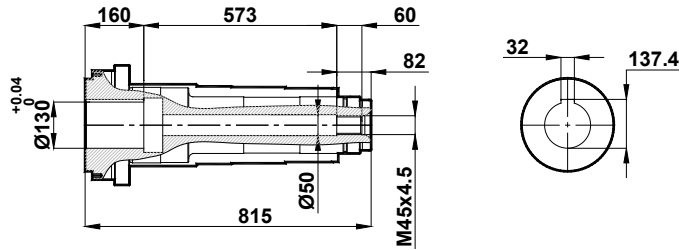
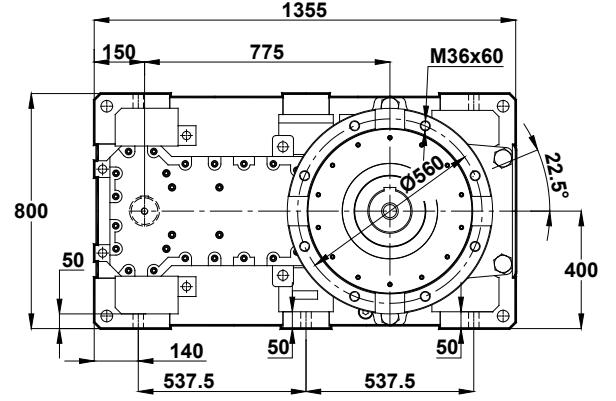
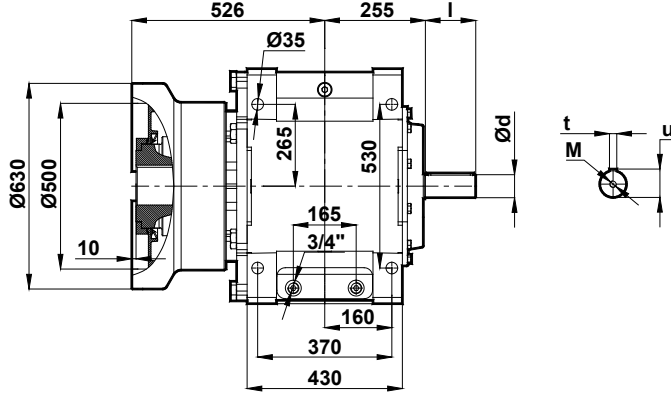
# Ölçü Sayfaları

## Dimension Pages

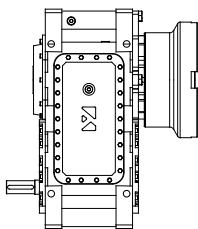
### Abmessungsseiten



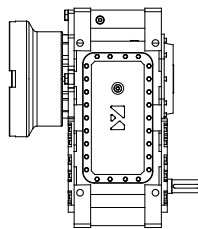
HTE1223.1E. □



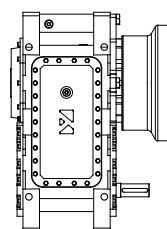
HTE1223			
<i>i</i>	31,22 - 49,89	54,45 - 73,01	80,05 - 94,14
<i>d / l</i>	70(m6) / 160	55(m6) / 120	50(k6) / 130
<i>t / u</i>	20 / 74,5	16 / 59	14 / 53,5
<b>M</b>	M20 x 42	M20 x 42	M16 x 36



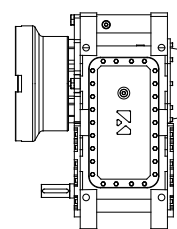
**R**



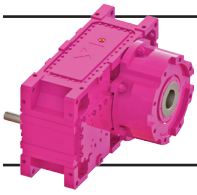
**L**



**U**



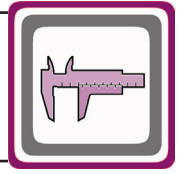
**V**



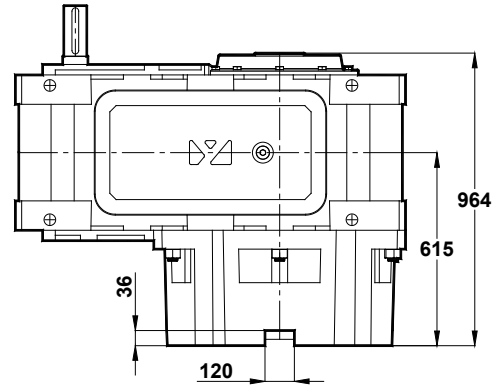
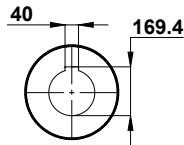
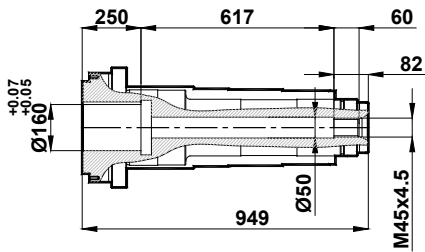
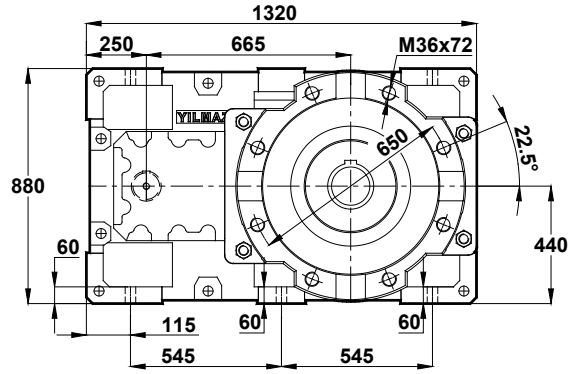
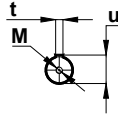
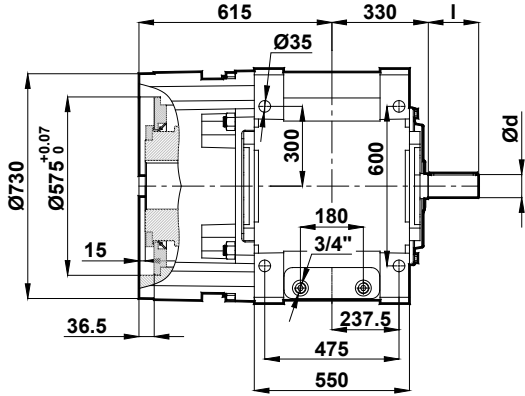
# Ölçü Sayfaları

## Dimension Pages

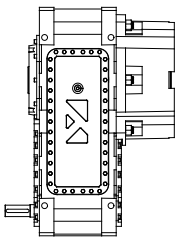
### Abmessungsseiten



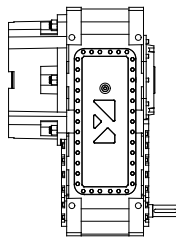
HTE1322.0E. □



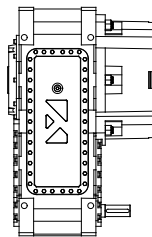
HTE1322			
<i>i</i>	6,62 - 10,94	12,27 - 17,20	18,60 - 20,21
<i>d / l</i>	100(m6) / 205	85(m6) / 170	85(m6) / 170
<i>t / u</i>	28 / 106	22 / 90	22 / 90
<i>M</i>	M24 x 50	M20 x 42	M20 x 42



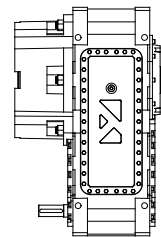
R



L

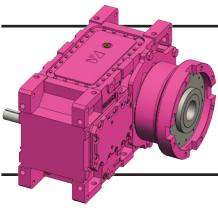


U



V

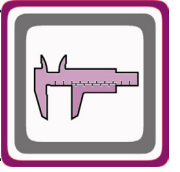




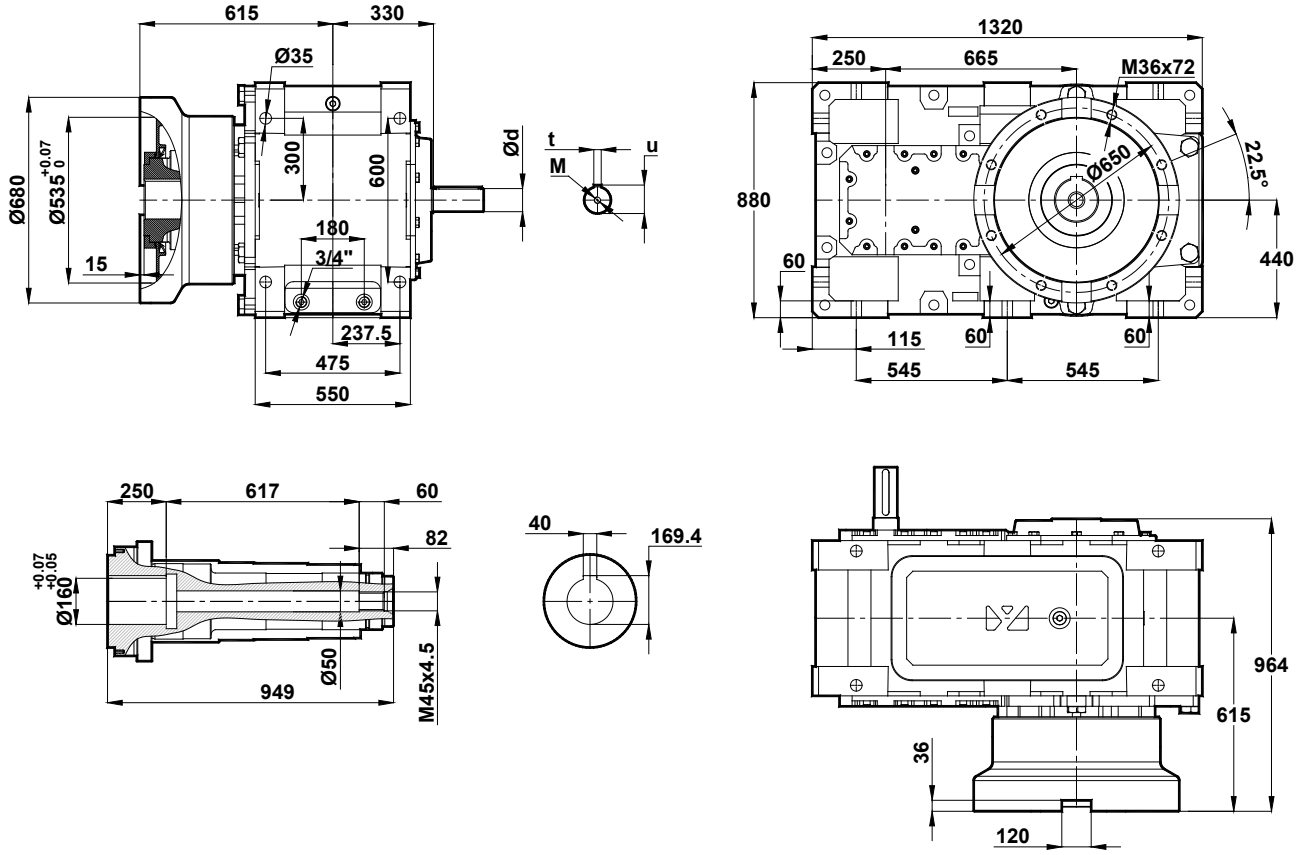
# Ölçü Sayfaları

## Dimension Pages

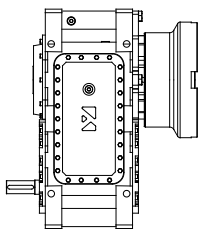
### Abmessungenseiten



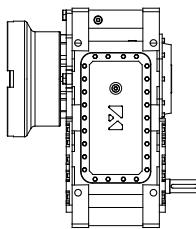
HTE1322.1E. □



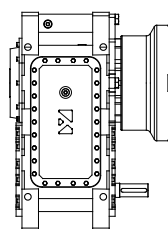
HTE1322			
<i>i</i>	6,62 - 10,94	12,27 - 17,20	18,60 - 20,21
<i>d / l</i>	100(m6) / 205	85(m6) / 170	85(m6) / 170
<i>t / u</i>	28 / 106	22 / 90	22 / 90
<i>M</i>	M24 x 50	M20 x 42	M20 x 42



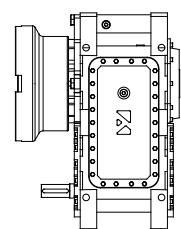
R



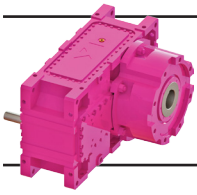
L



U



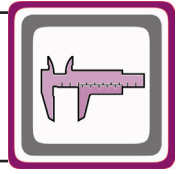
V



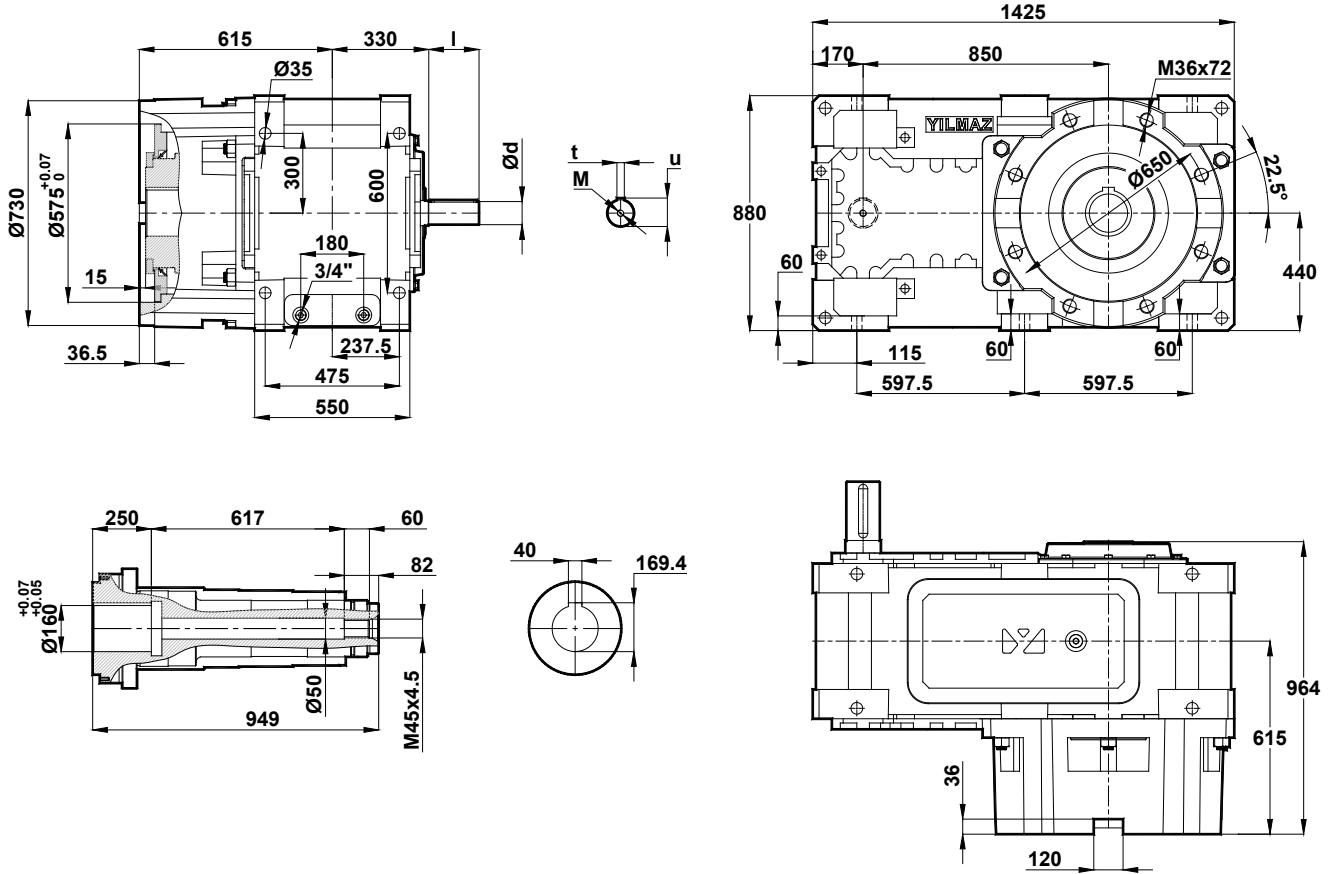
# Ölçü Sayfaları

## Dimension Pages

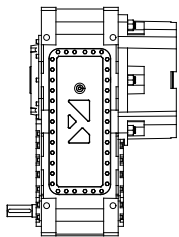
### Abmessungenseiten



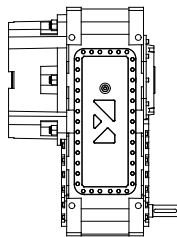
HTE1323.0E. □



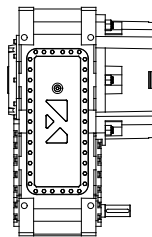
HT1323			
<i>i</i>	24,94 - 43,18	46,62 - 63,00	67,63 - 80,02
<i>d / l</i>	80(m6) / 160	65(m6) / 140	55(m6) / 120
<i>t / u</i>	22 / 85	18 / 69	16 / 59
<i>M</i>	M20 x 42	M20 x 42	M20 x 42



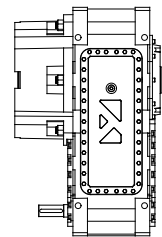
R



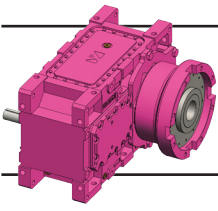
L



U



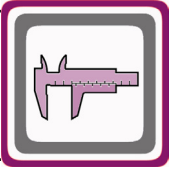
V



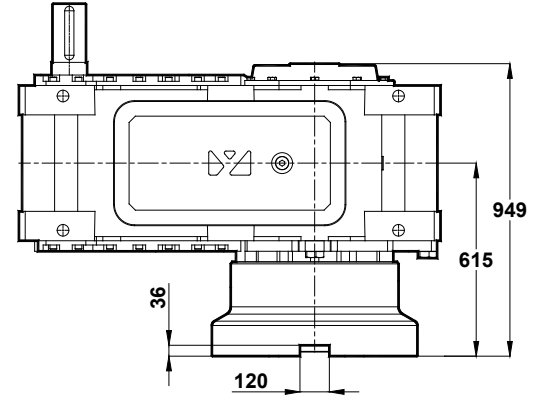
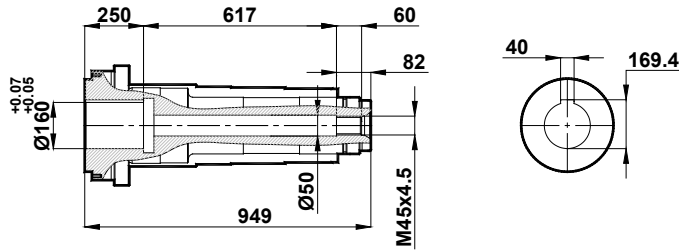
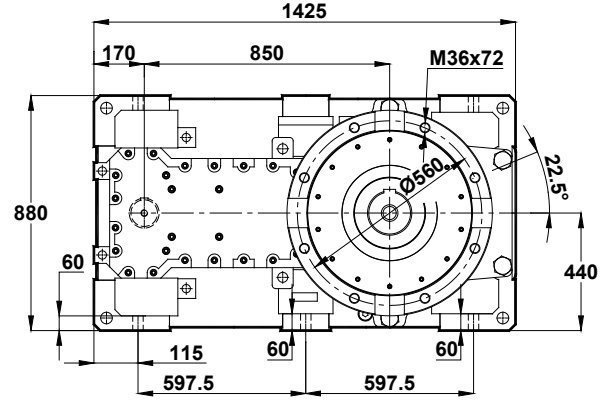
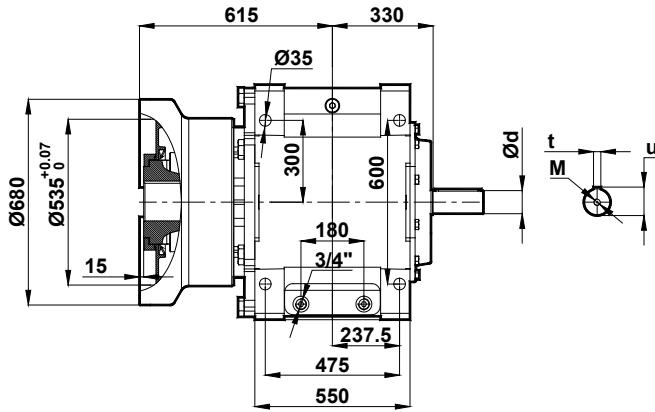
# Ölçü Sayfaları

## Dimension Pages

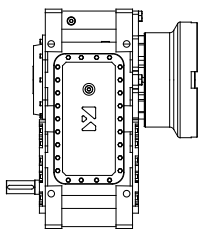
### Abmessungsseiten



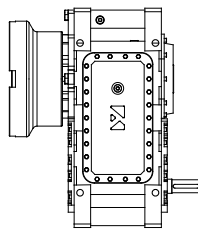
HTE1323.1E. □



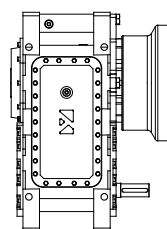
HT1323			
<i>i</i>	24,94 - 43,18	46,62 - 63,00	67,63 - 80,02
<i>d / l</i>	80(m6) / 160	65(m6) / 140	55(m6) / 120
<i>t / u</i>	22 / 85	18 / 69	16 / 59
<i>M</i>	M20 x 42	M20 x 42	M20 x 42



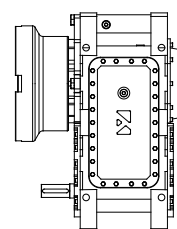
R



L

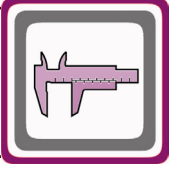
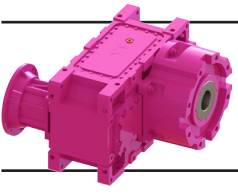


U

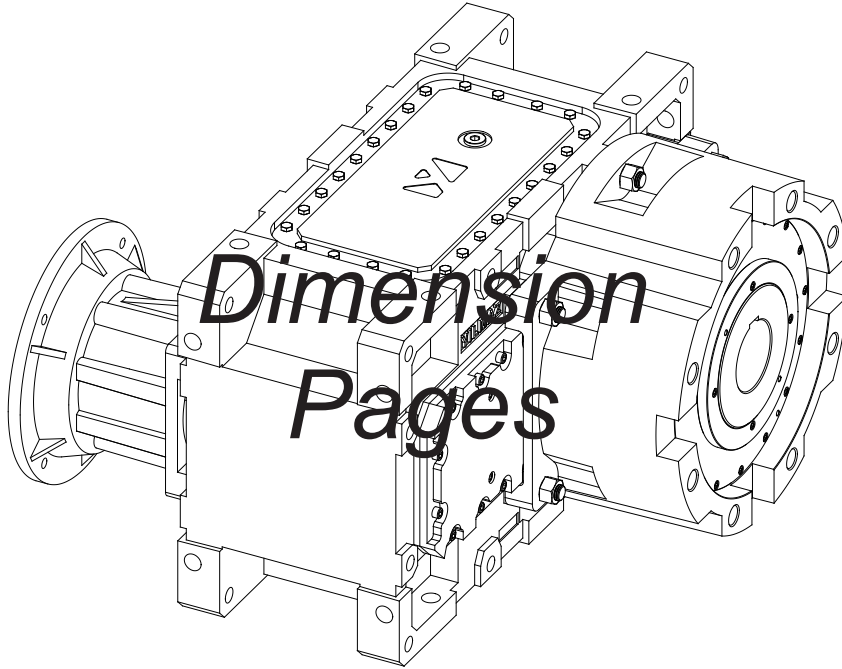


V

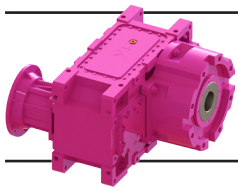




# Ölçü Sayfaları



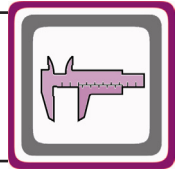
# Abmessungs- seiten



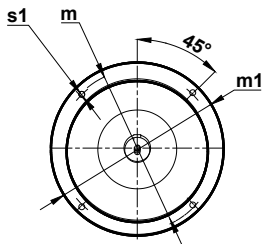
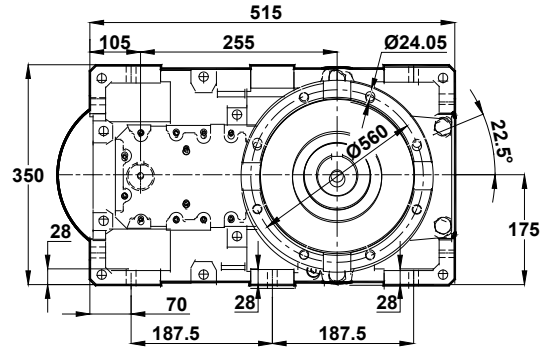
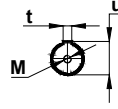
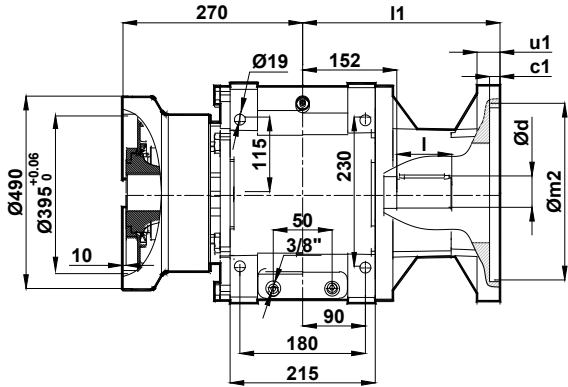
# Ölçü Sayfaları

## Dimension Pages

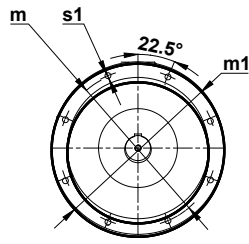
### Abmessungsseiten



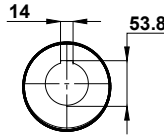
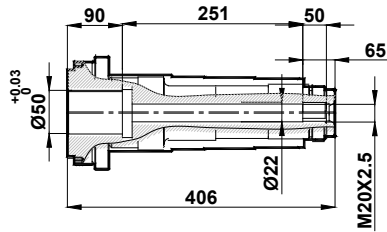
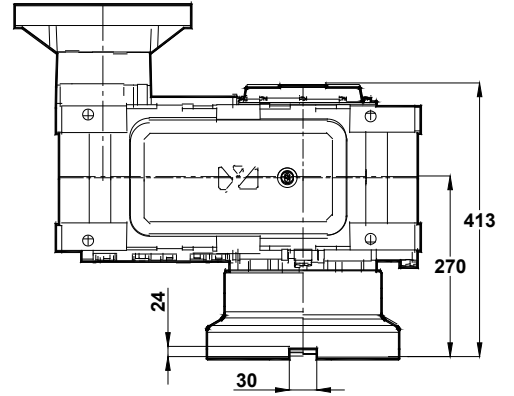
HKE0322.0E. □



160 ... 200 Tip / Type / Typ

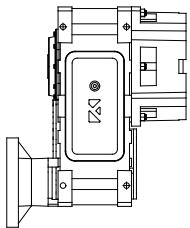


225 Tip / Type / Typ

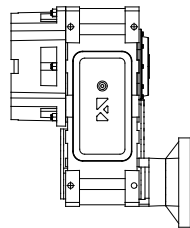


HKE0322			
<i>i</i>	5,33 - 9,79	11,75 - 14,79	16,64 - 19,18
<i>d / l</i>	45(k6) / 90	35(k6) / 80	30(k6) / 80
<i>t / u</i>	14 / 48,5	10 / 38	8 / 33
<i>M</i>	M16 x 36	M12 x 28	M10 x 22

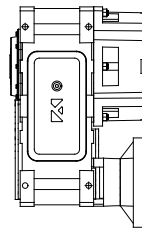
HKE0322				
IEC	160/B5	180/B5	200/B5	225/B5
<i>i</i>	16,64 - 19,18	11,75 - 19,18	6,78 - 14,79	5,33 - 11,75
<i>l1</i>	357,5	357,5	357,5	385,5
<i>l2</i>	175	175	200	225
<i>l3</i>	205,5	205,5	205,5	233,5
<i>m1 / m / m2</i>	350 / 300 / 250	350 / 300 / 250	400 / 350 / 300	450 / 400 / 350
<i>u1</i>	22	22	25	30
<i>c1</i>	8	8	7	8
<i>s1</i>	19	19	19	19



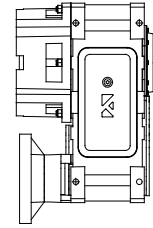
R



L

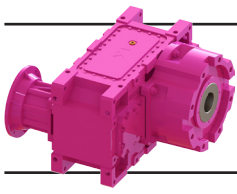


U\*



V\*

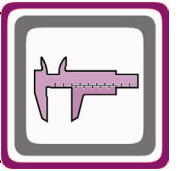
\* : Her motor flanşı için geçerli değildir. / It is not available for all motor flanges. / Nicht gültig für alle Motorflanschen.



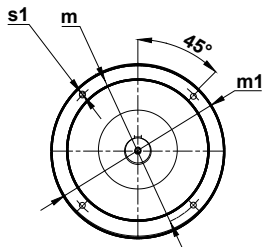
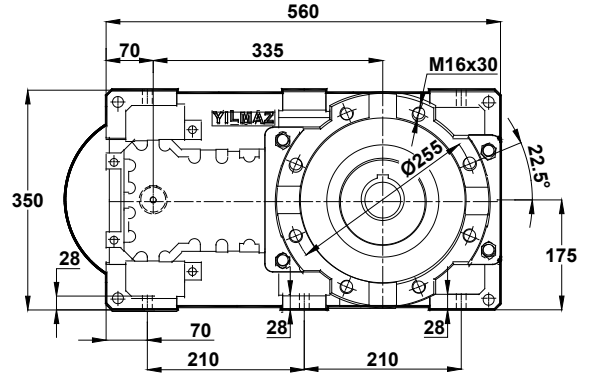
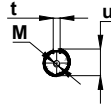
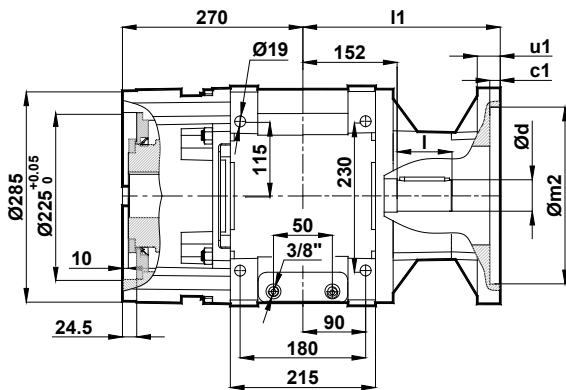
# Ölçü Sayfaları

## Dimension Pages

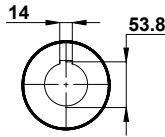
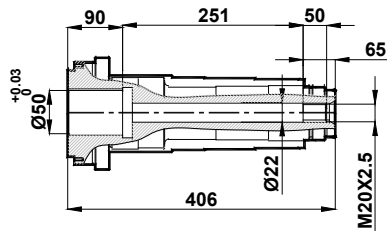
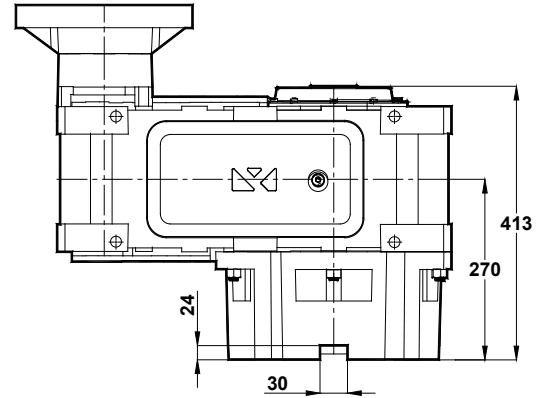
### Abmessungsseiten



HKE0323.0E.□

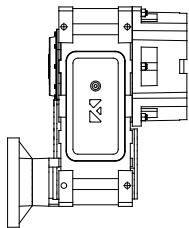


132 ... 180 Tip / Type / Typ

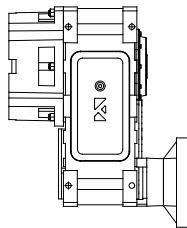


HKE0323			
<i>i</i>	20,73 - 37,92	44,36 - 52,89	57,33 - 75,08
<i>d / l</i>	30(k6) / 80	25(k6) / 70	20(k6) / 50
<i>t / u</i>	8 / 33	8 / 28	6 / 22,5
<b>M</b>	M10 x 22	M10 x 22	M6 x 16

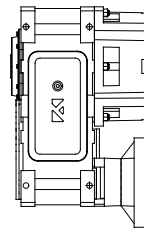
HKE0323			
IEC	132/B5	160/B5	180/B5
<i>i</i>	44,36 - 75,08	20,73 - 44,36	20,73 - 25,03
<i>l1</i>	322,5	337,5	337,5
<i>l2</i>	150	175	175
<i>l3</i>	182,5	197,5	197,5
<i>m1 / m / m2</i>	300 / 265 / 230	350 / 300 / 250	350 / 300 / 250
<i>u1</i>	35	22	22
<i>c1</i>	8	8	8
<i>s1</i>	15	19	19



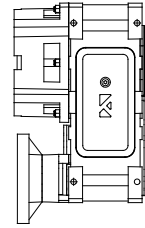
**R**



**L**

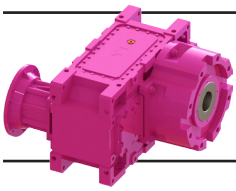


**U\***



**V\***

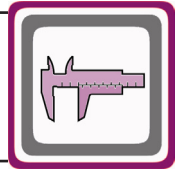
\* : Her motor flanşı için geçerli değildir. / It is not available for all motor flanges. / Nicht gültig für alle Motorflanschen.



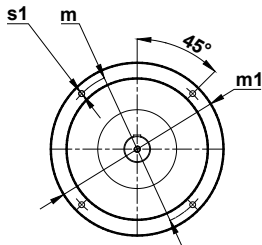
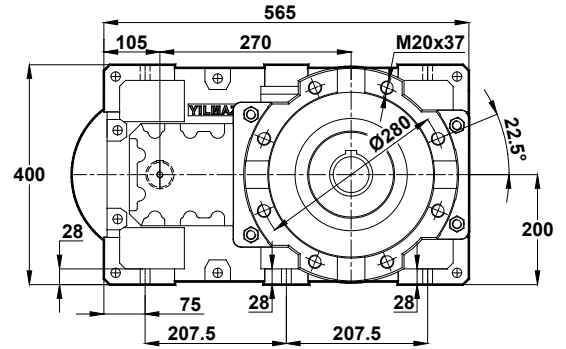
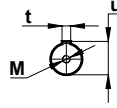
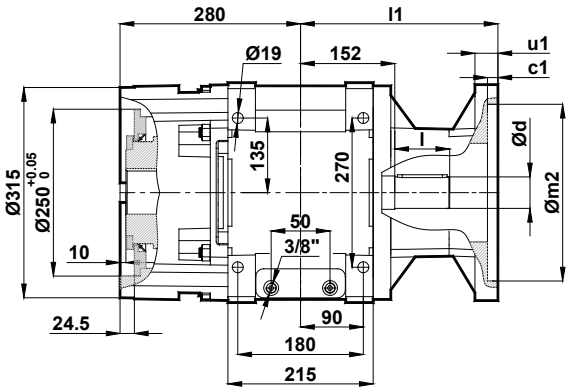
# Ölçü Sayfaları

## Dimension Pages

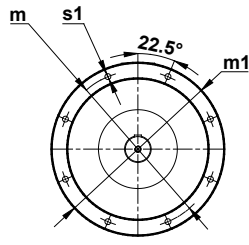
## Abmessungsseiten



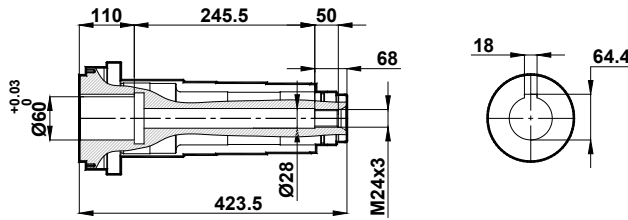
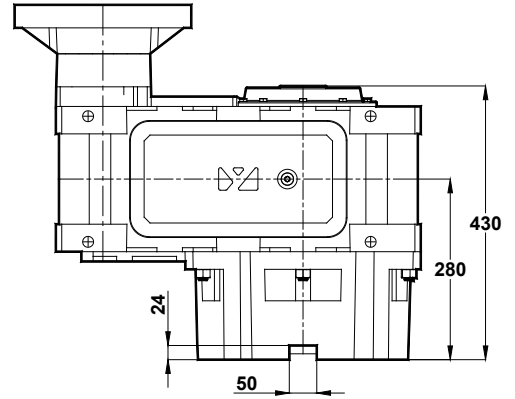
HKE0422.0E. □



160 ... 200 Tip / Type / Typ

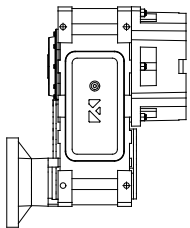


225 Tip / Type / Typ

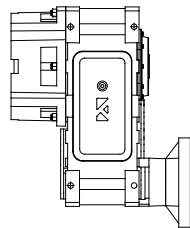


HKE0422			
<i>i</i>	6,05 - 11,11	13,33 - 16,78	18,88 - 21,76
<i>d / l</i>	45(k6) / 90	35(k6) / 80	30(k6) / 80
<i>t / u</i>	14 / 48,5	10 / 38	8 / 33
<i>M</i>	M16 x 36	M12 x 28	M10 x 22

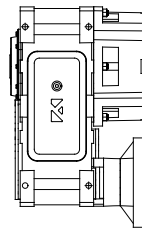
HKE0422				
IEC	160/B5	180/B5	200/B5	225/B5
<i>i</i>	15,49 - 21,76	13,33 - 21,76	8,85 - 16,78	6,05 - 13,33
<i>l1</i>	357,5	357,5	357,5	385,5
<i>l2</i>	175	175	200	225
<i>l3</i>	205,5	205,5	205,5	233,5
<i>m1 / m / m2</i>	350 / 300 / 250	350 / 300 / 250	400 / 350 / 300	450 / 400 / 350
<i>u1</i>	22	22	25	30
<i>c1</i>	8	8	7	8
<i>s1</i>	19	19	19	19



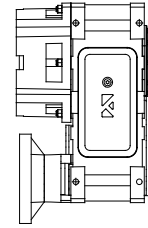
R



L



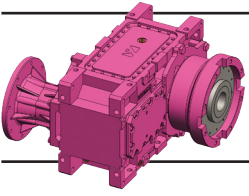
U\*



V\*

\* : Her motor flanşı için geçerli değildir. / It is not available for all motor flanges. / Nicht gültig für alle Motorflanschen.

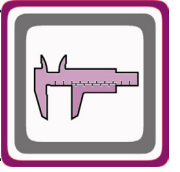




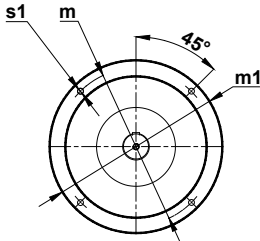
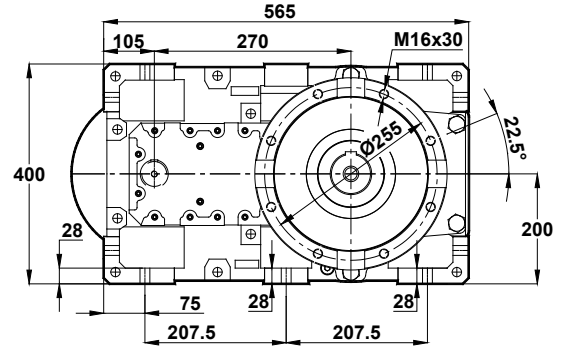
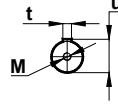
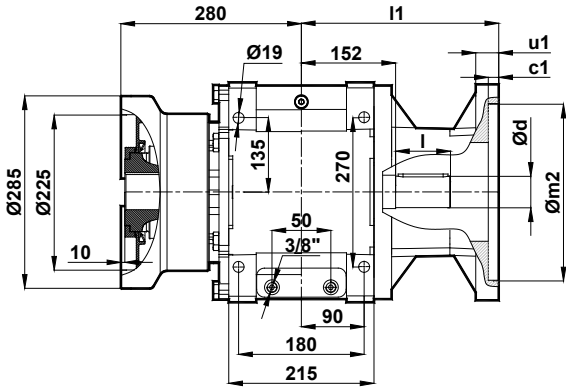
# Ölçü Sayfaları

## Dimension Pages

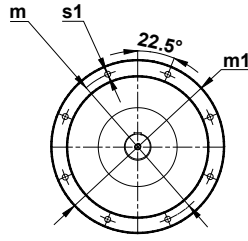
### Abmessungsseiten



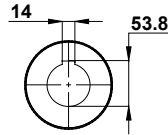
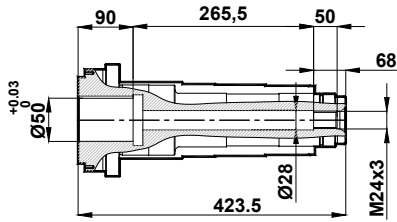
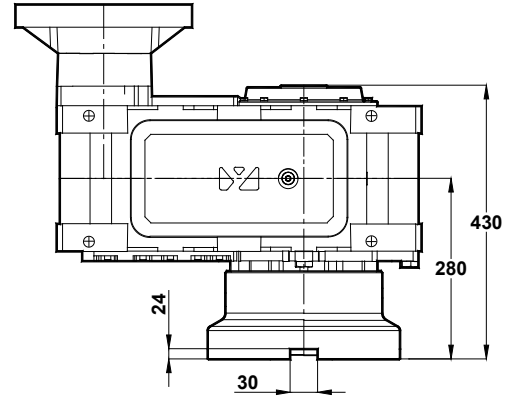
HKE0422.1E.



160 ... 200 Tip / Type / Typ

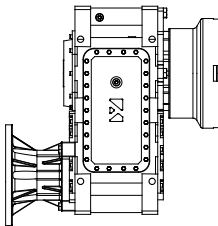


225 Tip / Type / Typ

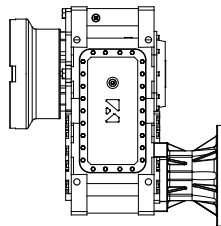


HKE0422			
<i>i</i>	6,05 - 11,11	13,33 - 16,78	18,88 - 21,76
<i>d / l</i>	45(k6) / 90	35(k6) / 80	30(k6) / 80
<i>t / u</i>	14 / 48,5	10 / 38	8 / 33
<i>M</i>	M16 x 36	M12 x 28	M10 x 22

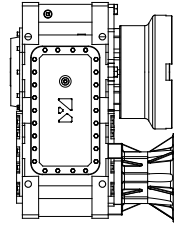
HKE0422				
IEC	160/B5	180/B5	200/B5	225/B5
<i>i</i>	15,49 - 21,76	13,33 - 21,76	8,85 - 16,78	6,05 - 13,33
<i>l1</i>	357,5	357,5	357,5	385,5
<i>l2</i>	175	175	200	225
<i>l3</i>	205,5	205,5	205,5	233,5
<i>m1 / m / m2</i>	350 / 300 / 250	350 / 300 / 250	400 / 350 / 300	450 / 400 / 350
<i>u1</i>	22	22	25	30
<i>c1</i>	8	8	7	8
<i>s1</i>	19	19	19	19



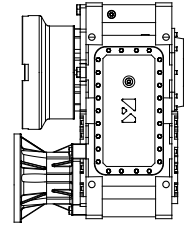
**R**



**L**

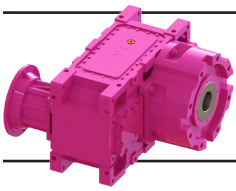


**U\***



**V\***

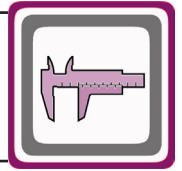
\* : Her motor flanşı için geçerli değildir. / It is not available for all motor flanges. / Nicht gültig für alle Motorflanschen.



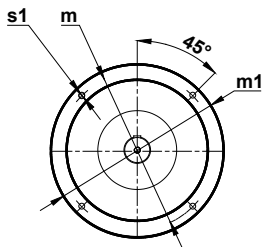
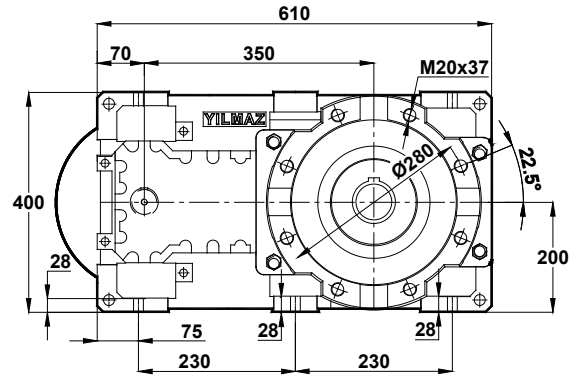
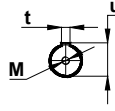
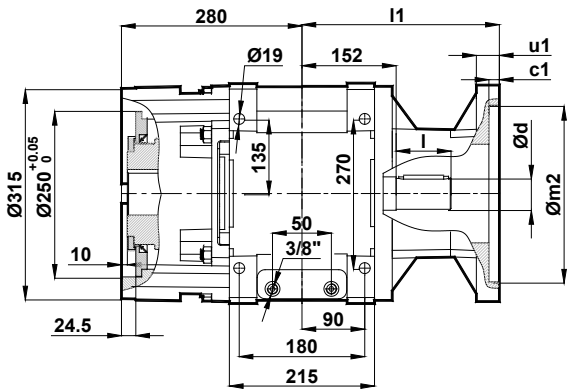
# Ölçü Sayfaları

## Dimension Pages

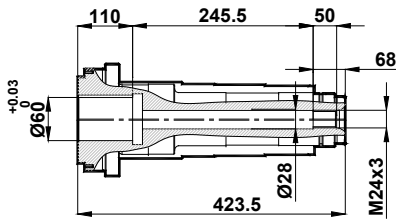
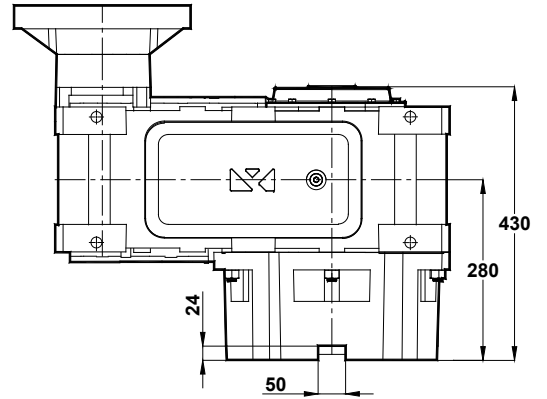
### Abmessungsseiten



HKE0423.0E. □

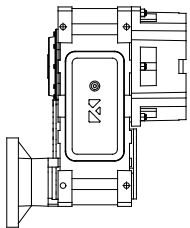


132 ... 180 Tip / Type / Typ

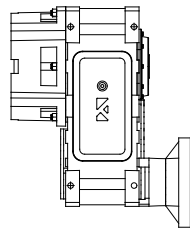


HKE0423			
<i>i</i>	23,52 - 43,02	50,33 - 60,01	65,05 - 85,18
<i>d / l</i>	30(k6) / 80	25(k6) / 70	20(k6) / 50
<i>t / u</i>	8 / 33	8 / 28	6 / 22,5
<b>M</b>	M10 x 22	M10 x 22	M6 x 16

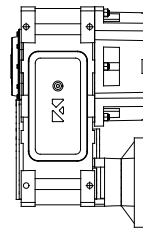
HKE0423			
IEC	132/B5	160/B5	180/B5
<i>i</i>	32,38 - 85,18	23,52 - 50,33	23,52 - 28,39
<i>l1</i>	322,5	337,5	337,5
<i>l2</i>	150	175	175
<i>l3</i>	182,5	197,5	197,5
<i>m1 / m / m2</i>	300 / 265 / 230	350 / 300 / 250	350 / 300 / 250
<i>u1</i>	35	22	22
<i>c1</i>	8	8	8
<i>s1</i>	15	19	19



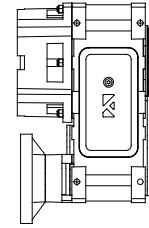
**R**



**L**

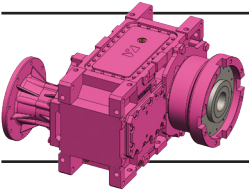


**U\***



**V\***

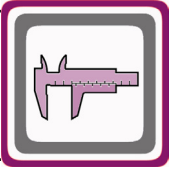
\* : Her motor flanşı için geçerli değildir. / It is not available for all motor flanges. / Nicht gültig für alle Motorflanschen.



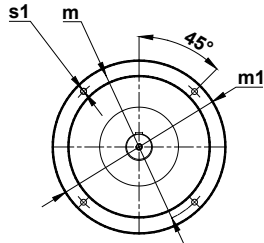
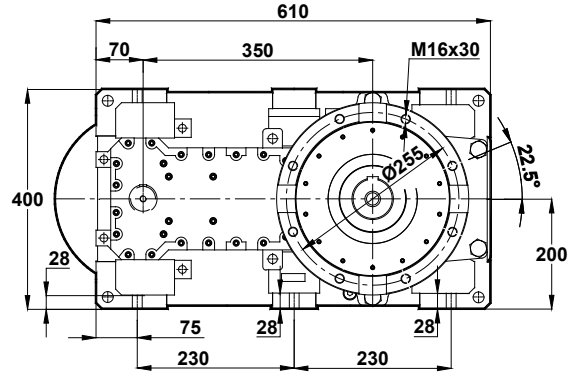
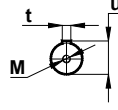
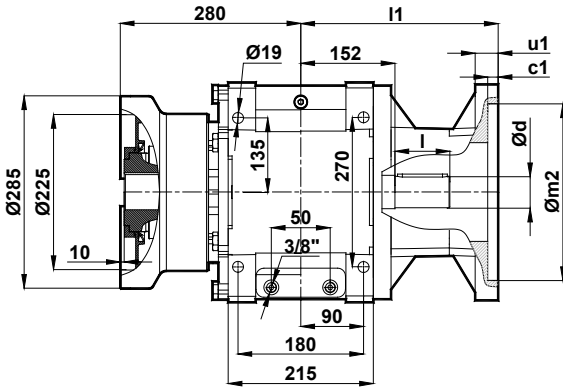
# Ölçü Sayfaları

## Dimension Pages

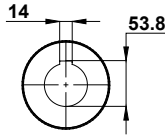
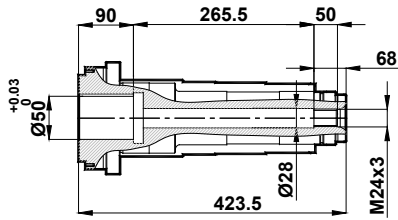
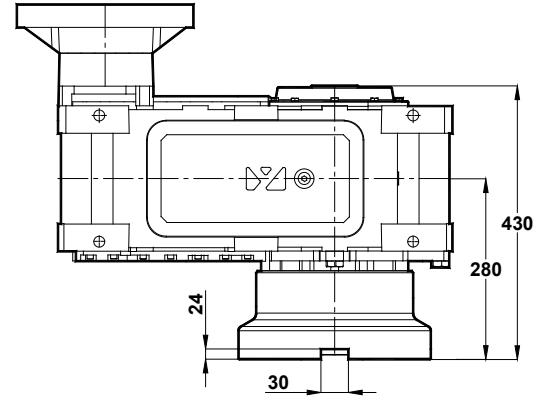
### Abmessungsseiten



HKE0423.1E.

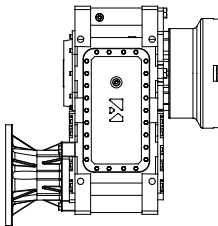


132 ... 180 Tip / Type / Typ

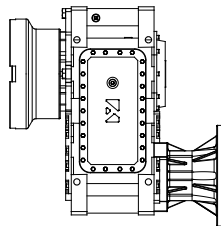


HKE0423			
<i>i</i>	23,52 - 43,02	50,33 - 60,01	65,05 - 85,18
<i>d / l</i>	30(k6) / 80	25(k6) / 70	20(k6) / 50
<i>t / u</i>	8 / 33	8 / 28	6 / 22,5
<i>M</i>	M10 x 22	M10 x 22	M6 x 16

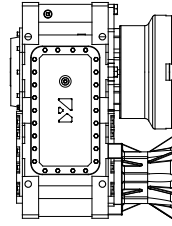
HKE0423			
IEC	132/B5	160/B5	180/B5
<i>i</i>	32,38 - 85,18	23,52 - 50,33	23,52 - 28,39
<i>l1</i>	322,5	337,5	337,5
<i>l2</i>	150	175	175
<i>l3</i>	182,5	197,5	197,5
<i>m1 / m / m2</i>	300 / 265 / 230	350 / 300 / 250	350 / 300 / 250
<i>u1</i>	35	22	22
<i>c1</i>	8	8	8
<i>s1</i>	15	19	19



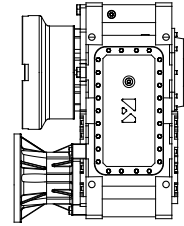
R



L

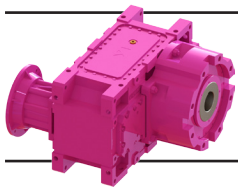


U\*



V\*

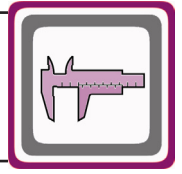
\* : Her motor flanşı için geçerli değildir. / It is not available for all motor flanges. / Nicht gültig für alle Motorflanschen.



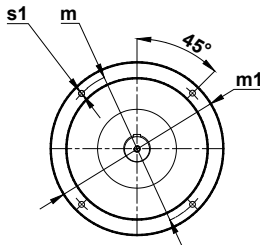
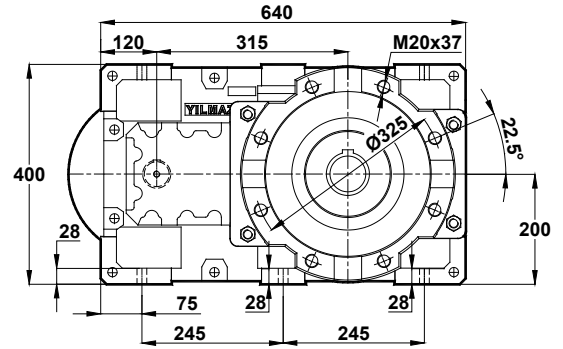
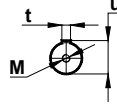
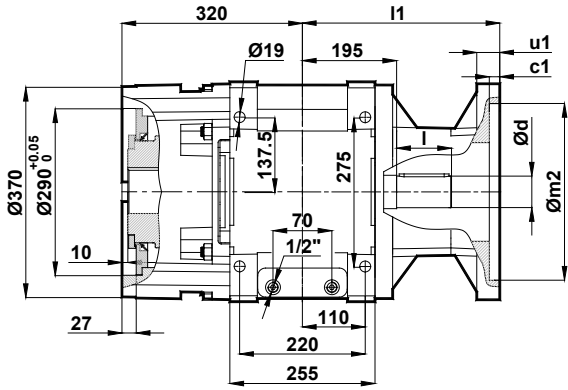
# Ölçü Sayfaları

## Dimension Pages

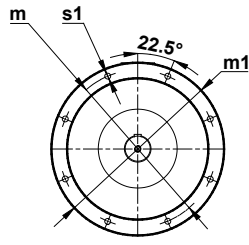
### Abmessungsseiten



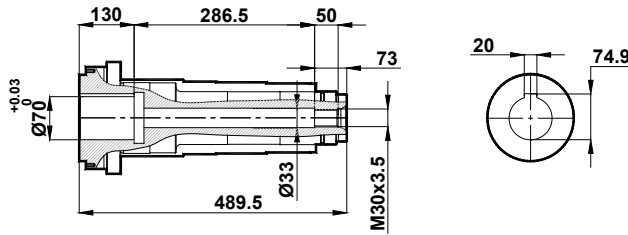
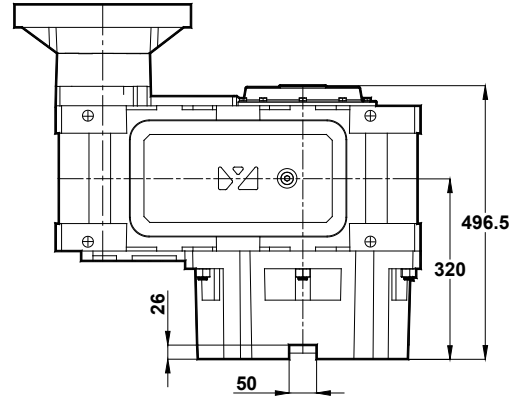
HKE0522.0E. □



180 - 200 Tip / Type / Typ

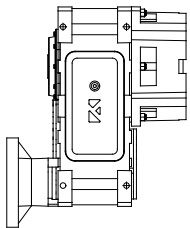


225 - 250 Tip / Type / Typ

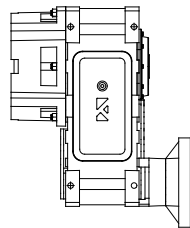


HKE0522			
<i>i</i>	6,37 - 11,37	13,69 - 16,79	18,19 - 20,93
<i>d / l</i>	55(m6) / 100	45(k6) / 90	40(k6) / 80
<i>t / u</i>	16 / 59	14 / 48,5	12 / 43
<i>M</i>	M20 x 42	M16 x 36	M16 x 36

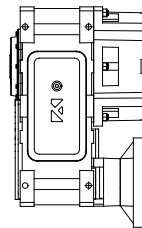
HKE0522				
IEC	180/B5	200/B5	225/B5	250/B5
<i>i</i>	16,79 - 20,93	13,69 - 20,93	9,64 - 19,21	6,37 - 15,56
<i>l1</i>	412,5	412,5	442,5	442,5
<i>l2</i>	175	200	225	275
<i>l3</i>	217,5	217,5	247,5	247,5
<i>m1 / m / m2</i>	350 / 300 / 250	400 / 350 / 300	450 / 400 / 350	550 / 500 / 450
<i>u1</i>	22	25	30	30
<i>c1</i>	8	7	8	8
<i>s1</i>	19	19	19	19



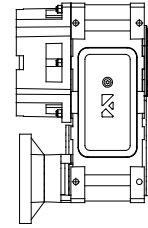
R



L

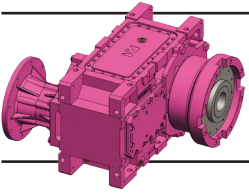


U\*



V\*

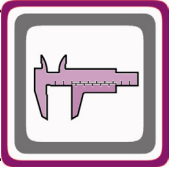
\* : Her motor flanşı için geçerli değildir. / It is not available for all motor flanges. / Nicht gültig für alle Motorflanschen.



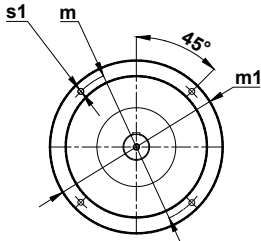
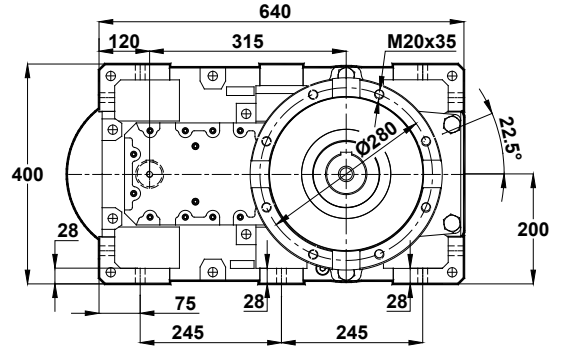
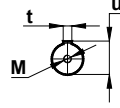
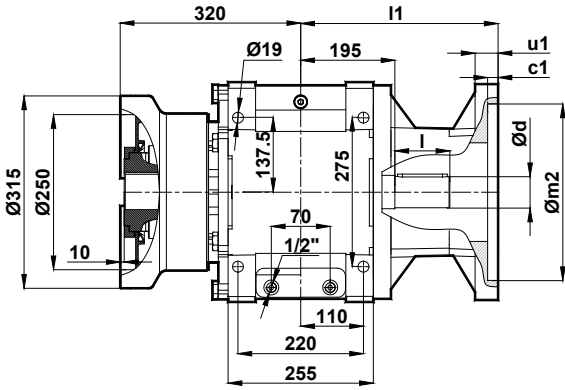
# Ölçü Sayfaları

## Dimension Pages

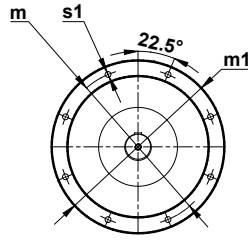
### Abmessungsseiten



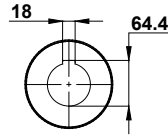
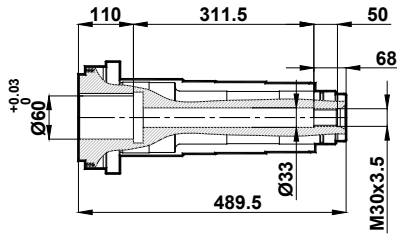
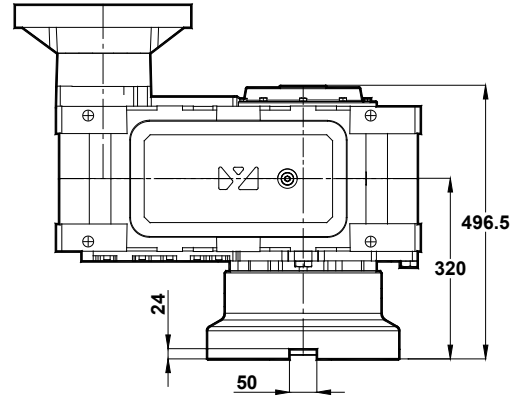
HKE0522.1E.



180 - 200 Tip / Type / Typ

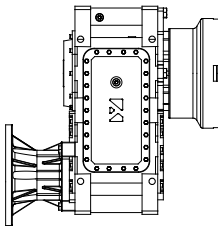


225 - 250 Tip / Type / Typ

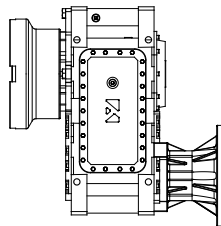


HKE0522			
<i>i</i>	6,37 - 11,37	13,69 - 16,79	18,19 - 20,93
<i>d / l</i>	55(m6) / 100	45(k6) / 90	40(k6) / 80
<i>t / u</i>	16 / 59	14 / 48,5	12 / 43
<b>M</b>	M20 x 42	M16 x 36	M16 x 36

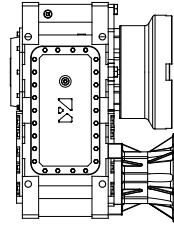
HKE0522				
IEC	180/B5	200/B5	225/B5	250/B5
<i>i</i>	16,79 - 20,93	13,69 - 20,93	9,64 - 19,21	6,37 - 15,56
<i>l1</i>	412,5	412,5	442,5	442,5
<i>l2</i>	175	200	225	275
<i>l3</i>	217,5	217,5	247,5	247,5
<i>m1 / m / m2</i>	350 / 300 / 250	400 / 350 / 300	450 / 400 / 350	550 / 500 / 450
<i>u1</i>	22	25	30	30
<i>c1</i>	8	7	8	8
<i>s1</i>	19	19	19	19



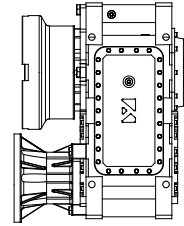
**R**



**L**

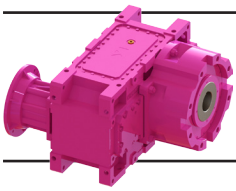


**U\***



**V\***

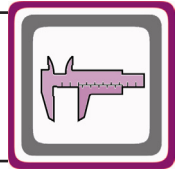
\* : Her motor flanşı için geçerli değildir. / It is not available for all motor flanges. / Nicht gültig für alle Motorflanschen.



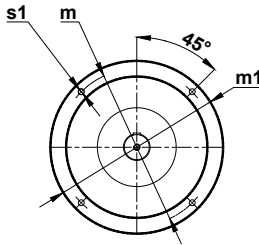
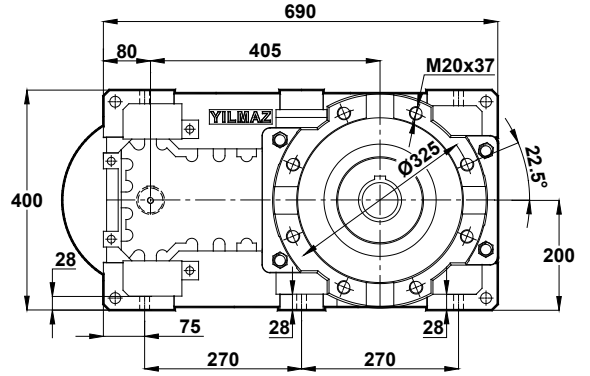
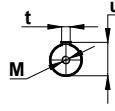
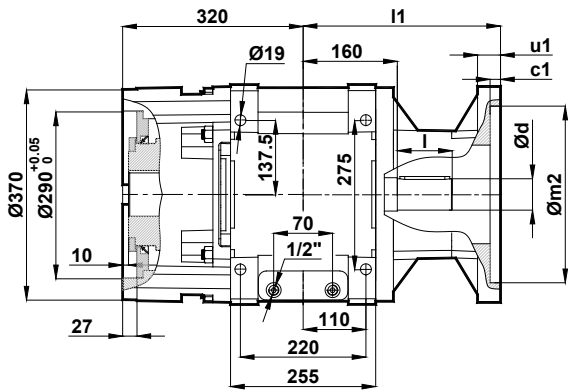
# Ölçü Sayfaları

## Dimension Pages

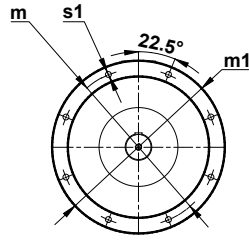
### Abmessungsseiten



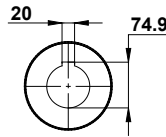
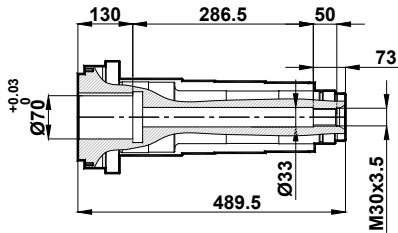
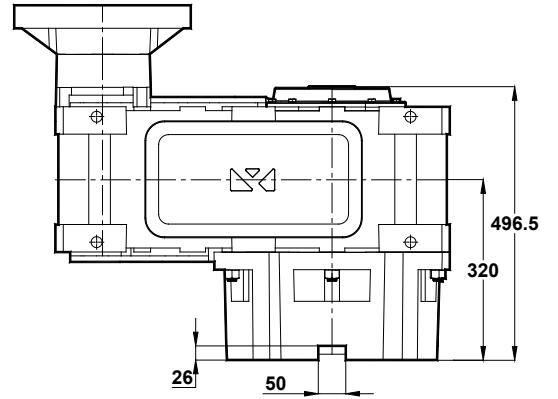
HKE0523.0E.



132 ... 200 Tip / Type / Typ

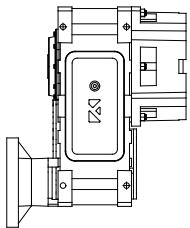


225 - 250 Tip / Type / Typ

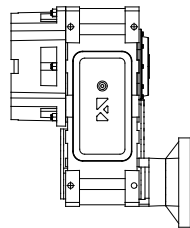


HKE0523			
<i>i</i>	24,54 - 42,91	46,42 - 68,22	73,88 - 86,20
<i>d / l</i>	35(k6) / 80	30(k6) / 80	25(k6) / 70
<i>t / u</i>	10 / 38	8 / 33	8 / 28
<i>M</i>	M12 x 28	M10 x 22	M10 x 22

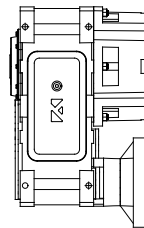
HKE0523						
IEC	132/B5	160/B5	180/B5	200/B5	225/B5	250/B5
<i>i</i>	51,42 - 86,20	27,99 - 79,76	24,54 - 51,42	24,54 - 32,06	24,54 - 27,99	24,54 - 27,99
<i>l1</i>	342,5	357,5	357,5	357,5	385,5	387,5
<i>l2</i>	150	175	175	200	225	275
<i>l3</i>	182,5	197,5	197,5	197,5	225,5	227,5
<i>m1 / m / m2</i>	300 / 265 / 230	350 / 300 / 250	350 / 300 / 250	400 / 350 / 300	450 / 400 / 350	550 / 500 / 450
<i>u1</i>	35	22	22	25	30	30
<i>c1</i>	8	8	8	7	8	8
<i>s1</i>	15	19	19	19	19	19



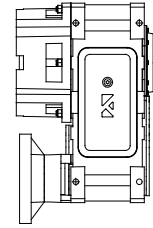
R



L

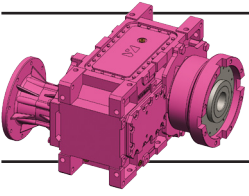


U\*



V\*

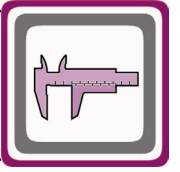
\* : Her motor flansı için geçerli değildir. / It is not available for all motor flanges. / Nicht gültig für alle Motorflanschen.



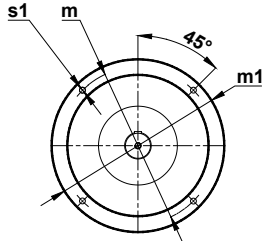
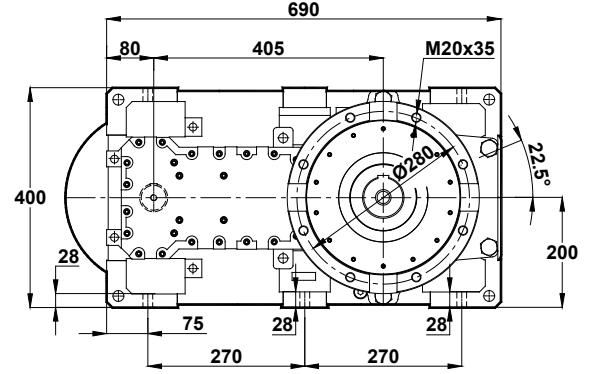
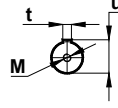
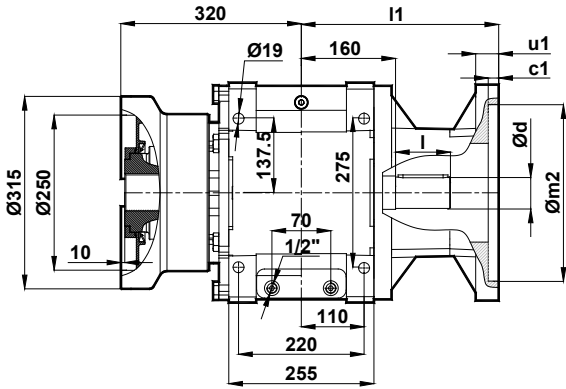
# Ölçü Sayfaları

## Dimension Pages

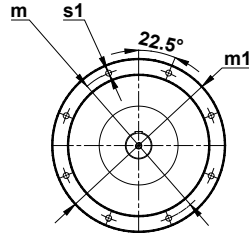
### Abmessungsseiten



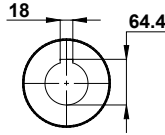
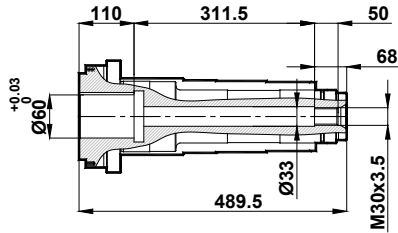
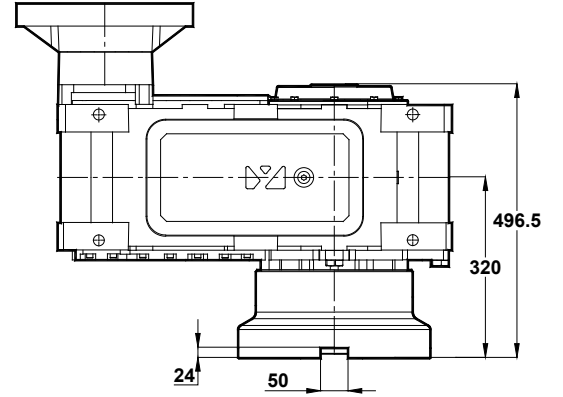
HKE0523.1E.



132 ... 200 Tip / Type / Typ

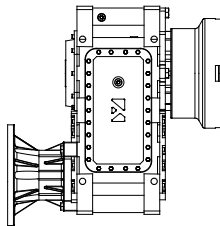


225 - 250 Tip / Type / Typ

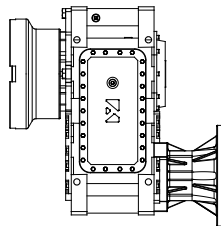


HKE0523			
<i>i</i>	24,54 - 42,91	46,42 - 68,22	73,88 - 86,20
<i>d / l</i>	35(k6) / 80	30(k6) / 80	25(k6) / 70
<i>t / u</i>	10 / 38	8 / 33	8 / 28
<i>M</i>	M12 x 28	M10 x 22	M10 x 22

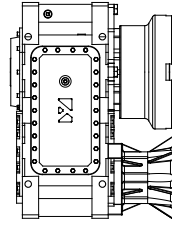
HKE0523						
IEC	132/B5	160/B5	180/B5	200/B5	225/B5	250/B5
<i>i</i>	51,42 - 86,20	27,99 - 79,76	24,54 - 51,42	24,54 - 32,06	24,54 - 27,99	24,54 - 27,99
<i>l1</i>	342,5	357,5	357,5	357,5	385,5	387,5
<i>l2</i>	150	175	175	200	225	275
<i>l3</i>	182,5	197,5	197,5	197,5	225,5	227,5
<i>m1 / m / m2</i>	300 / 265 / 230	350 / 300 / 250	350 / 300 / 250	400 / 350 / 300	450 / 400 / 350	550 / 500 / 450
<i>u1</i>	35	22	22	25	30	30
<i>c1</i>	8	8	8	7	8	8
<i>s1</i>	15	19	19	19	19	19



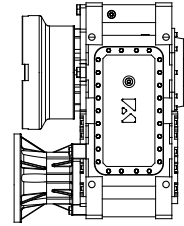
R



L

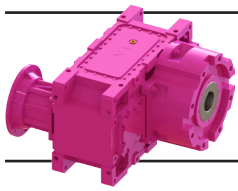


U\*



V\*

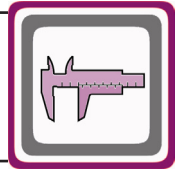
\* : Her motor flanşı için geçerli değildir. / It is not available for all motor flanges. / Nicht gültig für alle Motorflanschen.



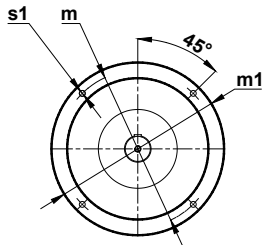
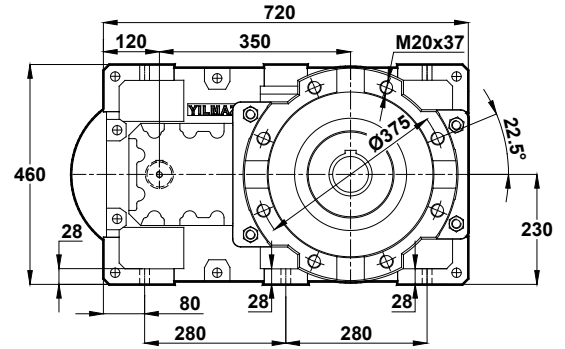
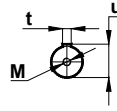
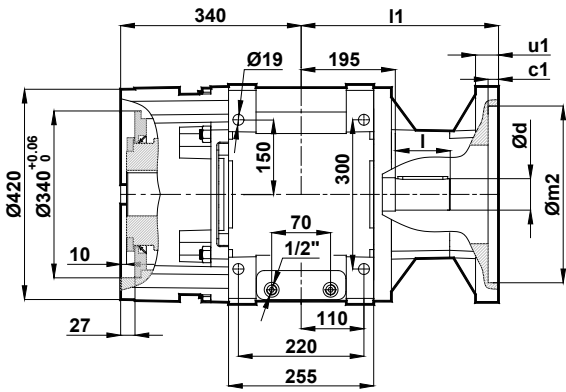
# Ölçü Sayfaları

## Dimension Pages

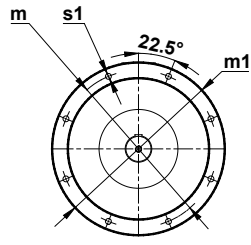
### Abmessungsseiten



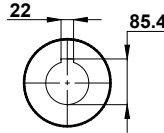
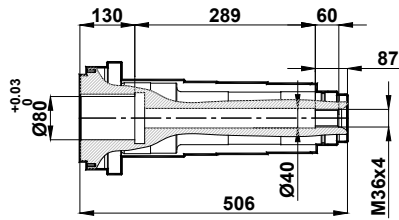
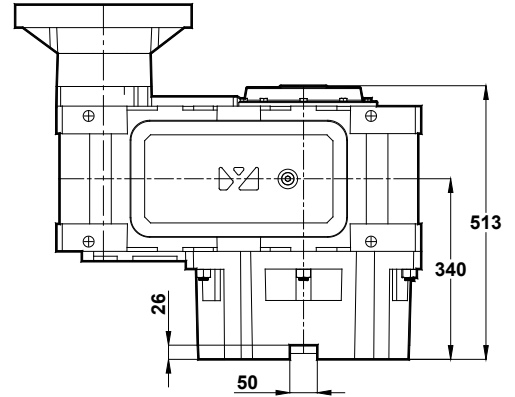
HKE0622.0E. □



180 - 200 Tip / Type / Typ

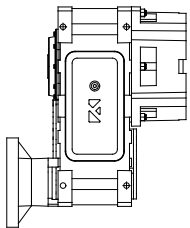


225 - 250 Tip / Type / Typ

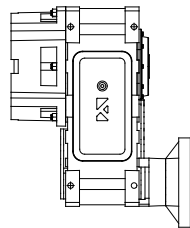


HKE0622			
<i>i</i>	7,91 - 14,12	17,00 - 20,85	22,59 - 25,99
<i>d / l</i>	55(m6) / 100	45(k6) / 90	40(k6) / 80
<i>t / u</i>	16 / 59	14 / 48,5	12 / 43
<i>M</i>	M20 x 42	M16 x 36	M16 x 36

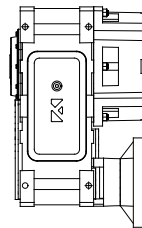
HKE0622				
IEC	180/B5	200/B5	225/B5	250/B5
<i>i</i>	20,85 - 25,99	17,00 - 25,99	11,98 - 22,59	7,91 - 19,33
<i>l1</i>	412,5	412,5	442,5	442,5
<i>l2</i>	175	200	225	275
<i>l3</i>	217,5	217,5	247,5	315
<i>m1 / m / m2</i>	350 / 300 / 250	400 / 350 / 300	450 / 400 / 350	550 / 500 / 450
<i>u1</i>	22	25	30	30
<i>c1</i>	8	7	8	8
<i>s1</i>	19	19	19	19



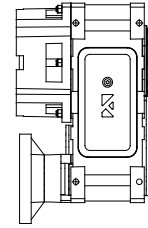
R



L



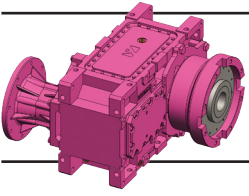
U\*



V\*

\* : Her motor flanşı için geçerli değildir. / It is not available for all motor flanges. / Nicht gültig für alle Motorflanschen.

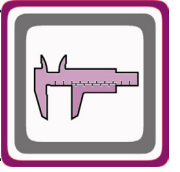




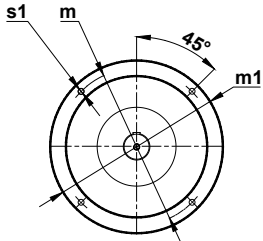
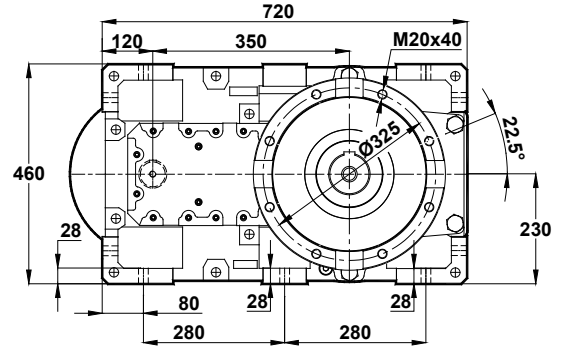
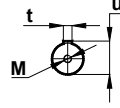
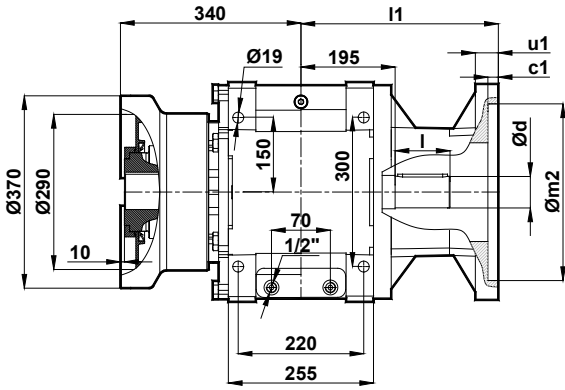
# Ölçü Sayfaları

## Dimension Pages

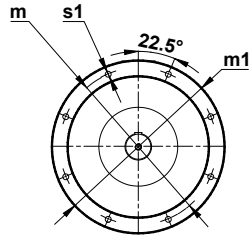
### Abmessungsseiten



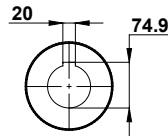
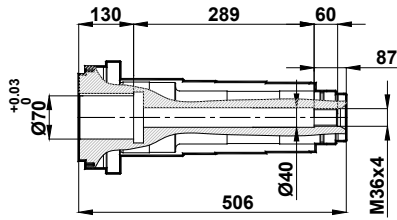
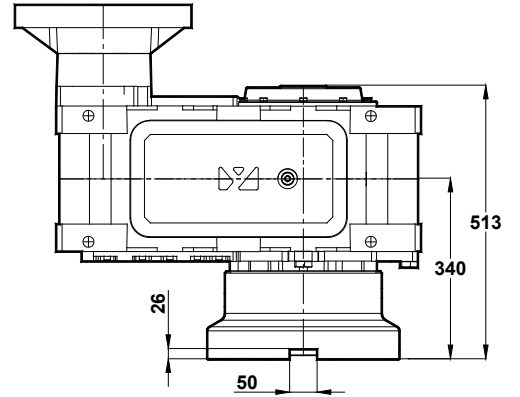
HKE0622.1E.



180 - 200 Tip / Type / Typ

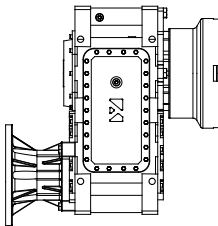


225 - 250 Tip / Type / Typ

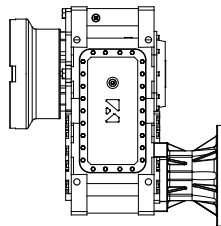


HKE0622			
<i>i</i>	7,91 - 14,12	17,00 - 20,85	22,59 - 25,99
<i>d / l</i>	55(m6) / 100	45(k6) / 90	40(k6) / 80
<i>t / u</i>	16 / 59	14 / 48,5	12 / 43
<b>M</b>	M20 x 42	M16 x 36	M16 x 36

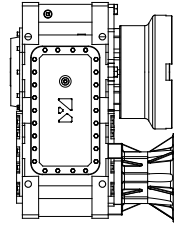
HKE0622				
IEC	180/B5	200/B5	225/B5	250/B5
<i>i</i>	20,85 - 25,99	17,00 - 25,99	11,98 - 22,59	7,91 - 19,33
<b>l1</b>	412,5	412,5	442,5	442,5
<b>l2</b>	175	200	225	275
<b>l3</b>	217,5	217,5	247,5	315
<b>m1 / m / m2</b>	350 / 300 / 250	400 / 350 / 300	450 / 400 / 350	550 / 500 / 450
<b>u1</b>	22	25	30	30
<b>c1</b>	8	7	8	8
<b>s1</b>	19	19	19	19



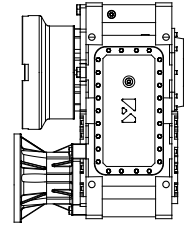
**R**



**L**

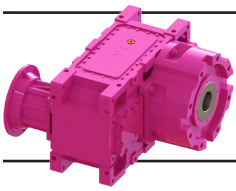


**U\***



**V\***

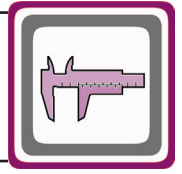
\* : Her motor flanşı için geçerli değildir. / It is not available for all motor flanges. / Nicht gültig für alle Motorflanschen.



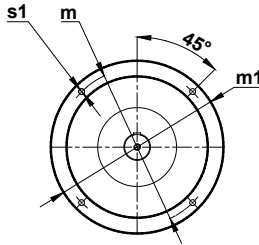
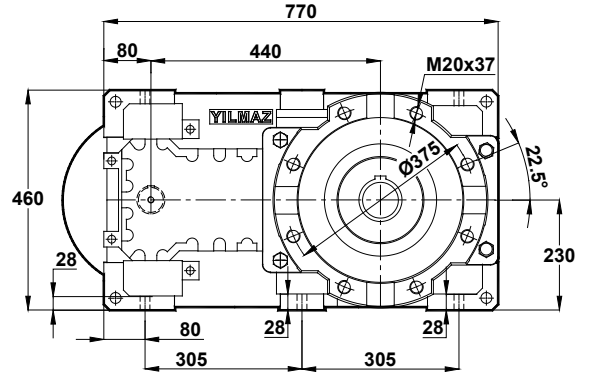
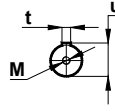
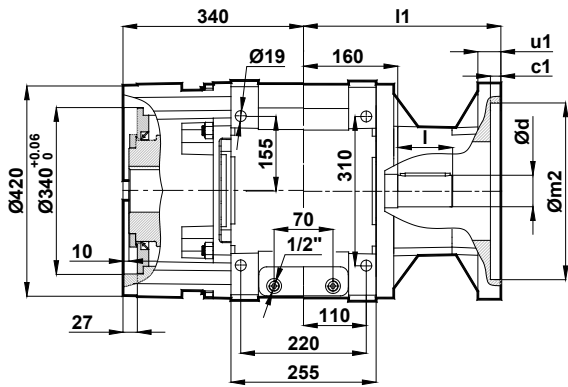
# Ölçü Sayfaları

## Dimension Pages

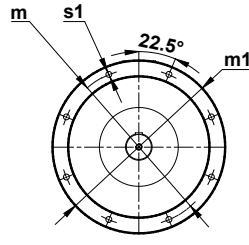
### Abmessungsseiten



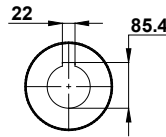
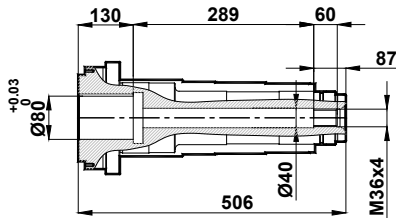
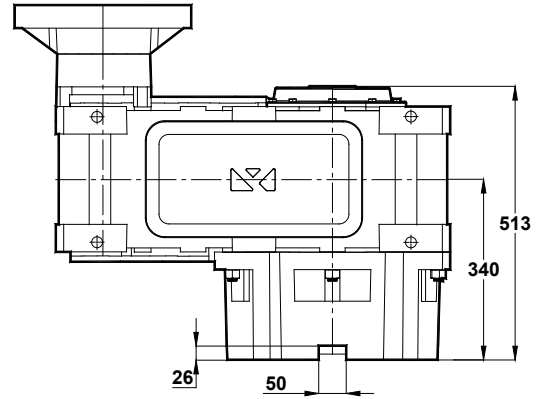
HKE0623.0E.



132 ... 200 Tip / Type / Typ

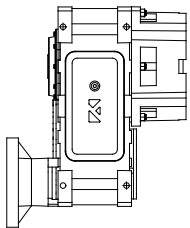


225 - 250 Tip / Type / Typ

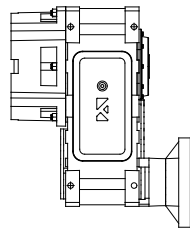


HKE0623			
<i>i</i>	30,48 - 53,29	57,66 - 84,72	91,76 - 107,05
<i>d / l</i>	35(k6) / 80	30(k6) / 80	25(k6) / 70
<i>t / u</i>	10 / 38	8 / 33	8 / 28
<i>M</i>	M12 x 28	M10 x 22	M10 x 22

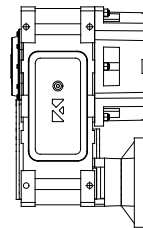
HKE0623						
IEC	132/B5	160/B5	180/B5	200/B5	225/B5	250/B5
<i>i</i>	63,87 - 107,05	34,76 - 99,06	30,48 - 57,66	30,48 - 39,81	30,48 - 34,76	30,48
<i>l1</i>	342,5	357,5	357,5	357,5	385,5	387,5
<i>l2</i>	150	175	175	200	225	275
<i>l3</i>	182,5	197,5	197,5	197,5	225,5	227,5
<i>m1 / m / m2</i>	300 / 265 / 230	350 / 300 / 250	350 / 300 / 250	400 / 350 / 300	450 / 400 / 350	550 / 500 / 450
<i>u1</i>	35	22	22	25	30	30
<i>c1</i>	8	8	8	7	8	8
<i>s1</i>	15	19	19	19	19	19



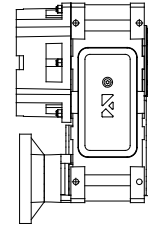
R



L

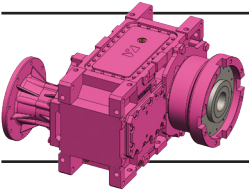


U\*



V\*

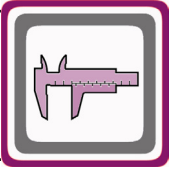
\* : Her motor flanşı için geçerli değildir. / It is not available for all motor flanges. / Nicht gültig für alle Motorflanschen.



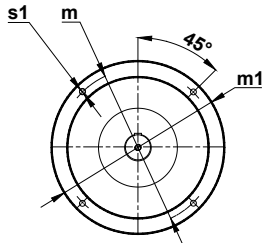
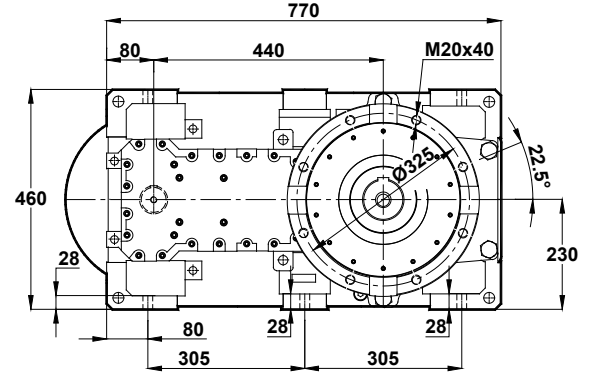
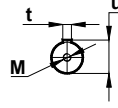
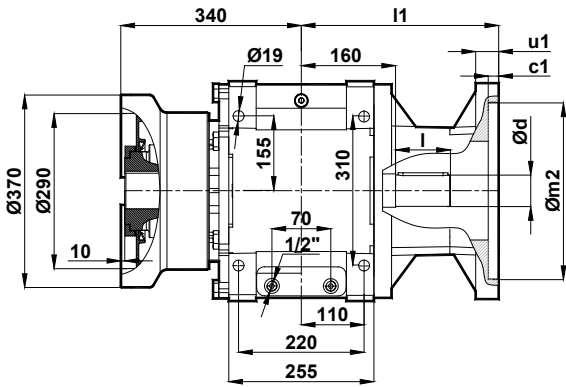
# Ölçü Sayfaları

## Dimension Pages

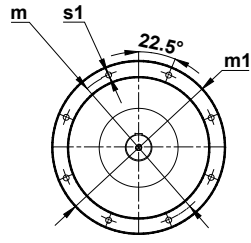
### Abmessungsseiten



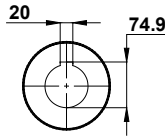
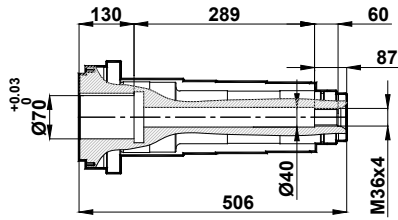
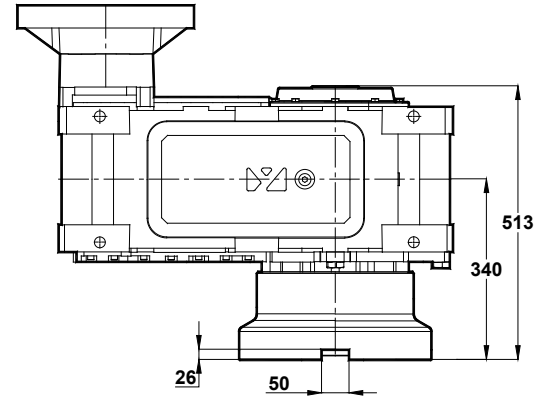
HKE0623.1E.



132 ... 200 Tip / Type / Typ

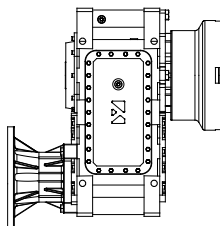


225 - 250 Tip / Type / Typ

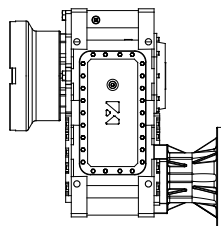


HKE0623			
<i>i</i>	30,48 - 53,29	57,66 - 84,72	91,76 - 107,05
<i>d / l</i>	35(k6) / 80	30(k6) / 80	25(k6) / 70
<i>t / u</i>	10 / 38	8 / 33	8 / 28
<i>M</i>	M12 x 28	M10 x 22	M10 x 22

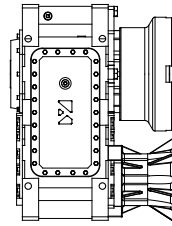
HKE0623						
IEC	132/B5	160/B5	180/B5	200/B5	225/B5	250/B5
<i>i</i>	63,87 - 107,05	34,76 - 99,06	30,48 - 57,66	30,48 - 39,81	30,48 - 34,76	30,48
<i>l1</i>	342,5	357,5	357,5	357,5	385,5	387,5
<i>l2</i>	150	175	175	200	225	275
<i>l3</i>	182,5	197,5	197,5	197,5	225,5	227,5
<i>m1 / m / m2</i>	300 / 265 / 230	350 / 300 / 250	350 / 300 / 250	400 / 350 / 300	450 / 400 / 350	550 / 500 / 450
<i>u1</i>	35	22	22	25	30	30
<i>c1</i>	8	8	8	7	8	8
<i>s1</i>	15	19	19	19	19	19



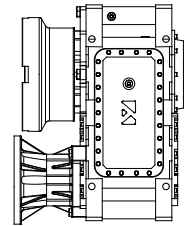
**R**



**L**

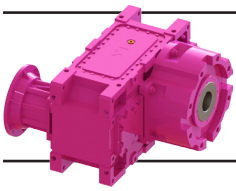


**U\***



**V\***

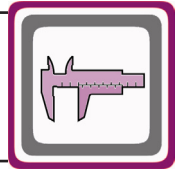
\* : Her motor flanşı için geçerli değildir. / It is not available for all motor flanges. / Nicht gültig für alle Motorflanschen.



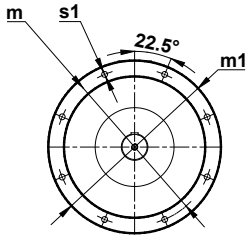
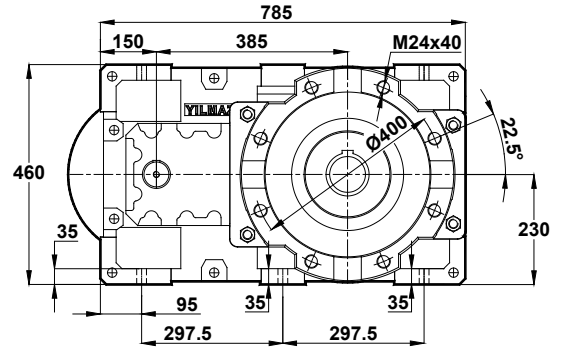
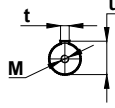
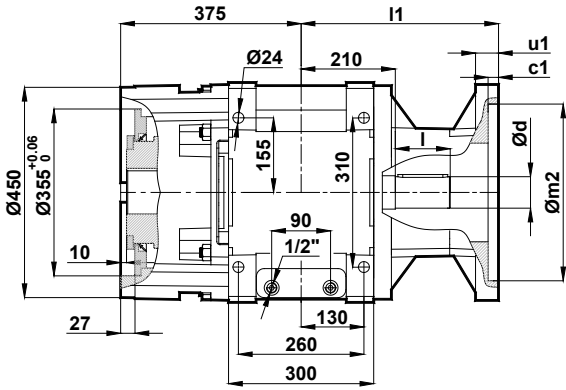
# Ölçü Sayfaları

## Dimension Pages

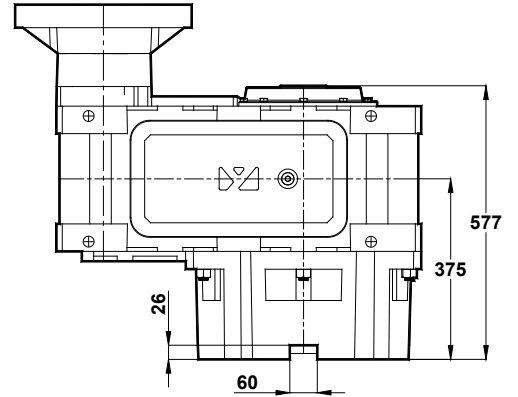
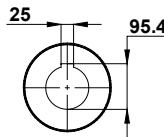
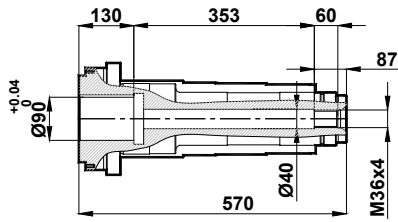
## Abmessungsseiten



HKE0722.0E. □

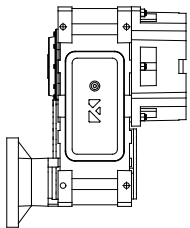


225 ... 315 Tip / Type / Typ

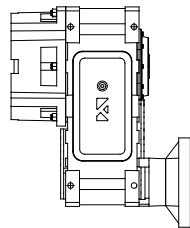


HKE0722			
<i>i</i>	6,28 - 10,03	10,95 - 14,68	16,10 - 18,93
<i>d / l</i>	70(m6) / 140	55(m6) / 100	50(k6) / 110
<i>t / u</i>	20 / 74,5	16 / 59	14 / 53,5
<i>M</i>	M20 x 42	M20 x 42	M16 x 36

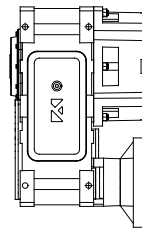
HKE0722				
IEC	225/B5	250/B5	280/B5	315/B5
<i>i</i>	16,10 - 18,93	12,69 - 18,93	6,28 - 17,42	6,28 - 14,68
<i>l1</i>	495	495	495	525
<i>l2</i>	225	275	275	330
<i>l3</i>	285	285	285	315
<i>m1 / m / m2</i>	450 / 400 / 350	550 / 500 / 450	550 / 500 / 450	660 / 600 / 500
<i>u1</i>	30	30	30	30
<i>c1</i>	8	8	8	8
<i>s1</i>	19	19	19	24



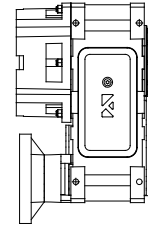
R



L

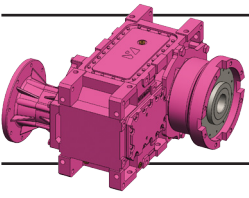


U\*



V\*

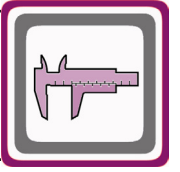
\* : Her motor flanşı için geçerli değildir. / It is not available for all motor flanges. / Nicht gültig für alle Motorflanschen.



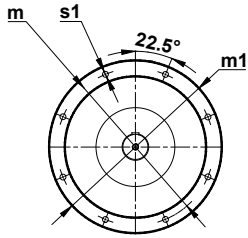
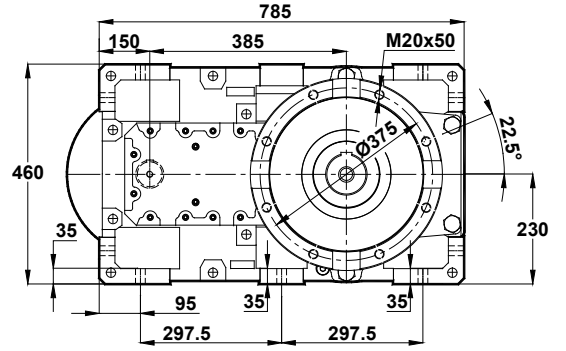
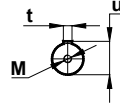
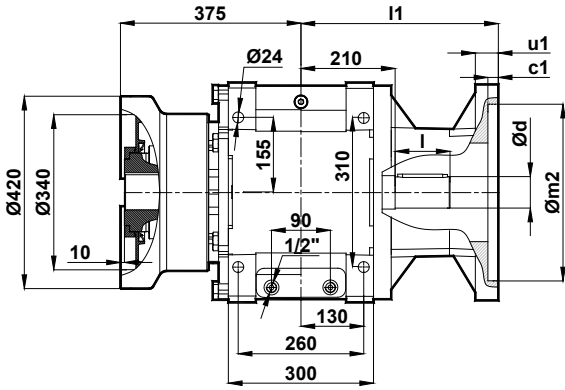
# Ölçü Sayfaları

## Dimension Pages

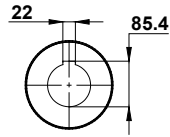
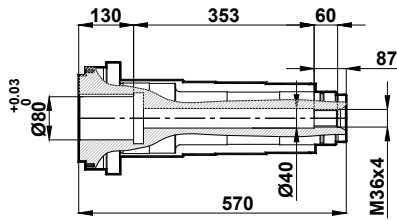
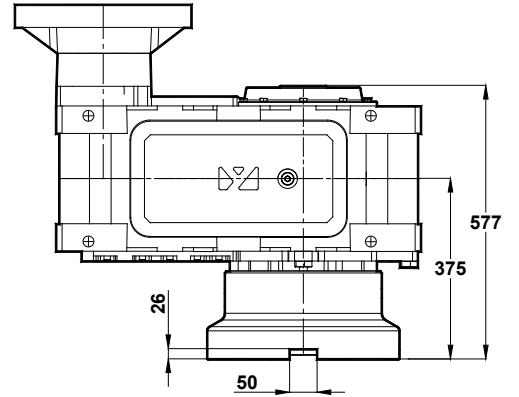
### Abmessungsseiten



HKE0722.1E.

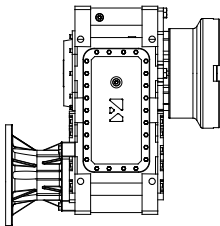


225 ... 315 Tip / Type / Typ

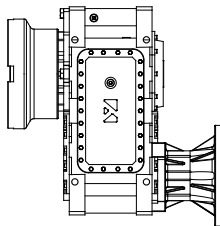


HKE0722			
<i>i</i>	6,28 - 10,03	10,95 - 14,68	16,10 - 18,93
<i>d / l</i>	70(m6) / 140	55(m6) / 100	50(k6) / 110
<i>t / u</i>	20 / 74,5	16 / 59	14 / 53,5
<b>M</b>	M20 x 42	M20 x 42	M16 x 36

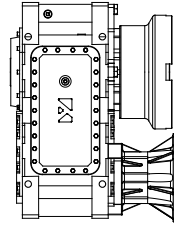
HKE0722				
IEC	225/B5	250/B5	280/B5	315/B5
<i>i</i>	16,10 - 18,93	12,69 - 18,93	6,28 - 17,42	6,28 - 14,68
<i>l1</i>	495	495	495	525
<i>l2</i>	225	275	275	330
<i>l3</i>	285	285	285	315
<i>m1 / m / m2</i>	450 / 400 / 350	550 / 500 / 450	550 / 500 / 450	660 / 600 / 500
<i>u1</i>	30	30	30	30
<i>c1</i>	8	8	8	8
<i>s1</i>	19	19	19	24



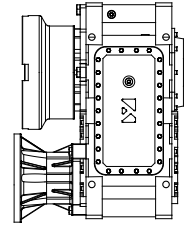
**R**



**L**

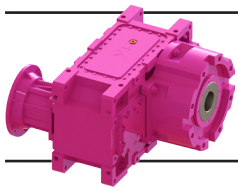


**U\***



**V\***

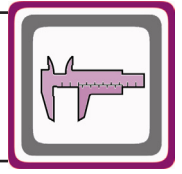
\* : Her motor flanşı için geçerli değildir. / It is not available for all motor flanges. / Nicht gültig für alle Motorflanschen.



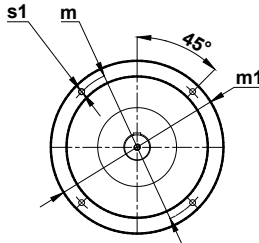
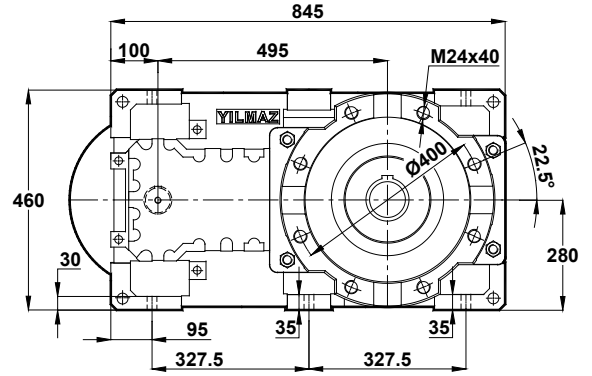
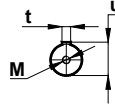
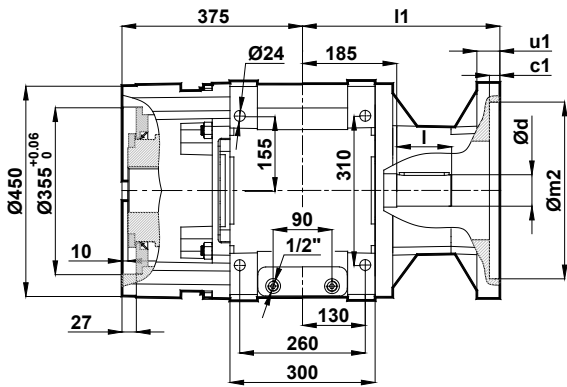
# Ölçü Sayfaları

## Dimension Pages

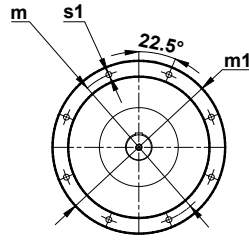
### Abmessungsseiten



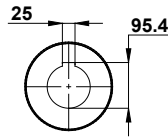
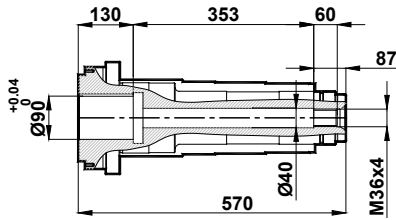
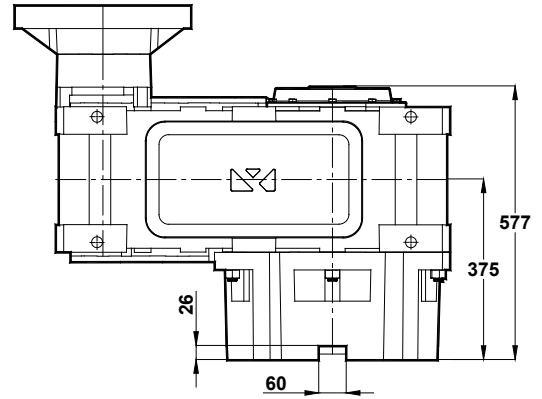
HKE0723.0E.



160 ... 200 Tip / Type / Typ

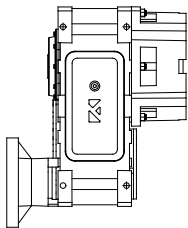


225 - 250 Tip / Type / Typ

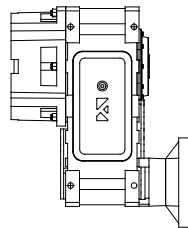


HKE0723			
<i>i</i>	22,59 - 41,46	49,76 - 62,65	70,49 - 81,25
<i>d / l</i>	45(k6) / 100	35(k6) / 90	30(k6) / 90
<i>t / u</i>	14 / 48,5	10 / 38	8 / 33
<i>M</i>	M16 x 36	M12 x 28	M10 x 22

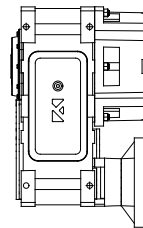
HKE0723					
IEC	160/B5	180/B5	200/B5	225/B5	250/B5
<i>i</i>	57,82 - 81,25	38,34 - 81,25	28,70 - 62,65	22,59 - 41,46	22,59 - 33,04
<i>l1</i>	400	400	400	428	430
<i>l2</i>	175	175	200	225	275
<i>l3</i>	215	215	215	243	245
<i>m1 / m / m2</i>	350 / 300 / 250	350 / 300 / 250	400 / 350 / 300	450 / 400 / 350	550 / 500 / 450
<i>u1</i>	22	22	25	30	30
<i>c1</i>	8	8	7	8	8
<i>s1</i>	19	19	19	19	19



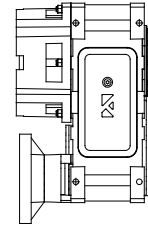
**R**



**L**

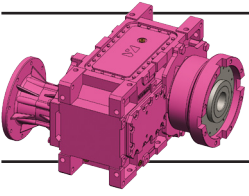


**U\***



**V\***

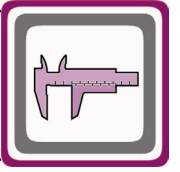
\* : Her motor flanşı için geçerli değildir. / It is not available for all motor flanges. / Nicht gültig für alle Motorflanschen.



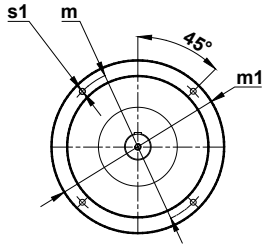
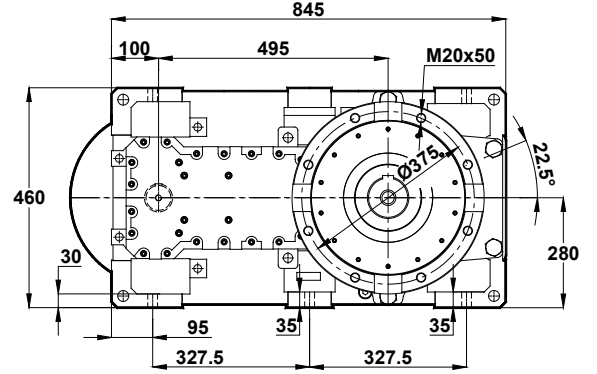
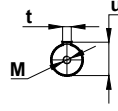
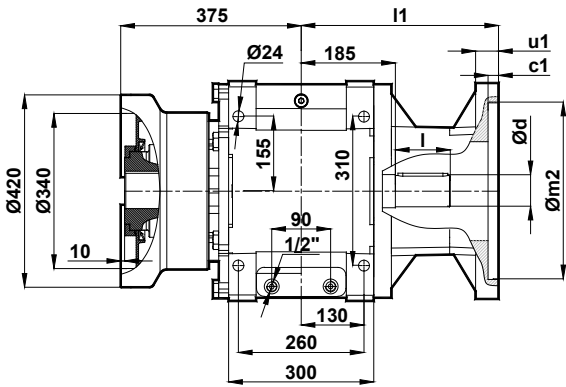
# Ölçü Sayfaları

## Dimension Pages

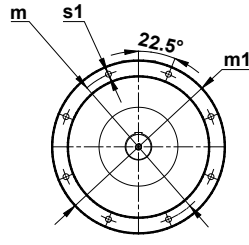
### Abmessungsseiten



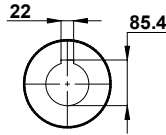
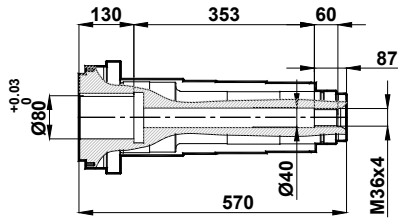
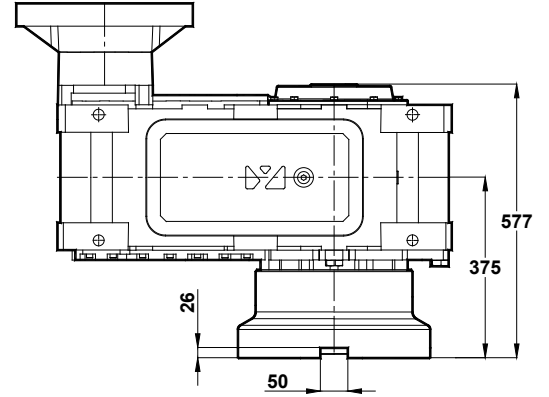
HKE0723.1E.



160 ... 200 Tip / Type / Typ

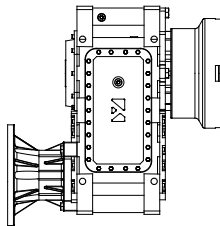


225 - 250 Tip / Type / Typ

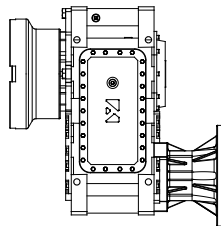


HKE0723			
<i>i</i>	22,59 - 41,46	49,76 - 62,65	70,49 - 81,25
<i>d / l</i>	45(k6) / 100	35(k6) / 90	30(k6) / 90
<i>t / u</i>	14 / 48,5	10 / 38	8 / 33
<i>M</i>	M16 x 36	M12 x 28	M10 x 22

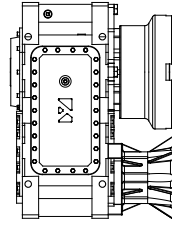
HKE0723					
IEC	160/B5	180/B5	200/B5	225/B5	250/B5
<i>i</i>	57,82 - 81,25	38,34 - 81,25	28,70 - 62,65	22,59 - 41,46	22,59 - 33,04
<i>l1</i>	400	400	400	428	430
<i>l2</i>	175	175	200	225	275
<i>l3</i>	215	215	215	243	245
<i>m1 / m / m2</i>	350 / 300 / 250	350 / 300 / 250	400 / 350 / 300	450 / 400 / 350	550 / 500 / 450
<i>u1</i>	22	22	25	30	30
<i>c1</i>	8	8	7	8	8
<i>s1</i>	19	19	19	19	19



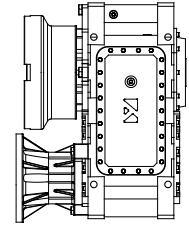
R



L

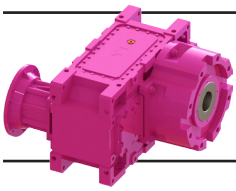


U\*



V\*

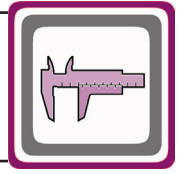
\* : Her motor flanşı için geçerli değildir. / It is not available for all motor flanges. / Nicht gültig für alle Motorflanschen.



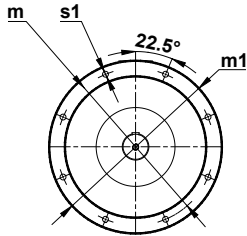
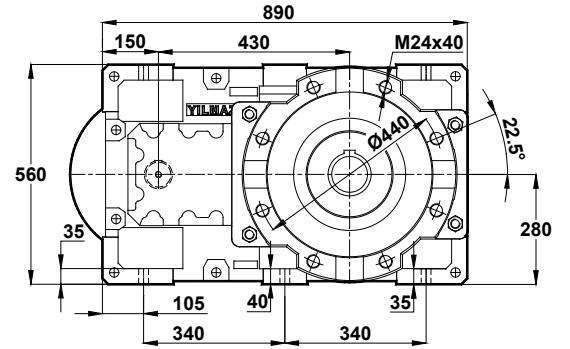
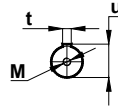
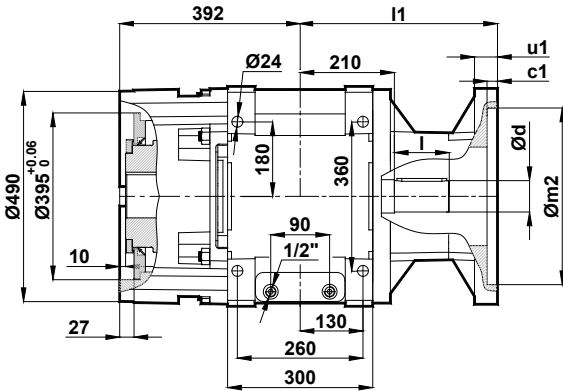
# Ölçü Sayfaları

## Dimension Pages

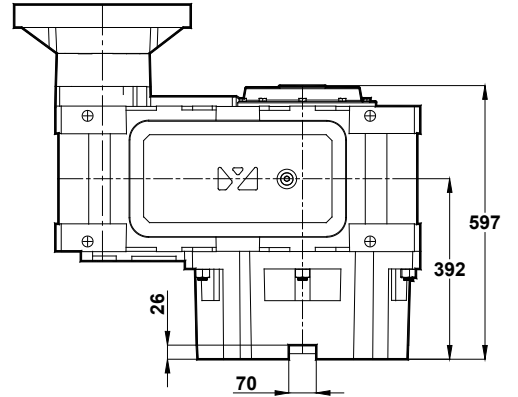
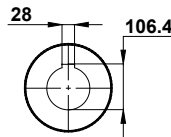
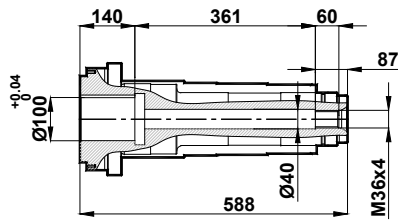
### Abmessungsseiten



HKE0822.0E. □

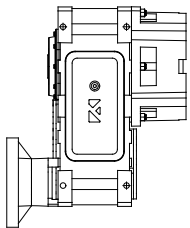


225 ... 315 Tip / Type / Typ

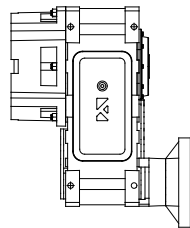


HKE0822			
i	7,96 - 12,72	13,88 - 18,62	20,41 - 24,00
d / l	70(m6) / 140	55(m6) / 100	50(k6) / 110
t / u	20 / 74,5	16 / 59	14 / 53,5
M	M20 x 42	M20 x 42	M16 x 36

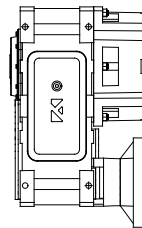
HKE0822				
IEC	225/B5	250/B5	280/B5	315/B5
i	20,41 - 24,00	18,62 - 24,00	7,96 - 22,09	7,96 - 18,62
l1	495	495	495	525
l2	225	275	275	330
l3	285	285	285	315
m1 / m / m2	450 / 400 / 350	550 / 500 / 450	550 / 500 / 450	660 / 600 / 500
u1	30	30	30	30
c1	8	8	8	8
s1	19	19	19	24



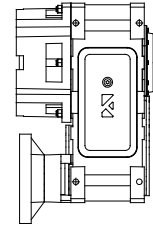
R



L



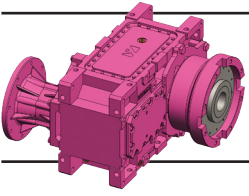
U\*



V\*

\* : Her motor flanşı için geçerli değildir. / It is not available for all motor flanges. / Nicht gültig für alle Motorflanschen.

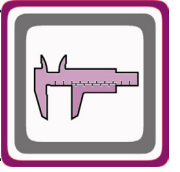




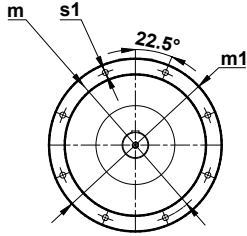
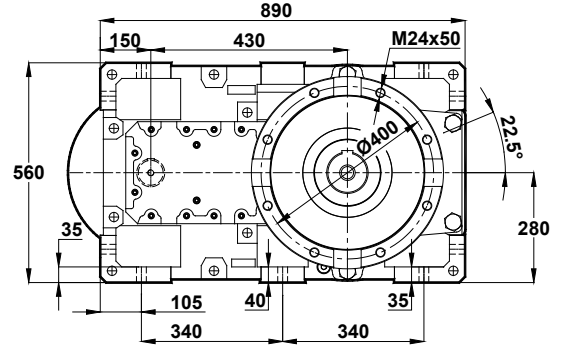
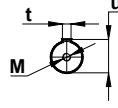
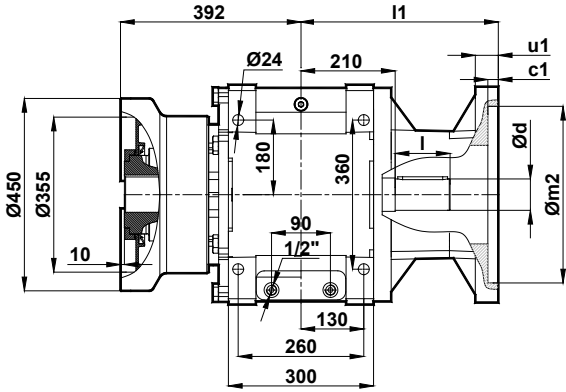
# Ölçü Sayfaları

## Dimension Pages

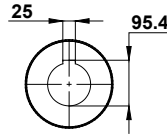
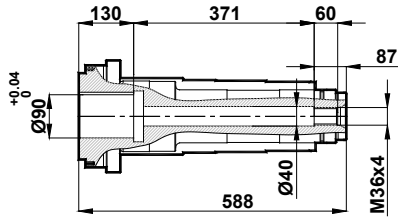
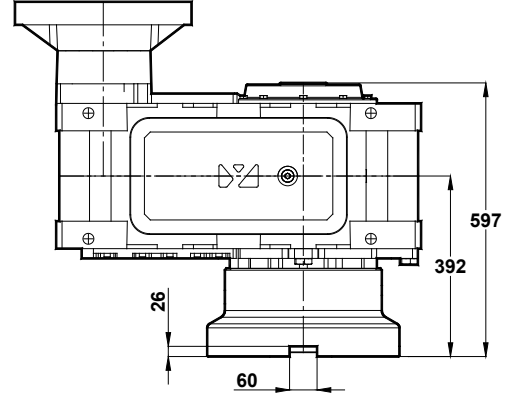
### Abmessungsseiten



HKE0822.1E.

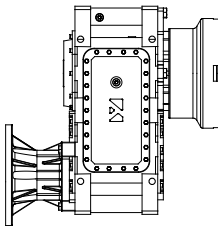


225 ... 315 Tip / Type / Typ

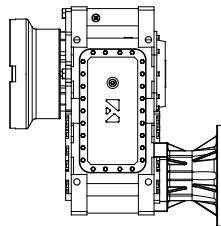


HKE0822			
i	7,96 - 12,72	13,88 - 18,62	20,41 - 24,00
d / l	70(m6) / 140	55(m6) / 100	50(k6) / 110
t / u	20 / 74,5	16 / 59	14 / 53,5
M	M20 x 42	M20 x 42	M16 x 36

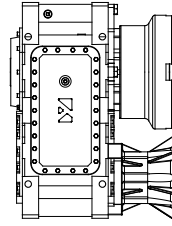
HKE0822				
IEC	225/B5	250/B5	280/B5	315/B5
i	20,41 - 24,00	18,62 - 24,00	7,96 - 22,09	7,96 - 18,62
l1	495	495	495	525
l2	225	275	275	330
l3	285	285	285	315
m1 / m / m2	450 / 400 / 350	550 / 500 / 450	550 / 500 / 450	660 / 600 / 500
u1	30	30	30	30
c1	8	8	8	8
s1	19	19	19	24



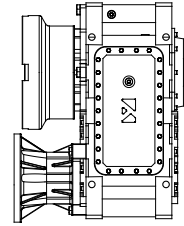
R



L

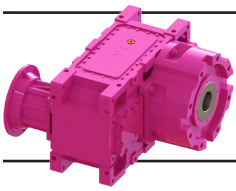


U\*



V\*

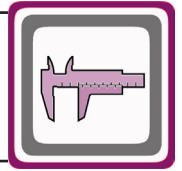
\* : Her motor flanşı için geçerli değildir. / It is not available for all motor flanges. / Nicht gültig für alle Motorflanschen.



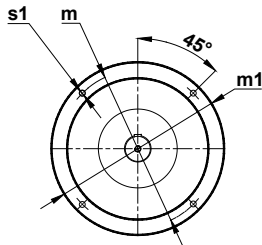
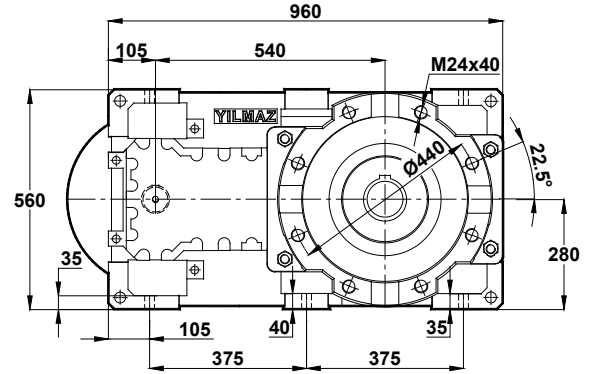
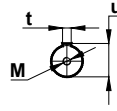
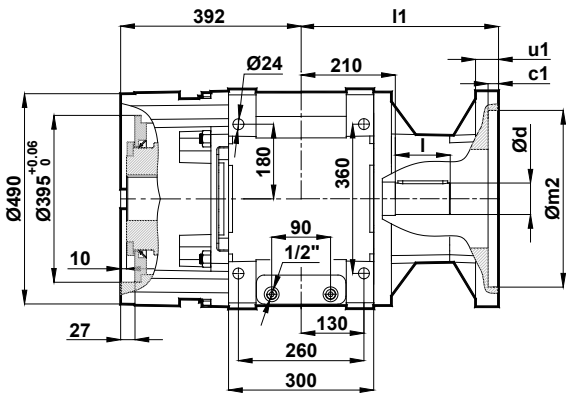
# Ölçü Sayfaları

## Dimension Pages

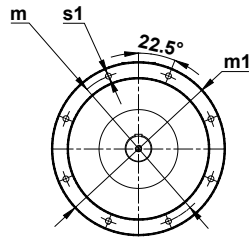
### Abmessungsseiten



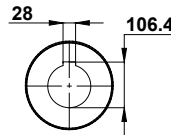
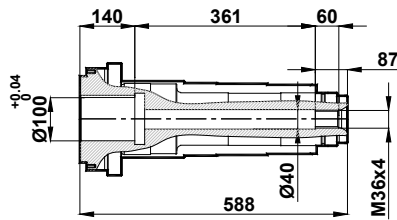
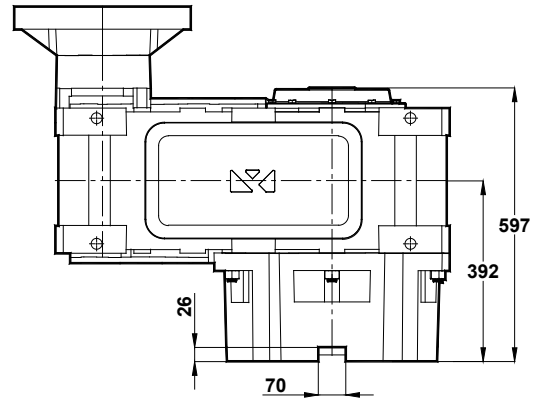
HKE0823.0E.



160 ... 200 Tip / Type / Typ

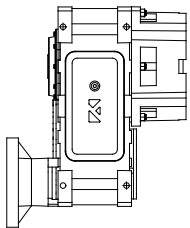


225 - 250 Tip / Type / Typ

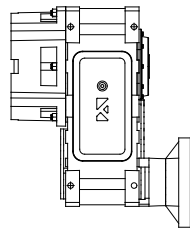


HKE0823			
<i>i</i>	28,64 - 52,57	63,09 - 79,44	89,37 - 103,02
<i>d / l</i>	45(k6) / 100	35(k6) / 90	30(k6) / 90
<i>t / u</i>	14 / 48,5	10 / 38	8 / 33
<i>M</i>	M16 x 36	M12 x 28	M10 x 22

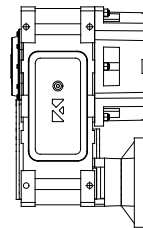
HKE0823					
IEC	160/B5	180/B5	200/B5	225/B5	250/B5
<i>i</i>	73,31 - 103,02	48,61 - 103,02	36,39 - 79,44	28,64 - 63,09	28,64 - 41,89
<i>l1</i>	400	400	400	428	430
<i>l2</i>	175	175	200	225	275
<i>l3</i>	215	215	215	243	245
<i>m1 / m / m2</i>	350 / 300 / 250	350 / 300 / 250	400 / 350 / 300	450 / 400 / 350	550 / 500 / 450
<i>u1</i>	22	22	25	30	30
<i>c1</i>	6	6	6	6	6
<i>s1</i>	19	19	19	19	19



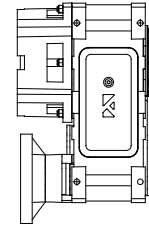
R



L

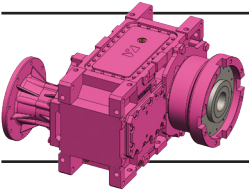


U\*



V\*

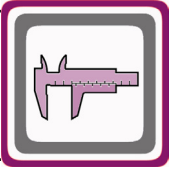
\* : Her motor flanşı için geçerli değildir. / It is not available for all motor flanges. / Nicht gültig für alle Motorflanschen.



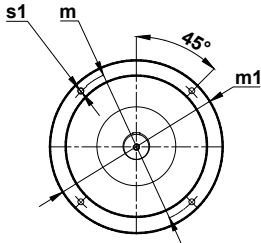
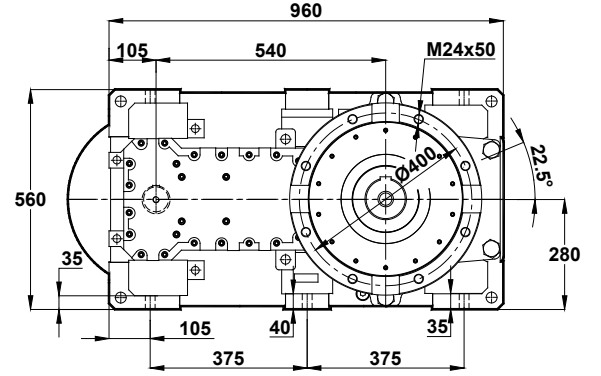
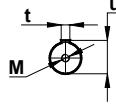
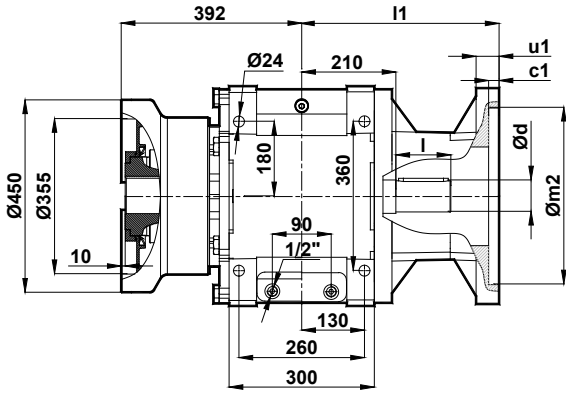
# Ölçü Sayfaları

## Dimension Pages

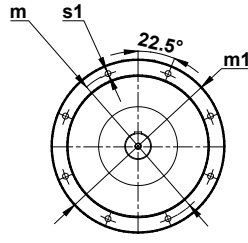
### Abmessungsseiten



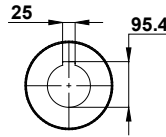
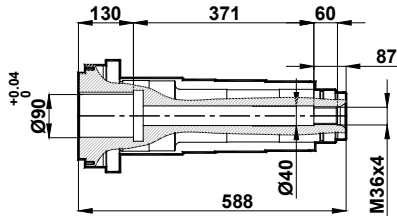
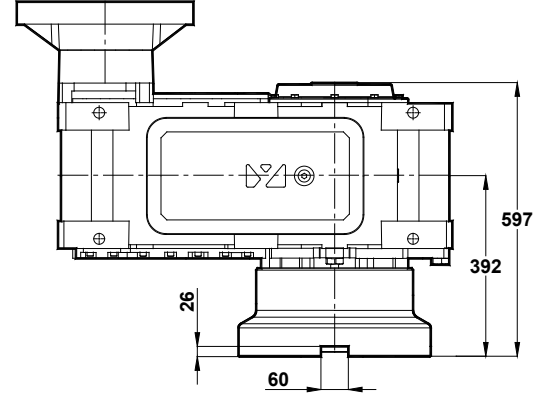
HKE0823.1E.



160 ... 200 Tip / Type / Typ

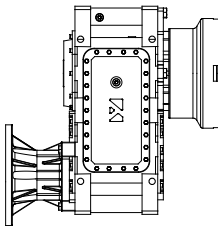


225 - 250 Tip / Type / Typ

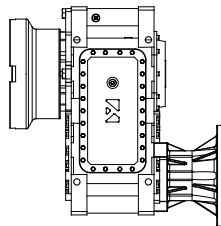


HKE0823			
<i>i</i>	28,64 - 52,57	63,09 - 79,44	89,37 - 103,02
<i>d / l</i>	45(k6) / 100	35(k6) / 90	30(k6) / 90
<i>t / u</i>	14 / 48,5	10 / 38	8 / 33
<i>M</i>	M16 x 36	M12 x 28	M10 x 22

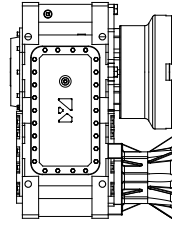
HKE0823					
IEC	160/B5	180/B5	200/B5	225/B5	250/B5
<i>i</i>	73,31 - 103,02	48,61 - 103,02	36,39 - 79,44	28,64 - 63,09	28,64 - 41,89
<i>l1</i>	400	400	400	428	430
<i>l2</i>	175	175	200	225	275
<i>l3</i>	215	215	215	243	245
<i>m1 / m / m2</i>	350 / 300 / 250	350 / 300 / 250	400 / 350 / 300	450 / 400 / 350	550 / 500 / 450
<i>u1</i>	22	22	25	30	30
<i>c1</i>	6	6	6	6	6
<i>s1</i>	19	19	19	19	19



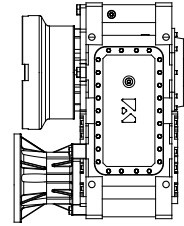
R



L

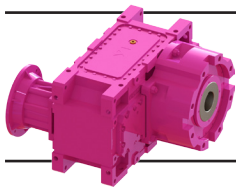


U\*



V\*

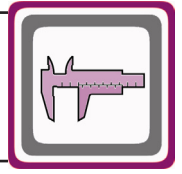
\* : Her motor flanşı için geçerli değildir. / It is not available for all motor flanges. / Nicht gültig für alle Motorflanschen.



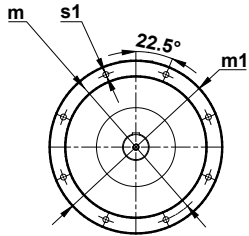
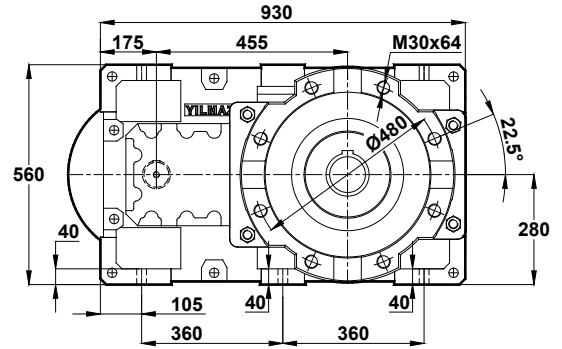
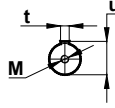
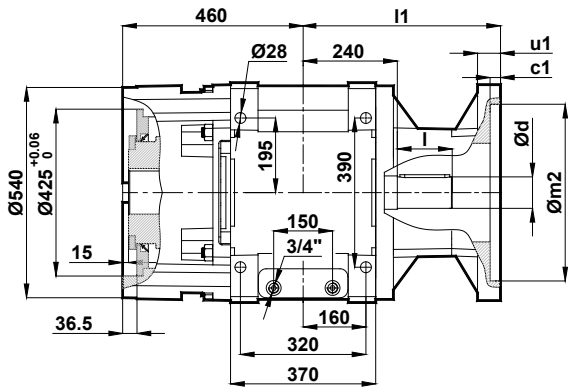
# Ölçü Sayfaları

## Dimension Pages

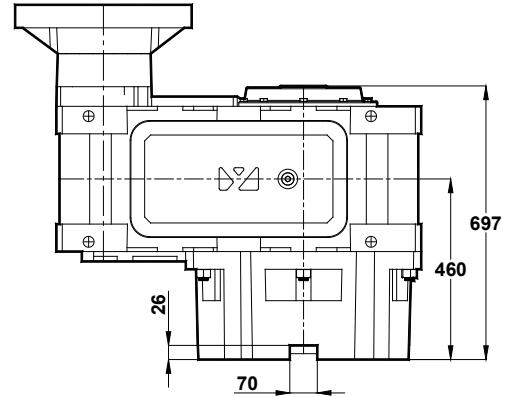
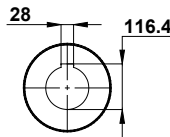
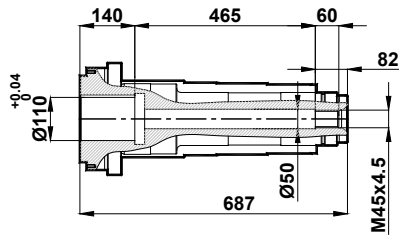
### Abmessungsseiten



HKE0922.0E.

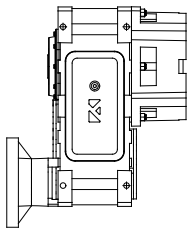


280 - 315 Tip / Type / Typ

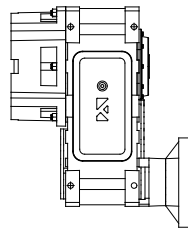


HKE0922			
i	6,44 - 11,14	12,03 - 16,26	17,45 - 20,65
d / l	80(m6) / 140	65(m6) / 120	55(m6) / 100
t / u	22 / 85	18 / 69	16 / 59
M	M20 x 42	M20 x 42	M20 x 42

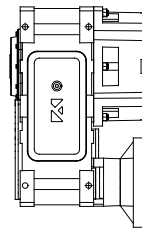
HKE0922		
IEC	280/B5	315/B5
i	14,16 - 20,65	6,44 - 18,88
l1	525	555
l2	275	330
l3	285	315
m1 / m / m2	550 / 500 / 450	660 / 600 / 500
u1	30	30
c1	8	8
s1	19	24



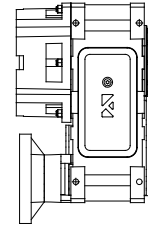
R



L

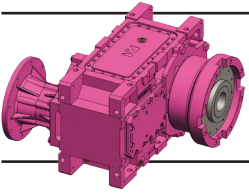


U\*



V\*

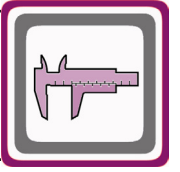
\* : Her motor flanşı için geçerli değildir. / It is not available for all motor flanges. / Nicht gültig für alle Motorflanschen.



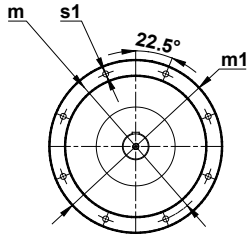
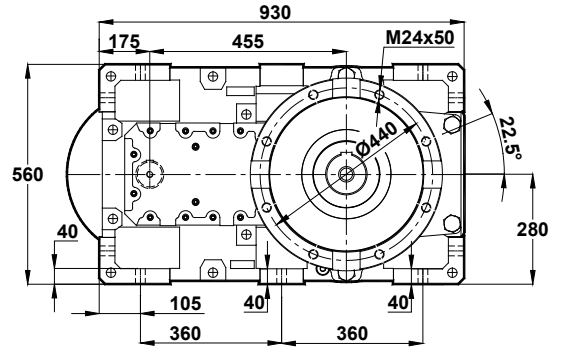
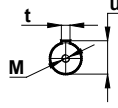
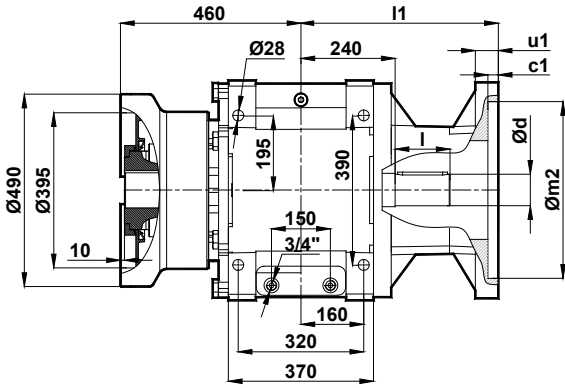
# Ölçü Sayfaları

## Dimension Pages

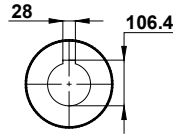
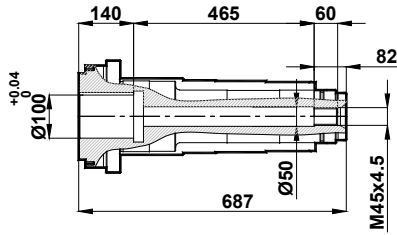
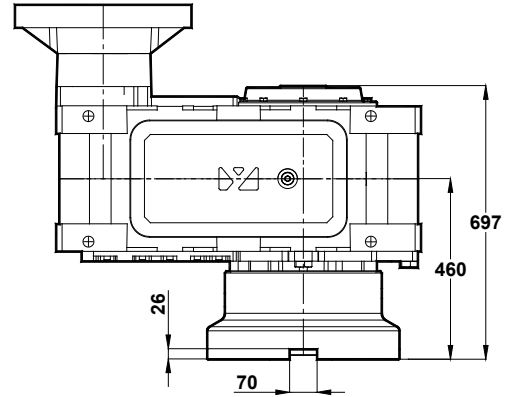
### Abmessungsseiten



HKE0922.1E.

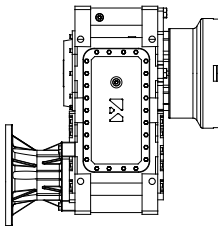


280 - 315 Tip / Type / Typ

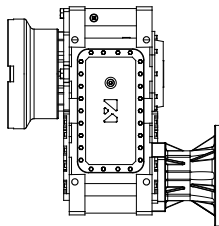


HKE0922			
i	6,44 - 11,14	12,03 - 16,26	17,45 - 20,65
d / l	80(m6) / 140	65(m6) / 120	55(m6) / 100
t / u	22 / 85	18 / 69	16 / 59
M	M20 x 42	M20 x 42	M20 x 42

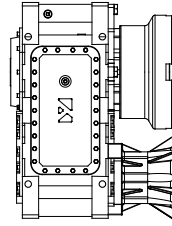
HKE0922		
IEC	280/B5	315/B5
i	14,16 - 20,65	6,44 - 18,88
l1	525	555
l2	275	330
l3	285	315
m1 / m / m2	550 / 500 / 450	660 / 600 / 500
u1	30	30
c1	8	8
s1	19	24



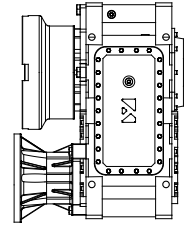
R



L

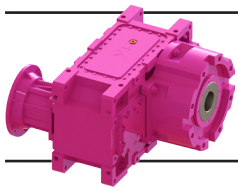


U\*



V\*

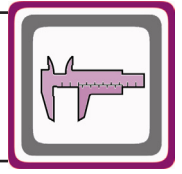
\* : Her motor flanşı için geçerli değildir. / It is not available for all motor flanges. / Nicht gültig für alle Motorflanschen.



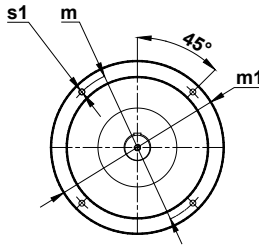
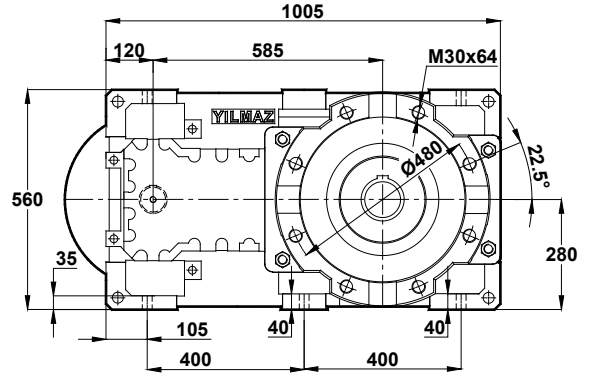
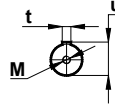
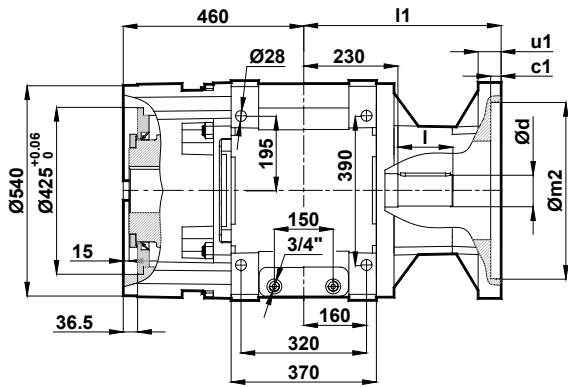
# Ölçü Sayfaları

## Dimension Pages

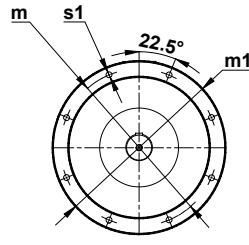
### Abmessungsseiten



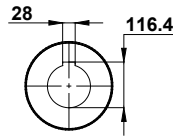
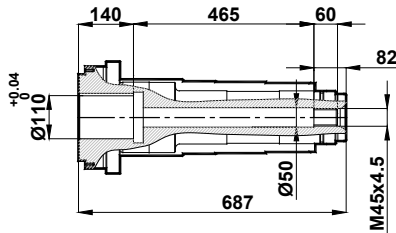
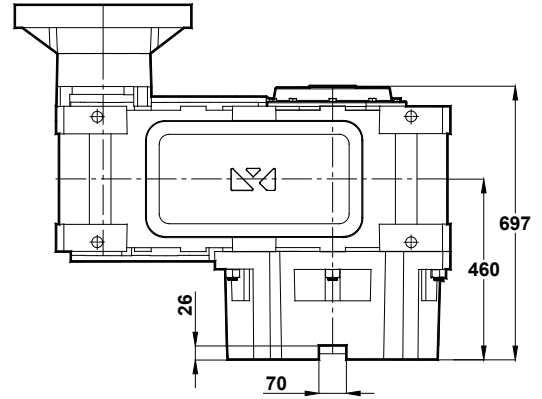
HKE0923.0E.



180 - 200 Tip / Type / Typ

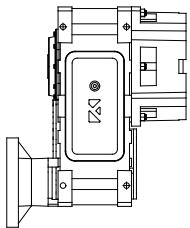


225 ... 315 Tip / Type / Typ

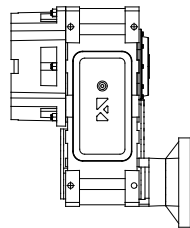


HKE0923			
i	25,06 - 44,71	53,85 - 66,05	71,53 - 82,31
d / l	55(m6) / 120	45(k6) / 110	40(k6) / 100
t / u	16 / 59	14 / 48,5	12 / 43
M	M20 x 42	M16 x 36	M16 x 36

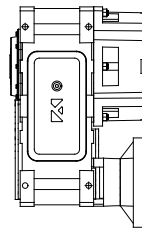
HKE0923						
IEC	180/B5	200/B5	225/B5	250/B5	280/B5	315/B5
i	61,21 - 82,31	41,12 - 82,31	28,08 - 71,53	25,06 - 53,85	25,06 - 37,93	25,06 - 28,08
l1	470	470	500	500	500	530
l2	175	200	225	275	275	330
l3	240	240	270	270	270	300
m1 / m / m2	350 / 300 / 250	400 / 350 / 300	450 / 400 / 350	550 / 500 / 450	550 / 500 / 450	660 / 600 / 500
u1	22	25	30	30	30	30
c1	8	7	8	8	8	8
s1	19	19	19	19	19	24



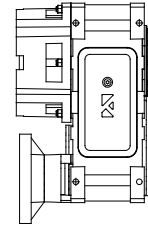
R



L

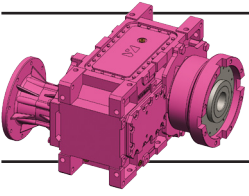


U\*



V\*

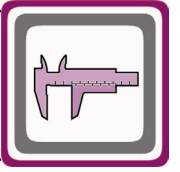
\* : Her motor flanşı için geçerli değildir. / It is not available for all motor flanges. / Nicht gültig für alle Motorflanschen.



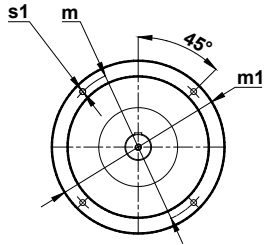
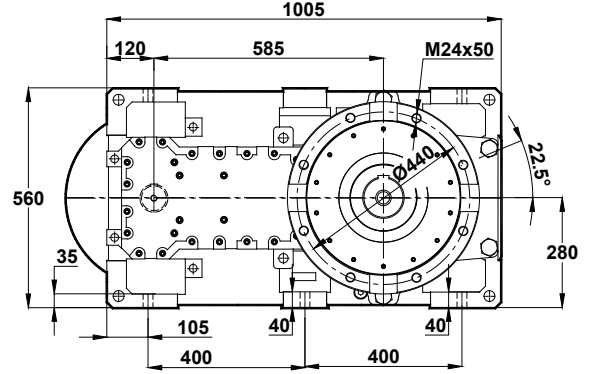
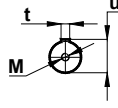
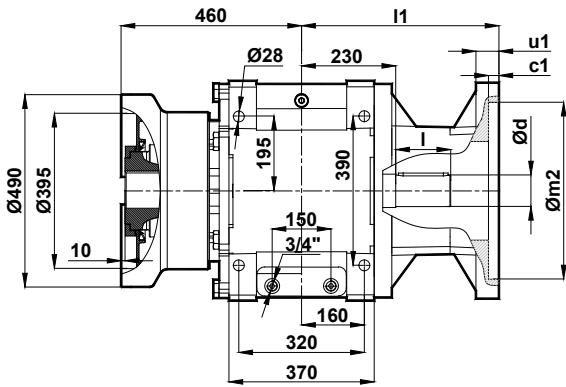
# Ölçü Sayfaları

## Dimension Pages

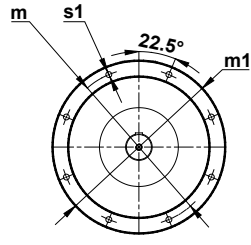
### Abmessungsseiten



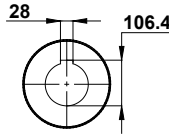
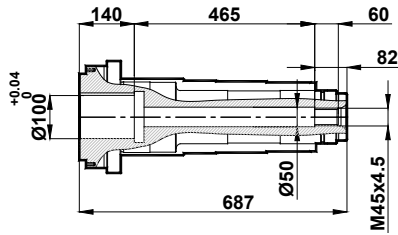
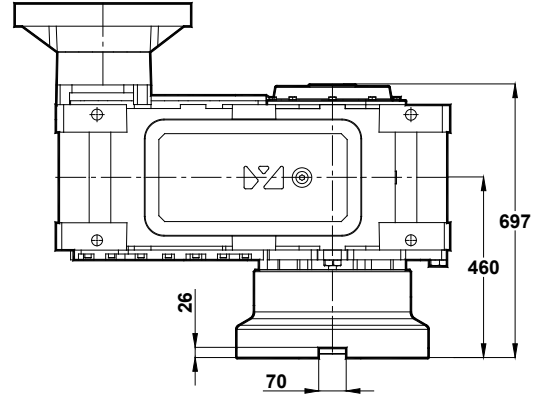
HKE0923.1E.



180 - 200 Tip / Type / Typ

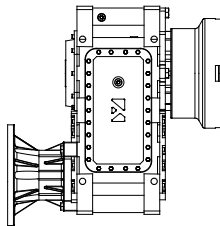


225 ... 315 Tip / Type / Typ

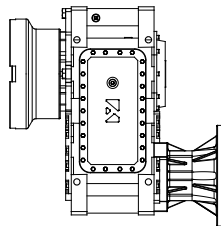


HKE0923			
<i>i</i>	25,06 - 44,71	53,85 - 66,05	71,53 - 82,31
<i>d / l</i>	55(m6) / 120	45(k6) / 110	40(k6) / 100
<i>t / u</i>	16 / 59	14 / 48,5	12 / 43
<i>M</i>	M20 x 42	M16 x 36	M16 x 36

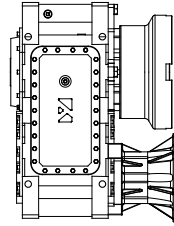
HKE0923						
IEC	180/B5	200/B5	225/B5	250/B5	280/B5	315/B5
<i>i</i>	61,21 - 82,31	41,12 - 82,31	28,08 - 71,53	25,06 - 53,85	25,06 - 37,93	25,06 - 28,08
<i>l1</i>	470	470	500	500	500	530
<i>l2</i>	175	200	225	275	275	330
<i>l3</i>	240	240	270	270	270	300
<i>m1 / m / m2</i>	350 / 300 / 250	400 / 350 / 300	450 / 400 / 350	550 / 500 / 450	550 / 500 / 450	660 / 600 / 500
<i>u1</i>	22	25	30	30	30	30
<i>c1</i>	8	7	8	8	8	8
<i>s1</i>	19	19	19	19	19	24



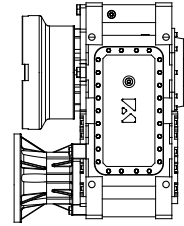
**R**



**L**

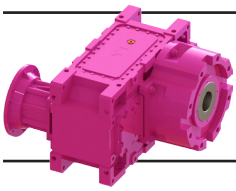


**U\***



**V\***

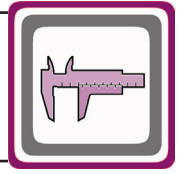
\* : Her motor flanşı için geçerli değildir. / It is not available for all motor flanges. / Nicht gültig für alle Motorflanschen.



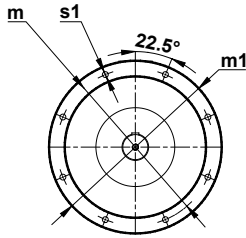
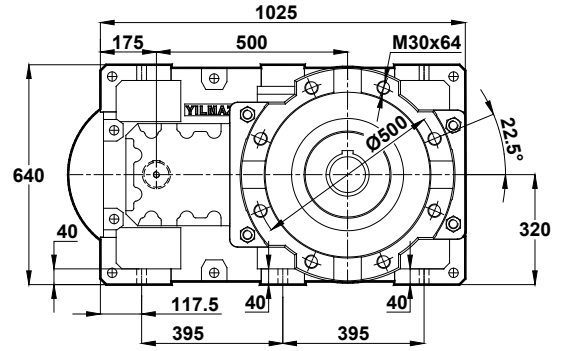
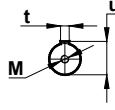
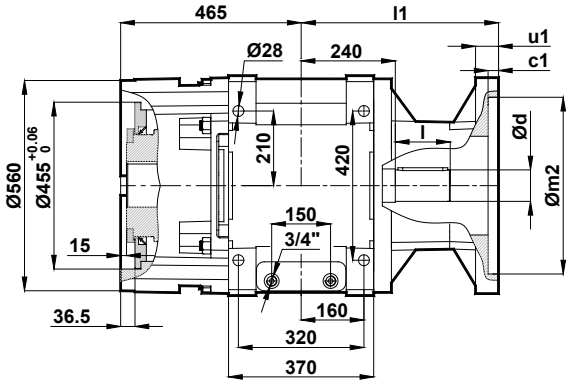
# Ölçü Sayfaları

## Dimension Pages

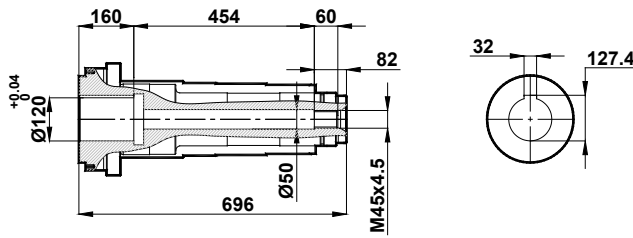
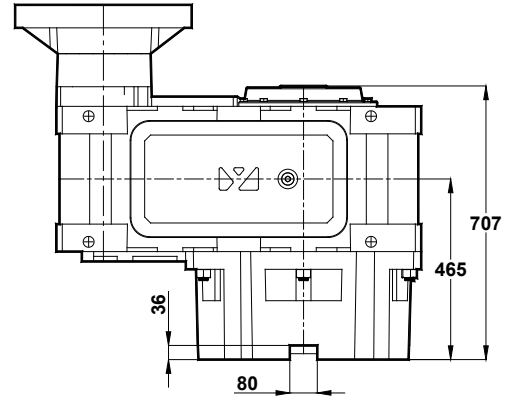
### Abmessungsseiten



HKE1022.0E.

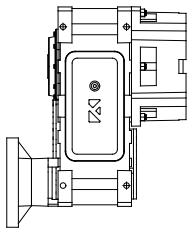


280 - 315 Tip / Type / Typ

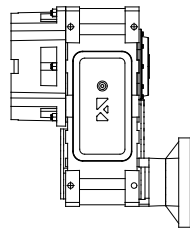


HKE1022			
i	7,96 - 13,79	14,89 - 20,12	21,60 - 25,55
d / l	80(m6) / 140	65(m6) / 120	55(m6) / 100
t / u	22 / 85	18 / 69	16 / 59
M	M20 x 42	M20 x 42	M20 x 42

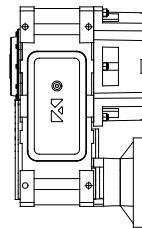
HKE1022		
IEC	280/B5	315/B5
i	17,52 - 25,55	7,96 - 23,36
l1	525	555
l2	275	330
l3	285	315
m1 / m / m2	550 / 500 / 450	660 / 600 / 500
u1	30	30
c1	8	8
s1	19	24



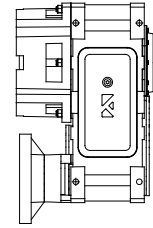
R



L



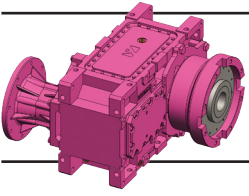
U\*



V\*

\* : Her motor flanşı için geçerli değildir. / It is not available for all motor flanges. / Nicht gültig für alle Motorflanschen.

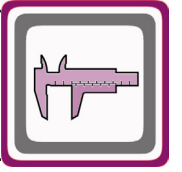




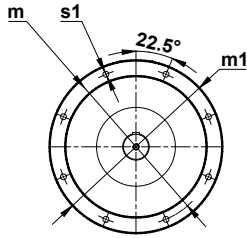
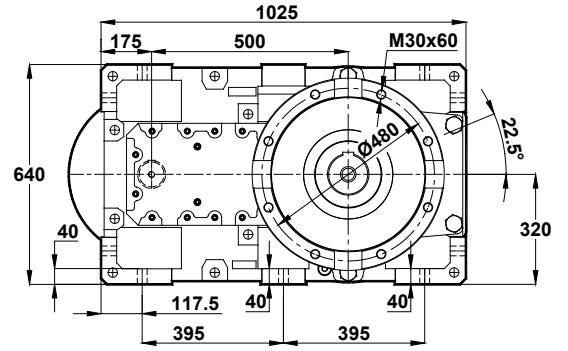
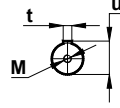
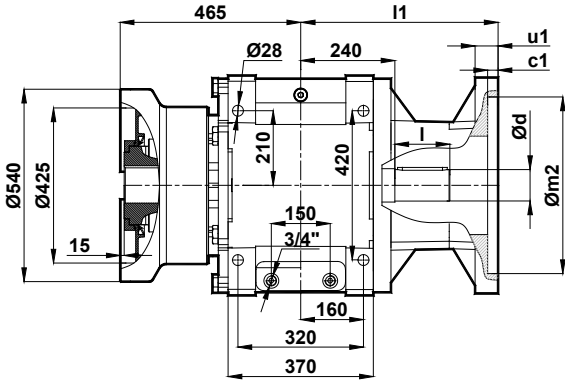
# Ölçü Sayfaları

## Dimension Pages

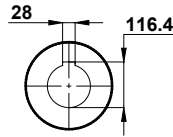
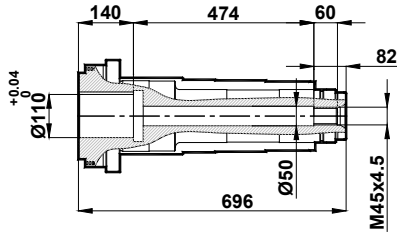
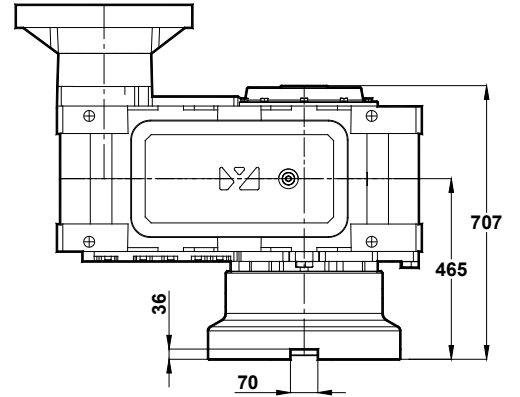
### Abmessungsseiten



HKE1022.1E.

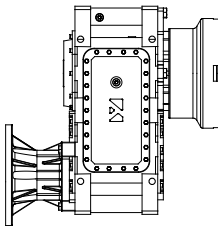


280 - 315 Tip / Type / Typ

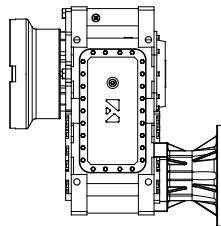


HKE1022			
<i>i</i>	7,96 - 13,79	14,89 - 20,12	21,60 - 25,55
<i>d / l</i>	80(m6) / 140	65(m6) / 120	55(m6) / 100
<i>t / u</i>	22 / 85	18 / 69	16 / 59
<b>M</b>	M20 x 42	M20 x 42	M20 x 42

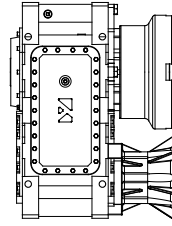
HKE1022		
IEC	280/B5	315/B5
<i>i</i>	17,52 - 25,55	7,96 - 23,36
<b>l1</b>	525	555
<b>l2</b>	275	330
<b>l3</b>	285	315
<b>m1 / m / m2</b>	550 / 500 / 450	660 / 600 / 500
<b>u1</b>	30	30
<b>c1</b>	8	8
<b>s1</b>	19	24



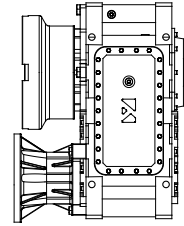
**R**



**L**

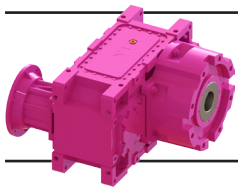


**U\***



**V\***

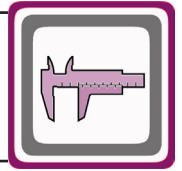
\* : Her motor flanşı için geçerli değildir. / It is not available for all motor flanges. / Nicht gültig für alle Motorflanschen.



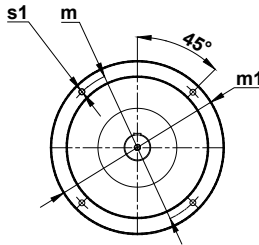
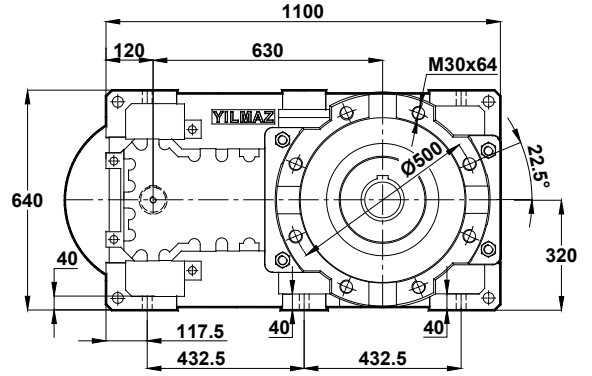
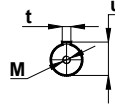
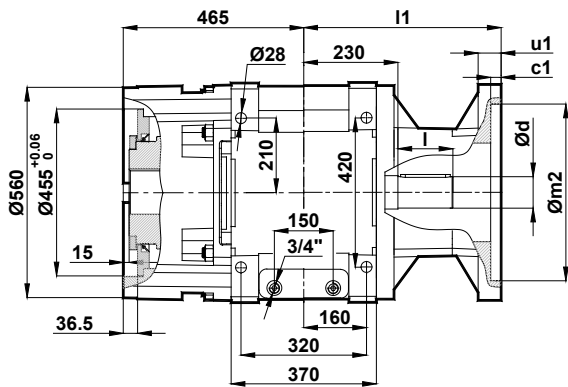
# Ölçü Sayfaları

## Dimension Pages

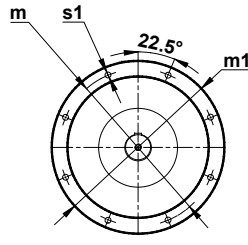
### Abmessungsseiten



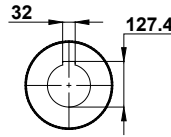
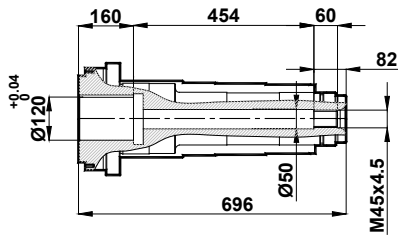
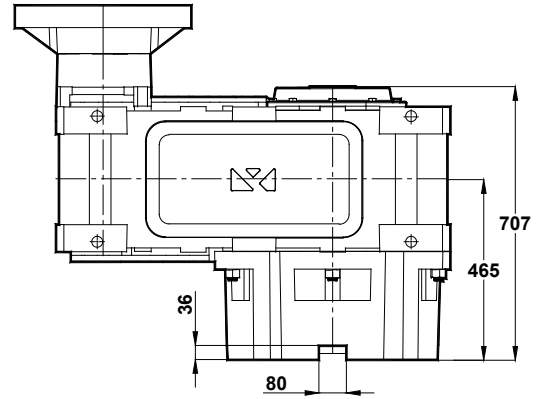
HKE1023.0E. □



180 - 200 Tip / Type / Typ

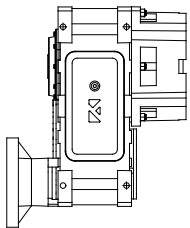


225 ... 315 Tip / Type / Typ

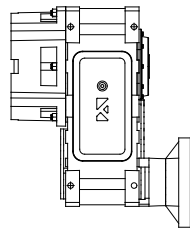


HKE1023			
<i>i</i>	31,01 - 55,32	66,63 - 81,72	88,51 - 101,84
<i>d</i> / <i>l</i>	55(m6) / 120	45(k6) / 110	40(k6) / 100
<i>t</i> / <i>u</i>	16 / 59	14 / 48,5	12 / 43
<i>M</i>	M20 x 42	M16 x 36	M16 x 36

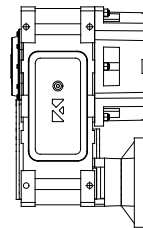
HKE1023						
IEC	180/B5	200/B5	225/B5	250/B5	280/B5	315/B5
<i>i</i>	75,73 - 101,84	50,88 - 101,84	34,75 - 88,51	31,01 - 66,63	31,01 - 46,94	31,01 - 34,75
<i>l</i> 1	470	470	500	500	500	530
<i>l</i> 2	175	200	225	275	275	330
<i>l</i> 3	240	240	270	270	270	300
<i>m</i> 1 / <i>m</i> / <i>m</i> 2	350 / 300 / 250	400 / 350 / 300	450 / 400 / 350	550 / 500 / 450	550 / 500 / 450	660 / 600 / 500
<i>u</i> 1	22	25	30	30	30	30
<i>c</i> 1	8	7	8	8	8	8
<i>s</i> 1	19	19	19	19	19	24



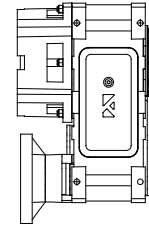
R



L

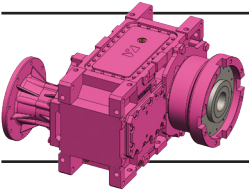


U\*



V\*

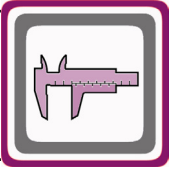
\* : Her motor flanşı için geçerli değildir. / It is not available for all motor flanges. / Nicht gültig für alle Motorflanschen.



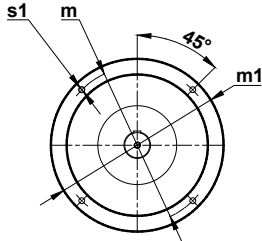
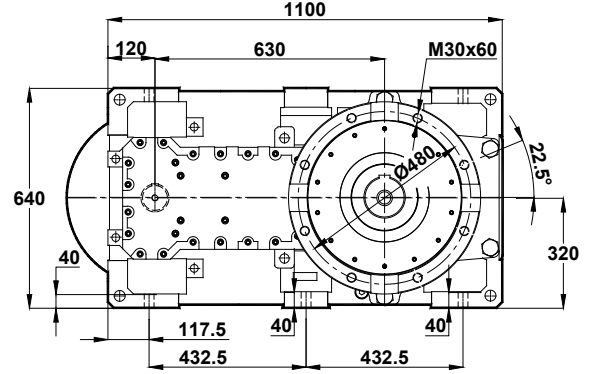
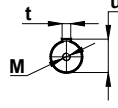
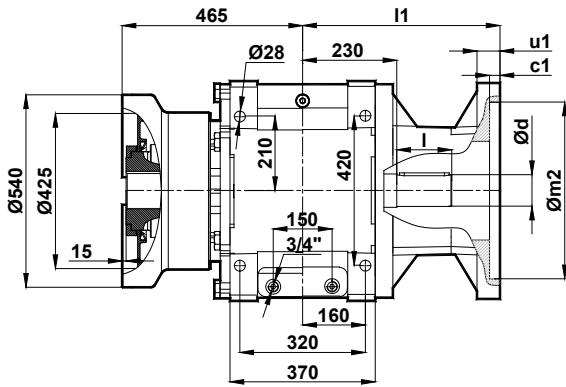
# Ölçü Sayfaları

## Dimension Pages

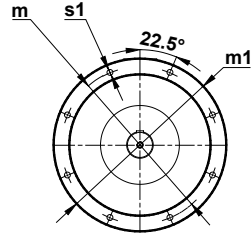
### Abmessungsseiten



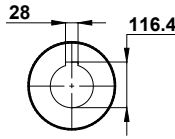
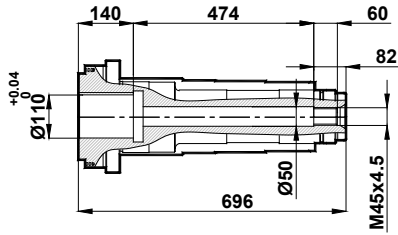
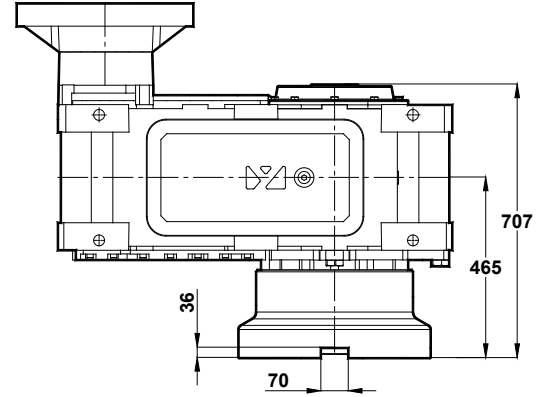
HKE1023.1E.



180 - 200 Tip / Type / Typ

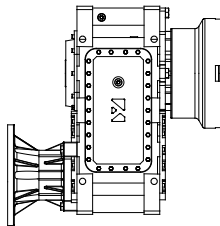


225 ... 315 Tip / Type / Typ

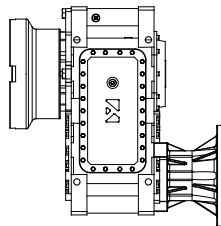


HKE1023			
<i>i</i>	31,01 - 55,32	66,63 - 81,72	88,51 - 101,84
<i>d / l</i>	55(m6) / 120	45(k6) / 110	40(k6) / 100
<i>t / u</i>	16 / 59	14 / 48,5	12 / 43
<i>M</i>	M20 x 42	M16 x 36	M16 x 36

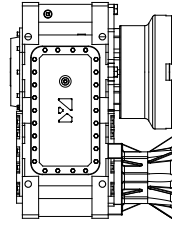
HKE1023						
IEC	180/B5	200/B5	225/B5	250/B5	280/B5	315/B5
<i>i</i>	75,73 - 101,84	50,88 - 101,84	34,75 - 88,51	31,01 - 66,63	31,01 - 46,94	31,01 - 34,75
<i>l1</i>	470	470	500	500	500	530
<i>l2</i>	175	200	225	275	275	330
<i>l3</i>	240	240	270	270	270	300
<i>m1 / m / m2</i>	350 / 300 / 250	400 / 350 / 300	450 / 400 / 350	550 / 500 / 450	550 / 500 / 450	660 / 600 / 500
<i>u1</i>	22	25	30	30	30	30
<i>c1</i>	8	7	8	8	8	8
<i>s1</i>	19	19	19	19	19	24



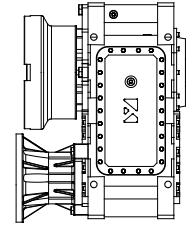
**R**



**L**

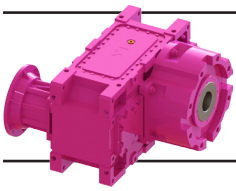


**U\***



**V\***

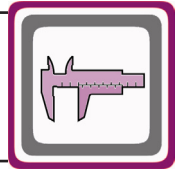
\* : Her motor flanşı için geçerli değildir. / It is not available for all motor flanges. / Nicht gültig für alle Motorflanschen.



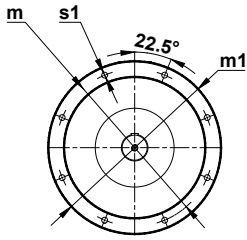
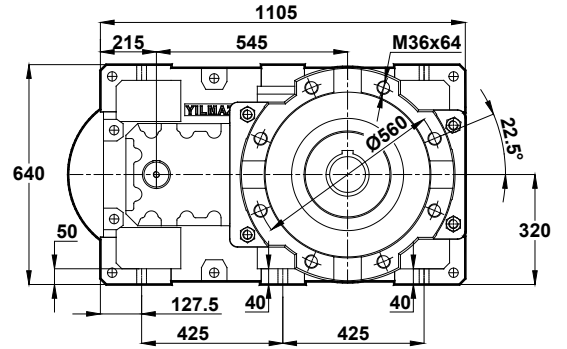
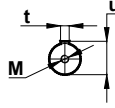
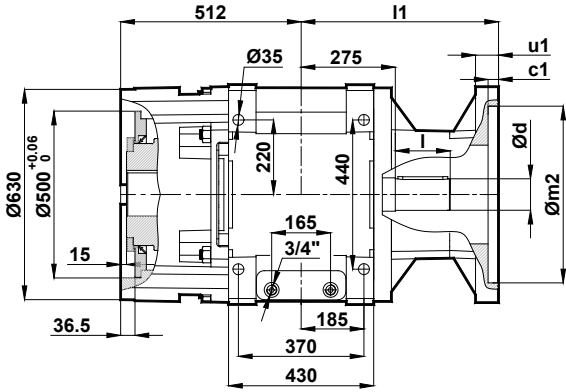
# Ölçü Sayfaları

## Dimension Pages

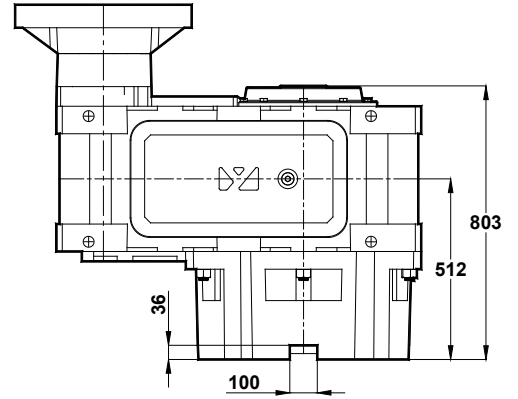
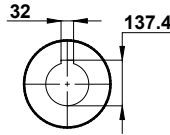
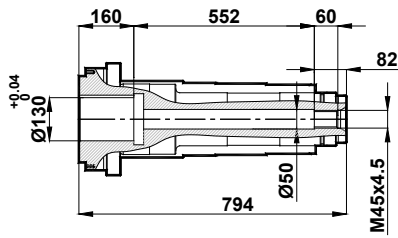
### Abmessungsseiten



HKE1122.0E.

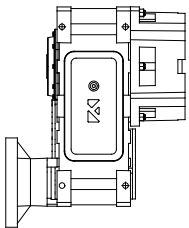


315 Tip / Type / Typ

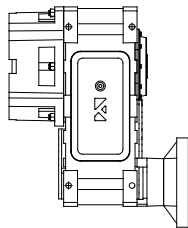


HKE1122			
<i>i</i>	6,33 - 11,55	13,29 - 15,52	16,73 - 20,48
<i>d / l</i>	95(m6) / 160	80(m6) / 140	70(m6) / 130
<i>t / u</i>	25 / 100	22 / 85	20 / 74,5
<i>M</i>	M24 x 50	M20 x 42	M20 x 42

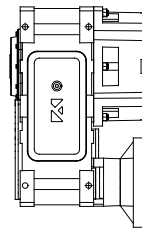
HKE1122	
IEC	315/B5
<i>i</i>	6,33 - 20,48
<i>l1</i>	610
<i>l2</i>	330
<i>l3</i>	335
<i>m1 / m / m2</i>	660 / 600 / 500
<i>u1</i>	30
<i>c1</i>	8
<i>s1</i>	24



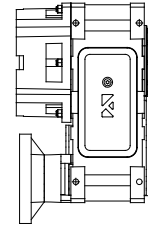
**R**



**L**

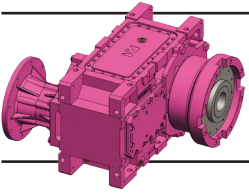


**U\***



**V\***

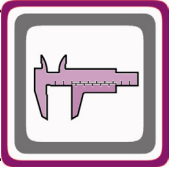
\* : Her motor flanşı için geçerli değildir. / It is not available for all motor flanges. / Nicht gültig für alle Motorflanschen.



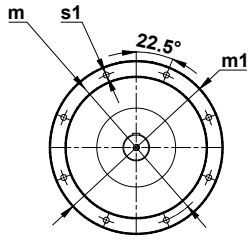
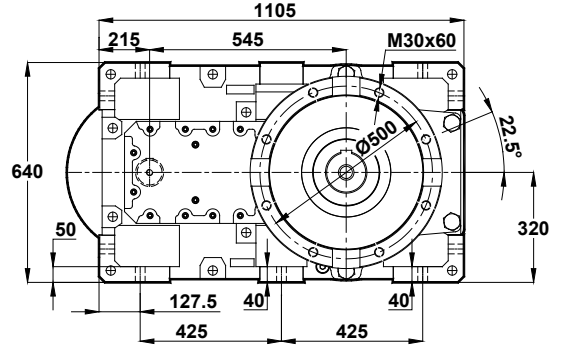
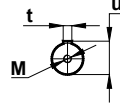
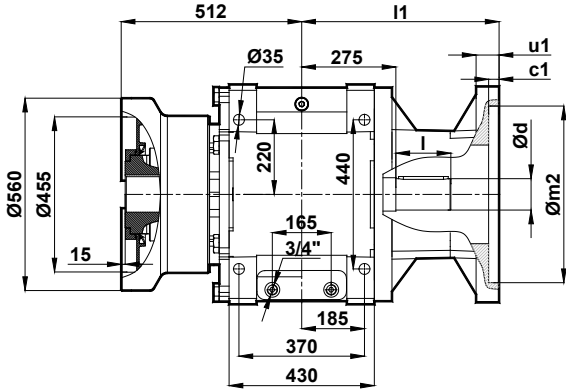
# Ölçü Sayfaları

## Dimension Pages

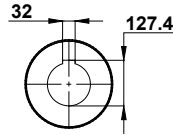
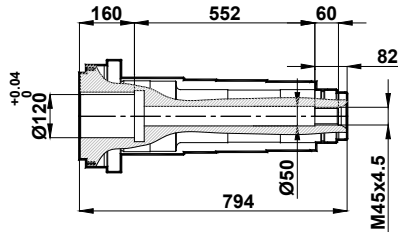
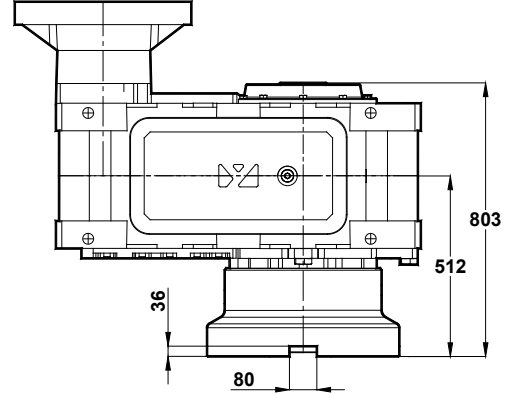
### Abmessungsseiten



HKE1122.1E.

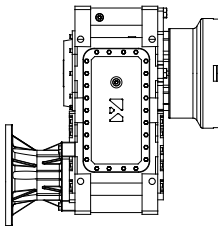


315 Tip / Type / Typ

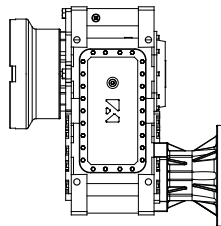


HKE1122			
<i>i</i>	6,33 - 11,55	13,29 - 15,52	16,73 - 20,48
<i>d / l</i>	95(m6) / 160	80(m6) / 140	70(m6) / 130
<i>t / u</i>	25 / 100	22 / 85	20 / 74,5
<i>M</i>	M24 x 50	M20 x 42	M20 x 42

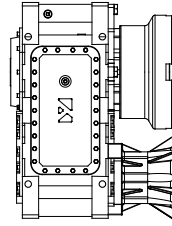
HKE1122	
IEC	315/B5
<i>i</i>	6,33 - 20,48
<i>l1</i>	610
<i>l2</i>	330
<i>l3</i>	335
<i>m1 / m / m2</i>	660 / 600 / 500
<i>u1</i>	30
<i>c1</i>	8
<i>s1</i>	24



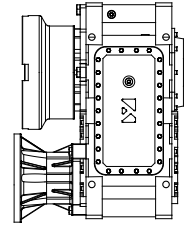
R



L

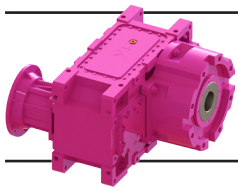


U\*



V\*

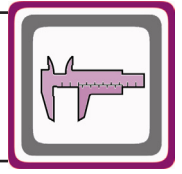
\* : Her motor flanşı için geçerli değildir. / It is not available for all motor flanges. / Nicht gültig für alle Motorflanschen.



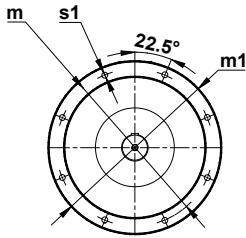
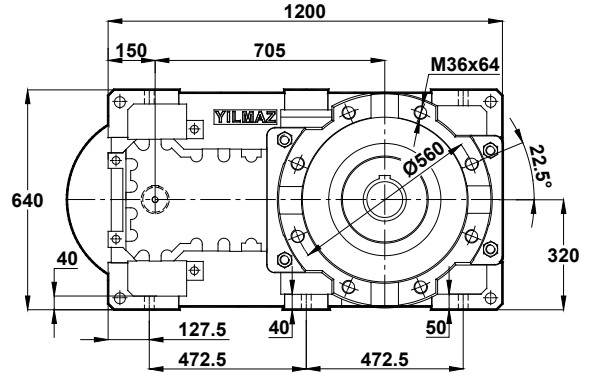
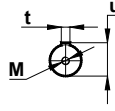
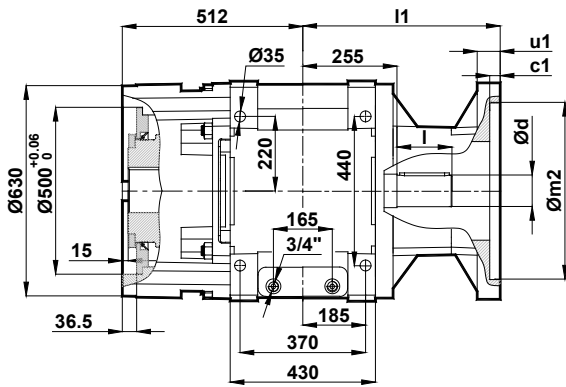
# Ölçü Sayfaları

## Dimension Pages

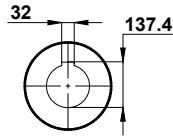
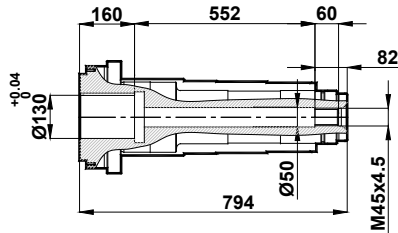
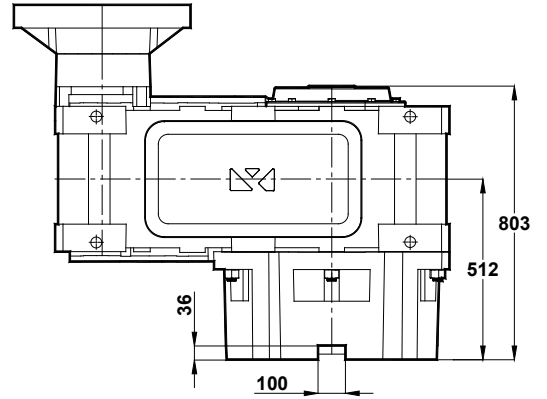
### Abmessungsseiten



HKE1123.0E. □

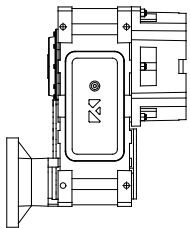


225 ... 315 Tip / Type / Typ

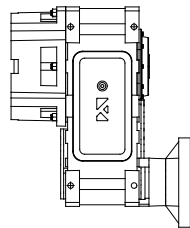


HKE1123			
<i>i</i>	24,28 - 38,80	42,35 - 56,79	62,26 - 73,22
<i>d / l</i>	70(m6) / 160	55(m6) / 120	50(k6) / 130
<i>t / u</i>	20 / 74,5	16 / 59	14 / 53,5
<i>M</i>	M20 x 42	M20 x 42	M16 x 36

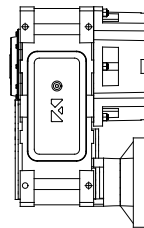
HKE1123				
IEC	225/B5	250/B5	280/B5	315/B5
<i>i</i>	56,79 - 73,22	42,35 - 73,22	28,15 - 67,38	24,28 - 49,09
<i>l1</i>	560	560	560	590
<i>l2</i>	225	275	275	330
<i>l3</i>	305	305	305	335
<i>m1 / m / m2</i>	450 / 400 / 350	550 / 500 / 450	550 / 500 / 450	660 / 600 / 500
<i>u1</i>	30	30	30	30
<i>c1</i>	8	8	8	8
<i>s1</i>	19	19	19	24



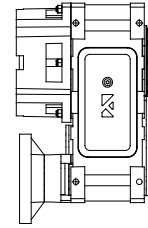
R



L

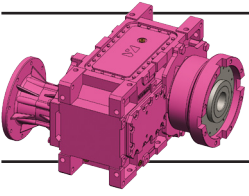


U\*



V\*

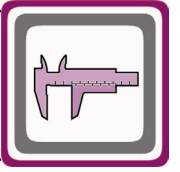
\* : Her motor flanşı için geçerli değildir. / It is not available for all motor flanges. / Nicht gültig für alle Motorflanschen.



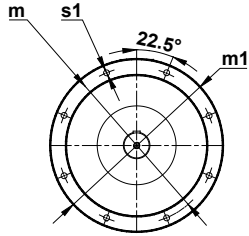
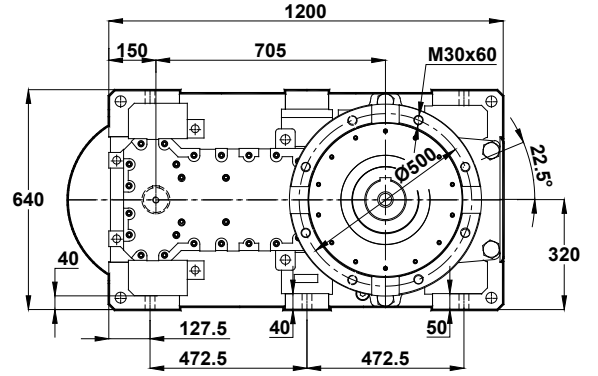
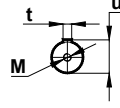
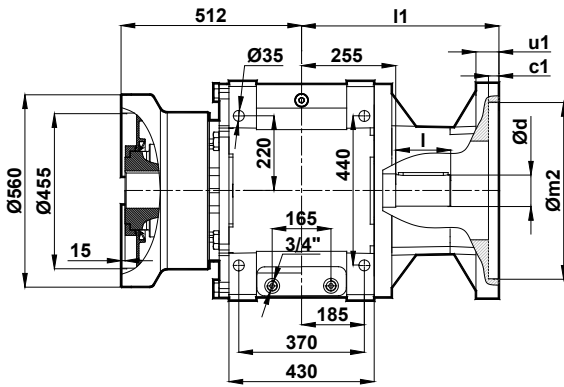
# Ölçü Sayfaları

## Dimension Pages

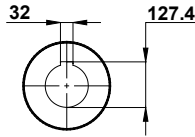
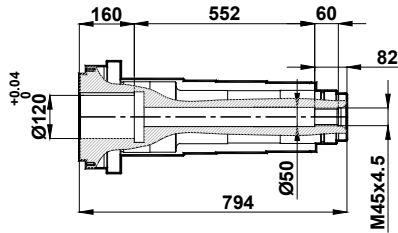
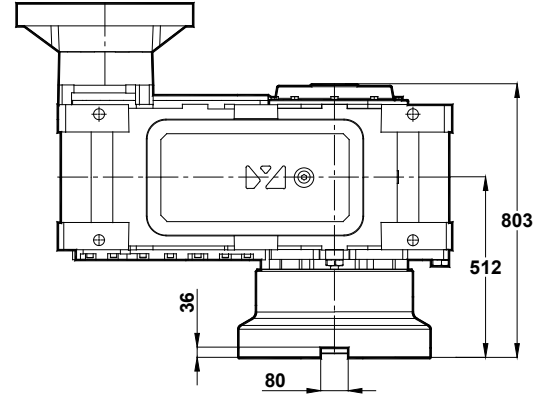
### Abmessungsseiten



HKE1123.1E.

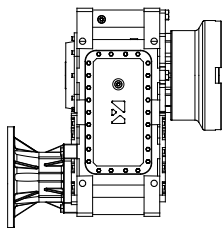


225 ... 315 Tip / Type / Typ

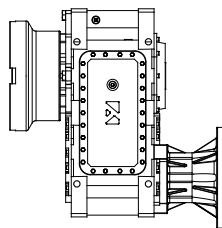


HKE1123			
<i>i</i>	24,28 - 38,80	42,35 - 56,79	62,26 - 73,22
<i>d / l</i>	70(m6) / 160	55(m6) / 120	50(k6) / 130
<i>t / u</i>	20 / 74,5	16 / 59	14 / 53,5
<i>M</i>	M20 x 42	M20 x 42	M16 x 36

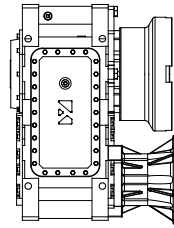
HKE1123				
IEC	225/B5	250/B5	280/B5	315/B5
<i>i</i>	56,79 - 73,22	42,35 - 73,22	28,15 - 67,38	24,28 - 49,09
<i>l1</i>	560	560	560	590
<i>l2</i>	225	275	275	330
<i>l3</i>	305	305	305	335
<i>m1 / m / m2</i>	450 / 400 / 350	550 / 500 / 450	550 / 500 / 450	660 / 600 / 500
<i>u1</i>	30	30	30	30
<i>c1</i>	8	8	8	8
<i>s1</i>	19	19	19	24



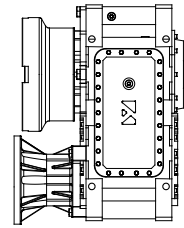
R



L

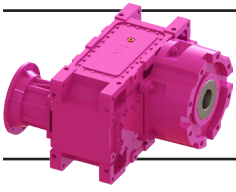


U\*



V\*

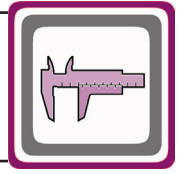
\* : Her motor flanşı için geçerli değildir. / It is not available for all motor flanges. / Nicht gültig für alle Motorflanschen.



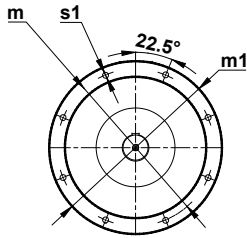
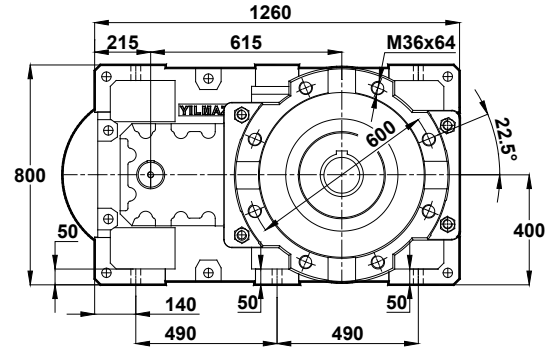
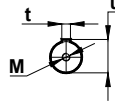
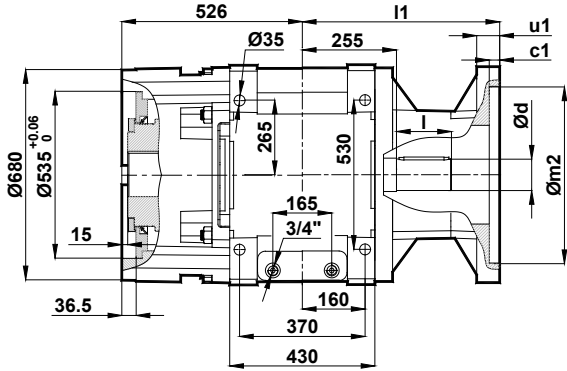
# Ölçü Sayfaları

## Dimension Pages

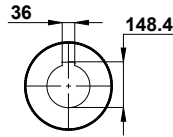
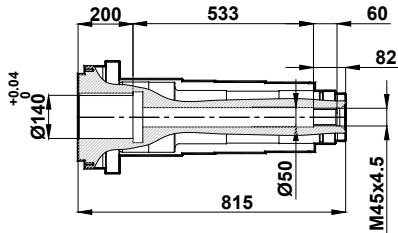
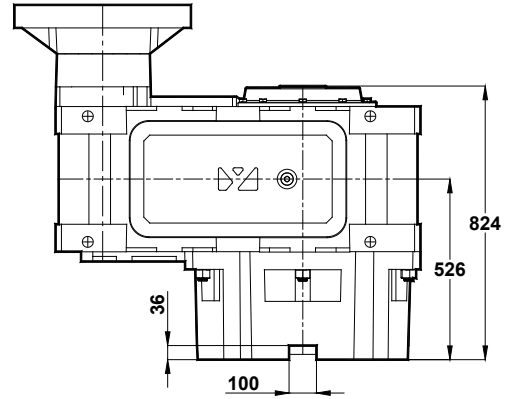
### Abmessungsseiten



HKE1222.0E. □

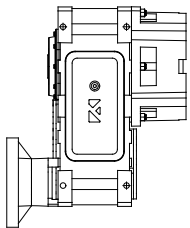


315 Tip / Type / Typ

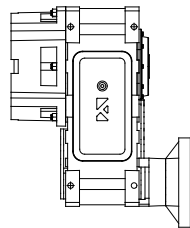


HKE1222			
i	8,14 - 14,85	17,09 - 19,95	21,52 - 26,33
d / l	95(m6) / 160	80(m6) / 140	70(m6) / 130
t / u	25 / 100	22 / 85	20 / 74,5
M	M24 x 50	M20 x 42	M20 x 42

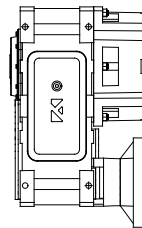
HKE1222	
IEC	315/B5
i	8,14 - 26,33
l1	610
l2	330
l3	395
m1 / m / m2	660 / 600 / 500
u1	30
c1	8
s1	24



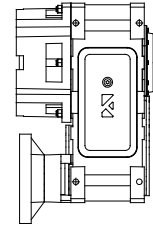
R



L



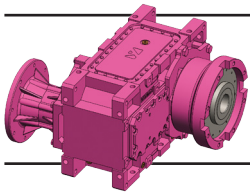
U\*



V\*

\* : Her motor flanşı için geçerli değildir. / It is not available for all motor flanges. / Nicht gültig für alle Motorflanschen.

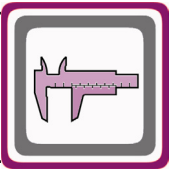




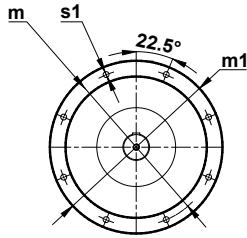
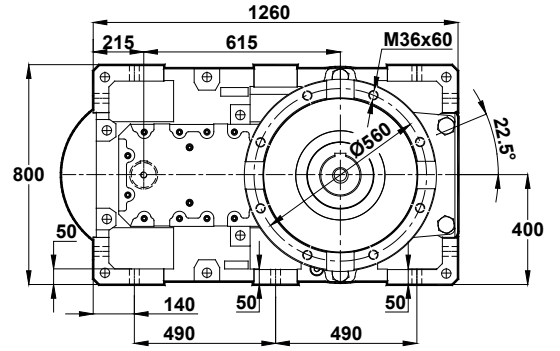
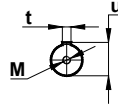
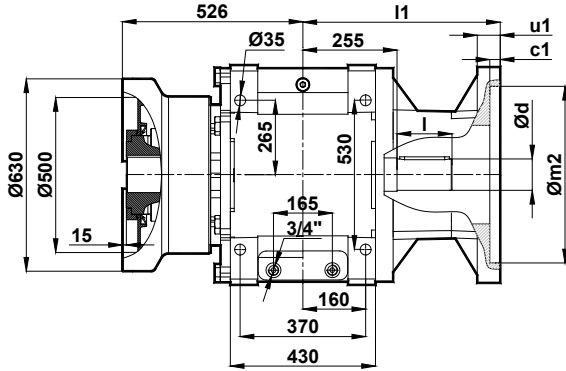
# Ölçü Sayfaları

## Dimension Pages

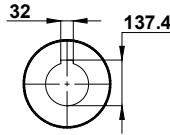
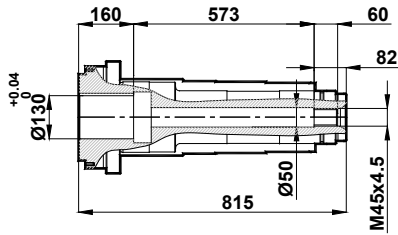
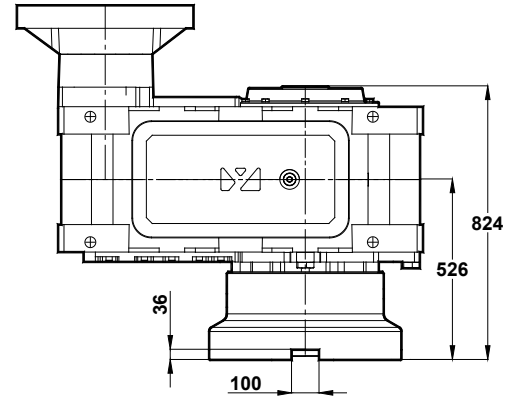
### Abmessungsseiten



HKE1222.1E.

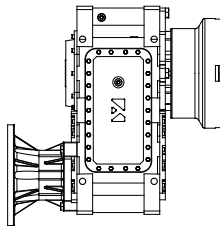


315 Tip / Type / Typ

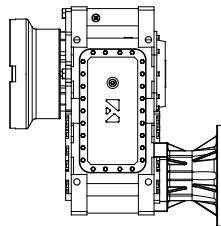


HKE1222			
i	8,14 - 14,85	17,09 - 19,95	21,52 - 26,33
d / l	95(m6) / 160	80(m6) / 140	70(m6) / 130
t / u	25 / 100	22 / 85	20 / 74,5
M	M24 x 50	M20 x 42	M20 x 42

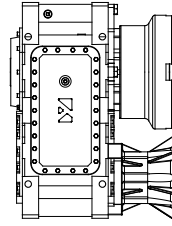
HKE1222	
IEC	315/B5
i	8,14 - 26,33
l1	610
l2	330
l3	335
m1 / m / m2	660 / 600 / 500
u1	30
c1	8
s1	24



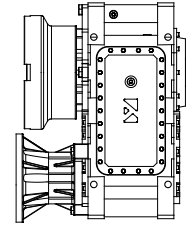
R



L

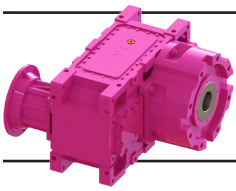


U\*



V\*

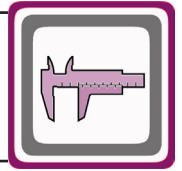
\* : Her motor flanşı için geçerli değildir. / It is not available for all motor flanges. / Nicht gültig für alle Motorflanschen.



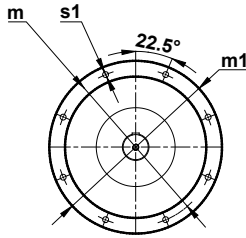
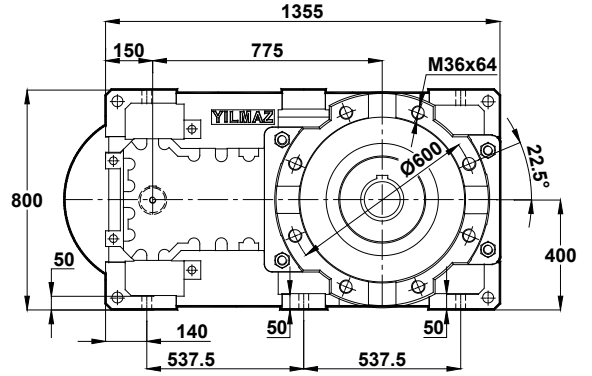
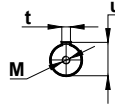
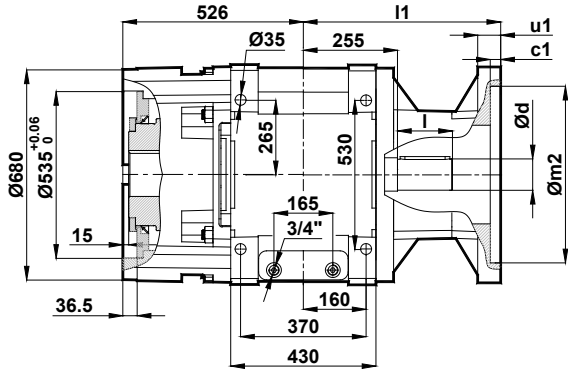
# Ölçü Sayfaları

## Dimension Pages

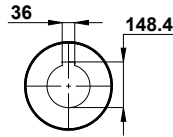
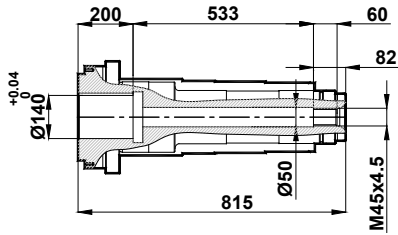
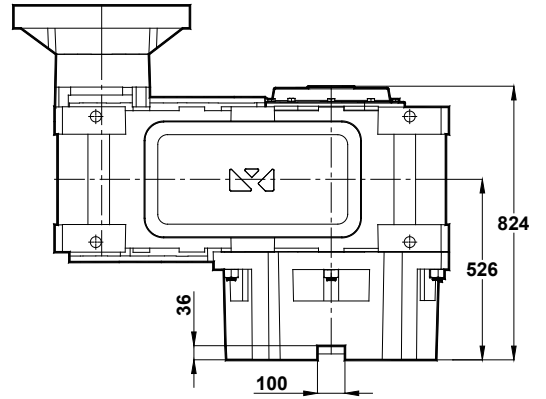
## Abmessungsseiten



HKE1223.0E.

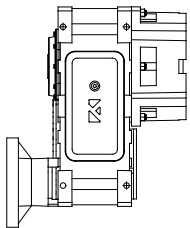


225 ... 315 Tip / Type / Typ

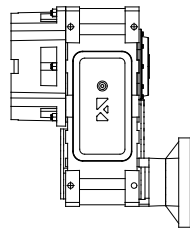


HKE1223			
<i>i</i>	31,22 - 49,89	54,45 - 73,01	80,05 - 94,14
<i>d / l</i>	70(m6) / 160	55(m6) / 120	50(k6) / 130
<i>t / u</i>	20 / 74,5	16 / 59	14 / 53,5
<b>M</b>	M20 x 42	M20 x 42	M16 x 36

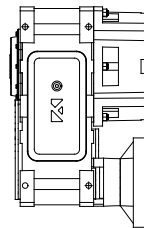
HKE1223				
IEC	225/B5	250/B5	280/B5	315/B5
<i>i</i>	73,01 - 94,14	54,45 - 94,14	36,20 - 86,63	31,22 - 63,11
<i>l1</i>	560	560	560	590
<i>l2</i>	225	275	275	330
<i>l3</i>	345	345	345	375
<i>m1 / m / m2</i>	450 / 400 / 350	550 / 500 / 450	550 / 500 / 450	660 / 600 / 500
<i>u1</i>	30	30	30	30
<i>c1</i>	8	8	8	8
<i>s1</i>	19	19	19	24



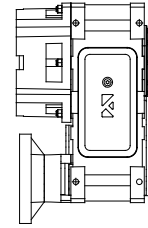
**R**



**L**

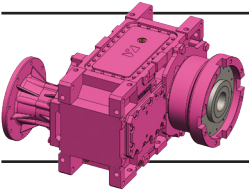


**U\***



**V\***

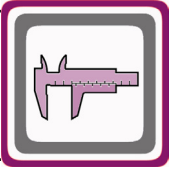
\* : Her motor flanşı için geçerli değildir. / It is not available for all motor flanges. / Nicht gültig für alle Motorflanschen.



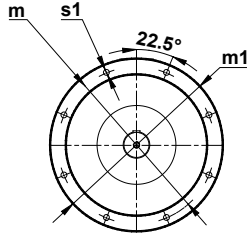
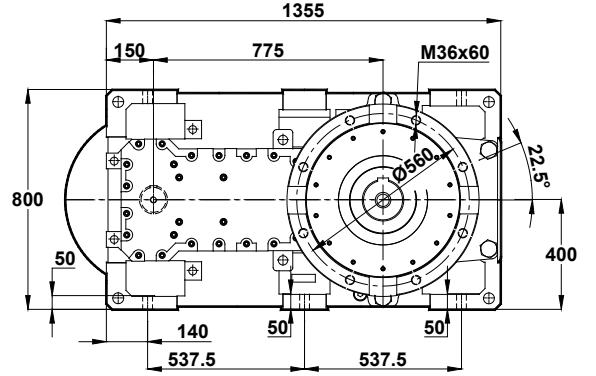
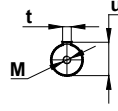
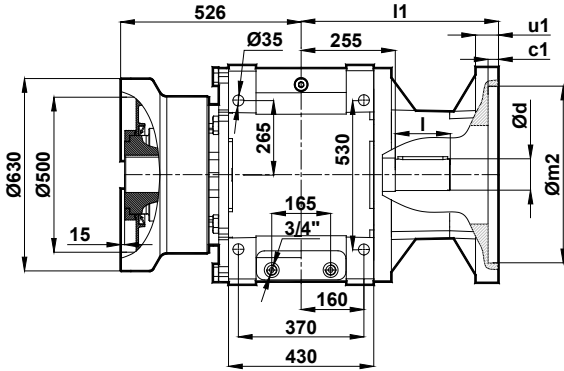
# Ölçü Sayfaları

## Dimension Pages

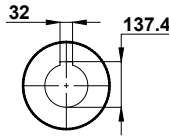
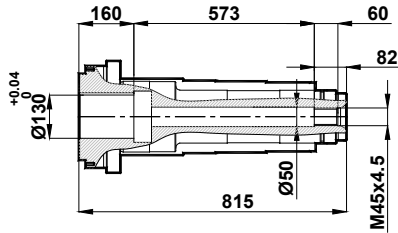
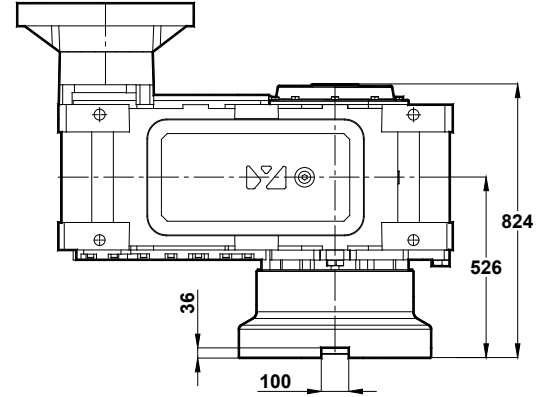
### Abmessungsseiten



HKE1223.1E.

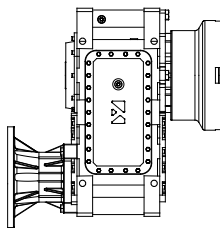


225 ... 315 Tip / Type / Typ

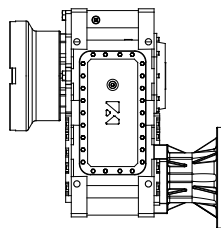


HKE1223			
<i>i</i>	31,22 - 49,89	54,45 - 73,01	80,05 - 94,14
<i>d / l</i>	70(m6) / 160	55(m6) / 120	50(k6) / 130
<i>t / u</i>	20 / 74,5	16 / 59	14 / 53,5
<i>M</i>	M20 x 42	M20 x 42	M16 x 36

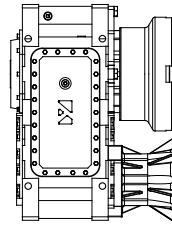
HKE1223				
IEC	225/B5	250/B5	280/B5	315/B5
<i>i</i>	73,01 - 94,14	54,45 - 94,14	36,20 - 86,63	31,22 - 63,11
<i>l1</i>	560	560	560	590
<i>l2</i>	225	275	275	330
<i>l3</i>	305	305	305	335
<i>m1 / m / m2</i>	450 / 400 / 350	550 / 500 / 450	550 / 500 / 450	660 / 600 / 500
<i>u1</i>	30	30	30	30
<i>c1</i>	8	8	8	8
<i>s1</i>	19	19	19	24



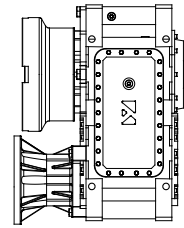
**R**



**L**

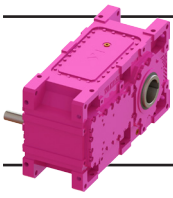


**U\***

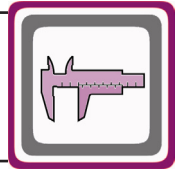


**V\***

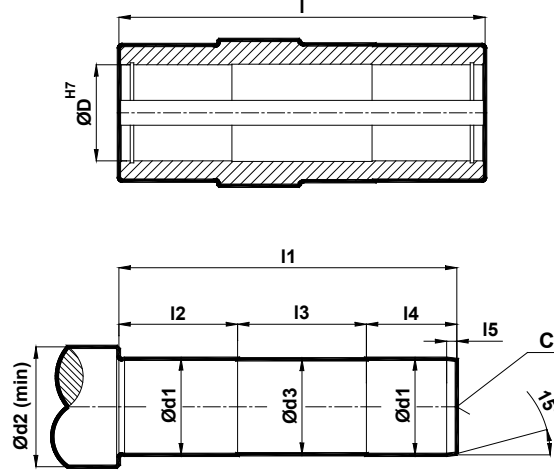
\* : Her motor flanşı için geçerli değildir. / It is not available for all motor flanges. / Nicht gültig für alle Motorflanschen.



# Ölçü Sayfaları Dimension Pages Abmessungenseiten

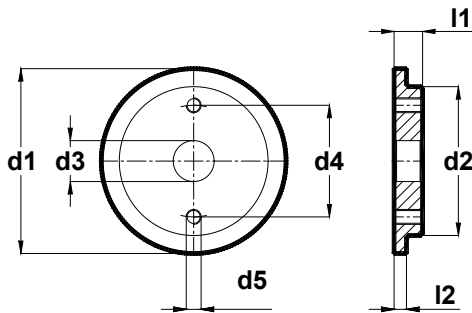


## H, B Serisi Tiplerde Delik Milli için Tavsiye Edilen Mil Boyları H, B Series Recommended Shaft Dimensions for Hollowshaft Assembly H, B Serien Empfohlere Wellenmaßen für Hohlwellenverbindung

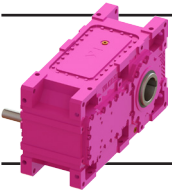


	d1	d2	d3	l	l1	l2	l3	l4	l5	c
H03 - B03	60 (h6)	74	59	280	255	95	90	70	4	M20
H04 - B04	80 (h6)	98	79	280	255	95	90	70	4	M20
H05 - B05	95 (h6)	118	94	330	301	115	100	86	5	M24
H06 - B06	105 (h6)	128	104	330	301	115	100	86	5	M24
H07 - B07	115 (h6)	138	114	390	361	135	120	106	5	M24
H08 - B08	125 (h6)	154	124	390	361	135	120	106	5	M24
H09 - B09	135 (m6)	162	134	470	436	165	140	131	6	M30
H10 - B10	150 (m6)	178	149	470	436	165	140	131	6	M30
H11 - B11	165 (m6)	198	164	540	505	185	170	150	7	M30
H12 - B12	180 (m6)	218	179	540	505	185	170	150	7	M30
H13 - B13	190 (m6)	228	189	670	626	225	220	181	8	M30
H14 - B14	210 (m6)	258	209	670	626	225	220	181	8	M30
H15 - B15	230 (m6)	278	229	760	710	255	250	205	8	M36
H16 - B16	240 (m6)	288	239	760	710	255	250	205	8	M36

## Kovanlarda Montaj Pulu Assembling Ring for Hollowshaft Assembly Montagescheibe für Hohlwellenverbindung



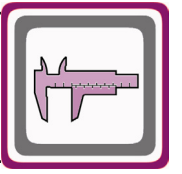
	d1	d2	d3	d4	d5	l1	l2
H03 - B03	59	50	22	35	M8	17	7
H04 - B04	79	65	22	45	M8	17	7
H05 - B05	94	75	26	55	M10	20	8
H06 - B06	104	80	26	55	M10	20	8
H07 - B07	114	85	26	60	M12	20	8
H08 - B08	124	95	26	65	M12	20	8
H09 - B09	134	105	33	80	M12	23	10
H10 - B10	149	120	33	90	M12	23	10
H11 - B11	164	130	33	90	M16	23	10
H12 - B12	179	140	33	100	M16	23	10
H13 - B13	189	160	33	120	M20	25	12
H14 - B14	209	170	33	130	M20	25	12
H15 - B15	229	185	38	140	M20	25	12
H16 - B16	239	185	38	140	M20	25	12



# Ölçü Sayfaları

## Dimension Pages

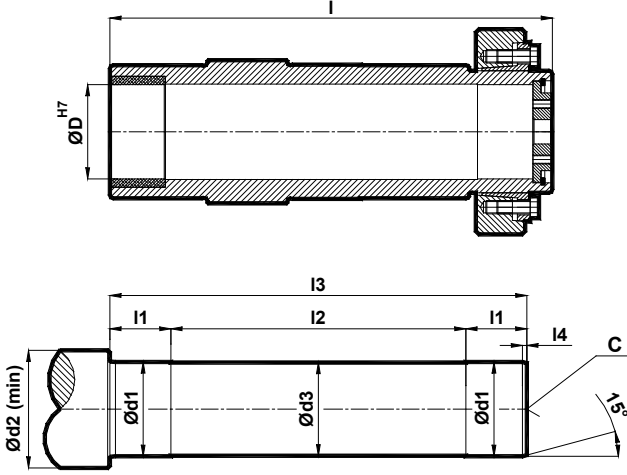
### Abmessungsseiten



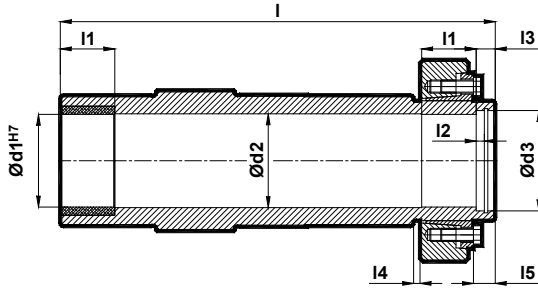
### H, B Serisi Tiplerde Sıkma Bileziği için Tavsiye Edilen Mil Boyları

#### H, B Series Recommended Shaft Dimensions for Shrinkdisc Assembly

#### H, B Serien Empfohlere Wellenmaßen für Schrumpfscheibenverbindung



	d1	d2	d3	l	l1	l2	l3	l4	c
H03 - B03	65 g6	78	64	340	45	227	317	4	M20
H04 - B04	80 g6	98	79	355	55	222	332	4	M20
H05 - B05	95 g6	118	94	409	60	263	383	5	M24
H06 - B06	105 g6	128	104	414	65	258	388	5	M24
H07 - B07	115 g6	138	114	480	75	304	454	5	M24
H08 - B08	125 g6	154	124	483	80	297	457	5	M24
H09 - B09	135 g6	162	134	574	95	355	545	6	M30
H10 - B10	150 g6	178	149	591	105	352	562	6	M30
H11 - B11	165 g6	198	164	684	115	425	655	7	M30
H12 - B12	180 g6	218	179	689	135	389	659	7	M30
H13 - B13	190 g6	228	189	839	140	514	804	8	M30
H14 - B14	210 g6	258	209	850	140	534	814	8	M30
H15 - B15	230 g6	278	229	942	170	566	906	8	M36
H16 - B16	240 g6	288	239	955	180	558	918	8	M36

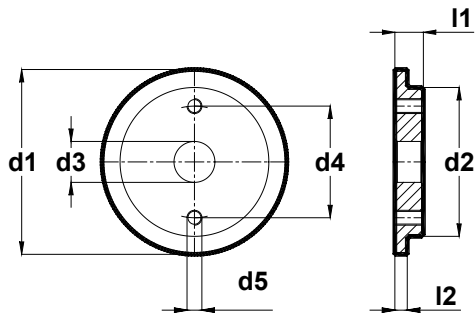


	d1	d2	d3	l	l1	l2	l3	l4	l5
H03 - B03	65	66	75	340	40	7,5	17,5	-	18
H04 - B04	80	81	90	355	50	7,5	17,5	6	20
H05 - B05	95	96	105	409	55	8,5	20,5	6	20
H06 - B06	105	106	115	414	60	8,5	20,5	6	20
H07 - B07	115	116	125	480	70	8,5	20,5	8	23
H08 - B08	125	126	135	483	75	8,5	20,5	8	23
H09 - B09	135	136	145	574	85	10,5	23,5	8	28
H10 - B10	150	151	160	591	95	10,5	23,5	8	28
H11 - B11	165	166	175	684	105	10,5	23,5	-	30
H12 - B12	180	181	190	689	125	10,5	23,5	10	30
H13 - B13	190	191	200	839	130	12,5	27,5	-	30
H14 - B14	210	211	220	850	130	12,5	27,5	12	36
H15 - B15	230	231	240	942	155	12,5	27,5	12	36
H16 - B16	240	241	250	955	165	12,5	27,5	12	36

### Sıkma Bilezikli Kovanlarda Montaj Pulu

#### Assembling Ring for Shrinkdisc Assembly

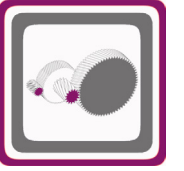
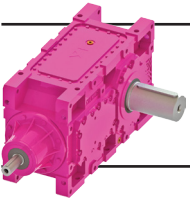
#### Montagescheibe für Schrumpfscheibenverbindung



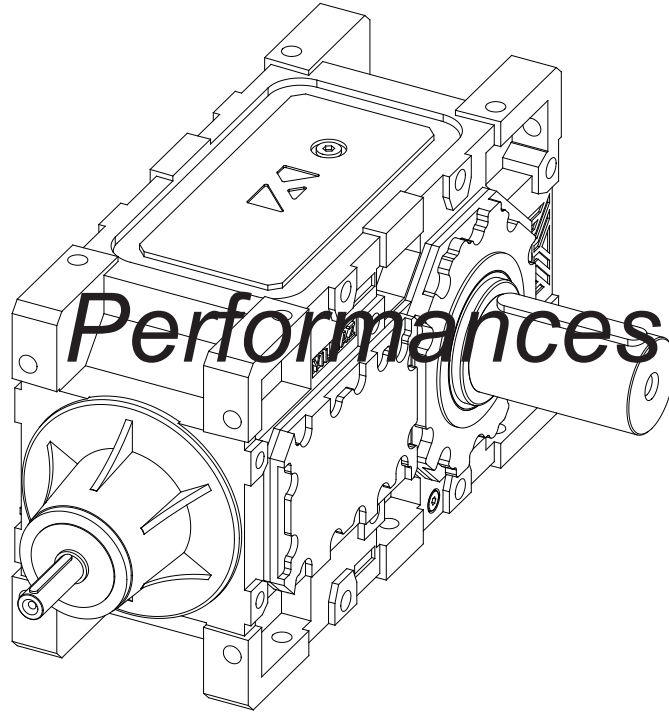
	d1	d2	d3	d4	d5	l1	l2
H03 - B03	74	50	22	35	M8	17	7
H04 - B04	89	65	22	45	M8	17	7
H05 - B05	104	75	26	55	M10	20	8
H06 - B06	114	80	26	55	M10	20	8
H07 - B07	124	85	26	60	M12	20	8
H08 - B08	134	95	26	65	M12	20	8
H09 - B09	144	105	33	80	M12	23	10
H10 - B10	159	120	33	90	M12	23	10
H11 - B11	174	130	33	90	M16	23	10
H12 - B12	189	140	33	100	M16	23	10
H13 - B13	199	160	33	120	M20	25	12
H14 - B14	219	170	33	130	M20	25	12
H15 - B15	239	185	38	140	M20	25	12
H16 - B16	249	185	38	140	M20	25	12

İstenilen yüzey pürüzlülüğü değeri: Rz <=16 µm  
Desired surface roughness value: Rz <=16 µm  
Gewünschtes Oberflächenrauheitswert: Rz <=16 µm

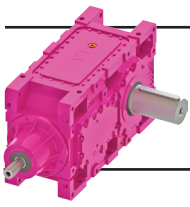




# Güç ve Devir Tabloları

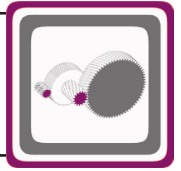


## Leistung und Drehzahlübersicht



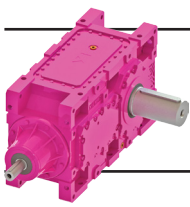
## B Serisi Güç Devir Sayfaları B Series Performance Tables B Serie Leistung und Drehzahlübersicht

**n<sub>1</sub>=1400**



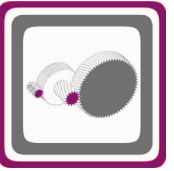
Anma Momenti <i>Nominal Torques</i>	Çevrim Oranı <i>Ratio</i>	Çıkış Devri <i>Output Speeds</i>	Giriş Devri <i>Input Speeds</i>	Nominal Güç <i>Nominal Power</i>	Tipi <i>Type</i>	Çevre Sıcaklığı 20°C için <i>For Ambient Temperature 20°C</i> Für Umgebungstemperatur 20°C						Güv. Rad. Yük Çıkış <i>Per.O. Loads (Output)</i>	Güv. Rad. Yük Giriş <i>Per.O. Loads (Input)</i>		
						Termik Güç Pt [kW] <i>Thermal Power Pt [kW]</i> Wärme-Grenzleistungen Pt [kW]									
						Pt <sub>1</sub>	Pt <sub>2</sub>	Pt <sub>3</sub>	Pt <sub>4</sub>	Pt <sub>5</sub>	Pt <sub>6</sub>			Zul.Querkräfte (Abtrieb) <i>F<sub>qam</sub> [kN]</i>	Zul.Querkräfte (Antrieb) <i>F<sub>qem</sub> [kN]</i>
Ma [Nm]	i	n <sub>2</sub> [r.p.m]	n <sub>1</sub> [r.p.m]	Pn [kW]	Typ							F <sub>qam</sub> [kN]	F <sub>qem</sub> [kN]		
<b>3520</b>	9,78	143	<b>1400</b>	<b>55</b>	<b>BT0323</b>	<b>24</b>	43	49	66	71	E2	150	R1	29	8,8
<b>3900</b>	10,86	129		<b>55</b>		<b>26</b>	47	52	70	76	E2	159	R1	29	8,8
<b>4470</b>	12,42	113		<b>55</b>		<b>26</b>	45	51	68	74	E2	154	R1	29	8,8
<b>4850</b>	14,30	98		<b>52</b>		<b>25</b>	44	49	66	71	E2	148	R1	29	8,8
<b>4850</b>	16,60	84		<b>45</b>		<b>25</b>	42	46	62	47	E1	140	R1	29	8,8
<b>4850</b>	17,95	78		<b>41</b>		<b>24</b>	41	45	60	46	E1	136	R1	29	8,8
<b>4850</b>	21,54	65		<b>34</b>		<b>24</b>	40	44	58	45	E1	131	R1	29	8,8
<b>4850</b>	25,03	56		<b>30</b>		<b>22</b>	37	41	54	42	E1	122	R1	29	8,8
<b>3340</b>	27,91	50		<b>18</b>		<b>19</b>	31	30	41	35	E1	100	R1	29	5,7
<b>3610</b>	30,18	46		<b>19</b>		<b>18</b>	30	29	40	34	E1	97	R1	29	5,7
<b>4330</b>	36,22	39		<b>19</b>		<b>17</b>	29	28	39	32	E1	93	R1	29	5,7
<b>4850</b>	42,09	33		<b>18</b>		<b>16</b>	27	26	36	30	E1	86	R1	29	5,7
<b>4830</b>	45,61	31		<b>17</b>		<b>16</b>	26	25	34	29	E1	83	R1	29	5,7
<b>4170</b>	51,31	27		<b>13</b>		<b>15</b>	25	24	33	28	E1	81	R1	29	5,7
<b>3630</b>	54,78	26		<b>10</b>		<b>15</b>	25	24	33	28	E1	81	R1	29	5,7
<b>3850</b>	59,15	24		<b>10</b>		<b>14</b>	23	22	30	25	E1	72	R1	29	5,7
<b>3990</b>	11,09	126	<b>1400</b>	<b>55</b>	<b>BT0423</b>	<b>27</b>	48	52	71	74	E2	154	R1	26	8,9
<b>4430</b>	12,32	114		<b>55</b>		<b>29</b>	51	55	74	79	E2	163	R1	26	8,9
<b>5070</b>	14,09	99		<b>55</b>		<b>28</b>	49	53	72	77	E2	158	R1	26	8,9
<b>5500</b>	16,23	86		<b>52</b>		<b>27</b>	48	51	69	52	E1	151	R1	26	8,9
<b>5500</b>	18,83	74		<b>45</b>		<b>27</b>	45	48	65	49	E1	143	R1	26	8,9
<b>5500</b>	20,36	69		<b>41</b>		<b>26</b>	44	47	64	48	E1	139	R1	26	8,9
<b>5500</b>	24,44	57		<b>34</b>		<b>25</b>	43	46	61	47	E1	134	R1	26	8,9
<b>5500</b>	28,39	49		<b>30</b>		<b>24</b>	40	42	57	43	E1	124	R1	26	8,9
<b>3790</b>	31,67	44		<b>18</b>		<b>20</b>	33	31	44	36	E1	102	R1	26	5,7
<b>4090</b>	34,24	41		<b>18</b>		<b>19</b>	32	30	42	35	E1	99	R1	26	5,7
<b>4910</b>	41,10	34		<b>19</b>		<b>19</b>	31	29	41	34	E1	95	R1	26	5,7
<b>5500</b>	47,75	29		<b>18</b>		<b>17</b>	29	27	38	31	E1	88	R1	26	5,7
<b>5480</b>	51,75	27		<b>17</b>		<b>17</b>	28	26	36	30	E1	84	R1	26	5,7
<b>4730</b>	58,21	24		<b>13</b>		<b>16</b>	27	25	35	29	E1	82	R1	26	5,7
<b>4120</b>	62,15	23		<b>10</b>		<b>16</b>	27	25	35	29	E1	82	R1	26	5,7
<b>4370</b>	67,11	21		<b>10</b>		<b>15</b>	24	23	31	26	E1	74	R1	26	5,7
<b>6060</b>	13,28	105	<b>1400</b>	<b>70</b>	<b>BT0523</b>	<b>32</b>	62	68	94	81	E2	163	R1	47	12
<b>6790</b>	14,87	94		<b>69</b>		<b>35</b>	65	72	99	85	E2	171	R1	47	12
<b>7670</b>	16,79	83		<b>70</b>		<b>34</b>	64	70	96	83	E2	167	R1	47	12
<b>9000</b>	20,09	70		<b>68</b>		<b>32</b>	60	66	90	78	E2	156	R1	47	12
<b>9000</b>	21,78	64		<b>63</b>		<b>32</b>	58	64	88	76	E2	151	R1	47	12
<b>9000</b>	23,68	59		<b>58</b>		<b>31</b>	57	61	84	74	E2	146	R1	47	12
<b>9000</b>	28,52	49		<b>48</b>		<b>30</b>	54	58	80	51	E1	138	R1	47	12
<b>9000</b>	32,42	43		<b>43</b>		<b>29</b>	53	57	78	50	E1	134	R1	47	12
<b>9000</b>	34,98	40		<b>40</b>		<b>28</b>	51	54	75	48	E1	129	R1	47	12
<b>6850</b>	37,89	37		<b>28</b>		<b>24</b>	43	42	59	40	E1	108	R1	47	8,4
<b>8250</b>	45,64	31		<b>28</b>		<b>23</b>	40	39	55	38	E1	102	R1	47	8,4
<b>9000</b>	51,87	27		<b>27</b>		<b>22</b>	39	38	54	37	E1	99	R1	47	8,4
<b>9000</b>	55,97	25		<b>25</b>		<b>21</b>	38	37	52	36	E1	95	R1	47	8,4
<b>8890</b>	60,62	23		<b>23</b>		<b>21</b>	36	35	50	34	E1	91	R1	47	8,4
<b>6680</b>	64,03	22		<b>16</b>		<b>22</b>	38	37	52	36	E1	95	R1	47	8,4
<b>7720</b>	69,75	20		<b>17</b>		<b>18</b>	32	31	43	30	E1	79	R1	47	8,4



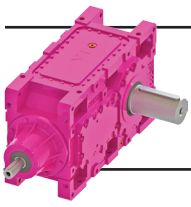


## B Serisi Güç Devir Sayfaları B Series Performance Tables B Serie Leistung und Drehzahlübersicht

**n<sub>1</sub>=1400**

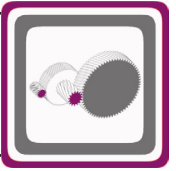


Çevrim Oranı  Ratio  Übersetzung  i	Çevre Sıcaklığı 30°C için For Ambient Temperature 30°C Für Umgebungstemperatur 30°C						Çevre Sıcaklığı 40°C için For Ambient Temperature 40°C Für Umgebungstemperatur 40°C						Ağırlık  Weight  Gewicht  [kg]	Ölçü Sayfası  Dim.Page  Maße Seite	Fiyat Kodu  Price Ref.  Preis No.
	Termik Güç Pt [kW] Thermal Power Pt [kW] Wärme-Grenzleistungen Pt [kW]						Termik Güç Pt [kW] Thermal Power Pt [kW] Wärme-Grenzleistungen Pt [kW]								
	Pt <sub>1</sub>	Pt <sub>2</sub>	Pt <sub>3</sub>	Pt <sub>4</sub>	Pt <sub>5</sub>	Pt <sub>6</sub>	Pt <sub>1</sub>	Pt <sub>2</sub>	Pt <sub>3</sub>	Pt <sub>4</sub>	Pt <sub>5</sub>	Pt <sub>6</sub>			
9,78	19	35	44	58	67 E2	127 R1	13	26	40	51	63 E2	105 R1	175	408	BT101
10,86	20	37	47	62	72 E2	136 R1	15	28	42	54	67 E2	111 R1			
12,42	20	36	46	60	69 E2	131 R1	15	28	41	52	65 E2	108 R1			
14,30	20	35	44	58	67 E2	126 R1	15	27	40	51	63 E2	104 R1			
16,60	19	34	42	55	64 E2	120 R1	15	26	38	48	60 E2	99 R1			
17,95	19	33	41	53	62 E1	116 R1	14	26	37	46	58 E2	96 R1			
21,54	19	32	40	52	61 E1	112 R1	14	25	36	45	57 E1	92 R1			
25,03	18	30	37	48	58 E1	104 R1	14	24	33	42	54 E1	86 R1			
27,91	15	25	27	36	42 E1	86 R1	12	20	24	31	39 E1	71 R1			
30,18	15	25	26	35	41 E1	83 R1	11	19	23	30	38 E1	69 R1			
36,22	14	24	25	34	39 E1	80 R1	11	19	22	29	37 E1	66 R1			
42,09	13	22	23	31	37 E1	74 R1	10	17	21	27	35 E1	61 R1			
45,61	13	21	22	30	36 E1	71 R1	10	17	20	26	34 E1	58 R1			
51,31	12	21	21	29	35 E1	69 R1	10	16	19	25	33 E1	57 R1			
54,78	12	21	21	29	35 E1	69 R1	10	16	19	25	33 E1	57 R1			
59,15	11	19	19	26	32 E1	62 R1	8,8	15	17	22	29 E1	51 R1			
11,09	21	38	47	62	70 E2	131 R1	16	30	43	54	66 E2	108 R1	205	410	BT102
12,32	22	41	49	65	74 E2	139 R1	17	32	45	57	70 E2	115 R1			
14,09	22	40	48	63	72 E2	134 R1	17	31	43	55	68 E2	111 R1			
16,23	22	38	46	61	69 E2	129 R1	17	30	42	53	65 E2	106 R1			
18,83	21	37	44	57	66 E1	122 R1	16	29	40	50	62 E2	101 R1			
20,36	21	36	42	56	64 E1	118 R1	16	28	39	49	60 E2	98 R1			
24,44	20	35	41	54	62 E1	114 R1	16	28	37	47	58 E1	94 R1			
28,39	19	33	38	50	58 E1	106 R1	15	26	35	44	56 E1	87 R1			
31,67	16	27	28	38	46 E1	87 R1	13	22	25	33	42 E1	72 R1			
34,24	16	26	27	37	45 E1	84 R1	12	21	24	32	41 E1	70 R1			
41,10	15	25	26	35	43 E1	81 R1	12	20	23	31	40 E1	67 R1			
47,75	14	24	24	33	41 E1	75 R1	11	19	22	28	37 E1	62 R1			
51,75	14	23	23	31	39 E1	72 R1	11	18	21	27	36 E1	59 R1			
58,21	13	22	22	30	37 E1	70 R1	11	18	20	26	35 E1	58 R1			
62,15	13	22	22	30	37 E1	70 R1	11	18	20	26	35 E1	58 R1			
67,11	12	20	20	27	35 E1	63 R1	10	16	18	23	32 E1	52 R1			
13,28	25	49	62	83	95 E2	138 R1	18	38	57	73	99 E3	113 R1	270	412	BT103
14,87	27	52	66	88	101 E2	146 R1	20	40	60	77	104 E3	119 R1			
16,79	27	51	64	85	97 E2	142 R1	20	40	58	75	102 E3	116 R1			
20,09	26	48	60	80	93 E2	132 R1	19	37	55	70	95 E3	109 R1			
21,78	25	47	58	78	91 E2	128 R1	19	37	53	68	93 E2	105 R1			
23,68	25	46	56	75	89 E2	124 R1	19	36	51	65	91 E2	102 R1			
28,52	24	44	53	71	85 E2	118 R1	18	34	49	62	87 E2	97 R1			
32,42	24	43	52	69	83 E1	114 R1	18	34	48	61	85 E2	94 R1			
34,98	23	41	50	66	81 E1	110 R1	18	32	45	58	83 E2	91 R1			
37,89	20	35	38	52	69 E1	92 R1	15	27	34	45	69 E1	76 R1			
45,64	19	33	36	49	63 E1	87 R1	14	26	32	42	63 E1	72 R1			
51,87	18	32	35	47	61 E1	84 R1	14	25	31	41	61 E1	70 R1			
55,97	17	31	33	45	59 E1	81 R1	14	24	30	39	59 E1	67 R1			
60,62	17	30	32	44	57 E1	78 R1	13	23	29	38	57 E1	64 R1			
64,03	18	31	33	45	59 E1	81 R1	14	24	30	39	59 E1	67 R1			
69,75	15	26	28	38	49 E1	68 R1	12	20	25	33	45 E1	56 R1			

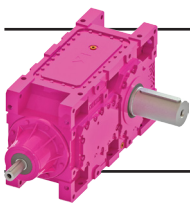


## B Serisi Güç Devir Sayfaları B Series Performance Tables B Serie Leistung und Drehzahlübersicht

**n<sub>1</sub>=1400**

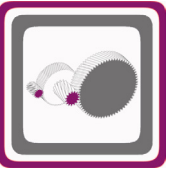


Anma Momenti <i>Nominal Torques</i>	Çevrim Oranı <i>Ratio</i>	Çıkış Devri <i>Output Speeds</i>	Giriş Devri <i>Input Speeds</i>	Nominal Güç <i>Nominal Power</i>	Tipi <i>Type</i>	Çevre Sıcaklığı 20°C için <i>For Ambient Temperature 20°C</i> Für Umgebungstemperatur 20°C						Güv. Rad. Yük Çıkış <i>Per.O. Loads (Output)</i>	Güv. Rad. Yük Giriş <i>Per.O. Loads (Input)</i>		
						Termik Güç Pt [kW] <i>Thermal Power Pt [kW]</i> Wärme-Grenzleistungen Pt [kW]								Zul.Querkräfte (Abtrieb) <i>F<sub>qam</sub> [kN]</i>	Zul.Querkräfte (Antrieb) <i>F<sub>qem</sub> [kN]</i>
						Pt <sub>1</sub> 	Pt <sub>2</sub> 	Pt <sub>3</sub> 	Pt <sub>4</sub> 	Pt <sub>5</sub> 	Pt <sub>6</sub> 				
Ma [Nm]	i	n <sub>2</sub> [r.p.m]	n <sub>1</sub> [r.p.m]	Pn [kW]	Typ							F <sub>qam</sub> [kN]	F <sub>qem</sub> [kN]		
<b>7530</b>	16,49	85	<b>1400</b>	<b>70</b>	<b>BT0623</b>	<b>35</b>	67	71	99	83	E2	166	R1	78	12
<b>8430</b>	18,47	76		<b>70</b>		<b>37</b>	71	75	105	88	E2	174	R1	78	12
<b>9520</b>	20,85	67		<b>70</b>		<b>37</b>	69	73	101	86	E2	169	R1	78	12
<b>11000</b>	24,95	56		<b>67</b>		<b>35</b>	65	68	95	81	E2	158	R1	78	12
<b>11000</b>	27,05	52		<b>62</b>		<b>34</b>	63	66	92	78	E2	153	R1	78	12
<b>11000</b>	29,41	48		<b>57</b>		<b>34</b>	61	64	89	76	E2	148	R1	78	12
<b>11000</b>	35,43	40		<b>48</b>		<b>32</b>	58	61	84	53	E1	140	R1	78	12
<b>11000</b>	40,26	35		<b>42</b>		<b>32</b>	57	59	82	52	E1	136	R1	78	12
<b>11000</b>	43,45	32		<b>39</b>		<b>31</b>	55	57	78	50	E1	131	R1	78	12
<b>8500</b>	47,06	30		<b>28</b>		<b>26</b>	46	44	62	42	E1	110	R1	78	8,4
<b>10240</b>	56,68	25		<b>28</b>		<b>25</b>	44	41	59	40	E1	104	R1	78	8,4
<b>11000</b>	64,42	22		<b>27</b>		<b>24</b>	42	40	57	39	E1	101	R1	78	8,4
<b>11000</b>	69,51	20		<b>25</b>		<b>23</b>	41	38	55	37	E1	97	R1	78	8,4
<b>11000</b>	75,29	19		<b>23</b>		<b>22</b>	39	37	52	36	E1	93	R1	78	8,4
<b>8290</b>	79,52	18		<b>16</b>		<b>23</b>	41	38	55	37	E1	97	R1	78	8,4
<b>9580</b>	86,63	16		<b>17</b>		<b>19</b>	34	32	46	31	E1	81	R1	78	8,4
<b>11100</b>	12,03	116	<b>1400</b>	<b>139</b>	<b>BT0723</b>	<b>43</b>	109	123	180	149	E3	222	R1	88	17
<b>12300</b>	13,95	100		<b>134</b>		<b>46</b>	108	122	176	147	E3	216	R1	88	17
<b>13000</b>	15,06	93		<b>131</b>		<b>47</b>	107	120	173	144	E3	212	R1	88	17
<b>13700</b>	16,30	86		<b>128</b>		<b>47</b>	105	117	168	141	E3	207	R1	88	17
<b>14500</b>	17,68	79		<b>125</b>		<b>46</b>	103	114	164	138	E3	202	R1	88	17
<b>15300</b>	19,23	73		<b>121</b>		<b>46</b>	100	111	159	134	E3	196	R1	88	17
<b>16150</b>	20,99	67		<b>117</b>		<b>45</b>	97	108	153	130	E3	189	R1	88	17
<b>17750</b>	24,33	58		<b>111</b>		<b>44</b>	94	102	146	125	E3	181	R1	88	17
<b>14600</b>	28,15	50		<b>79</b>		<b>45</b>	93	101	143	93	E2	176	R1	88	17
<b>12100</b>	30,94	45		<b>60</b>		<b>39</b>	78	74	110	79	E2	148	R1	88	12
<b>13200</b>	33,77	41		<b>60</b>		<b>37</b>	75	71	105	76	E2	142	R1	88	12
<b>15300</b>	39,14	36		<b>60</b>		<b>36</b>	72	68	100	72	E2	136	R1	88	12
<b>17500</b>	45,28	31		<b>60</b>		<b>35</b>	70	66	97	70	E2	131	R1	88	12
<b>16200</b>	49,64	28		<b>50</b>		<b>35</b>	69	65	96	69	E2	129	R1	88	12
<b>15400</b>	53,72	26		<b>44</b>		<b>34</b>	66	62	92	51	E1	124	R1	88	12
<b>14500</b>	58,38	24		<b>39</b>		<b>32</b>	63	60	88	48	E1	118	R1	88	12
<b>19000</b>	60,57	23	<b>1400</b>	<b>49</b>	<b>BT0724</b>	<b>34</b>	66	62	92	50	E1	119	R1	88	9,7
<b>19000</b>	70,29	20		<b>42</b>		<b>32</b>	63	60	88	47	E1	113	R1	88	9,7
<b>19000</b>	76,01	18		<b>39</b>		<b>32</b>	61	58	85	46	E1	109	R1	88	9,7
<b>19000</b>	91,23	15		<b>32</b>		<b>30</b>	58	55	81	44	E1	104	R1	88	9,7
<b>19000</b>	106,00	13		<b>28</b>		<b>28</b>	55	51	75	41	E1	98	R1	88	9,7
<b>19000</b>	114,86	12		<b>26</b>		<b>27</b>	53	49	72	40	E1	94	R1	88	9,7
<b>15000</b>	127,84	11		<b>19</b>		<b>23</b>	44	36	56	33	E1	78	R1	88	4,1
<b>17950</b>	153,44	9,1		<b>19</b>		<b>22</b>	42	35	53	32	E1	74	R1	88	5,8
<b>19000</b>	178,28	7,9		<b>17</b>		<b>20</b>	39	32	49	30	E1	69	R1	88	5,8
<b>19000</b>	193,18	7,2		<b>16</b>		<b>20</b>	38	31	48	29	E1	67	R1	88	5,8
<b>18050</b>	238,28	5,9		<b>12</b>		<b>19</b>	36	30	46	27	E1	64	R1	88	5,8
<b>16100</b>	275,31	5,1		<b>9,4</b>		<b>19</b>	35	29	45	27	E1	63	R1	88	5,8
<b>15300</b>	323,02	4,3		<b>7,7</b>		<b>15</b>	29	24	37	22	E1	52	R1	88	5,8
<b>14050</b>	15,26	92	<b>1400</b>	<b>140</b>	<b>BT0823</b>	<b>62</b>	141	153	222	165	E3	238	R1	103	17
<b>15650</b>	17,69	79		<b>134</b>		<b>62</b>	137	147	213	160	E3	230	R1	103	17
<b>16500</b>	19,10	73		<b>131</b>		<b>62</b>	135	144	208	157	E3	225	R1	103	17
<b>17400</b>	20,66	68		<b>128</b>		<b>61</b>	132	141	203	154	E3	219	R1	103	17
<b>18400</b>	22,41	62		<b>125</b>		<b>60</b>	129	136	196	150	E3	213	R1	103	17
<b>19400</b>	24,38	57		<b>121</b>		<b>59</b>	125	132	190	145	E3	206	R1	103	17
<b>20500</b>	26,61	53		<b>117</b>		<b>58</b>	121	128	184	140	E3	199	R1	103	17
<b>22500</b>	30,85	45		<b>111</b>		<b>56</b>	116	123	176	135	E3	190	R1	103	17
<b>18700</b>	35,68	39		<b>80</b>		<b>56</b>	114	119	170	80	E1	185	R1	103	17
<b>15350</b>	39,22	36		<b>60</b>		<b>48</b>	96	88	131	68	E1	155	R1	103	12
<b>16750</b>	42,81	33		<b>60</b>		<b>46</b>	92	85	126	84	E2	149	R1	103	12
<b>19450</b>	49,62	28		<b>60</b>		<b>44</b>	88	81	121	80	E2	142	R1	103	12
<b>22150</b>	57,40	24		<b>60</b>		<b>43</b>	85	78	117	61	E1	137	R1	103	12
<b>20600</b>	62,94	22		<b>50</b>		<b>43</b>	84	77	115	60	E1	135	R1	103	12
<b>19500</b>	68,11	21		<b>44</b>		<b>41</b>	80	73	109	58	E1	130	R1	103	12
<b>18400</b>	74,01	19		<b>39</b>		<b>39</b>	77	70	104	55	E1	124	R1	103	12

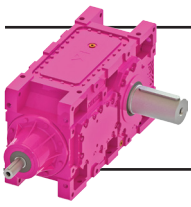


## B Serisi Güç Devir Sayfaları B Series Performance Tables B Serie Leistung und Drehzahlübersicht

**n<sub>1</sub>=1400**

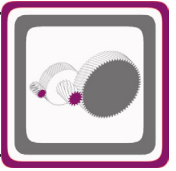


Çevrim Oranı  Ratio  Übersetzung  i	Çevre Sıcaklığı 30°C için For Ambient Temperature 30°C Für Umgebungstemperatur 30°C						Çevre Sıcaklığı 40°C için For Ambient Temperature 40°C Für Umgebungstemperatur 40°C						Ağırlık  Weight  Gewicht  [kg]	Ölçü Sayfası  Dim.Page  Maße Seite	Fiyat Kodu  Price Ref.  Preis No.
	Termik Güç Pt [kW] Thermal Power Pt [kW] Wärme-Grenzleistungen Pt [kW]						Termik Güç Pt [kW] Thermal Power Pt [kW] Wärme-Grenzleistungen Pt [kW]								
	Pt <sub>1</sub>	Pt <sub>2</sub>	Pt <sub>3</sub>	Pt <sub>4</sub>	Pt <sub>5</sub>	Pt <sub>6</sub>	Pt <sub>1</sub>	Pt <sub>2</sub>	Pt <sub>3</sub>	Pt <sub>4</sub>	Pt <sub>5</sub>	Pt <sub>6</sub>			
16,49	27	54	64	87	77 E2	141 R1	19	41	58	76	71 E2	115 R1	340	414	BT104
18,47	29	57	68	92	81 E2	148 R1	21	43	61	80	75 E2	121 R1			
20,85	29	56	66	89	79 E2	144 R1	21	43	59	78	73 E2	118 R1			
24,95	28	53	62	84	74 E2	134 R1	21	41	56	73	69 E2	110 R1			
27,05	27	51	60	81	72 E2	130 R1	21	40	55	71	67 E2	107 R1			
29,41	27	50	58	78	70 E2	126 R1	20	39	52	68	65 E2	103 R1			
35,43	26	48	55	74	67 E2	119 R1	20	37	50	65	62 E2	98 R1			
40,26	26	46	54	72	46 E1	116 R1	20	36	49	63	60 E2	95 R1			
43,45	25	45	51	69	45 E1	112 R1	19	35	47	60	40 E1	92 R1			
47,06	21	38	39	54	38 E1	93 R1	16	30	35	47	33 E1	77 R1			
56,68	20	36	37	51	36 E1	88 R1	16	28	33	44	32 E1	73 R1			
64,42	20	35	36	50	35 E1	86 R1	15	27	32	43	31 E1	71 R1			
69,51	19	33	35	48	33 E1	82 R1	15	26	31	41	30 E1	68 R1			
75,29	18	32	33	46	32 E1	79 R1	14	25	30	40	28 E1	65 R1			
79,52	19	34	35	48	33 E1	82 R1	15	26	31	41	30 E1	68 R1			
86,63	16	28	29	40	28 E1	69 R1	12	22	26	34	25 E1	57 R1			
12,03	30	85	113	159	139 E3	186 R1	16	61	103	138	222 E4	149 R1	530	416	BT105
13,95	33	85	112	156	137 E3	181 R1	20	63	102	136	216 E4	146 R1			
15,06	34	85	110	153	135 E3	178 R1	22	63	101	134	211 E4	144 R1			
16,30	35	84	107	148	132 E3	174 R1	23	62	98	130	207 E4	141 R1			
17,68	35	82	105	145	129 E3	170 R1	23	62	96	127	201 E4	137 R1			
19,23	35	80	102	141	125 E3	165 R1	24	61	93	123	195 E4	134 R1			
20,99	34	78	99	136	121 E3	159 R1	24	59	91	120	188 E4	129 R1			
24,33	34	76	94	129	117 E3	153 R1	24	58	86	114	109 E3	124 R1			
28,15	35	75	93	127	85 E2	149 R1	26	58	85	112	107 E3	122 R1			
30,94	31	63	68	97	72 E2	125 R1	23	49	61	84	65 E2	102 R1			
33,77	30	61	64	92	69 E2	120 R1	22	48	58	80	87 E3	98 R1			
39,14	29	59	61	88	66 E2	115 R1	22	46	56	76	83 E3	94 R1			
45,28	28	57	60	85	64 E2	111 R1	22	45	54	74	81 E3	91 R1			
49,64	28	56	59	84	64 E2	110 R1	22	44	53	73	58 E2	90 R1			
53,72	27	54	57	81	61 E2	105 R1	21	42	51	70	56 E2	86 R1			
58,38	26	52	54	77	58 E2	100 R1	20	41	49	67	53 E2	82 R1			
60,57	27	54	57	81	59 E2	101 R1	21	42	52	70	54 E2	83 R1	570	418	BT106
70,29	26	51	55	77	42 E1	96 R1	20	40	50	67	51 E2	78 R1			
76,01	26	50	52	74	41 E1	93 R1	20	39	48	65	50 E2	76 R1			
91,23	25	48	50	71	39 E1	89 R1	19	38	46	62	34 E1	73 R1			
106,00	23	45	46	66	37 E1	83 R1	18	35	42	57	32 E1	68 R1			
114,86	22	43	45	63	35 E1	80 R1	17	34	41	55	31 E1	66 R1			
127,84	19	36	33	49	29 E1	66 R1	15	28	29	42	26 E1	54 R1			
153,44	18	34	31	46	28 E1	63 R1	14	27	28	40	25 E1	52 R1			
178,28	17	32	29	43	26 E1	59 R1	13	25	26	37	23 E1	48 R1			
193,18	16	31	28	41	25 E1	57 R1	13	24	25	35	22 E1	47 R1			
238,28	16	30	27	40	24 E1	55 R1	12	24	24	34	21 E1	45 R1			
284,56	15	29	26	39	24 E1	53 R1	12	23	23	33	21 E1	44 R1			
330,42	13	24	22	32	20 E1	44 R1	10	19	19	27	17 E1	36 R1			
15,26	46	112	140	196	153 E3	200 R1	30	84	128	171	141 E3	160 R1			
17,69	47	110	135	188	148 E3	193 R1	32	83	123	165	137 E3	155 R1			
19,10	47	108	132	184	145 E3	189 R1	33	82	121	161	134 E3	152 R1			
20,66	47	106	129	180	142 E3	184 R1	33	81	118	158	132 E3	149 R1			
22,41	47	104	125	174	139 E3	179 R1	33	79	114	152	128 E3	145 R1			
24,38	46	101	121	168	135 E3	174 R1	33	77	111	148	125 E3	141 R1			
26,61	45	98	117	163	130 E3	168 R1	33	75	108	143	121 E3	136 R1			
30,85	44	94	113	156	125 E3	161 R1	33	73	103	137	116 E3	131 R1			
35,68	45	92	109	151	93 E2	157 R1	34	72	100	132	84 E2	127 R1			
39,22	38	78	80	115	78 E2	131 R1	29	61	72	99	71 E2	107 R1			
42,81	37	75	77	111	76 E2	126 R1	28	59	69	96	68 E2	103 R1			
49,62	36	72	73	106	72 E2	121 R1	28	56	66	91	88 E3	99 R1			
57,40	35	70	71	102	70 E2	116 R1	27	55	64	88	63 E2	95 R1			
62,94	35	69	70	101	69 E2	115 R1	27	54	63	87	62 E2	94 R1			
68,11	33	66	66	96	66 E2	110 R1	26	52	60	83	60 E2	90 R1			
74,01	32	63	63	91	48 E1	105 R1	25	50	57	79	57 E2	86 R1			

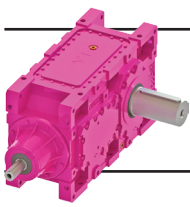


## B Serisi Güç Devir Sayfaları B Series Performance Tables B Serie Leistung und Drehzahlübersicht

$n_1=1400$

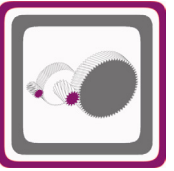


Anma Momenti <i>Nominal Torques</i> Nenn Drehmoment Ma [Nm]	Çevrim Oranı <i>Ratio</i> Übersetzung i	Çıkış Devri <i>Output Speeds</i> Abtriebswelle Drehzahlen $n_2$ [r.p.m]	Giriş Devri <i>Input Speeds</i> Antriebswelle Drehzahlen $n_1$ [r.p.m]	Nominal Güç <i>Nominal Power</i> Nenn-Leistung Pn [kW]	Tipi <i>Type</i> Typ	Çevre Sıcaklığı 20°C için <i>For Ambient Temperature 20°C</i> Für Umgebungstemperatur 20°C						Güv. Rad. Yük Çıkış <i>Per.O. Loads (Output)</i> Zul.Querkräfte (Abtrieb) Fqam [kN]	Güv. Rad. Yük Giriş <i>Per.O. Loads (Input)</i> Zul.Querkräfte (Antrieb) Fqem [kN]
						Termik Güç Pt [kW] <i>Thermal Power Pt [kW]</i> Wärme-Grenzleistungen Pt [kW]							
						Pt <sub>1</sub>	Pt <sub>2</sub>	Pt <sub>3</sub>	Pt <sub>4</sub>	Pt <sub>5</sub>	Pt <sub>6</sub>		
24000	76,80	18	1400	49	BT0824	41	80	74	110	56 E1	124 R1	103	9,7
24000	89,12	16		42		39	76	70	103	54 E1	118 R1	103	9,7
24000	96,37	15		39		38	74	68	100	52 E1	115 R1	103	9,7
24000	115,67	12		32		36	70	64	95	50 E1	109 R1	103	9,7
24000	134,40	10		28		34	66	60	89	47 E1	102 R1	103	9,7
24000	145,63	9,6		26		33	63	58	86	45 E1	98 R1	103	9,7
19000	162,08	8,6		19		27	52	43	66	37 E1	81 R1	103	4,1
22800	194,54	7,2		19		26	50	41	63	36 E1	78 R1	103	5,8
24000	226,03	6,2		17		24	47	38	59	33 E1	72 R1	103	5,8
24000	244,93	5,7		16		24	45	37	57	32 E1	70 R1	103	5,8
22900	302,11	4,6		12		23	43	35	54	31 E1	67 R1	103	5,8
20400	349,05	4,0		9,4		22	42	34	53	30 E1	66 R1	103	5,8
19350	409,55	3,4		7,7		18	35	28	44	25 E1	54 R1	103	5,8
19450	12,34	113	1400	239	BT0923	77	190	253	348	286 E4	267 R1	54	23
22600	14,32	98		239		78	188	247	340	281 E4	263 R1	54	23
26400	16,75	84		239		76	180	235	323	268 E4	340 R2	54	23
28650	18,18	77		239		75	175	227	312	261 E4	330 R2	54	23
29000	19,79	71		223		74	170	220	302	253 E4	237 R1	54	26
29000	21,36	66		206		76	175	227	310	260 E4	243 R1	54	26
29000	23,06	61		191		75	170	218	299	252 E4	236 R1	54	27
29000	27,14	52		163		71	159	204	279	235 E4	220 R1	54	28
29000	31,16	45		142		70	154	195	267	152 E3	212 R1	54	28
23250	34,36	41		104		62	133	150	212	132 E3	183 R1	54	15
25100	37,10	38		104		60	129	145	205	128 E3	177 R1	54	15
29000	43,66	32		102		56	120	133	189	119 E3	164 R1	54	15
29000	50,13	28		89		54	115	128	181	114 E3	157 R1	54	15
27150	53,82	26		78		54	114	127	180	90 E2	156 R1	54	15
27450	58,21	24		73		51	109	122	172	87 E2	149 R1	54	15
23200	63,67	22		56		46	97	107	152	77 E2	132 R1	54	15
29000	79,03	18	1400	57	BT0924	47	99	106	152	62 E1	129 R1	54	13
29000	85,67	16		53		46	96	103	148	61 E1	126 R1	54	13
29000	93,14	15		49		45	93	99	142	59 E1	122 R1	54	13
29000	112,20	12		40		42	88	93	134	56 E1	115 R1	54	13
29000	127,51	11		36		41	85	90	129	54 E1	111 R1	54	13
29000	137,60	10		33		40	82	86	124	52 E1	107 R1	54	13
26400	149,03	9,4		28		33	69	63	96	43 E1	89 R1	54	8,4
29000	179,51	7,8		26		31	65	59	90	41 E1	84 R1	54	8,4
29000	204,02	6,9		23		30	63	57	87	40 E1	81 R1	54	8,4
29000	220,16	6,4		21		29	61	55	84	38 E1	79 R1	54	8,4
29000	255,99	5,5		18		28	58	53	80	37 E1	75 R1	54	8,4
29000	292,45	4,8		16		28	57	52	79	36 E1	74 R1	54	8,4
26250	348,47	4,0		12		22	46	42	63	29 E1	60 R1	54	8,4
24100	15,26	92	1400	239	BT1023	83	207	249	355	281 E4	263 R1	152	23
27950	17,72	79		239		84	204	243	345	275 E4	257 R1	153	23
32650	20,73	68		240		82	195	231	328	263 E4	246 R1	153	23
35450	22,50	62		240		81	190	223	317	255 E4	321 R2	153	23
36000	24,49	57		224		80	185	217	307	248 E4	232 R1	153	26
36000	26,43	53		207		82	189	222	314	253 E4	238 R1	153	26
36000	28,53	49		192		81	184	214	303	246 E4	231 R1	153	27
36000	33,58	42		164		77	172	201	283	230 E4	216 R1	153	28
36000	38,55	36		143		75	166	192	271	152 E3	207 R1	153	29
28800	42,52	33		104		66	143	147	216	131 E3	178 R1	153	15
31050	45,90	31		104		64	139	143	209	127 E3	173 R1	153	15
36000	54,02	26		103		60	129	132	193	118 E3	160 R1	153	15
36000	62,02	23		90		58	124	126	185	92 E2	154 R1	153	15
33600	66,59	21		78		57	123	125	183	91 E2	152 R1	153	15
34000	72,03	19		73		55	118	120	176	88 E2	146 R1	153	15
28650	78,78	18		57		49	105	106	156	78 E2	130 R1	153	15

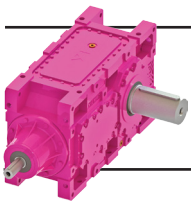


## B Serisi Güç Devir Sayfaları B Series Performance Tables B Serie Leistung und Drehzahlübersicht

**n<sub>1</sub>=1400**

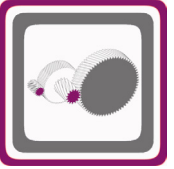


Çevrim Oranı  Ratio  Übersetzung  i	Çevre Sıcaklığı 30°C için For Ambient Temperature 30°C Für Umgebungstemperatur 30°C						Çevre Sıcaklığı 40°C için For Ambient Temperature 40°C Für Umgebungstemperatur 40°C						Ağırlık  Weight  Gewicht  [kg]	Ölçü Sayfası  Dim.Page  Maße Seite	Fiyat Kodu  Price Ref.  Preis No.
	Termik Güç Pt [kW] Thermal Power Pt [kW] Wärme-Grenzleistungen Pt [kW]						Termik Güç Pt [kW] Thermal Power Pt [kW] Wärme-Grenzleistungen Pt [kW]								
	Pt <sub>1</sub>	Pt <sub>2</sub>	Pt <sub>3</sub>	Pt <sub>4</sub>	Pt <sub>5</sub>	Pt <sub>6</sub>	Pt <sub>1</sub>	Pt <sub>2</sub>	Pt <sub>3</sub>	Pt <sub>4</sub>	Pt <sub>5</sub>	Pt <sub>6</sub>			
76,80	33	65	68	96	49 E1	106 R1	26	52	61	84	58 E2	86 R1	640	422	BT108
89,12	32	62	63	91	47 E1	100 R1	25	49	58	79	55 E2	82 R1			
96,37	31	60	62	88	46 E1	97 R1	24	48	56	77	39 E1	80 R1			
115,67	30	58	58	84	44 E1	93 R1	23	46	53	72	38 E1	76 R1			
134,40	28	54	55	78	41 E1	87 R1	22	43	49	68	35 E1	71 R1			
145,63	27	52	53	75	39 E1	84 R1	21	41	48	65	34 E1	69 R1			
162,08	22	43	38	57	33 E1	69 R1	18	34	34	49	28 E1	57 R1			
194,54	21	41	36	55	31 E1	66 R1	17	33	32	47	27 E1	54 R1			
226,03	20	38	34	51	29 E1	62 R1	16	30	30	44	25 E1	51 R1			
244,93	19	37	33	49	28 E1	59 R1	15	29	29	42	24 E1	49 R1			
302,11	19	36	31	47	27 E1	57 R1	15	28	28	40	23 E1	47 R1			
360,78	18	35	31	46	27 E1	56 R1	14	28	27	39	23 E1	46 R1			
418,92	15	29	25	38	22 E1	46 R1	12	23	22	32	19 E1	38 R1			
12,34	57	151	238	315	272 E4	307 R2	38	114	225	284	258 E4	396 R3			
14,32	59	150	233	307	267 E4	301 R2	40	114	219	277	254 E4	388 R3			
16,75	58	145	221	292	255 E4	288 R2	41	111	209	263	409 E5	369 R3			
18,18	58	141	214	282	408 E5	280 R2	41	108	201	254	397 E5	359 R3			
19,79	57	138	208	274	241 E4	271 R2	41	106	196	247	385 E5	347 R3			
21,36	60	142	213	281	247 E4	278 R2	43	109	201	253	235 E4	227 R2			
23,06	59	138	206	271	240 E4	270 R2	43	107	194	244	228 E4	220 R2			
27,14	57	130	192	253	224 E4	186 R1	42	101	182	228	213 E4	205 R2			
31,16	56	125	184	242	215 E4	179 R1	42	98	173	218	205 E4	198 R2			
34,36	50	109	140	190	122 E3	154 R1	38	85	131	170	112 E3	126 R1			
37,10	48	105	135	184	118 E3	149 R1	37	83	126	164	171 E4	122 R1			
43,66	45	98	125	170	110 E3	139 R1	35	77	116	151	159 E4	113 R1			
50,13	44	94	119	162	105 E3	133 R1	34	74	112	145	97 E3	108 R1			
53,82	43	93	119	161	104 E3	132 R1	34	74	111	144	96 E3	108 R1			
58,21	42	90	114	155	100 E3	126 R1	33	71	106	138	92 E3	103 R1			
63,67	37	79	100	136	69 E2	112 R1	29	63	93	121	82 E3	91 R1			
79,03	39	82	99	136	69 E2	110 R1	30	65	92	121	62 E2	90 R1	850	426	BT110
85,67	38	79	96	132	67 E2	106 R1	30	63	90	117	60 E2	87 R1			
93,14	37	77	92	127	51 E1	103 R1	29	61	86	113	58 E2	84 R1			
112,20	35	73	87	119	48 E1	97 R1	27	57	81	106	55 E2	80 R1			
127,51	34	70	84	115	47 E1	94 R1	26	56	78	102	40 E1	77 R1			
137,60	32	68	80	111	45 E1	91 R1	26	54	75	98	39 E1	74 R1			
149,03	27	57	58	84	38 E1	76 R1	21	45	53	74	33 E1	62 R1			
179,51	26	53	54	79	36 E1	72 R1	20	42	50	69	31 E1	59 R1			
204,02	25	52	53	76	35 E1	69 R1	20	41	48	67	30 E1	57 R1			
220,16	24	50	51	74	33 E1	67 R1	19	40	47	64	29 E1	55 R1			
255,99	23	48	49	71	32 E1	64 R1	18	38	44	62	27 E1	52 R1			
292,45	23	47	47	69	31 E1	63 R1	18	37	43	60	27 E1	52 R1			
348,47	18	38	38	56	25 E1	51 R1	14	30	35	49	22 E1	42 R1			
15,26	62	165	233	318	265 E4	298 R2	41	125	195	254	250 E4	240 R2			
17,72	63	163	227	310	259 E4	292 R2	44	124	190	246	245 E4	372 R3			
20,73	63	157	216	294	248 E4	279 R2	45	120	195	252	392 E5	354 R3			
22,50	63	153	209	285	392 E5	271 R2	45	118	188	243	380 E5	344 R3			
24,49	62	149	203	276	234 E4	263 R2	45	115	176	227	368 E5	333 R3			
26,43	64	153	208	282	239 E4	268 R2	47	118	168	217	226 E4	218 R2			
28,53	63	149	201	273	233 E4	194 R1	47	115	127	170	220 E4	212 R2			
33,58	61	140	188	254	217 E4	181 R1	45	109	123	164	206 E4	198 R2			
38,55	60	135	180	243	209 E4	174 R1	45	105	113	152	198 E4	191 R2			
42,52	53	117	137	192	120 E3	150 R1	40	91	109	146	110 E3	122 R1			
45,90	51	113	132	186	116 E3	146 R1	39	89	108	144	106 E3	118 R1			
54,02	48	105	122	172	108 E3	135 R1	37	83	104	138	153 E4	110 R1			
62,02	47	101	117	165	104 E3	130 R1	36	80	91	122	95 E3	106 R1			
66,59	46	100	116	163	103 E3	129 R1	36	79	107	143	94 E3	105 R1			
72,03	45	96	112	157	78 E2	124 R1	35	76	103	137	91 E3	101 R1			
78,78	40	86	99	139	70 E2	110 R1	31	68	91	122	81 E3	90 R1			

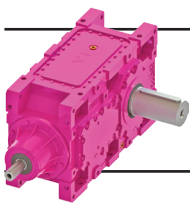


## B Serisi Güç Devir Sayfaları B Series Performance Tables B Serie Leistung und Drehzahlübersicht

$n_1=1400$

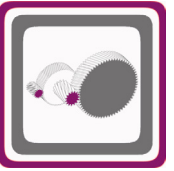


Anma Momenti <i>Nominal Torques</i> Nenn Drehmoment Ma [Nm]	Çevrim Oranı <i>Ratio</i> Übersetzung i	Çıkış Devri <i>Output Speeds</i> Abtriebswelle Drehzahlen $n_2$ [r.p.m]	Giriş Devri <i>Input Speeds</i> Antriebswelle Drehzahlen $n_1$ [r.p.m]	Nominal Güç <i>Nominal Power</i> Nenn-Leistung Pn [kW]	Tipi <i>Type</i> Typ	Çevre Sıcaklığı 20°C için <i>For Ambient Temperature 20°C</i> Für Umgebungstemperatur 20°C						Güv. Rad. Yük <i>Per.O. Loads (Output)</i> Zul.Querkräfte (Abtrieb) Fqam [kN]		Güv. Rad. Yük <i>Per.O. Loads (Input)</i> Zul.Querkräfte (Antrieb) Fqem [kN]	
						Termik Güç Pt [kW] <i>Thermal Power Pt [kW]</i> Wärme-Grenzleistungen Pt [kW]									
						Pt <sub>1</sub>	Pt <sub>2</sub>	Pt <sub>3</sub>	Pt <sub>4</sub>	Pt <sub>5</sub>	Pt <sub>6</sub>				
<b>36000</b>	97,78	14	<b>1400</b>	<b>57</b>	<b>BT1024</b>	<b>50</b>	106	106	155	64 E1	128 R1	153	13		
<b>36000</b>	106,00	13		<b>53</b>		<b>49</b>	103	102	151	62 E1	124 R1	153	13		
<b>36000</b>	115,25	12		<b>49</b>		<b>47</b>	99	99	145	60 E1	120 R1	153	13		
<b>36000</b>	138,82	10		<b>41</b>		<b>45</b>	94	93	137	57 E1	113 R1	153	13		
<b>36000</b>	157,77	8,9		<b>36</b>		<b>43</b>	91	89	132	55 E1	109 R1	153	13		
<b>36000</b>	170,25	8,2		<b>33</b>		<b>42</b>	88	86	127	53 E1	106 R1	153	13		
<b>32650</b>	184,39	7,6		<b>28</b>		<b>35</b>	73	63	98	45 E1	88 R1	153	8,4		
<b>36000</b>	222,11	6,3		<b>26</b>		<b>33</b>	69	59	92	42 E1	83 R1	153	8,4		
<b>36000</b>	252,43	5,5		<b>23</b>		<b>32</b>	67	57	89	41 E1	80 R1	153	8,4		
<b>36000</b>	272,40	5,1		<b>21</b>		<b>31</b>	65	56	86	39 E1	78 R1	153	8,4		
<b>36000</b>	316,74	4,4		<b>18</b>		<b>30</b>	62	53	83	38 E1	74 R1	153	8,4		
<b>36000</b>	361,85	3,9		<b>16</b>		<b>29</b>	61	52	81	37 E1	73 R1	153	8,4		
<b>32450</b>	431,16	3,2		<b>12</b>		<b>24</b>	49	42	66	30 E1	59 R1	153	8,4		
<b>30350</b>	12,14	115	<b>1400</b>	<b>378</b>	<b>BT1123</b>	<b>104</b>	273	345	487	552 E5	435 R2	95	32		
<b>35050</b>	14,02	100		<b>378</b>		<b>108</b>	273	343	483	548 E5	434 R2	95	32		
<b>40750</b>	16,29	86		<b>378</b>		<b>107</b>	264	328	461	525 E5	416 R2	96	32		
<b>46650</b>	18,65	75		<b>378</b>		<b>106</b>	257	317	446	508 E5	404 R2	95	32		
<b>50700</b>	20,28	69		<b>379</b>		<b>104</b>	250	308	432	492 E5	391 R2	95	32		
<b>55000</b>	22,14	63		<b>377</b>		<b>101</b>	241	295	415	474 E5	377 R2	105	33		
<b>53300</b>	25,47	55		<b>318</b>		<b>100</b>	234	286	401	458 E5	365 R2	112	35		
<b>53650</b>	27,67	51		<b>294</b>		<b>100</b>	230	279	391	448 E5	357 R2	116	36		
<b>47800</b>	29,74	47		<b>244</b>		<b>103</b>	232	281	393	288 E4	271 R1	119	36		
<b>48350</b>	32,07	44		<b>229</b>		<b>100</b>	224	271	378	278 E4	262 R1	119	37		
<b>40650</b>	38,76	36		<b>160</b>		<b>84</b>	184	198	285	159 E3	214 R1	119	23		
<b>44150</b>	42,11	33		<b>160</b>		<b>83</b>	180	192	277	156 E3	209 R1	119	23		
<b>47450</b>	45,26	31		<b>160</b>		<b>83</b>	180	192	277	156 E3	209 R1	119	23		
<b>48900</b>	48,81	29		<b>154</b>		<b>80</b>	173	185	266	150 E3	201 R1	119	23		
<b>42900</b>	55,27	25		<b>119</b>		<b>79</b>	168	179	258	146 E3	196 R1	119	23		
<b>42100</b>	59,72	23		<b>109</b>		<b>69</b>	148	157	226	128 E3	171 R1	119	23		
<b>51300</b>	63,03	22	<b>1400</b>	<b>126</b>	<b>BT1124</b>	<b>75</b>	160	169	243	135 E3	179 R1	119	19		
<b>52800</b>	68,37	20		<b>119</b>		<b>73</b>	155	163	236	131 E3	174 R1	119	19		
<b>54350</b>	74,37	19		<b>113</b>		<b>71</b>	150	158	228	127 E3	169 R1	119	19		
<b>55000</b>	81,17	17		<b>105</b>		<b>69</b>	145	152	219	102 E2	163 R1	119	19		
<b>55000</b>	94,08	15		<b>91</b>		<b>66</b>	139	144	208	98 E2	155 R1	119	19		
<b>55000</b>	108,84	13		<b>78</b>		<b>64</b>	133	138	200	79 E1	149 R1	119	19		
<b>45900</b>	119,64	12		<b>60</b>		<b>54</b>	111	101	154	66 E1	125 R1	119	12		
<b>50100</b>	130,58	11		<b>60</b>		<b>51</b>	107	97	148	64 E1	120 R1	119	12		
<b>55000</b>	151,35	9,2		<b>57</b>		<b>49</b>	102	92	141	61 E1	114 R1	119	12		
<b>51900</b>	188,20	7,4		<b>44</b>		<b>47</b>	98	88	135	59 E1	110 R1	119	12		
<b>52500</b>	222,51	6,3		<b>37</b>		<b>45</b>	93	84	128	56 E1	104 R1	119	12		
<b>46150</b>	272,66	5,1		<b>27</b>		<b>42</b>	88	79	120	52 E1	98 R1	119	12		
<b>46850</b>	320,17	4,4		<b>23</b>		<b>37</b>	76	67	103	45 E1	85 R1	119	12		
<b>39050</b>	15,61	90	<b>1400</b>	<b>378</b>	<b>BT1223</b>	<b>132</b>	330	365	536	567 E5	453 R2	173	32		
<b>45050</b>	18,02	78		<b>378</b>		<b>135</b>	329	361	529	561 E5	449 R2	173	32		
<b>52350</b>	20,94	67		<b>378</b>		<b>133</b>	316	345	504	536 E5	430 R2	173	32		
<b>59950</b>	23,97	58		<b>379</b>		<b>131</b>	307	333	486	518 E5	416 R2	173	32		
<b>65200</b>	26,08	54		<b>379</b>		<b>128</b>	298	323	471	502 E5	403 R2	173	32		
<b>70000</b>	28,46	49		<b>373</b>		<b>125</b>	288	311	453	484 E5	389 R2	173	34		
<b>68550</b>	32,75	43		<b>318</b>		<b>123</b>	279	300	437	466 E5	376 R2	173	35		
<b>68950</b>	35,58	39		<b>295</b>		<b>121</b>	273	293	425	456 E5	368 R2	173	36		
<b>61500</b>	38,24	37		<b>244</b>		<b>123</b>	274	294	426	301 E4	284 R1	173	36		
<b>62150</b>	41,24	34		<b>229</b>		<b>119</b>	264	283	411	290 E4	274 R1	173	37		
<b>52250</b>	49,83	28		<b>160</b>		<b>100</b>	216	208	312	171 E3	224 R1	173	23		
<b>56750</b>	54,14	26		<b>161</b>		<b>97</b>	211	202	303	167 E3	218 R1	173	23		
<b>61000</b>	58,19	24		<b>161</b>		<b>98</b>	211	202	303	167 E3	218 R1	173	23		
<b>62850</b>	62,75	22		<b>154</b>		<b>94</b>	203	194	292	161 E3	210 R1	173	23		
<b>55150</b>	71,06	20		<b>119</b>		<b>92</b>	197	188	282	157 E3	204 R1	173	23		
<b>54150</b>	76,78	18		<b>109</b>		<b>81</b>	173	165	248	138 E3	179 R1	173	23		

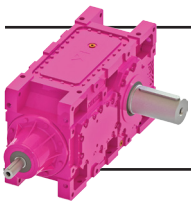


## B Serisi Güç Devir Sayfaları B Series Performance Tables B Serie Leistung und Drehzahlübersicht

**n<sub>1</sub>=1400**

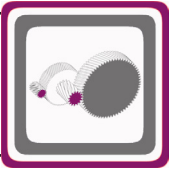


Çevrim Oranı  Ratio  Übersetzung  i	Çevre Sıcaklığı 30°C için For Ambient Temperature 30°C Für Umgebungstemperatur 30°C						Çevre Sıcaklığı 40°C için For Ambient Temperature 40°C Für Umgebungstemperatur 40°C						Ağırlık	Ölçü Sayfası	Fiyat Kodu
	Termik Güç Pt [kW] Thermal Power Pt [kW] Wärme-Grenzleistungen Pt [kW]						Termik Güç Pt [kW] Thermal Power Pt [kW] Wärme-Grenzleistungen Pt [kW]						Weight	Dim.Page	Price Ref.
	Pt <sub>1</sub>	Pt <sub>2</sub>	Pt <sub>3</sub>	Pt <sub>4</sub>	Pt <sub>5</sub>	Pt <sub>6</sub>	Pt <sub>1</sub>	Pt <sub>2</sub>	Pt <sub>3</sub>	Pt <sub>4</sub>	Pt <sub>5</sub>	Pt <sub>6</sub>	Gewicht [kg]	Maße Seite	Preis No.
97,78	41	87	98	138	69 E2	108 R1	32	69	90	122	61 E2	88 R1	1035	430	BT112
106,00	40	84	95	134	54 E1	105 R1	31	67	88	118	60 E2	86 R1			
115,25	39	82	91	129	52 E1	102 R1	30	65	84	114	58 E2	83 R1			
138,82	37	77	86	121	49 E1	96 R1	29	61	79	107	42 E1	78 R1			
157,77	35	75	83	117	48 E1	93 R1	28	59	77	103	41 E1	76 R1			
170,25	34	72	79	113	46 E1	90 R1	27	57	73	99	40 E1	73 R1			
184,39	29	60	58	86	39 E1	75 R1	23	48	53	75	33 E1	61 R1			
222,11	27	57	54	81	37 E1	71 R1	21	45	49	70	31 E1	58 R1			
252,43	26	55	52	78	35 E1	68 R1	21	44	48	68	30 E1	56 R1			
272,40	25	53	51	76	34 E1	66 R1	20	42	46	66	29 E1	54 R1			
316,74	24	51	48	72	33 E1	63 R1	19	40	44	63	28 E1	52 R1			
361,85	24	50	47	71	32 E1	62 R1	19	40	43	61	28 E1	51 R1			
431,16	19	41	38	57	26 E1	50 R1	15	32	35	50	22 E1	41 R1			
12,14	75	216	323	438	532 E5	569 R3	46	161	302	391	513 E5	462 R3			
14,02	79	218	321	434	528 E5	363 R2	51	163	301	388	510 E5	460 R3			
16,29	80	211	307	415	506 E5	541 R3	53	159	288	371	488 E5	441 R3			
18,65	80	206	297	401	490 E5	524 R3	55	156	279	359	474 E5	428 R3			
20,28	79	200	289	389	475 E5	507 R3	54	153	270	348	459 E5	415 R3			
22,14	77	193	277	373	458 E5	489 R3	53	147	259	334	442 E5	400 R3			
25,47	78	189	269	361	442 E5	307 R2	55	145	252	323	427 E5	386 R3			
27,67	78	186	262	352	432 E5	301 R2	56	143	246	315	417 E5	378 R3			
29,74	81	188	264	354	271 E4	303 R2	59	146	248	317	419 E5	380 R3			
32,07	79	182	255	341	261 E4	292 R2	58	141	239	306	246 E4	366 R3			
38,76	68	150	184	255	214 E4	180 R1	51	117	171	226	201 E4	195 R2			
42,11	66	147	178	247	209 E4	176 R1	51	115	166	219	197 E4	190 R2			
45,26	66	147	178	247	209 E4	176 R1	51	115	166	219	197 E4	190 R2			
48,81	64	141	172	238	201 E4	169 R1	49	111	160	211	189 E4	183 R2			
55,27	63	138	166	230	195 E4	165 R1	49	108	154	204	184 E4	178 R2			
59,72	56	121	146	202	171 E4	145 R1	43	95	136	179	161 E4	156 R2			
63,03	61	131	157	217	123 E3	151 R1	47	103	146	193	168 E4	123 R1	1340	434	BT114
68,37	59	127	151	210	119 E3	147 R1	46	100	141	186	163 E4	119 R1			
74,37	58	123	147	203	116 E3	142 R1	45	97	136	180	158 E4	116 R1			
81,17	56	119	141	196	112 E3	137 R1	44	94	131	173	101 E3	112 R1			
94,08	54	114	134	186	86 E2	131 R1	42	90	124	165	97 E3	107 R1			
108,84	52	110	128	178	83 E2	126 R1	41	87	119	158	93 E3	103 R1			
119,64	44	92	93	136	70 E2	105 R1	34	73	85	118	61 E2	86 R1			
130,58	42	88	89	131	67 E2	102 R1	33	70	82	114	59 E2	83 R1			
151,35	40	84	85	124	64 E2	97 R1	32	67	77	108	56 E2	79 R1			
188,20	39	81	81	118	51 E1	93 R1	31	64	74	103	54 E2	76 R1			
222,51	37	77	77	112	48 E1	88 R1	29	61	70	98	41 E1	72 R1			
272,66	35	72	72	106	45 E1	83 R1	27	57	66	92	38 E1	68 R1			
320,17	30	62	62	91	39 E1	72 R1	24	49	56	79	33 E1	58 R1			
15,61	98	264	338	476	542 E5	378 R2	65	199	313	420	520 E5	470 R3			
18,02	102	264	335	471	537 E5	572 R3	70	200	310	416	515 E5	466 R3			
20,94	102	254	320	449	513 E5	547 R3	71	194	297	396	492 E5	446 R3			
23,97	101	248	309	433	497 E5	529 R3	72	190	287	383	477 E5	432 R3			
26,08	99	241	300	420	481 E5	512 R3	72	185	278	371	462 E5	419 R3			
28,46	97	233	288	404	464 E5	494 R3	71	180	268	357	445 E5	404 R3			
32,75	97	226	279	389	447 E5	476 R3	71	175	259	345	429 E5	390 R3			
35,58	96	222	272	379	437 E5	310 R2	71	172	253	336	420 E5	381 R3			
38,24	98	223	273	380	280 E4	311 R2	73	174	254	337	421 E5	382 R3			
41,24	95	215	264	366	270 E4	300 R2	72	168	245	325	405 E5	368 R3			
49,83	80	177	192	276	220 E4	188 R1	62	139	176	242	206 E4	199 R2			
54,14	79	172	186	268	215 E4	183 R1	60	135	171	235	201 E4	194 R2			
58,19	79	172	186	268	215 E4	183 R1	61	135	171	235	201 E4	194 R2			
62,75	76	166	179	258	207 E4	177 R1	59	131	164	226	193 E4	187 R2			
71,06	75	162	173	250	201 E4	172 R1	58	127	159	219	188 E4	182 R2			
76,78	66	142	152	219	177 E4	151 R1	51	112	140	192	165 E4	160 R2			



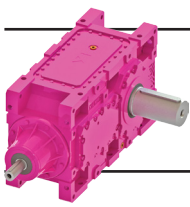
## B Serisi Güç Devir Sayfaları B Series Performance Tables B Serie Leistung und Drehzahlübersicht

**n<sub>1</sub>=1400**



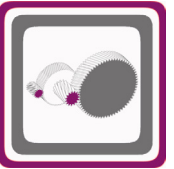
Anma Momenti <i>Nominal Torques</i>	Çevrim Oranı <i>Ratio</i>	Çıkış Devri <i>Output Speeds</i>	Giriş Devri <i>Input Speeds</i>	Nominal Güç <i>Nominal Power</i>	Tipi <i>Type</i>	Çevre Sıcaklığı 20°C için <i>For Ambient Temperature 20°C</i> Für Umgebungstemperatur 20°C						Güv. Rad. Yük Çıkış <i>Per.O. Loads (Output)</i>		Güv. Rad. Yük Giriş <i>Per.O. Loads (Input)</i>	
						Termik Güç Pt [kW] <i>Thermal Power Pt [kW]</i> Wärme-Grenzleistungen Pt [kW]						Zul.Querkräfte (Abtrieb) <i>Fqam [kN]</i>		Zul.Querkräfte (Antrieb) <i>Fqem [kN]</i>	
						Pt <sub>1</sub>	Pt <sub>2</sub>	Pt <sub>3</sub>	Pt <sub>4</sub>	Pt <sub>5</sub>	Pt <sub>6</sub>				
Ma [Nm]	i	n <sub>2</sub> [r.p.m]	n <sub>1</sub> [r.p.m]	Pn [kW]	Typ										
65950	81,04	17	1400	126	BT1224	86	184	176	264	144	E3	187	R1	173	19
67900	87,90	16		119		84	179	170	255	118	E2	181	R1	173	19
69900	95,62	15		113		82	173	165	247	115	E2	176	R1	173	19
70000	104,36	13		104		79	167	159	238	111	E2	170	R1	173	19
70000	120,97	12		90		75	159	151	226	91	E1	162	R1	173	19
70000	139,94	10		78		73	153	144	217	88	E1	156	R1	173	19
59000	153,82	9,1		60		61	128	107	168	73	E1	130	R1	173	12
64400	167,89	8,3		60		59	123	103	162	71	E1	125	R1	173	12
70000	194,60	7,2		57		56	117	98	154	67	E1	119	R1	173	12
66700	241,98	5,8		44		54	113	93	147	65	E1	114	R1	173	12
67500	286,09	4,9		37		51	107	88	140	62	E1	109	R1	173	12
59350	350,56	4,0		27		48	101	83	131	58	E1	102	R1	173	12
60200	411,64	3,4		24		42	87	71	113	50	E1	88	R1	173	12
54750	12,69	110	1400	649	BT1323	187	479	514	768	707	E5	850	R3	195	28
62640	14,52	96		650		189	469	501	745	688	E5	826	R3	195	28
72110	16,71	84		651		187	454	483	716	663	E5	795	R3	195	28
77550	17,98	78		651		185	445	471	698	851	E6	776	R3	195	28
82090	19,39	72		639		182	434	460	680	828	E6	756	R3	195	34
87000	20,97	67		627		179	423	445	658	804	E6	734	R3	195	40
90000	23,52	60		579		178	415	437	644	600	E5	717	R3	195	41
90000	25,34	55		537		175	403	422	622	582	E5	695	R3	195	43
89250	29,21	48		463		171	386	402	592	555	E5	661	R3	195	45
65880	33,74	41		297		148	323	302	460	314	E4	298	R1	195	11
73890	37,84	37		298		145	315	293	447	306	E4	368	R2	195	11
79610	40,76	34		298		140	305	285	433	296	E4	356	R2	195	11
90000	47,00	30		293		134	289	269	409	280	E4	338	R2	195	16
79480	53,02	26		229		131	282	263	399	274	E4	260	R1	195	36
80280	57,35	24		214		126	271	251	382	263	E4	250	R1	195	36
78220	62,30	22		193		112	239	222	337	232	E4	221	R1	195	37
90000	70,46	20	1400	197	BT1324	120	255	238	360	241	E4	230	R1	195	27
90000	76,68	18		181		117	247	230	348	233	E4	222	R1	195	27
90000	82,77	17		167		118	249	229	347	235	E4	224	R1	195	28
90000	89,36	16		155		114	241	222	337	228	E4	217	R1	195	28
90000	105,17	13		132		107	226	206	313	162	E3	203	R1	195	29
90000	120,75	12		115		103	216	197	300	155	E3	195	R1	195	29
81800	123,36	11		104		87	182	152	240	131	E3	164	R1	195	15
88300	133,15	11		104		87	183	152	240	132	E3	165	R1	195	15
90000	143,75	9,7		98		85	178	148	233	128	E3	160	R1	195	15
90000	169,18	8,3		84		79	166	137	217	104	E2	150	R1	195	15
90000	194,25	7,2		73		76	159	131	207	88	E1	143	R1	195	15
85500	235,27	6,0		57		74	153	126	200	85	E1	138	R1	195	15
86450	275,28	5,1		50		69	143	117	186	79	E1	129	R1	195	15
87250	327,07	4,3		43		57	119	98	155	66	E1	107	R1	195	15
66230	15,35	91	1400	649	BT1423	211	526	540	816	735	E5	880	R3	265	28
75780	17,56	80		650		212	513	525	789	714	E5	853	R3	265	28
87230	20,21	69		650		209	495	505	757	687	E5	819	R3	265	28
93820	21,75	64		650		207	485	492	737	671	E5	799	R3	265	28
99290	23,46	60		639		203	473	480	718	653	E5	778	R3	265	34
105220	25,37	55		627		199	460	465	695	634	E5	755	R3	265	40
110000	28,45	49		584		197	450	455	678	619	E5	737	R3	265	41
110000	30,65	46		543		193	437	440	656	600	E5	713	R3	265	42
107950	35,34	40		462		187	417	419	622	571	E5	469	R2	265	45
79700	40,81	34		297		160	348	314	485	326	E4	310	R1	265	11
89380	45,77	31		297		157	339	305	471	318	E4	303	R1	265	11
96300	49,31	28		298		152	328	296	456	307	E4	293	R1	265	11
110000	56,85	25		296		145	311	280	431	423	E5	278	R1	265	13
96150	64,14	22		229		142	303	273	420	284	E4	271	R1	265	36
97110	69,38	20		214		136	291	261	402	273	E4	260	R1	265	36
94620	75,36	19		193		121	257	231	355	241	E4	230	R1	265	37



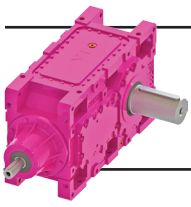


## B Serisi Güç Devir Sayfaları B Series Performance Tables B Serie Leistung und Drehzahlübersicht

**n<sub>1</sub>=1400**

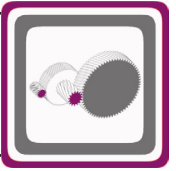


Çevrim Oranı  Ratio  Übersetzung  i	Çevre Sıcaklığı 30°C için For Ambient Temperature 30°C Für Umgebungstemperatur 30°C						Çevre Sıcaklığı 40°C için For Ambient Temperature 40°C Für Umgebungstemperatur 40°C						Ağırlık  Weight  Gewicht  [kg]	Ölçü Sayfası  Dim.Page  Maße Seite	Fiyat Kodu  Price Ref.  Preis No.
	Termik Güç Pt [kW] Thermal Power Pt [kW] Wärme-Grenzleistungen Pt [kW]						Termik Güç Pt [kW] Thermal Power Pt [kW] Wärme-Grenzleistungen Pt [kW]								
	Pt <sub>1</sub>	Pt <sub>2</sub>	Pt <sub>3</sub>	Pt <sub>4</sub>	Pt <sub>5</sub>	Pt <sub>6</sub>	Pt <sub>1</sub>	Pt <sub>2</sub>	Pt <sub>3</sub>	Pt <sub>4</sub>	Pt <sub>5</sub>	Pt <sub>6</sub>			
81,04	<b>70</b>	151	163	234	130 E3	157 R1	<b>55</b>	119	150	205	171 E4	127 R1	1765	438	BT116
87,90	<b>68</b>	147	157	226	126 E3	153 R1	<b>53</b>	116	145	198	166 E4	124 R1			
95,62	<b>66</b>	142	152	219	122 E3	148 R1	<b>52</b>	112	140	192	161 E4	120 R1			
104,36	<b>64</b>	137	146	211	118 E3	143 R1	<b>50</b>	108	135	184	106 E3	116 R1			
120,97	<b>62</b>	131	139	200	93 E2	136 R1	<b>48</b>	104	128	175	101 E3	111 R1			
139,94	<b>59</b>	126	133	192	90 E2	131 R1	<b>47</b>	100	122	168	78 E2	107 R1			
153,82	<b>50</b>	105	97	147	63 E1	109 R1	<b>39</b>	83	88	127	65 E2	89 R1			
167,89	<b>48</b>	101	94	142	60 E1	106 R1	<b>38</b>	80	85	122	63 E2	86 R1			
194,60	<b>46</b>	97	89	135	58 E1	101 R1	<b>36</b>	77	80	116	60 E2	82 R1			
241,98	<b>44</b>	93	85	129	55 E1	97 R1	<b>35</b>	74	77	111	47 E1	79 R1			
286,09	<b>42</b>	88	80	122	53 E1	92 R1	<b>33</b>	70	73	105	44 E1	75 R1			
350,56	<b>40</b>	83	76	115	50 E1	86 R1	<b>31</b>	66	68	99	42 E1	70 R1			
411,64	<b>34</b>	72	65	99	43 E1	74 R1	<b>27</b>	57	59	85	36 E1	61 R1			
12,69	<b>137</b>	381	474	680	670 E5	714 R3	<b>87</b>	285	437	596	866 E6	752 R4			
14,52	<b>141</b>	375	463	660	653 E5	695 R3	<b>94</b>	283	427	580	842 E6	732 R4			
16,71	<b>142</b>	364	446	635	839 E6	670 R3	<b>97</b>	277	412	558	810 E6	705 R4			
17,98	<b>141</b>	357	435	619	820 E6	655 R3	<b>98</b>	273	402	545	791 E6	689 R4			
19,39	<b>140</b>	349	425	603	798 E6	822 R4	<b>98</b>	267	393	531	770 E6	672 R4			
20,97	<b>138</b>	340	412	584	775 E6	798 R4	<b>97</b>	261	380	514	747 E6	652 R4			
23,52	<b>139</b>	335	404	572	756 E6	606 R3	<b>100</b>	258	374	504	730 E6	637 R4			
25,34	<b>137</b>	326	391	553	553 E5	588 R3	<b>99</b>	252	362	487	707 E6	618 R4			
29,21	<b>135</b>	313	373	526	527 E5	560 R3	<b>100</b>	243	345	464	502 E5	589 R4			
33,74	<b>119</b>	264	278	406	440 E5	319 R2	<b>90</b>	207	254	354	418 E5	382 R3			
37,84	<b>116</b>	257	269	394	428 E5	310 R2	<b>89</b>	201	247	343	407 E5	372 R3			
40,76	<b>113</b>	249	262	382	413 E5	300 R2	<b>86</b>	195	240	333	394 E5	359 R3			
47,00	<b>108</b>	236	247	361	392 E5	416 R3	<b>83</b>	185	226	315	373 E5	340 R3			
53,02	<b>106</b>	231	241	352	382 E5	278 R2	<b>82</b>	181	221	307	364 E5	332 R3			
57,35	<b>102</b>	222	231	336	242 E4	267 R2	<b>79</b>	174	211	294	349 E5	319 R3			
62,30	<b>91</b>	196	204	297	324 E5	236 R2	<b>70</b>	154	187	259	308 E5	282 R3			
70,46	<b>98</b>	209	219	318	332 E5	243 R2	<b>66</b>	142	174	240	272 E5	249 R3	2800	441	BT118
76,68	<b>95</b>	203	211	307	215 E4	236 R2	<b>64</b>	138	167	232	264 E5	241 R3			
82,77	<b>96</b>	204	210	306	216 E4	237 R2	<b>64</b>	138	165	230	171 E4	242 R3			
89,36	<b>93</b>	198	204	297	210 E4	183 R1	<b>63</b>	135	162	225	166 E4	161 R2			
105,17	<b>88</b>	185	189	276	196 E4	171 R1	<b>59</b>	126	149	208	156 E4	151 R2			
120,75	<b>84</b>	177	181	264	138 E3	164 R1	<b>57</b>	121	143	199	149 E4	145 R2			
123,36	<b>71</b>	150	138	209	159 E4	138 R1	<b>48</b>	102	108	156	126 E4	122 R2			
133,15	<b>72</b>	151	138	210	159 E4	139 R1	<b>48</b>	102	107	155	126 E4	122 R2			
143,75	<b>70</b>	146	134	204	155 E4	135 R1	<b>47</b>	99	104	151	122 E4	119 R2			
169,18	<b>65</b>	136	125	190	106 E3	126 R1	<b>44</b>	93	97	141	115 E4	88 R1			
194,25	<b>62</b>	131	119	181	87 E2	120 R1	<b>42</b>	89	93	134	78 E3	84 R1			
235,27	<b>60</b>	126	115	174	84 E2	116 R1	<b>39</b>	82	85	123	71 E3	77 R1			
275,28	<b>56</b>	117	106	162	67 E1	108 R1	<b>36</b>	76	78	114	55 E2	72 R1			
327,07	<b>47</b>	98	89	135	56 E1	90 R1	<b>33</b>	69	71	104	50 E2	65 R1			
15,35	<b>157</b>	420	497	720	695 E5	739 R3	<b>104</b>	317	456	630	657 E5	776 R4	3060	442	BT119
17,56	<b>160</b>	411	483	698	675 E5	718 R3	<b>110</b>	313	444	611	863 E6	753 R4			
20,21	<b>160</b>	399	465	669	861 E6	690 R3	<b>113</b>	305	428	587	829 E6	724 R4			
21,75	<b>159</b>	391	453	652	840 E6	674 R3	<b>113</b>	300	417	572	809 E6	707 R4			
23,46	<b>157</b>	382	442	635	818 E6	657 R3	<b>113</b>	293	407	557	787 E6	688 R4			
25,37	<b>155</b>	371	428	615	793 E6	637 R3	<b>112</b>	286	394	539	764 E6	668 R4			
28,45	<b>155</b>	364	420	601	586 E5	623 R3	<b>113</b>	282	387	527	745 E6	652 R4			
30,65	<b>152</b>	354	406	581	568 E5	603 R3	<b>112</b>	275	374	510	722 E6	632 R4			
35,34	<b>149</b>	339	386	552	541 E5	574 R3	<b>111</b>	264	356	485	514 E5	469 R3			
40,81	<b>129</b>	284	288	426	299 E4	329 R2	<b>98</b>	223	262	370	427 E5	390 R3			
45,77	<b>126</b>	277	279	413	438 E5	320 R2	<b>97</b>	217	254	359	416 E5	380 R3			
49,31	<b>123</b>	268	271	401	424 E5	310 R2	<b>94</b>	211	248	348	402 E5	368 R3			
56,85	<b>117</b>	255	256	379	401 E5	294 R2	<b>90</b>	200	234	329	381 E5	348 R3			
64,14	<b>115</b>	249	250	369	391 E5	287 R2	<b>89</b>	196	228	321	372 E5	340 R3			
69,38	<b>111</b>	239	239	353	251 E4	275 R2	<b>86</b>	188	218	307	356 E5	326 R3			
75,36	<b>98</b>	211	211	312	222 E4	243 R2	<b>76</b>	166	193	271	315 E5	288 R3			

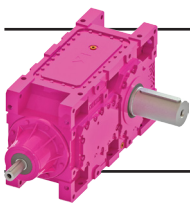


## B Serisi Güç Devir Sayfaları B Series Performance Tables B Serie Leistung und Drehzahlübersicht

**n<sub>1</sub>=1400**

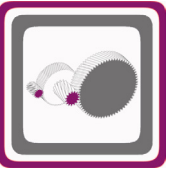


Anma Momenti <i>Nominal Torques</i> Nenn Drehmoment Ma [Nm]	Çevrim Oranı <i>Ratio</i> Übersetzung i	Çıkış Devri <i>Output Speeds</i> Abtriebswelle Drehzahlen n <sub>2</sub> [r.p.m]	Giriş Devri <i>Input Speeds</i> Antriebswelle Drehzahlen n <sub>1</sub> [r.p.m]	Nominal Güç <i>Nominal Power</i> Nenn-Leistung Pn [kW]	Tipi <i>Type</i> Typ	Çevre Sıcaklığı 20°C için <i>For Ambient Temperature 20°C</i> Für Umgebungstemperatur 20°C						Güv. Rad. Yük Çıkış <i>Per.O. Loads (Output)</i> Zul.Querkräfte (Abtrieb) Fqam [kN]	Güv. Rad. Yük Giriş <i>Per.O. Loads (Input)</i> Zul.Querkräfte (Antrieb) Fqem [kN]		
						Termik Güç Pt [kW] <i>Thermal Power Pt [kW]</i> Wärme-Grenzleistungen Pt [kW]									
						Pt <sub>1</sub> 	Pt <sub>2</sub> 	Pt <sub>3</sub> 	Pt <sub>4</sub> 	Pt <sub>5</sub> 	Pt <sub>6</sub> 				
<b>110000</b>	85,23	16	<b>1400</b>	<b>199</b>	<b>BT1424</b>	<b>129</b>	273	247	377	249	E4	238	R1	265	27
<b>110000</b>	92,76	15		<b>183</b>		<b>125</b>	264	238	364	242	E4	231	R1	265	27
<b>110000</b>	100,13	14		<b>169</b>		<b>126</b>	266	237	364	243	E4	232	R1	265	27
<b>110000</b>	108,09	13		<b>157</b>		<b>123</b>	258	230	353	236	E4	225	R1	265	28
<b>110000</b>	127,22	11		<b>134</b>		<b>115</b>	241	213	328	170	E3	211	R1	265	29
<b>110000</b>	146,07	9,6		<b>117</b>		<b>110</b>	231	204	314	142	E2	202	R1	265	29
<b>98950</b>	149,23	9,4		<b>104</b>		<b>93</b>	194	158	252	137	E3	170	R1	265	15
<b>106800</b>	161,07	8,7		<b>104</b>		<b>94</b>	196	158	252	138	E3	171	R1	265	15
<b>110000</b>	173,89	8,1		<b>99</b>		<b>91</b>	190	154	245	117	E2	166	R1	265	15
<b>110000</b>	204,66	6,8		<b>84</b>		<b>85</b>	177	143	228	109	E2	155	R1	265	15
<b>110000</b>	234,98	6,0		<b>74</b>		<b>81</b>	169	136	218	93	E1	148	R1	265	15
<b>103450</b>	284,60	4,9		<b>57</b>		<b>79</b>	164	131	210	90	E1	143	R1	265	15
<b>104600</b>	333,00	4,2		<b>50</b>		<b>73</b>	152	122	195	84	E1	133	R1	265	15
<b>105550</b>	395,65	3,5		<b>43</b>		<b>61</b>	127	101	162	70	E1	111	R1	265	15
<b>76490</b>	12,75	110	<b>1400</b>	<b>901</b>	<b>BT1523</b>	<b>237</b>	636	647	996	1045	E6	954	R3	235	-
<b>85900</b>	14,31	98		<b>901</b>		<b>248</b>	656	665	1021	1074	E6	1255	R4	235	-
<b>98700</b>	16,59	84		<b>893</b>		<b>254</b>	640	647	986	1037	E6	1209	R4	235	3,5
<b>104650</b>	17,92	78		<b>877</b>		<b>252</b>	627	633	962	1013	E6	1180	R4	235	11
<b>113450</b>	19,84	71		<b>859</b>		<b>245</b>	600	604	915	965	E6	1123	R4	235	19
<b>120400</b>	21,54	65		<b>841</b>		<b>240</b>	582	584	884	934	E6	1087	R4	235	27
<b>126900</b>	23,15	60		<b>823</b>		<b>248</b>	595	597	903	954	E6	1109	R4	235	34
<b>133250</b>	24,85	56		<b>806</b>		<b>243</b>	579	579	875	926	E6	1076	R4	235	42
<b>147350</b>	28,87	48		<b>768</b>		<b>231</b>	542	542	817	864	E6	1004	R4	235	55
<b>122850</b>	34,53	41		<b>537</b>		<b>194</b>	436	395	614	689	E6	632	R3	235	36
<b>132070</b>	37,12	38		<b>536</b>		<b>198</b>	445	403	626	702	E6	644	R3	235	36
<b>141730</b>	39,84	35		<b>537</b>		<b>193</b>	432	391	607	680	E6	625	R3	235	36
<b>150000</b>	46,29	30		<b>490</b>		<b>182</b>	403	364	565	634	E6	583	R3	235	49
<b>150000</b>	50,16	28		<b>453</b>		<b>176</b>	388	351	543	476	E5	560	R3	235	49
<b>150000</b>	55,10	25		<b>412</b>		<b>173</b>	379	342	529	464	E5	546	R3	235	49
<b>150000</b>	59,56	24		<b>382</b>		<b>160</b>	350	315	487	428	E5	503	R3	235	49
<b>150000</b>	62,09	23	<b>1400</b>	<b>368</b>	<b>BT1524</b>	<b>173</b>	375	337	520	442	E5	369	R2	235	34
<b>150000</b>	71,08	20		<b>321</b>		<b>168</b>	361	323	499	426	E5	498	R3	235	35
<b>150000</b>	77,33	18		<b>296</b>		<b>164</b>	351	313	482	413	E5	483	R3	235	36
<b>150000</b>	84,40	17		<b>271</b>		<b>159</b>	339	302	466	399	E5	334	R2	235	37
<b>150000</b>	97,11	14		<b>236</b>		<b>153</b>	325	289	445	383	E5	321	R2	235	38
<b>150000</b>	105,50	13		<b>217</b>		<b>150</b>	317	281	434	267	E4	313	R2	235	38
<b>111150</b>	108,17	13		<b>157</b>		<b>131</b>	276	225	360	232	E4	223	R1	235	23
<b>120900</b>	117,67	12		<b>158</b>		<b>127</b>	268	218	348	225	E4	216	R1	235	23
<b>131950</b>	128,43	11		<b>158</b>		<b>123</b>	259	210	336	218	E4	209	R1	235	23
<b>150000</b>	147,77	9,5		<b>156</b>		<b>118</b>	248	201	321	208	E4	200	R1	235	23
<b>150000</b>	160,54	8,7		<b>144</b>		<b>115</b>	242	196	313	203	E4	195	R1	235	23
<b>150000</b>	172,56	8,1		<b>134</b>		<b>114</b>	239	193	309	202	E4	193	R1	235	23
<b>150000</b>	201,64	6,9		<b>115</b>		<b>107</b>	224	181	289	120	E1	181	R1	235	23
<b>150000</b>	250,85	5,6		<b>92</b>		<b>102</b>	212	171	273	114	E1	171	R1	235	23
<b>150000</b>	292,97	4,8		<b>80</b>		<b>87</b>	182	146	234	98	E1	147	R1	235	23
<b>84030</b>	14,01	100	<b>1400</b>	<b>902</b>	<b>BT1623</b>	<b>268</b>	677	674	1034	1070	E6	980	R3	212	-
<b>94340</b>	15,72	89		<b>901</b>		<b>284</b>	700	694	1061	1100	E6	1280	R4	212	-
<b>108420</b>	18,22	77		<b>894</b>		<b>280</b>	674	667	1016	1055	E6	1226	R4	212	3,4
<b>114900</b>	19,68	71		<b>877</b>		<b>276</b>	659	652	991	1029	E6	1195	R4	212	11
<b>124610</b>	21,79	64		<b>860</b>		<b>266</b>	629	620	941	979	E6	1136	R4	212	19
<b>132250</b>	23,66	59		<b>841</b>		<b>260</b>	609	599	909	947	E6	1099	R4	212	27
<b>139400</b>	25,43	55		<b>824</b>		<b>268</b>	623	612	927	966	E6	1120	R4	212	34
<b>146400</b>	27,29	51		<b>807</b>		<b>262</b>	605	593	898	937	E6	1087	R4	212	42
<b>161850</b>	31,71	44		<b>769</b>		<b>248</b>	566	555	838	874	E6	1013	R4	212	55
<b>134940</b>	37,93	37		<b>538</b>		<b>204</b>	453	403	628	694	E6	638	R3	212	36
<b>145060</b>	40,77	34		<b>537</b>		<b>208</b>	461	411	640	707	E6	650	R3	212	36
<b>155670</b>	43,76	32		<b>537</b>		<b>202</b>	447	398	620	685	E6	630	R3	212	36
<b>165000</b>	50,84	28		<b>491</b>		<b>190</b>	418	371	577	639	E6	588	R3	212	49
<b>165000</b>	55,09	25		<b>454</b>		<b>184</b>	402	357	555	481	E5	565	R3	212	49
<b>165000</b>	60,52	23		<b>413</b>		<b>180</b>	392	348	540	469	E5	550	R3	212	49
<b>165000</b>	65,42	21		<b>383</b>		<b>167</b>	362	320	497	551	E6	507	R3	212	49

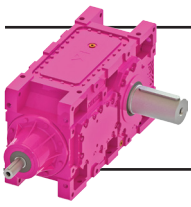


## B Serisi Güç Devir Sayfaları B Series Performance Tables B Serie Leistung und Drehzahlübersicht

**n<sub>1</sub>=1400**



Çevrim Oranı  Ratio  Übersetzung  i	Çevre Sıcaklığı 30°C için For Ambient Temperature 30°C Für Umgebungstemperatur 30°C						Çevre Sıcaklığı 40°C için For Ambient Temperature 40°C Für Umgebungstemperatur 40°C						Ağırlık  Weight  Gewicht  [kg]	Ölçü Sayfası  Dim.Page  Maße Seite	Fiyat Kodu  Price Ref.  Preis No.			
	Termik Güç Pt [kW] Thermal Power Pt [kW] Wärme-Grenzleistungen Pt [kW]						Termik Güç Pt [kW] Thermal Power Pt [kW] Wärme-Grenzleistungen Pt [kW]											
	Pt <sub>1</sub>	Pt <sub>2</sub>	Pt <sub>3</sub>	Pt <sub>4</sub>	Pt <sub>5</sub>	Pt <sub>6</sub>	Pt <sub>1</sub>	Pt <sub>2</sub>	Pt <sub>3</sub>	Pt <sub>4</sub>	Pt <sub>5</sub>	Pt <sub>6</sub>						
85,23	<b>90</b>	193	195	286	292 E5	216 R2	<b>82</b>	177	207	289	321 E5	294 R3	3100	443	BT120			
92,76	<b>88</b>	187	188	277	191 E4	209 R2	<b>79</b>	171	199	279	311 E5	285 R3						
100,13	<b>88</b>	187	186	275	192 E4	209 R2	<b>80</b>	172	198	278	204 E4	287 R3						
108,09	<b>86</b>	182	182	268	186 E4	162 R1	<b>78</b>	167	192	270	198 E4	193 R2						
127,22	<b>81</b>	171	168	249	175 E4	152 R1	<b>74</b>	157	178	251	186 E4	180 R2						
146,07	<b>78</b>	163	161	238	124 E3	146 R1	<b>71</b>	150	170	240	178 E4	137 R1						
149,23	<b>66</b>	138	123	189	105 E3	123 R1	<b>60</b>	127	129	189	150 E4	146 R2						
161,07	<b>66</b>	138	123	189	105 E3	123 R1	<b>60</b>	127	129	189	151 E4	146 R2						
173,89	<b>64</b>	134	119	183	102 E3	120 R1	<b>59</b>	124	125	183	146 E4	142 R2						
204,66	<b>60</b>	126	111	171	95 E3	112 R1	<b>55</b>	116	116	171	137 E4	106 R1						
234,98	<b>57</b>	120	106	163	78 E2	107 R1	<b>53</b>	111	111	163	93 E3	101 R1						
284,60	<b>53</b>	110	97	149	62 E1	98 R1	<b>51</b>	107	107	157	75 E2	98 R1						
333,00	<b>49</b>	102	90	138	58 E1	91 R1	<b>48</b>	100	99	146	70 E2	91 R1						
395,65	<b>45</b>	93	82	126	53 E1	83 R1	<b>40</b>	83	82	121	58 E2	76 R1						
12,75	<b>167</b>	502	592	875	996 E6	1026 R4	<b>98</b>	371	540	760	949 E6	937 R5				4100	444	BT121
14,31	<b>184</b>	524	614	902	1028 E6	1059 R4	<b>114</b>	391	561	786	1343 E7	968 R5						
16,59	<b>188</b>	510	593	868	1331 E7	1019 R4	<b>117</b>	380	539	753	1286 E7	929 R5						
17,92	<b>188</b>	501	581	848	1298 E7	995 R4	<b>125</b>	378	533	740	1257 E7	911 R5						
19,84	<b>184</b>	480	554	807	1235 E7	948 R4	<b>125</b>	364	508	705	1197 E7	868 R5						
21,54	<b>182</b>	467	536	780	1195 E7	917 R4	<b>125</b>	355	492	681	1157 E7	841 R5						
23,15	<b>189</b>	478	549	797	910 E6	937 R4	<b>131</b>	364	503	696	1181 E7	859 R5						
24,85	<b>186</b>	465	532	772	884 E6	909 R4	<b>130</b>	355	488	675	1146 E7	834 R5						
28,87	<b>178</b>	437	499	722	1102 E7	849 R4	<b>126</b>	335	458	631	1068 E7	779 R5						
34,53	<b>153</b>	354	360	538	658 E6	677 R4	<b>113</b>	275	328	466	630 E6	622 R5						
37,12	<b>157</b>	361	368	548	670 E6	689 R4	<b>116</b>	281	334	475	641 E6	634 R5						
39,84	<b>153</b>	351	357	532	650 E6	669 R4	<b>114</b>	273	325	461	622 E6	615 R5						
46,29	<b>145</b>	328	332	495	606 E6	623 R4	<b>108</b>	256	303	429	580 E6	573 R5						
50,16	<b>141</b>	316	320	476	583 E6	473 R3	<b>106</b>	247	292	413	558 E6	490 R4						
55,10	<b>138</b>	309	313	464	436 E5	461 R3	<b>105</b>	241	285	403	543 E6	478 R4						
59,56	<b>129</b>	285	288	427	523 E6	426 R3	<b>98</b>	223	262	371	501 E6	441 R4						
62,09	<b>118</b>	259	260	386	453 E6	465 R4	<b>90</b>	203	237	335	433 E6	428 R5	4230	445	BT122			
71,08	<b>115</b>	250	249	370	337 E5	356 R3	<b>88</b>	196	227	321	416 E6	367 R4						
77,33	<b>112</b>	242	241	358	327 E5	346 R3	<b>86</b>	191	220	311	307 E5	356 R4						
84,40	<b>109</b>	235	234	346	317 E5	335 R3	<b>84</b>	185	213	301	298 E5	345 R4						
97,11	<b>105</b>	226	223	331	304 E5	321 R3	<b>82</b>	178	203	287	285 E5	262 R3						
105,50	<b>103</b>	220	217	322	296 E5	313 R3	<b>80</b>	173	198	280	278 E5	256 R3						
108,17	<b>90</b>	192	172	264	178 E4	194 R2	<b>71</b>	151	155	227	242 E5	223 R3						
117,67	<b>88</b>	186	166	256	173 E4	188 R2	<b>69</b>	147	150	220	235 E5	216 R3						
128,43	<b>85</b>	180	161	247	167 E4	182 R2	<b>66</b>	142	145	212	227 E5	209 R3						
147,77	<b>81</b>	172	153	236	160 E4	174 R2	<b>64</b>	136	138	203	217 E5	200 R3						
160,54	<b>80</b>	168	150	230	156 E4	170 R2	<b>62</b>	133	135	198	212 E5	195 R3						
172,56	<b>79</b>	166	147	227	154 E4	136 R1	<b>62</b>	131	133	195	140 E4	136 R2						
201,64	<b>88</b>	184	164	252	114 E2	152 R1	<b>69</b>	146	148	216	114 E3	123 R1						
250,85	<b>83</b>	174	154	237	96 E1	143 R1	<b>66</b>	138	139	204	91 E2	116 R1						
292,97	<b>72</b>	150	132	203	93 E2	123 R1	<b>56</b>	118	119	174	93 E3	100 R1						
14,01	<b>198</b>	539	617	909	1019 E6	1049 R4	<b>129</b>	405	564	791	971 E6	959 R5				4370	446	BT123
15,72	<b>212</b>	559	636	934	1048 E6	1079 R4	<b>142</b>	423	582	813	1360 E7	987 R5						
18,22	<b>212</b>	541	612	895	1345 E7	1034 R4	<b>146</b>	412	560	780	1302 E7	947 R5						
19,68	<b>211</b>	530	598	873	1311 E7	1134 R5	<b>146</b>	404	548	762	1268 E7	924 R5						
21,79	<b>205</b>	506	569	830	1246 E7	1079 R5	<b>144</b>	387	522	724	1206 E7	880 R5						
23,66	<b>201</b>	491	550	801	1204 E7	1043 R5	<b>143</b>	377	504	699	1166 E7	851 R5						
25,43	<b>207</b>	503	562	818	1228 E7	947 R4	<b>148</b>	386	516	714	1189 E7	868 R5						
27,29	<b>203</b>	489	545	792	1191 E7	919 R4	<b>147</b>	376	500	692	1153 E7	843 R5						
31,71	<b>194</b>	458	510	740	1110 E7	962 R5	<b>141</b>	354	468	647	1074 E7	787 R5						
37,93	<b>162</b>	368	367	550	663 E6	681 R4	<b>121</b>	287	333	476	633 E6	626 R5						
40,77	<b>166</b>	375	374	560	675 E6	694 R4	<b>124</b>	292	340	485	645 E6	637 R5						
43,76	<b>161</b>	364	363	543	654 E6	673 R4	<b>121</b>	284	330	470	625 E6	618 R5						
50,84	<b>152</b>	340	338	506	610 E6	627 R4	<b>115</b>	266	307	438	583 E6	576 R5						
55,09	<b>148</b>	328	326	486	586 E6	602 R4	<b>112</b>	256	296	421	560 E6	554 R5						
60,52	<b>145</b>	320	318	474	571 E6	465 R3	<b>111</b>	251	289	411	545 E6	481 R4						
65,42	<b>135</b>	295	292	436	526 E6	541 R4	<b>103</b>	232	266	378	503 E6	443 R4						

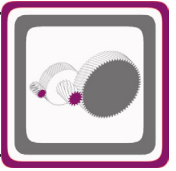


# B Serisi Güç Devir Sayfaları

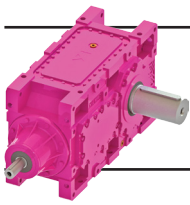
## B Series Performance Tables

### B Serie Leistung und Drehzahlübersicht

$n_1=1400$



Anma Momenti <i>Nominal Torques</i>	Çevrim Oranı <i>Ratio</i>	Çıkış Devri <i>Output Speeds</i>	Giriş Devri <i>Input Speeds</i>	Nominal Güç <i>Nominal Power</i>	Tipi <i>Type</i>	Çevre Sıcaklığı 20°C için <i>For Ambient Temperature 20°C</i> Für Umgebungstemperatur 20°C						Güv. Rad. Yük Çıkış <i>Per.O. Loads (Output)</i>	Güv. Rad. Yük Giriş <i>Per.O. Loads (Input)</i>
						Termik Güç Pt [kW] <i>Thermal Power Pt [kW]</i> Wärme-Grenzleistungen Pt [kW]							
Nenn Drehmoment <i>Ma [Nm]</i>	Übersetzung <i>i</i>	Abtriebswelle Drehzahlen <i>n<sub>2</sub> [r.p.m]</i>	Antriebswelle Drehzahlen <i>n<sub>1</sub> [r.p.m]</i>	Nenn-Leistung <i>Pn [kW]</i>	Typ	Pt <sub>1</sub> 	Pt <sub>2</sub> 	Pt <sub>3</sub> 	Pt <sub>4</sub> 	Pt <sub>5</sub> 	Pt <sub>6</sub> 	Fqam [kN]	Fqem [kN]
165000	68,19	21	1400	369	BT1624	180	387	343	530	446	E5 375 R2	212	34
165000	78,08	18		322		147	315	277	430	363	E5 424 R3	212	35
165000	84,93	16		296		143	306	268	416	352	E5 412 R3	212	36
165000	92,70	15		272		139	296	260	403	341	E5 398 R3	212	37
165000	106,66	13		236		134	284	248	384	327	E5 275 R2	212	38
165000	115,88	12		217		131	277	241	375	229	E4 268 R2	212	38
122080	118,81	12		157		115	241	193	310	199	E4 191 R1	212	23
132800	129,24	11		158		111	233	187	300	193	E4 185 R1	212	23
144950	141,07	9,9		158		108	225	181	290	187	E4 179 R1	212	23
165000	162,31	8,6		156		103	216	172	277	179	E4 172 R1	212	23
165000	176,33	7,9		144		101	210	168	270	174	E4 167 R1	212	23
165000	189,53	7,4		134		99	208	166	266	172	E4 165 R1	212	23
165000	221,47	6,3		115		111	231	184	295	123	E1 184 R1	212	23
165000	275,52	5,1		92		105	218	173	278	117	E1 174 R1	212	23
165000	321,79	4,4		80		90	187	148	238	100	E1 149 R1	212	23

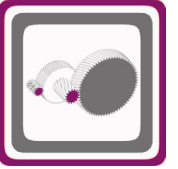


## B Serisi Güç Devir Sayfaları

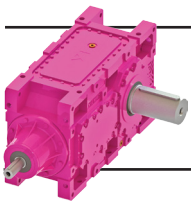
### B Series Performance Tables

### B Serie Leistung und Drehzahlübersicht

$n_1=1400$



Çevrim Oranı Ratio	Çevre Sıcaklığı 30°C için For Ambient Temperature 30°C Für Umgebungstemperatur 30°C						Çevre Sıcaklığı 40°C için For Ambient Temperature 40°C Für Umgebungstemperatur 40°C						Ağırlık Weight	Ölçü Sayfası Dim. Page	Fiyat Kodu Price Ref.				
	Termik Güç Pt [kW] Thermal Power Pt [kW] Wärme-Grenzleistungen Pt [kW]						Termik Güç Pt [kW] Thermal Power Pt [kW] Wärme-Grenzleistungen Pt [kW]												
Übersetzung i	Pt <sub>1</sub>	Pt <sub>2</sub>	Pt <sub>3</sub>	Pt <sub>4</sub>	Pt <sub>5</sub>	Pt <sub>6</sub>	Pt <sub>1</sub>	Pt <sub>2</sub>	Pt <sub>3</sub>	Pt <sub>4</sub>	Pt <sub>5</sub>	Pt <sub>6</sub>	Gewicht ~ [kg]	Maße Seite	Preis No.				
68,19	<b>146</b>	317	313	465	418	E5	442	R3	<b>112</b>	249	285	403	514	E6	454	R4	4510	447	BT124
78,08	<b>141</b>	305	300	446	519	E6	425	R3	<b>109</b>	240	273	387	495	E6	437	R4			
84,93	<b>138</b>	296	290	432	391	E5	412	R3	<b>107</b>	233	264	374	480	E6	424	R4			
92,70	<b>134</b>	287	280	417	378	E5	399	R3	<b>104</b>	226	255	362	354	E5	410	R4			
106,66	<b>129</b>	275	267	398	362	E5	382	R3	<b>100</b>	217	243	345	340	E5	313	R3			
115,88	<b>126</b>	268	261	388	353	E5	373	R3	<b>98</b>	212	237	336	331	E5	305	R3			
118,81	<b>111</b>	234	207	319	214	E4	232	R2	<b>87</b>	185	186	274	288	E5	265	R3			
129,24	<b>107</b>	227	200	308	207	E4	225	R2	<b>84</b>	179	180	264	279	E5	257	R3			
141,07	<b>104</b>	219	193	298	200	E4	217	R2	<b>81</b>	173	173	255	270	E5	248	R3			
162,31	<b>100</b>	210	184	285	192	E4	208	R2	<b>78</b>	166	165	244	258	E5	238	R3			
176,33	<b>97</b>	204	179	277	187	E4	203	R2	<b>76</b>	162	161	238	252	E5	232	R3			
189,53	<b>96</b>	203	177	274	185	E4	201	R2	<b>76</b>	160	159	235	168	E4	230	R3			
221,47	<b>91</b>	190	166	257	117	E2	154	R1	<b>71</b>	150	149	220	116	E3	124	R1			
275,52	<b>86</b>	179	156	242	98	E1	146	R1	<b>68</b>	142	140	207	93	E2	118	R1			
321,79	<b>74</b>	154	134	207	95	E2	125	R1	<b>58</b>	122	120	177	94	E3	101	R1			

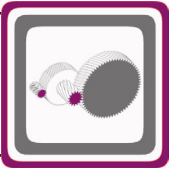


# B Serisi Güç Devir Sayfaları

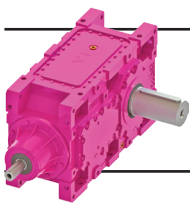
## B Series Performance Tables

### B Serie Leistung und Drehzahlübersicht

$n_1=900$



Anma Momenti <i>Nominal Torques</i>	Çevrim Oranı <i>Ratio</i>	Çıkış Devri <i>Output Speeds</i>	Giriş Devri <i>Input Speeds</i>	Nominal Güç <i>Nominal Power</i>	Tipi <i>Type</i>	Çevre Sıcaklığı 20°C için <i>For Ambient Temperature 20°C</i> Für Umgebungstemperatur 20°C						Güv. Rad. Yük Çıkış <i>Per.O. Loads (Output)</i>	Güv. Rad. Yük Giriş <i>Per.O. Loads (Input)</i>		
						Termik Güç Pt [kW] <i>Thermal Power Pt [kW]</i> Wärme-Grenzleistungen Pt [kW]								Zul.Querkräfte (Abtrieb) <i>Fqam [kN]</i>	Zul.Querkräfte (Antrieb) <i>Fqem [kN]</i>
						Pt <sub>1</sub>	Pt <sub>2</sub>	Pt <sub>3</sub>	Pt <sub>4</sub>	Pt <sub>5</sub>	Pt <sub>6</sub>				
Ma [Nm]	i	n <sub>2</sub> [r.p.m]	n <sub>1</sub> [r.p.m]	Pn [kW]	Typ										
<b>3570</b>	9,78	92	<b>900</b>	<b>36</b>	<b>BT0323</b>	<b>24</b>	35	42	52	67	E2	138	R1	29	8,8
<b>3970</b>	10,86	83		<b>36</b>		<b>26</b>	37	45	55	71	E2	146	R1	29	8,8
<b>4530</b>	12,42	72		<b>36</b>		<b>25</b>	36	44	53	68	E2	140	R1	29	8,8
<b>4850</b>	14,30	63		<b>33</b>		<b>24</b>	35	42	51	65	E2	134	R1	29	8,8
<b>4850</b>	16,60	54		<b>29</b>		<b>23</b>	33	39	48	43	E1	127	R1	29	8,8
<b>4850</b>	17,95	50		<b>27</b>		<b>23</b>	32	38	47	42	E1	123	R1	29	8,8
<b>4850</b>	21,54	42		<b>22</b>		<b>22</b>	31	37	45	41	E1	118	R1	29	8,8
<b>4850</b>	25,03	36		<b>19</b>		<b>20</b>	29	34	42	38	E1	109	R1	29	8,8
<b>3390</b>	27,91	32		<b>12</b>		<b>17</b>	24	25	32	31	E1	90	R1	29	5,7
<b>3660</b>	30,18	30		<b>12</b>		<b>16</b>	23	24	31	30	E1	87	R1	29	5,7
<b>4400</b>	36,22	25		<b>12</b>		<b>16</b>	22	23	29	29	E1	84	R1	29	5,7
<b>4850</b>	42,09	21		<b>12</b>		<b>15</b>	21	22	27	27	E1	77	R1	29	5,7
<b>4850</b>	45,61	20		<b>11</b>		<b>14</b>	20	21	26	26	E1	74	R1	29	5,7
<b>4200</b>	51,31	18		<b>8,2</b>		<b>14</b>	19	20	25	25	E1	72	R1	29	5,7
<b>3690</b>	54,78	16		<b>6,8</b>		<b>14</b>	19	20	25	25	E1	72	R1	29	5,7
<b>3900</b>	59,15	15		<b>6,7</b>		<b>12</b>	17	18	23	23	E1	65	R1	29	5,7
<b>4050</b>	11,09	81	<b>900</b>	<b>36</b>	<b>BT0423</b>	<b>26</b>	38	45	55	69	E2	140	R1	26	8,9
<b>4500</b>	12,32	73		<b>36</b>		<b>28</b>	40	47	58	73	E2	149	R1	26	8,9
<b>5150</b>	14,09	64		<b>36</b>		<b>27</b>	39	46	56	70	E2	143	R1	26	8,9
<b>5500</b>	16,23	55		<b>33</b>		<b>26</b>	37	44	54	48	E1	136	R1	26	8,9
<b>5500</b>	18,83	48		<b>29</b>		<b>25</b>	35	41	51	45	E1	129	R1	26	8,9
<b>5500</b>	20,36	44		<b>27</b>		<b>24</b>	34	40	49	44	E1	125	R1	26	8,9
<b>5500</b>	24,44	37		<b>22</b>		<b>24</b>	33	38	47	42	E1	120	R1	26	8,9
<b>5500</b>	28,39	32		<b>19</b>		<b>22</b>	31	36	44	39	E1	111	R1	26	8,9
<b>3850</b>	31,67	28		<b>12</b>		<b>18</b>	26	26	33	32	E1	91	R1	26	5,7
<b>4160</b>	34,24	26		<b>12</b>		<b>18</b>	25	26	32	31	E1	88	R1	26	5,7
<b>4990</b>	41,10	22		<b>12</b>		<b>17</b>	24	25	31	30	E1	85	R1	26	5,7
<b>5500</b>	47,75	19		<b>12</b>		<b>16</b>	22	23	29	28	E1	79	R1	26	5,7
<b>5500</b>	51,75	17		<b>11</b>		<b>15</b>	21	22	27	27	E1	75	R1	26	5,7
<b>4770</b>	58,21	15		<b>8,2</b>		<b>15</b>	21	21	27	26	E1	74	R1	26	5,7
<b>4180</b>	62,15	14		<b>6,8</b>		<b>15</b>	21	21	27	26	E1	73	R1	26	5,7
<b>4430</b>	67,11	13		<b>6,7</b>		<b>13</b>	18	19	24	23	E1	66	R1	26	5,7
<b>6160</b>	13,28	68	<b>900</b>	<b>46</b>	<b>BT0523</b>	<b>31</b>	47	58	72	75	E2	148	R1	47	12
<b>6900</b>	14,87	61		<b>45</b>		<b>33</b>	50	61	76	79	E2	155	R1	47	12
<b>7790</b>	16,79	54		<b>46</b>		<b>33</b>	49	60	74	76	E2	151	R1	47	12
<b>9000</b>	20,09	45		<b>44</b>		<b>31</b>	45	55	69	71	E2	140	R1	47	12
<b>9000</b>	21,78	41		<b>41</b>		<b>30</b>	44	54	67	69	E2	136	R1	47	12
<b>9000</b>	23,68	38		<b>37</b>		<b>29</b>	43	52	64	67	E2	131	R1	47	12
<b>9000</b>	28,52	32		<b>31</b>		<b>28</b>	41	49	61	46	E1	124	R1	47	12
<b>9000</b>	32,42	28		<b>27</b>		<b>27</b>	40	47	59	45	E1	121	R1	47	12
<b>9000</b>	34,98	26		<b>25</b>		<b>26</b>	38	46	57	43	E1	116	R1	47	12
<b>6950</b>	37,89	24		<b>18</b>		<b>22</b>	32	35	44	36	E1	97	R1	47	8,4
<b>8380</b>	45,64	20		<b>18</b>		<b>21</b>	30	33	41	34	E1	91	R1	47	8,4
<b>9000</b>	51,87	17		<b>17</b>		<b>20</b>	29	32	40	33	E1	89	R1	47	8,4
<b>9000</b>	55,97	16		<b>16</b>		<b>19</b>	28	30	39	32	E1	85	R1	47	8,4
<b>9000</b>	60,62	15		<b>15</b>		<b>19</b>	27	29	37	31	E1	81	R1	47	8,4
<b>6750</b>	64,03	14		<b>11</b>		<b>20</b>	28	30	39	32	E1	85	R1	47	8,4
<b>7880</b>	69,75	13		<b>11</b>		<b>16</b>	24	25	32	27	E1	71	R1	47	8,4

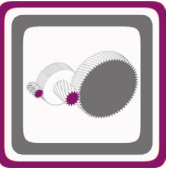


# B Serisi Güç Devir Sayfaları

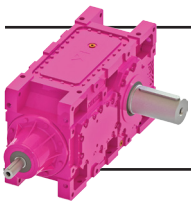
## B Series Performance Tables

### B Serie Leistung und Drehzahlübersicht

$n_1=900$

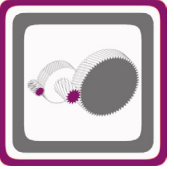


Çevrim Oranı Ratio Übersetzung i	Çevre Sıcaklığı 30°C için For Ambient Temperature 30°C Für Umgebungstemperatur 30°C						Çevre Sıcaklığı 40°C için For Ambient Temperature 40°C Für Umgebungstemperatur 40°C						Ağırlık Weight Gewicht [kg]	Ölçü Sayfası Dim.Page Maße Seite	Fiyat Kodu Price Ref. Preis No.				
	Pt <sub>1</sub>	Pt <sub>2</sub>	Pt <sub>3</sub>	Pt <sub>4</sub>	Pt <sub>5</sub>	Pt <sub>6</sub>	Pt <sub>1</sub>	Pt <sub>2</sub>	Pt <sub>3</sub>	Pt <sub>4</sub>	Pt <sub>5</sub>	Pt <sub>6</sub>							
9,78	19	28	38	46	63	E2	117	R1	14	22	34	40	59	E2	97	R1	175	408	BT101
10,86	21	30	41	49	67	E2	125	R1	16	23	36	43	63	E2	103	R1			
12,42	20	29	39	47	64	E2	120	R1	15	22	35	41	60	E2	99	R1			
14,30	19	28	38	45	61	E2	114	R1	15	22	34	40	58	E2	94	R1			
16,60	19	27	35	42	58	E2	108	R1	14	21	32	37	55	E2	89	R1			
17,95	18	26	34	41	38	E1	105	R1	14	20	31	36	53	E2	86	R1			
21,54	18	25	33	40	37	E1	101	R1	14	20	30	35	34	E1	83	R1			
25,03	17	23	31	37	34	E1	93	R1	13	18	27	32	31	E1	77	R1			
27,91	14	20	22	27	28	E1	77	R1	11	15	20	24	26	E1	63	R1			
30,18	13	19	22	27	28	E1	74	R1	11	15	19	23	25	E1	61	R1			
36,22	13	18	21	26	27	E1	71	R1	10	14	18	22	24	E1	59	R1			
42,09	12	17	19	24	25	E1	66	R1	9,4	13	17	20	22	E1	55	R1			
45,61	12	16	18	23	24	E1	63	R1	9,1	13	16	20	21	E1	52	R1			
51,31	11	16	18	22	23	E1	62	R1	8,9	13	16	19	21	E1	51	R1			
54,78	11	16	18	22	23	E1	62	R1	8,9	12	16	19	21	E1	51	R1			
59,15	10	14	16	20	21	E1	55	R1	8,0	11	14	17	19	E1	46	R1			
11,09	21	31	40	48	65	E2	120	R1	16	24	36	42	61	E2	99	R1	205	410	BT102
12,32	22	32	42	51	69	E2	127	R1	18	26	38	45	65	E2	105	R1			
14,09	22	31	41	49	66	E2	122	R1	17	25	37	43	62	E2	101	R1			
16,23	21	30	39	47	63	E2	116	R1	16	24	35	42	60	E2	96	R1			
18,83	20	29	37	44	41	E1	110	R1	16	23	33	39	56	E2	91	R1			
20,36	20	28	36	43	40	E1	107	R1	15	22	32	38	55	E2	88	R1			
24,44	19	27	34	42	38	E1	103	R1	15	21	31	36	35	E1	85	R1			
28,39	18	25	32	39	36	E1	95	R1	14	20	29	34	32	E1	78	R1			
31,67	15	21	23	29	30	E1	78	R1	12	17	21	25	27	E1	65	R1			
34,24	14	20	23	28	29	E1	76	R1	11	16	20	24	26	E1	63	R1			
41,10	14	20	22	27	28	E1	73	R1	11	16	19	23	25	E1	60	R1			
47,75	13	18	20	25	25	E1	67	R1	10	14	18	21	23	E1	55	R1			
51,75	12	17	19	24	24	E1	64	R1	10	14	17	21	22	E1	53	R1			
58,21	12	17	19	23	24	E1	63	R1	10	13	17	20	22	E1	52	R1			
62,15	12	17	19	23	24	E1	63	R1	10	13	17	20	22	E1	52	R1			
67,11	11	15	17	21	21	E1	56	R1	8,6	12	15	18	19	E1	46	R1			
13,28	25	38	53	64	69	E2	126	R1	19	29	47	56	91	E3	103	R1	270	412	BT103
14,87	27	40	56	68	73	E2	132	R1	20	31	50	60	96	E3	109	R1			
16,79	26	39	54	66	71	E2	128	R1	20	31	49	58	93	E3	106	R1			
20,09	25	37	50	61	66	E2	119	R1	19	29	45	54	86	E3	98	R1			
21,78	24	36	49	59	64	E2	116	R1	19	28	44	52	84	E2	95	R1			
23,68	23	35	47	57	62	E2	112	R1	18	27	42	50	82	E2	92	R1			
28,52	22	33	45	54	59	E2	106	R1	17	26	40	48	78	E2	87	R1			
32,42	22	32	43	52	40	E1	103	R1	17	25	39	46	74	E2	85	R1			
34,98	21	31	41	50	39	E1	99	R1	16	24	37	44	70	E2	81	R1			
37,89	18	26	31	39	33	E1	82	R1	14	21	28	34	59	E1	68	R1			
45,64	17	25	29	36	31	E1	78	R1	13	20	26	31	54	E1	64	R1			
51,87	17	24	28	35	30	E1	76	R1	13	19	25	31	51	E1	62	R1			
55,97	16	23	27	34	29	E1	73	R1	13	18	24	29	48	E1	60	R1			
60,62	15	22	26	32	28	E1	70	R1	12	18	23	28	45	E1	57	R1			
64,03	16	23	27	34	29	E1	73	R1	13	18	24	29	46	E1	60	R1			
69,75	13	19	22	28	24	E1	60	R1	10	15	20	24	42	E1	50	R1			



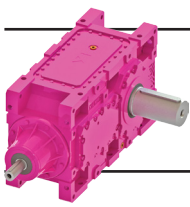
## B Serisi Güç Devir Sayfaları B Series Performance Tables B Serie Leistung und Drehzahlübersicht

**n<sub>1</sub>=900**



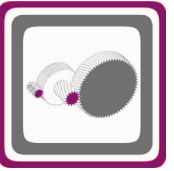
Anma Momenti <i>Nominal Torques</i> Nenn Drehmoment Ma [Nm]	Çevrim Oranı <i>Ratio</i> Übersetzung i	Çıkış Devri <i>Output Speeds</i> Abtriebswelle Drehzahlen n <sub>2</sub> [r.p.m]	Giriş Devri <i>Input Speeds</i> Antriebswelle Drehzahlen n <sub>1</sub> [r.p.m]	Nominal Güç <i>Nominal Power</i> Nenn-Leistung Pn [kW]	Tipi <i>Type</i> Typ	Çevre Sıcaklığı 20°C için <i>For Ambient Temperature 20°C</i> Für Umgebungstemperatur 20°C						Güv. Rad. Yük <i>Per.O. Loads (Output)</i> Zul.Querkräfte (Abtrieb) Fqam [kN]		Güv. Rad.Yük Giriş <i>Per.O. Loads (Input)</i> Zul.Querkräfte (Antrieb) Fqem [kN]	
						Termik Güç Pt [kW] <i>Thermal Power Pt [kW]</i> Wärme-Grenzleitungen Pt [kW]									
						Pt <sub>1</sub>	Pt <sub>2</sub>	Pt <sub>3</sub>	Pt <sub>4</sub>	Pt <sub>5</sub>	Pt <sub>6</sub>				
<b>7650</b>	16,49	55	<b>900</b>	<b>46</b>	<b>BT0623</b>	<b>34</b>	51	60	76	77	E2	150	R1	78	12
<b>8570</b>	18,47	49		<b>45</b>		<b>36</b>	54	64	80	81	E2	158	R1	78	12
<b>9680</b>	20,85	43		<b>46</b>		<b>35</b>	53	62	78	79	E2	153	R1	78	12
<b>11000</b>	24,95	36		<b>43</b>		<b>33</b>	49	58	72	73	E2	142	R1	78	12
<b>11000</b>	27,05	33		<b>40</b>		<b>32</b>	48	56	70	71	E2	138	R1	78	12
<b>11000</b>	29,41	31		<b>37</b>		<b>31</b>	46	54	68	69	E2	133	R1	78	12
<b>11000</b>	35,43	25		<b>31</b>		<b>30</b>	44	51	64	48	E1	126	R1	78	12
<b>11000</b>	40,26	22		<b>27</b>		<b>29</b>	43	49	62	47	E1	122	R1	78	12
<b>11000</b>	43,45	21		<b>25</b>		<b>28</b>	41	48	60	45	E1	118	R1	78	12
<b>8640</b>	47,06	19		<b>18</b>		<b>24</b>	35	36	47	38	E1	98	R1	78	8,4
<b>10400</b>	56,68	16		<b>18</b>		<b>22</b>	33	34	44	36	E1	93	R1	78	8,4
<b>11000</b>	64,42	14		<b>17</b>		<b>22</b>	32	33	42	35	E1	90	R1	78	8,4
<b>11000</b>	69,51	13		<b>16</b>		<b>21</b>	31	32	41	33	E1	86	R1	78	8,4
<b>11000</b>	75,29	12		<b>15</b>		<b>20</b>	29	31	39	32	E1	83	R1	78	8,4
<b>8390</b>	79,52	11		<b>11</b>		<b>21</b>	31	32	41	34	E1	86	R1	78	8,4
<b>9780</b>	86,63	10		<b>11</b>		<b>18</b>	25	26	34	28	E1	72	R1	78	8,4
<b>12280</b>	12,03	75	<b>900</b>	<b>100</b>	<b>BT0723</b>	<b>49</b>	84	106	137	142	E3	208	R1	88	17
<b>14050</b>	13,95	65		<b>98</b>		<b>49</b>	82	103	132	137	E3	200	R1	88	17
<b>14800</b>	15,06	60		<b>96</b>		<b>48</b>	81	101	129	134	E3	195	R1	88	17
<b>15700</b>	16,30	55		<b>94</b>		<b>47</b>	79	97	125	131	E3	190	R1	88	17
<b>16550</b>	17,68	51		<b>92</b>		<b>47</b>	77	95	121	127	E3	184	R1	88	17
<b>17450</b>	19,23	47		<b>89</b>		<b>45</b>	75	90	116	123	E3	178	R1	88	17
<b>18450</b>	20,99	43		<b>86</b>		<b>44</b>	72	88	113	119	E3	171	R1	88	17
<b>19000</b>	24,33	37		<b>77</b>		<b>43</b>	69	85	109	114	E3	164	R1	88	17
<b>16700</b>	28,15	32		<b>58</b>		<b>43</b>	68	82	105	85	E2	159	R1	88	17
<b>12300</b>	30,94	29		<b>39</b>		<b>36</b>	57	62	82	71	E2	133	R1	88	12
<b>13400</b>	33,77	27		<b>39</b>		<b>35</b>	55	60	78	69	E2	128	R1	88	12
<b>15550</b>	39,14	23		<b>39</b>		<b>33</b>	53	57	75	66	E2	122	R1	88	12
<b>17800</b>	45,28	20		<b>39</b>		<b>33</b>	51	55	72	64	E2	118	R1	88	12
<b>16450</b>	49,64	18		<b>33</b>		<b>32</b>	50	55	71	63	E2	116	R1	88	12
<b>15650</b>	53,72	17		<b>29</b>		<b>31</b>	48	52	68	46	E1	111	R1	88	12
<b>14800</b>	58,38	15		<b>25</b>		<b>30</b>	46	49	64	44	E1	105	R1	88	12
<b>19000</b>	60,57	15	<b>900</b>	<b>31</b>	<b>BT0724</b>	<b>31</b>	48	52	68	45	E1	106	R1	88	9,7
<b>19000</b>	70,29	13		<b>27</b>		<b>29</b>	46	50	65	43	E1	100	R1	88	9,7
<b>19000</b>	76,01	12		<b>25</b>		<b>28</b>	44	48	63	41	E1	97	R1	88	9,7
<b>19000</b>	91,23	9,9		<b>21</b>		<b>27</b>	42	45	59	40	E1	93	R1	88	9,7
<b>19000</b>	106,00	8,5		<b>18</b>		<b>26</b>	40	42	55	37	E1	87	R1	88	9,7
<b>19000</b>	114,86	7,8		<b>17</b>		<b>25</b>	38	41	53	36	E1	83	R1	88	9,7
<b>15200</b>	127,84	7,0		<b>12</b>		<b>20</b>	32	31	41	30	E1	69	R1	88	5,8
<b>18300</b>	153,44	5,9		<b>12</b>		<b>20</b>	30	29	39	28	E1	66	R1	88	5,8
<b>19000</b>	178,28	5,0		<b>11</b>		<b>18</b>	28	27	36	26	E1	61	R1	88	5,8
<b>19000</b>	193,18	4,7		<b>10</b>		<b>18</b>	27	26	35	25	E1	59	R1	88	5,8
<b>18450</b>	238,28	3,8		<b>8,0</b>		<b>17</b>	26	25	33	24	E1	57	R1	88	5,8
<b>16400</b>	275,31	3,3		<b>6,2</b>		<b>17</b>	26	24	33	24	E1	56	R1	88	5,8
<b>15700</b>	323,02	2,8		<b>5,1</b>		<b>14</b>	21	20	27	20	E1	46	R1	88	5,8
<b>15550</b>	15,26	59	<b>900</b>	<b>100</b>	<b>BT0823</b>	<b>64</b>	106	128	166	155	E3	220	R1	103	17
<b>17850</b>	17,69	51		<b>99</b>		<b>62</b>	102	122	157	149	E3	210	R1	103	17
<b>18850</b>	19,10	47		<b>96</b>		<b>61</b>	100	119	154	145	E3	205	R1	103	17
<b>19850</b>	20,66	44		<b>94</b>		<b>60</b>	98	116	150	141	E3	200	R1	103	17
<b>21000</b>	22,41	40		<b>92</b>		<b>58</b>	95	113	145	137	E3	194	R1	103	17
<b>22150</b>	24,38	37		<b>89</b>		<b>57</b>	92	109	141	133	E3	187	R1	103	17
<b>23400</b>	26,61	34		<b>86</b>		<b>55</b>	89	104	134	128	E3	180	R1	103	17
<b>24000</b>	30,85	29		<b>77</b>		<b>53</b>	85	100	128	122	E3	172	R1	103	17
<b>21350</b>	35,68	25		<b>59</b>		<b>52</b>	83	97	125	73	E1	167	R1	103	17
<b>15600</b>	39,22	23		<b>39</b>		<b>44</b>	70	74	98	62	E1	139	R1	103	12
<b>17000</b>	42,81	21		<b>39</b>		<b>43</b>	67	71	94	76	E2	134	R1	103	12
<b>19700</b>	49,62	18		<b>39</b>		<b>41</b>	64	67	89	72	E2	128	R1	103	12
<b>22550</b>	57,40	16		<b>39</b>		<b>39</b>	62	65	86	55	E1	123	R1	103	12
<b>20900</b>	62,94	14		<b>33</b>		<b>39</b>	61	64	84	54	E1	121	R1	103	12
<b>19850</b>	68,11	13		<b>29</b>		<b>37</b>	59	61	81	52	E1	116	R1	103	12
<b>18750</b>	74,01	12		<b>25</b>		<b>36</b>	56	58	77	50	E1	110	R1	103	12



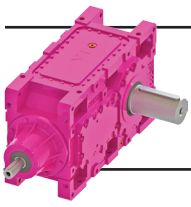


## B Serisi Güç Devir Sayfaları B Series Performance Tables B Serie Leistung und Drehzahlübersicht

**n<sub>1</sub>=900**

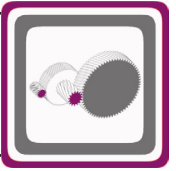


Çevrim Oranı  Ratio  Übersetzung  i	Çevre Sıcaklığı 30°C için For Ambient Temperature 30°C Für Umgebungstemperatur 30°C						Çevre Sıcaklığı 40°C için For Ambient Temperature 40°C Für Umgebungstemperatur 40°C						Ağırlık  Weight  Gewicht [kg]	Ölçü Sayfası  Dim.Page  Maße Seite	Fiyat Kodu  Price Ref.  Preis No.
	Termik Güç Pt [kW] Thermal Power Pt [kW] Wärme-Grenzleistungen Pt [kW]						Termik Güç Pt [kW] Thermal Power Pt [kW] Wärme-Grenzleistungen Pt [kW]								
	Pt <sub>1</sub>	Pt <sub>2</sub>	Pt <sub>3</sub>	Pt <sub>4</sub>	Pt <sub>5</sub>	Pt <sub>6</sub>	Pt <sub>1</sub>	Pt <sub>2</sub>	Pt <sub>3</sub>	Pt <sub>4</sub>	Pt <sub>5</sub>	Pt <sub>6</sub>			
16,49	27	41	54	67	71 E2	128 R1	20	32	49	58	66 E2	105 R1	340	414	BT104
18,47	29	44	57	71	75 E2	134 R1	22	34	52	62	69 E2	110 R1			
20,85	28	43	56	69	73 E2	130 R1	22	33	50	60	67 E2	107 R1			
24,95	27	40	52	64	68 E2	121 R1	20	31	46	56	63 E2	100 R1			
27,05	26	39	50	62	66 E2	117 R1	20	30	45	54	61 E2	97 R1			
29,41	25	38	49	60	64 E2	113 R1	20	29	44	52	59 E2	93 R1			
35,43	24	36	46	57	61 E2	107 R1	19	28	42	50	56 E2	88 R1			
40,26	24	35	45	55	42 E1	104 R1	18	27	40	48	55 E2	86 R1			
43,45	23	34	43	53	41 E1	100 R1	18	26	39	46	36 E1	82 R1			
47,06	19	28	32	41	34 E1	84 R1	15	22	29	35	30 E1	69 R1			
56,68	18	27	30	38	32 E1	79 R1	14	21	27	33	29 E1	65 R1			
64,42	18	26	30	37	31 E1	77 R1	14	21	26	32	28 E1	63 R1			
69,51	17	25	28	36	30 E1	74 R1	14	20	25	31	27 E1	61 R1			
75,29	16	24	27	34	29 E1	71 R1	13	19	24	29	26 E1	58 R1			
79,52	17	25	28	36	30 E1	74 R1	14	20	25	31	27 E1	61 R1			
86,63	14	21	23	29	25 E1	61 R1	11	17	21	25	22 E1	50 R1			
12,03	37	66	96	121	133 E3	175 R1	25	49	87	106	207 E4	142 R1	530	416	BT105
13,95	38	65	93	117	129 E3	169 R1	27	49	85	103	199 E4	137 R1			
15,06	37	64	92	115	126 E3	165 R1	27	49	83	101	194 E4	134 R1			
16,30	37	63	88	111	123 E3	160 R1	27	48	80	97	189 E4	131 R1			
17,68	37	62	86	108	119 E3	156 R1	27	47	78	95	184 E4	127 R1			
19,23	36	60	82	103	116 E3	151 R1	26	46	74	91	178 E4	123 R1			
20,99	35	58	81	101	111 E3	145 R1	26	45	73	89	171 E4	118 R1			
24,33	34	56	77	97	107 E3	139 R1	26	43	70	85	100 E3	113 R1			
28,15	34	55	75	93	78 E2	135 R1	26	43	68	82	98 E3	110 R1			
30,94	29	47	56	72	65 E2	113 R1	22	36	50	62	60 E2	93 R1			
33,77	28	45	54	69	63 E2	109 R1	22	35	48	60	79 E3	89 R1			
39,14	27	43	52	66	60 E2	103 R1	21	34	46	57	75 E3	85 R1			
45,28	26	42	50	64	58 E2	100 R1	20	33	45	56	73 E3	82 R1			
49,64	26	41	49	63	57 E2	99 R1	20	32	44	55	53 E2	81 R1			
53,72	25	40	46	59	55 E2	94 R1	20	31	42	52	50 E2	77 R1			
58,38	24	38	44	57	52 E2	90 R1	19	30	40	49	48 E2	74 R1			
60,57	25	39	47	60	53 E2	90 R1	20	31	43	52	48 E2	74 R1	570	418	BT106
70,29	24	37	45	57	38 E1	85 R1	19	29	40	50	46 E2	70 R1			
76,01	23	36	44	55	37 E1	83 R1	18	29	39	48	45 E2	68 R1			
91,23	22	35	41	52	35 E1	79 R1	18	27	37	46	31 E1	65 R1			
106,00	21	32	38	49	33 E1	74 R1	16	26	34	43	29 E1	61 R1			
114,86	20	31	37	47	32 E1	71 R1	16	25	33	41	28 E1	58 R1			
127,84	17	26	27	36	26 E1	59 R1	13	21	24	31	23 E1	48 R1			
153,44	16	25	25	34	25 E1	56 R1	13	20	22	29	22 E1	46 R1			
178,28	15	23	24	31	23 E1	52 R1	12	18	21	27	20 E1	43 R1			
193,18	14	22	23	30	22 E1	50 R1	11	18	20	26	20 E1	41 R1			
238,28	14	21	22	29	22 E1	48 R1	11	17	19	25	19 E1	40 R1			
284,56	14	21	21	28	21 E1	47 R1	11	17	19	24	19 E1	39 R1			
330,42	11	17	18	23	17 E1	39 R1	8,9	14	16	20	15 E1	32 R1			
15,26	50	85	116	147	144 E3	185 R1	36	64	105	129	133 E3	150 R1			
17,69	49	82	110	139	138 E3	178 R1	36	63	100	122	128 E3	144 R1			
19,10	48	81	108	136	135 E3	173 R1	36	62	98	120	125 E3	141 R1			
20,66	47	79	105	133	131 E3	169 R1	35	61	95	117	122 E3	137 R1			
22,41	46	77	102	129	128 E3	164 R1	35	59	93	113	118 E3	133 R1			
24,38	45	74	99	125	123 E3	158 R1	34	58	90	110	115 E3	129 R1			
26,61	44	72	94	119	119 E3	152 R1	33	56	86	105	110 E3	124 R1			
30,85	43	69	91	114	114 E3	146 R1	33	54	82	100	106 E3	119 R1			
35,68	42	68	88	111	85 E2	141 R1	32	53	80	98	76 E2	115 R1			
39,22	36	57	67	86	71 E2	118 R1	28	45	60	75	64 E2	97 R1			
42,81	35	55	64	82	69 E2	114 R1	27	43	58	72	62 E2	93 R1			
49,62	33	52	60	78	65 E2	108 R1	26	41	54	68	79 E3	89 R1			
57,40	32	51	58	75	63 E2	105 R1	25	40	52	65	57 E2	86 R1			
62,94	32	50	58	74	62 E2	103 R1	25	39	52	65	56 E2	84 R1			
68,11	31	48	55	71	60 E2	99 R1	24	38	49	62	54 E2	81 R1			
74,01	29	46	53	68	43 E1	94 R1	23	36	47	59	51 E2	77 R1			

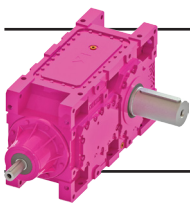


## B Serisi Güç Devir Sayfaları B Series Performance Tables B Serie Leistung und Drehzahlübersicht

$n_1=900$



Anma Momenti <i>Nominal Torques</i> Nenn Drehmoment Ma [Nm]	Çevrim Oranı <i>Ratio</i> Übersetzung i	Çıkış Devri <i>Output Speeds</i> Abtriebswelle Drehzahlen $n_2$ [r.p.m]	Giriş Devri <i>Input Speeds</i> Antriebswelle Drehzahlen $n_1$ [r.p.m]	Nominal Güç <i>Nominal Power</i> Nenn-Leistung Pn [kW]	Tipi <i>Type</i> Typ	Çevre Sıcaklığı 20°C için <i>For Ambient Temperature 20°C</i> Für Umgebungstemperatur 20°C						Güv. Rad. Yük <i>Per.O. Loads (Output)</i> Zul.Querkräfte (Abtrieb) Fqam [kN]		Güv. Rad.Yük Giriş <i>Per.O. Loads (Input)</i> Zul.Querkräfte (Antrieb) Fqem [kN]	
						Termik Güç Pt [kW] <i>Thermal Power Pt [kW]</i> Wärme-Grenzleistungen Pt [kW]									
						Pt <sub>1</sub>	Pt <sub>2</sub>	Pt <sub>3</sub>	Pt <sub>4</sub>	Pt <sub>5</sub>	Pt <sub>6</sub>				
<b>24000</b>	76,80	12	<b>900</b>	<b>31</b>	<b>BT0824</b>	<b>37</b>	58	62	81	51 E1	111 R1	103	9,7		
<b>24000</b>	89,12	10		<b>27</b>		<b>35</b>	55	58	76	48 E1	105 R1	103	9,7		
<b>24000</b>	96,37	9,3		<b>25</b>		<b>34</b>	53	56	73	47 E1	102 R1	103	9,7		
<b>24000</b>	115,67	7,8		<b>21</b>		<b>33</b>	51	53	70	45 E1	97 R1	103	9,7		
<b>24000</b>	134,40	6,7		<b>18</b>		<b>31</b>	47	50	65	42 E1	91 R1	103	9,7		
<b>24000</b>	145,63	6,2		<b>17</b>		<b>29</b>	46	48	63	40 E1	87 R1	103	9,7		
<b>19300</b>	162,08	5,6		<b>12</b>		<b>24</b>	38	36	48	33 E1	72 R1	103	5,8		
<b>23150</b>	194,54	4,6		<b>12</b>		<b>23</b>	36	34	46	32 E1	69 R1	103	5,8		
<b>24000</b>	226,03	4,0		<b>11</b>		<b>22</b>	34	32	43	30 E1	64 R1	103	5,8		
<b>24000</b>	244,93	3,7		<b>10</b>		<b>21</b>	32	31	41	28 E1	62 R1	103	5,8		
<b>23400</b>	302,11	3,0		<b>8,0</b>		<b>20</b>	31	29	39	27 E1	59 R1	103	5,8		
<b>20800</b>	349,05	2,6		<b>6,2</b>		<b>20</b>	31	28	39	27 E1	58 R1	103	5,8		
<b>19820</b>	409,55	2,2		<b>5,1</b>		<b>16</b>	25	23	32	22 E1	48 R1	103	5,8		
<b>19800</b>	12,34	73	<b>900</b>	<b>156</b>	<b>BT0923</b>	<b>79</b>	143	213	268	266 E4	249 R1	54	30		
<b>23000</b>	14,32	63		<b>156</b>		<b>78</b>	140	208	261	259 E4	243 R1	54	30		
<b>26900</b>	16,75	54		<b>157</b>		<b>75</b>	134	196	246	246 E4	310 R2	54	30		
<b>29000</b>	18,18	49		<b>156</b>		<b>73</b>	130	190	239	238 E4	300 R2	54	30		
<b>29000</b>	19,79	45		<b>143</b>		<b>71</b>	126	183	229	230 E4	216 R1	54	30		
<b>29000</b>	21,36	42		<b>133</b>		<b>73</b>	129	188	235	236 E4	221 R1	54	31		
<b>29000</b>	23,06	39		<b>123</b>		<b>72</b>	126	181	227	229 E4	214 R1	54	31		
<b>29000</b>	27,14	33		<b>105</b>		<b>67</b>	117	168	210	212 E4	199 R1	54	32		
<b>29000</b>	31,16	29		<b>91</b>		<b>65</b>	113	160	201	138 E3	191 R1	54	33		
<b>23600</b>	34,36	26		<b>68</b>		<b>57</b>	97	119	155	119 E3	164 R1	54	15		
<b>25500</b>	37,10	24		<b>68</b>		<b>55</b>	94	116	150	115 E3	159 R1	54	15		
<b>29000</b>	43,66	21		<b>66</b>		<b>51</b>	87	107	139	107 E3	147 R1	54	15		
<b>29000</b>	50,13	18		<b>57</b>		<b>49</b>	84	102	132	102 E3	141 R1	54	15		
<b>27450</b>	53,82	17		<b>51</b>		<b>49</b>	83	101	131	81 E2	140 R1	54	15		
<b>27750</b>	58,21	15		<b>47</b>		<b>47</b>	80	97	126	78 E2	134 R1	54	15		
<b>23600</b>	63,67	14		<b>37</b>		<b>41</b>	70	85	111	69 E2	118 R1	54	15		
<b>29000</b>	79,03	11	<b>900</b>	<b>37</b>	<b>BT0924</b>	<b>43</b>	72	85	111	56 E1	115 R1	54	13		
<b>29000</b>	85,67	11		<b>34</b>		<b>41</b>	70	82	108	54 E1	112 R1	54	13		
<b>29000</b>	93,14	9,7		<b>31</b>		<b>40</b>	67	79	103	52 E1	108 R1	54	13		
<b>29000</b>	112,20	8,0		<b>26</b>		<b>38</b>	64	74	97	50 E1	102 R1	54	13		
<b>29000</b>	127,51	7,1		<b>23</b>		<b>37</b>	62	71	94	48 E1	98 R1	54	13		
<b>29000</b>	137,60	6,5		<b>21</b>		<b>35</b>	59	69	91	46 E1	95 R1	54	13		
<b>26800</b>	149,03	6,0		<b>18</b>		<b>29</b>	50	52	70	39 E1	79 R1	54	8,4		
<b>29000</b>	179,51	5,0		<b>17</b>		<b>28</b>	47	49	66	36 E1	75 R1	54	8,4		
<b>29000</b>	204,02	4,4		<b>15</b>		<b>27</b>	45	47	64	35 E1	72 R1	54	8,4		
<b>29000</b>	220,16	4,1		<b>14</b>		<b>26</b>	44	45	61	34 E1	70 R1	54	8,4		
<b>29000</b>	255,99	3,5		<b>12</b>		<b>25</b>	42	43	58	33 E1	67 R1	54	8,4		
<b>29000</b>	292,45	3,1		<b>10</b>		<b>25</b>	41	42	58	32 E1	66 R1	54	8,4		
<b>26800</b>	348,47	2,6		<b>8,2</b>		<b>20</b>	33	34	46	26 E1	53 R1	54	8,4		
<b>24500</b>	15,26	59	<b>900</b>	<b>157</b>	<b>BT1023</b>	<b>85</b>	155	210	271	260 E4	244 R1	153	30		
<b>28450</b>	17,72	51		<b>157</b>		<b>84</b>	152	205	264	253 E4	238 R1	153	30		
<b>33300</b>	20,73	43		<b>157</b>		<b>81</b>	145	194	249	241 E4	226 R1	153	30		
<b>36000</b>	22,50	40		<b>157</b>		<b>79</b>	141	188	242	234 E4	292 R2	153	30		
<b>36000</b>	24,49	37		<b>144</b>		<b>77</b>	136	181	233	226 E4	212 R1	153	31		
<b>36000</b>	26,43	34		<b>133</b>		<b>79</b>	140	185	238	231 E4	217 R1	153	31		
<b>36000</b>	28,53	32		<b>124</b>		<b>77</b>	136	179	230	224 E4	210 R1	153	32		
<b>36000</b>	33,58	27		<b>105</b>		<b>72</b>	127	166	213	208 E4	196 R1	153	33		
<b>36000</b>	38,55	23		<b>92</b>		<b>70</b>	122	158	204	138 E3	188 R1	153	33		
<b>29200</b>	42,52	21		<b>68</b>		<b>61</b>	105	119	158	119 E3	161 R1	153	15		
<b>31550</b>	45,90	20		<b>68</b>		<b>59</b>	101	115	153	115 E3	156 R1	153	15		
<b>36000</b>	54,02	17		<b>66</b>		<b>55</b>	94	107	142	107 E3	145 R1	153	15		
<b>36000</b>	62,02	15		<b>58</b>		<b>53</b>	90	102	135	83 E2	138 R1	153	15		
<b>33950</b>	66,59	14		<b>51</b>		<b>52</b>	90	101	134	83 E2	137 R1	153	15		
<b>34350</b>	72,03	12		<b>48</b>		<b>50</b>	86	97	129	79 E2	131 R1	153	15		
<b>29200</b>	78,78	11		<b>37</b>		<b>45</b>	76	86	114	70 E2	116 R1	153	15		

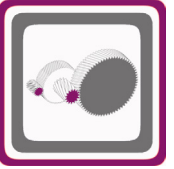


# B Serisi Güç Devir Sayfaları

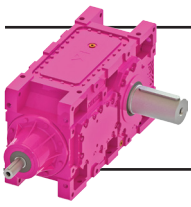
## B Series Performance Tables

### B Serie Leistung und Drehzahlübersicht

$n_1=900$

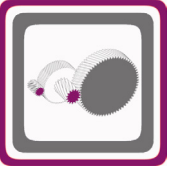


Çevrim Oranı Ratio Übersetzung i	Çevre Sıcaklığı 30°C için For Ambient Temperature 30°C Für Umgebungstemperatur 30°C						Çevre Sıcaklığı 40°C için For Ambient Temperature 40°C Für Umgebungstemperatur 40°C						Ağırlık Weight Gewicht [kg]	Ölçü Sayfası Dim. Page Maße Seite	Fiyat Kodu Price Ref. Preis No.
	Termik Güç Pt [kW] Thermal Power Pt [kW] Wärme-Grenzleistungen Pt [kW]						Termik Güç Pt [kW] Thermal Power Pt [kW] Wärme-Grenzleistungen Pt [kW]								
	Pt <sub>1</sub>	Pt <sub>2</sub>	Pt <sub>3</sub>	Pt <sub>4</sub>	Pt <sub>5</sub>	Pt <sub>6</sub>	Pt <sub>1</sub>	Pt <sub>2</sub>	Pt <sub>3</sub>	Pt <sub>4</sub>	Pt <sub>5</sub>	Pt <sub>6</sub>			
76,80 89,12 96,37 115,67 134,40 145,63 162,08 194,54 226,03 244,93 302,11 360,78 418,92	<b>30</b> <b>29</b> <b>28</b> <b>27</b> <b>25</b> <b>24</b> <b>20</b> <b>19</b> <b>18</b> <b>17</b> <b>17</b> <b>16</b> <b>13</b>	47 45 44 42 39 38 31 30 28 27 26 25 21	55 53 50 48 45 43 32 30 28 27 26 25 21	71 67 65 62 58 55 42 40 37 36 34 34 28	44 E1 42 E1 41 E1 39 E1 37 E1 35 E1 29 E1 28 E1 26 E1 25 E1 24 E1 24 E1 19 E1	94 R1 89 R1 86 R1 83 R1 77 R1 74 R1 61 R1 58 R1 55 R1 53 R1 50 R1 50 R1 41 R1	<b>24</b> <b>23</b> <b>22</b> <b>21</b> <b>20</b> <b>19</b> <b>16</b> <b>15</b> <b>14</b> <b>14</b> <b>13</b> <b>13</b> <b>11</b>	37 36 35 33 31 30 25 24 22 21 20 20 16	50 47 45 43 40 38 28 27 25 24 23 22 18	62 59 56 54 50 48 36 34 32 31 29 29 24	52 E2 49 E2 35 E1 34 E1 32 E1 31 E1 25 E1 24 E1 23 E1 22 E1 21 E1 21 E1 17 E1	77 R1 73 R1 71 R1 68 R1 63 R1 61 R1 50 R1 48 R1 45 R1 43 R1 41 R1 41 R1 34 R1	640	422	BT108
12,34 14,32 16,75 18,18 19,79 21,36 23,06 27,14 31,16 34,36 37,10 43,66 50,13 53,82 58,21 63,67	<b>62</b> <b>61</b> <b>59</b> <b>58</b> <b>57</b> <b>59</b> <b>57</b> <b>54</b> <b>53</b> <b>46</b> <b>45</b> <b>42</b> <b>40</b> <b>40</b> <b>38</b> <b>34</b>	115 113 108 105 102 105 102 95 92 80 77 72 69 68 65 58	199 195 184 178 171 176 169 157 150 111 107 99 94 93 89 79	243 237 224 217 209 214 206 192 183 139 135 125 119 118 113 99	253 E4 246 E4 234 E4 369 E5 219 E4 225 E4 218 E4 202 E4 194 E4 110 E3 107 E3 99 E3 95 E3 94 E3 90 E3 62 E2	284 R2 277 R2 263 R2 255 R2 246 R2 252 R2 245 R2 168 R1 162 R1 139 R1 135 R1 125 R1 119 R1 118 R1 113 R1 100 R1	<b>45</b> <b>45</b> <b>44</b> <b>43</b> <b>43</b> <b>44</b> <b>44</b> <b>41</b> <b>41</b> <b>36</b> <b>35</b> <b>32</b> <b>31</b> <b>31</b> <b>30</b> <b>27</b>	88 87 83 81 79 82 80 75 72 63 61 56 54 54 52 46	187 182 172 167 160 165 158 147 140 102 99 92 87 86 83 73	221 215 203 197 189 194 187 174 166 125 120 112 106 105 101 89	241 E4 235 E4 371 E5 360 E5 347 E5 214 E4 208 E4 193 E4 185 E4 102 E3 154 E4 143 E4 87 E3 87 E3 83 E3 73 E3	364 R3 354 R3 336 R3 325 R3 314 R3 207 R2 200 R2 186 R2 179 R2 114 R1 110 R1 102 R1 98 R1 97 R1 93 R1 82 R1	770	424	BT109
79,03 85,67 93,14 112,20 127,51 137,60 149,03 179,51 204,02 220,16 255,99 292,45 348,47	<b>35</b> <b>34</b> <b>33</b> <b>31</b> <b>30</b> <b>29</b> <b>24</b> <b>23</b> <b>22</b> <b>21</b> <b>20</b> <b>20</b> <b>16</b>	59 57 55 52 51 49 41 39 37 36 34 34 27	78 76 73 68 66 64 47 44 43 41 39 39 39 31	99 96 93 87 84 81 62 32 31 54 56 54 51 41	62 E2 60 E2 46 E1 43 E1 42 E1 40 E1 34 E1 32 E1 31 E1 30 E1 28 E1 28 E1 22 E1	98 R1 95 R1 92 R1 86 R1 84 R1 81 R1 87 R1 63 R1 61 R1 59 R1 57 R1 56 R1 45 R1	<b>27</b> <b>27</b> <b>26</b> <b>24</b> <b>24</b> <b>23</b> <b>19</b> <b>18</b> <b>18</b> <b>17</b> <b>16</b> <b>16</b> <b>13</b>	47 45 44 42 40 39 32 31 30 29 27 27 22	72 70 67 63 61 58 43 40 39 37 35 35 28	88 86 82 77 75 72 54 51 49 47 45 45 36	55 E2 53 E2 52 E2 49 E2 36 E1 35 E1 29 E1 27 E1 26 E1 26 E1 24 E1 24 E1 19 E1	80 R1 78 R1 75 R1 71 R1 68 R1 66 R1 55 R1 52 R1 50 R1 49 R1 46 R1 46 R1 37 R1	850	426	BT110
15,26 17,72 20,73 22,50 24,49 26,43 28,53 33,58 38,55 42,52 45,90 54,02 62,02 66,59 72,03 78,78	<b>66</b> <b>66</b> <b>64</b> <b>63</b> <b>61</b> <b>63</b> <b>62</b> <b>58</b> <b>57</b> <b>49</b> <b>48</b> <b>45</b> <b>43</b> <b>43</b> <b>41</b> <b>36</b>	125 122 117 114 111 114 110 103 99 86 83 77 74 73 70 62	196 191 180 175 168 172 166 155 147 109 106 98 93 93 89 79	244 238 225 218 210 215 207 193 184 141 137 127 121 120 115 102	246 E4 240 E4 228 E4 356 E5 214 E4 219 E4 212 E4 197 E4 189 E4 109 E3 106 E3 98 E3 94 E3 93 E3 71 E2 63 E2	276 R2 269 R2 255 R2 247 R2 239 R2 245 R2 177 R1 165 R1 159 R1 136 R1 132 R1 122 R1 117 R1 116 R1 111 R1 99 R1	<b>48</b> <b>49</b> <b>48</b> <b>47</b> <b>46</b> <b>48</b> <b>47</b> <b>45</b> <b>44</b> <b>38</b> <b>37</b> <b>35</b> <b>34</b> <b>33</b> <b>32</b> <b>29</b>	95 94 90 88 86 88 86 81 78 67 65 61 58 58 56 49	182 177 167 163 156 160 154 144 137 100 97 90 85 85 81 72	219 214 202 196 189 193 186 173 165 125 121 112 107 106 101 90	233 E4 227 E4 356 E5 345 E5 334 E5 207 E4 201 E4 187 E4 179 E4 100 E3 97 E3 138 E4 86 E3 85 E3 82 E3 73 E3	225 R2 340 R3 322 R3 312 R3 302 R3 200 R2 194 R2 180 R2 173 R2 111 R1 108 R1 100 R1 96 R1 95 R1 91 R1 81 R1	970	428	BT111

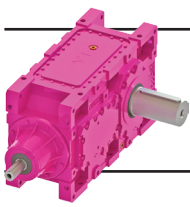


## B Serisi Güç Devir Sayfaları B Series Performance Tables B Serie Leistung und Drehzahlübersicht

$n_1=900$

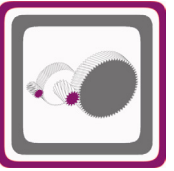


Anma Momenti <i>Nominal Torques</i> Nenn Drehmoment Ma [Nm]	Çevrim Oranı <i>Ratio</i> Übersetzung i	Çıkış Devri <i>Output Speeds</i> Abtriebswelle Drehzahlen $n_2$ [r.p.m]	Giriş Devri <i>Input Speeds</i> Antriebswelle Drehzahlen $n_1$ [r.p.m]	Nominal Güç <i>Nominal Power</i> Nenn-Leistung Pn [kW]	Tipi <i>Type</i> Typ	Çevre Sıcaklığı 20°C için <i>For Ambient Temperature 20°C</i> Für Umgebungstemperatur 20°C						Güv. Rad. Yük <i>Per.O. Loads (Output)</i> Zul.Querkräfte (Abtrieb) Fqam [kN]		Güv. Rad. Yük <i>Per.O. Loads (Input)</i> Zul.Querkräfte (Antrieb) Fqem [kN]	
						Termik Güç Pt [kW] <i>Thermal Power Pt [kW]</i> Wärme-Grenzleistungen Pt [kW]									
						Pt <sub>1</sub>	Pt <sub>2</sub>	Pt <sub>3</sub>	Pt <sub>4</sub>	Pt <sub>5</sub>	Pt <sub>6</sub>				
<b>36000</b>	97,78	9,2	<b>900</b>	<b>37</b>	<b>BT1024</b>	<b>45</b>	<b>77</b>	<b>85</b>	<b>113</b>	<b>58 E1</b>	<b>114 R1</b>	<b>153</b>	<b>13</b>		
<b>36000</b>	106,00	8,5		<b>34</b>		<b>44</b>	<b>74</b>	<b>82</b>	<b>110</b>	<b>56 E1</b>	<b>110 R1</b>	<b>153</b>	<b>13</b>		
<b>36000</b>	115,25	7,8		<b>32</b>		<b>42</b>	<b>72</b>	<b>79</b>	<b>106</b>	<b>54 E1</b>	<b>107 R1</b>	<b>153</b>	<b>13</b>		
<b>36000</b>	138,82	6,5		<b>26</b>		<b>40</b>	<b>68</b>	<b>74</b>	<b>99</b>	<b>51 E1</b>	<b>101 R1</b>	<b>153</b>	<b>13</b>		
<b>36000</b>	157,77	5,7		<b>23</b>		<b>39</b>	<b>66</b>	<b>72</b>	<b>96</b>	<b>49 E1</b>	<b>97 R1</b>	<b>153</b>	<b>13</b>		
<b>36000</b>	170,25	5,3		<b>21</b>		<b>37</b>	<b>63</b>	<b>69</b>	<b>93</b>	<b>48 E1</b>	<b>94 R1</b>	<b>153</b>	<b>13</b>		
<b>33150</b>	184,39	4,9		<b>19</b>		<b>31</b>	<b>53</b>	<b>52</b>	<b>72</b>	<b>40 E1</b>	<b>78 R1</b>	<b>153</b>	<b>8,4</b>		
<b>36000</b>	222,11	4,1		<b>17</b>		<b>30</b>	<b>50</b>	<b>49</b>	<b>68</b>	<b>38 E1</b>	<b>74 R1</b>	<b>153</b>	<b>8,4</b>		
<b>36000</b>	252,43	3,6		<b>15</b>		<b>29</b>	<b>48</b>	<b>48</b>	<b>66</b>	<b>36 E1</b>	<b>72 R1</b>	<b>153</b>	<b>8,4</b>		
<b>36000</b>	272,40	3,3		<b>14</b>		<b>28</b>	<b>47</b>	<b>46</b>	<b>63</b>	<b>35 E1</b>	<b>69 R1</b>	<b>153</b>	<b>8,4</b>		
<b>36000</b>	316,74	2,8		<b>12</b>		<b>26</b>	<b>45</b>	<b>44</b>	<b>60</b>	<b>34 E1</b>	<b>66 R1</b>	<b>153</b>	<b>8,4</b>		
<b>36000</b>	361,85	2,5		<b>10</b>		<b>26</b>	<b>44</b>	<b>43</b>	<b>59</b>	<b>33 E1</b>	<b>65 R1</b>	<b>153</b>	<b>8,4</b>		
<b>33150</b>	431,16	2,1		<b>8,2</b>		<b>21</b>	<b>35</b>	<b>35</b>	<b>48</b>	<b>27 E1</b>	<b>53 R1</b>	<b>153</b>	<b>8,4</b>		
<b>30950</b>	12,14	74	<b>900</b>	<b>248</b>	<b>BT1123</b>	<b>112</b>	<b>227</b>	<b>295</b>	<b>394</b>	<b>511 E5</b>	<b>407 R2</b>	<b>113</b>	<b>40</b>		
<b>35750</b>	14,02	64		<b>248</b>		<b>112</b>	<b>225</b>	<b>290</b>	<b>387</b>	<b>504 E5</b>	<b>402 R2</b>	<b>114</b>	<b>40</b>		
<b>41550</b>	16,29	55		<b>248</b>		<b>109</b>	<b>215</b>	<b>275</b>	<b>367</b>	<b>479 E5</b>	<b>382 R2</b>	<b>115</b>	<b>40</b>		
<b>47550</b>	18,65	48		<b>248</b>		<b>106</b>	<b>209</b>	<b>265</b>	<b>353</b>	<b>463 E5</b>	<b>370 R2</b>	<b>116</b>	<b>40</b>		
<b>51750</b>	20,28	44		<b>249</b>		<b>103</b>	<b>202</b>	<b>256</b>	<b>342</b>	<b>447 E5</b>	<b>357 R2</b>	<b>116</b>	<b>40</b>		
<b>55000</b>	22,14	41		<b>243</b>		<b>100</b>	<b>195</b>	<b>245</b>	<b>328</b>	<b>430 E5</b>	<b>344 R2</b>	<b>119</b>	<b>40</b>		
<b>54000</b>	25,47	35		<b>207</b>		<b>97</b>	<b>188</b>	<b>237</b>	<b>316</b>	<b>414 E5</b>	<b>331 R2</b>	<b>119</b>	<b>41</b>		
<b>54300</b>	27,67	33		<b>192</b>		<b>96</b>	<b>184</b>	<b>230</b>	<b>307</b>	<b>404 E5</b>	<b>323 R2</b>	<b>119</b>	<b>42</b>		
<b>48400</b>	29,74	30		<b>159</b>		<b>97</b>	<b>186</b>	<b>232</b>	<b>308</b>	<b>262 E4</b>	<b>247 R1</b>	<b>119</b>	<b>43</b>		
<b>48900</b>	32,07	28		<b>149</b>		<b>94</b>	<b>179</b>	<b>223</b>	<b>296</b>	<b>252 E4</b>	<b>237 R1</b>	<b>119</b>	<b>43</b>		
<b>41350</b>	38,76	23		<b>105</b>		<b>78</b>	<b>146</b>	<b>163</b>	<b>224</b>	<b>144 E3</b>	<b>193 R1</b>	<b>119</b>	<b>23</b>		
<b>44900</b>	42,11	21		<b>105</b>		<b>76</b>	<b>142</b>	<b>155</b>	<b>214</b>	<b>141 E3</b>	<b>188 R1</b>	<b>119</b>	<b>23</b>		
<b>48250</b>	45,26	20		<b>105</b>		<b>76</b>	<b>142</b>	<b>158</b>	<b>217</b>	<b>141 E3</b>	<b>188 R1</b>	<b>119</b>	<b>23</b>		
<b>49400</b>	48,81	18		<b>100</b>		<b>74</b>	<b>137</b>	<b>152</b>	<b>209</b>	<b>136 E3</b>	<b>181 R1</b>	<b>119</b>	<b>23</b>		
<b>43350</b>	55,27	16		<b>77</b>		<b>72</b>	<b>133</b>	<b>148</b>	<b>203</b>	<b>132 E3</b>	<b>176 R1</b>	<b>119</b>	<b>23</b>		
<b>42750</b>	59,72	15		<b>71</b>		<b>63</b>	<b>116</b>	<b>126</b>	<b>174</b>	<b>115 E3</b>	<b>154 R1</b>	<b>119</b>	<b>23</b>		
<b>55000</b>	63,03	14	<b>900</b>	<b>87</b>	<b>BT1124</b>	<b>68</b>	<b>126</b>	<b>139</b>	<b>190</b>	<b>121 E3</b>	<b>160 R1</b>	<b>119</b>	<b>19</b>		
<b>55000</b>	68,37	13		<b>80</b>		<b>66</b>	<b>122</b>	<b>134</b>	<b>184</b>	<b>117 E3</b>	<b>155 R1</b>	<b>119</b>	<b>19</b>		
<b>55000</b>	74,37	12		<b>74</b>		<b>64</b>	<b>118</b>	<b>129</b>	<b>178</b>	<b>114 E3</b>	<b>150 R1</b>	<b>119</b>	<b>19</b>		
<b>55000</b>	81,17	11		<b>68</b>		<b>62</b>	<b>114</b>	<b>124</b>	<b>171</b>	<b>91 E2</b>	<b>145 R1</b>	<b>119</b>	<b>19</b>		
<b>55000</b>	94,08	9,6		<b>58</b>		<b>59</b>	<b>109</b>	<b>118</b>	<b>162</b>	<b>87 E2</b>	<b>138 R1</b>	<b>119</b>	<b>19</b>		
<b>55000</b>	108,84	8,3		<b>51</b>		<b>57</b>	<b>104</b>	<b>110</b>	<b>153</b>	<b>71 E1</b>	<b>133 R1</b>	<b>119</b>	<b>19</b>		
<b>46600</b>	119,64	7,5		<b>39</b>		<b>48</b>	<b>87</b>	<b>83</b>	<b>119</b>	<b>59 E1</b>	<b>111 R1</b>	<b>119</b>	<b>12</b>		
<b>50800</b>	130,58	6,9		<b>40</b>		<b>46</b>	<b>84</b>	<b>80</b>	<b>115</b>	<b>57 E1</b>	<b>107 R1</b>	<b>119</b>	<b>12</b>		
<b>55000</b>	151,35	5,9		<b>37</b>		<b>44</b>	<b>80</b>	<b>76</b>	<b>109</b>	<b>54 E1</b>	<b>102 R1</b>	<b>119</b>	<b>12</b>		
<b>52350</b>	188,20	4,8		<b>28</b>		<b>42</b>	<b>77</b>	<b>73</b>	<b>105</b>	<b>52 E1</b>	<b>98 R1</b>	<b>119</b>	<b>12</b>		
<b>53000</b>	222,51	4,0		<b>24</b>		<b>40</b>	<b>73</b>	<b>69</b>	<b>99</b>	<b>50 E1</b>	<b>93 R1</b>	<b>119</b>	<b>12</b>		
<b>46600</b>	272,66	3,3		<b>17</b>		<b>38</b>	<b>69</b>	<b>64</b>	<b>93</b>	<b>47 E1</b>	<b>87 R1</b>	<b>119</b>	<b>12</b>		
<b>47250</b>	320,17	2,8		<b>15</b>		<b>32</b>	<b>59</b>	<b>55</b>	<b>80</b>	<b>40 E1</b>	<b>75 R1</b>	<b>119</b>	<b>12</b>		
<b>39800</b>	15,61	58	<b>900</b>	<b>248</b>	<b>BT1223</b>	<b>135</b>	<b>270</b>	<b>310</b>	<b>429</b>	<b>521 E5</b>	<b>419 R2</b>	<b>173</b>	<b>40</b>		
<b>46000</b>	18,02	50		<b>248</b>		<b>135</b>	<b>267</b>	<b>305</b>	<b>421</b>	<b>513 E5</b>	<b>413 R2</b>	<b>173</b>	<b>40</b>		
<b>53400</b>	20,94	43		<b>248</b>		<b>130</b>	<b>255</b>	<b>290</b>	<b>399</b>	<b>487 E5</b>	<b>393 R2</b>	<b>173</b>	<b>40</b>		
<b>61150</b>	23,97	38		<b>249</b>		<b>127</b>	<b>247</b>	<b>279</b>	<b>385</b>	<b>471 E5</b>	<b>380 R2</b>	<b>173</b>	<b>40</b>		
<b>66500</b>	26,08	35		<b>249</b>		<b>123</b>	<b>239</b>	<b>270</b>	<b>372</b>	<b>455 E5</b>	<b>367 R2</b>	<b>173</b>	<b>40</b>		
<b>70000</b>	28,46	32		<b>240</b>		<b>120</b>	<b>231</b>	<b>259</b>	<b>357</b>	<b>438 E5</b>	<b>354 R2</b>	<b>173</b>	<b>40</b>		
<b>69450</b>	32,75	27		<b>207</b>		<b>116</b>	<b>223</b>	<b>250</b>	<b>343</b>	<b>421 E5</b>	<b>341 R2</b>	<b>173</b>	<b>41</b>		
<b>69850</b>	35,58	25		<b>192</b>		<b>114</b>	<b>218</b>	<b>243</b>	<b>334</b>	<b>411 E5</b>	<b>333 R2</b>	<b>173</b>	<b>42</b>		
<b>62200</b>	38,24	24		<b>159</b>		<b>115</b>	<b>218</b>	<b>243</b>	<b>335</b>	<b>273 E4</b>	<b>258 R1</b>	<b>173</b>	<b>43</b>		
<b>62900</b>	41,24	22		<b>149</b>		<b>111</b>	<b>210</b>	<b>234</b>	<b>322</b>	<b>262 E4</b>	<b>248 R1</b>	<b>173</b>	<b>43</b>		
<b>53150</b>	49,83	18		<b>105</b>		<b>91</b>	<b>171</b>	<b>173</b>	<b>245</b>	<b>155 E3</b>	<b>202 R1</b>	<b>173</b>	<b>23</b>		
<b>57750</b>	54,14	17		<b>105</b>		<b>89</b>	<b>167</b>	<b>165</b>	<b>235</b>	<b>151 E3</b>	<b>197 R1</b>	<b>173</b>	<b>23</b>		
<b>62050</b>	58,19	15		<b>105</b>		<b>89</b>	<b>167</b>	<b>168</b>	<b>238</b>	<b>151 E3</b>	<b>197 R1</b>	<b>173</b>	<b>23</b>		
<b>63500</b>	62,75	14		<b>100</b>		<b>86</b>	<b>160</b>	<b>161</b>	<b>229</b>	<b>145 E3</b>	<b>189 R1</b>	<b>173</b>	<b>23</b>		
<b>55700</b>	71,06	13		<b>77</b>		<b>84</b>	<b>156</b>	<b>157</b>	<b>222</b>	<b>141 E3</b>	<b>184 R1</b>	<b>173</b>	<b>23</b>		
<b>55000</b>	76,78	12		<b>71</b>		<b>74</b>	<b>136</b>	<b>134</b>	<b>191</b>	<b>124 E3</b>	<b>161 R1</b>	<b>173</b>	<b>23</b>		

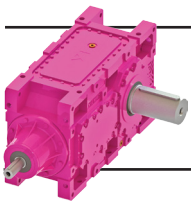


## B Serisi Güç Devir Sayfaları B Series Performance Tables B Serie Leistung und Drehzahlübersicht

**n<sub>1</sub>=900**



Çevrim Oranı  Ratio  Übersetzung  i	Çevre Sıcaklığı 30°C için For Ambient Temperature 30°C Für Umgebungstemperatur 30°C						Çevre Sıcaklığı 40°C için For Ambient Temperature 40°C Für Umgebungstemperatur 40°C						Ağırlık  Weight  Gewicht  [kg]	Ölçü Sayfası  Dim.Page  Maße Seite	Fiyat Kodu  Price Ref.  Preis No.
	Termik Güç Pt [kW] Thermal Power Pt [kW] Wärme-Grenzleistungen Pt [kW]						Termik Güç Pt [kW] Thermal Power Pt [kW] Wärme-Grenzleistungen Pt [kW]								
	Pt <sub>1</sub>	Pt <sub>2</sub>	Pt <sub>3</sub>	Pt <sub>4</sub>	Pt <sub>5</sub>	Pt <sub>6</sub>	Pt <sub>1</sub>	Pt <sub>2</sub>	Pt <sub>3</sub>	Pt <sub>4</sub>	Pt <sub>5</sub>	Pt <sub>6</sub>			
97,78	37	63	78	101	62 E2	96 R1	29	50	71	89	55 E2	79 R1	1035	430	BT112
106,00	36	61	76	98	48 E1	94 R1	28	48	69	86	54 E2	76 R1			
115,25	35	59	73	94	47 E1	91 R1	27	47	66	83	52 E2	74 R1			
138,82	33	56	68	88	44 E1	85 R1	26	44	62	78	38 E1	70 R1			
157,77	32	54	66	85	43 E1	83 R1	25	43	60	75	37 E1	68 R1			
170,25	31	52	63	82	41 E1	80 R1	24	41	58	73	35 E1	65 R1			
184,39	26	44	47	63	35 E1	67 R1	20	35	42	55	30 E1	54 R1			
222,11	24	41	44	60	33 E1	63 R1	19	33	40	52	28 E1	51 R1			
252,43	23	40	43	58	32 E1	61 R1	19	32	39	50	27 E1	50 R1			
272,40	23	38	41	55	30 E1	59 R1	18	30	37	48	26 E1	48 R1			
316,74	22	37	39	53	29 E1	56 R1	17	29	35	46	25 E1	46 R1			
361,85	21	36	39	52	29 E1	55 R1	17	29	35	45	25 E1	45 R1			
431,16	17	29	31	42	23 E1	45 R1	14	23	28	37	20 E1	36 R1			
12,14	86	182	275	354	493 E5	526 R3	61	139	256	317	477 E5	431 R3			
14,02	87	181	270	349	486 E5	539 R2	63	139	251	312	470 E5	425 R3			
16,29	85	174	256	331	463 E5	493 R3	62	133	238	296	447 E5	405 R3			
18,65	83	169	247	318	447 E5	476 R3	61	130	229	285	432 E5	391 R3			
20,28	81	163	239	308	432 E5	460 R3	60	126	222	276	417 E5	378 R3			
22,14	79	158	228	295	415 E5	443 R3	58	122	212	264	401 E5	364 R3			
25,47	77	153	221	284	400 E5	280 R2	58	118	205	255	386 E5	350 R3			
27,67	77	150	214	276	390 E5	274 R2	58	116	200	248	377 E5	342 R3			
29,74	78	151	216	278	247 E4	275 R2	59	118	201	249	378 E5	343 R3			
32,07	76	146	208	267	237 E4	264 R2	58	114	193	239	223 E4	330 R3			
38,76	63	119	151	200	193 E4	163 R1	49	94	139	177	182 E4	176 R2			
42,11	62	117	143	191	188 E4	159 R1	48	92	132	169	177 E4	171 R2			
45,26	62	117	146	194	188 E4	159 R1	48	92	135	172	177 E4	172 R2			
48,81	60	112	141	186	181 E4	153 R1	46	88	130	165	171 E4	165 R2			
55,27	58	109	137	181	176 E4	149 R1	46	86	126	161	166 E4	160 R2			
59,72	51	95	116	155	153 E4	130 R1	40	75	107	137	145 E4	140 R2			
63,03	55	103	128	169	110 E3	135 R1	43	81	118	150	150 E4	110 R1	1340	434	BT114
68,37	54	100	124	164	107 E3	131 R1	42	79	114	146	145 E4	107 R1			
74,37	52	97	119	158	103 E3	127 R1	41	77	110	140	141 E4	103 R1			
81,17	51	94	115	152	100 E3	122 R1	40	74	105	135	91 E3	100 R1			
94,08	48	89	108	144	77 E2	117 R1	38	71	100	128	86 E3	95 R1			
108,84	47	86	102	136	74 E2	112 R1	37	68	93	120	83 E3	92 R1			
119,64	39	72	75	105	62 E2	94 R1	31	57	68	91	55 E2	77 R1			
130,58	38	69	73	101	60 E2	90 R1	30	55	66	88	53 E2	74 R1			
151,35	36	66	69	96	57 E2	86 R1	28	52	63	84	50 E2	70 R1			
188,20	35	63	66	92	45 E1	83 R1	27	50	60	80	48 E2	68 R1			
222,51	33	60	63	87	43 E1	78 R1	26	48	57	76	36 E1	64 R1			
272,66	31	56	58	82	40 E1	74 R1	25	45	53	71	34 E1	60 R1			
320,17	27	49	50	70	35 E1	63 R1	21	39	45	61	29 E1	52 R1			
15,61	106	218	286	382	499 E5	352 R2	77	167	263	338	479 E5	435 R3			
18,02	106	216	281	375	491 E5	523 R3	78	167	259	332	472 E5	428 R3			
20,94	103	207	267	356	468 E5	498 R3	77	160	246	315	449 E5	408 R3			
23,97	101	200	257	343	451 E5	480 R3	76	156	237	303	433 E5	394 R3			
26,08	98	194	249	331	436 E5	464 R3	74	151	229	293	419 E5	381 R3			
28,46	96	188	239	318	420 E5	447 R3	72	146	220	282	404 E5	367 R3			
32,75	93	181	230	306	404 E5	430 R3	71	142	212	271	388 E5	353 R3			
35,58	92	178	224	298	394 E5	281 R2	70	139	206	264	379 E5	345 R3			
38,24	93	178	225	299	254 E4	282 R2	72	140	207	265	379 E5	345 R3			
41,24	90	172	216	287	245 E4	271 R2	69	135	199	255	365 E5	332 R3			
49,83	74	140	158	216	199 E4	170 R1	58	110	144	190	186 E4	180 R2			
54,14	73	137	150	207	194 E4	166 R1	57	108	137	181	181 E4	175 R2			
58,19	73	137	153	210	194 E4	166 R1	57	108	140	184	181 E4	175 R2			
62,75	70	132	148	202	187 E4	159 R1	55	104	135	177	174 E4	169 R2			
71,06	69	128	143	196	181 E4	155 R1	54	101	131	172	169 E4	164 R2			
76,78	60	112	122	169	158 E4	135 R1	47	88	111	147	148 E4	143 R2			

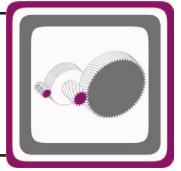


# B Serisi Güç Devir Sayfaları

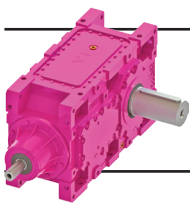
## B Series Performance Tables

### B Serie Leistung und Drehzahlübersicht

$n_1=900$

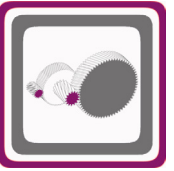


Anma Momenti Nominal Torques Nenn Drehmoment Ma [Nm]	Çevrim Oranı Ratio Übersetzung i	Çıkış Devri Output Speeds Abtriebswelle Drehzahlen $n_2$ [r.p.m]	Giriş Devri Input Speeds Antriebswelle Drehzahlen $n_1$ [r.p.m]	Nominal Güç Nominal Power Nenn-Leistung Pn [kW]	Tipi Type Typ	Çevre Sıcaklığı 20°C için For Ambient Temperature 20°C Für Umgebungstemperatur 20°C						Güv. Rad. Yük Çıkış Per.O. Loads (Output)		Güv. Rad. Yük Giriş Per.O. Loads (Input)	
						Termik Güç Pt [kW] Thermal Power Pt [kW] Wärme-Grenzleistungen Pt [kW]						Zul.Querkräfte (Abtrieb)		Zul.Querkräfte (Antrieb)	
						Pt <sub>1</sub>	Pt <sub>2</sub>	Pt <sub>3</sub>	Pt <sub>4</sub>	Pt <sub>5</sub>	Pt <sub>6</sub>	Fqam [kN]	Fqem [kN]	Fqam [kN]	Fqem [kN]
<b>70000</b>	81,04	11	<b>900</b>	<b>86</b>	<b>BT1224</b>	<b>78</b>	144	146	206	129	E3	167	R1	173	19
<b>70000</b>	87,90	10		<b>79</b>		<b>76</b>	140	142	200	106	E2	162	R1	173	19
<b>70000</b>	95,62	9,4		<b>73</b>		<b>73</b>	136	136	193	103	E2	156	R1	173	19
<b>70000</b>	104,36	8,6		<b>67</b>		<b>71</b>	131	131	185	99	E2	151	R1	173	19
<b>70000</b>	120,97	7,4		<b>58</b>		<b>68</b>	125	124	176	81	E1	144	R1	173	19
<b>70000</b>	139,94	6,4		<b>50</b>		<b>65</b>	120	117	167	78	E1	138	R1	173	19
<b>59900</b>	153,82	5,9		<b>39</b>		<b>54</b>	100	88	131	65	E1	115	R1	173	12
<b>65350</b>	167,89	5,4		<b>40</b>		<b>53</b>	96	85	126	63	E1	111	R1	173	12
<b>70000</b>	194,60	4,6		<b>37</b>		<b>50</b>	92	81	120	60	E1	106	R1	173	12
<b>67300</b>	241,98	3,7		<b>28</b>		<b>48</b>	88	77	115	58	E1	102	R1	173	12
<b>68150</b>	286,09	3,1		<b>24</b>		<b>46</b>	84	74	109	55	E1	96	R1	173	12
<b>59900</b>	350,56	2,6		<b>18</b>		<b>43</b>	79	69	102	51	E1	91	R1	173	12
<b>60750</b>	411,64	2,2		<b>15</b>		<b>37</b>	68	59	88	44	E1	78	R1	173	12
<b>56510</b>	12,69	71	<b>900</b>	<b>431</b>	<b>BT1323</b>	<b>197</b>	448	452	674	662	E5	791	R3	195	47
<b>64650</b>	14,52	62		<b>431</b>		<b>193</b>	434	435	648	639	E5	762	R3	195	47
<b>74430</b>	16,71	54		<b>432</b>		<b>188</b>	416	415	618	611	E5	728	R3	195	47
<b>80080</b>	17,98	50		<b>432</b>		<b>184</b>	406	404	601	776	E6	709	R3	195	47
<b>86370</b>	19,39	46		<b>433</b>		<b>179</b>	394	392	584	753	E6	689	R3	195	47
<b>90000</b>	20,97	43		<b>417</b>		<b>175</b>	383	379	564	730	E6	668	R3	195	48
<b>90000</b>	23,52	38		<b>372</b>		<b>173</b>	374	371	551	547	E5	651	R3	195	50
<b>90000</b>	25,34	36		<b>346</b>		<b>168</b>	363	358	531	529	E5	629	R3	195	51
<b>90000</b>	29,21	31		<b>300</b>		<b>162</b>	345	339	503	502	E5	597	R3	195	53
<b>66930</b>	33,74	27		<b>194</b>		<b>137</b>	287	254	391	284	E4	271	R1	195	39
<b>75070</b>	37,84	24		<b>195</b>		<b>134</b>	279	246	380	277	E4	332	R2	195	39
<b>80880</b>	40,76	22		<b>195</b>		<b>129</b>	270	238	367	267	E4	321	R2	195	39
<b>90000</b>	47,00	19		<b>189</b>		<b>123</b>	256	225	346	253	E4	304	R2	195	39
<b>80380</b>	53,02	17		<b>149</b>		<b>120</b>	249	219	337	247	E4	235	R1	195	39
<b>81150</b>	57,35	16		<b>140</b>		<b>115</b>	239	210	323	237	E4	225	R1	195	39
<b>79460</b>	62,30	14		<b>127</b>		<b>102</b>	210	185	284	208	E4	198	R1	195	39
<b>90000</b>	70,46	13	<b>900</b>	<b>127</b>	<b>BT1324</b>	<b>108</b>	223	197	302	215	E4	205	R1	195	31
<b>90000</b>	76,68	12		<b>117</b>		<b>105</b>	216	190	291	208	E4	199	R1	195	32
<b>90000</b>	82,77	11		<b>108</b>		<b>106</b>	218	190	292	210	E4	200	R1	195	32
<b>90000</b>	89,36	10		<b>100</b>		<b>103</b>	211	184	284	203	E4	194	R1	195	33
<b>90000</b>	105,17	8,6		<b>85</b>		<b>96</b>	197	171	263	145	E3	181	R1	195	34
<b>90000</b>	120,75	7,5		<b>74</b>		<b>92</b>	189	163	251	138	E3	173	R1	195	34
<b>83050</b>	123,36	7,3		<b>68</b>		<b>78</b>	159	124	200	117	E3	146	R1	195	15
<b>89650</b>	133,15	6,8		<b>68</b>		<b>78</b>	160	124	201	117	E3	147	R1	195	15
<b>90000</b>	143,75	6,3		<b>63</b>		<b>76</b>	155	121	195	114	E3	142	R1	195	15
<b>90000</b>	169,18	5,3		<b>54</b>		<b>71</b>	145	112	181	92	E2	133	R1	195	15
<b>90000</b>	194,25	4,6		<b>47</b>		<b>68</b>	138	107	173	78	E1	127	R1	195	15
<b>86300</b>	235,27	3,8		<b>37</b>		<b>66</b>	133	103	167	76	E1	123	R1	195	15
<b>87250</b>	275,28	3,3		<b>32</b>		<b>61</b>	124	96	155	70	E1	114	R1	195	15
<b>88350</b>	327,07	2,8		<b>28</b>		<b>51</b>	103	79	128	58	E1	95	R1	195	15
<b>68360</b>	15,35	59	<b>900</b>	<b>431</b>	<b>BT1423</b>	<b>216</b>	486	471	711	683	E5	812	R3	265	47
<b>78210</b>	17,56	51		<b>431</b>		<b>212</b>	469	453	683	658	E5	782	R3	265	47
<b>90030</b>	20,21	45		<b>432</b>		<b>205</b>	450	433	652	629	E5	747	R3	265	47
<b>96880</b>	21,75	41		<b>432</b>		<b>201</b>	439	421	633	613	E5	728	R3	265	47
<b>104480</b>	23,46	38		<b>433</b>		<b>196</b>	427	409	615	595	E5	707	R3	265	47
<b>110000</b>	25,37	35		<b>422</b>		<b>191</b>	414	395	595	577	E5	684	R3	265	48
<b>110000</b>	28,45	32		<b>376</b>		<b>188</b>	404	386	580	563	E5	667	R3	265	49
<b>110000</b>	30,65	29		<b>349</b>		<b>183</b>	391	372	559	544	E5	645	R3	265	51
<b>110000</b>	35,34	25		<b>303</b>		<b>176</b>	372	353	529	516	E5	425	R2	265	53
<b>80970</b>	40,81	22		<b>194</b>		<b>148</b>	309	265	413	295	E4	281	R1	265	39
<b>90810</b>	45,77	20		<b>195</b>		<b>144</b>	300	257	400	287	E4	274	R1	265	39
<b>97830</b>	49,31	18		<b>195</b>		<b>140</b>	290	248	387	277	E4	264	R1	265	39
<b>110000</b>	56,85	16		<b>191</b>		<b>133</b>	275	234	365	380	E4	251	R1	265	39
<b>97230</b>	64,14	14		<b>149</b>		<b>130</b>	268	228	356	256	E4	244	R1	265	39
<b>98170</b>	69,38	13		<b>140</b>		<b>124</b>	257	219	341	245	E4	234	R1	265	39
<b>96130</b>	75,36	12		<b>127</b>		<b>109</b>	226	192	299	216	E4	206	R1	265	39

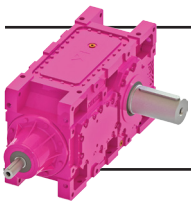


## B Serisi Güç Devir Sayfaları B Series Performance Tables B Serie Leistung und Drehzahlübersicht

**n<sub>1</sub>=900**



Çevrim Oranı  Ratio  Übersetzung  i	Çevre Sıcaklığı 30°C için For Ambient Temperature 30°C Für Umgebungstemperatur 30°C						Çevre Sıcaklığı 40°C için For Ambient Temperature 40°C Für Umgebungstemperatur 40°C						Ağırlık  Weight  Gewicht  [kg]	Ölçü Sayfası  Dim.Page  Maße Seite	Fiyat Kodu  Price Ref.  Preis No.
	Termik Güç Pt [kW] Thermal Power Pt [kW] Wärme-Grenzleistungen Pt [kW]						Termik Güç Pt [kW] Thermal Power Pt [kW] Wärme-Grenzleistungen Pt [kW]								
	Pt <sub>1</sub>	Pt <sub>2</sub>	Pt <sub>3</sub>	Pt <sub>4</sub>	Pt <sub>5</sub>	Pt <sub>6</sub>	Pt <sub>1</sub>	Pt <sub>2</sub>	Pt <sub>3</sub>	Pt <sub>4</sub>	Pt <sub>5</sub>	Pt <sub>6</sub>			
81,04	<b>64</b>	119	133	182	116 E3	140 R1	<b>50</b>	94	122	160	153 E4	114 R1	1765	438	BT116
87,90	<b>62</b>	115	130	177	113 E3	136 R1	<b>49</b>	91	118	155	148 E4	111 R1			
95,62	<b>60</b>	111	125	170	109 E3	132 R1	<b>47</b>	88	114	149	144 E4	107 R1			
104,36	<b>58</b>	108	120	164	105 E3	127 R1	<b>46</b>	85	109	143	95 E3	104 R1			
120,97	<b>56</b>	103	113	155	83 E2	121 R1	<b>44</b>	81	103	136	90 E3	99 R1			
139,94	<b>53</b>	99	106	147	80 E2	117 R1	<b>42</b>	78	97	128	70 E2	95 R1			
153,82	<b>45</b>	82	80	114	56 E1	97 R1	<b>35</b>	65	71	98	58 E2	79 R1			
167,89	<b>43</b>	79	77	110	54 E1	94 R1	<b>34</b>	63	69	95	56 E2	77 R1			
194,60	<b>41</b>	76	73	105	51 E1	89 R1	<b>32</b>	60	66	90	53 E2	73 R1			
241,98	<b>40</b>	73	70	100	49 E1	86 R1	<b>31</b>	58	63	86	42 E1	70 R1			
286,09	<b>38</b>	69	66	95	47 E1	81 R1	<b>30</b>	55	59	82	40 E1	66 R1			
350,56	<b>35</b>	65	62	89	44 E1	77 R1	<b>28</b>	51	55	76	37 E1	62 R1			
411,64	<b>30</b>	56	53	76	38 E1	66 R1	<b>24</b>	44	48	66	32 E1	54 R1			
12,69	<b>153</b>	362	415	596	629 E5	669 R3	<b>110</b>	278	381	521	806 E6	704 R4			
14,52	<b>151</b>	351	400	573	607 E5	645 R3	<b>110</b>	271	367	502	776 E6	678 R4			
16,71	<b>148</b>	337	382	547	768 E6	617 R3	<b>109</b>	261	351	479	741 E6	648 R4			
17,98	<b>145</b>	329	371	531	748 E6	601 R3	<b>108</b>	255	341	465	722 E6	632 R4			
19,39	<b>142</b>	320	361	516	726 E6	748 R4	<b>105</b>	249	332	452	701 E6	614 R4			
20,97	<b>139</b>	311	349	499	704 E6	724 R4	<b>104</b>	242	320	437	680 E6	595 R4			
23,52	<b>138</b>	305	341	487	686 E6	524 R3	<b>104</b>	238	314	427	662 E6	580 R4			
25,34	<b>135</b>	296	329	470	503 E5	534 R3	<b>102</b>	231	303	412	641 E6	561 R4			
29,21	<b>130</b>	282	312	445	478 E5	507 R3	<b>99</b>	221	287	390	455 E5	533 R4			
33,74	<b>111</b>	235	232	343	396 E5	288 R2	<b>86</b>	185	211	297	377 E5	345 R3			
37,84	<b>108</b>	229	225	333	385 E5	281 R2	<b>84</b>	180	204	288	367 E5	335 R3			
40,76	<b>105</b>	221	217	321	372 E5	271 R2	<b>82</b>	174	197	278	355 E5	324 R3			
47,00	<b>100</b>	210	205	303	352 E5	274 R3	<b>78</b>	165	186	263	336 E5	307 R3			
53,02	<b>98</b>	205	200	296	343 E5	250 R2	<b>76</b>	162	182	256	327 E5	299 R3			
57,35	<b>94</b>	196	191	283	219 E4	240 R2	<b>73</b>	155	174	245	313 E5	286 R3			
62,30	<b>83</b>	173	169	249	289 E5	211 R2	<b>65</b>	136	153	216	276 E5	252 R3			
70,46	<b>89</b>	184	179	265	296 E5	217 R2	<b>60</b>	125	140	197	242 E5	221 R3	2800	441	BT118
76,68	<b>86</b>	178	173	255	192 E4	210 R2	<b>58</b>	121	135	191	234 E5	214 R3			
82,77	<b>87</b>	179	173	256	193 E4	212 R2	<b>58</b>	121	135	190	152 E4	214 R3			
89,36	<b>84</b>	174	168	249	187 E4	163 R1	<b>57</b>	118	131	185	148 E4	144 R2			
105,17	<b>79</b>	162	156	231	175 E4	152 R1	<b>53</b>	110	121	172	138 E4	134 R2			
120,75	<b>76</b>	155	148	220	123 E3	146 R1	<b>51</b>	106	115	164	132 E4	129 R2			
123,36	<b>64</b>	131	112	173	141 E4	123 R1	<b>43</b>	89	86	127	112 E4	109 R2			
133,15	<b>64</b>	131	112	174	142 E4	124 R1	<b>43</b>	89	85	127	112 E4	109 R2			
143,75	<b>62</b>	128	108	169	138 E4	120 R1	<b>42</b>	87	83	123	109 E4	105 R2			
169,18	<b>58</b>	119	101	157	95 E3	112 R1	<b>40</b>	81	77	115	102 E4	78 R1			
194,25	<b>56</b>	114	96	150	77 E2	107 R1	<b>38</b>	78	74	110	69 E3	75 R1			
235,27	<b>54</b>	110	92	144	74 E2	103 R1	<b>35</b>	71	67	100	63 E3	68 R1			
275,28	<b>50</b>	102	86	134	60 E1	96 R1	<b>32</b>	66	62	93	48 E2	63 R1			
327,07	<b>42</b>	85	71	111	50 E1	80 R1	<b>29</b>	60	56	84	44 E2	58 R1			
15,35	<b>169</b>	393	431	626	646 E5	686 R3	<b>123</b>	303	394	546	613 E5	719 R4	3100	442	BT119
17,56	<b>167</b>	381	416	602	623 E5	661 R3	<b>123</b>	295	380	525	791 E6	693 R4			
20,21	<b>163</b>	365	397	574	785 E6	632 R3	<b>121</b>	284	363	501	756 E6	662 R4			
21,75	<b>160</b>	357	386	558	764 E6	616 R3	<b>120</b>	278	353	487	736 E6	645 R4			
23,46	<b>156</b>	347	375	542	742 E6	598 R3	<b>117</b>	270	343	473	715 E6	627 R4			
25,37	<b>153</b>	337	362	524	719 E6	580 R3	<b>115</b>	263	332	457	692 E6	607 R4			
28,45	<b>151</b>	330	354	511	533 E5	565 R3	<b>115</b>	258	324	447	675 E6	592 R4			
30,65	<b>147</b>	319	342	493	516 E5	547 R3	<b>112</b>	250	313	431	652 E5	572 R4			
35,34	<b>142</b>	304	324	467	490 E5	519 R3	<b>109</b>	239	296	408	465 E5	425 R3			
40,81	<b>120</b>	253	241	361	271 E4	297 R2	<b>93</b>	199	218	311	385 E5	352 R3			
45,77	<b>117</b>	246	233	350	394 E5	289 R2	<b>91</b>	194	211	302	375 E5	343 R3			
49,31	<b>114</b>	238	225	338	381 E5	280 R2	<b>88</b>	188	204	292	362 E5	331 R3			
56,85	<b>108</b>	226	212	319	361 E5	265 R2	<b>84</b>	178	192	275	343 E5	314 R3			
64,14	<b>106</b>	220	207	311	351 E5	258 R2	<b>83</b>	174	188	268	334 E5	305 R3			
69,38	<b>101</b>	211	199	298	226 E4	247 R2	<b>79</b>	167	180	257	320 E5	293 R3			
75,36	<b>89</b>	185	175	262	199 E4	218 R2	<b>70</b>	147	158	226	281 E5	257 R3			

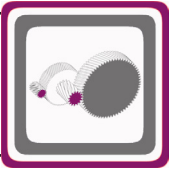


# B Serisi Güç Devir Sayfaları

## B Series Performance Tables

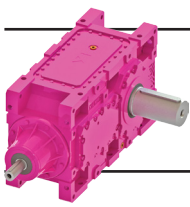
### B Serie Leistung und Drehzahlübersicht

$n_1=900$



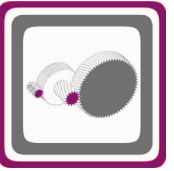
Anma Momenti <i>Nominal Torques</i>	Çevrim Oranı <i>Ratio</i>	Çıkış Devri <i>Output Speeds</i>	Giriş Devri <i>Input Speeds</i>	Nominal Güç <i>Nominal Power</i>	Tipi <i>Type</i>	Çevre Sıcaklığı 20°C için <i>For Ambient Temperature 20°C</i> Für Umgebungstemperatur 20°C						Güv. Rad. Yük Çıkış <i>Per.O. Loads (Output)</i>	Güv. Rad. Yük Giriş <i>Per.O. Loads (Input)</i>
						Termik Güç Pt [kW] <i>Thermal Power Pt [kW]</i> Wärme-Grenzleistungen Pt [kW]							
Nenn Drehmoment	Übersetzung	Abtriebswelle Drehzahlen	Antriebswelle Drehzahlen	Nenn-Leistung	Typ	Pt <sub>1</sub>	Pt <sub>2</sub>	Pt <sub>3</sub>	Pt <sub>4</sub>	Pt <sub>5</sub>	Pt <sub>6</sub>	Zul.Querkräfte (Abtrieb) F <sub>qam</sub> [kN]	Zul.Querkräfte (Antrieb) F <sub>qem</sub> [kN]
Ma [Nm]	i	n <sub>2</sub> [r.p.m]	n <sub>1</sub> [r.p.m]	Pn [kW]									
<b>110000</b>	85,23	11	<b>900</b>	<b>128</b>	<b>BT1424</b>	<b>116</b>	239	204	317	223 E4	212 R1	265	31
<b>110000</b>	92,76	9,7		<b>118</b>		<b>113</b>	231	197	306	215 E4	206 R1	265	32
<b>110000</b>	100,13	9,0		<b>109</b>		<b>113</b>	232	197	307	217 E4	207 R1	265	32
<b>110000</b>	108,09	8,3		<b>101</b>		<b>110</b>	226	191	298	210 E4	201 R1	265	33
<b>110000</b>	127,22	7,1		<b>86</b>		<b>103</b>	211	177	276	151 E3	188 R1	265	34
<b>110000</b>	146,07	6,2		<b>75</b>		<b>99</b>	201	169	264	127 E2	179 R1	265	34
<b>100500</b>	149,23	6,0		<b>68</b>		<b>83</b>	169	129	210	122 E3	151 R1	265	15
<b>108450</b>	161,07	5,6		<b>68</b>		<b>84</b>	171	130	211	123 E3	152 R1	265	15
<b>110000</b>	173,89	5,2		<b>64</b>		<b>81</b>	165	126	205	104 E2	147 R1	265	15
<b>110000</b>	204,66	4,4		<b>55</b>		<b>76</b>	154	117	191	97 E2	138 R1	265	15
<b>110000</b>	234,98	3,8		<b>48</b>		<b>73</b>	148	112	182	83 E1	132 R1	265	15
<b>104400</b>	284,60	3,2		<b>37</b>		<b>70</b>	143	107	175	80 E1	127 R1	265	15
<b>105550</b>	333,00	2,7		<b>32</b>		<b>65</b>	133	100	163	75 E1	118 R1	265	15
<b>106850</b>	395,65	2,3		<b>28</b>		<b>54</b>	110	82	135	62 E1	98 R1	265	15
<b>87350</b>	12,75	71	<b>900</b>	<b>662</b>	<b>BT1523</b>	<b>257</b>	613	578	895	980 E6	898 R3	235	-
<b>98060</b>	14,31	63		<b>661</b>		<b>265</b>	628	591	914	1003 E6	1165 R4	235	-
<b>112720</b>	16,59	54		<b>656</b>		<b>260</b>	603	566	873	958 E6	1112 R4	235	3,9
<b>119480</b>	17,92	50		<b>644</b>		<b>255</b>	588	550	848	932 E6	1082 R4	235	12
<b>129550</b>	19,84	45		<b>632</b>		<b>244</b>	558	523	804	884 E6	1026 R4	235	21
<b>137500</b>	21,54	42		<b>618</b>		<b>237</b>	540	504	775	854 E6	990 R4	235	31
<b>144900</b>	23,15	39		<b>605</b>		<b>244</b>	552	515	791	872 E6	1010 R4	235	39
<b>150000</b>	24,85	36		<b>584</b>		<b>238</b>	536	498	766	845 E6	979 R4	235	54
<b>150000</b>	28,87	31		<b>503</b>		<b>225</b>	501	465	712	787 E6	912 R4	235	74
<b>125000</b>	34,53	26		<b>352</b>		<b>183</b>	399	335	533	623 E6	573 R3	235	49
<b>134370</b>	37,12	24		<b>351</b>		<b>187</b>	407	341	542	635 E6	584 R3	235	49
<b>144200</b>	39,84	23		<b>352</b>		<b>182</b>	394	331	525	616 E6	566 R3	235	49
<b>150000</b>	46,29	19		<b>316</b>		<b>170</b>	367	308	489	573 E6	527 R3	235	49
<b>150000</b>	50,16	18		<b>291</b>		<b>164</b>	353	295	468	431 E5	506 R3	235	49
<b>150000</b>	55,10	16		<b>265</b>		<b>161</b>	344	288	456	419 E5	492 R3	235	49
<b>150000</b>	59,56	15		<b>246</b>		<b>148</b>	316	265	419	385 E5	452 R3	235	49
<b>150000</b>	62,09	14	<b>900</b>	<b>237</b>	<b>BT1524</b>	<b>159</b>	337	284	447	396 E5	332 R2	235	40
<b>150000</b>	71,08	13		<b>207</b>		<b>153</b>	324	271	428	381 E5	445 R3	235	41
<b>150000</b>	77,33	12		<b>190</b>		<b>149</b>	314	261	414	369 E5	431 R3	235	42
<b>150000</b>	84,40	11		<b>175</b>		<b>144</b>	303	252	399	356 E5	299 R2	235	43
<b>150000</b>	97,11	9,3		<b>152</b>		<b>139</b>	291	241	381	342 E5	287 R2	235	44
<b>150000</b>	105,50	8,5		<b>140</b>		<b>135</b>	284	234	371	239 E4	280 R2	235	45
<b>113050</b>	108,17	8,3		<b>103</b>		<b>118</b>	247	189	309	208 E4	199 R1	235	23
<b>122950</b>	117,67	7,6		<b>103</b>		<b>114</b>	239	182	299	201 E4	193 R1	235	23
<b>134200</b>	128,43	7,0		<b>104</b>		<b>110</b>	231	175	288	194 E4	186 R1	235	23
<b>150000</b>	147,77	6,1		<b>101</b>		<b>106</b>	221	168	276	186 E4	178 R1	235	23
<b>150000</b>	160,54	5,6		<b>93</b>		<b>103</b>	215	163	268	181 E4	174 R1	235	23
<b>150000</b>	172,56	5,2		<b>86</b>		<b>102</b>	213	162	266	180 E4	172 R1	235	23
<b>150000</b>	201,64	4,5		<b>74</b>		<b>96</b>	200	151	248	107 E1	161 R1	235	23
<b>150000</b>	250,85	3,6		<b>60</b>		<b>91</b>	188	143	234	102 E1	152 R1	235	23
<b>150000</b>	292,97	3,1		<b>52</b>		<b>78</b>	161	122	200	87 E1	130 R1	235	23
<b>95940</b>	14,01	64	<b>900</b>	<b>663</b>	<b>BT1623</b>	<b>277</b>	641	595	921	994 E6	912 R3	212	-
<b>107730</b>	15,72	57		<b>662</b>		<b>287</b>	658	609	942	1017 E6	1179 R4	212	-
<b>123800</b>	18,22	49		<b>657</b>		<b>277</b>	629	580	895	969 E6	1122 R4	212	4,0
<b>131220</b>	19,68	46		<b>645</b>		<b>271</b>	612	563	869	942 E6	1091 R4	212	12
<b>142300</b>	21,79	41		<b>632</b>		<b>259</b>	581	534	824	893 E6	1034 R4	212	21
<b>151000</b>	23,66	38		<b>619</b>		<b>251</b>	561	515	794	862 E6	997 R4	212	31
<b>159150</b>	25,43	35		<b>606</b>		<b>258</b>	573	526	810	880 E6	1018 R4	212	39
<b>165000</b>	27,29	33		<b>585</b>		<b>251</b>	556	509	784	853 E6	986 R4	212	53
<b>165000</b>	31,71	28		<b>504</b>		<b>237</b>	520	474	729	794 E6	918 R4	212	74
<b>137290</b>	37,93	24		<b>352</b>		<b>191</b>	412	342	545	627 E6	578 R3	212	49
<b>147590</b>	40,77	22		<b>352</b>		<b>195</b>	420	347	554	640 E6	589 R3	212	49
<b>158390</b>	43,76	21		<b>352</b>		<b>189</b>	407	337	537	620 E6	571 R3	212	49
<b>165000</b>	50,84	18		<b>316</b>		<b>177</b>	379	314	500	577 E6	531 R3	212	49
<b>165000</b>	55,09	16		<b>292</b>		<b>171</b>	364	300	479	435 E5	509 R3	212	49
<b>165000</b>	60,52	15		<b>266</b>		<b>167</b>	355	293	466	423 E5	496 R3	212	49
<b>165000</b>	65,42	14		<b>247</b>		<b>154</b>	326	269	428	495 E6	456 R3	212	49



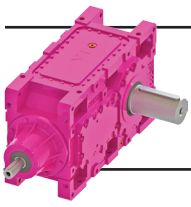


## B Serisi Güç Devir Sayfaları B Series Performance Tables B Serie Leistung und Drehzahlübersicht

**n<sub>1</sub>=900**



Çevrim Oranı  Ratio  Übersetzung  i	Çevre Sıcaklığı 30°C için For Ambient Temperature 30°C Für Umgebungstemperatur 30°C						Çevre Sıcaklığı 40°C için For Ambient Temperature 40°C Für Umgebungstemperatur 40°C						Ağırlık  Weight  Gewicht  [kg]	Ölçü Sayfası  Dim.Page  Maße Seite	Fiyat Kodu  Price Ref.  Preis No.				
	Termik Güç Pt [kW] Thermal Power Pt [kW] Wärme-Grenzleistungen Pt [kW]						Termik Güç Pt [kW] Thermal Power Pt [kW] Wärme-Grenzleistungen Pt [kW]												
	Pt <sub>1</sub>	Pt <sub>2</sub>	Pt <sub>3</sub>	Pt <sub>4</sub>	Pt <sub>5</sub>	Pt <sub>6</sub>	Pt <sub>1</sub>	Pt <sub>2</sub>	Pt <sub>3</sub>	Pt <sub>4</sub>	Pt <sub>5</sub>	Pt <sub>6</sub>							
85,23	<b>81</b>	168	159	238	259	E5	192	R2	<b>75</b>	155	168	239	286	E5	262	R3	3070	443	BT120
92,76	<b>79</b>	163	154	230	170	E4	186	R2	<b>72</b>	150	162	231	277	E5	254	R3			
100,13	<b>79</b>	163	153	229	170	E4	186	R2	<b>73</b>	151	162	232	182	E4	255	R3			
108,09	<b>77</b>	159	149	223	165	E4	144	R1	<b>71</b>	147	157	225	177	E4	172	R2			
127,22	<b>72</b>	149	138	207	155	E4	135	R1	<b>67</b>	137	145	208	165	E4	161	R2			
146,07	<b>69</b>	142	131	198	110	E3	129	R1	<b>64</b>	131	138	199	158	E4	122	R1			
149,23	<b>59</b>	120	100	156	93	E3	109	R1	<b>54</b>	111	103	155	133	E4	130	R2			
161,07	<b>59</b>	120	99	156	93	E3	109	R1	<b>54</b>	111	103	155	134	E4	130	R2			
173,89	<b>57</b>	117	96	151	90	E3	106	R1	<b>53</b>	108	100	151	130	E4	126	R2			
204,66	<b>53</b>	109	90	141	85	E3	99	R1	<b>49</b>	101	93	140	121	E4	94	R1			
234,98	<b>51</b>	104	86	135	69	E2	95	R1	<b>47</b>	96	89	134	83	E3	90	R1			
284,60	<b>47</b>	95	78	123	55	E1	87	R1	<b>46</b>	93	85	129	67	E2	87	R1			
333,00	<b>43</b>	88	72	114	51	E1	81	R1	<b>43</b>	87	80	120	62	E2	81	R1			
395,65	<b>40</b>	80	66	104	47	E1	73	R1	<b>35</b>	72	65	99	52	E2	67	R1			
12,75	<b>196</b>	492	528	786	936	E6	963	R4	<b>137</b>	376	481	681	894	E6	883	R5	4100	444	BT121
14,31	<b>206</b>	508	542	805	960	E6	987	R4	<b>146</b>	389	494	698	1243	E7	906	R5			
16,59	<b>202</b>	487	518	767	1221	E7	941	R4	<b>143</b>	373	470	664	1183	E7	863	R5			
17,92	<b>199</b>	475	503	744	1188	E7	916	R4	<b>144</b>	366	459	647	1151	E7	841	R5			
19,84	<b>191</b>	452	478	707	1126	E7	869	R4	<b>139</b>	349	436	614	1091	E7	798	R5			
21,54	<b>186</b>	437	461	681	1086	E7	839	R4	<b>137</b>	338	421	592	1053	E7	771	R5			
23,15	<b>192</b>	447	471	696	833	E6	856	R4	<b>141</b>	346	430	605	1075	E7	787	R5			
24,85	<b>188</b>	435	456	673	807	E6	830	R4	<b>139</b>	337	416	585	1041	E7	763	R5			
28,87	<b>179</b>	407	425	627	1000	E7	774	R4	<b>134</b>	317	389	545	969	E7	711	R5			
34,53	<b>147</b>	326	304	464	596	E6	612	R4	<b>112</b>	255	275	400	570	E6	564	R5			
37,12	<b>151</b>	332	309	473	608	E6	625	R4	<b>115</b>	260	279	407	582	E6	575	R5			
39,84	<b>147</b>	322	300	458	589	E6	605	R4	<b>112</b>	253	271	394	564	E6	557	R5			
46,29	<b>138</b>	300	280	426	548	E6	563	R4	<b>106</b>	236	253	367	525	E6	518	R5			
50,16	<b>133</b>	289	268	408	526	E6	428	R3	<b>102</b>	227	242	352	503	E6	443	R4			
55,10	<b>130</b>	281	261	398	395	E5	417	R3	<b>101</b>	221	236	342	490	E6	432	R4			
59,56	<b>120</b>	259	240	366	470	E6	383	R3	<b>93</b>	204	217	315	450	E6	397	R4			
62,09	<b>108</b>	232	217	328	403	E6	414	R4	<b>84</b>	183	196	283	385	E6	381	R5	4230	445	BT122
71,08	<b>105</b>	223	206	314	301	E5	317	R3	<b>82</b>	176	186	270	370	E6	327	R4			
77,33	<b>102</b>	217	199	303	291	E5	308	R3	<b>80</b>	171	180	261	274	E5	317	R4			
84,40	<b>99</b>	210	192	293	282	E5	297	R3	<b>77</b>	166	174	252	265	E5	307	R4			
97,11	<b>95</b>	201	184	280	270	E5	285	R3	<b>75</b>	159	166	241	254	E5	233	R3			
105,50	<b>93</b>	196	178	272	263	E5	278	R3	<b>73</b>	155	161	234	247	E5	227	R3			
108,17	<b>81</b>	170	143	225	159	E4	172	R2	<b>64</b>	135	128	192	215	E5	198	R3			
117,67	<b>79</b>	165	138	218	154	E4	167	R2	<b>62</b>	131	123	185	208	E5	192	R3			
128,43	<b>76</b>	160	133	210	149	E4	161	R2	<b>60</b>	126	118	179	201	E5	185	R3			
147,77	<b>73</b>	153	127	201	142	E4	154	R2	<b>58</b>	121	113	171	193	E5	177	R3			
160,54	<b>71</b>	149	123	195	139	E4	150	R2	<b>56</b>	118	110	166	188	E5	173	R3			
172,56	<b>70</b>	147	122	193	137	E4	121	R1	<b>56</b>	117	109	164	124	E4	121	R2			
201,64	<b>79</b>	164	135	214	102	E2	135	R1	<b>62</b>	130	121	182	102	E3	110	R1			
250,85	<b>75</b>	155	128	203	86	E1	128	R1	<b>59</b>	123	114	172	82	E2	104	R1			
292,97	<b>64</b>	133	109	173	83	E2	109	R1	<b>50</b>	105	97	147	82	E3	89	R1			
14,01	<b>215</b>	518	543	808	948	E6	975	R4	<b>155</b>	399	494	701	905	E6	894	R5	4370	446	BT123
15,72	<b>224</b>	533	556	826	970	E6	998	R4	<b>163</b>	411	506	717	1250	E7	915	R5			
18,22	<b>218</b>	509	530	786	1229	E7	950	R4	<b>160</b>	394	483	682	1190	E7	872	R5			
19,68	<b>214</b>	496	514	763	1194	E7	1037	R5	<b>158</b>	385	468	662	1157	E7	848	R5			
21,79	<b>205</b>	472	488	724	1132	E7	982	R5	<b>152</b>	366	445	628	1096	E7	804	R5			
23,66	<b>199</b>	456	470	697	1092	E7	948	R5	<b>148</b>	355	429	605	1057	E7	776	R5			
25,43	<b>205</b>	466	481	712	1114	E7	863	R4	<b>153</b>	363	438	618	1079	E7	793	R5			
27,29	<b>200</b>	453	465	688	1079	E7	837	R4	<b>150</b>	353	424	598	1045	E7	768	R5			
31,71	<b>190</b>	424	433	641	1004	E7	873	R5	<b>144</b>	331	396	557	973	E7	716	R5			
37,93	<b>154</b>	337	309	474	599	E6	616	R4	<b>118</b>	264	279	408	573	E6	566	R5			
40,77	<b>158</b>	344	314	483	611	E6	628	R4	<b>121</b>	270	283	415	584	E6	577	R5			
43,76	<b>153</b>	333	305	468	592	E6	608	R4	<b>118</b>	262	275	402	566	E6	559	R5			
50,84	<b>143</b>	311	284	435	551	E6	566	R4	<b>111</b>	244	256	374	527	E6	520	R5			
55,09	<b>138</b>	298	272	417	528	E6	543	R4	<b>107</b>	235	245	358	505	E6	499	R5			
60,52	<b>135</b>	291	265	406	514	E6	420	R3	<b>105</b>	229	239	349	492	E6	434	R4			
65,42	<b>125</b>	267	244	373	473	E6	485	R4	<b>97</b>	211	220	321	452	E6	399	R4			

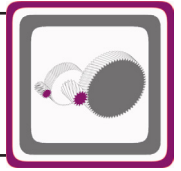


# B Serisi Güç Devir Sayfaları

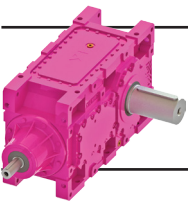
## B Series Performance Tables

### B Serie Leistung und Drehzahlübersicht

$n_1=900$



Anma Momenti <i>Nominal Torques</i>	Çevrim Oranı <i>Ratio</i>	Çıkış Devri <i>Output Speeds</i>	Giriş Devri <i>Input Speeds</i>	Nominal Güç <i>Nominal Power</i>	Tipi <i>Type</i>	Çevre Sıcaklığı 20°C için <i>For Ambient Temperature 20°C</i> Für Umgebungstemperatur 20°C						Güv. Rad. Yük Çıkış <i>Per.O. Loads (Output)</i>	Güv. Rad. Yük Giriş <i>Per.O. Loads (Input)</i>
						Termik Güç Pt [kW] <i>Thermal Power Pt [kW]</i> Wärme-Grenzleitungen Pt [kW]							
Nenn Drehmoment <i>Ma [Nm]</i>	Übersetzung <i>i</i>	Abtriebswelle Drehzahlen <i>n<sub>2</sub> [r.p.m]</i>	Antriebswelle Drehzahlen <i>n<sub>1</sub> [r.p.m]</i>	Nenn-Leistung <i>Pn [kW]</i>	Typ	Pt <sub>1</sub> 	Pt <sub>2</sub> 	Pt <sub>3</sub> 	Pt <sub>4</sub> 	Pt <sub>5</sub> 	Pt <sub>6</sub> 	Fqam [kN]	Fqem [kN]
165000	68,19	13	900	238	BT1624	164	347	288	457	400	E5 336 R2	212	40
165000	78,08	12		208		133	281	231	367	323	E5 377 R3	212	41
165000	84,93	11		191		129	272	223	355	313	E5 366 R3	212	42
165000	92,70	9,7		175		125	263	215	343	303	E5 354 R3	212	43
165000	106,66	8,4		152		120	252	206	328	290	E5 244 R2	212	44
165000	115,88	7,8		140		117	246	200	318	204	E4 238 R2	212	45
124160	118,81	7,6		103		102	213	162	266	177	E4 170 R1	212	23
135070	129,24	7,0		103		99	207	156	257	172	E4 165 R1	212	23
147420	141,07	6,4		104		96	200	150	248	166	E4 159 R1	212	23
165000	162,31	5,5		101		92	191	144	237	159	E4 152 R1	212	23
165000	176,33	5,1		93		90	186	140	230	155	E4 149 R1	212	23
165000	189,53	4,7		86		89	184	138	228	153	E4 147 R1	212	23
165000	221,47	4,1		74		99	205	153	253	110	E1 164 R1	212	23
165000	275,52	3,3		60		93	194	145	239	104	E1 155 R1	212	23
165000	321,79	2,8		52		80	166	124	204	89	E1 132 R1	212	23

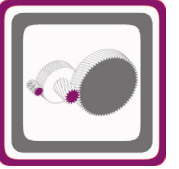


## B Serisi Güç Devir Sayfaları

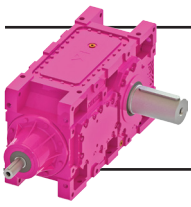
### B Series Performance Tables

### B Serie Leistung und Drehzahlübersicht

$n_1=900$



Çevrim Oranı Ratio Übersetzung i	Çevre Sıcaklığı 30°C için For Ambient Temperature 30°C Für Umgebungstemperatur 30°C						Çevre Sıcaklığı 40°C için For Ambient Temperature 40°C Für Umgebungstemperatur 40°C						Ağırlık Weight Gewicht [kg]	Ölçü Sayfası Dim.Page Maße Seite	Fiyat Kodu Price Ref. Preis No.
	Pt <sub>1</sub>	Pt <sub>2</sub>	Pt <sub>3</sub>	Pt <sub>4</sub>	Pt <sub>5</sub>	Pt <sub>6</sub>	Pt <sub>1</sub>	Pt <sub>2</sub>	Pt <sub>3</sub>	Pt <sub>4</sub>	Pt <sub>5</sub>	Pt <sub>6</sub>			
68,19	<b>134</b>	285	262	398	375	E5 395 R3	<b>104</b>	225	236	343	460	E6 406 R4	4510	447	BT124
78,08	<b>129</b>	274	249	381	463	E6 380 R3	<b>101</b>	217	225	327	442	E6 391 R4			
84,93	<b>126</b>	266	241	368	349	E5 368 R3	<b>98</b>	210	217	316	428	E6 379 R4			
92,70	<b>122</b>	257	232	354	337	E5 356 R3	<b>95</b>	203	209	305	317	E5 366 R4			
106,66	<b>117</b>	246	221	339	323	E5 341 R3	<b>92</b>	195	200	291	303	E5 279 R3			
115,88	<b>114</b>	240	215	329	315	E5 332 R3	<b>90</b>	190	194	283	296	E5 272 R3			
118,81	<b>100</b>	209	173	273	191	E4 207 R2	<b>79</b>	165	154	233	257	E5 237 R3			
129,24	<b>97</b>	202	166	264	185	E4 201 R2	<b>76</b>	160	148	224	249	E5 229 R3			
141,07	<b>93</b>	195	160	254	179	E4 194 R2	<b>74</b>	155	142	216	240	E5 221 R3			
162,31	<b>90</b>	187	153	243	171	E4 186 R2	<b>71</b>	148	137	207	230	E5 212 R3			
176,33	<b>87</b>	182	149	237	167	E4 181 R2	<b>69</b>	144	132	201	224	E5 206 R3			
189,53	<b>87</b>	181	147	234	165	E4 179 R2	<b>68</b>	143	131	199	150	E4 205 R3			
221,47	<b>81</b>	169	137	219	104	E2 137 R1	<b>64</b>	134	122	186	104	E3 111 R1			
275,52	<b>77</b>	160	130	207	88	E1 130 R1	<b>61</b>	127	116	176	83	E2 105 R1			
321,79	<b>66</b>	136	111	176	84	E2 111 R1	<b>52</b>	108	98	150	84	E3 90 R1			

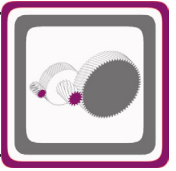


# B Serisi Güç Devir Sayfaları

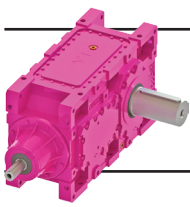
## B Series Performance Tables

### B Serie Leistung und Drehzahlübersicht

$n_1=750$

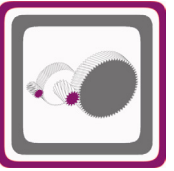


Anma Momenti Nominal Torques Nenn Drehmoment Ma [Nm]	Çevrim Oranı Ratio Übersetzung i	Çıkış Devri Output Speeds Abtriebswelle Drehzahlen $n_2$ [r.p.m]	Giriş Devri Input Speeds Antriebswelle Drehzahlen $n_1$ [r.p.m]	Nominal Güç Nominal Power Nenn-Leistung Pn [kW]	Tipi Type Typ	Çevre Sıcaklığı 20°C için For Ambient Temperature 20°C Für Umgebungstemperatur 20°C						Güv. Rad. Yük Çıkış Per.O. Loads (Output) Zul.Querkräfte (Abtrieb) Fqam [kN]	Güv. Rad. Yük Giriş Per.O. Loads (Input) Zul.Querkräfte (Antrieb) Fqem [kN]
						Termik Güç Pt [kW] Thermal Power Pt [kW] Wärme-Grenzleistungen Pt [kW]							
						Pt <sub>1</sub>	Pt <sub>2</sub>	Pt <sub>3</sub>	Pt <sub>4</sub>	Pt <sub>5</sub>	Pt <sub>6</sub>		
<b>3590</b>	9,78	77	<b>750</b>	<b>30</b>	<b>BT0323</b>	<b>24</b>	32	40	47	64 E2	132 R1	29	8,8
<b>3990</b>	10,86	69		<b>30</b>		<b>25</b>	34	42	50	68 E2	140 R1	29	8,8
<b>4560</b>	12,42	60		<b>30</b>		<b>24</b>	32	41	48	66 E2	134 R1	29	8,8
<b>4850</b>	14,30	52		<b>28</b>		<b>24</b>	31	39	46	63 E2	128 R1	29	8,8
<b>4850</b>	16,60	45		<b>24</b>		<b>22</b>	30	37	43	42 E1	121 R1	29	8,8
<b>4850</b>	17,95	42		<b>22</b>		<b>22</b>	29	36	42	40 E1	117 R1	29	8,8
<b>4850</b>	21,54	35		<b>19</b>		<b>21</b>	28	34	40	39 E1	113 R1	29	8,8
<b>4850</b>	25,03	30		<b>16</b>		<b>20</b>	26	31	37	36 E1	104 R1	29	8,8
<b>3420</b>	27,91	27		<b>10</b>		<b>16</b>	21	24	28	30 E1	86 R1	29	5,7
<b>3690</b>	30,18	25		<b>10</b>		<b>16</b>	21	23	28	29 E1	83 R1	29	5,7
<b>4430</b>	36,22	21		<b>10</b>		<b>15</b>	20	22	26	28 E1	80 R1	29	5,7
<b>4850</b>	42,09	18		<b>10</b>		<b>14</b>	18	20	24	26 E1	74 R1	29	5,7
<b>4850</b>	45,61	16		<b>8,9</b>		<b>13</b>	18	19	23	25 E1	71 R1	29	5,7
<b>4240</b>	51,31	15		<b>6,9</b>		<b>13</b>	17	19	23	24 E1	69 R1	29	5,7
<b>3700</b>	54,78	14		<b>5,7</b>		<b>13</b>	17	19	23	24 E1	69 R1	29	5,7
<b>3920</b>	59,15	13		<b>5,6</b>		<b>12</b>	15	17	20	21 E1	62 R1	29	5,7
<b>4070</b>	11,09	68	<b>750</b>	<b>30</b>	<b>BT0423</b>	<b>26</b>	34	42	50	66 E2	134 R1	26	8,9
<b>4520</b>	12,32	61		<b>30</b>		<b>27</b>	36	44	53	70 E2	143 R1	26	8,9
<b>5170</b>	14,09	53		<b>30</b>		<b>26</b>	35	43	51	67 E2	137 R1	26	8,9
<b>5500</b>	16,23	46		<b>28</b>		<b>25</b>	34	40	48	46 E1	130 R1	26	8,9
<b>5500</b>	18,83	40		<b>24</b>		<b>24</b>	32	38	45	43 E1	123 R1	26	8,9
<b>5500</b>	20,36	37		<b>22</b>		<b>23</b>	31	37	44	42 E1	119 R1	26	8,9
<b>5500</b>	24,44	31		<b>18</b>		<b>23</b>	30	36	42	41 E1	115 R1	26	8,9
<b>5500</b>	28,39	26		<b>16</b>		<b>21</b>	28	33	39	38 E1	106 R1	26	8,9
<b>3880</b>	31,67	24		<b>10</b>		<b>18</b>	23	25	30	31 E1	87 R1	26	5,7
<b>4190</b>	34,24	22		<b>10</b>		<b>17</b>	22	24	29	30 E1	84 R1	26	5,7
<b>5030</b>	41,10	18		<b>10</b>		<b>16</b>	21	23	28	29 E1	81 R1	26	5,7
<b>5500</b>	47,75	16		<b>10</b>		<b>15</b>	20	21	25	27 E1	75 R1	26	5,7
<b>5500</b>	51,75	14		<b>8,9</b>		<b>14</b>	19	20	24	26 E1	72 R1	26	5,7
<b>4800</b>	58,21	13		<b>6,9</b>		<b>14</b>	19	20	24	25 E1	70 R1	26	5,7
<b>4200</b>	62,15	12		<b>5,7</b>		<b>14</b>	19	20	24	25 E1	70 R1	26	5,7
<b>4450</b>	67,11	11		<b>5,6</b>		<b>13</b>	17	18	21	22 E1	63 R1	26	5,7
<b>6200</b>	13,28	56	<b>750</b>	<b>38</b>	<b>BT0523</b>	<b>31</b>	43	54	65	72 E2	141 R1	47	12
<b>6940</b>	14,87	50		<b>38</b>		<b>32</b>	45	57	69	75 E2	149 R1	47	12
<b>7840</b>	16,79	45		<b>38</b>		<b>32</b>	44	56	67	73 E2	144 R1	47	12
<b>9000</b>	20,09	37		<b>37</b>		<b>30</b>	41	51	62	68 E2	134 R1	47	12
<b>9000</b>	21,78	34		<b>34</b>		<b>29</b>	40	50	60	66 E2	130 R1	47	12
<b>9000</b>	23,68	32		<b>31</b>		<b>28</b>	39	48	58	64 E2	125 R1	47	12
<b>9000</b>	28,52	26		<b>26</b>		<b>27</b>	37	46	55	44 E1	118 R1	47	12
<b>9000</b>	32,42	23		<b>23</b>		<b>26</b>	36	45	53	43 E1	115 R1	47	12
<b>9000</b>	34,98	21		<b>21</b>		<b>25</b>	34	42	51	41 E1	111 R1	47	12
<b>6990</b>	37,89	20		<b>15</b>		<b>21</b>	29	32	39	35 E1	92 R1	47	8,4
<b>8420</b>	45,64	16		<b>15</b>		<b>20</b>	27	30	37	33 E1	87 R1	47	8,4
<b>9000</b>	51,87	14		<b>15</b>		<b>19</b>	27	30	36	32 E1	85 R1	47	8,4
<b>9000</b>	55,97	13		<b>13</b>		<b>19</b>	25	28	35	31 E1	81 R1	47	8,4
<b>9000</b>	60,62	12		<b>12</b>		<b>18</b>	24	27	33	29 E1	78 R1	47	8,4
<b>6790</b>	64,03	12		<b>8,8</b>		<b>19</b>	26	28	35	31 E1	81 R1	47	8,4
<b>7960</b>	69,75	11		<b>10</b>		<b>15</b>	21	23	29	25 E1	67 R1	47	8,4

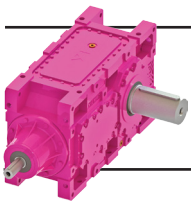


## B Serisi Güç Devir Sayfaları B Series Performance Tables B Serie Leistung und Drehzahlübersicht

**n<sub>1</sub>=750**



Çevrim Oranı  Ratio  Übersetzung  i	Çevre Sıcaklığı 30°C için For Ambient Temperature 30°C Für Umgebungstemperatur 30°C						Çevre Sıcaklığı 40°C için For Ambient Temperature 40°C Für Umgebungstemperatur 40°C						Ağırlık	Ölçü Sayfası	Fiyat Kodu
	Termik Güç Pt [kW] Thermal Power Pt [kW] Wärme-Grenzleistungen Pt [kW]						Termik Güç Pt [kW] Thermal Power Pt [kW] Wärme-Grenzleistungen Pt [kW]						Weight	Dim.Page	Price Ref.
	Pt <sub>1</sub>	Pt <sub>2</sub>	Pt <sub>3</sub>	Pt <sub>4</sub>	Pt <sub>5</sub>	Pt <sub>6</sub>	Pt <sub>1</sub>	Pt <sub>2</sub>	Pt <sub>3</sub>	Pt <sub>4</sub>	Pt <sub>5</sub>	Pt <sub>6</sub>	Gewicht [kg]	Maße Seite	Preis No.
9,78	19	26	36	42	60 E2	113 R1	14	20	32	36	57 E2	93 R1	175	408	BT101
10,86	20	27	38	44	64 E2	120 R1	15	21	34	39	61 E2	99 R1			
12,42	20	26	37	43	62 E2	115 R1	15	20	33	37	58 E2	95 R1			
14,30	19	25	35	40	59 E2	109 R1	15	20	31	35	56 E2	90 R1			
16,60	18	24	33	38	56 E2	103 R1	14	19	29	33	53 E2	85 R1			
17,95	18	23	32	37	37 E1	100 R1	14	18	28	32	51 E2	83 R1			
21,54	17	23	31	36	36 E1	96 R1	13	18	27	31	32 E1	80 R1			
25,03	16	21	28	33	33 E1	89 R1	12	17	25	29	30 E1	74 R1			
27,91	13	18	21	25	27 E1	73 R1	10	14	18	21	25 E1	61 R1			
30,18	13	17	20	24	26 E1	71 R1	10	13	18	21	24 E1	59 R1			
36,22	12	16	20	23	25 E1	68 R1	10	13	17	20	23 E1	56 R1			
42,09	12	15	18	21	23 E1	63 R1	9,1	12	16	18	21 E1	52 R1			
45,61	11	14	17	20	22 E1	60 R1	8,7	11	15	17	20 E1	50 R1			
51,31	11	14	17	20	22 E1	59 R1	8,5	11	15	17	20 E1	49 R1			
54,78	11	14	17	20	22 E1	59 R1	8,5	11	15	17	20 E1	49 R1			
59,15	10	13	15	18	20 E1	53 R1	7,6	10	13	15	18 E1	43 R1			
11,09	21	28	37	44	62 E2	115 R1	16	22	33	38	58 E2	95 R1	205	410	BT102
12,32	22	29	40	46	66 E2	122 R1	17	23	36	41	62 E2	101 R1			
14,09	21	28	38	45	63 E2	117 R1	17	22	34	39	60 E2	96 R1			
16,23	20	27	36	42	61 E2	111 R1	16	22	32	37	57 E2	92 R1			
18,83	20	26	34	40	39 E1	105 R1	15	21	31	35	54 E2	87 R1			
20,36	19	25	33	39	38 E1	102 R1	15	20	30	34	52 E2	84 R1			
24,44	18	24	32	37	37 E1	98 R1	15	19	29	33	34 E1	81 R1			
28,39	17	23	29	34	34 E1	91 R1	14	18	26	30	31 E1	75 R1			
31,67	14	19	22	26	28 E1	75 R1	11	15	19	22	26 E1	62 R1			
34,24	14	18	21	25	27 E1	72 R1	11	14	19	22	25 E1	60 R1			
41,10	13	18	20	24	26 E1	69 R1	11	14	18	21	24 E1	57 R1			
47,75	12	16	19	22	24 E1	64 R1	10	13	16	19	22 E1	53 R1			
51,75	12	16	18	21	23 E1	61 R1	9,4	12	16	18	21 E1	51 R1			
58,21	12	15	17	21	23 E1	60 R1	9,2	12	15	18	21 E1	50 R1			
62,15	12	15	17	21	23 E1	60 R1	9,2	12	15	18	21 E1	50 R1			
67,11	10	14	16	19	20 E1	53 R1	8,2	11	14	16	18 E1	44 R1			
13,28	25	35	49	58	67 E2	120 R1	19	27	44	51	87 E3	99 R1	270	412	BT103
14,87	26	37	52	61	70 E2	127 R1	20	29	47	54	92 E3	104 R1			
16,79	26	36	50	59	68 E2	123 R1	20	28	45	52	89 E3	101 R1			
20,09	24	34	46	55	64 E2	114 R1	19	26	42	48	83 E3	94 R1			
21,78	23	33	45	53	62 E2	111 R1	18	25	41	47	57 E2	91 R1			
23,68	23	32	44	51	60 E2	107 R1	18	25	39	45	55 E2	88 R1			
28,52	22	30	41	49	56 E2	101 R1	17	24	37	43	53 E2	83 R1			
32,42	21	29	40	47	39 E1	98 R1	17	23	36	42	51 E2	81 R1			
34,98	20	28	38	45	37 E1	94 R1	16	22	34	40	49 E2	78 R1			
37,89	17	24	29	35	31 E1	79 R1	14	19	25	30	28 E1	65 R1			
45,64	16	22	27	33	30 E1	74 R1	13	18	24	28	27 E1	61 R1			
51,87	16	22	26	32	29 E1	72 R1	12	17	23	28	26 E1	60 R1			
55,97	15	21	25	31	28 E1	69 R1	12	17	22	26	25 E1	57 R1			
60,62	15	20	24	29	26 E1	66 R1	12	16	21	25	24 E1	55 R1			
64,03	15	21	25	31	28 E1	69 R1	12	17	23	27	25 E1	57 R1			
69,75	13	17	21	25	23 E1	57 R1	10	14	18	22	21 E1	47 R1			

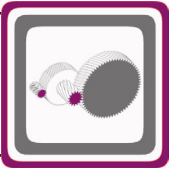


# B Serisi Güç Devir Sayfaları

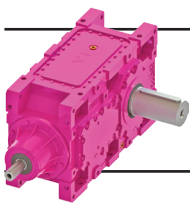
## B Series Performance Tables

### B Serie Leistung und Drehzahlübersicht

$n_1=750$

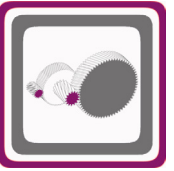


Anma Momenti <i>Nominal Torques</i>	Çevrim Oranı <i>Ratio</i>	Çıkış Devri <i>Output Speeds</i>	Giriş Devri <i>Input Speeds</i>	Nominal Güç <i>Nominal Power</i>	Tipi <i>Type</i>	Çevre Sıcaklığı 20°C için <i>For Ambient Temperature 20°C</i> Für Umgebungstemperatur 20°C						Güv. Rad. Yük Çıkış <i>Per.O. Loads (Output)</i>		Güv. Rad. Yük Giriş <i>Per.O. Loads (Input)</i>	
						Termik Güç Pt [kW] <i>Thermal Power Pt [kW]</i> Wärme-Grenzleistungen Pt [kW]						Zul.Querkräfte (Abtrieb)		Zul.Querkräfte (Antrieb)	
						Pt <sub>1</sub>	Pt <sub>2</sub>	Pt <sub>3</sub>	Pt <sub>4</sub>	Pt <sub>5</sub>	Pt <sub>6</sub>	Fqam [kN]	Fqem [kN]		
Ma [Nm]	i	n <sub>2</sub> [r.p.m]	n <sub>1</sub> [r.p.m]	Pn [kW]	Typ							Fqam [kN]	Fqem [kN]		
<b>7700</b>	16,49	45	<b>750</b>	<b>38</b>	<b>BT0623</b>	<b>33</b>	46	57	69	74 E2	143 R1	78	12		
<b>8620</b>	18,47	41		<b>38</b>		<b>35</b>	49	60	72	78 E2	151 R1	78	12		
<b>9740</b>	20,85	36		<b>38</b>		<b>34</b>	48	58	70	76 E2	146 R1	78	12		
<b>11000</b>	24,95	30		<b>36</b>		<b>32</b>	45	54	65	70 E2	136 R1	78	12		
<b>11000</b>	27,05	28		<b>33</b>		<b>31</b>	43	52	63	68 E2	132 R1	78	12		
<b>11000</b>	29,41	26		<b>31</b>		<b>30</b>	42	50	61	66 E2	127 R1	78	12		
<b>11000</b>	35,43	21		<b>26</b>		<b>29</b>	40	48	58	46 E1	120 R1	78	12		
<b>11000</b>	40,26	19		<b>23</b>		<b>28</b>	39	46	56	45 E1	117 R1	78	12		
<b>11000</b>	43,45	17		<b>21</b>		<b>27</b>	37	44	54	43 E1	112 R1	78	12		
<b>8680</b>	47,06	16		<b>15</b>		<b>23</b>	31	34	42	36 E1	94 R1	78	8,4		
<b>10450</b>	56,68	13		<b>15</b>		<b>22</b>	29	32	39	34 E1	88 R1	78	8,4		
<b>11000</b>	64,42	12		<b>14</b>		<b>21</b>	29	31	38	33 E1	86 R1	78	8,4		
<b>11000</b>	69,51	11		<b>13</b>		<b>20</b>	28	30	37	32 E1	82 R1	78	8,4		
<b>11000</b>	75,29	10		<b>12</b>		<b>19</b>	26	29	35	31 E1	79 R1	78	8,4		
<b>8430</b>	79,52	9,4		<b>8,9</b>		<b>20</b>	28	30	37	32 E1	83 R1	78	8,4		
<b>9880</b>	86,63	8,7		<b>10</b>		<b>17</b>	23	24	30	27 E1	68 R1	78	8,4		
<b>12350</b>	12,03	62	<b>750</b>	<b>84</b>	<b>BT0723</b>	<b>49</b>	77	99	123	138 E3	201 R1	88	17		
<b>14350</b>	13,95	54		<b>84</b>		<b>48</b>	75	96	119	133 E3	192 R1	88	17		
<b>15500</b>	15,06	50		<b>84</b>		<b>48</b>	73	94	116	130 E3	187 R1	88	17		
<b>16550</b>	16,30	46		<b>83</b>		<b>47</b>	71	91	113	126 E3	182 R1	88	17		
<b>17450</b>	17,68	42		<b>81</b>		<b>46</b>	69	89	110	123 E3	177 R1	88	17		
<b>18450</b>	19,23	39		<b>79</b>		<b>45</b>	67	85	105	119 E3	171 R1	88	17		
<b>19000</b>	20,99	36		<b>74</b>		<b>43</b>	65	82	101	114 E3	164 R1	88	17		
<b>19000</b>	24,33	31		<b>64</b>		<b>42</b>	63	78	97	109 E3	157 R1	88	17		
<b>17550</b>	28,15	27		<b>51</b>		<b>41</b>	61	76	94	82 E2	152 R1	88	17		
<b>12400</b>	30,94	24		<b>33</b>		<b>35</b>	52	58	73	69 E2	127 R1	88	12		
<b>13500</b>	33,77	22		<b>33</b>		<b>34</b>	50	56	70	66 E2	122 R1	88	12		
<b>15650</b>	39,14	19		<b>33</b>		<b>32</b>	47	53	67	63 E2	116 R1	88	12		
<b>17900</b>	45,28	17		<b>33</b>		<b>31</b>	46	51	64	61 E2	112 R1	88	12		
<b>16600</b>	49,64	15		<b>28</b>		<b>31</b>	45	50	63	60 E2	111 R1	88	12		
<b>15800</b>	53,72	14		<b>24</b>		<b>30</b>	43	48	60	44 E1	106 R1	88	12		
<b>14900</b>	58,38	13		<b>21</b>		<b>28</b>	41	46	57	42 E1	101 R1	88	12		
<b>19000</b>	60,57	12	<b>750</b>	<b>26</b>	<b>BT0724</b>	<b>29</b>	43	49	61	43 E1	101 R1	88	9,7		
<b>19000</b>	70,29	11		<b>23</b>		<b>28</b>	41	46	58	41 E1	95 R1	88	9,7		
<b>19000</b>	76,01	9,9		<b>21</b>		<b>27</b>	40	44	55	39 E1	92 R1	88	9,7		
<b>19000</b>	91,23	8,2		<b>17</b>		<b>26</b>	38	42	53	38 E1	88 R1	88	9,7		
<b>19000</b>	106,00	7,1		<b>15</b>		<b>24</b>	35	39	49	35 E1	82 R1	88	9,7		
<b>19000</b>	114,86	6,5		<b>14</b>		<b>23</b>	34	37	47	34 E1	79 R1	88	9,7		
<b>15350</b>	127,84	5,9		<b>10</b>		<b>19</b>	28	28	36	28 E1	66 R1	88	5,8		
<b>18400</b>	153,44	4,9		<b>10</b>		<b>19</b>	27	27	35	27 E1	63 R1	88	5,8		
<b>19000</b>	178,28	4,2		<b>9,2</b>		<b>17</b>	25	25	32	25 E1	58 R1	88	5,8		
<b>19000</b>	193,18	3,9		<b>8,5</b>		<b>17</b>	24	24	31	24 E1	56 R1	88	5,8		
<b>18600</b>	238,28	3,1		<b>6,8</b>		<b>16</b>	23	23	30	23 E1	54 R1	88	5,8		
<b>16900</b>	275,31	2,7		<b>5,3</b>		<b>16</b>	23	22	29	23 E1	53 R1	88	5,8		
<b>15700</b>	323,02	2,3		<b>4,3</b>		<b>13</b>	19	18	24	19 E1	44 R1	88	5,8		
<b>15700</b>	15,26	49	<b>750</b>	<b>84</b>	<b>BT0823</b>	<b>63</b>	96	120	149	150 E3	211 R1	103	17		
<b>18150</b>	17,69	42		<b>84</b>		<b>61</b>	92	115	143	143 E3	202 R1	103	17		
<b>19600</b>	19,10	39		<b>84</b>		<b>60</b>	90	111	138	140 E3	197 R1	103	17		
<b>20950</b>	20,66	36		<b>83</b>		<b>58</b>	88	108	134	136 E3	191 R1	103	17		
<b>22150</b>	22,41	33		<b>81</b>		<b>57</b>	85	105	130	132 E3	185 R1	103	17		
<b>23400</b>	24,38	31		<b>79</b>		<b>55</b>	83	101	126	128 E3	179 R1	103	17		
<b>24000</b>	26,61	28		<b>74</b>		<b>53</b>	80	98	121	123 E3	172 R1	103	17		
<b>24000</b>	30,85	24		<b>64</b>		<b>51</b>	77	92	115	117 E3	164 R1	103	17		
<b>22250</b>	35,68	21		<b>51</b>		<b>50</b>	74	90	112	71 E1	159 R1	103	17		
<b>15700</b>	39,22	19		<b>33</b>		<b>43</b>	63	68	87	59 E1	133 R1	103	12		
<b>17100</b>	42,81	18		<b>33</b>		<b>41</b>	60	66	83	72 E2	128 R1	103	12		
<b>19850</b>	49,62	15		<b>33</b>		<b>39</b>	57	63	80	69 E2	122 R1	103	12		
<b>22700</b>	57,40	13		<b>33</b>		<b>38</b>	56	61	77	53 E1	118 R1	103	12		
<b>21050</b>	62,94	12		<b>28</b>		<b>37</b>	55	59	75	52 E1	116 R1	103	12		
<b>20000</b>	68,11	11		<b>24</b>		<b>36</b>	52	56	72	50 E1	111 R1	103	12		
<b>18850</b>	74,01	10		<b>21</b>		<b>34</b>	50	54	68	47 E1	105 R1	103	12		

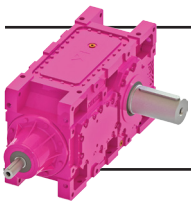


## B Serisi Güç Devir Sayfaları B Series Performance Tables B Serie Leistung und Drehzahlübersicht

**n<sub>1</sub>=750**

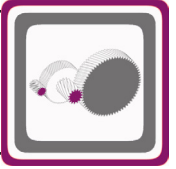


Çevrim Oranı  Ratio  Übersetzung  i	Çevre Sıcaklığı 30°C için For Ambient Temperature 30°C Für Umgebungstemperatur 30°C						Çevre Sıcaklığı 40°C için For Ambient Temperature 40°C Für Umgebungstemperatur 40°C						Ağırlık  Weight  Gewicht [kg]	Ölçü Sayfası  Dim.Page  Maße Seite	Fiyat Kodu  Price Ref.  Preis No.
	Termik Güç Pt [kW] Thermal Power Pt [kW] Wärme-Grenzleistungen Pt [kW]						Termik Güç Pt [kW] Thermal Power Pt [kW] Wärme-Grenzleistungen Pt [kW]								
	Pt <sub>1</sub>	Pt <sub>2</sub>	Pt <sub>3</sub>	Pt <sub>4</sub>	Pt <sub>5</sub>	Pt <sub>6</sub>	Pt <sub>1</sub>	Pt <sub>2</sub>	Pt <sub>3</sub>	Pt <sub>4</sub>	Pt <sub>5</sub>	Pt <sub>6</sub>			
16,49	27	37	51	61	68 E2	122 R1	20	29	45	53	63 E2	100 R1	340	414	BT104
18,47	28	40	54	64	72 E2	129 R1	22	31	48	56	67 E2	106 R1			
20,85	28	39	52	62	70 E2	125 R1	21	30	47	54	65 E2	102 R1			
24,95	26	36	48	57	65 E2	116 R1	20	28	43	50	60 E2	95 R1			
27,05	25	35	47	56	63 E2	112 R1	20	28	42	49	59 E2	92 R1			
29,41	25	34	45	54	61 E2	108 R1	19	27	40	47	57 E2	89 R1			
35,43	23	32	43	51	58 E2	103 R1	18	25	38	45	54 E2	84 R1			
40,26	23	32	42	50	40 E1	100 R1	18	25	37	44	52 E2	82 R1			
43,45	22	30	40	47	39 E1	96 R1	17	24	36	41	35 E1	79 R1			
47,06	19	26	30	36	32 E1	80 R1	15	20	26	31	29 E1	66 R1			
56,68	18	24	28	34	31 E1	75 R1	14	19	25	30	27 E1	62 R1			
64,42	17	24	28	33	30 E1	73 R1	14	19	24	29	27 E1	60 R1			
69,51	17	23	27	32	29 E1	70 R1	13	18	23	28	26 E1	58 R1			
75,29	16	22	25	31	27 E1	67 R1	12	17	22	27	25 E1	55 R1			
79,52	17	23	27	32	29 E1	70 R1	13	18	23	28	26 E1	58 R1			
86,63	14	19	22	26	24 E1	58 R1	11	15	19	23	21 E1	48 R1			
12,03	38	61	90	109	129 E3	169 R1	27	46	81	96	200 E4	138 R1	530	416	BT105
13,95	38	60	87	105	124 E3	162 R1	28	45	78	93	192 E4	132 R1			
15,06	37	58	85	103	122 E3	158 R1	27	44	77	91	187 E4	129 R1			
16,30	37	57	83	100	118 E3	154 R1	27	44	75	89	182 E4	126 R1			
17,68	36	56	81	98	115 E3	150 R1	27	43	73	86	176 E4	122 R1			
19,23	35	54	77	93	111 E3	145 R1	26	42	69	82	170 E4	118 R1			
20,99	34	53	74	90	107 E3	139 R1	26	40	67	79	164 E4	114 R1			
24,33	34	51	71	86	103 E3	133 R1	25	39	64	76	96 E3	109 R1			
28,15	33	50	69	84	75 E2	129 R1	25	39	63	74	94 E3	106 R1			
30,94	28	42	52	64	63 E2	108 R1	22	33	46	56	57 E2	89 R1			
33,77	27	40	50	62	60 E2	104 R1	21	32	45	54	75 E3	85 R1			
39,14	26	39	48	59	58 E2	99 R1	20	30	43	51	72 E3	81 R1			
45,28	25	37	45	56	56 E2	96 R1	20	29	41	49	70 E3	78 R1			
49,64	25	37	45	56	55 E2	94 R1	20	29	40	48	50 E2	77 R1			
53,72	24	35	43	53	53 E2	90 R1	19	28	38	46	48 E2	74 R1			
58,38	23	34	41	51	50 E2	86 R1	18	27	37	44	46 E2	70 R1			
60,57	24	35	44	54	51 E2	86 R1	19	28	39	47	46 E2	70 R1	570	418	BT106
70,29	23	33	41	51	36 E1	81 R1	18	26	37	45	44 E2	67 R1			
76,01	22	32	40	49	35 E1	79 R1	17	26	35	43	43 E2	65 R1			
91,23	21	31	38	47	33 E1	75 R1	17	25	34	41	29 E1	62 R1			
106,00	20	29	35	44	31 E1	70 R1	16	23	32	38	27 E1	58 R1			
114,86	19	28	33	41	30 E1	68 R1	15	22	30	36	26 E1	56 R1			
127,84	16	23	25	32	25 E1	56 R1	13	18	22	27	22 E1	46 R1			
153,44	15	22	24	30	24 E1	53 R1	12	18	21	26	21 E1	44 R1			
178,28	14	21	22	28	22 E1	50 R1	11	16	20	24	19 E1	41 R1			
193,18	14	20	21	27	21 E1	48 R1	11	16	19	23	19 E1	39 R1			
238,28	13	19	20	26	21 E1	46 R1	10	15	18	22	18 E1	38 R1			
284,56	13	19	20	25	20 E1	45 R1	10	15	17	21	18 E1	37 R1			
330,42	11	15	16	21	17 E1	37 R1	8,4	12	14	18	15 E1	30 R1			
15,26	50	77	108	132	139 E3	179 R1	37	59	98	116	129 E3	145 R1			
17,69	48	74	104	127	133 E3	171 R1	36	57	94	112	123 E3	139 R1			
19,10	47	73	100	123	130 E3	166 R1	36	56	90	108	120 E3	136 R1			
20,66	47	71	98	119	126 E3	162 R1	35	55	88	105	117 E3	132 R1			
22,41	45	69	95	116	123 E3	157 R1	34	53	86	102	114 E3	128 R1			
24,38	44	67	92	112	119 E3	152 R1	34	52	83	99	110 E3	124 R1			
26,61	43	65	89	108	114 E3	146 R1	33	50	80	95	106 E3	119 R1			
30,85	42	62	84	102	109 E3	139 R1	32	49	76	90	102 E3	114 R1			
35,68	41	61	81	99	81 E2	135 R1	32	48	74	87	73 E2	111 R1			
39,22	35	51	61	76	68 E2	113 R1	27	40	55	66	62 E2	93 R1			
42,81	33	49	59	73	66 E2	109 R1	26	39	53	64	59 E2	89 R1			
49,62	32	47	56	70	63 E2	103 R1	25	37	50	61	76 E3	85 R1			
57,40	31	45	54	68	61 E2	100 R1	24	36	48	59	55 E2	82 R1			
62,94	31	45	53	66	60 E2	98 R1	24	35	47	57	54 E2	81 R1			
68,11	29	43	51	63	57 E2	94 R1	23	34	45	55	52 E2	77 R1			
74,01	28	41	48	60	42 E1	90 R1	22	32	43	52	49 E2	73 R1			



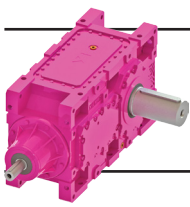
## B Serisi Güç Devir Sayfaları B Series Performance Tables B Serie Leistung und Drehzahlübersicht

**n<sub>1</sub>=750**



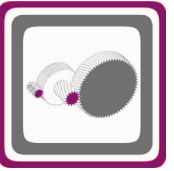
Anma Momenti <i>Nominal Torques</i> Nenn Drehmoment Ma [Nm]	Çevrim Oranı <i>Ratio</i> Übersetzung i	Çıkış Devri <i>Output Speeds</i> Abtriebswelle Drehzahlen n <sub>2</sub> [r.p.m]	Giriş Devri <i>Input Speeds</i> Antriebswelle Drehzahlen n <sub>1</sub> [r.p.m]	Nominal Güç <i>Nominal Power</i> Nenn-Leistung Pn [kW]	Tipi <i>Type</i> Typ	Çevre Sıcaklığı 20°C için <i>For Ambient Temperature 20°C</i> Für Umgebungstemperatur 20°C						Güv. Rad. Yük Çıkış <i>Per.O. Loads (Output)</i> Zul.Querkräfte (Abtrieb) Fqam [kN]	Güv. Rad. Yük Giriş <i>Per.O. Loads (Input)</i> Zul.Querkräfte (Antrieb) Fqem [kN]
						Termik Güç Pt [kW] <i>Thermal Power Pt [kW]</i> Wärme-Grenzleistungen Pt [kW]							
						Pt <sub>1</sub>	Pt <sub>2</sub>	Pt <sub>3</sub>	Pt <sub>4</sub>	Pt <sub>5</sub>	Pt <sub>6</sub>		
<b>24000</b>	76,80	9,8	<b>750</b>	<b>26</b>	<b>BT0824</b>	<b>35</b>	52	57	72	48 E1	105 R1	103	9,7
<b>24000</b>	89,12	8,4		<b>23</b>		<b>34</b>	49	54	68	46 E1	100 R1	103	9,7
<b>24000</b>	96,37	7,8		<b>21</b>		<b>33</b>	47	52	66	44 E1	97 R1	103	9,7
<b>24000</b>	115,67	6,5		<b>17</b>		<b>31</b>	45	50	63	42 E1	92 R1	103	9,7
<b>24000</b>	134,40	5,6		<b>15</b>		<b>29</b>	42	46	58	40 E1	86 R1	103	9,7
<b>24000</b>	145,63	5,1		<b>14</b>		<b>28</b>	41	44	56	38 E1	83 R1	103	9,7
<b>19450</b>	162,08	4,6		<b>10</b>		<b>23</b>	34	33	43	32 E1	69 R1	103	5,8
<b>23350</b>	194,54	3,9		<b>10</b>		<b>22</b>	32	31	41	30 E1	65 R1	103	5,8
<b>24000</b>	226,03	3,3		<b>9,2</b>		<b>21</b>	30	29	38	28 E1	61 R1	103	5,8
<b>24000</b>	244,93	3,1		<b>8,5</b>		<b>20</b>	29	28	37	27 E1	59 R1	103	5,8
<b>23600</b>	302,11	2,5		<b>6,8</b>		<b>19</b>	28	27	35	26 E1	56 R1	103	5,8
<b>21400</b>	349,05	2,1		<b>5,3</b>		<b>19</b>	27	26	34	26 E1	55 R1	103	5,8
<b>19900</b>	409,55	1,8		<b>4,3</b>		<b>15</b>	22	22	28	21 E1	46 R1	103	5,8
<b>19950</b>	12,34	61	<b>750</b>	<b>131</b>	<b>BT0923</b>	<b>78</b>	129	198	242	256 E4	240 R1	54	32
<b>23150</b>	14,32	52		<b>131</b>		<b>77</b>	126	192	234	249 E4	233 R1	54	32
<b>27100</b>	16,75	45		<b>132</b>		<b>73</b>	120	181	220	236 E4	297 R2	54	32
<b>29000</b>	18,18	41		<b>130</b>		<b>71</b>	116	175	214	228 E4	287 R2	54	32
<b>29000</b>	19,79	38		<b>120</b>		<b>69</b>	113	169	206	221 E4	207 R1	54	32
<b>29000</b>	21,36	35		<b>111</b>		<b>71</b>	116	173	211	226 E4	212 R1	54	33
<b>29000</b>	23,06	33		<b>103</b>		<b>70</b>	112	167	204	219 E4	206 R1	54	33
<b>29000</b>	27,14	28		<b>87</b>		<b>65</b>	105	154	188	203 E4	191 R1	54	33
<b>29000</b>	31,16	24		<b>76</b>		<b>63</b>	100	148	180	132 E3	183 R1	54	33
<b>23750</b>	34,36	22		<b>57</b>		<b>55</b>	87	111	139	114 E3	157 R1	54	15
<b>25650</b>	37,10	20		<b>57</b>		<b>53</b>	84	107	135	110 E3	152 R1	54	15
<b>29000</b>	43,66	17		<b>55</b>		<b>49</b>	78	98	124	102 E3	140 R1	54	15
<b>29000</b>	50,13	15		<b>48</b>		<b>47</b>	74	94	118	98 E3	134 R1	54	15
<b>27550</b>	53,82	14		<b>42</b>		<b>47</b>	74	93	117	78 E2	133 R1	54	15
<b>27900</b>	58,21	13		<b>40</b>		<b>45</b>	71	89	112	74 E2	128 R1	54	15
<b>23800</b>	63,67	12		<b>31</b>		<b>40</b>	62	79	99	66 E2	112 R1	54	15
<b>29000</b>	79,03	9,5	<b>750</b>	<b>31</b>	<b>BT0924</b>	<b>41</b>	64	78	99	53 E1	109 R1	54	13
<b>29000</b>	85,67	8,8		<b>28</b>		<b>39</b>	62	76	96	52 E1	106 R1	54	13
<b>29000</b>	93,14	8,1		<b>26</b>		<b>38</b>	60	73	92	50 E1	103 R1	54	13
<b>29000</b>	112,20	6,7		<b>22</b>		<b>36</b>	56	68	86	47 E1	97 R1	54	13
<b>29000</b>	127,51	5,9		<b>19</b>		<b>35</b>	55	66	84	46 E1	94 R1	54	13
<b>29000</b>	137,60	5,5		<b>18</b>		<b>34</b>	53	63	80	44 E1	90 R1	54	13
<b>26950</b>	149,03	5,0		<b>15</b>		<b>28</b>	44	48	62	37 E1	75 R1	54	8,4
<b>29000</b>	179,51	4,2		<b>14</b>		<b>26</b>	41	45	58	35 E1	71 R1	54	8,4
<b>29000</b>	204,02	3,7		<b>12</b>		<b>26</b>	40	43	56	33 E1	69 R1	54	8,4
<b>29000</b>	220,16	3,4		<b>11</b>		<b>25</b>	39	42	54	32 E1	66 R1	54	8,4
<b>29000</b>	255,99	2,9		<b>10</b>		<b>24</b>	37	39	52	31 E1	63 R1	54	8,4
<b>29000</b>	292,45	2,6		<b>8,6</b>		<b>23</b>	37	39	51	31 E1	63 R1	54	8,4
<b>27050</b>	348,47	2,2		<b>6,9</b>		<b>19</b>	29	31	41	24 E1	50 R1	54	8,4
<b>24700</b>	15,26	49	<b>750</b>	<b>132</b>	<b>BT1023</b>	<b>84</b>	139	197	245	251 E4	235 R1	153	32
<b>28650</b>	17,72	42		<b>132</b>		<b>82</b>	136	190	237	244 E4	229 R1	153	32
<b>33500</b>	20,73	36		<b>132</b>		<b>79</b>	130	179	223	231 E4	217 R1	153	32
<b>36000</b>	22,50	33		<b>131</b>		<b>77</b>	126	174	217	224 E4	280 R2	153	32
<b>36000</b>	24,49	31		<b>120</b>		<b>75</b>	122	168	209	217 E4	204 R1	153	33
<b>36000</b>	26,43	28		<b>111</b>		<b>77</b>	125	171	213	222 E4	208 R1	153	33
<b>36000</b>	28,53	26		<b>103</b>		<b>75</b>	121	166	206	215 E4	202 R1	153	33
<b>36000</b>	33,58	22		<b>88</b>		<b>70</b>	113	153	191	200 E4	188 R1	153	33
<b>36000</b>	38,55	19		<b>77</b>		<b>68</b>	109	147	183	133 E3	180 R1	153	33
<b>29400</b>	42,52	18		<b>57</b>		<b>58</b>	93	111	142	114 E3	154 R1	153	15
<b>31700</b>	45,90	16		<b>57</b>		<b>57</b>	90	107	137	110 E3	149 R1	153	15
<b>36000</b>	54,02	14		<b>55</b>		<b>53</b>	84	99	127	102 E3	138 R1	153	15
<b>36000</b>	62,02	12		<b>48</b>		<b>51</b>	80	94	121	80 E2	132 R1	153	15
<b>34150</b>	66,59	11		<b>43</b>		<b>50</b>	80	94	120	79 E2	131 R1	153	15
<b>34500</b>	72,03	10		<b>40</b>		<b>48</b>	76	90	115	76 E2	126 R1	153	15
<b>29500</b>	78,78	9,5		<b>31</b>		<b>43</b>	68	79	102	67 E2	111 R1	153	15



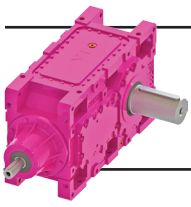


## B Serisi Güç Devir Sayfaları B Series Performance Tables B Serie Leistung und Drehzahlübersicht

**n<sub>1</sub>=750**

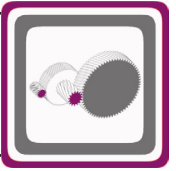


Çevrim Oranı  Ratio  Übersetzung  i	Çevre Sıcaklığı 30°C için For Ambient Temperature 30°C Für Umgebungstemperatur 30°C						Çevre Sıcaklığı 40°C için For Ambient Temperature 40°C Für Umgebungstemperatur 40°C						Ağırlık  Weight  Gewicht  [kg]	Ölçü Sayfası  Dim.Page  Maße Seite	Fiyat Kodu  Price Ref.  Preis No.
	Termik Güç Pt [kW] Thermal Power Pt [kW] Wärme-Grenzleistungen Pt [kW]						Termik Güç Pt [kW] Thermal Power Pt [kW] Wärme-Grenzleistungen Pt [kW]								
	Pt <sub>1</sub>	Pt <sub>2</sub>	Pt <sub>3</sub>	Pt <sub>4</sub>	Pt <sub>5</sub>	Pt <sub>6</sub>	Pt <sub>1</sub>	Pt <sub>2</sub>	Pt <sub>3</sub>	Pt <sub>4</sub>	Pt <sub>5</sub>	Pt <sub>6</sub>			
76,80	29	42	52	64	42 E1	90 R1	23	33	46	56	50 E2	73 R1	640	422	BT108
89,12	27	40	48	60	40 E1	85 R1	22	32	43	52	47 E2	70 R1			
96,37	27	39	47	58	39 E1	82 R1	21	31	42	50	34 E1	68 R1			
115,67	26	37	45	55	37 E1	79 R1	20	29	40	48	32 E1	64 R1			
134,40	24	35	41	51	35 E1	73 R1	19	28	37	44	30 E1	60 R1			
145,63	23	34	40	49	34 E1	71 R1	18	27	35	43	29 E1	58 R1			
162,08	19	28	29	37	28 E1	58 R1	15	22	26	32	24 E1	48 R1			
194,54	18	26	28	35	26 E1	56 R1	14	21	24	30	23 E1	46 R1			
226,03	17	25	26	33	25 E1	52 R1	13	20	23	28	21 E1	43 R1			
244,93	16	24	25	32	24 E1	50 R1	13	19	22	27	21 E1	41 R1			
302,11	16	23	24	31	23 E1	48 R1	12	18	21	26	20 E1	39 R1			
360,78	15	22	23	30	22 E1	47 R1	12	18	20	25	20 E1	39 R1			
418,92	13	18	19	24	18 E1	39 R1	10	15	17	21	16 E1	32 R1			
12,34	62	104	185	220	243 E4	274 R2	46	80	173	200	232 E4	349 R3			
14,32	61	102	179	213	237 E4	266 R2	46	79	167	194	226 E4	340 R3			
16,75	58	97	169	201	224 E4	252 R2	44	75	157	182	355 E5	321 R3			
18,18	57	94	164	195	353 E5	244 R2	43	73	153	177	344 E5	311 R3			
19,79	56	92	158	188	210 E4	236 R2	42	71	148	171	332 E5	301 R3			
21,36	58	94	161	192	216 E4	242 R2	44	73	150	174	206 E4	198 R2			
23,06	56	92	156	186	209 E4	234 R2	43	71	146	169	199 E4	192 R2			
27,14	53	85	144	171	194 E4	161 R1	41	67	134	155	185 E4	178 R2			
31,16	51	82	138	164	185 E4	155 R1	40	64	129	149	177 E4	171 R2			
34,36	45	71	102	125	106 E3	133 R1	35	56	94	112	98 E3	109 R1			
37,10	43	69	99	121	102 E3	129 R1	34	54	91	108	147 E4	105 R1			
43,66	40	64	90	111	95 E3	119 R1	31	50	83	99	136 E4	98 R1			
50,13	38	61	87	106	90 E3	114 R1	30	48	80	95	84 E3	93 R1			
53,82	38	61	86	106	90 E3	113 R1	30	48	79	94	83 E3	93 R1			
58,21	37	58	82	101	86 E3	108 R1	29	46	76	90	80 E3	89 R1			
63,67	32	51	72	89	59 E2	95 R1	25	40	67	79	70 E3	78 R1			
79,03	33	52	72	89	59 E2	93 R1	26	42	66	79	53 E2	76 R1	850	426	BT110
85,67	32	51	70	86	57 E2	90 R1	26	40	64	77	51 E2	74 R1			
93,14	31	49	67	83	44 E1	87 R1	25	39	61	74	49 E2	71 R1			
112,20	30	46	63	77	41 E1	82 R1	23	37	57	69	47 E2	67 R1			
127,51	29	45	60	75	40 E1	79 R1	23	36	55	67	34 E1	65 R1			
137,60	28	43	58	72	38 E1	77 R1	22	34	53	64	33 E1	63 R1			
149,03	23	36	43	55	32 E1	64 R1	18	29	39	48	28 E1	52 R1			
179,51	22	34	40	52	30 E1	60 R1	17	27	36	45	26 E1	49 R1			
204,02	21	33	39	50	29 E1	58 R1	17	26	35	44	25 E1	48 R1			
220,16	20	32	38	48	28 E1	56 R1	16	25	34	42	24 E1	46 R1			
255,99	19	30	36	46	27 E1	54 R1	15	24	32	40	23 E1	44 R1			
292,45	19	30	35	45	27 E1	53 R1	15	24	32	39	23 E1	44 R1			
348,47	15	24	28	36	21 E1	42 R1	12	19	25	31	18 E1	35 R1			
15,26	66	112	182	221	237 E4	266 R2	49	86	169	199	225 E4	217 R2			
17,72	65	110	176	214	231 E4	258 R2	49	85	163	192	218 E4	216 R2			
20,73	63	105	166	202	219 E4	245 R2	48	81	154	181	341 E5	309 R3			
22,50	62	102	161	196	341 E5	237 R2	47	79	149	176	331 E5	299 R3			
24,49	60	99	156	189	205 E4	230 R2	46	77	145	170	319 E5	289 R3			
26,43	62	102	159	193	210 E4	235 R2	47	79	147	173	199 E4	192 R2			
28,53	60	99	154	187	203 E4	171 R1	46	77	143	168	193 E4	186 R2			
33,58	57	92	142	172	189 E4	159 R1	44	72	132	155	179 E4	173 R2			
38,55	55	89	136	165	181 E4	152 R1	43	70	126	149	172 E4	166 R2			
42,52	48	77	101	127	105 E3	130 R1	37	60	92	112	96 E3	106 R1			
45,90	46	74	98	123	101 E3	126 R1	36	58	89	109	93 E3	103 R1			
54,02	43	69	90	113	94 E3	117 R1	34	54	82	100	132 E4	96 R1			
62,02	41	66	86	108	90 E3	112 R1	32	52	79	96	82 E3	92 R1			
66,59	41	66	86	107	89 E3	111 R1	32	52	78	95	82 E3	91 R1			
72,03	39	63	82	103	68 E2	106 R1	31	50	75	91	78 E3	87 R1			
78,78	35	56	73	91	60 E2	94 R1	27	44	66	80	69 E3	77 R1			

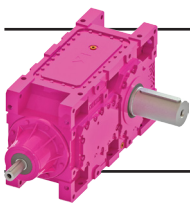


## B Serisi Güç Devir Sayfaları B Series Performance Tables B Serie Leistung und Drehzahlübersicht

$n_1=750$

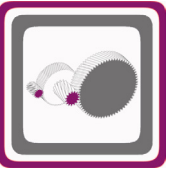


Anma Momenti <i>Nominal Torques</i> Nenn Drehmoment Ma [Nm]	Çevrim Oranı <i>Ratio</i> Übersetzung i	Çıkış Devri <i>Output Speeds</i> Abtriebswelle Drehzahlen $n_2$ [r.p.m]	Giriş Devri <i>Input Speeds</i> Antriebswelle Drehzahlen $n_1$ [r.p.m]	Nominal Güç <i>Nominal Power</i> Nenn-Leistung Pn [kW]	Tipi <i>Type</i> Typ	Çevre Sıcaklığı 20°C için <i>For Ambient Temperature 20°C</i> Für Umgebungstemperatur 20°C						Güv. Rad. Yük <i>Per.O. Loads (Output)</i> Zul.Querkräfte (Abtrieb) Fqam [kN]		Güv. Rad. Yük <i>Per.O. Loads (Input)</i> Zul.Querkräfte (Antrieb) Fqem [kN]	
						Termik Güç Pt [kW] <i>Thermal Power Pt [kW]</i> Wärme-Grenzleistungen Pt [kW]									
						Pt <sub>1</sub>	Pt <sub>2</sub>	Pt <sub>3</sub>	Pt <sub>4</sub>	Pt <sub>5</sub>	Pt <sub>6</sub>				
<b>36000</b>	97,78	7,7	<b>750</b>	<b>31</b>	<b>BT1024</b>	<b>43</b>	68	79	101	55 E1	108 R1	153	13		
<b>36000</b>	106,00	7,1		<b>29</b>		<b>42</b>	66	76	98	53 E1	105 R1	153	13		
<b>36000</b>	115,25	6,5		<b>26</b>		<b>40</b>	64	73	94	52 E1	102 R1	153	13		
<b>36000</b>	138,82	5,4		<b>22</b>		<b>38</b>	60	69	89	49 E1	96 R1	153	13		
<b>36000</b>	157,77	4,8		<b>19</b>		<b>37</b>	58	66	86	47 E1	93 R1	153	13		
<b>36000</b>	170,25	4,4		<b>18</b>		<b>36</b>	56	64	82	46 E1	90 R1	153	13		
<b>33350</b>	184,39	4,1		<b>16</b>		<b>30</b>	47	48	64	38 E1	75 R1	153	8,4		
<b>36000</b>	222,11	3,4		<b>14</b>		<b>28</b>	44	45	60	36 E1	70 R1	153	8,4		
<b>36000</b>	252,43	3,0		<b>12</b>		<b>27</b>	43	44	58	35 E1	68 R1	153	8,4		
<b>36000</b>	272,40	2,8		<b>11</b>		<b>26</b>	41	42	56	33 E1	66 R1	153	8,4		
<b>36000</b>	316,74	2,4		<b>10</b>		<b>25</b>	40	40	53	32 E1	63 R1	153	8,4		
<b>36000</b>	361,85	2,1		<b>8,7</b>		<b>25</b>	39	39	53	32 E1	62 R1	153	8,4		
<b>33500</b>	431,16	1,7		<b>6,9</b>		<b>20</b>	31	32	42	25 E1	50 R1	153	8,4		
<b>31200</b>	12,14	62	<b>750</b>	<b>208</b>	<b>BT1123</b>	<b>111</b>	200	273	349	491 E5	392 R2	119	43		
<b>36000</b>	14,02	54		<b>208</b>		<b>111</b>	198	269	344	484 E5	386 R2	119	43		
<b>41850</b>	16,29	46		<b>208</b>		<b>107</b>	189	255	326	460 E5	367 R2	119	43		
<b>47900</b>	18,65	40		<b>209</b>		<b>104</b>	183	245	313	444 E5	355 R2	119	43		
<b>52100</b>	20,28	37		<b>209</b>		<b>101</b>	177	237	303	428 E5	343 R2	119	43		
<b>55000</b>	22,14	34		<b>202</b>		<b>97</b>	170	227	290	412 E5	330 R2	119	43		
<b>54300</b>	25,47	29		<b>174</b>		<b>95</b>	165	219	279	396 E5	317 R2	119	44		
<b>54650</b>	27,67	27		<b>161</b>		<b>93</b>	161	212	271	386 E5	310 R2	119	45		
<b>48600</b>	29,74	25		<b>133</b>		<b>95</b>	162	214	273	251 E4	237 R1	119	46		
<b>49100</b>	32,07	23		<b>125</b>		<b>91</b>	156	206	262	241 E4	228 R1	119	46		
<b>41600</b>	38,76	19		<b>88</b>		<b>75</b>	127	148	194	138 E3	185 R1	119	23		
<b>45200</b>	42,11	18		<b>88</b>		<b>73</b>	124	144	189	135 E3	180 R1	119	23		
<b>48600</b>	45,26	17		<b>88</b>		<b>74</b>	124	143	188	135 E3	180 R1	119	23		
<b>49600</b>	48,81	15		<b>84</b>		<b>71</b>	119	138	181	130 E3	173 R1	119	23		
<b>43500</b>	55,27	14		<b>65</b>		<b>69</b>	116	134	176	126 E3	168 R1	119	23		
<b>43050</b>	59,72	13		<b>60</b>		<b>60</b>	101	116	153	110 E3	146 R1	119	23		
<b>55000</b>	63,03	12	<b>750</b>	<b>72</b>	<b>BT1124</b>	<b>65</b>	109	128	167	115 E3	152 R1	119	19		
<b>55000</b>	68,37	11		<b>67</b>		<b>63</b>	106	124	162	112 E3	148 R1	119	19		
<b>55000</b>	74,37	10		<b>62</b>		<b>61</b>	103	117	154	108 E3	143 R1	119	19		
<b>55000</b>	81,17	9,2		<b>56</b>		<b>59</b>	99	112	148	87 E2	138 R1	119	19		
<b>55000</b>	94,08	8,0		<b>49</b>		<b>57</b>	94	107	141	83 E2	131 R1	119	19		
<b>55000</b>	108,84	6,9		<b>42</b>		<b>54</b>	91	102	135	67 E1	126 R1	119	19		
<b>46900</b>	119,64	6,3		<b>33</b>		<b>46</b>	76	77	104	56 E1	105 R1	119	12		
<b>51200</b>	130,58	5,7		<b>33</b>		<b>44</b>	73	74	101	54 E1	101 R1	119	12		
<b>55000</b>	151,35	5,0		<b>31</b>		<b>42</b>	69	70	95	52 E1	97 R1	119	12		
<b>52550</b>	188,20	4,0		<b>24</b>		<b>40</b>	67	67	92	50 E1	93 R1	119	12		
<b>53200</b>	222,51	3,4		<b>20</b>		<b>38</b>	63	63	87	47 E1	88 R1	119	12		
<b>46750</b>	272,66	2,8		<b>15</b>		<b>36</b>	60	60	81	44 E1	83 R1	119	12		
<b>47450</b>	320,17	2,3		<b>13</b>		<b>31</b>	51	51	70	38 E1	71 R1	119	12		
<b>40100</b>	15,61	48	<b>750</b>	<b>208</b>	<b>BT1223</b>	<b>133</b>	236	287	378	500 E5	403 R2	173	43		
<b>46300</b>	18,02	42		<b>208</b>		<b>133</b>	234	284	373	492 E5	397 R2	173	43		
<b>53780</b>	20,94	36		<b>209</b>		<b>127</b>	223	269	353	467 E5	378 R2	173	43		
<b>61600</b>	23,97	31		<b>209</b>		<b>124</b>	216	259	340	451 E5	365 R2	173	43		
<b>67000</b>	26,08	29		<b>209</b>		<b>120</b>	209	250	329	436 E5	352 R2	173	43		
<b>70000</b>	28,46	26		<b>200</b>		<b>116</b>	201	240	315	419 E5	339 R2	173	43		
<b>69800</b>	32,75	23		<b>174</b>		<b>113</b>	194	231	303	403 E5	326 R2	173	44		
<b>70000</b>	35,58	21		<b>161</b>		<b>111</b>	190	224	295	393 E5	318 R2	173	45		
<b>62500</b>	38,24	20		<b>133</b>		<b>111</b>	191	225	296	261 E4	247 R1	173	46		
<b>63150</b>	41,24	18		<b>125</b>		<b>107</b>	183	217	284	251 E4	238 R1	173	46		
<b>53450</b>	49,83	15		<b>88</b>		<b>88</b>	149	157	213	148 E3	193 R1	173	23		
<b>58100</b>	54,14	14		<b>88</b>		<b>86</b>	145	153	207	145 E3	188 R1	173	23		
<b>62450</b>	58,19	13		<b>88</b>		<b>86</b>	145	152	206	145 E3	188 R1	173	23		
<b>63750</b>	62,75	12		<b>84</b>		<b>83</b>	140	146	198	139 E3	181 R1	173	23		
<b>55950</b>	71,06	11		<b>65</b>		<b>81</b>	136	142	193	135 E3	176 R1	173	23		
<b>55400</b>	76,78	9,8		<b>60</b>		<b>70</b>	119	124	168	118 E3	153 R1	173	23		

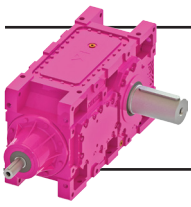


## B Serisi Güç Devir Sayfaları B Series Performance Tables B Serie Leistung und Drehzahlübersicht

**n<sub>1</sub>=750**



Çevrim Oranı  Ratio  Übersetzung  i	Çevre Sıcaklığı 30°C için For Ambient Temperature 30°C Für Umgebungstemperatur 30°C						Çevre Sıcaklığı 40°C için For Ambient Temperature 40°C Für Umgebungstemperatur 40°C						Ağırlık	Ölçü Sayfası	Fiyat Kodu
	Termik Güç Pt [kW] Thermal Power Pt [kW] Wärme-Grenzleistungen Pt [kW]						Termik Güç Pt [kW] Thermal Power Pt [kW] Wärme-Grenzleistungen Pt [kW]						Weight	Dim.Page	Price Ref.
	Pt <sub>1</sub>	Pt <sub>2</sub>	Pt <sub>3</sub>	Pt <sub>4</sub>	Pt <sub>5</sub>	Pt <sub>6</sub>	Pt <sub>1</sub>	Pt <sub>2</sub>	Pt <sub>3</sub>	Pt <sub>4</sub>	Pt <sub>5</sub>	Pt <sub>6</sub>	Gewicht [kg]	Maße Seite	Preis No.
97,78 106,00 115,25 138,82 157,77 170,25 184,39 222,11 252,43 272,40 316,74 361,85 431,16	<b>35</b> <b>34</b> <b>33</b> <b>31</b> <b>30</b> <b>29</b> <b>25</b> <b>23</b> <b>22</b> <b>22</b> <b>21</b> <b>20</b> <b>16</b>	56 54 53 50 48 46 39 36 35 34 33 32 26	72 70 67 63 61 58 44 41 39 38 36 35 29	90 87 84 79 76 73 56 53 51 49 47 46 37	E2 E1 E1 E1 E1 E1 E1 E1 E1 E1 E1 E1 E1	92 R1 89 R1 86 R1 81 R1 79 R1 76 R1 63 R1 60 R1 58 R1 56 R1 53 R1 53 R1 42 R1	<b>28</b> <b>27</b> <b>26</b> <b>25</b> <b>24</b> <b>23</b> <b>19</b> <b>18</b> <b>18</b> <b>17</b> <b>16</b> <b>16</b> <b>13</b>	44 43 42 39 38 37 31 29 28 27 26 25 21	65 64 61 57 55 53 39 37 35 34 32 32 26	80 77 74 70 67 64 49 46 44 43 41 40 32	E2 E2 E2 E1 E1 E1 E1 E1 E1 E1 E1 E1	75 R1 73 R1 71 R1 67 R1 64 R1 62 R1 52 R1 49 R1 47 R1 46 R1 44 R1 43 R1 35 R1	1035	430	BT112
12,14 14,02 16,29 18,65 20,28 22,14 25,47 27,67 29,74 32,07 38,76 42,11 45,26 48,81 55,27 59,72	<b>87</b> <b>88</b> <b>85</b> <b>83</b> <b>80</b> <b>78</b> <b>76</b> <b>75</b> <b>76</b> <b>74</b> <b>61</b> <b>60</b> <b>60</b> <b>58</b> <b>56</b> <b>49</b>	161 159 153 148 143 138 134 131 132 127 104 102 102 98 95 83	253 250 237 228 220 210 203 197 199 191 135 132 131 126 123 107	314 310 294 283 273 261 252 245 246 237 184 180 180 173 168 146	E5 E5 E5 E5 E5 E5 E5 E5 E4 E4 E4 E4 E4 E4 E4 E4	506 R3 326 R2 473 R3 456 R3 441 R3 424 R3 269 R2 262 R2 263 R2 253 R2 156 R1 152 R1 152 R1 152 R1 142 R1 124 R1	<b>64</b> <b>65</b> <b>63</b> <b>62</b> <b>60</b> <b>58</b> <b>58</b> <b>57</b> <b>59</b> <b>57</b> <b>48</b> <b>46</b> <b>47</b> <b>45</b> <b>44</b> <b>39</b>	123 122 118 114 111 107 104 102 103 100 82 80 80 77 75 66	235 232 220 211 204 195 189 183 184 177 124 121 120 116 112 98	282 279 264 254 245 235 226 220 221 213 153 150 149 143 139 121	E5 E5 E5 E5 E5 E5 E5 E5 E5 E4 E4 E4 E4 E4 E4	415 R3 409 R3 389 R3 375 R3 362 R3 349 R3 335 R3 327 R3 328 R3 316 R3 168 R2 164 R2 164 R2 158 R2 153 R2 133 R2	1240	432	BT113
63,03 68,37 74,37 81,17 94,08 108,84 119,64 130,58 151,35 188,20 222,51 272,66 320,17	<b>53</b> <b>52</b> <b>50</b> <b>48</b> <b>46</b> <b>45</b> <b>37</b> <b>36</b> <b>34</b> <b>33</b> <b>31</b> <b>30</b> <b>25</b>	90 87 84 81 78 75 62 60 57 55 52 49 42	118 114 107 103 98 93 70 67 63 61 57 54 46	150 145 137 132 125 120 92 89 84 81 76 72 61	E3 E3 E3 E3 E2 E2 E2 E2 E2 E1 E1 E1 E1	129 R1 125 R1 121 R1 117 R1 111 R1 107 R1 89 R1 86 R1 82 R1 79 R1 75 R1 70 R1 60 R1	<b>42</b> <b>41</b> <b>39</b> <b>38</b> <b>36</b> <b>35</b> <b>30</b> <b>28</b> <b>27</b> <b>26</b> <b>25</b> <b>23</b> <b>20</b>	71 69 67 64 61 59 49 48 45 44 41 39 33	108 104 98 94 90 85 63 60 57 55 55 49 42	133 128 121 116 111 106 80 77 73 70 66 62 53	E4 E4 E4 E3 E3 E3 E2 E2 E2 E2 E1 E1 E1	105 R1 102 R1 99 R1 95 R1 91 R1 87 R1 73 R1 70 R1 67 R1 64 R1 61 R1 57 R1 49 R1	1340	434	BT114
15,61 18,02 20,94 23,97 26,08 28,46 32,75 35,58 38,24 41,24 49,83 54,14 58,19 62,75 71,06 76,78	<b>105</b> <b>105</b> <b>102</b> <b>99</b> <b>96</b> <b>94</b> <b>91</b> <b>89</b> <b>90</b> <b>87</b> <b>72</b> <b>70</b> <b>70</b> <b>68</b> <b>66</b> <b>58</b>	191 189 181 175 170 164 158 155 156 150 122 119 119 115 112 97	264 261 247 238 230 220 213 206 207 199 143 139 138 133 129 113	338 333 316 304 294 282 271 263 264 254 188 183 182 175 170 149	E5 E5 E5 E5 E5 E5 E5 E5 E4 E4 E4 E4 E4 E4 E4 E4	340 R2 502 R3 477 R3 460 R3 444 R3 428 R3 411 R3 269 R2 270 R2 270 R2 163 R1 159 R1 159 R1 152 R1 148 R1 129 R1	<b>78</b> <b>79</b> <b>77</b> <b>75</b> <b>73</b> <b>71</b> <b>70</b> <b>69</b> <b>70</b> <b>68</b> <b>56</b> <b>55</b> <b>55</b> <b>53</b> <b>52</b> <b>45</b>	147 146 140 136 132 128 124 121 122 118 96 94 94 91 88 77	242 240 227 219 212 202 195 189 190 183 129 126 125 121 117 102	300 296 280 270 261 250 241 234 235 226 164 160 160 153 149 130	E5 E5 E5 E5 E5 E5 E5 E5 E5 E5 E4 E4 E4 E4 E4 E4	418 R3 412 R3 391 R3 378 R3 365 R3 352 R3 338 R3 330 R3 330 R3 318 R3 172 R2 168 R2 168 R2 161 R2 157 R2 137 R2	1670	436	BT115

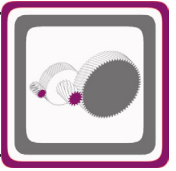


# B Serisi Güç Devir Sayfaları

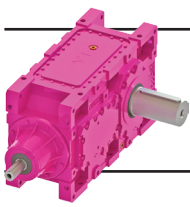
## B Series Performance Tables

### B Serie Leistung und Drehzahlübersicht

$n_1=750$

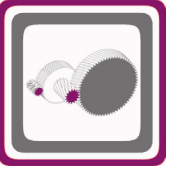


Anma Momenti Nominal Torques Nenn Drehmoment Ma [Nm]	Çevrim Oranı Ratio Übersetzung i	Çıkış Devri Output Speeds Abtriebswelle Drehzahlen $n_2$ [r.p.m]	Giriş Devri Input Speeds Antriebswelle Drehzahlen $n_1$ [r.p.m]	Nominal Güç Nominal Power Nenn-Leistung Pn [kW]	Tipi Type Typ	Çevre Sıcaklığı 20°C için For Ambient Temperature 20°C Für Umgebungstemperatur 20°C						Güv. Rad. Yük Çıkış Per.O. Loads (Output)		Güv. Rad. Yük Giriş Per.O. Loads (Input)	
						Termik Güç Pt [kW] Thermal Power Pt [kW] Wärme-Grenzleistungen Pt [kW]						Zul.Querkräfte (Abtrieb) Fqam [kN]		Zul.Querkräfte (Antrieb) Fqem [kN]	
						Pt <sub>1</sub>	Pt <sub>2</sub>	Pt <sub>3</sub>	Pt <sub>4</sub>	Pt <sub>5</sub>	Pt <sub>6</sub>				
<b>70000</b>	81,04	9,3	<b>750</b>	<b>72</b>	<b>BT1224</b>	<b>75</b>	125	135	181	123 E3	159 R1	173	19		
<b>70000</b>	87,90	8,5		<b>66</b>		<b>72</b>	122	131	175	101 E2	154 R1	173	19		
<b>70000</b>	95,62	7,8		<b>61</b>		<b>70</b>	118	124	167	98 E2	149 R1	173	19		
<b>70000</b>	104,36	7,2		<b>56</b>		<b>68</b>	114	119	160	95 E2	144 R1	173	19		
<b>70000</b>	120,97	6,2		<b>48</b>		<b>65</b>	108	113	153	78 E1	137 R1	173	19		
<b>70000</b>	139,94	5,4		<b>42</b>		<b>62</b>	104	108	146	75 E1	132 R1	173	19		
<b>60300</b>	153,82	4,9		<b>33</b>		<b>52</b>	87	82	114	62 E1	110 R1	173	12		
<b>65800</b>	167,89	4,5		<b>33</b>		<b>50</b>	84	79	110	60 E1	106 R1	173	12		
<b>70000</b>	194,60	3,9		<b>31</b>		<b>48</b>	80	75	105	57 E1	101 R1	173	12		
<b>67600</b>	241,98	3,1		<b>24</b>		<b>46</b>	77	72	100	55 E1	97 R1	173	12		
<b>68400</b>	286,09	2,6		<b>20</b>		<b>44</b>	73	68	95	52 E1	92 R1	173	12		
<b>60100</b>	350,56	2,1		<b>15</b>		<b>41</b>	68	64	89	49 E1	86 R1	173	12		
<b>61000</b>	411,64	1,8		<b>13</b>		<b>35</b>	59	55	77	42 E1	74 R1	173	12		
<b>57110</b>	12,69	59	<b>750</b>	<b>363</b>	<b>BT1323</b>	<b>196</b>	397	423	602	639 E5	762 R3	195	51		
<b>65340</b>	14,52	52		<b>364</b>		<b>191</b>	384	403	575	615 E5	732 R3	195	51		
<b>75210</b>	16,71	45		<b>364</b>		<b>184</b>	367	384	548	587 E5	699 R3	195	51		
<b>80930</b>	17,98	42		<b>364</b>		<b>180</b>	358	376	535	744 E6	681 R3	195	51		
<b>87280</b>	19,39	39		<b>365</b>		<b>176</b>	348	362	517	722 E6	661 R3	195	51		
<b>90000</b>	20,97	36		<b>348</b>		<b>171</b>	338	352	500	699 E6	640 R3	195	51		
<b>90000</b>	23,52	32		<b>310</b>		<b>168</b>	330	342	487	524 E5	623 R3	195	53		
<b>90000</b>	25,34	30		<b>288</b>		<b>164</b>	319	331	471	507 E5	603 R3	195	54		
<b>90000</b>	29,21	26		<b>250</b>		<b>157</b>	304	313	445	481 E5	571 R3	195	56		
<b>67310</b>	33,74	22		<b>163</b>		<b>132</b>	253	236	346	272 E4	259 R1	195	39		
<b>75490</b>	37,84	20		<b>163</b>		<b>129</b>	246	230	337	265 E4	318 R2	195	39		
<b>81340</b>	40,76	18		<b>164</b>		<b>124</b>	237	222	325	256 E4	307 R2	195	39		
<b>90000</b>	47,00	16		<b>157</b>		<b>118</b>	225	209	307	242 E4	291 R2	195	39		
<b>80740</b>	53,02	14		<b>125</b>		<b>115</b>	219	204	299	236 E4	225 R1	195	39		
<b>81510</b>	57,35	13		<b>117</b>		<b>111</b>	210	195	286	226 E4	215 R1	195	39		
<b>80010</b>	62,30	12		<b>106</b>		<b>97</b>	184	171	251	199 E4	189 R1	195	39		
<b>90000</b>	70,46	11	<b>750</b>	<b>106</b>	<b>BT1324</b>	<b>104</b>	196	182	266	205 E4	195 R1	195	33		
<b>90000</b>	76,68	9,8		<b>97</b>		<b>100</b>	189	176	258	198 E4	189 R1	195	34		
<b>90000</b>	82,77	9,1		<b>90</b>		<b>101</b>	191	177	259	200 E4	190 R1	195	34		
<b>90000</b>	89,36	8,4		<b>84</b>		<b>98</b>	185	171	250	194 E4	185 R1	195	35		
<b>90000</b>	105,17	7,1		<b>71</b>		<b>92</b>	173	158	233	138 E3	172 R1	195	35		
<b>90000</b>	120,75	6,2		<b>62</b>		<b>88</b>	165	151	222	132 E3	165 R1	195	35		
<b>83500</b>	123,36	6,1		<b>57</b>		<b>74</b>	139	115	175	111 E3	139 R1	195	15		
<b>90000</b>	133,15	5,6		<b>57</b>		<b>75</b>	140	116	177	112 E3	140 R1	195	15		
<b>90000</b>	143,75	5,2		<b>53</b>		<b>72</b>	136	112	171	108 E3	136 R1	195	15		
<b>90000</b>	169,18	4,4		<b>45</b>		<b>68</b>	127	104	159	88 E2	126 R1	195	15		
<b>90000</b>	194,25	3,9		<b>39</b>		<b>65</b>	121	99	152	75 E1	121 R1	195	15		
<b>86650</b>	235,27	3,2		<b>31</b>		<b>62</b>	117	96	147	72 E1	117 R1	195	15		
<b>87600</b>	275,28	2,7		<b>27</b>		<b>58</b>	109	89	136	67 E1	109 R1	195	15		
<b>88650</b>	327,07	2,3		<b>24</b>		<b>48</b>	90	73	113	56 E1	90 R1	195	15		
<b>69080</b>	15,35	49	<b>750</b>	<b>363</b>	<b>BT1423</b>	<b>214</b>	430	441	634	657 E5	781 R3	265	51		
<b>79040</b>	17,56	43		<b>363</b>		<b>208</b>	415	420	605	632 E5	751 R3	265	51		
<b>90980</b>	20,21	37		<b>364</b>		<b>201</b>	397	401	577	604 E5	716 R3	265	51		
<b>97900</b>	21,75	34		<b>364</b>		<b>197</b>	387	392	563	588 E5	697 R3	265	51		
<b>105590</b>	23,46	32		<b>365</b>		<b>192</b>	376	378	544	571 E5	677 R3	265	51		
<b>110000</b>	25,37	30		<b>352</b>		<b>186</b>	365	366	527	553 E5	655 R3	265	51		
<b>110000</b>	28,45	26		<b>314</b>		<b>183</b>	356	356	512	539 E5	638 R3	265	53		
<b>110000</b>	30,65	24		<b>291</b>		<b>178</b>	344	345	495	521 E5	617 R3	265	54		
<b>110000</b>	35,34	21		<b>253</b>		<b>170</b>	327	326	468	494 E5	407 R2	265	56		
<b>81430</b>	40,81	18		<b>163</b>		<b>142</b>	271	246	365	282 E4	269 R1	265	39		
<b>91320</b>	45,77	16		<b>163</b>		<b>139</b>	264	240	355	275 E4	262 R1	265	39		
<b>98390</b>	49,31	15		<b>164</b>		<b>134</b>	255	231	343	265 E4	253 R1	265	39		
<b>110000</b>	56,85	13		<b>159</b>		<b>127</b>	242	218	323	363 E5	240 R1	265	39		
<b>97670</b>	64,14	12		<b>125</b>		<b>124</b>	235	213	315	245 E4	234 R1	265	39		
<b>98600</b>	69,38	11		<b>117</b>		<b>119</b>	225	204	302	235 E4	224 R1	265	39		
<b>96780</b>	75,36	10		<b>106</b>		<b>105</b>	198	178	264	206 E4	196 R1	265	39		

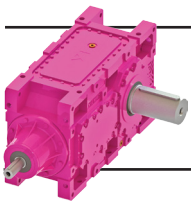


## B Serisi Güç Devir Sayfaları B Series Performance Tables B Serie Leistung und Drehzahlübersicht

**n<sub>1</sub>=750**

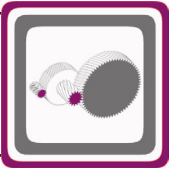


Çevrim Oranı  Ratio  Übersetzung  i	Çevre Sıcaklığı 30°C için For Ambient Temperature 30°C Für Umgebungstemperatur 30°C						Çevre Sıcaklığı 40°C için For Ambient Temperature 40°C Für Umgebungstemperatur 40°C						Ağırlık  Weight  Gewicht [kg]	Ölçü Sayfası  Dim.Page  Maße Seite	Fiyat Kodu  Price Ref.  Preis No.			
	Termik Güç Pt [kW] Thermal Power Pt [kW] Wärme-Grenzleistungen Pt [kW]						Termik Güç Pt [kW] Thermal Power Pt [kW] Wärme-Grenzleistungen Pt [kW]											
	Pt <sub>1</sub>	Pt <sub>2</sub>	Pt <sub>3</sub>	Pt <sub>4</sub>	Pt <sub>5</sub>	Pt <sub>6</sub>	Pt <sub>1</sub>	Pt <sub>2</sub>	Pt <sub>3</sub>	Pt <sub>4</sub>	Pt <sub>5</sub>	Pt <sub>6</sub>						
81,04	<b>61</b>	103	123	161	111 E3	134 R1	<b>48</b>	81	112	141	146 E4	109 R1	1765	438	BT116			
87,90	<b>59</b>	100	119	155	108 E3	130 R1	<b>47</b>	79	108	136	141 E4	106 R1						
95,62	<b>57</b>	97	112	148	104 E3	126 R1	<b>45</b>	77	102	129	137 E4	102 R1						
104,36	<b>56</b>	93	108	142	101 E3	121 R1	<b>44</b>	74	98	124	90 E3	99 R1						
120,97	<b>53</b>	89	103	135	79 E2	116 R1	<b>42</b>	71	93	118	86 E3	94 R1						
139,94	<b>51</b>	86	98	129	76 E2	111 R1	<b>40</b>	68	89	113	67 E2	91 R1						
153,82	<b>43</b>	71	74	100	53 E1	93 R1	<b>34</b>	57	66	86	55 E2	76 R1						
167,89	<b>41</b>	69	71	96	51 E1	89 R1	<b>33</b>	55	63	83	53 E2	73 R1						
194,60	<b>39</b>	66	67	91	49 E1	85 R1	<b>31</b>	52	60	79	51 E2	69 R1						
241,98	<b>38</b>	63	65	88	47 E1	82 R1	<b>30</b>	50	58	76	40 E1	67 R1						
286,09	<b>36</b>	60	61	83	45 E1	78 R1	<b>28</b>	47	54	71	38 E1	63 R1						
350,56	<b>34</b>	56	57	78	42 E1	73 R1	<b>27</b>	45	51	67	35 E1	59 R1						
411,64	<b>29</b>	48	49	67	36 E1	63 R1	<b>23</b>	38	44	58	30 E1	51 R1						
12,69	<b>154</b>	322	388	533	607 E5	645 R3	<b>113</b>	248	356	468	776 E6	678 R4				2700	440	BT117
14,52	<b>151</b>	311	370	509	584 E5	621 R3	<b>112</b>	241	338	446	746 E6	652 R4						
16,71	<b>147</b>	298	352	485	737 E6	593 R3	<b>110</b>	232	323	425	712 E6	623 R4						
17,98	<b>144</b>	291	345	474	717 E6	577 R3	<b>108</b>	226	316	416	693 E6	607 R4						
19,39	<b>140</b>	283	332	457	696 E6	717 R4	<b>106</b>	220	304	401	673 E6	589 R4						
20,97	<b>137</b>	275	323	443	674 E6	694 R4	<b>103</b>	214	295	389	651 E6	570 R4						
23,52	<b>135</b>	269	314	431	657 E6	529 R3	<b>103</b>	210	287	378	635 E6	556 R4						
25,34	<b>132</b>	261	304	417	482 E5	512 R3	<b>101</b>	204	278	366	613 E6	537 R4						
29,21	<b>127</b>	248	288	395	458 E5	485 R3	<b>97</b>	195	264	347	436 E5	510 R4						
33,74	<b>107</b>	207	215	304	379 E5	276 R2	<b>84</b>	163	194	264	361 E5	330 R3						
37,84	<b>105</b>	201	209	296	368 E5	269 R2	<b>82</b>	159	189	257	351 E5	321 R3						
40,76	<b>101</b>	195	202	286	356 E5	260 R2	<b>79</b>	154	183	248	339 E5	310 R3						
47,00	<b>96</b>	184	190	269	337 E5	357 R3	<b>75</b>	146	172	234	321 E5	293 R3						
53,02	<b>94</b>	180	185	263	328 E5	240 R2	<b>74</b>	142	168	228	313 E5	286 R3						
57,35	<b>90</b>	172	178	251	209 E4	229 R2	<b>71</b>	136	161	218	299 E5	274 R3						
62,30	<b>80</b>	151	155	220	276 E5	202 R2	<b>62</b>	120	141	191	263 E5	240 R3						
70,46	<b>85</b>	161	165	234	281 E5	207 R2	<b>57</b>	109	128	174	230 E5	210 R3	2800	441	BT118			
76,68	<b>82</b>	156	160	226	183 E4	200 R2	<b>56</b>	106	125	169	222 E5	204 R3						
82,77	<b>83</b>	157	160	227	184 E4	202 R2	<b>56</b>	106	124	168	145 E4	204 R3						
89,36	<b>81</b>	152	155	220	179 E4	155 R1	<b>54</b>	103	120	163	141 E4	137 R2						
105,17	<b>75</b>	142	144	204	167 E4	145 R1	<b>51</b>	97	112	152	132 E4	128 R2						
120,75	<b>72</b>	136	137	195	118 E3	139 R1	<b>49</b>	92	106	145	126 E4	122 R2						
123,36	<b>61</b>	114	103	152	134 E4	117 R1	<b>41</b>	78	79	112	106 E4	103 R2						
133,15	<b>61</b>	115	103	153	135 E4	118 R1	<b>41</b>	78	79	112	106 E4	103 R2						
143,75	<b>59</b>	112	100	149	131 E4	114 R1	<b>40</b>	76	76	109	103 E4	100 R2						
169,18	<b>56</b>	104	93	138	90 E3	106 R1	<b>38</b>	71	71	101	97 E4	74 R1						
194,25	<b>53</b>	100	88	131	73 E2	102 R1	<b>36</b>	68	68	97	65 E3	71 R1						
235,27	<b>51</b>	96	85	127	71 E2	98 R1	<b>33</b>	62	62	88	60 E3	65 R1						
275,28	<b>48</b>	90	80	118	57 E1	92 R1	<b>31</b>	57	57	82	46 E2	60 R1						
327,07	<b>40</b>	74	66	98	47 E1	76 R1	<b>28</b>	52	52	74	42 E2	55 R1						
15,35	<b>169</b>	348	403	560	623 E5	661 R3	<b>126</b>	269	368	489	591 E5	692 R4	3100	442	BT119			
17,56	<b>166</b>	337	384	534	599 E5	636 R3	<b>124</b>	261	350	467	759 E6	666 R4						
20,21	<b>161</b>	323	366	509	752 E6	607 R3	<b>121</b>	251	334	445	725 E6	635 R4						
21,75	<b>157</b>	315	359	497	732 E6	591 R3	<b>119</b>	246	327	435	706 E6	619 R4						
23,46	<b>154</b>	306	345	480	711 E6	574 R3	<b>117</b>	239	315	420	685 E6	601 R4						
25,37	<b>150</b>	297	335	465	688 E6	556 R3	<b>114</b>	232	305	407	663 E6	582 R4						
28,45	<b>147</b>	291	326	452	511 E5	542 R3	<b>113</b>	228	297	395	646 E6	567 R4						
30,65	<b>143</b>	281	315	437	494 E5	524 R3	<b>110</b>	221	288	382	624 E6	548 R4						
35,34	<b>138</b>	268	298	414	469 E5	497 R3	<b>106</b>	210	272	362	445 E5	407 R3						
40,81	<b>116</b>	223	223	319	260 E4	285 R2	<b>90</b>	175	201	276	368 E5	337 R3						
45,77	<b>113</b>	217	217	311	377 E5	277 R2	<b>88</b>	171	196	269	358 E5	328 R3						
49,31	<b>109</b>	209	210	300	364 E5	268 R2	<b>86</b>	165	189	259	346 E5	317 R3						
56,85	<b>104</b>	198	198	283	345 E5	253 R2	<b>81</b>	157	178	245	327 E5	300 R3						
64,14	<b>102</b>	193	193	276	336 E5	247 R2	<b>80</b>	153	174	238	319 E5	292 R3						
69,38	<b>97</b>	185	184	264	216 E4	236 R2	<b>77</b>	146	166	228	305 E5	279 R3						
75,36	<b>86</b>	163	161	231	190 E4	208 R2	<b>67</b>	129	145	200	268 E5	245 R3						

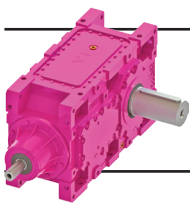


## B Serisi Güç Devir Sayfaları B Series Performance Tables B Serie Leistung und Drehzahlübersicht

**n<sub>1</sub>=750**

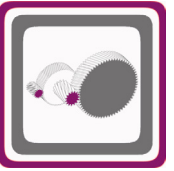


Anma Momenti <i>Nominal Torques</i> Nenn Drehmoment <b>Ma [Nm]</b>	Çevrim Oranı <i>Ratio</i> Übersetzung <b>i</b>	Çıkış Devri <i>Output Speeds</i> Abtriebswelle Drehzahlen <b>n<sub>2</sub> [r.p.m]</b>	Giriş Devri <i>Input Speeds</i> Antriebswelle Drehzahlen <b>n<sub>1</sub> [r.p.m]</b>	Nominal Güç <i>Nominal Power</i> Nenn-Leistung <b>Pn [kW]</b>	Tipi <i>Type</i> Typ <b>BT1424</b>	Çevre Sıcaklığı 20°C için <i>For Ambient Temperature 20°C</i> Für Umgebungstemperatur 20°C						Güv. Rad. Yük Çıkış <i>Per.O. Loads (Output)</i> Zul.Querkräfte (Abtrieb) <b>Fqam [kN]</b>		Güv. Rad. Yük Giriş <i>Per.O. Loads (Input)</i> Zul.Querkräfte (Antrieb) <b>Fqem [kN]</b>	
						Termik Güç Pt [kW] <i>Thermal Power Pt [kW]</i> Wärme-Grenzleistungen Pt [kW]									
						Pt <sub>1</sub>	Pt <sub>2</sub>	Pt <sub>3</sub>	Pt <sub>4</sub>	Pt <sub>5</sub>	Pt <sub>6</sub>				
110000	85,23	8,8	750	107	BT1424	111	209	189	279	212	E4	202	R1	265	33
110000	92,76	8,1		98		107	202	183	270	205	E4	196	R1	265	34
110000	100,13	7,5		91		108	204	183	271	207	E4	197	R1	265	34
110000	108,09	6,9		84		105	197	177	262	200	E4	191	R1	265	35
110000	127,22	5,9		72		98	184	165	244	144	E3	179	R1	265	35
110000	146,07	5,1		63		94	176	157	233	121	E2	171	R1	265	35
101050	149,23	5,0		57		79	148	120	185	116	E3	144	R1	265	15
109050	161,07	4,7		57		80	149	121	186	117	E3	145	R1	265	15
110000	173,89	4,3		53		77	145	117	180	99	E2	140	R1	265	15
110000	204,66	3,7		46		72	135	109	168	93	E2	131	R1	265	15
110000	234,98	3,2		40		69	129	103	160	79	E1	125	R1	265	15
104850	284,60	2,6		31		67	125	100	154	76	E1	121	R1	265	15
105950	333,00	2,3		27		62	116	93	144	71	E1	112	R1	265	15
107250	395,65	1,9		24		51	96	76	118	59	E1	93	R1	265	15
92250	12,75	59	750	583	BT1523	256	571	545	826	946	E6	867	R3	235	-
103570	14,31	52		582		264	585	556	844	967	E6	1122	R4	235	-
119030	16,59	45		578		257	560	531	804	922	E6	1069	R4	235	4,1
126180	17,92	42		567		251	545	516	780	897	E6	1039	R4	235	13
136850	19,84	38		557		240	517	489	739	849	E6	984	R4	235	22
145200	21,54	35		544		233	500	471	712	819	E6	949	R4	235	33
150000	23,15	32		522		239	511	482	727	837	E6	970	R4	235	50
150000	24,85	30		487		233	496	468	705	812	E6	940	R4	235	68
150000	28,87	26		420		220	463	436	655	755	E6	874	R4	235	79
125780	34,53	22		295		178	368	313	488	597	E6	549	R3	235	49
135210	37,12	20		295		182	376	319	498	609	E6	560	R3	235	49
145100	39,84	19		295		176	364	308	481	590	E6	543	R3	235	49
150000	46,29	16		263		165	339	287	448	548	E6	505	R3	235	49
150000	50,16	15		243		159	325	276	429	412	E5	484	R3	235	49
150000	55,10	14		221		155	317	268	417	401	E5	471	R3	235	49
150000	59,56	13		206		143	291	246	383	368	E5	432	R3	235	49
150000	62,09	12	750	198	BT1524	152	309	263	407	378	E5	317	R2	235	43
150000	71,08	11		173		147	298	251	390	363	E5	425	R3	235	44
150000	77,33	9,7		159		143	288	243	377	352	E5	411	R3	235	45
150000	84,40	8,9		146		138	279	234	364	340	E5	285	R2	235	46
150000	97,11	7,7		127		133	267	223	347	326	E5	273	R2	235	47
150000	105,50	7,1		117		129	260	218	339	228	E4	266	R2	235	47
113750	108,17	6,9		87		113	226	173	279	198	E4	190	R1	235	23
123750	117,67	6,4		87		109	219	167	270	192	E4	184	R1	235	23
135050	128,43	5,8		87		105	211	164	263	185	E4	177	R1	235	23
150000	147,77	5,1		84		101	202	154	249	177	E4	170	R1	235	23
150000	160,54	4,7		77		99	197	150	242	173	E4	166	R1	235	23
150000	172,56	4,3		72		98	196	148	240	171	E4	164	R1	235	23
150000	201,64	3,7		62		92	183	138	224	102	E1	154	R1	235	23
150000	250,85	3,0		50		87	173	130	211	97	E1	145	R1	235	23
150000	292,97	2,6		43		74	148	111	180	83	E1	124	R1	235	23
101320	14,01	54	750	584	BT1623	274	596	559	849	957	E6	879	R3	212	-
113780	15,72	48		583		283	611	572	867	979	E6	1133	R4	212	-
130720	18,22	41		578		272	582	543	823	931	E6	1077	R4	212	4,1
138580	19,68	38		568		266	567	527	799	905	E6	1047	R4	212	13
150300	21,79	34		557		253	537	500	757	857	E6	991	R4	212	22
159500	23,66	32		545		245	519	481	729	827	E6	956	R4	212	33
165000	25,43	29		524		252	531	492	744	844	E6	976	R4	212	49
165000	27,29	27		488		245	515	478	722	818	E6	946	R4	212	68
165000	31,71	24		421		231	480	444	670	761	E6	879	R4	212	79
138150	37,93	20		296		185	380	319	499	600	E6	553	R3	212	49
148510	40,77	18		295		189	388	325	509	613	E6	564	R3	212	49
159380	43,76	17		295		183	376	314	492	593	E6	546	R3	212	49
165000	50,84	15		264		171	350	292	457	552	E6	508	R3	212	49
165000	55,09	14		244		165	336	281	439	416	E5	487	R3	212	49
165000	60,52	12		222		161	327	272	426	405	E5	474	R3	212	49
165000	65,42	11		206		148	300	250	391	472	E6	435	R3	212	49

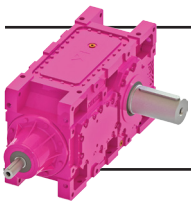


## B Serisi Güç Devir Sayfaları B Series Performance Tables B Serie Leistung und Drehzahlübersicht

**n<sub>1</sub>=750**



Çevrim Oranı  Ratio  Übersetzung  i	Çevre Sıcaklığı 30°C için For Ambient Temperature 30°C Für Umgebungstemperatur 30°C						Çevre Sıcaklığı 40°C için For Ambient Temperature 40°C Für Umgebungstemperatur 40°C						Ağırlık  Weight  Gewicht  [kg]	Ölçü Sayfası  Dim.Page  Maße Seite	Fiyat Kodu  Price Ref.  Preis No.				
	Termik Güç Pt [kW] Thermal Power Pt [kW] Wärme-Grenzleistungen Pt [kW]						Termik Güç Pt [kW] Thermal Power Pt [kW] Wärme-Grenzleistungen Pt [kW]												
	Pt <sub>1</sub>	Pt <sub>2</sub>	Pt <sub>3</sub>	Pt <sub>4</sub>	Pt <sub>5</sub>	Pt <sub>6</sub>	Pt <sub>1</sub>	Pt <sub>2</sub>	Pt <sub>3</sub>	Pt <sub>4</sub>	Pt <sub>5</sub>	Pt <sub>6</sub>							
85,23	<b>78</b>	147	147	209	246	E5	182	R2	<b>71</b>	136	154	211	272	E5	250	R3	3070	443	BT120
92,76	<b>76</b>	143	142	203	162	E4	177	R2	<b>69</b>	132	150	205	264	E5	242	R3			
100,13	<b>76</b>	143	142	203	162	E4	177	R2	<b>70</b>	133	150	205	174	E4	243	R3			
108,09	<b>74</b>	139	137	196	157	E4	137	R1	<b>68</b>	129	145	199	169	E4	164	R2			
127,22	<b>69</b>	130	128	183	147	E4	129	R1	<b>64</b>	120	134	184	158	E4	153	R2			
146,07	<b>66</b>	124	121	174	105	E3	123	R1	<b>61</b>	115	128	176	151	E4	117	R1			
149,23	<b>56</b>	105	92	137	88	E3	104	R1	<b>51</b>	97	95	136	127	E4	123	R2			
161,07	<b>56</b>	105	92	137	89	E3	104	R1	<b>52</b>	98	95	137	128	E4	124	R2			
173,89	<b>54</b>	102	89	133	86	E3	101	R1	<b>50</b>	95	92	133	124	E4	120	R2			
204,66	<b>51</b>	95	83	124	80	E3	94	R1	<b>47</b>	88	86	123	116	E4	90	R1			
234,98	<b>49</b>	91	79	119	66	E2	90	R1	<b>45</b>	84	81	117	79	E3	86	R1			
284,60	<b>44</b>	83	72	108	52	E1	82	R1	<b>43</b>	82	79	113	64	E2	83	R1			
333,00	<b>41</b>	77	67	100	49	E1	76	R1	<b>40</b>	76	73	106	59	E2	77	R1			
395,65	<b>38</b>	70	60	91	44	E1	70	R1	<b>34</b>	63	60	87	49	E2	64	R1			
12,75	<b>199</b>	460	497	725	903	E6	929	R4	<b>143</b>	353	452	629	863	E6	853	R5			
14,31	<b>208</b>	474	509	742	925	E6	952	R4	<b>151</b>	365	463	645	1196	E7	874	R5			
16,59	<b>202</b>	453	485	706	1173	E7	906	R4	<b>147</b>	349	440	612	1137	E7	832	R5			
17,92	<b>198</b>	442	470	685	1140	E7	881	R4	<b>146</b>	342	428	595	1105	E7	810	R5			
19,84	<b>189</b>	420	447	649	1080	E7	835	R4	<b>141</b>	325	407	564	1047	E7	767	R5			
21,54	<b>184</b>	406	430	625	1041	E7	805	R4	<b>137</b>	315	391	543	1009	E7	740	R5			
23,15	<b>190</b>	416	440	639	800	E6	823	R4	<b>142</b>	323	401	556	1031	E7	757	R5			
24,85	<b>186</b>	404	428	620	776	E6	798	R4	<b>140</b>	314	390	539	999	E7	734	R5			
28,87	<b>176</b>	378	398	577	958	E7	742	R4	<b>134</b>	295	363	502	929	E7	683	R5			
34,53	<b>144</b>	301	283	425	571	E6	586	R4	<b>110</b>	236	255	365	546	E6	540	R5			
37,12	<b>147</b>	307	289	434	582	E6	598	R4	<b>113</b>	241	260	373	558	E6	551	R5			
39,84	<b>143</b>	298	279	419	564	E6	580	R4	<b>110</b>	234	251	360	540	E6	534	R5			
46,29	<b>134</b>	277	260	390	524	E6	539	R4	<b>103</b>	218	234	335	502	E6	496	R5			
50,16	<b>129</b>	266	250	374	503	E6	410	R3	<b>100</b>	210	225	322	482	E6	425	R4			
55,10	<b>126</b>	260	242	363	378	E5	399	R3	<b>98</b>	204	218	313	469	E6	413	R4			
59,56	<b>116</b>	238	223	334	449	E6	367	R3	<b>90</b>	188	200	287	430	E6	379	R4			
62,09	<b>104</b>	213	200	298	384	E6	394	R4	<b>81</b>	168	180	257	367	E6	362	R5	4230	445	BT122
71,08	<b>101</b>	205	191	285	286	E5	302	R3	<b>79</b>	162	172	246	352	E6	311	R4			
77,33	<b>98</b>	199	185	277	277	E5	293	R3	<b>77</b>	157	167	238	261	E5	302	R4			
84,40	<b>95</b>	192	178	267	268	E5	283	R3	<b>74</b>	152	160	230	252	E5	292	R4			
97,11	<b>91</b>	184	170	255	257	E5	271	R3	<b>71</b>	146	153	219	241	E5	222	R3			
105,50	<b>89</b>	180	165	248	250	E5	264	R3	<b>70</b>	142	149	213	235	E5	216	R3			
108,17	<b>78</b>	156	130	202	151	E4	164	R2	<b>61</b>	124	115	172	204	E5	188	R3			
117,67	<b>75</b>	151	128	198	146	E4	159	R2	<b>59</b>	120	114	169	198	E5	182	R3			
128,43	<b>73</b>	146	123	191	141	E4	153	R2	<b>57</b>	116	109	163	191	E5	176	R3			
147,77	<b>70</b>	140	115	180	135	E4	147	R2	<b>55</b>	111	102	153	183	E5	168	R3			
160,54	<b>68</b>	136	112	176	132	E4	143	R2	<b>54</b>	108	99	149	178	E5	164	R3			
172,56	<b>67</b>	135	111	174	130	E4	115	R1	<b>53</b>	107	98	147	118	E4	115	R2			
201,64	<b>75</b>	151	123	193	97	E2	129	R1	<b>59</b>	119	109	164	97	E3	104	R1			
250,85	<b>71</b>	142	116	182	82	E1	122	R1	<b>56</b>	113	103	155	78	E2	99	R1			
292,97	<b>61</b>	121	99	156	79	E2	104	R1	<b>48</b>	96	88	132	79	E3	84	R1			
14,01	<b>215</b>	482	509	744	912	E6	938	R4	<b>158</b>	373	463	646	872	E6	861	R5	4370	446	BT123
15,72	<b>223</b>	496	521	761	934	E6	960	R4	<b>165</b>	384	473	660	1202	E7	882	R5			
18,22	<b>216</b>	473	495	723	1179	E7	914	R4	<b>161</b>	367	450	627	1142	E7	839	R5			
19,68	<b>211</b>	461	480	701	1146	E7	995	R5	<b>158</b>	358	436	608	1110	E7	815	R5			
21,79	<b>201</b>	437	456	664	1085	E7	942	R5	<b>151</b>	340	414	577	1051	E7	772	R5			
23,66	<b>196</b>	422	439	640	1046	E7	909	R5	<b>147</b>	329	399	555	1013	E7	745	R5			
25,43	<b>201</b>	432	449	654	1068	E7	829	R4	<b>152</b>	337	408	568	1034	E7	761	R5			
27,29	<b>197</b>	420	436	634	1035	E7	803	R4	<b>149</b>	328	396	551	1002	E7	738	R5			
31,71	<b>186</b>	392	405	589	962	E7	836	R5	<b>142</b>	307	369	512	932	E7	687	R5			
37,93	<b>150</b>	311	288	434	574	E6	589	R4	<b>116</b>	245	258	373	548	E6	542	R5			
40,77	<b>153</b>	318	294	443	585	E6	601	R4	<b>118</b>	250	264	380	560	E6	553	R5			
43,76	<b>148</b>	308	283	428	567	E6	582	R4	<b>115</b>	242	254	367	542	E6	536	R5			
50,84	<b>139</b>	287	264	398	527	E6	541	R4	<b>108</b>	226	237	342	504	E6	498	R5			
55,09	<b>134</b>	275	253	382	505	E6	519	R4	<b>104</b>	217	228	328	483	E6	478	R5			
60,52	<b>131</b>	268	246	371	492	E6	402	R3	<b>102</b>	211	221	318	470	E6	415	R4			
65,42	<b>120</b>	246	226	341	451	E6	464	R4	<b>94</b>	194	203	293	432	E6	381	R4			

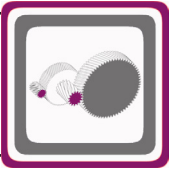


# B Serisi Güç Devir Sayfaları

## B Series Performance Tables

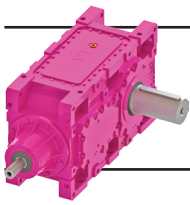
### B Serie Leistung und Drehzahlübersicht

$n_1=750$



Anma Momenti Nominal Torques	Çevrim Oranı Ratio	Çıkış Devri Output Speeds	Giriş Devri Input Speeds	Nominal Güç Nominal Power	Tipi Type	Çevre Sıcaklığı 20°C için For Ambient Temperature 20°C Für Umgebungstemperatur 20°C						Güv. Rad. Yük Çıkış Per.O. Loads (Output)	Güv. Rad. Yük Giriş Per.O. Loads (Input)		
						Termik Güç Pt [kW] Thermal Power Pt [kW] Wärme-Grenzleistungen Pt [kW]								Zul. Querkräfte (Abtrieb) Fqam [kN]	Zul. Querkräfte (Antrieb) Fqem [kN]
Nenn Drehmoment Ma [Nm]	Übersetzung i	Abtriebswelle Drehzahlen n <sub>2</sub> [r.p.m]	Antriebswelle Drehzahlen n <sub>1</sub> [r.p.m]	Nenn-Leistung Pn [kW]	Typ	Pt <sub>1</sub> 	Pt <sub>2</sub> 	Pt <sub>3</sub> 	Pt <sub>4</sub> 	Pt <sub>5</sub> 	Pt <sub>6</sub> 	Fqam [kN]	Fqem [kN]		
<b>165000</b>	68,19	11	<b>750</b>	<b>198</b>	<b>BT1624</b>	<b>158</b>	319	267	416	381	E5	321	R2	212	43
<b>165000</b>	78,08	9,6		<b>173</b>		<b>127</b>	257	214	334	308	E5	359	R3	212	44
<b>165000</b>	84,93	8,8		<b>159</b>		<b>124</b>	249	208	324	298	E5	348	R3	212	45
<b>165000</b>	92,70	8,1		<b>146</b>		<b>120</b>	241	200	313	288	E5	336	R3	212	46
<b>165000</b>	106,66	7,0		<b>127</b>		<b>115</b>	231	191	299	276	E5	232	R2	212	47
<b>165000</b>	115,88	6,5		<b>117</b>		<b>112</b>	225	186	290	194	E4	226	R2	212	47
<b>124930</b>	118,81	6,3		<b>87</b>		<b>98</b>	195	148	240	168	E4	162	R1	212	23
<b>135900</b>	129,24	5,8		<b>87</b>		<b>95</b>	189	145	234	163	E4	157	R1	212	23
<b>148330</b>	141,07	5,3		<b>87</b>		<b>91</b>	183	140	226	158	E4	151	R1	212	23
<b>165000</b>	162,31	4,6		<b>84</b>		<b>88</b>	175	131	214	151	E4	145	R1	212	23
<b>165000</b>	176,33	4,3		<b>78</b>		<b>85</b>	170	128	208	147	E4	141	R1	212	23
<b>165000</b>	189,53	4,0		<b>72</b>		<b>84</b>	169	126	206	145	E4	140	R1	212	23
<b>165000</b>	221,47	3,4		<b>62</b>		<b>94</b>	188	141	229	105	E1	156	R1	212	23
<b>165000</b>	275,52	2,7		<b>50</b>		<b>89</b>	178	132	216	99	E1	147	R1	212	23
<b>165000</b>	321,79	2,3		<b>43</b>		<b>76</b>	152	113	184	85	E1	126	R1	212	23



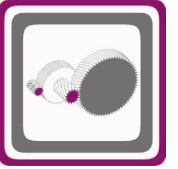


## B Serisi Güç Devir Sayfaları

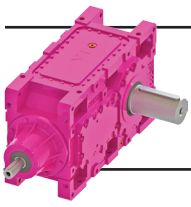
### B Series Performance Tables

### B Serie Leistung und Drehzahlübersicht

$n_1=750$



Çevrim Oranı Ratio	Çevre Sıcaklığı 30°C için For Ambient Temperature 30°C Für Umgebungstemperatur 30°C						Çevre Sıcaklığı 40°C için For Ambient Temperature 40°C Für Umgebungstemperatur 40°C						Ağırlık Weight	Ölçü Sayfası Dim. Page	Fiyat Kodu Price Ref.
	Termik Güç Pt [kW] Thermal Power Pt [kW] Wärme-Grenzleistungen Pt [kW]						Termik Güç Pt [kW] Thermal Power Pt [kW] Wärme-Grenzleistungen Pt [kW]								
Übersetzung i	Pt <sub>1</sub>	Pt <sub>2</sub>	Pt <sub>3</sub>	Pt <sub>4</sub>	Pt <sub>5</sub>	Pt <sub>6</sub>	Pt <sub>1</sub>	Pt <sub>2</sub>	Pt <sub>3</sub>	Pt <sub>4</sub>	Pt <sub>5</sub>	Pt <sub>6</sub>	Gewicht ~ [kg]	Maße Seite	Preis No.
68,19	<b>129</b>	262	241	362	358 E5	377 R3	<b>101</b>	207	217	312	438 E6	388 R4	4510	447	BT124
78,08	<b>124</b>	252	231	347	442 E6	363 R3	<b>97</b>	199	207	298	422 E6	373 R4			
84,93	<b>121</b>	244	223	335	333 E5	351 R3	<b>95</b>	193	200	288	408 E6	361 R4			
92,70	<b>117</b>	236	215	324	322 E5	339 R3	<b>92</b>	187	193	278	302 E5	349 R4			
106,66	<b>112</b>	226	205	309	308 E5	325 R3	<b>88</b>	179	184	265	289 E5	266 R3			
115,88	<b>109</b>	220	199	301	300 E5	317 R3	<b>86</b>	174	179	258	282 E5	259 R3			
118,81	<b>95</b>	191	157	246	182 E4	198 R2	<b>75</b>	152	139	209	245 E5	226 R3			
129,24	<b>92</b>	185	152	238	177 E4	191 R2	<b>73</b>	147	135	202	237 E5	218 R3			
141,07	<b>89</b>	179	149	232	170 E4	185 R2	<b>70</b>	142	132	197	229 E5	211 R3			
162,31	<b>86</b>	171	139	219	163 E4	177 R2	<b>68</b>	136	123	186	219 E5	202 R3			
176,33	<b>83</b>	167	136	213	159 E4	172 R2	<b>66</b>	132	120	181	213 E5	197 R3			
189,53	<b>83</b>	166	135	212	158 E4	171 R2	<b>65</b>	131	119	179	143 E4	195 R3			
221,47	<b>77</b>	155	125	197	99 E2	131 R1	<b>61</b>	123	111	167	99 E3	106 R1			
275,52	<b>73</b>	146	118	186	84 E1	124 R1	<b>58</b>	116	104	157	80 E2	100 R1			
321,79	<b>63</b>	125	101	159	80 E2	106 R1	<b>50</b>	99	89	134	80 E3	86 R1			

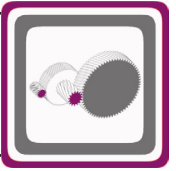


# B Serisi Güç Devir Sayfaları

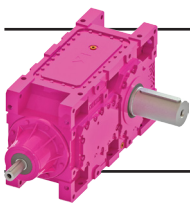
## B Series Performance Tables

### B Serie Leistung und Drehzahlübersicht

$n_1=450$

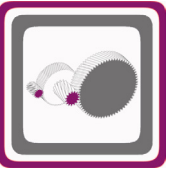


Anma Momenti Nominal Torques	Çevrim Oranı Ratio	Çıkış Devri Output Speeds	Giriş Devri Input Speeds	Nominal Güç Nominal Power	Tipi Type	Çevre Sıcaklığı 20°C için For Ambient Temperature 20°C Für Umgebungstemperatur 20°C						Güv. Rad. Yük Çıkış Per.O. Loads (Output)	Güv. Rad. Yük Giriş Per.O. Loads (Input)
						Termik Güç Pt [kW] Thermal Power Pt [kW] Wärme-Grenzleistungen Pt [kW]							
Nenn Drehmoment	Übersetzung	Abtriebswelle Drehzahlen	Antriebswelle Drehzahlen	Nenn-Leistung	Typ	Pt <sub>1</sub>	Pt <sub>2</sub>	Pt <sub>3</sub>	Pt <sub>4</sub>	Pt <sub>5</sub>	Pt <sub>6</sub>	Zul.Querkräfte (Abtrieb) Fqam [kN]	Zul.Querkräfte (Antrieb) Fqem [kN]
Ma [Nm]	i	n <sub>2</sub> [r.p.m]	n <sub>1</sub> [r.p.m]	Pn [kW]									
<b>3640</b>	9,78	46	<b>450</b>	<b>18</b>	<b>BT0323</b>	<b>22</b>	25	33	36	57	E2 116 R1	29	8,8
<b>4040</b>	10,86	41		<b>18</b>		<b>23</b>	27	35	39	61	E2 123 R1	29	8,8
<b>4610</b>	12,42	36		<b>18</b>		<b>22</b>	26	33	37	58	E2 118 R1	29	8,8
<b>4850</b>	14,30	31		<b>17</b>		<b>21</b>	25	32	36	55	E2 113 R1	29	8,8
<b>4850</b>	16,60	27		<b>14</b>		<b>20</b>	24	30	33	37	E1 106 R1	29	8,8
<b>4850</b>	17,95	25		<b>13</b>		<b>20</b>	23	29	32	36	E1 103 R1	29	8,8
<b>4850</b>	21,54	21		<b>11</b>		<b>19</b>	22	28	31	34	E1 99 R1	29	8,8
<b>4850</b>	25,03	18		<b>10</b>		<b>17</b>	21	26	29	32	E1 91 R1	29	8,8
<b>3470</b>	27,91	16		<b>6,2</b>		<b>14</b>	17	20	22	26	E1 75 R1	29	5,7
<b>3750</b>	30,18	15		<b>6,2</b>		<b>14</b>	16	19	21	25	E1 73 R1	29	5,7
<b>4500</b>	36,22	12		<b>6,2</b>		<b>13</b>	16	18	20	24	E1 70 R1	29	5,7
<b>4850</b>	42,09	11		<b>5,8</b>		<b>12</b>	15	17	19	23	E1 65 R1	29	5,7
<b>4850</b>	45,61	9,9		<b>5,4</b>		<b>12</b>	14	16	18	22	E1 62 R1	29	5,7
<b>4280</b>	51,31	8,8		<b>4,2</b>		<b>12</b>	14	15	17	21	E1 60 R1	29	5,7
<b>3740</b>	54,78	8,2		<b>3,4</b>		<b>12</b>	14	15	17	21	E1 60 R1	29	5,7
<b>3980</b>	59,15	7,6		<b>3,4</b>		<b>10</b>	12	14	15	19	E1 54 R1	29	5,7
<b>4120</b>	11,09	41	<b>450</b>	<b>18</b>	<b>BT0423</b>	<b>23</b>	27	34	38	58	E2 118 R1	26	8,9
<b>4580</b>	12,32	37		<b>18</b>		<b>25</b>	29	37	41	62	E2 126 R1	26	8,9
<b>5240</b>	14,09	32		<b>18</b>		<b>24</b>	28	35	39	60	E2 120 R1	26	8,9
<b>5500</b>	16,23	28		<b>17</b>		<b>23</b>	27	34	37	41	E1 115 R1	26	8,9
<b>5500</b>	18,83	24		<b>14</b>		<b>22</b>	25	31	35	38	E1 108 R1	26	8,9
<b>5500</b>	20,36	22		<b>13</b>		<b>21</b>	25	30	34	37	E1 105 R1	26	8,9
<b>5500</b>	24,44	18		<b>11</b>		<b>20</b>	24	29	32	36	E1 101 R1	26	8,9
<b>5500</b>	28,39	16		<b>10</b>		<b>19</b>	22	27	30	33	E1 93 R1	26	8,9
<b>3930</b>	31,67	14		<b>6,2</b>		<b>15</b>	18	21	23	27	E1 76 R1	26	5,7
<b>4250</b>	34,24	13		<b>6,2</b>		<b>15</b>	18	20	22	26	E1 74 R1	26	5,7
<b>5110</b>	41,10	11		<b>6,2</b>		<b>14</b>	17	19	22	25	E1 71 R1	26	5,7
<b>5500</b>	47,75	9,4		<b>5,8</b>		<b>13</b>	16	17	20	23	E1 66 R1	26	5,7
<b>5500</b>	51,75	8,7		<b>5,4</b>		<b>13</b>	15	17	19	22	E1 63 R1	26	5,7
<b>4860</b>	58,21	7,7		<b>4,2</b>		<b>12</b>	15	16	18	22	E1 61 R1	26	5,7
<b>4240</b>	62,15	7,2		<b>3,4</b>		<b>12</b>	15	16	18	22	E1 61 R1	26	5,7
<b>4520</b>	67,11	6,7		<b>3,4</b>		<b>11</b>	13	14	16	20	E1 55 R1	26	5,7
<b>6290</b>	13,28	34	<b>450</b>	<b>23</b>	<b>BT0523</b>	<b>28</b>	34	44	50	63	E2 124 R1	47	12
<b>7040</b>	14,87	30		<b>23</b>		<b>29</b>	36	46	52	67	E2 131 R1	47	12
<b>7950</b>	16,79	27		<b>23</b>		<b>29</b>	35	45	51	65	E2 127 R1	47	12
<b>9000</b>	20,09	22		<b>22</b>		<b>27</b>	33	41	47	60	E2 118 R1	47	12
<b>9000</b>	21,78	21		<b>20</b>		<b>26</b>	32	40	45	58	E2 114 R1	47	12
<b>9000</b>	23,68	19		<b>19</b>		<b>25</b>	30	39	44	56	E2 110 R1	47	12
<b>9000</b>	28,52	16		<b>16</b>		<b>24</b>	29	37	41	39	E1 104 R1	47	12
<b>9000</b>	32,42	14		<b>14</b>		<b>23</b>	28	36	40	38	E1 101 R1	47	12
<b>9000</b>	34,98	13		<b>13</b>		<b>22</b>	27	34	38	37	E1 97 R1	47	12
<b>7100</b>	37,89	12		<b>9,4</b>		<b>19</b>	23	26	30	30	E1 81 R1	47	8,4
<b>8550</b>	45,64	9,9		<b>9,4</b>		<b>18</b>	21	25	28	29	E1 76 R1	47	8,4
<b>9000</b>	51,87	8,7		<b>8,7</b>		<b>17</b>	21	24	28	28	E1 74 R1	47	8,4
<b>9000</b>	55,97	8,0		<b>8,1</b>		<b>16</b>	20	23	27	27	E1 71 R1	47	8,4
<b>9000</b>	60,62	7,4		<b>7,5</b>		<b>16</b>	19	22	25	26	E1 68 R1	47	8,4
<b>6880</b>	64,03	7,0		<b>5,4</b>		<b>16</b>	20	23	27	27	E1 71 R1	47	8,4
<b>8180</b>	69,75	6,5		<b>6,0</b>		<b>14</b>	16	19	22	22	E1 59 R1	47	8,4

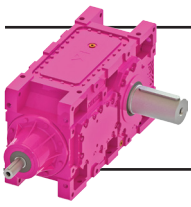


## B Serisi Güç Devir Sayfaları B Series Performance Tables B Serie Leistung und Drehzahlübersicht

**n<sub>1</sub>=450**



Çevrim Oranı  Ratio  Übersetzung  i	Çevre Sıcaklığı 30°C için For Ambient Temperature 30°C Für Umgebungstemperatur 30°C						Çevre Sıcaklığı 40°C için For Ambient Temperature 40°C Für Umgebungstemperatur 40°C						Ağırlık	Ölçü Sayfası	Fiyat Kodu
	Termik Güç Pt [kW] Thermal Power Pt [kW] Wärme-Grenzleistungen Pt [kW]						Termik Güç Pt [kW] Thermal Power Pt [kW] Wärme-Grenzleistungen Pt [kW]						Weight	Dim.Page	Price Ref.
	Pt <sub>1</sub>	Pt <sub>2</sub>	Pt <sub>3</sub>	Pt <sub>4</sub>	Pt <sub>5</sub>	Pt <sub>6</sub>	Pt <sub>1</sub>	Pt <sub>2</sub>	Pt <sub>3</sub>	Pt <sub>4</sub>	Pt <sub>5</sub>	Pt <sub>6</sub>	Gewicht [kg]	Maße Seite	Preis No.
9,78	18	21	29	32	54 E2	99 R1	14	16	25	28	50 E2	82 R1	175	408	BT101
10,86	19	22	31	34	57 E2	106 R1	15	17	27	30	54 E2	87 R1			
12,42	18	21	30	33	55 E2	101 R1	14	17	26	29	52 E2	84 R1			
14,30	17	20	28	31	52 E2	96 R1	14	16	25	27	49 E2	80 R1			
16,60	16	19	26	29	49 E2	91 R1	13	15	23	25	47 E2	75 R1			
17,95	16	19	26	28	33 E1	88 R1	13	15	23	25	45 E2	73 R1			
21,54	15	18	25	27	32 E1	85 R1	12	14	22	24	29 E1	70 R1			
25,03	14	17	23	25	29 E1	78 R1	11	13	20	22	27 E1	65 R1			
27,91	12	14	17	19	24 E1	64 R1	9,3	11	15	16	22 E1	53 R1			
30,18	11	13	17	18	23 E1	62 R1	9,0	11	14	16	21 E1	51 R1			
36,22	11	13	16	18	22 E1	60 R1	8,7	10	14	15	20 E1	49 R1			
42,09	10	12	14	16	21 E1	55 R1	8,0	9,5	12	14	19 E1	46 R1			
45,61	10	11	14	15	20 E1	53 R1	7,7	9,1	12	13	18 E1	44 R1			
51,31	10	11	14	15	19 E1	52 R1	7,6	8,9	12	13	18 E1	43 R1			
54,78	10	11	14	15	19 E1	52 R1	7,6	8,9	12	13	18 E1	43 R1			
59,15	8,5	10	12	13	17 E1	46 R1	6,7	7,9	10	11	16 E1	38 R1			
11,09	19	22	30	34	55 E2	101 R1	15	18	27	29	52 E2	83 R1	205	410	BT102
12,32	20	24	32	36	59 E2	107 R1	16	19	29	31	55 E2	89 R1			
14,09	19	23	31	34	56 E2	103 R1	15	18	27	30	53 E2	85 R1			
16,23	19	22	30	33	54 E2	98 R1	15	17	26	29	50 E2	81 R1			
18,83	18	21	28	31	35 E1	92 R1	14	16	24	27	48 E2	76 R1			
20,36	17	20	27	30	34 E1	89 R1	14	16	24	26	46 E2	74 R1			
24,44	17	19	26	28	33 E1	86 R1	13	15	23	25	30 E1	71 R1			
28,39	15	18	24	26	30 E1	79 R1	12	14	21	23	27 E1	66 R1			
31,67	13	15	18	20	25 E1	65 R1	10	12	16	17	23 E1	54 R1			
34,24	12	14	17	19	24 E1	63 R1	10	11	15	17	22 E1	52 R1			
41,10	12	14	17	19	23 E1	61 R1	9,4	11	15	16	21 E1	50 R1			
47,75	11	13	15	17	21 E1	56 R1	8,7	10	13	14	19 E1	46 R1			
51,75	10	12	15	16	20 E1	54 R1	8,3	10	13	14	19 E1	44 R1			
58,21	10	12	14	16	20 E1	53 R1	8,1	10	12	14	18 E1	43 R1			
62,15	10	12	14	16	20 E1	52 R1	8,1	10	12	14	18 E1	43 R1			
67,11	9,1	11	13	14	18 E1	47 R1	7,2	8,5	11	12	16 E1	39 R1			
13,28	23	28	39	44	59 E2	106 R1	18	22	35	38	77 E3	87 R1	270	412	BT103
14,87	24	29	41	46	62 E2	112 R1	19	23	36	40	81 E3	92 R1			
16,79	23	29	40	45	60 E2	108 R1	18	22	36	39	79 E3	89 R1			
20,09	22	27	37	41	56 E2	101 R1	17	21	33	36	73 E3	83 R1			
21,78	21	26	36	40	54 E2	97 R1	17	20	32	35	51 E2	80 R1			
23,68	20	25	35	39	52 E2	94 R1	16	20	31	34	49 E2	77 R1			
28,52	19	24	33	37	50 E2	89 R1	15	19	29	32	46 E2	73 R1			
32,42	19	23	32	36	34 E1	86 R1	15	18	28	31	45 E2	71 R1			
34,98	18	22	30	34	33 E1	83 R1	14	17	27	30	43 E2	68 R1			
37,89	15	19	23	26	28 E1	69 R1	12	15	20	23	25 E1	57 R1			
45,64	14	18	22	25	26 E1	65 R1	11	14	19	21	23 E1	54 R1			
51,87	14	17	21	24	25 E1	63 R1	11	13	19	21	23 E1	52 R1			
55,97	13	16	21	23	24 E1	61 R1	11	13	18	20	22 E1	50 R1			
60,62	13	16	20	22	23 E1	58 R1	10	12	17	19	21 E1	48 R1			
64,03	14	16	21	23	24 E1	61 R1	11	13	18	20	22 E1	50 R1			
69,75	11	14	17	19	20 E1	50 R1	8,8	11	15	17	18 E1	41 R1			

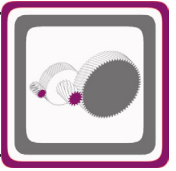


# B Serisi Güç Devir Sayfaları

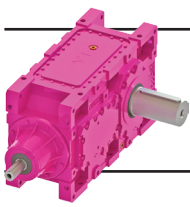
## B Series Performance Tables

### B Serie Leistung und Drehzahlübersicht

$n_1=450$

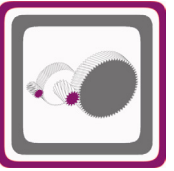


Anma Momenti <i>Nominal Torques</i>	Çevrim Oranı <i>Ratio</i>	Çıkış Devri <i>Output Speeds</i>	Giriş Devri <i>Input Speeds</i>	Nominal Güç <i>Nominal Power</i>	Tipi <i>Type</i>	Çevre Sıcaklığı 20°C için <i>For Ambient Temperature 20°C</i> Für Umgebungstemperatur 20°C						Güv. Rad. Yük Çıkış <i>Per.O. Loads (Output)</i>	Güv. Rad. Yük Giriş <i>Per.O. Loads (Input)</i>
						Termik Güç Pt [kW] <i>Thermal Power Pt [kW]</i> Wärme-Grenzleistungen Pt [kW]							
						Pt <sub>1</sub>	Pt <sub>2</sub>	Pt <sub>3</sub>	Pt <sub>4</sub>	Pt <sub>5</sub>	Pt <sub>6</sub>		
Ma [Nm]	i	n <sub>2</sub> [r.p.m]	n <sub>1</sub> [r.p.m]	Pn [kW]	Typ							F <sub>qam</sub> [kN]	F <sub>qem</sub> [kN]
<b>7810</b>	16,49	27	<b>450</b>	<b>23</b>	<b>BT0623</b>	<b>30</b>	37	46	52	65 E2	126 R1	78	12
<b>8750</b>	18,47	24		<b>23</b>		<b>32</b>	39	48	55	69 E2	133 R1	78	12
<b>9870</b>	20,85	22		<b>23</b>		<b>31</b>	38	47	54	67 E2	129 R1	78	12
<b>11000</b>	24,95	18		<b>22</b>		<b>29</b>	35	43	49	62 E2	120 R1	78	12
<b>11000</b>	27,05	17		<b>20</b>		<b>28</b>	34	42	48	60 E2	116 R1	78	12
<b>11000</b>	29,41	15		<b>19</b>		<b>27</b>	33	41	46	58 E2	112 R1	78	12
<b>11000</b>	35,43	13		<b>15</b>		<b>26</b>	31	39	44	41 E1	105 R1	78	12
<b>11000</b>	40,26	11		<b>14</b>		<b>25</b>	30	37	42	40 E1	102 R1	78	12
<b>11000</b>	43,45	10		<b>13</b>		<b>24</b>	29	36	40	38 E1	98 R1	78	12
<b>8810</b>	47,06	9,6		<b>9,4</b>		<b>20</b>	24	28	32	32 E1	82 R1	78	8,4
<b>10620</b>	56,68	7,9		<b>9,4</b>		<b>19</b>	23	26	30	30 E1	77 R1	78	8,4
<b>11000</b>	64,42	7,0		<b>8,6</b>		<b>18</b>	22	26	29	29 E1	75 R1	78	8,4
<b>11000</b>	69,51	6,5		<b>8,0</b>		<b>18</b>	22	25	28	28 E1	72 R1	78	8,4
<b>11000</b>	75,29	6,0		<b>7,4</b>		<b>17</b>	21	23	27	27 E1	69 R1	78	8,4
<b>8550</b>	79,52	5,7		<b>5,4</b>		<b>18</b>	22	25	28	28 E1	72 R1	78	8,4
<b>10160</b>	86,63	5,2		<b>6,0</b>		<b>15</b>	18	20	23	23 E1	60 R1	78	8,4
<b>12550</b>	12,03	37	<b>450</b>	<b>51</b>	<b>BT0723</b>	<b>47</b>	61	83	95	124 E3	179 R1	88	17
<b>14550</b>	13,95	32		<b>51</b>		<b>46</b>	59	79	91	119 E3	170 R1	88	17
<b>15700</b>	15,06	30		<b>51</b>		<b>45</b>	57	76	88	116 E3	166 R1	88	17
<b>17000</b>	16,30	28		<b>51</b>		<b>44</b>	56	74	85	113 E3	161 R1	88	17
<b>18450</b>	17,68	25		<b>51</b>		<b>42</b>	54	72	83	109 E3	156 R1	88	17
<b>19000</b>	19,23	23		<b>49</b>		<b>41</b>	52	69	80	105 E3	151 R1	88	17
<b>19000</b>	20,99	21		<b>45</b>		<b>40</b>	51	67	77	101 E3	145 R1	88	17
<b>19000</b>	24,33	18		<b>39</b>		<b>38</b>	48	64	73	97 E3	138 R1	88	17
<b>17950</b>	28,15	16		<b>31</b>		<b>37</b>	47	61	70	72 E2	133 R1	88	17
<b>12550</b>	30,94	15		<b>20</b>		<b>31</b>	40	47	55	60 E2	111 R1	88	12
<b>13700</b>	33,77	13		<b>20</b>		<b>30</b>	38	45	53	58 E2	107 R1	88	12
<b>15850</b>	39,14	11		<b>20</b>		<b>29</b>	36	43	50	55 E2	102 R1	88	12
<b>18300</b>	45,28	9,9		<b>20</b>		<b>28</b>	35	41	48	53 E2	98 R1	88	12
<b>17000</b>	49,64	9,1		<b>17</b>		<b>27</b>	35	41	47	53 E2	97 R1	88	12
<b>16150</b>	53,72	8,4		<b>15</b>		<b>26</b>	33	39	45	39 E1	93 R1	88	12
<b>15200</b>	58,38	7,7		<b>13</b>		<b>25</b>	31	37	43	37 E1	88 R1	88	12
<b>19000</b>	60,57	7,4	<b>450</b>	<b>16</b>	<b>BT0724</b>	<b>26</b>	33	39	45	37 E1	87 R1	88	9,7
<b>19000</b>	70,29	6,4		<b>14</b>		<b>25</b>	31	37	43	35 E1	83 R1	88	9,7
<b>19000</b>	76,01	5,9		<b>13</b>		<b>24</b>	30	36	41	34 E1	80 R1	88	9,7
<b>19000</b>	91,23	4,9		<b>11</b>		<b>23</b>	29	34	39	33 E1	77 R1	88	9,7
<b>19000</b>	106,00	4,2		<b>9,1</b>		<b>21</b>	27	32	37	31 E1	71 R1	88	9,7
<b>19000</b>	114,86	3,9		<b>8,4</b>		<b>20</b>	26	30	35	30 E1	69 R1	88	9,7
<b>15600</b>	127,84	3,5		<b>6,3</b>		<b>17</b>	21	23	27	24 E1	57 R1	88	5,8
<b>18700</b>	153,44	2,9		<b>6,3</b>		<b>16</b>	20	22	26	23 E1	54 R1	88	5,8
<b>19000</b>	178,28	2,5		<b>5,6</b>		<b>15</b>	19	20	24	22 E1	51 R1	88	5,8
<b>19000</b>	193,18	2,3		<b>5,2</b>		<b>15</b>	18	20	23	21 E1	49 R1	88	5,8
<b>18900</b>	238,28	1,9		<b>4,2</b>		<b>14</b>	18	19	22	20 E1	47 R1	88	5,8
<b>17100</b>	275,31	1,6		<b>3,3</b>		<b>14</b>	17	18	22	20 E1	46 R1	88	5,8
<b>15900</b>	323,02	1,4		<b>2,6</b>		<b>11</b>	14	15	18	16 E1	38 R1	88	5,8
<b>15900</b>	15,26	29	<b>450</b>	<b>51</b>	<b>BT0823</b>	<b>59</b>	75	98	113	134 E3	188 R1	103	17
<b>18450</b>	17,69	25		<b>51</b>		<b>56</b>	72	94	108	128 E3	179 R1	103	17
<b>19900</b>	19,10	24		<b>51</b>		<b>55</b>	70	91	105	124 E3	174 R1	103	17
<b>21550</b>	20,66	22		<b>51</b>		<b>53</b>	68	89	102	121 E3	169 R1	103	17
<b>23400</b>	22,41	20		<b>51</b>		<b>52</b>	66	86	99	117 E3	164 R1	103	17
<b>24000</b>	24,38	18		<b>48</b>		<b>50</b>	64	82	94	113 E3	158 R1	103	17
<b>24000</b>	26,61	17		<b>44</b>		<b>48</b>	61	79	91	109 E3	152 R1	103	17
<b>24000</b>	30,85	15		<b>38</b>		<b>46</b>	59	75	87	104 E3	145 R1	103	17
<b>22750</b>	35,68	13		<b>31</b>		<b>45</b>	57	73	84	63 E1	140 R1	103	17
<b>15900</b>	39,22	11		<b>20</b>		<b>38</b>	48	56	65	52 E1	117 R1	103	12
<b>17350</b>	42,81	11		<b>20</b>		<b>36</b>	46	53	62	64 E2	112 R1	103	12
<b>20150</b>	49,62	9,1		<b>20</b>		<b>35</b>	44	51	59	61 E2	107 R1	103	12
<b>23200</b>	57,40	7,8		<b>20</b>		<b>34</b>	42	49	57	46 E1	103 R1	103	12
<b>21550</b>	62,94	7,1		<b>17</b>		<b>33</b>	42	49	57	46 E1	101 R1	103	12
<b>20450</b>	68,11	6,6		<b>15</b>		<b>32</b>	40	46	54	44 E1	97 R1	103	12
<b>19300</b>	74,01	6,1		<b>13</b>		<b>30</b>	38	44	51	42 E1	92 R1	103	12

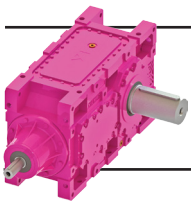


## B Serisi Güç Devir Sayfaları B Series Performance Tables B Serie Leistung und Drehzahlübersicht

**n<sub>1</sub>=450**



Çevrim Oranı  Ratio  Übersetzung  i	Çevre Sıcaklığı 30°C için For Ambient Temperature 30°C Für Umgebungstemperatur 30°C						Çevre Sıcaklığı 40°C için For Ambient Temperature 40°C Für Umgebungstemperatur 40°C						Ağırlık  Weight  Gewicht [kg]	Ölçü Sayfası  Dim.Page  Maße Seite	Fiyat Kodu  Price Ref.  Preis No.
	Termik Güç Pt [kW] Thermal Power Pt [kW] Wärme-Grenzleistungen Pt [kW]						Termik Güç Pt [kW] Thermal Power Pt [kW] Wärme-Grenzleistungen Pt [kW]								
	Pt <sub>1</sub>	Pt <sub>2</sub>	Pt <sub>3</sub>	Pt <sub>4</sub>	Pt <sub>5</sub>	Pt <sub>6</sub>	Pt <sub>1</sub>	Pt <sub>2</sub>	Pt <sub>3</sub>	Pt <sub>4</sub>	Pt <sub>5</sub>	Pt <sub>6</sub>			
16,49	24	30	41	46	61 E2	107 R1	19	23	36	40	56 E2	88 R1	340	414	BT104
18,47	26	32	43	48	64 E2	113 R1	20	25	38	42	59 E2	93 R1			
20,85	25	31	42	47	62 E2	110 R1	20	24	37	41	58 E2	90 R1			
24,95	24	29	39	43	58 E2	102 R1	18	23	34	38	54 E2	84 R1			
27,05	23	28	37	42	56 E2	99 R1	18	22	33	37	52 E2	81 R1			
29,41	22	27	36	41	54 E2	95 R1	17	21	32	35	50 E2	78 R1			
35,43	21	26	34	38	51 E2	90 R1	17	20	30	34	47 E2	74 R1			
40,26	20	25	33	37	36 E1	87 R1	16	20	29	33	46 E2	72 R1			
43,45	20	24	32	36	34 E1	84 R1	16	19	28	31	31 E1	69 R1			
47,06	16	20	24	28	29 E1	70 R1	13	16	21	24	26 E1	58 R1			
56,68	16	19	23	26	27 E1	66 R1	12	15	20	23	24 E1	54 R1			
64,42	15	18	22	25	26 E1	64 R1	12	15	20	22	23 E1	53 R1			
69,51	15	18	22	24	25 E1	62 R1	12	14	19	21	23 E1	51 R1			
75,29	14	17	21	23	24 E1	59 R1	11	13	18	20	22 E1	49 R1			
79,52	15	18	22	25	25 E1	62 R1	12	14	19	21	23 E1	51 R1			
86,63	12	15	18	20	21 E1	51 R1	10	12	16	17	19 E1	42 R1			
12,03	38	49	74	84	117 E3	151 R1	28	38	66	74	178 E4	124 R1	530	416	BT105
13,95	37	47	71	81	112 E3	145 R1	28	37	64	71	170 E4	118 R1			
15,06	36	46	68	78	109 E3	141 R1	27	36	61	68	166 E4	115 R1			
16,30	35	45	67	76	106 E3	137 R1	27	35	59	66	161 E4	112 R1			
17,68	34	44	65	73	102 E3	133 R1	26	34	58	64	156 E4	109 R1			
19,23	33	43	62	71	99 E3	128 R1	26	33	56	62	150 E4	105 R1			
20,99	32	41	60	68	95 E3	123 R1	25	32	54	60	144 E4	101 R1			
24,33	31	39	58	65	91 E3	117 R1	24	31	52	57	85 E3	96 R1			
28,15	30	38	55	62	66 E2	114 R1	24	30	49	55	83 E3	93 R1			
30,94	26	32	42	48	56 E2	95 R1	20	25	37	42	51 E2	78 R1			
33,77	25	31	40	46	53 E2	91 R1	19	24	36	40	66 E3	75 R1			
39,14	23	30	38	44	51 E2	87 R1	18	23	34	38	63 E3	71 R1			
45,28	23	29	36	42	49 E2	84 R1	18	23	32	36	61 E3	69 R1			
49,64	23	28	36	41	48 E2	83 R1	18	22	32	36	44 E2	68 R1			
53,72	22	27	34	40	46 E2	79 R1	17	21	30	34	42 E2	65 R1			
58,38	21	26	33	38	44 E2	75 R1	16	20	29	33	40 E2	62 R1			
60,57	21	27	35	40	44 E2	74 R1	17	21	31	35	40 E2	61 R1	570	418	BT106
70,29	20	25	33	37	31 E1	70 R1	16	20	29	33	38 E2	58 R1			
76,01	20	25	32	36	30 E1	68 R1	15	19	28	32	37 E2	56 R1			
91,23	19	24	30	35	29 E1	65 R1	15	19	27	30	26 E1	54 R1			
106,00	17	22	28	32	27 E1	61 R1	14	17	25	28	24 E1	50 R1			
114,86	17	21	27	31	26 E1	59 R1	13	17	24	27	23 E1	48 R1			
127,84	14	18	20	23	22 E1	48 R1	11	14	17	20	19 E1	40 R1			
153,44	13	17	19	22	21 E1	46 R1	11	13	17	19	18 E1	38 R1			
178,28	12	16	18	21	19 E1	43 R1	10	12	15	18	17 E1	35 R1			
193,18	12	15	17	20	19 E1	41 R1	9,5	12	15	17	16 E1	34 R1			
238,28	12	14	16	19	18 E1	40 R1	9,1	11	14	16	16 E1	33 R1			
284,56	11	14	16	19	17 E1	39 R1	8,9	11	14	16	15 E1	32 R1			
330,42	9,2	12	13	15	14 E1	32 R1	7,3	9,2	11	13	13 E1	26 R1			
15,26	47	61	88	100	124 E3	159 R1	36	47	78	88	116 E3	130 R1			
17,69	45	58	84	95	119 E3	152 R1	35	45	75	84	110 E3	124 R1			
19,10	44	57	82	93	116 E3	148 R1	34	44	73	82	108 E3	121 R1			
20,66	43	55	80	90	112 E3	143 R1	33	43	71	80	105 E3	117 R1			
22,41	42	54	77	88	109 E3	139 R1	33	42	69	77	101 E3	114 R1			
24,38	41	52	74	84	105 E3	134 R1	32	41	66	73	98 E3	110 R1			
26,61	39	50	71	80	101 E3	129 R1	31	39	63	71	94 E3	105 R1			
30,85	38	48	68	77	96 E3	123 R1	29	38	60	68	90 E3	101 R1			
35,68	37	47	66	74	72 E2	119 R1	29	37	59	66	65 E2	97 R1			
39,22	31	39	49	57	60 E2	99 R1	24	31	43	49	55 E2	81 R1			
42,81	30	38	47	55	58 E2	95 R1	23	30	42	47	52 E2	78 R1			
49,62	28	36	45	52	55 E2	91 R1	22	28	40	45	66 E3	74 R1			
57,40	27	35	44	50	53 E2	88 R1	22	27	38	44	48 E2	72 R1			
62,94	27	34	43	50	52 E2	86 R1	21	27	38	43	48 E2	71 R1			
68,11	26	33	41	47	50 E2	82 R1	20	26	36	41	45 E2	68 R1			
74,01	25	31	39	45	37 E1	78 R1	19	25	34	39	43 E2	64 R1			

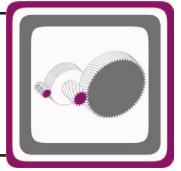


# B Serisi Güç Devir Sayfaları

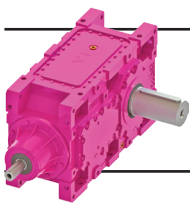
## B Series Performance Tables

### B Serie Leistung und Drehzahlübersicht

$n_1=450$

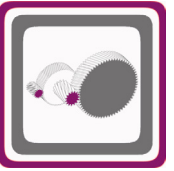


Anma Momenti Nominal Torques Nenn Drehmoment Ma [Nm]	Çevrim Oranı Ratio Übersetzung i	Çıkış Devri Output Speeds Abtriebswelle Drehzahlen $n_2$ [r.p.m]	Giriş Devri Input Speeds Antriebswelle Drehzahlen $n_1$ [r.p.m]	Nominal Güç Nominal Power Nenn-Leistung Pn [kW]	Tipi Type Typ	Çevre Sıcaklığı 20°C için For Ambient Temperature 20°C Für Umgebungstemperatur 20°C						Güv. Rad. Yük Çıkış Per.O. Loads (Output) Zul.Querkräfte (Abtrieb) Fqam [kN]	Güv. Rad. Yük Giriş Per.O. Loads (Input) Zul.Querkräfte (Antrieb) Fqem [kN]
						Termik Güç Pt [kW] Thermal Power Pt [kW] Wärme-Grenzleistungen Pt [kW]							
						Pt <sub>1</sub>	Pt <sub>2</sub>	Pt <sub>3</sub>	Pt <sub>4</sub>	Pt <sub>5</sub>	Pt <sub>6</sub>		
<b>24000</b>	76,80	5,9	<b>450</b>	<b>16</b>	<b>BT0824</b>	<b>31</b>	39	46	54	42 E1	92 R1	103	9,7
<b>24000</b>	89,12	5,0		<b>14</b>		<b>29</b>	37	43	50	40 E1	87 R1	103	9,7
<b>24000</b>	96,37	4,7		<b>13</b>		<b>28</b>	36	42	49	39 E1	84 R1	103	9,7
<b>24000</b>	115,67	3,9		<b>11</b>		<b>27</b>	34	40	46	37 E1	80 R1	103	9,7
<b>24000</b>	134,40	3,3		<b>9,1</b>		<b>25</b>	32	37	43	34 E1	75 R1	103	9,7
<b>24000</b>	145,63	3,1		<b>8,4</b>		<b>24</b>	31	36	41	33 E1	72 R1	103	9,7
<b>19750</b>	162,08	2,8		<b>6,3</b>		<b>20</b>	25	27	32	27 E1	59 R1	103	5,8
<b>23700</b>	194,54	2,3		<b>6,3</b>		<b>19</b>	24	26	31	26 E1	57 R1	103	5,8
<b>24000</b>	226,03	2,0		<b>5,6</b>		<b>18</b>	23	24	28	24 E1	53 R1	103	5,8
<b>24000</b>	244,93	1,8		<b>5,1</b>		<b>17</b>	22	23	27	23 E1	51 R1	103	5,8
<b>24000</b>	302,11	1,5		<b>4,2</b>		<b>17</b>	21	22	26	23 E1	49 R1	103	5,8
<b>21640</b>	349,05	1,3		<b>3,3</b>		<b>16</b>	21	22	26	22 E1	48 R1	103	5,8
<b>20100</b>	409,55	1,1		<b>2,6</b>		<b>13</b>	17	18	21	18 E1	39 R1	103	5,8
<b>20250</b>	12,34	36	<b>450</b>	<b>80</b>	<b>BT0923</b>	<b>72</b>	97	154	176	227 E4	213 R1	54	33
<b>23500</b>	14,32	31		<b>80</b>		<b>71</b>	95	149	170	220 E4	207 R1	54	33
<b>27500</b>	16,75	27		<b>80</b>		<b>67</b>	90	141	160	208 E4	261 R2	54	33
<b>29000</b>	18,18	25		<b>78</b>		<b>65</b>	87	136	155	202 E4	253 R2	54	33
<b>29000</b>	19,79	23		<b>72</b>		<b>63</b>	84	131	149	195 E4	183 R1	54	33
<b>29000</b>	21,36	21		<b>66</b>		<b>65</b>	87	134	153	200 E4	187 R1	54	33
<b>29000</b>	23,06	20		<b>62</b>		<b>63</b>	84	130	148	193 E4	181 R1	54	33
<b>29000</b>	27,14	17		<b>52</b>		<b>58</b>	78	119	136	179 E4	168 R1	54	33
<b>29000</b>	31,16	14		<b>46</b>		<b>56</b>	75	114	130	117 E3	160 R1	54	33
<b>24100</b>	34,36	13		<b>35</b>		<b>49</b>	64	87	102	100 E3	138 R1	54	15
<b>26000</b>	37,10	12		<b>35</b>		<b>47</b>	62	85	98	97 E3	133 R1	54	15
<b>29000</b>	43,66	10		<b>33</b>		<b>43</b>	57	78	91	90 E3	123 R1	54	15
<b>29000</b>	50,13	9,0		<b>29</b>		<b>42</b>	55	75	87	86 E3	118 R1	54	15
<b>27950</b>	53,82	8,4		<b>26</b>		<b>41</b>	55	74	86	68 E2	117 R1	54	15
<b>28250</b>	58,21	7,7		<b>24</b>		<b>40</b>	52	71	82	65 E2	112 R1	54	15
<b>24400</b>	63,67	7,1		<b>19</b>		<b>35</b>	46	62	72	57 E2	98 R1	54	15
<b>29000</b>	79,03	5,7	<b>450</b>	<b>19</b>	<b>BT0924</b>	<b>35</b>	47	62	72	46 E1	95 R1	54	13
<b>29000</b>	85,67	5,3		<b>17</b>		<b>34</b>	45	60	70	45 E1	92 R1	54	13
<b>29000</b>	93,14	4,8		<b>16</b>		<b>33</b>	44	57	67	43 E1	89 R1	54	13
<b>29000</b>	112,20	4,0		<b>13</b>		<b>31</b>	41	54	63	41 E1	84 R1	54	13
<b>29000</b>	127,51	3,5		<b>12</b>		<b>30</b>	40	52	61	40 E1	81 R1	54	13
<b>29000</b>	137,60	3,3		<b>11</b>		<b>29</b>	39	50	59	38 E1	78 R1	54	13
<b>27350</b>	149,03	3,0		<b>9,5</b>		<b>24</b>	32	38	45	32 E1	65 R1	54	8,4
<b>29000</b>	179,51	2,5		<b>8,4</b>		<b>23</b>	30	36	42	30 E1	62 R1	54	8,4
<b>29000</b>	204,02	2,2		<b>7,4</b>		<b>22</b>	29	35	41	29 E1	60 R1	54	8,4
<b>29000</b>	220,16	2,0		<b>6,9</b>		<b>21</b>	28	33	39	28 E1	58 R1	54	8,4
<b>29000</b>	255,99	1,8		<b>5,9</b>		<b>21</b>	27	32	38	27 E1	55 R1	54	8,4
<b>29000</b>	292,45	1,5		<b>5,2</b>		<b>20</b>	27	31	37	27 E1	54 R1	54	8,4
<b>28050</b>	348,47	1,3		<b>4,3</b>		<b>16</b>	21	25	30	21 E1	43 R1	54	8,4
<b>25100</b>	15,26	29	<b>450</b>	<b>80</b>	<b>BT1023</b>	<b>78</b>	105	155	179	223 E4	210 R1	153	33
<b>29100</b>	17,72	25		<b>80</b>		<b>76</b>	102	149	172	217 E4	204 R1	153	33
<b>34050</b>	20,73	22		<b>81</b>		<b>72</b>	97	141	163	205 E4	193 R1	153	33
<b>36000</b>	22,50	20		<b>79</b>		<b>70</b>	94	137	158	199 E4	247 R2	153	33
<b>36000</b>	24,49	18		<b>72</b>		<b>68</b>	91	131	152	192 E4	181 R1	153	33
<b>36000</b>	26,43	17		<b>67</b>		<b>70</b>	94	135	156	196 E4	185 R1	153	33
<b>36000</b>	28,53	16		<b>62</b>		<b>68</b>	91	130	151	190 E4	179 R1	153	33
<b>36000</b>	33,58	13		<b>53</b>		<b>63</b>	84	120	139	176 E4	166 R1	153	33
<b>36000</b>	38,55	12		<b>46</b>		<b>61</b>	81	115	133	117 E3	159 R1	153	33
<b>29800</b>	42,52	11		<b>35</b>		<b>52</b>	69	89	104	101 E3	136 R1	153	15
<b>32200</b>	45,90	9,8		<b>35</b>		<b>51</b>	67	86	101	97 E3	132 R1	153	15
<b>36000</b>	54,02	8,3		<b>33</b>		<b>47</b>	62	79	93	90 E3	122 R1	153	15
<b>36000</b>	62,02	7,3		<b>29</b>		<b>45</b>	60	76	89	70 E2	116 R1	153	15
<b>34550</b>	66,59	6,8		<b>26</b>		<b>45</b>	59	75	88	70 E2	115 R1	153	15
<b>34950</b>	72,03	6,2		<b>24</b>		<b>43</b>	57	72	85	67 E2	110 R1	153	15
<b>30200</b>	78,78	5,7		<b>19</b>		<b>38</b>	50	63	74	59 E2	97 R1	153	15

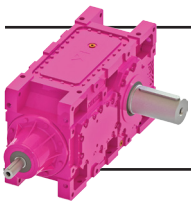


## B Serisi Güç Devir Sayfaları B Series Performance Tables B Serie Leistung und Drehzahlübersicht

**n<sub>1</sub>=450**

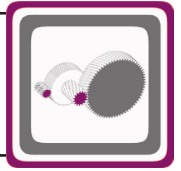


Çevrim Oranı  Ratio  Übersetzung  i	Çevre Sıcaklığı 30°C için For Ambient Temperature 30°C Für Umgebungstemperatur 30°C						Çevre Sıcaklığı 40°C için For Ambient Temperature 40°C Für Umgebungstemperatur 40°C						Ağırlık  Weight  Gewicht  [kg]	Ölçü Sayfası  Dim.Page  Maße Seite	Fiyat Kodu  Price Ref.  Preis No.
	Termik Güç Pt [kW] Thermal Power Pt [kW] Wärme-Grenzleistungen Pt [kW]						Termik Güç Pt [kW] Thermal Power Pt [kW] Wärme-Grenzleistungen Pt [kW]								
	Pt <sub>1</sub>	Pt <sub>2</sub>	Pt <sub>3</sub>	Pt <sub>4</sub>	Pt <sub>5</sub>	Pt <sub>6</sub>	Pt <sub>1</sub>	Pt <sub>2</sub>	Pt <sub>3</sub>	Pt <sub>4</sub>	Pt <sub>5</sub>	Pt <sub>6</sub>			
76,80 89,12 96,37 115,67 134,40 145,63 162,08 194,54 226,03 244,93 302,11 360,78 418,92	<b>25</b> <b>24</b> <b>23</b> <b>22</b> <b>21</b> <b>20</b> <b>17</b> <b>16</b> <b>15</b> <b>14</b> <b>14</b> <b>13</b> <b>11</b>	32 30 29 28 26 25 21 20 19 18 17 17 14	41 39 37 35 33 32 24 23 21 20 19 19 15	47 44 43 41 38 36 28 26 24 23 21 20 18	37 E1 35 E1 34 E1 32 E1 30 E1 29 E1 24 E1 23 E1 21 E1 21 E1 20 E1 20 E1 16 E1	78 R1 74 R1 71 R1 68 R1 64 R1 61 R1 51 R1 48 R1 45 R1 43 R1 42 R1 41 R1 34 R1	<b>20</b> <b>19</b> <b>18</b> <b>18</b> <b>17</b> <b>16</b> <b>13</b> <b>13</b> <b>12</b> <b>11</b> <b>11</b> <b>11</b> <b>8,8</b>	25 24 23 22 21 20 17 16 15 14 14 13 13 11	37 34 33 31 29 28 21 20 18 17 17 16 13	41 39 37 35 33 32 24 23 21 20 19 19 15	43 E2 41 E2 30 E1 28 E1 26 E1 25 E1 21 E1 20 E1 19 E1 18 E1 17 E1 17 E1 14 E1	64 R1 60 R1 59 R1 56 R1 52 R1 50 R1 42 R1 40 R1 37 R1 36 R1 34 R1 34 R1 28 R1	640	422	BT108
12,34 14,32 16,75 18,18 19,79 21,36 23,06 27,14 31,16 34,36 37,10 43,66 50,13 53,82 58,21 63,67	<b>58</b> <b>57</b> <b>54</b> <b>53</b> <b>51</b> <b>53</b> <b>51</b> <b>48</b> <b>46</b> <b>40</b> <b>38</b> <b>36</b> <b>34</b> <b>34</b> <b>32</b> <b>28</b>	79 77 73 71 69 71 68 64 61 53 51 47 45 45 43 38	143 137 130 126 121 124 120 110 105 80 77 71 68 68 65 56	160 154 146 141 135 139 135 124 118 91 88 81 78 77 74 64	216 E4 210 E4 198 E4 310 E5 185 E4 190 E4 184 E4 170 E4 163 E4 93 E3 90 E3 83 E3 79 E3 79 E3 75 E3 52 E2	242 R2 235 R2 222 R2 215 R2 208 R2 213 R2 206 R2 142 R1 136 R1 117 R1 113 R1 105 R1 100 R1 99 R1 95 R1 83 R1	<b>45</b> <b>44</b> <b>42</b> <b>41</b> <b>40</b> <b>41</b> <b>40</b> <b>37</b> <b>36</b> <b>31</b> <b>30</b> <b>28</b> <b>27</b> <b>27</b> <b>26</b> <b>22</b>	61 60 57 55 54 55 54 50 48 42 40 37 36 36 34 30	132 127 120 116 111 114 111 101 97 73 70 65 62 62 59 51	145 140 132 128 123 126 122 112 107 81 79 73 70 69 66 57	206 E4 200 E4 313 E5 303 E5 292 E5 182 E4 176 E4 163 E4 156 E4 86 E3 129 E4 119 E4 74 E3 73 E3 70 E3 61 E3	309 R3 299 R3 283 R3 274 R3 264 R3 175 R2 170 R2 157 R2 150 R2 96 R1 93 R1 86 R1 82 R1 81 R1 78 R1 68 R1	770	424	BT109
79,03 85,67 93,14 112,20 127,51 137,60 149,03 179,51 204,02 220,16 255,99 292,45 348,47	<b>29</b> <b>28</b> <b>27</b> <b>26</b> <b>25</b> <b>24</b> <b>20</b> <b>19</b> <b>18</b> <b>18</b> <b>17</b> <b>17</b> <b>13</b>	38 37 36 34 33 32 26 25 24 23 22 22 17	56 55 52 49 47 46 40 37 36 30 28 28 28 22	65 63 60 56 54 52 40 26 26 25 24 23 23 26	51 E2 50 E2 38 E1 36 E1 35 E1 33 E1 28 E1 26 E1 25 E1 24 E1 23 E1 23 E1 18 E1	81 R1 78 R1 76 R1 71 R1 69 R1 67 R1 55 R1 52 R1 51 R1 49 R1 47 R1 46 R1 37 R1	<b>23</b> <b>22</b> <b>22</b> <b>20</b> <b>20</b> <b>19</b> <b>16</b> <b>15</b> <b>15</b> <b>14</b> <b>13</b> <b>13</b> <b>11</b>	30 30 29 27 26 25 21 20 19 18 18 17 14	51 50 47 44 43 47 30 29 28 26 25 25 20	57 56 53 50 48 47 35 33 32 30 29 29 23	46 E2 44 E2 43 E2 40 E2 30 E1 29 E1 24 E1 23 E1 22 E1 21 E1 20 E1 20 E1 16 E1	66 R1 64 R1 62 R1 59 R1 57 R1 55 R1 46 R1 43 R1 41 R1 40 R1 38 R1 38 R1 30 R1	850	426	BT110
15,26 17,72 20,73 22,50 24,49 26,43 28,53 33,58 38,55 42,52 45,90 54,02 62,02 66,59 72,03 78,78	<b>63</b> <b>62</b> <b>59</b> <b>57</b> <b>55</b> <b>57</b> <b>55</b> <b>52</b> <b>50</b> <b>43</b> <b>41</b> <b>38</b> <b>37</b> <b>37</b> <b>35</b> <b>31</b>	85 83 79 77 74 76 74 69 66 57 55 51 49 49 46 41	142 137 130 126 120 123 119 110 105 80 77 72 69 68 65 57	161 156 147 143 137 140 136 125 120 93 90 83 79 79 75 66	211 E4 205 E4 194 E4 300 E5 182 E4 186 E4 180 E4 167 E4 160 E4 93 E3 90 E3 83 E3 79 E3 79 E3 60 E2 53 E2	236 R2 229 R2 217 R2 210 R2 203 R2 208 R2 151 R1 140 R1 134 R1 115 R1 111 R1 103 R1 99 R1 98 R1 94 R1 82 R1	<b>48</b> <b>47</b> <b>45</b> <b>44</b> <b>43</b> <b>44</b> <b>43</b> <b>40</b> <b>39</b> <b>34</b> <b>33</b> <b>30</b> <b>29</b> <b>29</b> <b>28</b> <b>24</b>	66 65 62 60 58 60 58 54 52 45 43 40 39 38 37 32	130 125 119 115 110 113 109 100 96 72 70 65 62 61 59 51	145 140 132 128 123 126 122 112 107 82 79 73 70 67 67 58	200 E4 195 E4 301 E5 292 E5 282 E5 176 E4 171 E4 158 E4 151 E4 85 E3 82 E3 116 E4 73 E3 72 E3 69 E3 61 E3	194 R2 289 R3 273 R3 264 R3 255 R3 171 R2 165 R2 153 R2 146 R2 94 R1 91 R1 84 R1 81 R1 80 R1 77 R1 67 R1	970	428	BT111



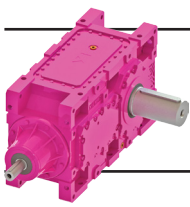
## B Serisi Güç Devir Sayfaları B Series Performance Tables B Serie Leistung und Drehzahlübersicht

$n_1=450$



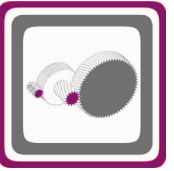
Anma Momenti <i>Nominal Torques</i> Nenn Drehmoment Ma [Nm]	Çevrim Oranı <i>Ratio</i> Übersetzung i	Çıkış Devri <i>Output Speeds</i> Abtriebswelle Drehzahlen $n_2$ [r.p.m]	Giriş Devri <i>Input Speeds</i> Antriebswelle Drehzahlen $n_1$ [r.p.m]	Nominal Güç <i>Nominal Power</i> Nenn-Leistung Pn [kW]	Tipi <i>Type</i> Typ	Çevre Sıcaklığı 20°C için <i>For Ambient Temperature 20°C</i> Für Umgebungstemperatur 20°C						Güv. Rad. Yük Çıkış <i>Per.O. Loads (Output)</i> Zul.Querkräfte (Abtrieb) Fqam [kN]	Güv. Rad. Yük Giriş <i>Per.O. Loads (Input)</i> Zul.Querkräfte (Antrieb) Fqem [kN]
						Termik Güç Pt [kW] <i>Thermal Power Pt [kW]</i> Wärme-Grenzleistungen Pt [kW]							
						Pt <sub>1</sub>	Pt <sub>2</sub>	Pt <sub>3</sub>	Pt <sub>4</sub>	Pt <sub>5</sub>	Pt <sub>6</sub>		
<b>36000</b>	97,78	4,6	<b>450</b>	<b>19</b>	<b>BT1024</b>	<b>38</b>	50	63	74	48 E1	94 R1	153	13
<b>36000</b>	106,00	4,2		<b>17</b>		<b>37</b>	48	61	72	47 E1	92 R1	153	13
<b>36000</b>	115,25	3,9		<b>16</b>		<b>35</b>	47	58	69	45 E1	89 R1	153	13
<b>36000</b>	138,82	3,2		<b>13</b>		<b>33</b>	44	55	64	43 E1	84 R1	153	13
<b>36000</b>	157,77	2,9		<b>12</b>		<b>32</b>	43	53	62	41 E1	81 R1	153	13
<b>36000</b>	170,25	2,6		<b>11</b>		<b>31</b>	41	51	60	40 E1	78 R1	153	13
<b>33850</b>	184,39	2,4		<b>10</b>		<b>26</b>	34	39	47	33 E1	65 R1	153	8,4
<b>36000</b>	222,11	2,0		<b>8,5</b>		<b>25</b>	32	37	44	31 E1	61 R1	153	8,4
<b>36000</b>	252,43	1,8		<b>7,5</b>		<b>24</b>	31	35	42	30 E1	59 R1	153	8,4
<b>36000</b>	272,40	1,7		<b>6,9</b>		<b>23</b>	30	34	41	29 E1	57 R1	153	8,4
<b>36000</b>	316,74	1,4		<b>6,0</b>		<b>22</b>	29	32	39	28 E1	55 R1	153	8,4
<b>36000</b>	361,85	1,2		<b>5,2</b>		<b>22</b>	29	32	38	27 E1	54 R1	153	8,4
<b>34700</b>	431,16	1,0		<b>4,4</b>		<b>17</b>	23	26	31	22 E1	43 R1	153	8,4
<b>31700</b>	12,14	37	<b>450</b>	<b>127</b>	<b>BT1123</b>	<b>105</b>	149	221	259	435 E5	348 R2	119	51
<b>36600</b>	14,02	32		<b>127</b>		<b>104</b>	147	212	250	428 E5	343 R2	119	51
<b>42550</b>	16,29	28		<b>127</b>		<b>99</b>	140	205	241	406 E5	325 R2	119	51
<b>48700</b>	18,65	24		<b>128</b>		<b>96</b>	135	197	231	391 E5	314 R2	119	51
<b>53000</b>	20,28	22		<b>128</b>		<b>93</b>	131	187	220	377 E5	303 R2	119	51
<b>55000</b>	22,14	20		<b>122</b>		<b>89</b>	126	178	210	363 E5	291 R2	119	51
<b>55000</b>	25,47	18		<b>106</b>		<b>86</b>	121	171	202	348 E5	279 R2	119	51
<b>55000</b>	27,67	16		<b>97</b>		<b>85</b>	119	166	196	340 E5	273 R2	119	51
<b>49200</b>	29,74	15		<b>81</b>		<b>85</b>	119	167	197	222 E4	209 R1	119	51
<b>49700</b>	32,07	14		<b>76</b>		<b>82</b>	115	160	189	213 E4	201 R1	119	51
<b>42200</b>	38,76	12		<b>54</b>		<b>67</b>	93	118	141	122 E3	162 R1	119	23
<b>45850</b>	42,11	11		<b>54</b>		<b>65</b>	91	115	138	119 E3	158 R1	119	23
<b>49300</b>	45,26	9,9		<b>54</b>		<b>65</b>	91	115	138	119 E3	158 R1	119	23
<b>50100</b>	48,81	9,2		<b>51</b>		<b>63</b>	87	110	132	114 E3	152 R1	119	23
<b>44000</b>	55,27	8,1		<b>39</b>		<b>61</b>	85	107	129	111 E3	148 R1	119	23
<b>44000</b>	59,72	7,5		<b>37</b>		<b>53</b>	74	92	111	96 E3	128 R1	119	23
<b>55000</b>	63,03	7,1	<b>450</b>	<b>44</b>	<b>BT1124</b>	<b>57</b>	79	100	120	101 E3	133 R1	119	19
<b>55000</b>	68,37	6,6		<b>40</b>		<b>55</b>	77	97	116	98 E3	129 R1	119	19
<b>55000</b>	74,37	6,1		<b>37</b>		<b>54</b>	74	93	112	94 E3	124 R1	119	19
<b>55000</b>	81,17	5,5		<b>34</b>		<b>52</b>	72	90	108	76 E2	120 R1	119	19
<b>55000</b>	94,08	4,8		<b>29</b>		<b>49</b>	68	85	102	72 E2	114 R1	119	19
<b>55000</b>	108,84	4,1		<b>25</b>		<b>48</b>	66	81	98	59 E1	110 R1	119	19
<b>47550</b>	119,64	3,8		<b>20</b>		<b>40</b>	55	61	75	49 E1	91 R1	119	12
<b>51900</b>	130,58	3,4		<b>20</b>		<b>38</b>	53	59	73	47 E1	88 R1	119	12
<b>55000</b>	151,35	3,0		<b>19</b>		<b>36</b>	50	56	69	45 E1	84 R1	119	12
<b>53100</b>	188,20	2,4		<b>14</b>		<b>35</b>	48	54	66	43 E1	81 R1	119	12
<b>53750</b>	222,51	2,0		<b>12</b>		<b>33</b>	46	51	62	41 E1	76 R1	119	12
<b>47250</b>	272,66	1,7		<b>8,9</b>		<b>31</b>	43	48	58	39 E1	72 R1	119	12
<b>47950</b>	320,17	1,4		<b>7,9</b>		<b>27</b>	37	41	50	33 E1	62 R1	119	12
<b>40800</b>	15,61	29	<b>450</b>	<b>127</b>	<b>BT1223</b>	<b>124</b>	175	235	281	442 E5	358 R2	173	51
<b>47100</b>	18,02	25		<b>127</b>		<b>122</b>	173	226	271	435 E5	352 R2	173	51
<b>54700</b>	20,94	21		<b>127</b>		<b>117</b>	165	218	261	412 E5	334 R2	173	51
<b>62600</b>	23,97	19		<b>128</b>		<b>113</b>	159	210	251	398 E5	322 R2	173	51
<b>68100</b>	26,08	17		<b>128</b>		<b>109</b>	154	199	239	384 E5	311 R2	173	51
<b>70000</b>	28,46	16		<b>121</b>		<b>105</b>	148	190	229	369 E5	299 R2	173	51
<b>70000</b>	32,75	14		<b>105</b>		<b>102</b>	143	183	220	354 E5	287 R2	173	51
<b>70000</b>	35,58	13		<b>97</b>		<b>99</b>	139	177	213	345 E5	280 R2	173	51
<b>63250</b>	38,24	12		<b>81</b>		<b>100</b>	140	178	214	231 E4	218 R1	173	51
<b>63900</b>	41,24	11		<b>76</b>		<b>96</b>	134	171	205	221 E4	210 R1	173	51
<b>54300</b>	49,83	9,0		<b>54</b>		<b>78</b>	109	127	155	131 E3	169 R1	173	23
<b>58950</b>	54,14	8,3		<b>54</b>		<b>76</b>	106	123	151	127 E3	165 R1	173	23
<b>63350</b>	58,19	7,7		<b>54</b>		<b>76</b>	106	124	151	127 E3	165 R1	173	23
<b>64450</b>	62,75	7,2		<b>51</b>		<b>73</b>	102	119	145	122 E3	159 R1	173	23
<b>56550</b>	71,06	6,3		<b>39</b>		<b>71</b>	99	115	141	119 E3	154 R1	173	23
<b>56550</b>	76,78	5,9		<b>37</b>		<b>62</b>	86	99	122	103 E3	134 R1	173	23



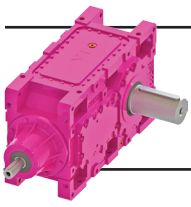


## B Serisi Güç Devir Sayfaları B Series Performance Tables B Serie Leistung und Drehzahlübersicht

**n<sub>1</sub>=450**



Çevrim Oranı  Ratio  Übersetzung  i	Çevre Sıcaklığı 30°C için For Ambient Temperature 30°C Für Umgebungstemperatur 30°C						Çevre Sıcaklığı 40°C için For Ambient Temperature 40°C Für Umgebungstemperatur 40°C						Ağırlık	Ölçü Sayfası	Fiyat Kodu
	Termik Güç Pt [kW] Thermal Power Pt [kW] Wärme-Grenzleistungen Pt [kW]						Termik Güç Pt [kW] Thermal Power Pt [kW] Wärme-Grenzleistungen Pt [kW]						Weight	Dim.Page	Price Ref.
	Pt <sub>1</sub>	Pt <sub>2</sub>	Pt <sub>3</sub>	Pt <sub>4</sub>	Pt <sub>5</sub>	Pt <sub>6</sub>	Pt <sub>1</sub>	Pt <sub>2</sub>	Pt <sub>3</sub>	Pt <sub>4</sub>	Pt <sub>5</sub>	Pt <sub>6</sub>	Gewicht [kg]	Maße Seite	Preis No.
97,78	31	41	57	66	52 E2	80 R1	25	32	51	58	46 E2	66 R1	1035	430	BT112
106,00	30	40	55	64	40 E1	78 R1	24	32	50	56	45 E2	64 R1			
115,25	29	39	53	61	39 E1	75 R1	23	31	47	54	43 E2	62 R1			
138,82	27	36	49	57	37 E1	71 R1	22	29	44	51	32 E1	58 R1			
157,77	27	35	48	55	36 E1	68 R1	21	28	43	49	31 E1	56 R1			
170,25	26	34	46	53	34 E1	66 R1	20	27	41	47	29 E1	54 R1			
184,39	21	28	35	41	29 E1	55 R1	17	22	31	36	25 E1	45 R1			
222,11	20	27	33	39	27 E1	52 R1	16	21	29	34	23 E1	43 R1			
252,43	20	26	32	37	26 E1	50 R1	15	20	28	32	22 E1	41 R1			
272,40	19	25	30	36	25 E1	48 R1	15	20	27	31	22 E1	40 R1			
316,74	18	24	29	34	24 E1	46 R1	14	19	25	30	21 E1	38 R1			
361,85	18	23	28	34	24 E1	46 R1	14	19	25	29	20 E1	37 R1			
431,16	14	19	23	27	19 E1	37 R1	11	15	20	23	16 E1	30 R1			
12,14	84	121	203	234	420 E5	447 R3	64	93	187	211	406 E5	368 R3			
14,02	84	119	195	226	413 E5	291 R2	64	93	179	202	399 E5	362 R3			
16,29	80	114	189	218	392 E5	417 R3	61	88	174	196	379 E5	344 R3			
18,65	78	110	181	209	378 E5	402 R3	60	86	167	188	365 E5	331 R3			
20,28	75	106	171	198	364 E5	388 R3	58	83	157	178	352 E5	320 R3			
22,14	72	102	164	190	350 E5	373 R3	56	80	150	170	339 E5	307 R3			
25,47	70	99	157	182	336 E5	237 R2	54	77	144	164	325 E5	295 R3			
27,67	69	97	153	177	328 E5	231 R2	53	76	140	159	317 E5	288 R3			
29,74	69	98	153	178	209 E4	232 R2	54	77	141	159	318 E5	289 R3			
32,07	67	94	147	171	200 E4	223 R2	52	74	135	153	189 E4	277 R3			
38,76	55	76	107	126	162 E4	137 R1	43	60	97	112	153 E4	148 R2			
42,11	53	74	104	123	158 E4	134 R1	42	59	94	109	149 E4	144 R2			
45,26	54	75	104	123	158 E4	134 R1	42	59	95	109	149 E4	144 R2			
48,81	51	72	100	118	152 E4	129 R1	40	57	91	105	143 E4	139 R2			
55,27	50	70	98	115	147 E4	125 R1	39	55	88	102	139 E4	135 R2			
59,72	43	60	84	99	128 E4	108 R1	34	48	76	88	121 E4	117 R2			
63,03	47	65	91	107	92 E3	112 R1	37	51	83	95	124 E4	92 R1	1340	434	BT114
68,37	45	63	88	104	89 E3	109 R1	36	50	80	92	120 E4	89 R1			
74,37	44	61	85	100	86 E3	105 R1	35	48	77	88	116 E4	86 R1			
81,17	43	59	82	96	83 E3	101 R1	34	47	74	85	75 E3	83 R1			
94,08	41	56	77	91	64 E2	97 R1	32	44	70	81	72 E3	79 R1			
108,84	39	54	74	87	62 E2	93 R1	31	43	67	77	69 E3	76 R1			
119,64	33	45	55	66	51 E2	77 R1	26	36	49	58	45 E2	63 R1			
130,58	31	43	53	64	50 E2	75 R1	25	34	47	56	44 E2	61 R1			
151,35	30	41	50	60	47 E2	71 R1	24	33	44	53	42 E2	58 R1			
188,20	29	40	48	58	37 E1	68 R1	23	32	43	51	40 E2	56 R1			
222,51	27	38	45	55	35 E1	65 R1	22	30	40	48	30 E1	53 R1			
272,66	26	35	43	51	33 E1	61 R1	20	28	38	45	28 E1	50 R1			
320,17	22	30	36	44	28 E1	52 R1	17	24	32	38	24 E1	43 R1			
15,61	100	142	214	251	424 E5	303 R2	76	111	195	223	408 E5	371 R3			
18,02	99	141	205	242	417 E5	444 R3	76	110	186	215	401 E5	365 R3			
20,94	95	134	199	234	396 E5	421 R3	73	105	181	208	380 E5	346 R3			
23,97	92	130	191	224	382 E5	406 R3	71	102	174	200	367 E5	334 R3			
26,08	89	125	181	213	368 E5	392 R3	69	98	164	189	354 E5	322 R3			
28,46	86	121	173	204	354 E5	377 R3	67	95	157	181	340 E5	310 R3			
32,75	83	117	166	196	340 E5	361 R3	65	92	151	174	327 E5	298 R3			
35,58	81	114	161	190	332 E5	238 R2	63	90	146	169	319 E5	290 R3			
38,24	82	114	162	191	215 E4	238 R2	64	90	147	169	319 E5	291 R3			
41,24	79	110	156	183	207 E4	229 R2	62	87	141	163	307 E5	279 R3			
49,83	64	89	114	137	167 E4	143 R1	50	70	102	120	156 E4	151 R2			
54,14	62	87	111	133	163 E4	139 R1	49	69	99	117	152 E4	148 R2			
58,19	63	87	111	133	163 E4	140 R1	49	69	100	117	152 E4	148 R2			
62,75	60	84	107	128	157 E4	134 R1	47	66	96	112	146 E4	142 R2			
71,06	58	81	104	124	152 E4	130 R1	46	64	93	109	142 E4	138 R2			
76,78	51	71	89	107	132 E4	113 R1	40	56	80	94	123 E4	120 R2			

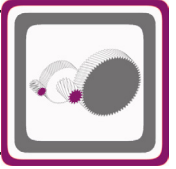


# B Serisi Güç Devir Sayfaları

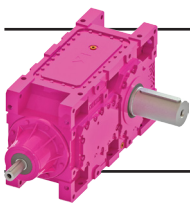
## B Series Performance Tables

### B Serie Leistung und Drehzahlübersicht

$n_1=450$

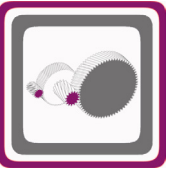


Anma Momenti <i>Nominal Torques</i> Nenn Drehmoment Ma [Nm]	Çevrim Oranı <i>Ratio</i> Übersetzung i	Çıkış Devri <i>Output Speeds</i> Abtriebswelle Drehzahlen n <sub>2</sub> [r.p.m]	Giriş Devri <i>Input Speeds</i> Antriebswelle Drehzahlen n <sub>1</sub> [r.p.m]	Nominal Güç <i>Nominal Power</i> Nenn-Leistung Pn [kW]	Tipi <i>Type</i> Typ	Çevre Sıcaklığı 20°C için <i>For Ambient Temperature 20°C</i> Für Umgebungstemperatur 20°C						Güv. Rad. Yük Çıkış <i>Per.O. Loads (Output)</i> Zul.Querkräfte (Abtrieb) Fqam [kN]		Güv. Rad. Yük Giriş <i>Per.O. Loads (Input)</i> Zul.Querkräfte (Antrieb) Fqem [kN]	
						Termik Güç Pt [kW] <i>Thermal Power Pt [kW]</i> Wärme-Grenzleistungen Pt [kW]									
						Pt <sub>1</sub>	Pt <sub>2</sub>	Pt <sub>3</sub>	Pt <sub>4</sub>	Pt <sub>5</sub>	Pt <sub>6</sub>				
<b>70000</b>	81,04	5,6	<b>450</b>	<b>43</b>	<b>BT1224</b>	<b>65</b>	91	107	130	107 E3	138 R1	173	19		
<b>70000</b>	87,90	5,1		<b>40</b>		<b>63</b>	88	103	126	88 E2	134 R1	173	19		
<b>70000</b>	95,62	4,7		<b>37</b>		<b>61</b>	85	99	121	85 E2	130 R1	173	19		
<b>70000</b>	104,36	4,3		<b>34</b>		<b>59</b>	82	96	117	82 E2	125 R1	173	19		
<b>70000</b>	120,97	3,7		<b>29</b>		<b>56</b>	78	91	111	68 E1	119 R1	173	19		
<b>70000</b>	139,94	3,2		<b>25</b>		<b>54</b>	75	87	106	65 E1	114 R1	173	19		
<b>61150</b>	153,82	2,9		<b>20</b>		<b>45</b>	63	66	82	54 E1	95 R1	173	12		
<b>66750</b>	167,89	2,7		<b>20</b>		<b>44</b>	60	64	79	52 E1	92 R1	173	12		
<b>70000</b>	194,60	2,3		<b>19</b>		<b>42</b>	57	60	75	50 E1	87 R1	173	12		
<b>68250</b>	241,98	1,9		<b>15</b>		<b>40</b>	55	58	72	48 E1	84 R1	173	12		
<b>69100</b>	286,09	1,6		<b>12</b>		<b>38</b>	52	55	68	45 E1	80 R1	173	12		
<b>60750</b>	350,56	1,3		<b>9,0</b>		<b>36</b>	49	51	64	43 E1	75 R1	173	12		
<b>61650</b>	411,64	1,1		<b>7,9</b>		<b>31</b>	42	44	55	37 E1	64 R1	173	12		
<b>58470</b>	12,69	35	<b>450</b>	<b>223</b>	<b>BT1323</b>	<b>184</b>	283	344	434	569 E5	677 R3	195	59		
<b>66890</b>	14,52	31		<b>224</b>		<b>178</b>	273	332	417	547 E5	649 R3	195	59		
<b>77010</b>	16,71	27		<b>224</b>		<b>170</b>	261	315	396	521 E5	618 R3	195	59		
<b>82860</b>	17,98	25		<b>224</b>		<b>166</b>	254	305	384	657 E6	602 R3	195	59		
<b>89360</b>	19,39	23		<b>224</b>		<b>161</b>	246	296	372	637 E6	584 R3	195	59		
<b>90000</b>	20,97	21		<b>209</b>		<b>156</b>	239	287	361	616 E6	565 R3	195	59		
<b>90000</b>	23,52	19		<b>187</b>		<b>153</b>	233	278	350	463 E5	550 R3	195	59		
<b>90000</b>	25,34	18		<b>173</b>		<b>148</b>	225	269	339	447 E5	531 R3	195	59		
<b>90000</b>	29,21	15		<b>151</b>		<b>141</b>	214	254	320	424 E5	502 R3	195	59		
<b>68330</b>	33,74	13		<b>100</b>		<b>118</b>	177	188	243	240 E4	228 R1	195	39		
<b>76630</b>	37,84	12		<b>100</b>		<b>115</b>	173	183	237	233 E4	280 R2	195	39		
<b>82560</b>	40,76	11		<b>100</b>		<b>111</b>	167	177	228	225 E4	270 R2	195	39		
<b>90000</b>	47,00	9,6		<b>95</b>		<b>105</b>	158	167	215	213 E4	255 R2	195	39		
<b>81680</b>	53,02	8,5		<b>76</b>		<b>102</b>	154	162	210	208 E4	198 R1	195	39		
<b>82440</b>	57,35	7,8		<b>71</b>		<b>98</b>	147	155	201	199 E4	189 R1	195	39		
<b>81680</b>	62,30	7,2		<b>65</b>		<b>86</b>	129	136	176	174 E4	165 R1	195	39		
<b>90000</b>	70,46	6,4	<b>450</b>	<b>64</b>	<b>BT1324</b>	<b>91</b>	136	145	187	178 E4	170 R1	195	35		
<b>90000</b>	76,68	5,9		<b>59</b>		<b>88</b>	132	140	180	173 E4	165 R1	195	35		
<b>90000</b>	82,77	5,4		<b>54</b>		<b>89</b>	133	140	181	174 E4	166 R1	195	35		
<b>90000</b>	89,36	5,0		<b>50</b>		<b>86</b>	129	136	175	169 E4	161 R1	195	35		
<b>90000</b>	105,17	4,3		<b>43</b>		<b>80</b>	120	126	163	120 E3	150 R1	195	35		
<b>90000</b>	120,75	3,7		<b>37</b>		<b>77</b>	115	120	155	115 E3	143 R1	195	35		
<b>84750</b>	123,36	3,6		<b>35</b>		<b>65</b>	96	94	124	97 E3	121 R1	195	15		
<b>90000</b>	133,15	3,4		<b>34</b>		<b>65</b>	97	94	124	97 E3	121 R1	195	15		
<b>90000</b>	143,75	3,1		<b>32</b>		<b>63</b>	94	91	120	94 E3	118 R1	195	15		
<b>90000</b>	169,18	2,7		<b>27</b>		<b>59</b>	88	84	112	77 E2	110 R1	195	15		
<b>90000</b>	194,25	2,3		<b>24</b>		<b>56</b>	84	81	107	65 E1	105 R1	195	15		
<b>87600</b>	235,27	1,9		<b>19</b>		<b>54</b>	81	77	103	63 E1	101 R1	195	15		
<b>88500</b>	275,28	1,6		<b>17</b>		<b>51</b>	75	72	95	58 E1	94 R1	195	15		
<b>89600</b>	327,07	1,4		<b>14</b>		<b>42</b>	62	59	79	48 E1	78 R1	195	15		
<b>70730</b>	15,35	29	<b>450</b>	<b>223</b>	<b>BT1423</b>	<b>199</b>	305	359	455	585 E5	692 R3	265	59		
<b>80920</b>	17,56	26		<b>224</b>		<b>192</b>	294	346	438	561 E5	664 R3	265	59		
<b>93150</b>	20,21	22		<b>224</b>		<b>184</b>	281	328	416	535 E5	633 R3	265	59		
<b>100230</b>	21,75	21		<b>224</b>		<b>180</b>	274	318	403	520 E5	615 R3	265	59		
<b>108100</b>	23,46	19		<b>224</b>		<b>175</b>	266	309	391	505 E5	597 R3	265	59		
<b>110000</b>	25,37	18		<b>211</b>		<b>169</b>	257	299	379	488 E5	578 R3	265	59		
<b>110000</b>	28,45	16		<b>188</b>		<b>166</b>	251	290	368	476 E5	562 R3	265	59		
<b>110000</b>	30,65	15		<b>175</b>		<b>160</b>	243	281	355	459 E5	543 R3	265	59		
<b>110000</b>	35,34	13		<b>152</b>		<b>152</b>	230	265	335	435 E5	359 R2	265	59		
<b>82660</b>	40,81	11		<b>100</b>		<b>127</b>	190	197	256	249 E4	237 R1	265	39		
<b>92700</b>	45,77	9,8		<b>100</b>		<b>123</b>	185	192	249	242 E4	231 R1	265	39		
<b>99880</b>	49,31	9,1		<b>100</b>		<b>119</b>	179	185	241	233 E4	223 R1	265	39		
<b>110000</b>	56,85	7,9		<b>96</b>		<b>113</b>	169	174	227	318 E5	211 R1	265	39		
<b>98810</b>	64,14	7,0		<b>76</b>		<b>110</b>	165	170	221	215 E4	205 R1	265	39		
<b>99730</b>	69,38	6,5		<b>71</b>		<b>105</b>	158	162	211	206 E4	196 R1	265	39		
<b>98800</b>	75,36	6,0		<b>65</b>		<b>92</b>	138	142	185	180 E4	172 R1	265	39		

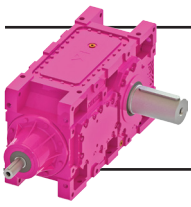


## B Serisi Güç Devir Sayfaları B Series Performance Tables B Serie Leistung und Drehzahlübersicht

**n<sub>1</sub>=450**



Çevrim Oranı  Ratio  Übersetzung  i	Çevre Sıcaklığı 30°C için For Ambient Temperature 30°C Für Umgebungstemperatur 30°C						Çevre Sıcaklığı 40°C için For Ambient Temperature 40°C Für Umgebungstemperatur 40°C						Ağırlık  Weight  Gewicht  [kg]	Ölçü Sayfası  Dim.Page  Maße Seite	Fiyat Kodu  Price Ref.  Preis No.
	Termik Güç Pt [kW] Thermal Power Pt [kW] Wärme-Grenzleistungen Pt [kW]						Termik Güç Pt [kW] Thermal Power Pt [kW] Wärme-Grenzleistungen Pt [kW]								
	Pt <sub>1</sub>	Pt <sub>2</sub>	Pt <sub>3</sub>	Pt <sub>4</sub>	Pt <sub>5</sub>	Pt <sub>6</sub>	Pt <sub>1</sub>	Pt <sub>2</sub>	Pt <sub>3</sub>	Pt <sub>4</sub>	Pt <sub>5</sub>	Pt <sub>6</sub>			
81,04	54	75	96	115	97 E3	117 R1	42	59	86	101	127 E4	95 R1	1765	438	BT116
87,90	52	72	93	112	94 E3	113 R1	41	57	84	98	123 E4	92 R1			
95,62	50	70	90	107	91 E3	110 R1	40	55	80	94	119 E4	89 R1			
104,36	49	68	87	104	88 E3	106 R1	38	54	78	91	79 E3	86 R1			
120,97	46	64	82	98	69 E2	101 R1	37	51	73	86	75 E3	82 R1			
139,94	45	62	78	94	66 E2	97 R1	35	49	70	82	58 E2	79 R1			
153,82	37	52	59	72	46 E1	80 R1	29	41	52	62	48 E2	66 R1			
167,89	36	50	57	69	45 E1	78 R1	28	39	50	60	47 E2	63 R1			
194,60	34	47	54	66	43 E1	74 R1	27	38	47	57	44 E2	60 R1			
241,98	33	46	51	63	41 E1	71 R1	26	36	45	54	35 E1	58 R1			
286,09	31	43	48	60	39 E1	67 R1	25	34	43	51	33 E1	55 R1			
350,56	29	41	45	56	37 E1	63 R1	23	32	40	48	31 E1	52 R1			
411,64	25	35	39	48	31 E1	54 R1	20	28	34	41	26 E1	44 R1			
12,69	148	230	313	386	542 E5	575 R3	113	179	284	340	689 E6	604 R4			
14,52	143	222	302	371	520 E5	552 R3	110	173	274	328	661 E6	579 R4			
16,71	137	212	286	352	652 E6	526 R3	106	166	260	311	629 E6	552 R4			
17,98	134	207	277	341	634 E6	511 R3	104	162	251	301	612 E6	537 R4			
19,39	130	201	269	331	615 E6	632 R4	101	157	244	292	594 E6	521 R4			
20,97	127	195	261	321	595 E6	612 R4	98	153	237	284	575 E6	504 R4			
23,52	124	190	253	312	579 E6	647 R3	97	149	230	275	559 E6	491 R4			
25,34	121	184	245	301	426 E5	451 R3	94	145	222	266	540 E6	474 R4			
29,21	115	175	231	284	403 E5	427 R3	90	138	210	251	384 E5	449 R4			
33,74	96	146	169	214	333 E5	243 R2	76	115	151	186	317 E5	290 R3			
37,84	94	142	165	208	324 E5	237 R2	74	112	147	181	309 E5	282 R3			
40,76	91	137	159	201	312 E5	228 R2	71	108	142	175	298 E5	272 R3			
47,00	86	129	149	189	296 E5	313 R3	68	102	133	164	282 E5	258 R3			
53,02	84	126	146	184	288 E5	211 R2	66	100	130	160	274 E5	251 R3			
57,35	80	121	139	176	184 E4	201 R2	63	96	124	153	262 E5	240 R3			
62,30	70	106	122	154	241 E5	176 R2	55	84	109	134	230 E5	210 R3			
70,46	75	112	130	164	245 E5	180 R2	50	76	100	122	199 E5	182 R3	2800	441	BT118
76,68	72	108	125	158	159 E4	174 R2	49	73	96	118	192 E5	176 R3			
82,77	73	109	126	159	160 E4	176 R2	49	73	95	117	126 E4	177 R3			
89,36	71	106	122	154	156 E4	135 R1	47	71	93	114	122 E4	118 R2			
105,17	66	99	113	143	145 E4	126 R1	44	67	86	106	114 E4	111 R2			
120,75	63	94	108	136	102 E3	121 R1	43	64	82	101	109 E4	106 R2			
123,36	53	79	83	107	117 E4	102 R1	36	54	62	79	92 E4	89 R2			
133,15	53	80	83	108	117 E4	102 R1	36	54	63	79	92 E4	89 R2			
143,75	52	78	81	104	114 E4	99 R1	35	52	60	76	89 E4	87 R2			
169,18	48	72	75	97	78 E3	93 R1	33	49	56	71	83 E4	64 R1			
194,25	46	69	71	93	64 E2	88 R1	31	47	53	68	57 E3	61 R1			
235,27	45	67	69	89	62 E2	85 R1	29	43	48	61	52 E3	56 R1			
275,28	42	62	64	83	50 E1	79 R1	26	40	45	57	40 E2	52 R1			
327,07	34	51	53	68	41 E1	66 R1	24	36	41	52	36 E2	47 R1			
15,35	160	249	325	403	555 E5	588 R3	123	194	294	354	526 E5	615 R4	3100	442	BT119
17,56	155	240	314	388	532 E5	564 R3	120	187	283	341	672 E6	590 R4			
20,21	149	229	298	369	664 E6	537 R3	115	179	269	324	640 E6	562 R4			
21,75	146	223	288	357	646 E6	523 R3	113	175	260	314	623 E6	547 R4			
23,46	142	217	280	347	627 E6	507 R3	110	170	253	305	604 E6	531 R4			
25,37	138	210	271	336	606 E6	491 R3	107	165	245	295	584 E6	513 R4			
28,45	135	205	263	326	451 E5	478 R3	105	161	238	287	569 E6	500 R4			
30,65	131	199	254	315	436 E5	461 R3	102	156	230	277	549 E6	482 R4			
35,34	124	189	240	297	412 E5	437 R3	97	149	217	261	392 E5	359 R3			
40,81	104	156	176	224	229 E4	251 R2	81	124	157	194	324 E5	296 R3			
45,77	101	152	172	218	331 E5	244 R2	79	120	153	189	315 E5	288 R3			
49,31	98	147	166	211	320 E5	235 R2	77	116	147	182	304 E5	278 R3			
56,85	92	139	156	199	302 E5	223 R2	73	110	138	172	287 E5	263 R3			
64,14	90	136	152	193	294 E5	217 R2	71	107	135	167	280 E5	256 R3			
69,38	86	130	145	185	190 E4	207 R2	68	103	129	160	268 E5	245 R3			
75,36	76	113	127	162	166 E4	181 R2	60	90	113	140	234 E5	214 R3			

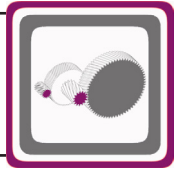


# B Serisi Güç Devir Sayfaları

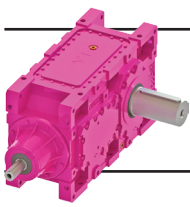
## B Series Performance Tables

### B Serie Leistung und Drehzahlübersicht

$n_1=450$

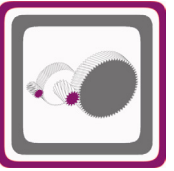


Anma Momenti <i>Nominal Torques</i>	Çevrim Oranı <i>Ratio</i>	Çıkış Devri <i>Output Speeds</i>	Giriş Devri <i>Input Speeds</i>	Nominal Güç <i>Nominal Power</i>	Tipi <i>Type</i>	Çevre Sıcaklığı 20°C için <i>For Ambient Temperature 20°C</i> Für Umgebungstemperatur 20°C						Güv. Rad. Yük Çıkış <i>Per.O. Loads (Output)</i>	Güv. Rad. Yük Giriş <i>Per.O. Loads (Input)</i>
						Termik Güç Pt [kW] <i>Thermal Power Pt [kW]</i> Wärme-Grenzleistungen Pt [kW]							
Nenn Drehmoment	Übersetzung	Abtriebswelle Drehzahlen	Antriebswelle Drehzahlen	Nenn-Leistung	Typ	Pt <sub>1</sub>	Pt <sub>2</sub>	Pt <sub>3</sub>	Pt <sub>4</sub>	Pt <sub>5</sub>	Pt <sub>6</sub>	Zul.Querkräfte (Abtrieb) F <sub>qam</sub> [kN]	Zul.Querkräfte (Antrieb) F <sub>qem</sub> [kN]
Ma [Nm]	i	n <sub>2</sub> [r.p.m]	n <sub>1</sub> [r.p.m]	Pn [kW]									
110000	85,23	5,3	450	64	BT1424	97	145	151	196	184 E4	176 R1	265	35
110000	92,76	4,9		59		94	140	145	189	178 E4	170 R1	265	35
110000	100,13	4,5		55		95	142	146	189	180 E4	172 R1	265	35
110000	108,09	4,2		51		92	137	141	184	174 E4	167 R1	265	35
110000	127,22	3,5		43		86	128	131	171	125 E3	155 R1	265	35
110000	146,07	3,1		38		82	122	125	162	105 E2	148 R1	265	35
102500	149,23	3,0		35		69	103	98	130	101 E3	125 R1	265	15
110000	161,07	2,8		35		69	104	98	130	102 E3	126 R1	265	15
110000	173,89	2,6		32		67	101	95	126	86 E2	122 R1	265	15
110000	204,66	2,2		27		63	94	88	117	80 E2	114 R1	265	15
110000	234,98	1,9		24		60	90	84	112	69 E1	109 R1	265	15
105950	284,60	1,6		19		58	87	81	108	66 E1	105 R1	265	15
107050	333,00	1,4		17		54	81	75	100	62 E1	98 R1	265	15
108400	395,65	1,1		14		44	66	62	83	51 E1	80 R1	265	15
100860	12,75	35	450	383	BT1523	244	401	452	593	844 E6	776 R3	235	63
113220	14,31	31		383		251	411	462	606	864 E6	1000 R4	235	63
131250	16,59	27		383		241	392	438	575	821 E6	950 R4	235	63
141760	17,92	25		383		234	381	424	557	797 E6	922 R4	235	63
150000	19,84	23		367		223	361	402	527	754 E6	872 R4	235	63
150000	21,54	21		338		216	349	388	509	727 E6	840 R4	235	79
150000	23,15	19		314		222	358	396	520	744 E6	860 R4	235	79
150000	24,85	18		293		216	347	384	503	720 E6	832 R4	235	79
150000	28,87	16		252		201	323	356	466	668 E6	772 R4	235	79
127730	34,53	13		180		160	255	253	341	526 E6	484 R3	235	49
137310	37,12	12		180		164	261	263	352	537 E6	495 R3	235	49
147350	39,84	11		180		159	253	250	337	520 E6	479 R3	235	49
150000	46,29	9,7		158		148	235	232	312	483 E6	445 R3	235	49
150000	50,16	9,0		146		142	225	226	303	363 E5	426 R3	235	49
150000	55,10	8,2		133		138	219	216	291	353 E5	414 R3	235	49
150000	59,56	7,6		124		127	201	198	267	323 E5	379 R3	235	49
150000	62,09	7,2	450	119	BT1524	135	212	215	287	330 E5	277 R2	235	52
150000	71,08	6,3		104		130	204	205	274	317 E5	370 R3	235	53
150000	77,33	5,8		96		126	198	198	265	307 E5	358 R3	235	54
150000	84,40	5,3		88		121	191	191	256	296 E5	249 R2	235	54
150000	97,11	4,6		76		116	183	182	243	284 E5	238 R2	235	54
150000	105,50	4,3		70		113	178	177	237	199 E4	232 R2	235	54
115450	108,17	4,2		53		99	155	142	195	173 E4	165 R1	235	23
125600	117,67	3,8		53		96	150	137	188	167 E4	160 R1	235	23
137050	128,43	3,5		53		92	145	132	181	161 E4	155 R1	235	23
150000	147,77	3,0		51		88	139	126	173	154 E4	148 R1	235	23
150000	160,54	2,8		47		86	135	122	169	150 E4	144 R1	235	23
150000	172,56	2,6		43		85	134	121	167	149 E4	143 R1	235	23
150000	201,64	2,2		37		80	125	113	156	89 E1	134 R1	235	23
150000	250,85	1,8		30		75	118	106	147	84 E1	126 R1	235	23
150000	292,97	1,5		26		64	101	90	125	72 E1	107 R1	235	23
110780	14,01	32	450	383	BT1623	256	417	462	607	851 E6	783 R3	212	63
124360	15,72	29		383		264	428	472	621	872 E6	1007 R4	212	63
144160	18,22	25		383		252	407	447	588	827 E6	955 R4	212	63
155700	19,68	23		384		245	395	433	570	803 E6	927 R4	212	63
165000	21,79	21		368		232	375	410	539	759 E6	877 R4	212	63
165000	23,66	19		339		225	362	396	520	732 E6	845 R4	212	79
165000	25,43	18		315		231	371	404	531	749 E6	864 R4	212	79
165000	27,29	16		293		224	359	391	514	725 E6	837 R4	212	79
165000	31,71	14		253		210	334	363	476	673 E6	776 R4	212	79
140290	37,93	12		181		166	264	257	348	529 E6	487 R3	212	49
150820	40,77	11		180		170	269	268	360	540 E6	498 R3	212	49
161850	43,76	10		180		164	261	255	344	523 E6	482 R3	212	49
165000	50,84	8,9		159		153	242	236	319	486 E6	448 R3	212	49
165000	55,09	8,2		147		147	232	230	309	366 E5	429 R3	212	49
165000	60,52	7,4		133		143	226	220	297	356 E5	417 R3	212	49
165000	65,42	6,9		124		131	207	202	272	414 E6	382 R3	212	49

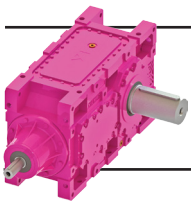


## B Serisi Güç Devir Sayfaları B Series Performance Tables B Serie Leistung und Drehzahlübersicht

**n<sub>1</sub>=450**



Çevrim Oranı  Ratio  Übersetzung  i	Çevre Sıcaklığı 30°C için For Ambient Temperature 30°C Für Umgebungstemperatur 30°C						Çevre Sıcaklığı 40°C için For Ambient Temperature 40°C Für Umgebungstemperatur 40°C						Ağırlık  Weight  Gewicht [kg]	Ölçü Sayfası  Dim.Page  Maße Seite	Fiyat Kodu  Price Ref.  Preis No.				
	Termik Güç Pt [kW] Thermal Power Pt [kW] Wärme-Grenzleistungen Pt [kW]						Termik Güç Pt [kW] Thermal Power Pt [kW] Wärme-Grenzleistungen Pt [kW]												
	Pt <sub>1</sub>	Pt <sub>2</sub>	Pt <sub>3</sub>	Pt <sub>4</sub>	Pt <sub>5</sub>	Pt <sub>6</sub>	Pt <sub>1</sub>	Pt <sub>2</sub>	Pt <sub>3</sub>	Pt <sub>4</sub>	Pt <sub>5</sub>	Pt <sub>6</sub>							
85,23	<b>68</b>	102	116	146	213	E5	158	R2	<b>63</b>	95	121	149	237	E5	217	R3	3070	443	BT120
92,76	<b>66</b>	99	111	141	140	E4	153	R2	<b>61</b>	92	116	143	229	E5	210	R3			
100,13	<b>66</b>	99	111	141	140	E4	153	R2	<b>62</b>	92	116	144	152	E4	212	R3			
108,09	<b>64</b>	96	108	137	136	E4	119	R1	<b>60</b>	90	113	139	147	E4	143	R2			
127,22	<b>60</b>	90	100	127	127	E4	111	R1	<b>56</b>	84	104	129	137	E4	133	R2			
146,07	<b>57</b>	86	95	121	91	E3	107	R1	<b>53</b>	80	99	123	131	E4	102	R1			
149,23	<b>48</b>	72	74	96	77	E3	90	R1	<b>45</b>	67	76	96	110	E4	107	R2			
161,07	<b>49</b>	73	74	96	77	E3	90	R1	<b>45</b>	68	76	96	111	E4	108	R2			
173,89	<b>47</b>	70	71	93	74	E3	87	R1	<b>44</b>	66	74	94	108	E4	105	R2			
204,66	<b>44</b>	66	66	87	70	E3	82	R1	<b>41</b>	61	68	87	100	E4	78	R1			
234,98	<b>42</b>	63	63	83	57	E2	78	R1	<b>39</b>	59	65	83	69	E3	74	R1			
284,60	<b>38</b>	57	58	75	45	E1	71	R1	<b>38</b>	57	62	80	55	E2	72	R1			
333,00	<b>36</b>	53	53	70	42	E1	66	R1	<b>35</b>	53	58	74	52	E2	67	R1			
395,65	<b>32</b>	48	48	63	38	E1	60	R1	<b>29</b>	43	48	61	42	E2	55	R1			
12,75	<b>195</b>	325	409	524	807	E6	829	R4	<b>147</b>	251	369	458	772	E6	763	R5			
14,31	<b>202</b>	334	419	536	827	E6	850	R4	<b>153</b>	259	378	469	1064	E7	782	R5			
16,59	<b>193</b>	319	397	508	1041	E7	807	R4	<b>147</b>	247	358	444	1009	E7	743	R5			
17,92	<b>188</b>	310	384	492	1010	E7	784	R4	<b>143</b>	241	346	430	980	E7	721	R5			
19,84	<b>179</b>	294	364	466	955	E7	741	R4	<b>137</b>	229	328	407	926	E7	682	R5			
21,54	<b>174</b>	284	352	450	921	E7	715	R4	<b>134</b>	222	317	393	893	E7	658	R5			
23,15	<b>179</b>	292	359	459	712	E6	731	R4	<b>138</b>	228	324	402	914	E7	673	R5			
24,85	<b>174</b>	283	348	445	689	E6	708	R4	<b>135</b>	222	314	389	884	E7	652	R5			
28,87	<b>163</b>	264	323	412	846	E7	657	R4	<b>127</b>	207	291	361	820	E7	605	R5			
34,53	<b>131</b>	209	226	297	503	E6	517	R4	<b>102</b>	165	201	256	482	E6	476	R5			
37,12	<b>134</b>	214	235	308	514	E6	528	R4	<b>104</b>	168	210	267	492	E6	487	R5			
39,84	<b>130</b>	207	224	294	498	E6	511	R4	<b>101</b>	163	199	254	477	E6	471	R5			
46,29	<b>121</b>	193	207	273	462	E6	475	R4	<b>95</b>	152	184	235	443	E6	437	R5			
50,16	<b>116</b>	185	202	265	443	E6	362	R3	<b>91</b>	146	180	229	424	E6	374	R4			
55,10	<b>113</b>	180	193	254	333	E5	352	R3	<b>89</b>	142	172	219	412	E6	364	R4			
59,56	<b>104</b>	165	177	233	394	E6	322	R3	<b>82</b>	130	157	201	377	E6	333	R4			
62,09	<b>92</b>	146	161	210	333	E6	342	R4	<b>72</b>	115	144	182	318	E6	314	R5	4230	445	BT122
71,08	<b>89</b>	140	153	200	248	E5	262	R3	<b>70</b>	111	137	173	305	E6	270	R4			
77,33	<b>86</b>	136	148	193	241	E5	254	R3	<b>68</b>	107	132	167	226	E5	262	R4			
84,40	<b>83</b>	131	143	187	233	E5	245	R3	<b>66</b>	104	128	162	219	E5	253	R4			
97,11	<b>80</b>	126	137	179	223	E5	235	R3	<b>63</b>	100	122	154	209	E5	193	R3			
105,50	<b>78</b>	123	132	173	217	E5	229	R3	<b>61</b>	97	118	150	204	E5	188	R3			
108,17	<b>68</b>	106	105	141	131	E4	142	R2	<b>53</b>	84	92	120	177	E5	163	R3			
117,67	<b>66</b>	103	101	136	127	E4	138	R2	<b>52</b>	82	88	116	171	E5	158	R3			
128,43	<b>63</b>	100	98	131	123	E4	133	R2	<b>50</b>	79	86	112	166	E5	152	R3			
147,77	<b>61</b>	95	93	125	117	E4	127	R2	<b>48</b>	76	81	107	159	E5	146	R3			
160,54	<b>59</b>	93	90	122	114	E4	124	R2	<b>47</b>	74	79	104	154	E5	142	R3			
172,56	<b>58</b>	92	89	120	113	E4	100	R1	<b>46</b>	73	78	102	103	E4	100	R2			
201,64	<b>66</b>	103	100	135	85	E2	112	R1	<b>52</b>	82	88	115	85	E3	91	R1			
250,85	<b>62</b>	97	94	127	71	E1	106	R1	<b>49</b>	77	82	108	68	E2	86	R1			
292,97	<b>53</b>	83	80	108	68	E2	90	R1	<b>42</b>	66	70	92	68	E3	73	R1			
14,01	<b>206</b>	339	418	536	813	E6	835	R4	<b>157</b>	263	376	468	777	E6	768	R5	4370	446	BT123
15,72	<b>212</b>	348	427	548	832	E6	856	R4	<b>162</b>	271	385	479	1067	E7	787	R5			
18,22	<b>203</b>	332	404	519	1045	E7	812	R4	<b>156</b>	259	364	453	1012	E7	747	R5			
19,68	<b>197</b>	322	391	502	1014	E7	882	R5	<b>152</b>	251	352	439	982	E7	725	R5			
21,79	<b>188</b>	305	371	475	958	E7	834	R5	<b>145</b>	239	334	415	929	E7	685	R5			
23,66	<b>182</b>	295	358	459	924	E7	804	R5	<b>141</b>	231	323	401	895	E7	661	R5			
25,43	<b>187</b>	303	365	468	945	E7	735	R4	<b>145</b>	237	329	409	916	E7	676	R5			
27,29	<b>182</b>	294	354	454	914	E7	712	R4	<b>141</b>	230	319	397	886	E7	655	R5			
31,71	<b>170</b>	273	328	420	848	E7	738	R5	<b>133</b>	215	296	367	822	E7	608	R5			
37,93	<b>135</b>	216	230	304	505	E6	519	R4	<b>106</b>	170	204	261	483	E6	478	R5			
40,77	<b>139</b>	221	239	315	516	E6	530	R4	<b>109</b>	174	213	272	494	E6	488	R5			
43,76	<b>134</b>	214	228	300	500	E6	513	R4	<b>105</b>	169	202	259	478	E6	473	R5			
50,84	<b>125</b>	199	211	278	464	E6	477	R4	<b>98</b>	157	187	239	444	E6	439	R5			
55,09	<b>120</b>	191	206	270	444	E6	457	R4	<b>94</b>	151	183	233	425	E6	420	R5			
60,52	<b>117</b>	186	196	259	432	E6	354	R3	<b>92</b>	147	174	223	413	E6	365	R4			
65,42	<b>107</b>	170	180	238	396	E6	406	R4	<b>85</b>	134	160	205	379	E6	334	R4			

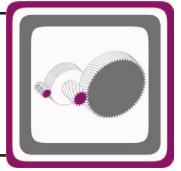


# B Serisi Güç Devir Sayfaları

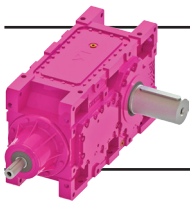
## B Series Performance Tables

### B Serie Leistung und Drehzahlübersicht

$n_1=450$

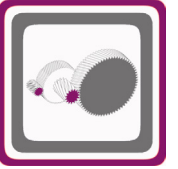


Anma Momenti <i>Nominal Torques</i>	Çevrim Oranı <i>Ratio</i>	Çıkış Devri <i>Output Speeds</i>	Giriş Devri <i>Input Speeds</i>	Nominal Güç <i>Nominal Power</i>	Tipi <i>Type</i>	Çevre Sıcaklığı 20°C için <i>For Ambient Temperature 20°C</i> Für Umgebungstemperatur 20°C						Güv. Rad. Yük Çıkış <i>Per.O. Loads (Output)</i>	Güv. Rad. Yük Giriş <i>Per.O. Loads (Input)</i>
						Termik Güç Pt [kW] <i>Thermal Power Pt [kW]</i> Wärme-Grenzleistungen Pt [kW]							
						Pt <sub>1</sub>	Pt <sub>2</sub>	Pt <sub>3</sub>	Pt <sub>4</sub>	Pt <sub>5</sub>	Pt <sub>6</sub>		
Ma [Nm]	i	n <sub>2</sub> [r.p.m]	n <sub>1</sub> [r.p.m]	Pn [kW]	Typ							F <sub>qam</sub> [kN]	F <sub>qem</sub> [kN]
165000	68,19	6,6	450	119	BT1624	139	219	219	293	333	E5 280 R2	212	52
165000	78,08	5,8		104		111	176	174	233	267	E5 311 R3	212	53
165000	84,93	5,3		96		108	170	168	225	259	E5 301 R3	212	54
165000	92,70	4,9		88		105	164	162	218	250	E5 291 R3	212	54
165000	106,66	4,2		76		100	157	155	208	239	E5 202 R2	212	54
165000	115,88	3,9		70		98	153	150	202	168	E4 196 R2	212	54
126790	118,81	3,8		53		85	133	120	166	146	E4 140 R1	212	23
137930	129,24	3,5		53		82	129	116	160	141	E4 136 R1	212	23
150540	141,07	3,2		53		79	125	112	155	137	E4 131 R1	212	23
165000	162,31	2,8		51		76	119	107	148	131	E4 126 R1	212	23
165000	176,33	2,6		47		74	116	104	144	127	E4 122 R1	212	23
165000	189,53	2,4		43		73	115	103	142	126	E4 121 R1	212	23
165000	221,47	2,0		37		82	129	115	159	92	E1 136 R1	212	23
165000	275,52	1,6		30		78	122	108	150	86	E1 128 R1	212	23
165000	321,79	1,4		26		66	104	92	128	74	E1 109 R1	212	23

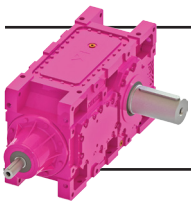


**B Serisi Güç Devir Sayfaları**  
*B Series Performance Tables*  
B Serie Leistung und Drehzahlübersicht

$n_1=450$



Çevrim Oranı Ratio	Çevre Sıcaklığı 30°C için For Ambient Temperature 30°C Für Umgebungstemperatur 30°C						Çevre Sıcaklığı 40°C için For Ambient Temperature 40°C Für Umgebungstemperatur 40°C						Ağırlık	Ölçü Sayfası	Fiyat Kodu
	Termik Güç Pt [kW] Thermal Power Pt [kW] Wärme-Grenzleistungen Pt [kW]						Termik Güç Pt [kW] Thermal Power Pt [kW] Wärme-Grenzleistungen Pt [kW]						Weight	Dim.Page	Price Ref.
Übersetzung i	Pt <sub>1</sub>	Pt <sub>2</sub>	Pt <sub>3</sub>	Pt <sub>4</sub>	Pt <sub>5</sub>	Pt <sub>6</sub>	Pt <sub>1</sub>	Pt <sub>2</sub>	Pt <sub>3</sub>	Pt <sub>4</sub>	Pt <sub>5</sub>	Pt <sub>6</sub>	Gewicht ~ [kg]	Maße Seite	Preis No.
68,19	<b>114</b>	180	196	256	312	E5 329 R3	<b>90</b>	142	175	222	382	E6 338 R4	4510	447	BT124
78,08	<b>110</b>	173	187	245	385	E6 316 R3	<b>87</b>	137	166	212	367	E6 325 R4			
84,93	<b>106</b>	168	180	236	291	E5 306 R3	<b>84</b>	133	160	204	356	E6 315 R4			
92,70	<b>103</b>	162	174	228	280	E5 296 R3	<b>81</b>	128	155	197	263	E5 304 R4			
106,66	<b>99</b>	155	165	217	269	E5 283 R3	<b>78</b>	123	147	187	252	E5 232 R3			
115,88	<b>96</b>	151	161	211	262	E5 276 R3	<b>76</b>	120	143	183	246	E5 226 R3			
118,81	<b>84</b>	131	128	172	159	E4 172 R2	<b>66</b>	104	112	147	213	E5 196 R3			
129,24	<b>81</b>	127	123	166	154	E4 167 R2	<b>64</b>	101	108	141	206	E5 190 R3			
141,07	<b>78</b>	123	119	160	148	E4 161 R2	<b>62</b>	97	104	136	199	E5 183 R3			
162,31	<b>75</b>	117	113	153	142	E4 154 R2	<b>59</b>	93	99	130	191	E5 176 R3			
176,33	<b>73</b>	114	110	149	138	E4 150 R2	<b>58</b>	91	96	127	186	E5 171 R3			
189,53	<b>72</b>	113	109	147	137	E4 149 R2	<b>57</b>	90	95	125	124	E4 170 R3			
221,47	<b>68</b>	106	102	138	87	E2 114 R1	<b>54</b>	84	89	117	86	E3 92 R1			
275,52	<b>64</b>	100	96	129	73	E1 108 R1	<b>51</b>	80	83	110	69	E2 87 R1			
321,79	<b>54</b>	85	81	110	70	E2 92 R1	<b>43</b>	68	71	94	69	E3 74 R1			

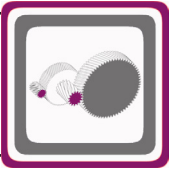


# B Serisi Güç Devir Sayfaları

## B Series Performance Tables

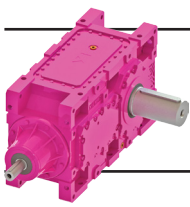
### B Serie Leistung und Drehzahlübersicht

$n_1=300$



Anma Momenti <i>Nominal Torques</i>	Çevrim Oranı <i>Ratio</i>	Çıkış Devri <i>Output Speeds</i>	Giriş Devri <i>Input Speeds</i>	Nominal Güç <i>Nominal Power</i>	Tipi <i>Type</i>	Çevre Sıcaklığı 20°C için <i>For Ambient Temperature 20°C</i> Für Umgebungstemperatur 20°C						Güv. Rad. Yük Çıkış <i>Per.O. Loads (Output)</i>	Güv. Rad. Yük Giriş <i>Per.O. Loads (Input)</i>
						Termik Güç Pt [kW] <i>Thermal Power Pt [kW]</i> Wärme-Grenzleistungen Pt [kW]							
						Pt <sub>1</sub>	Pt <sub>2</sub>	Pt <sub>3</sub>	Pt <sub>4</sub>	Pt <sub>5</sub>	Pt <sub>6</sub>		
Ma [Nm]	i	n <sub>2</sub> [r.p.m]	n <sub>1</sub> [r.p.m]	Pn [kW]	Typ								
3670	9,78	31	300	12	BT0323	20	21	28	30	51 E2	104 R1	29	8,8
4080	10,86	28		12		21	23	30	31	55 E2	111 R1	29	8,8
4650	12,42	24		12		20	22	29	30	52 E2	107 R1	29	8,8
4850	14,30	21		11		19	21	27	29	50 E2	101 R1	29	8,8
4850	16,60	18		10		18	20	26	27	33 E1	96 R1	29	8,8
4850	17,95	17		8,9		18	19	25	26	32 E1	93 R1	29	8,8
4850	21,54	14		7,4		17	19	24	25	31 E1	89 R1	29	8,8
4850	25,03	12		6,4		16	17	22	23	29 E1	82 R1	29	8,8
3500	27,91	11		4,2		13	14	17	18	24 E1	68 R1	29	5,7
3780	30,18	9,9		4,2		13	14	16	17	23 E1	65 R1	29	5,7
4530	36,22	8,3		4,2		12	13	16	17	22 E1	63 R1	29	5,7
4850	42,09	7,1		3,9		11	12	14	15	20 E1	58 R1	29	5,7
4850	45,61	6,6		3,6		11	12	14	15	19 E1	55 R1	29	5,7
4330	51,31	5,8		2,9		10	11	13	14	19 E1	54 R1	29	5,7
3790	54,78	5,5		2,3		10	11	13	14	19 E1	54 R1	29	5,7
4020	59,15	5,1		2,3		9,3	10	12	13	17 E1	48 R1	29	5,7
4170	11,09	27	300	12	BT0423	21	23	30	31	53 E2	106 R1	26	8,9
4630	12,32	24		12		23	25	31	33	56 E2	113 R1	26	8,9
5290	14,09	21		12		22	24	30	32	54 E2	108 R1	26	8,9
5500	16,23	18		11		21	23	29	30	37 E1	103 R1	26	8,9
5500	18,83	16		10		20	21	27	29	35 E1	97 R1	26	8,9
5500	20,36	15		8,9		19	21	26	28	34 E1	94 R1	26	8,9
5500	24,44	12		7,4		18	20	25	27	32 E1	91 R1	26	8,9
5500	28,39	11		6,4		17	18	23	24	30 E1	83 R1	26	8,9
3960	31,67	9,5		4,2		14	15	18	19	25 E1	69 R1	26	5,7
4290	34,24	8,8		4,2		14	15	17	18	24 E1	66 R1	26	5,7
5140	41,10	7,3		4,2		13	14	16	17	23 E1	64 R1	26	5,7
5500	47,75	6,3		3,9		12	13	15	16	21 E1	59 R1	26	5,7
5500	51,75	5,8		3,6		11	12	14	15	20 E1	56 R1	26	5,7
4910	58,21	5,2		2,9		11	12	14	15	20 E1	55 R1	26	5,7
4300	62,15	4,8		2,3		11	12	14	15	20 E1	55 R1	26	5,7
4560	67,11	4,5		2,3		10	11	13	13	17 E1	49 R1	26	5,7
6350	13,28	23	300	16	BT0523	25	29	38	41	57 E2	111 R1	47	12
7110	14,87	20		16		27	30	40	43	60 E2	118 R1	47	12
8030	16,79	18		16		26	29	39	42	59 E2	114 R1	47	12
9000	20,09	15		15		24	27	36	39	54 E2	106 R1	47	12
9000	21,78	14		14		23	27	34	37	53 E2	102 R1	47	12
9000	23,68	13		13		23	26	33	36	51 E2	99 R1	47	12
9000	28,52	11		10		21	24	31	34	35 E1	93 R1	47	12
9000	32,42	9,3		9,2		21	24	30	33	34 E1	91 R1	47	12
9000	34,98	8,6		8,5		20	23	29	32	33 E1	87 R1	47	12
7170	37,89	7,9		6,3		17	19	23	25	27 E1	72 R1	47	8,4
8630	45,64	6,6		6,4		16	18	21	23	26 E1	68 R1	47	8,4
9000	51,87	5,8		5,8		15	17	21	23	25 E1	67 R1	47	8,4
9000	55,97	5,4		5,4		15	17	20	22	24 E1	64 R1	47	8,4
9000	60,62	4,9		5,0		14	16	19	21	23 E1	61 R1	47	8,4
6940	64,03	4,7		3,6		15	17	20	22	24 E1	64 R1	47	8,4
8360	69,75	4,3		4,1		12	14	16	18	20 E1	52 R1	47	8,4



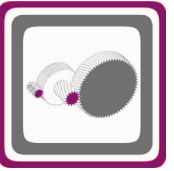


# B Serisi Güç Devir Sayfaları

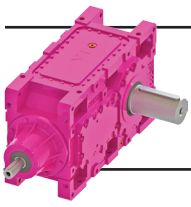
## B Series Performance Tables

### B Serie Leistung und Drehzahlübersicht

$n_1=300$

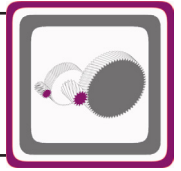


Çevrim Oranı Ratio Übersetzung i	Çevre Sıcaklığı 30°C için For Ambient Temperature 30°C Für Umgebungstemperatur 30°C						Çevre Sıcaklığı 40°C için For Ambient Temperature 40°C Für Umgebungstemperatur 40°C						Ağırlık Weight Gewicht [kg]	Ölçü Sayfası Dim.Page Maße Seite	Fiyat Kodu Price Ref. Preis No.
	Termik Güç Pt [kW] Thermal Power Pt [kW] Wärme-Grenzleistungen Pt [kW]						Termik Güç Pt [kW] Thermal Power Pt [kW] Wärme-Grenzleistungen Pt [kW]								
	Pt <sub>1</sub>	Pt <sub>2</sub>	Pt <sub>3</sub>	Pt <sub>4</sub>	Pt <sub>5</sub>	Pt <sub>6</sub>	Pt <sub>1</sub>	Pt <sub>2</sub>	Pt <sub>3</sub>	Pt <sub>4</sub>	Pt <sub>5</sub>	Pt <sub>6</sub>			
9,78	16	17	25	26	48 E2	89 R1	13	14	22	23	46 E2	74 R1	175	408	BT101
10,86	17	19	26	28	52 E2	95 R1	14	15	23	24	49 E2	79 R1			
12,42	17	18	25	26	49 E2	91 R1	13	14	22	23	47 E2	75 R1			
14,30	16	17	24	25	47 E2	87 R1	12	14	21	22	44 E2	72 R1			
16,60	15	16	23	24	44 E2	82 R1	12	13	20	21	42 E2	68 R1			
17,95	15	16	22	23	30 E1	79 R1	11	12	19	20	41 E2	65 R1			
21,54	14	15	21	22	28 E1	76 R1	11	12	18	19	26 E1	63 R1			
25,03	13	14	19	20	26 E1	70 R1	10	11	17	17	24 E1	58 R1			
27,91	11	12	15	15	22 E1	58 R1	8,5	9,2	12	13	20 E1	48 R1			
30,18	10	11	14	15	21 E1	56 R1	8,2	8,9	12	13	19 E1	46 R1			
36,22	10	11	14	14	20 E1	54 R1	7,9	8,6	12	12	18 E1	44 R1			
42,09	9,2	10	12	13	19 E1	50 R1	7,3	7,9	11	11	17 E1	41 R1			
45,61	8,8	10	12	13	18 E1	47 R1	7,0	7,6	10	11	16 E1	39 R1			
51,31	8,6	9,3	12	12	17 E1	46 R1	6,8	7,4	10	11	16 E1	38 R1			
54,78	8,6	9,3	12	12	17 E1	46 R1	6,8	7,4	10	11	16 E1	38 R1			
59,15	7,7	8,3	10	11	15 E1	41 R1	6,1	6,6	8,9	9,4	14 E1	34 R1			
11,09	17	19	26	27	49 E2	90 R1	14	15	23	24	47 E2	75 R1	205	410	BT102
12,32	19	20	27	29	53 E2	97 R1	15	16	24	25	50 E2	80 R1			
14,09	18	19	26	28	51 E2	93 R1	14	15	23	24	48 E2	77 R1			
16,23	17	18	25	26	48 E2	88 R1	13	15	22	23	46 E2	73 R1			
18,83	16	17	24	25	32 E1	83 R1	13	14	21	22	43 E2	69 R1			
20,36	16	17	23	24	31 E1	80 R1	12	13	20	21	42 E2	67 R1			
24,44	15	16	22	23	29 E1	77 R1	12	13	19	20	27 E1	64 R1			
28,39	14	15	20	21	27 E1	71 R1	11	12	17	18	25 E1	59 R1			
31,67	11	12	15	16	22 E1	59 R1	9,1	10	13	14	20 E1	49 R1			
34,24	11	12	15	16	22 E1	57 R1	8,8	10	13	13	20 E1	47 R1			
41,10	11	12	14	15	21 E1	55 R1	8,5	9,2	12	13	19 E1	45 R1			
47,75	10	11	13	14	19 E1	50 R1	7,8	8,5	11	12	17 E1	42 R1			
51,75	9,4	10	13	13	18 E1	48 R1	7,5	8,1	11	11	17 E1	40 R1			
58,21	9,2	10	12	13	18 E1	47 R1	7,3	7,9	11	11	16 E1	39 R1			
62,15	9,2	10	12	13	18 E1	47 R1	7,3	7,9	11	11	16 E1	39 R1			
67,11	8,2	8,9	11	12	16 E1	42 R1	6,5	7,0	9,3	10	14 E1	35 R1			
13,28	21	23	33	36	53 E2	95 R1	16	18	29	31	69 E3	78 R1	270	412	BT103
14,87	22	25	35	38	56 E2	101 R1	17	20	31	33	73 E3	83 R1			
16,79	21	24	34	37	55 E2	98 R1	17	19	30	32	71 E3	80 R1			
20,09	20	22	32	34	51 E2	90 R1	16	18	28	30	66 E3	75 R1			
21,78	19	22	30	33	49 E2	87 R1	15	17	27	28	46 E2	72 R1			
23,68	19	21	29	31	47 E2	84 R1	15	17	26	27	44 E2	70 R1			
28,52	18	20	28	30	45 E2	80 R1	14	16	24	26	42 E2	66 R1			
32,42	17	19	27	29	31 E1	77 R1	14	15	24	25	41 E2	64 R1			
34,98	16	19	26	28	30 E1	74 R1	13	15	23	24	39 E2	61 R1			
37,89	14	16	20	21	25 E1	62 R1	11	12	17	18	22 E1	51 R1			
45,64	13	15	19	20	23 E1	58 R1	10	12	16	17	21 E1	48 R1			
51,87	13	14	18	20	23 E1	57 R1	10	11	16	17	20 E1	47 R1			
55,97	12	14	17	19	22 E1	54 R1	9,6	11	15	16	20 E1	45 R1			
60,62	12	13	17	18	21 E1	52 R1	9,2	10	14	15	19 E1	43 R1			
64,03	12	14	17	19	22 E1	55 R1	9,7	11	15	16	20 E1	45 R1			
69,75	10	11	14	15	18 E1	45 R1	7,9	8,9	12	13	16 E1	37 R1			

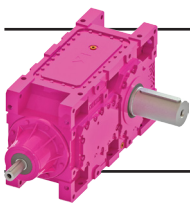


## B Serisi Güç Devir Sayfaları B Series Performance Tables B Serie Leistung und Drehzahlübersicht

**n<sub>1</sub>=300**



Anma Momenti <i>Nominal Torques</i> Nenn Drehmoment <b>Ma [Nm]</b>	Çevrim Oranı <i>Ratio</i> Übersetzung <b>i</b>	Çıkış Devri <i>Output Speeds</i> Abtriebswelle Drehzahlen <b>n<sub>2</sub> [r.p.m]</b>	Giriş Devri <i>Input Speeds</i> Antriebswelle Drehzahlen <b>n<sub>1</sub> [r.p.m]</b>	Nominal Güç <i>Nominal Power</i> Nenn-Leistung <b>Pn [kW]</b>	Tipi <i>Type</i> Typ <b>BT0623</b>	Çevre Sıcaklığı 20°C için <i>For Ambient Temperature 20°C</i> Für Umgebungstemperatur 20°C						Güv. Rad. Yük Çıkış <i>Per.O. Loads (Output)</i> Zul.Querkräfte (Abtrieb) <b>Fqam [kN]</b>		Güv. Rad. Yük Giriş <i>Per.O. Loads (Input)</i> Zul.Querkräfte (Antrieb) <b>Fqem [kN]</b>	
						Termik Güç Pt [kW] <i>Thermal Power Pt [kW]</i> Wärme-Grenzleitungen Pt [kW]									
						Pt <sub>1</sub>	Pt <sub>2</sub>	Pt <sub>3</sub>	Pt <sub>4</sub>	Pt <sub>5</sub>	Pt <sub>6</sub>				
7880	16,49	18	300	16	BT0623	27	31	39	43	59	E2	113	R1	78	12
8830	18,47	16		16		29	33	42	45	62	E2	120	R1	78	12
9970	20,85	14		16		28	32	41	44	60	E2	116	R1	78	12
11000	24,95	12		15		26	30	38	41	56	E2	108	R1	78	12
11000	27,05	11		13		25	29	36	39	54	E2	104	R1	78	12
11000	29,41	10		12		25	28	35	38	52	E2	100	R1	78	12
11000	35,43	8,5		10		23	26	33	36	37	E1	95	R1	78	12
11000	40,26	7,5		9,1		23	26	32	35	36	E1	92	R1	78	12
11000	43,45	6,9		8,4		22	24	31	33	34	E1	88	R1	78	12
8900	47,06	6,4		6,3		18	20	24	26	29	E1	74	R1	78	8,4
10720	56,68	5,3		6,4		17	19	23	25	27	E1	70	R1	78	8,4
11000	64,42	4,7		5,8		17	19	22	24	26	E1	68	R1	78	8,4
11000	69,51	4,3		5,3		16	18	21	23	25	E1	65	R1	78	8,4
11000	75,29	4,0		5,0		15	17	20	22	24	E1	62	R1	78	8,4
8620	79,52	3,8		3,6		16	18	21	23	25	E1	65	R1	78	8,4
10380	86,63	3,5		4,1		13	15	17	19	21	E1	53	R1	78	8,4
12700	12,03	25	300	34	BT0723	44	52	70	77	113	E3	161	R1	88	17
14700	13,95	22		34		42	50	67	74	108	E3	154	R1	88	17
15900	15,06	20		35		41	49	65	72	105	E3	150	R1	88	17
17200	16,30	18		35		40	47	63	70	102	E3	145	R1	88	17
18650	17,68	17		35		39	46	61	68	99	E3	141	R1	88	17
19000	19,23	16		32		38	44	59	65	95	E3	136	R1	88	17
19000	20,99	14		30		36	43	57	63	91	E3	130	R1	88	17
19000	24,33	12		26		35	41	54	59	87	E3	124	R1	88	17
18250	28,15	11		21		34	40	52	57	65	E2	120	R1	88	17
12700	30,94	9,7		14		28	33	40	44	54	E2	100	R1	88	12
13850	33,77	8,9		14		27	32	38	43	52	E2	96	R1	88	12
16050	39,14	7,7		14		26	30	36	40	50	E2	91	R1	88	12
18600	45,28	6,6		14		25	29	35	39	48	E2	88	R1	88	12
17300	49,64	6,0		12		25	29	35	39	47	E2	87	R1	88	12
16450	53,72	5,6		10		24	28	33	37	35	E1	83	R1	88	12
15500	58,38	5,1		8,9		23	26	31	35	33	E1	79	R1	88	12
19000	60,57	5,0	300	11	BT0724	23	27	34	37	33	E1	78	R1	88	9,7
19000	70,29	4,3		9,1		22	26	31	35	32	E1	74	R1	88	9,7
19000	76,01	3,9		8,5		21	25	30	34	31	E1	72	R1	88	9,7
19000	91,23	3,3		7,1		20	24	29	32	29	E1	68	R1	88	9,7
19000	106,00	2,8		6,1		19	22	26	29	27	E1	64	R1	88	9,7
19000	114,86	2,6		5,6		18	21	25	28	26	E1	61	R1	88	9,7
15700	127,84	2,3		4,3		15	18	20	22	22	E1	51	R1	88	5,8
18800	153,44	2,0		4,3		14	17	19	21	21	E1	48	R1	88	5,8
19000	178,28	1,7		3,7		13	16	17	20	19	E1	45	R1	88	5,8
19000	193,18	1,6		3,5		13	15	17	19	19	E1	43	R1	88	5,8
19000	238,28	1,3		2,8		12	15	16	18	18	E1	42	R1	88	5,8
17250	275,31	1,1		2,2		12	14	16	18	18	E1	41	R1	88	5,8
16000	323,02	0,91		1,8		10	12	13	14	14	E1	34	R1	88	5,8
16100	15,26	20	300	34	BT0823	54	64	84	92	121	E3	169	R1	103	17
18650	17,69	17		34		52	61	80	88	115	E3	161	R1	103	17
20150	19,10	16		35		50	59	78	86	112	E3	157	R1	103	17
21800	20,66	15		35		49	58	75	83	109	E3	152	R1	103	17
23650	22,41	13		35		47	56	72	80	106	E3	147	R1	103	17
24000	24,38	12		32		46	54	69	77	102	E3	142	R1	103	17
24000	26,61	11		30		44	52	67	74	98	E3	136	R1	103	17
24000	30,85	9,7		26		42	49	64	71	93	E3	130	R1	103	17
23150	35,68	8,4		21		41	48	62	68	57	E1	126	R1	103	17
16100	39,22	7,6		14		34	40	47	53	47	E1	105	R1	103	12
17600	42,81	7,0		14		33	39	45	51	57	E2	101	R1	103	12
20400	49,62	6,0		14		31	37	43	48	54	E2	96	R1	103	12
23600	57,40	5,2		14		30	35	42	47	42	E1	92	R1	103	12
21900	62,94	4,8		12		30	35	41	46	41	E1	91	R1	103	12
20850	68,11	4,4		10		28	33	39	44	39	E1	87	R1	103	12
19700	74,01	4,1		8,9		27	32	37	42	37	E1	82	R1	103	12

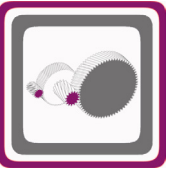


# B Serisi Güç Devir Sayfaları

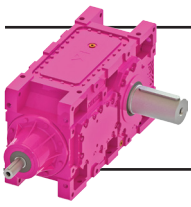
## B Series Performance Tables

### B Serie Leistung und Drehzahlübersicht

$n_1=300$

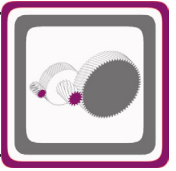


Çevrim Oranı Ratio Übersetzung i	Çevre Sıcaklığı 30°C için For Ambient Temperature 30°C Für Umgebungstemperatur 30°C						Çevre Sıcaklığı 40°C için For Ambient Temperature 40°C Für Umgebungstemperatur 40°C						Ağırlık Weight Gewicht [kg]	Ölçü Sayfası Dim.Page Maße Seite	Fiyat Kodu Price Ref. Preis No.				
	Pt <sub>1</sub>	Pt <sub>2</sub>	Pt <sub>3</sub>	Pt <sub>4</sub>	Pt <sub>5</sub>	Pt <sub>6</sub>	Pt <sub>1</sub>	Pt <sub>2</sub>	Pt <sub>3</sub>	Pt <sub>4</sub>	Pt <sub>5</sub>	Pt <sub>6</sub>							
16,49	22	25	35	37	55	E2	96	R1	18	20	30	33	51	E2	79	R1	340	414	BT104
18,47	24	27	37	40	58	E2	102	R1	19	21	32	34	54	E2	84	R1			
20,85	23	26	36	39	56	E2	99	R1	18	21	31	33	52	E2	82	R1			
24,95	22	24	33	36	52	E2	92	R1	17	19	29	31	48	E2	76	R1			
27,05	21	24	32	34	50	E2	89	R1	16	19	28	30	47	E2	73	R1			
29,41	20	23	31	33	49	E2	86	R1	16	18	27	29	45	E2	71	R1			
35,43	19	22	29	31	46	E2	81	R1	15	17	25	27	43	E2	67	R1			
40,26	19	21	28	30	32	E1	79	R1	15	17	25	26	41	E2	65	R1			
43,45	18	20	27	29	31	E1	75	R1	14	16	24	25	28	E1	62	R1			
47,06	15	17	21	23	26	E1	63	R1	12	13	18	19	23	E1	52	R1			
56,68	14	16	20	21	24	E1	59	R1	11	13	17	18	22	E1	49	R1			
64,42	14	15	19	21	24	E1	58	R1	11	12	16	18	21	E1	48	R1			
69,51	13	15	18	20	23	E1	55	R1	10	12	16	17	20	E1	46	R1			
75,29	13	14	18	19	22	E1	53	R1	10	11	15	16	19	E1	44	R1			
79,52	13	15	18	20	23	E1	55	R1	10	12	16	17	20	E1	46	R1			
86,63	11	12	15	16	19	E1	45	R1	8,6	10	13	14	17	E1	37	R1			
12,03	36	42	62	68	106	E3	137	R1	28	33	55	60	161	E4	113	R1	530	416	BT105
13,95	34	41	60	65	101	E3	131	R1	27	32	53	57	153	E4	107	R1			
15,06	34	40	58	64	99	E3	127	R1	26	31	52	56	149	E4	105	R1			
16,30	33	39	57	62	96	E3	124	R1	25	30	50	54	145	E4	101	R1			
17,68	32	38	55	60	93	E3	120	R1	25	29	49	53	140	E4	98	R1			
19,23	31	36	53	58	89	E3	115	R1	24	28	47	51	135	E4	95	R1			
20,99	30	35	51	56	86	E3	111	R1	23	27	45	49	130	E4	91	R1			
24,33	28	33	48	52	82	E3	106	R1	22	26	42	46	77	E3	87	R1			
28,15	28	33	46	51	60	E2	102	R1	22	26	41	44	75	E3	84	R1			
30,94	23	27	35	39	50	E2	85	R1	18	22	30	33	46	E2	70	R1			
33,77	22	26	34	37	48	E2	82	R1	18	21	29	32	60	E3	67	R1			
39,14	21	25	32	35	46	E2	78	R1	17	20	28	31	57	E3	64	R1			
45,28	21	24	31	34	44	E2	75	R1	16	19	27	30	55	E3	62	R1			
49,64	20	24	31	34	44	E2	74	R1	16	19	27	29	40	E2	61	R1			
53,72	19	23	29	32	42	E2	71	R1	15	18	25	28	38	E2	58	R1			
58,38	19	22	28	31	39	E2	67	R1	15	17	24	26	36	E2	55	R1			
60,57	19	22	30	33	40	E2	66	R1	15	18	26	28	36	E2	55	R1			
70,29	18	21	28	30	28	E1	63	R1	14	17	24	26	34	E2	52	R1			
76,01	18	21	27	30	27	E1	61	R1	14	16	23	26	33	E2	50	R1			
91,23	17	20	26	28	26	E1	58	R1	13	16	22	24	23	E1	48	R1			
106,00	16	18	23	26	24	E1	54	R1	12	14	20	22	21	E1	45	R1			
114,86	15	18	22	25	23	E1	52	R1	12	14	20	21	21	E1	43	R1			
127,84	12	15	17	19	19	E1	43	R1	10	12	15	16	17	E1	36	R1			
153,44	12	14	16	18	18	E1	41	R1	9,4	11	14	16	16	E1	34	R1			
178,28	11	13	15	17	17	E1	38	R1	8,8	10	13	14	15	E1	32	R1			
193,18	11	12	15	16	17	E1	37	R1	8,5	10	13	14	15	E1	30	R1			
238,28	10	12	14	15	16	E1	36	R1	8,2	10	12	13	14	E1	29	R1			
284,56	10	12	13	15	16	E1	35	R1	8,0	9,3	12	13	14	E1	29	R1			
330,42	8,2	10	11	12	13	E1	28	R1	6,5	7,6	9,4	10	11	E1	23	R1			
15,26	44	52	74	82	113	E3	144	R1	34	41	66	71	105	E3	118	R1	600	420	BT107
17,69	42	50	71	78	108	E3	137	R1	33	39	63	68	100	E3	112	R1			
19,10	41	48	69	76	105	E3	133	R1	32	38	61	66	97	E3	109	R1			
20,66	40	47	67	74	102	E3	129	R1	31	37	59	65	95	E3	106	R1			
22,41	39	46	64	70	98	E3	125	R1	30	36	57	61	92	E3	103	R1			
24,38	37	44	62	68	95	E3	121	R1	29	35	55	59	88	E3	99	R1			
26,61	36	42	59	65	91	E3	116	R1	28	33	53	57	85	E3	95	R1			
30,85	34	41	57	62	87	E3	110	R1	27	32	50	54	81	E3	91	R1			
35,68	33	39	55	60	65	E2	107	R1	26	31	49	53	59	E2	88	R1			
39,22	28	33	42	46	54	E2	89	R1	22	26	36	40	49	E2	73	R1			
42,81	27	32	40	44	52	E2	85	R1	21	25	35	38	47	E2	70	R1			
49,62	26	30	38	42	50	E2	81	R1	20	24	33	36	60	E3	67	R1			
57,40	25	29	37	41	48	E2	79	R1	20	23	32	35	43	E2	65	R1			
62,94	24	29	36	40	47	E2	77	R1	19	23	32	35	43	E2	64	R1			
68,11	23	27	35	38	45	E2	74	R1	19	22	30	33	41	E2	61	R1			
74,01	22	26	33	36	33	E1	70	R1	18	21	29	31	39	E2	58	R1			

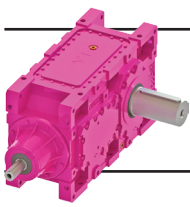


## B Serisi Güç Devir Sayfaları B Series Performance Tables B Serie Leistung und Drehzahlübersicht

$n_1=300$

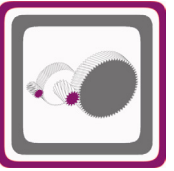


Anma Momenti <i>Nominal Torques</i> Nenn Drehmoment Ma [Nm]	Çevrim Oranı <i>Ratio</i> Übersetzung i	Çıkış Devri <i>Output Speeds</i> Abtriebswelle Drehzahlen n <sub>2</sub> [r.p.m]	Giriş Devri <i>Input Speeds</i> Antriebswelle Drehzahlen n <sub>1</sub> [r.p.m]	Nominal Güç <i>Nominal Power</i> Nenn-Leistung Pn [kW]	Tipi <i>Type</i> Typ	Çevre Sıcaklığı 20°C için <i>For Ambient Temperature 20°C</i> Für Umgebungstemperatur 20°C						Güv. Rad. Yük Çıkış <i>Per.O. Loads (Output)</i> Zul.Querkräfte (Abtrieb) Fqam [kN]	Güv. Rad. Yük Giriş <i>Per.O. Loads (Input)</i> Zul.Querkräfte (Antrieb) Fqem [kN]
						Termik Güç Pt [kW] <i>Thermal Power Pt [kW]</i> Wärme-Grenzleistungen Pt [kW]							
						Pt <sub>1</sub>	Pt <sub>2</sub>	Pt <sub>3</sub>	Pt <sub>4</sub>	Pt <sub>5</sub>	Pt <sub>6</sub>		
24000	76,80	3,9	300	11	BT0824	28	32	39	44	38 E1	82 R1	103	9,7
24000	89,12	3,4		9,1		26	31	37	41	36 E1	77 R1	103	9,7
24000	96,37	3,1		8,4		25	30	36	40	35 E1	75 R1	103	9,7
24000	115,67	2,6		7,0		24	28	34	38	33 E1	72 R1	103	9,7
24000	134,40	2,2		6,1		23	27	31	35	31 E1	67 R1	103	9,7
24000	145,63	2,1		5,6		22	26	30	34	30 E1	64 R1	103	9,7
19900	162,08	1,9		4,3		18	21	23	26	24 E1	53 R1	103	5,8
23900	194,54	1,5		4,3		17	20	22	25	23 E1	51 R1	103	5,8
24000	226,03	1,3		3,7		16	19	21	23	22 E1	47 R1	103	5,8
24000	244,93	1,2		3,5		15	18	20	22	21 E1	45 R1	103	5,8
24000	302,11	1,0		2,8		15	17	19	21	20 E1	44 R1	103	5,8
20250	349,05	0,86		2,2		15	17	18	21	20 E1	43 R1	103	5,8
20750	409,55	0,73		1,8		12	14	15	17	16 E1	35 R1	103	5,8
20500	12,34	24	300	54	BT0923	66	81	128	141	205 E4	192 R1	54	33
23800	14,32	21		54		65	79	125	137	199 E4	187 R1	54	33
27850	16,75	18		54		61	75	117	129	188 E4	235 R2	54	33
29000	18,18	16		52		60	73	113	125	182 E4	228 R2	54	33
29000	19,79	15		48		58	70	109	120	175 E4	164 R1	54	33
29000	21,36	14		44		59	72	112	124	180 E4	169 R1	54	33
29000	23,06	13		41		57	70	107	118	174 E4	163 R1	54	33
29000	27,14	11		35		53	65	99	110	161 E4	151 R1	54	33
29000	31,16	9,6		31		51	62	95	105	105 E3	144 R1	54	33
24350	34,36	8,7		23		44	53	74	82	90 E3	124 R1	54	15
26300	37,10	8,1		23		42	52	71	79	87 E3	120 R1	54	15
29000	43,66	6,9		22		39	48	65	72	81 E3	111 R1	54	15
29000	50,13	6,0		19		38	46	62	69	77 E3	106 R1	54	15
28200	53,82	5,6		17		37	45	62	69	62 E2	105 R1	54	15
28500	58,21	5,2		16		36	43	59	66	59 E2	100 R1	54	15
24950	63,67	4,7		13		31	38	51	57	51 E2	88 R1	54	15
29000	79,03	3,8	300	12	BT0924	32	38	52	58	41 E1	85 R1	54	13
29000	85,67	3,5		11		31	37	50	56	40 E1	82 R1	54	13
29000	93,14	3,2		11		30	36	48	54	39 E1	80 R1	54	13
29000	112,20	2,7		8,8		28	34	45	50	37 E1	75 R1	54	13
29000	127,51	2,4		7,7		27	33	43	49	35 E1	73 R1	54	13
29000	137,60	2,2		7,2		26	32	42	47	34 E1	70 R1	54	13
27650	149,03	2,0		6,4		22	26	32	36	28 E1	58 R1	54	8,4
29000	179,51	1,7		5,6		21	25	30	34	27 E1	55 R1	54	8,4
29000	204,02	1,5		5,0		20	24	29	33	26 E1	53 R1	54	8,4
29000	220,16	1,4		4,6		19	23	28	32	25 E1	51 R1	54	8,4
29000	255,99	1,2		4,0		18	22	27	30	24 E1	49 R1	54	8,4
29000	292,45	1,0		3,5		18	22	26	30	24 E1	48 R1	54	8,4
28250	348,47	0,86		2,9		14	17	21	23	19 E1	38 R1	54	8,4
25350	15,26	20	300	54	BT1023	72	88	130	144	202 E4	190 R1	153	33
29450	17,72	17		54		70	86	126	140	196 E4	185 R1	153	33
34450	20,73	14		54		66	81	118	132	185 E4	175 R1	153	33
36000	22,50	13		53		64	79	115	127	180 E4	223 R2	153	33
36000	24,49	12		48		62	76	111	123	173 E4	163 R1	153	33
36000	26,43	11		45		64	78	114	126	178 E4	167 R1	153	33
36000	28,53	11		41		62	76	109	121	172 E4	162 R1	153	33
36000	33,58	8,9		35		58	70	101	112	159 E4	150 R1	153	33
36000	38,55	7,8		31		55	67	96	107	106 E3	143 R1	153	33
30150	42,52	7,1		24		47	58	75	84	91 E3	123 R1	153	15
32550	45,90	6,5		24		46	56	73	82	88 E3	119 R1	153	15
36000	54,02	5,6		22		42	52	66	75	81 E3	110 R1	153	15
36000	62,02	4,8		19		41	49	64	72	63 E2	105 R1	153	15
34900	66,59	4,5		18		40	49	63	71	63 E2	104 R1	153	15
35250	72,03	4,2		16		39	47	60	68	60 E2	99 R1	153	15
30850	78,78	3,8		13		34	41	53	60	53 E2	87 R1	153	15

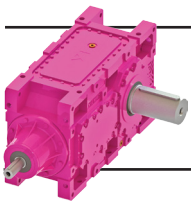


## B Serisi Güç Devir Sayfaları B Series Performance Tables B Serie Leistung und Drehzahlübersicht

**n<sub>1</sub>=300**



Çevrim Oranı  Ratio  Übersetzung  i	Çevre Sıcaklığı 30°C için For Ambient Temperature 30°C Für Umgebungstemperatur 30°C						Çevre Sıcaklığı 40°C için For Ambient Temperature 40°C Für Umgebungstemperatur 40°C						Ağırlık  Weight  Gewicht  [kg]	Ölçü Sayfası  Dim.Page  Maße Seite	Fiyat Kodu  Price Ref.  Preis No.			
	Termik Güç Pt [kW] Thermal Power Pt [kW] Wärme-Grenzleistungen Pt [kW]						Termik Güç Pt [kW] Thermal Power Pt [kW] Wärme-Grenzleistungen Pt [kW]											
	Pt <sub>1</sub>	Pt <sub>2</sub>	Pt <sub>3</sub>	Pt <sub>4</sub>	Pt <sub>5</sub>	Pt <sub>6</sub>	Pt <sub>1</sub>	Pt <sub>2</sub>	Pt <sub>3</sub>	Pt <sub>4</sub>	Pt <sub>5</sub>	Pt <sub>6</sub>						
76,80 89,12 96,37 115,67 134,40 145,63 162,08 194,54 226,03 244,93 302,11 360,78 418,92	<b>23</b>	27	35	38	33 E1	69 R1	<b>18</b>	21	30	33	39 E2	57 R1	640	422	BT108			
	<b>22</b>	25	32	36	31 E1	66 R1	<b>17</b>	20	28	31	37 E2	54 R1						
	<b>21</b>	25	31	35	30 E1	64 R1	<b>17</b>	19	27	30	26 E1	52 R1						
	<b>20</b>	23	30	33	29 E1	61 R1	<b>16</b>	19	26	29	25 E1	50 R1						
	<b>19</b>	22	28	30	27 E1	57 R1	<b>15</b>	17	24	26	24 E1	47 R1						
	<b>18</b>	21	26	29	26 E1	55 R1	<b>14</b>	17	23	25	23 E1	45 R1						
	<b>15</b>	17	20	22	21 E1	45 R1	<b>12</b>	14	17	19	19 E1	37 R1						
	<b>14</b>	17	19	21	21 E1	43 R1	<b>11</b>	13	16	18	18 E1	35 R1						
	<b>13</b>	15	18	20	19 E1	40 R1	<b>10</b>	12	15	17	17 E1	33 R1						
	<b>13</b>	15	17	19	18 E1	39 R1	<b>10</b>	12	15	16	16 E1	32 R1						
	<b>12</b>	14	16	18	18 E1	37 R1	<b>10</b>	11	14	15	15 E1	30 R1						
	<b>12</b>	14	16	18	17 E1	37 R1	<b>10</b>	11	14	15	15 E1	30 R1						
	<b>10</b>	12	13	15	14 E1	30 R1	<b>7,8</b>	9,1	11	12	12 E1	24 R1						
12,34 14,32 16,75 18,18 19,79 21,36 23,06 27,14 31,16 34,36 37,10 43,66 50,13 53,82 58,21 63,67	<b>54</b>	66	118	128	195 E4	219 R2	<b>42</b>	52	108	116	186 E4	278 R3				770	424	BT109
	<b>53</b>	65	114	124	189 E4	212 R2	<b>41</b>	51	105	112	181 E4	270 R3						
	<b>50</b>	61	107	117	179 E4	200 R2	<b>39</b>	48	98	105	281 E4	255 R3						
	<b>49</b>	59	104	113	279 E5	194 R2	<b>38</b>	47	95	102	272 E5	246 R3						
	<b>47</b>	57	100	109	167 E4	187 R2	<b>37</b>	45	91	98	262 E5	238 R3						
	<b>48</b>	59	103	112	172 E4	192 R2	<b>38</b>	46	94	101	164 E4	158 R2						
	<b>47</b>	57	98	107	166 E4	186 R2	<b>37</b>	45	90	97	158 E4	153 R2						
	<b>43</b>	53	91	99	153 E4	128 R1	<b>34</b>	42	83	90	146 E4	141 R2						
	<b>42</b>	51	87	95	147 E4	123 R1	<b>33</b>	40	80	86	140 E4	135 R2						
	<b>36</b>	44	67	73	84 E3	105 R1	<b>28</b>	35	60	65	78 E3	86 R1						
	<b>35</b>	42	64	71	81 E3	102 R1	<b>28</b>	33	58	63	116 E4	83 R1						
	<b>32</b>	39	59	65	75 E3	94 R1	<b>25</b>	31	53	58	107 E4	77 R1						
	<b>31</b>	37	56	62	71 E3	90 R1	<b>24</b>	30	50	55	66 E3	74 R1						
	<b>31</b>	37	56	62	71 E3	89 R1	<b>24</b>	29	50	55	66 E3	73 R1						
	<b>29</b>	36	53	59	68 E3	85 R1	<b>23</b>	28	48	52	63 E3	70 R1						
	<b>26</b>	31	46	51	46 E2	74 R1	<b>20</b>	25	42	46	55 E3	61 R1						
79,03 85,67 93,14 112,20 127,51 137,60 149,03 179,51 204,02 220,16 255,99 292,45 348,47	<b>26</b>	32	47	52	46 E2	72 R1	<b>21</b>	25	42	46	41 E2	59 R1	850	426	BT110			
	<b>25</b>	31	45	50	44 E2	70 R1	<b>20</b>	24	41	44	40 E2	57 R1						
	<b>24</b>	30	43	48	34 E1	68 R1	<b>19</b>	23	39	42	38 E2	55 R1						
	<b>23</b>	28	40	45	32 E1	64 R1	<b>18</b>	22	36	40	36 E2	52 R1						
	<b>22</b>	27	39	43	31 E1	62 R1	<b>18</b>	21	35	38	27 E1	51 R1						
	<b>22</b>	26	38	42	30 E1	59 R1	<b>17</b>	21	34	37	26 E1	49 R1						
	<b>18</b>	22	29	32	25 E1	49 R1	<b>14</b>	17	25	28	21 E1	41 R1						
	<b>17</b>	20	27	30	23 E1	47 R1	<b>13</b>	16	23	26	20 E1	38 R1						
	<b>16</b>	20	26	29	23 E1	45 R1	<b>13</b>	16	23	25	20 E1	37 R1						
	<b>16</b>	19	25	28	22 E1	44 R1	<b>13</b>	15	22	24	19 E1	36 R1						
	<b>15</b>	18	24	27	21 E1	42 R1	<b>12</b>	15	21	23	18 E1	34 R1						
	<b>15</b>	18	23	26	21 E1	41 R1	<b>12</b>	14	21	23	18 E1	34 R1						
	<b>12</b>	14	18	21	16 E1	33 R1	<b>9,4</b>	11	16	18	14 E1	27 R1						
15,26 17,72 20,73 22,50 24,49 26,43 28,53 33,58 38,55 42,52 45,90 54,02 62,02 66,59 72,03 78,78	<b>58</b>	72	118	130	192 E4	214 R2	<b>45</b>	56	107	116	182 E4	176 R2				970	428	BT111
	<b>57</b>	70	115	126	186 E4	208 R2	<b>44</b>	55	104	113	176 E4	261 R3						
	<b>54</b>	66	108	118	176 E4	196 R2	<b>42</b>	52	97	106	272 E5	246 R3						
	<b>53</b>	64	104	115	271 E5	190 R2	<b>41</b>	51	94	103	263 E5	239 R3						
	<b>51</b>	62	101	111	164 E4	183 R2	<b>40</b>	49	91	99	254 E5	230 R3						
	<b>52</b>	64	103	113	168 E4	188 R2	<b>41</b>	50	94	102	160 E4	154 R2						
	<b>51</b>	62	99	109	163 E4	137 R1	<b>40</b>	49	90	97	154 E4	149 R2						
	<b>47</b>	57	92	101	151 E4	127 R1	<b>37</b>	45	83	90	143 E4	138 R2						
	<b>45</b>	55	88	96	144 E4	121 R1	<b>36</b>	43	79	86	137 E4	132 R2						
	<b>39</b>	47	67	75	84 E3	104 R1	<b>31</b>	37	60	66	77 E3	85 R1						
	<b>38</b>	46	65	73	81 E3	101 R1	<b>30</b>	36	58	64	74 E3	82 R1						
	<b>35</b>	42	60	66	75 E3	93 R1	<b>28</b>	34	53	58	105 E4	76 R1						
	<b>33</b>	41	57	64	71 E3	89 R1	<b>26</b>	32	51	56	66 E3	73 R1						
	<b>33</b>	40	57	63	71 E3	88 R1	<b>26</b>	32	50	55	65 E3	72 R1						
	<b>32</b>	39	54	60	54 E2	84 R1	<b>25</b>	31	48	53	62 E3	69 R1						
	<b>28</b>	34	47	53	47 E2	74 R1	<b>22</b>	27	42	47	55 E3	61 R1						

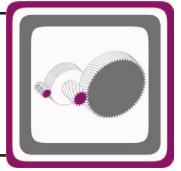


# B Serisi Güç Devir Sayfaları

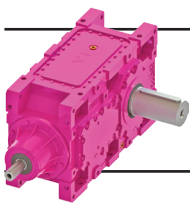
## B Series Performance Tables

### B Serie Leistung und Drehzahlübersicht

$n_1=300$

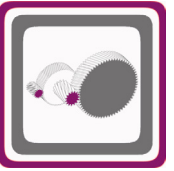


Anma Momenti <i>Nominal Torques</i>	Çevrim Oranı <i>Ratio</i>	Çıkış Devri <i>Output Speeds</i>	Giriş Devri <i>Input Speeds</i>	Nominal Güç <i>Nominal Power</i>	Tipi <i>Type</i>	Çevre Sıcaklığı 20°C için <i>For Ambient Temperature 20°C</i> Für Umgebungstemperatur 20°C						Güv. Rad. Yük Çıkış <i>Per.O. Loads (Output)</i>	Güv. Rad. Yük Giriş <i>Per.O. Loads (Input)</i>
						Termik Güç Pt [kW] <i>Thermal Power Pt [kW]</i> Wärme-Grenzleistungen Pt [kW]							
						Pt <sub>1</sub>	Pt <sub>2</sub>	Pt <sub>3</sub>	Pt <sub>4</sub>	Pt <sub>5</sub>	Pt <sub>6</sub>		
Ma [Nm]	i	n <sub>2</sub> [r.p.m]	n <sub>1</sub> [r.p.m]	Pn [kW]	Typ								
<b>36000</b>	97,78	3,1	<b>300</b>	<b>12</b>	<b>BT1024</b>	<b>34</b>	41	53	59	43 E1	84 R1	153	13
<b>36000</b>	106,00	2,8		<b>12</b>		<b>33</b>	40	51	58	42 E1	82 R1	153	13
<b>36000</b>	115,25	2,6		<b>11</b>		<b>32</b>	38	49	55	40 E1	79 R1	153	13
<b>36000</b>	138,82	2,2		<b>8,8</b>		<b>30</b>	36	46	52	38 E1	75 R1	153	13
<b>36000</b>	157,77	1,9		<b>7,8</b>		<b>29</b>	35	44	50	37 E1	72 R1	153	13
<b>36000</b>	170,25	1,8		<b>7,2</b>		<b>28</b>	34	43	48	36 E1	70 R1	153	13
<b>34200</b>	184,39	1,6		<b>6,5</b>		<b>23</b>	28	33	38	30 E1	58 R1	153	8,4
<b>36000</b>	222,11	1,4		<b>5,7</b>		<b>22</b>	27	31	35	28 E1	55 R1	153	8,4
<b>36000</b>	252,43	1,2		<b>5,0</b>		<b>21</b>	26	30	34	27 E1	53 R1	153	8,4
<b>36000</b>	272,40	1,1		<b>4,7</b>		<b>20</b>	25	29	33	26 E1	51 R1	153	8,4
<b>36000</b>	316,74	0,95		<b>4,0</b>		<b>20</b>	24	27	31	25 E1	49 R1	153	8,4
<b>36000</b>	361,85	0,83		<b>3,5</b>		<b>19</b>	23	27	31	25 E1	48 R1	153	8,4
<b>35000</b>	431,16	0,70		<b>3,0</b>		<b>15</b>	19	21	25	20 E1	39 R1	153	8,4
<b>32100</b>	12,14	25	<b>300</b>	<b>86</b>	<b>BT1123</b>	<b>97</b>	121	183	204	392 E5	314 R2	119	51
<b>37050</b>	14,02	21		<b>86</b>		<b>96</b>	120	179	200	385 E5	309 R2	119	51
<b>43050</b>	16,29	18		<b>86</b>		<b>91</b>	114	168	188	365 E5	293 R2	119	51
<b>49250</b>	18,65	16		<b>86</b>		<b>88</b>	110	162	181	352 E5	283 R2	119	51
<b>53600</b>	20,28	15		<b>86</b>		<b>85</b>	106	157	175	340 E5	273 R2	119	51
<b>55000</b>	22,14	14		<b>81</b>		<b>82</b>	102	149	167	326 E5	262 R2	119	51
<b>55000</b>	25,47	12		<b>71</b>		<b>79</b>	98	144	161	313 E5	252 R2	119	51
<b>55000</b>	27,67	11		<b>65</b>		<b>77</b>	96	140	157	305 E5	245 R2	119	51
<b>49600</b>	29,74	10		<b>55</b>		<b>78</b>	96	140	156	200 E4	188 R1	119	51
<b>50150</b>	32,07	9,4		<b>51</b>		<b>75</b>	92	134	150	191 E4	181 R1	119	51
<b>42650</b>	38,76	7,7		<b>36</b>		<b>61</b>	75	99	112	110 E3	146 R1	119	23
<b>46350</b>	42,11	7,1		<b>36</b>		<b>59</b>	73	96	109	107 E3	142 R1	119	23
<b>49800</b>	45,26	6,6		<b>36</b>		<b>59</b>	73	97	109	107 E3	142 R1	119	23
<b>50600</b>	48,81	6,1		<b>34</b>		<b>57</b>	70	92	104	103 E3	137 R1	119	23
<b>44350</b>	55,27	5,4		<b>27</b>		<b>55</b>	68	89	101	100 E3	133 R1	119	23
<b>44800</b>	59,72	5,0		<b>25</b>		<b>48</b>	59	77	87	86 E3	114 R1	119	23
<b>55000</b>	63,03	4,8	<b>300</b>	<b>29</b>	<b>BT1124</b>	<b>51</b>	63	84	95	90 E3	118 R1	119	19
<b>55000</b>	68,37	4,4		<b>27</b>		<b>50</b>	61	81	92	87 E3	115 R1	119	19
<b>55000</b>	74,37	4,0		<b>25</b>		<b>48</b>	59	79	89	84 E3	111 R1	119	19
<b>55000</b>	81,17	3,7		<b>23</b>		<b>46</b>	57	75	85	68 E2	107 R1	119	19
<b>55000</b>	94,08	3,2		<b>20</b>		<b>44</b>	54	71	81	65 E2	102 R1	119	19
<b>55000</b>	108,84	2,8		<b>17</b>		<b>42</b>	52	68	77	52 E1	98 R1	119	19
<b>48100</b>	119,64	2,5		<b>14</b>		<b>35</b>	44	52	59	44 E1	81 R1	119	12
<b>52500</b>	130,58	2,3		<b>14</b>		<b>34</b>	42	50	57	42 E1	79 R1	119	12
<b>55000</b>	151,35	2,0		<b>13</b>		<b>32</b>	40	47	54	40 E1	75 R1	119	12
<b>53550</b>	188,20	1,6		<b>10</b>		<b>31</b>	38	45	52	39 E1	72 R1	119	12
<b>54200</b>	222,51	1,3		<b>8,4</b>		<b>30</b>	36	43	49	37 E1	68 R1	119	12
<b>47600</b>	272,66	1,1		<b>6,0</b>		<b>28</b>	34	40	46	34 E1	64 R1	119	12
<b>48300</b>	320,17	0,94		<b>5,3</b>		<b>24</b>	29	34	39	29 E1	55 R1	119	12
<b>41250</b>	15,61	19	<b>300</b>	<b>86</b>	<b>BT1223</b>	<b>114</b>	142	196	221	399 E5	323 R2	173	51
<b>47600</b>	18,02	17		<b>86</b>		<b>112</b>	140	191	216	392 E5	318 R2	173	51
<b>55300</b>	20,94	14		<b>86</b>		<b>107</b>	133	181	204	372 E5	302 R2	173	51
<b>63350</b>	23,97	13		<b>86</b>		<b>103</b>	129	174	197	358 E5	291 R2	173	51
<b>68900</b>	26,08	12		<b>86</b>		<b>100</b>	124	168	190	346 E5	281 R2	173	51
<b>70000</b>	28,46	11		<b>80</b>		<b>96</b>	120	161	182	332 E5	270 R2	173	51
<b>70000</b>	32,75	9,2		<b>70</b>		<b>93</b>	115	154	175	319 E5	259 R2	173	51
<b>70000</b>	35,58	8,4		<b>64</b>		<b>90</b>	112	151	170	311 E5	252 R2	173	51
<b>63800</b>	38,24	7,8		<b>55</b>		<b>91</b>	113	150	170	208 E4	197 R1	173	51
<b>64450</b>	41,24	7,3		<b>51</b>		<b>87</b>	108	144	163	199 E4	189 R1	173	51
<b>54850</b>	49,83	6,0		<b>36</b>		<b>71</b>	87	107	123	118 E3	152 R1	173	23
<b>59600</b>	54,14	5,5		<b>36</b>		<b>69</b>	85	104	120	115 E3	149 R1	173	23
<b>64050</b>	58,19	5,2		<b>36</b>		<b>69</b>	85	105	120	115 E3	149 R1	173	23
<b>65050</b>	62,75	4,8		<b>34</b>		<b>66</b>	82	100	114	110 E3	143 R1	173	23
<b>57050</b>	71,06	4,2		<b>27</b>		<b>64</b>	80	97	111	107 E3	139 R1	173	23
<b>57600</b>	76,78	3,9		<b>25</b>		<b>56</b>	69	84	96	93 E3	120 R1	173	23

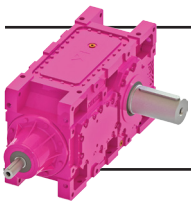


## B Serisi Güç Devir Sayfaları B Series Performance Tables B Serie Leistung und Drehzahlübersicht

**n<sub>1</sub>=300**

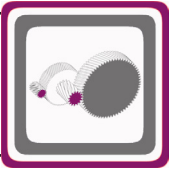


Çevrim Oranı  Ratio  Übersetzung  i	Çevre Sıcaklığı 30°C için For Ambient Temperature 30°C Für Umgebungstemperatur 30°C						Çevre Sıcaklığı 40°C için For Ambient Temperature 40°C Für Umgebungstemperatur 40°C						Ağırlık  Weight  Gewicht  [kg]	Ölçü Sayfası  Dim.Page  Maße Seite	Fiyat Kodu  Price Ref.  Preis No.
	Termik Güç Pt [kW] Thermal Power Pt [kW] Wärme-Grenzleistungen Pt [kW]						Termik Güç Pt [kW] Thermal Power Pt [kW] Wärme-Grenzleistungen Pt [kW]								
	Pt <sub>1</sub>	Pt <sub>2</sub>	Pt <sub>3</sub>	Pt <sub>4</sub>	Pt <sub>5</sub>	Pt <sub>6</sub>	Pt <sub>1</sub>	Pt <sub>2</sub>	Pt <sub>3</sub>	Pt <sub>4</sub>	Pt <sub>5</sub>	Pt <sub>6</sub>			
97,78	28	34	47	53	46 E2	72 R1	22	27	42	47	41 E2	59 R1	1035	430	BT112
106,00	27	33	46	51	36 E1	69 R1	21	26	41	45	40 E2	57 R1			
115,25	26	32	44	49	35 E1	67 R1	21	25	39	43	39 E2	55 R1			
138,82	25	30	41	46	33 E1	63 R1	20	24	37	40	28 E1	52 R1			
157,77	24	29	40	44	32 E1	61 R1	19	23	35	39	27 E1	50 R1			
170,25	23	28	38	43	31 E1	59 R1	18	22	34	38	26 E1	48 R1			
184,39	19	23	29	33	26 E1	49 R1	15	18	26	29	22 E1	40 R1			
222,11	18	22	27	31	24 E1	46 R1	14	17	24	27	21 E1	38 R1			
252,43	17	21	26	30	23 E1	45 R1	14	17	23	26	20 E1	37 R1			
272,40	17	20	25	29	23 E1	43 R1	13	16	22	25	19 E1	35 R1			
316,74	16	20	24	27	22 E1	41 R1	13	16	21	24	19 E1	34 R1			
361,85	16	19	24	27	21 E1	41 R1	13	15	21	23	18 E1	33 R1			
431,16	13	15	19	21	17 E1	33 R1	10	12	17	18	15 E1	27 R1			
12,14	79	99	167	184	378 E5	403 R3	61	77	152	165	366 E5	332 R3			
14,02	78	97	163	180	372 E5	263 R2	61	76	148	161	360 E5	327 R3			
16,29	74	93	153	169	353 E5	376 R3	58	72	139	152	341 E5	310 R3			
18,65	72	90	148	163	340 E5	362 R3	56	70	135	147	329 E5	299 R3			
20,28	69	86	143	158	328 E5	349 R3	54	68	130	141	317 E5	288 R3			
22,14	67	83	136	151	315 E5	336 R3	52	65	124	135	305 E5	277 R3			
25,47	64	80	131	145	302 E5	214 R2	50	63	119	130	293 E5	266 R3			
27,67	63	78	128	141	295 E5	208 R2	49	62	116	127	285 E5	259 R3			
29,74	64	79	127	141	188 E4	209 R2	50	62	116	126	286 E5	260 R3			
32,07	61	76	122	135	181 E4	201 R2	48	60	111	121	170 E4	249 R3			
38,76	50	61	89	100	146 E4	123 R1	39	49	80	88	137 E4	133 R2			
42,11	48	60	87	97	142 E4	120 R1	38	47	78	86	134 E4	130 R2			
45,26	49	60	87	97	142 E4	120 R1	38	47	78	86	134 E4	130 R2			
48,81	47	58	83	93	136 E4	116 R1	37	46	74	82	129 E4	125 R2			
55,27	45	56	80	90	132 E4	112 R1	36	44	72	80	125 E4	121 R2			
59,72	39	48	69	78	114 E4	97 R1	31	38	62	69	108 E4	104 R2			
63,03	42	52	76	85	82 E3	100 R1	33	41	69	75	111 E4	82 R1	1340	434	BT114
68,37	41	50	73	82	79 E3	97 R1	32	40	66	73	107 E4	79 R1			
74,37	40	49	71	79	77 E3	94 R1	31	39	64	70	104 E4	77 R1			
81,17	38	47	68	76	74 E3	91 R1	30	37	61	67	67 E3	74 R1			
94,08	36	45	64	72	57 E2	86 R1	29	35	57	63	64 E3	71 R1			
108,84	35	43	61	68	55 E2	83 R1	28	34	55	60	62 E3	68 R1			
119,64	29	36	46	52	46 E2	69 R1	23	28	41	45	40 E2	56 R1			
130,58	28	35	44	50	44 E2	66 R1	22	27	39	44	39 E2	54 R1			
151,35	27	33	42	48	42 E2	63 R1	21	26	37	42	37 E2	52 R1			
188,20	26	32	40	46	33 E1	61 R1	20	25	35	40	36 E2	50 R1			
222,51	24	30	38	43	32 E1	58 R1	19	24	34	38	27 E1	47 R1			
272,66	23	28	35	40	30 E1	54 R1	18	22	31	35	25 E1	44 R1			
320,17	20	24	30	34	25 E1	46 R1	16	19	27	30	22 E1	38 R1			
15,61	93	116	177	197	383 E5	274 R2	72	91	159	175	368 E5	335 R3			
18,02	92	114	173	193	376 E5	400 R3	71	90	156	171	362 E5	329 R3			
20,94	87	109	163	182	357 E5	379 R3	68	85	147	161	343 E5	312 R3			
23,97	84	105	157	176	344 E5	365 R3	66	83	141	156	331 E5	301 R3			
26,08	82	102	152	170	332 E5	353 R3	64	80	137	150	319 E5	291 R3			
28,46	79	98	145	162	319 E5	339 R3	62	77	130	144	307 E5	279 R3			
32,75	76	94	139	156	306 E5	325 R3	59	74	125	138	294 E5	268 R3			
35,58	74	92	136	152	298 E5	214 R2	58	73	122	135	287 E5	261 R3			
38,24	74	92	135	151	194 E4	215 R2	59	73	122	134	287 E5	262 R3			
41,24	71	89	130	145	186 E4	206 R2	56	70	117	129	276 E5	251 R3			
49,83	58	72	96	108	150 E4	129 R1	46	57	85	95	141 E4	136 R2			
54,14	56	70	93	106	147 E4	125 R1	45	55	83	92	137 E4	133 R2			
58,19	57	70	93	106	147 E4	126 R1	45	55	83	92	137 E4	133 R2			
62,75	54	67	89	101	141 E4	121 R1	43	53	79	88	132 E4	128 R2			
71,06	53	65	86	98	137 E4	117 R1	42	52	77	85	128 E4	124 R2			
76,78	46	57	75	85	118 E4	101 R1	36	45	66	74	111 E4	107 R2			



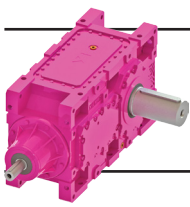
## B Serisi Güç Devir Sayfaları B Series Performance Tables B Serie Leistung und Drehzahlübersicht

$n_1=300$



Anma Momenti <i>Nominal Torques</i> Nenn Drehmoment Ma [Nm]	Çevrim Oranı <i>Ratio</i> Übersetzung i	Çıkış Devri <i>Output Speeds</i> Abtriebswelle Drehzahlen $n_2$ [r.p.m]	Giriş Devri <i>Input Speeds</i> Antriebswelle Drehzahlen $n_1$ [r.p.m]	Nominal Güç <i>Nominal Power</i> Nenn-Leistung Pn [kW]	Tipi <i>Type</i> Typ	Çevre Sıcaklığı 20°C için <i>For Ambient Temperature 20°C</i> Für Umgebungstemperatur 20°C						Güv. Rad. Yük Çıkış <i>Per.O. Loads (Output)</i> Zul.Querkräfte (Abtrieb) Fqam [kN]	Güv. Rad. Yük Giriş <i>Per.O. Loads (Input)</i> Zul.Querkräfte (Antrieb) Fqem [kN]
						Termik Güç Pt [kW] <i>Thermal Power Pt [kW]</i> Wärme-Grenzleistungen Pt [kW]							
						Pt <sub>1</sub>	Pt <sub>2</sub>	Pt <sub>3</sub>	Pt <sub>4</sub>	Pt <sub>5</sub>	Pt <sub>6</sub>		
70000	81,04	3,7	300	29	BT1224	59	72	91	103	96 E3	123 R1	173	19
70000	87,90	3,4		27		57	70	87	100	79 E2	120 R1	173	19
70000	95,62	3,1		25		55	68	84	96	76 E2	116 R1	173	19
70000	104,36	2,9		23		53	66	81	92	74 E2	112 R1	173	19
70000	120,97	2,5		20		51	62	76	87	60 E1	106 R1	173	19
70000	139,94	2,1		17		49	60	73	84	58 E1	102 R1	173	19
61850	153,82	2,0		14		40	50	56	65	48 E1	85 R1	173	12
67500	167,89	1,8		14		39	48	54	63	47 E1	82 R1	173	12
70000	194,60	1,5		12		37	46	51	60	44 E1	78 R1	173	12
68850	241,98	1,2		10		36	44	49	57	43 E1	75 R1	173	12
69650	286,09	1,0		8,4		34	42	47	54	40 E1	71 R1	173	12
61250	350,56	0,86		6,1		32	39	43	51	38 E1	67 R1	173	12
62100	411,64	0,73		5,3		27	34	37	43	33 E1	57 R1	173	12
59340	12,69	24	300	151	BT1323	170	228	294	346	515 E5	612 R3	195	59
67890	14,52	21		152		164	219	276	326	494 E5	586 R3	195	59
78150	16,71	18		152		156	209	262	309	471 E5	558 R3	195	59
84100	17,98	17		152		152	203	255	301	592 E6	543 R3	195	59
90000	19,39	15		151		148	197	247	292	574 E6	526 R3	195	59
90000	20,97	14		140		143	191	238	281	555 E6	509 R3	195	59
90000	23,52	13		125		140	186	232	274	418 E5	495 R3	195	59
90000	25,34	12		116		135	180	224	265	403 E5	478 R3	195	59
90000	29,21	10		101		128	171	211	249	381 E5	452 R3	195	59
69030	33,74	8,9		67		107	141	160	192	216 E4	206 R1	195	39
77420	37,84	7,9		67		104	137	156	187	210 E4	252 R2	195	39
83410	40,76	7,4		67		100	132	150	180	203 E4	243 R2	195	39
90000	47,00	6,4		63		95	125	142	170	192 E4	230 R2	195	39
82390	53,02	5,7		51		92	122	138	166	187 E4	178 R1	195	39
83150	57,35	5,2		48		88	117	131	158	179 E4	170 R1	195	39
83170	62,30	4,8		45		77	102	115	138	156 E4	148 R1	195	39
90000	70,46	4,3	300	43	BT1324	81	107	123	147	159 E4	152 R1	195	35
90000	76,68	3,9		39		79	104	119	142	154 E4	147 R1	195	35
90000	82,77	3,6		36		79	105	119	142	155 E4	148 R1	195	35
90000	89,36	3,4		34		77	102	115	138	151 E4	144 R1	195	35
90000	105,17	2,9		29		72	95	107	128	107 E3	134 R1	195	35
90000	120,75	2,5		25		69	90	102	122	103 E3	128 R1	195	35
85700	123,36	2,4		24		58	76	79	97	86 E3	108 R1	195	15
90000	133,15	2,3		23		58	77	80	97	87 E3	108 R1	195	15
90000	143,75	2,1		21		56	74	77	94	84 E3	105 R1	195	15
90000	169,18	1,8		18		53	69	72	88	68 E2	98 R1	195	15
90000	194,25	1,5		16		50	66	68	83	58 E1	94 R1	195	15
88300	235,27	1,3		13		49	64	66	81	56 E1	91 R1	195	15
89200	275,28	1,1		11		45	59	61	75	52 E1	84 R1	195	15
90000	327,07	0,92		10		37	49	50	61	43 E1	69 R1	195	15
71780	15,35	20	300	151	BT1423	184	245	306	363	529 E5	625 R3	265	59
82130	17,56	17		151		177	236	289	343	507 E5	599 R3	265	59
94540	20,21	15		152		169	225	274	325	483 E5	571 R3	265	59
101730	21,75	14		152		164	219	266	316	469 E5	555 R3	265	59
109710	23,46	13		152		160	212	258	307	455 E5	538 R3	265	59
110000	25,37	12		141		155	206	249	296	440 E5	520 R3	265	59
110000	28,45	11		126		151	200	243	288	429 E5	506 R3	265	59
110000	30,65	9,8		117		146	194	234	278	413 E5	488 R3	265	59
110000	35,34	8,5		102		138	183	221	262	391 E5	323 R2	265	59
83500	40,81	7,4		67		115	152	168	202	224 E4	214 R1	265	39
93650	45,77	6,6		67		112	147	163	197	218 E4	208 R1	265	39
100900	49,31	6,1		67		108	142	157	190	210 E4	200 R1	265	39
110000	56,85	5,3		64		102	135	149	179	286 E4	189 R1	265	39
99670	64,14	4,7		51		99	131	145	175	194 E4	185 R1	265	39
100590	69,38	4,3		48		95	125	138	166	185 E4	176 R1	265	39
100610	75,36	4,0		45		83	109	120	145	161 E4	154 R1	265	39



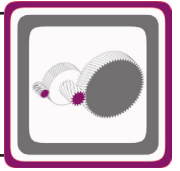


# B Serisi Güç Devir Sayfaları

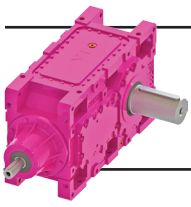
## B Series Performance Tables

### B Serie Leistung und Drehzahlübersicht

$n_1=300$



Çevrim Oranı Ratio Übersetzung i	Çevre Sıcaklığı 30°C için For Ambient Temperature 30°C Für Umgebungstemperatur 30°C						Çevre Sıcaklığı 40°C için For Ambient Temperature 40°C Für Umgebungstemperatur 40°C						Ağırlık Weight Gewicht [kg]	Ölçü Sayfası Dim.Page Maße Seite	Fiyat Kodu Price Ref. Preis No.
	Termik Güç Pt [kW] Thermal Power Pt [kW] Wärme-Grenzleistungen Pt [kW]						Termik Güç Pt [kW] Thermal Power Pt [kW] Wärme-Grenzleistungen Pt [kW]								
	Pt <sub>1</sub>	Pt <sub>2</sub>	Pt <sub>3</sub>	Pt <sub>4</sub>	Pt <sub>5</sub>	Pt <sub>6</sub>	Pt <sub>1</sub>	Pt <sub>2</sub>	Pt <sub>3</sub>	Pt <sub>4</sub>	Pt <sub>5</sub>	Pt <sub>6</sub>			
81,04 87,90 95,62 104,36 120,97 139,94 153,82 167,89 194,60 241,98 286,09 350,56 411,64	48 47 45 44 42 40 33 32 31 29 28 26 22	60 58 56 54 51 49 41 40 38 36 34 32 28	81 78 76 72 68 65 49 48 45 43 41 38 33	92 88 85 82 77 74 57 55 52 50 47 44 38	87 E3 84 E3 81 E3 78 E3 62 E2 59 E2 42 E1 40 E1 38 E1 37 E1 35 E1 33 E1 28 E1	104 R1 101 R1 98 R1 94 R1 90 R1 86 R1 72 R1 69 R1 66 R1 63 R1 60 R1 56 R1 48 R1	38 37 36 35 33 32 26 25 24 23 22 21 18	47 46 44 43 41 39 33 31 30 29 27 26 22	72 69 67 64 61 58 43 42 40 38 36 33 28	80 77 75 72 68 64 49 47 45 43 41 38 32	113 E4 110 E4 106 E4 103 E4 97 E3 92 E2 85 E2 82 E2 80 E2 79 E1 71 E1 66 E1 62 E1	85 R1 83 R1 80 R1 77 R1 73 R1 71 R1 59 R1 57 R1 54 R1 52 R1 49 R1 46 R1 39 R1	1765	438	BT116
12,69 14,52 16,71 17,98 19,39 20,97 23,52 25,34 29,21 33,74 37,84 40,76 47,00 53,02 57,35 62,30	138 133 127 124 121 117 114 111 105 87 85 82 78 76 73 63	186 179 171 166 161 156 153 147 140 116 113 109 103 100 96 84	265 249 236 230 223 214 209 202 190 142 139 134 126 123 117 102	308 290 275 267 259 250 243 235 221 169 164 158 150 146 139 121	491 E5 470 E5 588 E6 571 E6 554 E6 536 E6 521 E6 384 E5 363 E5 300 E5 291 E5 281 E5 266 E5 259 E5 165 E4 216 E5	520 R3 499 R3 475 R3 462 R3 570 R4 551 R4 421 R3 407 R3 385 R3 219 R2 213 R2 206 R2 281 R3 189 R2 181 R2 158 R2	107 104 99 97 94 91 90 87 83 69 67 65 61 60 57 50	145 140 134 130 127 123 120 116 110 92 89 86 82 80 76 66	239 223 212 206 200 192 188 181 171 126 123 118 117 111 109 103 90	272 255 242 235 228 220 214 207 195 146 142 137 130 127 120 105	622 E6 597 E6 568 E6 552 E6 535 E6 518 E6 504 E6 486 E6 346 E5 286 E5 278 E5 268 E5 253 E5 247 E5 236 E5 206 E5	546 R4 524 R4 498 R4 485 R4 470 R4 455 R4 442 R4 427 R4 404 R4 261 R3 254 R3 245 R3 232 R3 226 R3 216 R3 188 R3	2700	440	BT117
70,46 76,68 82,77 89,36 105,17 120,75 123,36 133,15 143,75 169,18 194,25 235,27 275,28 327,07	67 65 65 63 59 56 47 48 46 43 41 40 37 31	88 85 86 84 78 74 63 63 61 57 54 53 49 40	109 106 106 103 95 90 70 70 68 63 60 58 58 44	129 125 125 121 113 107 84 85 82 76 72 70 65 53	218 E5 142 E4 143 E4 139 E4 130 E4 91 E3 104 E4 105 E4 102 E4 70 E3 57 E2 55 E2 44 E1 36 E1	161 R2 156 R2 157 R2 121 R1 113 R1 108 R1 91 R1 89 R1 83 R1 83 R1 79 R1 76 R1 71 R1 58 R1	45 44 44 42 40 38 32 32 31 29 28 25 24 21	60 58 58 56 53 50 42 42 41 38 37 34 31 28	83 80 80 77 72 68 52 52 50 47 44 40 37 34	96 93 92 89 83 79 61 61 59 59 57 48 44 40	177 E5 171 E5 112 E4 109 E4 101 E4 97 E4 82 E4 82 E4 79 E4 74 E4 50 E3 46 E3 35 E2 32 E2	162 R3 157 R3 157 R3 106 R2 99 R2 94 R2 79 R2 80 R2 77 R2 77 R1 55 R1 55 R1 50 R1 46 R1 42 R1	2800	441	BT118
15,35 17,56 20,21 21,75 23,46 25,37 28,45 30,65 35,34 40,81 45,77 49,31 56,85 64,14 69,38 75,36	149 144 138 134 130 126 123 119 113 94 92 88 84 82 78 68	200 193 184 179 174 168 164 159 150 125 121 117 111 108 103 90	276 259 246 239 232 223 218 210 198 149 145 140 132 129 122 107	321 303 288 280 271 261 255 246 232 206 172 166 157 153 146 127	502 E5 481 E5 599 E6 582 E6 564 E6 546 E6 407 E5 392 E5 371 E5 206 E4 298 E5 287 E5 272 E5 264 E5 170 E4 148 E4	531 R3 510 R3 485 R3 472 R3 458 R3 442 R3 431 R3 415 R3 393 R3 226 R2 220 R2 212 R2 200 R2 195 R2 186 R2 162 R2	116 112 108 105 102 99 97 94 89 74 72 70 66 65 62 54	157 151 145 141 137 133 129 125 119 99 96 93 88 85 82 71	247 232 220 214 207 200 195 188 177 131 127 123 116 113 108 94	283 266 252 245 238 229 223 215 203 153 149 144 136 132 126 110	477 E5 606 E6 577 E6 561 E6 544 E6 526 E6 512 E6 494 E6 353 E5 291 E5 283 E5 273 E5 258 E5 251 E5 240 E5 209 E5	556 R4 533 R4 507 R4 493 R4 478 R4 463 R4 450 R4 434 R4 323 R3 266 R3 259 R3 250 R3 236 R3 230 R3 220 R3 192 R3	3100	442	BT119

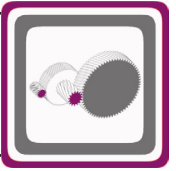


# B Serisi Güç Devir Sayfaları

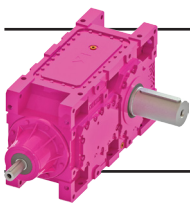
## B Series Performance Tables

### B Serie Leistung und Drehzahlübersicht

$n_1=300$

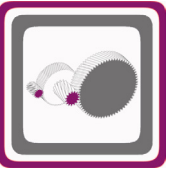


Anma Momenti <i>Nominal Torques</i>	Çevrim Oranı <i>Ratio</i>	Çıkış Devri <i>Output Speeds</i>	Giriş Devri <i>Input Speeds</i>	Nominal Güç <i>Nominal Power</i>	Tipi <i>Type</i>	Çevre Sıcaklığı 20°C için <i>For Ambient Temperature 20°C</i> Für Umgebungstemperatur 20°C						Güv. Rad. Yük Çıkış <i>Per.O. Loads (Output)</i>	Güv. Rad. Yük Giriş <i>Per.O. Loads (Input)</i>
						Termik Güç Pt [kW] <i>Thermal Power Pt [kW]</i> Wärme-Grenzleistungen Pt [kW]							
Nenn Drehmoment	Übersetzung	Abtriebswelle Drehzahlen	Antriebswelle Drehzahlen	Nenn-Leistung	Typ	Pt <sub>1</sub>	Pt <sub>2</sub>	Pt <sub>3</sub>	Pt <sub>4</sub>	Pt <sub>5</sub>	Pt <sub>6</sub>	Zul.Querkräfte (Abtrieb) Fqam [kN]	Zul.Querkräfte (Antrieb) Fqem [kN]
Ma [Nm]	i	n <sub>2</sub> [r.p.m]	n <sub>1</sub> [r.p.m]	Pn [kW]									
110000	85,23	3,5	300	43	BT1424	87	115	128	154	165 E4	157 R1	265	35
110000	92,76	3,2		40		84	111	124	149	159 E4	152 R1	265	35
110000	100,13	3,0		37		85	112	124	149	161 E4	153 R1	265	35
110000	108,09	2,8		34		82	108	120	145	156 E4	149 R1	265	35
110000	127,22	2,4		29		77	101	112	134	112 E3	139 R1	265	35
110000	146,07	2,1		25		73	97	106	128	94 E2	132 R1	265	35
103650	149,23	2,0		24		62	81	83	102	90 E3	111 R1	265	15
110000	161,07	1,9		23		62	82	84	103	91 E3	112 R1	265	15
110000	173,89	1,7		22		60	79	81	99	77 E2	109 R1	265	15
110000	204,66	1,5		18		56	74	75	92	72 E2	101 R1	265	15
110000	234,98	1,3		16		54	71	72	88	61 E1	97 R1	265	15
106800	284,60	1,1		13		52	68	69	85	59 E1	94 R1	265	15
107900	333,00	0,90		11		48	63	64	78	55 E1	87 R1	265	15
109250	395,65	0,76		10		40	52	53	64	45 E1	72 R1	265	15
102200	12,75	24	300	259	BT1523	229	317	388	468	765 E6	704 R3	235	79
114730	14,31	21		259		235	326	396	479	785 E6	907 R4	235	79
133000	16,59	18		259		224	310	375	454	745 E6	860 R4	235	79
143650	17,92	17		259		218	301	364	441	723 E6	835 R4	235	79
150000	19,84	15		245		206	285	343	415	682 E6	788 R4	235	79
150000	21,54	14		226		199	275	331	400	657 E6	759 R4	235	79
150000	23,15	13		210		205	282	340	410	674 E6	778 R4	235	79
150000	24,85	12		195		199	274	328	396	652 E6	752 R4	235	79
150000	28,87	10		168		185	254	304	367	604 E6	697 R4	235	79
129090	34,53	8,7		122		146	200	216	267	474 E6	436 R3	235	49
138780	37,12	8,1		122		150	205	221	273	485 E6	447 R3	235	49
148930	39,84	7,5		122		145	198	214	264	469 E6	432 R3	235	49
150000	46,29	6,5		106		135	184	199	245	435 E6	401 R3	235	49
150000	50,16	6,0		98		129	176	190	234	327 E5	383 R3	235	49
150000	55,10	5,4		89		126	172	184	227	318 E5	373 R3	235	49
150000	59,56	5,0		83		115	157	168	208	291 E5	341 R3	235	49
150000	62,09	4,8	300	80	BT1524	121	165	180	221	295 E5	248 R2	235	54
150000	71,08	4,2		70		117	159	173	212	284 E5	331 R3	235	54
150000	77,33	3,9		64		113	154	166	205	275 E5	320 R3	235	54
150000	84,40	3,6		59		109	148	160	197	265 E5	223 R2	235	54
150000	97,11	3,1		51		104	142	152	188	254 E5	213 R2	235	54
150000	105,50	2,8		47		102	139	149	183	178 E4	208 R2	235	54
116650	108,17	2,8		36		88	120	121	152	154 E4	148 R1	235	23
126900	117,67	2,5		36		86	116	117	146	149 E4	143 R1	235	23
138500	128,43	2,3		36		83	112	113	141	144 E4	138 R1	235	23
150000	147,77	2,0		34		79	108	107	134	138 E4	132 R1	235	23
150000	160,54	1,9		31		77	105	105	131	134 E4	129 R1	235	23
150000	172,56	1,7		29		76	104	103	130	133 E4	128 R1	235	23
150000	201,64	1,5		25		71	97	97	121	80 E1	119 R1	235	23
150000	250,85	1,2		20		68	92	91	114	75 E1	113 R1	235	23
150000	292,97	1,0		17		57	78	77	97	64 E1	96 R1	235	23
112250	14,01	21	300	259	BT1623	238	329	396	479	770 E6	710 R3	212	79
126020	15,72	19		259		245	338	405	490	790 E6	912 R4	212	79
146080	18,22	16		259		233	321	383	464	750 E6	865 R4	212	79
157780	19,68	15		259		226	312	372	450	727 E6	839 R4	212	79
165000	21,79	14		245		214	295	350	424	687 E6	792 R4	212	79
165000	23,66	13		226		207	285	337	409	662 E6	763 R4	212	79
165000	25,43	12		210		213	292	346	419	678 E6	781 R4	212	79
165000	27,29	11		196		206	283	334	404	656 E6	756 R4	212	79
165000	31,71	9,5		169		192	263	309	375	607 E6	700 R4	212	79
141790	37,93	7,9		122		151	207	220	272	476 E6	439 R3	212	49
152430	40,77	7,4		122		155	211	226	279	487 E6	449 R3	212	49
163580	43,76	6,9		122		150	205	218	270	472 E6	435 R3	212	49
165000	50,84	5,9		106		139	190	203	250	437 E6	403 R3	212	49
165000	55,09	5,4		98		133	182	193	239	330 E5	386 R3	212	49
165000	60,52	5,0		89		130	177	188	232	321 E5	375 R3	212	49
165000	65,42	4,6		83		118	162	172	212	372 E6	343 R3	212	49

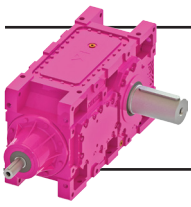


## B Serisi Güç Devir Sayfaları B Series Performance Tables B Serie Leistung und Drehzahlübersicht

**n<sub>1</sub>=300**



Çevrim Oranı  Ratio  Übersetzung  i	Çevre Sıcaklığı 30°C için For Ambient Temperature 30°C Für Umgebungstemperatur 30°C						Çevre Sıcaklığı 40°C için For Ambient Temperature 40°C Für Umgebungstemperatur 40°C						Ağırlık  Weight  Gewicht  [kg]	Ölçü Sayfası  Dim.Page  Maße Seite	Fiyat Kodu  Price Ref.  Preis No.
	Termik Güç Pt [kW] Thermal Power Pt [kW] Wärme-Grenzleistungen Pt [kW]						Termik Güç Pt [kW] Thermal Power Pt [kW] Wärme-Grenzleistungen Pt [kW]								
	Pt <sub>1</sub>	Pt <sub>2</sub>	Pt <sub>3</sub>	Pt <sub>4</sub>	Pt <sub>5</sub>	Pt <sub>6</sub>	Pt <sub>1</sub>	Pt <sub>2</sub>	Pt <sub>3</sub>	Pt <sub>4</sub>	Pt <sub>5</sub>	Pt <sub>6</sub>			
85,23	61	80	97	115	190 E5	141 R2	57	75	100	117	211 E5	194 R3	3070	443	BT120
92,76	59	78	94	111	125 E4	136 R2	55	72	97	113	204 E5	187 R3			
100,13	59	78	93	111	125 E4	136 R2	55	73	97	113	135 E4	189 R3			
108,09	57	76	91	107	121 E4	106 R1	54	71	94	110	131 E4	128 R2			
127,22	54	71	84	100	113 E4	99 R1	50	66	87	102	122 E4	119 R2			
146,07	51	68	80	95	81 E3	95 R1	48	63	83	97	117 E4	91 R1			
149,23	43	57	62	75	68 E3	80 R1	40	53	63	75	98 E4	96 R2			
161,07	43	57	62	75	68 E3	80 R1	41	53	64	76	99 E4	96 R2			
173,89	42	55	60	73	66 E3	78 R1	39	52	61	73	96 E4	93 R2			
204,66	39	52	56	68	62 E3	73 R1	37	48	57	68	89 E4	69 R1			
234,98	37	49	53	64	51 E2	69 R1	35	46	54	65	61 E3	66 R1			
284,60	34	45	49	59	40 E1	63 R1	34	45	52	62	50 E2	64 R1			
333,00	32	42	45	54	37 E1	59 R1	31	42	48	58	46 E2	60 R1			
395,65	29	38	41	49	34 E1	53 R1	26	34	40	47	38 E2	49 R1			
12,75	185	258	349	414	732 E6	752 R4	142	201	312	363	701 E6	692 R5			
14,31	191	266	357	424	751 E6	772 R4	147	207	320	372	964 E7	711 R5			
16,59	182	253	338	401	942 E7	732 R4	140	197	302	352	914 E7	674 R5			
17,92	177	246	328	390	914 E7	710 R4	137	192	293	341	887 E7	654 R5			
19,84	168	233	309	367	863 E7	671 R4	130	182	276	322	837 E7	618 R5			
21,54	162	225	298	354	831 E7	646 R4	126	176	267	310	806 E7	595 R5			
23,15	167	231	306	363	644 E6	662 R4	130	181	274	318	826 E7	610 R5			
24,85	162	224	295	350	623 E6	641 R4	126	176	264	307	799 E7	590 R5			
28,87	151	208	273	325	763 E7	593 R4	118	164	245	285	740 E7	547 R5			
34,53	119	164	192	233	453 E6	466 R4	94	129	169	201	434 E6	429 R5			
37,12	122	168	196	238	464 E6	477 R4	96	133	173	206	444 E6	439 R5			
39,84	119	163	190	231	449 E6	461 R4	93	128	167	199	430 E6	425 R5			
46,29	110	151	176	214	416 E6	428 R4	87	119	155	185	399 E6	394 R5			
50,16	106	145	168	204	398 E6	326 R3	83	114	148	176	382 E6	337 R4			
55,10	103	141	164	199	300 E5	317 R3	81	111	144	171	371 E6	328 R4			
59,56	94	129	150	181	354 E6	289 R3	74	102	132	157	339 E6	299 R4			
62,09	83	113	133	161	296 E6	304 R4	65	89	118	139	283 E6	280 R5	4230	445	BT122
71,08	79	108	127	154	221 E5	234 R3	63	86	112	133	272 E6	241 R4			
77,33	77	105	123	149	215 E5	226 R3	61	83	108	129	202 E5	233 R4			
84,40	74	102	118	143	207 E5	219 R3	59	81	104	124	195 E5	225 R4			
97,11	71	97	113	137	198 E5	209 R3	56	77	99	118	187 E5	172 R3			
105,50	70	95	110	133	193 E5	204 R3	55	75	97	115	182 E5	167 R3			
108,17	60	82	89	109	117 E4	127 R2	48	65	77	93	158 E5	145 R3			
117,67	59	80	85	105	113 E4	123 R2	46	63	74	90	153 E5	140 R3			
128,43	57	77	83	102	109 E4	118 R2	45	61	72	87	147 E5	136 R3			
147,77	54	74	79	97	104 E4	113 R2	43	58	68	83	141 E5	130 R3			
160,54	53	72	77	94	102 E4	110 R2	42	57	66	80	137 E5	126 R3			
172,56	52	71	75	93	101 E4	89 R1	41	56	65	79	91 E4	89 R2			
201,64	59	80	85	105	76 E2	100 R1	47	63	74	89	76 E3	81 R1			
250,85	56	76	80	98	64 E1	95 R1	44	60	69	84	61 E2	77 R1			
292,97	47	64	68	84	61 E2	80 R1	37	51	59	71	61 E3	65 R1			
14,01	193	269	356	423	736 E6	756 R4	150	210	318	370	704 E6	696 R5	4370	446	BT123
15,72	199	276	364	433	755 E6	776 R4	154	216	325	379	966 E7	714 R5			
18,22	189	263	344	410	945 E7	736 R4	147	206	307	358	915 E7	677 R5			
19,68	184	255	334	397	917 E7	798 R5	143	200	298	348	888 E7	657 R5			
21,79	174	241	314	374	865 E7	754 R5	136	189	281	327	839 E7	620 R5			
23,66	169	233	303	361	834 E7	726 R5	132	183	271	316	808 E7	598 R5			
25,43	173	239	311	370	854 E7	665 R4	135	188	278	324	827 E7	612 R5			
27,29	168	232	300	357	826 E7	643 R4	132	182	268	312	800 E7	592 R5			
31,71	157	215	278	331	765 E7	666 R5	123	170	249	290	741 E7	549 R5			
37,93	124	170	195	238	455 E6	468 R4	97	134	172	205	436 E6	431 R5			
40,77	127	174	200	243	466 E6	478 R4	100	137	176	209	446 E6	441 R5			
43,76	123	168	193	235	451 E6	463 R4	97	133	170	203	431 E6	426 R5			
50,84	114	156	180	218	418 E6	429 R4	90	123	158	188	400 E6	395 R5			
55,09	109	149	171	208	400 E6	411 R4	86	118	150	179	383 E6	378 R5			
60,52	106	145	166	203	389 E6	319 R3	84	115	146	174	372 E6	329 R4			
65,42	97	133	152	185	355 E6	365 R4	77	105	134	159	340 E6	300 R4			

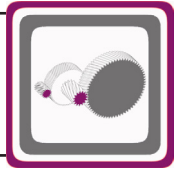


# B Serisi Güç Devir Sayfaları

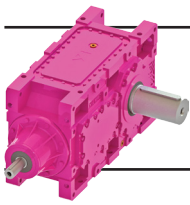
## B Series Performance Tables

### B Serie Leistung und Drehzahlübersicht

$n_1=300$



Anma Momenti <i>Nominal Torques</i>	Çevrim Oranı <i>Ratio</i>	Çıkış Devri <i>Output Speeds</i>	Giriş Devri <i>Input Speeds</i>	Nominal Güç <i>Nominal Power</i>	Tipi <i>Type</i>	Çevre Sıcaklığı 20°C için <i>For Ambient Temperature 20°C</i> Für Umgebungstemperatur 20°C						Güv. Rad. Yük Çıkış <i>Per.O. Loads (Output)</i>	Güv. Rad. Yük Giriş <i>Per.O. Loads (Input)</i>
						Termik Güç Pt [kW] <i>Thermal Power Pt [kW]</i> Wärme-Grenzleistungen Pt [kW]							
Nendrehmoment <i>Ma [Nm]</i>	Übersetzung <i>i</i>	Abtriebswelle Drehzahlen <i>n<sub>2</sub> [r.p.m]</i>	Antriebswelle Drehzahlen <i>n<sub>1</sub> [r.p.m]</i>	Nenn-Leistung <i>Pn [kW]</i>	Typ	Pt <sub>1</sub> 	Pt <sub>2</sub> 	Pt <sub>3</sub> 	Pt <sub>4</sub> 	Pt <sub>5</sub> 	Pt <sub>6</sub> 	Zul.Querkräfte (Abtrieb) <i>Fqam [kN]</i>	Zul.Querkräfte (Antrieb) <i>Fqem [kN]</i>
<b>165000</b>	68,19	4,4	<b>300</b>	<b>80</b>	<b>BT1624</b>	<b>125</b>	170	183	226	298	E5 251 R2	212	54
<b>165000</b>	78,08	3,8		<b>70</b>		<b>100</b>	136	146	180	238	E5 277 R3	212	54
<b>165000</b>	84,93	3,5		<b>64</b>		<b>97</b>	132	141	173	230	E5 268 R3	212	54
<b>165000</b>	92,70	3,2		<b>59</b>		<b>93</b>	127	135	167	223	E5 259 R3	212	54
<b>165000</b>	106,66	2,8		<b>51</b>		<b>90</b>	122	129	159	213	E5 180 R2	212	54
<b>165000</b>	115,88	2,6		<b>47</b>		<b>87</b>	119	126	155	150	E4 175 R2	212	54
<b>128110</b>	118,81	2,5		<b>36</b>		<b>76</b>	103	103	129	130	E4 125 R1	212	23
<b>139360</b>	129,24	2,3		<b>36</b>		<b>73</b>	100	99	124	126	E4 121 R1	212	23
<b>152110</b>	141,07	2,1		<b>36</b>		<b>71</b>	96	96	120	122	E4 117 R1	212	23
<b>165000</b>	162,31	1,8		<b>34</b>		<b>68</b>	92	91	114	116	E4 112 R1	212	23
<b>165000</b>	176,33	1,7		<b>31</b>		<b>66</b>	90	89	111	113	E4 109 R1	212	23
<b>165000</b>	189,53	1,6		<b>29</b>		<b>65</b>	89	88	110	112	E4 108 R1	212	23
<b>165000</b>	221,47	1,4		<b>25</b>		<b>74</b>	100	98	124	82	E1 121 R1	212	23
<b>165000</b>	275,52	1,1		<b>20</b>		<b>69</b>	94	93	116	77	E1 114 R1	212	23
<b>165000</b>	321,79	0,93		<b>17</b>		<b>59</b>	80	79	99	66	E1 97 R1	212	23

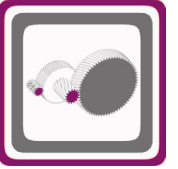


# B Serisi Güç Devir Sayfaları

## B Series Performance Tables

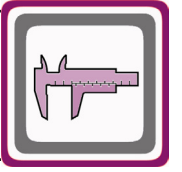
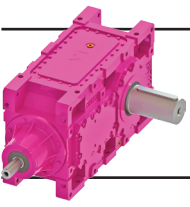
### B Serie Leistung und Drehzahlübersicht

$n_1=300$

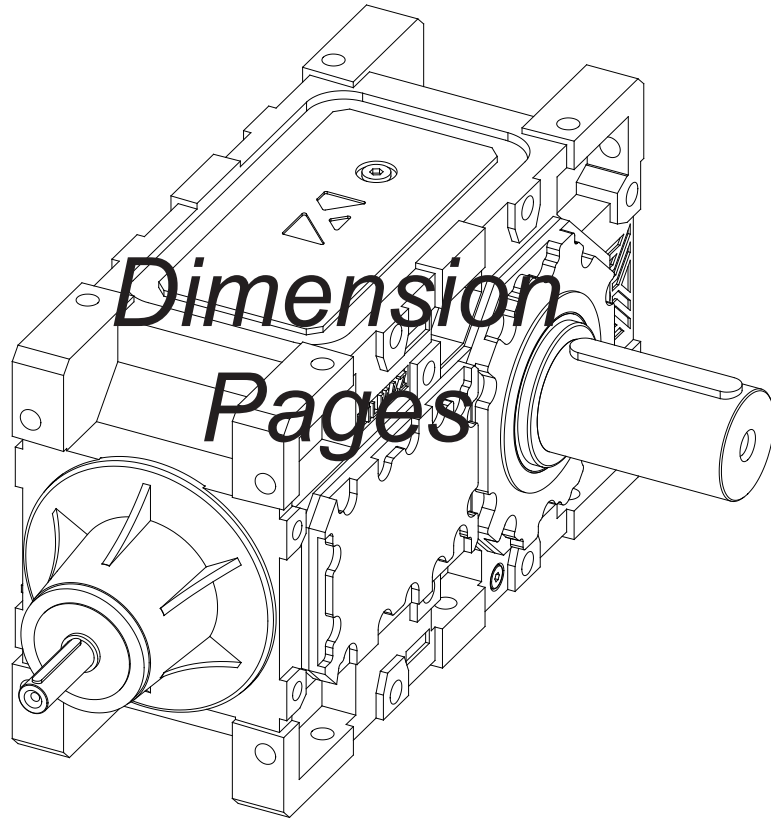


Çevrim Oranı Ratio Übersetzung i	Çevre Sıcaklığı 30°C için For Ambient Temperature 30°C Für Umgebungstemperatur 30°C						Çevre Sıcaklığı 40°C için For Ambient Temperature 40°C Für Umgebungstemperatur 40°C						Ağırlık Weight Gewicht [kg]	Ölçü Sayfası Dim. Page Maße Seite	Fiyat Kodu Price Ref. Preis No.
	Termik Güç Pt [kW] Thermal Power Pt [kW] Wärme-Grenzleistungen Pt [kW]						Termik Güç Pt [kW] Thermal Power Pt [kW] Wärme-Grenzleistungen Pt [kW]								
	Pt <sub>1</sub>	Pt <sub>2</sub>	Pt <sub>3</sub>	Pt <sub>4</sub>	Pt <sub>5</sub>	Pt <sub>6</sub>	Pt <sub>1</sub>	Pt <sub>2</sub>	Pt <sub>3</sub>	Pt <sub>4</sub>	Pt <sub>5</sub>	Pt <sub>6</sub>			
68,19	<b>103</b>	140	163	197	279	E5 294 R3	<b>81</b>	111	144	170	342	E6 303 R4	4510	447	BT124
78,08	<b>99</b>	135	156	189	344	E6 283 R3	<b>78</b>	107	137	163	329	E6 291 R4			
84,93	<b>96</b>	130	150	182	260	E5 274 R3	<b>76</b>	103	132	157	318	E6 282 R4			
92,70	<b>92</b>	126	144	175	251	E5 264 R3	<b>73</b>	100	127	151	235	E5 272 R4			
106,66	<b>88</b>	120	138	167	240	E5 253 R3	<b>70</b>	96	121	144	225	E5 208 R3			
115,88	<b>86</b>	117	134	163	234	E5 246 R3	<b>68</b>	93	118	140	220	E5 202 R3			
118,81	<b>75</b>	102	109	134	142	E4 154 R2	<b>59</b>	81	94	114	191	E5 176 R3			
129,24	<b>73</b>	99	105	129	138	E4 149 R2	<b>57</b>	78	91	110	184	E5 170 R3			
141,07	<b>70</b>	95	101	125	133	E4 144 R2	<b>55</b>	76	88	106	178	E5 164 R3			
162,31	<b>67</b>	91	96	119	127	E4 138 R2	<b>53</b>	72	83	101	170	E5 157 R3			
176,33	<b>65</b>	89	94	116	124	E4 134 R2	<b>52</b>	70	81	98	166	E5 153 R3			
189,53	<b>65</b>	88	92	114	123	E4 133 R2	<b>51</b>	70	80	97	111	E4 152 R3			
221,47	<b>61</b>	82	86	107	78	E2 102 R1	<b>48</b>	65	75	91	77	E3 83 R1			
275,52	<b>57</b>	78	81	100	65	E1 96 R1	<b>45</b>	62	70	85	62	E2 78 R1			
321,79	<b>49</b>	66	69	85	62	E2 82 R1	<b>39</b>	52	60	72	62	E3 66 R1			

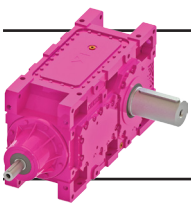




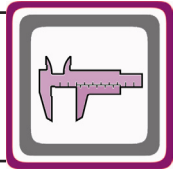
# Ölçü Sayfaları



Abmessungs-  
seiten

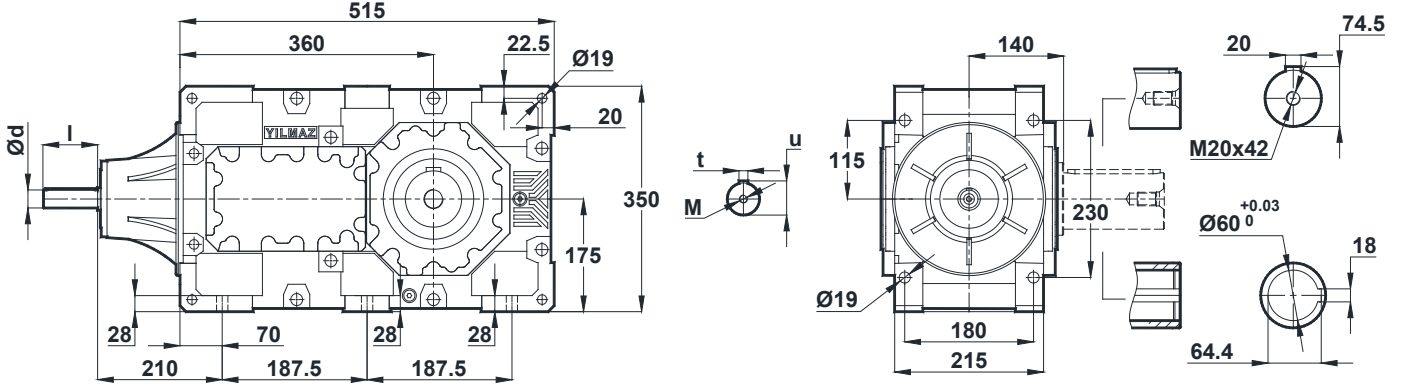


# Ölçü Sayfaları Dimension Pages Abmessungsseiten

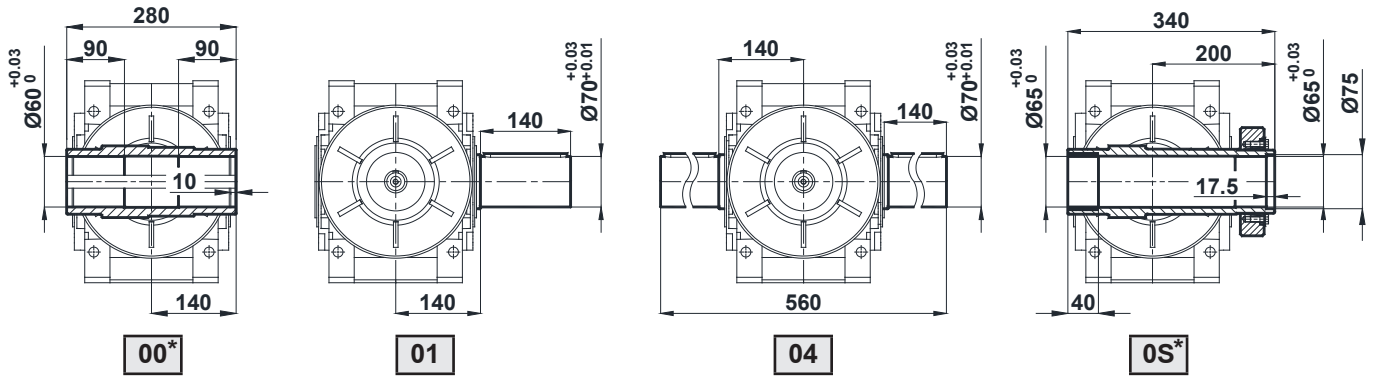


BT0323.

Gövde Ölçüleri / Gear Unit Housing Dimensions / Gehäuseabmessungen

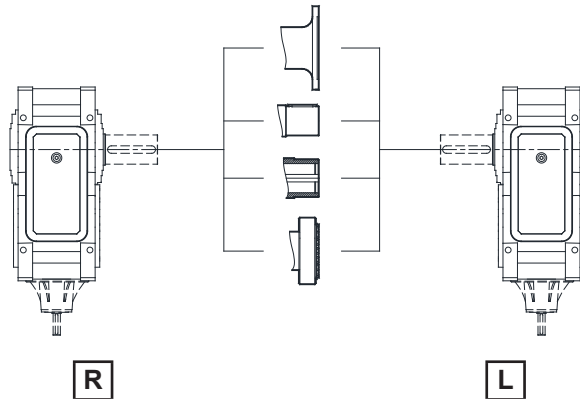


Pozisyonlara Göre Mil Ölçüleri / Shaft Dimensions According to Arrangements / Wellenabmessung gemäß Positionen

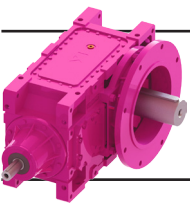


\* :Detaylar için Sayfa 333'e bakınız / For additional information look at page 333 / Siehe Seite 333 für weitere Information

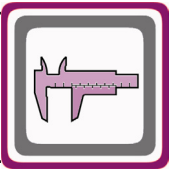
BT0323		
<i>i</i>	9,78 - 25,03	27,91 - 59,15
<i>d / l</i>	30(k6) / 90	25(k6) / 80
<i>t / u</i>	8 / 33	6 / 27,5
<i>M</i>	M10 x 22	M10 x 22





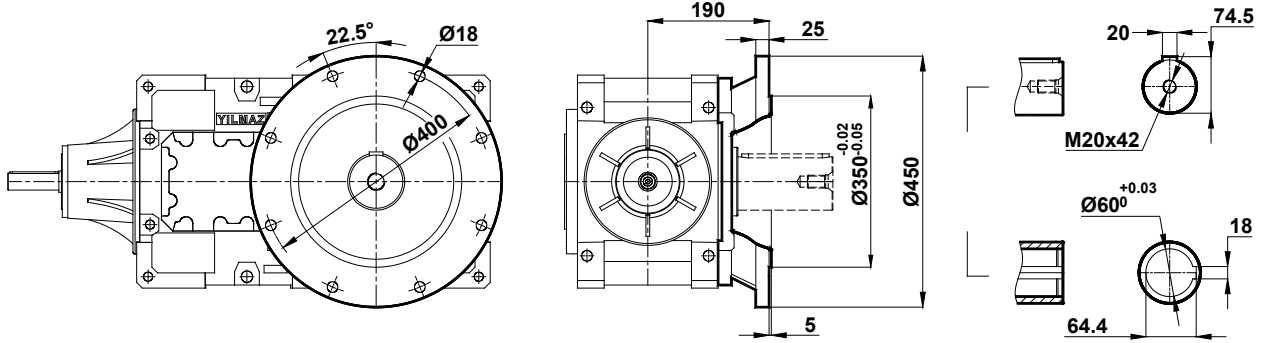


# Ölçü Sayfaları Dimension Pages Abmessungenseiten

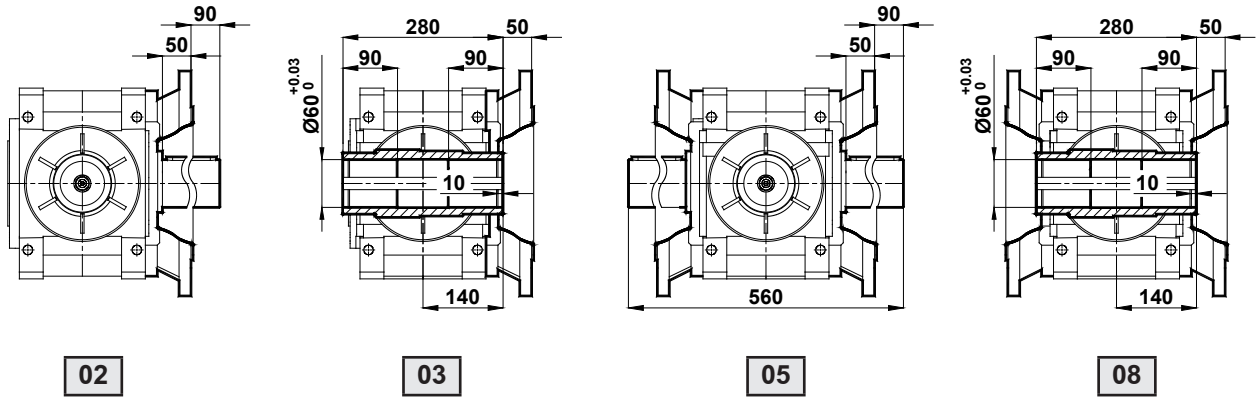


BT0323.

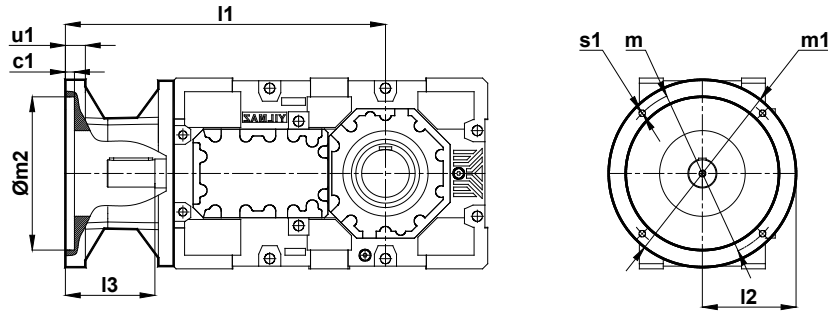
Çıkış Flanş Ölçüleri / Output Flange Dimensions / Abtriebsflansh Abmessungen



Pozisyonlara Göre Çıkış Flanş Ölçüleri / Output Flange Dimensions According to Arrangements / Abtriebsflansh gemäß Positionen

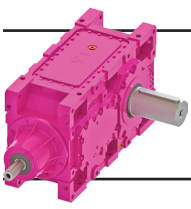


BK Tipleri B5 Giriş Flanş Ölçüleri / BK Types B5 Input Flange Dimensions / BK type Antriebsflansh Abmessungen

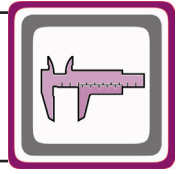


132 ... 180 Tip / Type / Typ

BK0323			
IEC	132/B5	160/B5	180/B5
i	27,91 - 59,15	16,60 - 51,31	9,78 - 25,03
l1	685	700	700
l2	150	175	175
l3	190	205	205
m1 / m / m2	300/265/230	350/300/250	350/300/250
u1	35	22	22
c1	8	8	8
s1	15	19	19

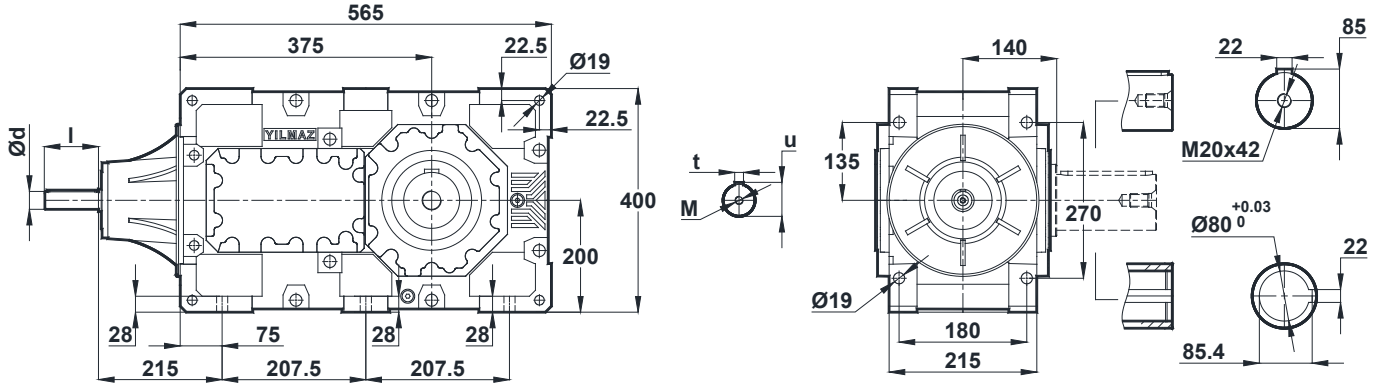


# Ölçü Sayfaları Dimension Pages Abmessungenseiten

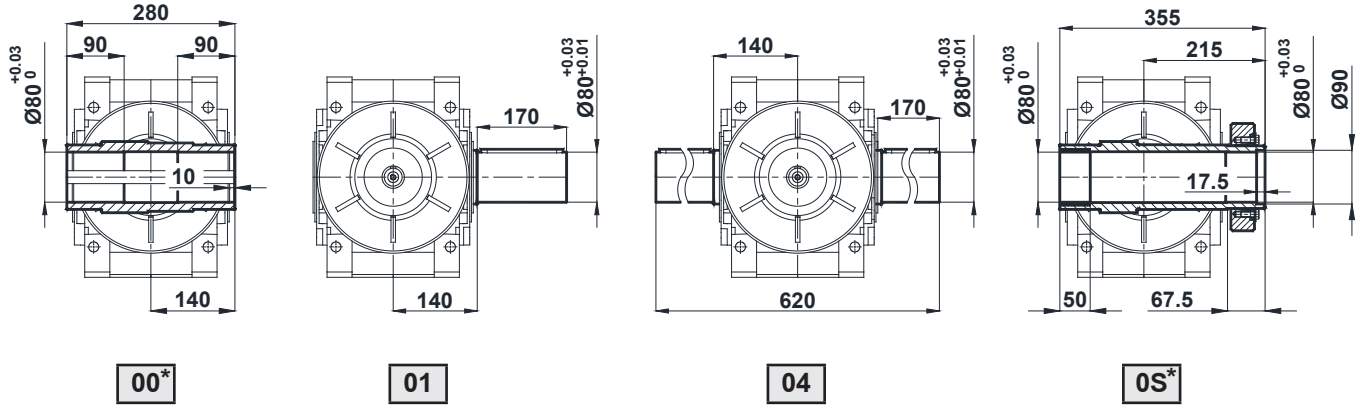


BT0423.

Gövde Ölçüleri / Gear Unit Housing Dimensions / Gehäuseabmessungen

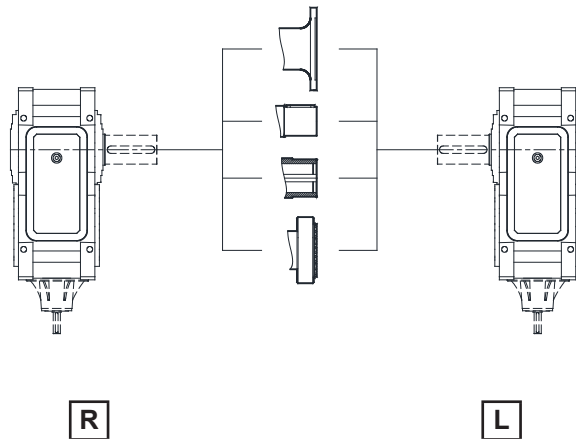


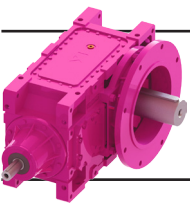
Pozisyonlara Göre Mil Ölçüleri / Shaft Dimensions According to Arrangements / Wellenabmessung gemäß Positionen



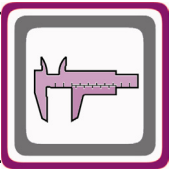
\* :Detaylar için Sayfa 333'e bakınız / For additional information look at page 333 / Siehe Seite 333 für weitere Information

BT0423		
<i>i</i>	11,09 - 28,39	31,67 - 67,11
<i>d / l</i>	30(k6) / 90	25(k6) / 80
<i>t / u</i>	8 / 33	6 / 27,5
<i>M</i>	M10 x 22	M10 x 22



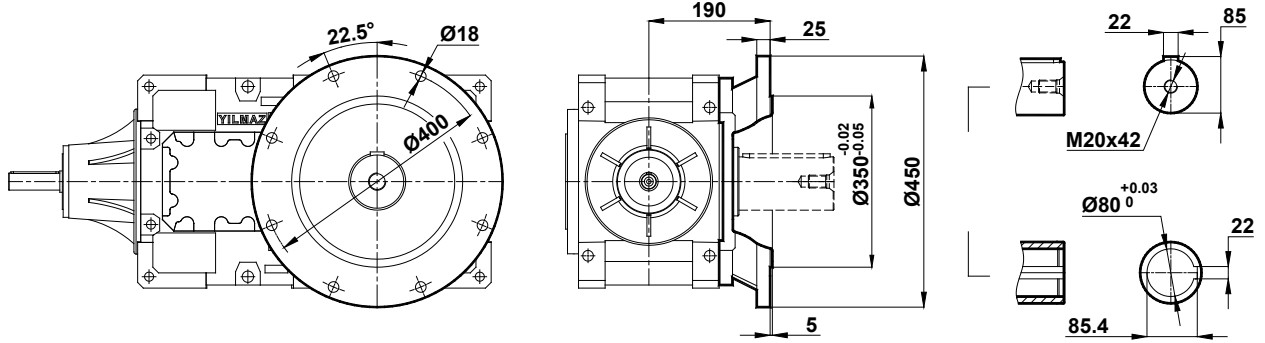


# Ölçü Sayfaları Dimension Pages Abmessungenseiten

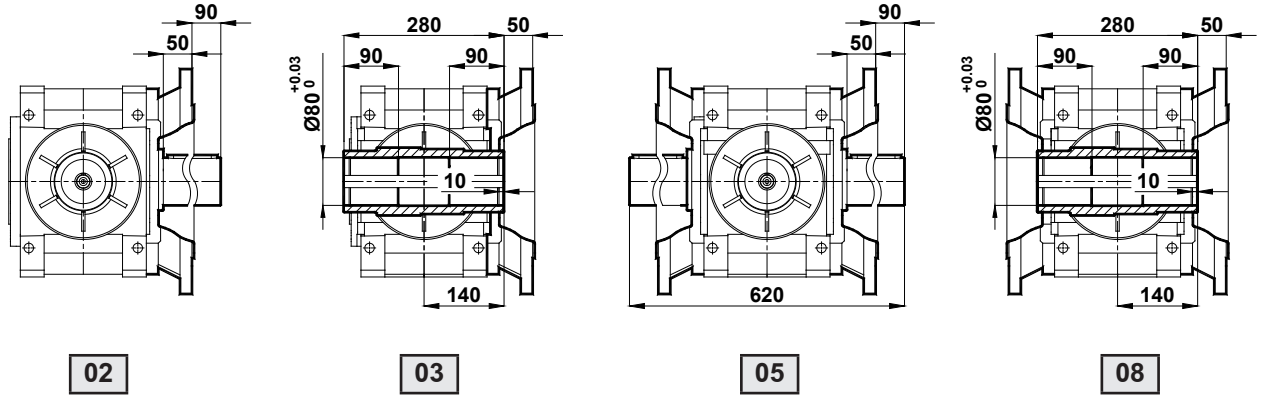


BT0423.

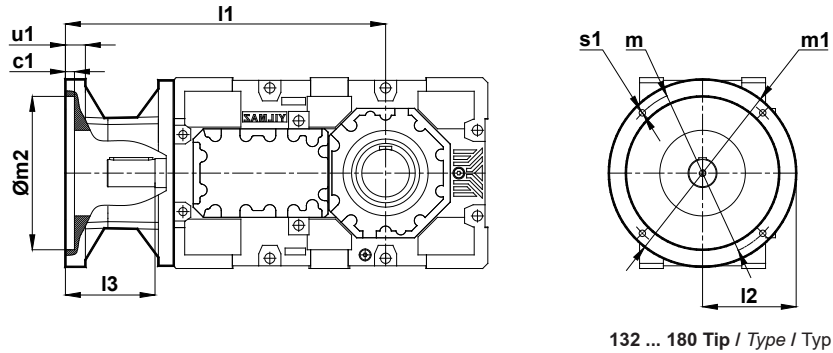
Çıkış Flanş Ölçüleri / Output Flange Dimensions / Abtriebsflansh Abmessungen



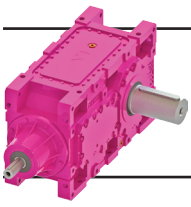
Pozisyonlara Göre Çıkış Flanş Ölçüleri / Output Flange Dimensions According to Arrangements / Abtriebsflansh gemäß Positionen



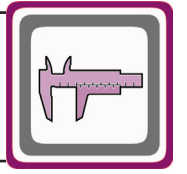
BK Tipleri B5 Giriş Flanş Ölçüleri / BK Types B5 Input Flange Dimensions / BK type Antriebsflansh Abmessungen



BK0423			
IEC	132/B5	160/B5	180/B5
i	31,67 - 67,11	18,83 - 51,75	11,09 - 28,39
l1	700	715	715
l2	150	175	175
l3	205	205	190
m1 / m / m2	300/265/230	350/300/250	350/300/250
u1	35	22	22
c1	8	8	8
s1	15	19	19

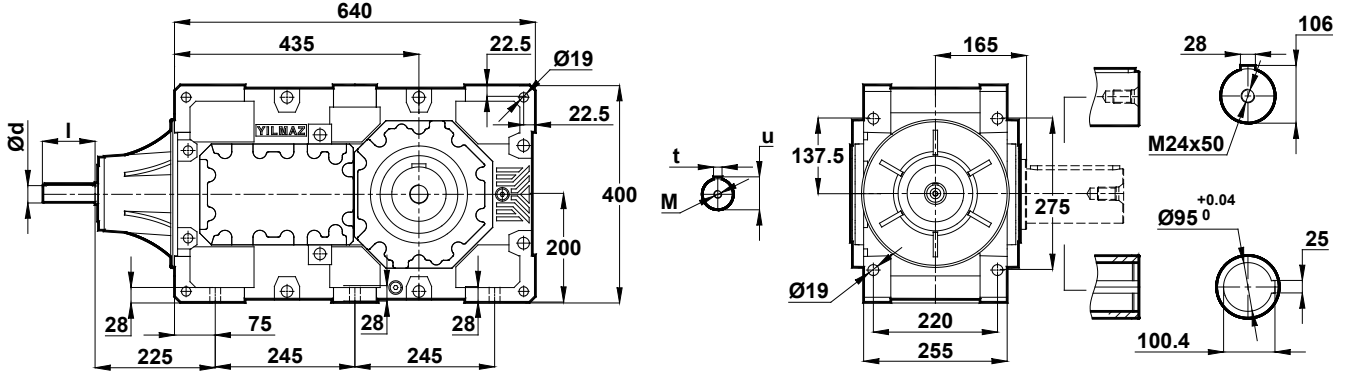


# Ölçü Sayfaları Dimension Pages Abmessungenseiten

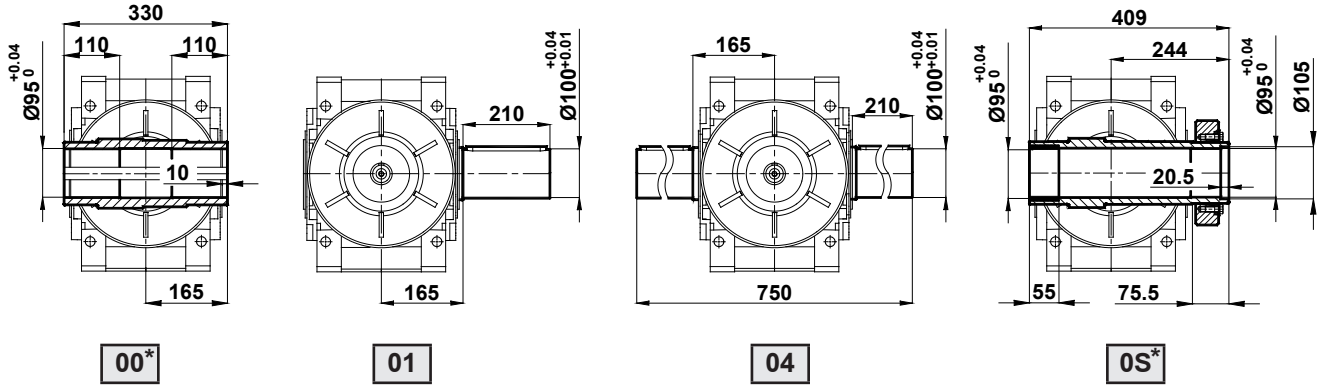


BT0523.

Gövde Ölçüleri / Gear Unit Housing Dimensions / Gehäuseabmessungen

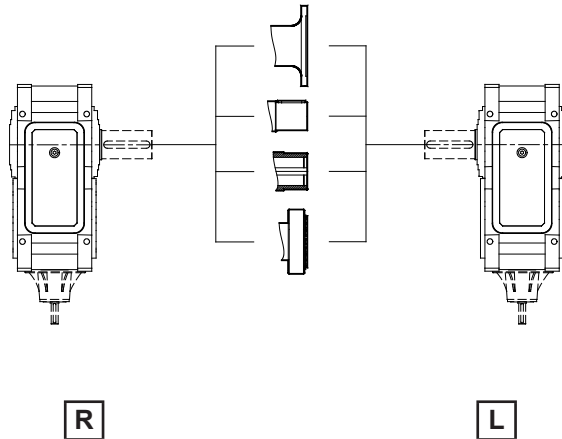


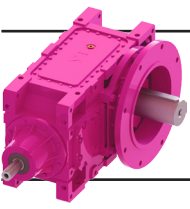
Pozisyonlara Göre Mil Ölçüleri / Shaft Dimensions According to Arrangements / Wellenabmessung gemäß Positionen



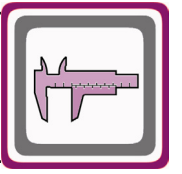
\* :Detaylar için Sayfa 333'e bakınız / For additional information look at page 333 / Siehe Seite 333 für weitere Information

BT0523		
<i>i</i>	13,28 - 34,98	37,89 - 69,75
<i>d / l</i>	35(k6) / 100	28(k6) / 80
<i>t / u</i>	10 / 38	8 / 31
<i>M</i>	M12 x 28	M10 x 22



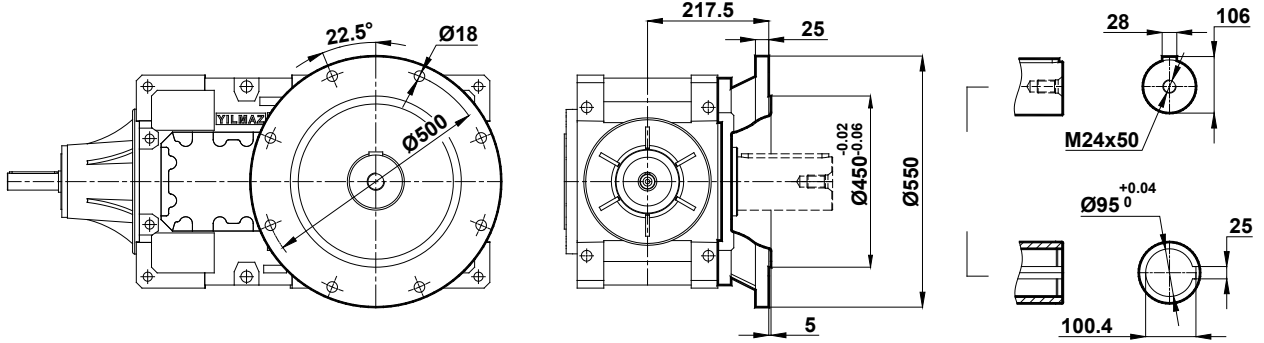


# Ölçü Sayfaları Dimension Pages Abmessungenseiten

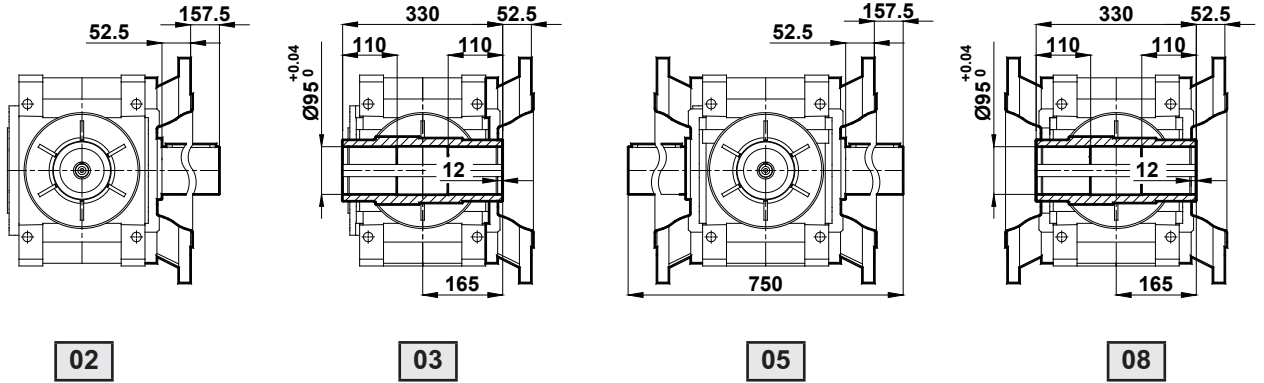


BT0523.

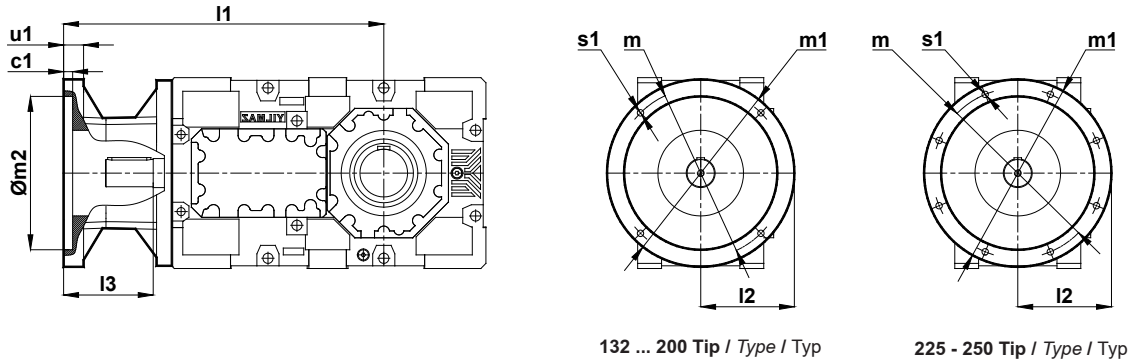
Çıkış Flanş Ölçüleri / Output Flange Dimensions / Abtriebsflansh Abmessungen



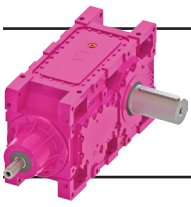
Pozisyonlara Göre Çıkış Flanş Ölçüleri / Output Flange Dimensions According to Arrangements / Abtriebsflansh gemäß Positionen



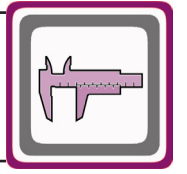
BK Tipleri B5 Giriş Flanş Ölçüleri / BK Types B5 Input Flange Dimensions / BK type Antriebsflansh Abmessungen



BK0523						
IEC	132/B5	160/B5	180/B5	200/B5	225/B5	250/B5
i	60,62 - 69,75	32,42 - 69,75	21,78 - 55,97	13,28 - 34,98	13,28 - 28,52	13,28 - 16,79
l1	785	800	800	800	828	830
l2	150	175	175	200	225	275
l3	200	215	215	215	245	245
m1 / m / m2	300/265/230	350/300/250	350/300/250	400/350/300	450/400/350	550/500/450
u1	35	22	22	25	30	30
c1	8	8	8	7	8	8
s1	15	19	19	19	19	19

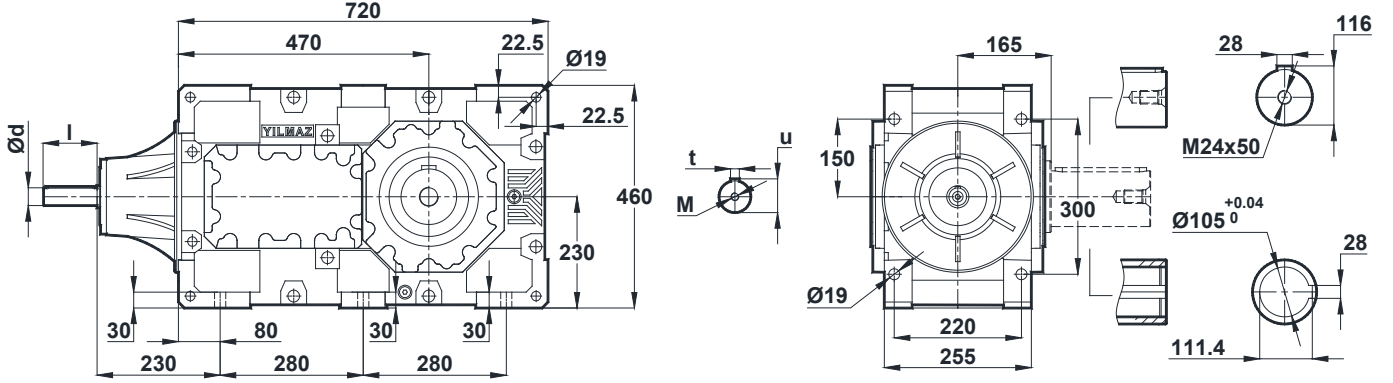


# Ölçü Sayfaları Dimension Pages Abmessungenseiten

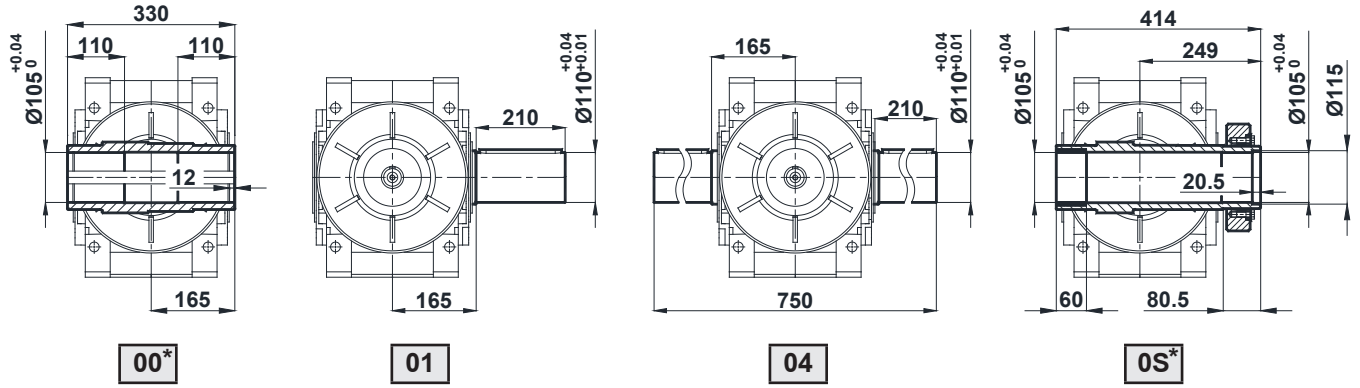


BT0623.

Gövde Ölçüleri / Gear Unit Housing Dimensions / Gehäuseabmessungen

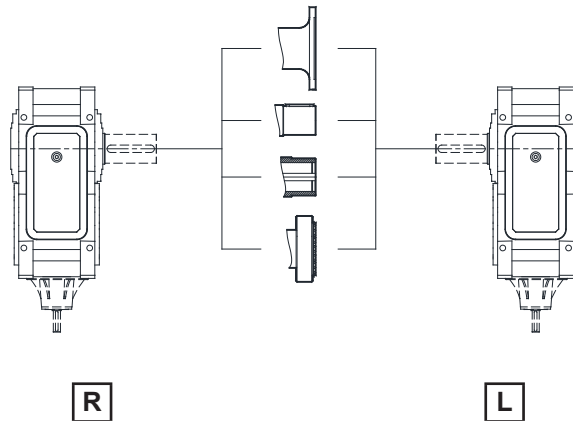


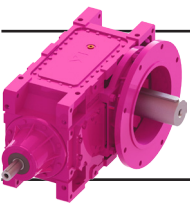
Pozisyonlara Göre Mil Ölçüleri / Shaft Dimensions According to Arrangements / Wellenabmessung gemäß Positionen



\* :Detaylar için Sayfa 333'e bakınız / For additional information look at page 333 / Siehe Seite 333 für weitere Information

BT0623		
<i>i</i>	16,49 - 43,45	47,06 - 86,63
<i>d / l</i>	35(k6) / 100	28(k6) / 80
<i>t / u</i>	10 / 38	8 / 31
<i>M</i>	M12 x 28	M10 x 22

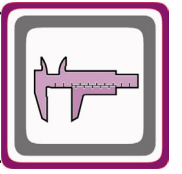




# Ölçü Sayfaları

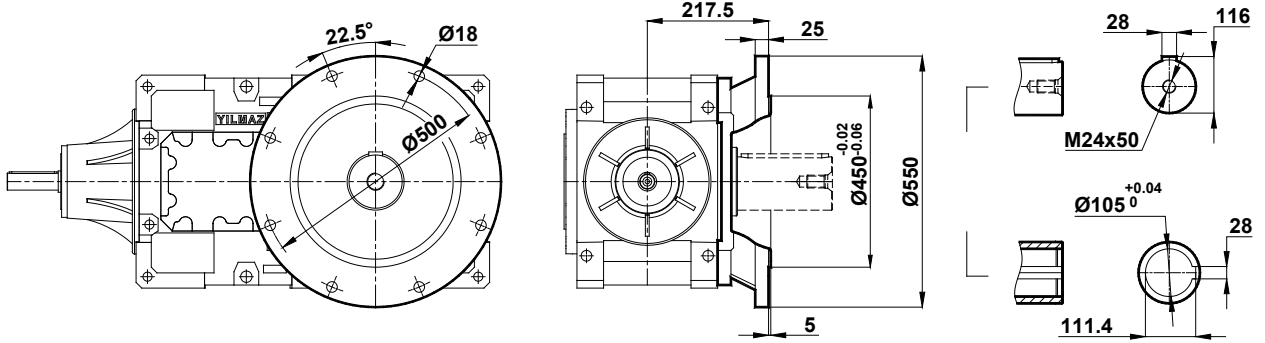
## Dimension Pages

### Abmessungsseiten

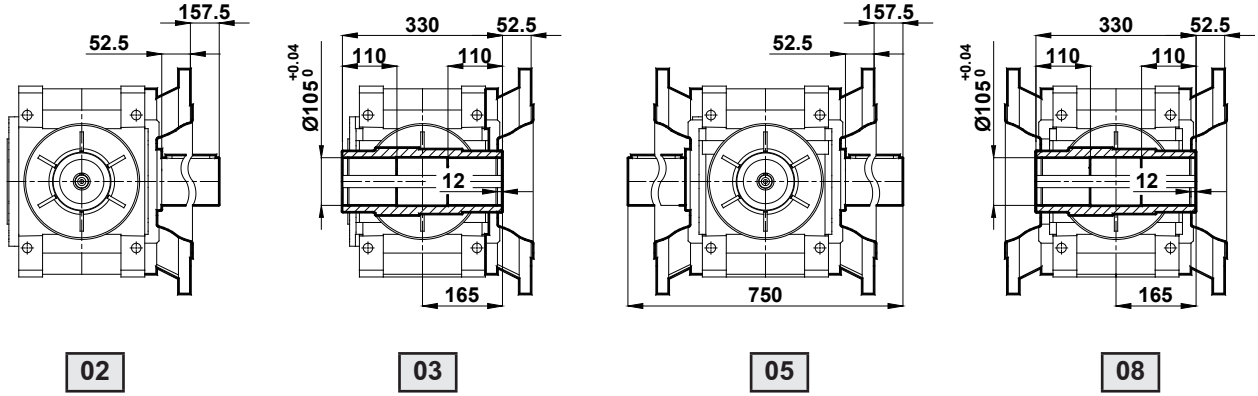


BT0623.

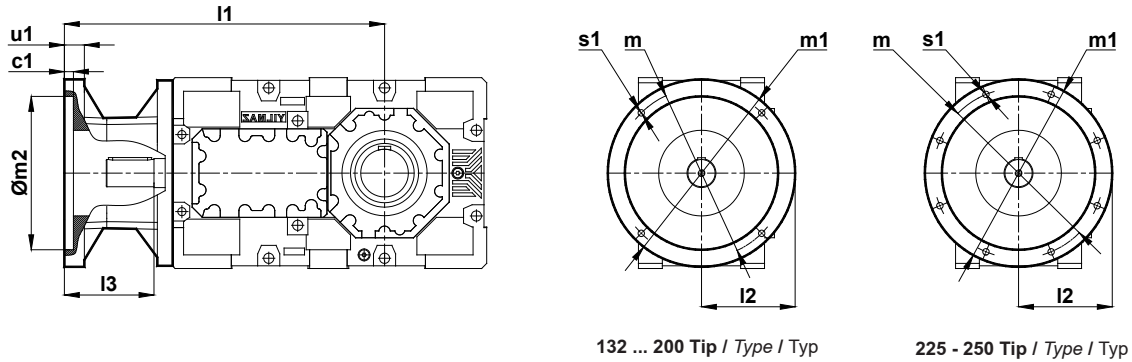
Çıkış Flanş Ölçüleri / Output Flange Dimensions / Abtriebsflansh Abmessungen



Pozisyonlara Göre Çıkış Flanş Ölçüleri / Output Flange Dimensions According to Arrangements / Abtriebsflansh gemäß Positionen



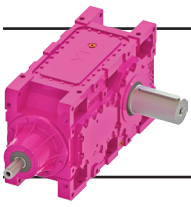
BK Tipleri B5 Giriş Flanş Ölçüleri / BK Types B5 Input Flange Dimensions / BK type Antriebsflansh Abmessungen



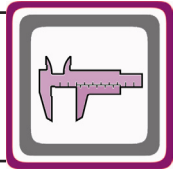
132 ... 200 Tip / Type / Typ

225 - 250 Tip / Type / Typ

BK0623						
IEC	132/B5	160/B5	180/B5	200/B5	225/B5	250/B5
i	75,29 - 86,63	40,26 - 86,63	24,95 - 75,29	16,49 - 43,45	16,49 - 35,43	16,49 - 20,85
I1	820	835	835	835	863	865
I2	150	175	175	200	225	275
I3	200	215	215	215	245	245
m1 / m / m2	300/265/230	350/300/250	350/300/250	400/350/300	450/400/350	550/500/450
u1	35	22	22	25	30	30
c1	8	8	8	7	8	8
s1	15	19	19	19	19	19

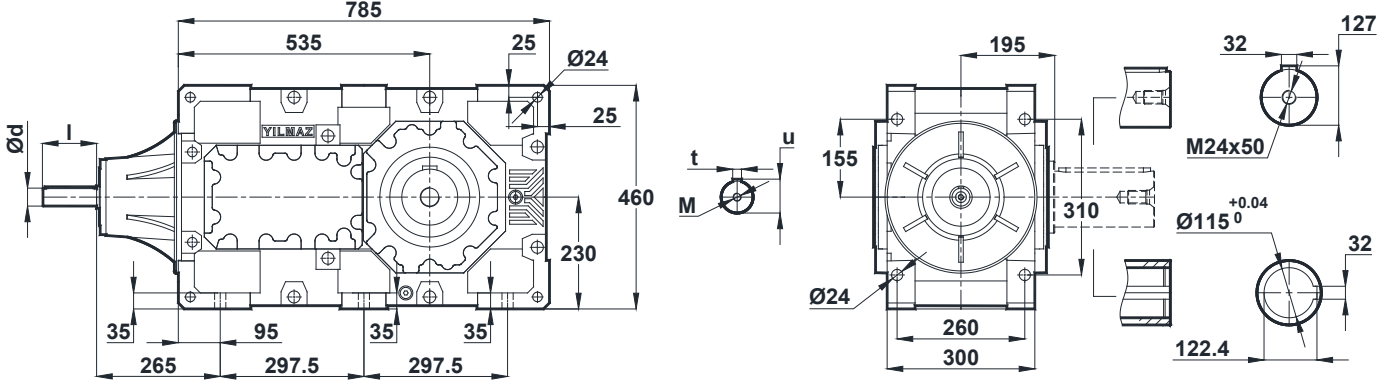


# Ölçü Sayfaları Dimension Pages Abmessungsseiten

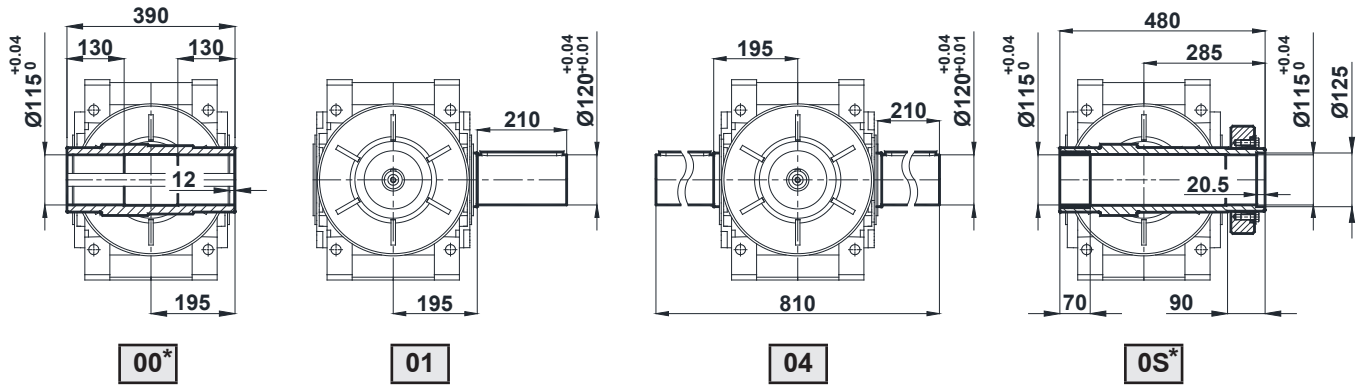


BT0723.

Gövde Ölçüleri / Gear Unit Housing Dimensions / Gehäuseabmessungen

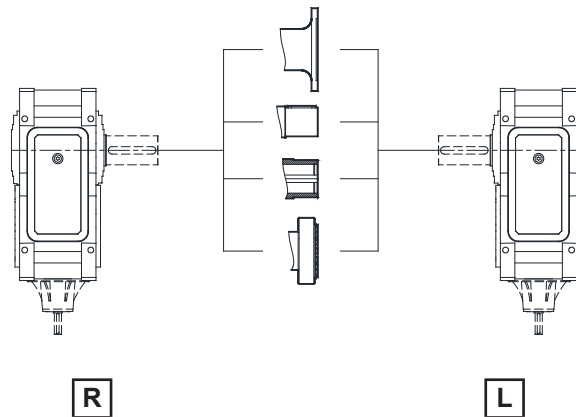


Pozisyonlara Göre Mil Ölçüleri / Shaft Dimensions According to Arrangements / Wellenabmessung gemäß Positionen

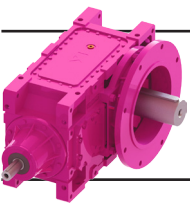


\* :Detaylar için Sayfa 333'e bakınız / For additional information look at page 333 / Siehe Seite 333 für weitere Information

BT0723		
<i>i</i>	12,03 - 28,15	30,94 - 58,38
<i>d / l</i>	45(k6) / 130	35(k6) / 110
<i>t / u</i>	14 / 48,5	10 / 38
<i>M</i>	M16 x 36	M12 x 28



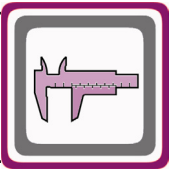




# Ölçü Sayfaları

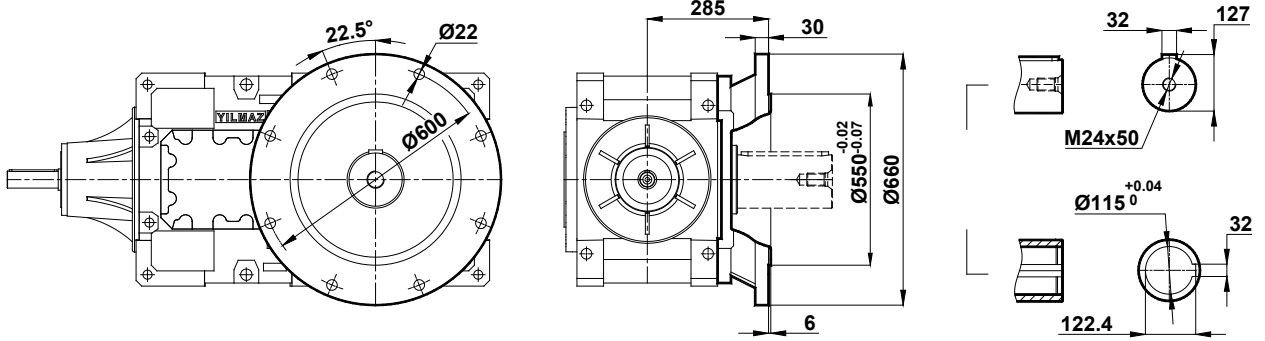
## Dimension Pages

### Abmessungsseiten

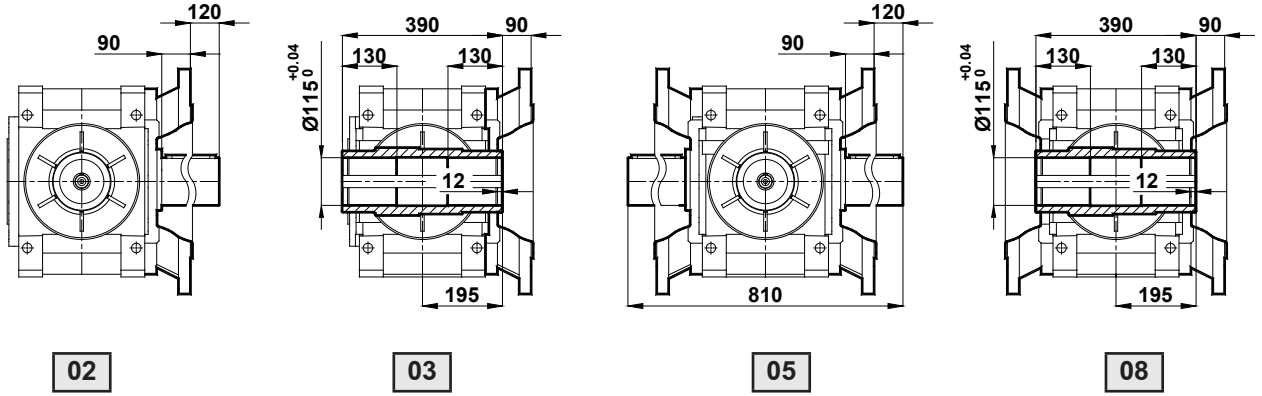


BT0723.

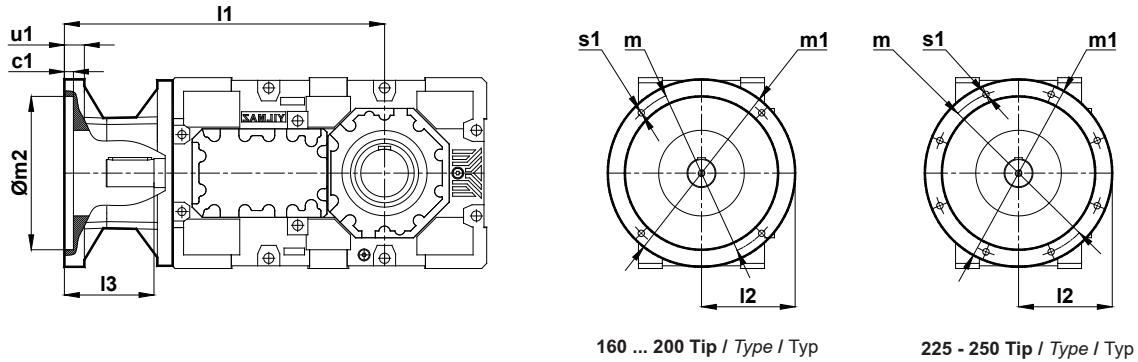
Çıkış Flanş Ölçüleri / Output Flange Dimensions / Abtriebsflansh Abmessungen



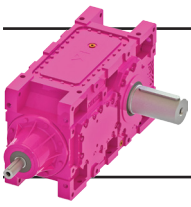
Pozisyonlara Göre Çıkış Flanş Ölçüleri / Output Flange Dimensions According to Arrangements / Abtriebsflansh gemäß Positionen



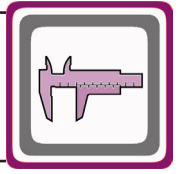
BK Tipleri B5 Giriş Flanş Ölçüleri / BK Types B5 Input Flange Dimensions / BK type Antriebsflansh Abmessungen



BK0723					
IEC	160/B5	180/B5	200/B5	225/B5	250/B5
i	53,72 - 58,38	30,94 - 58,38	24,33 - 58,38	13,95 - 49,64	12,03 - 28,15
l1	950	950	950	978	980
l2	175	175	200	225	275
l3	245	245	245	275	275
m1 / m / m2	350/300/250	350/300/250	400/350/300	450/400/350	550/500/450
u1	22	22	25	30	30
c1	8	8	7	8	8
s1	19	19	19	19	19

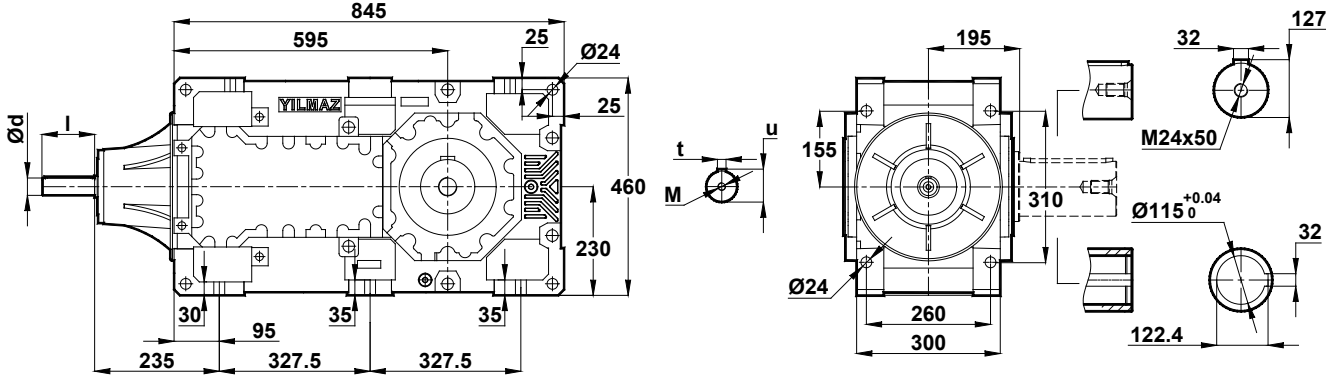


# Ölçü Sayfaları Dimension Pages Abmessungenseiten

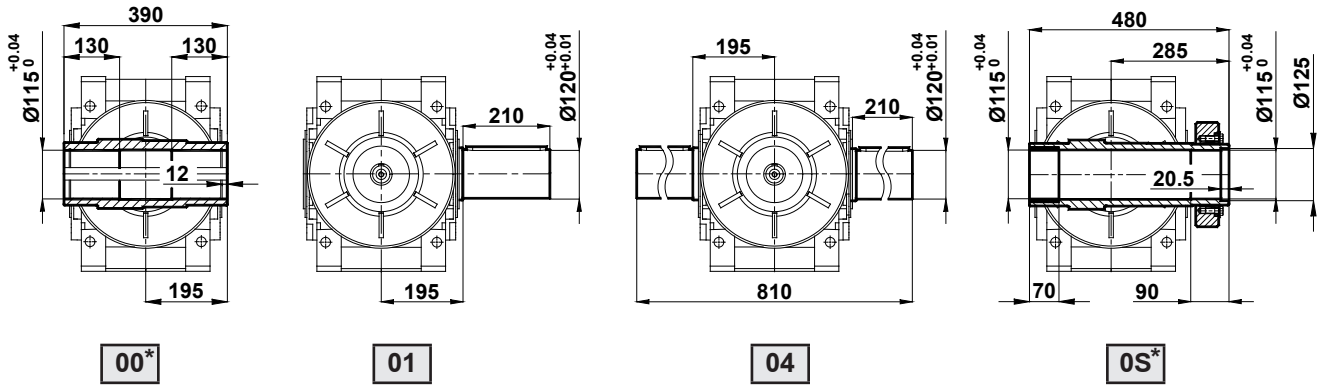


BT0724.

Gövde Ölçüleri / Gear Unit Housing Dimensions / Gehäuseabmessungen

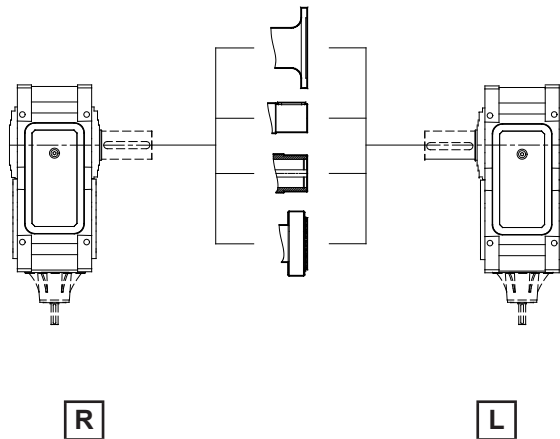


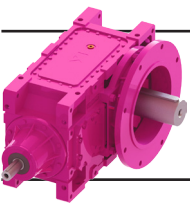
Pozisyonlara Göre Mil Ölçüleri / Shaft Dimensions According to Arrangements / Wellenabmessung gemäß Positionen



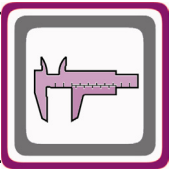
\* :Detaylar için Sayfa 333'e bakınız / For additional information look at page 333 / Siehe Seite 333 für weitere Information

BT0724		
<i>i</i>	60,57 - 114,86	127,84 - 330,42
<i>d / l</i>	30(k6) / 90	25(k6) / 80
<i>t / u</i>	8 / 33	6 / 27,5
<i>M</i>	M10 x 22	M10 x 22



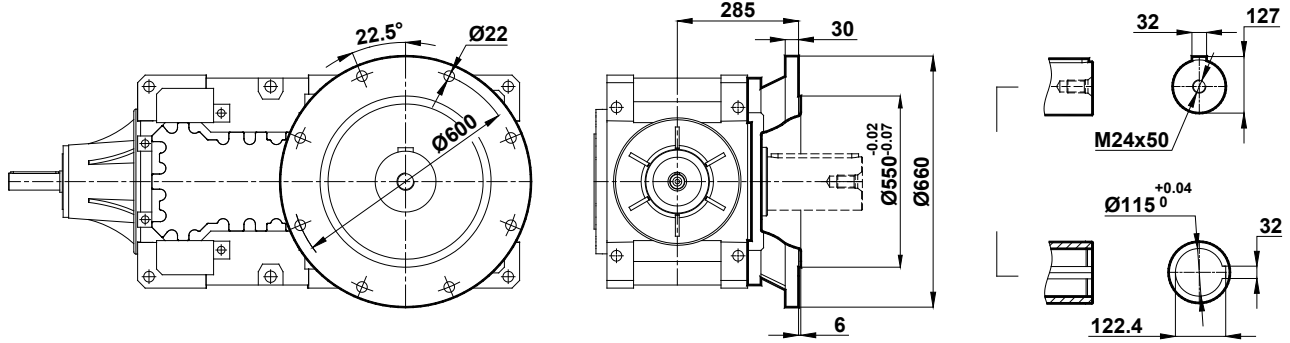


# Ölçü Sayfaları Dimension Pages Abmessungenseiten

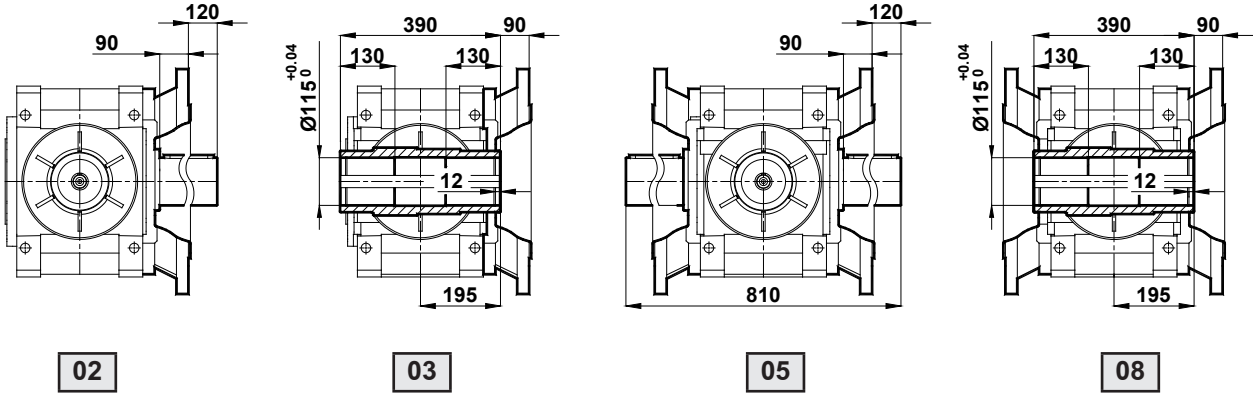


BT0724.

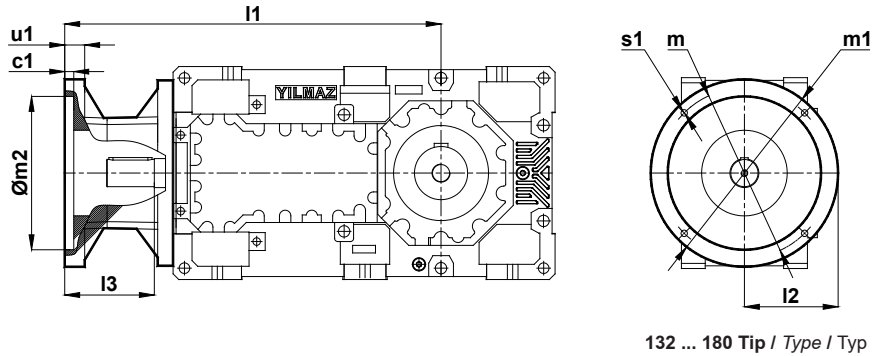
Çıkış Flanş Ölçüleri / Output Flange Dimensions / Abtriebsflansh Abmessungen



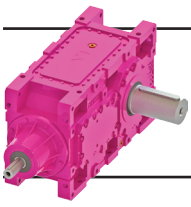
Pozisyonlara Göre Çıkış Flanş Ölçüleri / Output Flange Dimensions According to Arrangements / Abtriebsflansh gemäß Positionen



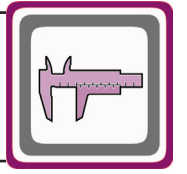
BK Tipleri B5 Giriş Flanş Ölçüleri / BK Types B5 Input Flange Dimensions / BK type Antriebsflansh Abmessungen



BK0724			
IEC	132/B5	160/B5	180/B5
i	127,84 - 323,02	70,29 - 193,18	60,57 - 114,86
l1	925	940	940
l2	150	175	175
l3	205	205	190
m1 / m / m2	300/265/230	350/300/250	350/300/250
u1	35	22	22
c1	8	8	8
s1	15	19	19

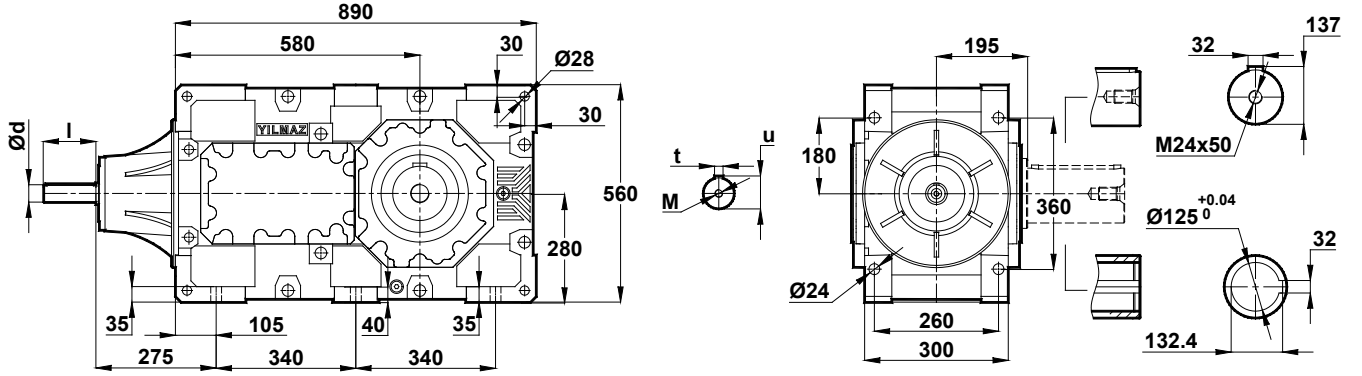


# Ölçü Sayfaları Dimension Pages Abmessungenseiten

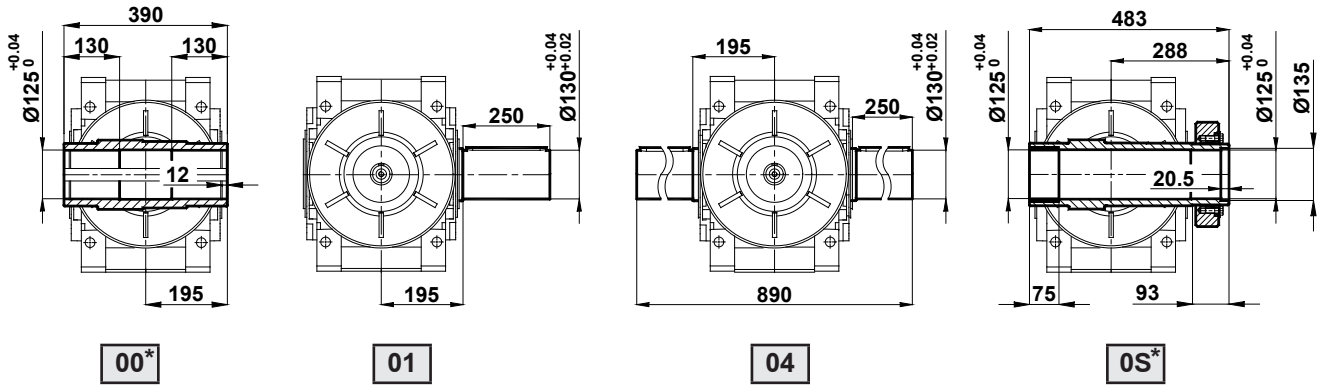


BT0823.

Gövde Ölçüleri / Gear Unit Housing Dimensions / Gehäuseabmessungen

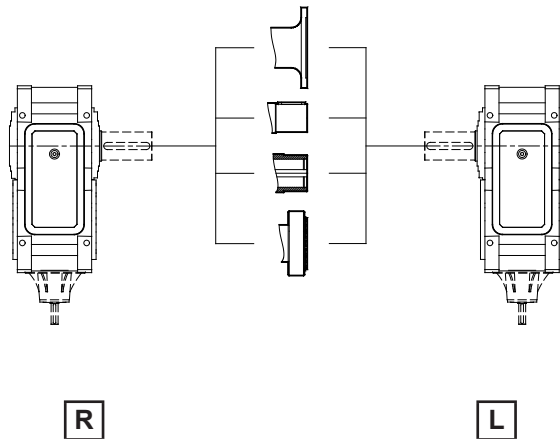


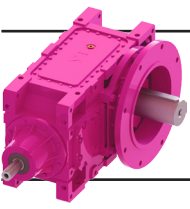
Pozisyonlara Göre Mil Ölçüleri / Shaft Dimensions According to Arrangements / Wellenabmessung gemäß Positionen



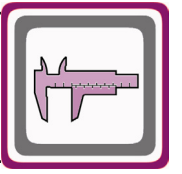
\* :Detaylar için Sayfa 333'e bakınız / For additional information look at page 333 / Siehe Seite 333 für weitere Information

BT0823		
<i>i</i>	15,26 - 35,68	39,22 - 74,01
<i>d / l</i>	45(k6) / 130	35(k6) / 110
<i>t / u</i>	14 / 48,5	10 / 38
<i>M</i>	M16 x 36	M12 x 28



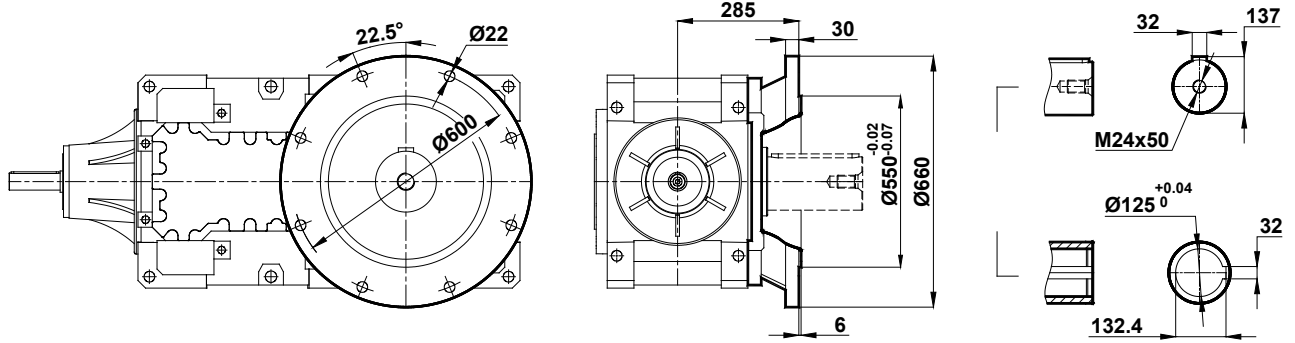


# Ölçü Sayfaları Dimension Pages Abmessungsseiten

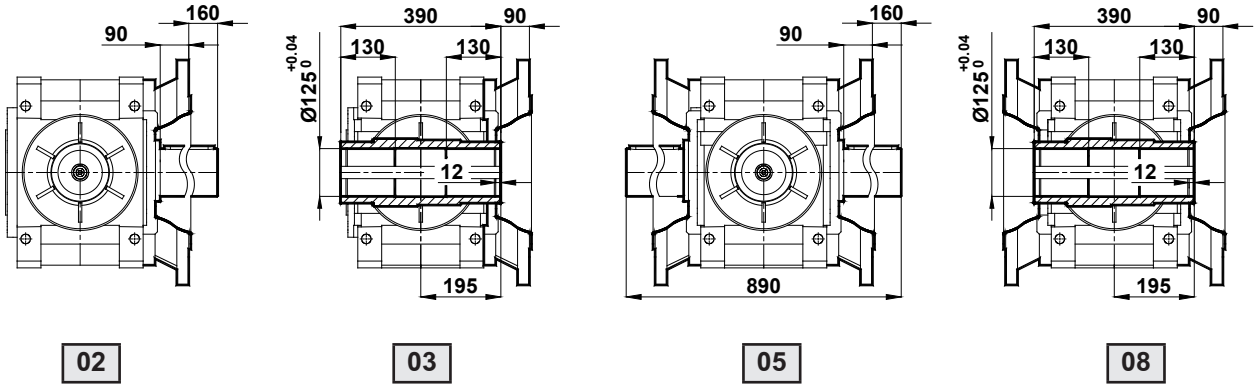


BT0823.

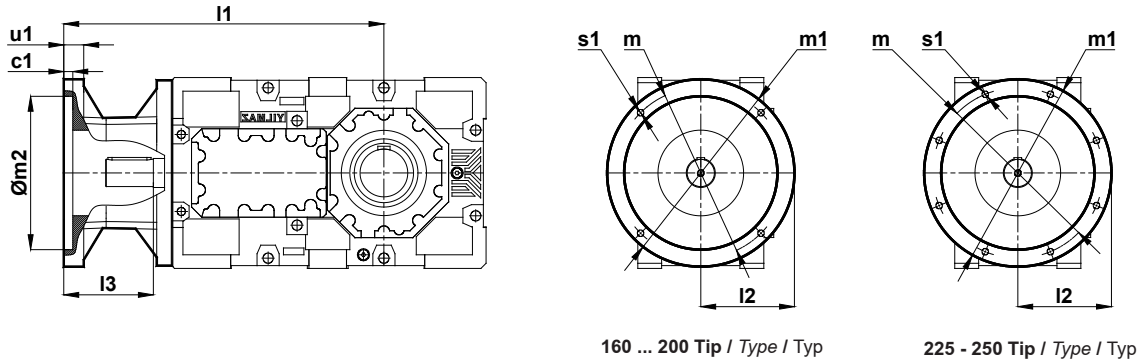
Çıkış Flanş Ölçüleri / Output Flange Dimensions / Abtriebsflansh Abmessungen



Pozisyonlara Göre Çıkış Flanş Ölçüleri / Output Flange Dimensions According to Arrangements / Abtriebsflansh gemäß Positionen

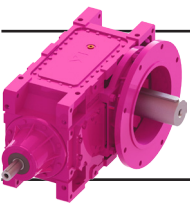


BK Tipleri B5 Giriş Flanş Ölçüleri / BK Types B5 Input Flange Dimensions / BK type Antriebsflansh Abmessungen

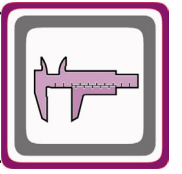


BK0823					
IEC	160/B5	180/B5	200/B5	225/B5	250/B5
i	68,11 - 74,01	39,22 - 74,01	35,68 - 74,01	17,69 - 62,94	15,26 - 35,68
l1	995	995	995	1023	1025
l2	175	175	200	225	275
l3	245	245	245	275	275
m1 / m / m2	350/300/250	350/300/250	400/350/300	450/400/350	550/500/450
u1	22	22	25	30	30
c1	8	8	7	8	8
s1	19	19	19	19	19



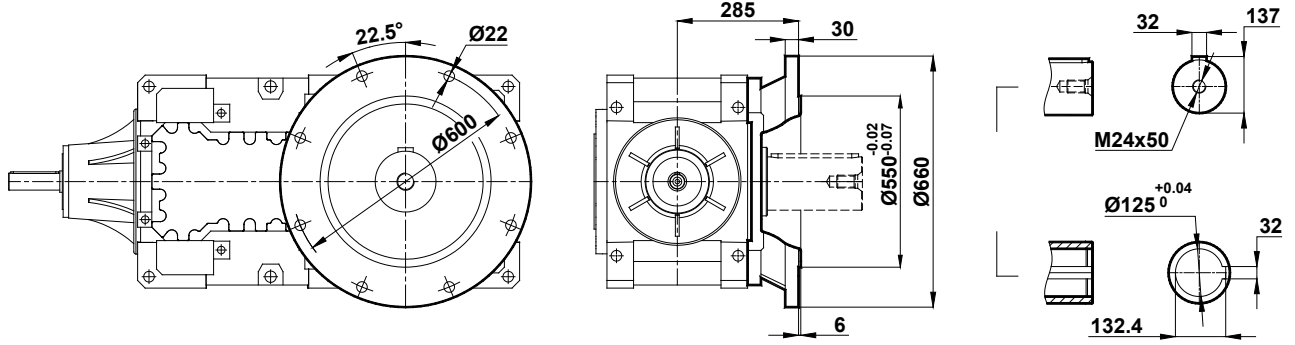


# Ölçü Sayfaları Dimension Pages Abmessungsseiten

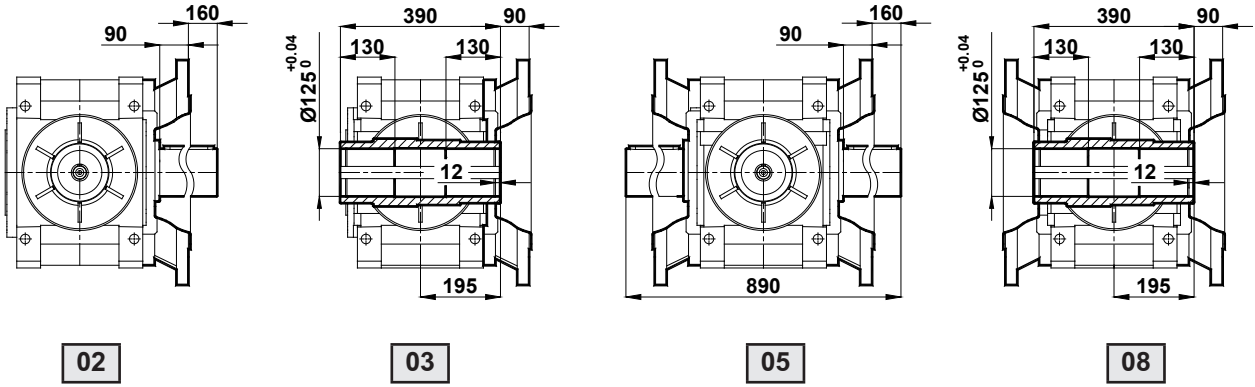


BT0824.

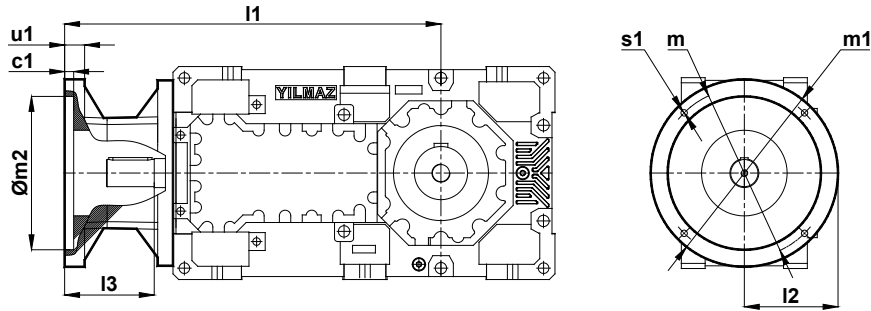
Çıkış Flanş Ölçüleri / Output Flange Dimensions / Abtriebsflansh Abmessungen



Pozisyonlara Göre Çıkış Flanş Ölçüleri / Output Flange Dimensions According to Arrangements / Abtriebsflansh gemäß Positionen



BK Tipleri B5 Giriş Flanş Ölçüleri / BK Types B5 Input Flange Dimensions / BK type Antriebsflansh Abmessungen

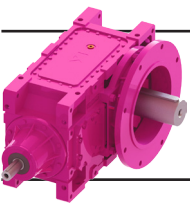


132 ... 180 Tip / Type / Typ

BK0824			
IEC	132/B5	160/B5	180/B5
i	162,08 - 409,55	89,12 - 244,93	76,80 - 145,63
l1	970	985	985
l2	150	175	175
l3	205	205	190
m1 / m / m2	300/265/230	350/300/250	350/300/250
u1	35	22	22
c1	8	8	8
s1	15	19	19



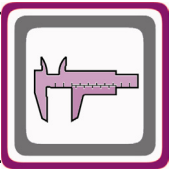




# Ölçü Sayfaları

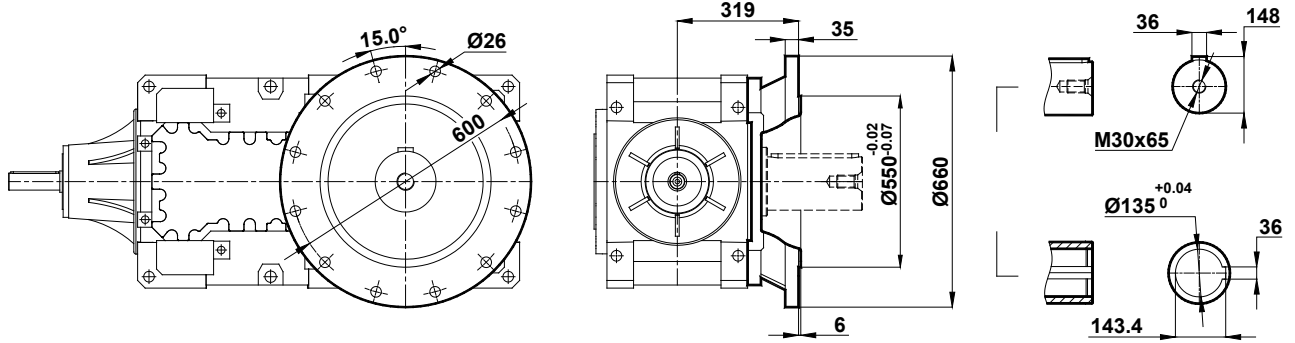
## Dimension Pages

### Abmessungsseiten

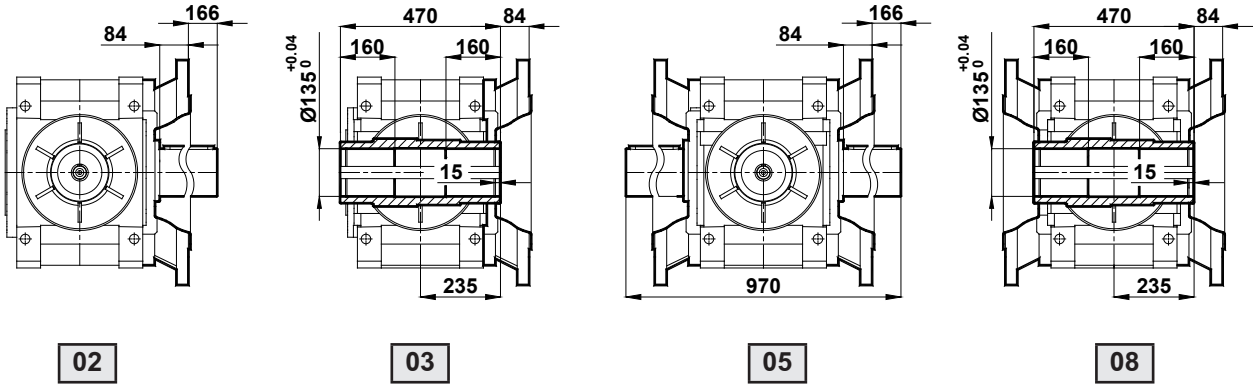


BT0923.

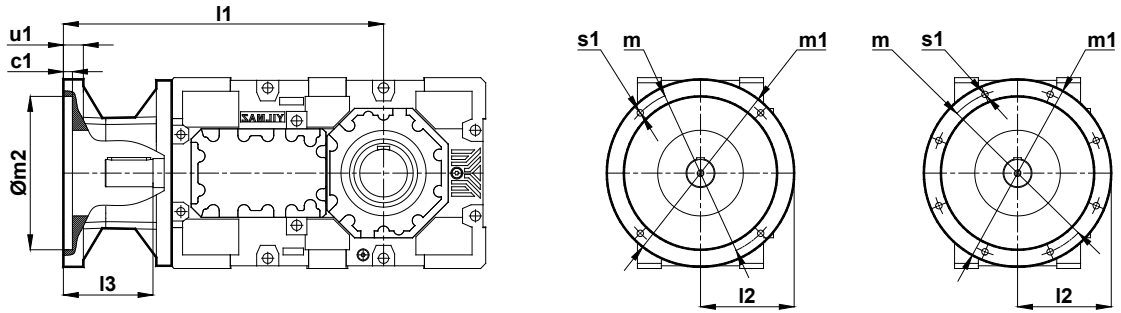
Çıkış Flanş Ölçüleri / Output Flange Dimensions / Abtriebsflansh Abmessungen



Pozisyonlara Göre Çıkış Flanş Ölçüleri / Output Flange Dimensions According to Arrangements / Abtriebsflansh gemäß Positionen



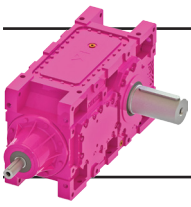
BK Tipleri B5 Giriş Flanş Ölçüleri / BK Types B5 Input Flange Dimensions / BK type Antriebsflansh Abmessungen



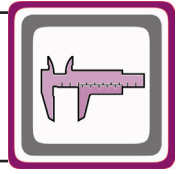
180 - 200 Tip / Type / Typ

225 ... 315 Tip / Type / Typ

BK0923						
IEC	180/B5	200/B5	225/B5	250/B5	280/B5	315/B5
i	58,21 - 63,67	50,13 - 63,67	34,36 - 63,67	27,14 - 58,21	12,34 - 43,66	12,34 - 31,16
I1	1060	1060	1090	1090	1090	1120
I2	175	200	225	275	275	330
I3	245	245	275	275	275	305
m1 / m / m2	350/300/250	400/350/300	450/400/350	550/500/450	550/500/451	660/600/500
u1	22	25	30	30	30	30
c1	8	7	8	8	8	8
s1	19	19	19	19	19	24

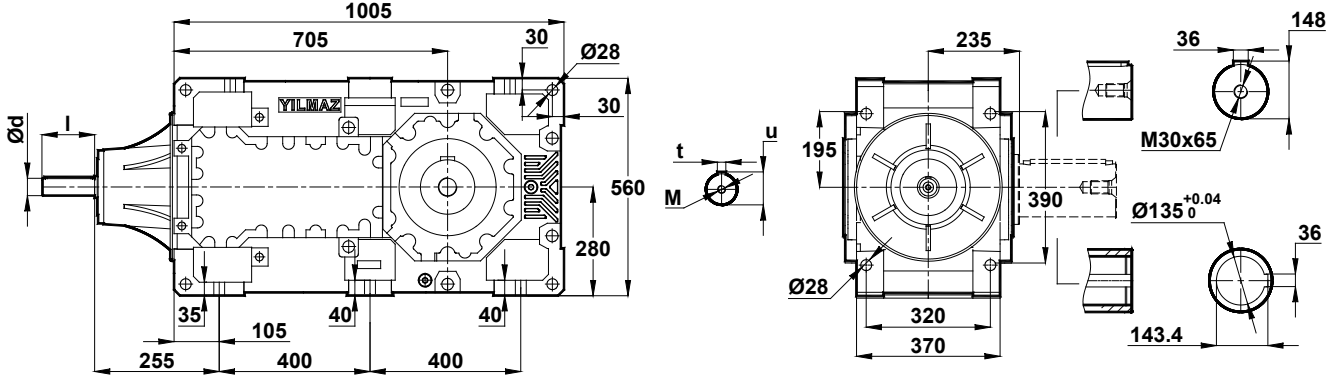


# Ölçü Sayfaları Dimension Pages Abmessungenseiten

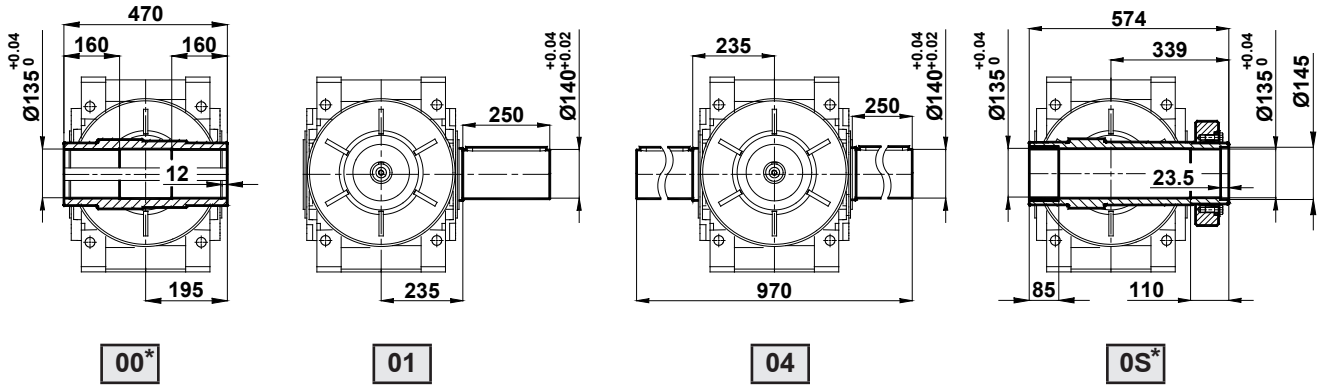


BT0924.

Gövde Ölçüleri / Gear Unit Housing Dimensions / Gehäuseabmessungen

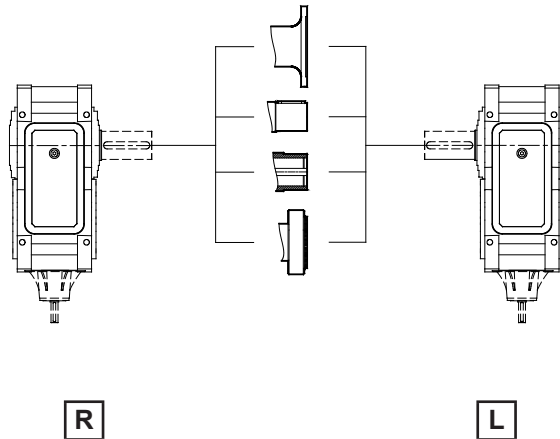


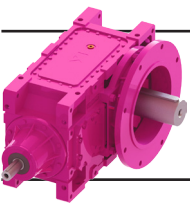
Pozisyonlara Göre Mil Ölçüleri / Shaft Dimensions According to Arrangements / Wellenabmessung gemäß Positionen



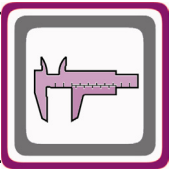
\* :Detaylar için Sayfa 333'e bakınız / For additional information look at page 333 / Siehe Seite 333 für weitere Information

BT0924		
<i>i</i>	79,03 - 137,60	149,03 - 348,47
<i>d / l</i>	35(k6) / 100	28(k6) / 80
<i>t / u</i>	10 / 38	8 / 31
<i>M</i>	M12 x 28	M10 x 22



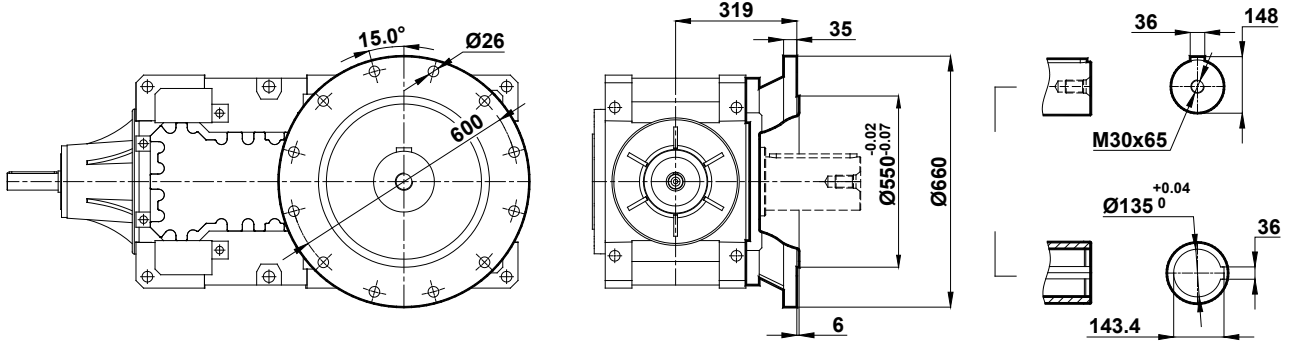


# Ölçü Sayfaları Dimension Pages Abmessungsseiten

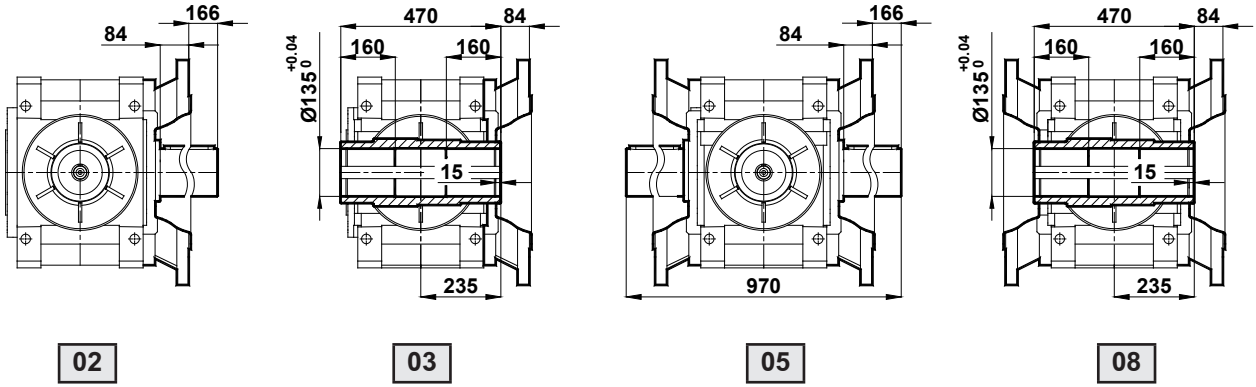


BT0924.

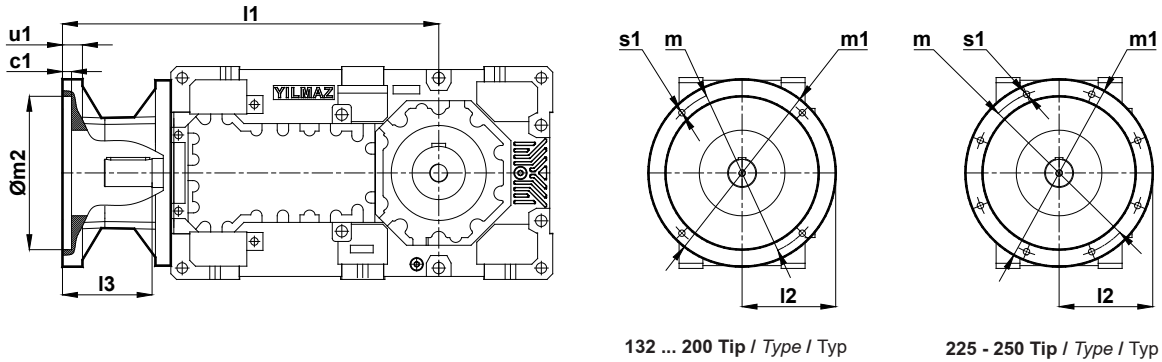
Çıkış Flanş Ölçüleri / Output Flange Dimensions / Abtriebsflansh Abmessungen



Pozisyonlara Göre Çıkış Flanş Ölçüleri / Output Flange Dimensions According to Arrangements / Abtriebsflansh gemäß Positionen

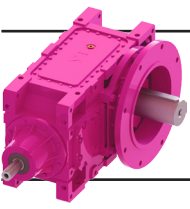


BK Tipleri B5 Giriş Flanş Ölçüleri / BK Types B5 Input Flange Dimensions / BK type Antriebsflansh Abmessungen

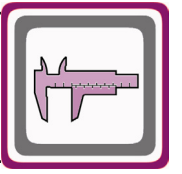


BK0924					
IEC	132/B5	160/B5	180/B5	200/B5	225/B5
i	204,02 - 348,47	112,20 - 292,45	79,03 - 204,02	79,03 - 112,20	79,03 - 93,14
l1	1055	1070	1070	1070	1098
l2	150	175	175	200	225
l3	200	215	215	215	245
m1 / m / m2	300/265/230	350/300/250	350/300/250	400/350/300	450/400/350
u1	35	22	22	25	30
c1	8	8	8	7	8
s1	15	19	19	19	19



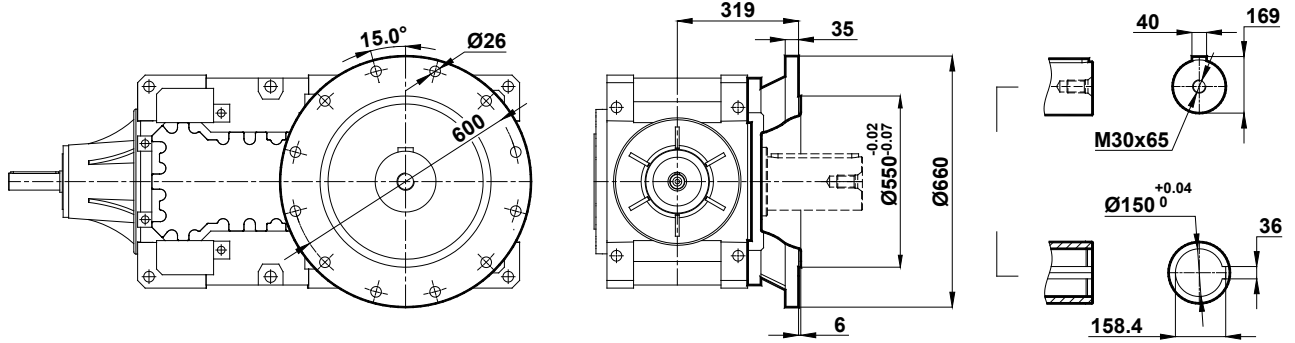


# Ölçü Sayfaları Dimension Pages Abmessungenseiten

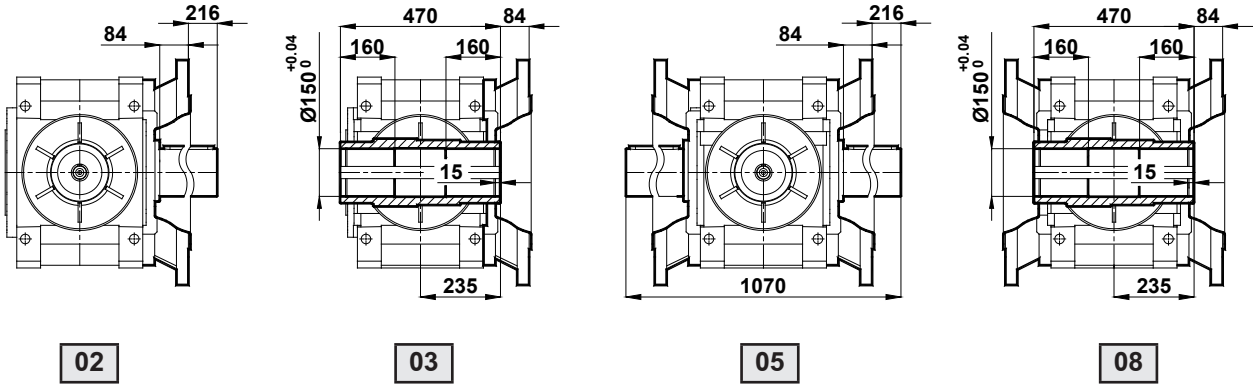


BT1023.

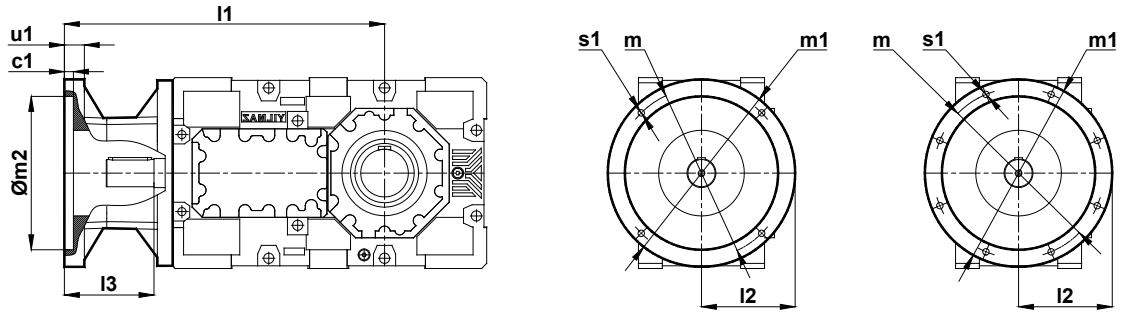
Çıkış Flanş Ölçüleri / Output Flange Dimensions / Abtriebsflansh Abmessungen



Pozisyonlara Göre Çıkış Flanş Ölçüleri / Output Flange Dimensions According to Arrangements / Abtriebsflansh gemäß Positionen



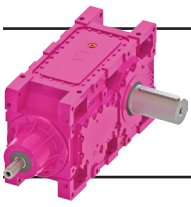
BK Tipleri B5 Giriş Flanş Ölçüleri / BK Types B5 Input Flange Dimensions / BK type Antriebsflansh Abmessungen



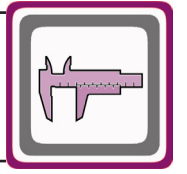
180 - 200 Tip / Type / Typ

225 ... 315 Tip / Type / Typ

BK1023						
IEC	180/B5	200/B5	225/B5	250/B5	280/B5	315/B5
i	72,03 - 78,78	42,52 - 78,78	42,52 - 78,78	33,58 - 72,03	15,26 - 54,02	15,26 - 38,55
I1	1105	1105	1135	1135	1135	1165
I2	175	200	225	275	275	330
I3	245	245	275	275	275	305
m1 / m / m2	350/300/250	400/350/300	450/400/350	550/500/450	550/500/451	660/600/500
u1	22	25	30	30	30	30
c1	8	7	8	8	8	8
s1	19	19	19	19	19	24

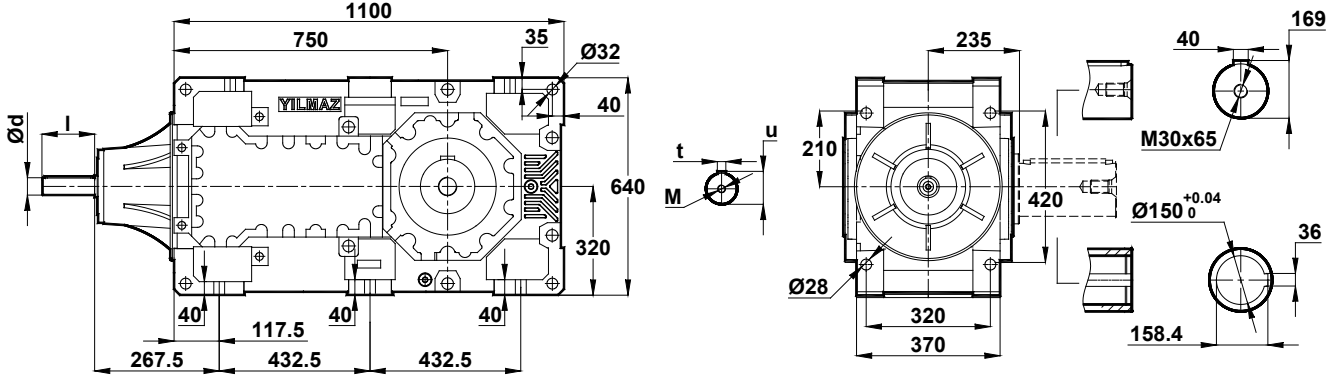


# Ölçü Sayfaları Dimension Pages Abmessungenseiten

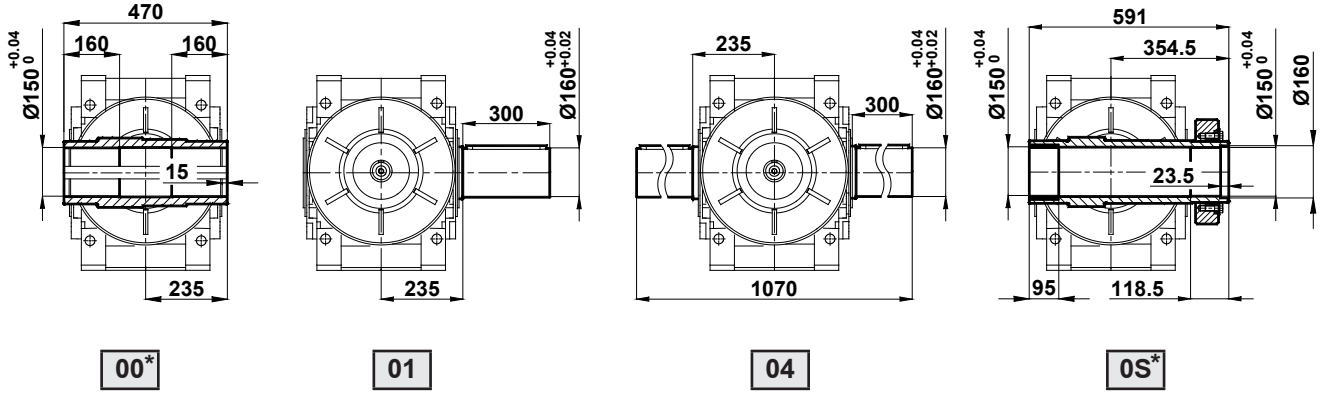


BT1024.

Gövde Ölçüleri / Gear Unit Housing Dimensions / Gehäuseabmessungen

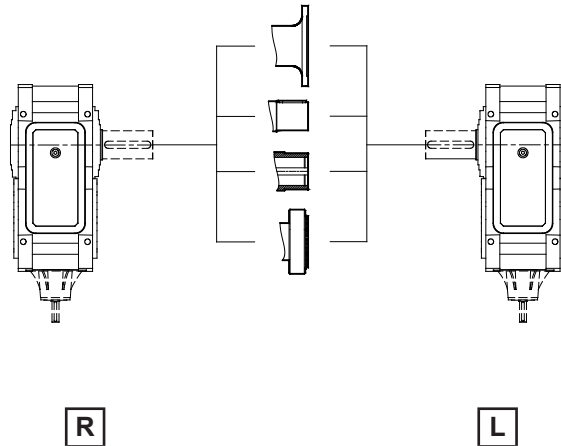


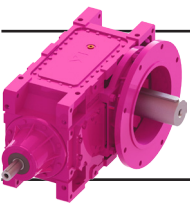
Pozisyonlara Göre Mil Ölçüleri / Shaft Dimensions According to Arrangements / Wellenabmessung gemäß Positionen



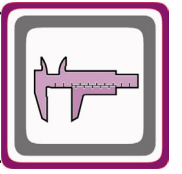
\* :Detaylar için Sayfa 333'e bakınız / For additional information look at page 333 / Siehe Seite 333 für weitere Information

BT1024		
<i>i</i>	97,78 - 170,25	184,39 - 431,16
<i>d / l</i>	35(k6) / 100	28(k6) / 80
<i>t / u</i>	10 / 38	8 / 31
<i>M</i>	M12 x 28	M10 x 22



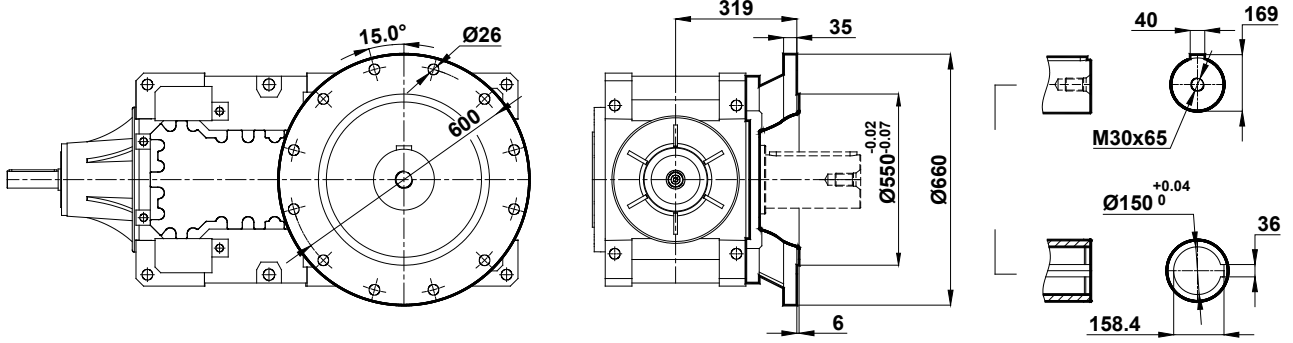


# Ölçü Sayfaları Dimension Pages Abmessungenseiten

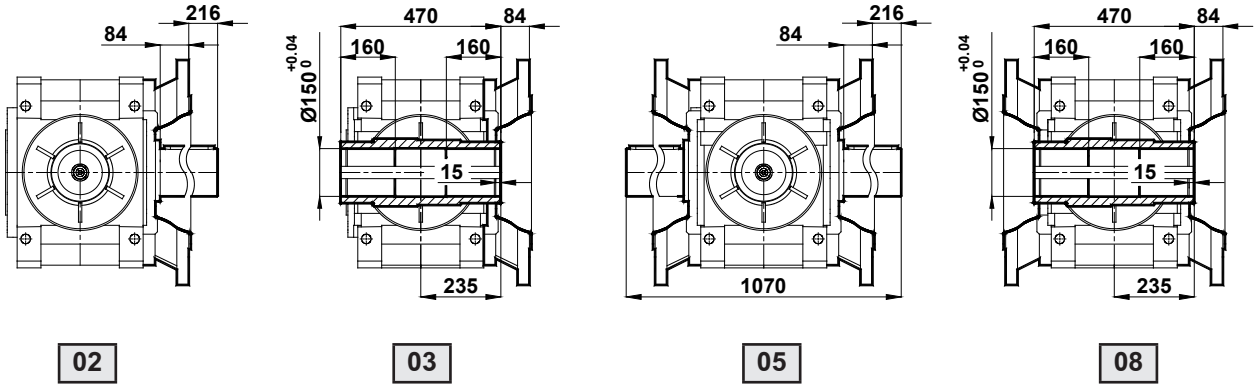


BT1024.

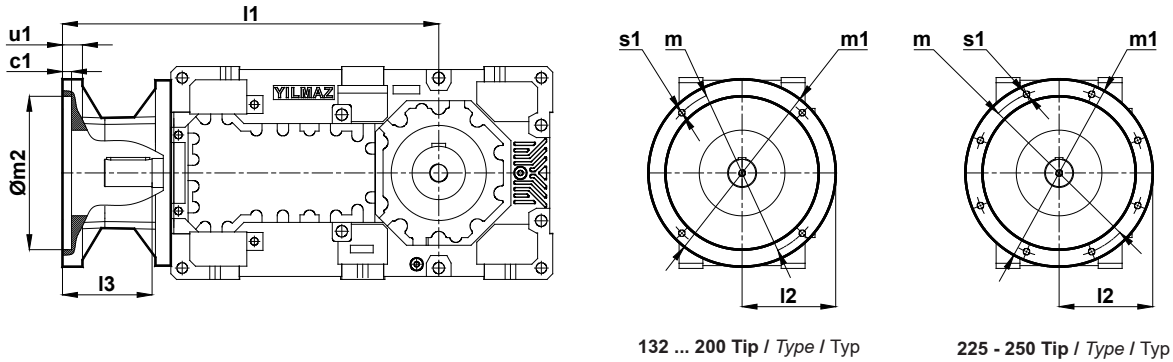
Çıkış Flanş Ölçüleri / Output Flange Dimensions / Abtriebsflansh Abmessungen



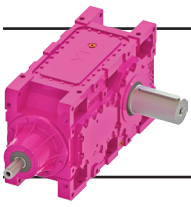
Pozisyonlara Göre Çıkış Flanş Ölçüleri / Output Flange Dimensions According to Arrangements / Abtriebsflansh gemäß Positionen



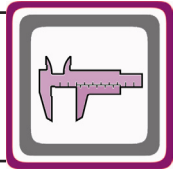
BK Tipleri B5 Giriş Flanş Ölçüleri / BK Types B5 Input Flange Dimensions / BK type Antriebsflansh Abmessungen



BK1024					
IEC	132/B5	160/B5	180/B5	200/B5	225/B5
i	252,43 - 431,16	138,82 - 361,85	97,78 - 252,43	97,78 - 138,82	97,78 - 115,25
l1	1100	1115	1115	1115	1143
l2	150	175	175	200	225
l3	200	215	215	215	245
m1 / m / m2	300/265/230	350/300/250	350/300/250	400/350/300	450/400/350
u1	35	22	22	25	30
c1	8	8	8	7	8
s1	15	19	19	19	19

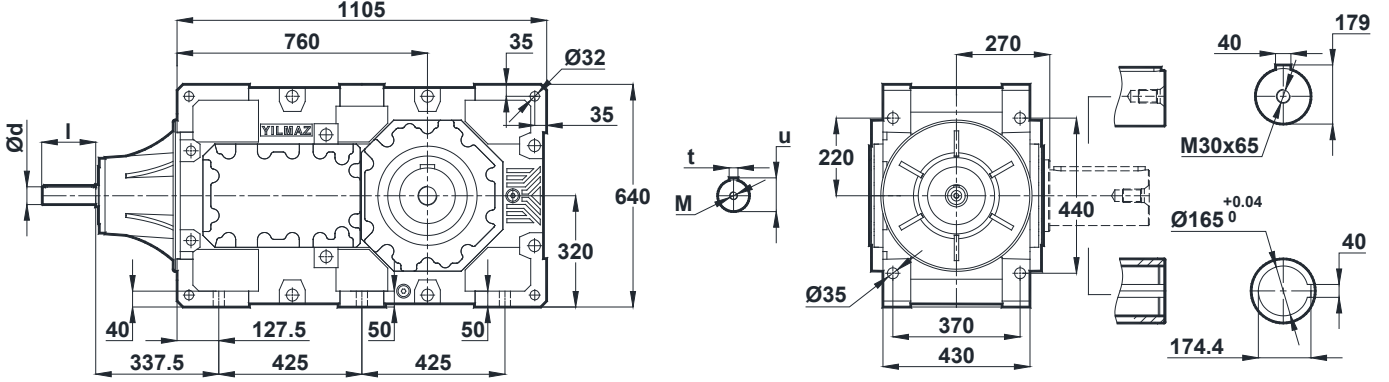


# Ölçü Sayfaları Dimension Pages Abmessungenseiten

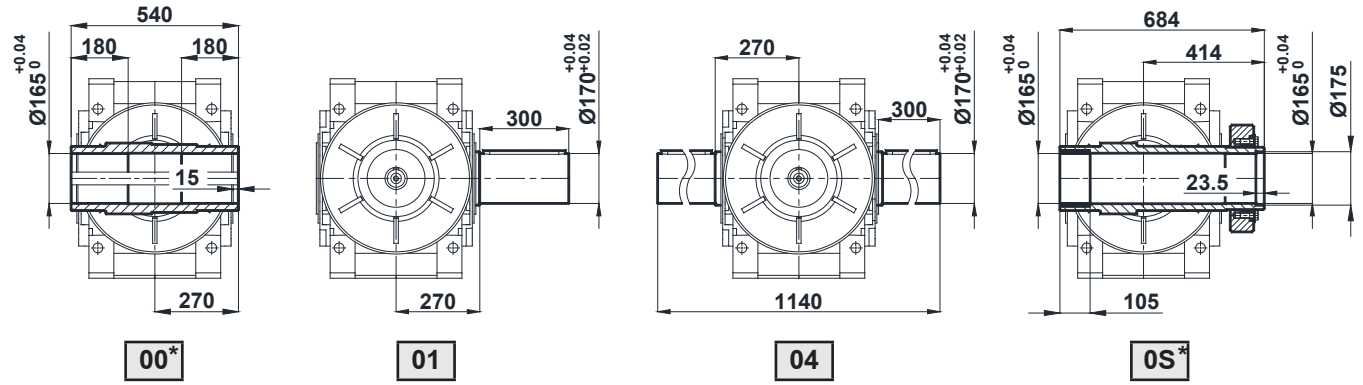


BT1123.

Gövde Ölçüleri / Gear Unit Housing Dimensions / Gehäuseabmessungen

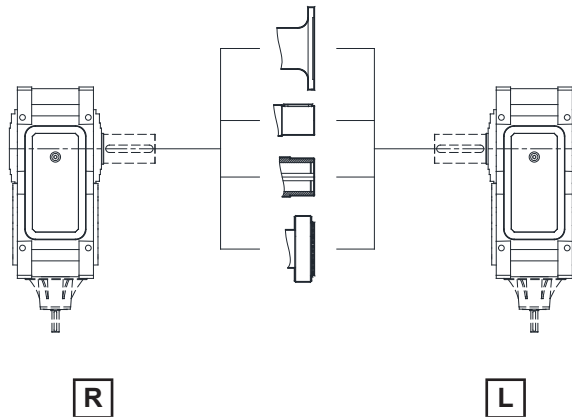


Pozisyonlara Göre Mil Ölçüleri / Shaft Dimensions According to Arrangements / Wellenabmessung gemäß Positionen

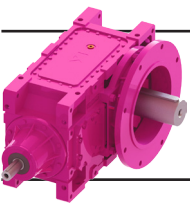


\* :Detaylar için Sayfa 333'e bakınız / For additional information look at page 333 / Siehe Seite 333 für weitere Information

BT1123		
<i>i</i>	12,14 - 32,07	38,76 - 59,72
<i>d / l</i>	70(m6) / 160	50(k6) / 140
<i>t / u</i>	20 / 74,5	14 / 53,5
<i>M</i>	M20 x 42	M16 x 36



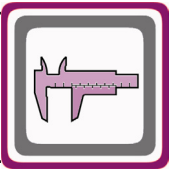




# Ölçü Sayfaları

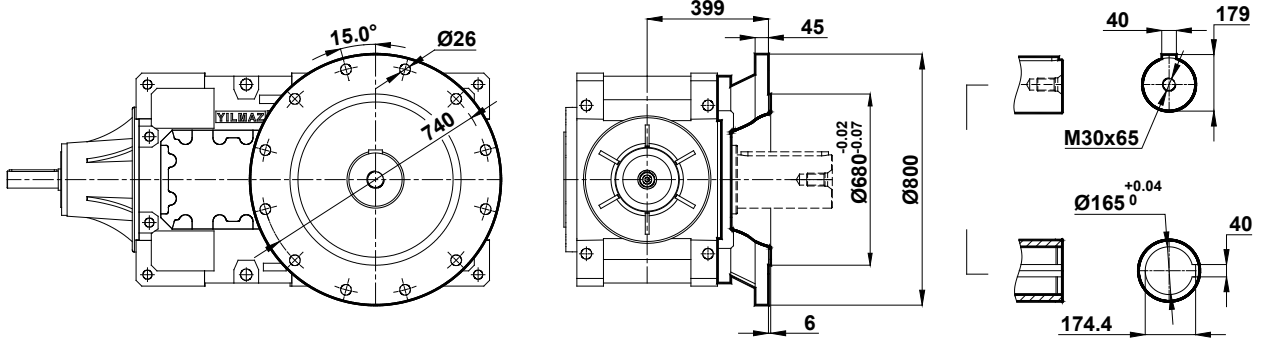
## Dimension Pages

### Abmessungsseiten

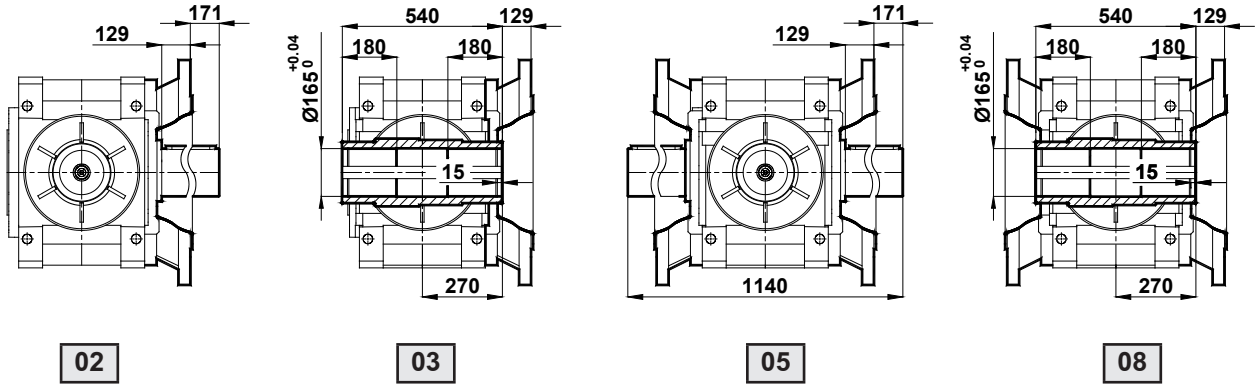


BT1123.

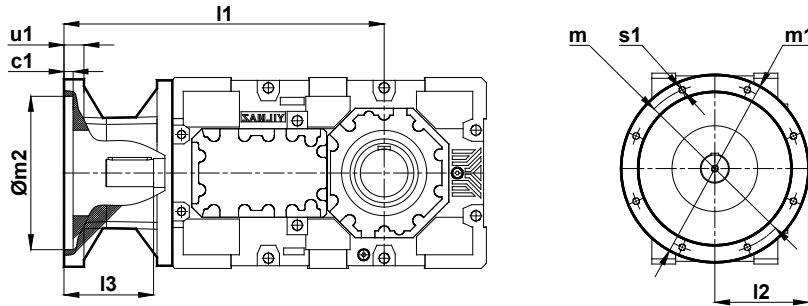
Çıkış Flanş Ölçüleri / Output Flange Dimensions / Abtriebsflansh Abmessungen



Pozisyonlara Göre Çıkış Flanş Ölçüleri / Output Flange Dimensions According to Arrangements / Abtriebsflansh gemäß Positionen

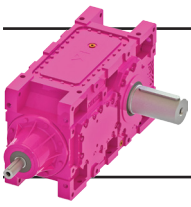


BK Tipleri B5 Giriş Flanş Ölçüleri / BK Types B5 Input Flange Dimensions / BK type Antriebsflansh Abmessungen

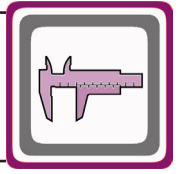


225 ... 315 Tip / Type / Typ

BK1123				
IEC	225/B5	250/B5	280/B5	315/B5
i	55,27 - 59,72	38,76 - 59,72	29,74 - 59,72	12,14 - 48,81
I1	1275	1275	1275	1305
I2	225	275	275	330
I3	305	305	305	355
m1 / m / m2	450/400/350	550/500/450	550/500/451	660/600/500
u1	30	30	30	30
c1	8	8	8	8
s1	19	19	19	24

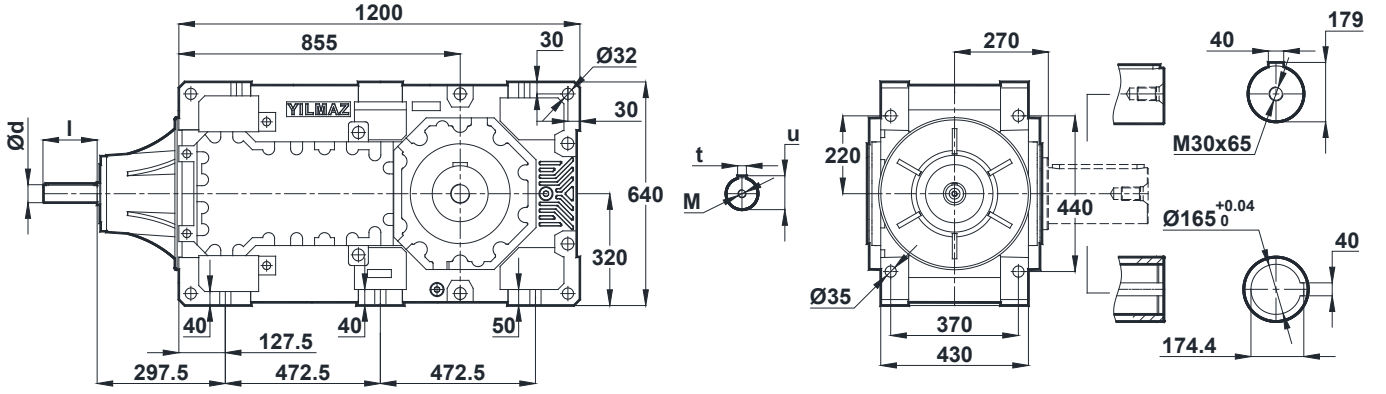


# Ölçü Sayfaları Dimension Pages Abmessungsseiten

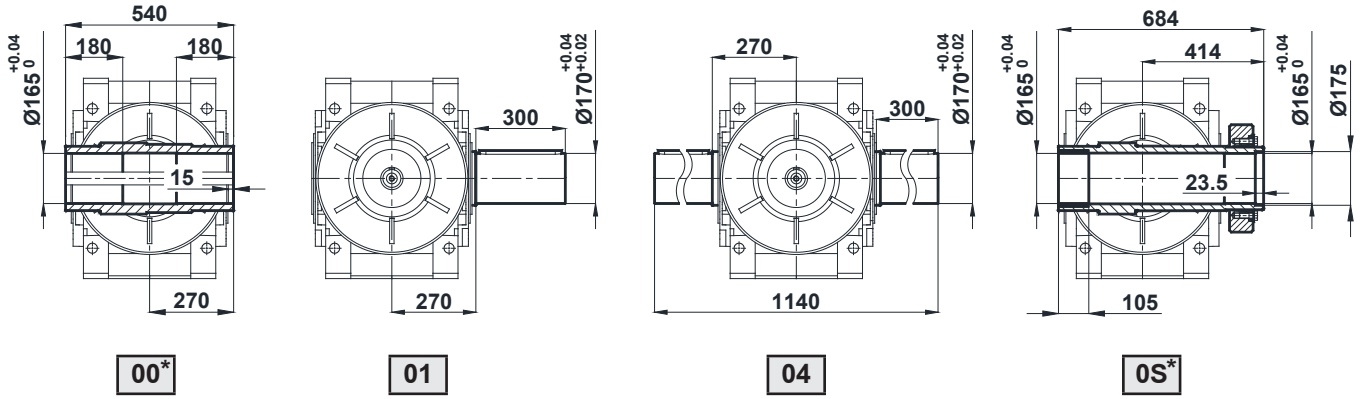


BT1124.

Gövde Ölçüleri / Gear Unit Housing Dimensions / Gehäuseabmessungen

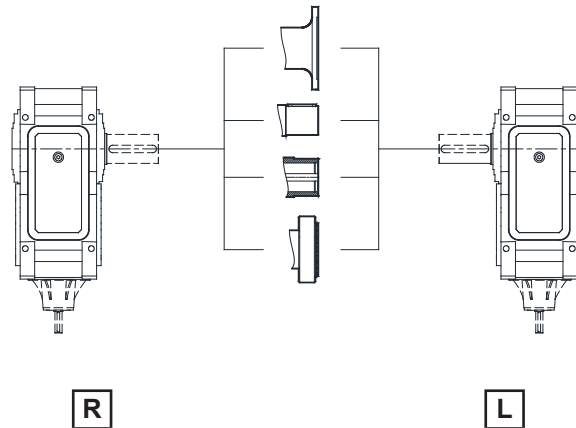


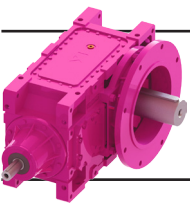
Pozisyonlara Göre Mil Ölçüleri / Shaft Dimensions According to Arrangements / Wellenabmessung gemäß Positionen



\* :Detaylar için Sayfa 333'e bakınız / For additional information look at page 333 / Siehe Seite 333 für weitere Information

BT1124		
<i>i</i>	63,03 - 108,84	119,64 - 320,17
<i>d / l</i>	45(k6) / 130	35(k6) / 110
<i>t / u</i>	14 / 48,5	10 / 38
<i>M</i>	M16 x 36	M12 x 28

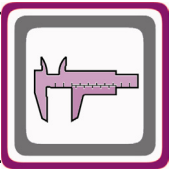




# Ölçü Sayfaları

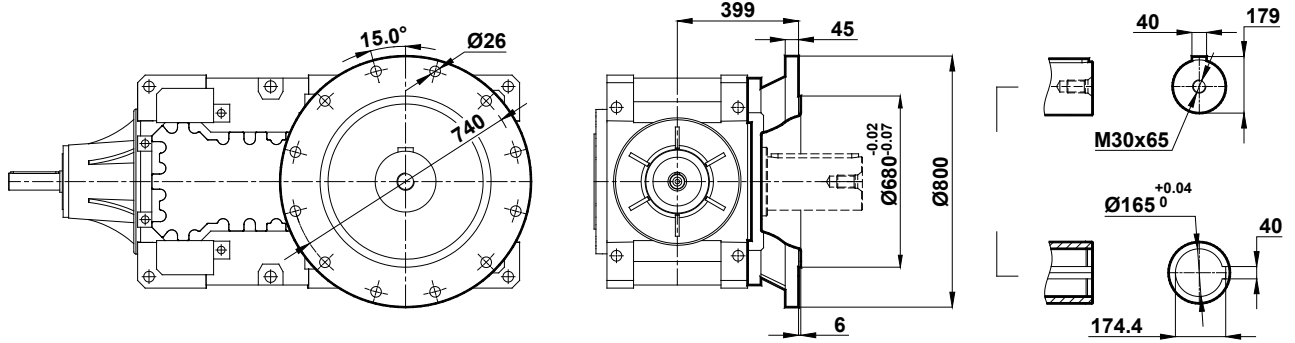
## Dimension Pages

### Abmessungsseiten

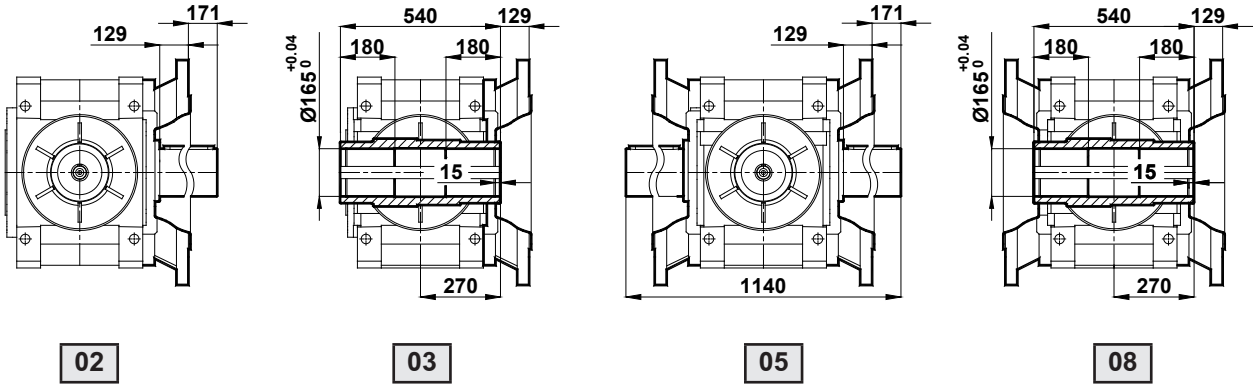


BT1124.

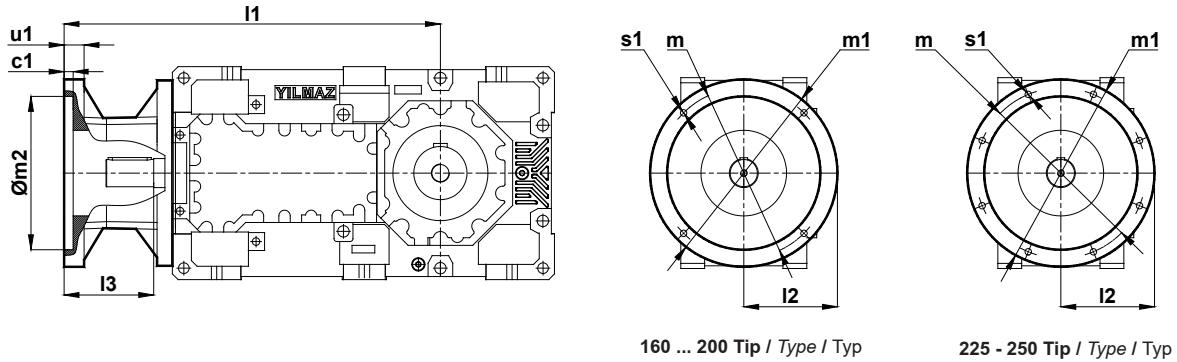
Çıkış Flanş Ölçüleri / Output Flange Dimensions / Abtriebsflansh Abmessungen



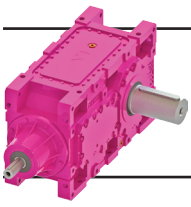
Pozisyonlara Göre Çıkış Flanş Ölçüleri / Output Flange Dimensions According to Arrangements / Abtriebsflansh gemäß Positionen



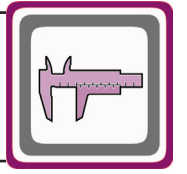
BK Tipleri B5 Giriş Flanş Ölçüleri / BK Types B5 Input Flange Dimensions / BK type Antriebsflansh Abmessungen



BK1124					
IEC	160/B5	180/B5	200/B5	225/B5	250/B5
i	188,20 - 320,17	119,64 - 320,17	94,08 - 222,51	55,27 - 151,35	38,76 - 108,84
l1	1270	1270	1270	1368	1370
l2	175	175	200	225	275
l3	245	245	245	275	275
m1 / m / m2	350/300/250	350/300/250	400/350/300	450/400/350	550/500/450
u1	22	22	25	30	30
c1	8	8	7	8	8
s1	19	19	19	19	19

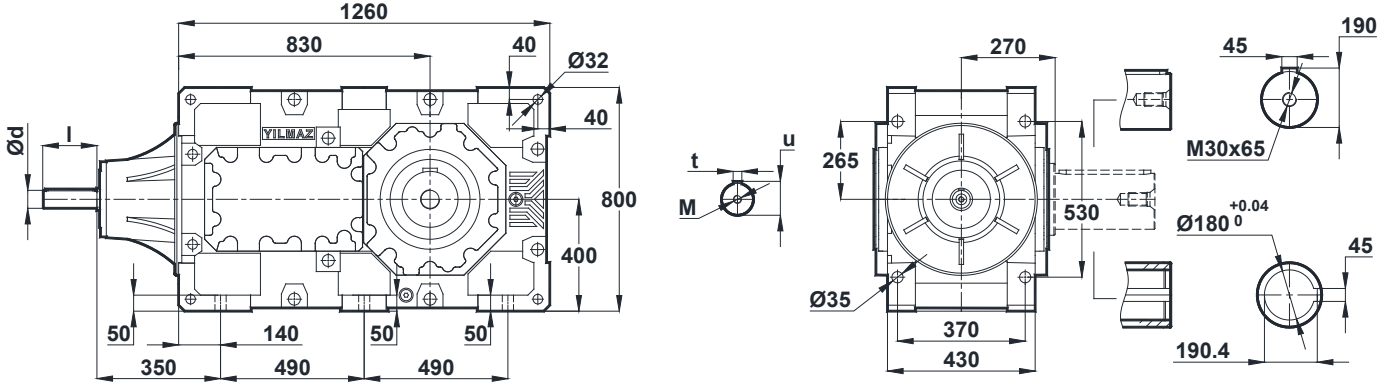


# Ölçü Sayfaları Dimension Pages Abmessungenseiten

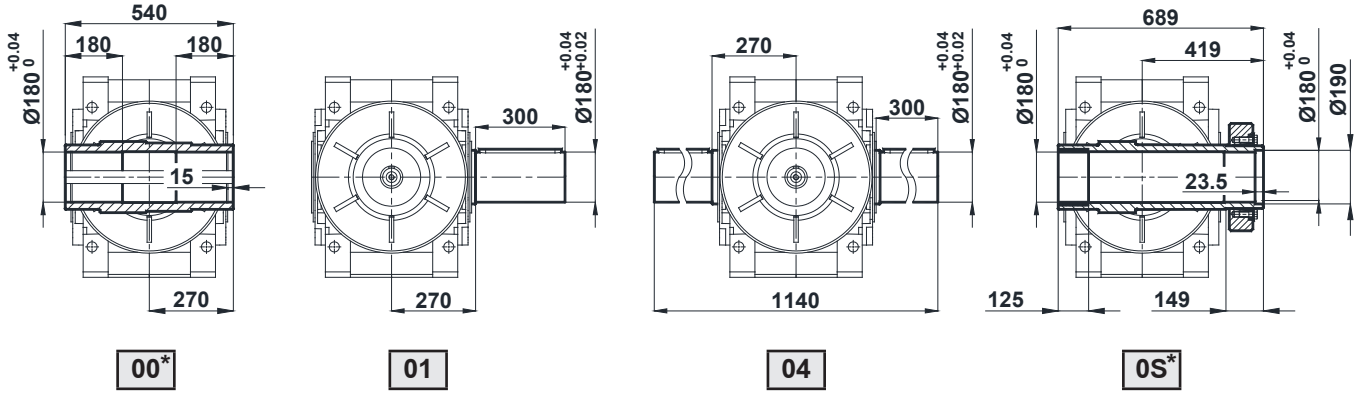


BT1223.

Gövde Ölçüleri / Gear Unit Housing Dimensions / Gehäuseabmessungen

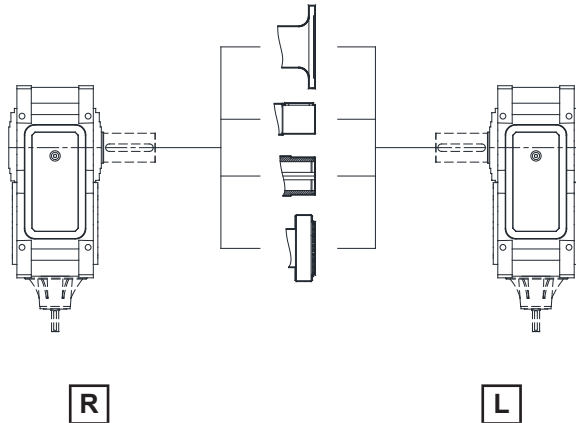


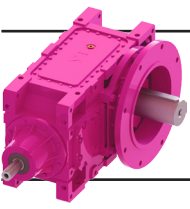
Pozisyonlara Göre Mil Ölçüleri / Shaft Dimensions According to Arrangements / Wellenabmessung gemäß Positionen



\* :Detaylar için Sayfa 333'e bakınız / For additional information look at page 333 / Siehe Seite 333 für weitere Information

BT1223		
<i>i</i>	15,61 - 41,24	49,83 - 76,78
<i>d / l</i>	70(m6) / 160	50(k6) / 140
<i>t / u</i>	20 / 74,5	14 / 53,5
<i>M</i>	M20 x 42	M16 x 36

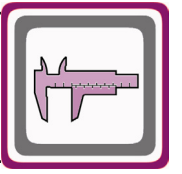




# Ölçü Sayfaları

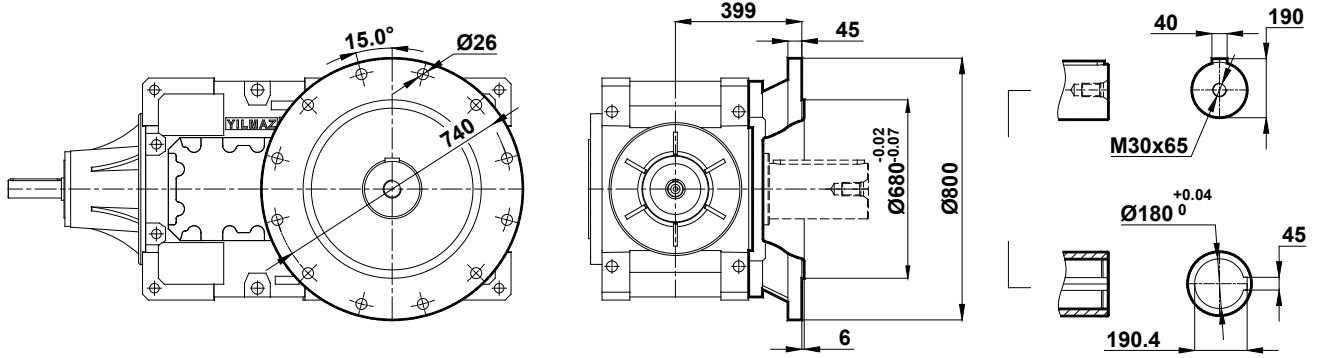
## Dimension Pages

### Abmessungsseiten

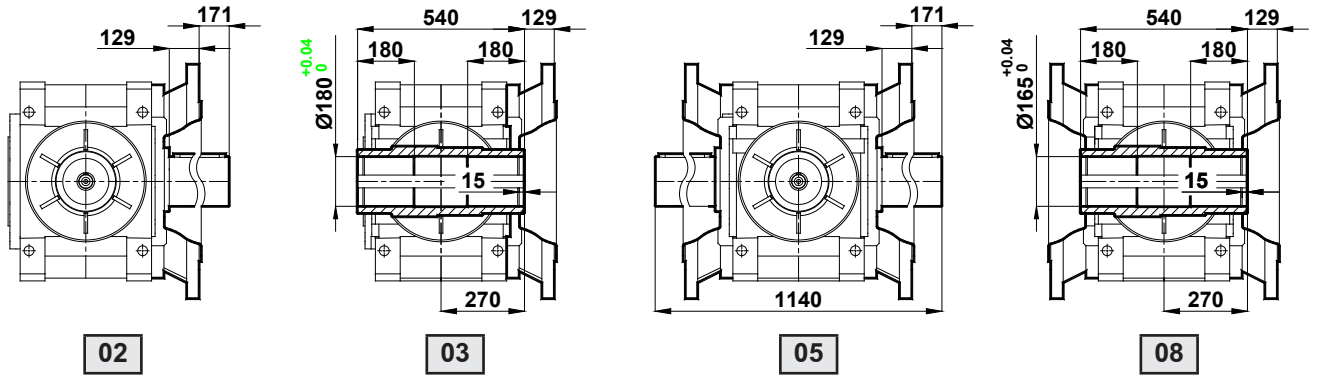


BT1223.

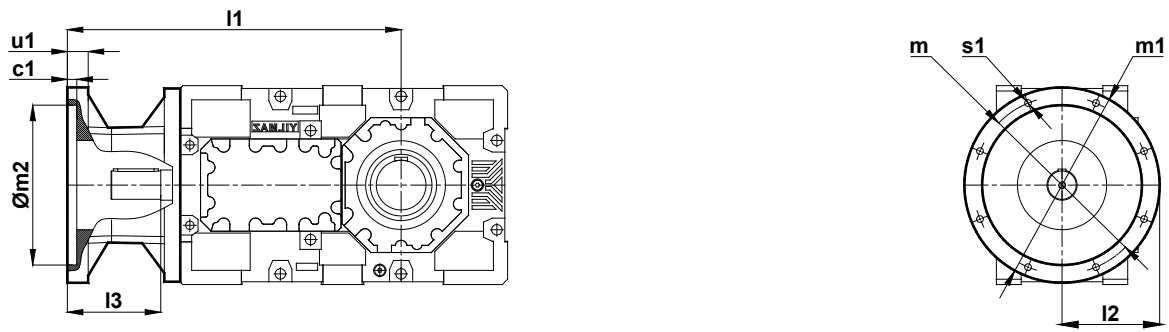
Çıkış Flanş Ölçüleri / Output Flange Dimensions / Abtriebsflansh Abmessungen



Pozisyonlara Göre Çıkış Flanş Ölçüleri / Output Flange Dimensions According to Arrangements / Abtriebsflansh gemäß Positionen

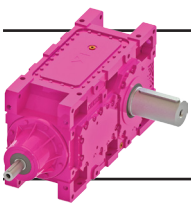


BK Tipleri B5 Giriş Flanş Ölçüleri / BK Types B5 Input Flange Dimensions / BK type Antriebsflansh Abmessungen

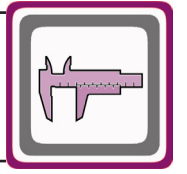


225 ... 315 Tip / Type / Typ

BK1223				
IEC	225/B5	250/B5	280/B5	315/B5
i	71,06 - 76,78	49,83 - 76,78	38,24 - 76,78	15,61 - 62,75
l1	1345	1345	1345	1375
l2	225	275	275	330
l3	305	305	305	335
m1 / m / m2	450/400/350	550/500/450	550/500/451	660/600/500
u1	30	30	30	30
c1	8	8	8	8
s1	19	19	19	24

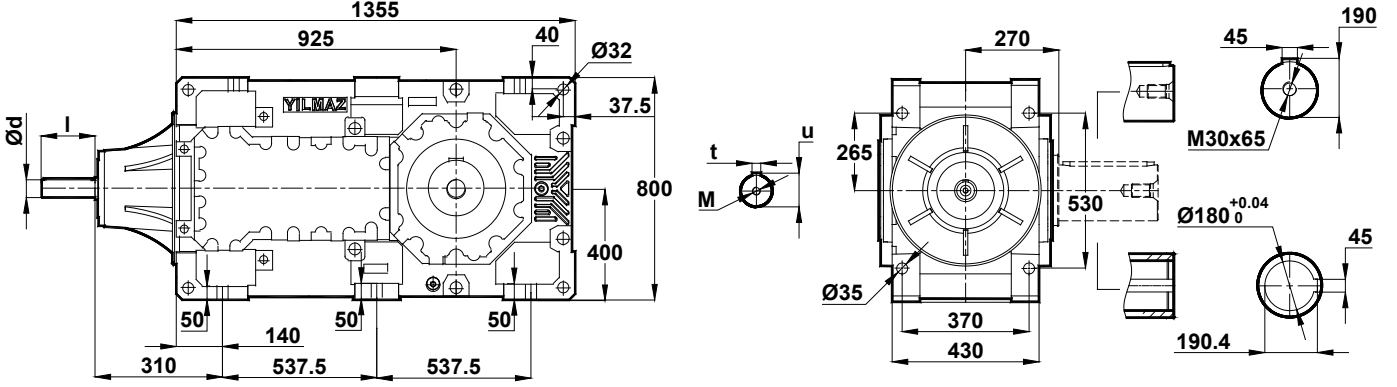


# Ölçü Sayfaları Dimension Pages Abmessungenseiten

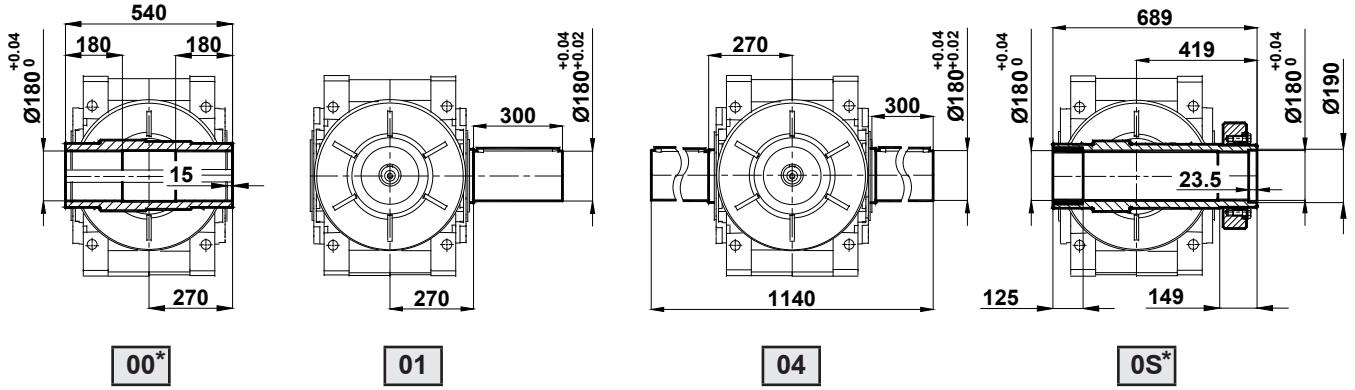


BT1224.

Gövde Ölçüleri / Gear Unit Housing Dimensions / Gehäuseabmessungen

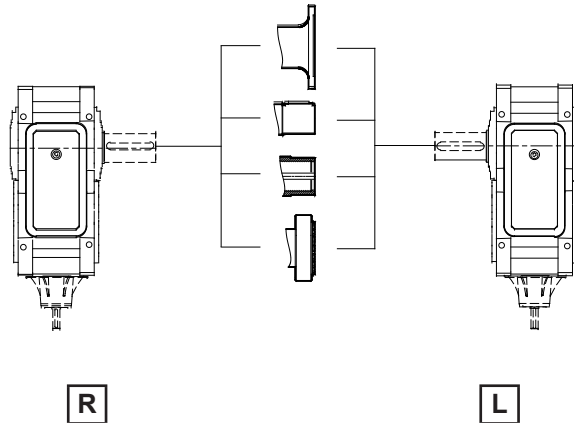


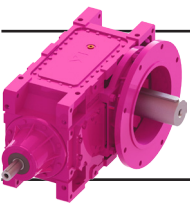
Pozisyonlara Göre Mil Ölçüleri / Shaft Dimensions According to Arrangements / Wellenabmessung gemäß Positionen



\* :Detaylar için Sayfa 333'e bakınız / For additional information look at page 333 / Siehe Seite 333 für weitere Information

BT1224		
<i>i</i>	81,04 - 139,94	153,82 - 411,64
<i>d / l</i>	45(k6) / 130	35(k6) / 110
<i>t / u</i>	14 / 48,5	10 / 38
<i>M</i>	M16 x 36	M12 x 28

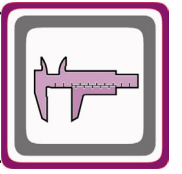




# Ölçü Sayfaları

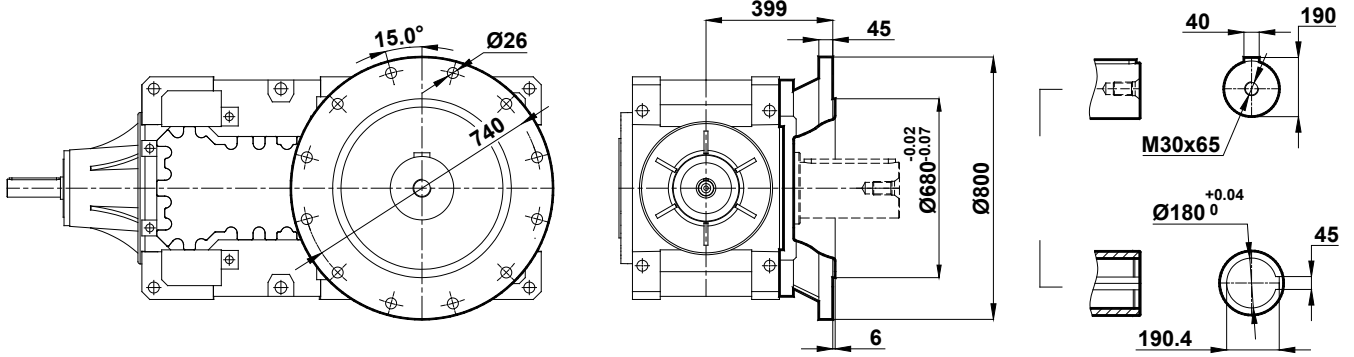
## Dimension Pages

### Abmessungsseiten

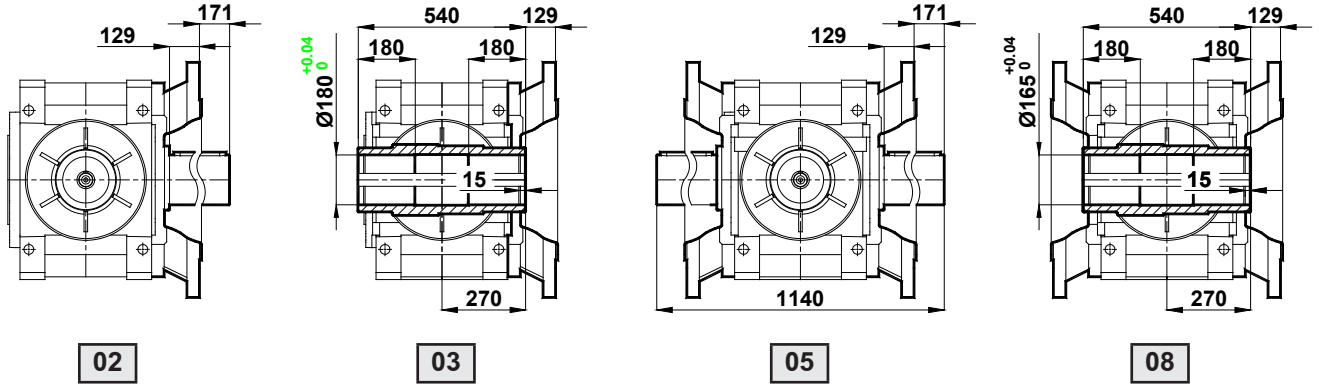


BT1224.

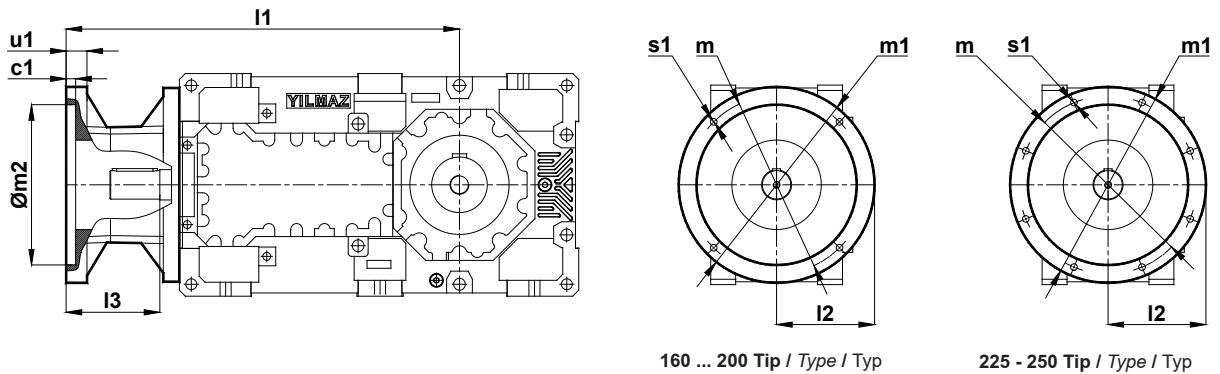
Çıkış Flanş Ölçüleri / Output Flange Dimensions / Abtriebsflansh Abmessungen



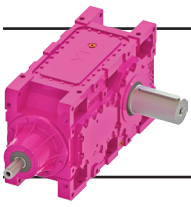
Pozisyonlara Göre Çıkış Flanş Ölçüleri / Output Flange Dimensions According to Arrangements / Abtriebsflansh gemäß Positionen



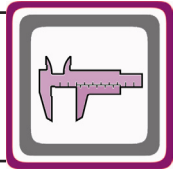
BK Tipleri B5 Giriş Flanş Ölçüleri / BK Types B5 Input Flange Dimensions / BK type Antriebsflansh Abmessungen



BK1224					
IEC	160/B5	180/B5	200/B5	225/B5	250/B5
i	241,98 - 411,64	153,82 - 411,64	120,97 - 241,98	81,04 - 194,60	81,04 - 139,94
l1	1340	1340	1340	1438	1440
l2	175	175	200	225	275
l3	245	245	245	275	275
m1 / m / m2	350/300/250	350/300/250	400/350/300	450/400/350	550/500/450
u1	22	22	25	30	30
c1	8	8	7	8	8
s1	19	19	19	19	19

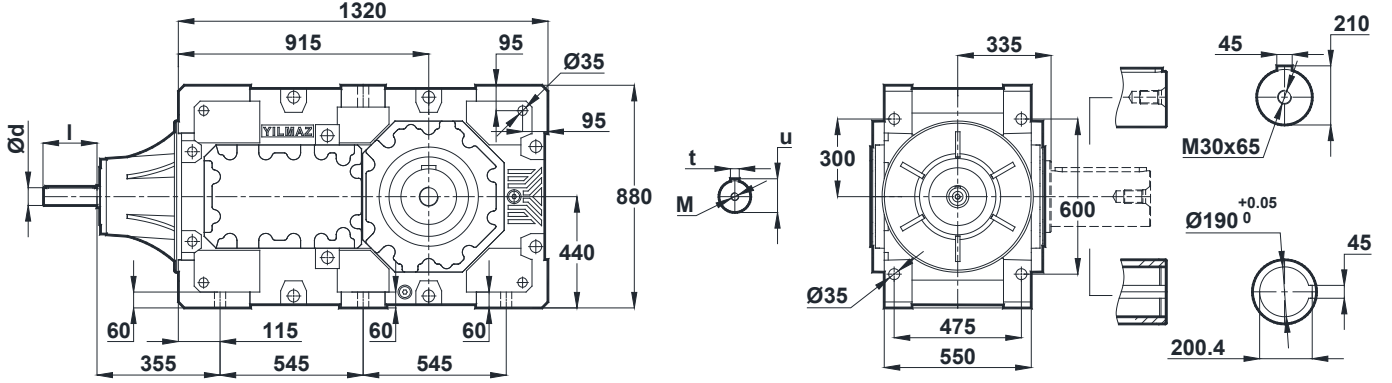


# Ölçü Sayfaları Dimension Pages Abmessungenseiten

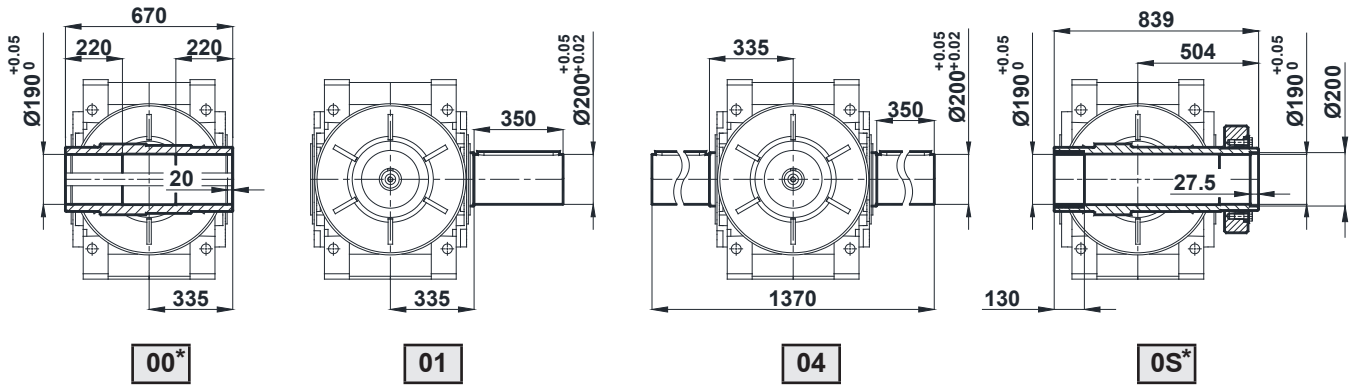


BT1323.

Gövde Ölçüleri / Gear Unit Housing Dimensions / Gehäuseabmessungen

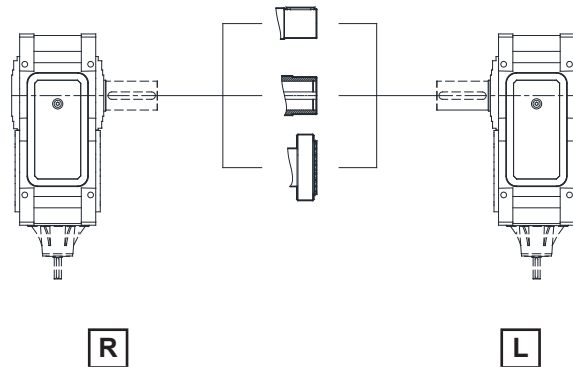


Pozisyonlara Göre Mil Ölçüleri / Shaft Dimensions According to Arrangements / Wellenabmessung gemäß Positionen



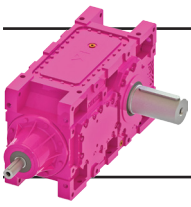
\* :Detaylar için Sayfa 333'e bakınız / For additional information look at page 333 / Siehe Seite 333 für weitere Information

BT1323		
<i>i</i>	12,69 - 29,21	33,74 - 62,30
<i>d / l</i>	80(m6) / 165	60(m6) / 140
<i>t / u</i>	22 / 85	18 / 64
<i>M</i>	M20 x 42	M20 x 42

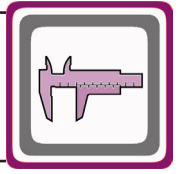






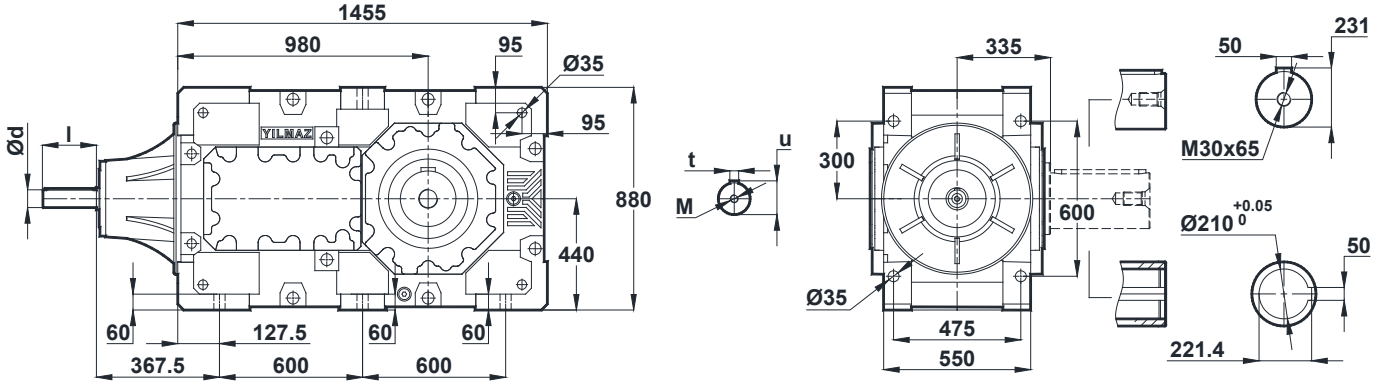


# Ölçü Sayfaları Dimension Pages Abmessungenseiten

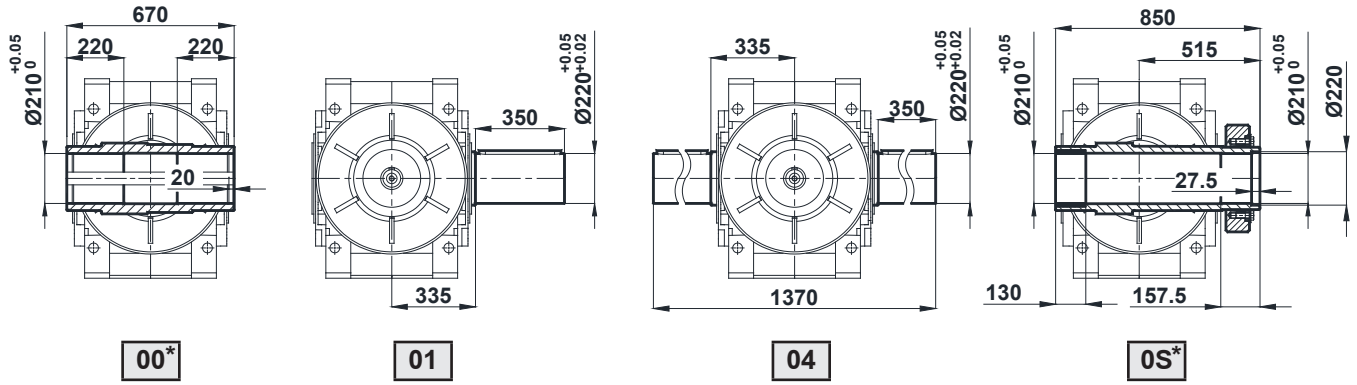


BT1423.

Gövde Ölçüleri / Gear Unit Housing Dimensions / Gehäuseabmessungen

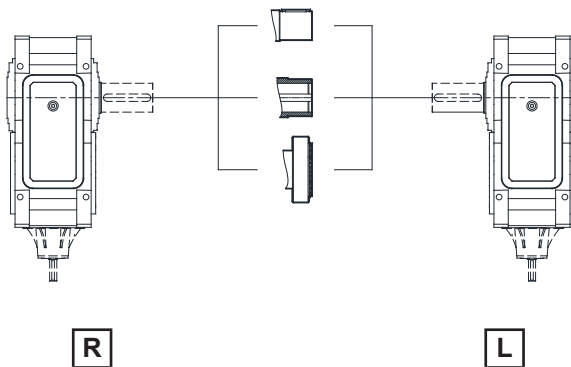


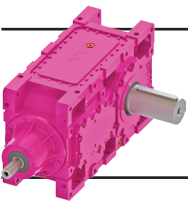
Pozisyonlara Göre Mil Ölçüleri / Shaft Dimensions According to Arrangements / Wellenabmessung gemäß Positionen



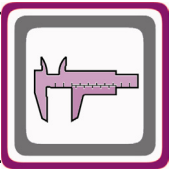
\* :Detaylar için Sayfa 333'e bakınız / For additional information look at page 333 / Siehe Seite 333 für weitere Information

BT1423		
<i>i</i>	15,35 - 35,34	40,81 - 75,36
<i>d / l</i>	80(m6) / 165	60(m6) / 140
<i>t / u</i>	22 / 85	18 / 64
<i>M</i>	M20 x 42	M20 x 42



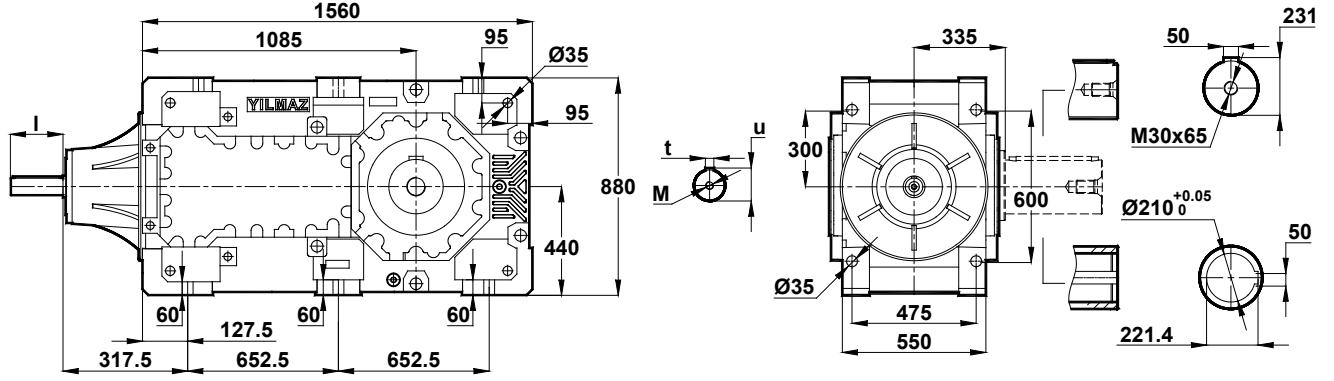


# Ölçü Sayfaları Dimension Pages Abmessungenseiten

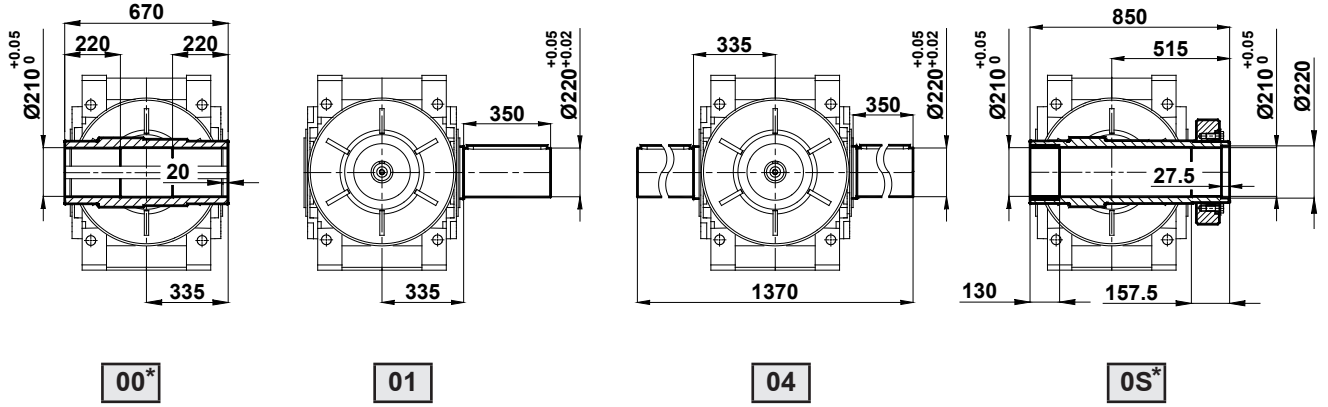


BT1424.

Gövde Ölçüleri / Gear Unit Housing Dimensions / Gehäuseabmessungen

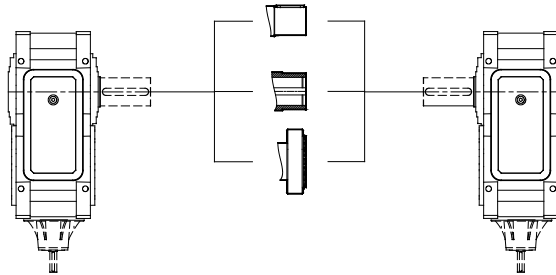


Pozisyonlara Göre Mil Ölçüleri / Shaft Dimensions According to Arrangements / Wellenabmessung gemäß Positionen



\* :Detaylar için Sayfa 333'e bakınız / For additional information look at page 333 / Siehe Seite 333 für weitere Information

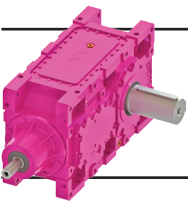
BT1424		
<i>i</i>	85,23 - 146,07	149,23 - 395,65
<i>d / l</i>	55(m6) / 130	40(k6) / 120
<i>t / u</i>	16 / 59	12 / 43
<i>M</i>	M20 x 42	M16 x 36



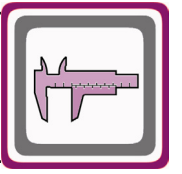
R

L



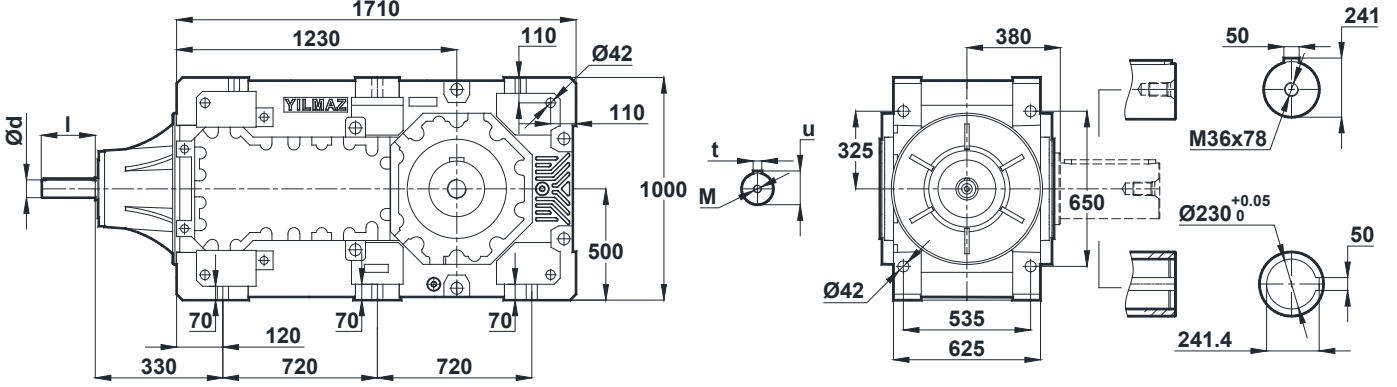


# Ölçü Sayfaları Dimension Pages Abmessungenseiten

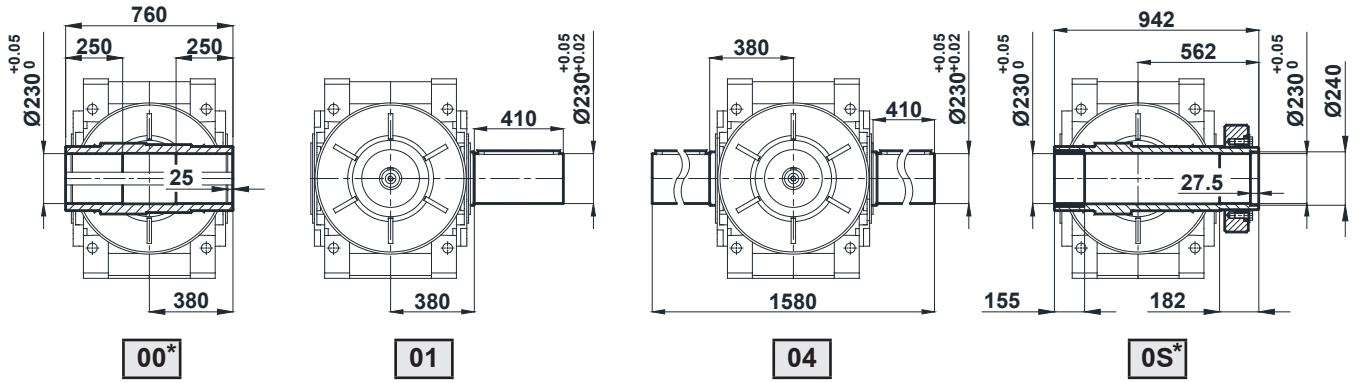


BT1524.

Gövde Ölçüleri / Gear Unit Housing Dimensions / Gehäuseabmessungen

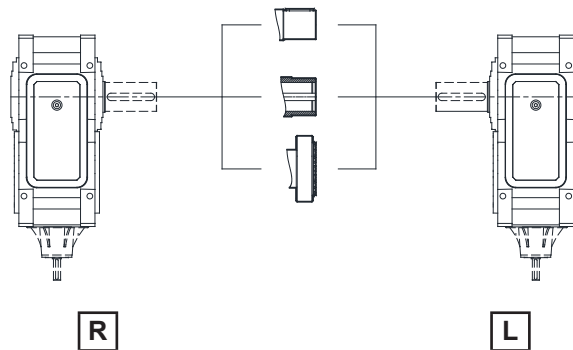


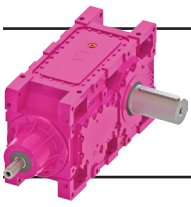
Pozisyonlara Göre Mil Ölçüleri / Shaft Dimensions According to Arrangements / Wellenabmessung gemäß Positionen



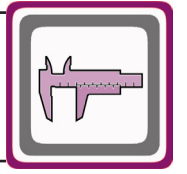
\* :Detaylar için Sayfa 333'e bakınız / For additional information look at page 333 / Siehe Seite 333 für weitere Information

BT1524		
<i>i</i>	62,09 - 105,50	108,17 - 292,97
<i>d / l</i>	70(m6) / 160	50(k6) / 140
<i>t / u</i>	20 / 74,5	14 / 53,5
<i>M</i>	M20 x 42	M16 x 36



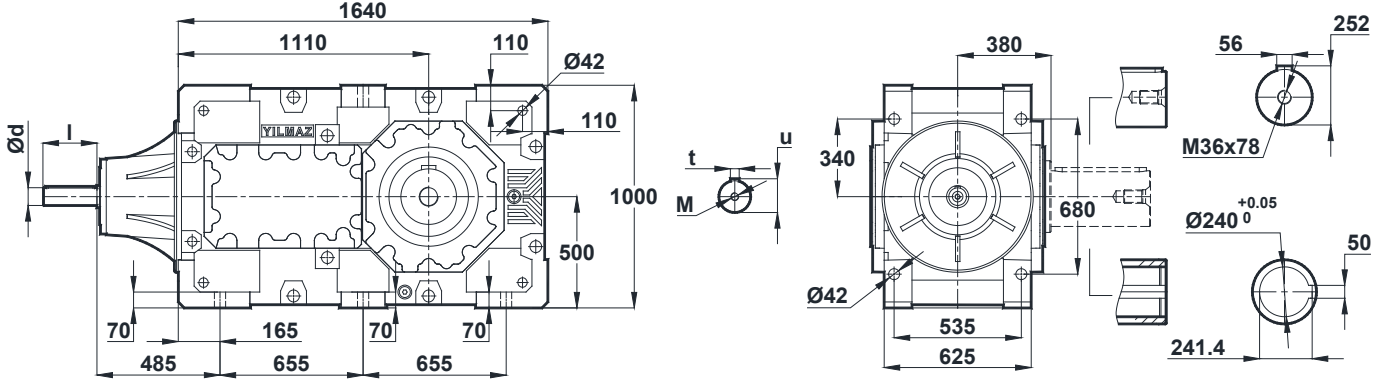


# Ölçü Sayfaları Dimension Pages Abmessungsseiten

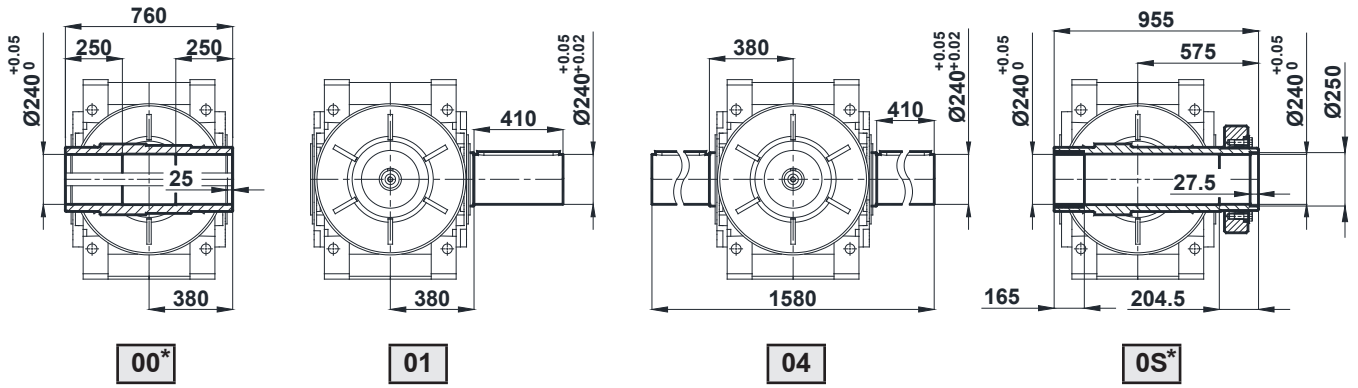


BT1623.

Gövde Ölçüleri / Gear Unit Housing Dimensions / Gehäuseabmessungen

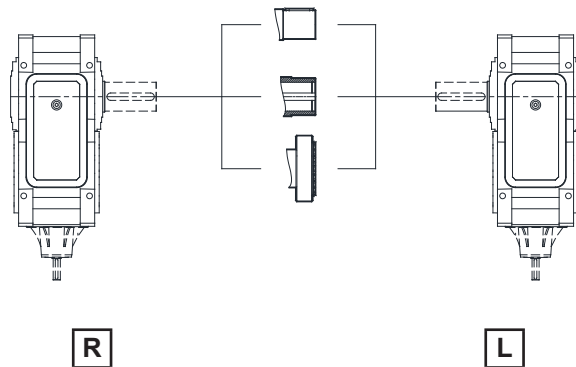


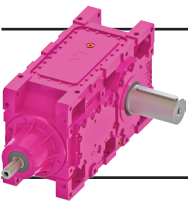
Pozisyonlara Göre Mil Ölçüleri / Shaft Dimensions According to Arrangements / Wellenabmessung gemäß Positionen



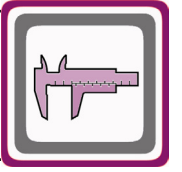
\* :Detaylar için Sayfa 333'e bakınız / For additional information look at page 333 / Siehe Seite 333 für weitere Information

BT1623		
<i>i</i>	14,01 - 31,71	37,93 - 65,42
<i>d / l</i>	90(m6) / 165	70(m6) / 160
<i>t / u</i>	25 / 95	20 / 74,5
<i>M</i>	M24 x 50	M20 x 42



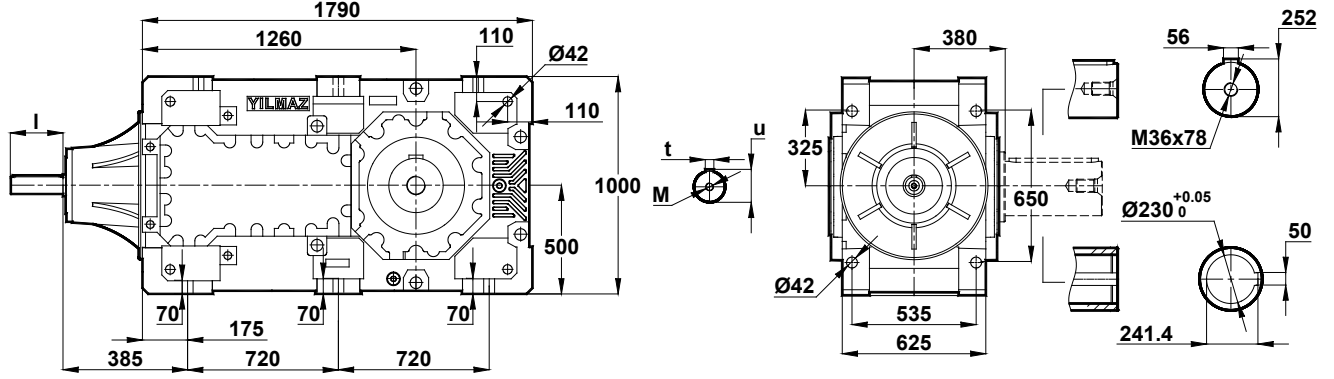


# Ölçü Sayfaları Dimension Pages Abmessungsseiten

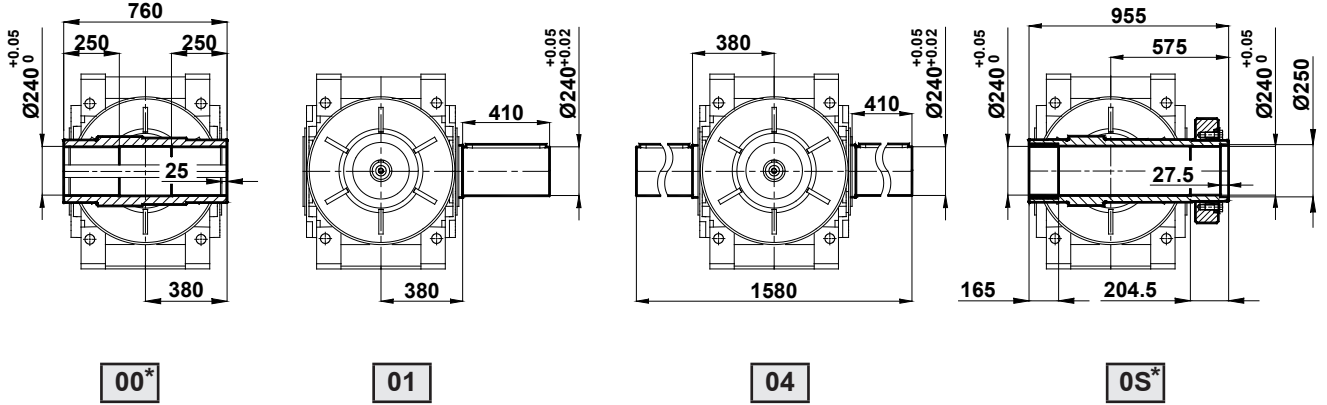


BT1624.

Gövde Ölçüleri / Gear Unit Housing Dimensions / Gehäuseabmessungen

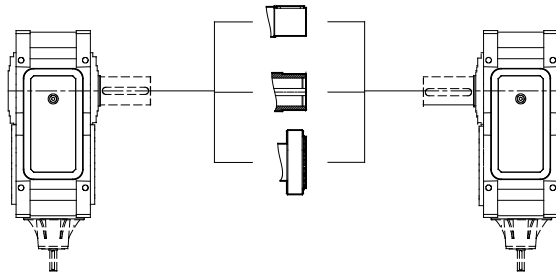


Pozisyonlara Göre Mil Ölçüleri / Shaft Dimensions According to Arrangements / Wellenabmessung gemäß Positionen



\* :Detaylar için Sayfa 333'e bakınız / For additional information look at page 333 / Siehe Seite 333 für weitere Information

BT1624		
<i>i</i>	68,19 - 115,88	118,81 - 321,79
<i>d / l</i>	70(m6) / 160	50(k6) / 140
<i>t / u</i>	20 / 74,5	14 / 53,5
<i>M</i>	M20 x 42	M16 x 36

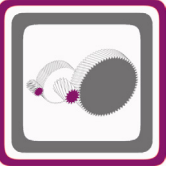
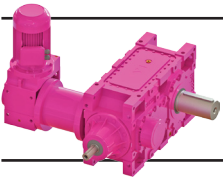


R

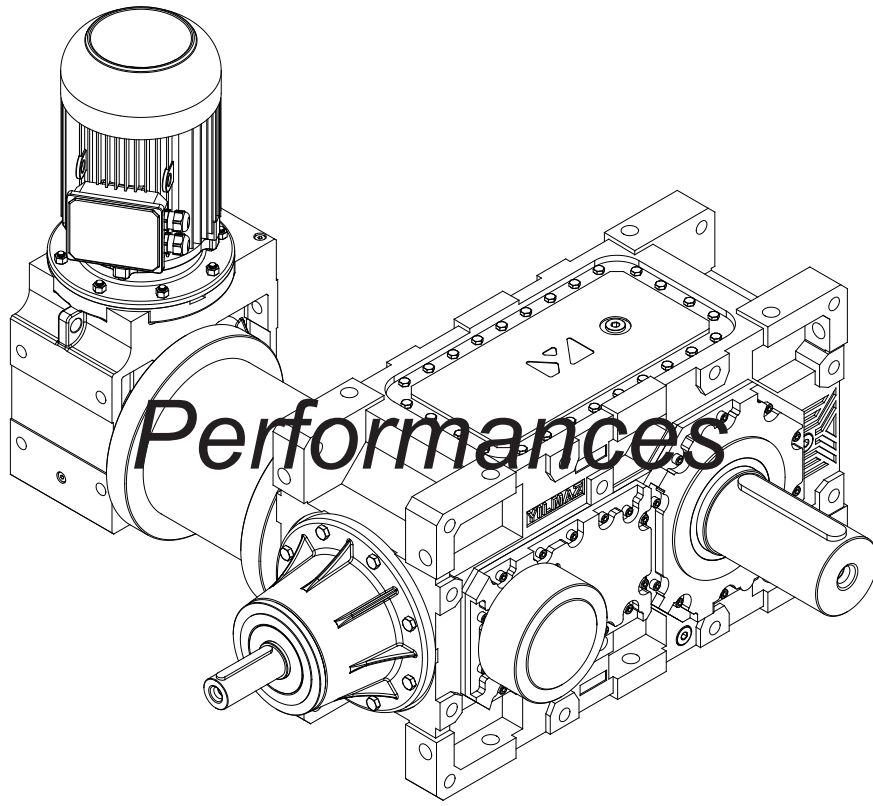
L



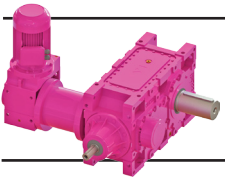




# Güç ve Devir Tabloları



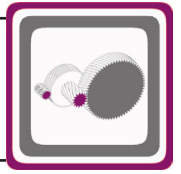
## Leistung und Drehzahlübersicht



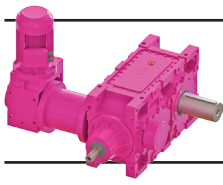
## B Serisi Yardımcı Tahrikli Güç Devir Sayfaları

### B Series with Auxiliary Drive Performance Tables

#### B Serie mit Externem Antrieb, Leistung und Drehzahlübersicht



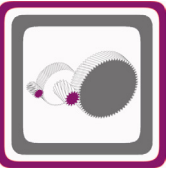
Anma Momenti <i>Nominal Torques</i> Nenn Drehmoment Ma [Nm]	Çevrim Oranı <i>Ratio</i> Übersetzung i	Çıkış Devri <i>Output Speeds</i> Abtriebswelle Drehzahlen n <sub>2</sub> [r.p.m]	Giriş Devri <i>Input Speeds</i> Antriebswelle Drehzahlen n <sub>1</sub> [r.p.m]	Nominal Güç <i>Nominal Power</i> Nenn Leistung P <sub>n</sub> [kW]	Tipi <i>Type</i> Typ	Yardımcı Tahrik Özellikleri <i>Auxiliary Drive Specifications</i> Externe Antriebsseigenschaften					Güv. Rad. Yük Çıkış <i>Per.O. Loads (Output)</i> Zul.Querkräfte (Abtrieb) F <sub>qam</sub> [kN]	Güv. Rad. Yük Giriş <i>Per.O. Loads (Input)</i> Zul.Querkräfte (Antrieb) F <sub>qem</sub> [kN]
						Güç <i>Power Leistung</i> P <sub>2</sub> [kW]	Tipi <i>Type</i> Typ	Çevrim Oranı <i>Ratio</i> Übersetzung i'	Çıkış Devri <i>Output Speeds</i> Abtriebsdrehzahl n <sub>2</sub> ' [r.p.m]	Çıkış Momenti <i>Output Torque</i> Abtriebsmoment M <sub>2</sub> [Nm]		
4850	21,54	65,0	1400	34	BT0323	1,5	EV100-90L/4	610,90	2,29	4376	29	8,8
4850	25,03	55,9		30				709,80	1,97	5084	29	8,8
3336	27,91	50,2		18				470,70	2,97	3371	29	5,7
3608	30,18	46,4		19				508,99	2,75	3646	29	5,7
4330	36,22	38,6		19				610,90	2,29	4376	29	5,7
4850	42,09	33,3		18				709,80	1,97	5084	29	5,7
4830	45,61	30,7		17				769,14	1,82	5509	29	5,7
4170	51,31	27,3		13				665,60	2,10	4972	29	5,7
3630	54,78	25,6		10				710,67	1,97	5308	29	5,7
3850	59,15	23,7		10				767,29	1,82	5731	29	5,7
5500	24,44	57,3	1400	34	BT0423	1,5	EV100-90L/4	693,14	2,02	4965	26	8,9
5500	28,39	49,3		30				805,35	1,74	5768	26	8,9
3790	31,67	44,2		18				534,06	2,62	3825	26	5,7
4090	34,24	40,9		18				577,51	2,42	4136	26	5,7
4910	41,10	34,1		19				693,14	2,02	4965	26	5,7
5500	47,75	29,3		18				805,35	1,74	5768	26	5,7
5480	51,75	27,1		17				872,68	1,60	6251	26	5,7
4730	58,21	24,0		13				755,20	1,85	5641	26	5,7
4120	62,15	22,5		10				806,33	1,74	6023	26	5,7
4370	67,11	20,9		10				870,58	1,61	6503	26	5,7
9000	28,52	49,1	1400	48	BT0523	3,0	EV125-100L/4b	547,67	2,56	8518	47	12
9000	32,42	43,2		43				622,43	2,25	9681	47	12
9000	34,98	40,0		40				671,67	2,08	10446	47	12
6850	37,89	37,0		28				454,67	3,08	7071	47	8,4
8250	45,64	30,7		28				547,67	2,56	8518	47	8,4
9000	51,87	27,0		27				622,43	2,25	9681	47	8,4
9000	55,97	25,0		25				671,67	2,08	10446	47	8,4
8890	60,62	23,1		23				527,41	2,65	8203	47	8,4
6680	64,03	21,9		16				557,03	2,51	8663	47	8,4
7720	69,75	20,1		17				606,83	2,31	9438	47	8,4
11000	24,95	56,1	1400	67	BT0623	4,0	EV125-112M/4	479,11	2,92	9935	78	12
11000	27,05	51,8		62				519,37	2,70	10770	78	12
11000	29,41	47,6		57				564,67	2,48	11710	78	12
11000	35,43	39,5		48				493,12	2,84	10226	78	12
11000	40,26	34,8		42				560,44	2,50	11622	78	12
11000	43,45	32,2		39				604,77	2,31	12541	78	12
8500	47,06	29,8		28				564,67	2,48	11710	78	8,4
10240	56,68	24,7		28				680,17	2,06	14105	78	8,4
11000	64,42	21,7		27				560,44	2,50	11622	78	8,4
11000	69,51	20,1		25				604,77	2,31	12541	78	8,4
16150	20,99	66,7	1400	117	BT0723	5,5	KR473-132S/4	488,86	2,86	17240	88	17
17750	24,33	57,5		111				566,63	2,47	19983	88	17
14600	28,15	49,7		79				655,51	2,14	23118	88	17
12100	30,94	45,3		60				447,89	3,13	15796	88	12
13200	33,77	41,5		60				488,86	2,86	17240	88	12
15300	39,14	35,8		60				566,63	2,47	19983	88	12
17500	45,28	30,9		60				574,31	2,44	20254	88	12
16200	49,64	28,2		50				629,67	2,22	22206	88	12
15400	53,72	26,1		44				681,38	2,05	24030	88	12
14500	58,38	24,0		39				740,48	1,89	26114	88	12



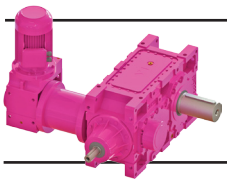
## B Serisi Yardımcı Tahrikli Güç Devir Sayfaları

### B Series with Auxiliary Drive Performance Tables

### B Serie mit Externem Antrieb, Leistung und Drehzahlübersicht



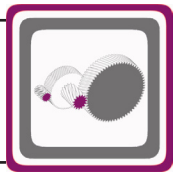
Çevrim Oranı  Ratio  Übersetzung  i	Çevre Sıcaklığı 20°C için For Ambient Temperature 20°C Für Umgebungstemperatur 20°C						Çevre Sıcaklığı 40°C için For Ambient Temperature 40°C Für Umgebungstemperatur 40°C						Ağırlık  Weight  Gewicht ~ [kg]	Ölçü Sayfası  Dim.Page  Maße Seite	Fiyat Kodu  Price Ref.  Preis No.
	Termik Güç Pt [kW] Thermal Power Pt [kW] Wärme-Grenzleistungen Pt [kW]						Termik Güç Pt [kW] Thermal Power Pt [kW] Wärme-Grenzleistungen Pt [kW]								
	Pt <sub>1</sub>	Pt <sub>2</sub>	Pt <sub>3</sub>	Pt <sub>4</sub>	Pt <sub>5</sub>	Pt <sub>6</sub>	Pt <sub>1</sub>	Pt <sub>2</sub>	Pt <sub>3</sub>	Pt <sub>4</sub>	Pt <sub>5</sub>	Pt <sub>6</sub>			
21,54 25,03 27,91 30,18 36,22 42,09 45,61 51,31 54,78 59,15	<b>24</b> <b>22</b> <b>19</b> <b>18</b> <b>17</b> <b>16</b> <b>16</b> <b>15</b> <b>15</b> <b>14</b>	40 37 31 30 29 26 27 25 25 23	44 41 30 29 28 26 25 24 24 22	58 54 41 40 39 36 34 33 33 30	45 E1 42 E1 35 E1 34 E1 32 E1 30 E1 29 E1 28 E1 28 E1 25 E1	131 R1 122 R1 100 R1 97 R1 93 R1 86 R1 83 R1 81 R1 81 R1 72 R1	<b>14</b> <b>14</b> <b>12</b> <b>11</b> <b>11</b> <b>10</b> <b>10</b> <b>10</b> <b>10</b> <b>8,8</b>	25 24 20 19 19 17 17 16 16 15	36 33 24 23 22 21 20 19 19 17	45 42 31 30 29 27 26 25 25 22	37 E1 34 E1 29 E1 28 E1 27 E1 25 E1 24 E1 23 E1 23 E1 21 E1	92 R1 86 R1 71 R1 69 R1 66 R1 61 R1 58 R1 57 R1 57 R1 51 R1	238	458	YT11
24,44 28,39 31,67 34,24 41,10 47,75 51,75 58,21 62,15 67,11	<b>25</b> <b>24</b> <b>20</b> <b>19</b> <b>19</b> <b>17</b> <b>17</b> <b>16</b> <b>16</b> <b>15</b>	43 40 33 32 31 29 28 27 27 24	46 42 31 30 29 27 26 25 25 23	61 57 44 42 41 38 36 35 35 31	47 E1 43 E1 36 E1 35 E1 34 E1 31 E1 30 E1 29 E1 29 E1 26 E1	134 R1 124 R1 102 R1 99 R1 95 R1 88 R1 84 R1 82 R1 82 R1 74 R1	<b>16</b> <b>15</b> <b>13</b> <b>12</b> <b>12</b> <b>11</b> <b>11</b> <b>11</b> <b>11</b> <b>10</b>	28 26 22 21 20 19 18 18 18 16	37 35 25 24 23 22 21 20 20 18	47 44 33 32 31 28 27 26 26 23	38 E1 36 E1 30 E1 29 E1 28 E1 26 E1 25 E1 24 E1 24 E1 22 E1	94 R1 87 R1 72 R1 70 R1 67 R1 62 R1 59 R1 58 R1 58 R1 52 R1	270	459	YT12
28,52 32,42 34,98 37,89 45,64 51,87 55,97 60,62 64,03 69,75	<b>30</b> <b>29</b> <b>28</b> <b>24</b> <b>23</b> <b>22</b> <b>21</b> <b>21</b> <b>22</b> <b>18</b>	54 53 51 43 40 39 38 36 38 32	58 57 54 42 39 38 37 35 37 31	80 78 75 59 55 54 52 50 52 43	51 E1 50 E1 48 E1 40 E1 38 E1 37 E1 36 E1 34 E1 36 E1 30 E1	138 R1 134 R1 129 R1 108 R1 102 R1 99 R1 95 R1 91 R1 95 R1 79 R1	<b>18</b> <b>18</b> <b>18</b> <b>15</b> <b>14</b> <b>14</b> <b>14</b> <b>13</b> <b>14</b> <b>12</b>	34 34 32 27 26 25 24 23 24 20	49 48 45 34 32 31 30 29 30 25	62 61 58 45 42 41 39 38 39 33	61 E2 59 E2 57 E2 32 E1 31 E1 30 E1 29 E1 28 E1 29 E1 24 E1	97 R1 94 R1 91 R1 76 R1 72 R1 70 R1 67 R1 64 R1 67 R1 56 R1	386	460	YT13
24,95 27,05 29,41 35,43 40,26 43,45 47,06 56,68 64,42 69,51	<b>35</b> <b>34</b> <b>34</b> <b>32</b> <b>32</b> <b>31</b> <b>26</b> <b>25</b> <b>24</b> <b>23</b>	65 63 61 58 57 55 46 44 42 41	68 66 64 61 59 57 44 41 40 38	95 92 89 84 82 78 62 59 57 55	81 E2 78 E2 76 E2 53 E1 52 E1 50 E1 42 E1 40 E1 39 E1 37 E1	158 R1 153 R1 148 R1 140 R1 136 R1 131 R1 110 R1 104 R1 101 R1 97 R1	<b>21</b> <b>21</b> <b>20</b> <b>20</b> <b>20</b> <b>19</b> <b>16</b> <b>16</b> <b>15</b> <b>15</b>	41 40 39 37 36 35 30 28 27 26	56 55 52 50 49 47 45 44 43 41	73 71 68 65 63 60 60 47 44 43 41	69 E2 67 E2 65 E2 62 E2 60 E2 40 E1 33 E1 32 E1 31 E1 30 E1	110 R1 107 R1 103 R1 98 R1 95 R1 92 R1 77 R1 73 R1 71 R1 68 R1	456	461	YT14
20,99 24,33 28,15 30,94 33,77 39,14 45,28 49,64 53,72 58,38	<b>45</b> <b>44</b> <b>45</b> <b>39</b> <b>37</b> <b>36</b> <b>35</b> <b>35</b> <b>34</b> <b>32</b>	97 94 93 78 75 72 70 69 66 63	108 102 101 74 71 68 66 65 62 60	153 146 143 110 105 100 97 96 92 88	130 E3 125 E3 93 E2 79 E2 76 E2 72 E2 70 E2 69 E2 51 E1 48 E1	189 R1 181 R1 176 R1 148 R1 142 R1 136 R1 131 R1 129 R1 124 R1 118 R1	<b>24</b> <b>24</b> <b>26</b> <b>23</b> <b>22</b> <b>22</b> <b>22</b> <b>22</b> <b>21</b> <b>20</b>	59 58 58 49 48 46 45 44 42 41	91 86 85 61 58 56 54 53 51 49	120 114 112 84 80 76 74 73 70 67	188 E4 109 E3 107 E3 65 E2 87 E3 83 E3 81 E3 58 E2 70 E2 53 E2	129 R1 124 R1 122 R1 102 R1 98 R1 94 R1 91 R1 90 R1 86 R1 82 R1	682	462	YT15



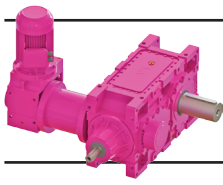
## B Serisi Yardımcı Tahrikli Güç Devir Sayfaları

### B Series with Auxiliary Drive Performance Tables

#### B Serie mit Externem Antrieb, Leistung und Drehzahlübersicht



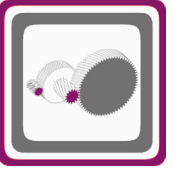
Anma Momenti <i>Nominal Torques</i>	Çevrim Oranı <i>Ratio</i>	Çıkış Devri <i>Output Speeds</i>	Giriş Devri <i>Input Speeds</i>	Nominal Güç <i>Nominal Power</i>	Tipi <i>Type</i>	Yardımcı Tahrik Özellikleri <i>Auxiliary Drive Specifications</i>					Güv. Rad. Yük Çıkış <i>Per.O. Loads (Output)</i>	Güv. Rad. Yük Giriş <i>Per.O. Loads (Input)</i>
						Externe Antriebsseigenschaften						
						Güç Leistung <i>P<sub>2</sub> [kW]</i>	Tipi Type <i>Typ</i>	Çevrim Oranı Ratio Übersetzung <i>i'</i>	Çıkış Devri Output Speeds Abtriebsdrehzahl <i>n<sub>2</sub>' [r.p.m]</i>	Çıkış Momenti Output Torque Abtriebsmoment <i>M<sub>2</sub> [Nm]</i>		
						Ma [Nm]	i	n <sub>2</sub> [r.p.m]	n <sub>1</sub> [r.p.m]	P <sub>n</sub> [kW]	Typ	P <sub>2</sub> [kW]
19400 20500 22500 18700 15350 16750 19450 22150 20600 19500	24,38 26,61 30,85 35,68 39,22 42,81 49,62 57,40 62,94 68,11	57,4 52,6 45,4 39,2 35,7 32,7 28,2 24,4 22,2 20,6	1400	121 117 111 80 60 60 60 60 50 44	BT0823	5,5	KR473-132S/4	497,51 543,02 629,41 560,58 497,51 543,02 629,41 560,58 614,62 665,10	2,81 2,58 2,22 2,50 2,81 2,58 2,22 2,50 2,28 2,10	17546 19151 22197 19770 17546 19151 22197 19770 21676 23456	103 103 103 103 103 103 103 103 103 103	17 17 17 17 12 12 12 12 12 12
29000 29000 29000 23250 25100 29000 29000 27150 27450 23200	23,06 27,14 31,16 34,36 37,10 43,66 50,13 53,82 58,21 63,67	60,7 51,6 44,9 40,7 37,7 32,1 27,9 26,0 24,0 22,0	1400	191 163 142 104 104 102 89 78 73 56	BT0923	7,5	KR573-132M/4	538,16 633,38 491,80 498,49 538,16 633,38 491,80 527,99 571,12 624,66	2,60 2,21 2,85 2,81 2,60 2,21 2,85 2,65 2,45 2,24	25881 30460 23651 23973 25881 30460 23651 25392 27466 30041	54 54 54 54 54 54 54 54 54 54	27 28 28 15 15 15 15 15 15 15
36000 36000 36000 36000 36000 28750 31050 36000 36000 33600	24,49 26,43 28,53 33,58 38,55 42,52 45,90 54,02 62,02 66,59	57,2 53,0 49,1 41,7 36,3 32,9 30,5 25,9 22,6 21,0	1400	224 207 192 164 143 104 104 103 90 78	BT1023	7,5	KR573-132M/4	487,49 526,18 568,06 529,98 608,50 526,18 568,06 529,98 608,50 653,27	2,87 2,66 2,46 2,64 2,30 2,66 2,46 2,64 2,30 2,14	23444 25305 27319 25487 29263 25305 27319 25487 29263 31417	153 153 153 153 153 153 153 153 153 153	26 26 27 28 29 15 15 15 15 15
53300 53650 47800 48350 40650 44150 47450 48900 42900 42100	25,47 27,67 29,74 32,07 38,76 42,11 45,26 48,81 55,27 59,72	55,0 50,6 47,1 43,6 36,1 33,2 30,9 28,7 25,3 23,4	1400	318 294 244 229 160 160 160 154 119 109	BT1123	11	KR673-160M/4	593,36 644,63 692,90 546,88 593,36 644,63 692,90 546,88 619,26 669,12	2,36 2,17 2,02 2,56 2,36 2,17 2,02 2,56 2,26 2,09	41852 45468 48872 38573 41852 45468 48872 38573 43679 47196	112 116 119 119 119 119 119 119 119 119	35 36 36 37 23 23 23 23 23 23
65200 70000 68550 69000 61450 62150 52250 56800 61000 62850	26,08 28,46 32,75 35,58 38,24 41,24 49,83 54,14 58,19 62,75	53,7 49,2 42,8 39,4 36,6 33,9 28,1 25,9 24,1 22,3	1400	379 373 318 295 244 229 160 161 161 154	BT1223	15	KR673-160L/4	534,15 583,01 670,79 521,61 560,66 604,59 670,79 521,61 560,66 604,59	2,62 2,40 2,09 2,68 2,50 2,32 2,09 2,68 2,50 2,32	51376 56075 64518 50169 53925 58151 64518 50169 53925 58151	173 173 173 173 173 173 173 173 173 173	32 34 35 36 36 37 23 23 23 23



## B Serisi Yardımcı Tahrikli Güç Devir Sayfaları

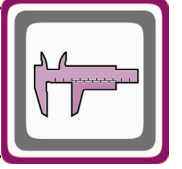
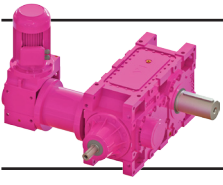
### B Series with Auxiliary Drive Performance Tables

### B Serie mit Externem Antrieb, Leistung und Drehzahlübersicht

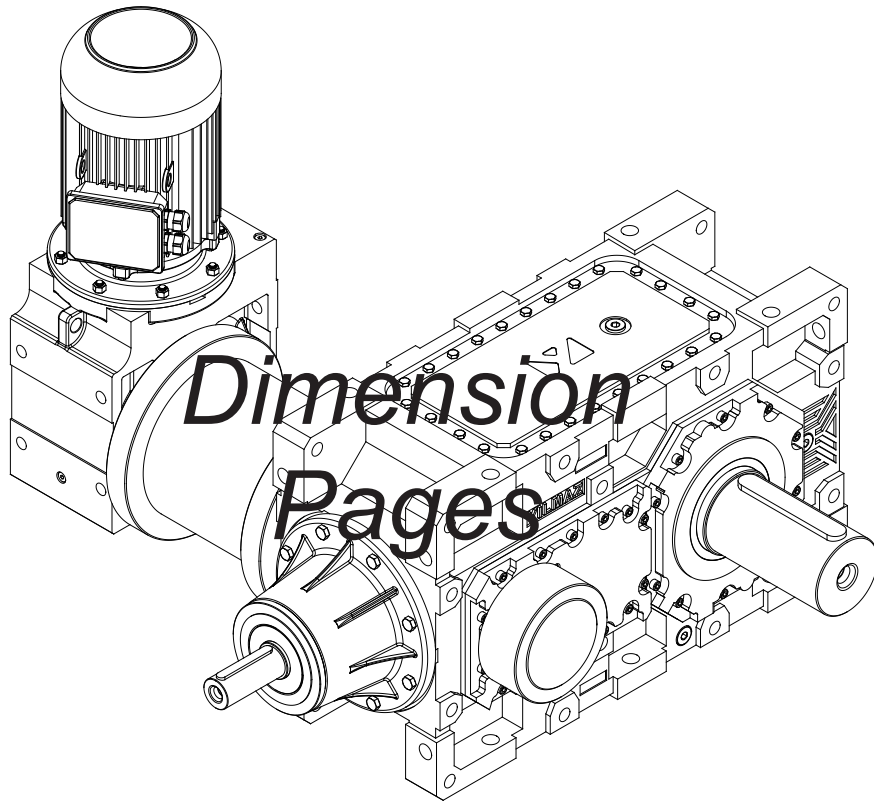


Çevrim Oranı  Ratio  Übersetzung  i	Çevre Sıcaklığı 20°C için For Ambient Temperature 20°C Für Umgebungstemperatur 20°C						Çevre Sıcaklığı 40°C için For Ambient Temperature 40°C Für Umgebungstemperatur 40°C						Ağırlık  Weight  Gewicht ~ [kg]	Ölçü Sayfası  Dim. Page  Maße Seite	Fiyat Kodu  Price Ref.  Preis No.				
	Termik Güç Pt [kW] Thermal Power Pt [kW] Wärme-Grenzleistungen Pt [kW]						Termik Güç Pt [kW] Thermal Power Pt [kW] Wärme-Grenzleistungen Pt [kW]												
	Pt <sub>1</sub>	Pt <sub>2</sub>	Pt <sub>3</sub>	Pt <sub>4</sub>	Pt <sub>5</sub>	Pt <sub>6</sub>	Pt <sub>1</sub>	Pt <sub>2</sub>	Pt <sub>3</sub>	Pt <sub>4</sub>	Pt <sub>5</sub>	Pt <sub>6</sub>							
24,38	<b>59</b>	125	132	190	145	E3	206	R1	<b>33</b>	77	111	148	125	E3	141	R1	755	463	YT16
26,61	<b>58</b>	121	128	184	140	E3	199	R1	<b>33</b>	75	108	143	121	E3	136	R1			
30,85	<b>56</b>	116	123	176	135	E3	190	R1	<b>33</b>	73	103	137	116	E3	131	R1			
35,68	<b>56</b>	114	119	170	80	E1	185	R1	<b>34</b>	72	100	132	84	E2	127	R1			
39,22	<b>48</b>	96	88	131	68	E1	155	R1	<b>29</b>	61	72	99	71	E2	107	R1			
42,81	<b>46</b>	92	85	126	84	E2	149	R1	<b>28</b>	59	69	96	68	E2	103	R1			
49,62	<b>44</b>	88	81	121	80	E2	142	R1	<b>28</b>	56	66	91	88	E3	99	R1			
57,40	<b>43</b>	85	78	117	61	E1	137	R1	<b>27</b>	55	64	88	63	E2	95	R1			
62,94	<b>43</b>	84	77	115	60	E1	135	R1	<b>27</b>	54	63	87	62	E2	94	R1			
68,11	<b>41</b>	80	73	109	58	E1	130	R1	<b>26</b>	52	60	83	60	E2	90	R1			
23,06	<b>75</b>	170	218	299	252	E4	236	R1	<b>43</b>	107	194	244	228	E4	220	R2	1015	464	YT17
27,14	<b>71</b>	159	204	279	235	E4	220	R1	<b>42</b>	101	182	228	213	E4	205	R2			
31,16	<b>70</b>	154	195	267	152	E3	212	R1	<b>42</b>	98	173	218	205	E4	198	R2			
34,36	<b>62</b>	133	150	212	132	E3	183	R1	<b>38</b>	85	131	170	112	E3	126	R1			
37,10	<b>60</b>	129	145	205	128	E3	177	R1	<b>37</b>	83	126	164	171	E4	122	R1			
43,66	<b>56</b>	120	133	189	119	E3	164	R1	<b>35</b>	77	116	151	159	E4	113	R1			
50,13	<b>54</b>	115	128	181	114	E3	157	R1	<b>34</b>	74	112	145	97	E3	108	R1			
53,82	<b>54</b>	114	127	180	90	E2	156	R1	<b>34</b>	74	111	144	96	E3	108	R1			
58,21	<b>51</b>	109	122	172	87	E2	149	R1	<b>33</b>	71	106	138	92	E3	103	R1			
63,67	<b>46</b>	97	107	152	77	E2	132	R1	<b>29</b>	63	93	121	82	E3	91	R1			
24,49	<b>80</b>	185	217	307	248	E4	232	R1	<b>45</b>	115	190	246	368	E5	333	R3	1215	465	YT18
26,43	<b>82</b>	189	222	314	253	E4	238	R1	<b>47</b>	118	195	252	226	E4	218	R2			
28,53	<b>81</b>	184	214	303	246	E4	231	R1	<b>47</b>	115	188	243	220	E4	212	R2			
33,58	<b>77</b>	172	201	283	230	E4	216	R1	<b>45</b>	109	176	227	206	E4	198	R2			
38,55	<b>75</b>	166	192	271	152	E3	207	R1	<b>45</b>	105	168	217	198	E4	191	R2			
42,52	<b>66</b>	143	147	216	131	E3	178	R1	<b>40</b>	91	127	170	110	E3	122	R1			
45,90	<b>64</b>	139	143	209	127	E3	173	R1	<b>39</b>	89	123	164	106	E3	118	R1			
54,02	<b>60</b>	129	132	193	118	E3	160	R1	<b>37</b>	83	113	152	153	E4	110	R1			
62,02	<b>58</b>	124	126	185	92	E2	154	R1	<b>36</b>	80	109	146	95	E3	106	R1			
66,59	<b>57</b>	123	125	183	91	E2	152	R1	<b>36</b>	79	108	144	94	E3	105	R1			
25,47	<b>100</b>	234	286	401	458	E5	365	R2	<b>55</b>	145	252	323	427	E5	386	R3	1750	466	YT19
27,67	<b>100</b>	230	279	391	448	E5	357	R2	<b>56</b>	143	246	315	417	E5	378	R3			
29,74	<b>103</b>	232	281	393	288	E4	271	R1	<b>59</b>	146	248	317	419	E5	380	R3			
32,07	<b>100</b>	224	271	378	278	E4	262	R1	<b>58</b>	141	239	306	246	E4	366	R3			
38,76	<b>84</b>	184	198	285	159	E3	214	R1	<b>51</b>	117	171	226	201	E4	195	R2			
42,11	<b>83</b>	180	192	277	156	E3	209	R1	<b>51</b>	115	166	219	197	E4	190	R2			
45,26	<b>83</b>	180	192	277	156	E3	209	R1	<b>51</b>	115	166	219	197	E4	190	R2			
48,81	<b>80</b>	173	185	266	150	E3	201	R1	<b>49</b>	111	160	211	189	E4	183	R2			
55,27	<b>79</b>	168	179	258	146	E3	196	R1	<b>49</b>	108	154	204	184	E4	178	R2			
59,72	<b>69</b>	148	157	226	128	E3	171	R1	<b>43</b>	95	136	179	161	E4	156	R2			
26,08	<b>128</b>	298	323	471	502	E5	403	R2	<b>72</b>	185	278	371	462	E5	419	R3	2179	467	YT20
28,46	<b>125</b>	288	311	453	484	E5	389	R2	<b>71</b>	180	268	357	445	E5	404	R3			
32,75	<b>123</b>	279	300	437	466	E5	376	R2	<b>71</b>	175	259	345	429	E5	390	R3			
35,58	<b>121</b>	273	293	425	456	E5	368	R2	<b>71</b>	172	253	336	420	E5	381	R3			
38,24	<b>123</b>	274	294	426	301	E4	284	R1	<b>73</b>	174	254	337	421	E5	382	R3			
41,24	<b>119</b>	264	283	411	290	E4	274	R1	<b>72</b>	168	245	325	405	E5	368	R3			
49,83	<b>100</b>	216	208	312	171	E3	224	R1	<b>62</b>	139	176	242	206	E4	199	R2			
54,14	<b>97</b>	211	202	303	167	E3	218	R1	<b>60</b>	135	171	235	201	E4	194	R2			
58,19	<b>98</b>	211	202	303	167	E3	218	R1	<b>61</b>	135	171	235	201	E4	194	R2			
62,75	<b>94</b>	203	194	292	161	E3	210	R1	<b>59</b>	131	164	226	193	E4	187	R2			

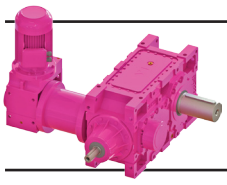




# Ölçü Sayfaları



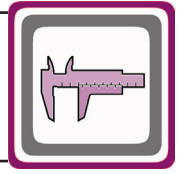
# Abmessungs- seiten



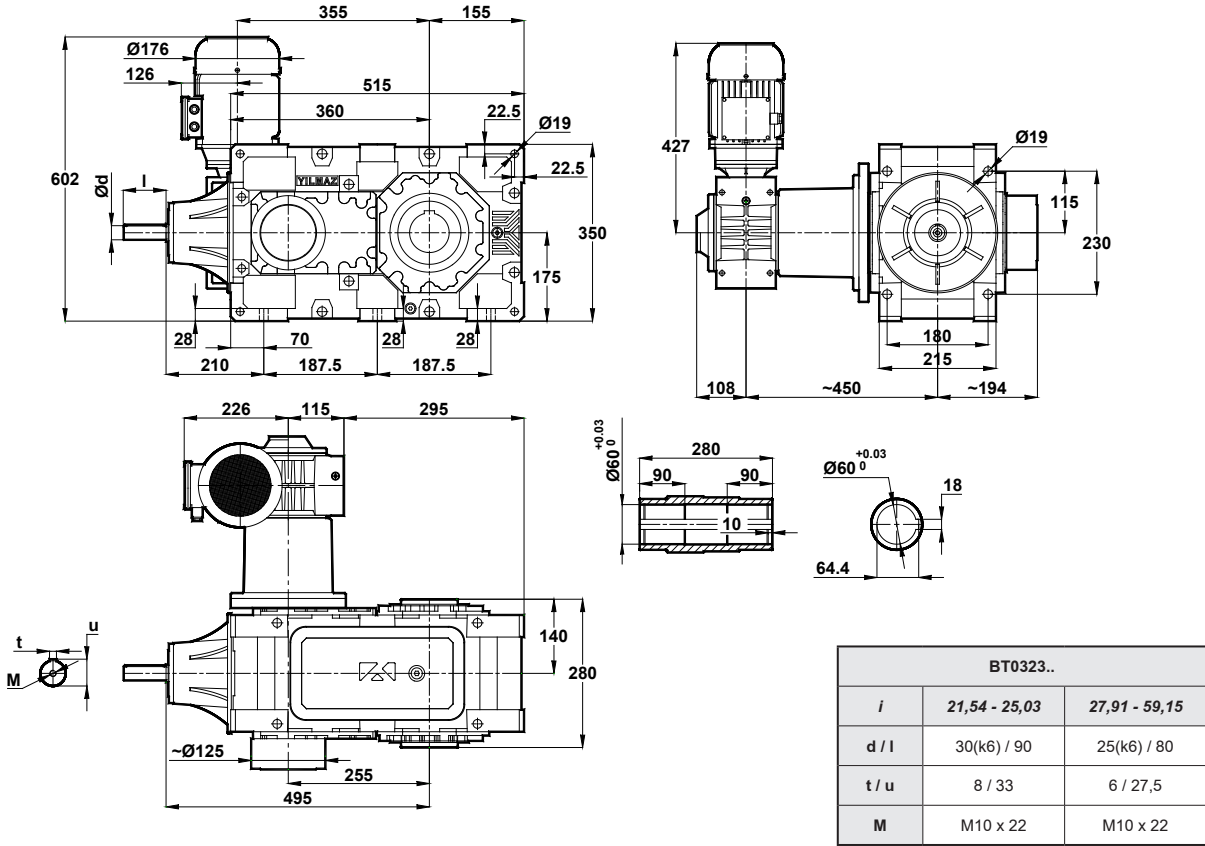
# Ölçü Sayfaları

## Dimension Pages

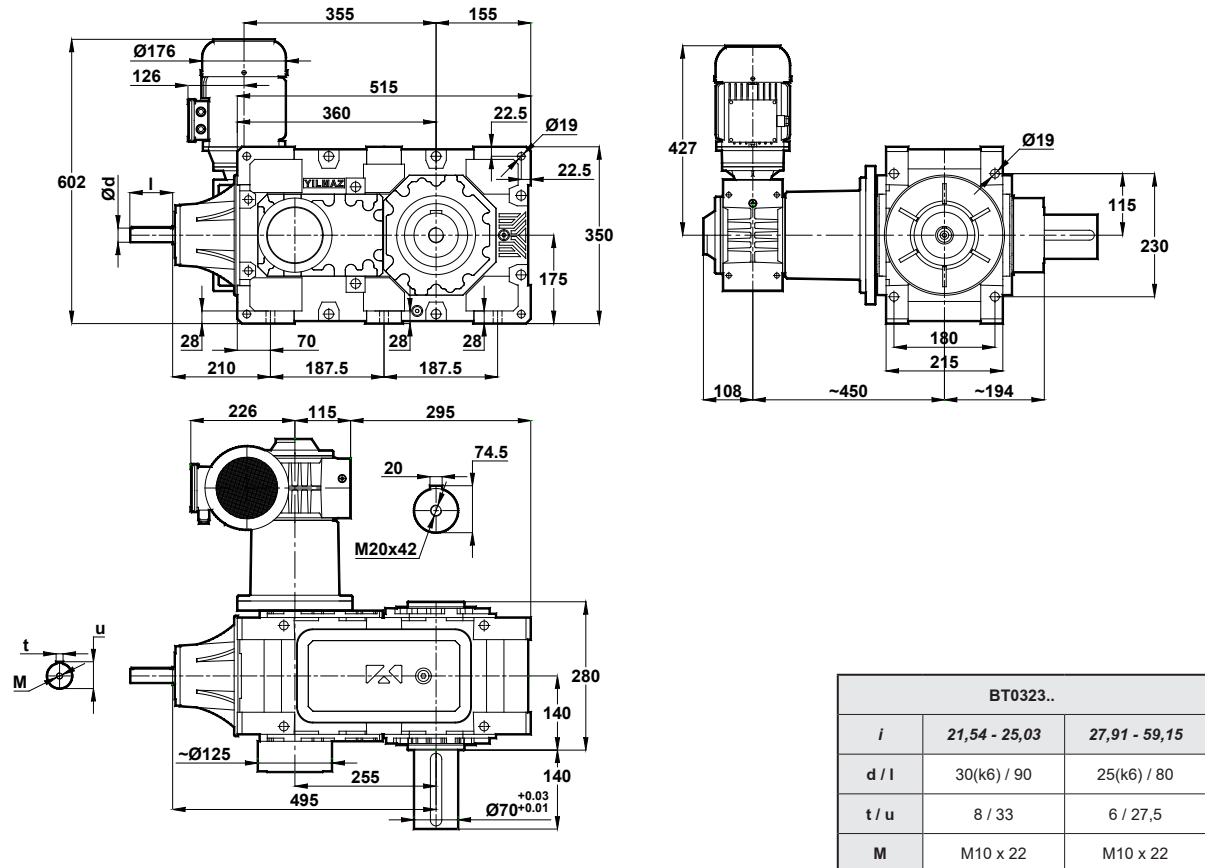
### Abmessungsseiten



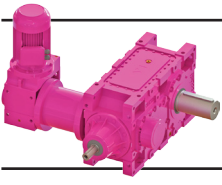
### BT0323.00-EV100-90L/4



### BT0323.01-EV100-90L/4



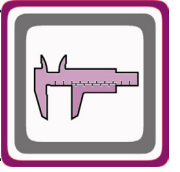




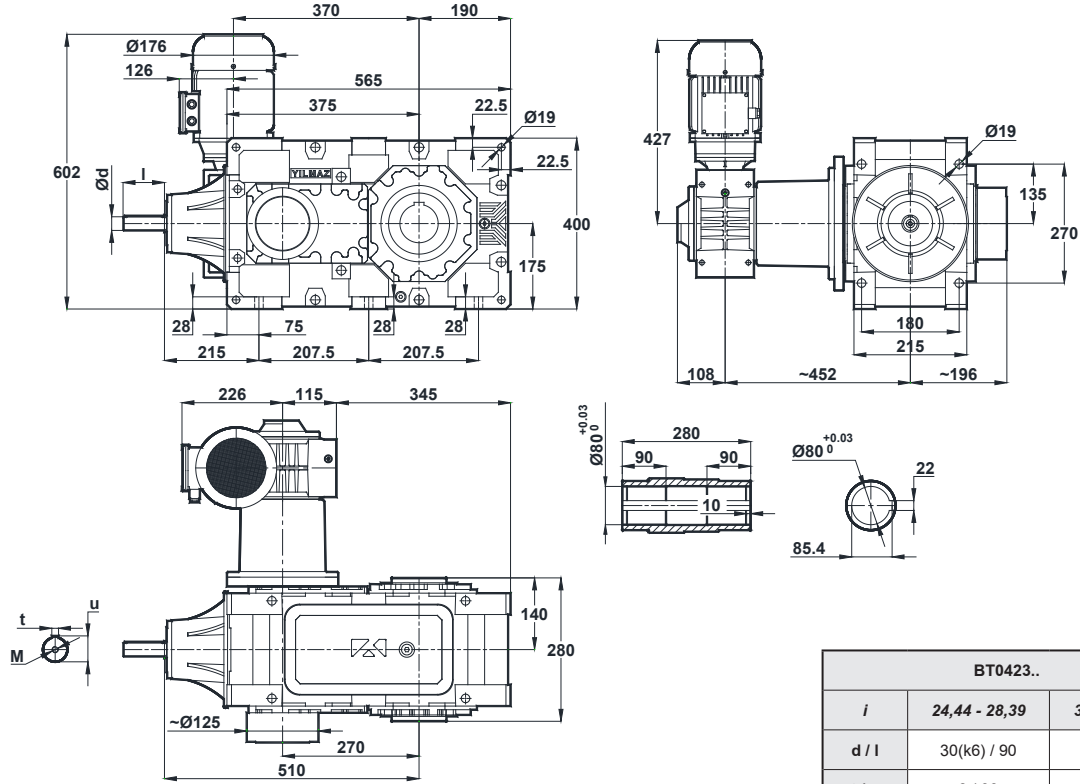
# Ölçü Sayfaları

## Dimension Pages

### Abmessungsseiten

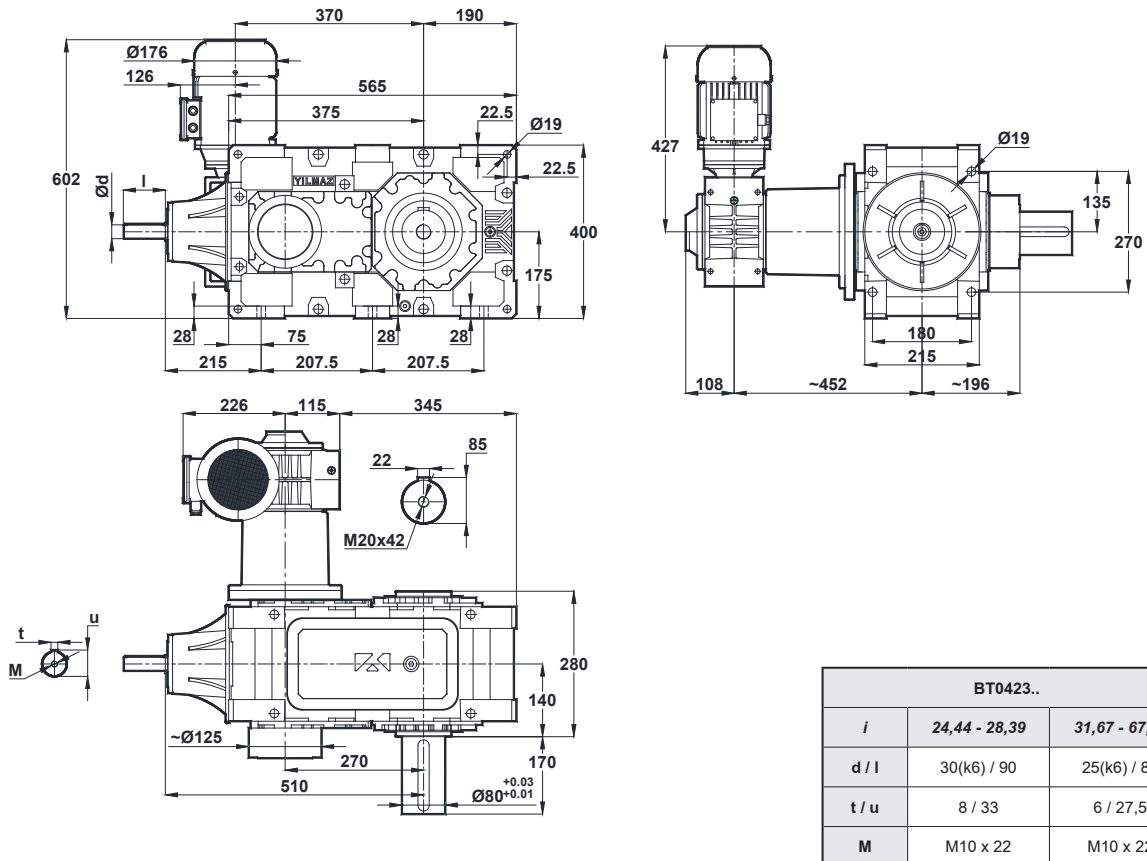


#### BT0423.00-EV100-90L/4

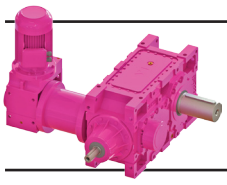


BT0423..		
<i>i</i>	24,44 - 28,39	31,67 - 67,11
<i>d / l</i>	30(k6) / 90	25(k6) / 80
<i>t / u</i>	8 / 33	6 / 27,5
<b>M</b>	M10 x 22	M10 x 22

#### BT0423.01-EV100-90L/4



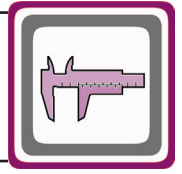
BT0423..		
<i>i</i>	24,44 - 28,39	31,67 - 67,11
<i>d / l</i>	30(k6) / 90	25(k6) / 80
<i>t / u</i>	8 / 33	6 / 27,5
<b>M</b>	M10 x 22	M10 x 22



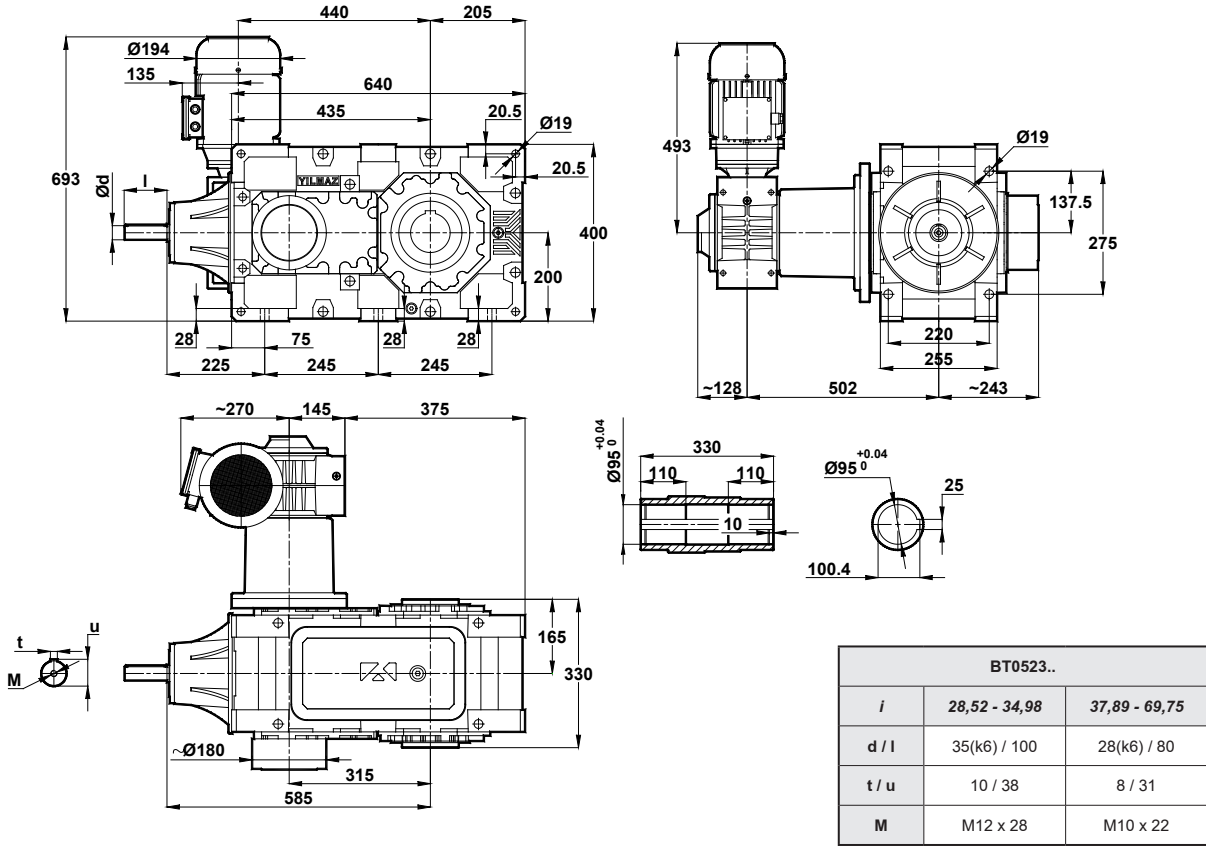
# Ölçü Sayfaları

## Dimension Pages

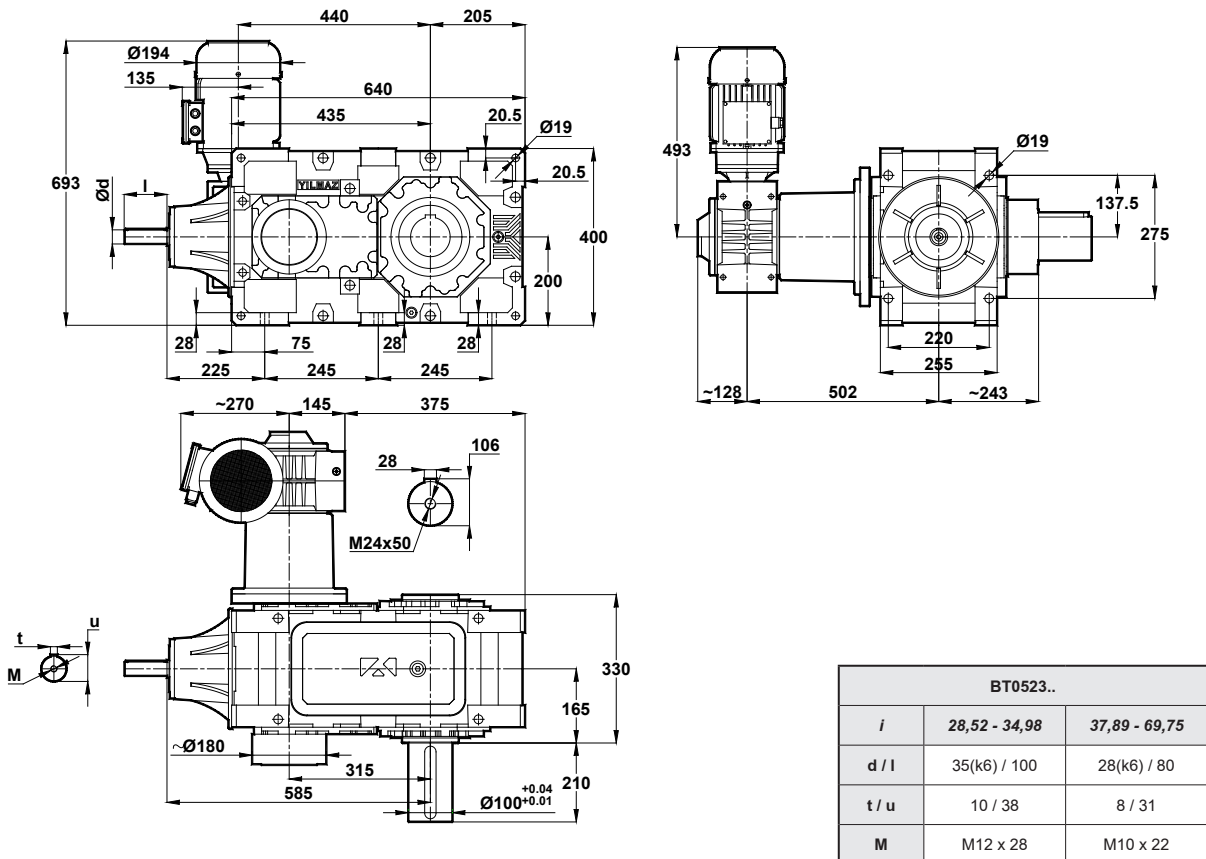
### Abmessungsseiten

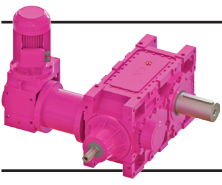


### BT0523.00-EV125-100L/4b



### BT0523.01-EV125-100L/4b

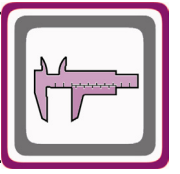




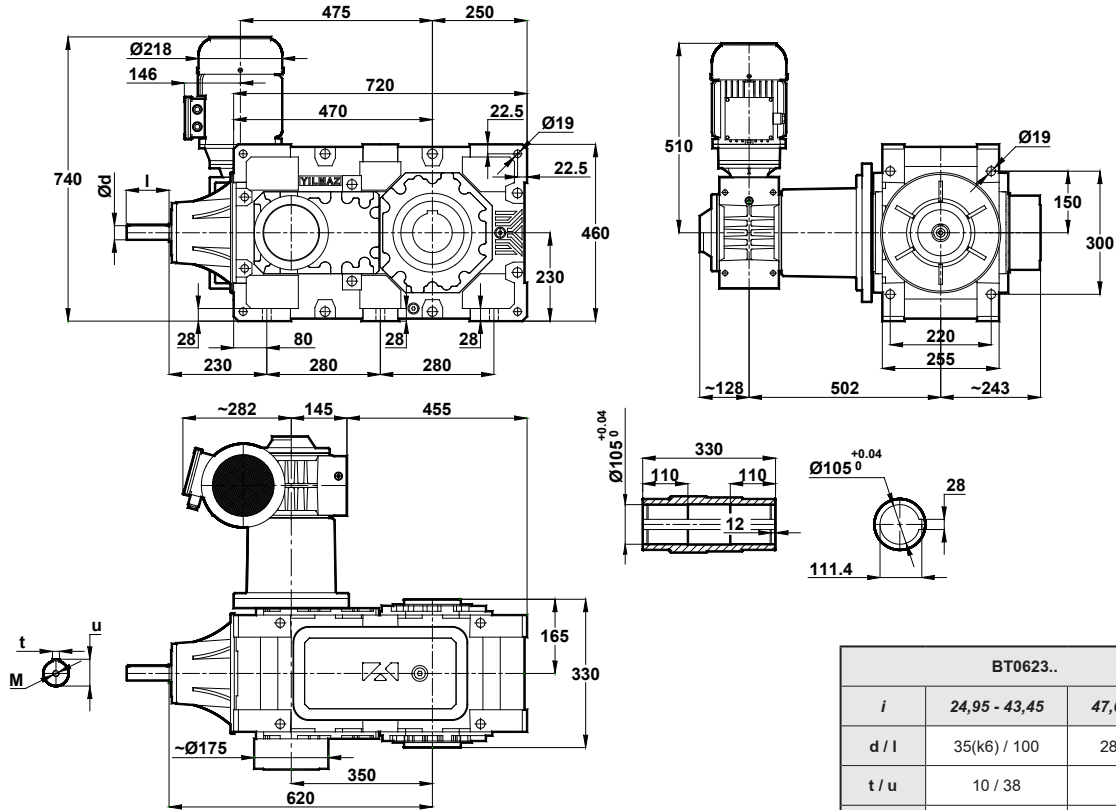
# Ölçü Sayfaları

## Dimension Pages

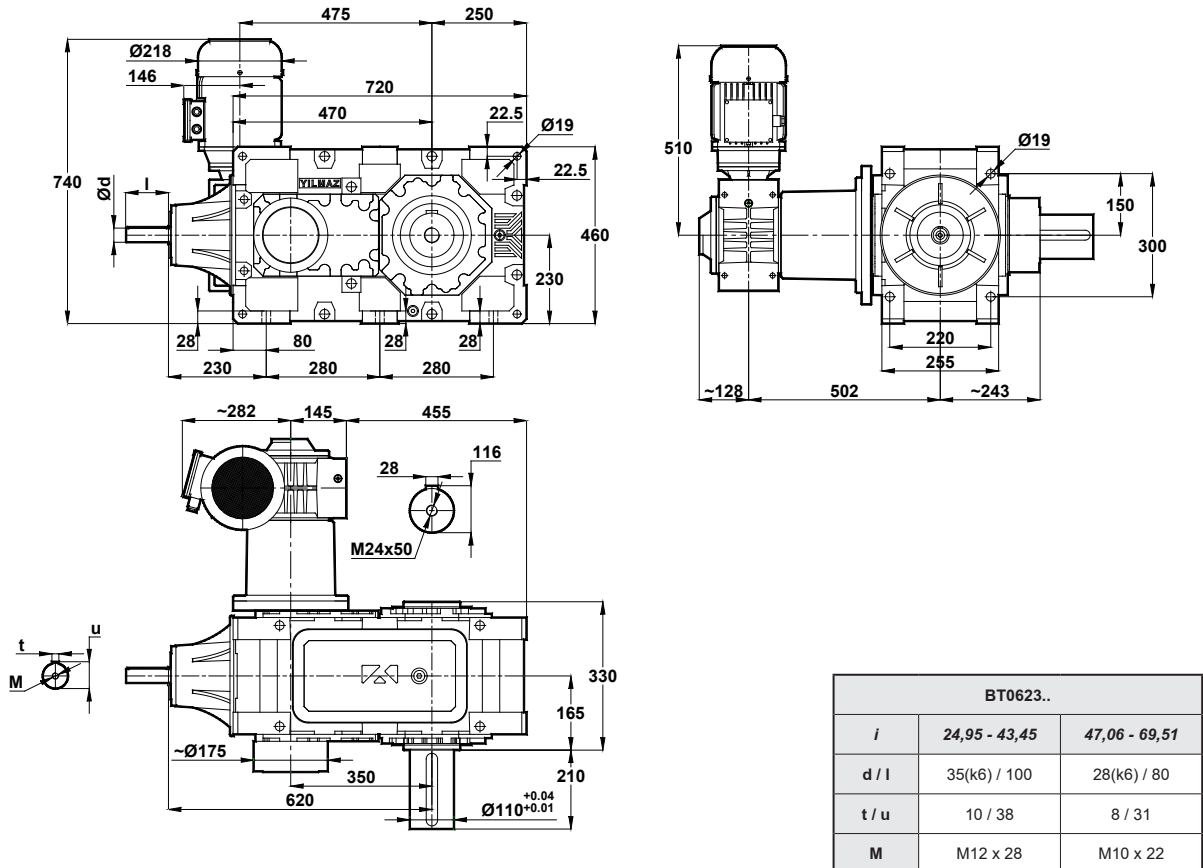
### Abmessungsseiten

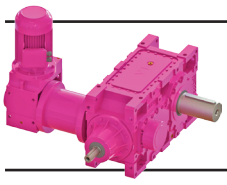


#### BT0623.00-EV125-112M/4



#### BT0623.01-EV125-112M/4

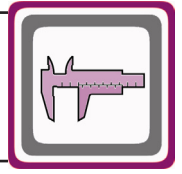




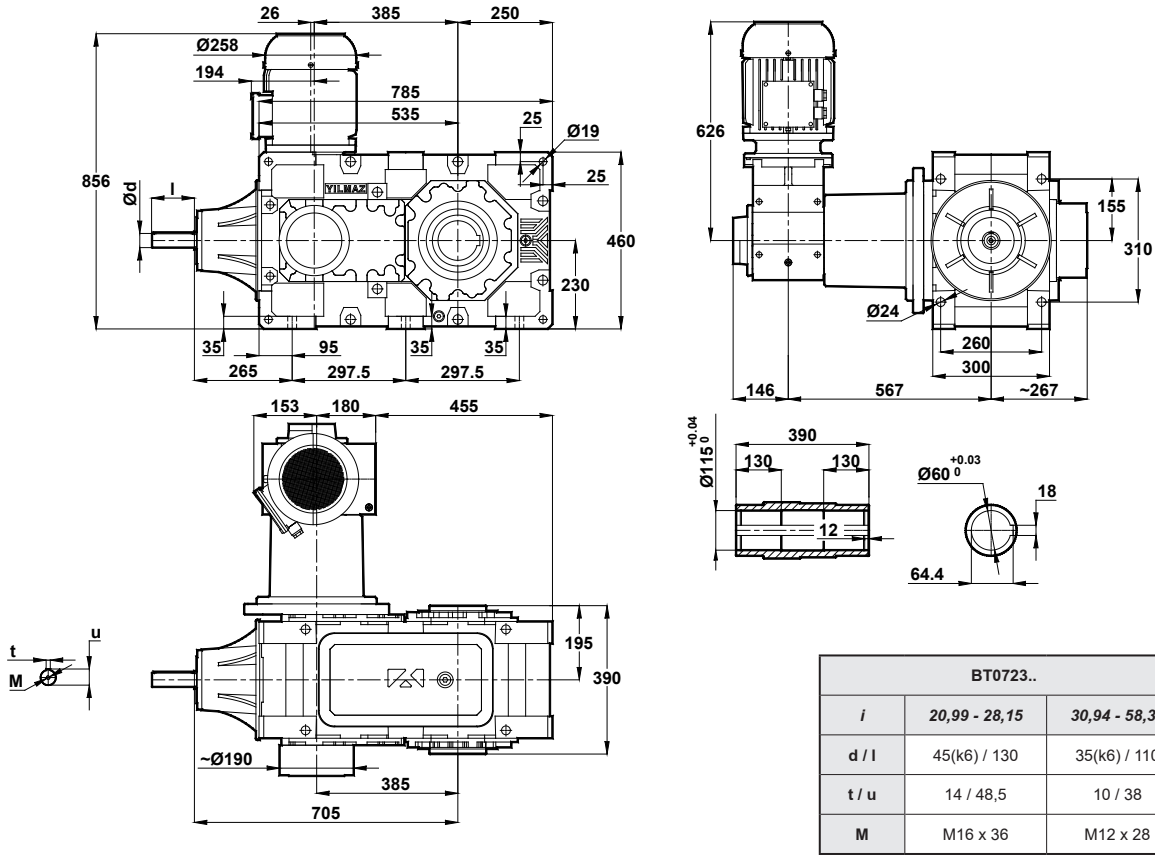
# Ölçü Sayfaları

## Dimension Pages

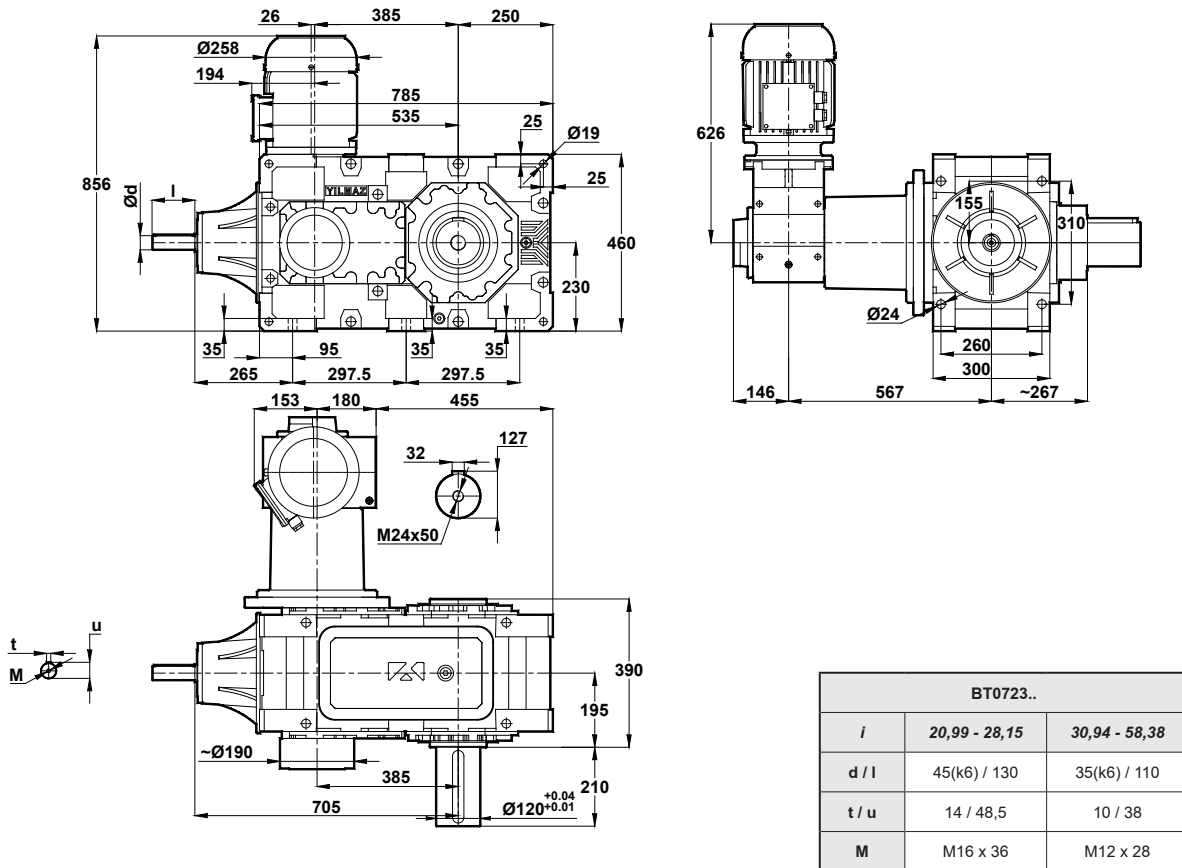
### Abmessungsseiten

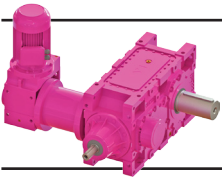


#### BT0723.00-KR473-132S/4



#### BT0723.01-KR473-132S/4

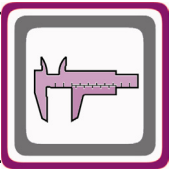




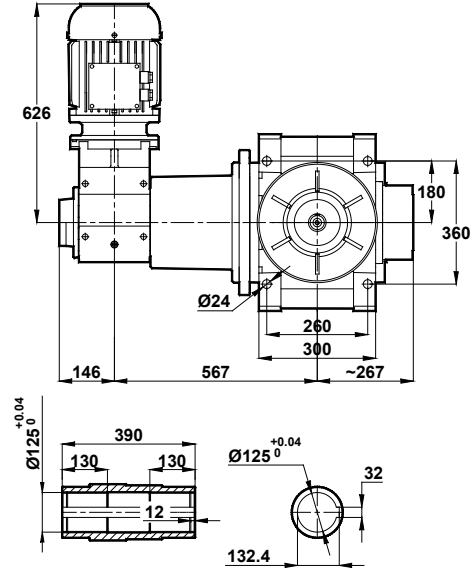
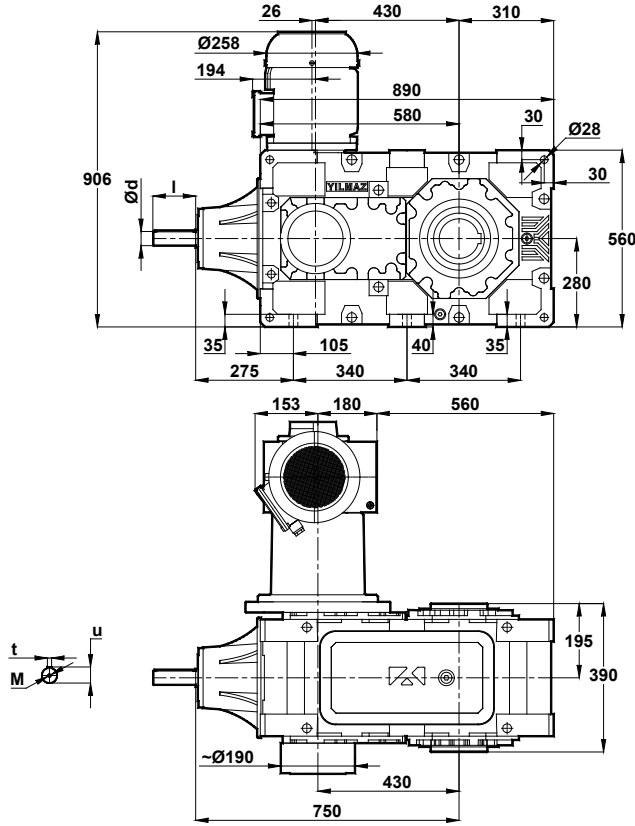
# Ölçü Sayfaları

## Dimension Pages

### Abmessungsseiten

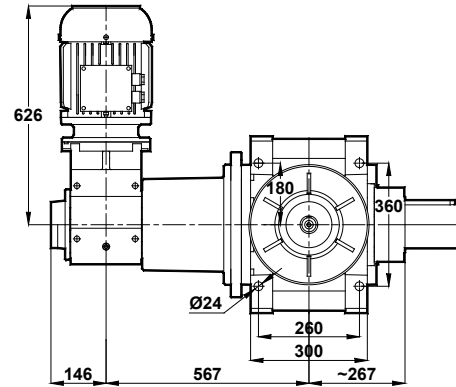
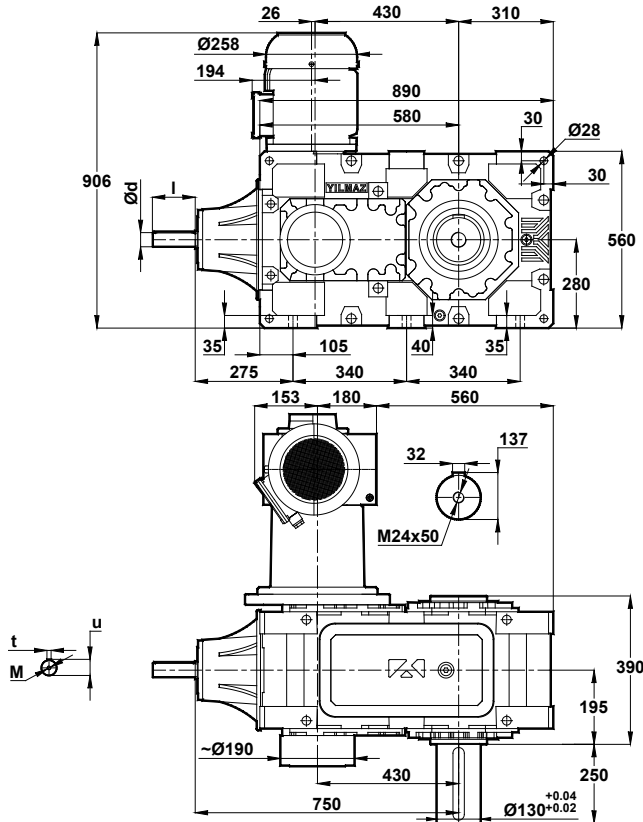


#### BT0823.00-KR473-132S/4

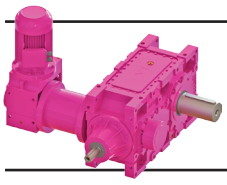


BT0823..		
<i>i</i>	24,38 - 35,68	39,22 - 68,11
<i>d / l</i>	45(k6) / 130	35(k6) / 110
<i>t / u</i>	14 / 48,5	10 / 38
<b>M</b>	M16 x 36	M12 x 28

#### BT0823.01-KR473-132S/4



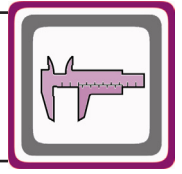
BT0823..		
<i>i</i>	24,38 - 35,68	39,22 - 68,11
<i>d / l</i>	45(k6) / 130	35(k6) / 110
<i>t / u</i>	14 / 48,5	10 / 38
<b>M</b>	M16 x 36	M12 x 28



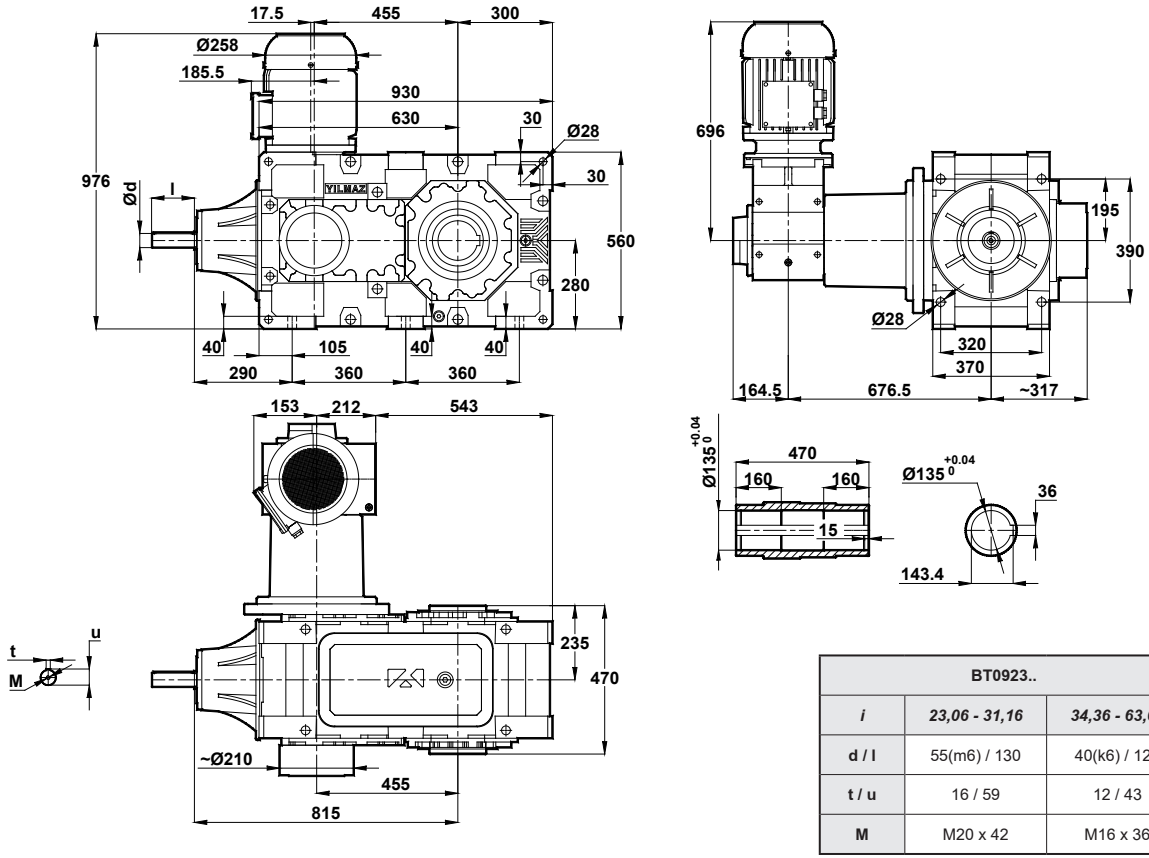
# Ölçü Sayfaları

## Dimension Pages

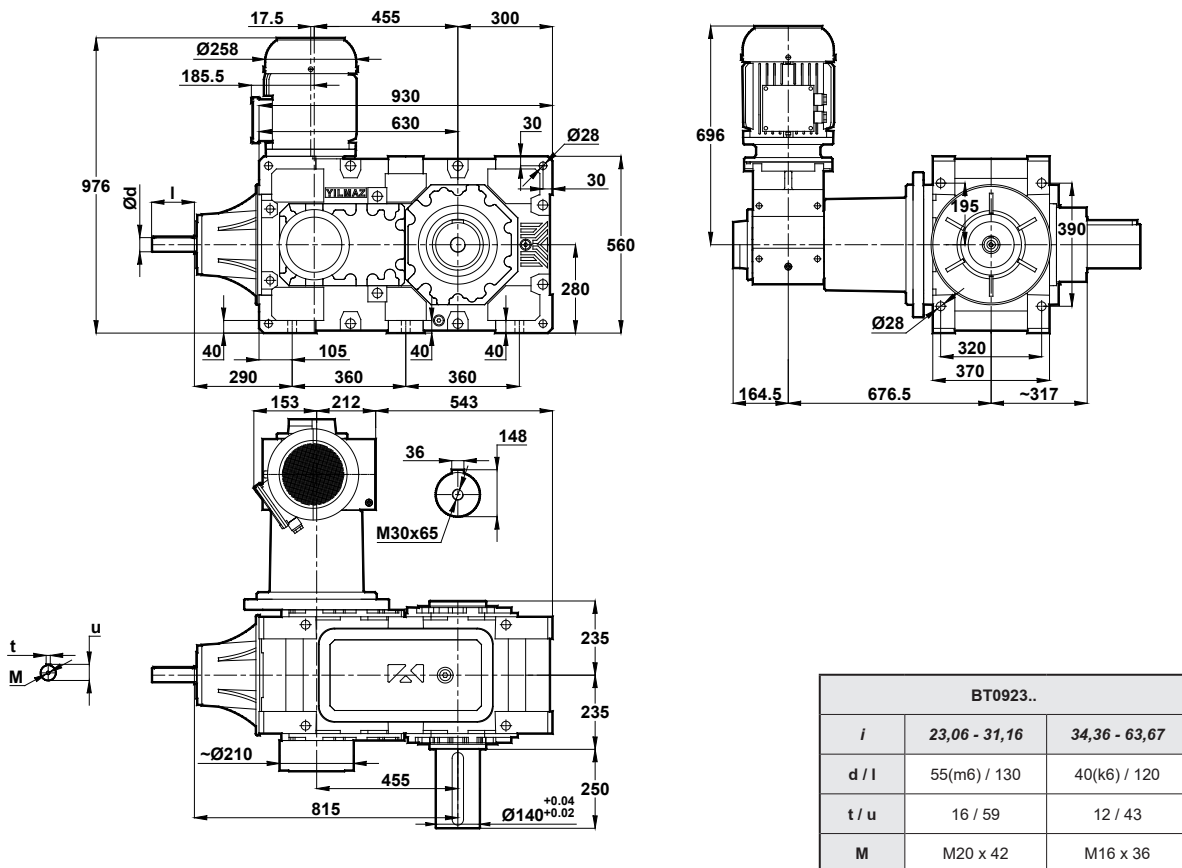
### Abmessungsseiten

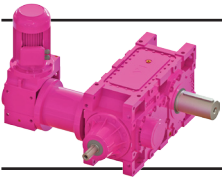


#### BT0923.00-KR573-132M/4



#### BT0923.01-KR573-132M/4

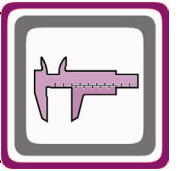




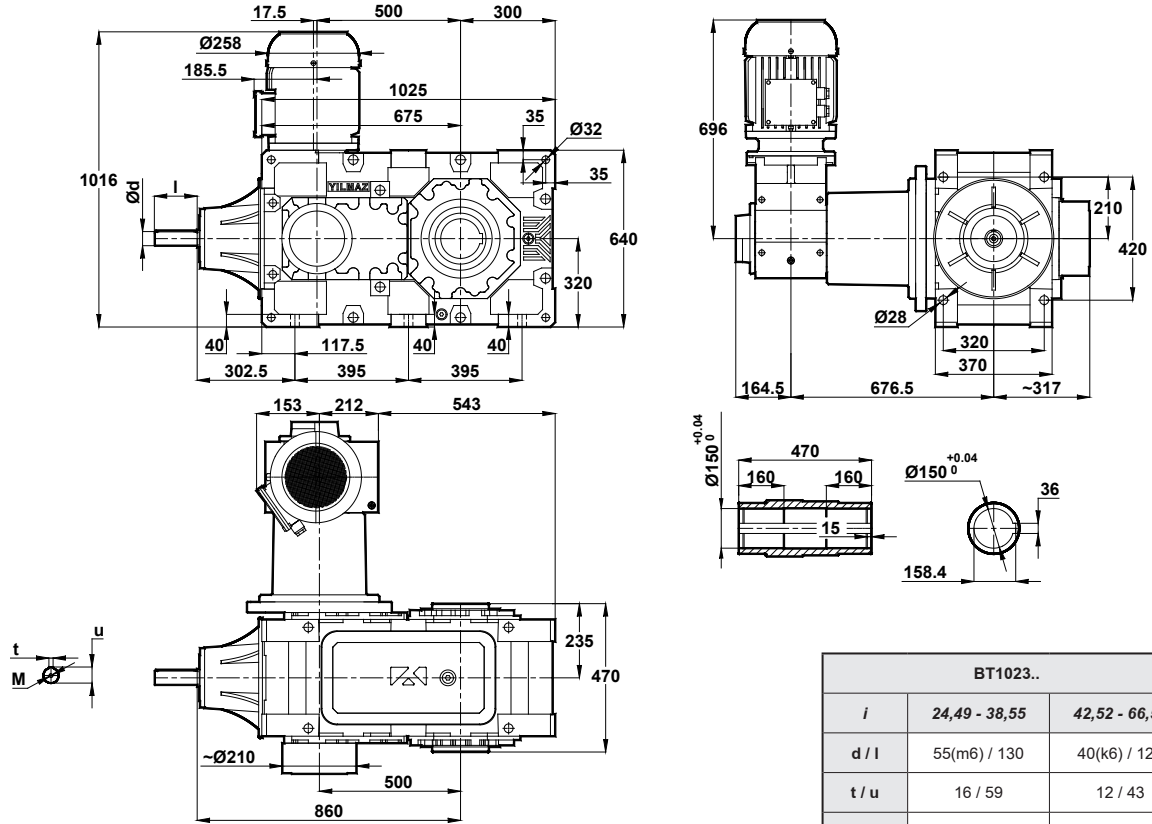
# Ölçü Sayfaları

## Dimension Pages

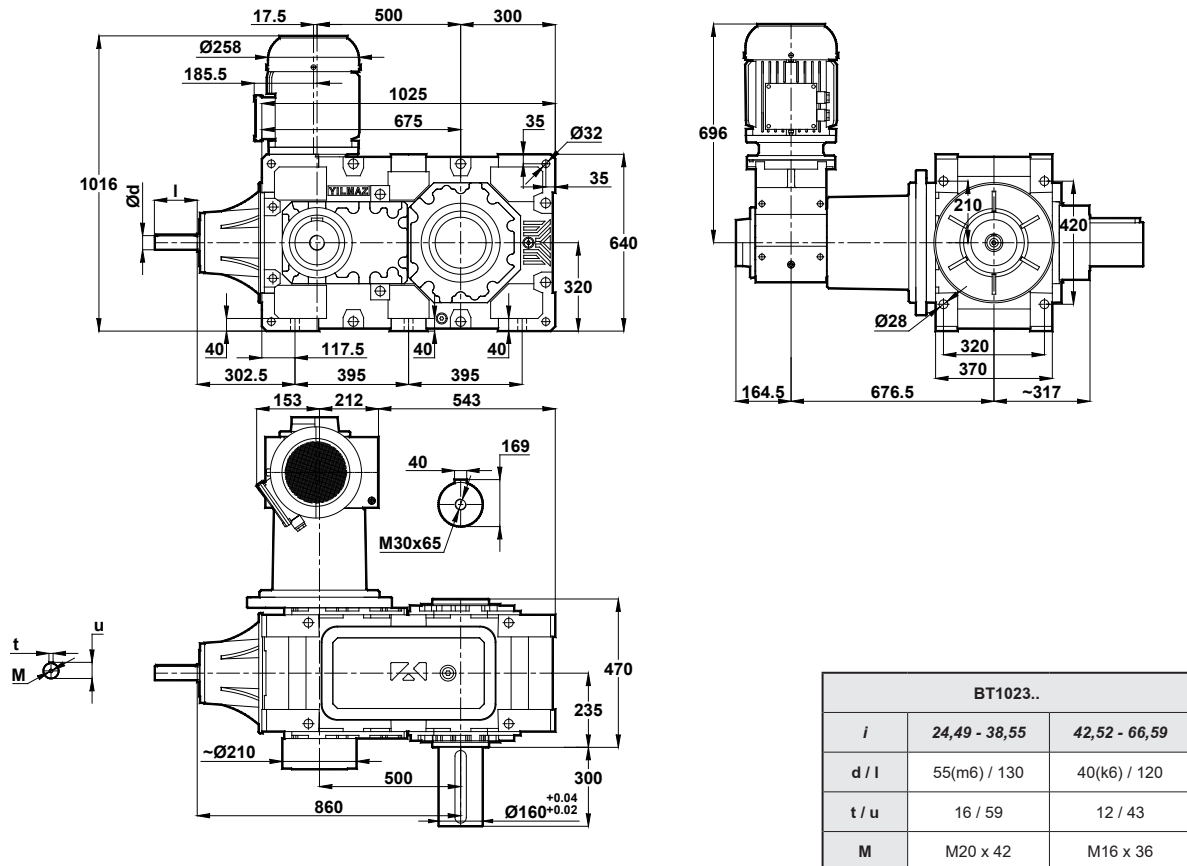
### Abmessungsseiten

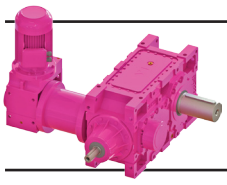


#### BT1023.00-KR573-132M/4



#### BT1023.01-KR573-132M/4

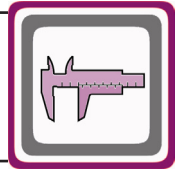




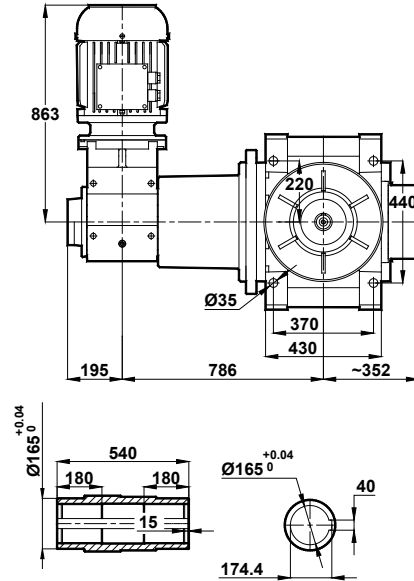
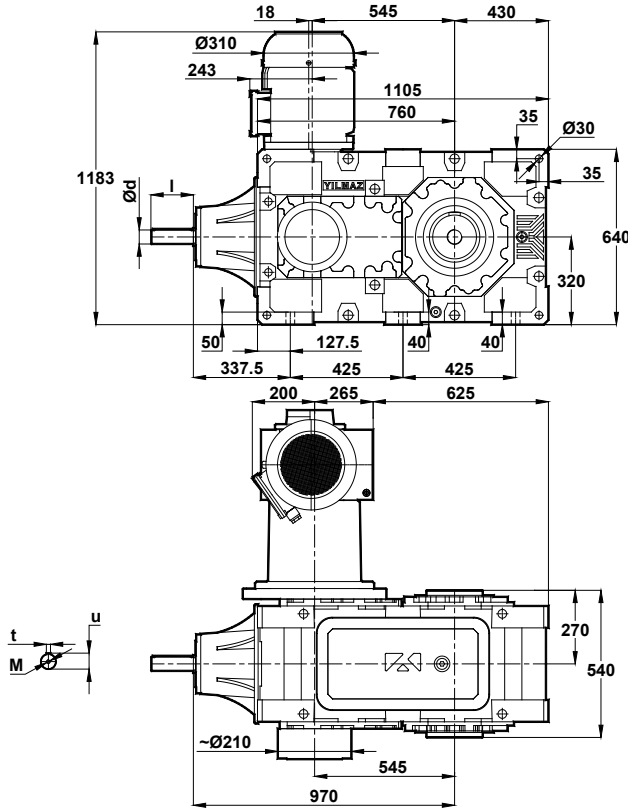
# Ölçü Sayfaları

## Dimension Pages

### Abmessungenseiten

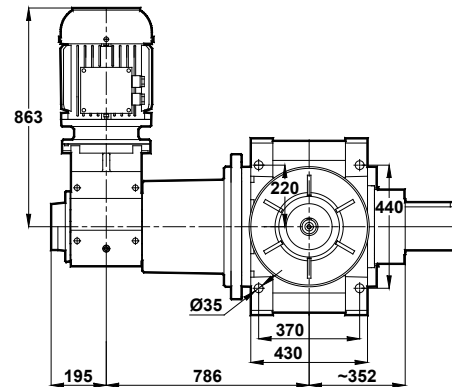
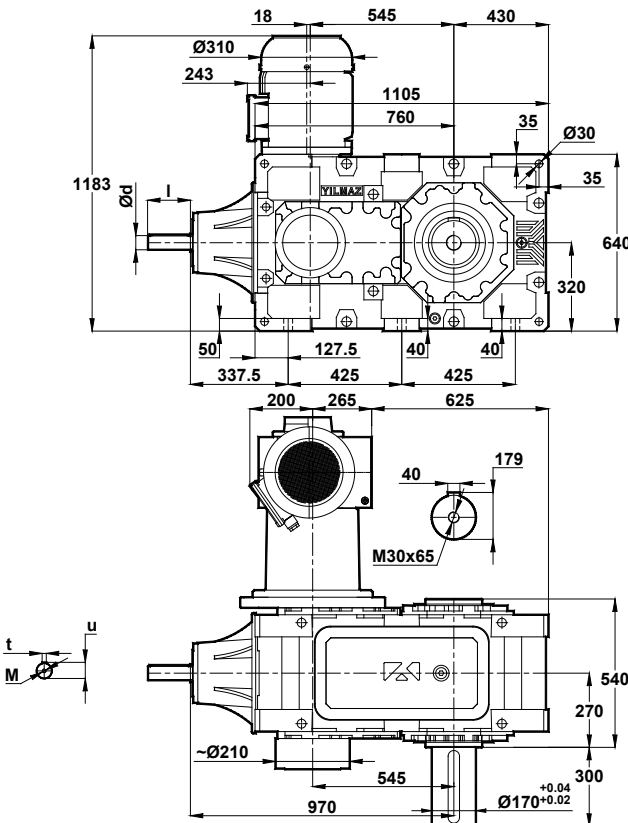


#### BT1123.00-KR673-160M/4



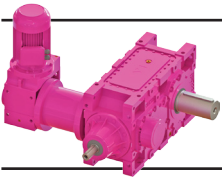
BT1123..		
<i>i</i>	25,47 - 32,07	38,76 - 59,72
<i>d / l</i>	70(m6) / 160	50(k6) / 140
<i>t / u</i>	20 / 74,5	14 / 53,5
<i>M</i>	M20 x 42	M16 x 36

#### BT1123.01-KR673-160M/4



BT1123..		
<i>i</i>	25,47 - 32,07	38,76 - 59,72
<i>d / l</i>	70(m6) / 160	50(k6) / 140
<i>t / u</i>	20 / 74,5	14 / 53,5
<i>M</i>	M20 x 42	M16 x 36

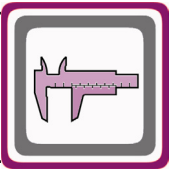




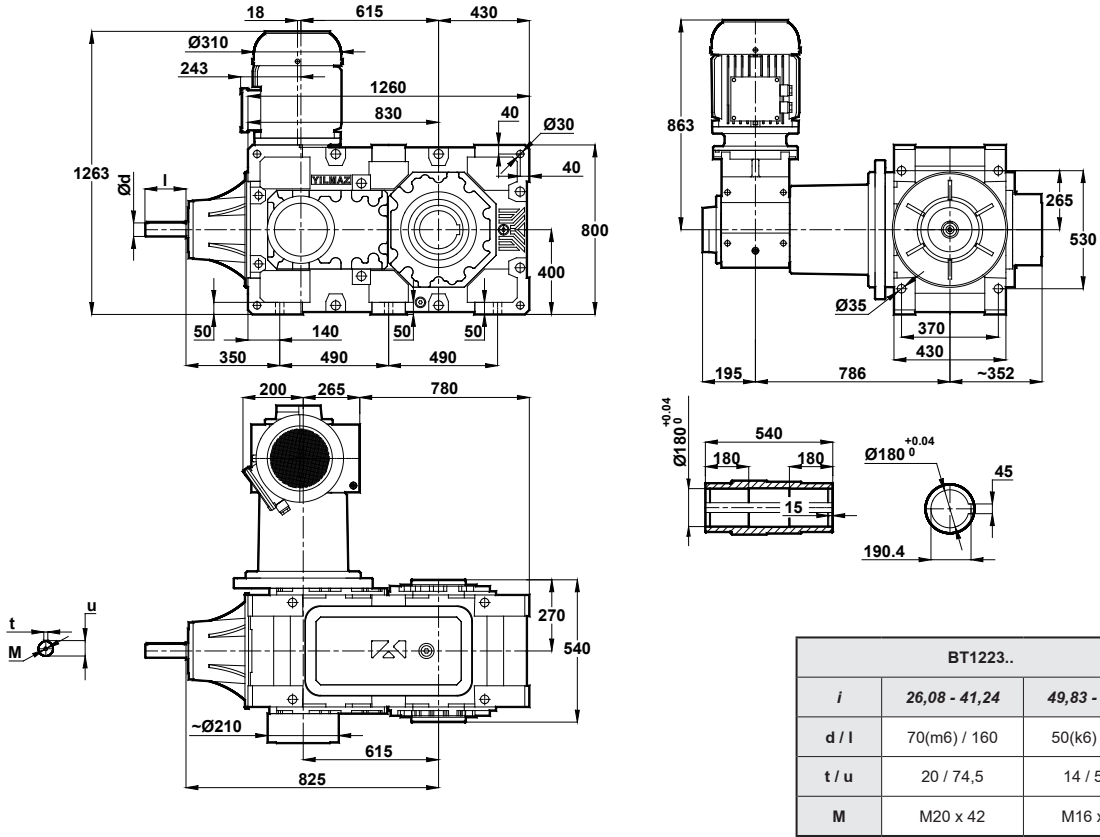
# Ölçü Sayfaları

## Dimension Pages

### Abmessungsseiten



#### BT1223.00-KR673-160L/4



#### BT1223.01-KR673-160L/4

