

**LSMotion**

**AGRICOLE**

**Broyeur de tige**

“La passion du monde de la Mécatronique”



# LSMotion

**AGRICOLE**

**L'entreprise Italienne, partenaire de LSMotion, dans le domaine Agricole** créée à Bologne autour des années 1950 était au début une usine d'usinages en général et a commencé à produire les premiers modèles d'organes de transmission mécanique, nommés boîtiers d'engrenages, destinés surtout au secteur agricole.

**L'usine de production actuelle est composée de plusieurs unités productives dans le monde dont 1 unité en Italie de plus de 8000m<sup>2</sup>.**

Nous proposons sur le marché national et international, une vaste gamme de boîtiers d'engrenages tels que le renvoi d'angle et le boîtiers avec axes parallèles, qui selon l'emploi, peuvent être appelés multiplicateurs ou réducteurs de vitesse.

Pour satisfaire les nombreuses demandes des clients et donc pour donner une plus grande ampleur à son travail, nous avons développé des transmissions réducteurs épicycloïdaux à un ou plusieurs étages et moto réducteurs pour les applications dédiées.

Notre expérience nous permet de réaliser un produit extrêmement qualifié et compétitif dans le domaine spécifique, distingué par la robustesse des boîtiers et les engrenages silencieux.

De cette façon, on réussit à proposer différentes solutions qui s'adaptent aux différents besoins d'un marché toujours en pleine évolution.

**Conclusion : Haute technologie et rendement supérieurs pour obtenir une production plus rentable.**

#### **Préparation du sol :**

Gyro broyeur  
Broyeurs de tiges  
Débroussailleuses  
Débroussailleuses mobiles  
Tondeuse à gazon  
Tondeuse à Gazon mobiles  
Tarières  
Épandeurs de fumier

#### **Travail du sol :**

Herses rotatives  
Bineuses

#### **Traitement des cultures :**

Pulvérisateurs  
Poudreuses  
Épandeurs d'engrais

#### **Récolte, Mélange et Distribution du fourrage :**

Ensileuses de motoculture  
Presses - Ramasseuses  
Distributeurs de silo  
Mélangeurs - Désileuses  
Faucheuse rotative  
Remorques autochargeuses  
Broyeurs à marteaux

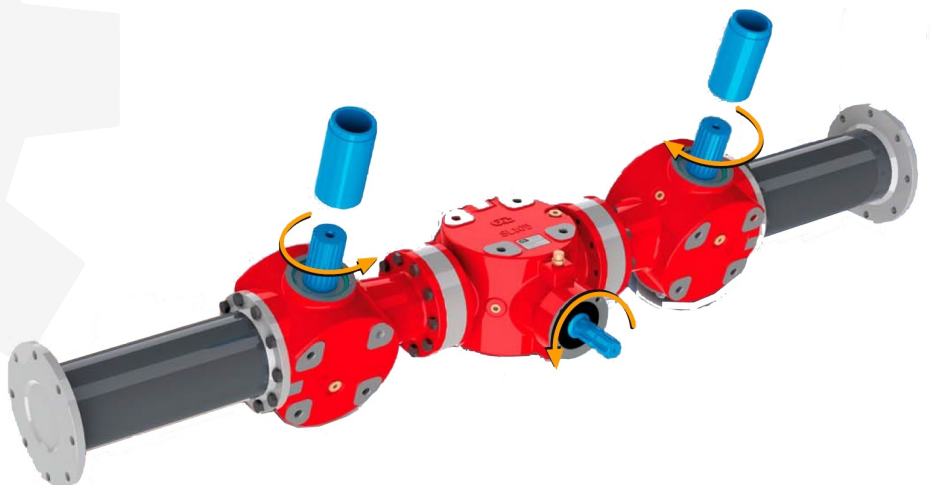
#### **Applications Complémentaires**

#### **Accessoires :**

Gamme des rapports des boîtiers d'engrenages

#### **La société :**

LSMotion





**LSMotion**

AGRICOLE

ESEMPIO DI ORDINAZIONE  
 CODE-ENTSCHLÜSSELUNG ALS BESTELLBEISPIEL  
 CODE DETAIL  
 EXEMPLE DE CODE  
 EJEMPLO DE PEDIDO











**2,00 : 1**

RIDUTTORE  
 UNTERSETZUNGSGETRIEBE  
 SPEED REDUCER  
 RÉDUCTEUR  
 REDUCTOR

**1 : 2,00**

MOLTIPLICATORE  
 ÜBERSETZUNGSGETRIEBE  
 SPEED MULTIPLIER  
 MULTIPLICATEUR  
 MULTIPLICADOR

\* ; **R** **40EX** **1,50**

-  **RIDUTTORE** **R**
  -  **UNTERSETZUNGSGETRIEBE** **R**
  -  **SPEED REDUCER** **R**
  -  **RÉDUCTEUR** **R**
  -  **REDUCTORE** **R**
-  **MOLTIPLICATORE** **M**
  -  **ÜBERSETZUNGSGETRIEBE** **M**
  -  **SPEED MULTIPLIER** **M**
  -  **MULTIPLICATEUR** **M**
  -  **MULTIPLICADORE** **M**

SERIE      RAPPORTO

SERIE      ÜBERSETZUNGS-  
VERHÄLTNIS

SERIES      RATIO

SÉRIE      RAPPORT

SERIE      RELACIÓN

TIPI ALBERI

WELLENTYP

SHAFT

TYPE D'ARBRE

TIPOS DE EJE

**W** **W** **J** **J**

- A** **B** **C** **D**
- W**=1-3/8" Z6
- J**=1-3/4" Z6
- R**=1-3/4" Z20
- Q**=1-3/8" Z21

Liscio  
 Glattwelle  
 Smooth shaft  
 Arbre lisse  
 Eje liso

**C** **H** **4** **%**

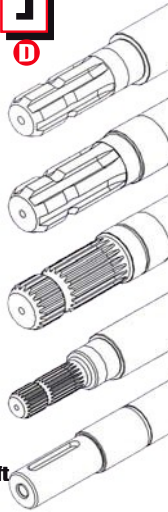
PASSAGGIO BARRA DI VARIA  
 PROFILATURA

PROFILFÜHRUNG MIT  
 VERSCHIEDENEN PROFILEN

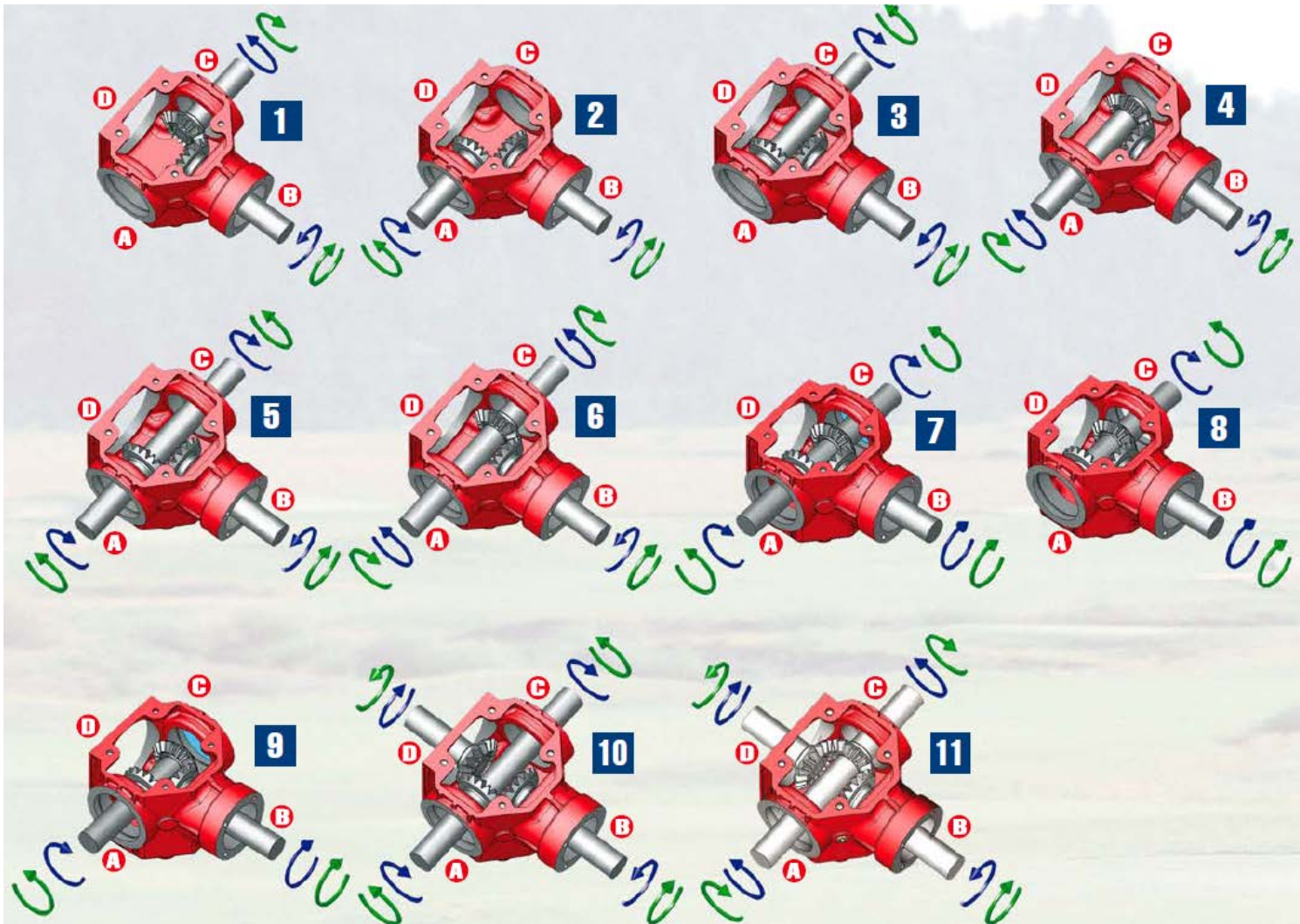
BAR HOLE WITH  
 DIFFERENT PROFILES

PASSE DE BARRE AVEC  
 PROFILS DIFFÉRENTES

PASO BARRA CON  
 DIFERENTES PERFILADOS



• MONTAGE •



\* **B** Boîtier d'engrenages avec trous de fixation et arbres aux dimensions en pouces.

Les quantités d'huile sont indicatives



**LSMotion**  
**AGRICOLE**

"La passion du monde de la Mécatronique"

Les données techniques, les caractéristiques d'emploi et les modèles peuvent subir changements sans avis préalable.

Poids et quantité d'huile sont approximatifs.

**OPTIONAL**

<b>B</b>	<b>3</b>	<b>1060</b>	<b>0</b>	<b>0</b>	<b>0</b>	<b>1</b>	<b>0</b>	<b>F1</b>	<b>1</b>	<b>0</b>
ENTRATA	MONTAGGIO	LUNGHEZZA TRASMISSIONE	RUOTA LIBERA CON CHIAVETTA	RUOTA LIBERA CON INNESTO	INVERTITTORE D'ENTRATA AUTOMATICO	DISINNESTO	INVERTITTORE	FLANGIA	POMPA POSTERIORE	POMPA LATERALE
EINGANG	MONTAGE	LÄNGE VERLÄNGERUNG	FREILAUF MIT FEDERKEIL	FREILAUF MIT SCHALTUNG	AUTOMATISCHER EINGANGS- INVERTER	ABSCHALTER	AUSGANG- SCHALTER	FLANSCH	PUMPE (HECK)	PUMPE (SEITLICH)
INPUT	ASSEMBLY	EXTENSION LENGTH	KEYED OVERRUNNING CLUTCH	OVERRUNNING CLUTCH EQUIPPED WITH COUPLING	INPUT AUTOMATIC INVERTER	DISENGAGEMENT	OUTPUT INVERTER	FLANGE	BACK PUMP	SIDE PUMP
ENTRÉE	TYPE D'ASSEMBLAGE	LONGUEUR DE LA TRANSMISSION	ROUE LIBRE AVEC CLAVETTE	ROUE LIBRE AVEC EMBRAYAGE	INVERSEUR AUTOMATIQUE À L'ENTRÉE	DÉBRAYAGE	INVERSEUR À LA SORTIE	BRIDE	POMPE POSTÉRIEURE	POMPE LATÉRALE
ENTRADA	MONTAJE	LONGITUD DE TRANSMISIÓN	RUEDA CON CHAVETA	RUEDA LIBRE CON ACOPLAMIENTO	INVERTIDOR DE ENTRADA AUTOMATICO	DESEMBRAGUE	INVERTIDOR SALIDA	BRIDA	BOMBA TRASERA	BOMBA LATERAL

0 = Senza - Ohne - Without - Sans - Sin

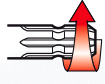
1 = Con - Mit - With - Avec - Con

GEAR RATIO	ROTATION xM INPUT	POWER	TORQUE	OPTION
------------	-------------------	-------	--------	--------



Rapporto  
Übersetzungs-  
verhältnis  
Ratio  
Rapport  
Relación

HP= Cavalli  
PS  
Horse-Power  
Chevaux  
Potencia CV



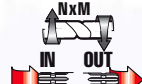
Giri xM entrata  
Umdrehungen x Min.  
Antrieb  
Revolution xM input  
Tours x M en entrée  
Rev/min. entrada

kW= Kilowatt



Potenza e coppia in entrata-uscita  
Leistung und K-Moment  
Antrieb-Abtrieb  
Input - output power and torque  
Puissance et couple en entrée - sortie  
Potencia y par de entrada y salida

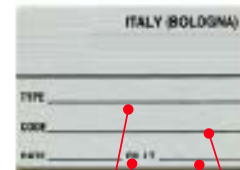
NxM= Momento torcente  
K-moment  
Torque moment  
Couple  
Momento de torsión



Ingranaggi ad assi paralleli a dentatura elicoidale  
Parallelachszahnräder schräg verzahnt  
Parallel axis gears with helical teeth  
Engrenages avec axes parallèles à denture hélicoïdale  
Engranajes de ejes paralelos de dientes helicoidales



Coppia conica a dentatura elicoidale  
Zahnräder schräg verzahnt  
Helical teeth bevel gears  
Couple conique à denture hélicoïdale  
Par cónico de dientes helicoidales



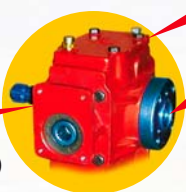
Codice Scatola  
Getriebebezeichnung  
Gearbox Code  
Code du boîtier  
Código caja

Data produzione  
Herstellungsdatum  
Date of production  
Date de production  
Fecha de fabricación

Codice GB  
GB Artikelnummer  
GB Code  
Code GB  
Código GB

Quantità olio  
Ölmenge  
Oil quantity  
Quantité d'huile  
Cantidad de aceite

**A.P.L.**  
POMPA LATERALE  
PUMPE (SEITLICH)  
SIDE PUMP  
POMPE LATÉRALE  
BOMBA LATERAL



**A.P.S.**  
ATTACCO POMPA PARTE SUPERIORE  
OBERER PUMPENANSCHLUSS  
UPPER PUMP CONNECTION  
ATTACHE SUPERIEUR POUR POMPE  
ACOPLAMIENTO SUPERIOR PARA BOMBA

**A.P.P.**  
POMPA POSTERIORE  
PUMPE (HECK)  
BACK PUMP  
POMPE POSTÉRIEURE  
BOMBA TRASERA

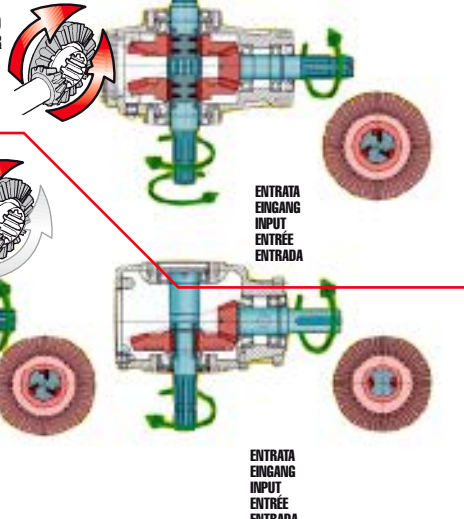
Scatola ad ingranaggi con applicato l'attacco pompa  
Getriebe mit Pumpenanschluss  
Gearbox with pump connection  
Boîtier d'engrenages avec attelage pour pompe  
Caja de engranajes con conexión bomba incorporada

- In tutte le ns. scatole ad ingranaggi per trinciastocchi disponibilità di sistema ruota libera o invertitore automatico d'entrata integrato. **Nel sistema a ruota libera** il senso di rotazione d'entrata è antiorario guardando l'albero d'ingresso (per rotazione d'entrata oraria specificare nell'ordine). **Nel sistema ad invertitore automatico** l'albero d'uscita ruota in senso orario (per rotazione d'uscita antioraria specificare nell'ordine).
- Freilauf oder automatische Eingangs Umschaltung sind auf allen Getrieben für Strohhäcksler zur Verfügung. **Im Freilauf System** ist die Eingangs Drehrichtung, auf der Antriebswelle, im gegenuehrzeigersinn (für uhrzeigersinn Antrieb, bitte, Bei Bestellung Angeben). **Im automatischen Eingangs umschaltungs System**, dreht die Abtriebswelle in Uhrzeigersinn (für gegenuehrzeigersinn Drehrichtung, bitte, Bei Bestellung Angeben).
- In every gearbox for flail mowers – at customer's request – there is the possibility of the free wheel system or of the input integrated automatic inverter. **In the free wheel system** the input rotation is anticlockwise with respect to the input shaft (please, specify in the order the input clockwise rotation) if different. **In the automatic inverter system** the output shaft turns in a clockwise direction (please, specify in the order the output anticlockwise rotation) if different.
- Dans tous nos boîtiers d'engrenages pour broyeur de tiges il y a la possibilité – à la demande des clients – de système avec roue libre ou inverseur automatique en entrée intégré. **Dans le système avec roue libre** le sens de rotation en entrée est antihoraire en relation à l'arbre d'entrée (préciser dans la commande le sens de rotation horaire en entrée). **Dans le système avec inverseur automatique** l'arbre en sortie tourne en sens horaire (préciser dans la commande le sens de rotation antihoraire en sortie).
- En todas nuestras cajas de engranajes para trituradoras de tallo disponemos – a petición del cliente – del sistema con rueda libre o invertidor automático en entrada integrado. **En el sistema con rueda libre** el sentido de rotación en entrada es antihorario en relación al eje de entrada (especificar en el pedido el sentido de rotación horario). **En el sistema con invertidor automático** el eje en salida da vueltas en sentido horario (especificar en el pedido el sentido de rotación antihorario).

INVERTITTORE D'ENTRATA AUTOMATICO  
AUTOMATISCHER EINGANGS-INVERTER  
INPUT AUTOMATIC INVERTER  
INVERSEUR AUTOMATIQUE À L'ENTRÉE  
INVERSOR DE ENTRADA AUTOMATICO

RUOTA LIBERA  
FREILAUF  
OVERRUNNING CLUTCH  
ROUE LIBRE  
RUEDA LIBRE

ENTRATA  
EINGANG  
INPUT  
ENTRÉE  
ENTRADA



- Scatola fornita con quarto asse
- Getriebe mit vier welle
- Gearbox with four shafts
- Boîtiers d'engrenages avec quatre arbres
- Caja de engranajes con cuatro ejes



**LSMotion****AGRICOLE**

**CODIFICA SCATOLE AD INGRANAGGI**  
**GETRIEBE ARTIKEL NUMMER**  
**GEARBOX CODIFICATION**  
**CODIFICATION DE BOÎTIERS D'ENGRENAGES**  
**CODIFICACIÓN DE CAJAS DE ENGRANAJES**

**ESEMPIO DI ORDINAZIONE**  
**CODE-ENTSCHLÜSSELUNG ALS BESTELLBEISPIEL**  
**CODE DETAIL**  
**EXEMPLE DE CODE**  
**EJEMPLO DE PEDIDO**

**MAL72.78WXD3A0201 - GB.00955**

<b>M 52 T</b>	Carcassa ideale per la moltiplica	Ideales Übersetzungsgetriebe	Ideal box for gearing-up	Boîtier idéal pour multiplier	Caja ideal para multiplicador
<b>M 52 T</b>	Riferimento carcassa	Bezeichnung Getriebe	Box reference	Référence du boîtier	Referencia caja
<b>M 52 T</b>	Scatola ad ingranaggi con applicata la prolunga	Getriebe mit Verlängerung	Gearbox with extension	Boîtier d'engrenages avec rallonge	Caja de engranajes con extensión incorporada
<b>M 52 T P</b>	Scatola ad ingranaggi con applicato l'attacco pompa	Getriebe mit Pumpenanschluss	Gearbox with pump connection	Boîtier d'engrenages avec attelage pour pompe	Caja de engranajes con conexión bomba incorporada
<b>M 52 L</b>	Scatola ad ingranaggi con leva utilizzabile per disinnesto o inversione	Getriebe mit Schaltung (Abschaltung oder Inverter)	Gearbox with disengagement or inversion lever	Boîtier d'engrenages avec levier pour débrayage ou inverseur	Caja de engranajes con palanca utilizada para el desembrague o inversión
<b>M 52 V</b>	Scatola predisposta per essere montata in senso verticale, con l'albero in uscita verso il basso	Getriebe zum Vertikaleinbau mit Ausgangswelle unten	Box suitable for vertical mounting with the output shaft downwards	Boîtier apte à être assemblé en sens vertical, avec arbre en sortie vers le bas	Caja dispuesta para ser montada en sentido vertical, con eje a la salida hacia abajo
<b>M 52 D</b>	Scatola con flangiatura rotonda	Getriebe mit Rundflansch	Box with round flanging	Boîtier avec bride ronde	Caja con brida redonda
<b>R 60</b>	Carcassa ideale per ridurre	Ideales Untersetzungsgetriebe	Ideal box for reduction	Boîtier idéal pour réduire	Caja ideal para reductor
<b>M 28 V EX</b>	Scatola ad ingranaggi con passaggio barra di varia profilatura	Getriebe mit Profilführung (verschiedenen Profilen)	Gearbox bar hole with different profiles	Boîtier d'engrenages avec passe de barre à différents profils	Caja de engranajes con paso barra de diferentes perfilados
<b>M 72 F</b>	Scatola ad ingranaggi con l'albero in uscita flangiabile	Getriebe mit Flansch auf der Ausgangswelle	Gearbox with output shaft which can be flanged	Boîtier d'engrenages avec arbre en sortie qui peut être bridé	Caja de engranajes con eje de salida rebordeada
<b>E 850</b>	Scatola ad ingranaggi per erpice	Getriebe für Kreiseleggen	Gearbox for rotary harrows	Boîtier d'engrenages pour herse	Caja de engranajes para gradas
<b>AP 50</b>	Scatola ad ingranaggi ad assi paralleli	Parallelachsengetriebe	Parallel axis gearbox	Boîtier d'engrenages avec axes parallèles	Caja de engranajes de ejes paralelos
<b>RF 58</b>	Scatola ad ingranaggi per zappatrici	Getriebe für Eggen	Gearbox for rotary cultivators	Boîtier d'engrenages pour bineuses	Caja de engranajes para escardadoras
<b>M 115 FID</b>	Scatola ad ingranaggi con albero in uscita flangiato con invertitore di giri comandato da cilindro idraulico	Getriebe mit flansch-Ausgangswelle und durch ein Hydraulik Cylinder gesteuerte Drehrichtungs Umschaltung	Gearbox with output flanged shaft with inverter driven by hydraulic cylinder	Boîtiers d'engrenages avec arbre en sortie à profil bridé avec inverseur de tours commandé par un cylindre hydraulique.	Caja de engranajes con eje en salida con invertidor de sentido accionado por un cilindro hidráulico
<b>AT 46</b>	Scatola ad ingranaggi per atomizzatori	Getriebe für Sprüheräte	Gearbox for sprayers	Boîtier d'engrenages pour pulvérisateurs	Caja de engranajes para atomizadores
<b>AT 55 /1</b>	Tipo di supporto in uscita	Ausgangstyp	Output mounting type	Type de support en sortie	Tipo de soporte a la salida
<b>I 15</b>	Invertitore di giri	Umdrehungsinverter	Revolution inverter	Inverseur de tours	Inversor de revoluciones
<b>PLA 1500</b>	Scatola ad ingranaggi con integrato un sistema planetario	Planetengetriebe	Planetary gearbox	Boîtier d'engrenages avec système planétaire	Caja de engranajes con sistema planetario incorporado
<b>R 52 B</b>	Scatola ad ingranaggi ideale per betoniere	Ideales Getriebe für Betonmischer	Ideal gearbox for concrete mixers	Boîtier d'engrenages idéal pour bétonnières	Caja de engranajes ideal para pulverizadoras mezcladoras

**LSMotion****AGRICOLE**

**CODIFICA SCATOLE AD INGRANAGGI**  
**GETRIEBE ARTIKEL NUMMER**  
**GEARBOX CODIFICATION**  
**CODIFICATION DE BOÎTIERS D'ENGRENAGES**  
**CODIFICACIÓN DE CAJAS DE ENGRANAJES**

**ESEMPIO DI ORDINAZIONE**  
**CODE-ENTSCHLÜSSELUNG ALS BESTELLBEISPIEL**  
**CODE DETAIL**  
**EXEMPLE DE CODE**  
**EJEMPLO DE PEDIDO**

**MAL72.78WXD3A0201 - GB.00955**

<b>M 91 F1</b>	Tipo di flangia incorporata nella scatola	Flanschttyp	Flange type incorporated in the box	Type de bride intégrée dans le boîtier	Tipo de brida incorporada en la caja
<b>TM 50</b>	Scatola ad ingranaggi composta da due carcasse di cui una mobile	Getriebe bestehend aus 2 Gehäusen, davon 1 beweglich	Gearbox composed of two boxes, one of which mobile	Boîtier d'engrenages composé de deux boîtes, une desquelles mobile	Caja de engranajes compuesta por dos armazones, de los cuales una móvil
<b>M 28 FR</b>	Scatola ad ingranaggi con sistema di frenatura automatico	Getriebe mit automatischem Bremssystem	Gearbox with automatic brake system	Boîtier d'engrenages avec système de freinage automatique	Caja de engranajes con sistema de frenado automático
<b>TF 90</b>	Scatola ad ingranaggi con applicato motore elettrico	Getriebe mit Elektromotor	Gearbox with electrical engine	Boîtier d'engrenages avec moteur électrique	Caja de engranajes con motor eléctrico
<b>M AL 5</b>	Scatola ad ingranaggi con la carcassa in lega di alluminio	Getriebe mit Gehäuse aus Aluminiumlegierung	Aluminium alloy gearbox housing	Boîtier d'engrenages avec la boîte en alliage d'aluminium	Caja de engranajes con carcasa en aleación de aluminio
<b>SL 105</b>	Scatola ad ingranaggi per spandiletame	Getriebe für Stalldüngstreuer	Gearbox for manure spreaders	Boîtiers d'engrenages pour épandeurs de fumier	Caja de engranajes para esparcidores de estiércol
<b>SLO 105</b>	Scatola ad ingranaggi per spandiletame a movimentazione orizzontale	Getriebe für Stalldüngstreuer mit Horizontale Bewegung	Gearbox for manure spreaders with horizontal motion	Boîtiers d'engrenages pour épandeurs de fumier avec manutention horizontale	Caja de engranajes para esparcidores de estiércol con movilización horizontal
<b>SLI 28</b>	Scatola ad ingranaggi con applicato un motore idraulico per spandiletame	Getriebe mit angebauten Hydromotor für Stalldüngstreuer	Gearbox with hydraulic engine for manure spreaders	Boîtiers d'engrenages avec moteur hydraulique pour épandeurs de fumier	Caja de engranajes con motor hidráulico para esparcidores de estiércol
<b>SF 2000</b>	Scatola ad ingranaggi specifica per scavafossi	Getriebe für Grabenbagger	Gearbox for diggers	Boîtiers d'engrenages pour excavateurs	Caja de engranajes para zanjadora
<b>AP51 ME</b>	Scatola con flangia attacco motore elettrico	Elektromotor flansch getriebe	Gearbox with flange for electro motor	Boîtier avec bride pour attelage moteur électrique	Caja de engranaje con brida para motor eléctrico
<b>MUFOR 5</b>	Scatola per fienagione	Getriebe für heulandmaschinen	Gearbox for hay machinery	Boîtier pour fenaison	Caja de engranaje para henificación
<b>R72 ESC</b>	Scatola per essicatoi	Getriebe für trockner	Gearbox for dryers	Boîtier pour séchoirs	Caja de engranaje para secadero
<b>SB 150</b>	Scatola per fresa da neve	Schneefräsen getriebe	Snow blower gearbox	Boîtier pour fraise à neige	Caja de engranaje para fresa de nieve
<b>MTU 98</b>	Scatola per trincia universale	Universal mulcher getriebe	Universal flail mower gearbox	Boîtier pour broyeur universel	Caja de engranaje universal
<b>PLAO 502</b>	Scatola con sistema planetario orizzontale	Horizontal planeten getriebe	Horizontal planetary gearbox	Boîtier avec système planetaire horizontale	Caja de engranaje con sistema planetario horizontal
<b>SC 100</b>	Scatola centrale per decespugliatori	Zentral getriebe für kreiselmulcher	Central gearbox for cutters	Boîtier central pour débroussailleuse	Caja de engranaje para desbrozadoras
<b>TSPU 490</b>	Trincia con applicato pik up	Mulcher mit pick up system	Flail mower with pick up system	Boîtier avec système de pick up	Caja de engranaje con sistema de pick up
<b>D 15</b>	Disinnesto	Ausschaltgetriebe	Disengagement	Débrayage	Desembrague
<b>AP3 P</b>	Scatola per pompe idrauliche	Pumpen getriebe	Hydraulic pump gearbox	Boîtier pour pompe	Caja de engranaje para bomba
<b>G R50</b>	Scatola con fori di fissaggio e dimensioni degli alberi in pollici	Getriebe mit Bohrungen und der Abmessungen der Wellen in Zoll	Gearbox with Mounting holes and shaft in inches	Boîtier d'engrenages avec trous de fixation et arbres aux dimensions en pouces	Caja de engranajes con taladros de fijación y ejes con dimensiones en pulgadas



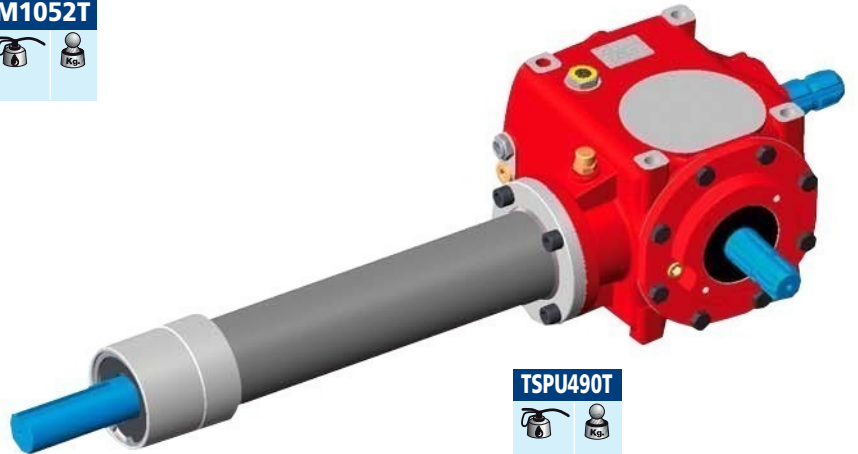
**LSMotion**

**AGRICOLE**

Trinciacostocchi • Strohhäcksler • Flail mowers • Broyeurs de tiges • Trituradoras de tallos



**M1052T**



**TSPU490T**



**M32TFRRL**



**M49TL**



**R20#2T**



Other solutions are available on request

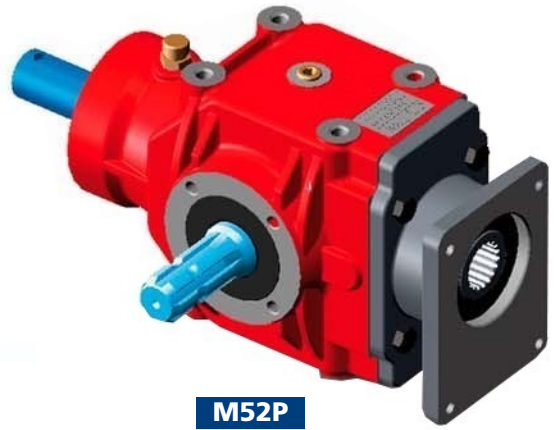


**LSMotion**

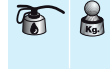
AGRICOLE



**M49P**



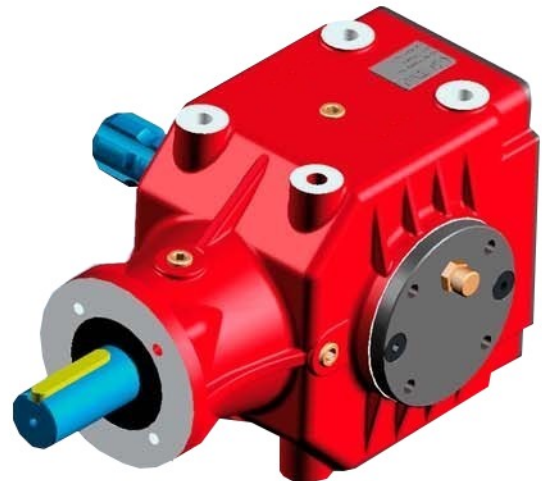
**M52P**



**M62P**



**M72**



**M72**



Other solutions are available on request





**LSMotion**

AGRICOLE

**Novelty**

**MxxFR**

Scatola ad ingranaggi con sistema frenante automatico

Getriebe mit automatischem Bremssystem

Gearbox equipped with an automatic brake system

Boîtier d'engrenages doué d'un système de freinage automatique

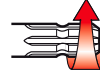
Caja de engranajes con sistema de frenado automático



GEAR RATIO



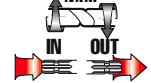
ROTATION xM INPUT



POWER



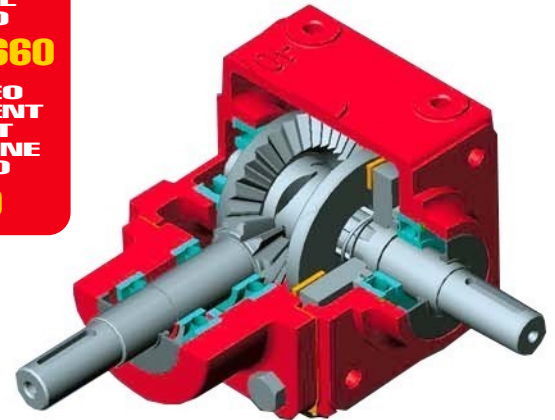
TORQUE



OPTION



**BREVETTO ITALIANO  
ITALIENISCHES PATENT  
ITALIAN PATENT  
PATENTE ITALIENNE  
PATENTE ITALIANO  
N° B02001 A 000660  
BREVETTO EUROPEO  
EUROPÄISCHES PATENT  
EUROPEAN PATENT  
PATENTE EUROPÉENNE  
PATENTE EUROPEO  
N° 02022255.0**



**M13FR**



1 : 3,00

1000

19

15

133

45

1 : 3,00

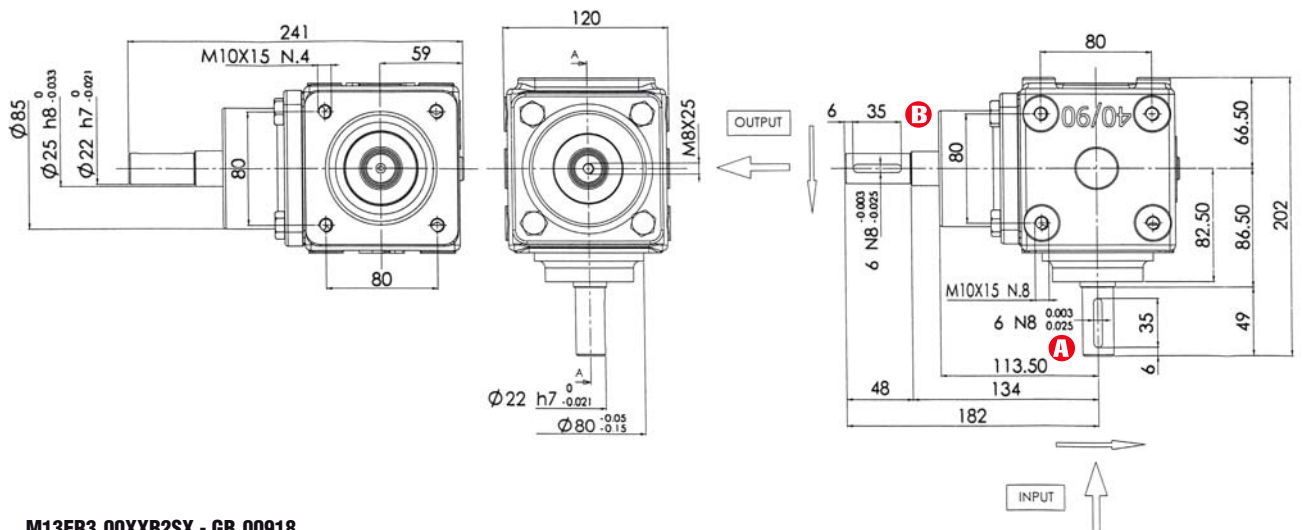
540

13

10

170

57



M13FR3.00XXB2SX - GB.00918

Other solutions are available on request

Trinciaerba per motocoltivatori • Grasschneidemaschinen • Grass cutters • Tondeuses • Picadoras de hierba para motocultores



**LSMotion**

**AGRICOLE**

GEAR RATIO



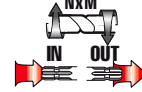
ROTATION xM INPUT



POWER



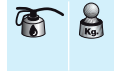
TORQUE



OPTION



**M32FRRL**



**Novelty**

**MxxFRRL**

Scatola ad ingranaggi con sistema frenante automatico + ruota libera  
 Getriebe mit automatischem Bremssystem + Freilauf  
 Gearbox equipped with an automatic brake system + overrunning clutch  
 Boîtier d'engrenages doué d'un système de freinage automatique + roue libre  
 Caja de engranajes con sistema de frenado automático + rueda libre

**BREVETTO ITALIANO  
 ITALIENISCHES PATENT  
 ITALIAN PATENT  
 PATENTE ITALIENNE  
 PATENTE ITALIANO**

**N° B02001 A 000660**

**BREVETTO EUROPEO  
 EUROPÄISCHES PATENT  
 EUROPEAN PATENT  
 PATENTE EUROPÉENNE  
 PATENTE EUROPEO**

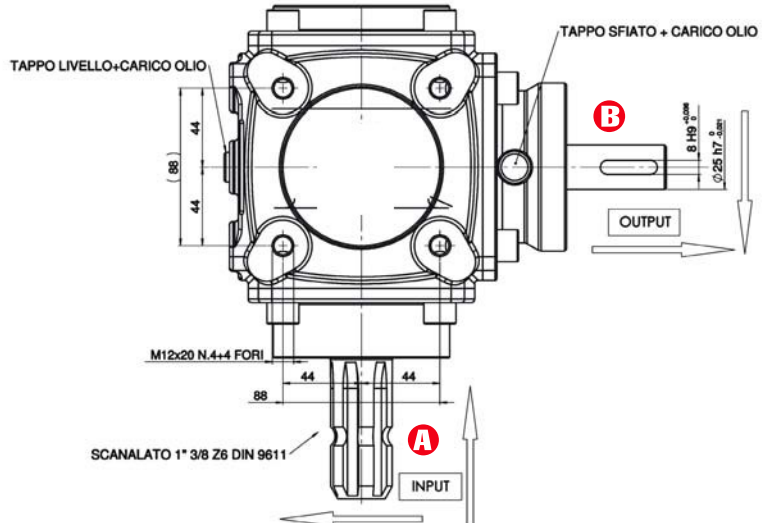
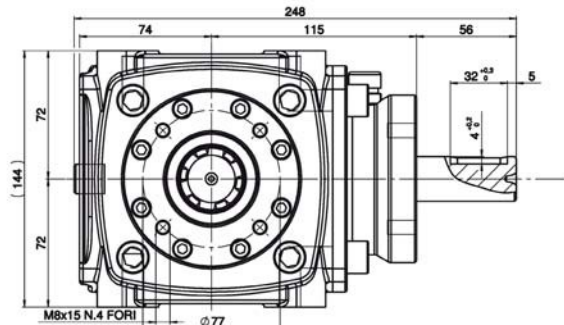
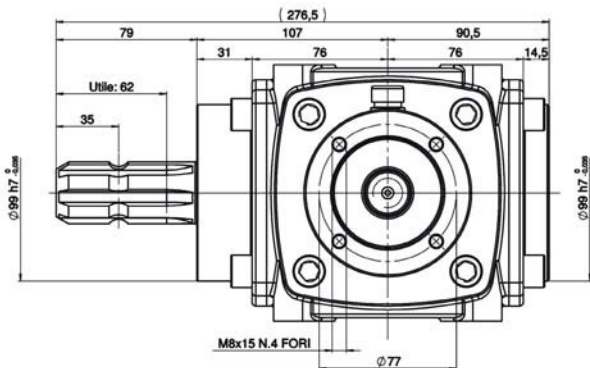
**N° 02022255.0**

1 : 3,00

540

19 15

247 82



M32FRRL3.00WXA401 CUSC.ASSIALE - GB.02486

Other solutions are available on request

Trinciera per motocoltivatori • Grasschneidemaschinen • Grass cutters • Tondeuses • Picadoras de hierba para motocultores



**LSMotion**

**AGRICOLE**

GEAR RATIO



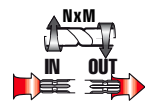
ROTATION xM INPUT



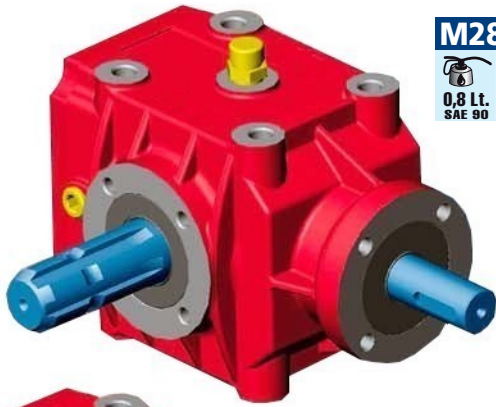
POWER



TORQUE



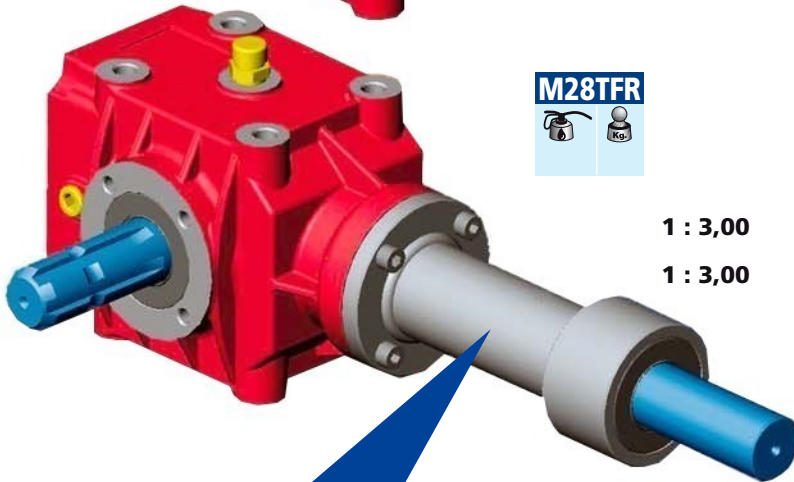
OPTION



**M28FR**

0,8 Lt. SAE 90 15,3 kg.

<b>1 : 3,00</b>	1000	27	21	189	63
<b>1 : 3,00</b>	540	19	15	247	83



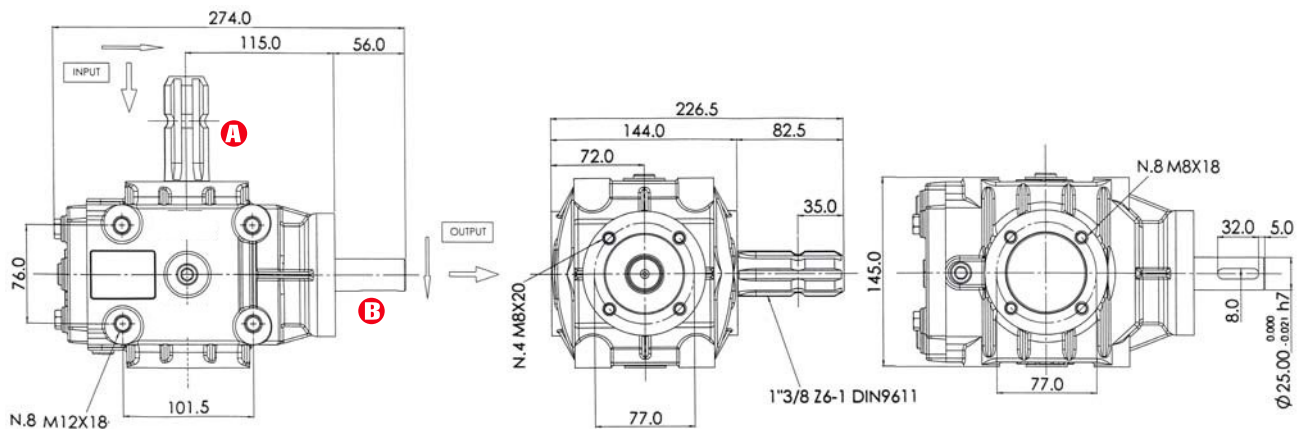
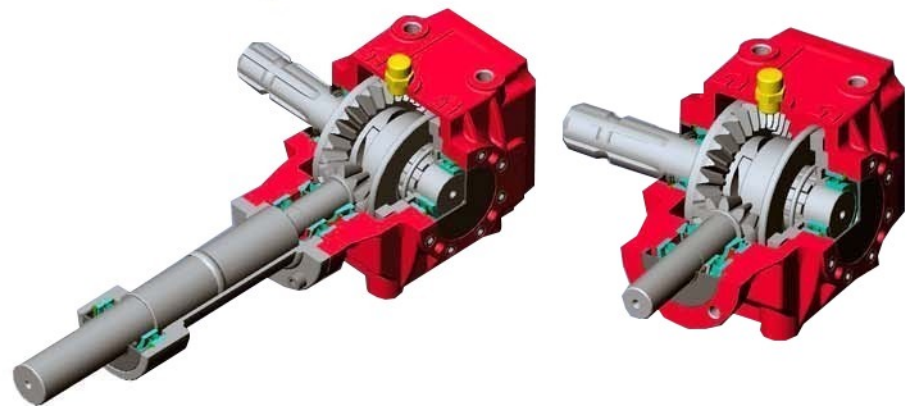
**M28TFR**

0,8 Lt. SAE 90 15,3 kg.

<b>1 : 3,00</b>	1000	27	21	189	63
<b>1 : 3,00</b>	540	19	15	247	83

LUNGHEZZA TRASMISSIONE  
LÄNGE VERLÄNGERUNG  
EXTENSION LENGTH  
LONGUEUR DE LA TRANSMISSION  
LONGITUD DE TRANSMISSION

295 mm.	615 mm.
400 mm.	650 mm.
440 mm.	720 mm.
500 mm.	780 mm.
520 mm.	976 mm.



M28FR3.00WX4 - GB.01033

Other solutions are available on request



**LSMotion**

AGRICOLE

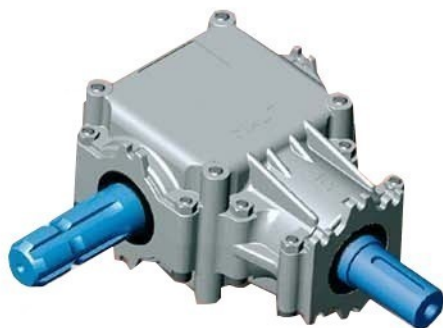


Vedi pagina 5.  
Sihge seite 5.  
Ref. page 5.  
Ref. página 5.



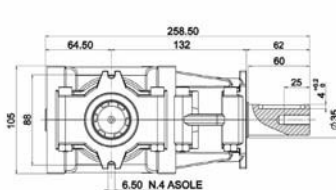
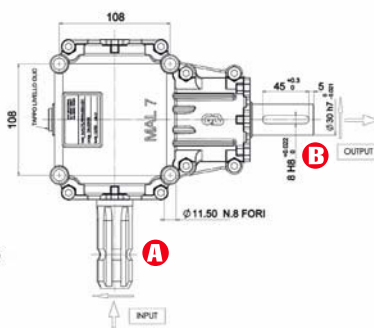
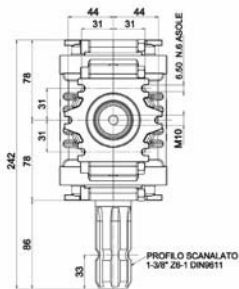
INVERTITORE D'ENTRATA AUTOMATICO  
AUTOMATISCHER EINGANGS-INVERTER  
INPUT AUTOMATIC INVERTER  
INVERSEUR AUTOMATIQUE À L'ENTRÉE  
INVERSOR DE ENTRADA AUTOMATICO

RUOTA LIBERA  
FREILAUF  
OVERRUNNING CLUTCH  
ROUE LIBRE  
RUEDA LIBRE



**MAL7**

0,5 Lt. SAE 90  
7,0 kg.

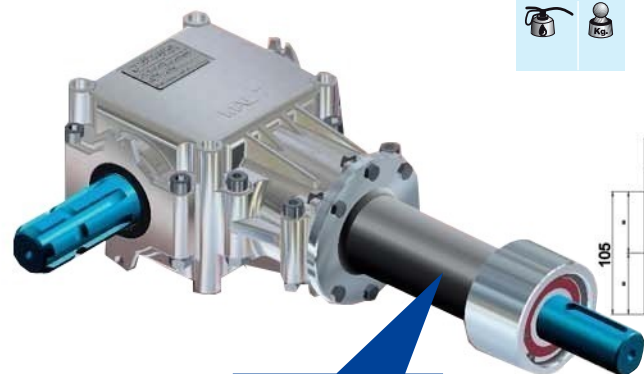


MAL72.78WXd3A0201 - GB.00955

GEAR RATIO	ROTATION xM INPUT	POWER HP	POWER KW	TORQUE Nxm IN	TORQUE Nxm OUT	OPTION
1 : 3,22	540	10	7	130	40	
1 : 2,78	540	12	9	160	60	
1 : 1,90	1000	28	21	200	106	
1 : 1,46	1000	34	26	240	165	
1 : 1,00	2000	37	28	150	150	
1 : 2,10	750	29	21	290	140	

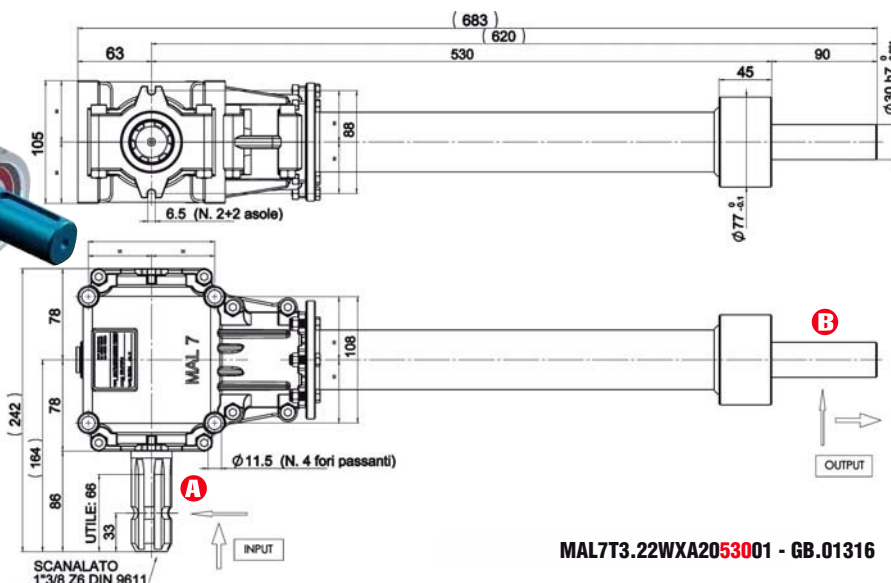
**MAL7T**

0,5 Lt. SAE 90  
7,0 kg.



LUNGHEZZA TRASMISSIONE  
LÄNGE VERLÄNGERUNG  
EXTENSION LENGTH  
LONGUEUR DE LA TRANSMISSION  
LONGITUD DE TRANSMISSION

430 mm. 730 mm.  
530 mm. 830 mm.  
630 mm.



MAL7T3.22WXA2053001 - GB.01316

Other solutions are available on request



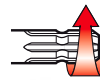
**LSMotion**

**AGRICOLE**

GEAR RATIO



ROTATION xM INPUT

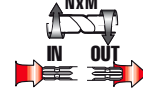


POWER



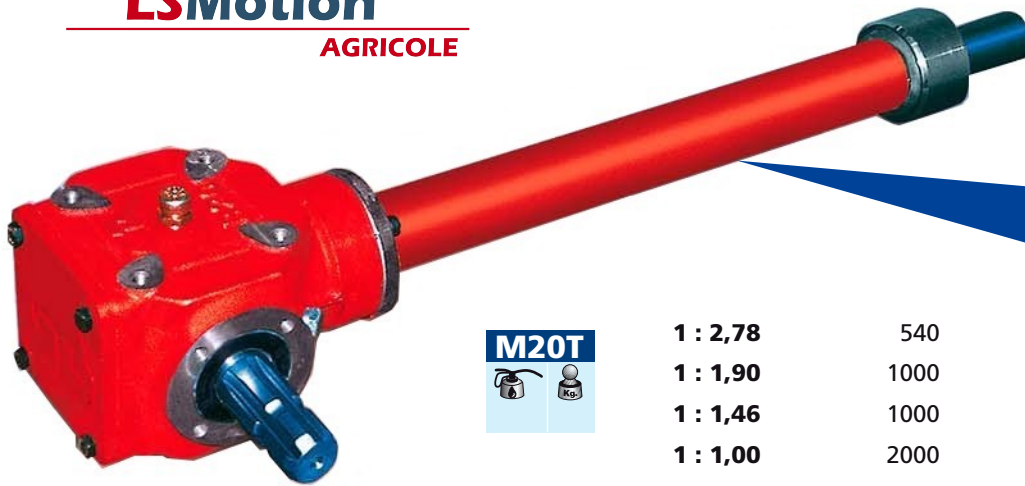
HP KW

TORQUE



NxM IN OUT

OPTION



LUNGHEZZA TRASMISSIONE  
LÄNGE VERLÄNGERUNG  
EXTENSION LENGTH  
LONGUEUR DE LA TRANSMISSION  
LONGITUD DE TRANSMISSION

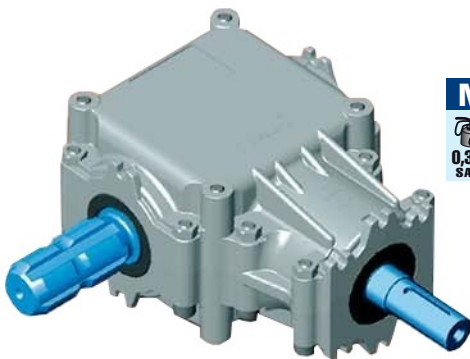
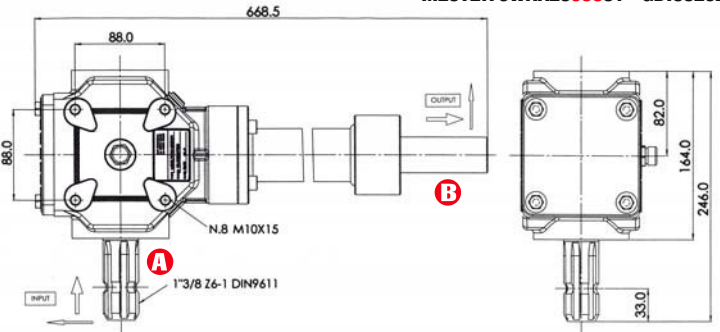
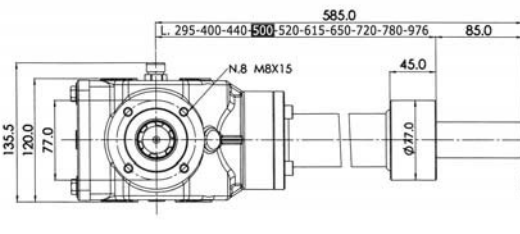
295 mm.	615 mm.
400 mm.	650 mm.
440 mm.	720 mm.
500 mm.	780 mm.
520 mm.	976 mm.

**M20T**



<b>1 : 2,78</b>	540	15	12	195	70
<b>1 : 1,90</b>	1000	34	26	238	125
<b>1 : 1,46</b>	1000	40	30	280	192
<b>1 : 1,00</b>	2000	45	34	180	180

**M20T2.78WXA2050001 - GB.00282**

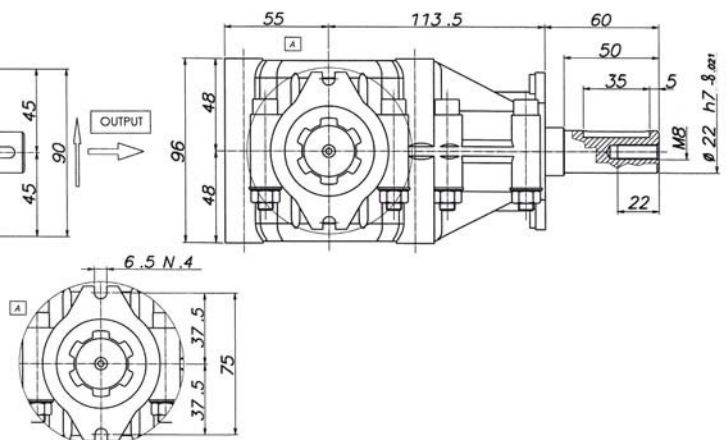
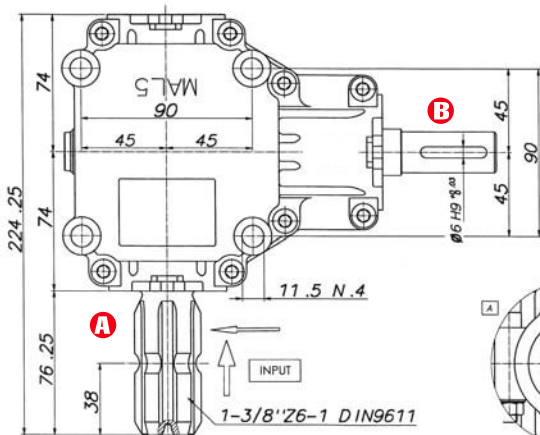


**MAL5**



0,35 Lt. SAE 90 4,0 kg.

<b>1 : 2,78</b>	540	8	6	104	38
<b>1 : 2,78</b>	1000	14	10	98	35
<b>1 : 1,90</b>	540	17	13	221	116
<b>1 : 1,90</b>	1000	23	17	161	85
<b>1 : 1,35</b>	540	16	12	208	157
<b>1 : 1,35</b>	1000	22	16	154	114
<b>1 : 1,00</b>	540	17	13	221	221
<b>1 : 1,00</b>	1000	23	17	161	161



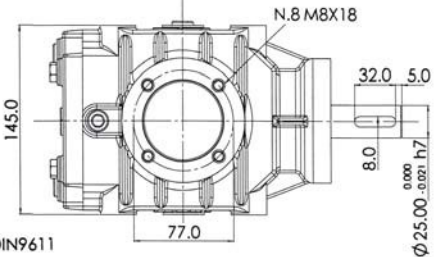
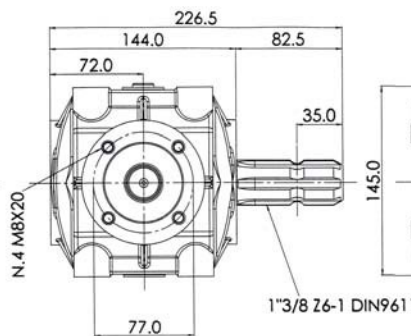
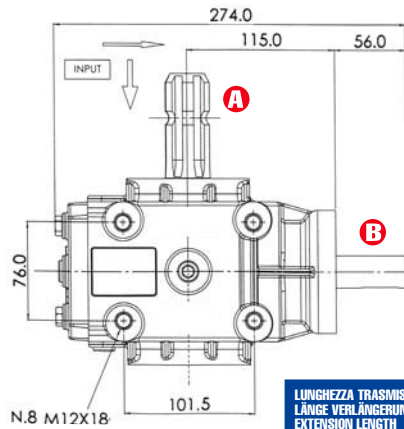
**MAL51.90WXA2 - GB.01158**

Other solutions are available on request



**M28**  
 0,8 Lt. SAE 90  
 13,7kg.

GEAR RATIO	ROTATION xM INPUT	POWER	TORQUE	OPTION
		HP	NxM	
1 : 3,00	540	20	260	87
1 : 3,00	1000	27	189	63
1 : 3,00	2000	35	140	47
1 : 2,50	540	24	312	125
1 : 2,50	1000	30	210	84
1 : 2,50	2000	35	140	56

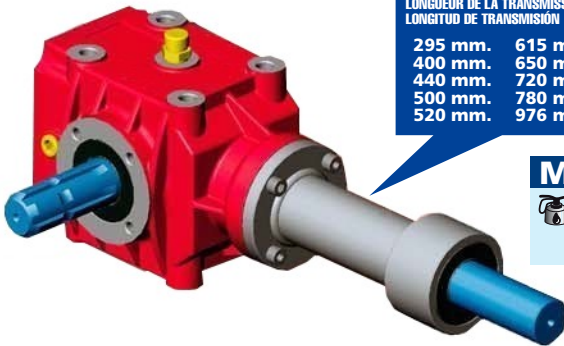


Vedi pagina 5.  
 Siehe Seite 5.  
 Ref. page 5.  
 Ref. página 5.

INVERTITORE D'ENTRATA AUTOMATICO  
 AUTOMATISCHER ENGANGS-INVERTER  
 INPUT AUTOMATIC INVERTER  
 INVERSEUR AUTOMATIQUE A L'ENTRÉE  
 INVERSOR DE ENTRADA AUTOMÁTICO

RUOTA LIBERA  
 FREILAUF  
 OVERRUNNING CLUTCH  
 ROUE LIBRE  
 RUEDA LIBRE

**M283.00WXA4**

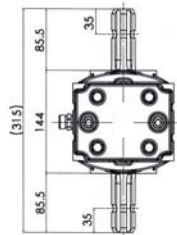
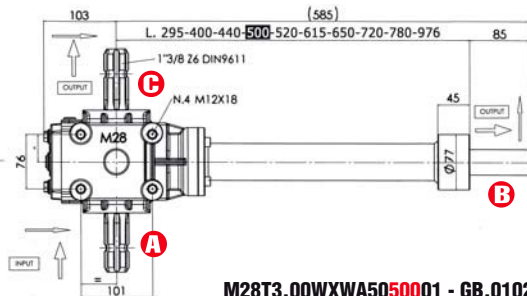
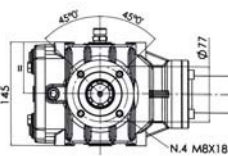


LUNGHEZZA TRASMISSIONE  
 LÄNGE VERLÄNGERUNG  
 EXTENSION LENGTH  
 LONGUEUR DE LA TRANSMISSION  
 LONGITUD DE TRANSMISSION

295 mm. 615 mm.  
 400 mm. 650 mm.  
 440 mm. 720 mm.  
 500 mm. 780 mm.  
 520 mm. 976 mm.

**M28T**  
 0,8 Lt. SAE 90  
 13,7kg.

1 : 3,00	540	20	15	260	87
1 : 3,00	1000	27	20	189	63
1 : 3,00	2000	35	27	140	47
1 : 2,50	540	24	18	312	125
1 : 2,50	1000	30	22	210	84
1 : 2,50	2000	35	27	140	56

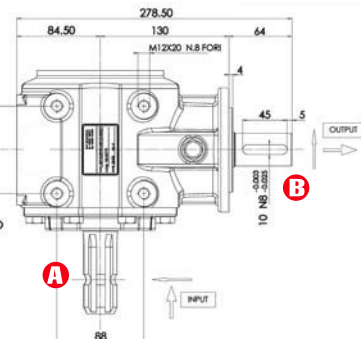
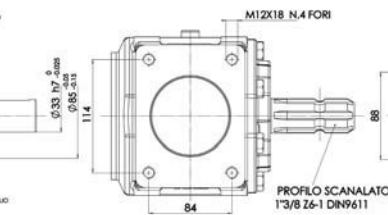
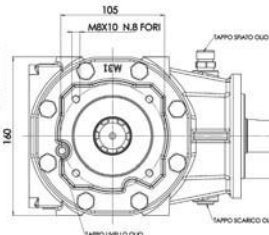
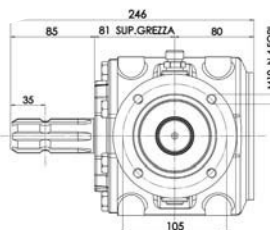


**M28T3.00WXA505001 - GB.01027**

1 : 3,00	540	30	22	390	130
1 : 2,50	1000	55	40	385	154
1 : 2,50	540	40	29	520	208
1 : 1,91	1000	60	44	420	220
1 : 1,91	540	45	33	585	306




**M31**  
 0,8 Lt. SAE 90  
 13,6kg.




**M313.00WXA201 - GB.00770**

Other solutions are available on request




**M31T**


**GEAR RATIO**



**ROTATION xM INPUT**




**POWER**




HP    KW




**TORQUE**



NxM  
IN    OUT

**OPTION**

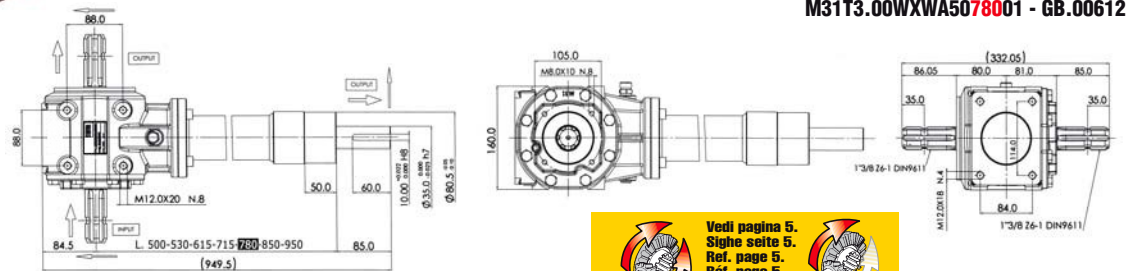


<b>1 : 3,00</b>	540	30	23	390	130	
<b>1 : 1,91</b>	1000	60	45	420	220	
<b>1 : 1,91</b>	540	45	34	585	307	

**M31T3.00WXA5078001 - GB.00612**


**LUNGHEZZA TRASMISSIONE**  
**LÄNGE VERLÄNGERUNG**  
**EXTENSION LENGTH**  
**LONGUEUR DE LA TRANSMISSION**  
**LONGITUD DE TRANSMISSION**

400 mm.	780 mm.
500 mm.	850 mm.
530 mm.	950 mm.
615 mm.	1060 mm.
715 mm.	1200 mm.



**Vedi pagina 5.**  
**Sighe seite 5.**  
**Ref. page 5.**  
**Ref. página 5.**  
**Ref. página 5.**

	<b>INVERTITORE D'ENTRATA AUTOMATICO</b> <b>AUTOMATISCHER ENGANGS-INVERTER</b> <b>INPUT AUTOMATIC INVERTER</b> <b>INVERSEUR AUTOMATIQUE A L'ENTRÉE</b> <b>INVERSOR DE ENTRADA AUTOMATICO</b>		<b>RUOTA LIBERA</b> <b>FREILAUF</b> <b>OVERRUNNING CLUTCH</b> <b>RUEDA LIBRE</b>
--	---	---	---



**M37**

1,0 Lt.  
SAE 90    18,0 kg.





**GEAR RATIO**

**ROTATION xM INPUT**

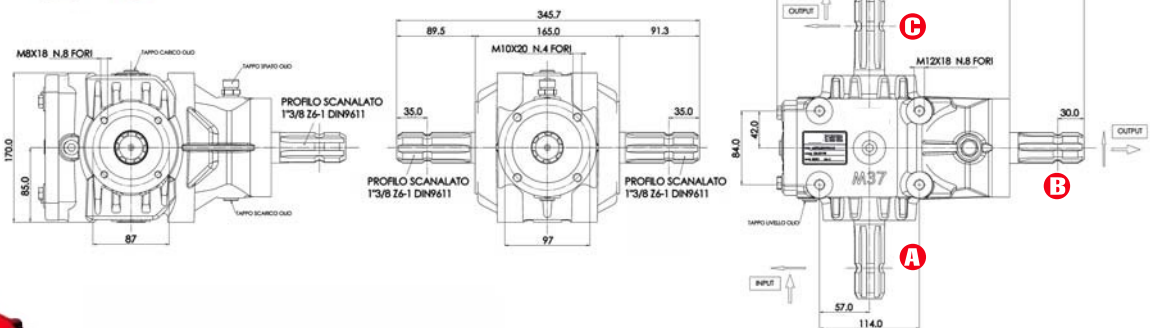
**POWER**

**TORQUE**

**OPTION**

<b>1 : 3,00</b>	540	35	27	455	152	
<b>1 : 2,50</b>	540	39	30	507	203	
<b>1 : 2,10</b>	1000	58	44	406	194	
<b>1 : 2,10</b>	540	42	32	546	260	

**M373.00WVA5 - GB.00198**





**M37T**

**LUNGHEZZA TRASMISSIONE**  
**LÄNGE VERLÄNGERUNG**  
**EXTENSION LENGTH**  
**LONGUEUR DE LA TRANSMISSION**  
**LONGITUD DE TRANSMISSION**

400 mm.	615 mm.	850 mm.	1210 mm.
430 mm.	715 mm.	900 mm.	
500 mm.	780 mm.	950 mm.	
530 mm.	810 mm.	1060 mm.	

**GEAR RATIO**

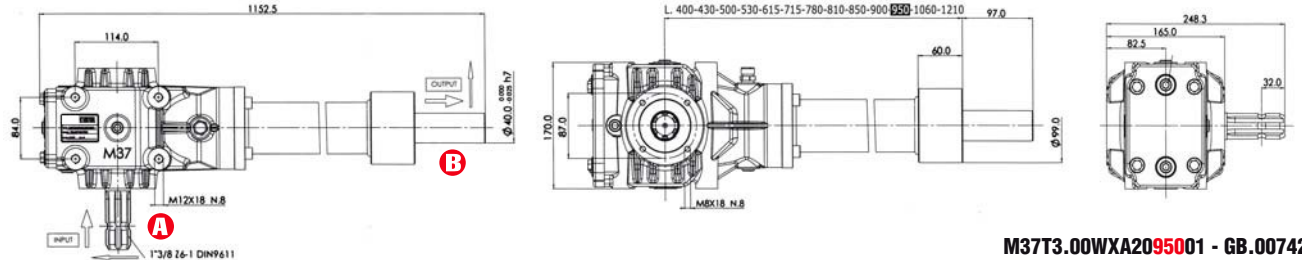
**ROTATION xM INPUT**

**POWER**

**TORQUE**

**OPTION**

<b>1 : 3,00</b>	540	35	27	455	152	
<b>1 : 2,50</b>	540	39	30	507	203	
<b>1 : 2,10</b>	1000	58	44	406	194	
<b>1 : 2,10</b>	540	42	32	546	260	



**M37T3.00WXA2095001 - GB.00742**



**LSMotion**

**AGRICOLE**



**M49**

0,9 Lt.  
SAE 90 22,4kg.

**GEAR RATIO**

**ROTATION xM INPUT**

**POWER**

**TORQUE**

**OPTION**



**1 : 3,00**

540

52 39

676 226



**1 : 1,93**

1000

78 59

546 283



**1 : 1,93**

540

65 49

845 438



**1 : 1,60**

1000

79 60

553 346



**1 : 1,50**

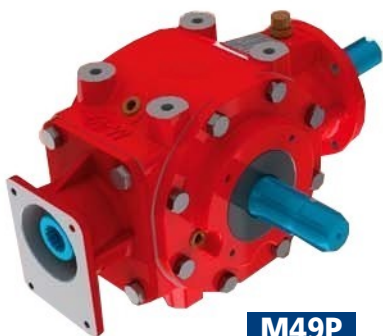
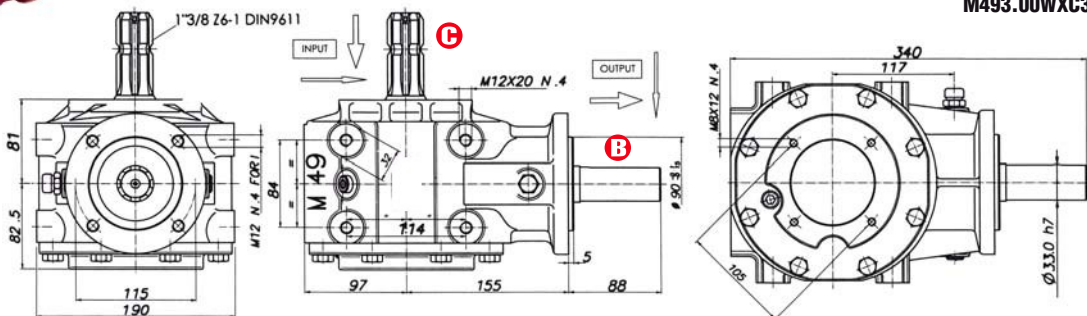
1000

80 59

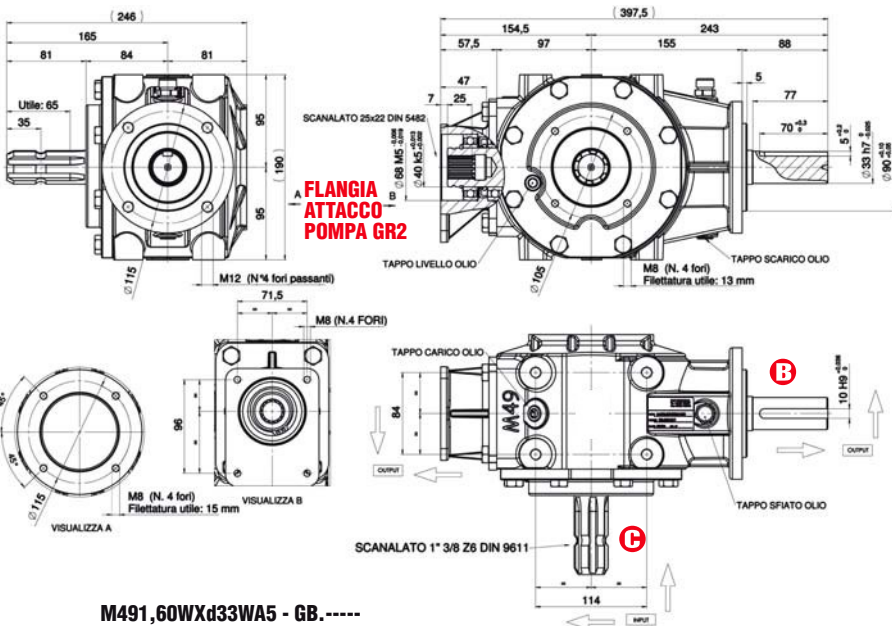
560 373



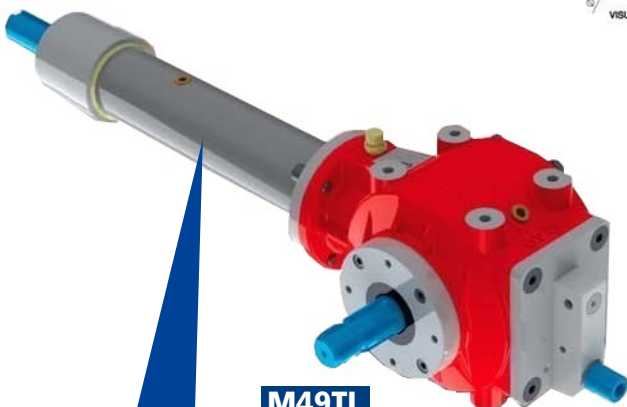
**M493.00WXC3**



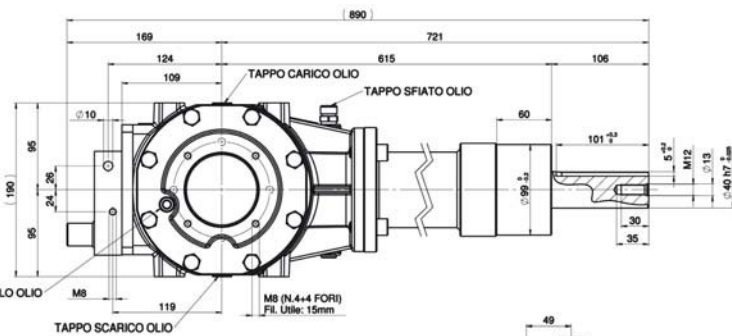
**M49P**



**M491,60WXD33WA5 - GB.....**

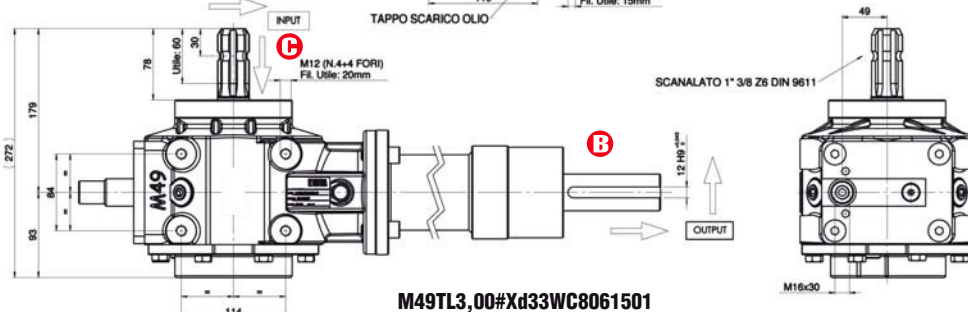


**M49TL**



LUNGHEZZA TRASMISSIONE  
LÄNGE VERLÄNGERUNG  
EXTENSION LENGTH  
LONGUEUR DE LA TRANSMISSION  
LONGITUD DE TRANSMISION

400 mm. 780 mm.  
500 mm. 850 mm.  
615 mm. 950 mm.  
715 mm. 1060 mm.



**M49TL3,00#XD33WC8061501**

Other solutions are available on request

Trinciacocchi • Strohhäcksler • Flail mowers • Broyeurs de tiges • Trituradoras de tallos





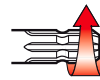
**LSMotion**

**AGRICOLE**

**GEAR RATIO**



**ROTATION xM INPUT**

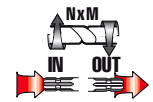


**POWER**



HP KW

**TORQUE**



**OPTION**



**M49T**



<b>1 : 3,00</b>	540	52	39	676	226		
<b>1 : 1,93</b>	1000	78	59	546	283		
<b>1 : 1,93</b>	540	65	49	845	438		
<b>1 : 1,60</b>	1000	79	60	553	346		



LUNGHEZZA TRASMISSIONE  
LÄNGE VERLÄNGERUNG  
EXTENSION LENGTH  
LONGUEUR DE LA TRANSMISSION  
LONGITUD DE TRANSMISSION

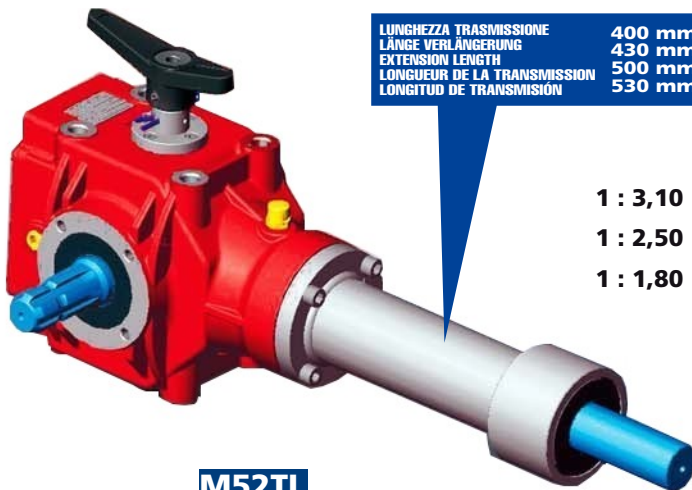
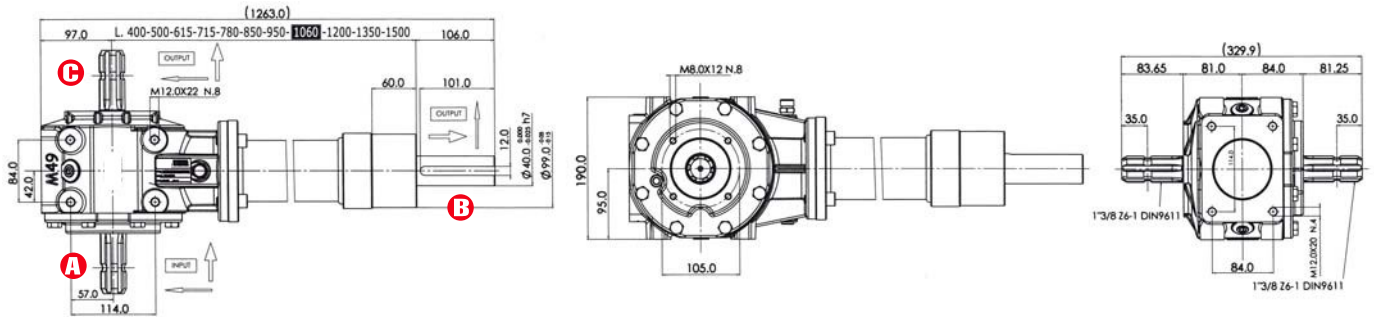
400 mm.	780 mm.
500 mm.	850 mm.
615 mm.	950 mm.
715 mm.	1060 mm.

**Vedi pagina 5. Sighe seite 5. Ref. page 5. Réf. page 5. Ref. página 5.**

**INVERTITORE D'ENTRATA AUTOMATICO**  
AUTOMATISCHER EINGANGS-INVERTER  
INPUT AUTOMATIC INVERTER  
INVERSEUR AUTOMATIQUE À L'ENTRÉE  
INVERSOR DE ENTRADA AUTOMATICO

**RUOTA LIBERA**  
FREILAUF  
OVERRUNNING CLUTCH  
ROUE LIBRE  
RUEDA LIBRE

M49T3.00WXWA5106001 - GB.00915



LUNGHEZZA TRASMISSIONE  
LÄNGE VERLÄNGERUNG  
EXTENSION LENGTH  
LONGUEUR DE LA TRANSMISSION  
LONGITUD DE TRANSMISSION

400 mm.	615 mm.	850 mm.	1210 mm.
430 mm.	715 mm.	900 mm.	
500 mm.	780 mm.	950 mm.	
530 mm.	810 mm.	1060 mm.	

<b>1 : 3,10</b>	540	55	42	715	231	<b>A.P.P. A.P.L.</b>
<b>1 : 2,50</b>	540	70	53	510	364	<b>A.P.P. A.P.L.</b>
<b>1 : 1,80</b>	1000	75	85	546	292	<b>A.P.P. A.P.L.</b>

**M52TL**





**LSMotion**

**AGRICOLE**



**M52**  
1,3 Lt. SAE 68 21,5 kg.

**GEAR RATIO**



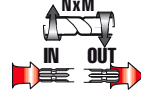
**ROTATION xM INPUT**



**POWER**



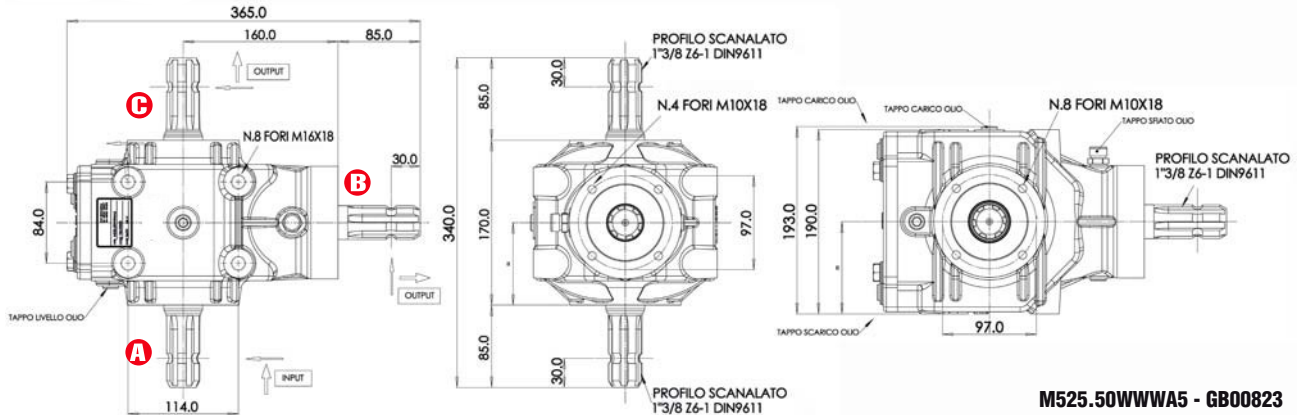
**TORQUE**



**OPTION**



GEAR RATIO	ROTATION xM INPUT	POWER HP	POWER kW	TORQUE N x M	TORQUE IN	TORQUE OUT	OPTION
1 : 5,50	540	35	27	455	83	A.P.P. A.P.L.	
1 : 3,10	540	68	51	884	295	A.P.P. A.P.L.	
1 : 3,10	540	60	45	780	251	A.P.P. A.P.L.	
1 : 2,70	540	75	57	975	362	A.P.P. A.P.L.	
1 : 2,50	540	70	53	910	364	A.P.P. A.P.L.	
1 : 2,10	540	55	42	715	341	A.P.P. A.P.L.	



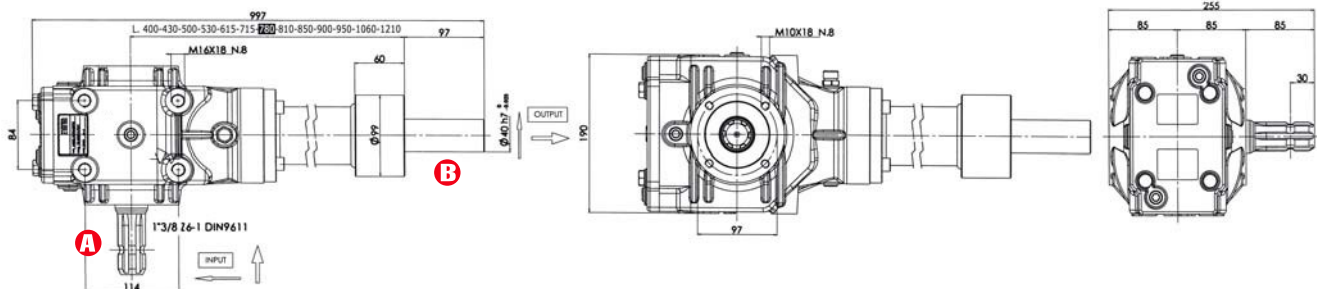
**M525.50WWA5 - GB00823**

LUNGHEZZA TRASMISSIONE	400 mm.	615 mm.	850 mm.	1210 mm.
LÄNGE VERLÄNGERUNG	430 mm.	715 mm.	900 mm.	
EXTENSION LENGTH	500 mm.	780 mm.	950 mm.	
LONGUEUR DE LA TRANSMISSION	530 mm.	810 mm.	1060 mm.	



**M52T**

GEAR RATIO	ROTATION xM INPUT	POWER HP	POWER kW	TORQUE N x M	TORQUE IN	TORQUE OUT	OPTION
1 : 5,50	540	35	27	455	83	A.P.P. A.P.L.	
1 : 3,10	540	68	51	884	295	A.P.P. A.P.L.	
1 : 3,10	540	60	45	790	264	A.P.P. A.P.L.	
1 : 2,70	540	75	57	975	362	A.P.P. A.P.L.	
1 : 2,50	540	70	53	910	364	A.P.P. A.P.L.	
1 : 2,10	540	55	42	715	341	A.P.P. A.P.L.	



**M52T3.10WXA20780 - GB.00084/L780.F**

Other solutions are available on request



**LSMotion**

**AGRICOLE**



**GEAR RATIO**



**ROTATION xM INPUT**

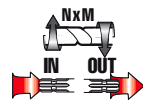


**POWER**



HP kW

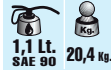
**TORQUE**



**OPTION**



**M52JF**



**1 : 3,10**

**1 : 1,93**

**1 : 1,60**

540

540

1000

52

65

79

39

49

60

676

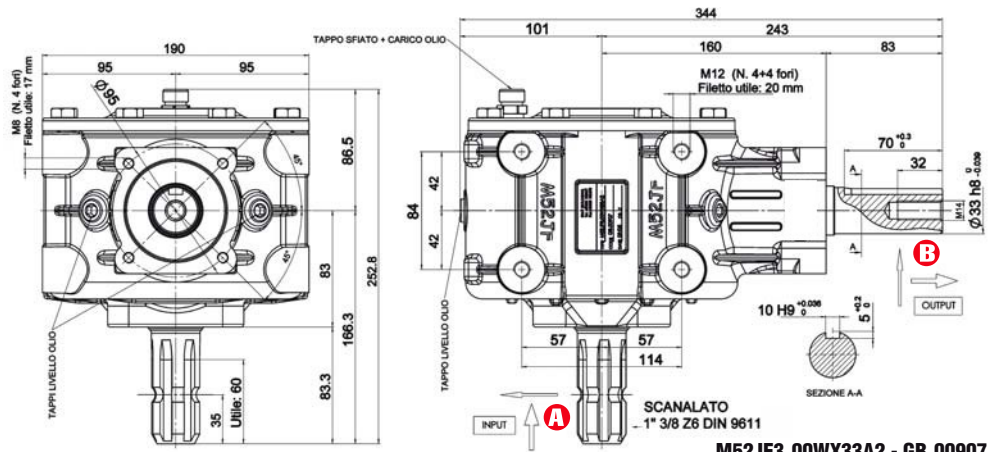
845

553

226

438

346



**M52JF3,00WX33A2 - GB.00907**

**M53**



**1 : 3,00**

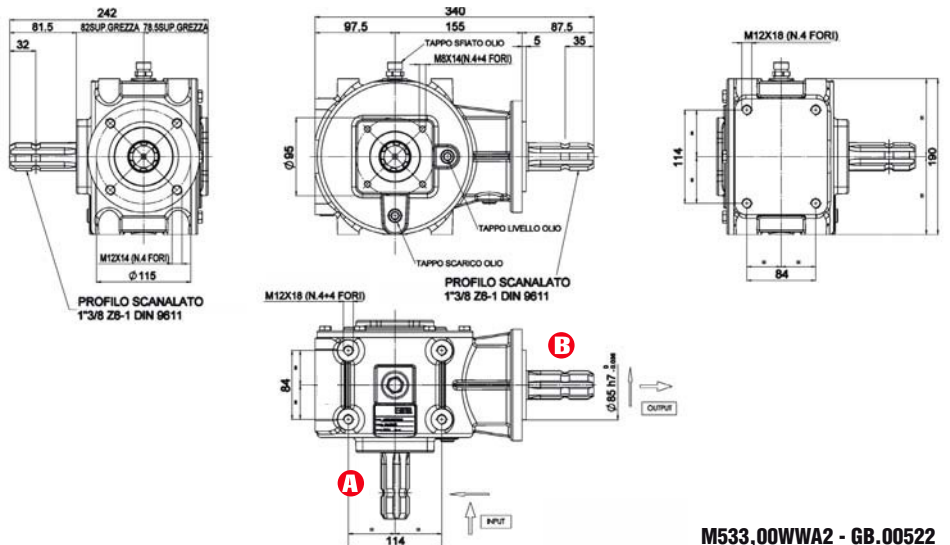
540

52

39

676

226



**M533,00WWA2 - GB.00522**

Other solutions are available on request



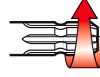
**LSMotion**

**AGRICOLE**

**GEAR RATIO**



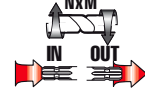
**ROTATION xM INPUT**



**POWER**



**TORQUE**



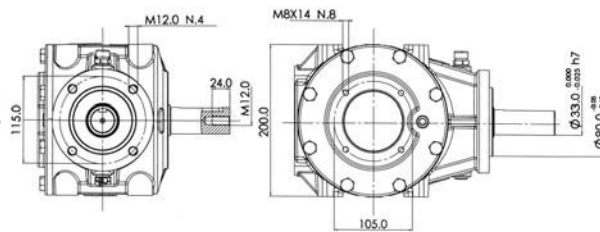
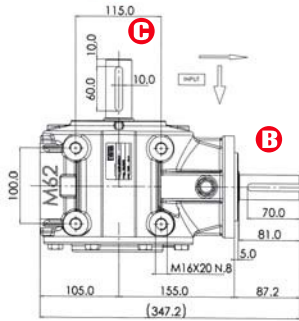
**OPTION**



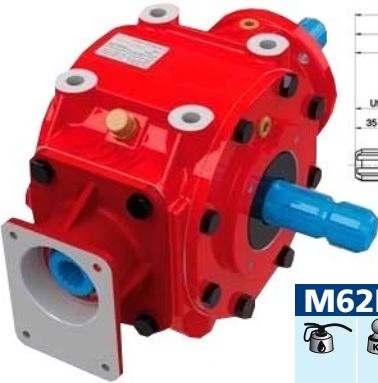
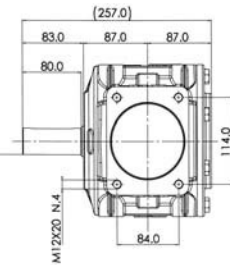
**M62**

1,5 Lt.  
SAE 90 24,2 kg.

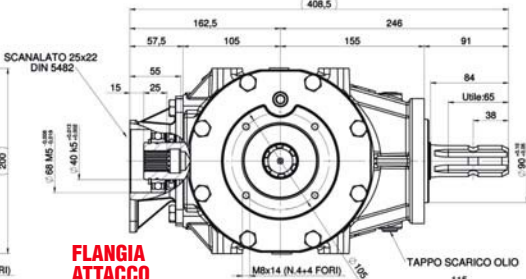
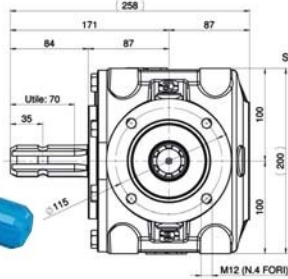
GEAR RATIO	ROTATION xM INPUT	POWER (HP / KW)	TORQUE (N x M)	OPTION
1 : 3,00	540	68 / 51	884 / 295	
1 : 2,50	540	87 / 65	1131 / 452	
1 : 1,93	1000	100 / 75	700 / 363	
1 : 1,93	540	77 / 58	1001 / 519	
1 : 1,60	1000	105 / 79	1027 / 460	
1 : 1,60	540	79 / 60	1027 / 642	



**M621.60XXC3 - GB.00892**

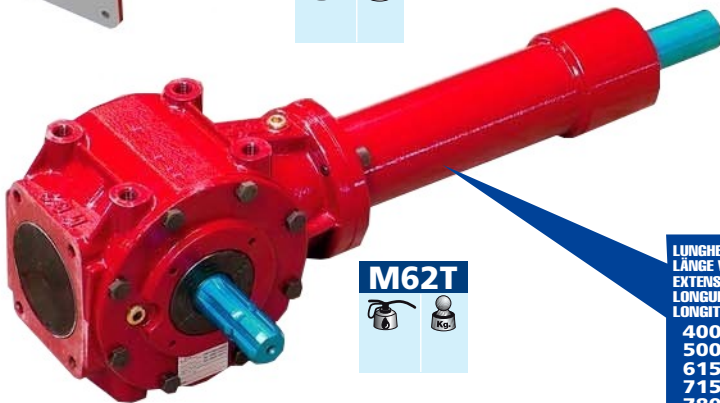
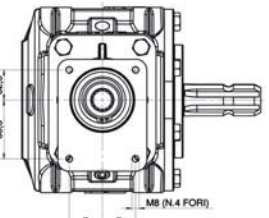


**M62P**



**FLANGIA  
ATTACCO  
POMPA GR2**

**M62P3.00WWA201 - GB. ....**

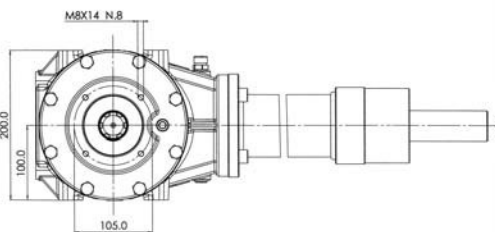
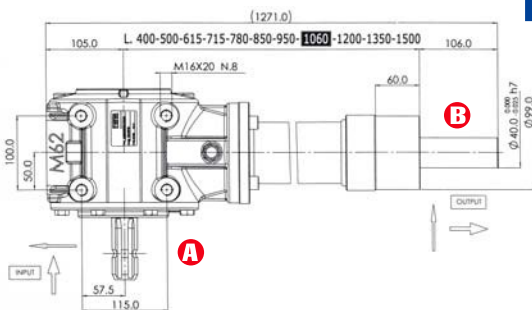
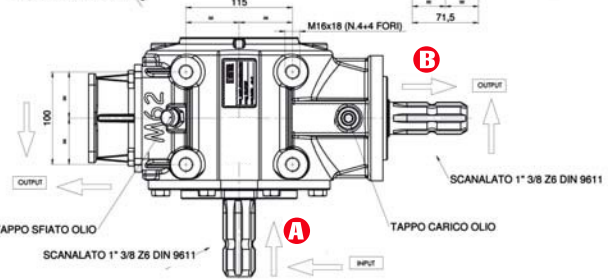


**M62T**



**LUINGHEZZA TRASMISSIONE  
LANGE VERLÄNGERUNG  
EXTENSION LENGTH  
LONGUEUR DE LA TRANSMISSION  
LONGITUD DE TRANSMISION**

400 mm. 950 mm.  
500 mm. 1060 mm.  
615 mm. 1200 mm.  
715 mm. 1350 mm.  
780 mm. 1500 mm.  
850 mm.



**M62T3.00WXA21060 - GB.00763**

Other solutions are available on request



**LSMotion**

**AGRICOLE**



**M72**

**2,2 Lt.**  
SAE 90

**29,9 kg.**

GEAR RATIO



ROTATION xM INPUT



POWER



HP KW

TORQUE



OPTION

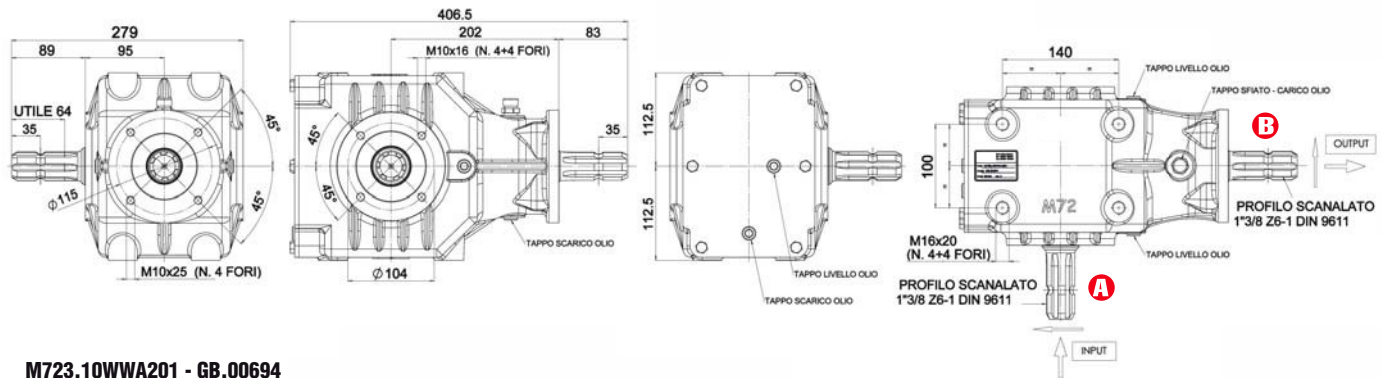


1 : 3,10	540	76	57	988	254	
1 : 2,50	540	86	65	1118	448	
1 : 2,30	540	91	68	1183	515	
1 : 2,00	1000	119	89	833	417	
1 : 2,00	540	90	68	1170	585	

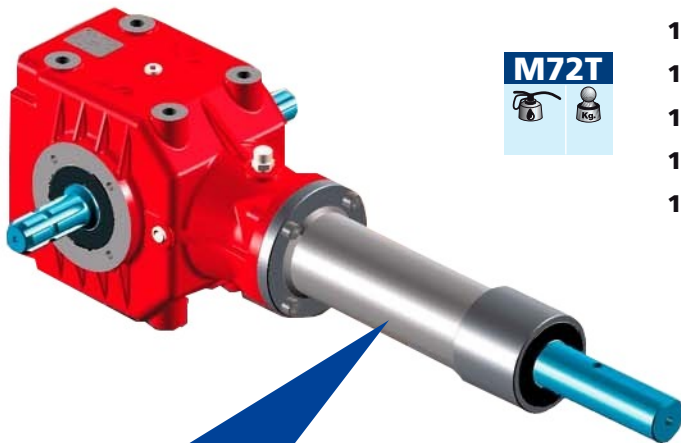
**Vedi pagina 5. Siehe Seite 5. Ref. page 5. Réf. página 5.**

**INVERTITORE D'ENTRATA AUTOMATICO**  
AUTOMATISCHER EINGANGS-INVERTER  
INPUT AUTOMATIC INVERTER  
INVERSEUR AUTOMATIQUE À L'ENTRÉE  
INVERTSOR DE ENTRADA AUTOMATICO

**RUOTA LIBERA**  
FREILAUF  
OVERRUNNING CLUTCH  
ROUE LIBRE  
RUEDA LIBRE



M723,10WWA201 - GB.00694



**M72T**

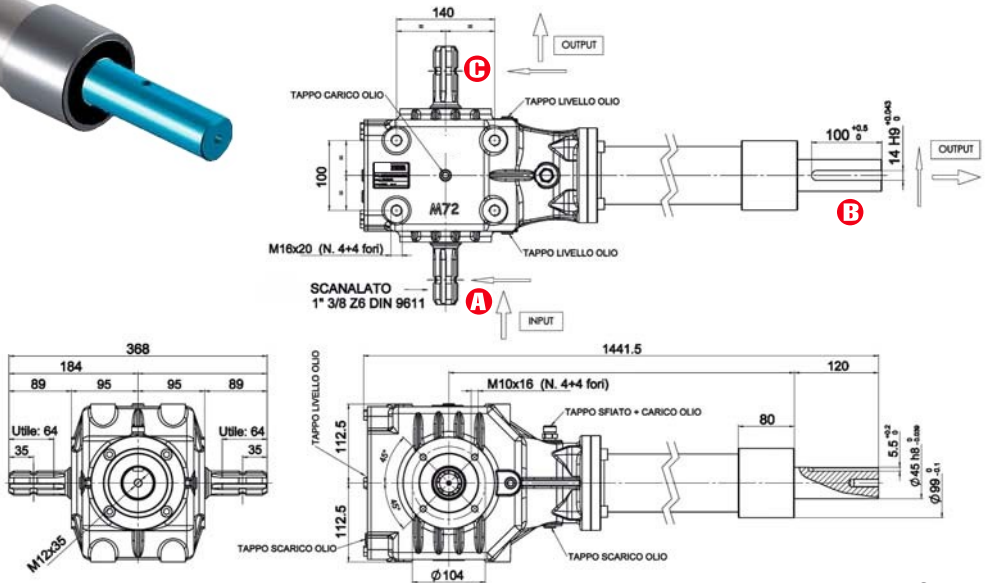
**2,2 Lt.**  
SAE 90

**29,9 kg.**

1 : 3,10	540	76	57	988	254	
1 : 2,50	540	86	65	1118	448	
1 : 2,30	540	91	68	1183	515	
1 : 2,00	1000	119	89	833	417	
1 : 2,00	540	90	68	1170	585	

**LUNGHEZZA TRASMISSIONE**  
LÄNGE VERLÄNGERUNG  
EXTENSION LENGTH  
LONGUEUR DE LA TRANSMISSION  
LONGITUD DE TRANSMISION

500 mm.    950 mm.  
615 mm.    1060 mm.  
650 mm.    1200 mm.  
850 mm.



M72T2,00WXWA51200 - GB.00599

Other solutions are available on request



# LSMotion

**AGRICOLE**



**M91**

2,3 Lt. 31,0 kg.  
SAE 90

**GEAR RATIO**



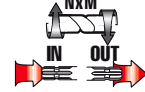
**ROTATION xM INPUT**



**POWER**



**TORQUE**



**OPTION**



1 : 3,00  
1 : 2,50  
1 : 1,92  
1 : 1,66

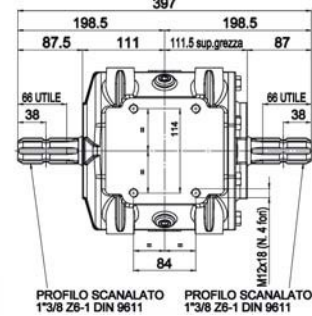
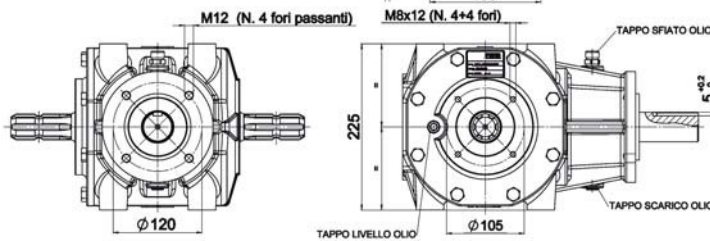
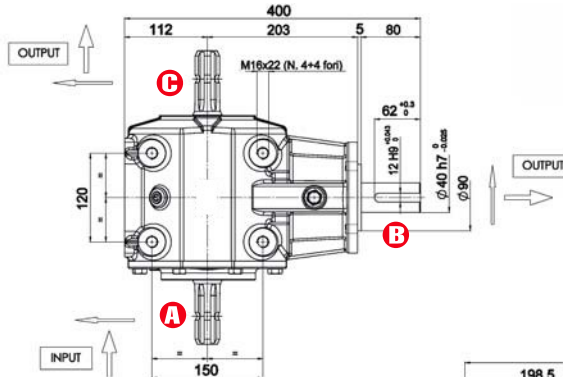
540  
540  
1000  
1000

80 60  
90 66  
120 90  
125 94

1040 347  
1170 468  
840 438  
875 528

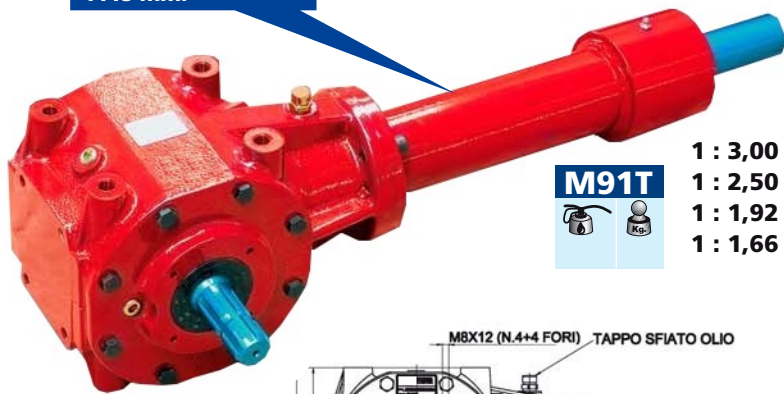


**M911,60WXWA501 - GB.00366**



**LUNGHEZZA TRASMISSIONE**  
LÄNGE VERLÄNGERUNG  
EXTENSION LENGTH  
LONGUEUR DE LA TRANSMISSION  
LONGITUD DE TRANSMISION

780 mm. 1240 mm.  
915 mm. 1365 mm.  
990 mm. 1400 mm.  
1060 mm. 1560 mm.  
1115 mm.



**M91T**

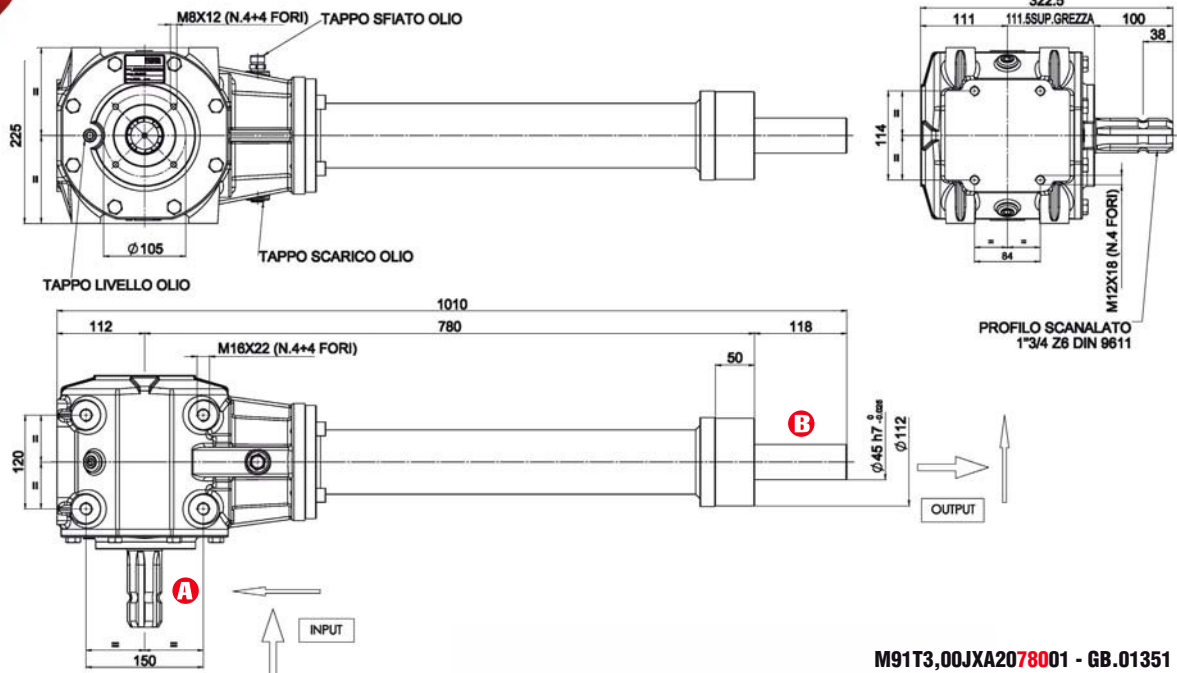
2,3 Lt. 31,0 kg.  
SAE 90

1 : 3,00  
1 : 2,50  
1 : 1,92  
1 : 1,66

540  
540  
1000  
1000

80 60  
90 66  
120 90  
125 94

1040 347  
1170 468  
840 438  
875 528



**M91T3,00JXA2078001 - GB.01351**

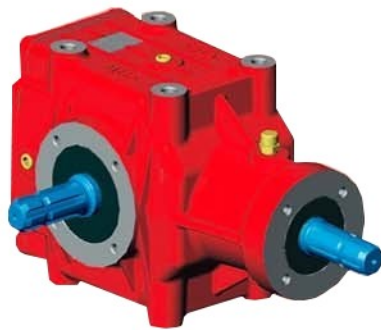
Other solutions are available on request

Trinciacocchi • Strohhäcksler • Flail mowers • Broyeurs de tiges • Trituradoras de tallos



**LSMotion**

**AGRICOLE**



**M115**  
 2,6 Lt. SAE 90  
 44,5kg.



**M115T**

GEAR RATIO	ROTATION xM INPUT	POWER		TORQUE		OPTION
		HP	KW	NxM	IN OUT	
1 : 3,00	540	125	94	1625	542	
1 : 2,46	540	130	98	1690	687	
1 : 1,92	1000	230	173	1610	839	
1 : 1,92	540	155	117	2015	1050	
1 : 1,60	1000	235	177	1645	1029	

INVERTITORE D'ENTRATA AUTOMATICO  
 AUTOMATISCHER EINGANGS-INVERTER  
 INPUT AUTOMATIC INVERTER  
 INVERSEUR AUTOMATIQUE A L'ENTREE  
 INVERSOR DE ENTRADA AUTOMATICO

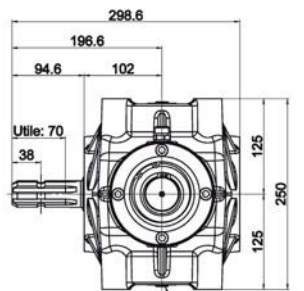


Vedi pagina 5.  
 Siehe Seite 5.  
 Ref. page 5.  
 Ref. página 5.

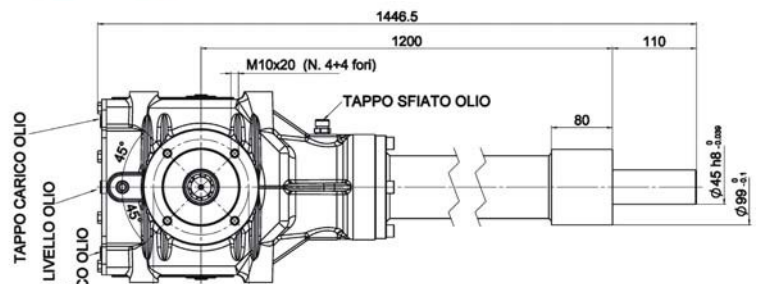


RUOTA LIBERA  
 FREILAUF  
 OVERRUNNING CLUTCH  
 ROUE LIBRE  
 RUEDA LIBRE

1 : 3,00	540	125	94	1625	542	
1 : 2,46	540	130	98	1690	687	
1 : 1,92	1000	230	173	1610	839	
1 : 1,92	540	155	117	2015	1050	
1 : 1,60	1000	235	177	1645	1029	



TAPPO SCARICO OLIO



TAPPO CARICO OLIO

TAPPO LIVELLO OLIO

TAPPO SCARICO OLIO

TAPPO LIVELLO OLIO

TAPPO CARICO OLIO

TAPPO LIVELLO OLIO

M16x20 (N. 4+4 fori)

SCANALATO 1" 3/8 Z6 DIN 9611

LUNGHEZZA TRASMISSIONE  
 LÄNGE VERLÄNGERUNG  
 EXTENSION LENGTH  
 LONGUEUR DE LA TRANSMISSION  
 LONGITUD DE TRANSMISIÓN

860 mm. 1310 mm.  
 1060 mm. 1360 mm.  
 1120 mm. 1560 mm.  
 1210 mm.

M115T3,00WXA21200 - GB.00396

Other solutions are available on request



**LSMotion**

AGRICOLE

GEAR RATIO



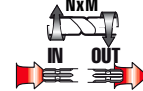
ROTATION xM INPUT



POWER



TORQUE



OPTION



**MTU88**

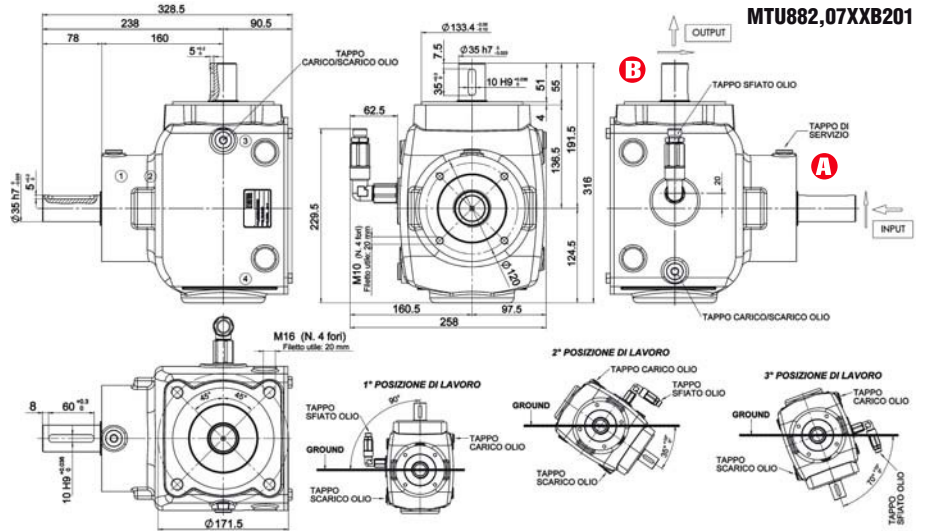


1 : 2,07

1000

100 74

700 338



**MTU98**

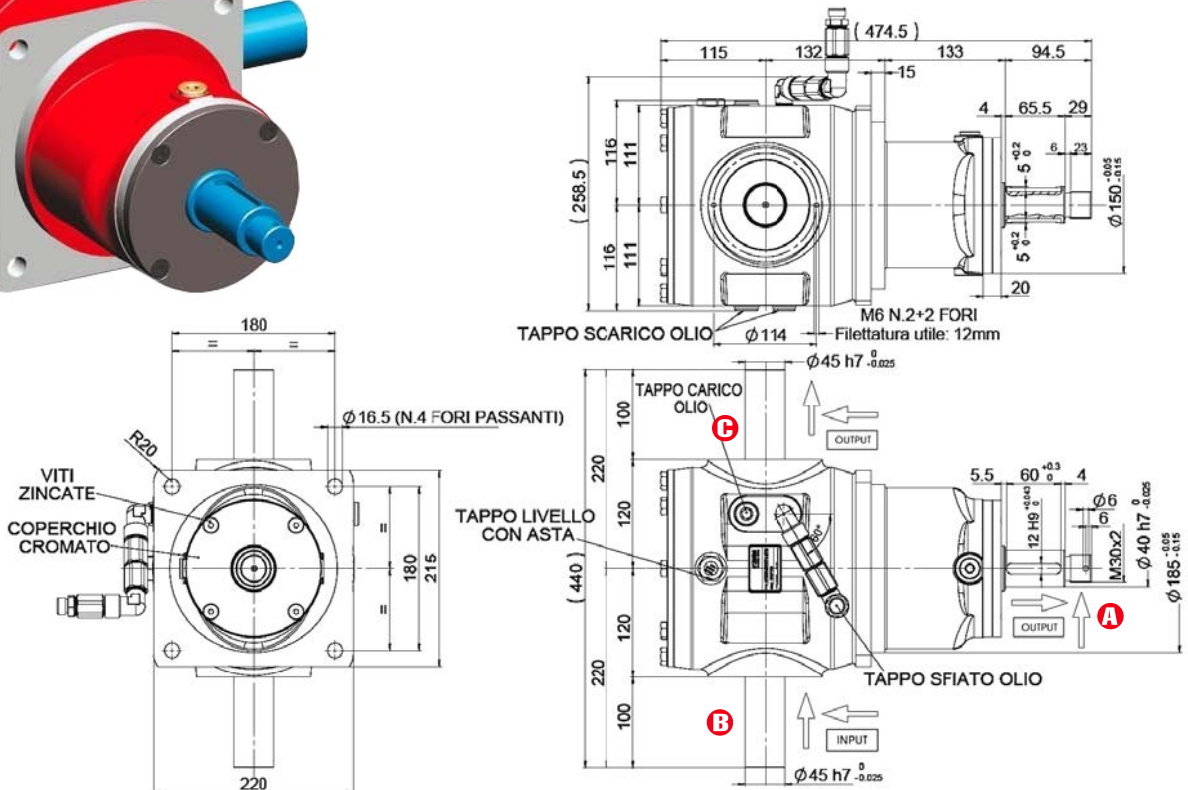


1 : 2,58

750

100 74

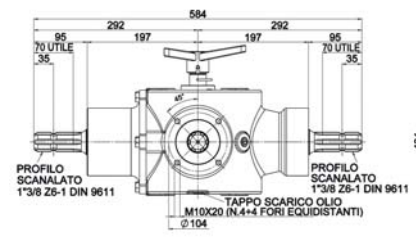
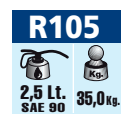
1000 388



MTU982,58XXA5 (770) - GB.01928

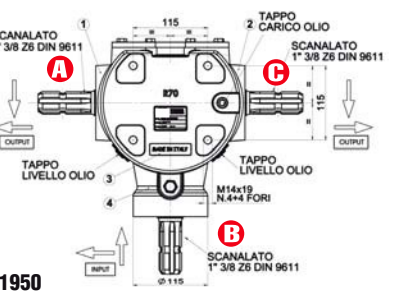
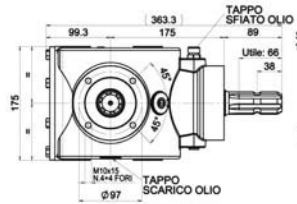
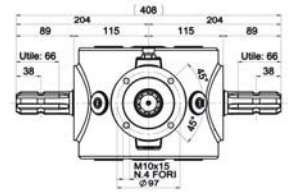
Other solutions are available on request





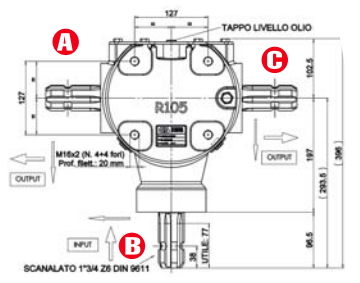
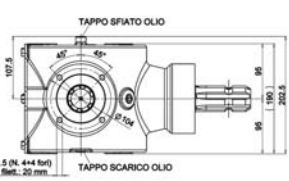
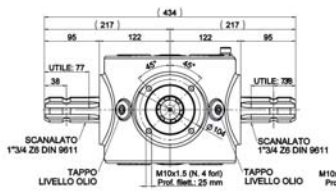
R105L1,46WWWB10 - GB.01461

GEAR RATIO	ROTATION xM INPUT	POWER		TORQUE		OPTION
		HP	KW	NxM	IN OUT	
<b>1 : 1,92</b>	540	58	43	755	393	
	1000	90	66	632	329	
<b>1 : 1,50</b>	540	82	60	1067	711	
	1000	125	93	885	590	
<b>1 : 1,35</b>	540	82	60	1067	790	
	1000	126	93	885	656	
<b>1 : 1,00</b>	540	90	66	1171	1171	
	1000	135	99	948	948	

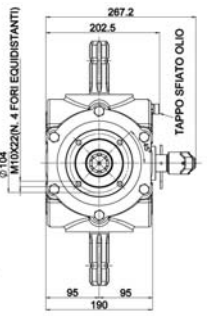
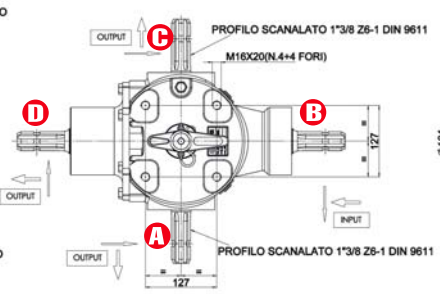
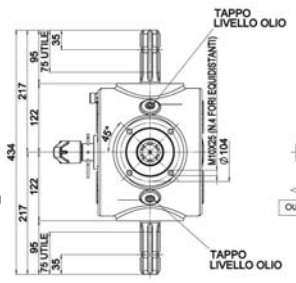


R701,50WWWB5 - GB.1950

<b>* ( 1 : 1,92 )</b>	540	85	64	1105	576	
	1000	125	94	875	456	
<b>1 : 1,86</b>	540	85	64	1105	594	
	1000	125	94	875	470	
<b>1 : 1,46</b>	540	115	87	1495	1024	
	1000	160	120	1120	768	
<b>1 : 1,00</b>	540	125	94	1625	1625	
	1000	180	135	1260	1260	



R1051,86JJJB5 - GB.01466



\* Produzione su richiesta/On request

Other solutions are available on request



**LSMotion**

**AGRICOLE**

**GEAR RATIO**



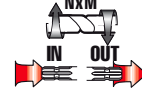
**ROTATION xM INPUT**



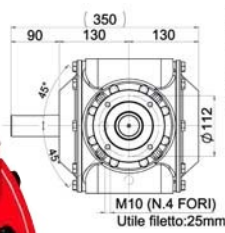
**POWER**



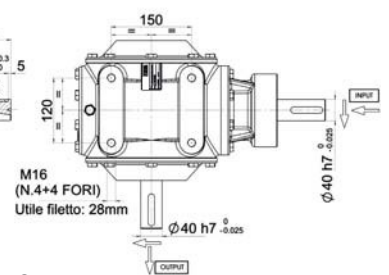
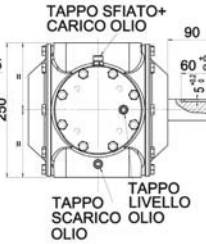
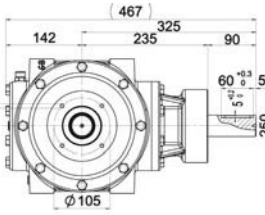
**TORQUE**



**OPTION**



M8 (N.4+4 FORI)  
Utile filetto: 10mm



**M1201,40X40X40B401 (576) TOP - GB.01278**

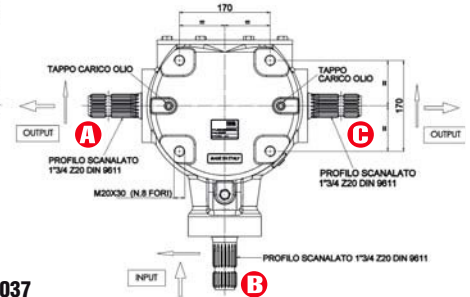
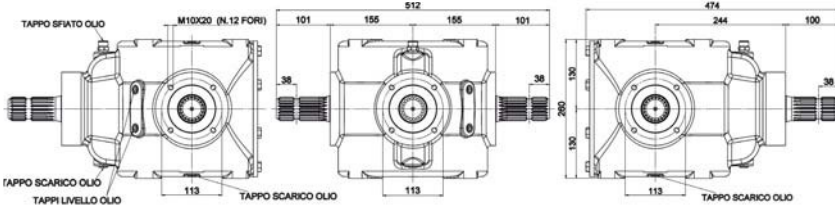


**M120**

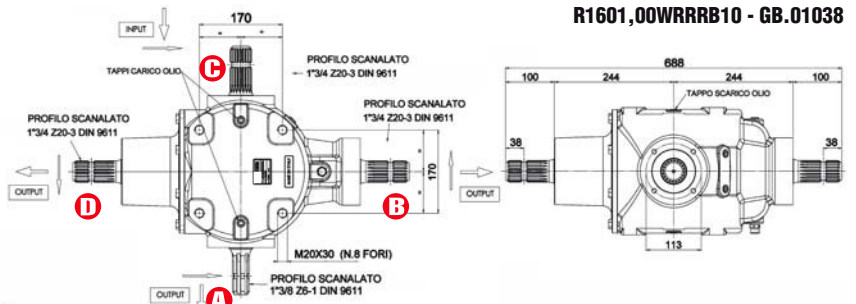
GEAR RATIO	ROTATION xM INPUT	POWER (HP)	POWER (kW)	TORQUE (Nm)	OPTION	
1 : 1,40	1000	150	110	1050	750	
1 : 1,93	540	170	128	2210	1145	
1 : 1,93	1000	270	203	1890	980	
1 : 1,53	540	180	135	2340	1529	
1 : 1,53	1000	270	203	1890	1235	
1 : 1,25	540	180	135	2340	1872	
1 : 1,25	1000	270	203	1890	1512	
1 : 1,00	540	175	132	2275	2275	
1 : 1,00	1000	265	199	1855	1855	

**R160**

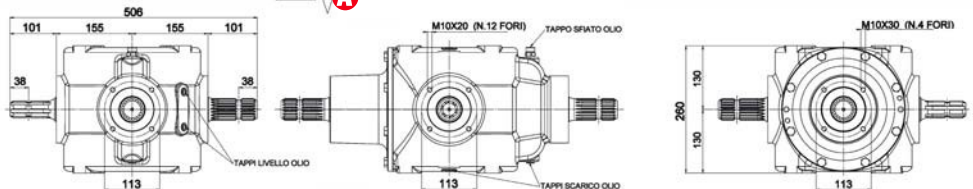
4,2 Lt. SAE 90 62,0 kg.



**R1601,00RRRB5 - GB.01037**



**R1601,00WRRRB10 - GB.01038**



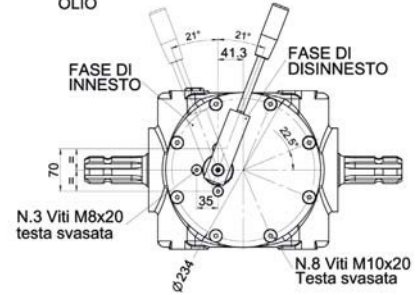
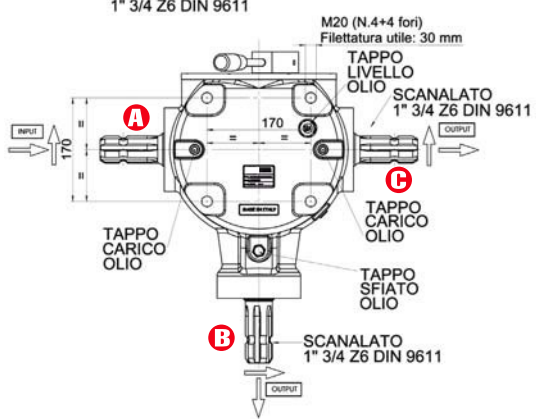
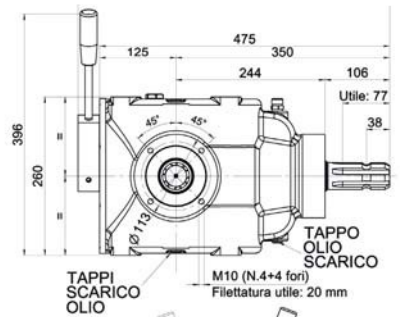
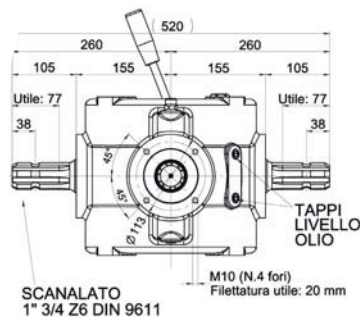
Other solutions are available on request



**R160L1**



GEAR RATIO	ROTATION xM INPUT	POWER	TORQUE	OPTION
<b>1 : 1,93</b>	1000	190 140	1330 686	
<b>1 : 1,53</b>	1000	205 151	1435 944	



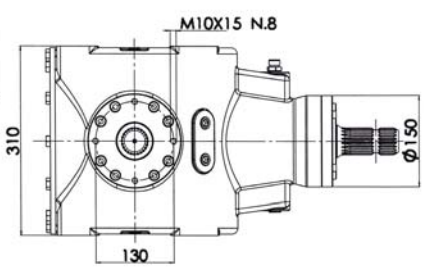
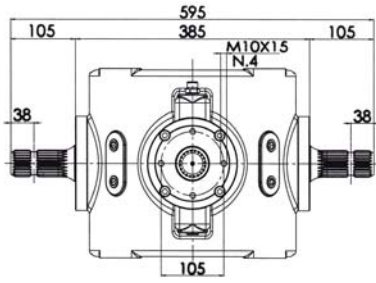
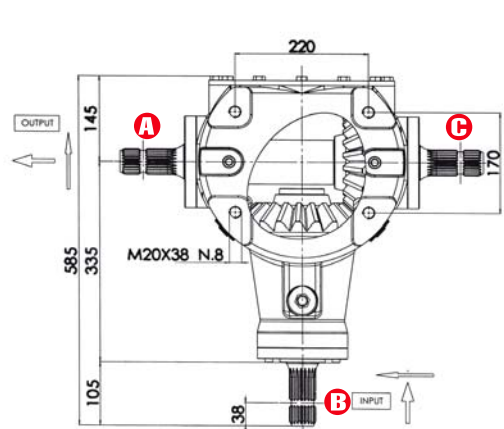
M160L1#1,93JJA501 TOP (576) - GB.02052



**R200**



* ( 1 : 1,53 )	540	290 218	3770 2464	
* ( 1 : 1,53 )	1000	340 255	2380 1556	
<b>1 : 1,00</b>	540	255 192	3315 3315	
<b>1 : 1,00</b>	1000	390 293	2730 2730	
<b>1 : 1,28</b>	540	255 192	3315 2590	
<b>1 : 1,28</b>	1000	390 293	2730 2139	



R2001.00RRRB6 - GB.01067

\* Produzione su richiesta/On request

Other solutions are available on request

GEAR RATIO



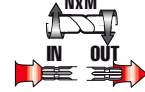
ROTATION xM INPUT



POWER



TORQUE



OPTION



Scatola fornibile con scambiatore di calore.  
Getriebe Lieferbar mit Wärmeaustauscher.  
Gearbox available with heat exchanger.  
Disponible avec Échangeur Thermique.  
Caja disponible con intercambiador de calor.



1 : 1,00

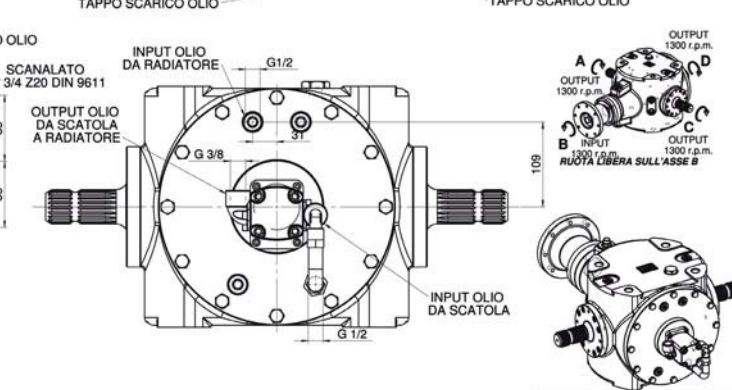
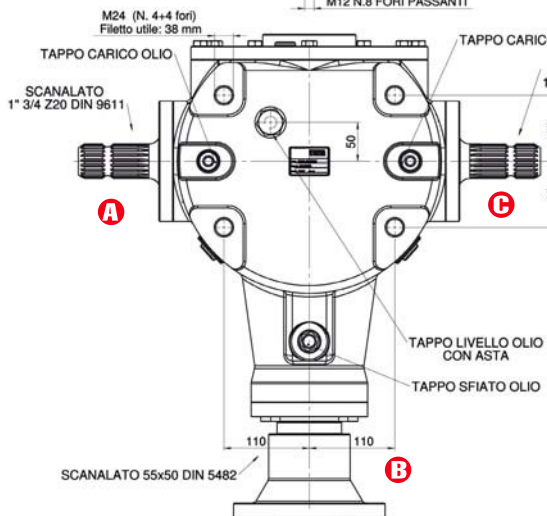
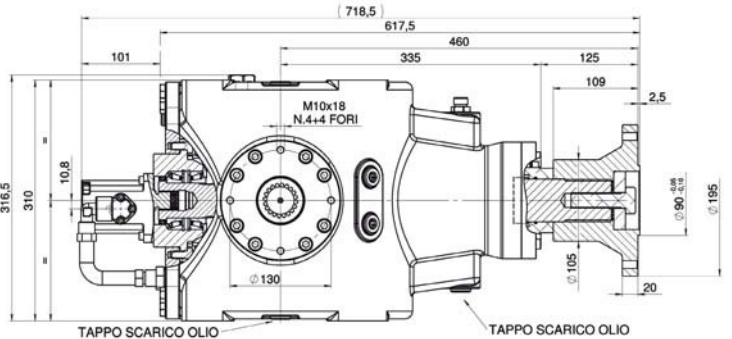
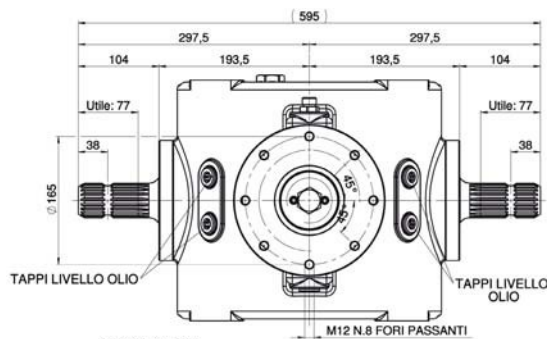
1300

550 404

3500 3500



R202#1,00#002 (959) - GB.02592



POMPA TIPO GR1:  
Displacement: 4,3 cm<sup>3</sup>/rev  
Flow at 1000 r.p.m.: 4,3 Litres/min

Other solutions are available on request



**LSMotion**

**AGRICOLE**

**M315**



**GEAR RATIO**



**1 : 1,25**

**ROTATION xM INPUT**



**1000**

**POWER**



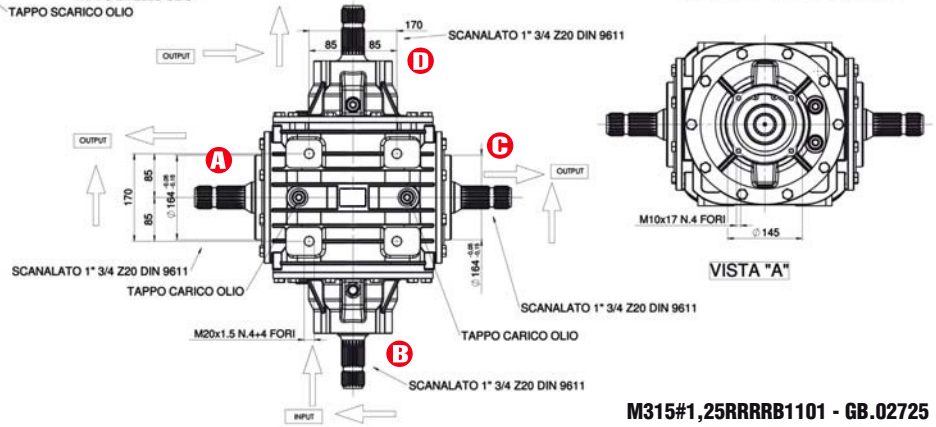
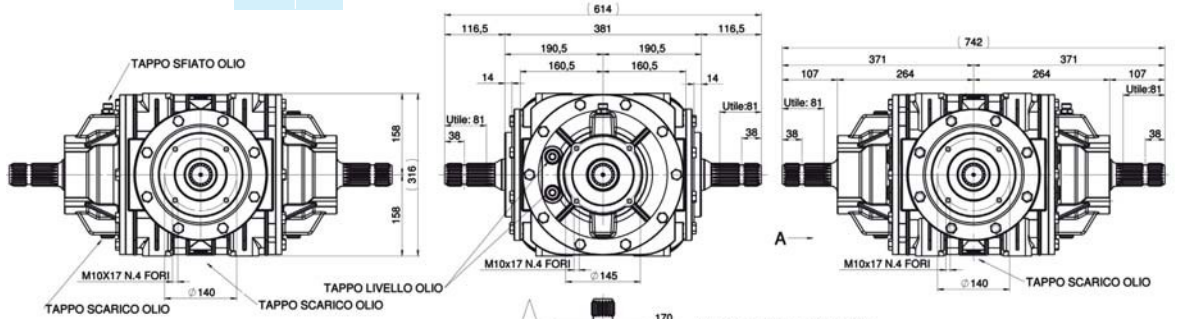
**365 268**

**TORQUE**



**2555 2044**

**OPTION**



**M315#1,25RRRRB1101 - GB.02725**

**R215**

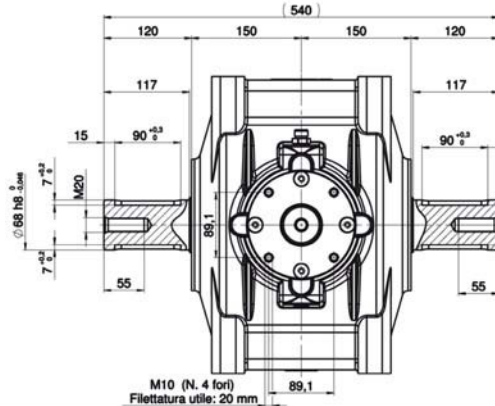
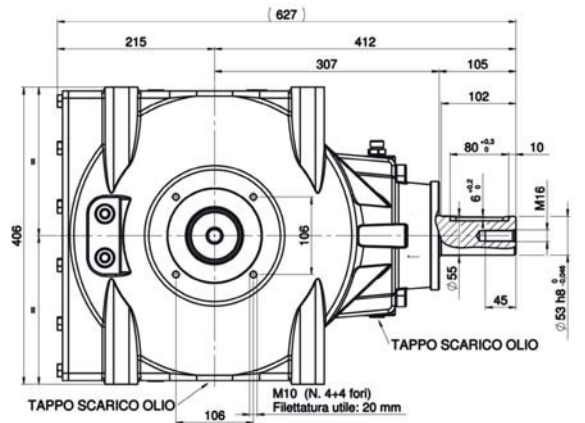


**1,93 : 1**

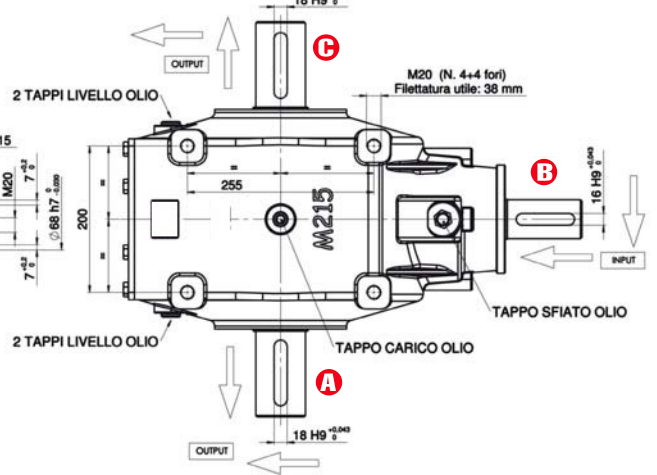
**2000**

**600 441**

**2100 4053**



**R2151,93XXXB6 (826) - GB.02449**



**\* Produzione su richiesta/On request**

**Other solutions are available on request**

**Trinciacocchi • Strohhäcksler • Flail mowers • Broyeurs de tiges • Trituradoras de tallos**



**LSMotion**

**AGRICOLE**

GEAR RATIO



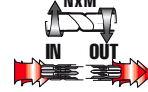
ROTATION xM INPUT



POWER



TORQUE



OPTION



**TSPU490**



**1 1 : 3,00**

540

52 38

226



**2 1,92 : 1**

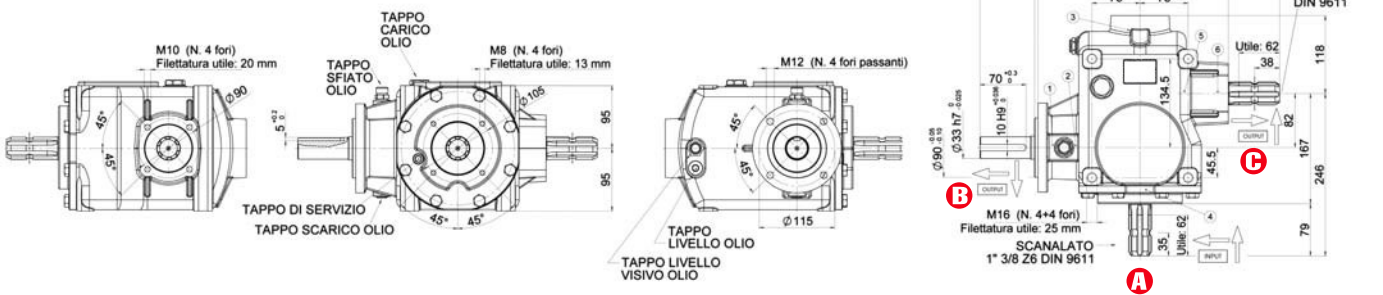
540

30 22

1100

750

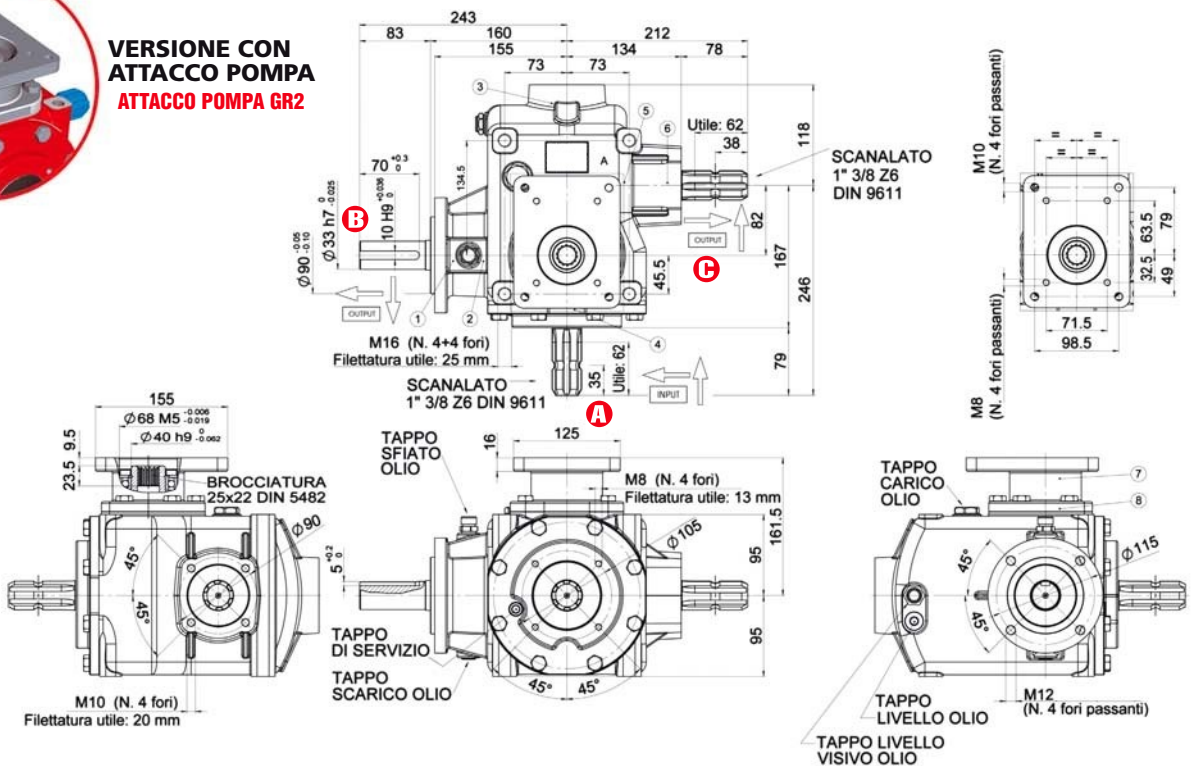
TSPU490#XWW01 - GB.01723



TSPU490P#XWW01 - GB.01724



**VERSIONE CON  
ATTACCO POMPA  
ATTACCO POMPA GR2**



Other solutions are available on request



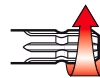
**LSMotion**

**AGRICOLE**

GEAR RATIO



ROTATION xM INPUT



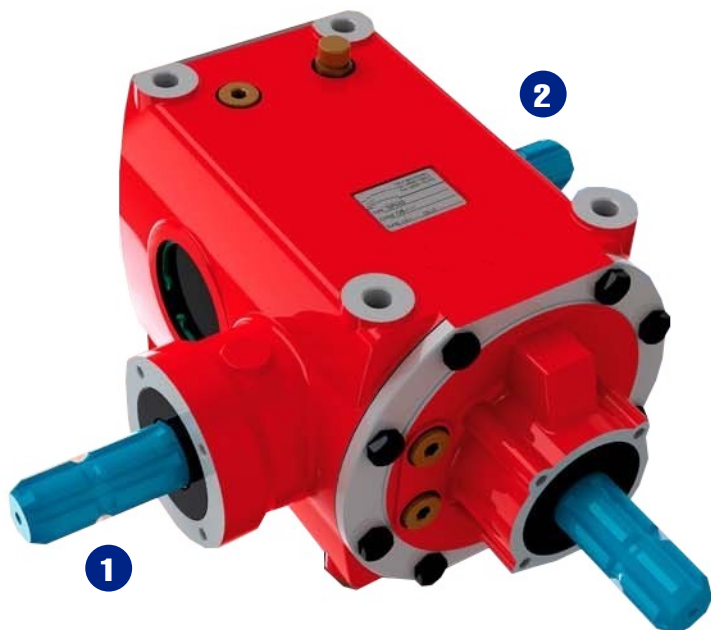
POWER



TORQUE



OPTION



**TSPU62**



**1** 1 : 3,00

**2** 3,00 : 1

540

90 66

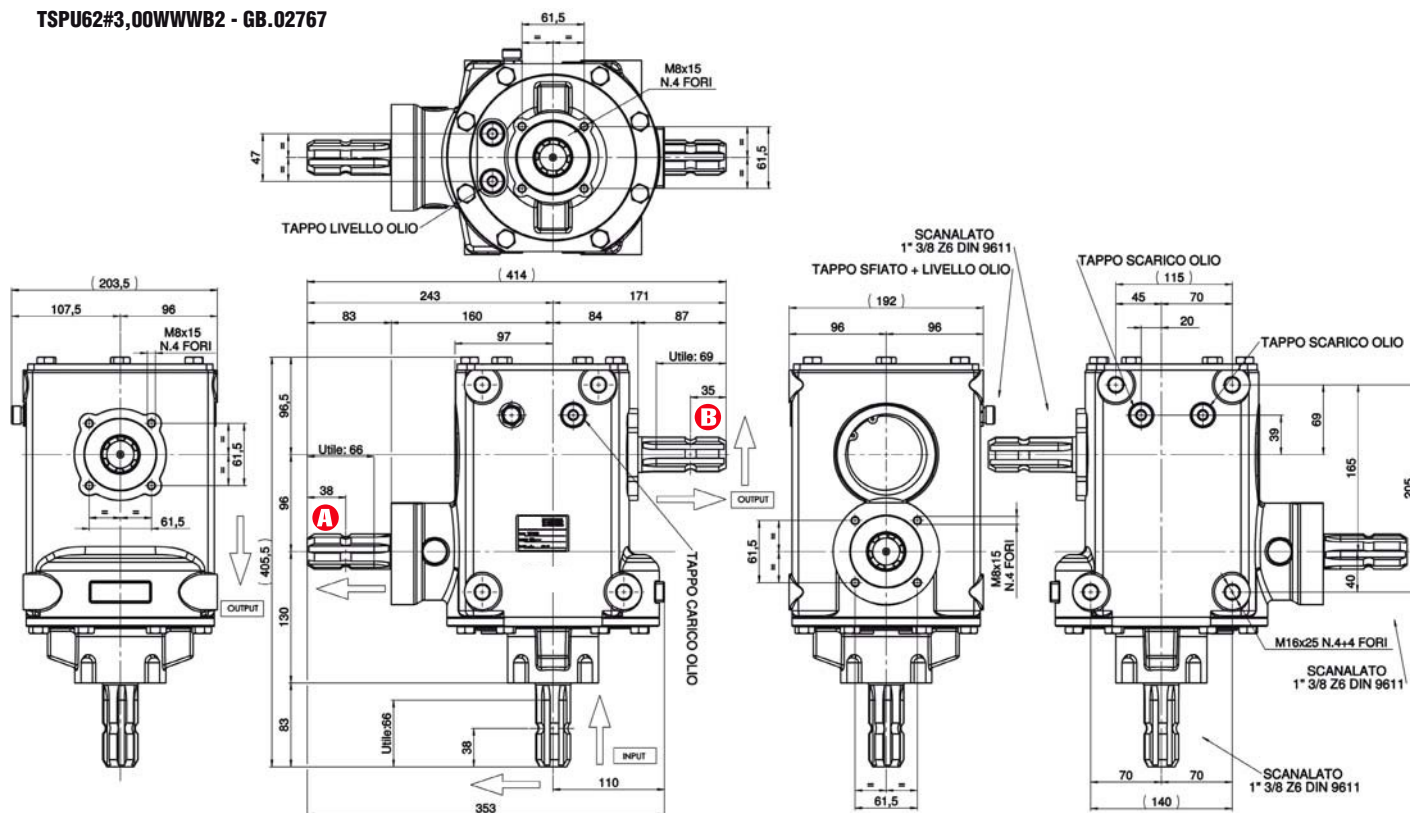
1170

295

858



TSPU62#3,00WWWB2 - GB.02767



Other solutions are available on request



**LSMotion**

**AGRICOLE**

GEAR RATIO



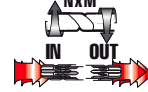
ROTATION xM INPUT



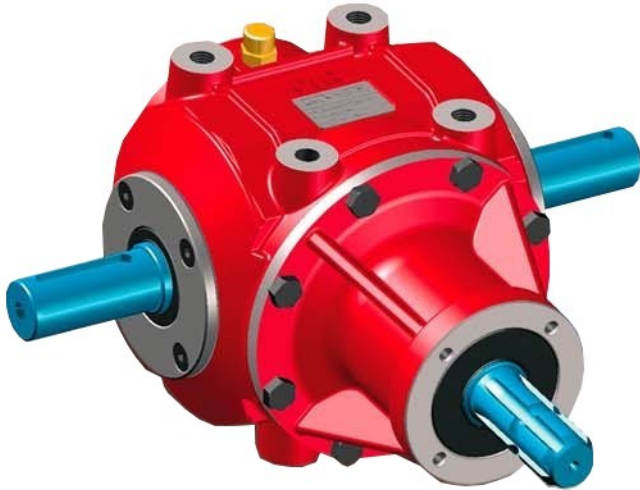
POWER



TORQUE



OPTION



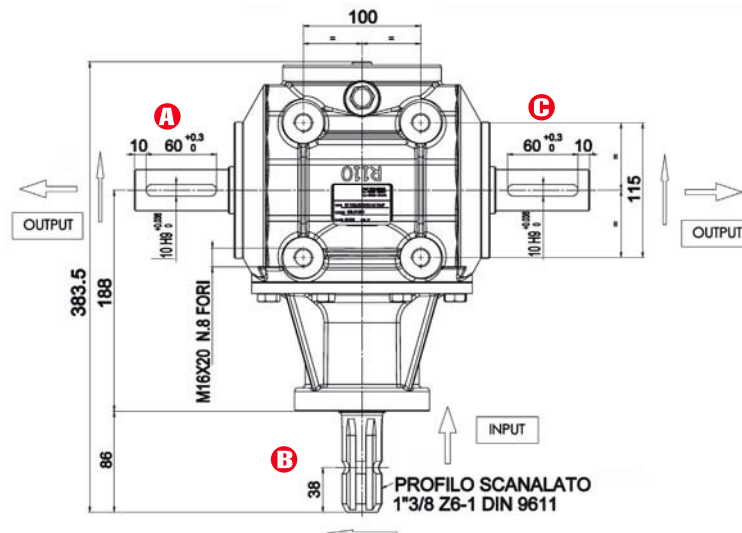
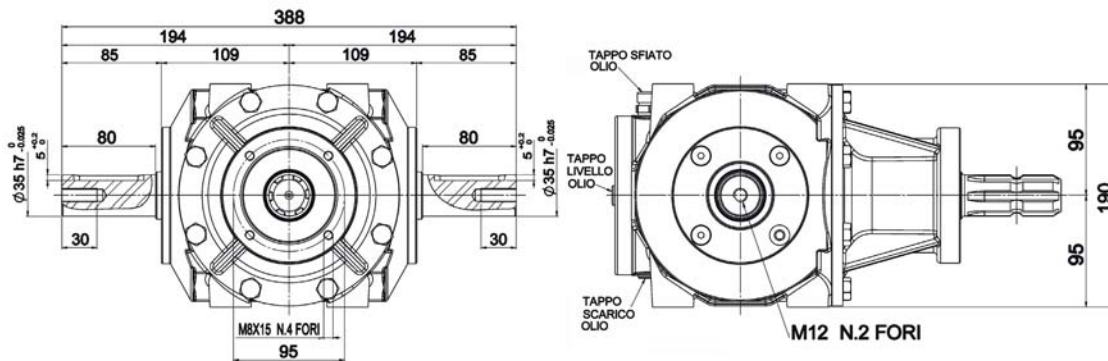
**R110**

1,7 Lt.  
SAE 90

50,0 kg.

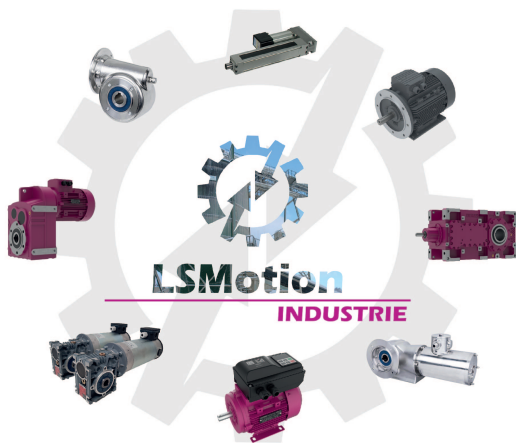
<b>1 : 3,00</b>	540	52	39	676	226
<b>1 : 3,00</b>	1000	78	59	546	182

R1103,00XWA5 - GB.01281



Other solutions are available on request





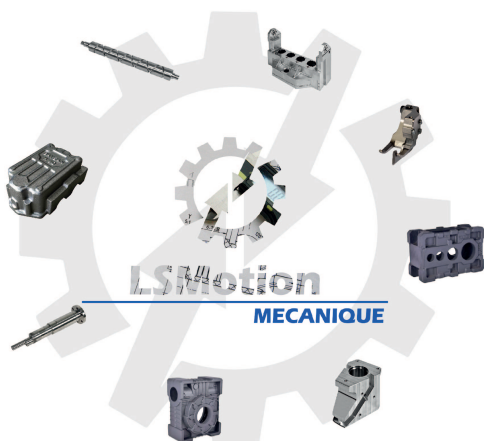
## INDUSTRIE

- Réducteur
- Moteur Asynchrone
- Moteur Courant continu
- Motoréducteur
- Vérin électrique
- Module linéaire
- Indexeur
- Variateur
- Cobot



## AGRICOLE

- Boitier renvoi d'angle
- Réducteur mélangeuse
- Transmission épandeur
- Multiplicateur



## MECANIQUE

- Usinage
- Mécano-soudure
- Chaudronnerie fine
- Fonderie



## MOBILE

- Réducteur de roue électrique
- Boitier différentiel
- Moteur flux axial
- Roue électrique
- Pont