

LSMotion

AGRICOLE

Gyro broyeur

“La passion du monde de la Mécatronique”



LSMotion

AGRICOLE

L'entreprise Italienne, partenaire de LSMotion, dans le domaine Agricole créée à Bologne autour des années 1950 était au début une usine d'usinages en général et a commencé à produire les premiers modèles d'organes de transmission mécanique, nommés boîtiers d'engrenages, destinés surtout au secteur agricole.

L'usine de production actuelle est composée de plusieurs unités productives dans le monde dont 1 unité en Italie de plus de 8000m².

Nous proposons sur le marché national et international, une vaste gamme de boîtiers d'engrenages tels que le renvoi d'angle et le boîtiers avec axes parallèles, qui selon l'emploi, peuvent être appelés multiplicateurs ou réducteurs de vitesse.

Pour satisfaire les nombreuses demandes des clients et donc pour donner une plus grande ampleur à son travail, nous avons développé des transmissions réducteurs épicycloïdaux à un ou plusieurs étages et moto réducteurs pour les applications dédiées.

Notre expérience nous permet de réaliser un produit extrêmement qualifié et compétitif dans le domaine spécifique, distingué par la robustesse des boîtiers et les engrenages silencieux.

De cette façon, on réussit à proposer différentes solutions qui s'adaptent aux différents besoins d'un marché toujours en pleine évolution.

Conclusion : Haute technologie et rendement supérieurs pour obtenir une production plus rentable.

Préparation du sol :

Gyro broyeur
Broyeurs de tiges
Débroussailleuses
Débroussailleuses mobiles
Tondeuse à gazon
Tondeuse à Gazon mobiles
Tarières
Épandeurs de fumier

Travail du sol :

Herses rotatives
Bineuses

Traitement des cultures :

Pulvérisateurs
Poudreuses
Épandeurs d'engrais

Récolte, Mélange et Distribution du fourrage :

Ensileuses de motoculture
Presses - Ramasseuses
Distributeurs de silo
Mélangeurs - Désileuses
Faucheuse rotative
Remorques autochargeuses
Broyeurs à marteaux

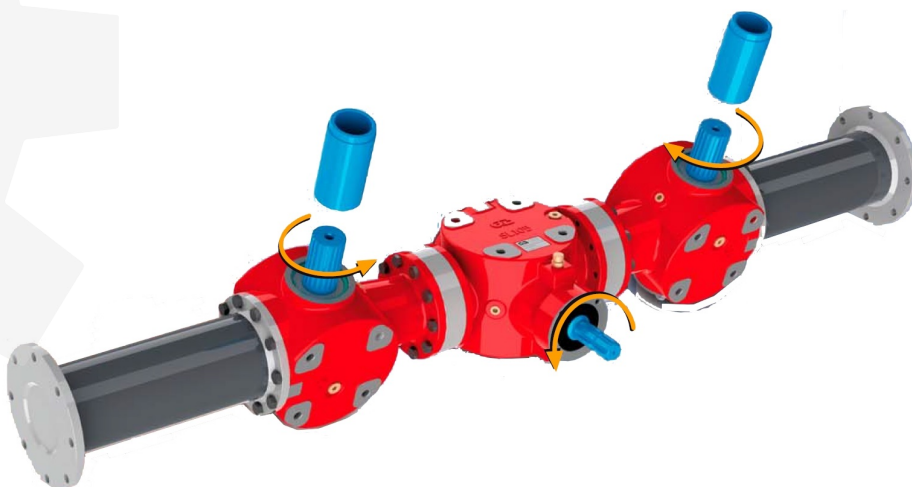
Applications Complémentaires

Accessoires :

Gamme des rapports des boîtiers d'engrenages

La société :

LSMotion





LSMotion

AGRICOLE

ESEMPIO DI ORDINAZIONE
 CODE-ENTSCHELSELUNG ALS BESTELLBEISPIEL
 CODE DETAIL
 EXEMPLE DE CODE
 EJEMPLO DE PEDIDO

2,00 : 1

RIDUTTORE
 UNTERSETZUNGSGETRIEBE
 SPEED REDUCER
 RÉDUCTEUR
 REDUCTOR

1 : 2,00

MOLTIPLICATORE
 ÜBERSETZUNGSGETRIEBE
 SPEED MULTIPLIER
 MULTIPLICATEUR
 MULTIPLICADOR

* **G R 4 0 E X 1,0 0**

W W J J

C H 4 1

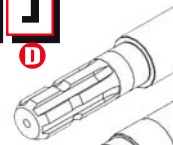
RIDUTTORE
 MOLTIPLICATORE

R
M

SERIE

RAPPORTO

TIPI ALBERI



PASSAGGIO BARRA DI VARIA
 PROFILATURA

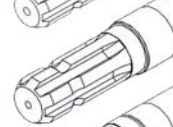
UNTERSETZUNGSGETRIEBE
 ÜBERSETZUNGSGETRIEBE

R
M

SERIE

ÜBERSETZUNGS-
 VERHÄLTNIS

WELLENTYP



PROFILFÜHRUNG MIT
 VERSCHIEDENEN PROFILEN

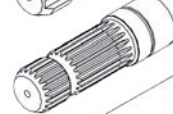
SPEED REDUCER
 SPEED MULTIPLIER

R
M

SERIES

RATIO

SHAFT



BAR HOLE WITH
 DIFFERENT PROFILES

RÉDUCTEUR
 MULTIPLICATEUR

R
M

SÉRIE

RAPPORT

TYPE D'ARBRE



PASSE DE BARRA AVEC
 PROFILS DIFFÉRENTS

REDUCTORE
 MULTIPLICADORE

R
M

SERIE

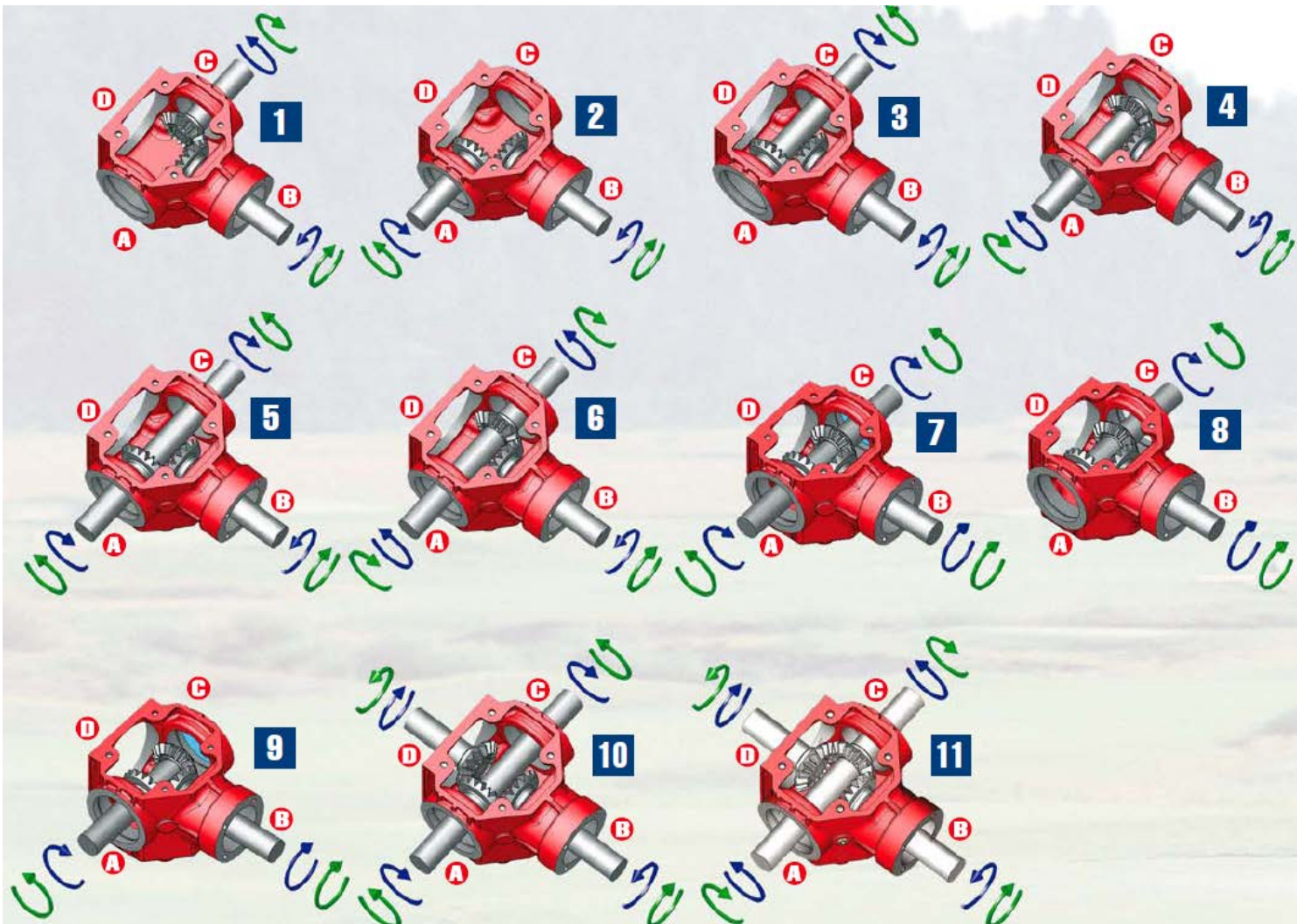
RELACIÓN

TIPOS DE EJE



PASO BARRA CON
 DIFERENTES PERFILADOS

• MONTAGE •



* **B** Boîtier d'engrenages avec trous de fixation et arbres aux dimensions en pouces.

Les quantités d'huile sont indicatives



LSMotion
AGRICOLE

"La passion du monde de la Mécatronique"

Les données techniques, les caractéristiques d'emploi et les modèles peuvent subir changements sans avis préalable.

Poids et quantité d'huile sont approximatifs.

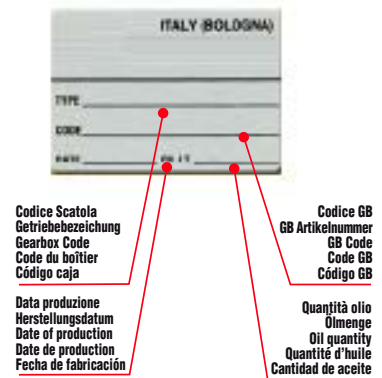
OPTIONAL

B	3	1060	0	0	0	1	0	F1	1	0
ENTRATA	MONTAGGIO	LUNGHEZZA TRASMISSIONE	RUOTA LIBERA CON CHIAVETTA	RUOTA LIBERA CON INNESTO	INVERTITTORE D'ENTRATA AUTOMATICO	DISINNESTO	INVERTITTORE	FLANGIA	POMPA POSTERIORE	POMPA LATERALE
EINGANG	MONTAGE	LÄNGE VERLÄNGERUNG	FREILAUF MIT FEDERKEIL	FREILAUF MIT SCHALTUNG	AUTOMATISCHER EINGANGS- INVERTER	ABSCHALTER	AUSGANG- SCHALTER	FLANSCH	PUMPE (HECK)	PUMPE (SEITLICH)
INPUT	ASSEMBLY	EXTENSION LENGTH	KEYED OVERRUNNING CLUTCH	OVERRUNNING CLUTCH EQUIPPED WITH COUPLING	INPUT AUTOMATIC INVERTER	DISENGAGEMENT	OUTPUT INVERTER	FLANGE	BACK PUMP	SIDE PUMP
ENTRÉE	TYPE D'ASSEM- BLAGE	LONGUEUR DE LA TRANSMISSION	ROUE LIBRE AVEC CLAVETTE	ROUE LIBRE AVEC EMBRAYAGE	INVERSEUR AUTOMATIQUE À L'ENTRÉE	DÉBRAYAGE	INVERSEUR À LA SORTIE	BRIDE	POMPE POSTÉRIEURE	POMPE LATÉRALE
ENTRADA	MONTAJE	LONGITUD DE TRANSMISIÓN	RUEDA CON CHAVETA	RUEDA LIBRE CON ACOPLAMIENTO	INVERTIDOR DE ENTRADA AUTOMATICO	DESEMBRAGUE	INVERTIDOR SALIDA	BRIDA	BOMBA TRASERA	BOMBA LATERAL

0 = Senza - Ohne - Without - Sans - Sin

1 = Con - Mit - With - Avec - Con

GEAR RATIO	ROTATION xM INPUT	POWER	TORQUE	OPTION
Rapporto Übersetzungs- verhältnis Ratio Rapport Relación	Giri xM entrata Umdrehungen x Min. Antrieb Revolution xM input Tours x M en entrée Rev/min. entrada	Potenza e coppia in entrata-uscita Leistung und K-Moment Antrieb-Abtrieb Input - output power and torque Puissance et couple en entrée - sortie Potencia y par de entrada y salida		Ingranaggi ad assi paralleli a dentatura elicoidale Parallelachsenträger schräg verzahnt Parallel axis gears with helical teeth Engrenages avec axes parallèles à denture hélicoïdale Engranajes de ejes paralelos de dientes helicoidales
HP= Cavalli PS Horse-Power Chevaux Potencia CV	kW= Kilowatt	NxM= Momento torcente K-moment Torque moment Couple Momento de torsión		



- Scatola fornita con quarto asse
- Getriebe mit vier welle
- Gearbox with four shafts
- Boîtiers d'engrenages avec quatre arbres
- Caja de engranajes con cuatro ejes



A.P.L. POMPA LATERALE
PUMPE (SEITLICH)
SIDE PUMP
POMPE LATÉRALE
BOMBA LATERAL

A.P.S. ATTACCO POMPA PARTE SUPERIORE
OBERER PUMPENANSCHLUSS
UPPER PUMP CONNECTION
ATTACHE SUPERIEUR POUR POMPE
ACOPLAMIENTO SUPERIOR PARA BOMBA

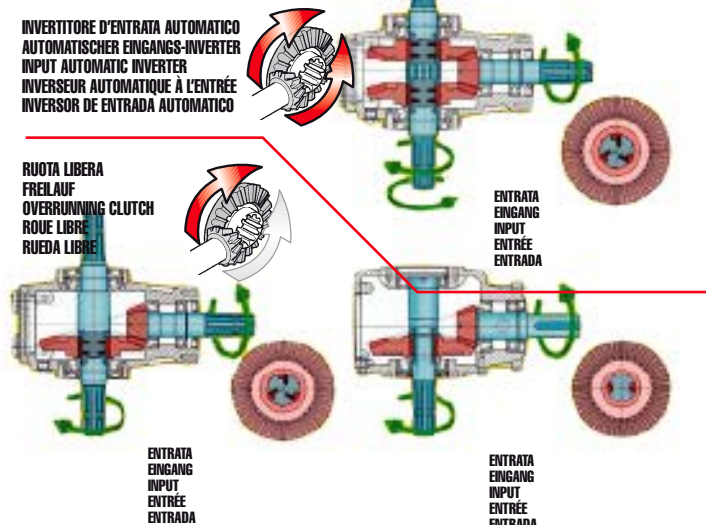
A.P.P. POMPA POSTERIORE
PUMPE (HECK)
BACK PUMP
POMPE POSTÉRIEURE
BOMBA TRASERA

Scatola ad ingranaggi con applicato l'attacco pompa
Getriebe mit Pumpenanschluss
Gearbox with pump connection
Boîtier d'engrenages avec attelage pour pompe
Caja de engranajes con conexión bomba incorporada

- In tutte le ns. scatole ad ingranaggi per trinciastocchi disponibilità di sistema ruota libera o invertitore automatico d'entrata integrato. **Nel sistema a ruota libera** il senso di rotazione d'entrata è antiorario guardando l'albero d'ingresso (per rotazione d'entrata oraria specificare nell'ordine). **Nel sistema ad invertitore automatico** l'albero d'uscita ruota in senso orario (per rotazione d'uscita antioraria specificare nell'ordine).
- Freilauf oder automatische Eingangs Umschaltung sind auf allen Getrieben für Strohhäcksler zur Verfügung. **Im Freilauf System** ist die Eingangs Drehrichtung, auf der Antriebswelle, im gegenuhzeigersinn (für uhrzeigersinn Antrieb, bitte, Bei Bestellung Angeben). **Im automatischen Eingangs umschaltungs System**, dreht die Abtriebswelle in Uhrzeigersinn (für gegenuhzeigersinn Drehrichtung, bitte, Bei Bestellung Angeben).
- In every gearbox for flail mowers – at customer's request – there is the possibility of the free wheel system or of the input integrated automatic inverter. **In the free wheel system** the input rotation is anticlockwise with respect to the input shaft (please, specify in the order the input clockwise rotation) if different. **In the automatic inverter system** the output shaft turns in a clockwise direction (please, specify in the order the output anticlockwise rotation) if different.
- Dans tous nos boîtiers d'engrenages pour broyeur de tiges il y a la possibilité – à la demande des clients – de système avec roue libre ou inverseur automatique en entrée intégré. **Dans le système avec roue libre** le sens de rotation en entrée est antihoraire en relation à l'arbre d'entrée (préciser dans la commande le sens de rotation horaire en entrée). **Dans le système avec inverseur automatique** l'arbre en sortie tourne en sens horaire (préciser dans la commande le sens de rotation antihoraire en sortie).
- En todas nuestras cajas de engranajes para trituradoras de tallo disponemos – a petición del cliente – del sistema con rueda libre o invertidor automático en entrada integrado. **En el sistema con rueda libre** el sentido de rotación en entrada es antihorario en relación al eje en entrada (especificar en el pedido el sentido de rotación horario). **En el sistema con invertidor automático** el eje en salida da vueltas en sentido horario (especificar en el pedido el sentido de rotación antihorario).

INVERTITTORE D'ENTRATA AUTOMATICO
AUTOMATISCHER EINGANGS-INVERTER
INPUT AUTOMATIC INVERTER
INVERSEUR AUTOMATIQUE À L'ENTRÉE
INVERTSOR DE ENTRADA AUTOMATICO

RUOTA LIBERA
FREILAUF
OVERRUNNING CLUTCH
ROUE LIBRE
RUEDA LIBRE



**LSMotion****AGRICOLE**

CODIFICA SCATOLE AD INGRANAGGI
GETRIEBE ARTIKEL NUMMER
GEARBOX CODIFICATION
CODIFICATION DE BÔTIERS D'ENGRENAGES
CODIFICACIÓN DE CAJAS DE ENGRANAJES

ESEMPIO DI ORDINAZIONE
CODE-ENTSCHLÜSSELUNG ALS BESTELLBEISPIEL
CODE DETAIL
EXEMPLE DE CODE
EJEMPLO DE PEDIDO

MAL72.78WXD3A0201 - GB.00955

M 52 T	Carcassa ideale per la moltiplica	Ideales Übersetzungsgetriebe	Ideal box for gearing-up	Boîtier idéal pour multiplier	Caja ideal para multiplicador
M 52 T	Riferimento carcassa	Bezeichnung Getriebe	Box reference	Référence du boîtier	Referencia caja
M 52 T	Scatola ad ingranaggi con applicata la prolunga	Getriebe mit Verlängerung	Gearbox with extension	Boîtier d'engrenages avec rallonge	Caja de engranajes con extensión incorporada
M 52 T P	Scatola ad ingranaggi con applicato l'attacco pompa	Getriebe mit Pumpenanschluss	Gearbox with pump connection	Boîtier d'engrenages avec attelage pour pompe	Caja de engranajes con conexión bomba incorporada
M 52 L	Scatola ad ingranaggi con leva utilizzabile per disinnesto o inversione	Getriebe mit Schaltung (Abschaltung oder Inverter)	Gearbox with disengagement or inversion lever	Boîtier d'engrenages avec levier pour débrayage ou inverseur	Caja de engranajes con palanca utilizada para el desembrague o inversión
M 52 V	Scatola predisposta per essere montata in senso verticale, con l'albero in uscita verso il basso	Getriebe zum Vertikaleinbau mit Ausgangswelle unten	Box suitable for vertical mounting with the output shaft downwards	Boîtier apte à être assemblé en sens vertical, avec arbre en sortie vers le bas	Caja predispuesta para ser montada en sentido vertical, con eje a la salida hacia abajo
M 52 D	Scatola con flangiatura rotonda	Getriebe mit Rundflansch	Box with round flanging	Boîtier avec bride ronde	Caja con brida redonda
R 60	Carcassa ideale per ridurre	Ideales Untersetzungsgetriebe	Ideal box for reduction	Boîtier idéal pour réduire	Caja ideal para reductor
M 28 V EX	Scatola ad ingranaggi con passaggio barra di varia profilatura	Getriebe mit Profiltürung (verschiedenen Profilen)	Gearbox bar hole with different profiles	Boîtier d'engrenages avec passe de barre à différents profils	Caja de engranajes con paso barra de diferentes perfilados
M 72 F	Scatola ad ingranaggi con l'albero in uscita flangiabile	Getriebe mit Flansch auf der Ausgangswelle	Gearbox with output shaft which can be flanged	Boîtier d'engrenages avec arbre en sortie qui peut être bridé	Caja de engranajes con eje de salida rebordeada
E 850	Scatola ad ingranaggi per erpice	Getriebe für Kreiseleggen	Gearbox for rotary harrows	Boîtier d'engrenages pour herses	Caja de engranajes para gradas
AP 50	Scatola ad ingranaggi ad assi paralleli	Parallelachsengetriebe	Parallel axis gearbox	Boîtier d'engrenages avec axes parallèles	Caja de engranajes de ejes paralelos
RF 58	Scatola ad ingranaggi per zappatrici	Getriebe für Eggen	Gearbox for rotary cultivators	Boîtier d'engrenages pour bineuses	Caja de engranajes para escardadoras
M115 FID	Scatola ad ingranaggi con albero in uscita flangiato con invertitore di giri comandato da cilindro idraulico	Getriebe mit flansch-Ausgangswelle und durch ein Hydraulik Cylinder gesteuerte Drehrichtungs Umschaltung	Gearbox with output flanged shaft with inverter driven by hydraulic cylinder	Boîtiers d'engrenages avec arbre en sortie à profil bridé avec inverseur de tours commandé par un cylindre hydraulique.	Caja de engranajes con eje en salida con invertidor de sentido accionado por un cilindro hidráulico
AT 46	Scatola ad ingranaggi per atomizzatori	Getriebe für Sprühgeräte	Gearbox for sprayers	Boîtier d'engrenages pour pulvérisateurs	Caja de engranajes para atomizadores
AT 55 /1	Tipo di supporto in uscita	Ausgangstyp	Output mounting type	Type de support en sortie	Tipo de soporte a la salida
I 15	Invertitore di giri	Umdrehungsinverter	Revolution inverter	Inverseur de tours	Inversor de revoluciones
PLA 1500	Scatola ad ingranaggi con integrato un sistema planetario	Planetengetriebe	Planetary gearbox	Boîtier d'engrenages avec système planétaire	Caja de engranajes con sistema planetario incorporado
R 52 B	Scatola ad ingranaggi ideale per betoniere	Ideales Getriebe für Betonmischer	Ideal gearbox for concrete mixers	Boîtier d'engrenages idéal pour bétonnières	Caja de engranajes ideal para pulverizadoras mezcladoras

**LSMotion**

AGRICOLE

CODIFICA SCATOLE AD INGRANAGGI
GETRIEBE ARTIKEL NUMMER
GEARBOX CODIFICATION
CODIFICATION DE BOÎTIERS D'ENGRENAGES
CODIFICACIÓN DE CAJAS DE ENGRANAJES

ESEMPIO DI ORDINAZIONE
CODE-ENTSCHLÜSSELUNG ALS BESTELLBEISPIEL
CODE DETAIL
EXEMPLE DE CODE
EJEMPLO DE PEDIDO

MAL72.78WXD3A0201 - GB.00955

M 91 F1	Tipo di flangia incorporata nella scatola	Flanschtyp	Flange type incorporated in the box	Type de bride intégrée dans le boîtier	Tipo de brida incorporada en la caja
TM 50	Scatola ad ingranaggi composta da due carcasse di cui una mobile	Getriebe bestehend aus 2 Gehäusen, davon 1 beweglich	Gearbox composed of two boxes, one of which mobile	Boîtier d'engrenages composé de deux boîtes, une desquelles mobile	Caja de engranajes compuesta por dos armazones, de los cuales una móvil
M 28 FR	Scatola ad ingranaggi con sistema di frenatura automatico	Getriebe mit automatischem Bremssystem	Gearbox with automatic brake system	Boîtier d'engrenages avec système de freinage automatique	Caja de engranajes con sistema de frenado automático
TF 90	Scatola ad ingranaggi con applicato motore elettrico	Getriebe mit Elektromotor	Gearbox with electrical engine	Boîtier d'engrenages avec moteur électrique	Caja de engranajes con motor eléctrico
M AL 5	Scatola ad ingranaggi con la carcassa in lega di alluminio	Getriebe mit Gehäuse aus Aluminiumlegierung	Aluminium alloy gearbox housing	Boîtier d'engrenages avec la boîte en alliage d'aluminium	Caja de engranajes con carcasa en aleación de aluminio
SL 105	Scatola ad ingranaggi per spandiletame	Getriebe für Stalldüngstreuer	Gearbox for manure spreaders	Boîtiers d'engrenages pour éspandeurs de fumier	Caja de engranajes para esparcidores de estiercol
SLO 105	Scatola ad ingranaggi per spandiletame a movimentazione orizzontale	Getriebe für Stalldüngstreuer mit Horizontale Bewegung	Gearbox for manure spreaders with horizontal motion	Boîtiers d'engrenages pour éspandeurs de fumier avec manutention horizontale	Caja de engranajes para esparcidores de estiercol con movilización horizontal
SLI 28	Scatola ad ingranaggi con applicato un motore idraulico per spandiletame	Getriebe mit angebauten Hydromotor für Stalldüngstreuer	Gearbox with hydraulic engine for manure spreaders	Boîtiers d'engrenages avec moteur hydraulique pour éspandeurs de fumier	Caja de engranajes con motor hidráulico para esparcidores de estiercol
SF 2000	Scatola ad ingranaggi specifica per scavafossi	Getriebe für Grabenbagger	Gearbox for diggers	Boîtiers d'engrenages pour excavateurs	Caja de engranajes para zanjadora
AP51 ME	Scatola con flangia attacco motore elettrico	Elektromotor flansch getriebe	Gearbox with flange for electro motor	Boîtier avec bride pour attelage moteur électrique	Caja de engranaje con brida para motor eléctrico
MUFOR 5	Scatola per fienagione	Getriebe für heulandmaschinen	Gearbox for hay machinery	Boîtier pour fenaison	Caja de engranaje para henificación
R72 ESC	Scatola per essicatoi	Getriebe für trockner	Gearbox for dryers	Boîtier pour séchoirs	Caja de engranaje para secadero
SB 150	Scatola per fresa da neve	Schneefräsen getriebe	Snow blower gearbox	Boîtier pour fraise à neige	Caja de engranaje para fresa de nieve
MTU 98	Scatola per trincia universale	Universal mulcher getriebe	Universal flail mower gearbox	Boîtier pour broyeur universel	Caja de engranaje universal
PLAO 502	Scatola con sistema planetario orizzontale	Horizontal planeten getriebe	Horizontal planetary gearbox	Boîtier avec système planetaire horizontale	Caja de engranaje con sistema planetario horizontal
SC 100	Scatola centrale per decespugliatori	Zentral getriebe für kreiselmulcher	Central gearbox for cutters	Boîtier central pour débroussaileuse	Caja de engranaje para desbrozadoras
TSPU 490	Trincia con applicato pik up	Mulcher mit pick up system	Flail mower with pick up system	Boîtier avec système de pick up	Caja de engranaje con sistema de pick up
D 15	Disinnesto	Ausschaltgetriebe	Disengagement	Débrayage	Desembrague
AP3 P	Scatola per pompe idrauliche	Pumpen getriebe	Hydraulic pump gearbox	Boîtier pour pompe	Caja de engranaje para bomba
G R50	Scatola con fori di fissaggio e dimensioni degli alberi in pollici	Getriebe mit Bohrungen und der Abmessungen der Wellen in Zoll	Gearbox with Mounting holes and shaft in inches	Boîtier d'engrenages avec trous de fixation et arbres aux dimensions en pouces	Caja de engranajes con taladros de fijación y ejes con dimensiones en pulgadas



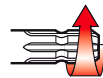
LSMotion

AGRICOLE

GEAR RATIO



ROTATION xM INPUT

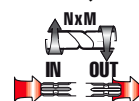


POWER



HP kW

TORQUE



OPTION



M763V



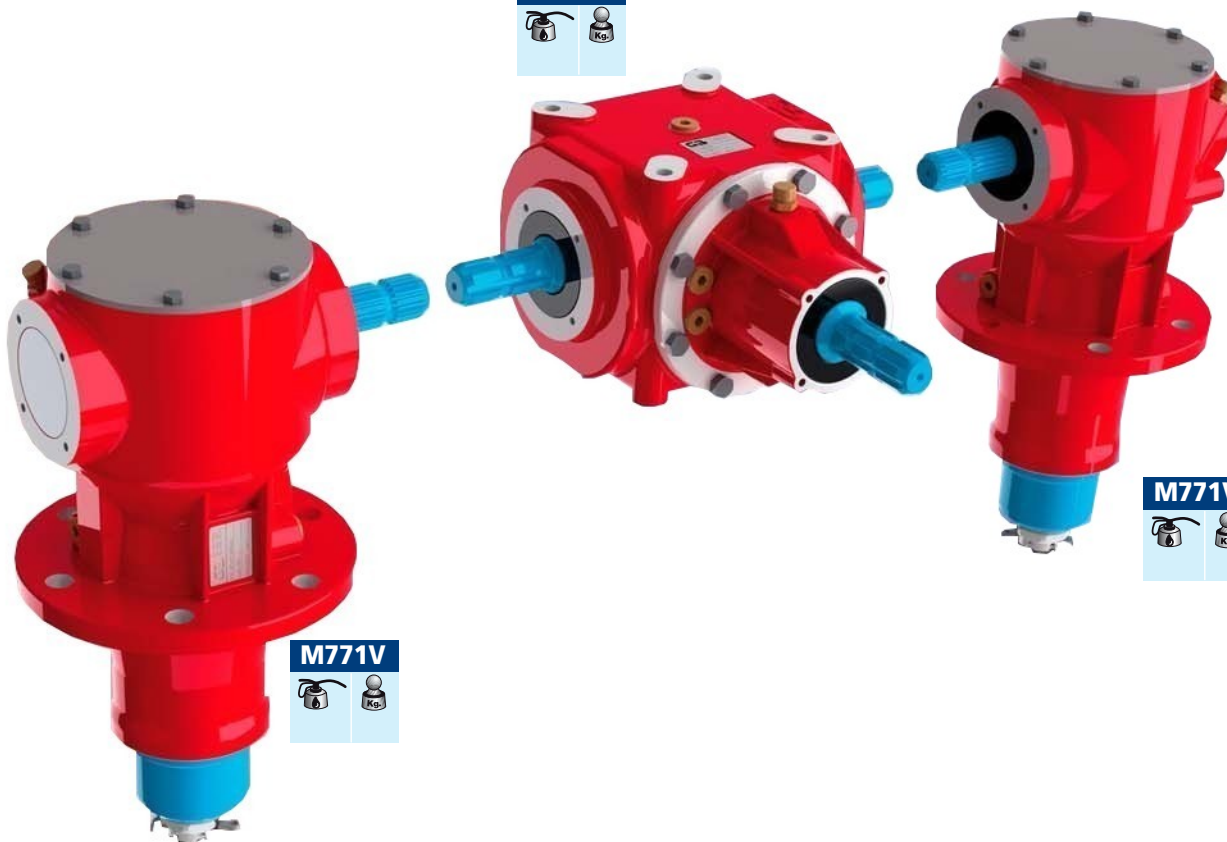
M761V



M761V



M106



M771V



M771V



Other solutions are available on request



LSMotion

AGRICOLE

GEAR RATIO



ROTATION xM INPUT

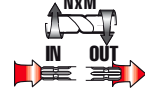


POWER



HP kW

TORQUE



OPTION



SC100



M761V



M761V



M761V



M52



M52



Other solutions are available on request



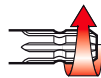
LSMotion

AGRICOLE

GEAR RATIO



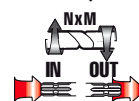
ROTATION xM INPUT



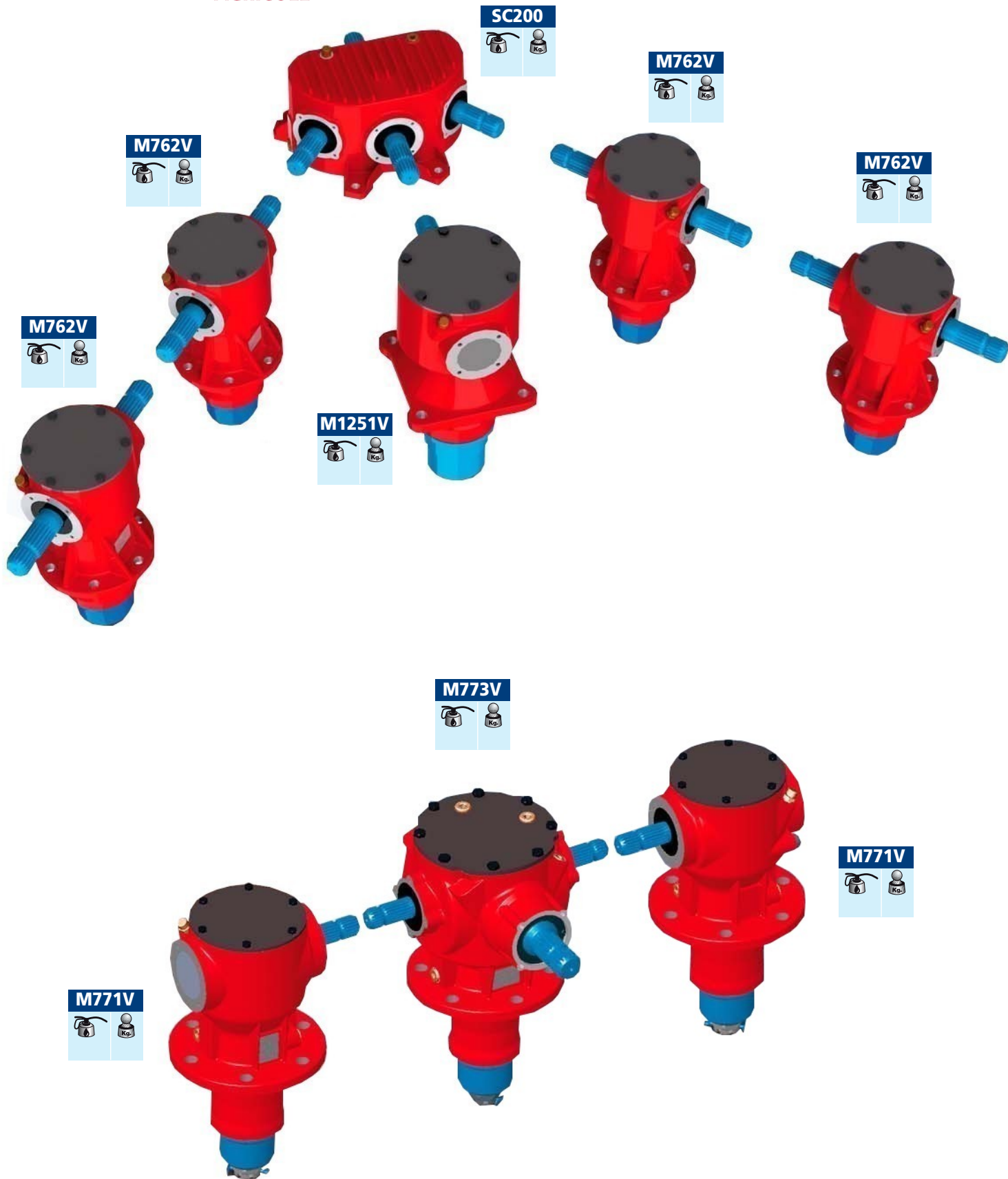
POWER



TORQUE



OPTION



Other solutions are available on request



LSMotion

AGRICOLE

GEAR RATIO



ROTATION xM INPUT

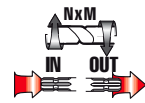


POWER



HP kW

TORQUE



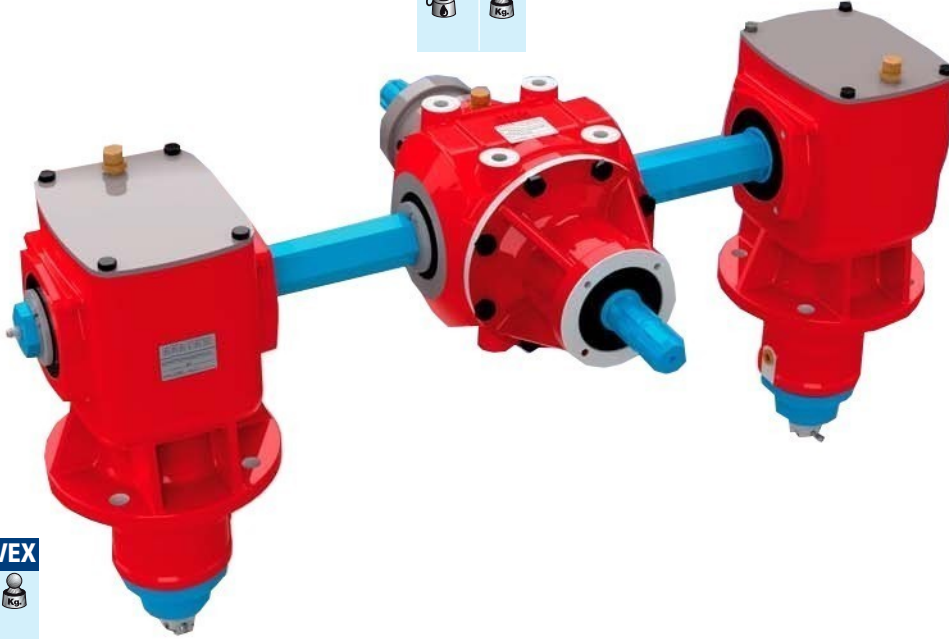
NxM

IN OUT

OPTION



R110 4 VIE



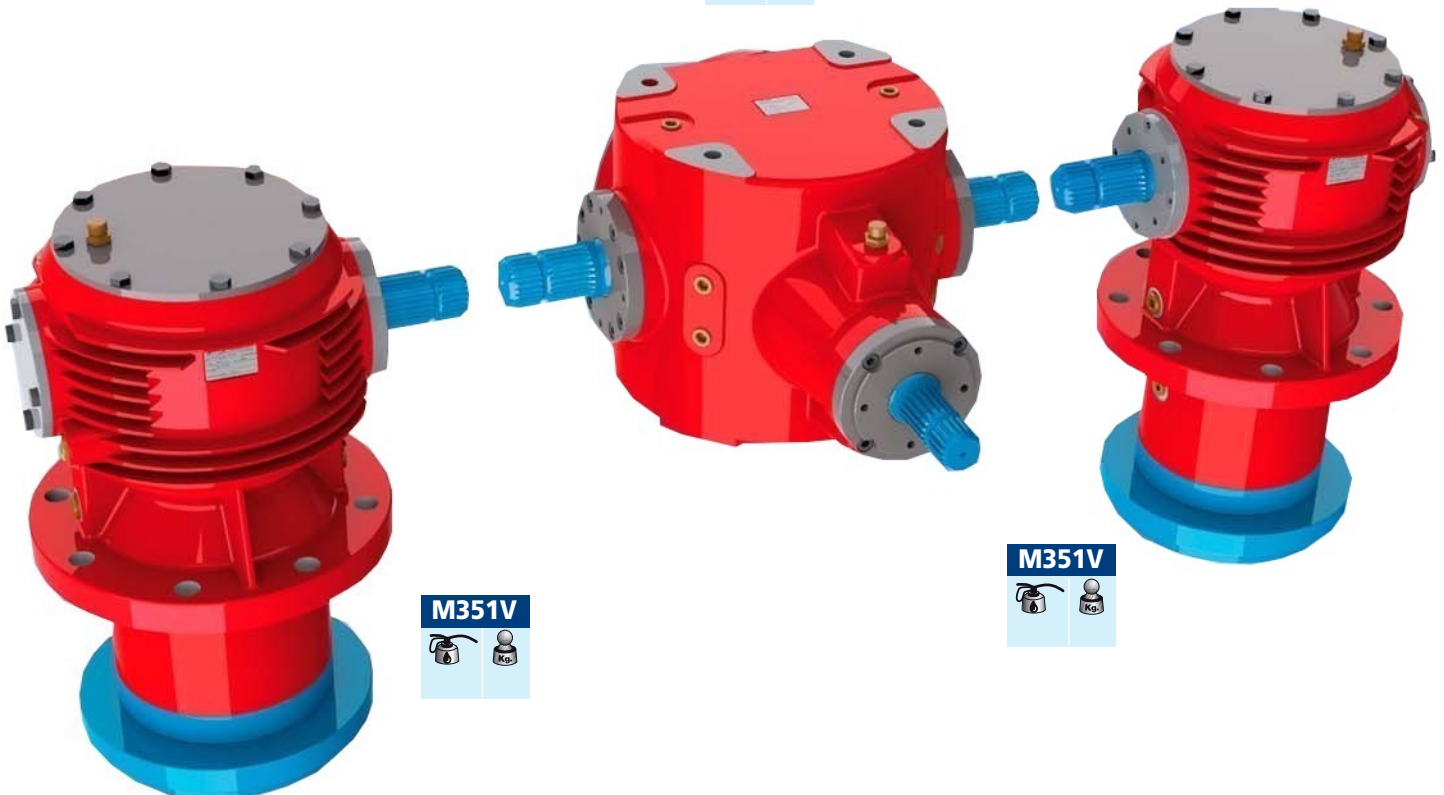
M551VEX



M551VEX



R200



M351V



M351V



Other solutions are available on request



LSMotion

AGRICOLE

R32



GEAR RATIO



ROTATION xM INPUT



POWER



TORQUE



OPTION

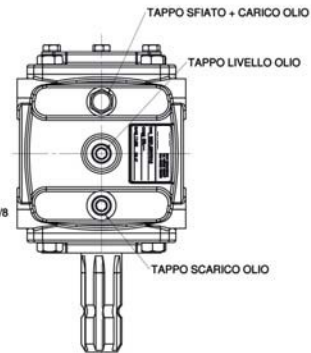
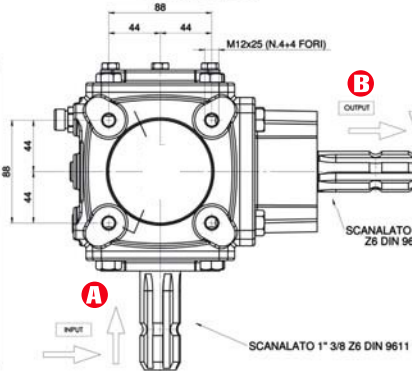
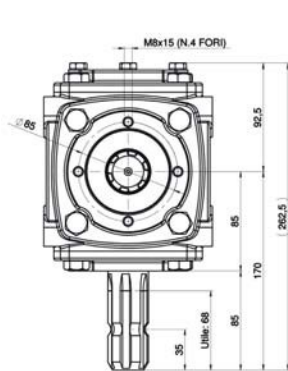
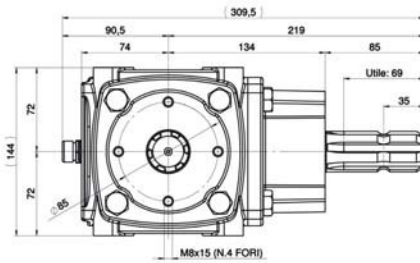
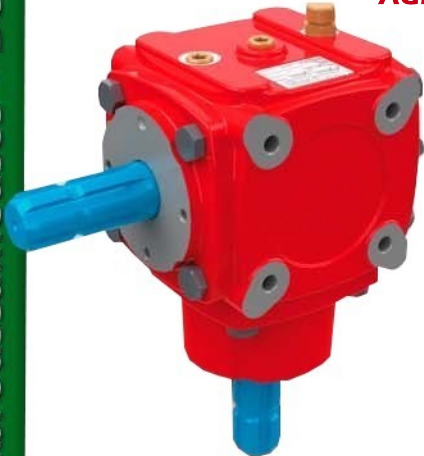


1,83 : 1

1000

29 21

203 371



R321.83WWA2 - GB.02669



KM321V

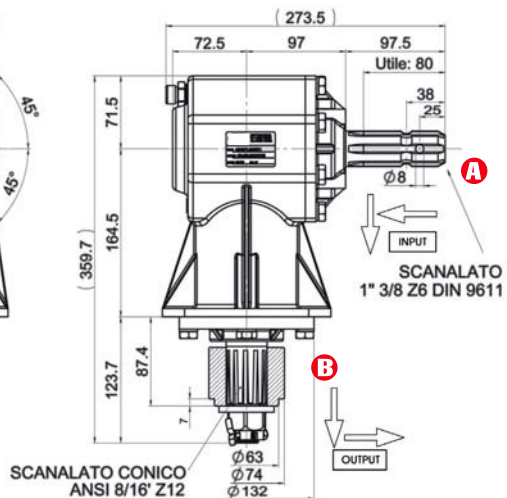
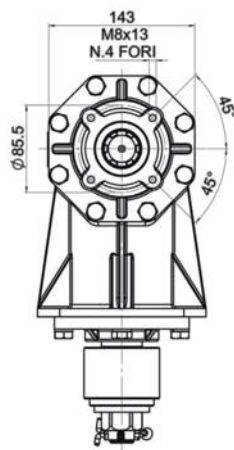
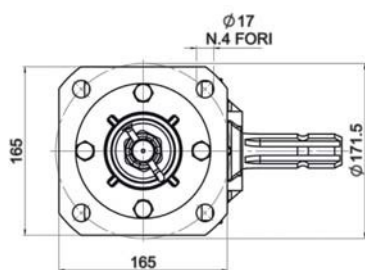


1 : 1,93

540

40 30

520 270



KM321V1,93WA2 - CN.00129

Other solutions are available on request



LSMotion

AGRICOLE

GEAR RATIO



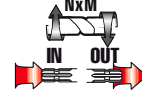
ROTATION xM INPUT



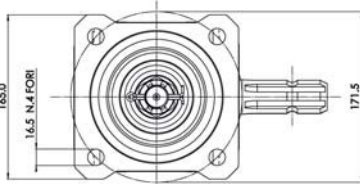
POWER



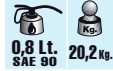
TORQUE



OPTION

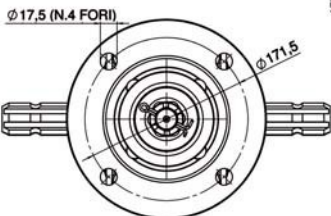
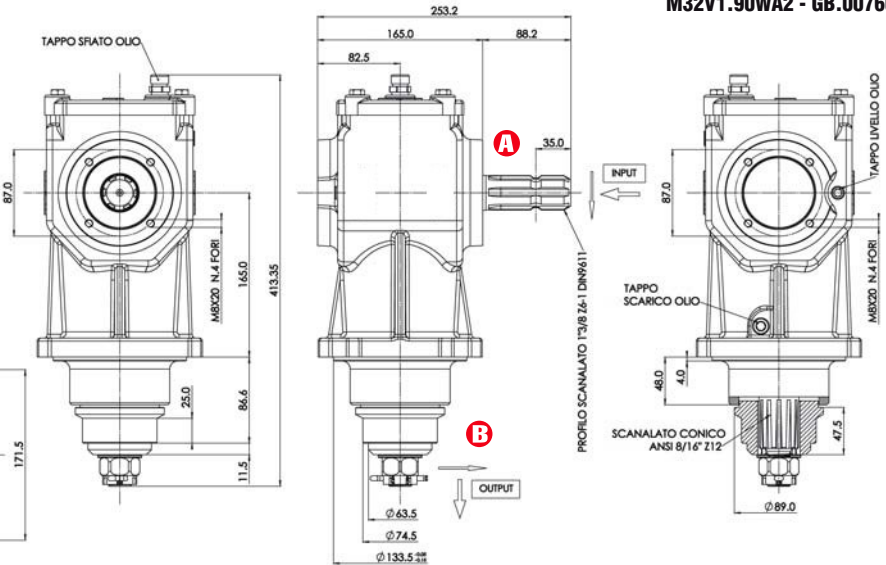


M32V



1 : 1,90	1000	65	49	455	239
1 : 1,90	540	40	30	520	273

M32V1.90WA2 - GB.00760



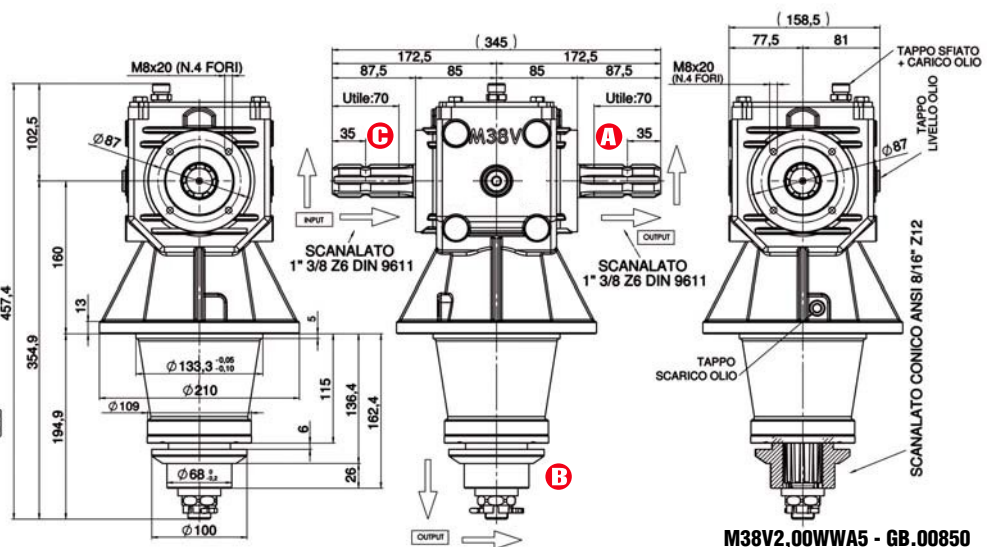
M38V



1 : 2,80	540	33	25	429	153
1 : 2,30	1000	65	49	455	198
1 : 2,30	540	40	30	520	226
1 : 2,00	1000	65	49	455	227
1 : 2,00	540	40	30	520	260
* (1 : 1,92)	1000	65	49	455	237
* (1 : 1,92)	540	40	30	520	270



*** Produzione su richiesta/On request**



M38V2.00WWA5 - GB.00850

Other solutions are available on request



LSMotion

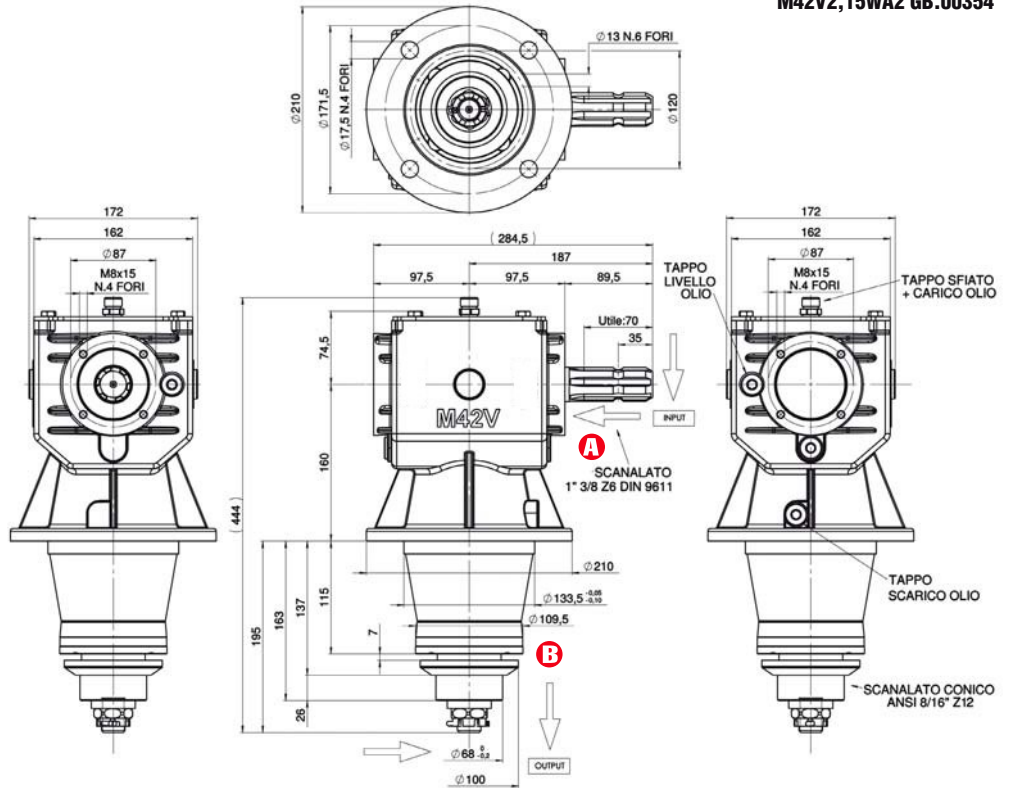
AGRICOLE

M42V



GEAR RATIO	ROTATION xM INPUT	POWER HP KW	TORQUE IN OUT	OPTION
1 : 2,18	1000	85 64	595 273	
1 : 2,18	540	43 33	559 256	
1 : 1,66	1000	80 60	560 337	
1 : 1,66	540	50 38	650 391	

M42V2,15WA2 GB.00354

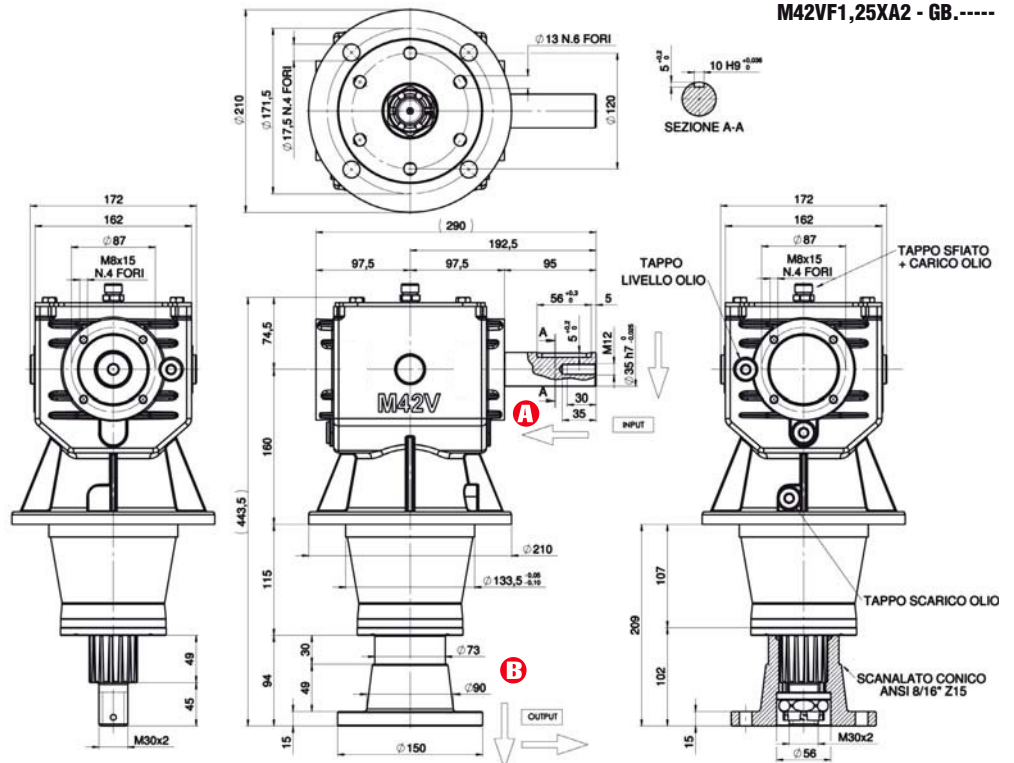


1 : 1,25	540	80 59	1040 832
1 : 1,25	1000	95 70	665 532

M42VF1,25XA2 - GB.-----



M42VF



Other solutions are available on request



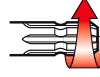
LSMotion

AGRICOLE

GEAR RATIO



ROTATION xM INPUT

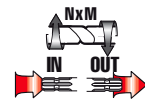


POWER



HP KW

TORQUE



IN OUT

OPTION



M55V



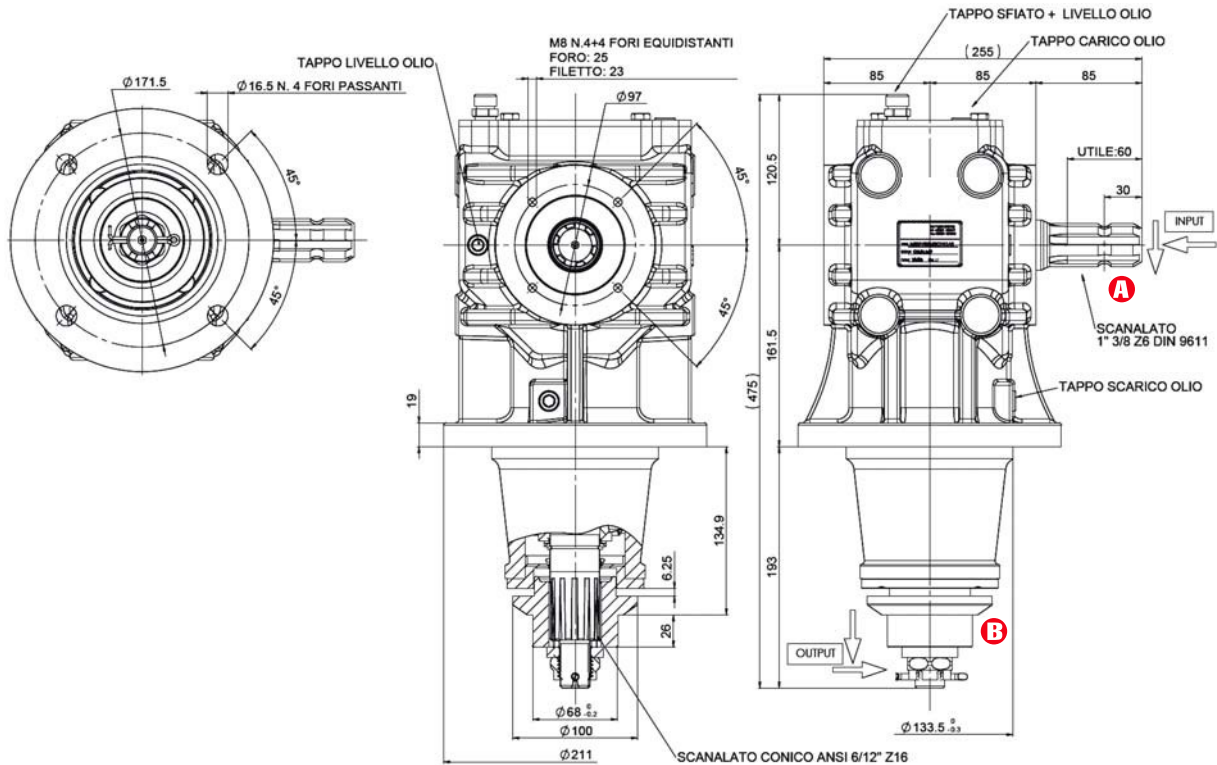
1 : 2,80
1 : 2,80

1000
540


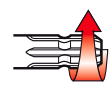

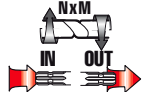

100 75
70 53

700 250
910 325

M55V2,80WA2 SC - GB.01609

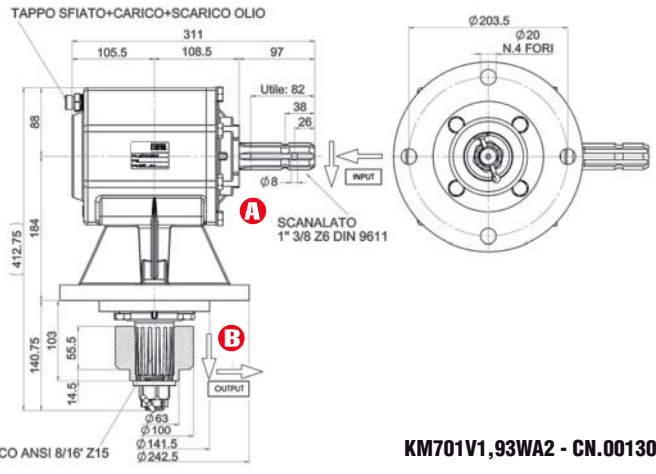
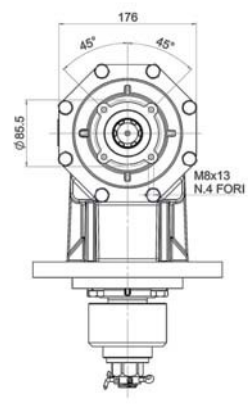


Other solutions are available on request

GEAR RATIO	ROTATION xM INPUT	POWER HP KW	TORQUE IN OUT	OPTION
				
1 : 1,93	540	65 48	845 440	



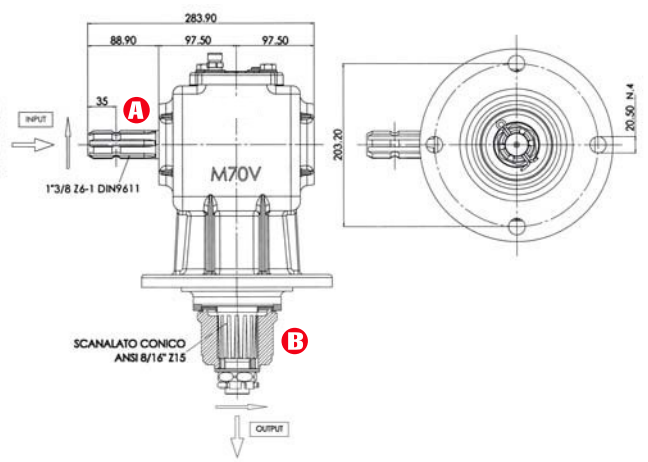
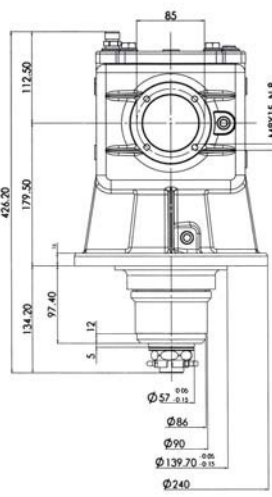
KM701V
 



KM701V1,93WA2 - CN.00130



M70V
 
1,2 Lt. 34,0 kg.
SAE 90

1 : 1,92	1000	100	75	700	364
1 : 1,92	540	65	49	845	440
1 : 1,50	1000	115	86	820	547
1 : 1,50	540	75	57	975	650

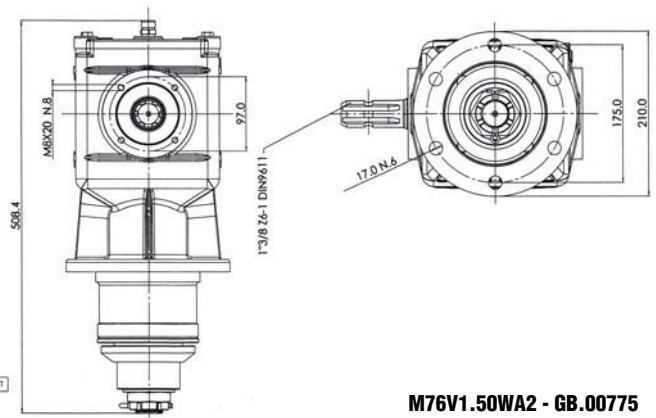
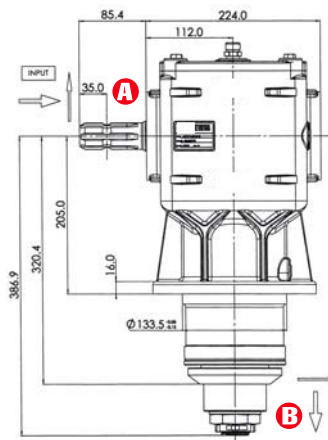


M70V1.50WA2 - GB.00784

Sistema collegamento albero boccola
Verbindungssystem Welle-Muffe
Shaft-boss connection system
Système de connexion arbre-bague
Sistema de conexión eje-casquillo

M76V
 
1,7 Lt. 40,5 kg.
SAE 90

1 : 2,00	1000	125	92	875	437
1 : 2,00	540	80	59	1040	520
1 : 1,50	1000	125	92	875	583
1 : 1,50	540	80	59	1040	693



M76V1.50WA2 - GB.00775

Other solutions are available on request



LSMotion

AGRICOLE

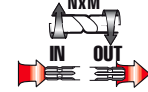
GEAR RATIO

ROTATION xM INPUT

POWER

TORQUE

OPTION



1 : 1,91
1 : 1,91
1 : 1,53
1 : 1,53
1 : 1,28
1 : 1,28
1 : 1,00

1000
540
1000
540
1000
540
1000

105 77
70 51
116 85
77 57
122 90
80 59
90 68

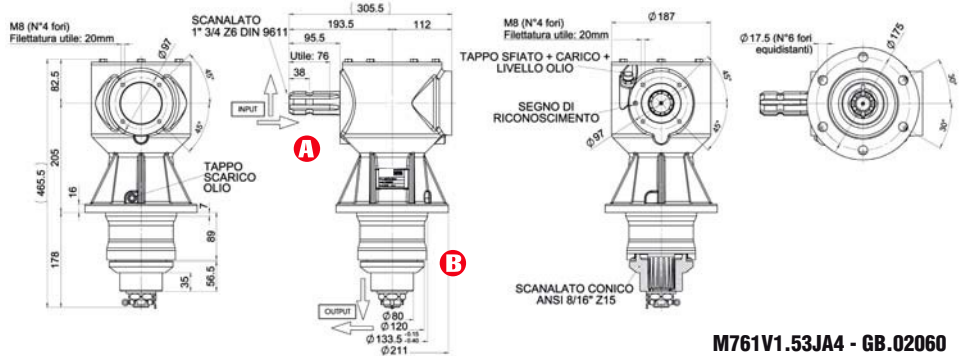
735 382
910 475
812 531
1001 654
854 667
1040 813
630 630



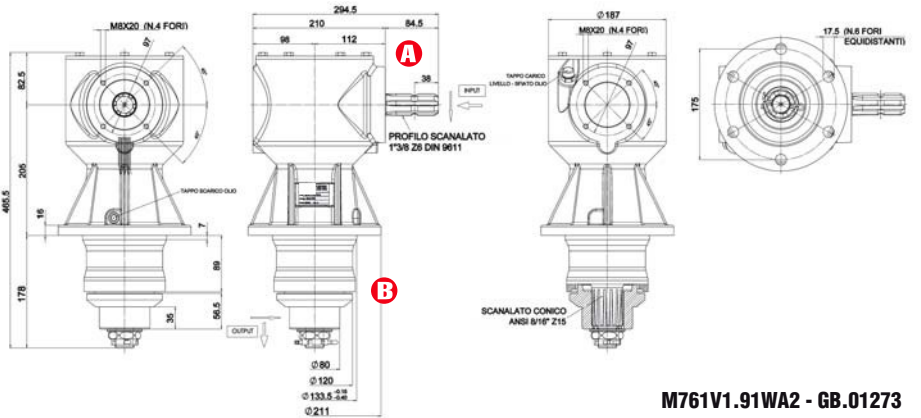
M761V



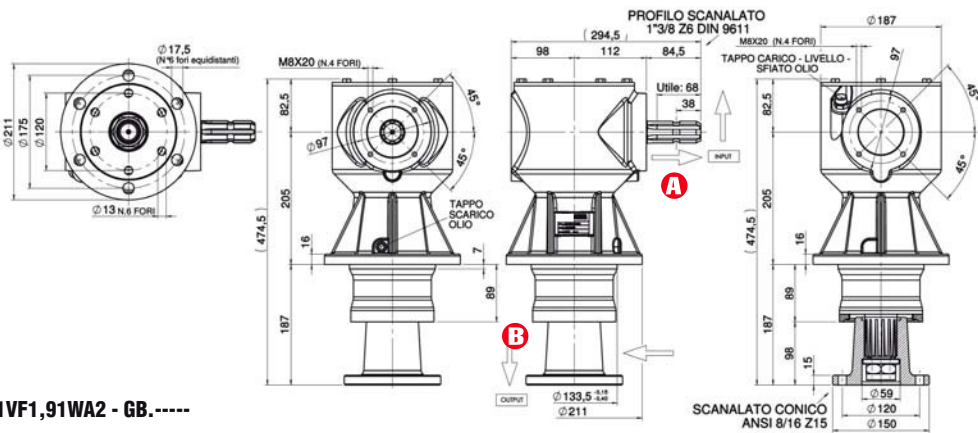
1,7 Lt.
SAE 90



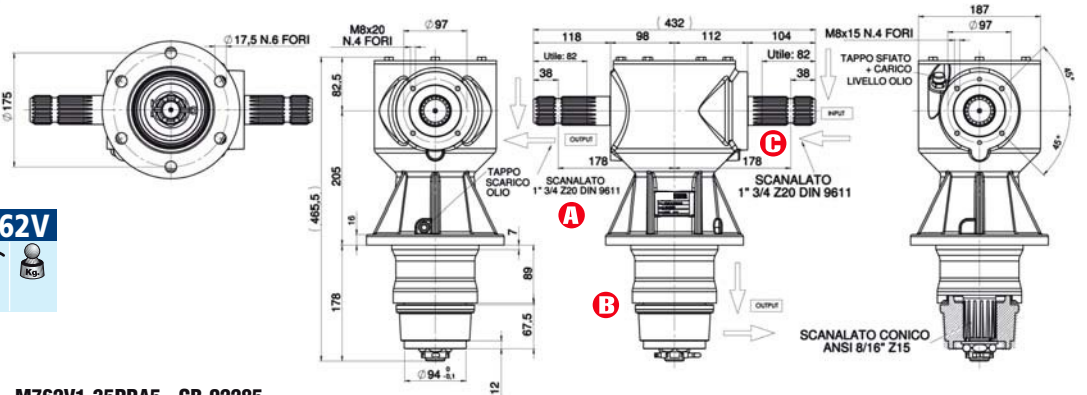
M761VF



M761VF1.91WA2 - GB.



M762V

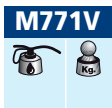


Other solutions are available on request



LSMotion

AGRICOLE



GEAR RATIO



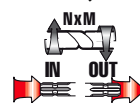
ROTATION xM INPUT



POWER



TORQUE



OPTION



1 : 1,91

540

80

59

1040

544

1 : 1,00

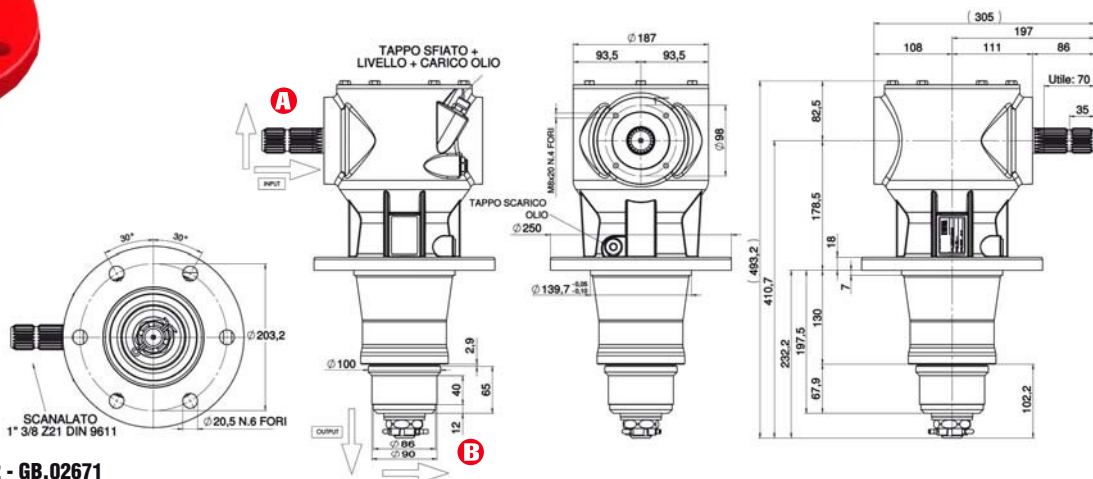
1000

90

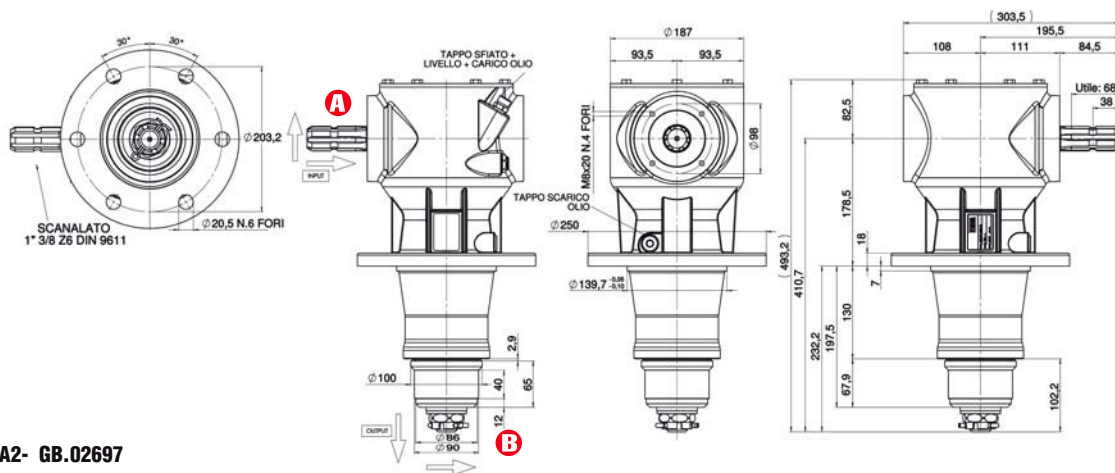
66

630

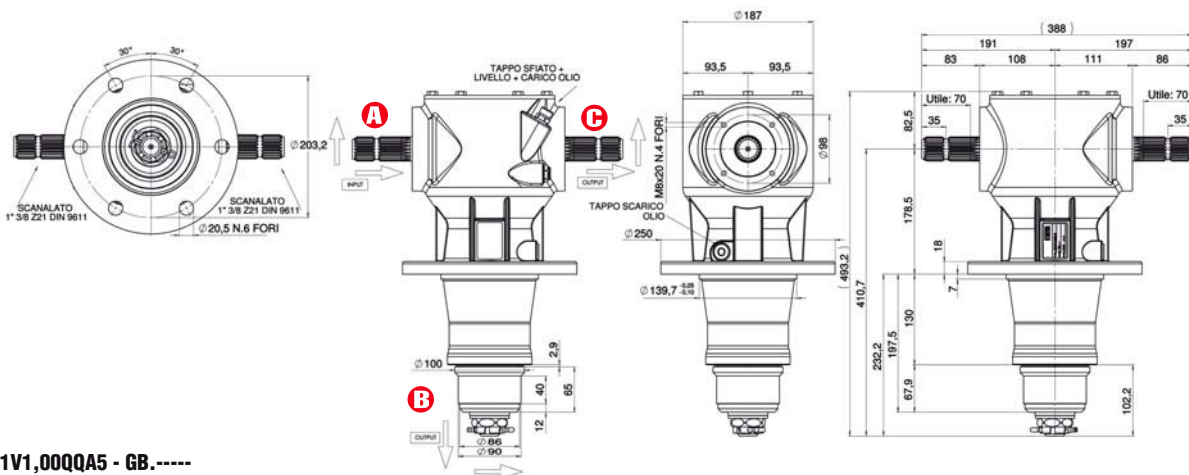
630



M771V1,00QA2 - GB.02671



M771V1,91WA2 - GB.02697



M771V1,00QA5 - GB.

Other solutions are available on request



LSMotion

AGRICOLE

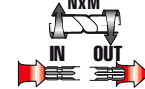
GEAR RATIO

ROTATION xM INPUT

POWER

TORQUE

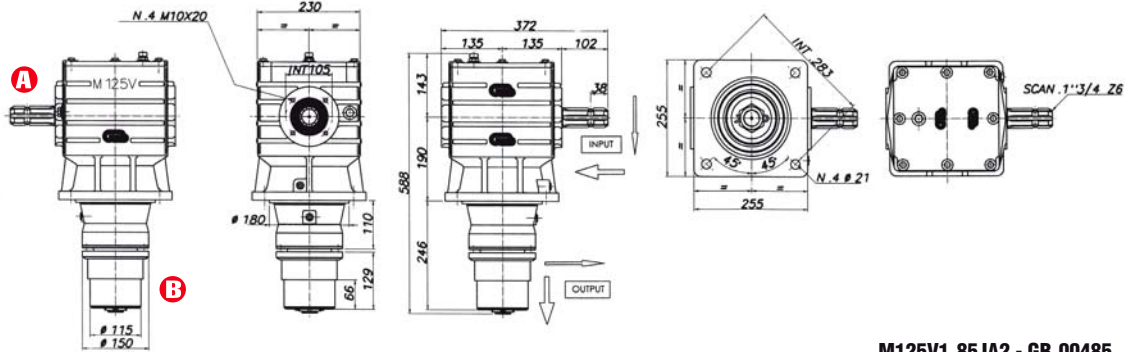
OPTION



M125V

5,7 Lt. SAE 90
76,0 kg.

1 : 1,85	1000	145	109	1015	548
1 : 1,85	540	95	72	1235	667
1 : 1,00	1000	189	142	1323	1323
1 : 1,00	540	120	90	1560	1560



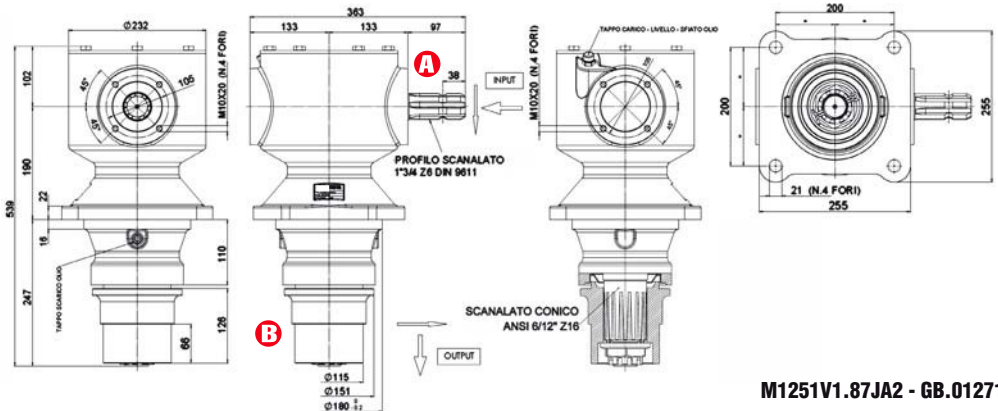
M125V1.85JA2 - GB.00485



M1251V

5,7 Lt. SAE 90
76,0 kg.

1 : 1,87	1000	140	105	980	525
1 : 1,87	540	94	70	1222	654
1 : 1,50	1000	160	120	1117	744
1 : 1,50	540	105	76	1352	902
1 : 1,00	1000	180	132	1260	1260
1 : 1,00	540	120	90	1556	1556



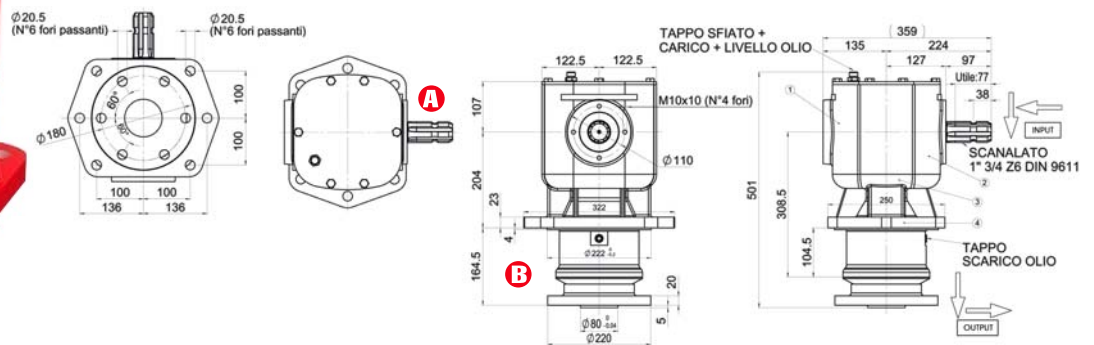
M1251V1.87JA2 - GB.01271



M1241V

5,7 Lt. SAE 90
76,0 kg.

1 : 1,93	540	125	92	1630	845
1 : 1,00	1000	165	121	1155	1155
1 : 1,50	1000	165	121	1155	1155



M1241V1.93JA2 (962) - GB.01971

Other solutions are available on request



LSMotion

AGRICOLE

GEAR RATIO



ROTATION xM INPUT

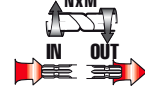


POWER



HP kW

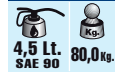
TORQUE



OPTION



M1851V



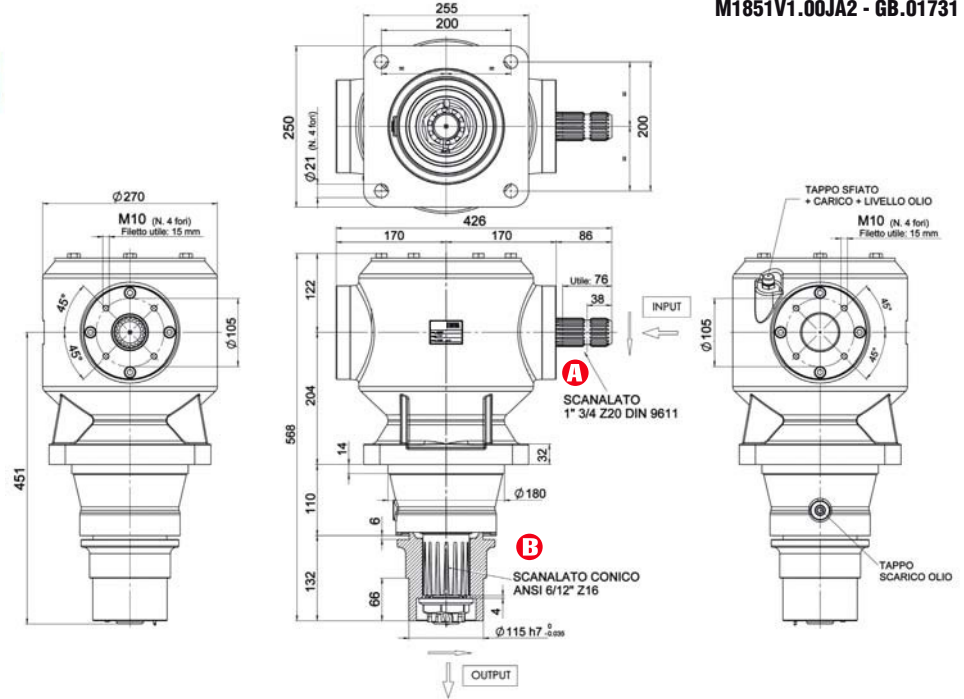
1,25 : 1
1 : 1,00
1 : 1,25
1 : 1,93

1000
1000
1000
540

250 188
270 203
290 218
165 124

1750 2190
1900 1900
2030 1624
2150 1120

M1851V1.00JA2 - GB.01731



M763V



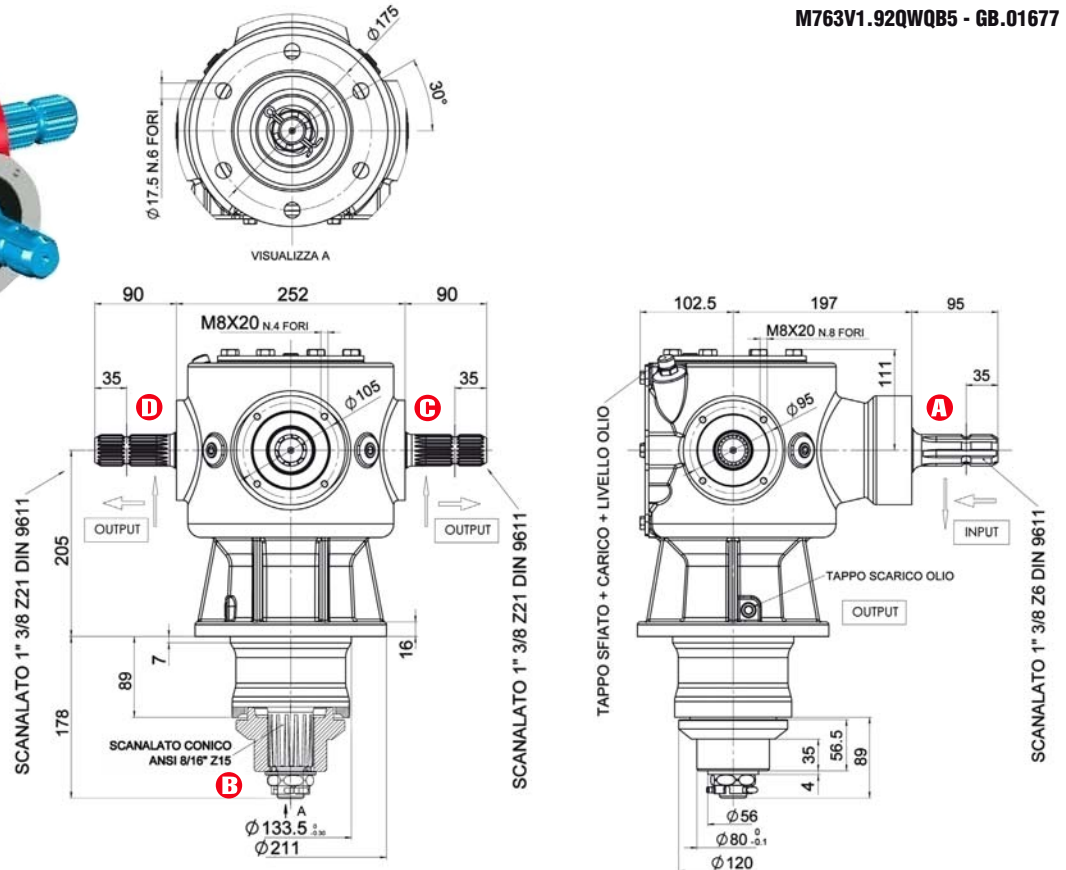
1 : 1,92

540

120 90

1560 813

M763V1.92QWQ85 - GB.01677



Other solutions are available on request

Decespugliatori • Buschhacker • Rotary cutters • Débroussailluses • Desbrozadoras

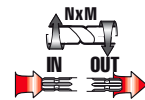
GEAR RATIO

ROTATION xM INPUT

POWER

TORQUE

OPTION



M351V



1,35 : 1
1 : 1,00

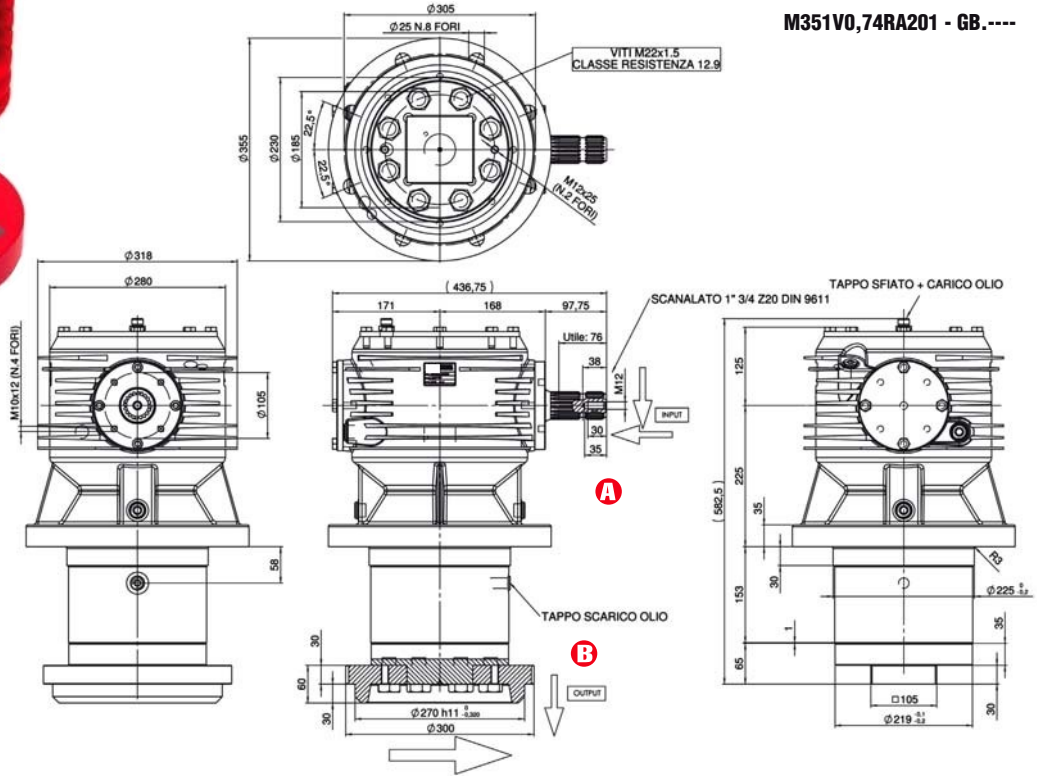
1000
1000

280 206
330 243

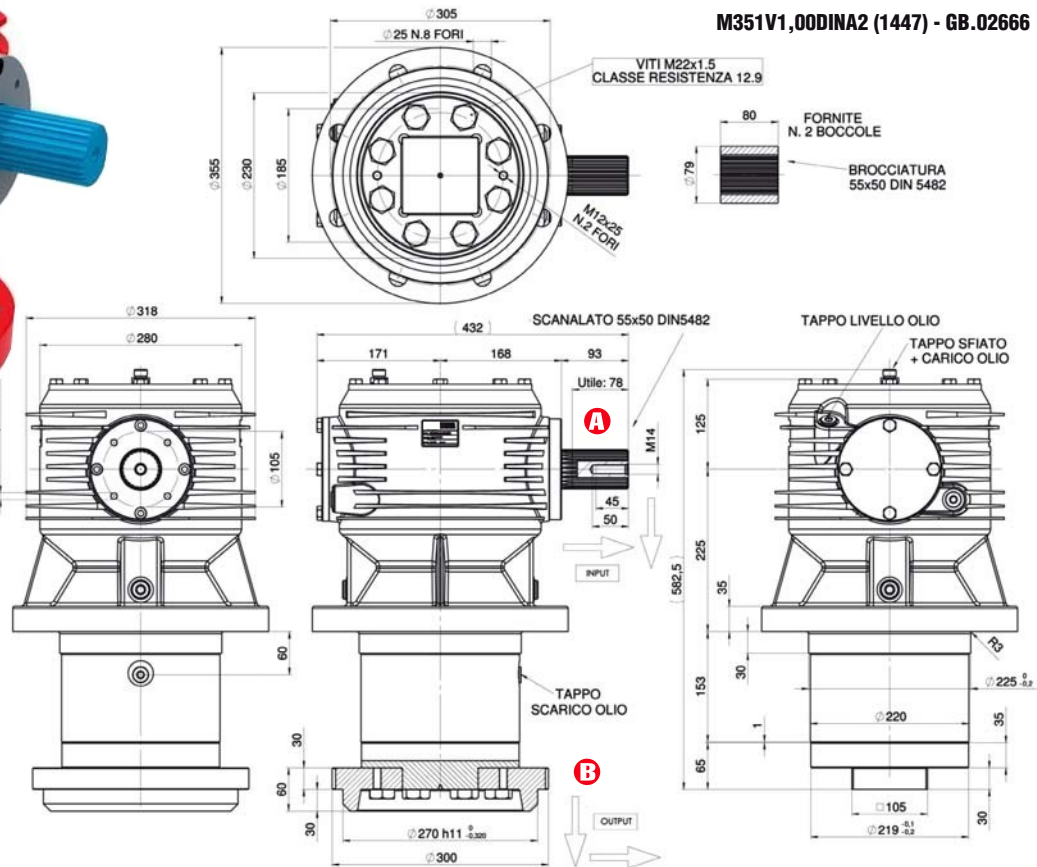
1960 2646
2310 2310



M351V0,74RA201 - GB.....








M351V1,00DINA2 (1447) - GB.02666



Other solutions are available on request



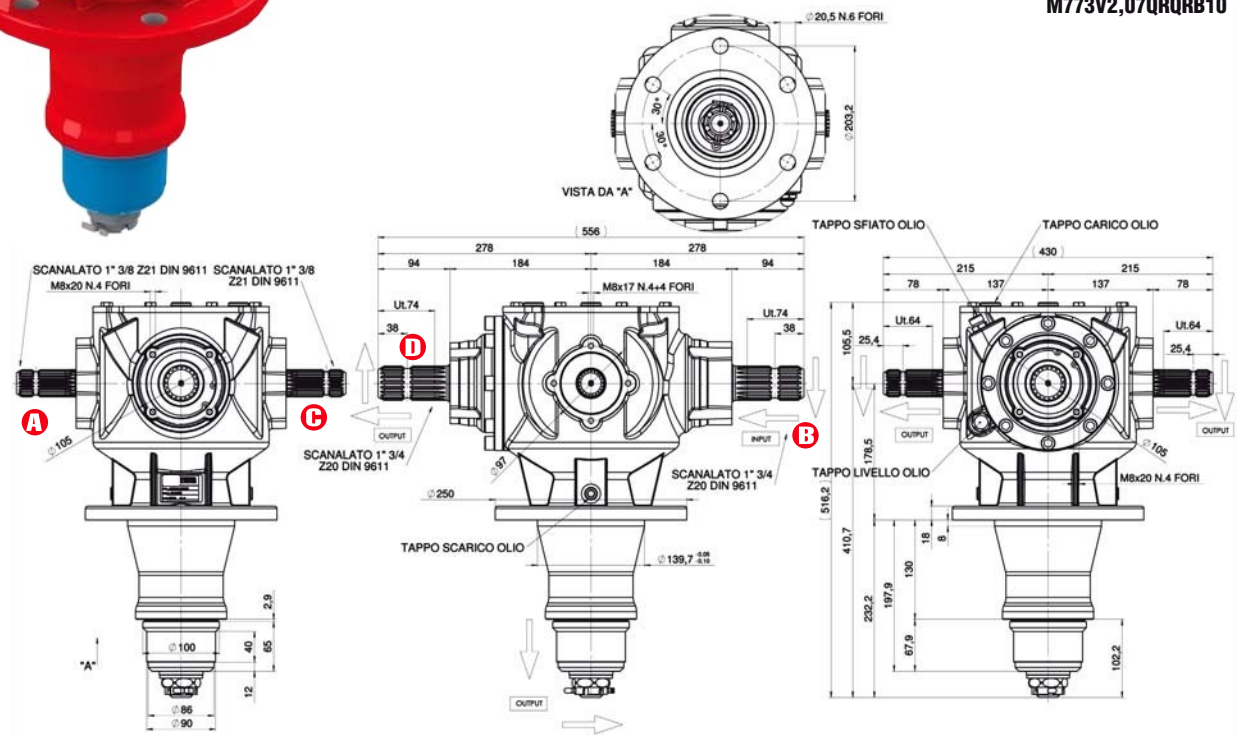
GEAR RATIO  **ROTATION xM INPUT**  **POWER**  **TORQUE**  **OPTION** 

HP kW

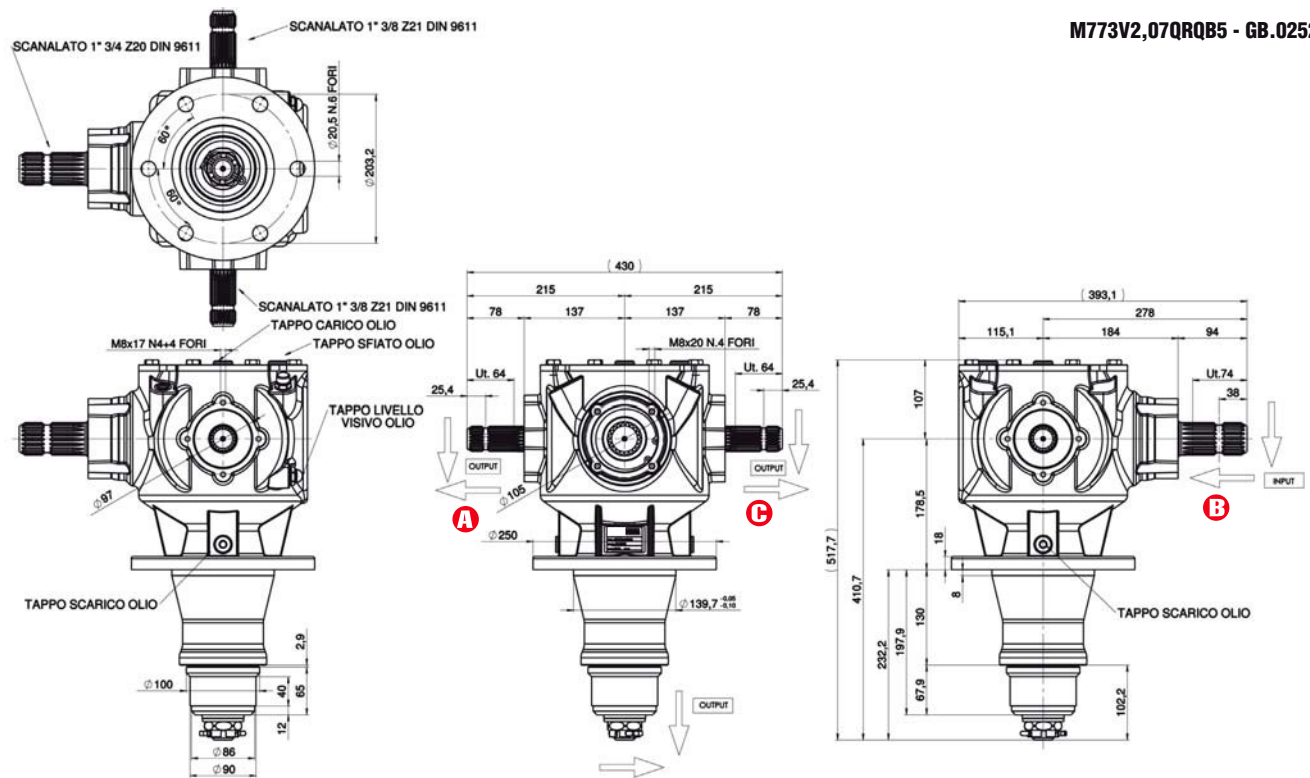


1 : 2,07	540	125 92	1625 785	
1 : 2,00	540	125 92	1625 785	

M773V2,07QRQB10



M773V2,07QRQB5 - GB.02528



Other solutions are available on request



LSMotion

AGRICOLE

GEAR RATIO



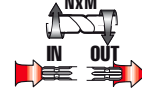
ROTATION xM INPUT



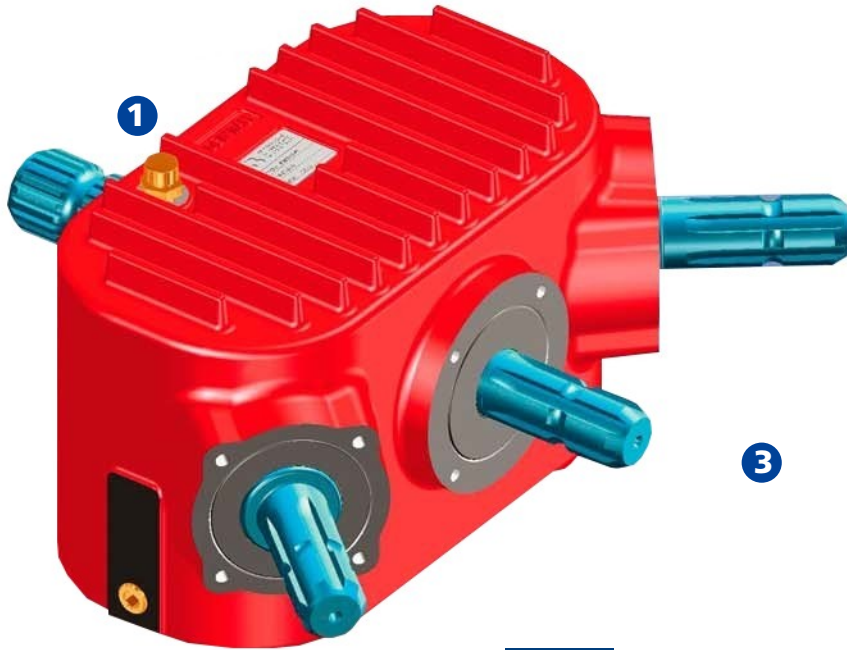
POWER



TORQUE



OPTION



2



1,30 : 1
1,00 : 1

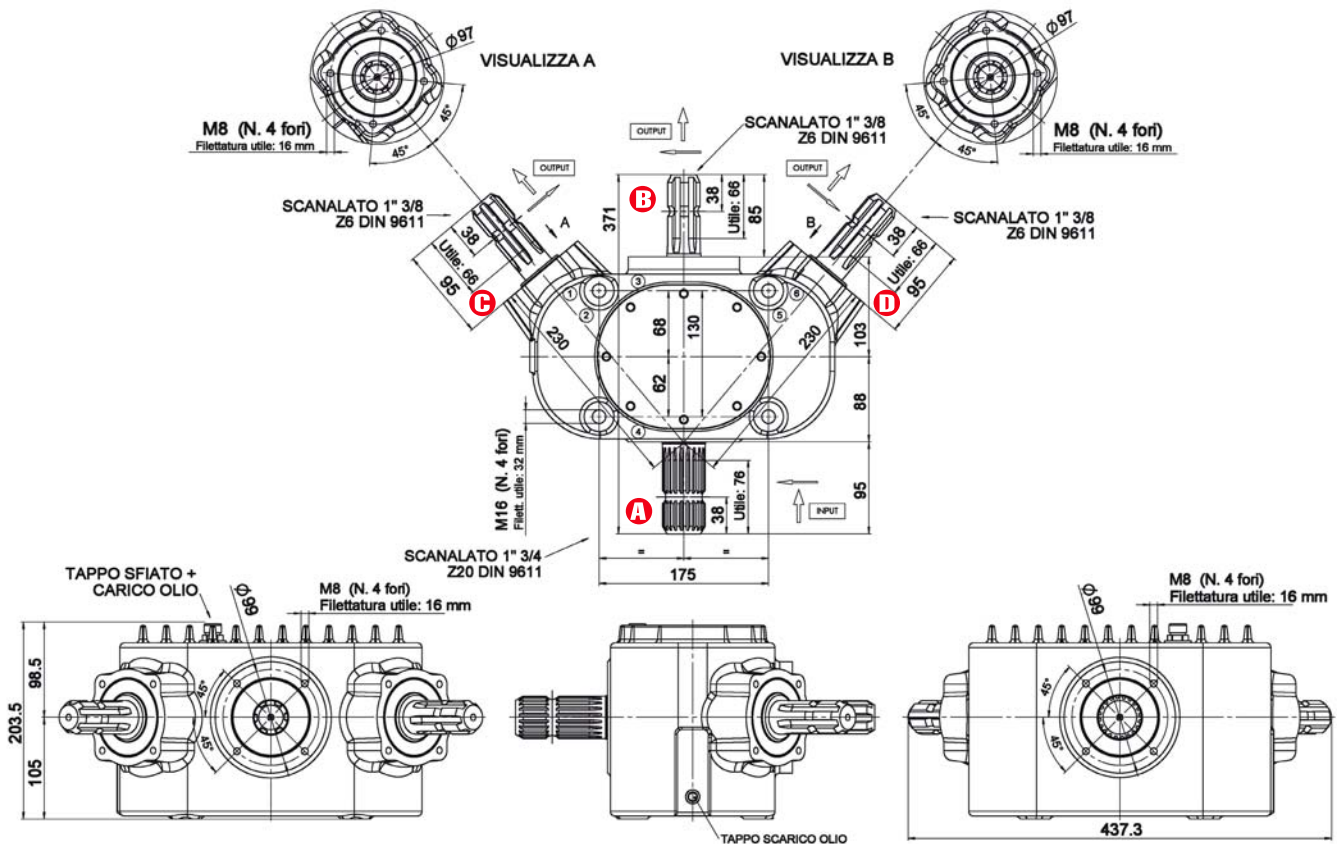
1000
1000

140 103
140 103

983 1280
983

2 4
1 3

SC1000,77RWWW - GB.01694



Other solutions are available on request

GEAR RATIO	ROTATION xM INPUT	POWER	TORQUE	OPTION
		HP kW	NxM IN OUT	

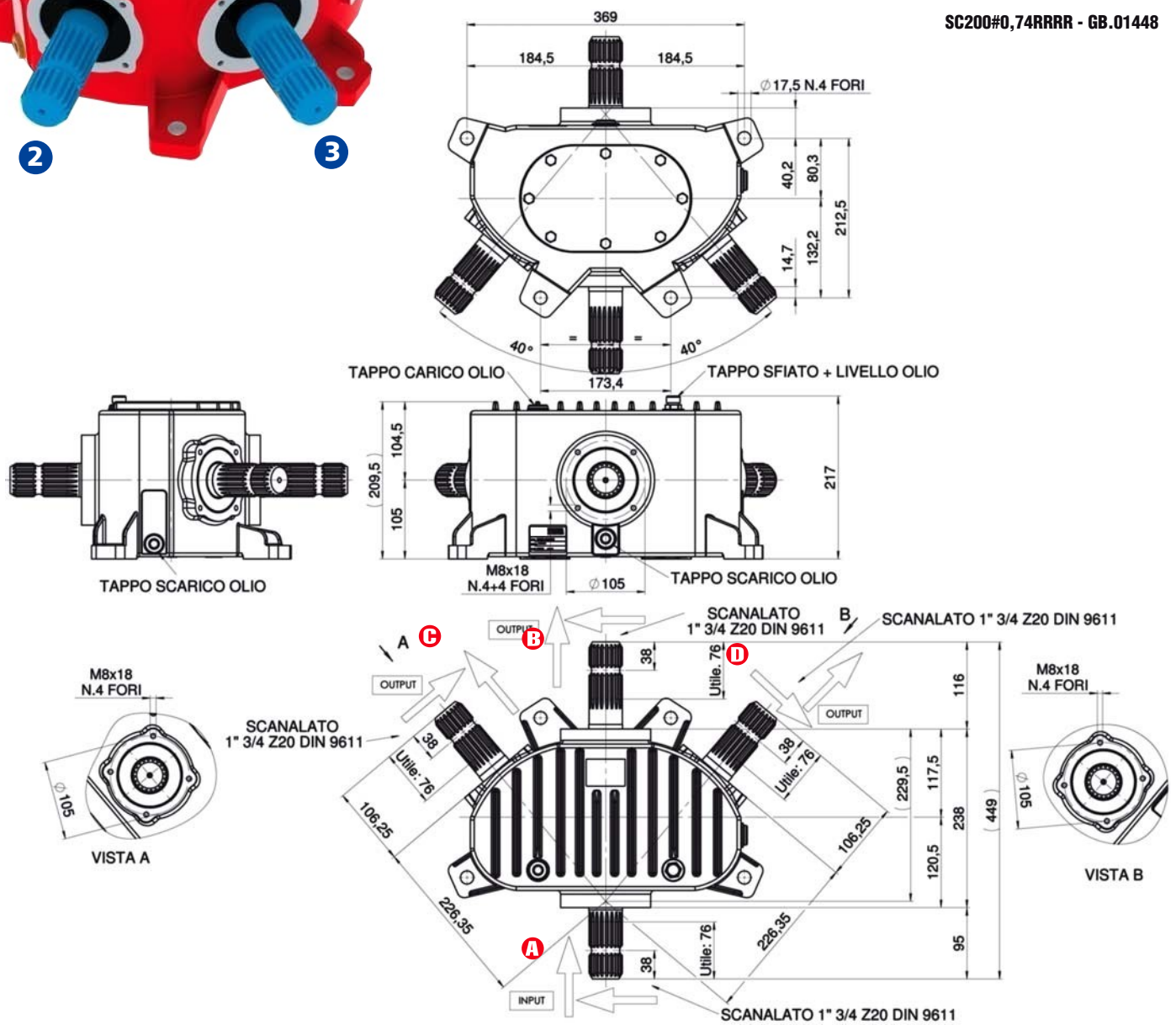


1,00 : 1	1000	290 213	2030 2030	2 4
1,00 : 1				



1,35 : 1	1000	230 213	2030 2741	2 4
1,00 : 1	1000	290 213	2030 2030	1 3

SC200#0,74RRRR - GB.01448



Other solutions are available on request

GEAR RATIO



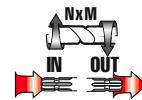
ROTATION xM INPUT



POWER



TORQUE



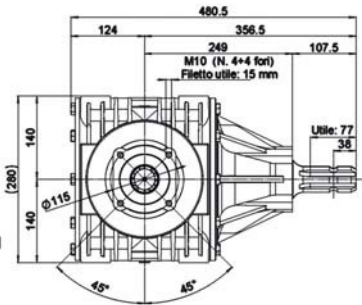
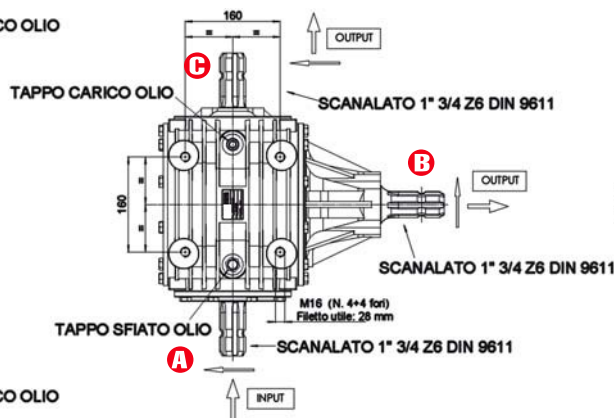
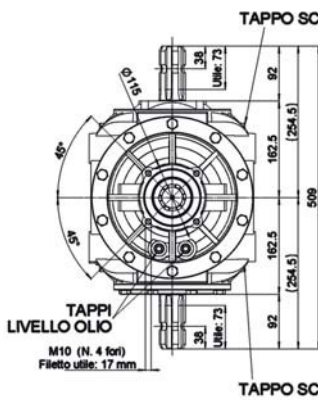
OPTION



MB165

5,0 Lt. SAE 90 70,0 kg.

GEAR RATIO	ROTATION xM INPUT	POWER HP	POWER KW	TORQUE IN (Nxm)	TORQUE OUT (Nxm)	OPTION
1 : 1,92	540	170	128	2210	1146	4
1 : 1,68	540	178	134	2314	1378	4
1 : 1,46	540	175	132	2275	1559	4
1 : 1,46	1000	268	201	1876	1285	4
1 : 1,00	1000	260	195	1820	1820	4



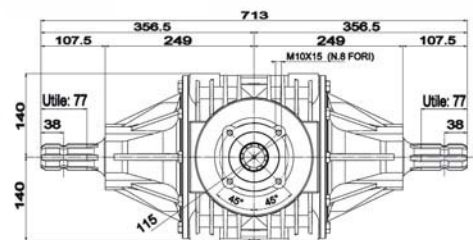
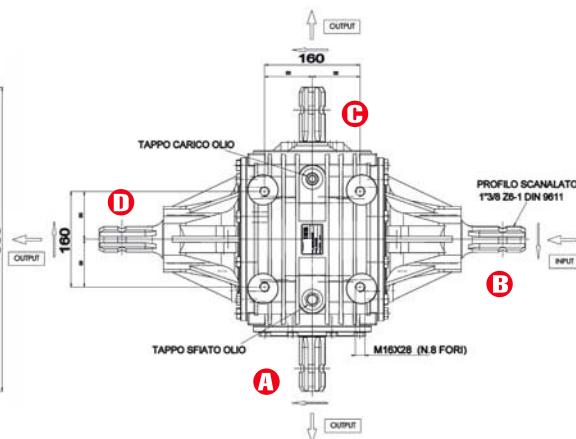
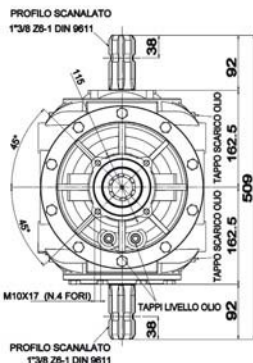
MB1651.00JJJB5 - GB.01272



MB165

5,0 Lt. SAE 90 70,0 kg.

GEAR RATIO	ROTATION xM INPUT	POWER HP	POWER KW	TORQUE IN (Nxm)	TORQUE OUT (Nxm)	OPTION
1 : 1,92	540	170	128	2210	1146	4
1 : 1,68	540	178	134	2314	1378	4
1 : 1,46	540	175	132	2275	1559	4
1 : 1,46	1000	268	201	1876	1285	4
1 : 1,00	1000	260	195	1820	1820	4



MB165

Other solutions are available on request

GEAR RATIO	ROTATION xM INPUT	POWER		TORQUE		OPTION
		HP	kW	NxM	IN OUT	

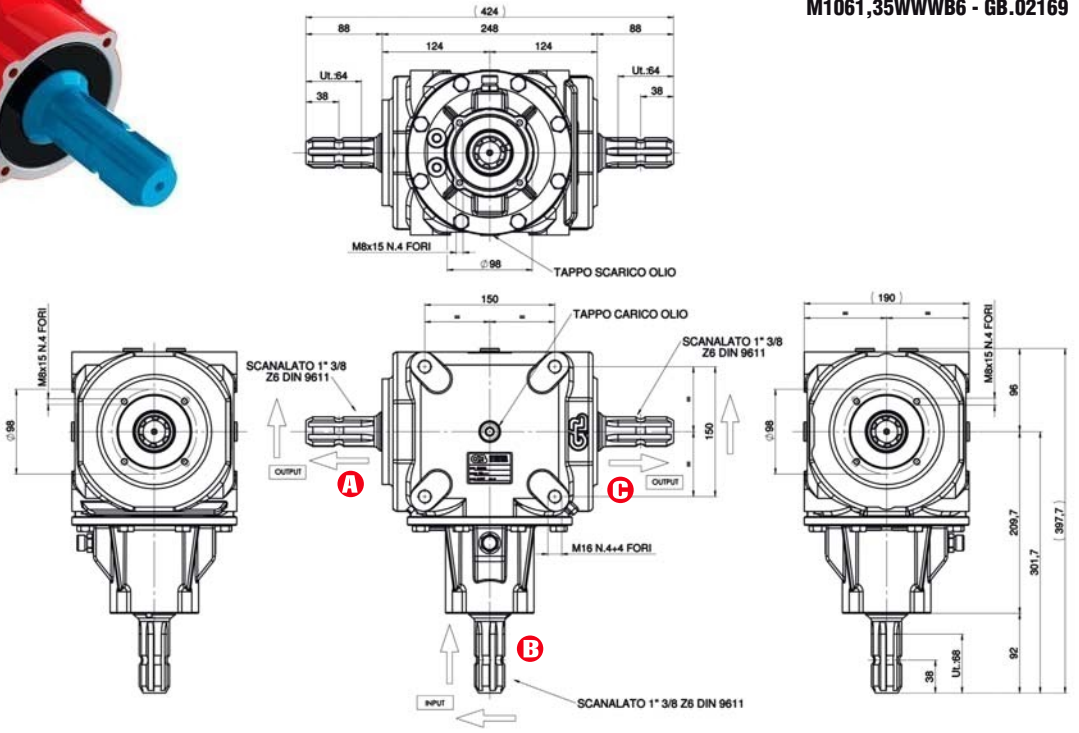


M106

 2,6 Lt. 36,0 Kg.
 SAE 90

1 : 1,37	540	120	88	1560	1139
1 : 1,37	1000	140	103	980	715
1 : 1,00	540	100	73	1300	1300
1 : 1,00	1000	120	88	840	840

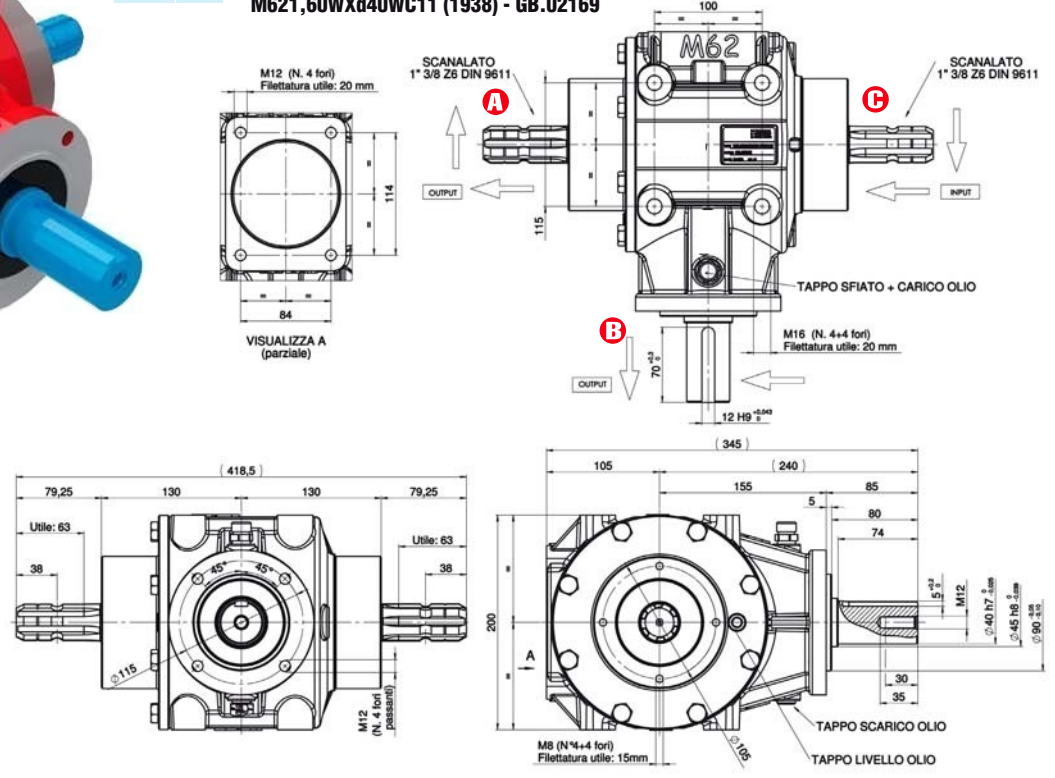
M1061,35WWWB6 - GB.02169



M62

1 : 1,60	1000	105	79	735	460
----------	------	-----	----	-----	-----

M621,60WXD40WC11 (1938) - GB.02169



Other solutions are available on request

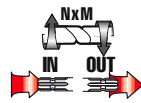
GEAR RATIO

ROTATION xM INPUT

POWER

TORQUE

OPTION



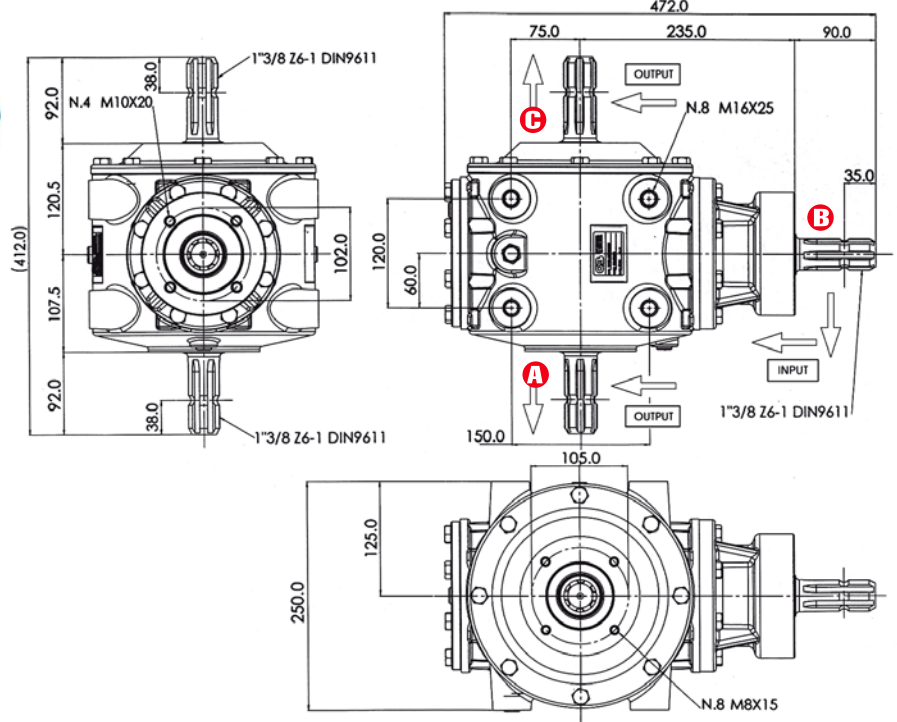
ME110

3,3 Lt. SAE 90
47,0 Kg.

GEAR RATIO	ROTATION xM INPUT	POWER HP	POWER KW	TORQUE IN Nm	TORQUE OUT Nm
1 : 1,93	540	110	83	1430	715
1 : 1,60	540	130	98	1690	1057
1 : 1,00	1000	120	90	1560	1560
1 : 1,00	1000	160	120	1120	1120
1,60 : 1	1000	129	97	903	1445

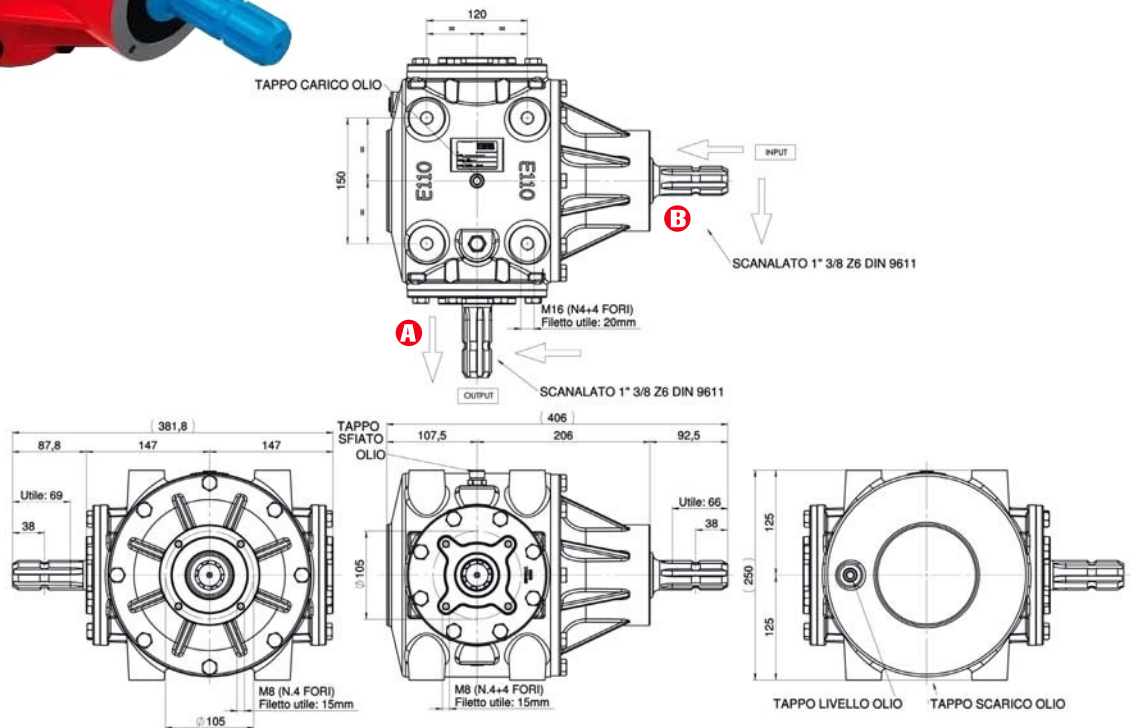


ME1101,00WWB5 - GB.00781



E1101,93WWB4 (1938) - GB.02094

MB110



Other solutions are available on request

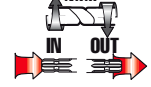


LSMotion

AGRICOLE



GEAR RATIO ROTATION xM INPUT POWER TORQUE OPTION



M45VEX
1,3 Lt. SAE 90 28,8 kg.

1 : 2,80

540

35 26

455 162



1 : 2,30

540

40 29

520 226

M55VEX
2,1 Lt. SAE 90 33,9 kg.

1 : 3,10

540

62 46

806 260



Sistema collegamento albero boccola
Verbindungssystem Welle-Muffe
Shaft-boss connection system
Système de connexion arbre-bague
Sistema de conexión eje-casquillo



M551VEX
27,0 kg.

1 : 2,53

540

70 51

910 365

1 : 3,30

540

48 36

624 190

1 : 3,00

540

62 47

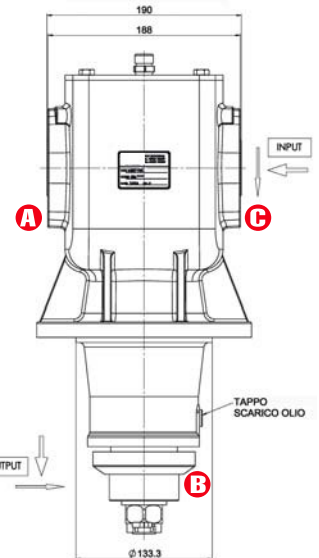
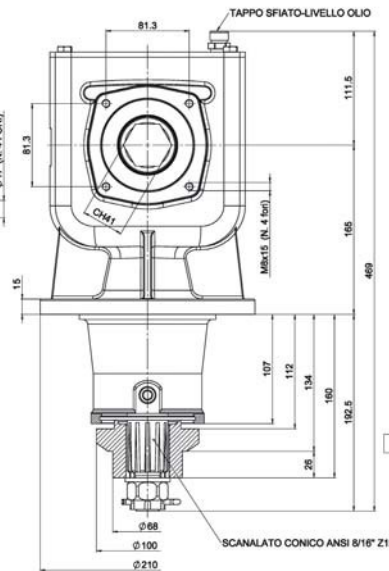
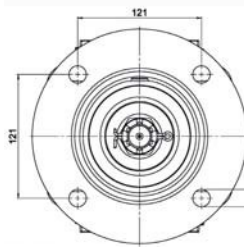
806 260

1 : 3,10

540

70 51

910 294



M551VEX3.00CH41A2 - GB.01569

Other solutions are available on request

Decespugliatori mobili • Verstellbare Buschhacker • Movable rotary cutters • Débroussailluses mobiles • Desbrozadoras móviles



LSMotion

AGRICOLE

GEAR RATIO



ROTATION xM INPUT

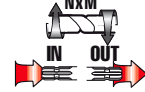


POWER



HP KW

TORQUE



IN OUT

OPTION



AP302L



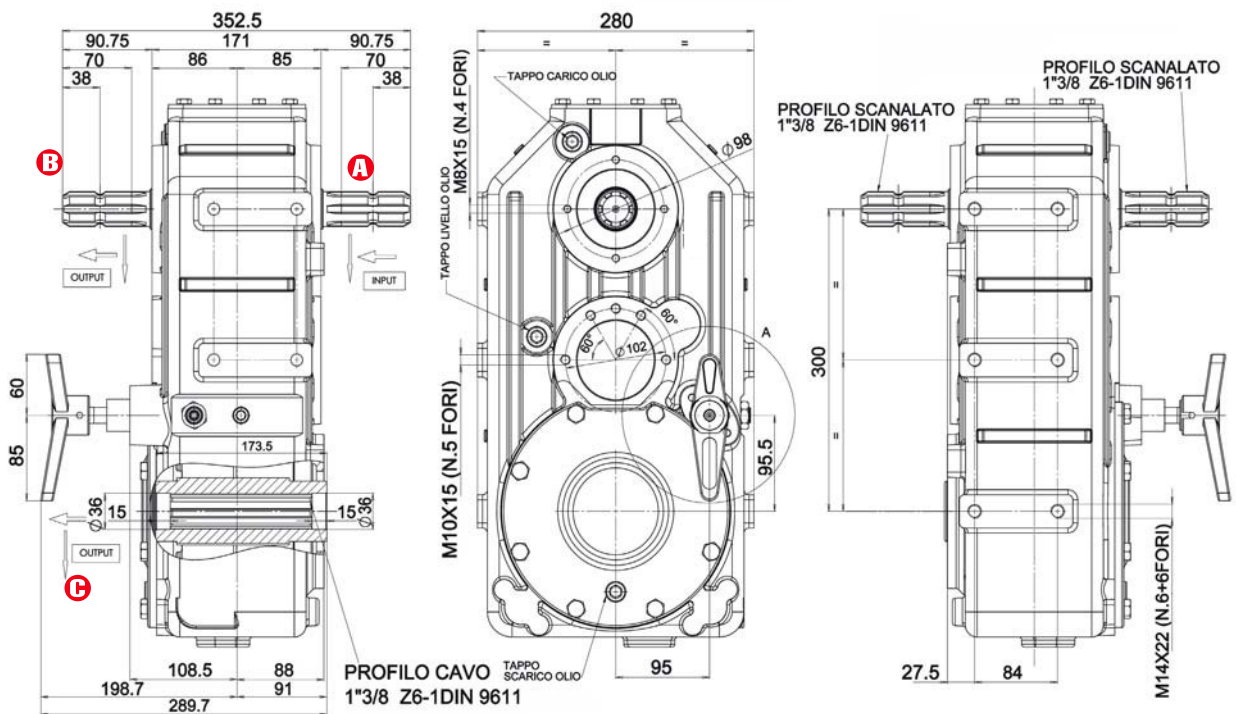
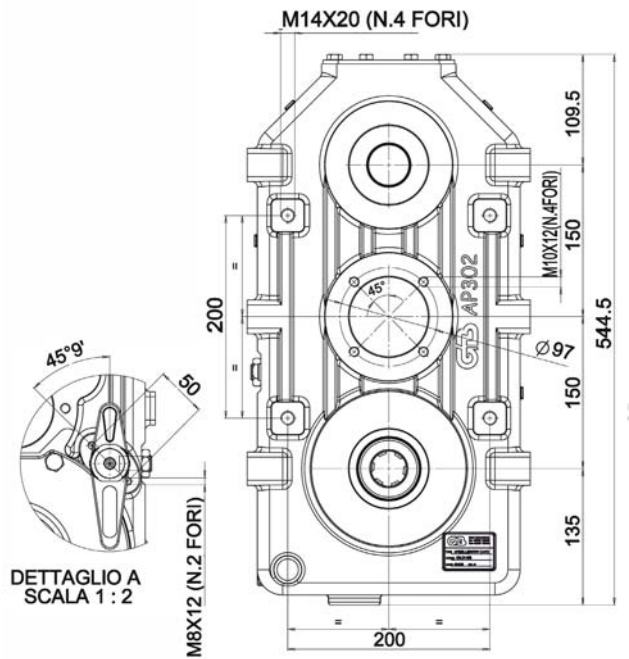
1 : 1,00

540

80 60

1040 1040

AP302L1,00WWW CAVO - GB.01438



Other solutions are available on request



LSMotion

AGRICOLE

GEAR RATIO



ROTATION xM INPUT

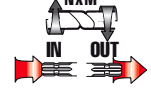


POWER



HP KW

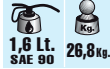
TORQUE



OPTION



R50EX



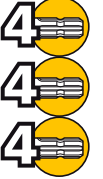
1,6 Lt. SAE 90 26,8 kg.

1 : 1,44

540

50 38

650 451



1 : 1,00

540

59 44

767 767

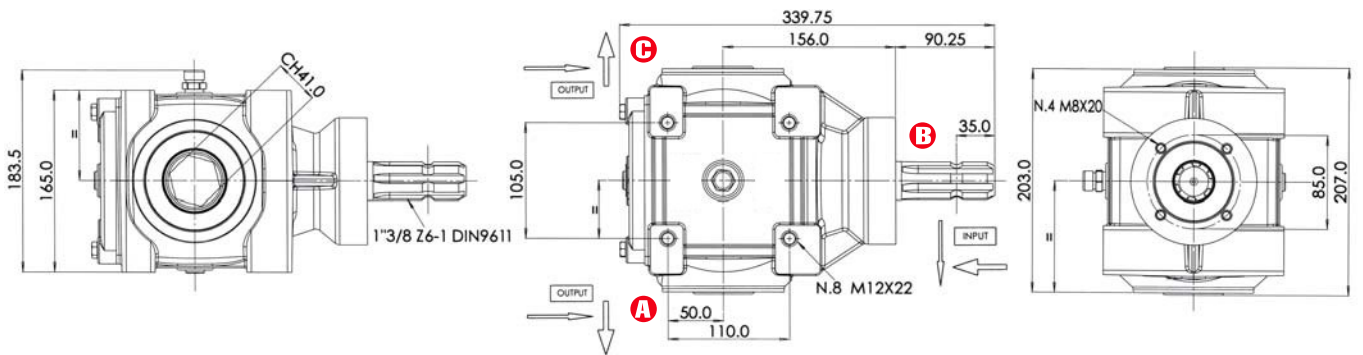


1,46 : 1

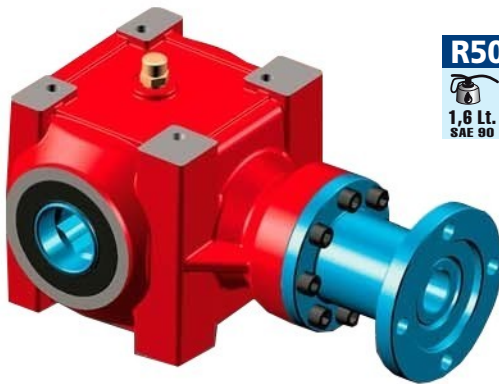
1000

60 45

420 613



R50EX1.00WCH41B5 - GB.00250



R50EX



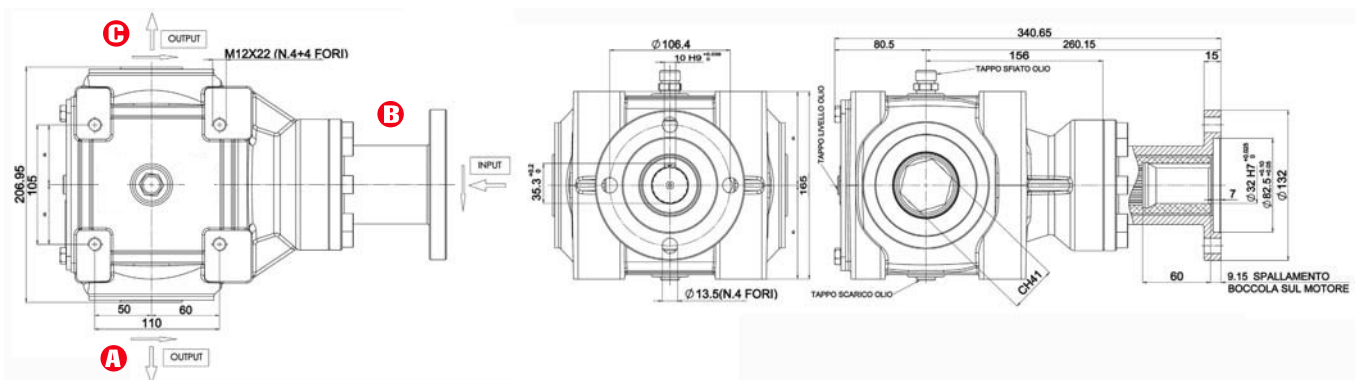
1,6 Lt. SAE 90 26,8 kg.

1 : 1,00

540

59 44

767 767



R50EX1.00WCH41B5 MOT.IDRAULICO - GB.01422

Other solutions are available on request

Decespugliatori mobili • Verstellbare Buschhacker • Movable rotary cutters • Débroussailluses mobiles • Desbrozadoras móviles



LSMotion

AGRICOLE

GEAR RATIO



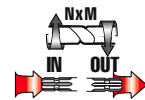
ROTATION xM INPUT



POWER



TORQUE



OPTION



R60EX

1,1 Lt. SAE 90
22,7 kg.

1 : 1,00

540

67

50

871

871



1,92 : 1

1000

70

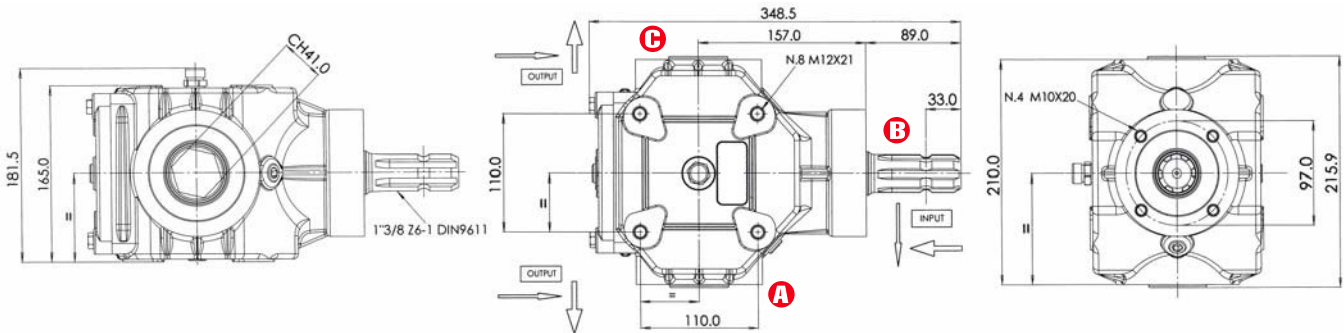
53

490

941



R60EX1.00WCH41B5 - GB.00110



R110EX

1,6 Lt. SAE 90
27,0 kg.

1 : 1,00

540

86

65

1120

1120

1,59 : 1

540

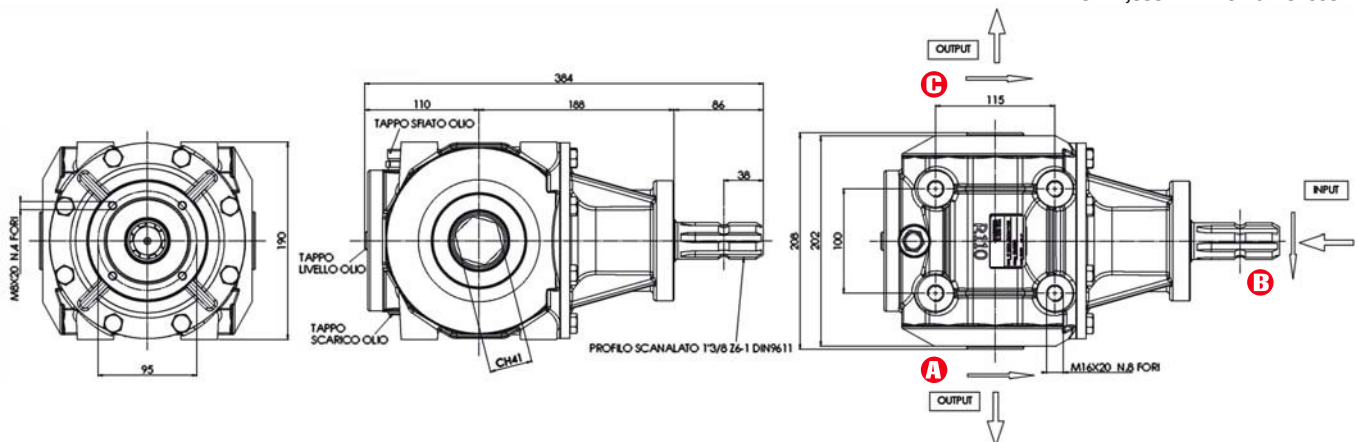
58

44

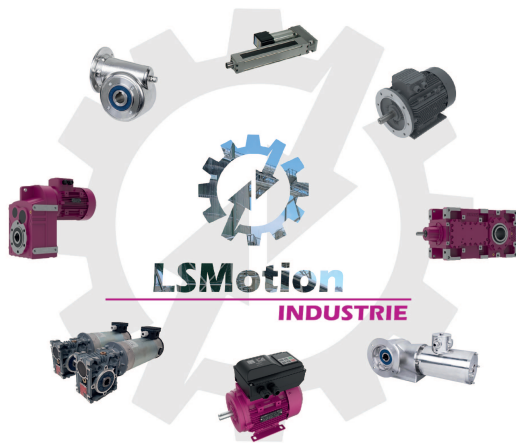
754

1199

R110EX1.00CH41WB5 - GB.01630



Other solutions are available on request



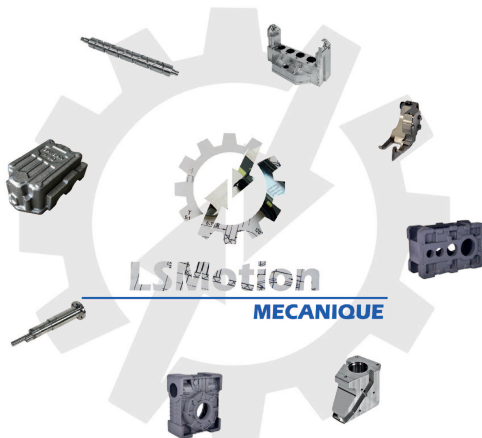
INDUSTRIE

- Réducteur
- Moteur Asynchrone
- Moteur Courant continu
- Motoréducteur
- Vérin électrique
- Module linéaire
- Indexeur
- Variateur
- Cobot



AGRICOLE

- Boitier renvoi d'angle
- Réducteur mélangeuse
- Transmission épandeur
- Multiplicateur



MECANIQUE

- Usinage
- Mécano-soudure
- Chaudronnerie fine
- Fonderie



MOBILE

- Réducteur de roue électrique
- Boitier différentiel
- Moteur flux axial
- Roue électrique
- Pont