

LSMotion

AGRICOLE

Mélangeuse

“La passion du monde de la Mécatronique”



LSMotion

AGRICOLE

L'entreprise Italienne, partenaire de LSMotion, dans le domaine Agricole créée à Bologne autour des années 1950 était au début une usine d'usinages en général et a commencé à produire les premiers modèles d'organes de transmission mécanique, nommés boîtiers d'engrenages, destinés surtout au secteur agricole.

L'usine de production actuelle est composée de plusieurs unités productives dans le monde dont 1 unité en Italie de plus de 8000m².

Nous proposons sur le marché national et international, une vaste gamme de boîtiers d'engrenages tels que le renvoi d'angle et les boîtiers avec axes parallèles, qui selon l'emploi, peuvent être appelés multiplicateurs ou réducteurs de vitesse.

Pour satisfaire les nombreuses demandes des clients et donc pour donner une plus grande ampleur à son travail, nous avons développé des transmissions réducteurs épicycloïdaux à un ou plusieurs étages et moto réducteurs pour les applications dédiées.

Notre expérience nous permet de réaliser un produit extrêmement qualifié et compétitif dans le domaine spécifique, distingué par la robustesse des boîtiers et les engrenages silencieux.

De cette façon, on réussit à proposer différentes solutions qui s'adaptent aux différents besoins d'un marché toujours en pleine évolution.

Conclusion : Haute technologie et rendement supérieurs pour obtenir une production plus rentable.

Préparation du sol :

Gyro broyeur
Broyeurs de tiges
Débroussailleuses
Débroussailleuses mobiles
Tondeuse à gazon
Tondeuse à Gazon mobiles
Tarières
Épandeurs de fumier

Travail du sol :

Herses rotatives
Bineuses

Traitement des cultures :

Pulvérisateurs
Poudreuses
Épandeurs d'engrais

Récolte, Mélange et Distribution du fourrage :

Ensileuses de motoculture
Presses - Ramasseuses
Distributeurs de silo
Mélangeurs - Désileuses
Faucheuse rotative
Remorques autochargeuses
Broyeurs à marteaux

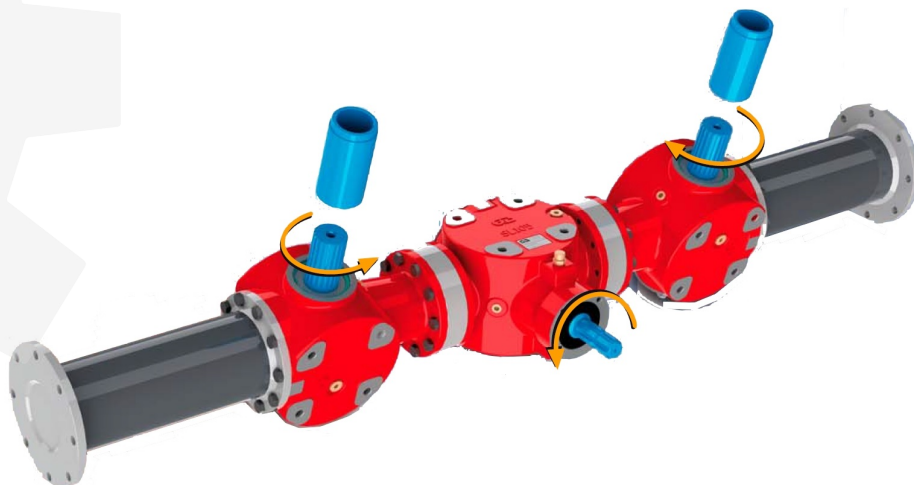
Applications Complémentaires

Accessoires :

Gamme des rapports des boîtiers d'engrenages

La société :

LSMotion





LSMotion

AGRICOLE

ESEMPIO DI ORDINAZIONE
 CODE-ENTSCHELÜSSELUNG ALS BESTELLBEISPIEL
 CODE DETAIL
 EXEMPLE DE CODE
 EJEMPLO DE PEDIDO






2,00 : 1

RIDUTTORE
 UNTERSETZUNGSGETRIEBE
 SPEED REDUCER
 RÉDUCTEUR
 REDUCTOR

1 : 2,00

MULTIPLICATORE
 ÜBERSETZUNGSGETRIEBE
 SPEED MULTIPLIER
 MULTIPLICATEUR
 MULTIPLICADOR

* **G R 4 0 E X 1,0 0**

-  **RIDUTTORE** **R**
-  **UNTERSETZUNGSGETRIEBE** **R**
-  **SPEED REDUCER** **R**
-  **RÉDUCTEUR** **R**
-  **REDUCTORE** **R**

- M**
- M**
- M**
- M**
- M**

SERIE RAPPORTO

SERIE ÜBERSETZUNGS-
VERHÄLTNISS

SERIES RATIO

SÉRIE RAPPORT

SERIE RELACIÓN

TIPI ALBERI

WELLENTYP

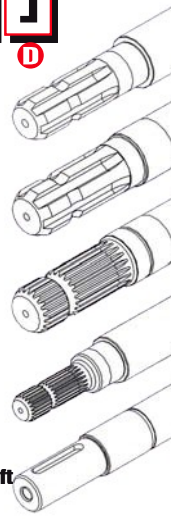
SHAFT

TYPE D'ARBRE

TIPOS DE EJE

W W J J

- A** **B** **C** **D**
- W=1-3/8" Z6**
- J=1-3/4" Z6**
- R=1-3/4" Z20**
- Q=1-3/8" Z21**
- X=**
Liscio
Glattwelle
Smooth shaft
Arbre lisse
Eje liso



C H 4 1

PASSAGGIO BARRA DI VARIA
 PROFILATURA

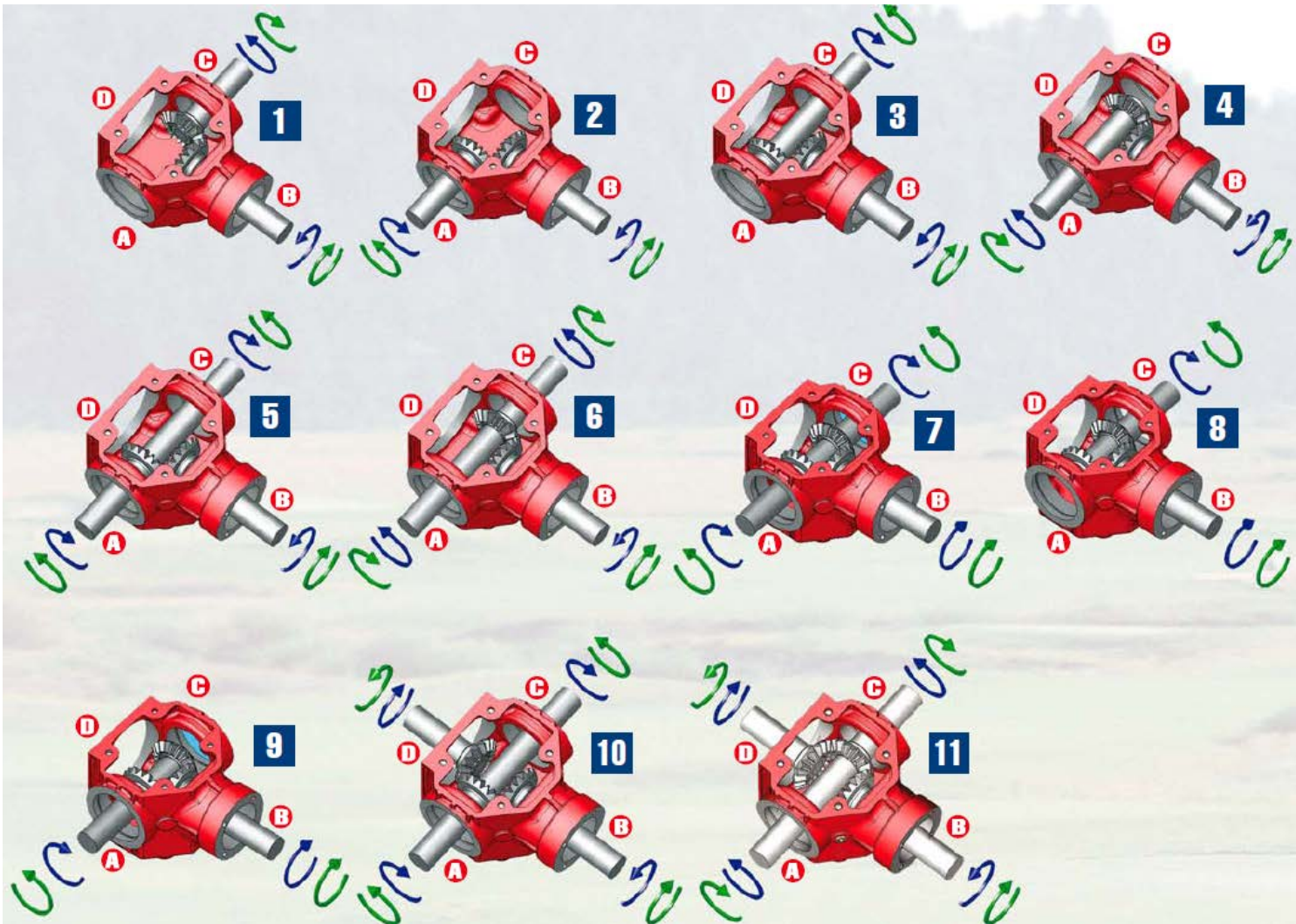
PROFILFÜHRUNG MIT
 VERSCHIEDENEN PROFILN

BAR HOLE WITH
 DIFFERENT PROFILES

PASSE DE BARRE AVEC
 PROFILS DIFFÉRENTES

PASO BARRA CON
 DIFERENTES PERFILADOS

• MONTAGE •



* **B** Boîtier d'engrenages avec trous de fixation et arbres aux dimensions en pouces.

Les quantités d'huile sont indicatives



Les données techniques, les caractéristiques d'emploi et les modèles peuvent subir changements sans avis préalable.

Poids et quantité d'huile sont approximatifs.

OPTIONAL

B	3	1060	0	0	0	1	0	F1	1	0
ENTRATA	MONTAGGIO	LUNGHEZZA TRASMISSIONE	RUOTA LIBERA CON CHIAVETTA	RUOTA LIBERA CON INNESTO	INVERTITTORE D'ENTRATA AUTOMATICO	DISINNESTO	INVERTITTORE	FLANGIA	POMPA POSTERIORE	POMPA LATERALE
EINGANG	MONTAGE	LÄNGE VERLÄNGERUNG	FREILAUF MIT FEDERKEIL	FREILAUF MIT SCHALTUNG	AUTOMATISCHER EINGANGS- INVERTER	ABSCHALTER	AUSGANG- SCHALTER	FLANSCH	PUMPE (HECK)	PUMPE (SEITLICH)
INPUT	ASSEMBLY	EXTENSION LENGTH	KEYED OVERRUNNING CLUTCH	OVERRUNNING CLUTCH EQUIPPED WITH COUPLING	INPUT AUTOMATIC INVERTER	DISENGAGEMENT	OUTPUT INVERTER	FLANGE	BACK PUMP	SIDE PUMP
ENTRÉE	TYPE D'ASSEMBLAGE	LONGUEUR DE LA TRANSMISSION	ROUE LIBRE AVEC CLAVETTE	ROUE LIBRE AVEC EMBRAYAGE	INVERSEUR AUTOMATIQUE À L'ENTRÉE	DÉBRAYAGE	INVERSEUR À LA SORTIE	BRIDE	POMPE POSTÉRIEURE	POMPE LATÉRALE
ENTRADA	MONTAJE	LONGITUD DE TRANSMISIÓN	RUEDA CON CHAVETA	RUEDA LIBRE CON ACOPLAMIENTO	INVERTIDOR DE ENTRADA AUTOMATICO	DESEMBRAGUE	INVERTIDOR SALIDA	BRIDA	BOMBA TRASERA	BOMBA LATERAL

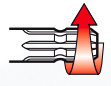
0 = Senza - Ohne - Without - Sans - Sin

1 = Con - Mit - With - Avec - Con

GEAR RATIO	ROTATION xM INPUT	POWER	TORQUE	OPTION
------------	-------------------	-------	--------	--------



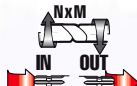
Rapporto
Übersetzungs-
verhältnis
Ratio
Rapport
Relación



Giri xM entrata
Umdrehungen x Min.
Antrieb
Revolution xM input
Tours x M en entrée
Rev/min. entrada



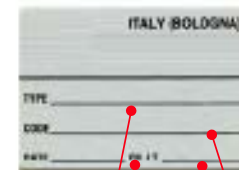
HP kW



Potenza e coppia in entrata-uscita
Leistung und K-Moment
Antrieb-Abtrieb
Input - output power and torque
Puissance et couple en entrée - sortie
Potencia y par de entrada y salida



Ingranaggi ad assi paralleli a dentatura elicoidale
Parallelachsenszahnäder schräg verzahnt
Parallel axis gears with helical teeth
Engrenages avec axes parallèles à denture hélicoïdale
Engranajes de ejes paralelos de dientes helicoidales



Codice Scatola
Getriebebezeichnung
Gearbox Code
Code du boîtier
Código caja

Codice GB
GB Artikelnummer
GB Code
Code GB
Código GB

Data produzione
Herstellungsdatum
Date of production
Date de production
Fecha de fabricación

Quantità olio
Ölmenge
Oil quantity
Quantité d'huile
Cantidad de aceite

HP= Cavalli
PS
Horse-Power
Chevaux
Potencia CV

kW= Kilowatt

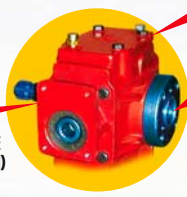
NxM= Momento torcente
K-moment
Torque moment
Couple
Momento de torsión

Coppia conica a dentatura elicoidale
Zahnäder schräg verzahnt
Helical teeth bevel gears
Couple conique à denture hélicoïdale
Par cónico de dientes helicoidales

- Scatola fornita con quarto asse
- Getriebe mit vier welle
- Gearbox with four shafts
- Boîtiers d'engrenages avec quatre arbres
- Caja de engranajes con cuatro ejes



A.P.L.



POMPA LATERALE
PUMPE (SEITLICH)
SIDE PUMP
POMPE LATÉRALE
BOMBA LATERAL

A.P.S.

ATTACCO POMPA PARTE SUPERIORE
OBERER PUMPENANSCHLUSS
UPPER PUMP CONNECTION
ATTELAGE SUPERIEUR POUR POMPE
ACOPLAMIENTO SUPERIOR PARA BOMBA

A.P.P.

POMPA POSTERIORE
PUMPE (HECK)
BACK PUMP
POMPE POSTÉRIEURE
BOMBA TRASERA

Scatola ad ingranaggi con applicato l'attacco pompa
Getriebe mit Pumpenanschluss
Gearbox with pump connection
Boîtier d'engrenages avec attelage pour pompe
Caja de engranajes con conexión bomba incorporada

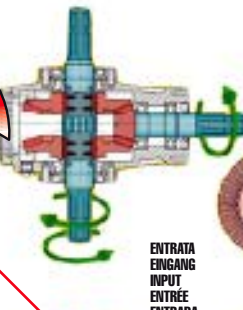
- In tutte le ns. scatole ad ingranaggi per trinciastocchi disponibilità di sistema ruota libera o invertitore automatico d'entrata integrato. **Nel sistema a ruota libera** il senso di rotazione d'entrata è antiorario guardando l'albero d'ingresso (per rotazione d'entrata oraria specificare nell'ordine). **Nel sistema ad invertitore automatico** l'albero d'uscita ruota in senso orario (per rotazione d'uscita antioraria specificare nell'ordine).
- Freilauf oder automatische Eingangs Umschaltung sind auf allen Getrieben für Strohhäcksler zur Verfügung. **Im Freilauf System** ist die Eingangs Drehrichtung, auf der Antriebswelle, im gegenuhzeigersinn (für uhrzeigersinn Antrieb, bitte, Bei Bestellung Angeben). **Im automatischen Eingangs umschaltungs System**, dreht die Abtriebswelle in Uhrzeigersinn (für gegenuhzeigersinn Drehrichtung, bitte, Bei Bestellung Angeben).
- In every gearbox for flail mowers – at customer's request – there is the possibility of the free wheel system or of the input integrated automatic inverter. **In the free wheel system** the input rotation is anticlockwise with respect to the input shaft (please, specify in the order the input clockwise rotation) if different. **In the automatic inverter system** the output shaft turns in a clockwise direction (please, specify in the order the output anticlockwise rotation) if different.
- Dans tous nos boîtiers d'engrenages pour broyeurs de tiges il y a la possibilité – à la demande des clients – de système avec roue libre ou inverseur automatique en entrée intégré. **Dans le système avec roue libre** le sens de rotation en entrée est antihoraire en relation à l'arbre d'entrée (préciser dans la commande le sens de rotation horaire en entrée). **Dans le système avec inverseur automatique** l'arbre en sortie tourne en sens horaire (préciser dans la commande le sens de rotation antihoraire en sortie).
- En todas nuestras cajas de engranajes para trituradoras de tallo disponemos – a petición del cliente – del sistema con rueda libre o invertidor automático en entrada integrado. **En el sistema con rueda libre** el sentido de rotación en entrada es antihorario en relación al eje en entrada (especificar en el pedido el sentido de rotación horario). **En el sistema con invertidor automático** el eje en salida da vueltas en sentido horario (especificar en el pedido el sentido de rotación antihorario).

INVERTITTORE D'ENTRATA AUTOMATICO
AUTOMATISCHER EINGANGS-INVERTER
INPUT AUTOMATIC INVERTER
INVERSEUR AUTOMATIQUE À L'ENTRÉE
INVERTSOR DE ENTRADA AUTOMATICO

RUOTA LIBERA
FREILAUF
OVERRUNNING CLUTCH
ROUE LIBRE
RUEDA LIBRE



ENTRATA
EINGANG
INPUT
ENTRÉE
ENTRADA



ENTRATA
EINGANG
INPUT
ENTRÉE
ENTRADA

ENTRATA
EINGANG
INPUT
ENTRÉE
ENTRADA

**LSMotion****AGRICOLE**

CODIFICA SCATOLE AD INGRANAGGI
GETRIEBE ARTIKEL NUMMER
GEARBOX CODIFICATION
CODIFICATION DE BOÎTIERS D'ENGRENAGES
CODIFICACIÓN DE CAJAS DE ENGRANAJES

ESEMPIO DI ORDINAZIONE
CODE-ENTSCHLÜSSELUNG ALS BESTELLBEISPIEL
CODE DETAIL
EXEMPLE DE CODE
EJEMPLO DE PEDIDO

MAL72.78WXd3A0201 - GB.00955

M 52 T	Carcassa ideale per la moltiplica	Ideales Übersetzungsgetriebe	Ideal box for gearing-up	Boîtier idéal pour multiplier	Caja ideal para multiplicador
M 52 T	Riferimento carcassa	Bezeichnung Getriebe	Box reference	Référence du boîtier	Referencia caja
M 52 T	Scatola ad ingranaggi con applicata la prolunga	Getriebe mit Verlängerung	Gearbox with extension	Boîtier d'engrenages avec rallonge	Caja de engranajes con extensión incorporada
M 52 T P	Scatola ad ingranaggi con applicato l'attacco pompa	Getriebe mit Pumpenanschluss	Gearbox with pump connection	Boîtier d'engrenages avec attelage pour pompe	Caja de engranajes con conexión bomba incorporada
M 52 L	Scatola ad ingranaggi con leva utilizzabile per disinnesto o inversione	Getriebe mit Schaltung (Abschaltung oder Inverter)	Gearbox with disengagement or inversion lever	Boîtier d'engrenages avec levier pour débrayage ou inverseur	Caja de engranajes con palanca utilizada para el desembrague o inversión
M 52 V	Scatola predisposta per essere montata in senso verticale, con l'albero in uscita verso il basso	Getriebe zum Vertikaleinbau mit Ausgangswelle unten	Box suitable for vertical mounting with the output shaft downwards	Boîtier apte à être assemblé en sens vertical, avec arbre en sortie vers le bas	Caja predispuesta para ser montada en sentido vertical, con eje a la salida hacia abajo
M 52 D	Scatola con flangiatura rotonda	Getriebe mit Rundflansch	Box with round flanging	Boîtier avec bride ronde	Caja con brida redonda
R 60	Carcassa ideale per ridurre	Ideales Untersetzungsgetriebe	Ideal box for reduction	Boîtier idéal pour réduire	Caja ideal para reductor
M 28 V EX	Scatola ad ingranaggi con passaggio barra di varia profilatura	Getriebe mit Profilführung (verschiedenen Profilen)	Gearbox bar hole with different profiles	Boîtier d'engrenages avec passe de barre à différents profils	Caja de engranajes con paso barra de diferentes perfilados
M 72 F	Scatola ad ingranaggi con l'albero in uscita flangiabile	Getriebe mit Flansch auf der Ausgangswelle	Gearbox with output shaft which can be flanged	Boîtier d'engrenages avec arbre en sortie qui peut être bridé	Caja de engranajes con eje de salida rebordeada
E 850	Scatola ad ingranaggi per erpice	Getriebe für Kreiseleggen	Gearbox for rotary harrows	Boîtier d'engrenages pour herses	Caja de engranajes para gradas
AP 50	Scatola ad ingranaggi ad assi paralleli	Parallelachsengetriebe	Parallel axis gearbox	Boîtier d'engrenages avec axes parallèles	Caja de engranajes de ejes paralelos
RF 58	Scatola ad ingranaggi per zappatrici	Getriebe für Eggen	Gearbox for rotary cultivators	Boîtier d'engrenages pour bineuses	Caja de engranajes para escardadoras
M 115 FID	Scatola ad ingranaggi con albero in uscita flangiato con invertitore di giri comandato da cilindro idraulico	Getriebe mit flansch-Ausgangswelle und durch ein Hydraulik Cylinder gesteuerte Drehrichtungs Umschaltung	Gearbox with output flanged shaft with inverter driven by hydraulic cylinder	Boîtiers d'engrenages avec arbre en sortie à profil bridé avec inverseur de tours commandé par un cylindre hydraulique.	Caja de engranajes con eje en salida con invertidor de sentido accionado por un cilindro hidráulico
AT 46	Scatola ad ingranaggi per atomizzatori	Getriebe für Sprühgeräte	Gearbox for sprayers	Boîtier d'engrenages pour pulvérisateurs	Caja de engranajes para atomizadores
AT 55 /1	Tipo di supporto in uscita	Ausgangstyp	Output mounting type	Type de support en sortie	Tipo de soporte a la salida
I 15	Invertitore di giri	Umdrehungsinverter	Revolution inverter	Inverseur de tours	Inversor de revoluciones
PLA 1500	Scatola ad ingranaggi con integrato un sistema planetario	Planetengetriebe	Planetary gearbox	Boîtier d'engrenages avec système planétaire	Caja de engranajes con sistema planetario incorporado
R 52 B	Scatola ad ingranaggi ideale per betoniere	Ideales Getriebe für Betonmischer	Ideal gearbox for concrete mixers	Boîtier d'engrenages idéal pour bétonnières	Caja de engranajes ideal para pulverizadoras mezcladoras

**LSMotion**

AGRICOLE

CODIFICA SCATOLE AD INGRANAGGI
GETRIEBE ARTIKEL NUMMER
GEARBOX CODIFICATION
CODIFICATION DE BOÎTIERS D'ENGRENAGES
CODIFICACIÓN DE CAJAS DE ENGRANAJES

ESEMPIO DI ORDINAZIONE
CODE-ENTSCHLÜSSELUNG ALS BESTELLBEISPIEL
CODE DETAIL
EXEMPLE DE CODE
EJEMPLO DE PEDIDO

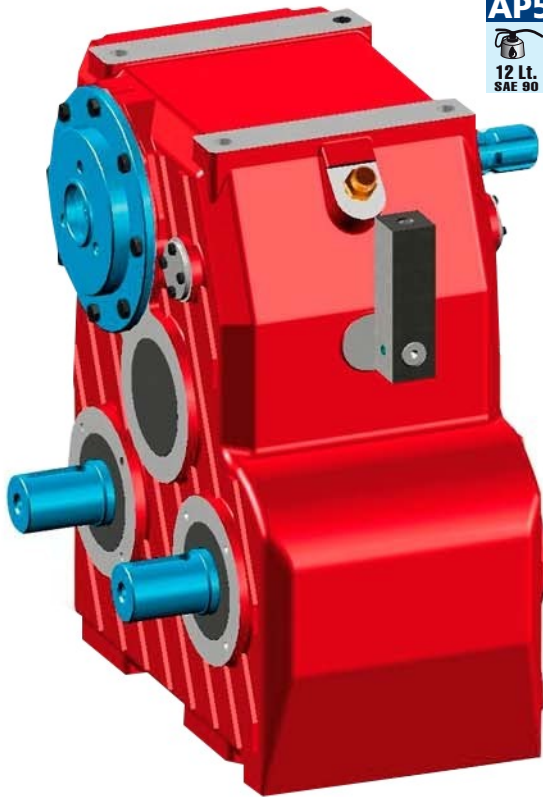
MAL72.78WXd3A0201 - GB.00955

M 91 F1	Tipo di flangia incorporata nella scatola	Flanschtyp	Flange type incorporated in the box	Type de bride intégrée dans le boîtier	Tipo de brida incorporada en la caja
TM 50	Scatola ad ingranaggi composta da due carcasse di cui una mobile	Getriebe bestehend aus 2 Gehäusen, davon 1 beweglich	Gearbox composed of two boxes, one of which mobile	Boîtier d'engrenages composé de deux boîtes, une desquelles mobile	Caja de engranajes compuesta por dos armazones, de los cuales una móvil
M 28 FR	Scatola ad ingranaggi con sistema di frenatura automatico	Getriebe mit automatischem Bremssystem	Gearbox with automatic brake system	Boîtier d'engrenages avec système de freinage automatique	Caja de engranajes con sistema de frenado automático
TF 90	Scatola ad ingranaggi con applicato motore elettrico	Getriebe mit Elektromotor	Gearbox with electrical engine	Boîtier d'engrenages avec moteur électrique	Caja de engranajes con motor eléctrico
M AL 5	Scatola ad ingranaggi con la carcassa in lega di alluminio	Getriebe mit Gehäuse aus Aluminiumlegierung	Aluminium alloy gearbox housing	Boîtier d'engrenages avec la boîte en alliage d'aluminium	Caja de engranajes con carcasa en aleación de aluminio
SL 105	Scatola ad ingranaggi per spandiletame	Getriebe für Stalldüngstreuer	Gearbox for manure spreaders	Boîtiers d'engrenages pour épandeurs de fumier	Caja de engranajes para esparcidores de estiércol
SLO 105	Scatola ad ingranaggi per spandiletame a movimentazione orizzontale	Getriebe für Stalldüngstreuer mit Horizontale Bewegung	Gearbox for manure spreaders with horizontal motion	Boîtiers d'engrenages pour épandeurs de fumier avec manutention horizontale	Caja de engranajes para esparcidores de estiércol con movlización horizontal
SLI 28	Scatola ad ingranaggi con applicato un motore idraulico per spandiletame	Getriebe mit angebauten Hydromotor für Stalldüngstreuer	Gearbox with hydraulic engine for manure spreaders	Boîtiers d'engrenages avec moteur hydraulique pour épandeurs de fumier	Caja de engranajes con motor hidráulico para esparcidores de estiércol
SF 2000	Scatola ad ingranaggi specifica per scavafossi	Getriebe für Grabenbagger	Gearbox for diggers	Boîtiers d'engrenages pour excavateurs	Caja de engranajes para zanjadora
AP51 ME	Scatola con flangia attacco motore elettrico	Elektromotor flansch getriebe	Gearbox with flange for electro motor	Boîtier avec bride pour attelage moteur électrique	Caja de engranaje con brida para motor eléctrico
MUFOR 5	Scatola per fienagione	Getriebe für heulandmaschinen	Gearbox for hay machinery	Boîtier pour fenaison	Caja de engranaje para henificación
R72 ESC	Scatola per essicatoi	Getriebe für trockner	Gearbox for dryers	Boîtier pour séchoirs	Caja de engranaje para secadero
SB 150	Scatola per fresa da neve	Schneefräsen getriebe	Snow blower gearbox	Boîtier pour fraise à neige	Caja de engranaje para fresa de nieve
MTU 98	Scatola per trincia universale	Universal mulcher getriebe	Universal flail mower gearbox	Boîtier pour broyeur universel	Caja de engranaje universal
PLAO 502	Scatola con sistema planetario orizzontale	Horizontal planeten getriebe	Horizontal planetary gearbox	Boîtier avec système planetaire horizontale	Caja de engranaje con sistema planetario horizontal
SC 100	Scatola centrale per decespugliatori	Zentral getriebe für kreiselmulcher	Central gearbox for cutters	Boîtier central pour débroussailluse	Caja de engranaje para desbrozadoras
TSPU 490	Trincia con applicato pik up	Mulcher mit pick up system	Flail mower with pick up system	Boîtier avec système de pick up	Caja de engranaje con sistema de pick up
D 15	Disinnesto	Ausschaltgetriebe	Disengagement	Débrayage	Desembrague
AP3 P	Scatola per pompe idrauliche	Pumpen getriebe	Hydraulic pump gearbox	Boîtier pour pompe	Caja de engranaje para bomba
G R50	Scatola con fori di fissaggio e dimensioni degli alberi in pollici	Getriebe mit Bohrungen und der Abmessungen der Wellen in Zoll	Gearbox with Mounting holes and shaft in inches	Boîtier d'engrenages avec trous de fixation et arbres aux dimensions en pouces	Caja de engranajes con taladros de fijación y ejes con dimensiones en pulgadas



LSMotion

AGRICOLE



AP503

12 Lt.
SAE 90

116kg.

GEAR RATIO



ROTATION xM INPUT



POWER



TORQUE

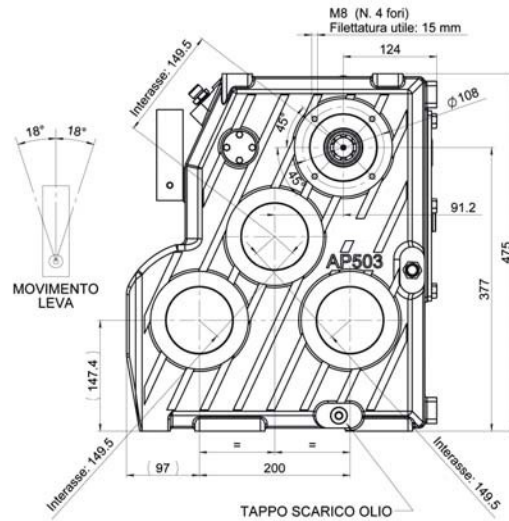


OPTION

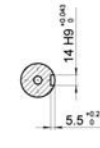


GEAR RATIO	ROTATION xM INPUT	POWER HP KW	TORQUE N x M IN OUT	OPTION
1,00 : 1 1,50 : 1	540	140 105 130 98	1815 1815 1685 2528	
1,00 : 1 1,50 : 1	1000	170 128 160 120	1190 1190 1120 1680	
1,00 : 1 1,80 : 1	540	140 105 130 98	1815 1815 1685 3033	
1,00 : 1 1,80 : 1	1000	170 128 160 120	1190 1190 1120 2016	
1 : 1,30 1,50 : 1	540	140 105 130 98	1815 1396 1685 2528	
1 : 1,30 1,80 : 1	1000	170 128 160 120	1190 915 1120 1680	

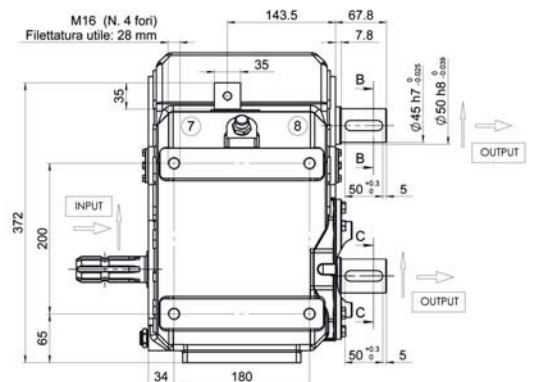
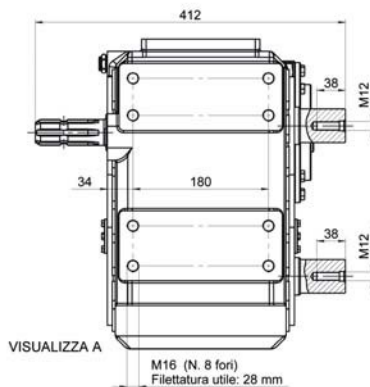
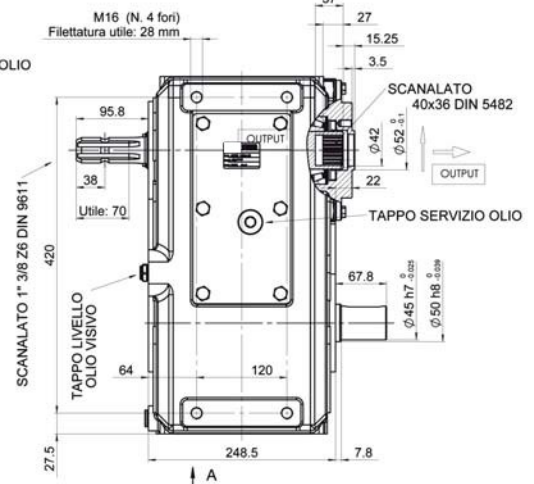
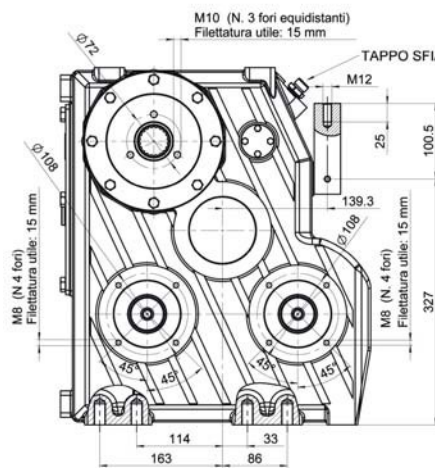
AP5031,001,50WXX1 - GB.01655



SEZIONE B-B



SEZIONE C-C



Vedi pagina
Sighe seite
Ref. page **146**
Réf. page
Ref. página

In questo modello di scatola ad ingranaggi si possono avere diverse versioni
On peut avoir différentes versions du modèle
We can have different versions of this model
Dieser Getriebetyp ist in verschiedenen Versionen lieferbar
Este modelo de caja de engranajes está disponible en diferentes versiones

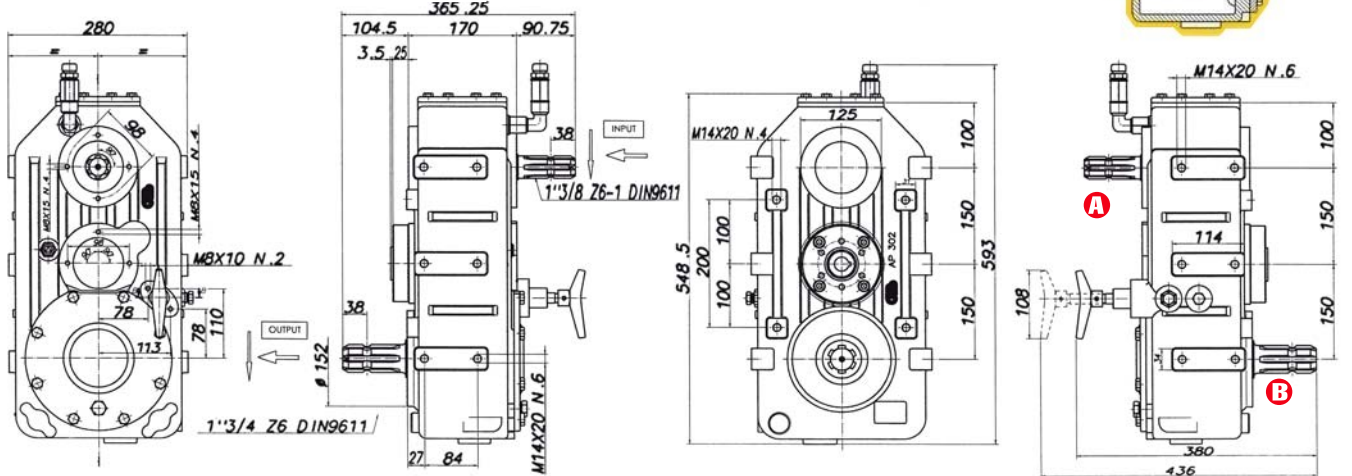
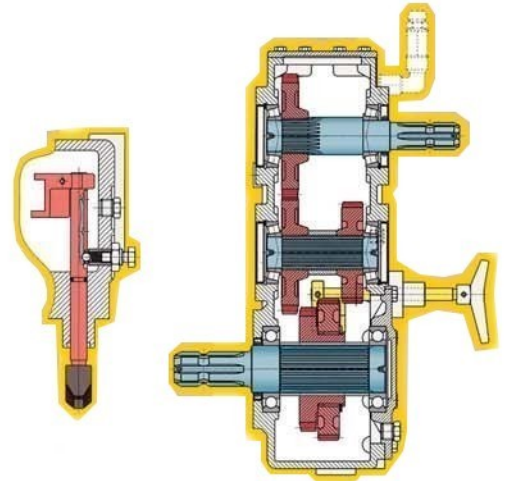
Other solutions are available on request



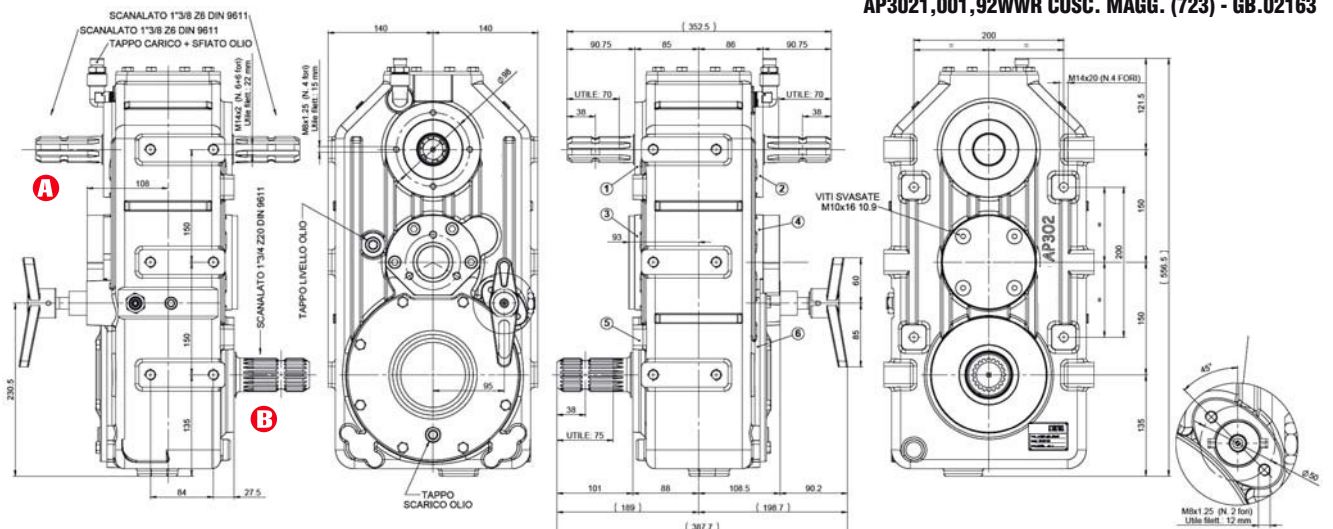
AP302

5,6 Lt.
SAE 90
63,0 Kg.

GEAR RATIO	ROTATION xM INPUT	POWER		TORQUE		OPTION
		HP	KW			
1,00 : 1	540	80	60	1040	1040	A.P.P. A.P.S.
1,40 : 1		80	60	1040	1456	
1,00 : 1	540	80	60	1040	1040	A.P.P. A.P.S.
1,92 : 1		80	60	1040	2000	



AP3021,001,92WWR CUSC. MAGG. (723) - GB.02163



Other solutions are available on request



LSMotion

AGRICOLE

GEAR RATIO



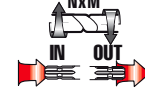
ROTATION xM INPUT



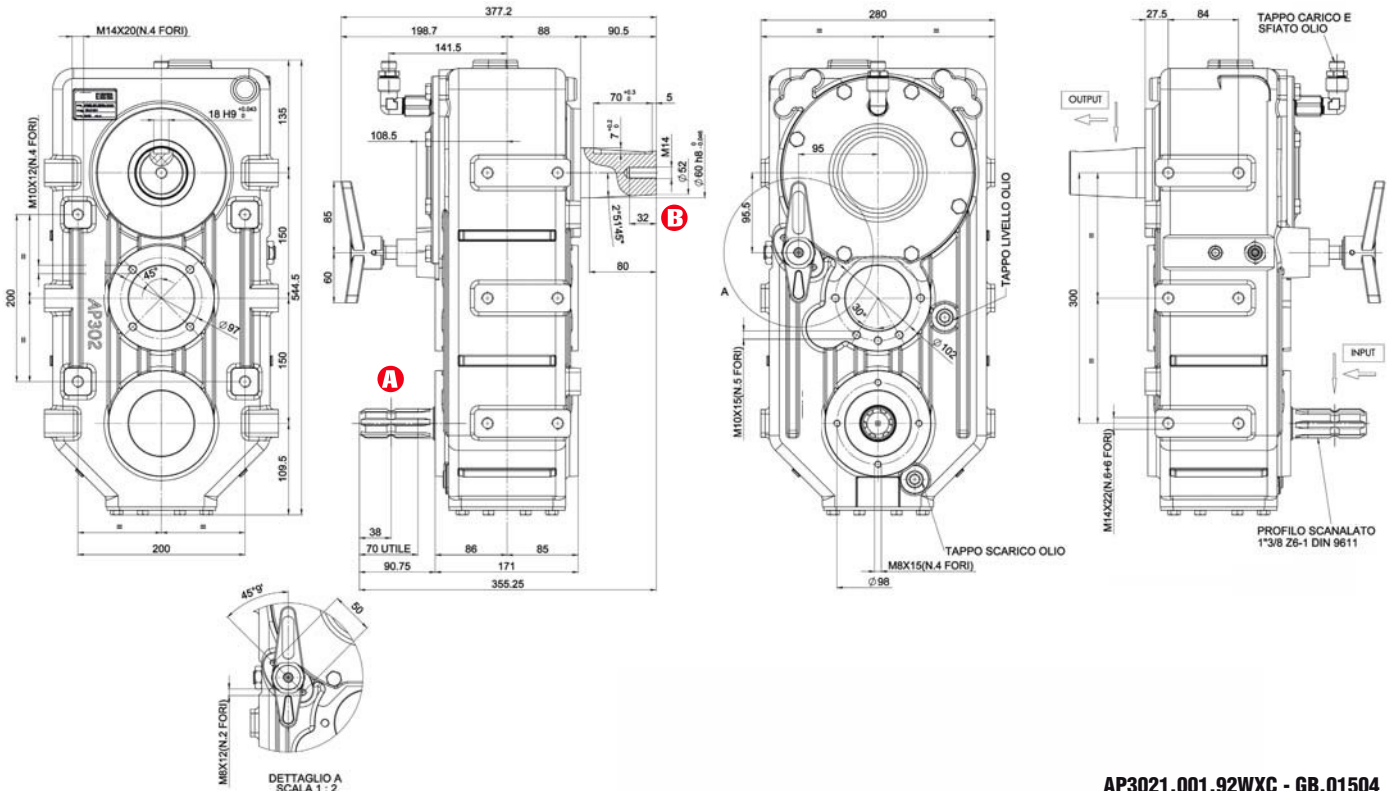
POWER



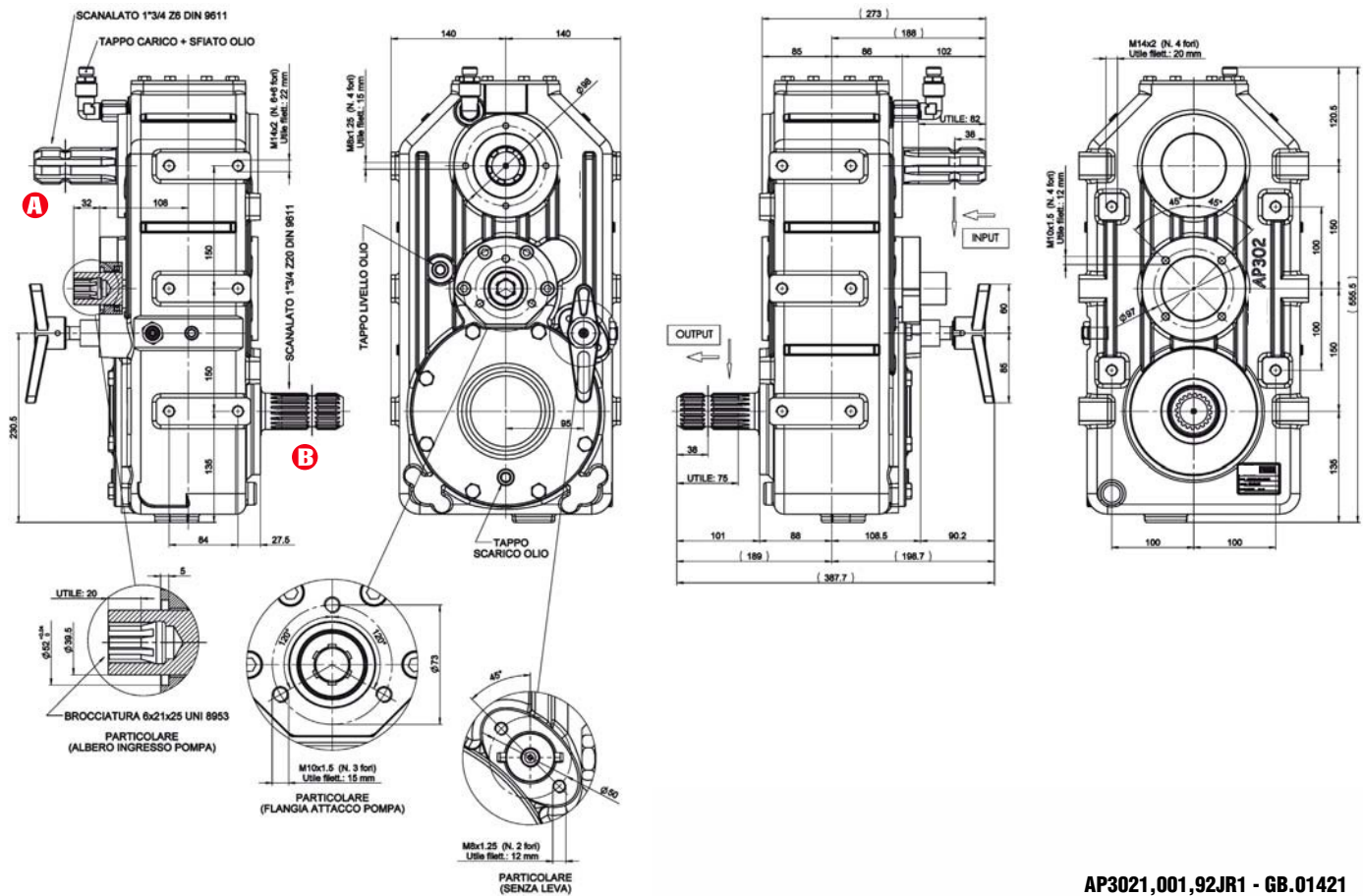
TORQUE



OPTION



AP3021,001,92WXC - GB.01504



AP3021,001,92JR1 - GB.01421

Other solutions are available on request



LSMotion

AGRICOLE

GEAR RATIO



ROTATION xM INPUT

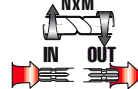


POWER



HP kW

TORQUE



OPTION



1,00 : 1

1,40 : 1

540

80 60

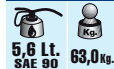
80 60

1040 1040

1040 1456

A.P.P. A.P.S.

AP302/1



1,00 : 1

1,92 : 1

540

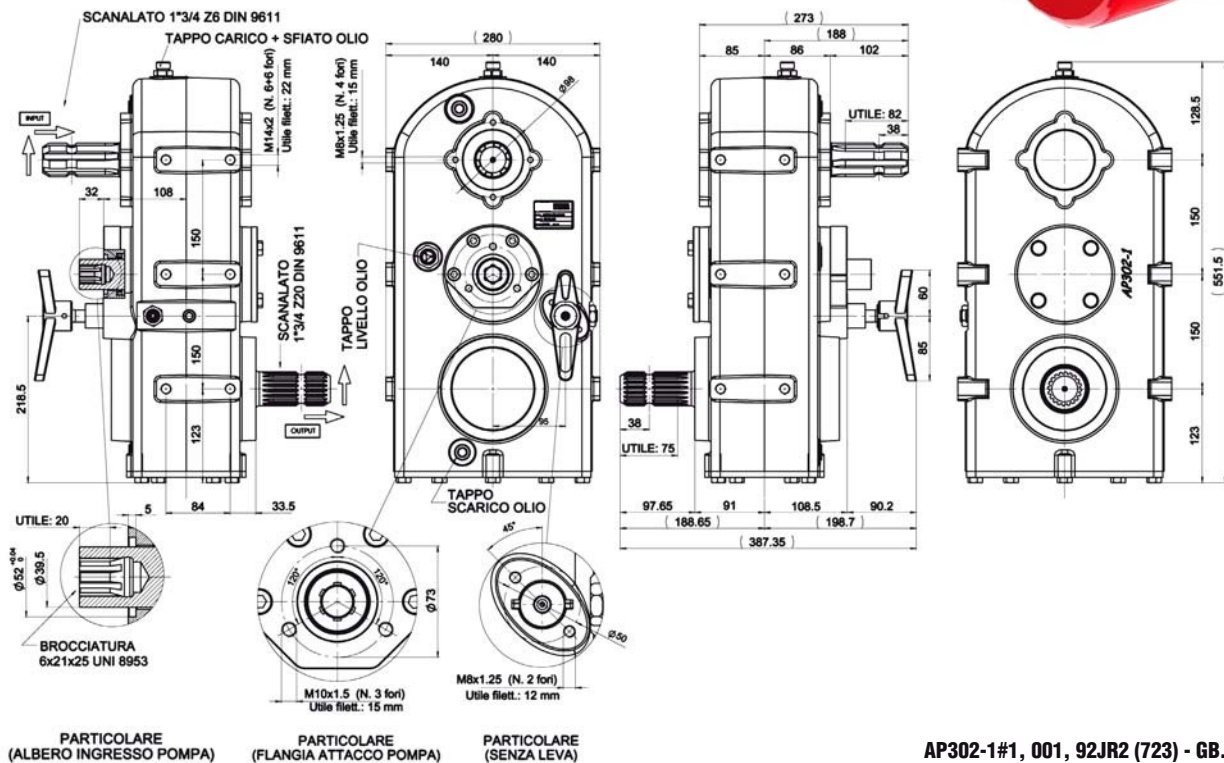
80 60

80 60

1040 1040

1040 2000

A.P.P. A.P.S.



AP302-1#1, 001, 92JR2 (723) - GB.02161

Other solutions are available on request



LSMotion

AGRICOLE

GEAR RATIO



ROTATION xM INPUT

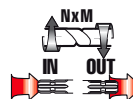


POWER



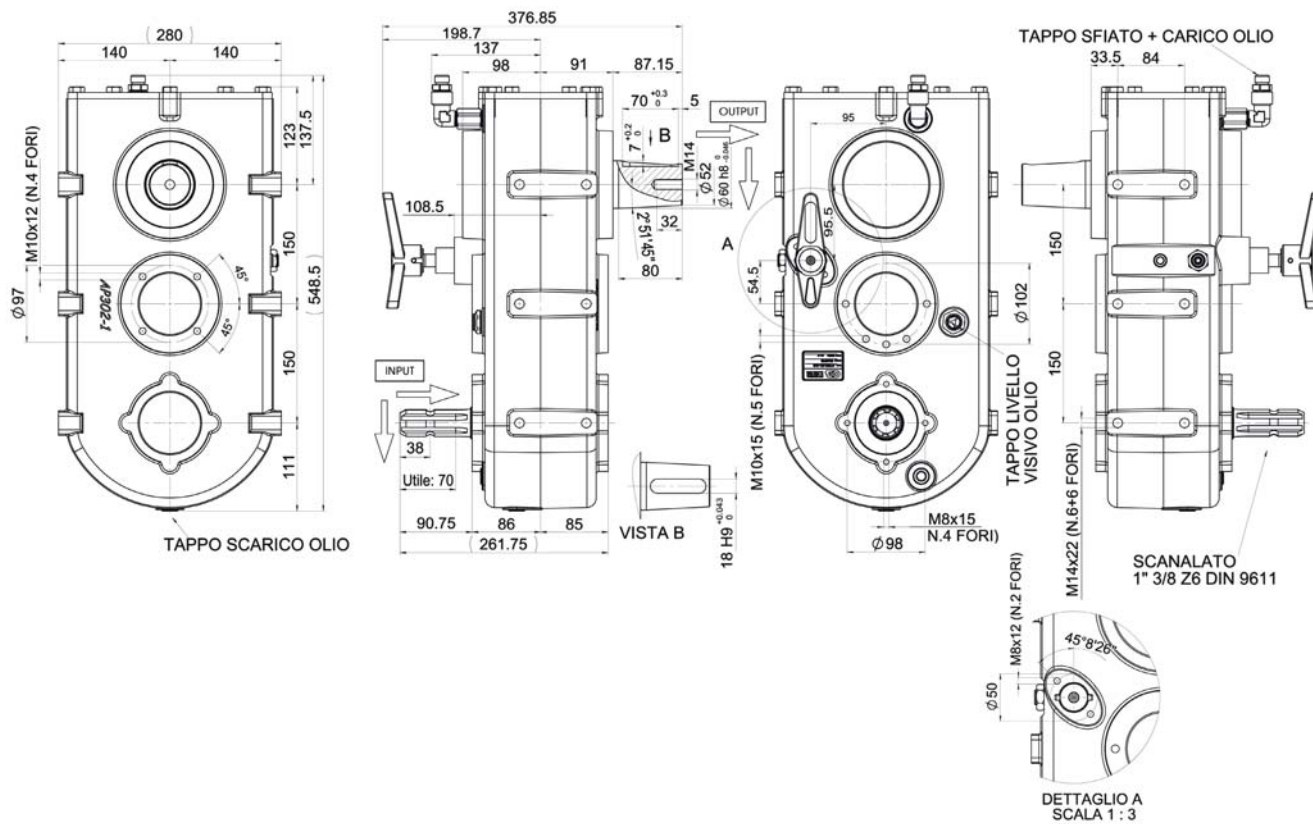
HP KW

TORQUE

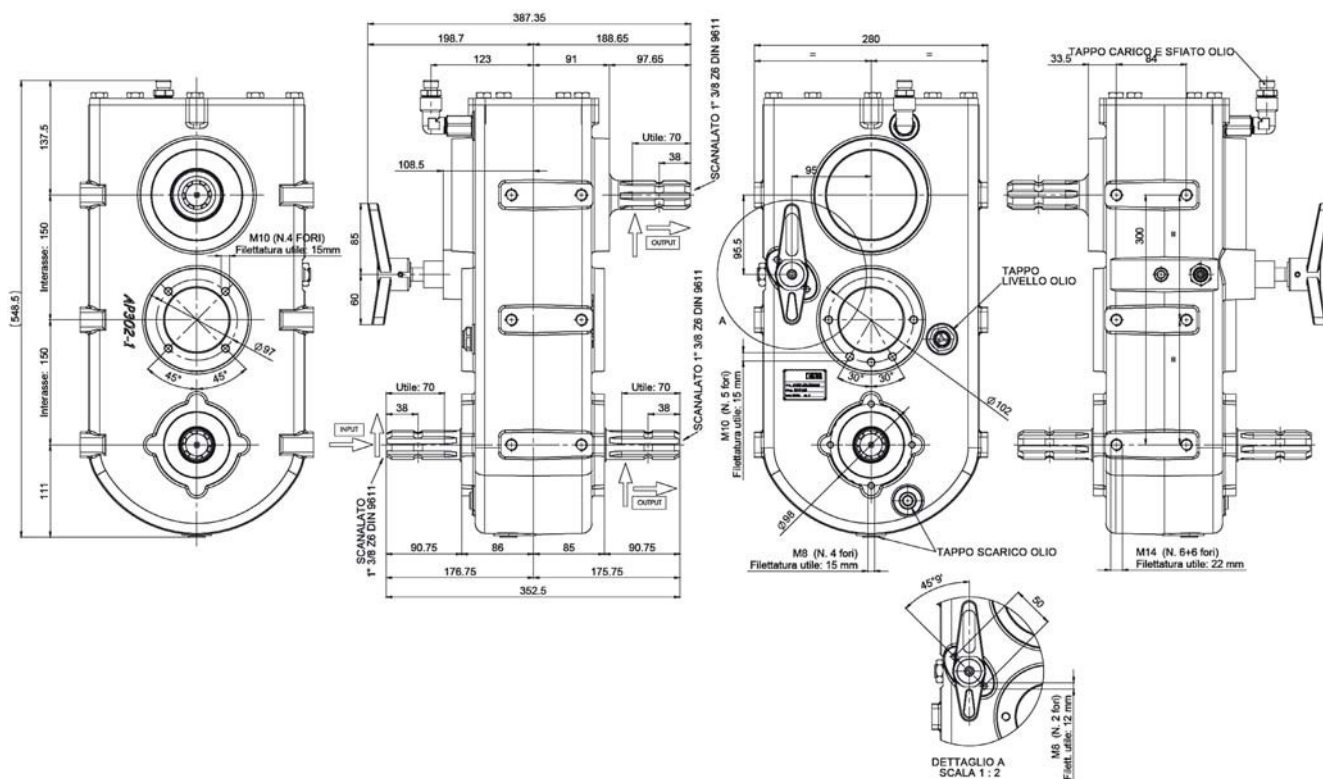


NxM
IN OUT

OPTION



AP302-1#1, 001, 92WXc (725) - GB.----



AP302-1#1,001,92WWW

Other solutions are available on request



LSMotion

AGRICOLE

GEAR RATIO



ROTATION xM INPUT



POWER



TORQUE



OPTION



C 1 : 1,47
B 1 : 1,00
B 1,92 : 1

C 1 : 1,47
B 1 : 1,00
B 1,60 : 1

540

160 118

700
 2080 1040
 2000



540

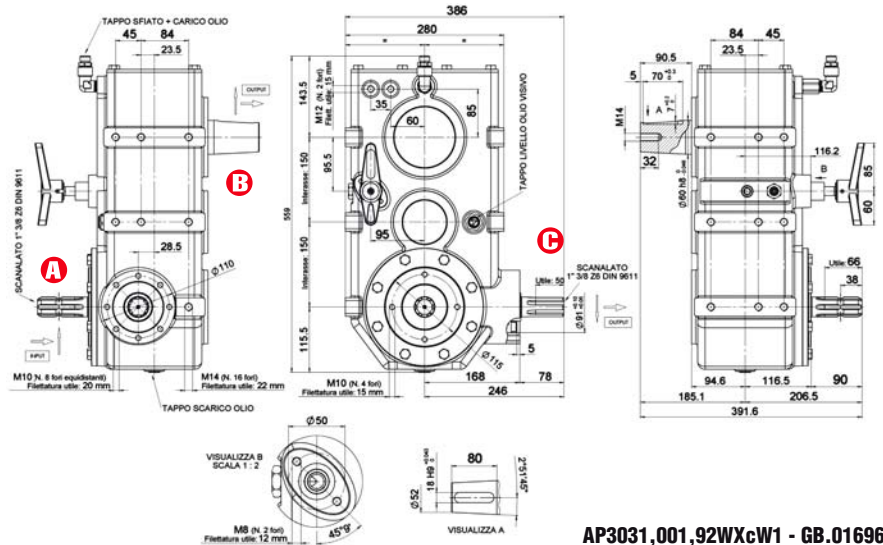
195 143

870
 2535 1040
 2000



AP303

6,5 Lt. 78,0 kg.
 SAE 80



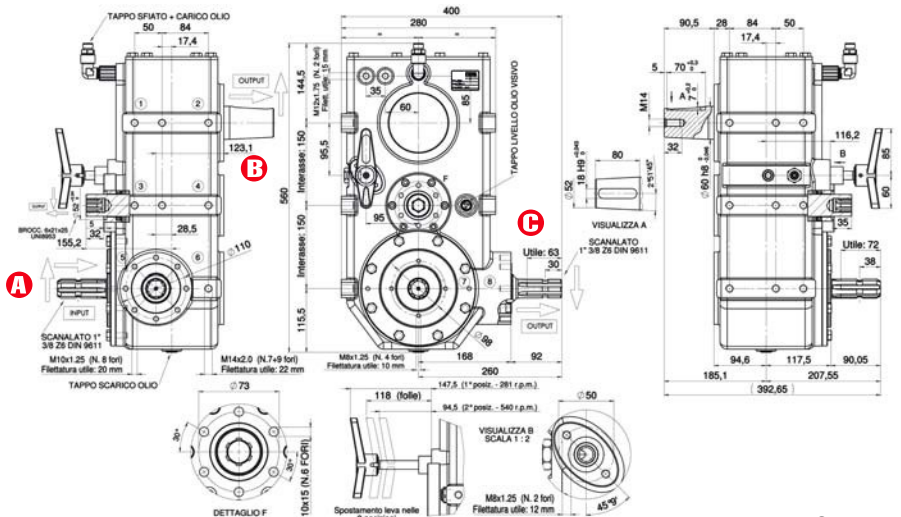
AP3031,001,92WxcW1 - GB.01696



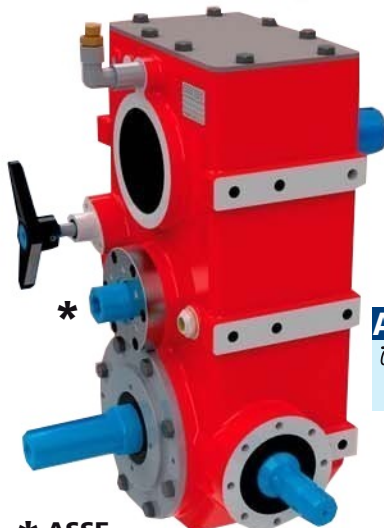
AP303P



* ASSE POMPA R 1,31 : 1



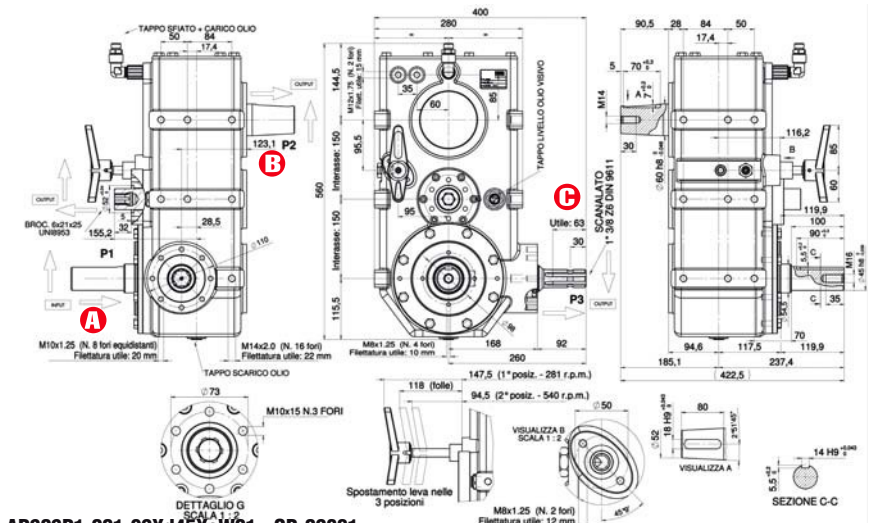
AP303P1,001,92WxcW01 - GB.02694



AP303P



* ASSE POMPA R 1,31 : 1



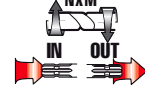
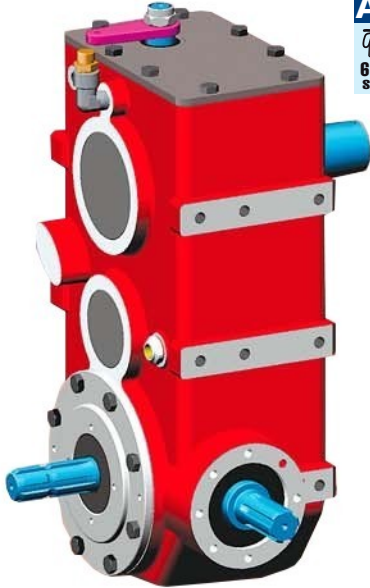
AP303P1,001,92Xd45xcW01 - GB.02681

Other solutions are available on request



LSMotion

AGRICOLE

GEAR RATIO**ROTATION xM INPUT****POWER****HP KW****TORQUE****IN OUT****OPTION****AP304**6,5 Lt. 78,0kg.
SAE 90**C** 1 : 1,47**B** 1 : 1**B** 1,92 : 1

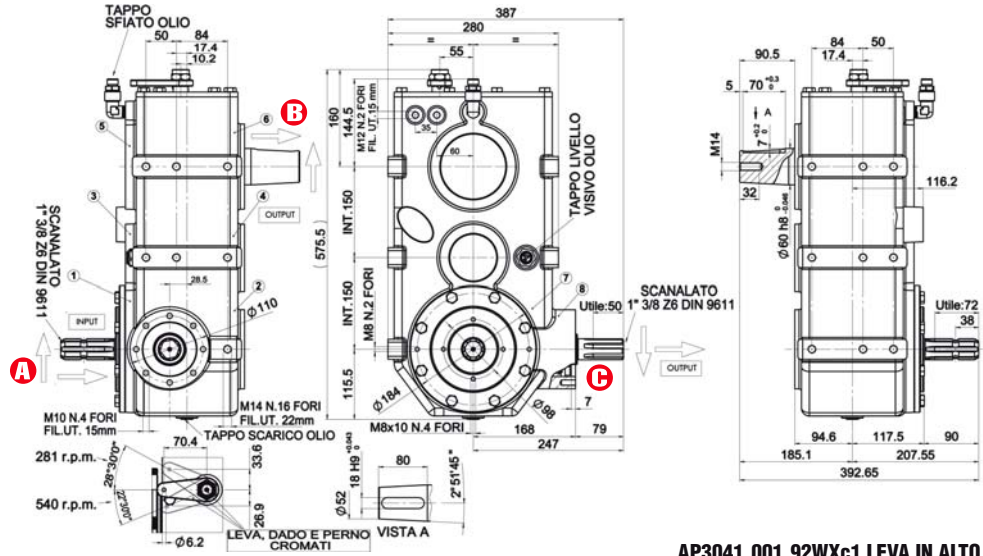
540

160 118

700

2080 1040

2000

**AP3041,001,92WXc1 LEVA IN ALTO****AP305**6,5 Lt. 78,0kg.
SAE 90**C** 1 : 1,47**B** 1 : 1**B** 1,92 : 1

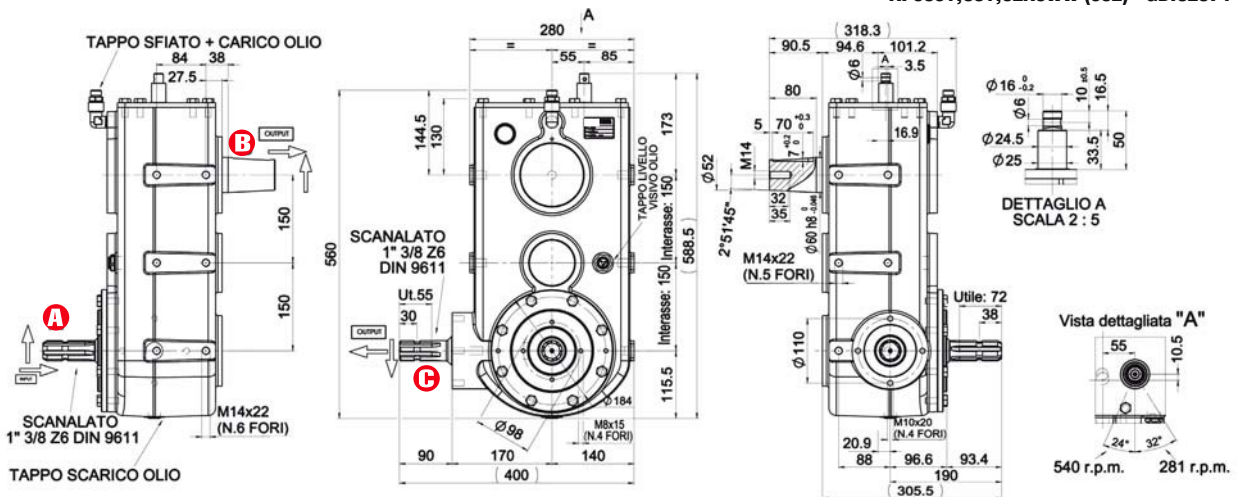
540

160 118

700

2080 1040

2000

**AP3051,001,92XcWW (692) - GB.02074**

Other solutions are available on request

GEAR RATIO



ROTATION xM INPUT

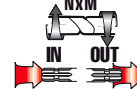


POWER



HP kW

TORQUE



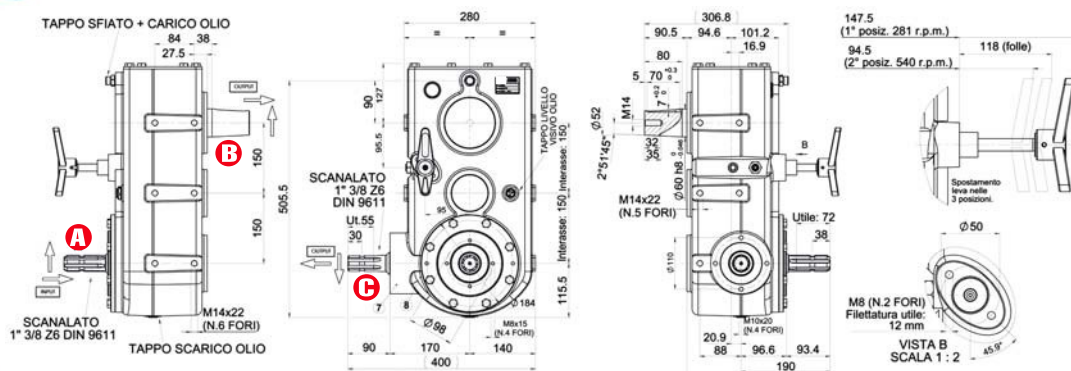
OPTION



AP306

6,5 Lt. SAE 90
78,0 kg.

C	1 : 1,47					700
B	1 : 1	540	160	118	2080	1040
B	1,92 : 1					2000



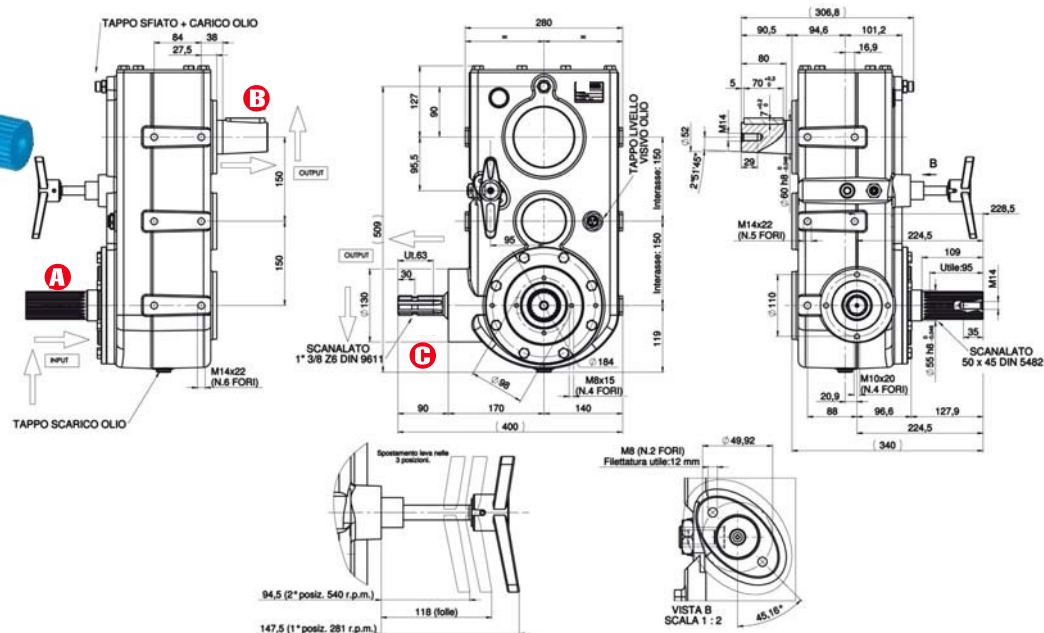
AP3061,001,92XcWW (692) - GB.02162



AP306

6,5 Lt. SAE 90
78,0 kg.

C	1 : 1,47					700
B	1 : 1	540	160	118	2080	1040
B	1,92 : 1					2000



AP3061,001,92XcWDIN109#01 (692) - GB.02588

Other solutions are available on request



AP502

8,5 Lt.
SAE 90 97,0kg.

GEAR RATIO



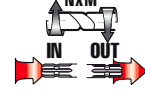
ROTATION xM INPUT



POWER



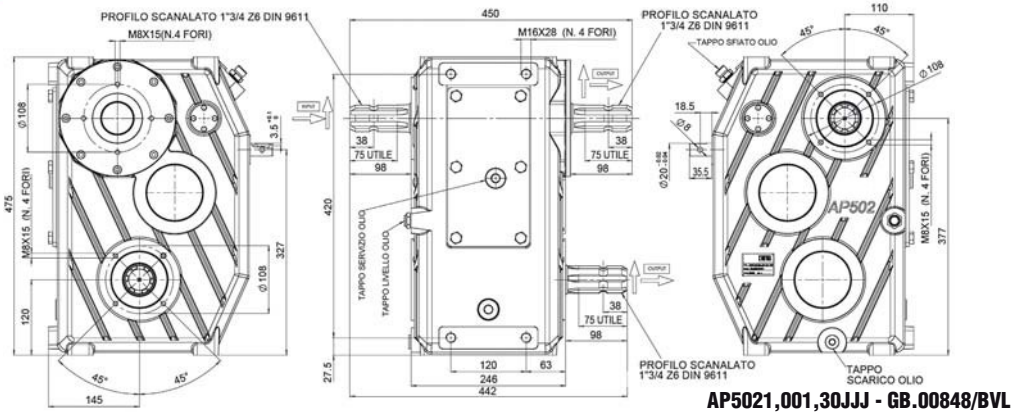
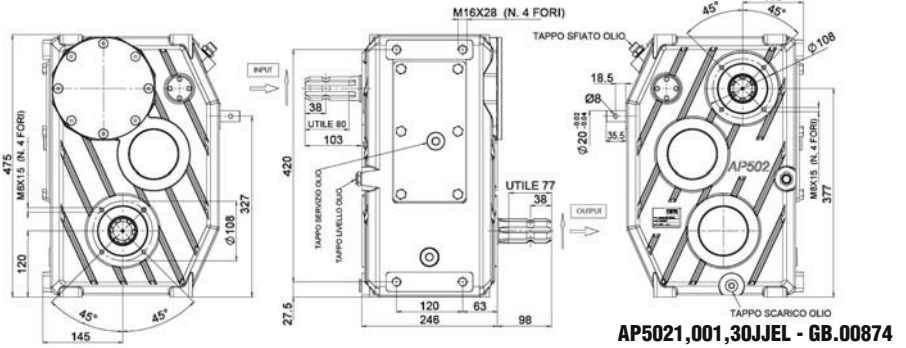
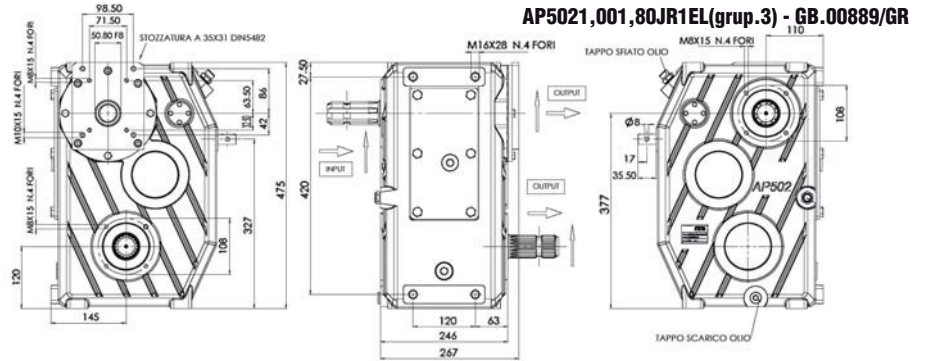
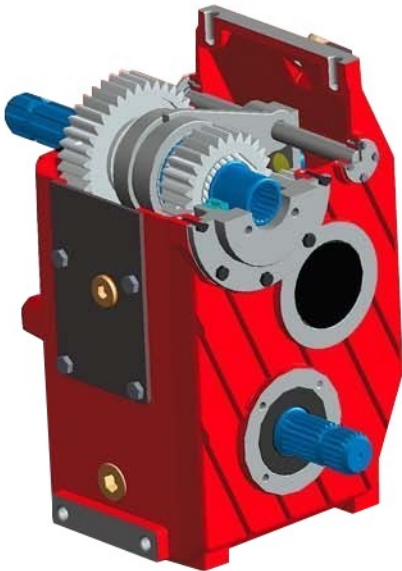
TORQUE



OPTION



GEAR RATIO	ROTATION xM INPUT	POWER		TORQUE		OPTION
		HP	KW	Nxm	Nxm	
1,00 : 1	540	110	83	1430	1430	
1,30 : 1		105	79	1365	1774	
1,00 : 1	1000	220	165	1540	1540	
1,30 : 1		220	165	1540	2010	
1,00 : 1	540	110	83	1430	1430	
1,80 : 1		90	68	1170	2106	
1,00 : 1	1000	220	165	1540	1540	
1,80 : 1		200	150	1400	2520	
1,00 : 1	540	110	83	1430	1430	
1,50 : 1		100	75	1300	2008	
1,80 : 1	1000	170	128	1190	2150	
2,70 : 1		150	113	1050	2835	
1,00 : 1	540	110	83	1430	1430	
1,17 : 1		110	83	1430	1673	
1,80 : 1	540	110	83	1430	2580	
2,30 : 1		110	83	1430	3300	
1,80 : 1	1000	170	128	1190	2150	
3,20 : 1		150	113	1050	3360	



Vedi pagina
Sighe seite
Ref. page **146**
Ref. page
Ref. página

In questo modello di scatola ad ingranaggi si possono avere diverse versioni
On peut avoir différentes versions du modèle
We can have different versions of this model
Dieser Getriebetyp ist in verschiedenen Versionen lieferbar
Este modelo de caja de engranajes está disponible en diferentes versiones

Other solutions are available on request



LSMotion

AGRICOLE

GEAR RATIO



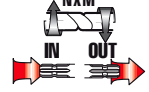
ROTATION xM INPUT



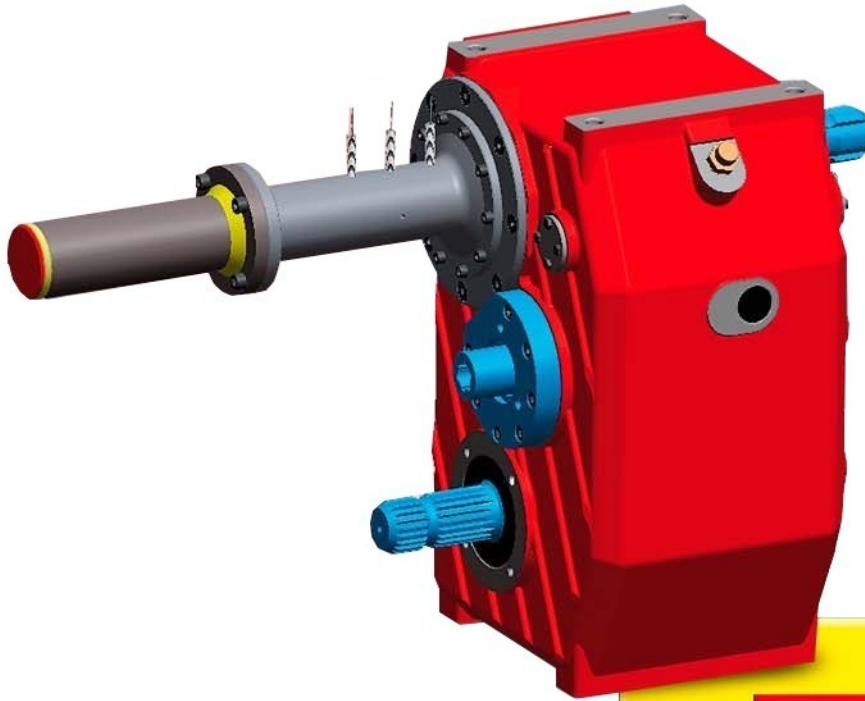
POWER



TORQUE



OPTION

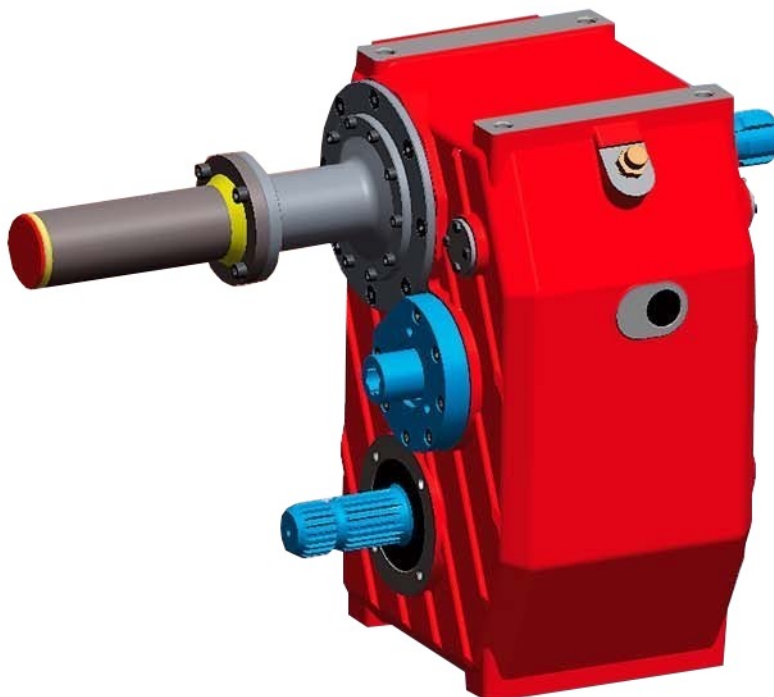
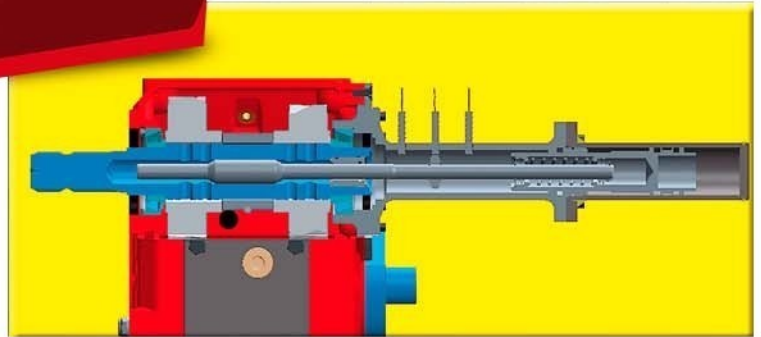


**AP502
IDPR**



**BREVETTO ITALIANO
ITALIENISCHES PATENT
ITALIAN PATENT
PATENTE ITALIENNE
PATENTE ITALIANO**

**BREVETTO EUROPEO
EUROPÄISCHES PATENT
EUROPEAN PATENT
PATENTE EUROPÉENNE
PATENTE EUROPEO**



**AP502
ID**





LSMotion

AGRICOLE

GEAR RATIO



ROTATION xM INPUT

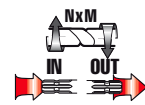


POWER



HP KW

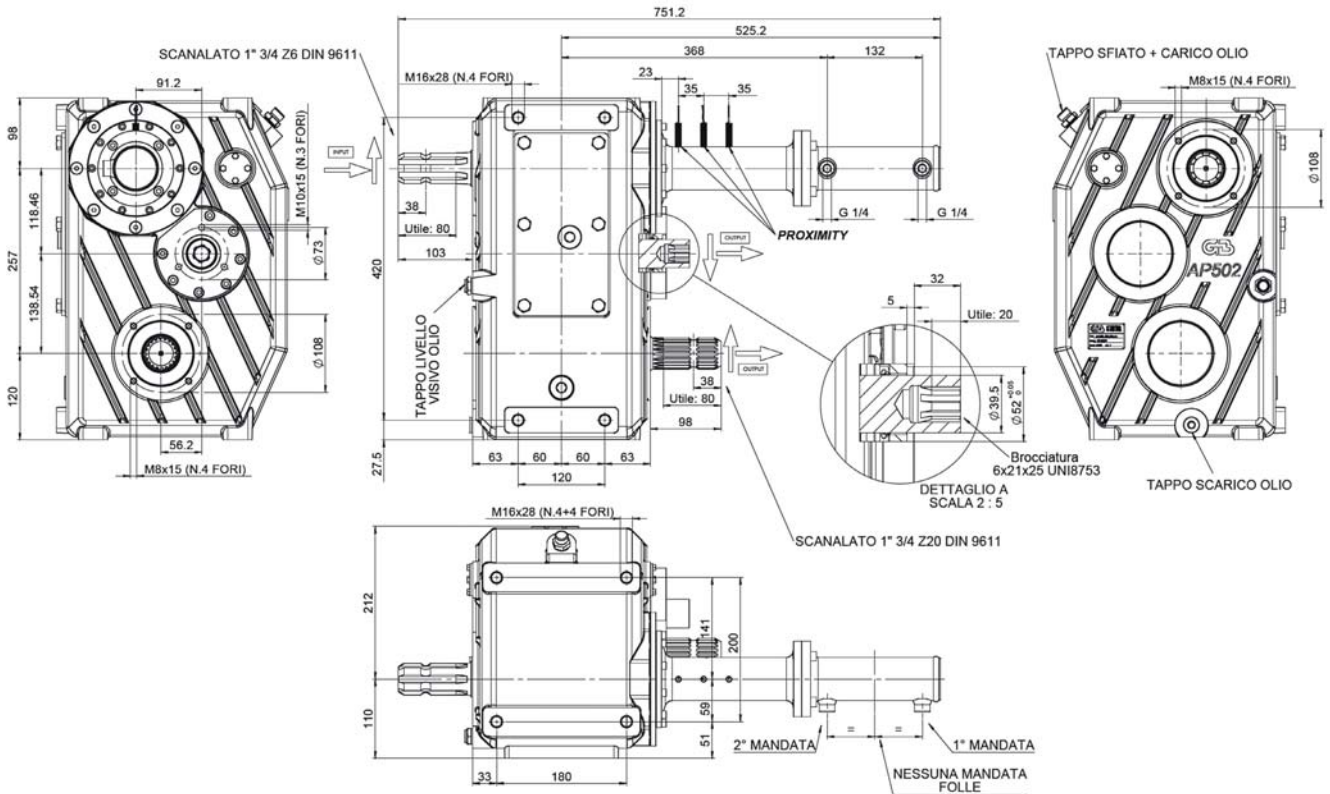
TORQUE



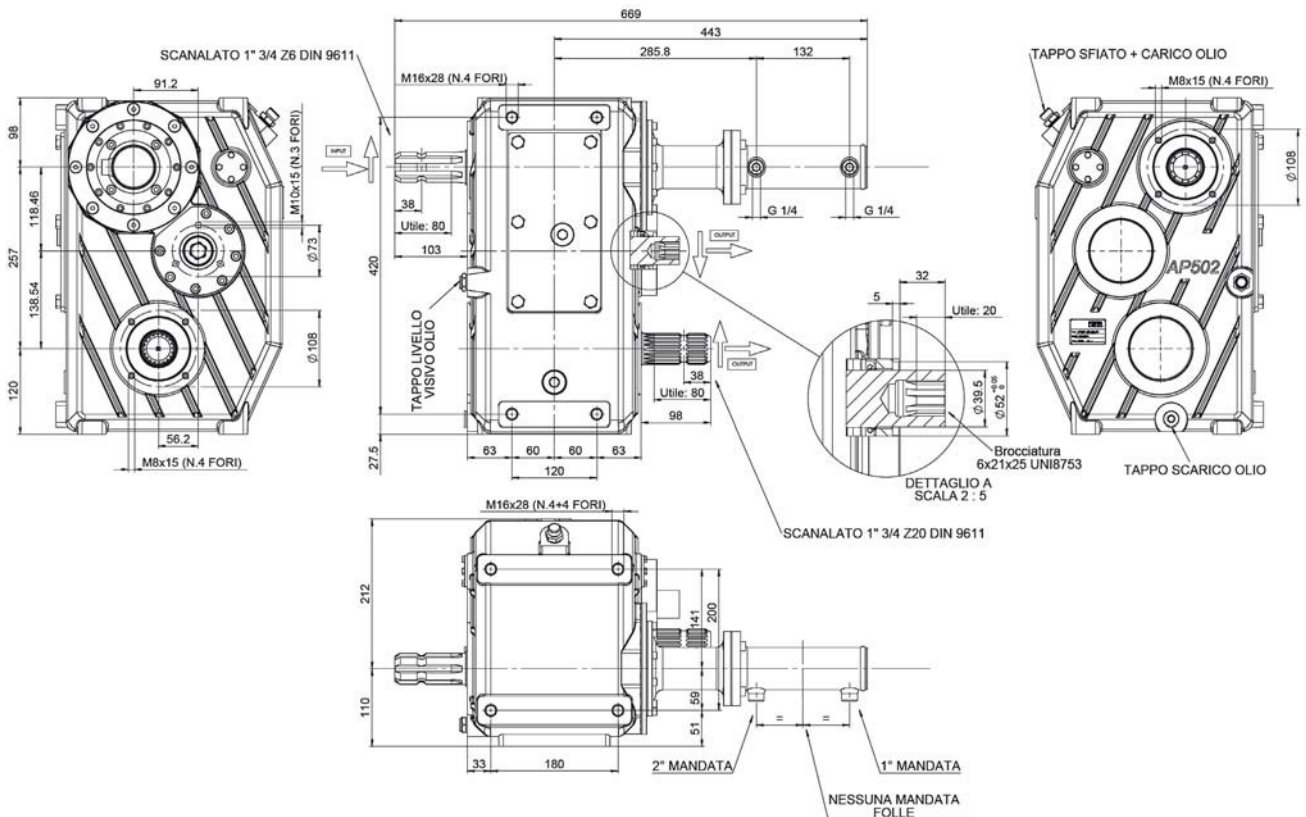
NxM

IN OUT

OPTION



AP502IDPR1,001,30JREL



AP502ID1,001,30JREL

Other solutions are available on request



LSMotion

AGRICOLE

GEAR RATIO



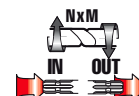
ROTATION xM INPUT



POWER



TORQUE

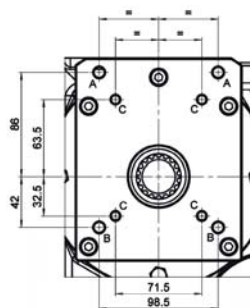


OPTION



AP602

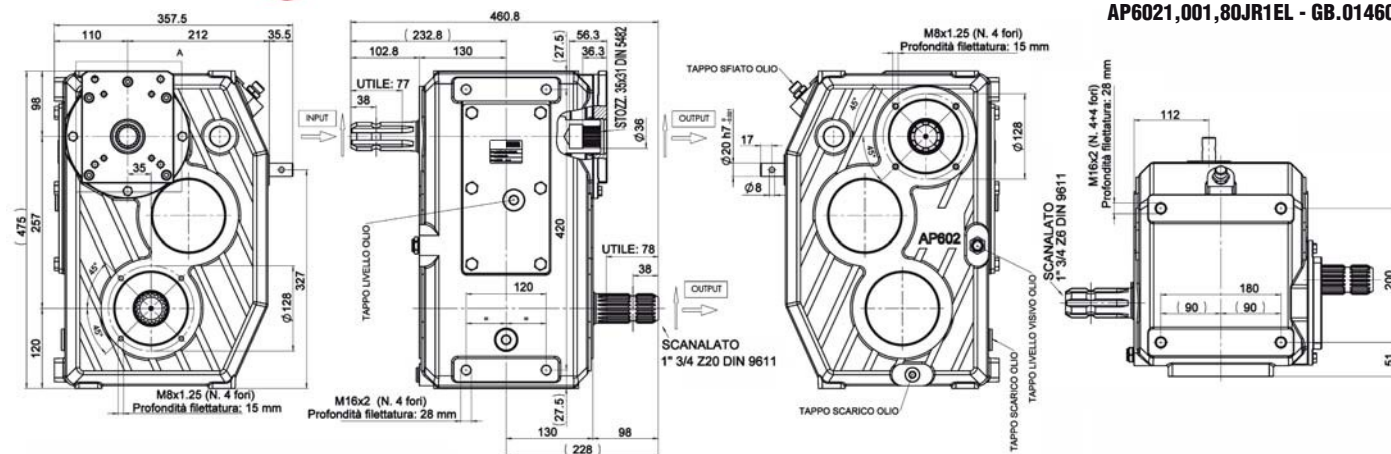
11,5 Lt.
SAE 90 102 No.



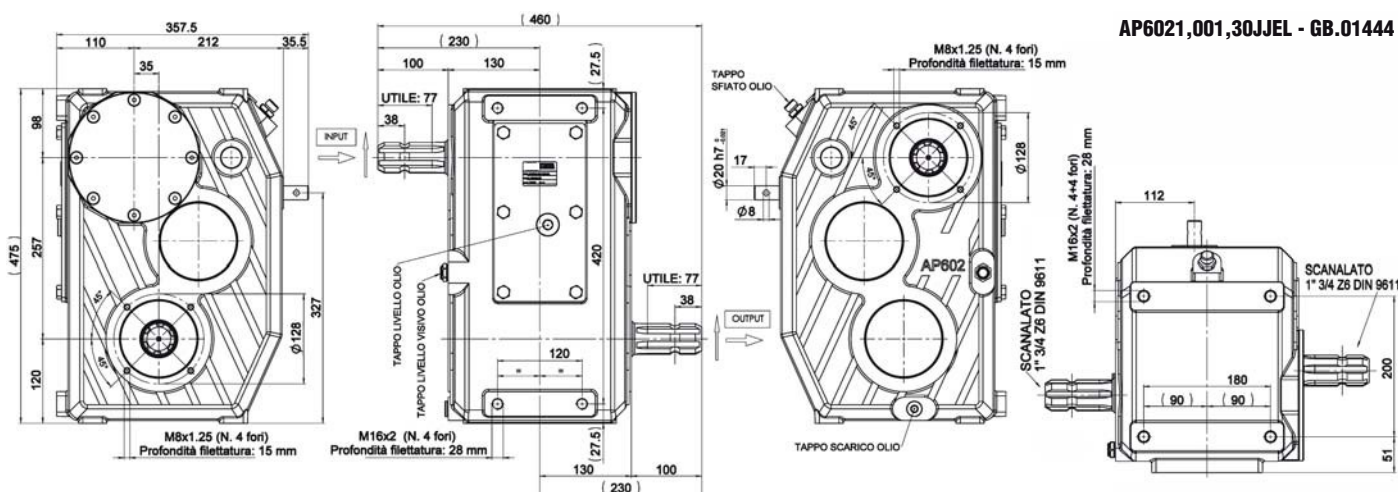
DETAGLIO USCITA POMPA

- A: M10x1.5 (N. 2 fori passanti)
- B: M10x1.5 (N. 2 fori - Profondità filettatura: 20 mm)
- C: M8x1.25 (N. 4 fori - Profondità filettatura: 13 mm)

1,00 : 1						
1,30 : 1	1000	290	218	2030	2640	
1,00 : 1						
1,80 : 1	1000	260	195	1820	3280	
1,80 : 1						
2,70 : 1	1000	240	180	1680	3024	4536
1,80 : 1						
2,30 : 1	1000	240	180	1680	3024	3864
1,80 : 1						
3,20 : 1	1000	240	180	1680	3024	5376



AP6021,001,80JR1EL - GB.01460



AP6021,001,30JJEL - GB.01444

In questo modello di scatola ad ingranaggi si possono avere diverse versioni

On peut avoir différentes versions du modèle

We can have different versions of this model

Dieser Getriebetyp ist in verschiedenen Versionen lieferbar

Este modelo de caja de engranajes está disponible en diferentes versiones

1

Senza attacco pompa
Sans attelage pour pompe
Without pump connection
Ohne Pumpenanschluss
Sin acoplamiento para bomba

2

Con attacco pompa a 3 fori per pompa in ghisa (In questo caso è fornita anche di boccia adattatrice)
Avec attelage pour pompe à 3 trous pour pompe en fonte (Dans ce cas le boîtier est doté d'une bague adaptative)
With a 3 hole pump connection for a cast iron pump (In this case the gearbox is equipped with an adapting bush)
Mit Pumpenanschluss mit 3 Bohrungen für Gussisenpumpen (In diesem Fall wird auch die Anpassungsmuffe mitgeliefert)
Con acoplamiento para bomba de 3 orificios, para bomba de hierro fundido (En este caso se suministra con casquillo adaptador)

3

Con attacco pompa per pompa in alluminio del gruppo 2
Avec attelage pour pompe pour pompe en aluminium (groupe 2)
With pump connection for an aluminium pump (group 2)
Mit Pumpenanschluss für Aluminiumpumpen Gruppe 2
Con acoplamiento para bomba de aluminio del grupo 2

4

Con attacco pompa per pompa in alluminio del gruppo 3
Avec attelage pour pompe pour pompe en aluminium (groupe 3)
With pump connection for an aluminium pump (group 3)
Mit Pumpenanschluss für Aluminiumpumpen Gruppe 3
Con acoplamiento para bomba de aluminio del grupo 3



LSMotion

AGRICOLE



GEAR RATIO



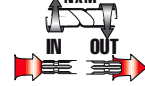
ROTATION xM INPUT



POWER



TORQUE



OPTION



PLA800



16,5 : 1

540

50 37

650 10725

13,35 : 1

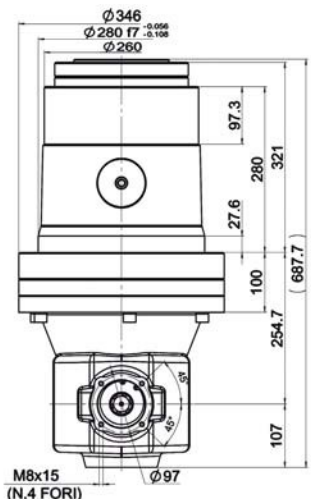
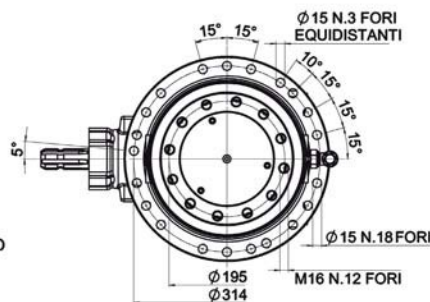
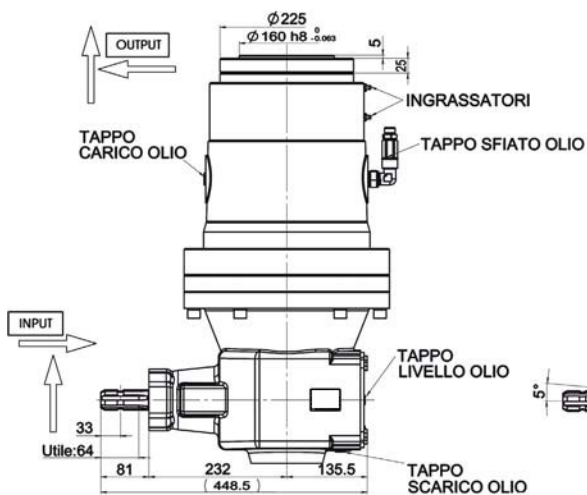
540

55 40

715 9545

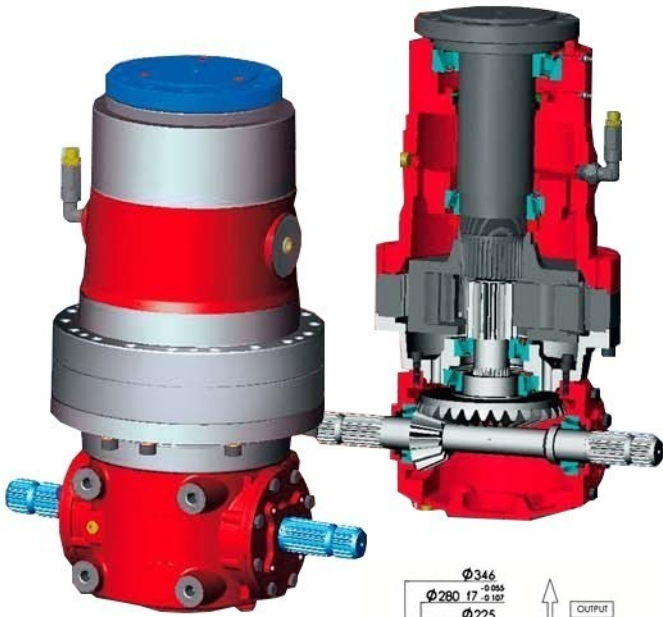


PLA80016,5W



Other solutions are available on request

GEAR RATIO	ROTATION xM INPUT	POWER		TORQUE		OPTION	
		HP	KW	NxM	IN	OUT	



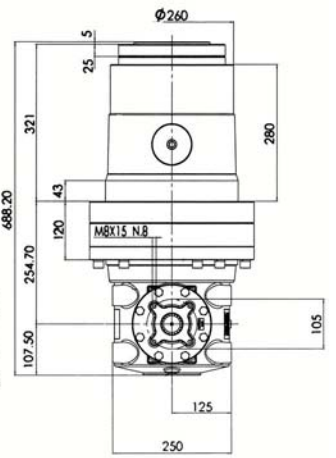
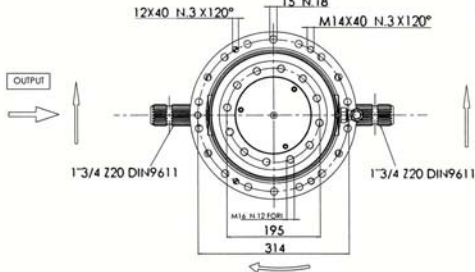
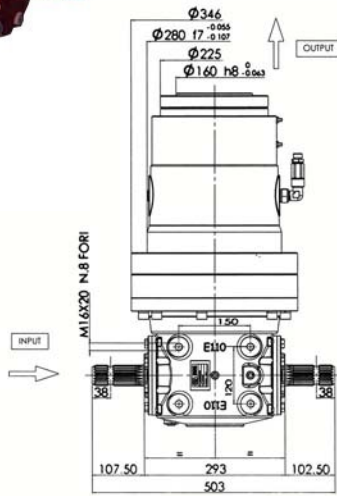
13,35 : 1	540	70	53	910	12148
16,50 : 1	540	65	48	845	13942

PLA1000/E110

9,0 Lt.
SAE 90

193 kg.

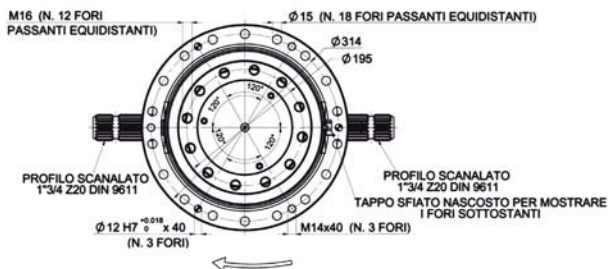
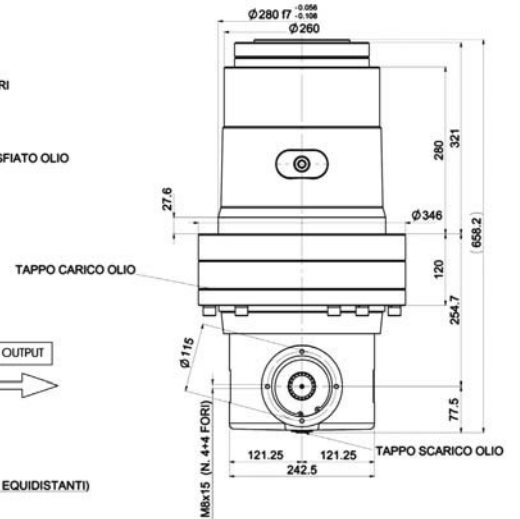
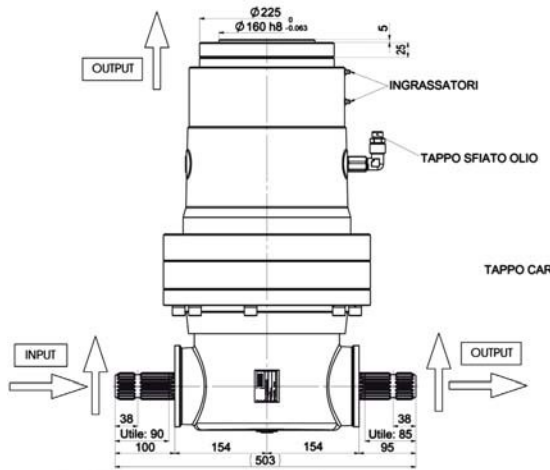
PLA100013.35RR - GB.00939



PLA1000

9,0 Lt.
SAE 90

193 kg.



Other solutions are available on request



LSMotion

AGRICOLE

GEAR RATIO



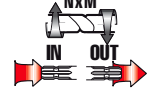
ROTATION xM INPUT



POWER



TORQUE



OPTION



PLA1100/E110

9,0 Lt.
SAE 90
193 kg.

13,35 : 1

540

70 53

910 12148

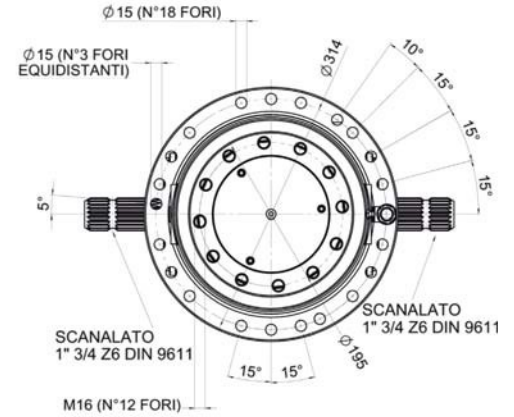
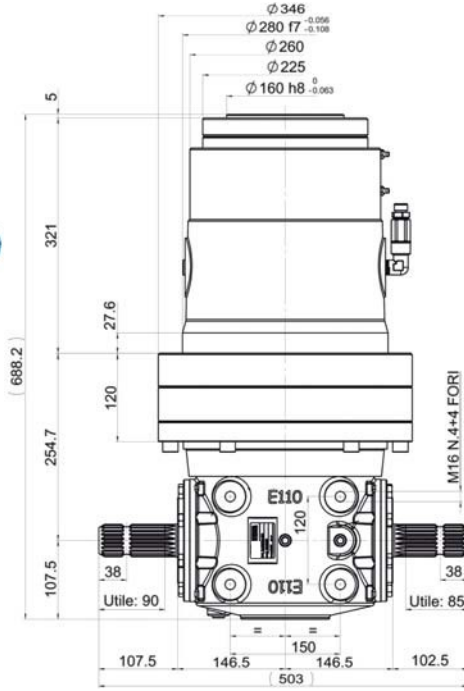
16,50 : 1

540

65 48

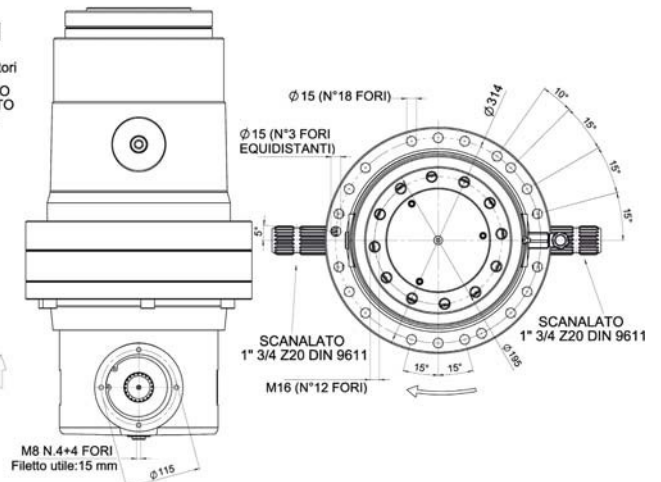
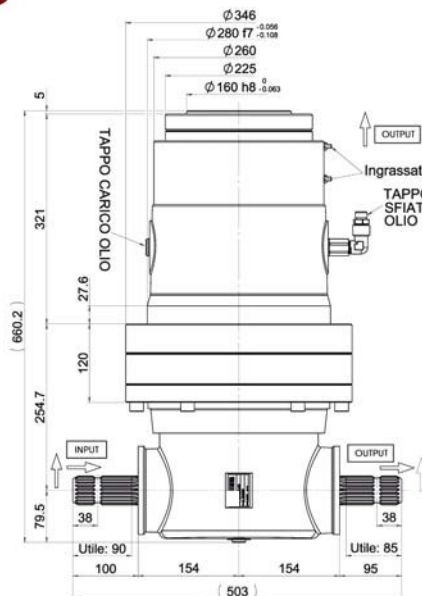
845 13942

PLA110016.5RR - GB.01880



PLA1100

9,0 Lt.
SAE 90
193 kg.



Other solutions are available on request

GEAR RATIO



ROTATION xM INPUT

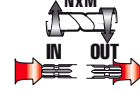


POWER

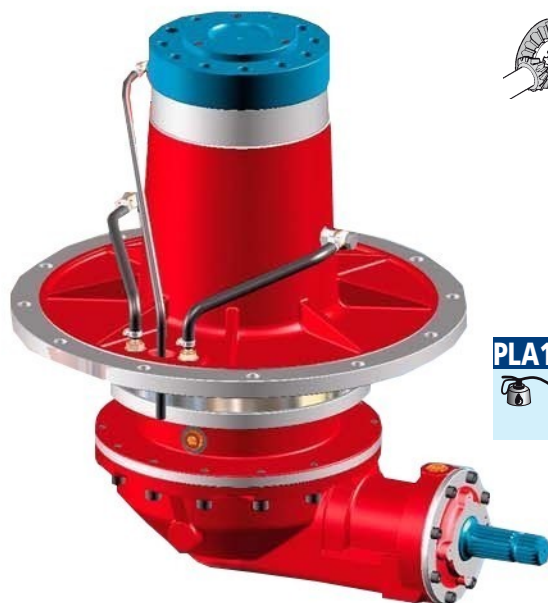


HP kW

TORQUE



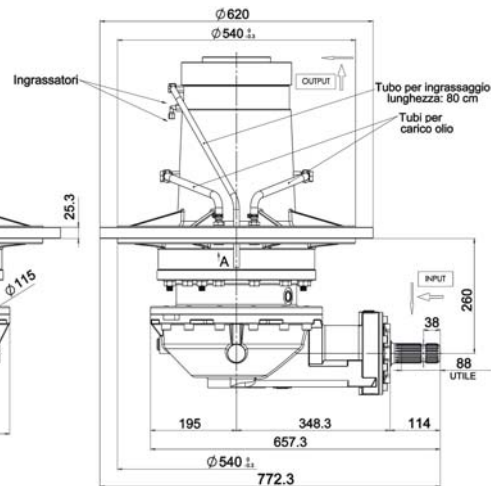
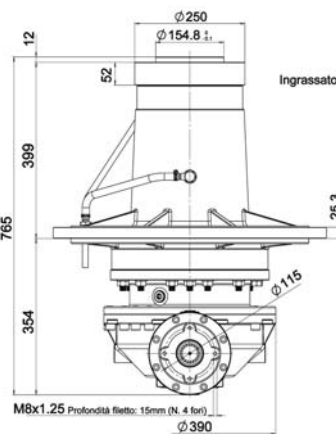
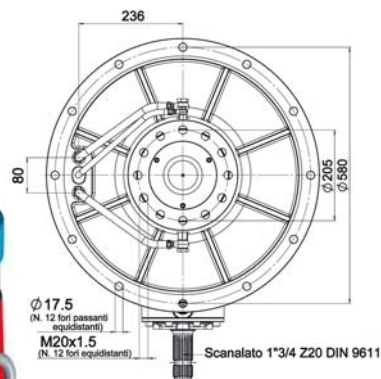
OPTION



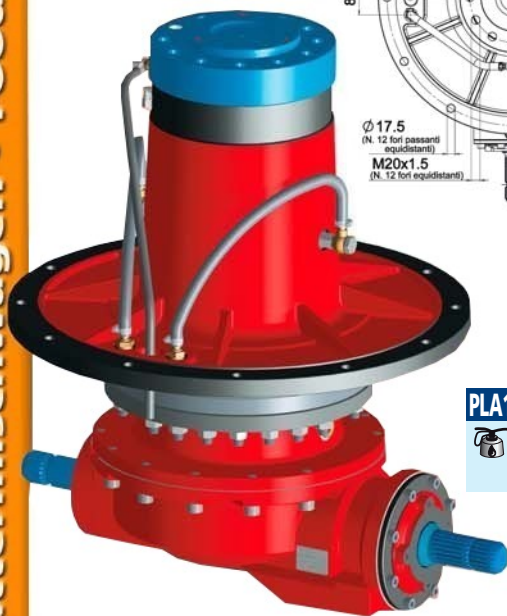
PLA1501



250 kg.



PLA150118,5R - GB.00058



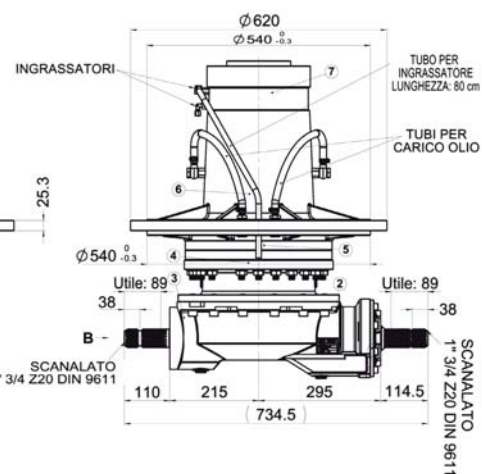
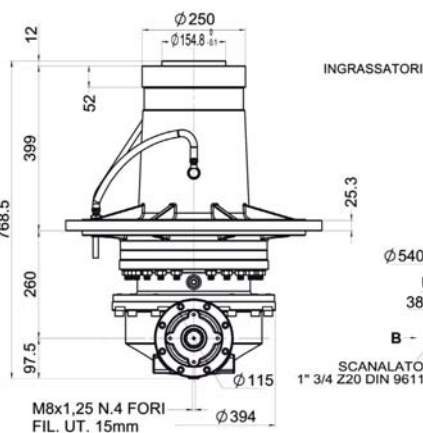
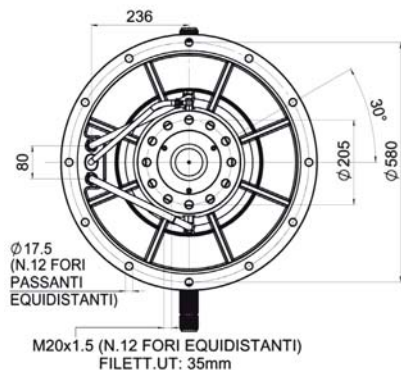
PLA1501RR



250 kg.

18,50 : 1	540	80	60	1040	19240
21,00 : 1	540	70	53	910	19110
26,30 : 1	540	45	33	585	15385
26,30 : 1	1000	75	56	525	13807

PLA150118,5RR - GB.01905



Other solutions are available on request



LSMotion

AGRICOLE

GEAR RATIO



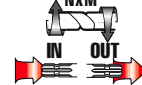
ROTATION xM INPUT



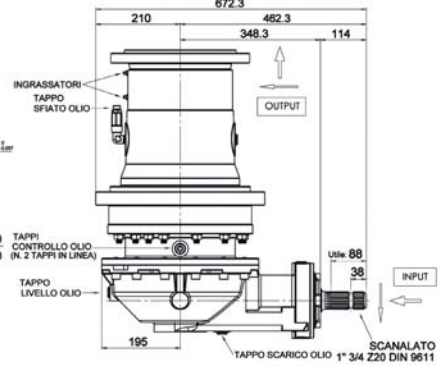
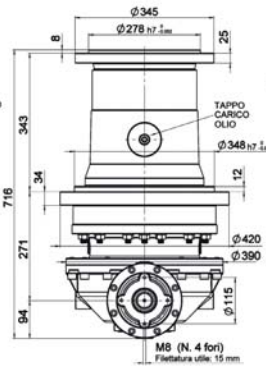
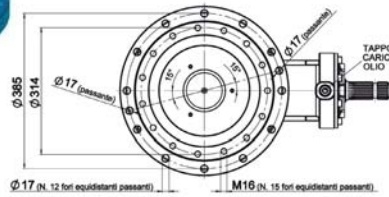
POWER



TORQUE



OPTION



PLA150216,OR - GB.01681

PLA1502

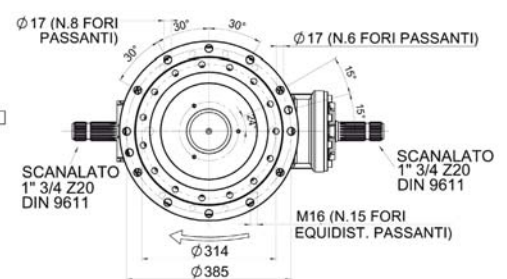
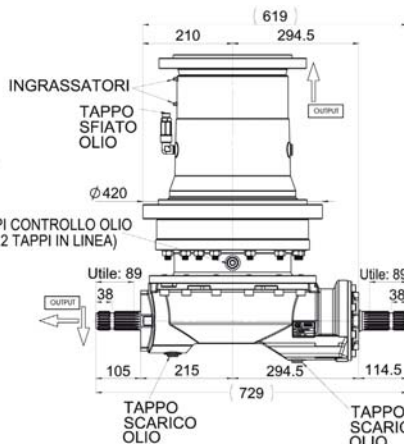
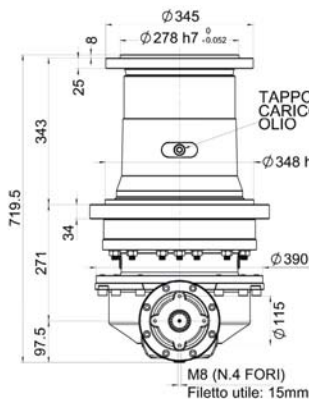


PLA1502RR



14,00 : 1	540	95	71	1235	17290
16,00 : 1	540	70	53	910	15015
16,50 : 1	540	70	53	910	15015
18,00 : 1	540	70	53	910	16380
18,50 : 1	540	70	53	910	16835
20,00 : 1	540	60	44	778	15560
26,30 : 1	540	45	33	585	15385
26,30 : 1	1000	75	56	525	13807

PLA150216,ORR - GB.02104



Other solutions are available on request



LSMotion

AGRICOLE

GEAR RATIO



ROTATION xM INPUT

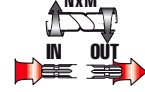


POWER



HP kW

TORQUE



OPTION



PLA1503

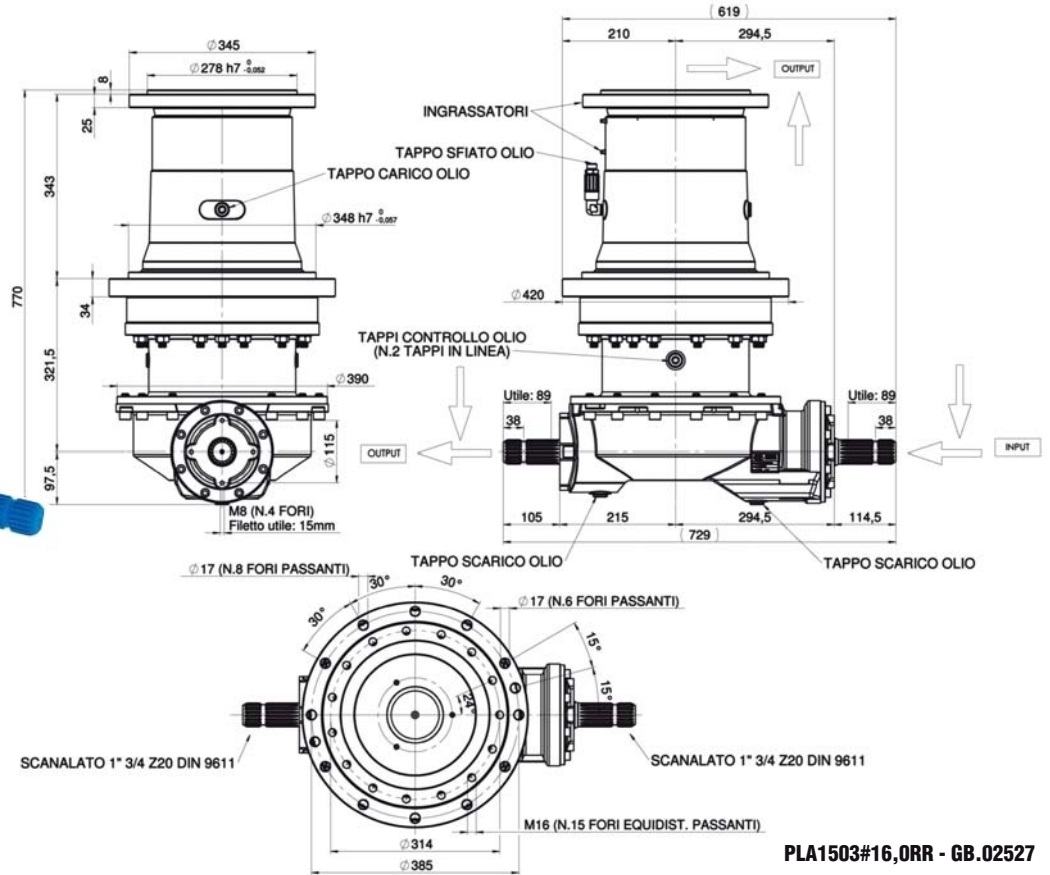


16,00 : 1

540

70 53

910 15015



PLA1503#16,0RR - GB.02527

PLA1600

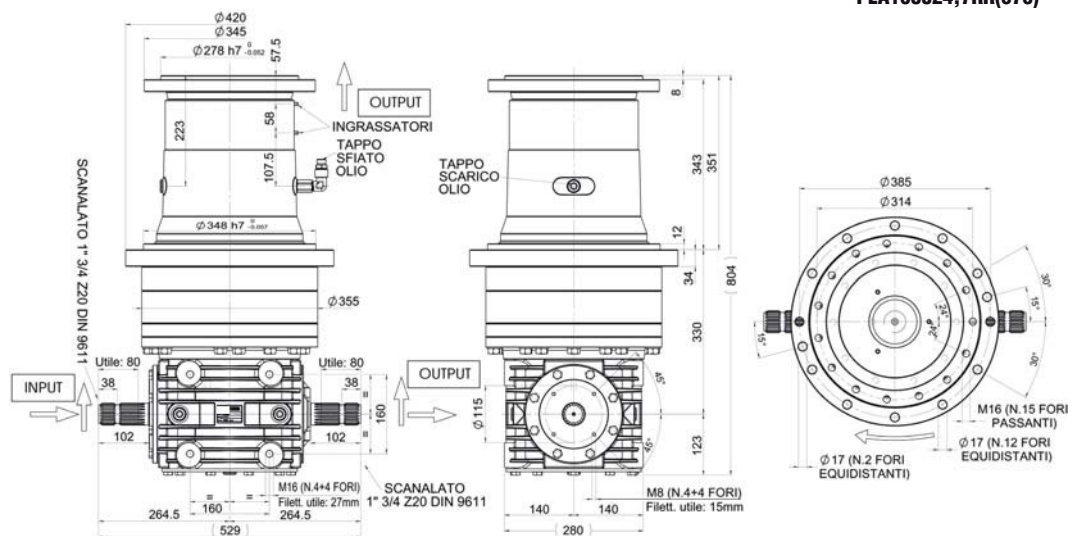


24,70 : 1

1000

150 113

1050 26000



PLA160024,7RR(878)

Other solutions are available on request



LSMotion

AGRICOLE

GEAR RATIO



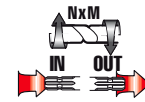
ROTATION xM INPUT



POWER



TORQUE



OPTION



PLA1601R

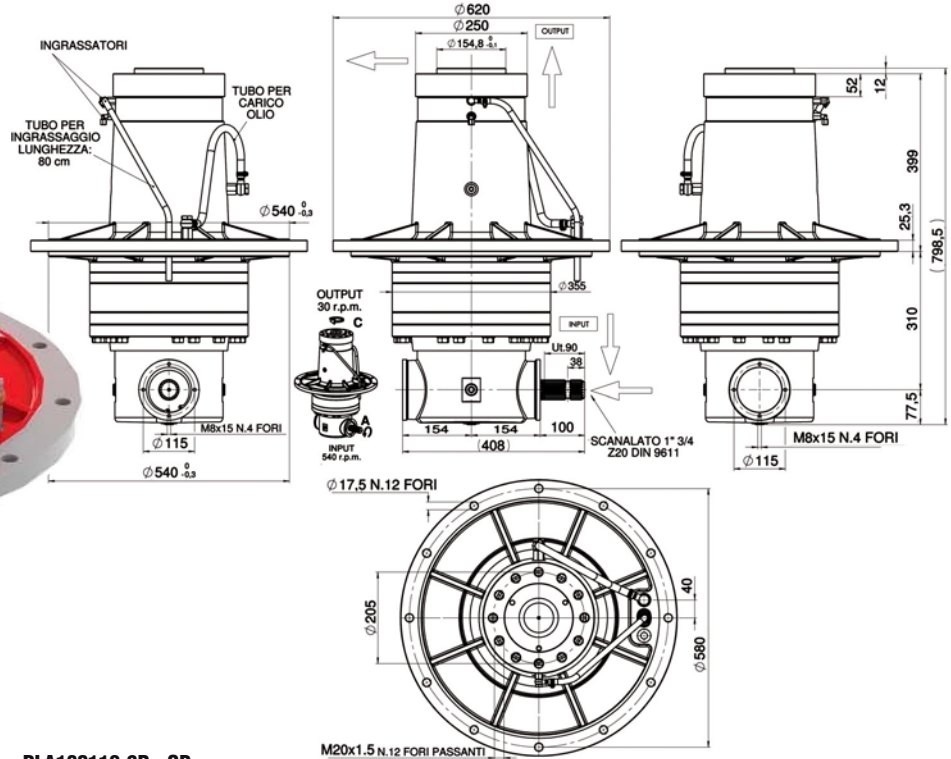


18,30 : 1

540

98 72

1274 23314



PLA160118.3R - GB.....

PLA1601RR

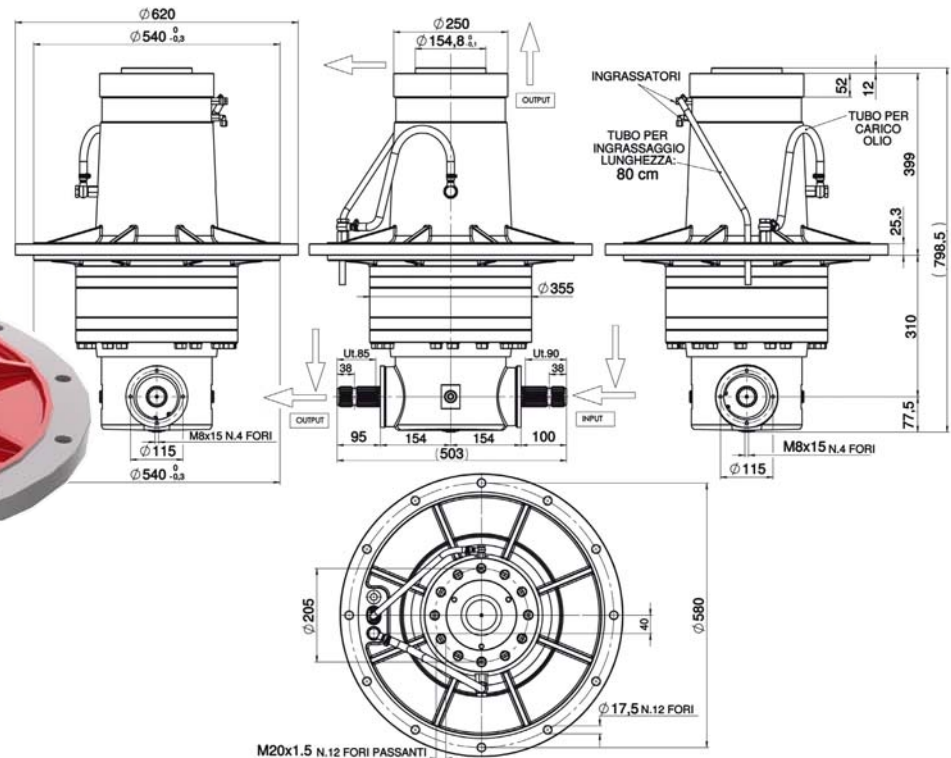


18,30 : 1

540

98 72

1274 23314



PLA160118.3RR - GB.....

Other solutions are available on request



LSMotion

AGRICOLE

GEAR RATIO



ROTATION xM INPUT

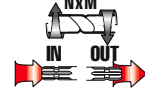


POWER

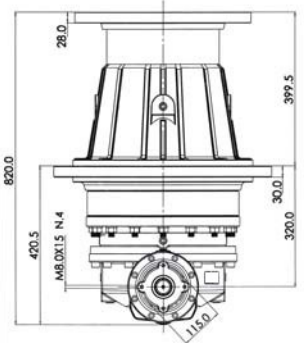
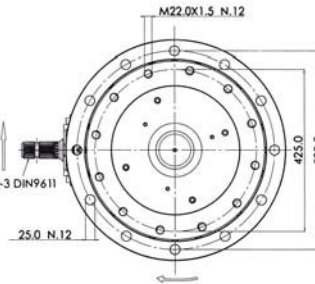
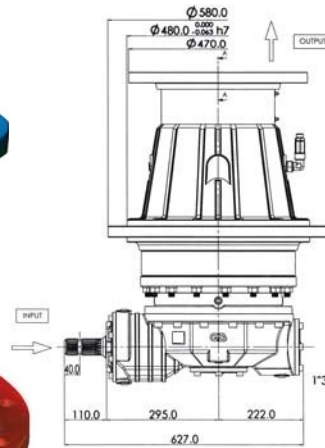


HP kW

TORQUE



OPTION



PLA3000R - GB.00584



PLA3000



19,0 Lt. 400 kg. SAE 90

16,00 : 1

540

110 83

1430 22880

17,20 : 1

540

110 83

1430 24600

61,00 : 1

1500

123 92

492 30000

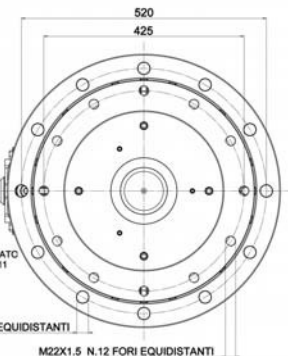
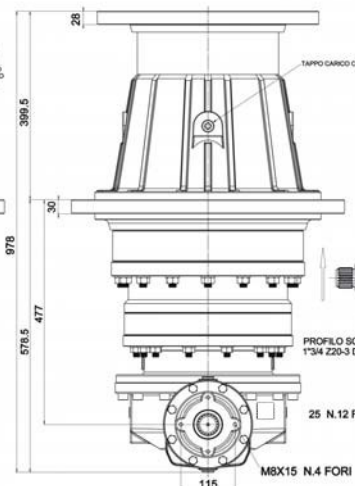
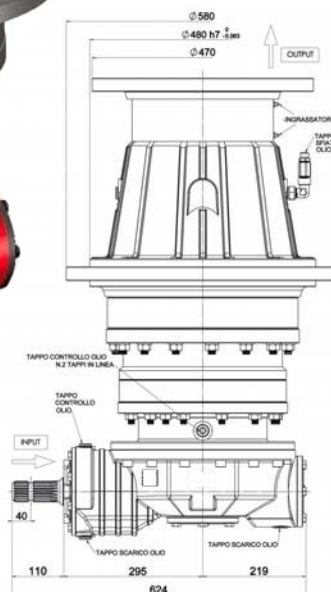
86,89 : 1

1500

70 53

350 30450

PLA300086,89R - GB.01313



Other solutions are available on request



LSMotion

AGRICOLE

GEAR RATIO



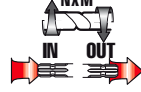
ROTATION xM INPUT



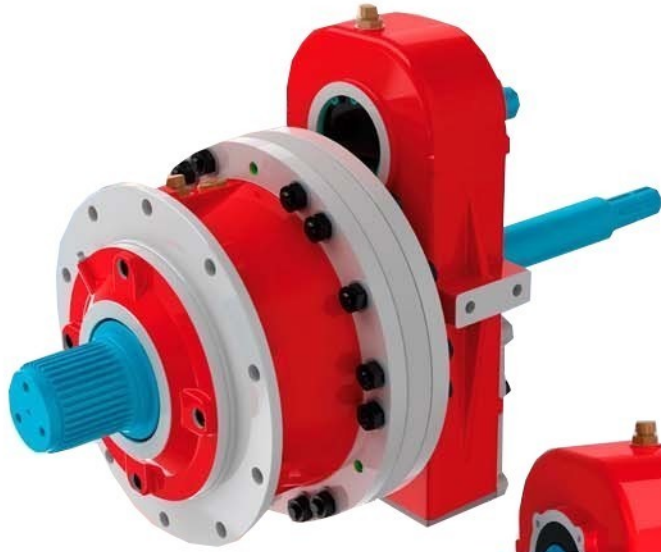
POWER



TORQUE



OPTION



PLA0502

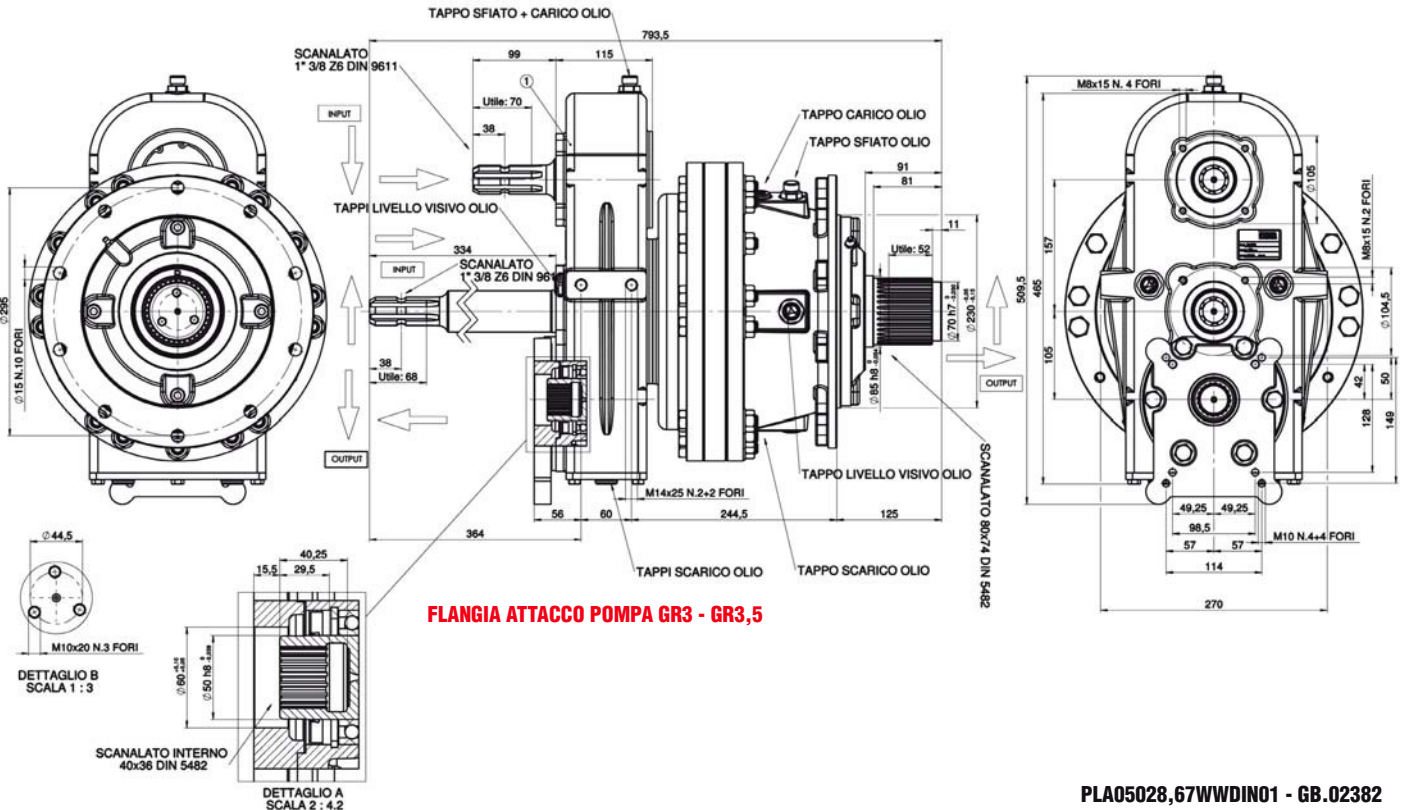
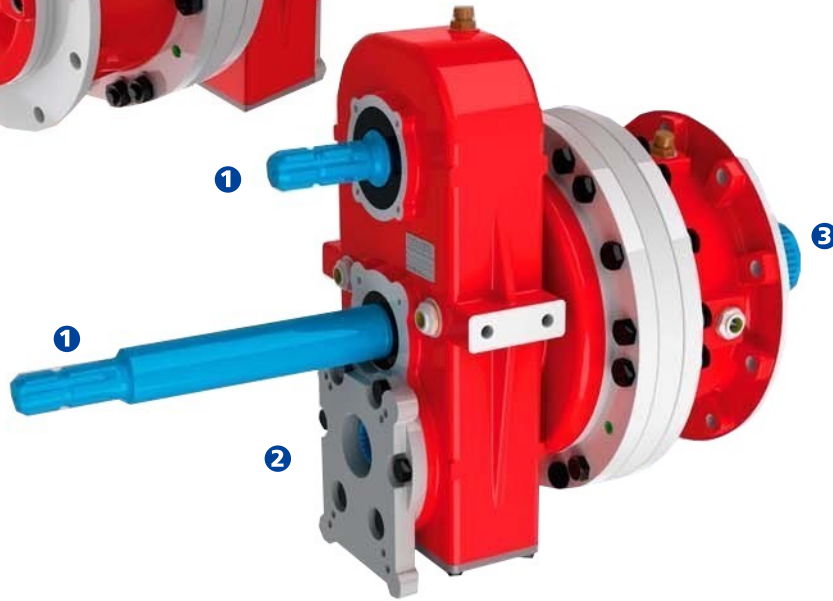
8,67 : 1
1 : 3,00

540

48 35
50 36

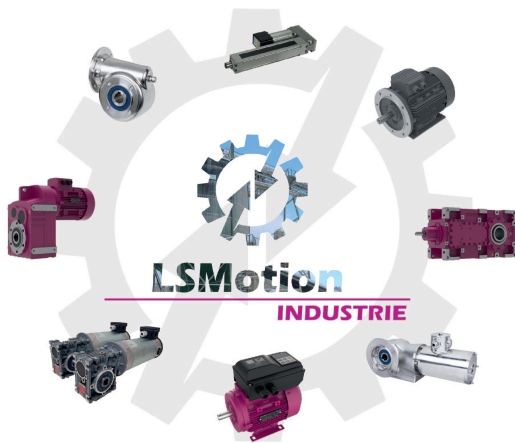
624 5430
650 218

③
②



PLA05028,67WWDIN01 - GB.02382

Other solutions are available on request



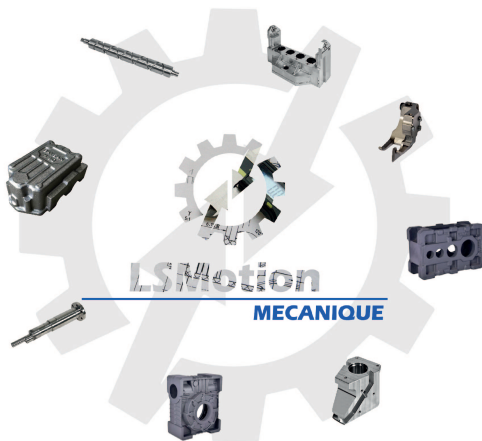
INDUSTRIE

- Réducteur
- Moteur Asynchrone
- Moteur Courant continu
- Motoréducteur
- Vérin électrique
- Module linéaire
- Indexeur
- Variateur
- Cobot



AGRICOLE

- Boitier renvoi d'angle
- Réducteur mélangeuse
- Transmission épandeur
- Multiplicateur



MECANIQUE

- Usinage
- Mécano-soudure
- Chaudronnerie fine
- Fonderie



MOBILE

- Réducteur de roue électrique
- Boitier différentiel
- Moteur flux axial
- Roue électrique
- Pont