

LSMotion

AGRICOLE

Récolte

“La passion du monde de la Mécatronique”



LSMotion

AGRICOLE

L'entreprise Italienne, partenaire de LSMotion, dans le domaine Agricole créée à Bologne autour des années 1950 était au début une usine d'usinages en général et a commencé à produire les premiers modèles d'organes de transmission mécanique, nommés boîtiers d'engrenages, destinés surtout au secteur agricole.

L'usine de production actuelle est composée de plusieurs unités productives dans le monde dont 1 unité en Italie de plus de 8000m².

Nous proposons sur le marché national et international, une vaste gamme de boîtiers d'engrenages tels que le renvoi d'angle et le boîtiers avec axes parallèles, qui selon l'emploi, peuvent être appelés multiplicateurs ou réducteurs de vitesse.

Pour satisfaire les nombreuses demandes des clients et donc pour donner une plus grande ampleur à son travail, nous avons développé des transmissions réducteurs épicycloïdaux à un ou plusieurs étages et moto réducteurs pour les applications dédiées.

Notre expérience nous permet de réaliser un produit extrêmement qualifié et compétitif dans le domaine spécifique, distingué par la robustesse des boîtiers et les engrenages silencieux.

De cette façon, on réussit à proposer différentes solutions qui s'adaptent aux différents besoins d'un marché toujours en pleine évolution.

Conclusion : Haute technologie et rendement supérieurs pour obtenir une production plus rentable.

Préparation du sol :

Gyro broyeur
Broyeurs de tiges
Débroussailleuses
Débroussailleuses mobiles
Tondeuse à gazon
Tondeuse à Gazon mobiles
Tarières
Épandeurs de fumier

Travail du sol :

Herses rotatives
Bineuses

Traitement des cultures :

Pulvérisateurs
Poudreuses
Épandeurs d'engrais

Récolte, Mélange et Distribution du fourrage :

Ensileuses de motoculture
Presses - Ramasseuses
Distributeurs de silo
Mélangeurs - Désileuses
Faucheuse rotative
Remorques autochargeuses
Broyeurs à marteaux

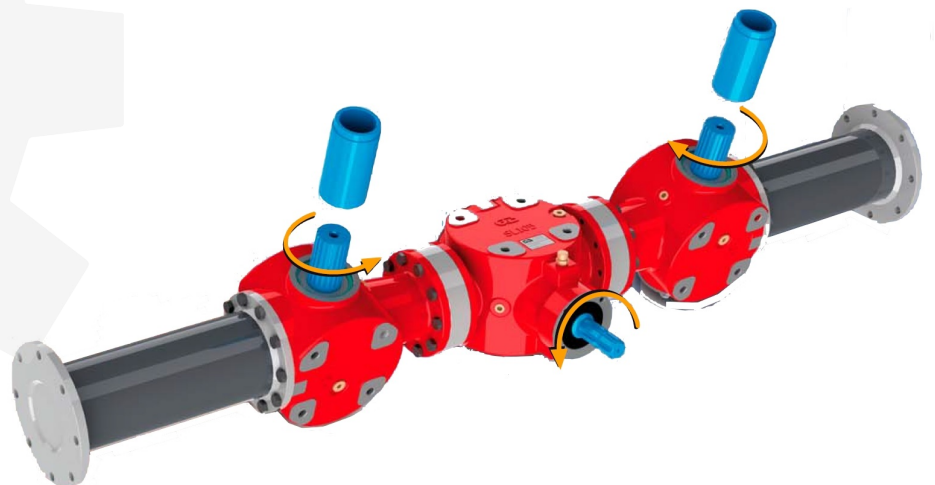
Applications Complémentaires

Accessoires :

Gamme des rapports des boîtiers d'engrenages

La société :

LSMotion





LSMotion

AGRICOLE

ESEMPIO DI ORDINAZIONE
 CODE-ENTSCHLÜSSELUNG ALS BESTELLBEISPIEL
 CODE DETAIL
 EXEMPLE DE CODE
 EJEMPLO DE PEDIDO

2,00 : 1

RIDUTTORE
 UNTERSETZUNGSGETRIEBE
 SPEED REDUCER
 RÉDUCTEUR
 REDUCTOR

1 : 2,00

MOLTIPLICATORE
 ÜBERSETZUNGSGETRIEBE
 SPEED MULTIPLIER
 MULTIPLICATEUR
 MULTIPLICADOR

* **G R 4 0 E X 1,00**

W W J J

C H 4 1

RIDUTTORE
 MOLTIPLICATORE

R M

SERIE

RAPPORTO

TIPI ALBERI

W=1-3/8" Z6

PASSAGGIO BARRA DI VARIA
 PROFILATURA

UNTERSETZUNGSGETRIEBE
 ÜBERSETZUNGSGETRIEBE

R M

SERIE

ÜBERSETZUNGS-
 VERHÄLTNIS

WELLENTYP

J=1-3/4" Z6

PROFILFÜHRUNG MIT
 VERSCHIEDENEN PROFILN

SPEED REDUCER
 SPEED MULTIPLIER

R M

SERIES

RATIO

SHAFT

R=1-3/4" Z20

BAR HOLE WITH
 DIFFERENT PROFILES

RÉDUCTEUR
 MULTIPLICATEUR

R M

SÉRIE

RAPPORT

TYPE D'ARBRE

Q=1-3/8" Z21

PASSE DE BARRE AVEC
 PROFILS DIFFÉRENTS

REDUCTORE
 MULTIPLICADORE

R M

SERIE

RELACIÓN

TIPOS DE EJE

Liscio
 Glattwelle
 Smooth shaft
 Arbre lisse
 Eje liso

PASO BARRA CON
 DIFERENTES PERFILADOS

• MONTAGE •



* **B** Boîtier d'engrenages avec trous de fixation et arbres aux dimensions en pouces.

Les quantités d'huile sont indicatives



Les données techniques, les caractéristiques d'emploi et les modèles peuvent subir changements sans avis préalable.

Poids et quantité d'huile sont approximatifs.

OPTIONAL

B	3	1060	0	0	0	1	0	F1	1	0
ENTRATA	MONTAGGIO	LUNGHEZZA TRASMISSIONE	RUOTA LIBERA CON CHIAVETTA	RUOTA LIBERA CON INNESTO	INVERTITORE D'ENTRATA AUTOMATICO	DISINNESTO	INVERTITORE	FLANGIA	POMPA POSTERIORE	POMPA LATERALE
EINGANG	MONTAGE	LÄNGE VERLÄNGERUNG	FREILAUF MIT FEDERKEIL	FREILAUF MIT SCHALTUNG	AUTOMATISCHER EINGANGS- INVERTER	ABSCHALTER	AUSGANG- SCHALTER	FLANSCH	PUMPE (HECK)	PUMPE (SEITLICH)
INPUT	ASSEMBLY	EXTENSION LENGTH	KEYED OVERRUNNING CLUTCH	OVERRUNNING CLUTCH EQUIPPED WITH COUPLING	INPUT AUTOMATIC INVERTER	DISENGAGEMENT	OUTPUT INVERTER	FLANGE	BACK PUMP	SIDE PUMP
ENTRÉE	TYPE D'ASSEMBLAGE	LONGUEUR DE LA TRANSMISSION	ROUE LIBRE AVEC CLAVETTE	ROUE LIBRE AVEC EMBRAYAGE	INVERSEUR AUTOMATIQUE À L'ENTRÉE	DÉBRAYAGE	INVERSEUR À LA SORTIE	BRIDE	POMPE POSTÉRIEURE	POMPE LATÉRALE
ENTRADA	MONTAJE	LONGITUD DE TRANSMISIÓN	RUEDA CON CHAVETA	RUEDA LIBRE CON ACOPLAMIENTO	INVERTIDOR DE ENTRADA AUTOMATICO	DESEMBRAGUE	INVERTIDOR SALIDA	BRIDA	BOMBA TRASERA	BOMBA LATERAL

0 = Senza - Ohne - Without - Sans - Sin

1 = Con - Mit - With - Avec - Con

GEAR RATIO	ROTATION xM INPUT	POWER	TORQUE	OPTION
<p>Rapporto Übersetzungs- verhältnis Ratio Rapport Relación</p>	<p>Giri xM entrata Umdrehungen x Min. Antrieb Revolution xM input Tours x M en entrée Rev/min. entrada</p>	<p>HP kW Potenza e coppia in entrata-uscita Leistung und K-Moment Antrieb-Abtrieb Input - output power and torque Puissance et couple en entrée - sortie Potencia y par de entrada y salida</p>	<p>NxM IN OUT Coppia conica a dentatura elicoidale Zahnräder schräg verzahnt Parallel axis gears with helical teeth Engrenages avec axes parallèles à denture hélicoïdale Engranajes de ejes paralelos de dientes helicoidales</p>	<p>Scatola fornita con quarto asse Getriebe mit vier welle Gearbox with four shafts Boîtiers d'engrenages avec quatre arbres Caja de engranajes con cuatro ejes</p>

ITALY (BOLOGNA)

TYPE _____

CODE _____

DATE _____

Codice Scatola
Getriebebezeichnung
Gearbox Code
Code du boîtier
Código caja

Codice GB
GB Artikelnummer
GB Code
Code GB
Código GB

Data produzione
Herstellungsdatum
Date of production
Date de production
Fecha de fabricación

Quantità olio
Ölmenge
Oil quantity
Quantité d'huile
Cantidad de aceite

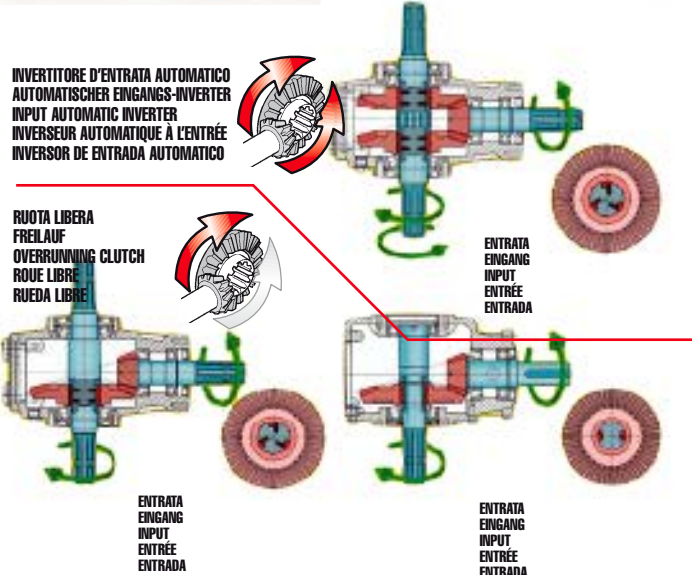
A.P.L. POMPA LATERALE
PUMPE (SEITLICH)
SIDE PUMP
POMPE LATÉRALE
BOMBA LATERAL

A.P.S. ATTACCO POMPA PARTE SUPERIORE
OBERER PUMPENANSCHLUSS
UPPER PUMP CONNECTION
ATELAGE SUPERIEUR POUR POMPE
ACOPLAMIENTO SUPERIOR PARA BOMBA

A.P.P. POMPA POSTERIORE
PUMPE (HECK)
BACK PUMP
POMPE POSTÉRIEURE
BOMBA TRASERA

Scatola ad ingranaggi con applicato l'attacco pompa
Getriebe mit Pumpenanschluss
Gearbox with pump connection
Boîtier d'engrenages avec attelage pour pompe
Caja de engranajes con conexión bomba incorporada

- In tutte le ns. scatole ad ingranaggi per trinciastocchi disponibilità di sistema ruota libera o invertitore automatico d'entrata integrato. Nel sistema a ruota libera il senso di rotazione d'entrata è antiorario guardando l'albero d'ingresso (per rotazione d'entrata oraria specificare nell'ordine). Nel sistema ad invertitore automatico l'albero d'uscita ruota in senso orario (per rotazione d'uscita antioraria specificare nell'ordine).
- Freilauf oder automatische Eingangs Umschaltung sind auf allen Getrieben für Strohhäcksler zur Verfügung. Im Freilauf System ist die Eingangs Drehrichtung, auf der Antriebswelle, im gegenuehrzeigersinn (für uhrzeigersinn Antrieb, bitte, Bei Bestellung Angeben). Im automatischen Eingangs umschaltungs System, dreht die Abtriebswelle in Uhrzeigersinn (für gegenuehrzeigersinn Drehrichtung, bitte, Bei Bestellung Angeben).
- In every gearbox for flail mowers – at customer's request – there is the possibility of the free wheel system or of the input integrated automatic inverter. In the free wheel system the input rotation is anticlockwise with respect to the input shaft (please, specify in the order the input clockwise rotation) if different. In the automatic inverter system the output shaft turns in a clockwise direction (please, specify in the order the anticlockwise rotation) if different.
- Dans tous nos boîtiers d'engrenages pour broyeur de tiges il y a la possibilité – à la demande des clients – de système avec roue libre ou inverseur automatique en entrée intégré. Dans le système avec roue libre le sens de rotation en entrée est antihoraire en relation à l'arbre d'entrée (préciser dans la commande le sens de rotation horaire en entrée). Dans le système avec inverseur automatique l'arbre en sortie tourne en sens horaire (préciser dans la commande le sens de rotation antihoraire en sortie).
- En todas nuestras cajas de engranajes para trituradoras de tallo disponemos – a petición del cliente – del sistema con rueda libre o invertidor automático en entrada integrado. En el sistema con rueda libre el sentido de rotación en entrada es antihorario en relación al eje en entrada (especificar en el pedido el sentido de rotación horario). En el sistema con invertidor automático el eje en salida da vueltas en sentido horario (especificar en el pedido el sentido de rotación antihorario).



**LSMotion****AGRICOLE**

CODIFICA SCATOLE AD INGRANAGGI
GETRIEBE ARTIKEL NUMMER
GEARBOX CODIFICATION
CODIFICATION DE BOÎTIERS D'ENGRENAGES
CODIFICACIÓN DE CAJAS DE ENGRANAJES

ESEMPIO DI ORDINAZIONE
CODE-ENTSCHLÜSSELUNG ALS BESTELLBEISPIEL
CODE DETAIL
EXEMPLE DE CODE
EJEMPLO DE PEDIDO

MAL72.78WXD3A0201 - GB.00955

M 52 T	Carcassa ideale per la moltiplica	Ideales Übersetzungsgetriebe	Ideal box for gearing-up	Boîtier idéal pour multiplier	Caja ideal para multiplicador
M 52 T	Riferimento carcassa	Bezeichnung Getriebe	Box reference	Référence du boîtier	Referencia caja
M 52 T	Scatola ad ingranaggi con applicata la prolunga	Getriebe mit Verlängerung	Gearbox with extension	Boîtier d'engrenages avec rallonge	Caja de engranajes con extensión incorporada
M 52 T P	Scatola ad ingranaggi con applicato l'attacco pompa	Getriebe mit Pumpenanschluss	Gearbox with pump connection	Boîtier d'engrenages avec attelage pour pompe	Caja de engranajes con conexión bomba incorporada
M 52 L	Scatola ad ingranaggi con leva utilizzabile per disinnesto o inversione	Getriebe mit Schaltung (Abschaltung oder Inverter)	Gearbox with disengagement or inversion lever	Boîtier d'engrenages avec levier pour débrayage ou inverseur	Caja de engranajes con palanca utilizada para el desembrague o inversión
M 52 V	Scatola predisposta per essere montata in senso verticale, con l'albero in uscita verso il basso	Getriebe zum Vertikaleinbau mit Ausgangswelle unten	Box suitable for vertical mounting with the output shaft downwards	Boîtier apte à être assemblé en sens vertical, avec arbre en sortie vers le bas	Caja dispuesta para ser montada en sentido vertical, con eje a la salida hacia abajo
M 52 D	Scatola con flangiatura rotonda	Getriebe mit Rundflansch	Box with round flanging	Boîtier avec bride ronde	Caja con brida redonda
R 60	Carcassa ideale per ridurre	Ideales Untersetzungsgetriebe	Ideal box for reduction	Boîtier idéal pour réduire	Caja ideal para reductor
M 28 V EX	Scatola ad ingranaggi con passaggio barra di varia profilatura	Getriebe mit Profilführung (verschiedenen Profilen)	Gearbox bar hole with different profiles	Boîtier d'engrenages avec passe de barre à différents profils	Caja de engranajes con paso barra de diferentes perfilados
M 72 F	Scatola ad ingranaggi con l'albero in uscita flangiabile	Getriebe mit Flansch auf der Ausgangswelle	Gearbox with output shaft which can be flanged	Boîtier d'engrenages avec arbre en sortie qui peut être bridé	Caja de engranajes con eje de salida rebordeada
E 850	Scatola ad ingranaggi per erpice	Getriebe für Kreiseleggen	Gearbox for rotary harrows	Boîtier d'engrenages pour herse	Caja de engranajes para gradas
AP 50	Scatola ad ingranaggi ad assi paralleli	Parallelachsengetriebe	Parallel axis gearbox	Boîtier d'engrenages avec axes parallèles	Caja de engranajes de ejes paralelos
RF 58	Scatola ad ingranaggi per zappatrici	Getriebe für Eggen	Gearbox for rotary cultivators	Boîtier d'engrenages pour bineuses	Caja de engranajes para escardadoras
M1 15 FID	Scatola ad ingranaggi con albero in uscita flangiato con invertitore di giri comandato da cilindro idraulico	Getriebe mit flansch-Ausgangswelle und durch ein Hydraulik Cylinder gesteuerte Drehrichtungs Umschaltung	Gearbox with output flanged shaft with inverter driven by hydraulic cylinder	Boîtiers d'engrenages avec arbre en sortie à profil bridé avec inverseur de tours commandé par un cylindre hydraulique.	Caja de engranajes con eje en salida con invertidor de sentido accionado por un cilindro hidráulico
AT 46	Scatola ad ingranaggi per atomizzatori	Getriebe für Sprüngeräte	Gearbox for sprayers	Boîtier d'engrenages pour pulvérisateurs	Caja de engranajes para atomizadores
AT 55 /1	Tipo di supporto in uscita	Ausgangstyp	Output mounting type	Type de support en sortie	Tipo de soporte a la salida
I 15	Invertitore di giri	Umdrehungsinverter	Revolution inverter	Inverseur de tours	Inversor de revoluciones
PLA 1500	Scatola ad ingranaggi con integrato un sistema planetario	Planetengetriebe	Planetary gearbox	Boîtier d'engrenages avec système planétaire	Caja de engranajes con sistema planetario incorporado
R 52 B	Scatola ad ingranaggi ideale per betoniere	Ideales Getriebe für Betonmischer	Ideal gearbox for concrete mixers	Boîtier d'engrenages idéal pour bétonnières	Caja de engranajes ideal para pulverizadoras mezcladoras

**LSMotion****AGRICOLE**

CODIFICA SCATOLE AD INGRANAGGI
GETRIEBE ARTIKEL NUMMER
GEARBOX CODIFICATION
CODIFICATION DE BOÎTIERS D'ENGRENAGES
CODIFICACIÓN DE CAJAS DE ENGRANAJES

ESEMPIO DI ORDINAZIONE
CODE-ENTSCHLÜSSELUNG ALS BESTELLBEISPIEL
CODE DETAIL
EXEMPLE DE CODE
EJEMPLO DE PEDIDO

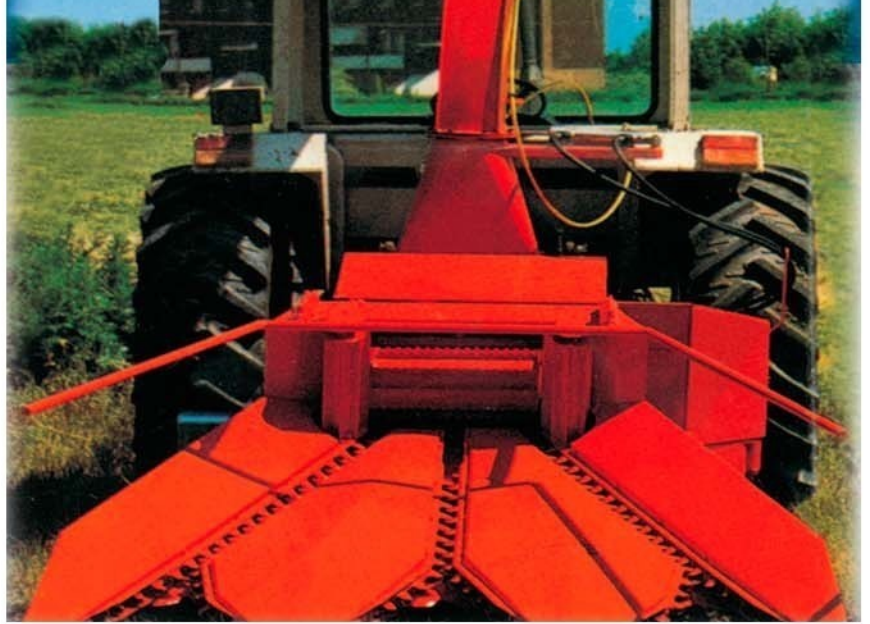
MAL72.78WXD3A0201 - GB.00955

M 91 F1	Tipo di flangia incorporata nella scatola	Flanschtyp	Flange type incorporated in the box	Type de bride intégrée dans le boîtier	Tipo de brida incorporada en la caja
TM 50	Scatola ad ingranaggi composta da due carcasce di cui una mobile	Getriebe bestehend aus 2 Gehäusen, davon 1 beweglich	Gearbox composed of two boxes, one of which mobile	Boîtier d'engrenages composé de deux boîtes, une desquelles mobile	Caja de engranajes compuesta por dos armazones, de los cuales una móvil
M 28 FR	Scatola ad ingranaggi con sistema di frenatura automatico	Getriebe mit automatischem Bremssystem	Gearbox with automatic brake system	Boîtier d'engrenages avec système de freinage automatique	Caja de engranajes con sistema de frenado automático
TF 90	Scatola ad ingranaggi con applicato motore elettrico	Getriebe mit Elektromotor	Gearbox with electrical engine	Boîtier d'engrenages avec moteur électrique	Caja de engranajes con motor eléctrico
M AL 5	Scatola ad ingranaggi con la carcassa in lega di alluminio	Getriebe mit Gehäuse aus Aluminiumlegierung	Aluminium alloy gearbox housing	Boîtier d'engrenages avec la boîte en alliage d'aluminium	Caja de engranajes con carcasa en aleación de aluminio
SL 105	Scatola ad ingranaggi per spandiletame	Getriebe für Stalldüngstreuer	Gearbox for manure spreaders	Boîtiers d'engrenages pour épandeurs de fumier	Caja de engranajes para esparcidores de estiércol
SLO 105	Scatola ad ingranaggi per spandiletame a movimentazione orizzontale	Getriebe für Stalldüngstreuer mit Horizontale Bewegung	Gearbox for manure spreaders with horizontal motion	Boîtiers d'engrenages pour épandeurs de fumier avec manutention horizontale	Caja de engranajes para esparcidores de estiércol con movilización horizontal
SLI 28	Scatola ad ingranaggi con applicato un motore idraulico per spandiletame	Getriebe mit angebauten Hydromotor für Stalldüngstreuer	Gearbox with hydraulic engine for manure spreaders	Boîtiers d'engrenages avec moteur hydraulique pour épandeurs de fumier	Caja de engranajes con motor hidráulico para esparcidores de estiércol
SF 2000	Scatola ad ingranaggi specifica per scavafossi	Getriebe für Grabenbagger	Gearbox for diggers	Boîtiers d'engrenages pour excavateurs	Caja de engranajes para zanjadora
AP51 ME	Scatola con flangia attacco motore elettrico	Elektromotor flansch getriebe	Gearbox with flange for electro motor	Boîtier avec bride pour attelage moteur électrique	Caja de engranaje con brida para motor eléctrico
MUFOR 5	Scatola per fienagione	Getriebe für heulandmaschinen	Gearbox for hay machinery	Boîtier pour fenaison	Caja de engranaje para henificación
R72 ESC	Scatola per essicatori	Getriebe für trockner	Gearbox for dryers	Boîtier pour séchoirs	Caja de engranaje para secadero
SB 150	Scatola per fresa da neve	Schneefräsen getriebe	Snow blower gearbox	Boîtier pour fraise à neige	Caja de engranaje para fresa de nieve
MTU 98	Scatola per trincia universale	Universal mulcher getriebe	Universal flail mower gearbox	Boîtier pour broyeur universel	Caja de engranaje universal
PLAO 502	Scatola con sistema planetario orizzontale	Horizontal planeten getriebe	Horizontal planetary gearbox	Boîtier avec système planetaire horizontale	Caja de engranaje con sistema planetario horizontal
SC 100	Scatola centrale per decespugliatori	Zentral getriebe für kreiselmulcher	Central gearbox for cutters	Boîtier central pour débroussailleuse	Caja de engranaje para desbrozadoras
TSPU 490	Trincia con applicato pik up	Mulcher mit pick up system	Flail mower with pick up system	Boîtier avec système de pick up	Caja de engranaje con sistema de pick up
D 15	Disinnesto	Ausschaltgetriebe	Disengagement	Débrayage	Desembrague
AP3 P	Scatola per pompe idrauliche	Pumpen getriebe	Hydraulic pump gearbox	Boîtier pour pompe	Caja de engranaje para bomba
G R50	Scatola con fori di fissaggio e dimensioni degli alberi in pollici	Getriebe mit Bohrungen und der Abmessungen der Wellen in Zoll	Gearbox with Mounting holes and shaft in inches	Boîtier d'engrenages avec trous de fixation et arbres aux dimensions en pouces	Caja de engranajes con taladros de fijación y ejes con dimensiones en pulgadas



LSMotion

AGRICOLE



M115TL

2,6 Lt. SAE 90 44,5 kg.

GEAR RATIO



1 : 2,50

ROTATION xM INPUT



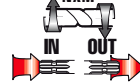
540

POWER



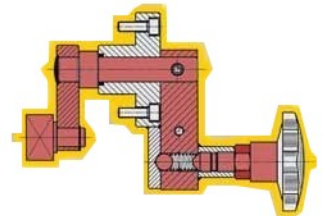
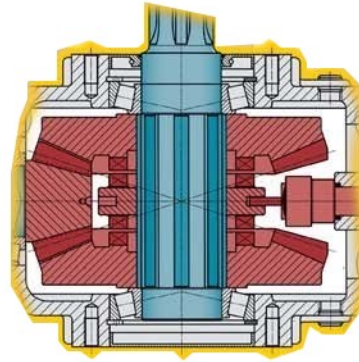
HP 125
KW 94

TORQUE



1625 650

OPTION



M150L

2,6 Lt. SAE 90 44,5 kg.

1 : 2,45

540

155 116

2015 822

1 : 1,27

1000

288 216

2016 1587

M165L

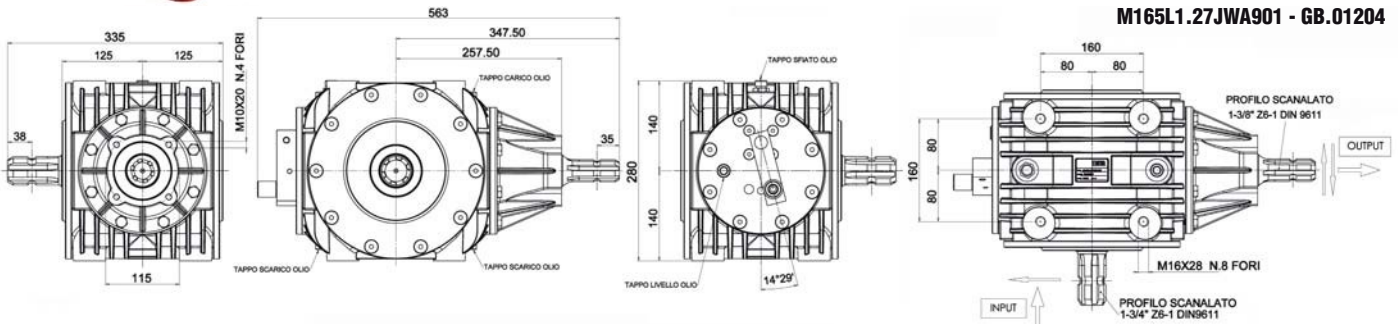
2,6 Lt. SAE 90 44,5 kg.

1 : 1,27

1000

270 203

1890 1489

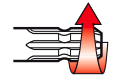


Other solutions are available on request

GEAR RATIO



ROTATION xM INPUT

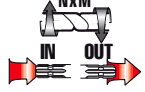


POWER



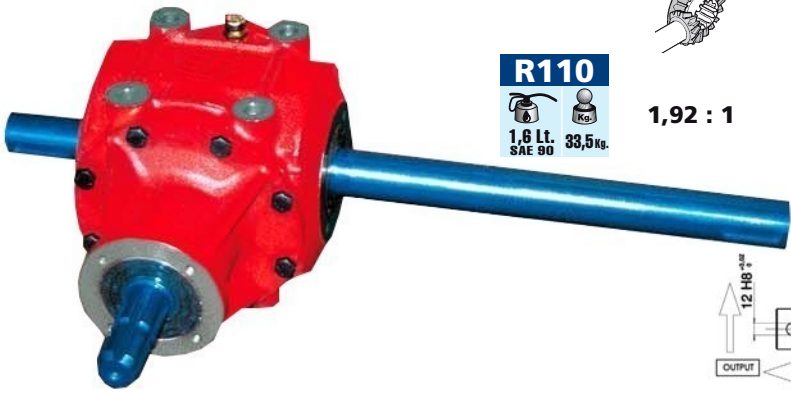
HP kW

TORQUE



IN OUT

OPTION



R110

1,6 Lt. SAE 90 33,5kg.

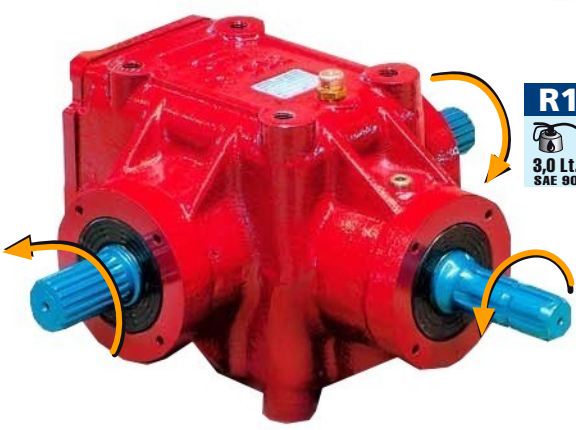
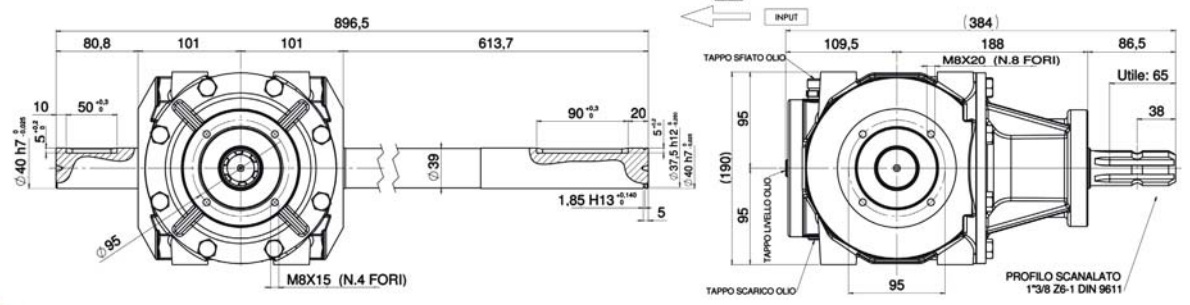
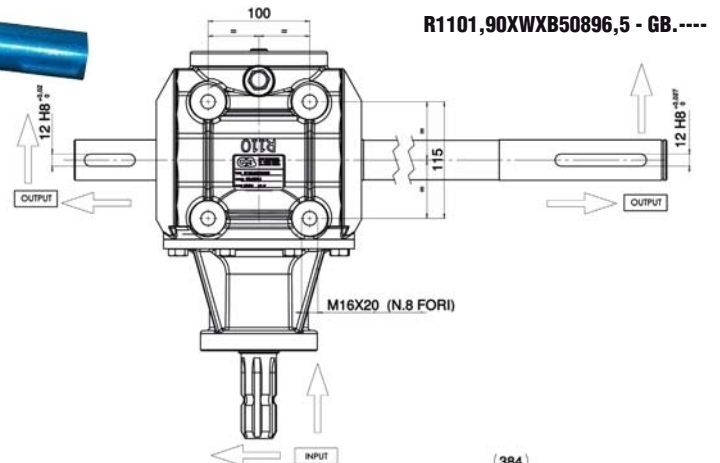
1,92 : 1

540

49 37

637 1223

R1101,90WXB50896,5 - GB.....



R112

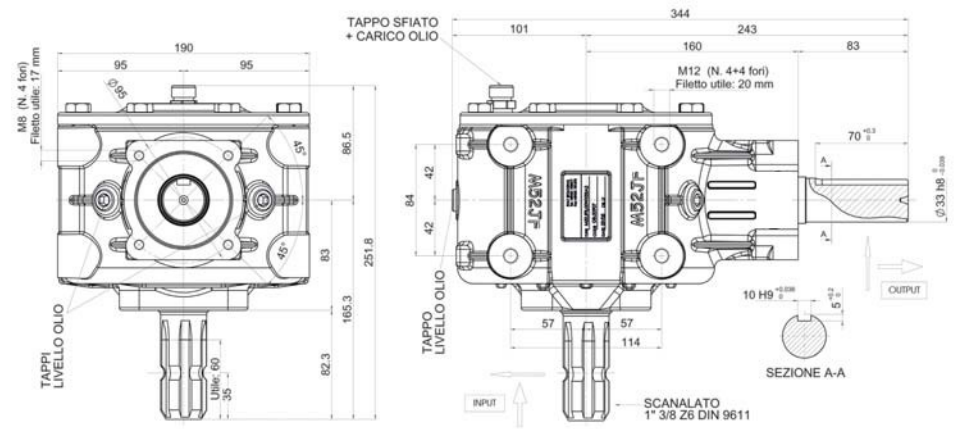
3,0 Lt. SAE 90 44,2kg.

1,50 : 1

540

70 53

910 1365



M52JF3,00WX33A2 - GB.00907



M52JF

0,9 Lt. SAE 90 20,4kg.

1,93 : 1

540

40 30

520 1003

6,00 : 1

540

11 8

143 858

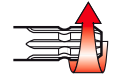


Other solutions are available on request

GEAR RATIO



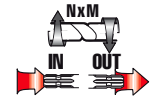
ROTATION xM INPUT



POWER



TORQUE



OPTION



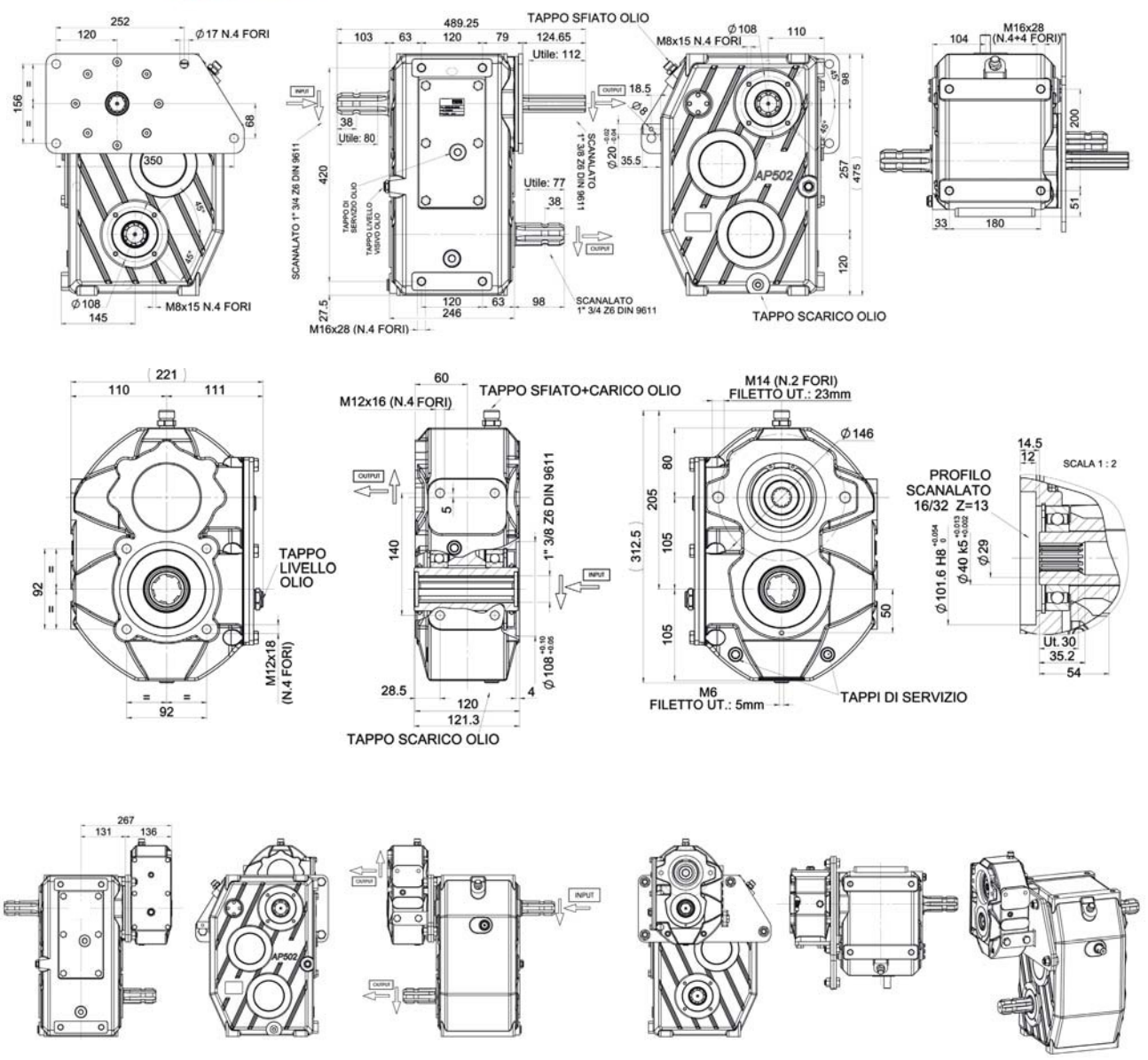
**AP502
AP51P**



Vedi pagina
Sìghe seite
Ref. page
Réf. page
Ref. página

AP502 143
AP51 200-203

Gamma dei rapporti delle scatole ad ingranaggi
Übersetzungsverhältnisse der Getriebe
Gearboxes range of ratios
Gamme des rapports des boîtiers d'engrenages
Gama de relación de las cajas de engranajes



GEAR RATIO

ROTATION xM INPUT

POWER

TORQUE

OPTION



R72
 2,2 Lt. SAE 90
 33,0 kg.

2,00 : 1

540

52 39

676 1352



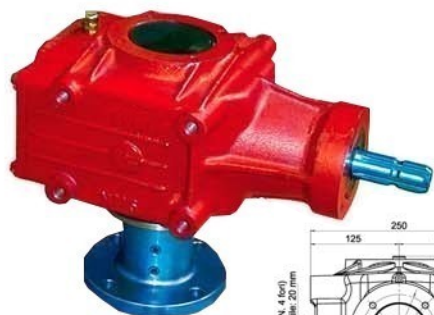
R72
 2,2 Lt. SAE 90
 29,9 kg.

2,00 : 1

270

30 23

1200 2400



R115F
 3,1 Lt. SAE 90
 51,0 kg.

4,10 : 1

540

41 31

533 2185

4,85 : 1

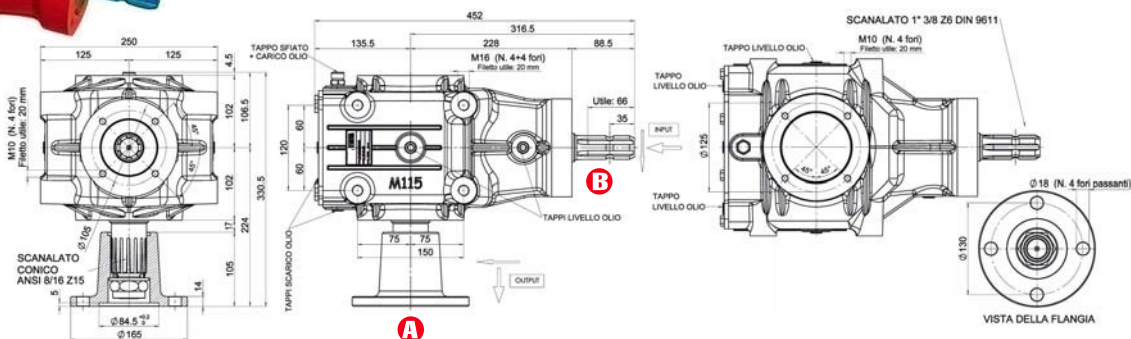
540

34 26

442 2143



R115F3,00WB4F6 - GB.01473



R52FY
 4,3 Lt. SAE 90
 67,0 kg.

7,75 : 1

540

40 30

520 4030



R110EX
 1,6 Lt. SAE 90
 26,5 kg.

1,59 : 1

540

58 44

754 1199

1,92 : 1

540

49 37

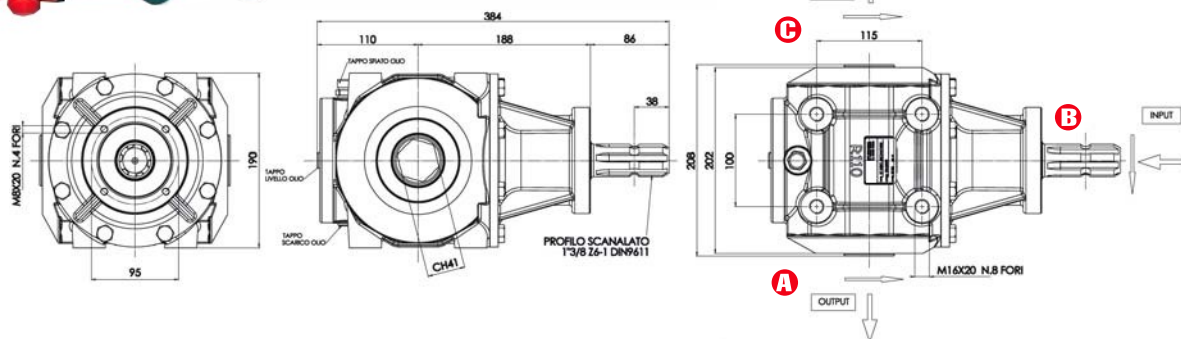
637 1230

3,00 : 1

1000

48 36

350 1100



R110EX1,58CH41WB5 - GB.00225

Other solutions are available on request



LSMotion

AGRICOLE



GEAR RATIO



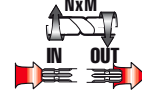
ROTATION xM INPUT



POWER



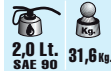
TORQUE



OPTION



AP50



1 : 1,00

540

90 68

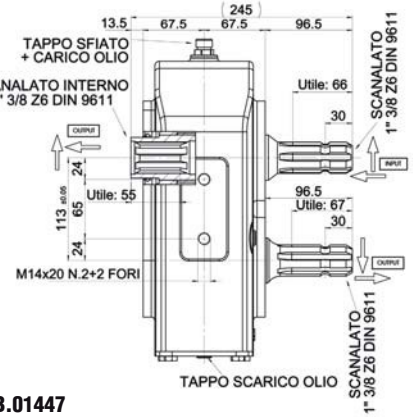
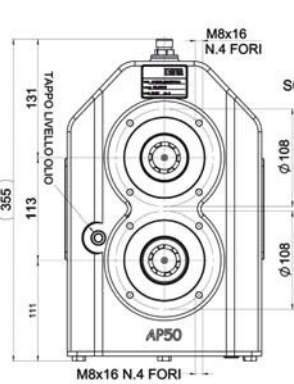
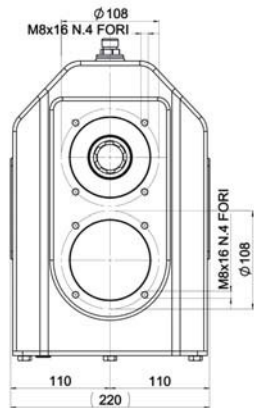
1170 1170

1,90 : 1

1000

70 53

490 931



AP501,00WWW - GB.01447

AP51



1 : 1,00

540

90 68

1170 1170

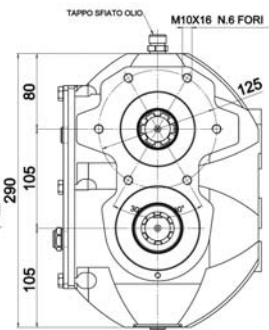
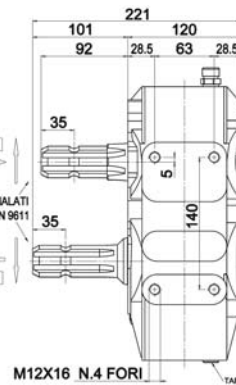
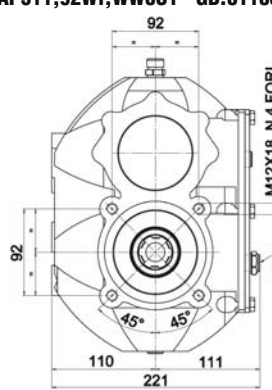
1,90 : 1

1000

70 53

490 931

AP511,92Wf,WWOC1 - GB.01103



AP61

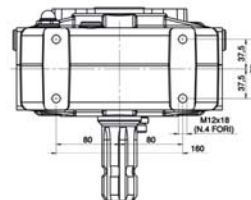
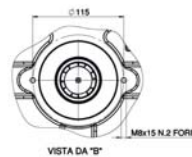
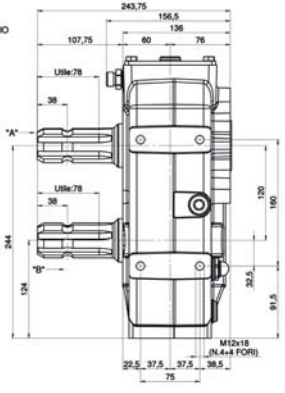
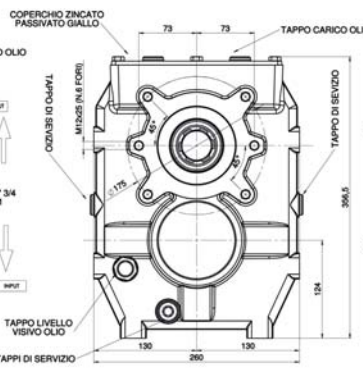
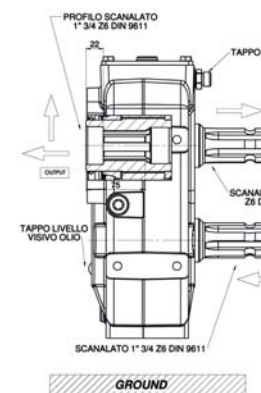


1 : 1,00

1000

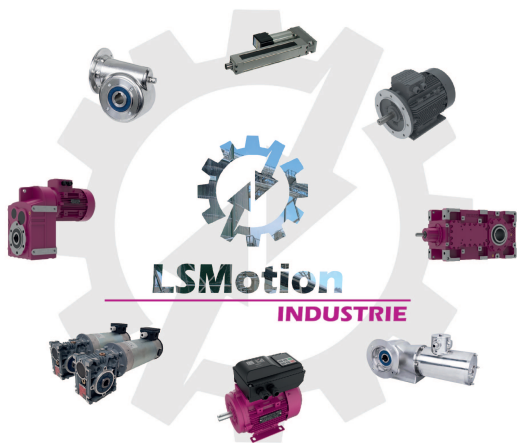
180 132

1260 1260



AP611,00FJJOC - GB.02532

Other solutions are available on request



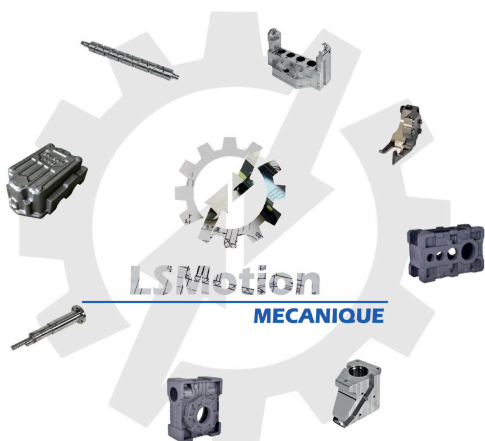
INDUSTRIE

- Réducteur
- Moteur Asynchrone
- Moteur Courant continu
- Motoréducteur
- Vérin électrique
- Module linéaire
- Indexeur
- Variateur
- Cobot



AGRICOLE

- Boitier renvoi d'angle
- Réducteur mélangeuse
- Transmission épandeur
- Multiplicateur



MECANIQUE

- Usinage
- Mécano-soudure
- Chaudronnerie fine
- Fonderie



MOBILE

- Réducteur de roue électrique
- Boitier différentiel
- Moteur flux axial
- Roue électrique
- Pont